

# Einhell®

## TC-CD 18-2 1h

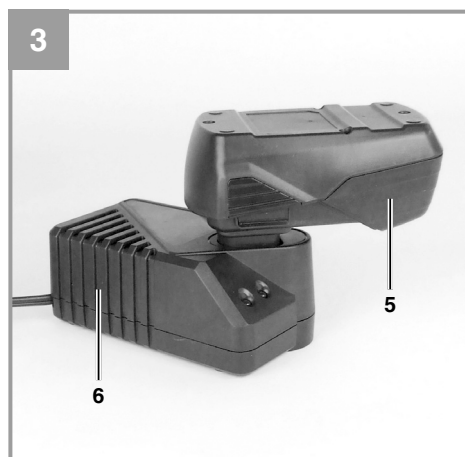
- 
- DK/** Original betjeningsvejledning  
**N** Akku-bore-/skruemaskine
- S** Original-bruksanvisning  
Batteridreven  
bormaskin/skruvdragare
- FIN** Alkuperäiskäyttöohje  
Akkuporakone-ruuvinväännin
- RUS** Оригинальное руководство по  
эксплуатации  
Аккумуляторный гайковерт
- EE** Originaalkasutusjuhend  
Akukruvits
- LV** Orģinālā lietošanas instrukcija  
Ar akumulatoru darbināma  
urbjmašīna – skrūvgriezis
- LT** Originali naudojimo instrukcija  
Akumuliatorinis grąžtas

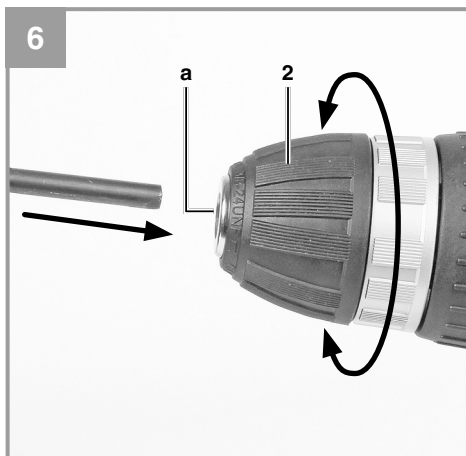
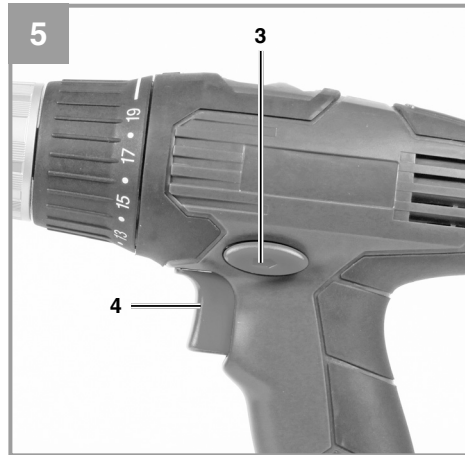
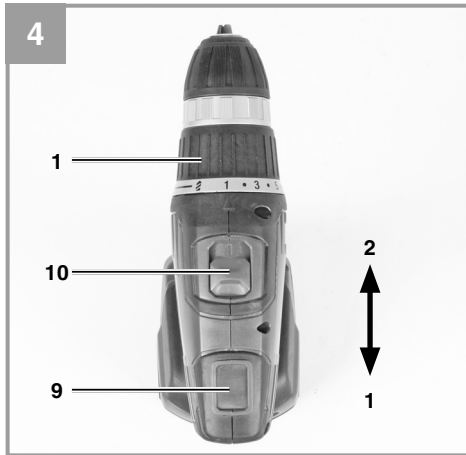


Art.-Nr.: 45.135.55



I.-Nr.: 11025







**Fare!** - Læs betjeningsvejledningen for at reducere risikoen for personskade



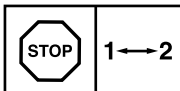
**Forsigtig! Brug høreværn.** Støjudviklingen fra maskinen kan forårsage høretab.



**Forsigtig! Brug støvmaske.** Ved bearbejdning af træ og andre materialer kan der dannes sundhedsskadeligt støv. Der må ikke arbejdes i asbestholdigt materiale!



**Forsigtig! Brug beskyttelsesbriller.** Gnister, som opstår under arbejdet, eller splinter, spån og støv, som står ud fra maskinen, kan forårsage synstab.



**For at undgå at drevet beskadiges, må gearskift kun foretages, når maskinen står stille.**

**Fare!**

Ved brug af el-værktøj er der visse sikkerhedsforanstaltninger, der skal respekteres for at undgå skader på personer og materiel. Læs derfor betjeningsvejledningen / sikkerhedsanvisningerne grundigt igennem. Opbevar betjeningsvejledningen et praktisk sted, så du altid kan tage den frem efter behov. Husk at lade betjeningsvejledningen / sikkerhedsanvisningerne følge med værktøjet, hvis du overdrager det til andre. Vi fraskriver os ethvert ansvar for skader på personer eller materiel, som måtte opstå som følge af, at anvisningerne i denne betjeningsvejledning, navnlig vedrørende sikkerhed, tilsidesættes.

**1. Sikkerhedsanvisninger**

Relevante sikkerhedsanvisninger finder du i det medfølgende hæfte.

**Fare!**

**Læs alle sikkerhedsanvisninger og øvrige anvisninger.** Følges anvisningerne, navnlig sikkerhedsanvisningerne, ikke nøje som beskrevet, kan elektrisk stød, brand og/eller svære kvæstelser være følgen. **Alle sikkerhedsanvisninger og øvrige anvisninger skal gemmes.**

**2. Produktbeskrivelse og leveringsomfang****2.1 Produktbeskrivelse (fig. 1)**

1. Drejningsmoment-indstilling (justering)
2. Selvspændende borepatron
3. Rotationsinverter
4. Tænd/Sluk-knap
5. Akkumulatorbatteri
6. Oplader
7. Ladekabel
8. Anslagsknap
9. Magnet-skrueholder
10. Omskifter 1. gear – 2. gear
11. Batteri-kapacitetsindikator
12. Knap batteri-kapacitetsindikator

**2.2 Leveringsomfang**

Kontroller på grundlag af det beskrevne leveringsomfang, at varen er komplet. Hvis nogle dele mangler, bedes du senest inden 5 hverdage efter købet af varen henvende dig til vores servicecenter eller det sted, hvor du har købt varen, med forevisning af gyldig købskvittering. Vær her opmærksom på garantioversigten, der er indeholdt i

serviceinformationerne bagest i vejledningen.

- Åbn pakken, og tag forsigtigt maskinen ud af emballagen.
- Fjern emballagematerialet samt emballage- og transportsikringer (hvis sådanne forefindes).
- Kontroller, at der ikke mangler noget.
- Kontroller maskine og tilbehør for transportskader.
- Opbevar så vidt muligt emballagen indtil garantiperiodens udløb.

**Fare!**

**Maskinen og emballagematerialet er ikke legetøj! Børn må ikke lege med plastikposer, folier og smådele! Fare for indtagelse og kvælning!**

- Akku-bore-/skruemaskine
- Batteri
- Oplader
- Original betjeningsvejledning
- Sikkerhedsanvisninger

**3. Formålsbestemt anvendelse**

Akku-bore/skruemaskinen er beregnet til i- og udskruining af skrue samt til boring i træ, metal og kunststof.

Saven må kun anvendes i overensstemmelse med dens tiltænkte formål. Enhver anden form for anvendelse er ikke tilladt. Vi fraskriver os ethvert ansvar for skader, det være sig på personer eller materiel, som måtte opstå som følge af, at maskinen ikke er blevet anvendt korrekt. Ansvaret bæres alene af brugeren/ejeren.

Bemærk, at vore produkter ikke er konstrueret til erhvervsmæssig, håndværksmæssig eller industriel brug. Vi fraskriver os ethvert ansvar, såfremt produktet anvendes i erhvervsmæssigt, håndværksmæssigt, industrielt eller lignende øjemed.

#### 4. Tekniske data

Spændingsforsyning motor: ..... 18 V d.c.  
 Omdrejningstal, ubelastet: ..... 0-350/0-1100 min<sup>-1</sup>  
 Drejningsmomenttrin: ..... 19+1  
 Højre-venstre-gang: ..... Ja  
 Spændvidde borepatron: ..... Maks. 10 mm  
 Ladespænding akkumulatorbatteri: ..3,6-18 V d.c.  
 Ladestrøm akkumulatorbatteri: ..... max. 1,5 A  
 Netspænding oplader: ..... 230-240 V~ 50-60 Hz  
 Ladetid: ..... ca. 1 t.  
 Akkumulatorbatteri, type: ..... NiCd  
 Vægt: ..... 1,7 kg

#### Fare!

##### Støj og vibration

Støj- og vibrationstal er beregnet i henhold til EN 60745.

Lydtryksniveau  $L_{pA}$  ..... 83,1 dB(A)  
 Usikkerhed  $K_{pA}$  ..... 3 dB  
 Lydeffektniveau  $L_{WA}$  ..... 94,1 dB(A)  
 Usikkerhed  $K_{WA}$  ..... 3 dB

#### Brug høreværn.

Støjudviklingen fra maskinen kan forårsage høretab.

Samlede svingningstal (vektorsum for tre retninger) beregnet i henhold til EN 60745.

#### Boring i metal

Svingningsemissionstal  $a_h \leq 2,5 \text{ m/s}^2$   
 Usikkerhed  $K = 1,5 \text{ m/s}^*$

#### Skruer uden slag

Svingningsemissionstal  $a_h \leq 2,5 \text{ m/s}^2$   
 Usikkerhed  $K = 1,5 \text{ m/s}^*$

Det angivne svingningsemissionstal er målt ud fra en standardiseret prøvningsmetode og kan - afhængig af den måde, el-værktøjet anvendes på - ændre sig og i undtagelsestilfælde ligge over den angivne værdi.

Det angivne svingningsemissionstal kan anvendes til at sammenligne et el-værktøj med et andet.

Det angivne svingningsemissionstal kan også anvendes til en indledende skønsmæssig vurdering af den negative påvirkning.

#### Støjudvikling og vibration skal begrænses til et minimum!

- Brug kun intakte og ubeskadigede maskiner.
- Vedligehold og rengør maskinen med jævne mellemrum.
- Tilpas arbejdsmåden efter maskinen.
- Overbelast ikke maskinen.
- Lad i givet fald maskinen underkaste et eftersyn.
- Sluk maskinen, når den ikke benyttes.
- Bær handsker.

#### Forsigtig!

##### Tilbageværende risici

Også selv om du betjener el-værktøjet forskriftsmæssigt, er der stadigvæk nogle risikofaktorer at tage højde for. Følgende farer kan opstå, alt efter el-værktøjets type og konstruktionsmåde:

1. Lungeskader, såfremt der ikke bæres egnet støvmaske.
2. Høreskader, såfremt der ikke bæres egnet høreværn.
3. Helbredsskader, som følger af hånd-armvibration, såfremt værktøjet benyttes over et længere tidsrum eller ikke håndteres og vedligeholdes forskriftsmæssigt.

#### 5. Inden ibrugtagning

Nedenstående anvisninger skal læses, inden du tager akku-skruemaskinen i brug:

1. Akkupack'en må kun lades op med den medfølgende oplader.
2. Brug kun skarpe bor, skruebits skal være intakte og formålssegne.
3. Ved boring og skruring i vægge og mure skal disse først undersøges for skjulte strøm-, gas- og vandledninger.

## 6. Betjening

### 6.1 Opladning af batteri (fig. 2-3)

1. Træk akku'en (5) ud af håndtaget (fig. 2), mens du trykker anslagsknapperne (8) ind på akku'ens (5) højre og venstre side.
2. Kontroller, at spændingsangivelsen på mærkepladen svarer til den forhåndenværende netspænding. Sæt ladekablet (7) til opladeren (6) ind i stikdåsen. Den grønne lysdiode på opladeren begynder at lyse
3. Sæt akku'en (5) ind i opladeren (6). Den røde lysdiode signalerer, at batteriet oplades. Opladningen er afsluttet, når den røde lysdiode går ud og den grønne lysdiode begynder at lyse igen. Under opladningen kan batteriet blive varmt, hvilket er helt normalt.

Hvis det ikke er muligt at oplade akku-pack'en, skal du kontrollere,

- om der er netspænding i stikkontakten.
- om forbindelsen til ladekontakterne på opladeren er i orden.

Hvis det stadigvæk ikke er muligt at oplade akkupack'en, bedes du indsende

- opladeren
  - og akkupack'en
- til vores kundeservice.

Sørg for at genoplade akkupack'en i god tid for at sikre en lang levetid. Genopladning skal under alle omstændigheder ske, hvis du konstaterer, at akku-skruemaskinens ydelse er nedsat.

### 6.2 Indstilling af drejningsmoment (fig. 4/pos. 1)

Akku-skruemaskinen er udstyret med en mekanisk indstilling af drejningsmoment.

Drejningsmomentet for en bestemt skruestørrelse indstilles på justeringen (1). Drejningsmomentet afhænger af flere faktorer:

- af arbejdsemnets art og hårdhed
- af de anvendte skruers art og længde
- af de krav, som stilles til skrueforbindelsen.

Når drejningsmomentet er nået, rykker koblingen ud.

**Vigtigt! Drejningsmomentet må kun indstilles på justeringen, når maskinen står stille.**

### 6.3 Boring (fig. 4/pos. 1)

For at bore skal justeringen til drejningsmomentet stilles på det sidste trin „Boremaskine“. I modus ,boring' er glidekoblingen ude af funktion. Ved boring er det muligt at køre med maksimalt drejningsmoment.

### 6.4 Rotationsinverter (fig. 5/pos. 3)

Med skydekontakten oven over tænd/sluk-knappen kan du indstille akku-skruemaskinens omdrejningsretning og sikre akku-skruemaskinen mod utilsigtet indkobling. Der kan vælges mellem venstre- og højregang. For at undgå at drevet beskadiges, skal omskift af omdrejningsretning foretages, når maskinen står stille. Når skydekontakten er i midterstilling, er tænd/sluk-knappen blokeret.

### 6.5 Tænd/Sluk-knap (fig. 5/pos. 4)

Med tænd/sluk-knappen kan du styre hastigheden trinløst. Jo længere du trykker knappen ind, desto højere er akku-skruemaskinens omdrejningstal.

### 6.6 Værktøjsskift (fig. 6)

**Vigtigt!** Rotationsinverteren (3) på akku-skruemaskinen skal sættes i midterstilling, inden arbejder på selve maskinen påbegyndes (f.eks. værktøjsskift; vedligeholdelse; osv.).

- Skru borepatronen (2) på.
- Borepatronens åbning (a) skal være stor nok til at kunne holde værktøjet (bor eller skruebit).
- Vælg et egnet værktøj. Sæt værktøjet så langt op i borepatronens åbning (a) som muligt.
- Drej borepatronen (2) i, så den sidder helt fast, og kontroller, at værktøjet sidder fast.

### 6.7 Skruer

Det er bedst at anvende skruer med selvcentrerende (f.eks. torx, krydskærv) – det gør arbejdet mere sikkert. Vær opmærksom på, om bit'en og skruen passer sammen i form og størrelse. Foretag indstilling af drejningsmoment under hensyntagen til skruestørrelsen, således som beskrevet i vejledningen.

### 6.8 Magnet-skrueholder (fig. 4/pos. 9)

Skruer kan henlægges på magnet-skrueholderen, så de er lige ved hånden under arbejdet.

### 6.9 Omskifter gear 1 - gear 2 (fig. 4/pos. 10.)

Du kan arbejde med et højere eller lavere omdrejningstal, alt efter omskifterens stilling. For at undgå at drevet beskadiges, må gearskift kun foretages, når maskinen står stille.

### 6.10 Batteri-kapacitetsindikator (fig. 2/pos. 11)

Tryk på knap til batteri-kapacitetsindikator (12). LCD-displayet på batteri-kapacitetsindikatoren (11) angiver batteriets ladetilstand med 5 bjælkevisninger.

#### Alle bjælker vises:

Batteriet er fuldt opladet.

#### 2 - 4 bjælker vises:

Batteriet råder over tilstrækkelig restkapacitet.

#### En bjælke vises:

Batteriet er afladet; oplad batteriet.

## 7. Rengøring, vedligeholdelse og reservedelsbestilling

### Fare!

Træk stikket ud af stikkontakten inden vedligeholdelsesarbejde.

### 7.1 Rengøring

- Hold så vidt muligt beskyttelsesanordninger, luftsprækker og motorhuset fri for støv og snavs. Gnid maskinen ren med en ren klud, eller foretag trykluftudblæsning med lavt tryk.
- Vi anbefaler, at maskinen rengøres hver gang efter brug.
- Rengør af og til maskinen med en fugtig klud og lidt blød sæbe. Undgå brug af rengørings- eller opløsningsmiddel, da det vil kunne ødelægge maskinens kunststofdele. Pas på, at der ikke kan trænge vand ind i maskinens indvendige dele. Trænger der vand ind i et el-værktøj, øger det risikoen for elektrisk stød.

### 7.2 Vedligeholdelse

Der findes ikke yderligere dele, som skal vedligeholdes inde i maskinen.

### 7.3 Reservedelsbestilling:

Ved bestilling af reservedele skal følgende oplyses:

- Savens type.
- Savens artikelnummer.
- Savens identifikationsnummer.
- Nummeret på den nødvendige reservedel.

Aktuelle priser og øvrige oplysninger finder du på internetadressen [www.isc-gmbh.info](http://www.isc-gmbh.info)

## 8. Bortskaffelse og genanvendelse

Produktet leveres indpakket for at undgå transportskader. Emballagen består af råmaterialer og kan genanvendes eller indleveres på genbrugsstation. Produktet og dets tilbehør består af forskelligartede materialer, f.eks. metal og plast. Defekte produkter må ikke smides ud som almindeligt husholdningsaffald. For at sikre en fagmæssig korrekt bortskaffelse skal produktet indleveres på et affaldsdepot. Hvis du ikke har kendskab til lokalt affaldsdepot, så kontakt din kommune.

## 9. Opbevaring

Maskinen og dens tilbehør skal opbevares på et mørkt, tørt og frostfrit sted uden for børns rækkevidde. Den optimale lagertemperatur ligger mellem 5 og 30°C. Opbevar el-værktøjet i den originale emballage.





Kun for EU-lande

Smid ikke el-værktøj ud som almindeligt husholdningsaffald!

I medfør af Rådets direktiv 2012/19/EF om affald af elektrisk og elektronisk udstyr og dets omsættelse i den nationale lovgivning skal brugt el-værktøj indsamles separat og indleveres til videreanvendende formål på miljømæssig forsvarlig vis.

Recycling-alternativ til tilbagesendelse:

Ejeren af el-værktøjet er – med mindre denne tilbagesender maskinen – forpligtet til at bortskaffe maskinen og dens dele ifølge miljøforskrifterne. Den brugte maskine kan indleveres hos en genbrugsstation – spørg evt. personalet her, eller forhør dig hos din kommune. Tilbehør og hjælpemidler, som følger med maskinen, og som ikke indeholder elektriske dele, er ikke omfattet af ovenstående.

Genoptryk eller anden kopiering af dokumentation og følgedokumenter til produkter, også i uddrag, er kun tilladt med udtrykkelig tilladelse fra iSC GmbH.

Ret til tekniske ændringer forbeholdes

## Serviceinformationer

I alle lande, der er nævnt i garantibeviset, råder vi over kompetente servicepartnere, hvis kontaktdata fremgår af garantibeviset. De står til din rådighed i forbindelse med enhver form for service som f.eks. reparation, anskaffelse af reservedele og sliddele eller køb af forbrugsmaterialer.

Vær opmærksom på, at følgende dele på produktet slides som følge af brug eller udsættes for naturligt slid resp. at følgende dele anses som forbrugsmaterialer.

Kategori	Eksempel
Sliddele*	Borepatron, Akku
Forbrugsmateriale/ forbrugsdele*	Bit-indsatse/bor
Manglende dele	

\* er ikke nødvendigvis indeholdt i leveringsomfanget!

Konstateres mangler eller fejl, bedes du melde fejlen på internettet under [www.isc-gmbh.info](http://www.isc-gmbh.info). Det er vigtigt at beskrive fejlen så nøjagtigt som muligt og i hvert fald besvare følgende spørgsmål:

- Har produktet fungeret, eller var det defekt fra begyndelsen?
- Har du bemærket noget usædvanligt, inden defekten opstod (symptom før defekt)?
- Hvilken fejlfunktion mener du, at produktet er berørt af (hovedsymptom)?  
Beskriv venligst fejlfunktionen.

## Garantibevis

Kære kunde!

Vore produkter er underlagt en streng kvalitetskontrol. Hvis produktet alligevel på et tidspunkt skulle udvise fejl, beklager vi naturligvis dette, i dette tilfælde beder vi dig kontakte vores kundeservice på adressen, som er anført på dette garantibevis. Du kan naturligvis også ringe til os på det anførte servicenummer. For indfrielse af garantikrav gælder følgende:

1. Disse garantibetingelser regulerer ekstra garantiydelse, som nedenstående producent lover købere af sine nye apparater som supplement til den lovfastsatte garanti. Garantibestemmelser fastsat ved lov berøres ikke af nærværende garanti. Vores garantiydelse er gratis.
2. Garantiydelsen dækker udelukkende mangler på et nyt apparat fra nedenstående producent, der skyldes materiale- eller produktionsfejl, og vi har ret til at vælge, om sådanne mangler afhjælpes på produktet, eller om produktet udskiftes.  
Bemærk, at vore produkter ikke er konstrueret til erhvervsmæssig, håndværksmæssig eller faglig brug. Garantien dækker således ikke forhold, hvor produktet er blevet brugt i erhvervsmæssige, håndværksmæssige eller faglige virksomheder eller er blevet udsat for lignende belastning.
3. Garantien dækker ikke følgende:
  - Skader på produktet som følge af tilsidesættelse af montagevejledningens anvisninger eller som følge af usagkyndig installation, tilsidesættelse af brugsanvisningen (f.eks. tilslutning til forkert netspænding eller strømtype) eller tilsidesættelse af vedligeholdelses- og sikkerhedsforskrifter eller som følge af at produktet udsættes for ikke normale miljøbetingelser eller manglende pleje og vedligeholdelse.
  - Skader på produktet som følge af misbrug eller usagkyndig anvendelse (f.eks. overbelastning af produktet eller brug af værktøj eller tilbehør, som ikke er godkendt), indtrængen af fremmedlegemer i produktet (f.eks. sand, sten eller støv, transportskader), brug af vold eller eksterne påvirkninger udefra (f.eks. fordi produktet tabes).
  - Skader på produktet eller dele af produktet, der skyldes almindelig brug, normalt eller andet naturligt slid.
4. Garantiperioden udgør 24 måneder at regne fra købsdatoen. Garantikrav skal gøres gældende inden garantiperiodens udløb og inden for to uger, efter at defekten er blevet konstateret. Garantikrav kan ikke gøres gældende efter garantiperiodens udløb. Reparation eller udskiftning af produktet medfører ikke forlængelse af garantiperioden, heller ikke for eventuelt indbyggede reservedele. Dette gælder også servicearbejder, der foretages på stedet.
5. Hvis du ønsker at gøre brug af garantien, bedes du melde det defekte produkt til følgende adresse: [www.isc-gmbh.info](http://www.isc-gmbh.info). Er defekten omfattet af garantien, vil produktet omgående blive repareret og returneret, eller du vil modtage et helt nyt.

Mod betaling udbedrer vi naturligvis også gerne defekter på produktet, som ikke/ikke længere er omfattet af garantien. Du skal blot indsende produktet til vores serviceadresse.

Hvad angår slid- og forbrugsdele samt manglende dele henviser vi til garantiens indskrænkninger i henhold til serviceinformationerne i nærværende betjeningsvejledning.



**Fara!** - Läs igenom bruksanvisningen för att sänka risken för skador



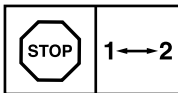
**Obs! Bär hörselskydd.** Buller kan leda till att hörseln förstörs.



**Obs! Bär dammskyddsmask.** Vid bearbetning av trä och andra material finns det risk för att hälsovådligt damm uppstår. Asbesthaltiga material får inte bearbetas!



**Obs! Använd skyddsglasögon.** Medan du använder elverktyget finns det risk för att gnistor uppstår eller att splitter, spån och damm slungas ut ur verktyget. Dessa kan leda till att du blir blind.



**För att undvika att maskinens växel förstörs, får du endast växla medan maskinen står stilla.**

**Fara!**

Innan maskinen kan användas måste särskilda säkerhetsanvisningar beaktas för att förhindra olyckor och skador. Läs därför noggrant igenom denna bruksanvisning och dessa säkerhetsanvisningar. Förvara dem på ett säkert ställe så att du alltid kan hitta önskad information. Om maskinen ska överlåtas till andra personer måste även denna bruksanvisning och dessa säkerhetsanvisningar medfölja. Vi övertar inget ansvar för olyckor eller skador som har uppstått om denna bruksanvisning eller säkerhetsanvisningarna åsidosätts.

**1. Säkerhetsanvisningar**

Gällande säkerhetsanvisningar finns i det bifogade häftet.

**Fara!**

**Läs alla säkerhetsanvisningar och instruktioner.** Försummelser vid iakttagandet av säkerhetsanvisningarna och instruktionerna kan förorsaka elstöt, brand och/eller svåra skador. **Förvara alla säkerhetsanvisningar och instruktioner för framtiden.**

**2. Beskrivning av maskinen samt leveransomfattning****2.1 Beskrivning av maskinen (bild 1)**

1. Inställningsring för vridmoment
2. Snabbchuck
3. Omkopplare för rotationsriktning
4. Strömbrytare
5. Batteri
6. Laddare
7. Laddningskabel
8. Spärrknapp
9. Magnet-skruvhållare
10. Omkopplare 1:a växeln – 2:a växeln
11. Kapacitetsindikering för batteri
12. Knapp för indikering av batteriets kapacitet

**2.2 Leveransomfattning**

Kontrollera att produkten är komplett med hjälp av beskrivningen av leveransen. Om delar saknas vill vi be dig ta kontakt med vårt servicecenter eller butiken där du köpte produkten inom fem dagar efter att du köpte artikeln. Tänk på att du måste visa upp ett giltigt kvitto. Beakta även garantitabellen i serviceinformationen i slutet av bruksanvisningen.

- Öppna förpackningen och ta försiktigt ut pro-

dukten ur förpackningen.

- Ta bort förpackningsmaterialet samt förpacknings- och transportsäkringar (om förhanden).
- Kontrollera att leveransen är komplett.
- Kontrollera om produkten eller tillbehördelarna har skadats i transporten.
- Spara om möjligt på förpackningen tills garantitiden har gått ut.

**Fara!**

**Produkten och förpackningsmaterialet är ingen leksak! Barn får inte leka med plastpåsar, folie eller smådelar! Risk för att barn sväljer delar och kvävs!**

- Batteridrivna bormaskin/skruvdragare
- Batteri
- Laddare
- Original-bruksanvisning
- Säkerhetsanvisningar

**3. Ändamålsenlig användning**

Den batteridrivna bormaskinen/skruvdragaren är avsedd för att skruva in och lossa skruvar samt för att borra i trä, metall och plast.

Maskinen får endast användas till sitt avsedda ändamål. Användningar som sträcker sig utöver detta användningsområde är ej ändamålsenliga. För materialskador eller personsador som resulterar av sådan användning ansvarar användaren/operatören själv. Tillverkaren påtar sig inget ansvar.

Tänk på att våra produkter endast får användas till ändamålsenligt syfte och inte har konstruerats för yrkesmässig, hantverksmässig eller industriell användning. Vi ger därför ingen garanti om produkten ska användas inom yrkesmässiga, hantverksmässiga eller industriella verksamheter eller vid liknande aktiviteter.

#### 4. Tekniska data

Spänningsförsörjning motor.....	18 V DC
Tomgångsvarvtal.....	0-350/0-1100 min <sup>-1</sup>
Vridmomentssteg .....	19+1
Höger-/vänstergång.....	ja
Spännvidd chuck .....	max. 10 mm
Laddningsspänning batteri .....	3,6-18 V DC
Laddningsström batteri .....	max. 1,5 A
Nätspänning laddare.....	230-240 V~ 50-60 Hz
Laddningstid .....	ca 1 tim.
Batterityp .....	NiCd
Vikt .....	1,7 kg

#### Fara!

##### Buller och vibration

Buller- och vibrationsvärden har bestämts enligt EN 60745.

Ljudtrycksnivå $L_{pA}$ .....	83,1 dB(A)
Osäkerhet $K_{pA}$ .....	3 dB
Ljudeffektnivå $L_{WA}$ .....	94,1 dB(A)
Osäkerhet $K_{WA}$ .....	3 dB

#### Bär hörselskydd.

Buller kan leda till att hörseln förstörs.

Totala vibrationsvärden (vektorsumma i tre riktningar) har bestämts enligt EN 60745.

#### Borring i metall

Vibrationsemissionsvärde  $a_n \leq 2,5 \text{ m/s}^2$   
Osäkerhet  $K = 1,5 \text{ m/s}^2$

#### Skruvdragning utan slag

Vibrationsemissionsvärde  $a_n \leq 2,5 \text{ m/s}^2$   
Osäkerhet  $K = 1,5 \text{ m/s}^2$

Vibrationsemissionsvärdet som anges har mätts upp med en standardiserad provningsmetod och kan variera beroende på vilket sätt som elverktyet används. I undantagsfall kan det faktiska värdet avvika från det angivna värdet.

Vibrationsemissionsvärdet som anges kan användas om man vill jämföra olika elverktyg.

Vibrationsemissionsvärdet som anges kan även användas för en första bedömning av inverkan från elverktyet.

#### Begränsa uppkomsten av buller och vibration till ett minimum!

- Använd endast intakta maskiner.
- Underhåll och rengör maskinen regelbundet.
- Anpassa ditt arbetssätt till maskinen.
- Överbelasta inte maskinen.
- Lämna in maskinen för översyn vid behov.
- Slå ifrån maskinen om den inte används.
- Bär handskar.

#### Obs!

##### Kvarstående risker

**Kvarstående risker föreligger alltid även om detta elverktyg används enligt föreskrift. Följande risker kan uppstå på grund av elverktygets konstruktion och utförande:**

1. Lungskador om ingen lämplig dammfiltermask används.
2. Hörselskador om inget lämpligt hörselskydd används.
3. Hälsoskador som uppstår av hand- och armvibrationer om maskinen används under längre tid eller om det inte hanteras och underhålls enligt föreskrift.

#### 5. Före användning

Läs tvunget igenom dessa anvisningar innan du använder den batteridrivna skruvdragaren:

1. Ladda batteriet endast med den medföljande laddaren.
2. Använd endast skarpa borrar samt intakta och lämpliga bits.
3. Innan du borrar eller skruvar i väggar och murar måste du kontrollera om dessa innehåller ström-, gas- eller vattenledningar.

## 6. Använda

### 6.1 Ladda batteriet (bild 2-3)

1. Tryck in spärrknapparna (8) på höger och sida av batteriet (5) och dra sedan ut det ur handtaget (bild 2).
2. Kontrollera att nätspänningen som anges på märkskylten stämmer överens med nätspänningen i vägguttaget. Anslut laddarens (6) nätkabel (7) till vägguttaget. Den gröna lysdioden på laddaren tänds.
3. Sätt in batteriet (5) i laddaren (6). Den röda lysdioden indikerar att batteriet laddas. När batteriet har laddats klart slocknar den röda lysdioden och den gröna lysdioden tänds. Medan batteriet laddas upp värms det en aning. Detta är dock normalt.

Om batteriet inte kan laddas upp måste du kontrollera

- att nätspänning finns i vägguttaget.
- att det finns fullgod kontakt vid laddningskontaktarna i laddaren.

Om batteriet fortfarande inte kan laddas måste du skicka in

- laddaren och
- batteriet

till vår kundtjänstavdelning.

För att batteriets livslängd ska bli så lång som möjligt måste du alltid ladda batteriet i god tid. Detta är alltid nödvändigt om du märker att pres-tandan i den batteridrivna skruvdragaren börjar försvagas.

### 6.2 Ställa in vridmomentet (bild 4/pos. 1)

Den batteridrivna skruvdragaren är utrustad med en mekanisk vridmomentsinställning.

Ställ in vridmomentet för en viss skruvstorlek med ställringen (1). Vridmomentet är beroende av flera olika faktorer:

- materialets typ och hårdhet
- skruvarnas typ och längd
- krav som ställs på skruvförbindningen

När vridmomentet har nåtts hörs kan du höra hur kopplingen slirar.

**Obs! Ställringen för vridmomentet får endast ställas in när maskinen står stilla.**

### 6.3 Borrning (bild 4/pos. 1)

Om du vill borra, ställ inställningsringen för vridmomentet på det sista läget „Borra“. I läget „Borra“ är slirkopplingen ur drift. Därmed har du maximalt vridmoment när du borrar.

### 6.4 Omkopplare för rotationsriktning (bild 5/pos. 3)

Ställ in den batteridrivna skruvdragarens rotationsriktning med den skjutbara omkopplaren ovanför strömbrytaren. Denna omkopplare kan du även använda för att skydda maskinen mot oavsiktlig inkoppling. Du kan välja mellan vänster- och högergång. För att undvika att maskinens växel förstörs, får du endast skifta rotationsriktning medan maskinen står stilla. Om omkopplaren står i mellersta läget är strömbrytaren blockerad.

### 6.5 Strömbrytare (bild 5/pos. 4)

Varvtalet kan styras steglöst med strömbrytaren. Ju mer strömbrytaren trycks in, desto högre blir varvtalet i den batteridrivna skruvdragaren.

### 6.6 Byta verktyg (bild 6)

**Obs!** Inför alla arbeten (t ex byte av verktyg, underhåll) på den batteridrivna skruvdragaren måste du ställa omkopplaren för rotationsriktningen (3) i mittläge.

- Vrid chucken (2) så att den öppnas.
- Öppningen (a) i chucken måste vara tillräckligt stor för verktyget (borr resp. bits).
- Välj ett passande verktyg. Skjut in verktyget i chuckens öppning (a) så långt som möjligt.
- Vrid åt chucken (2) hårt och kontrollera därefter att verktyget sitter fast.

### 6.7 Skruvning

Använd helst självcenterande skruvar (t ex torx, krysskruv) som garanterar ett säkert arbetsresultat. Se till att bitsen och skruven stämmer överens i form och storlek. Ställ in vridmomentet enligt beskrivningen med hänsyn till skruvens storlek.

### 6.8 Magnet-skruvhållare (bild 4/pos. 9)

Du kan placera skruvar på magnet-skruvhållaren och därmed hålla dem i beredskap medan du använder skruvdragaren.

### 6.9 Skifta från 1:a till 2:a växeln (bild 4/pos. 10)

Beroende på omkopplarens läge kan du använda maskinen med högre eller lägre varvtal. För att undvika att maskinens växel förstörs, får du endast växla medan maskinen står stilla.

### 6.10 Kapacitetsindikering för batteriet (bild 2/pos. 11)

Tryck på knappen (12) för indikering av batteriets kapacitet. På LCD-displayen finns en kapacitetsindikering (11) med fem staplar som visar batteriets laddningsnivå.

#### Alla staplar visas:

Batteriet är fulladdat.

#### Två till fyra staplar visas:

Batteriet har tillräcklig restkapacitet.

#### En stapel visas:

Batteriet är tomt, ladda upp batteriet.

## 7. Rengöring, Underhåll och reservdelsbeställning

### Fara!

Dra alltid ut stickkontakten inför alla rengöringsarbeten.

### 7.1 Rengöra maskinen

- Håll skyddsanordningarna, ventilationsöppningarna och motorkåpan i så damm- och smutsfritt skick som möjligt. Torka av maskinen med en ren duk eller blås av den med tryckluft med svagt tryck.
- Vi rekommenderar att du rengör maskinen efter varje användningstillfälle.
- Rengör maskinen med jämna mellanrum med en fuktig duk och en aning såpa. Använd inga rengörings- eller lösningsmedel. Dessa kan skada maskinens plastdelar. Se till att inga vätskor tränger in i maskinens inre. Om vatten tränger in i ett elverktyg höjs risken för elektriska slag.

### 7.2 Underhåll

I maskinens inre finns inga delar som kräver underhåll.

### 7.3 Reservdelsbeställning

Lämna följande uppgifter vid beställning av reservdelar:

- Maskintyp
- Maskinens artikel-nr.
- Maskinens ident-nr.
- Reservdelsnummer för erforderlig reservdel

Aktuella priser och ytterligare information finns på [www.isc-gmbh.info](http://www.isc-gmbh.info)

## 8. Skrotning och återvinning

Produkten ligger i en förpackning som fungerar som skydd mot transportskador. Denna förpackning består av olika material som kan återvinnas. Lämna in förpackningen till ett samlingsställe för återvinning. Produkten och dess tillbehör består av olika material som t ex metaller och plaster. Defekta produkter får inte kastas i hushållssoporna. Lämna in produkten till ett samlingsställe i din kommun för professionell avfallshantering. Hör efter med din kommun om du inte vet var närmsta samlingsställe finns.

## 9. Förvaring

Förvara produkten och dess tillbehör på en mörk, torr och frostfri plats samt otillgängligt för barn. Den bästa förvaringstemperaturen är mellan 5 och 30°C. Förvara elverktyget i originalförpackningen.





Endast för EU-länder

Kasta inte elverktyg i hushållssoporna.

Enligt det europeiska direktivet 2012/19/EG om avfall som utgörs av eller innehåller elektriska eller elektroniska produkter och dess tillämpning i den nationella lagstiftningen, måste förbrukade elverktyg källsorteras och lämnas in för miljövänlig återvinning.

Återvinnings-alternativ till begäran om återsändning:

Som ett alternativ till returnering är ägaren av elutrustningen skyldig att bidra till ändamålsenlig avfallshantering för det fall att utrustningen ska skrotas. Efter att den förbrukade utrustningen har lämnats in till en avfallsstation kan den omhändertas i enlighet med gällande nationella lagstiftning om återvinning och avfallshantering. Detta gäller inte för tillbehörsdelar och hjälpmedel utan elektriska komponenter vars syfte har varit att komplettera den förbrukade utrustningen.

Eftertryck eller annan duplicering av dokumentation och medföljande underlag för produkterna, även utdrag, är endast tillåtet med uttryckligt tillstånd från iSC GmbH.

Med förbehåll för tekniska ändringar.

## Serviceinformation

I alla länder som nämns i garantibeviset har vi kompetenta servicepartners. Adresserna till dessa partners finns i garantibeviset. Våra partners står gärna till tjänst för alla slags servicearbeten såsom reparation och tillhandahållande av reservdelar, slitagedelar och förbrukningsmaterial.

Kom ihåg att följande delar i denna produkt är utsatta för ett bruksmässigt och naturligt slitage samt att följande delar krävs som förbrukningsmaterial.

Kategori	Exempel
Slitagedelar*	Chuck, Batteri
Förbrukningsmaterial/förbrukningsdelar*	Bits/borr
Delar som saknas	

\* ingår inte tvunget i leveransomfattningen!

Vid brister eller störningar kan du anmäla detta på webbplatsen [www.isc-gmbh.info](http://www.isc-gmbh.info). Ge en detaljerad beskrivning av felet som har uppstått och besvara alltid följande frågor:

- Fungerade produkten först eller var den defekt från början?
- Märkte du av någonting innan produkten slutade att fungera (symptomer före defekt)?
- Enligt din åsikt, vilken funktion är felaktig i produkten (huvudsymptom)?  
Beskriv den felaktiga funktionen.

## Garantibevis

Bästa kund,  
våra produkter genomgår en sträng kvalitetskontroll. Om denna produkt mot förmodan inte fungerar på rätt sätt, beklagar vi detta och ber dig att kontakta vår serviceavdelning under adressen som anges på garantikortet. Vi står även gärna till tjänst på telefon under servicenumret som anges nedan. Följande punkter gäller för att du ska kunna göra anspråk på garantin:

1. Dessa garantivillkor reglerar ytterligare garantitjänster som nedanstående tillverkare erbjuder köpare av nya produkter. Dessa tjänster är en komplettering till den lagstadgade garantin. Garantianspråk som regleras enligt lag påverkas inte av denna garanti. Våra garantitjänster är gratis för dig.
2. Garantitjänsterna omfattar endast sådana brister som bevisligen kan härledas till material- eller tillverkningsfel. Produkten som du har köpt ska vara ny och härstamma från nedanstående tillverkare. Vi avgör om sådana brister i produkten ska åtgärdas eller om produkten ska bytas ut.  
Tänk på att våra produkter endast får användas till ändamålsenligt syfte och inte har konstruerats för kommersiell, hantverksmässig eller yrkesmässig användning. Ett garantiavtal sluts därför ej om produkten inom garantitiden har använts inom yrkesmässiga, hantverksmässiga eller industriella verksamheter eller har utsatts för liknande påkänning.
3. Garantin omfattar inte:
  - Skador på produkten som kan härledas till att monteringsanvisningen missaktats eller på grund av felaktig installation, åsidosatt bruksanvisning (t ex anslutning till felaktig nätspänning eller strömart), missaktade underhålls- och säkerhetsbestämmelser, om produkten utsätts för onormala miljöfaktorer eller bristfällig skötsel och underhåll.
  - Skador på produkten som kan härledas till missbruk eller ej ändamålsenlig användning (t ex överbelastning av produkten eller användning av ej godkända insatsverktyg eller tillbehör), främmande partiklar som har trängt in i produkten (t ex sand, sten eller damm, transportskador), yttre våld eller yttre påverkan (t ex skador efter att produkten fallit ned).
  - Skador på produkten eller delar av produkten som kan härledas till bruksmässigt, normalt eller för övrigt naturligt slitage.
4. Garantitiden uppgår till 24 månader och gäller från datumet när produkten köptes. Medan garantitiden fortfarande gäller ska anspråk på garanti ställas inom två veckor efter att defekten fastställdes. Det är inte möjligt att ställa anspråk på garanti efter att garantitiden har löpt ut. Garantitiden förlängs inte när produkten repareras eller byts ut, dessutom medför sådana arbeten inte att en ny garantitid börjar gälla för produkten eller för ev. reservdelar som har monterats in. Detta gäller även vid hembesök.
5. Anmäl den defekta produkten på följande webbplats för att göra anspråk på garantin: [www.isc-gmbh.info](http://www.isc-gmbh.info). Om defekten i produkten täcks av våra garantitjänster, får du genast en reparerad eller ny produkt.

Givetvis kan vi även, mot debitering, åtgärda skador som antingen inte täcks av garantin eller som har uppstått efter garantitidens slut. Skicka in produkten till nedanstående serviceadress.

För slitage- och förbrukningsdelar samt för delar som saknas hänvisar vi till begränsningarna i garantin enligt serviceinformationen som anges i denna bruksanvisning.



**Vaara!** - Tapaturmavaaran vähentämiseksi lue käyttöohje



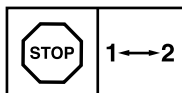
**Huomio!** Käytä kuulosuojuksia. Melu saattaa aiheuttaa kuulon menetyksen.



**Huomio!** Käytä pölynsuojanaamaria. Puuta tai muita materiaaleja työstettäessä saattaa syntyä terveydelle haitallista pölyä. Asbestipitoista materiaalia ei saa työstää!



**Huomio!** Käytä suojalaseja. Työn aikana syntyvät kipinät tai laitteesta sinkoilevat sirut, lastut ja pölyt saattavat aiheuttaa näkökyvyn menetyksen.



**Vaihteiston vahingoittumisen välttämiseksi vaihteen saa vaihtaa vain laitteen ollessa pysähtyneessä**

**Vaara!**

Laitteita käytettäessä tulee noudattaa tiettyjä turvallisuusvaroitointia tapaturmien ja vaurioiden välttämiseksi. Lue sen vuoksi tämä käyttöohje / nämä turvallisuusmääräykset huolellisesti läpi. Säilytä ne hyvin, jotta niissä olevat tiedot ovat myöhemminkin milloin vain käytettävissäsi. Jos luovutat laitteen muille henkilöille, ole hyvä ja anna heille myös tämä käyttöohje / nämä turvallisuusmääräykset laitteen mukana. Emme ota mitään vastuuta tapaturmista tai vaurioista, jotka ovat aiheutuneet tämän käyttöohjeen tai turvallisuusohjeiden noudattamisen laiminlyönnistä.

**1. Turvallisuusmääräykset**

Laitetta koskevat turvallisuusmääräykset löydät oheistetusta vihkosesta.

**Vaara!****Lue kaikki turvallisuusmääräykset ja ohjeet.**

Jos turvallisuusmääräyksiä tai muita ohjeita ei noudateta, saattaa tästä aiheutua sähköiskuja, tulipaloja ja/tai vaikeita vammoja. **Säilytä kaikki turvallisuusmääräykset ja ohjeet myöhempää tarvetta varten.**

**2. Laitteen kuvaus ja toimituksen sisältö****2.1 Laitteen kuvaus (kuva 1)**

1. Vääntömomentin säätö (säätörengas)
2. Pikakiinnitysistukka
3. Kiertosuuntakytkin
4. Päälle-/pois-katkaisin
5. Akku
6. Latauslaite
7. Latausjohto
8. Lukituspainike
9. Magneettinen ruuvinpidike
10. Vaihtokytkin 1. vaihde – 2. vaihde
11. Akun tehonnäyttö
12. Akun tehonnäytön katkaisin

**2.2 Toimituksen sisältö**

Tarkasta tässä kuvatun toimitusselostuksen avulla, että tuote on täysimääräinen. Jos osia puuttuu, ota viimeistään 5. arkipäivänä oston jälkeen yhteyttä asiakaspalveluumme tai siihen myyntipisteeseen, josta olet ostanut laitteen, ja esitä vastaava ostotosite. Huomioi tässä myös tämän ohjekirjan lopussa olevat asiakaspalveluohjeet ja takuusuoritustaulukko.

- Avaa pakkaus ja ota laite varovasti pakkauksesta.
- Poista pakkausmateriaalit sekä pakkaus- ja kuljetusvarmistukset (mikäli käytetty).
- Tarkasta, onko toimitus täysilukuinen.
- Tarkasta, onko laitteessa ja varusteissa kuljetusvaurioita.
- Säilytä pakkaus, mikäli mahdollista, takuuaajan loppuun saakka.

**Vaara!**

**Laite ja pakkausmateriaalit eivät ole lasten leikkikaluja! Lapset eivät saa leikkiä muovipusseilla, kelmuilla tai pienillä osilla! Niistä uhkaa nielaisu- ja tukehtumisvaara!**

- Akkuporakone-ruuvinväännin
- Akku
- Latauslaite
- Alkuperäiskäyttöohje
- Turvallisuusmääräykset

**3. Määräysten mukainen käyttö**

Akkukäyttöinen ruuvinväännin on tarkoitettu ruuvien kiristämiseen ja irrottamiseen sekä puun, metallin ja muovin poraamiseen.

Konetta saa käyttää ainoastaan sille määrättyyn tarkoitukseen. Kaikkinainen tämän ylittävä käyttö ei ole määräysten mukaista. Kaikista tästä aiheutuvista vahingoista tai loukkaantumisista on vastuussa laitteen omistaja/käyttäjä eikä suinkaan sen valmistaja.

Ole hyvä ja ota huomioon, että laitteitamme ei ole suunniteltu ja valmistettu käytettäväksi pienteollisuus- tai teollisuustarkoituksiin. Emme siksi ota mitään vastuuta vaurioista, jos laitetta käytetään pienteollisuus-, käsityöläis- tai teollisuustyöpaikoilla tai näihin verrattavissa olevissa toimitissa.

#### 4. Tekniset tiedot

Moottorin virransyöttö ..... 18 V tasavirta  
 Joutokäyntikierros-luku: ..... 0-350/0-1100 min<sup>-1</sup>  
 Vääntömomenttiportaatt: ..... 19+1  
 Kierro vasemmalle-oikealle ..... kyllä  
 Poranistukan kiinnityskoko: ..... enint. 10 mm  
 Akun latausjännite: ..... 3,6 -18 V tasavirta  
 Akun latausvirta: ..... max. 1,5 A  
 Latauslaitteen verkkojännite .....  
 .....230-240 V~ 50-60 Hz  
 Latausaika: ..... n. 1 h  
 Akkutyyppe: ..... NiCd  
 Paino: ..... 1,7 kg

#### Vaara!

##### Melu ja värinä

Melu- ja värinäarvot on mitattu standardin EN 60745 mukaisesti.

Äänen painetaso  $L_{pA}$  ..... 83,1 dB(A)  
 Mittausvirhe  $K_{pA}$  ..... 3 dB  
 Äänen tehotaso  $L_{WA}$  ..... 94,1 dB(A)  
 Mittausvirhe  $K_{WA}$  ..... 3 dB

##### Käytä kuulosuojuksia.

Melu saattaa aiheuttaa kuulon menetyksen.

Tärinän kokonaisarvot (vektorisumma kolmesta suunnasta) mitattu standardin EN 60745 mukaisesti.

##### Poraus metalliin

Tärinänpäästöarvo  $a_n \leq 2,5 \text{ m/s}^2$   
 Epävarmuus  $K = 1,5 \text{ m/s}^2$

##### Ruuvinvääntö ilman iskua

Tärinänpäästöarvo  $a_n \leq 2,5 \text{ m/s}^2$   
 Epävarmuus  $K = 1,5 \text{ m/s}^2$

Ilmoitettu tärinän päästöarvo on mitattu normitetun koestusmenetelmän avulla ja se saattaa muuttua, riippuen sähkötyökalun käyttötavasta ja olosuhteista, ja poikkeustapauksissa ylittää annetun arvon.

Annettua tärinänpäästöarvoa voidaan käyttää vertailutarkoituksiin verrattaessa yhtä sähkötyökalua toiseen samantyyppiseen työkaluun.

Ilmoitettua tärinänpäästöarvoa voidaan myös käyttää hyväksi laadittaessa päästöjen vaikutuk-

sen alustavaa arviointia.

#### Rajoita melunpäästöt ja värinä mahdollisimman vähäisiksi!

- Käytä ainoastaan moitteettomia laitteita.
- Huolla ja puhdista laite säännöllisesti.
- Sovita työskentelytapasi laitteen mukaiseksi.
- Älä ylikuormita laitetta.
- Tarkastuta laite aina tarvittaessa.
- Sammuta laite, kun sitä ei käytetä.
- Käytä suojakäsineitä.

#### Huomio!

##### Jäämäriskit

**Silloinkin, kun käytät tätä sähkötyökalua määräysten mukaisesti, jää jäljelle aina tietty jäämäriski. Tämän sähkötyökalun rakenteesta ja mallista riippuen saattaa esiintyä seuraavia vaaroja:**

1. keuhkovaurioita, ellei käytetä sopivaa pölysuojanaamaria.
2. kuulovaurioita, ellei käytetä soveliaita kuulosuojaimia.
3. terveydellisiä haittoja, jotka aiheutuvat kädenkäsivarren värinästä, jos laitetta käytetään pitemmän aikaa tai sitä ei käsitellä ja huolleta määräysten mukaisesti.

#### 5. Ennen käyttöönottoa

Lue nämä ohjeet ehdottomasti ennen akkuruuvinvääntimesi käyttöönottoa:

1. Lataa akkusarja ainoastaan mukana toimitetulla latauslaitteella.
2. Käytä ainoastaan teräviä poranteriä ja moitteettomia, sopivia ruuvinvääntöpalloja.
3. Porattaessa seiniin ja muureihin tulee ensin tutkia, onko niissä piilossa olevia sähkö-, kaasu- tai vesijohtoja.

## 6. Käyttö

### 6.1 Akun lataaminen (kuvat 2-3)

1. Vedä akku (5) ulos kahvasta (kuva 2) painamalla samanaikaisesti akun (5) oikealla ja vasemmalla sivulla olevia lukituspainikkeita (8).
2. Tarkasta, että tyypikkilivessä annettu verkkojännite vastaa käytettävissä olevaa verkkojännitettä. Työnnä latauslaitteen (6) verkkojohto (7) pistorasiaan. Latauslaitteen vihreä valodiodi syttyy palamaan.
3. Työnnä akku (5) latauslaitteeseen (6). Punainen valodiodi ilmoittaa, että akku ladataan. Lataaminen on päätynyt, kun punainen valodiodi sammuu ja vihreä valodiodi syttyy jälleen palamaan. Lataamisen aikana akku saattaa lämmetä hieman, mutta tämä on aivan tavallista.

Jos akkusarjan lataaminen ei onnistu, ole hyvä ja tarkasta,

- onko pistorasiassa verkkojännitettä.
- ovatko latauskontaktit moitteettomasti yhdessä latauslaitteeseen.

Jos akkusarjan lataaminen ei vielääkään onnistu, pyydämme toimittamaan

- latauslaitteen
  - sekä akkusarjan
- tekniseen asiakaspalveluumme.

Jotta akkusarjan elinikä olisi mahdollisimman pitkä, tulee se aina ladata riittävän ajoissa. Lataaminen on joka tapauksessa tarpeen, kun huomaat akku-ruuvinvääntimen tehon heikkenevän.

### 6.2 Vääntömomentin säätö (kuva 4/nro 1)

Akkuruuvinvääntimen on varustettu mekaanisella vääntömomentin säädöllä.

Tietyn ruuvikoon vääntömomentti asetetaan säätörenkaalla (1). Vääntömomentti on riippuvainen useammasta tekijästä:

- työstettävän materiaalin lajista ja kovuudesta.
- käytettyjen ruuvien tyypistä ja pituudesta.
- niistä vaatimuksista, jotka koskevat ruuviliitosta.

Vääntömomentin saavuttaminen ilmenee kytkimen räsähtävällä irrottamisella.

**Huomio! Aseta vääntömomentin säätörengas vain kun kone ei käy.**

### 6.3 Poraaminen (kuva 4/nro 1)

Poraamista varten vääntömomentin säätörengas tulee asettaa viimeiseen työasentoon „poraus“. Työasennossa Poraus luistokytkin on kytketty pois päältä. Porauksessa käytettävissä on suurin vääntömomentti.

### 6.4 Kiertosuuntakytkin (kuva 5 / kohta 3)

Päälle-/pois-katkaisimen yläpuolella olevalla liukukatkaisimella voit säätää akkuruuvinvääntimen kiertosuunnan sekä estää akkuruuvinvääntimen tahattoman käynnistymisen. Voit valita kiertosuunnan vasemmalle tai oikealle. Vaihteiston vahingoittumisen välttämiseksi saa kiertosuuntaa vaihtaa vain laitteen ollessa pysähdyksissä. Jos liukukatkaisin on keskiasennossa, niin päälle-/pois-katkaisinta ei voi toimentaa.

### 6.5 Päälle-/pois-katkaisin (kuva 5/nro 4)

Päälle-/pois-katkaisimella voit ohjata kierroslukua portaattomasti. Mitä pitemmälle painat katkaisinta, sitä suurempi on laitteen kierrosluku.

### 6.6 Työkalun vaihto (kuva 6)

**Huomio!** Aseta kaikkien toimien (esim. työkalunvaihdon, huollon jne.) ajaksi akkuruuvaimen kiertosuuntakytkin (3) keskiasentoon.

- Istukan aukon (a) tulee olla kyllin iso, jotta työkalu (poranterä tai ruuvauskärki) mahtuu siihen.
- Valitse tarkoitukseen sopiva työkalu. Työnnä työkalu mahdollisimman syväälle poranistukan aukkoon (a).
- Kierrä poranistukka (2) tiukkaan kiinni, ja tarkasta sitten, että työkalu on tukevasti paikallaan.

### 6.7 Ruuvit

Käytä parhaiten itsekeskittyviä ruuveja (esim. torx- tai ristikantaruuveja), koska ne takaavat turvallisen työskentelyn. Huolehdi siitä, että käytetty pala ja ruuvi sopivat yhteen muotonsa ja kokonsa puolesta. Valitse vääntömomentin säätö ruuvikoon mukaan, kuten ohjeissa selitetään.

### 6.8 Magneettinen ruuvinpidike (kuva 4/nro 9)

Magneettiseen ruuvinpidikkeeseen voit asettaa käden ulottuville ne ruuvit, joita tarvitset työn aikana.

### 6.9 Vaihtokytkeä 1. vaihde - 2. vaihde (kuva 4/nro 10)

Vaihtokytken asennosta riippuen voit työkennellä käyttäen korkeampaa tai alhaisempaa kierroslukua. Vaihteiston vahingoittumisen välttämiseksi vaihteen saa vaihtaa vain laitteen ollessa pysähdyksissä.

### 6.10 Akun tehonäyttö (kuva 2/nro 11)

Paina akun tehonäytön katkaisinta (12). Akun tehonäytön (11) valodiodinäyttö ilmoittaa akun lataustilan 5 palkin avulla.

#### **Kaikki palkit näkyvissä:**

Akku on ladattu täyteen.

#### **2 - 4 palkkia näkyvissä:**

Akussa on vielä riittävästi tehoa.

#### **Yksi palkki näkyvissä:**

Akku on tyhjä, lataa akku uudelleen.

## 7. Puhdistus, huolto ja varaosatilaukset

### **Vaara!**

Irroita verkkopistoke pistorasiasta ennen kaikkia puhdistusstoimia.

### 7.1 Puhdistus

- Pidä suojalaitteet, ilmaraot ja moottorin kotelo niin puhtaina pölystä ja liasta kuin suinki mahdollista. Pyyhi laite puhtaalla rievulla tai puhalta se puhtaaksi vähäpaineisella paineilmalla.
- Suosittelemme laitteen puhdistamista heti joka käytön jälkeen.
- Puhdista laite säännöllisin väliajoin käyttäen kosteaa riepua ja vähän saippuaa. Älä käytä sellaisia puhdistusaineita tai liuotteita, jotka saattavat syövyttää laitteen muoviosia. Huolehdi siitä, ettei laitteen sisäpuolelle pääse vettä. Veden tunkeutuminen sähkötyökaluun lisää sähköiskun vaaraa.

### 7.2 Huolto

Laitteen sisäpuolella ei ole mitään huoltoa tarvitsevia osia.

### 7.3 Varaosatilaukset:

Varaosia tilatessasi anna seuraavat tiedot:

- Laitteen tyyppi
- Laitteen tuotenumero
- Laitteen tunnusnumero
- Tarvittavan varaosan varaosnumero.

Ajankohtaiset hinnat ja muut tiedot löydät osoitteesta [www.isc-gmbh.info](http://www.isc-gmbh.info)

## 8. Käytöstäpoisto ja uusiokäyttö

Laite on pakattu kuljetuspakkaukseen, jotta vältetään kuljetusvauriot. Tämä pakkaus on raaka-ainetta ja sitä voi siksi käyttää uudelleen tai sen voi toimittaa kierrätyksen kautta takaisin raaka-ainekierto. Laite ja sen varusteet on valmistettu eri materiaaleista, kuten esim. metallista ja muoveista. Violliset laitteet eivät kuulu kotitalousjätteisiin. Laite tulee toimittaa asianmukaiseen keräyspisteeseen ammattitaitoista hävittämistä varten. Jos et tiedä, missä on tällainen keräyspiste, tiedustele asiaa kuntasi hallinnosta.

## 9. Säilytys

Säilytä laite ja sen varusteet valolta, kosteudelta ja pakkaselta suojatussa tilassa poissa lasten ulottuvilta. Paras säilytyslämpötila on 5°C ja 30°C välillä. Säilytä sähkötyökalut alkuperäispakkauksissaan.





Koskee ainoastaan EU-maita

Älä heitä sähkötyökaluja kotitalousjätteisiin!

Euroopan direktiivin 2012/19/EY loppuunkäytetyistä sähkö- ja elektronisista laitteista ja sen kansalliseksi laiksi muuntamisen mukaan tulee käytetyt sähkötyökalut koota erikseen ja toimittaa ne ympäristöystävälliseen kierrätykseen.

Kierrätysvaihtoehto takaisinlähetykselle:

Sähkölaitteen omistaja on veloitettu laitteen palauttamisen vaihtoehtona vaikuttamaan siihen, että hänen luovuttamansa omaisuus hävitetään asianmukaisesti. Loppuun käytetty laite voidaan tätä varten luovuttaa myös keräyspisteeseen, joka suorittaa sen käytöstäpoiston kansallisten kierrätystalous- ja jätehuoltolakien tarkoittamalla tavalla. Tämä ei koske käytettyihin laitteisiin liitettyjä lisävarusteita ja apuvälineitä, joissa ei ole sähköosia.

Tuotedokumentaation ja tuotteen mukana toimitettujen papereiden osittainenkin kopiointi tai muu monistaminen on sallittu ainoastaan iSC GmbH:n nimenomaisella luvalla.

Oikeus teknisiin muutoksiin pidätetään

## Asiakaspalvelutiedot

Meillä on kaikissa takuutodistuksessa mainituissa maissa päteviä asiakaspalvelusta huolehtivia kumppaneita, joiden yhteystiedot löydät takuutodistuksesta. Heidän kautta voit saada kaikki asiakaspalvelut, kuten korjaukset, varaosien ja kulumaosien sekä tarvittavien käyttömateriaalien toimitukset.

Huomaa, että seuraaviin tämän tuotteen osiin kohdistuu käytöstä johtuvaa, luonnollista kulumista, ja että seuraavia osia tarvitaan käyttömateriaaleina.

Laji	Esimerkki
Kuluvat osat*	Poranistukka, Akku
Käyttömateriaali / käyttöosat*	Palat/poranterät
Puuttuvat osat	

\* ei välttämättä kuulu toimitukseen!

Puutteellisuuksien tai vikojen ilmetessä pyydämme ilmoittamaan virheestä verkossa sivustoon [www.isc-gmbh.info](http://www.isc-gmbh.info). Ole hyvä ja anna vian tarkka kuvaus ja vastaa sen lisäksi joka tapauksessa seuraaviin kysymyksiin:

- Onko laite toiminut jo ainakin kerran, vai oliko se jo alusta lähtien viallinen?
- Havaitko jotain erikoista ennen vian ilmenemistä (oireita ennen vikaa)?
- Mikä mielestäsi on laitteessa vikana (pääasiallinen vika)?  
Kuvaa tätä toimintavirhettä.

## Takuutodistus

Arvoisa asiakas,  
tuotteemme läpikäyvät erittäin tiukan laadunvalvontatarkastuksen. Mikäli tämä laite ei kuitenkaan toimi moitteettomasti, valitamme tapahtunutta suuresti ja pyydämme sinua kääntymään teknisen asiakas-palvelumme puoleen käyttäen tässä takuukortissa annettua osoitetta. Selvitämme asian mielellämme myös puhelimitse allaolevan palvelunumeron kautta. Takuuvaateiden esittämistä koskevat seuraavat määräykset:

1. Nämä takuuehdot säätelevät täydentäviä takuusuorituksia, jotka allamainittu valmistaja lupaa uusi-en laitteidensa ostajille lakimääräisen takuun lisäksi. Ne eivät vaikuta lakimääräisiin takuusuoritus-vaateisiin millään tavalla. Takuumme on sinulle maksuton.
2. Takuusuoritus kattaa ainoastaan sellaiset hankkimasi allamainitun valmistajan uuden laitteen puutteellisuudet, jotka todistettavasti aiheutuvat materiaali- tai valmistusvirheistä, ja se on rajattu valintamme mukaan ainoastaan näiden laitteen vikojen korjaamiseen tai laitteen korvaamiseen uu-della.  
Ole hyvä ja ota huomioon, että laitteitamme ei ole suunniteltu käytettäväksi pienteollisuus-, käsi-työläis- tai ammattitarkoituksiin. Takuusopimusta ei siksi synny, jos laitetta on takuun kestoajana käytetty pienteollisuus-, käsityöläis- tai teollisuustyöpaikoilla tai siihen on kohdistunut näihin verrat-tavissa oleva rasitus.
3. Antamamme takuu ei kata näitä vaurioita:
  - laitteessa esiintyneet vauriot, jotka aiheutuvat asennusohjeen noudattamatta jättämisestä tai asi-antuntemattomasta asennuksesta, käyttöohjeen noudattamatta jättämisestä (kuten esim. liitäntä väärrään verkkojännitteeseen tai virtalajiin) tai huolto- ja turvallisuusmääräysten laiminlyönnistä tai laitteen altistamista epänormaaleille ympäristöolosuhteille tai puutteellisesta hoidosta ja huollosta.
  - laitteessa esiintyneet vauriot, jotka aiheutuvat määräysten vastaisesta tai virheellisestä käytöstä (esim. laitteen ylikuormitus tai hyväksymättömien liitostyökalujen tai varusteiden käyttö), vieraiden esineiden tunkeutumisesta laitteeseen (esim. hiekka, kivet tai pöly, kuljetusvauriot), väkivoiman käy-töstä tai ulkopuolisista tekijöistä (esim. putoamisesta aiheutuneet vahingot).
  - laitteessa tai sen osissa esiintyneet vauriot, jotka aiheutuvat käytöstä johtuvasta, tavanomaisesta tai muuten tavallisesta kulumisesta.
4. Takuuajan kesto on 24 vuotta ja se alkaa laitteen ostopäivästä. Takuuvaateet tulee esittää ennen ta-kuuajan päättymistä kahden viikon kuluessa siitä, kun olet havainnut vian. Takuuvaateiden esittämi-nen takuuajan päätyttyä ei ole mahdollista. Laitteen korjaus tai vaihto ei johda takuuajan pitenemi-seen tai laitteen tai siihen mahdollisesti asennettujen varaosien takuuajan alkamiseen uudelleen alusta. Tämä koskee myös paikan päällä suoritettuja palveluja.
5. Viallista laitetta koskevat takuuvaateet tulee esittää osoitteella: [www.isc-gmbh.info](http://www.isc-gmbh.info). Jos takuumme kattaa laitteessa olevan vian, saat korjatun tai uuden laitteen välittömästi takaisin.

Tietysti korjaamme mielellämme korvausta vastaan myös sellaiset laitteiden viat, jotka eivät kuulu tai eivät enää kuulu takuumme piiriin. Lähetä tätä varten laite teknisen asiakaspalvelumme osoitteeseen.

Kuluvien osien, käyttöosien ja puuttuvien osien suhteen viittaamme tämän takuun rajoituksiin, jotka on selostettu tämän käyttöohjeen asiakaspalvelutiedoissa.



**Опасность!** - для уменьшения опасности получить травму прочтите руководство по эксплуатации



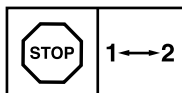
**Осторожно! Используйте средства защиты слуха.** Воздействие шума может вызвать потерю слуха.



**Осторожно! Используйте респиратор.** При обработке древесины и других материалов может образоваться вредная для здоровья пыль. Запрещено обрабатывать предметы содержащие асбест!



**Осторожно! Используйте защитные очки.** Возникающие во время работы искры или выделяющиеся из устройства обломки, опилки и пыль могут повредить органы зрения.



**Чтобы избежать повреждений редуктора, необходимо переключать передачи только после выключения устройства.**

**Опасность!**

При использовании устройств необходимо соблюдать определенные правила техники безопасности для того, чтобы избежать травм и предотвратить ущерб. Поэтому внимательно прочитайте настоящее руководство по эксплуатации / указания по технике безопасности полностью. Храните их в надежном месте для того, чтобы иметь необходимую информацию, когда она понадобится. Если Вы даете устройство другим для пользования, то приложите к нему это руководство по эксплуатации / указания по технике безопасности. Мы не несем никакой ответственности за травмы и ущерб, которые были получены или причинены в результате несоблюдения указаний этого руководства и указаний по технике безопасности.

## 1. Указания по технике безопасности

Соответствующие указания по технике безопасности находятся в приложенных брошюрах!

**Опасность!**

### **Прочитайте все указания по технике безопасности и технические требования.**

При невыполнении указаний по технике безопасности и технических требований возможно получение удара током, возникновение пожара и/или получение серьезных травм. **Храните все указания по технике безопасности и технические требования для того, чтобы было возможно воспользоваться ими в будущем.**

## 2. Состав устройства и состав упаковки

### 2.1 Состав устройства (рисунки 1)

1. Регулятор момента вращения (установочное кольцо)
2. Быстрозажимный патрон
3. Переключатель направления вращения
4. Переключатель включено-выключено
5. Аккумулятор
6. Зарядное устройство
7. Зарядный кабель
8. Фиксирующая клавиша

9. Магнитный держатель винта
10. Переключатель 1. передача – 2. передача
11. Индикатор заряда аккумулятора
12. Переключатель индикатора заряда аккумулятора

### 2.2 Состав комплекта устройства

Проверьте комплектность изделия на основании описанного объема поставки. При обнаружении недостатка компонентов обратитесь в наш сервисный центр или магазин, в котором Вы приобрели устройство, не позднее чем в течение 5-ти рабочих дней после приобретения изделия, предъявив действительную квитанцию о покупке. Обратите внимание на таблицу с указанием гарантийных сроков в документе с информацией о сервисном обслуживании.

- Откройте упаковку и выньте осторожно из упаковки устройство.
- Удалите упаковочный материал, а также приспособления защиты устройства при упаковывании и транспортировке (при наличии).
- Проверьте комплектность устройства.
- Проверьте устройство и принадлежности на наличие возникших при транспортировке повреждений.
- Сохраняйте упаковку по возможности до истечения срока гарантийных обязательств.

**Опасность!**

**Устройство и упаковка не являются детскими игрушками! Запрещено детям играть с пластиковыми пакетами, пленками и мелкими деталями! Опасность заключается в том, что они могут проглотить или погнубить от удушья!**

- Аккумуляторный гайковерт
- Аккумулятор
- Зарядное устройство
- Оригинальное руководство по эксплуатации
- Указания по технике безопасности

### 3. Использование в соответствии с назначением

Аккумуляторная дрель-шуруповерт предназначена для ввинчивания и вывинчивания винтов, а также для сверления отверстий в дереве, металле и пластмассе.

Разрешается использовать устройство только в соответствии с его назначением. Любое другое, отличающееся от этого использование считается не соответствующим назначению. За все возникшие в результате такого использования ущерб или травмы любого вида несет ответственность пользователь и работающий с устройством, а не его изготовитель.

Учтите, что конструкция наших устройств не предназначена для использования их в промышленной, ремесленной или индустриальной области. Мы не несем никакой ответственности по гарантийным обязательствам при использовании устройства в промышленной, ремесленной или индустриальной области, а также в подобной деятельности.

### 4. Технические данные

Электропитание двигателя: ..... 18 В пост. тока  
 Скорость вращения холостого хода: ..... 0-350/0-1100 мин<sup>-1</sup>  
 Количество ступеней переключения скорости вращения: ..... 19+1  
 Вращение вправо-влево: ..... в наличии  
 Ширина зажима сверлильного патрона: ..... макс. 10 мм  
 Зарядное напряжение аккумулятора: ..... 3,6-18 В пост. тока  
 Ток заряда аккумулятора: ..... max. 1,5 А  
 Напряжение сети зарядного устройства: ..... 230-240~в 50-60 Гц  
 Время зарядки: ..... ок. 1 ч  
 Тип аккумулятора: ..... никель-кадмий  
 Вес: ..... 1,7 кг

#### Опасность!

#### Шумы и вибрация

Параметры шумов и вибрации были измерены в соответствии с нормами EN 60745.

Уровень давления шума  $L_{pA}$  ..... 83,1 дБ(А)  
 Неопределенность  $K_{pA}$  ..... 3 дБ  
 Уровень мощности шума  $L_{WA}$  ..... 94,1 дБ(А)  
 Неопределенность  $K_{WA}$  ..... 3 дБ

#### Используйте защиту органов слуха.

Воздействие шума может вызвать потерю слуха.

Суммарное значение величины вибрации (сумма векторов трех направлений) определено в соответствии с EN 60745.

#### Сверление в металле

Эмиссионный показатель вибрации  
 $a_h \leq 2,5 \text{ м/сек}^2$   
 Неопределенность  $K = 1,5 \text{ м/сек}^2$

#### Безударное завинчивание

Эмиссионный показатель вибрации  
 $a_h \leq 2,5 \text{ м/сек}^2$   
 Неопределенность  $K = 1,5 \text{ м/сек}^2$

Приведенное значение эмиссии вибрации измерено стандартным методом проведения испытаний, оно может изменяться в зависимости от вида и способа использования электрического инструмента и в исключительных случаях превышать указанную величину.

Приведенное значение эмиссии вибрации может быть использовано для сравнения одного электрического инструмента с другим.

Приведенное значение эмиссии вибрации может быть использовано для предварительной оценки негативного влияния.

#### Сведите образование шумов и вибрации к минимуму!

- Используйте только безударно работающие устройства.
- Регулярно проводите техническое обслуживание и очистку устройства.
- При работе учитывайте особенности Вашего устройства.
- Не подвергайте устройство перегрузке.

- При необходимости дайте проверить устройство специалистам.
- Отключайте устройство, если вы его не используете.
- Используйте перчатки.

### **Осторожно!**

#### **Остаточные опасности**

**Даже в том случае, если Вы используете описываемый электрический инструмент в соответствии с предписанием, то и тогда всегда остается место для риска. Ниже приведен список остаточных опасностей, связанных с конструкцией настоящего электрического инструмента:**

1. Заболевания легких, в том случае если не используется соответствующий респиратор.
2. Повреждение слуха, в том случае если не используется соответствующее средство защиты слуха.
3. Нарушения здоровья в результате воздействия вибрации на руку при длительном использовании устройства или при неправильном пользовании и ненадлежащем техническом уходе.

## **5. Перед вводом в эксплуатацию**

Прочитайте непременно перед первым использованием Вашего аккумуляторного шуруповерта нижеследующие указания:

1. Заряжайте аккумуляторный блок при помощи поставленного в комплекте зарядного устройства.
2. Используйте только заточенные сверла и подходящие отверточные насадки.
3. При сверлении и ввинчивании винтов в стены проверьте их на наличие скрытой электропроводки, газопровода и водопровода.

## **6. Обращение с устройством**

### **6.1 Зарядка аккумулятора (рис. 2-3)**

1. Извлеките аккумулятор (5) из рукоятки (рис. 2), при этом нажимайте фиксирующие клавиши (8) на левой и правой стороне аккумулятора (5).
2. Убедитесь, что указанное на фирменной табличке напряжение сети соответствует имеющемуся напряжению сети. Вставьте зарядный кабель (7) зарядного устройства (6) в штепсельную розетку. На зарядном устройстве загорится зеленый светодиод.
3. Вставьте аккумулятор (5) в зарядное устройство (6). Сигнал о зарядке аккумулятора подается при помощи красного светодиода. Процесс зарядки завершен, когда гаснет красный светодиод и снова загорается зеленый светодиод. Во время процесса зарядки аккумулятор может слегка нагреваться, что является вполне нормальным.

Если невозможно зарядить аккумуляторный блок, необходимо проверить следующее:

- наличие напряжения сети в штепсельной розетке;
- правильное соединение на зарядных контактах зарядного устройства.

Если все же невозможно зарядить аккумуляторный блок, перешлите

- зарядное устройство
  - и аккумуляторный блок
- в наш отдел обслуживания.

Для обеспечения длительного срока службы аккумуляторного блока необходимо обеспечить его своевременную зарядку. Зарядка обязательна, если заметно уменьшение мощности аккумуляторного шуруповерта.

### **6.2 Устройство регулировки момента вращения (рис. 4 / поз. 1)**

Аккумуляторный шуруповерт оснащен механическим устройством регулировки момента вращения.

Момент вращения для определенного размера винта настраивается при помощи установочного кольца (1). Момент вращения зависит от многих факторов:

- типа и твердости обрабатываемого

- материала;
- типа и длины используемых винтов;
- требований, которые предъявляются к винтовому соединению.

Сигнал о достижении момента вращения подается путем выключения муфты, сопровождаемого звуком трещотки.

**Внимание! Вращайте установочное кольцо регулятора момента вращения только при выключенном устройстве.**

### 6.3 Сверление (рис. 4 / поз. 1)

Для сверления установите установочное кольцо регулятора момента вращения в последнее положение «Сверло». В положении сверления проскальзывающая муфта не работает. При сверлении доступен максимальный момент вращения.

### 6.4 Переключатель направления вращения (рис. 5 / поз. 3)

При помощи сдвижного переключателя над переключателем «включено-выключено» можно настраивать направление вращения аккумуляторного шуруповерта и предохранять его от непроизвольного включения. Можно выбрать вращение влево или вправо. Для предотвращения повреждения редуктора переключать направление вращения можно только после выключения устройства. Если сдвижной переключатель находится в среднем положении, переключатель «включено-выключено» заблокирован.

### 6.5 Переключатель «включено-выключено» (рис. 5 / поз. 4)

При помощи переключателя «включено-выключено» можно плавно регулировать скорость вращения. Чем сильнее нажат переключатель, тем выше скорость вращения аккумуляторного шуруповерта.

### 6.6 Смена насадки (рисунок 6)

**Внимание!** Установите переключатель направления вращения (3) при всех работах (например: замена насадки; техобслуживание и т.д.) на аккумуляторном шуруповерте в среднее положение.

- Раскрутите сверлильный патрон (2).
- Отверстие сверлильного патрона (а) должно быть достаточно большим для того, чтобы в нем можно было зажать насадку (сверло или отверточная насадка).

- Выберите подходящую насадку. Вставьте насадку в отверстие сверлильного патрона (а) как можно глубже.
- Надежно завинтите сверлильный патрон (2), а затем проверьте надежность крепления насадки.

### 6.7 Винты

Лучше всего используйте винты с самоцентрированием (например, Torx, крестовый шлиц), обеспечивающие безопасную работу. Следите за тем, чтобы используемая насадка и винт совпадали по форме и размеру. Выбирайте момент вращения в соответствии с размером винта, как описано в руководстве.

### 6.8 Магнитный держатель винта (рисунок 4 / поз. 9)

На магнитном держателе винта можно закреплять винты, которые благодаря этому будут у Вас под рукой во время работы.

### 6.9 Переключатель «передача 1 – передача 2» (рис. 4 / поз. 10)

В зависимости от положения переключателя можно работать с более высокой или более низкой скоростью вращения. Во избежание повреждения редуктора переключать передачи можно только после выключения устройства.

### 6.10 Индикатор заряда аккумулятора (рис. 2 / поз. 11)

Нажмите переключатель индикатора заряда аккумулятора (12). Индикатор заряда аккумулятора (11) сообщает о степени заряда аккумулятора при помощи 5-ти полос.

#### Отображаются все полосы

Аккумулятор полностью заряжен.

#### Отображается 2 - 4 полосы

Достаточный остаточный заряд аккумулятора.

#### Отображается одна полоса

Аккумулятор заряжен, необходимо зарядить аккумулятор.



## 7. Очистка, техобслуживание и заказ запасных деталей

### Опасность!

Перед всеми работами по очистке необходимо вынуть штекер из розетки электросети.

### 7.1 Очистка

- Содержите защитные приспособления, вентиляционные щели и корпус двигателя свободными насколько это возможно от пыли и грязи. Протрите устройство чистой ветошью или продуйте сжатым воздухом под низким давлением.
- Мы рекомендуем очищать устройство сразу после каждого использования.
- Регулярно очищайте устройство влажной ветошью с небольшим количеством жидкого мыла. Не используйте средства для очистки или растворы; они могут повредить пластмассовые части устройства. Следите за тем, чтобы вода не попала вовнутрь устройства. Попадание воды в электрическое устройство повышает опасность получения удара током.

### 7.2 Техобслуживание

Внутри устройства нет никаких деталей, нуждающихся в техническом уходе.

### 7.3 Заказ запасных деталей:

При заказе запасных деталей необходимо указать следующие данные;

- Тип устройства
- Номер артикула устройства
- Идентификационный номер устройства
- Номер необходимой запасной детали

Актуальные цены и информация находятся на странице [www.isc-gmbh.info](http://www.isc-gmbh.info)

## 8. Утилизация и вторичное использование

Устройство поставляется в упаковке для предотвращения повреждений при транспортировке. Эта упаковка является сырьем и поэтому может быть использована вновь или направлена на повторную переработку сырья. Устройство и его принадлежности изготовлены из различных материалов, например, металла и пластмасс. Не выбрасывайте дефектные устройства вместе с бытовыми отходами. Для правильной утилизации устройство необходимо сдать в подходящий пункт приема. Если Вы не знаете, где находится пункт приема, уточните это в органах коммунального управления.

## 9. Хранение

Храните устройство и его принадлежности в темном, сухом и неподверженном воздействию мороза, а также недоступном для детей месте. Оптимальная температура хранения находится между 5 °C и 30 °C. Храните электроинструмент в оригинальной упаковке.



Только для стран ЕС

Запрещено выбрасывать электроинструмент в обычный домашний мусор.

Согласно европейской директиве 2012/19/EG об использованных электрических и электронных устройствах и реализации в правовой системе соответствующей страны необходимо использованный электрический инструмент утилизировать отдельно и направлять на вторичную переработку для охраны окружающей среды.

Вторичная переработка - альтернатива обязательной отсылке устройства назад изготовителю: Владелец электрического устройства в случае избавления от собственности обязан, в качестве альтернативы отсылки назад изготовителю, содействовать надлежащей утилизации. Пришедшее в негодность устройство может быть передано в приемный пункт, который осуществит ликвидацию в соответствии с законом страны о цикличном производстве и обращении с мусором. Это не относится к приложенным к пришедшему в негодность оборудованию дополнительным устройствам и вспомогательным средствам, не содержащим электрические части.

Перепечатывание или прочие виды размножения документации и сопроводительных листов продукции фирмы, полностью или частично, разрешено производить только с однозначного разрешения ISC GmbH.

Сохраняется право на технические изменения

## Информация о сервисном обслуживании

Во всех странах, указанных в гарантийном свидетельстве, у нас имеются компетентные сервисные партнеры, контактные данные которых Вы найдете в гарантийном свидетельстве. Они всегда в Вашем распоряжении для решения любых вопросов, связанных с обслуживанием, например, для ремонта, поставки запчастей и быстроознашивающихся деталей, а также приобретения расходных материалов.

Следует обратить внимание на то, что в этом изделии следующие детали подвержены естественному износу или износу в связи с эксплуатацией / следующие детали требуются в качестве расходных материалов.

Категория	Пример
Быстроознашивающиеся детали*	Сверильный патрон, Аккумулятор
Расходный материал/расходные части*	Насадки/сверла
Недостающие компоненты	

\* Не обязательно входят в объем поставки!

При обнаружении дефектов или неисправностей мы просим Вас заявить о таком случае в сети Интернет на сайте [www.isc-gmbh.info](http://www.isc-gmbh.info). Обратите внимание на точное описание неисправности и в любом случае ответьте на следующие вопросы:

- Устройство уже работало или оно было неисправным с самого начала?
- Вам бросилось что-либо в глаза перед возникновением неисправности (признак перед неисправностью)?
- Какую неисправность имеет устройство, по Вашему мнению (основной признак)?  
Опишите эту неисправность.

## Гарантийное свидетельство

Уважаемая покупательница, уважаемый покупатель, наши продукты проходят тщательнейший контроль качества. Если это устройство все же не будет функционировать безупречно, мы просим Вас обратиться в наш сервисный отдел по адресу, указанному в этом гарантийном талоне. Мы также охотно ответим на Ваши вопросы по телефону, номер которого приведен ниже. При предъявлении гарантийных требований действуют следующие условия.

1. Настоящие правила гарантии регулируют дополнительные условия оказания гарантийных услуг, которые нижеупомянутый производитель обеспечивает покупателям своих новых устройств в дополнение к условиям гарантии в соответствии с законом. Эти гарантийные обязательства не затрагивают Ваши законные гарантийные требования. Наши гарантийные услуги для Вас бесплатны.
  2. Гарантийные услуги распространяются только на дефекты нового устройства нижеупомянутого производителя, которое вы приобрели, связанные с недостатком материала или производственным браком, и ограничиваются по нашему выбору устранением таких дефектов устройства или заменой устройства. Учтите, что наши устройства не предназначены для использования в промышленных целях, в ремесленном производстве и на профессиональной основе. Поэтому гарантийный договор считается недействительным, если устройство использовалось в течение гарантийного срока на кустарных, промышленных предприятиях или в ремесленном производстве, а также подвергалось сопоставимой нагрузке.
  3. Наша гарантия не распространяется на:
    - повреждения устройства, возникшие в результате несоблюдения руководства по монтажу или неправильного монтажа, несоблюдения руководства по эксплуатации (например, при подключении к сети с неправильным напряжением или родом тока), несоблюдения требований касательно технического обслуживания и требований техники безопасности, воздействующая на устройство аномальных условий окружающей среды или недостаточного ухода и технического обслуживания;
    - повреждения устройства, возникшие в результате неправильного или ненадлежащего использования (например, перегрузка устройства или применение не допущенных к использованию насадок или принадлежностей), попадания в устройство посторонних предметов (например, песка, камней или пыли, повреждения при транспортировке), применения силы или внешних воздействий (например, повреждения при падении);
    - повреждения устройства или частей устройства, связанные с износом в связи с эксплуатацией, обычным или другим естественным износом.
  4. Гарантийный срок составляет 24 месяца, отсчет начинается со дня покупки устройства. Гарантийные права необходимо предъявлять до истечения срока гарантии в течении двух недель после того как будет обнаружена неисправность. Заявления на гарантийное обслуживание после истечения срока гарантии не принимаются. Ремонт или замена устройства не ведет к продлению гарантийного срока, также при оказании такой услуги отсчет нового гарантийного срока на устройство или возможно установленные детали не начинается заново. Это условие действует также при обращении в местный сервисный отдел.
  5. Для предъявления гарантийного требования зарегистрируйте дефектное устройство на сайте: [www.isc-gmbh.info](http://www.isc-gmbh.info). Если наша гарантия распространяется на дефект устройства, Вы незамедлительно получите отремонтированное или новое устройство.
- Само собой разумеется, мы можем также устранить при оплате затрат неисправности устройства, которые не входят в объем гарантийных услуг или при истечении срока гарантии. Для этого Вам необходимо выслать устройство на адрес нашей службы сервиса.

Что касается быстроизнашивающихся, расходных деталей и недостающих компонентов, мы обращаем внимание на ограничения этой гарантии согласно информации о сервисном обслуживании настоящего руководства по эксплуатации.



**Oht!** - vigastusohu vähendamiseks lugege kasutusjuhendit



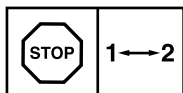
**Ettevaatus! Kasutage kõrvaklappe.** Müra võib põhjustada kuulmiskaotust.



**Ettevaatus! Kandke tolumaski.** Puidu ja teiste materjalide töötlemisel võib tekkida tervisele kahjulik tolmu. Asbesti sisaldavat materjali ei tohi töödelda!



**Ettevaatus! Kandke kaitseprille.** Töö ajal tekkivad sädemed ning seadmest lendavad killud, laastud ja tolmu võivad halvendada nähtavust.



**Ajamikahjustuste vältimiseks tohib käike vahetada ainult siis, kui seade ei tööta.**

**Oht!**

Vigastuste ja kahjustuste vältimiseks tuleb seadme kasutamisel võtta tarvitusele mõningad ohutusabinõud. Seepärast lugege kasutusjuhend / ohutusjuhised hoolikalt läbi. Hoidke need korralikult alles, et informatsioon oleks teil igal hetkel käeulatuses. Kui peaksite seadme teisele isikule edasi andma, siis andke talle ka kasutusjuhend / ohutusjuhised. Me ei võta endale vastutust õnnetuste või kahjude eest, mis tekivad käesoleva juhendi ja ohutusjuhiste mittejärgimisel.

**1. Ohutusjuhised**

Vastavad ohutuseeskirjad leiate kaasasolevast brošüürist.

**Oht!**

**Lugege kõiki ohutusjuhiseid ja juhendeid.** Ohutusjuhiste ja juhendite eiramine võib põhjustada elektrilöögi, põletuse ja/või raskeid vigastusi. **Hoidke kõik ohutusjuhised ja juhendid alles.**

**2. Seadme kirjeldus ja tarnekomplekt****2.1 Seadme kirjeldus (joonis 1)**

1. Pöörlemissageduse reguleerimine (seaderõngas)
2. Kiirpinguti
3. Pöörlemissuuna lüliti
4. Toitelüliti
5. Aku
6. Akulaadija
7. Laadimisjuhe
8. Fikseerimisnupp
9. Magnetiga kruvihoidik
10. Lüliti 1. käik - 2. käik
11. Akutaseme näidik
12. Akutaseme näidiku lüliti

**2.2 Tarnekomplekt**

Kontrollige loendi alusel, kas tarnekomplektis on kõik vajalikud osad. Juhul, kui mõni osa on puudu, pöörduge hiljemalt 5 tööpäeva jooksul pärast kauba ostmist meie teeninduskeskusesse või lähimasse pädevasse ehitusmaterjalide kauplusesse ning esitage kehtiv ostukviitung. Järgige siinkohal juhendi lõpus esitatud garantiitingimustes olevat garantiitabelit.

- Avage pakend ja võtke seade ettevaatlikult välja.
- Eemaldage pakkematerjal ning pakke- ja

transporditoed (kui on olemas).

- Kontrollige, kas tarnekomplekt on terviklik.
- Kontrollige, ega seadmel ja tarvikutel pole transpordikahjustusi.
- Hoidke pakend võimalusel kuni garantiiaja lõpuni alles.

**Oht!**

**Seade ja pakkematerjal ei ole laste mänguasjad! Lapsed ei tohi kilekottide, fooliumi ja pisidetallidega mängida! Oht alla neelata ja lämbuda!**

- Akukruvits
- Aku
- Akulaadija
- Originaalkasutusjuhend
- Ohutusjuhised

**3. Sihipärane kasutamine**

Akukruvits sobib kruvide kinni- ja lahtikeeramiseks ning puidu, metalli ja plastmassi puurimiseks.

Masinat võib kasutada ainult sihipärasel otstarbel. Igasugune teisel otstarbel kasutamine ei ole sihipärane. Kõigi sellest tulenevate kahjude või vigastuste eest vastutab kasutaja/käitaja ja mitte tootja.

Võtke palun arvesse, et meie seadmed ei ole konstrueeritud ettevõtluses, käsitööstuses ega tööstuses kasutamise otstarbel. Me ei anna mingit garantiid, kui seadet kasutatakse ettevõtluses, käsitööstuses või tööstuses jt sarnastel tegevusaladel.

**4. Tehnilised andmed**

Mootori toide..... 18 V d.c.  
 Koormuseta  
 pöörlemissagedus:..... 0-350/0-1100 min<sup>-1</sup>  
 Pöördemomendi astmed: ..... 19+1  
 Pöörlemissuuna muutmine ..... on  
 Padrun: ..... maks. 10 mm  
 Aku laadimispinge: .....3,6-18 V d.c.  
 Aku laadimisvool:.....max. 1,5 A  
 Laadija toide .....230-240 V ~ 50-60 Hz  
 Laadimisaeg: .....ca. 1 tund  
 Aku tüüp: ..... NiCd  
 Kaal: .....1,7 kg

**Oht!****Müra ja vibratsioon**

Müra- ja vibratsiooniväärtused tehti kindlaks standardi EN 60745 järgi.

Helirõhu tase  $L_{pA}$  ..... 83,1 dB(A)

Hälbepiir  $K_{pA}$  ..... 3 dB

Müratase  $L_{WA}$  ..... 94,1 dB(A)

Hälbepiir  $K_{WA}$  ..... 3 dB

**Kasutage kõrvaklappe.**

Müra võib põhjustada kuulmiskaotust.

Võnke koguväärtused (kolme suuna vektorsumma) on kindlaks määratud standardi EN 60745 järgi.

**Metalli puurimine**

Võngete emissiooniväärtus  $a_n \leq 2,5 \text{ m/s}^2$

Värisemine  $K = 1,5 \text{ m/s}^2$

**Kruvide keeramine ilma löögita**

Võngete emissiooniväärtus  $a_n \leq 2,5 \text{ m/s}^2$

Värisemine  $K = 1,5 \text{ m/s}^2$

Esitatud võngete emissiooniväärtus on mõõdetud standarditud testimismeetodi järgi ning võib muutuda sõltuvalt elektritööriista kasutamise liigist ja viisist ning olla erandjuhtudel esitatud väärtusest suurem.

Esitatud võngete emissiooniväärtust võib kasutada võrdluseks mõne teise elektritööriista võngete emissiooniväärtusega.

Esitatud võngete emissiooniväärtust võib kasutada ka kahjustuste esialgseks hindamiseks.

**Piirake müra teket ja vibratsiooni miinimumini!**

- Kasutage ainult täiesti korras seadmeid.
- Hooldage ja puhastage seadet korrapäraselt.
- Kohandage oma töömeetodid seadmega.
- Ärge koormake seadet üle.
- Laske seadet vajaduse korral kontrollida.
- Lülitage seade välja, kui seda ei kasutata.
- Kandke kindaid.

**Ettevaatus!****Jääkriskid**

**Ka siis, kui te kasutate elektritööriista eeskirjadekohaselt, jääb jääkriskide oht alati püsima. Esineda võivad järgmised elektritööriista konstruktsioonist ja mudelist tulenevad ohud:**

1. Kopsukahjustused juhul, kui ei kanta sobivat tolmukaitsemaski.
2. Kuulmiskahjustused juhul, kui ei kanta sobivat kuulmiskaitset.
3. Tervisekahjustused, mis tulenevad käte vibreerimisest juhul, kui seadet kasutatakse pikema aja jooksul või seda ei kasutata ega hooldata nõuetele vastavalt.

**5. Enne kasutuselevõttu**

Enne akukruvitsa kasutuselevõttu lugege tingimata järgmisi juhiseid:

1. Laadige akut ainult komplektis oleva laadijaga.
2. Kasutage ainult teravaid puuriterasid ning veatuid ja sobivaid kruvikeeraja otsakuid.
3. Seintesse ja müüridesse puurimisel ja kruvide keeramisel kontrollige varjatud elektrijuhtmete ja gaasi- ning veetorude asukohta.

**6. Käitamine****6.1 Aku laadimine (joonised 2-3)**

1. Tõmmake aku (5) käepidemest välja (joonis 2), selleks vajutage akust (5) vasakul ja paremal asuvat lukustusnuppu (8).
2. Kontrollige, kas tüübisildil nimetatud võrgupinge vastab olemasolevale võrgupingele. Pange laadija (6) laadimisjuhe (7) pistikupesasa. Roheline LED süttib akulaadimisel.
3. Pange aku (5) laadijasse (6). Punane LED näitab, et akut laaditakse. Laadimisprotsess on lõppenud, kui kustub punane LED ja roheline LED hakkab uuesti põlema. Laadimise ajal võib aku pisut soojeneda, see on täiesti normaalne.

Kui aku laadimine ei peaks võimalik olema, kontrollige palun

- kas pistikupesas on pinget.
- kas laadija laadimiskontaktidega on võimalik takistusteta ühendus.

Kui aku laadimine ei peaks ikka veel võimalik olema, palume Teil saata

- laadija
- ja aku

meie klienditeenindusele.

Aku pika kasutusaja huvides peaksite hoolitsemata aku õigeaegse laadimise eest. See on vajalik igal juhul, kui Te märkate, et akukruvitsa võimsus nõrgeneb.

### 6.2 Pöördemomendi reguleerimine (joonis 4/pos. 1)

Akukruvits on varustatud mehaanilise pöördemomendi reguleerijaga.

Pöördemomendi reguleeritakse teatud kruvisuuruse järgi seaderõnga (1) abil. Pöördemoment sõltub mitmest faktorist:

- töödeldava materjali liigist ja tugevusest.
- kasutatavate kruvide liigist ja pikkusest.
- nõudmistest, mida esitatakse kruviühendusele.

Pöördemomendi saavutamisest annab märku lukustusnupu klõpsatus.

**Tähelepanu! Reguleerige pöördemomendi seaderõngast ainult seadme seismise ajal.**

### 6.3 Puurimine (joon. 4/pos. 1)

Puurimiseks seadke pöördemomendi reguleerimisvõru viimasele astmele "puur". Puurimise astmel ei tööta liugsidur. Puurimisel on kasutada maksimaalne pöördmoment.

### 6.4 Pöörlemissuunalüliti (joonis 5/3)

Toitelüliti kohal asuva liuglülitiga saate reguleerida akukruvitsa pöörlemissuunda ja kindlustada akukruvitsa tahtmatu sisselülitamise vastu. Te võite valida pöörlemissuuna vasakule või paremale. Ajami kahjustuste vältimiseks tohib pöörlemissuunda muuta ainult siis, kui seade ei tööta. Kui liuglülitil on vaheasendis, siis on toitelüliti blokeeritud.

### 6.5 Toitelüliti (joonis 5/4)

Toitelüliti abil saate pöörete arvu astmeteta juhtida. Mida rohkem te lüliti vajutate, seda suuremaks muutub akukruvitsa pöörete arv.

### 6.6 Instrumendivahetus (joonis 6)

**Tähelepanu!** Kõigi tööde korral (nt instrumendivahetus, hooldus jms) seadke akukruvitsa pöörlemissuunalüliti (3) keskmisesse asendisse.

- Keerake padrun (2) lahti.
- Puuriava (a) peab olema instrumendi (puuri v kruvitsaotsiku) sissepanemiseks piisavalt suur.
- Valige sobiv instrument. Lükake instrument võimalikult sügavale padruniavasse (a).
- Keerake padrun (2) kõvasti kinni ja kontrollige

seejärel, kas instrument on hästi kinnitatud.

### 6.7 Kruvide keeramine

Kõige parem oleks kasutada isetsentreerivaid kruvisid (nt Torx, ristpeakruvid), mis tagavad kindla töötamise. Pange tähele, et kasutatav otsak ja kruvi sobiksid vormilt ja suuruselt. Kasutage kruvi suurusele vastavat pöördemomenti, nagu kasutusjuhendis kirjeldatud.

### 6.8 Magnetiga kruvihoidik (joonis 4/9)

Magnetiga kruvihoidikule saate panna kruvid, mis on siis töötamise ajal käepärast.

### 6.9 Lülitil 1. käik - 2. käik (joonis 4/10)

Vastavalt lüliti asendile saate töötada suurema või väiksema pöörete arvuga. Ajami kahjustuste vältimiseks tohib käike vahetada ainult siis, kui seade ei tööta.

### 6.10 Aku taseme näidik (joonis 2/11)

Vajutage aku taseme näidiku lüliti (12). Akutaseme näidiku LCD-näit (11) annab aku laetuse tasemest teada 5 tulpa abil.

### Kõik tulpad kuvatakse:

Aku on täiesti täis.

### 2 kuni 4 tulpa kuvatakse:

Aku on veel piisavalt laetud.

### Üks tulp kuvatakse:

Aku on tühi, laadige akut.

## 7. Puhastus, hooldus ja varuosade tellimine

### Oht!

Lahutage seade enne puhastustööd vooluvõrgust.

### 7.1 Puhastamine

- Hoidke kaitseseadised, õhupilud ja mootorikastad võimalikult tolmu- ja mustusevabad. Hõõruge seade puhta rätikuga puhtaks või puhastage suruõhuga madalal survele.
- Soovitame puhastada seadet otsekohe pärast iga kasutamist.
- Puhastage seadet regulaarselt niiske rätikuga ja vähese koguse vedelseebiga. Ärge kasutage puhastusvahendeid või lahusteid; need võivad kahjustada seadme plast detaile. Arvestage sellega, et seadme sisemusse ei tohi vett sattuda. Vee tungimine elektriseadmesse



suurendab elektrilöögi saamise ohtu.

### 7.2 Hooldus

Seadme sisemuses ei asu muid hooldust vajavaid osi.

### 7.3 Varuosade tellimine

Varuosade tellimisel on vajalikud järgmised andmed:

- Seadme tüüp
- Seadme artiklinumber
- Seadme identifitseerimisnumber
- Vajamineva varuosa varuosanumber

Kehtivad hinnad ja info leiate aadressilt [www.isc-gmbh.info](http://www.isc-gmbh.info).

## 8. Jäätmekäitlus ja taaskasutus

Transpordikahjustuste vältimiseks on seade pakendis. See pakend on toormaterjal ja seega taaskasutatav ning selle saab toorainetöötlusse tagasi toimetada. Seade ja selle tarvikud koosnevad mitmesugustest materjalidest nagu nt metall ja plast. Katkised seadmed ei kuulu olmeprügi hulka. Asjatundlikuks käitlemiseks tuleks seade anda ära vastavasse kogumiskohta. Kui Te ei tea ühtki kogumiskohta, siis küsige teavet kohalikust omavalitsusest.

## 9. Hoiustamine

Hoidke seadet ja selle lisatarvikuid pimedas, kuivas ja külmakindlas ning lastele ligipääsmatus kohas. Optimaalne laotemperatuur on vahemikus 5 kuni 30°C. Hoidke elektritööriista originaalpakendis.



Ainult Euroopa Liidu riikidele

Ärge visake elektrilisi tööriistu olmeprügi hulka!

Euroopa Liidu direktiiviga 2012/19/EÜ elektri- ja elektroonikaseadmete jäätmete kohta ja siseriiklikele kohaldamistele tuleb kasutatud elektrilised tööriistad koguda kokku eraldi ja leida neile keskkonnasäästlik taaskasutus.

Taaskasutusalternatiiv tagasisaatmisnõudele:

Elektriseadme omanik on kohustatud omandisuhte lõppemisel alternatiivina tagasisaatmisele kaasa aitama sobivale taaskasutusele. Seega võib vana seadme loovutada ka tagasivõtukohta, mis korraldab selle kõrvaldamise riikliku ringlusmajanduse ja jäätmeseadusandluse tähenduses. Asjasse ei puutu vanade seadmete elektrikomponentideta lisaseadmed ja abivahendid.

Tootedokumentatsiooni ja kaasasolevate dokumentide kordustrukk või muul viisil paljundamine, ka osaliselt, on lubatud ainult iSC GmbH loal.

Tehniliste muudatuste õigus reserveeritud

## Hooldusteave

Meil on kõikides garantiitunnistusel loetletud riikides pädevad hoolduspartnerid, kelle kontaktandmed leiате garantiitunnistusest. Nemad on Teie käsutuses seoses mis tahes hooldusküsimustega, nagu remonditööd, varu- ja kuluosade muretsemine või kulumaterjalid.

Tuleb tähele panna, et selle toote korral esineb kasutamisest tulenevaid või loomulikke kulumisilminguid järgmistel detailidel ning neid detaile käsitletaksekulumaterjalina.

Kategooria	Näide
Kuluosad*	Puuripadrin, Aku
Kulumaterjal / Kuluosad*	Otsikud / puur
Puuduolevad detailid	

\* ei pruugi tingimata tarnekomplektiga kaasas olla!

Puuduste või rikete korral palume Teid registreerida see internetis aadressil [www.isc-gmbh.info](http://www.isc-gmbh.info). Märki-gekindlasti vea täpne kirjeldus ja vastake lisaks igal juhul järgmistele küsimustele.

- Kas seade on töötanud või oli ta algusest peale defektne?
- Kas Teile hakkas enne defekti ilmnemist midagi silma (defekti tunnused)?
- Missugune tõrge Teie arvates seadmel on (põhitunnus)? Kirjeldage seda tõrget.

## Garantiitunnistus

Lugupeetud klient!

Meie tooted läbivad range kvaliteedikontrolli. Kui seade ei peaks siiski korralikult töötama, on meil siiralt kahju ja me palume Teil pöörduda meie klienditeenindusse selle garantiitunnistuse lõpus toodud aadressil. Oleme meelsasti Teie teenistuses ka telefoni teel alltoodud teeninduse telefoninumbritel. Garantiinõuete esitamisel kehtib järgnev:

1. Käesolevad garantiitingimused reguleerivad täiendavaid garantiiteenuseid, mida allpool nimetatud tootja lubab oma uute seadmete ostjatele lisaks seaduslikule garantiile osutada. See garantii ei puuduta Teie seaduslikke garantiinõudeid. Meie garantiiteenus on Teile tasuta.
2. Garantiiteenus hõlmab ainult teie poolt ostetud, allpool nimetatud tootja toodetud uue seadme neid puudusi, mis tulenevad materjali- või tootmisvigadest, ning piirneb meie valikul nende puuduste kõrvaldamise või seadme vahetamisega.  
Võtke palun arvesse, et meie seadmed ei ole konstrueeritud ettevõtluses, käsitööstuses ega kutsetegevuses kasutamise otstarbel. Seetõttu ei kehti garantiileping juhul, kui seadet kasutatakse garantiiajal ettevõtluses, käsitööstuses või tööstuses jt sarnastel tegevusaladel.
3. Meie garantii alla ei kuulu:
  - kahjud, mis on tekkinud montaažijuhendi mittejärgimise või asjatundmatu paigalduse, kasutusjuhendi mittejärgimise (nagu nt vale võrgupinge või vooluliigi ühendamisel) või hooldusjuhendi ja ohutusnõuete eiramise tõttu, samuti seadme jätmise tõttu ebaharilike keskkonnatingimuste kätte või puuduliku hoolduse ja kontrolli tõttu.
  - seadme kahjustused, mis on tekkinud kuritegeliku või asjatundmatu käsitsemise tõttu (nagu nt seadme ülekoormamine või lubamatute instrumentide või tarvikute kasutamine), võõrkehade (nt liiv, kivid või tolm, transpordikahjustused) seadmesse tungimisel, jõu kasutamisel või välisjõudude mõju korral (nt kahjustused mahakukkumise tagajärjel).
  - kahjustused seadmel või seadme osadel, mis on põhjustatud kasutamisest tingitud, tavalise või muu loomuliku kulumise tagajärjel.
4. Garantiiaeg on 24 kuud ning see algab seadme ostmise kuupäevaga. Garantiinõuded tuleb esitada garantiiajal kahe nädala jooksul pärast defekti tuvastamist. Garantiinõuete esitamine pärast garantiiaja kestuse lõppu on välistatud. Seadme remont või väljavahetamine pikendab garantiiaega või antakse nõude tõttu seadmele ja võimalikele paigaldatud varuosadele uus garantiiaeg. See kehtib ka kliendi juures kohapeal teostatud teeninduse korral.
5. Garantiinõude esitamiseks registreerige defektne seade alltoodud aadressil: [www.isc-gmbh.info](http://www.isc-gmbh.info). Kui seadme defekt käib meie garantii alla, saate esimesel võimalusel tagasi remonditud või uue seadme.

Enesestmõistetavalt kõrvaldame seadmel ka neid defekte, mis ei käi garantii alla või kui garantiiaeg on läbi, kuid sel juhul tuleb Teil kulud tasuda. Selleks saatke seade meie teeninduse aadressil.

Kulu-/tarbe- ja puuduolevate detailide osas juhime tähelepanu garantiipiirangutele vastavalt selles kasutusjuhendis antud hooldusteabele.



**Bīstami!** - Lai izvairītos no savainošanās riska, izlasiet lietošanas instrukciju



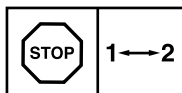
**Uzmanību!** Lietojiet ausu aizsargus. Trokšņu iedarbība var izraisīt dzirdes zaudēšanu.



**Uzmanību!** Lietojiet putekļu aizsargmasku. Apstrādājot kokmateriālus un citus materiālus, var rasties veselībai kaitīgi putekļi. Nedrīkst apstrādāt azbestu saturošu materiālu!



**Uzmanību!** Lietojiet aizsargbrilles. Dzirksteles vai no ierīces izvadāmās šķembas, skaidas un putekļi, kas rodas darba laikā, var izraisīt redzes zaudēšanu.



Lai izvairītos no piedziņas bojāšanas, ātrumu pārslēgšanu drīkst veikt tikai pilnīgi apstādinātā stāvoklī.

**Bīstami!**

Lietojot ierīces, jāievēro vairāki drošības pasākumi, lai novērstu savainojumus un bojājumus, tāpēc rūpīgi izlasiet šo lietošanas instrukciju / drošības norādījumus. Saglabājiet šo informāciju, lai tā vienmēr būtu pieejama. Ja ierīce ir jānodod citai personai, lūdzu, iedodiet līdzī ar šo lietošanas instrukciju / drošības norādījumus. Ražotājs neuzņemas atbildību par negadījumiem vai zaudējumiem, kas rodas, ja neņem vērā šo instrukciju un drošības norādījumus.

**1. Drošības norādījumi**

Ar atbilstošajiem drošības norādījumiem iepazīstieties pievienotajā burtņīcīnā.

**Bīstami!**

**Izlasiet visus drošības norādījumus un instrukcijas.** Neievērojot drošības norādījumus un instrukcijas, var gūt elektrisko triecienu, apdegumus un/vai smagas traumas. **Uzglabājiet visus drošības norādījumus un instrukcijas, lai tos nepieciešamības gadījumā varētu izmantot nākotnē.**

**2. Ierīces apraksts un piegādes komplekts****2.1 Ierīces apraksts (1. attēls)**

1. Griezes momenta regulators (regulēšanas gredzens)
2. Ātrspīlējošā urbpatrona
3. Griešanās virziena slēdzis
4. Ieslēgšanas/izslēgšanas slēdzis
5. Akumulators
6. Uzlādes ierīce
7. Elektrības vads
8. Fiksējošais taustiņš
9. Skrūvju turētājs ar magnētu
10. 1./2. ātruma pārslēdzējs
11. Akumulatora kapacitātes indikators
12. Akumulatora kapacitātes indikatora slēdzis

**2.2 Piegādes komplekts**

Lūdzam pārbaudīt, vai prece ir piegādāta pilnībā atbilstoši piegādes komplektācijas aprakstam. Ja preces komplektācija nav pilnīga, lūdzam vērsties mūsu apkopes centrā vai tirdzniecības vietā, kur Jūs ierīci iegādājāties, piecu darba dienu laikā no preces iegādes brīža, uzrādot derīgu pirkuma dokumentu. Lūdzam ņemt vērā garantijas tabulu, kas ir pievienota šīs instrukcijas beigās sadaļā,

kurā sniegta informācija par apkalpošanu.

- Atveriet iepakojumu un uzmanīgi izņemiet no tā ierīci.
- Noņemiet iepakojuma materiālu, kā arī iepakojuma un transportēšanas stiprinājumus (ja ir).
- Pārbaudiet, vai piegādes komplekts ir pilnīgs.
- Pārbaudiet, vai ierīces un piederumu daļas transportēšanas laikā nav bojātas.
- Pēc iespējas uzglabājiet iepakojumu līdz garantijas termiņa beigām.

**Bīstami!**

**Ierīce un iepakojuma materiāls nav bērnu rotaļlietas! Bērni nedrīkst rotaļāties ar plastikāta maisiņiem, plēvēm un sīkām detaļām! Pastāv norīšanas un nosmakšanas risks!**

- Akumulatora urbmašīna skrūvgriezis
- Akumulators
- Uzlādes ierīce
- Oriģinālā lietošanas instrukcija
- Drošības norādījumi

**3. Mērķim atbilstoša lietošana**

Akumulatora urbmašīna skrūvgriezis ir piemērots skrūvju ieskrūvēšanai un atskrūvēšanai, kā arī urbšanai kokā, metālā un plastmasā.

Ierīci drīkst izmantot tikai paredzētajiem mērķiem. Ikvienu lietošanu, kas pārsniedz minētos mērķus, nav noteikumiem atbilstoša. Par visa veida bojājumiem vai savainojumiem ir atbildīgs lietotājs/operators, nevis ražotājs.

Lūdzam ņemt vērā to, ka mūsu ierīces atbilstoši priekšrakstam nav konstruētas profesionālai, amatnieciskai vai rūpnieciskai izmantošanai. Mēs neuzņemsimies nekādu garantiju, ja ierīce izmantota komerciālos, amatniecības vai rūpniecības uzņēmumos, kā arī tamlīdzīgos papilddarbos.

#### 4. Tehniskie rādītāji

Motora elektroapgāde:..... 18 V līdzstrāva  
 Apgriezienu skaits tukšgaitā: 0–350/0–1100 min.<sup>-1</sup>  
 Griezes momenta pakāpes: ..... 19+1  
 Labējais/kreisais rotācijas virziens: .....jā  
 Urbšanas patronas vērīens: ..... maks. 10 mm  
 Akumulatora uzlādes spriegums: .....  
 ..... 3,6-18 V līdzstrāva  
 Akumulatora uzlādes strāva: .....max. 1,5 A  
 Uzlādes ierīces elektrotīkla  
 spriegums .....230-240 V ~ 50-60 Hz  
 Uzlādes ilgums: ..... apm. 1 stunda  
 Akumulatora tips: ..... NiCd  
 Svars: ..... 1,7 kg

##### Bīstami!

##### Troksnis un vibrācijas

Troksņu un vibrācijas vērtības ir noskaidrotas atbilstoši EN 60745.

Troksņa spiediena līmenis  $L_{pA}$  ..... 83,1 dB(A)  
 Kļūda  $K_{pA}$  ..... 3 dB  
 Troksņa jaudas līmenis  $L_{WA}$  ..... 94,1 dB(A)  
 Kļūda  $K_{WA}$  ..... 3 dB

##### Lietojiet troksņu slāpēšanas austiņas.

Troksņu iedarbība var izraisīt dzirdes zudumu.

Vibrācijas summārās vērtības (trīs virzienu vektoru summa) ir noskaidrotas atbilstoši EN 60745.

##### Urbšana metālā

Vibrāciju emisijas vērtība  $a_h \leq 2,5 \text{ m/s}^2$   
 Kļūda  $K = 1,5 \text{ m/s}^2$

##### Skrūvēšana bez trieciena funkcijas

Vibrāciju emisijas vērtība  $a_h \leq 2,5 \text{ m/s}^2$   
 Kļūda  $K = 1,5 \text{ m/s}^2$

Norādītā vibrāciju emisijas vērtība ir izmērīta atbilstoši standartizētai pārbaudes metodei un var mainīties atkarībā no elektroierīces izmantošanas veida, kā arī izņēmuma gadījumos pārsniegt norādīto vērtību.

Norādīto vibrāciju emisijas vērtību var izmantot, lai salīdzinātu vienu elektroierīci ar citu.

Norādīto vibrāciju emisijas vērtību var izmantot arī iepriekšējai kaitējuma novērtēšanai.

#### Nodrošiniet, lai troksņa rašanās un vibrācijas būtu minimālas!

- Izmantojiet tikai ierīces, kas ir nevainojamā kārtībā.
- Regulāri apkopiet un tīriet ierīci.
- Savu darba veidu pielāgojiet ierīcei.
- Nepārslogojiet ierīci.
- Nepieciešamības gadījumā lieciet veikt ierīces pārbaudi.
- Izslēdziet ierīci, kad no nelietojat.
- Strādājiet cimdos.

##### Uzmanību!

##### Atlikušie riski

**Pat ja lietojat šo elektroierīci atbilstoši noteikumiem, vienmēr saglabājas atlikušie riski.**

**Elektroierīces konstrukcijas un izpildījuma dēļ var rasties šādi riski:**

1. plaušu bojājumi, ja netiek lietota piemērota putekļu aizsargmaska;
2. dzirdes bojājumi, ja netiek lietoti piemēroti ausu aizsargi;
3. veselības kaitējumi, ko izraisa plaukstu un roku vibrācijas, ja ierīci lieto ilgāku laiku, kā arī ja to lieto neatbilstoši un pienācīgi neapkopi.

#### 5. Pirms lietošanas

Pirms sākt lietot ar akumulatoru darbināmo skrūvgriezi, noteikti izlasiet turpmāk minētos norādījumus.

1. Uzlādējiet akumulatora bloku tikai ar komplektā pievienoto uzlādes ierīci.
2. Izmantojiet tikai asus urbjus, kā arī nevainojamus un piemērotus skrūvgriežu uzgaļus.
3. Urbjot un skrūvējot sienās un mūros, pārbaudiet, vai tur neatrodas elektroinstalācija, ūdensvads vai gāzes vads.

## 6. Lietošana

### 6.1. Akumulatora uzlāde (2.–3. attēls)

1. Izvelciet akumulatoru (5) no roktura (2. attēls), nospiežot fiksējošos taustiņus (8) akumulatora labajā un kreisajā pusē (5).
2. Salīdziniet, vai datu plāksnītē norādītais elektroītīkla spriegums atbilst faktiskajam elektroītīkla spriegumam. Ievietojiet kontaktligzdā uzlādes ierīces (6) uzlādes vada kontaktdakšu (7). Sāk mirdzēt uzlādes ierīces zaļā gaismas diode.
3. Ievietojiet akumulatoru (5) uzlādes ierīcē (6). Sarkanā gaismas diode liecina, ka notiek akumulatora uzlāde. Kad uzlāde ir beigusies, nodziest sarkanā gaismas diode un iemirdzas zaļā gaismas diode. Uzlādes laikā akumulators var mazliet sasilt, tā ir normāla parādība.

Ja akumulatoru bloka uzlāde nav iespējama, lūdzu, pārbaudiet,

- vai kontaktligzdā ir elektroītīkla spriegums;
- vai uzlādes ierīces kontaktiem ir nevainojams kontakts.

Ja akumulatoru bloka uzlāde joprojām nav iespējama, lūdzam

- uzlādes ierīci
- un akumulatoru bloku

nosūtīt mūsu klientu apkalpošanas dienestam.

Lai nodrošinātu akumulatoru bloka ilgstošu darbību, ir jā rūpējas par akumulatoru bloka uzlādi laikā. Tas noteikti ir jā dara, ja konstatējat, ka akumulatora skrūvgrieža kapacitāte pavājinās.

### 6.2. Griezes momenta regulēšana (4. att./1. poz.)

Akumulatora skrūvgriezis ir aprīkots ar mehānisku griezes momenta regulatoru.

Griezes momentu noteiktam skrūves izmēram regulē ar regulēšanas gredzenu (1). Griezes moments ir atkarīgs no vairākiem faktoriem:

- no apstrādājamā materiāla veida un cietības;
- no izmantoto skrūvju veida un garuma;
- no prasībām, ko izvirza skrūvsavienojumam.

Par griezes momenta sasniegšanu liecina savienotājuzmavas tarkšķoša izslēgšanās.

**Uzmanību! Griezes momenta regulēšanas gredzenu regulējiet tikai tad, kad ierīce ir izslēgta.**

### 6.3. Urbšana (4. att./1. poz.)

Lai urbtu, pārvirziet griezes momenta regulēšanas gredzenu uz pēdējo pozīciju „Urbis”. Urbšanas pozīcijā berzes sajūgs nedarbojas. Urbšanas laikā ir pieejams maksimālais griezes moments.

### 6.4. Griešanās virziena pārslēdzējs (5. att./3. poz.)

Ar bīdāmo slēdzi virs ieslēgšanas/izslēgšanas slēdža var regulēt akumulatora skrūvgrieža griešanās virzienu un nodrošināt akumulatora skrūvgriezi pret nejaušu ieslēgšanos. Var izvēlēties kreiso vai labo griešanās virzienu. Lai izvairītos no piedziņas bojājumiem, griešanās virzienu drīkst pārslēgt tikai pilnīgi apstādinātā stāvoklī. Ja bīdāmais slēdzis atrodas vidējā stāvoklī, ieslēgšanas/izslēgšanas slēdzis ir bloķēts.

### 6.5. Ieslēgšanas/izslēgšanas slēdzis (5. att./4. poz.)

Ar ieslēgšanas/izslēgšanas slēdzi var pakāpeniski regulēt apgriezīnu skaitu. Jo tālāk spiedīsiet slēdzi, jo lielāks būs akumulatora skrūvgrieža apgriezīnu skaits.

### 6.6. Uzgaļu nomainīšana (6. att.)

**Uzmanību!** Veicot akumulatora skrūvgriežim jebkādu darbu (piemēram, uzgaļu maiņa, apkope utt.), griešanās virziena slēdzi (3) novietojiet vidējā stāvoklī.

- Atskrūvējiet urbpatronu (2).
- Urbpatronas atverei (a) jābūt pietiekami lielai, lai tajā varētu ievietot uzgali (urbi vai skrūvgrieža uzgali).
- Izvēlieties piemērotu uzgali. Iebīdiet uzgali pēc iespējas dziļāk urbpatronas atverē (a).
- Stingri aizgrieziet urbpatronu (2) un pēc tam pārbaudiet uzgaļa nostiprinājumu.

### 6.7. Skrūves

Ieteicams izmantot pašcentrējošās skrūves (piemēram, „Torx”, ar krustveida rievu), kas garantē drošu darbu. Ievērojiet, lai izmantotais uzgali un skrūve atbilstu pēc formas un izmēra. Veiciet griezes momenta regulēšanu atbilstoši skrūves izmēram, kā aprakstīts instrukcijā.

### 6.8. Skrūvju turētājs ar magnētu (4. att./9. poz.)

Uz skrūvju turētāja ar magnētu var novietot skrūves, tādējādi darba laikā tās būs viegli pieejamas.



**6.9. 1./2. ātruma pārslēgšana (4. att./10. poz.)**

Atkarībā no pārslēdzēja stāvokļa var strādāt ar lielāku vai mazāku apgriezību skaitu. Lai izvairītos no piedziņas bojājumiem, ātrumu pārslēgšanu drīkst veikt tikai pilnīgi apstādinātā stāvoklī.

**6.10. Akumulatora kapacitātes indikators (2. att./11. poz.)**

Nospiediet akumulatora kapacitātes indikatora slēdzi (12). Akumulatora kapacitātes indikatora (11) LCD displejs ar pieciem stabiņiem parāda akumulatora uzlādes līmeni.

**Ir redzami visi stabiņi:**

akumulators ir pilnībā uzlādēts.

**Ir redzami 2–4 stabiņi:**

akumulators ir pietiekami uzlādēts.

**Ir redzams viens stabiņš:**

akumulators ir izlādējies, uzlādējiet to.

**7. Tīrīšana, apkope un rezerves daļu pasūtīšana****Bīstami!**

Pirms jebkādiem tīrīšanas darbiem atvienojiet kontaktdakšas.

**7.1 Tīrīšana**

- Uzturiet aizsargmehānismus, gaisa spraugas un motora korpusu maksimāli tīrus no putekļiem un netīrumiem. Noberziet ierīci ar tīru drānu vai nopūtiet ar zema spiediena gaisu.
- Ierīci ieteicams tīrīt tūlīt pēc katras lietošanas.
- Regulāri tīriet ierīci ar mitru drānu un nelielu daudzumu šķidro ziepju. Nelietojiet tīrīšanas līdzekļus vai šķīdinātājus, kas varētu bojāt ierīces plastmasas detaļas. Jārūpējas, lai ierīces iekšpusē neieklūtu ūdens. Ūdens iekļūšana elektroierīcē palielina elektrošoka risku.

**7.2 Apkope**

Ierīces iekšpusē neatrodas nekādas citas detaļas, kurām būtu jāveic apkope.

**7.3 Rezerves daļu pasūtīšana**

Pasūtīt rezerves daļas, jānorāda šāda informācija:

- ierīces tips;
- ierīces preces numurs;
- ierīces identifikācijas numurs;
- nepieciešamās rezerves daļas numurs.

Pašreizējās cenas un informācija ir pieejama tīmekļa vietnē [www.isc-gmbh.info](http://www.isc-gmbh.info).

**8. Utilizācija un otrreizējā izmantošana**

Ierīce atrodas iepakojumā, lai izvairītos no bojājumiem transportēšanas laikā. Iepakojums ir izejmateriāls un to var izmantot atkārtoti vai nodot izejvielu aprītē. Ierīce un tās piederumi ir no dažādiem materiāliem, piemēram, metāla un plastmasas. Bojātas detaļas nav sadzīves atkritumi. Lai nodrošinātu tehniski pareizu utilizāciju, ierīce jānodod attiecīgā savākšanas vietā. Ja Jums nav zināma šāda savākšanas vieta, jautājiet pašvaldībā.

**9. Glabāšana**

Glabājiet ierīci un tās piederumus tumšā, sausā, no sala pasargātā un bērniem nepieejamā vietā. Vēlamā glabāšanas temperatūra ir 5–30°C. Uzglabājiet elektroierīci oriģinālajā iepakojumā.



Tikai ES valstīm

Neizmetiet elektroierīces sadzīves atkritumos!

Saskaņā ar Eiropas direktīvu 2012/19/EK par nolietotajām elektriskajām un elektroniskajām ierīcēm un tās transponēšanu nacionālajā likumdošanā nolietotās elektroierīces ir jāsavāc atsevišķi un jānodod atkārtotai izmantošanai atbilstoši apkārtējās vides prasībām.

Otrreizējā izmantošana kā alternatīva atpakaļnosūtīšanas prasībai:

Tā vietā, lai nosūtītu atpakaļ nolietoto elektroierīci, tās īpašniekam kā alternatīva ir uzlikts pienākums sadarboties pienācīgas izmantošanas ietvaros īpašuma tiesību nodošanas gadījumā. Nolietoto ierīci šajā gadījumā var nodot arī atpakaļpieņemšanas uzņēmumā, kas veic tās likvidēšanu atbilstoši nacionālajam likumam par cirkulācijas saimniecību un atkritumiem. Tas neattiecas uz nolietotajām ierīcēm pievienoto piederumu detaļām un palīg līdzekļiem bez elektriskajām sastāvdaļām.

Ražojuma dokumentācijas un pavaddokumentu pārdrūkšana vai citāda izplatīšana, arī fragmentāri ir atļauta tikai ar skaidru iSC GmbH piekrišanu.

Paturētas tiesības veikt tehniskas izmaiņas

## Informācija par apkalpošanu

Visās valstīs, kas minētas garantijas talonā, mums ir kompetenti partneri apkopes jautājumos, viņu kontaktinformācija ir norādīta garantijas talonā. Šie partneri ir Jūsu rīcībā saistībā ar visiem apkalpošanas jautājumiem, piemēram, remontu, rezerves detaļu un dilstošo detaļu nodrošināšanu vai patēriņa materiālu saņemšanu.

Nemiet vērā, ka šajā izstrādājumā ir daļas, kas nodilst atbilstošas vai dabiskas izmantošanas gaitā, respektīvi, ir detaļas, kas nepieciešamas kā patēriņa materiāli.

Kategorija	Piemērs
Dilstošas detaļas*	Urbjpatrona, Akumulators
Izlietojamie materiāli/izlietojamās detaļas*	Uzgaļi/urbji
Trūkstošas detaļas	

\* Nav noteikti jābūt piegādes komplektā!

Ja atklājat defektus vai kļūmes, lūdzam pieteikt kļūmes gadījumu interneta vietnē [www.isc-gmbh.info](http://www.isc-gmbh.info). Lūdzam ņemt vērā, ka kļūmi nepieciešams precīzi aprakstīt un ir jāatbild uz šādiem jautājumiem:

- Vai ierīce jau vienreiz ir darbojusies vai arī jau sākotnēji tai ir bijis kāds defekts?
- Vai pirms defekta rašanās ir novērots kaut kas neparasts (simptoms pirms defekta)?
- Kādā ziņā, pēc Jūsu domām, ierīce darbojas nepareizi (galvenais simptoms)?  
Raksturojiet šo nepareizo darbību.

## Garantijas talons

Ļoti cienītā kliente, augsti godātais klient!

Mūsu ražojumu kvalitāte tiek stingri kontrolēta. Ja šī ierīce tomēr kādreiz nedarbojas nevainojami, mēs to ļoti nožēlojam un lūdzam Jūs vērsties mūsu apkalpošanas dienestā, kura adrese norādīta uz šī garantijas talona. Mēs Jums labprāt palīdzēsim, ja zvanīsiet mums uz norādīto apkalpošanas dienesta tālruna numuru. Lai iesniegtu garantijas prasības, jāievēro turpmāk minētie nosacījumi.

1. Šie garantijas noteikumi noteic papildu garantijas pakalpojumus, kurus turpmāk minētais ražotājs apņemas veikt savu jauno ierīču pircējiem papildus likumā paredzētajai garantijai. Jūsu likumīgās garantijas prasības šī garantija neskar. Mūsu garantijas pakalpojumi Jums ir bez maksas.
2. Garantijas pakalpojumi attiecas tikai uz jūsu iegādātās turpmāk minētā ražotāja izgatavotās jaunās ierīces trūkumiem, kuru cēlonis ir materiāla vai ražošanas kļūda, un pēc mūsu izvēles iekļauj šo ierīces trūkumu novēršanu vai ierīces apmaiņu.  
Ņemiet vērā, ka mūsu ierīces nav konstruētas izmantošanai komerciālām, amatniecības vai profesionālām vajadzībām, tādēļ garantijas līgums nav spēkā, ja ierīce garantijas laikā ir tikusi izmantota komerciālos, amatniecības un rūpniecības uzņēmumos vai arī līdzīgi noslogota.
3. Mūsu garantija neattiecas uz šādiem defektiem:
  - ierīces bojājumi, kas radušies montāžas instrukcijas neievērošanas vai nekvalitatīvas uzstādīšanas, lietošanas instrukcijas prasību neievērošanas (piemēram, neatbilstoša elektrotīkla sprieguma vai strāvas veida pieslēgšanas) vai apkopes un drošības noteikumu neievērošanas, ierīces pakļaušanas neatbilstošiem vides apstākļiem vai tās nepareizas uzturēšanas un apkopes dēļ;
  - ierīces bojājumi, kas radušies nepareizas un neatbilstošas izmantošanas dēļ (piemēram, ierīces pārslogošana vai neatbilstošu darba instrumentu vai piederumu izmantošana), vai, ja ierīcē iekļūst svešķermeņi (piemēram, smiltis, akmeņi vai putekļi, bojājumi transportējot), vai fiziska spēka lietošanas vai citas iedarbības dēļ (piemēram, bojājumi, noņemot zemē);
  - ierīces vai tās daļu bojājumi, kuru cēlonis ir to nodilums atbilstošas, parastas vai citādas izmantošanas laikā.
4. Garantijas termiņš ir 24 mēneši, un tas sākas ar ierīces pirkšanas dienu. Garantijas prasības ir iesniedzamas pirms termiņa izbeigšanās, divu nedēļu laikā no brīža, kad esat atklājuši defektu. Garantijas prasību iesniegšana pēc termiņa izbeigšanās nav iespējama. Ierīces remonta vai apmaiņas rezultātā garantijas termiņš netiek ne pagarināts, kā arī netiek noteikts jauns garantijas termiņš, ne attiecībā uz ierīci, ne uz tajā iespējams iemontētajām rezerves daļām. Tas pats ir spēkā arī, veicot apkalpošanu uz vietas.
5. Lai iesniegtu garantijas prasību, lūdzam reģistrēt bojāto ierīci šādā adresē: [www.isc-gmbh.info](http://www.isc-gmbh.info). Ja ierīces defekts ir attiecināms uz mūsu garantijas pakalpojumiem, Jūs nekavējoties saņemsiet saremontētu vai jaunu ierīci.

Defektus, kas nav vispār vai vairs nav iekļauti garantijas apjomā, mēs, protams, labprāt novērsīsim par maksu. Šim nolūkam, lūdzam nosūtīt ierīci uz mūsu apkalpošanas dienesta adresi.

Atgādinām, ka attiecībā uz dilstošajām, patēriņa un brāķētajām detaļām saskaņā ar šajā lietošanas instrukcijā minēto informāciju par apkalpošanu ir spēkā garantijas ierobežojumi.



**Pavojus!** - Norėdami sumažinti susižeidimo riziką, perskaitykite naudojimo instrukciją



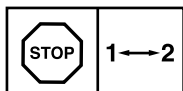
**Atsargiai! Naudokite apsaugos nuo triukšmo priemones.** Dėl triukšmo poveikio kyla pavojus prarasti klausą.



**Atsargiai! Dėvėkite apsaugos nuo dulkių priemones.** Apdorojant medį ar kitas medžiagas paprastai susidaro sveikatai pavojingų dulkių. Negalima apdoroti medžiagų, kuriose yra asbesto!



**Atsargiai! Užsidėkite apsauginius akinius.** Darbo metu atsiradusios žiežirbos, iš prietaiso skriejančios skeveldros, smulkios drožlės ir dulkės kartais pažeidžia akis.



**Kad nesugadintumėte pavaros mechanizmo, pavaras perjunkite tik sustabdę prietaisą.**

**Pavojus!**

Naudodami prietaisus, būtinai laikykitės kai kurių saugumo taisyklių – nesusižalosite ir nepatirsite nuostolių. Todėl atidžiai perskaitykite šią naudojimo ir saugos instrukciją. Kruopščiai ją saugokite, kad visada galėtumėte pasinaudoti informacija. Jei prietaisą perduodate kitiems asmenims, kartu perduokite ir šią naudojimo ir saugos instrukciją. Neatsakome už nelaimingus atsitikimus ar žalą, patirtą nesilaikant instrukcijos ir saugos nurodymų.

**1. Saugos nurodymai**

Atitinkamus saugos nurodymus rasite pridedamoje knygelėje.

**Pavojus!**

**Perskaitykite visus saugos nurodymus.** Nesilaikydami saugos nurodymų galite gauti elektros smūgį, sukelti gaisrą arba sunkiai susižaloti.

**Visus saugos nurodymus išsaugokite ateičiai.**

**2. Prietaiso aprašymas ir tiekimo apimtis****2.1 Prietaiso aprašymas (1 pav.)**

1. Sukimo momento reguliatorius (reguliuavimo žiedas)
2. Greitai suspaudžiantis grąžto griebtuvas
3. Sukimo krypties perjungiklis
4. Įjungimo / išjungimo jungiklis
5. Akumuliatorius
6. Kroviklis
7. Krovimo kabelis
8. Fiksavimo klavišas
9. Magnetinis varžtų laikiklis
10. 1 ir 2 pavaros perjungiklis
11. Akumuliatoriaus įkrovos indikatorius
12. Akumuliatoriaus įkrovos indikatoriaus jungiklis

**2.2 Tiekimo apimtis**

Pagal pristatomos prekės aprašymą patikrinkite, ar gavote visą komplektą. Jeigu trūksta detalių, prašome kreiptis į mūsų aptarnavimo centrą arba pardavimo vietą, kurioje įsigijote prietaisą, ne vėliau nei per 5 darbo dienas po prekės įsigijimo ir pateikti galiojantį pirkimo čekį. Kartu prašome atsižvelgti į instrukcijos pabaigoje prie aptarnavimo informacijos pateiktą garantinių paslaugų lentelę.

- Atidarykite pakuotę ir atsargiai išimkite iš jos prietaisą.
- Nuimkite pakavimo medžiagą ir pakuotės bei transportavimo apsaugą (jei yra).
- Patikrinkite, ar viskas pristatyta.
- Patikrinkite, ar prietaisas ir priedai nepažeisti transportuojant.
- Jei įmanoma, saugokite pakuotę iki garantinio laikotarpio pabaigos.

**Pavojus!**

**Prietaisas ir pakavimo medžiaga – ne vaikų žaislai! Vaikams draudžiama žaisti su plastikiniais maišeliais, folijomis ir smulkiomis dalimis! Kyla prarijimo ir uždusimo pavojus!**

- Akumuliatorinis grąžtas
- Akumuliatorius
- Kroviklis
- Originali naudojimo instrukcija
- Saugos nurodymai

**3. Naudojimas pagal paskirtį**

Akumuliatorinis grąžtas skirtas varžtams įsukti ir išsukti, taip pat medienai, metalui ir plastikui gręžti.

Įrenginį naudoti tik pagal paskirtį. Bet koks kitas naudojimas yra naudojimas ne pagal paskirtį. Už bet kokią pažeidimą, atsiradusį dėl netinkamo naudojimo, atsako vartotojas arba operatorius, o ne gamintojas.

Atkreipkite dėmesį į tai, kad mūsų prietaisai savo konstrukcija nėra pritaikyti gamybiniam, amatininkiškam ar pramoniniam naudojimui. Mes neprisiimame atsakomybės, jeigu prietaisas naudojamas gamybos, amatų ar pramonės įmonėse bei pagal panašią paskirtį.

#### 4. Techniniai duomenys

Variklio naudojama elektros srovės įtampa: ..... 18 VDC  
 Sukimo momento pakopos: ..... 19+1  
 Sukimas į kairę arba į dešinę pusę: ..... taip  
 Gražto griebtuvo skersmuo: ..... maks. 10 mm  
 Akumuliatoriaus krovimo įtampa: ..... 3,6-18 VDC  
 Akumuliatoriaus krovimo srovė: ..... max. 1,5 A  
 Kroviklio elektros srovės įtampa: .....  
 ..... 230-240 V~ 50-60 Hz  
 Krovimo laikas: ..... apie 1 val.  
 Akumuliatoriaus tipas: ..... NiCd  
 Svoris: ..... 1,7 kg

##### Pavojus!

##### Triukšmas ir vibracija

Triukšmo ir vibracijos vertės pateiktos pagal EN 60745.

Garso slėgio lygis  $L_{pA}$  ..... 83,1 dB(A)  
 Nesandarumas  $K_{pA}$  ..... 3 dB  
 Garso galios lygis  $L_{WA}$  ..... 94,1 dB(A)  
 Nesandarumas  $K_{WA}$  ..... 3 dB

##### Nešiokite apsaugą nuo triukšmo.

Dėl triukšmo poveikio galite prarasti klausą.

Bendros svyravimo vertės (trijų krypčių vektorių suma) pateiktos pagal EN 60745.

##### Metalo gręžimas

Vibracijos emisijos dydis  $a_h \leq 2,5 \text{ m/s}^2$   
 Nestabilumas  $K = 1,5 \text{ m/s}^2$

##### Varžtų sukimas nesmūgiuojant

Vibracijos emisijos dydis  $a_h \leq 2,5 \text{ m/s}^2$   
 Nestabilumas  $K = 1,5 \text{ m/s}^2$

Nurodyta svyravimo emisijos vertė pamatuota, taikant standartizuotus bandymo metodus; ji gali skirtis, atsižvelgiant į elektros įrankio naudojimo būdą, ir išimtiniais atvejais viršyti nurodytąją.

Pagal nurodytą svyravimo emisijos vertę galima palyginti vieną elektros įrankį su kitu.

Be to, pagal nurodytą svyravimo emisijos vertę galima atlikti pirminį neįprasto poveikio įvertinimą.

#### Visiškai sumažinkite triukšmo susidarymą ir vibraciją!

- Naudokite tik nepriekaištingos būklės prietaisus.
- Reguliariai techniškai prižiūrėkite ir valykite prietaisą.
- Savo darbo pobūdį pritaikykite prie prietaiso.
- Neperkraukite prietaiso.
- Jei reikia, leiskite prietaisui atvėsti.
- Išjunkite prietaisą, kai jis nebenaudojamas.
- Mūvėkite pirštines.

##### Atsargiai!

##### Kiti pavojai

**Net naudojant šį elektros įrankį pagal visus reikalavimus, gali kilti kitų pavojų. Galimi pavojai, susiję su elektros įrankio konstrukcija ir specifikacija, yra šie:**

1. kvėpavimo takų dirginimas, jei naudojamas tinkamas respiratorius nuo dulkių;
2. klausos pakitimai, jei nenešiojamos tinkamos ausinės;
3. sveikatos sutrikimai dėl plaštakos ir rankos vibravimo, jei prietaisas naudojamas ilgą laiką arba netinkamai laikomas ir prižiūrimas.

#### 5. Prieš naudojimą

Prieš pradėdami naudoti šį akumuliatorinį suktuvą, būtina perskaitykite nurodymus:

1. Akumuliatoriaus paketą kraukite tik pridėdamu krovikliu.
2. Naudokite tik aštrius gražtus arba techniškai tvarkingus ir tinkamus atsuktuvo antgalius.
3. Prieš gręždami ir sukdami į sieną, patikrinkite, ar joje nėra elektros laidų ir dujų bei vandens vamzdžių.

## 6. Valdymas

### 6.1 Akumulatoriaus krovimas (2–3 pav.)

1. Ištraukite akumuliatorių (5) iš rankenos (2 pav.). Tuo tikslu paspauskite fiksavimo klavišą (8) dešinėje ir kairėje akumulatoriaus pusėje (5).
2. Patikrinkite, ar ant skydelio nurodyta elektros srovės įtampa sutampa su elektros tinklo įtampa. Kroviklio (6) krovimo kabelį (7) įjunkite į kištukinį lizdą. Užsidegs žalias kroviklio šviesos diodas.
3. Įdėkite akumuliatorių (5) į kroviklį (6). Raudonas šviesos diodas rodo, kad akumulatorius kraunamas. Įkrovus raudonas šviesos diodas užges ir užsidegs žalias. Kraunant akumulatorius gali šiek tiek įšilti, tačiau tai normalu.

Jei akumulatoriaus įkrauti nepavyksta, patikrinkite:

- ar elektros lizde yra įtampa;
- ar techniškai tvarkingos kroviklio krovimo jungtys.

Jei akumulatoriaus įkrauti vis tiek nepavyksta, prašome

- kroviklį
- ir akumuliatorių

išsiųsti mūsų klientų aptarnavimo tarnybai.

Jei norite, kad akumulatoriaus paketą būtų galima eksploatuoti ilgai, turite pasirūpinti, kad jis būtų laiku įkraunamas. Tai bet kuriuo atveju būtina, jei pastebite, kad silpnėja daugiafunkcio įrankio galia.

### 6.2 Sukimo momento reguliatorius (4 pav. / 1 poz.)

Akumulatorinis suktuvas turi mechaninį sukimo momento reguliatorių.

Tam tikrų dydžių varžtų sukimo momentas nustatomas reguliavimo žiedu (1). Sukimo momentas priklauso nuo daugelio veiksnių:

- nuo medžiagos, su kuria dirbama, rūšies ir kietumo;
- nuo naudojamų varžtų rūšies ir ilgio;
- nuo srieginei jungčiai keliamų techninių reikalavimų.

Apie pasiektą sukimo momentą sužinosite iš barškėjimo, kuris pasigirsta atsijungiant sankabai.

**Dėmesio! Sukimo momento reguliavimo žiedą sukite tik sustabdę prietaisą.**

### 6.3 Gręžimas (4 pav. / 1 poz.)

Jei ketinate gręžti, sukimo momento reguliavimo žiedą nustatykite į paskutiniąją padėtį „Grąžtas“. Nustačius į šią padėtį frikcinė mova nenaudojama. Gręžiant taikomas didžiausias sukimo momentas.

### 6.4 Sukimosi krypties perjungiklis (5 pav. / 3 poz.)

Virš įjungimo / išjungimo jungiklio esančiu slankikliu galima reguliuoti akumulatorinio suktuvo sukimosi kryptį ir apsaugoti suktuvą nuo atsitiktinio įjungimo. Galima pasirinkti kairę arba dešinę sukimosi kryptį. Kad nesugadintumėte pavaros mechanizmo, sukimosi kryptį perjunkite tik sustabdę įrankį. Jei slankiklis yra vidurinėje padėtyje, įjungimo / išjungimo jungiklis blokuojamas.

### 6.5 Įjungimo / išjungimo jungiklis (5 pav. / 4 poz.)

Įjungimo / išjungimo jungikliu sukimosi greitį galima valdyti ne pakopomis. Kuo labiau nuspaudžiamas jungiklis, tuo greičiau sukasi akumulatorinis suktuvas.

### 6.6 Darbo įrankio keitimas (6 pav.)

**Dėmesio!** Su prietaisu atlikdami bet kokius darbus (pvz., keisdami darbo įrankį, atlikdami techninę priežiūrą ir pan.), sukimosi krypties perjungiklį (3) perjunkite į viduriniąją padėtį.

- Atsukite grąžto griebtuvą (2).
- Grąžto griebtuvo anga (a) turi būti pakankamai didelė, kad darbo įrankį (grąžtą arba atsuktuvo antgalį) būtų galima išimti.
- Išsirinkite tinkamą darbo įrankį. Į grąžto griebtuvo angą (a) darbo įrankį įkiškite kiek įmanoma giliau.
- Grąžto griebtuvą (2) tvirtai prisukite ir patikrinkite, ar darbo įrankis tvirtai laikosi.

### 6.7 Varžtų sukimas

Geriausia, jei naudosite savaime susicentruojančius varžtus (pvz., su „Torx“ žvaigždine arba kryžmine galvute), užtikrinančius darbo saugą. Atkreipkite dėmesį, kad sutaptų naudojamo atsuktuvo antgalio ir varžto forma ir dydis. Kaip aprašyta vadove, pagal varžto dydį nustatykite sukimo momentą.

### 6.8 Magnetinis varžtų laikiklis (4 pav. / 9 poz.)

Prie magnetinio varžtų laikiklio galite laikyti varžtus, kad dirbdami juos turėtumėte po ranka.



### 6.9 1 ir 2 pavaros perjungimas (4 pav. / 10 poz.)

Priklausomai nuo jungiklio padėties, galima dirbti didesniu arba mažesniu sukimosi greičiu. Kad nesugadintumėte pavaros mechanizmo, pavaras perjunkite tik sustabdę prietaisą.

### 6.10 Akumuliatoriaus įkrovos indikatorius (2 pav. / 11 poz.)

Norėdami įjungti akumuliatoriaus įkrovos indikatorius (12), spustelėkite jungiklį. LCD ekrane akumuliatoriaus įkrovos indikatorius (11) akumuliatoriaus įkrovos būklę rodo penkiais indikatoriais.

**Rodomi visi indikatoriai:**  
akumuliatorius visiškai įkrautas.

**Rodoma nuo 2 iki 4 indikatorių:**  
akumuliatorius įkrautas pakankamai.

**Rodomas vienas indikatorius:**  
akumuliatorius išsikrovęs, įkraukite.

## 7. Valymas, techninė priežiūra ir atsarginių dalių užsakymas

### Pavojus!

Prieš pradėdami bet kokius valymo darbus iš tinklo ištraukite kištuką.

### 7.1 Valymas

- Pasirūpinkite, kad ant apsauginių įtaisų, ventiliaciniuose angose ir variklio korpusuose nebūtų dulkių bei nešvarumų. Prietaisą nuvalykite švaria šluoste arba išpūskite suspausto oro srove, esant žemam slėgiui.
- Rekomenduojame prietaisą iš karto išvalyti po kiekvieno panaudojimo.
- Prietaisą valykite reguliariai drėgna šluoste su trupučiu skysto muilo. Nenaudokite jokių valiklių ar tirpiklių; jie gali pažeisti prietaiso plastines dalis. Būkite atidūs, kad į prietaiso vidų nepatektų vandens. Vandeniui patekus į elektros prietaisą padidėja elektros smūgio rizika.

### 7.2 Techninė priežiūra

Prietaiso viduje nėra jokių dalių, kurioms būtina techninė priežiūra.

### 7.3 Atsarginių dalių užsakymas:

Užsakant atsargines dalis, būtina nurodyti tokius duomenis;

- Prietaiso tipą
- Prietaiso artikulo numerį
- Prietaiso tapatybės numerį
- Reikiamos dalies atsarginės dalies numerį.

Dabartines kainas ir naujausią informaciją rasite tinklalapyje [www.isc-gmbh.info](http://www.isc-gmbh.info)

## 8. Utilizavimas ir antrinis panaudojimas

Prietaisas yra įpakuotas, kad gabenamas nebūtų sugadintas. Ši pakuotė yra žaliavinė medžiaga, tinkama panaudoti dar kartą arba perdirbti. Prietaisas ir jo priedai yra iš įvairių medžiagų, tokių kaip metalas ir plastikas. Sugedusių prietaisų negalima išmesti kartu su buitinėmis atliekomis. Siekiant prietaisą tinkamai utilizuoti, jį reikia atiduoti atitinkamam surinkimo punktui. Jeigu nežinote kur toks surinkimo punktas yra, pasiteiraukite komunaliniame ūkyje.

## 9. Laikymas

Prietaisą ir jo priedus laikykite tamsioje, sausoje, nešaltoje ir vaikams neprieinamoje vietoje. Geriausia laikyti 5–30 °C temperatūroje. Elektros prietaisą laikykite originalioje pakuotėje.



Tik ES šalims

Elektros prietaisų neišmeskite kartu su buitinėmis atliekomis!

Remiantis ES elektros ir elektronikos atliekų direktyva 2012/19/EB ir jos perkėlimu į nacionalinę teisinę bazę, panaudotus elektros prietaisus reikia surinkti ir perdirbti nekenkiant aplinkai.

Perdirbimas - grąžinimo alternatyva:

Elektros prietaiso savininkas įpareigotas negrąžinti pasirinktą prietaisą, bet tinkamai jį utilizuoti. Tuo tikslu elektros ir elektronikos atliekos gali būti perduotos atliekų tvarkymu užsiimančioms įmonėms, kurios jas utilizuoja remdamiesi nacionaliniu atliekų perdirbimo pramonės ir atliekų tvarkymo įstatymu. Šis reikalavimas netaikomas elektros prietaisuose panaudotiems priedams ir pagalbinėms priemonėms, kurių sudėtyje nėra elektros dalių.

Perspausdinimas ar bet koks visų gaminio dokumentų visas ar dalinis dauginimas leidžiamas tik gavus aiškų iSC GmbH leidimą.

Teisę atlikti techninius pakeitimus pasilikame sau

## Aptarnavimo informacija

Mes palaikome santykius visose šalyse, kurios nurodytos garantiniame dokumente. Kompetentingi aptarnavimo partnerių kontaktai yra pateikti garantinio dokumento kontaktuose. Jie yra Jūsų paslaugoms atliekant remontą, keičiant atsargines ir nusidėvėjusias dalis arba prireikus darbinių medžiagų.

Reikia atsižvelgti į tai, kad atitinkamos šio produkto detalės priklausomai nuo naudojimo arba natūraliai nusidėvi, arba yra reikalingos kaip darbinė medžiaga.

Kategorija	Pavyzdys
Besidėvinčios detalės*	Grąžto griebtuvas, Akumulatorius
Naudojamos medžiagos / dalys*	Antgalio jungtys / grąžtas
Detalių trūkumas	

\* netiekiamos kartu su prietaisu!

Esant defektui arba trūkumui, prašome gedimo atvejį registruoti internetu [www.isc-gmbh.info](http://www.isc-gmbh.info). Prašome gedimą aprašyti tiksliai ir atsakyti į bet kokiu atveju pateikiamus klausimus:

- Ar prietaisas veikė, ar jau iš pradžių buvo sugedęs?
- Ar prieš sugendant ką nors pastebėjote (gedimo simptomas)?
- Kokia, jūsų nuomone, prietaiso funkcija veikia netinkamai (pagrindinis simptomas)?  
Aprašykite netinkamai veikiančią funkciją.

## Garantinis dokumentas

Gerbiami pirkėjai, mūsų produktai yra prižiūrimi pagal griežtą kokybės kontrolę. Tačiau, jei šis prietaisas funkcionuotų netinkamai, labai dėl to apgailėstaujame ir prašome kreiptis į mūsų aptarnavimo tarnybą garantinėje kortelėje nurodytu adresu. Mielai pakonsultuosime Jus ir nurodytu techninės priežiūros skyriaus telefonu. Garantinių reikalavimų galiojimui taikomos sąlygos:

1. Šios garantinės sąlygos reglamentuoja papildomas garantines paslaugas, kurias žemiau nurodytas gamintojas papildomai prie teisėtų garantijų suteikia savo naujo prietaiso pirkėjui. Ši garantija neturi įtakos teisėtiems garantinių paslaugų reikalavimams. Mūsų garantinio remonto darbai atliekami nemokamai.
2. Garantija suteikiama tik naujai įsigyto žemiau nurodyto gamintojo prietaiso defektams, kurie atsiranda dėl medžiagos arba gamintojo klaidos. Mums nusprendus tokie prietaiso defektai yra pašalinami arba pakeičiamas prietaisas.  
Įsidėmėkite, kad mūsų prietaisai dėl savo konstrukcijos nepritaikyti naudoti gamyboje, amatuose ar pramonėje. Todėl garantijos sutartis negalioja, jeigu garantiniu laikotarpiu prietaisas buvo naudojamas verslo, amatų arba pramonės įmonėse arba buvo naudojamas atliekant panašios apkrovos darbus.
3. Garantijos nesuteikiame:
  - Prietaiso gedimams, kurie atsiranda neatsižvelgus į montavimo instrukciją arba dėl neprofesionalios instaliacijos, neatsižvelgus į naudojimo instrukciją (pvz., prijungus prie netinkamos įtampos arba srovės) arba į techninės priežiūros ir saugos potvarkius, arba naudojant prietaisą nenormaliomis aplinkos sąlygomis, arba esant per mažai priežiūrai ir nepakankamai techninei priežiūrai.
  - Prietaiso gedimams, kurie atsirado dėl neleistino arba netinkamo naudojimo (pvz., per daug apkraunant prietaisą arba naudojant neleistinus darbo įrankius ar reikmenis), dėl į prietaisą patekusių svetimkūnių (pvz., smėlio, akmenų arba dulkių, transportavimo pažeidimų), naudojant jėgą arba dėl kitų poveikių (pvz., gedimas nukritus ant žemės).
  - Prietaiso gedimams arba jo dalims, susijusiems su naudojimo nulemtu, įprastu ir kitu natūraliu dėvėjimusi.
4. Garantija galioja 24 mėnesius ir prasideda nuo prietaiso įsigijimo dienos. Atpažinus defektą, garantiniai reikalavimai turi būti pateikti per dvi savaites prieš pasibaigiant garantiniam laikotarpiui. Pasibaigus garantiniam laikotarpiui, garantiniai reikalavimai nebepriimami. Atlikus remontą arba pakeitus prietaisą, garantinis laikotarpis nei prasitęsia, nei suteikiama prietaisui arba galbūt pakeistoms atsarginėms dalims nauja garantija. Tai galioja naudojantis ir technine priežiūra darbo vietoje.
5. Norėdami pateikti garantinį reikalavimą, užregistruokite sugedusį prietaisą svetainėje [www.isc-gmbh.info](http://www.isc-gmbh.info). Jeigu mūsų garantija apima prietaiso gedimą, nedelsiant Jums bus grąžintas suremontuotas arba naujas prietaisas.

Savaime suprantama už atitinkamą kainą mielai sutaisysime prietaisą, jeigu jo gedimui nėra suteikiama garantija arba garantija jau pasibaigusi. Tuo tikslu prašome prietaisą atsiųsti mūsų aptarnavimo skyriaus adresu.

Pagal šios naudojimo instrukcijos aptarnavimo informaciją atkreipiame dėmesį dėl garantinių apribojimų, susijusių su nusidėvėjusiomis, darbinėmis ir trūkstamomis dalimis.



### Konformitätserklärung

- D** erklärt folgende Konformität gemäß EU-Richtlinie und Normen für Artikel
- GB** explains the following conformity according to EU directives and norms for the following product
- F** déclare la conformité suivante selon la directive CE et les normes concernant l'article
- I** dichiara la seguente conformità secondo la direttiva UE e le norme per l'articolo
- NL** verklaart de volgende overeenstemming conform EU richtlijn en normen voor het product
- E** declara la siguiente conformidad a tenor de la directiva y normas de la UE para el artículo
- P** declara a seguinte conformidade, de acordo com a directiva CE e normas para o artigo
- DK** attesterer følgende overensstemmelse i medfør af EU-direktiv samt standarder for artikel
- S** förklarar följande överensstämmelse enl. EU-direktiv och standarder för artikeln
- FIN** vakuuttaa, että tuote täyttää EU-direktiivin ja standardien vaatimukset
- EE** tõendab toote vastavust EL direktiivile ja standarditele
- CZ** vydává následující prohlášení o shodě podle směrnice EU a norem pro výrobek
- SLO** potrjuje sledečo skladnost s smernico EU in standardi za izdelek
- SK** vydáva nasledujúce prehlásenie o zhode podľa smernice EÚ a noriem pre výrobok
- H** a cikkekhez az EU-irányvonal és Normák szerint a következő konformitást jelenti ki
- PL** deklaruje zgodność wymienionego ponizej artykułu z następującymi normami na podstawie dyrektywy WE.
- BG** декларира съответното съответствие съгласно Директива на ЕС и норми за артикул
- LV** paskaidro šādu atbilstību ES direktīvai un standartiem
- LT** apibūdina šį atitikimą EU reikalavimams ir prekės normoms
- RO** declară următoarea conformitate conform directivei UE și normelor pentru articolul
- GR** δηλώνει την ακόλουθη συμμόρφωση σύμφωνα με την Οδηγία ΕΚ και τα πρότυπα για το προϊόν
- HR** potvrđuje sljedeću usklađenost prema smjernicama EU i normama za artikl
- BIH** potvrđuje sljedeću usklađenost prema smjernicama EU i normama za artikl
- RS** potvrđuje sledeću usklađenost prema smernicama EZ i normama za artikal
- RUS** следующим удостоверяется, что следующие продукты соответствуют директивам и нормам ЕС
- UKR** проголошує про зазначену нижче відповідність виробу директивам та стандартам ЄС на виріб
- MK** ja izjavува следната сообрзност согласно EУ-директивата и нормите за артикли
- TR** Ürünü ile ilgili AB direktifleri ve normları gereğince aşağıda açıklanan uygunluğu belirtir
- N** erklærer følgende samsvar i henhold til EU-direktivet og standarder for artikkel
- IS** Lýsir uppfyllingu EU-reglna og annarra staðla vöru

#### Akku-Bohrschrauber TC-CD 18-2 1h / Ladegerät für TC-CD 18-2 1h (Einhell)

- |   |   |
|---|---|
| <input type="checkbox"/> 2014/28/EU             | <input checked="" type="checkbox"/> 2006/42/EC                  |
| <input type="checkbox"/> 2005/32/EC_2009/125/EC | <input type="checkbox"/> Annex IV                               |
| <input type="checkbox"/> 2014/35/EU             | Notified Body:  |
| <input type="checkbox"/> 2006/28/EC             | Notified Body No.:  |
| <input checked="" type="checkbox"/> 2014/30/EU  | Reg. No.:   |
| <input type="checkbox"/> 2014/32/EU             | <input type="checkbox"/> 2000/14/EC_2005/88/EC                  |
| <input type="checkbox"/> 2014/53/EC             | <input type="checkbox"/> Annex V                                |
| <input type="checkbox"/> 2014/68/EU             | <input type="checkbox"/> Annex VI                               |
| <input type="checkbox"/> 90/396/EC_2009/142/EC  | Noise: measured $L_{WA}$ = dB (A); guaranteed $L_{WA}$ = dB (A) |
| <input type="checkbox"/> 89/686/EC_96/58/EC     | P = KW; L/O = cm  |
| <input checked="" type="checkbox"/> 2011/65/EU  | Notified Body:  |
|   | <input type="checkbox"/> 2004/26/EC                             |
|   | Emission No.:   |

Standard references: EN 60745-1; EN 60745-2-1; EN 60745-2-2; EN 55014-1; EN 55014-2; EN 61000-3-2; EN 61000-3-3; EN 60335-1; EN 60335-2-29; EN 62233

Landau/Isar, den 09.11.2015

  
Weichselgartner/General-Manager

  
Yang/Product-Management

First CE: 12  
Art.-No.: 45.135.55 I.-No.: 11025  
Subject to change without notice

Archive-File/Record: NAPR012726  
Documents registrar: Riedel Georg  
Wiesenweg 22, D-94405 Landau/Isar



Two horizontal lines are positioned to the right of the pencil illustration. Below these, there are 25 additional horizontal lines, evenly spaced, extending across the width of the page, providing a template for writing.



A series of horizontal lines for writing, starting from the top right and extending down to the bottom of the page.



EH 11/2015 (01)

