

- Ⓓ **Bedienungsanleitung
Diesel-Stromerzeuger**
- ⒼⒷ **Operating Instructions
Diesel Generator**
- Ⓕ **Mode d'emploi
générateur de courant à moteur diesel**
- ⓃⓁ **Handleiding
diesel elektriciteitsgenerator**
- ⒸⓏ **Návod k použití
Naftový generátor**
- ⓈⓀ **Návod na obsluhu
Naftový elektrický generátor**

Einhell®

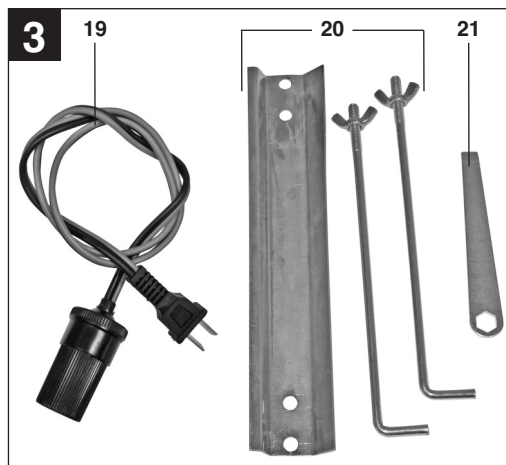
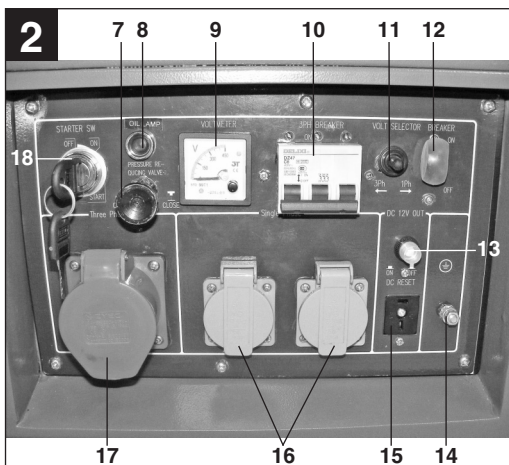
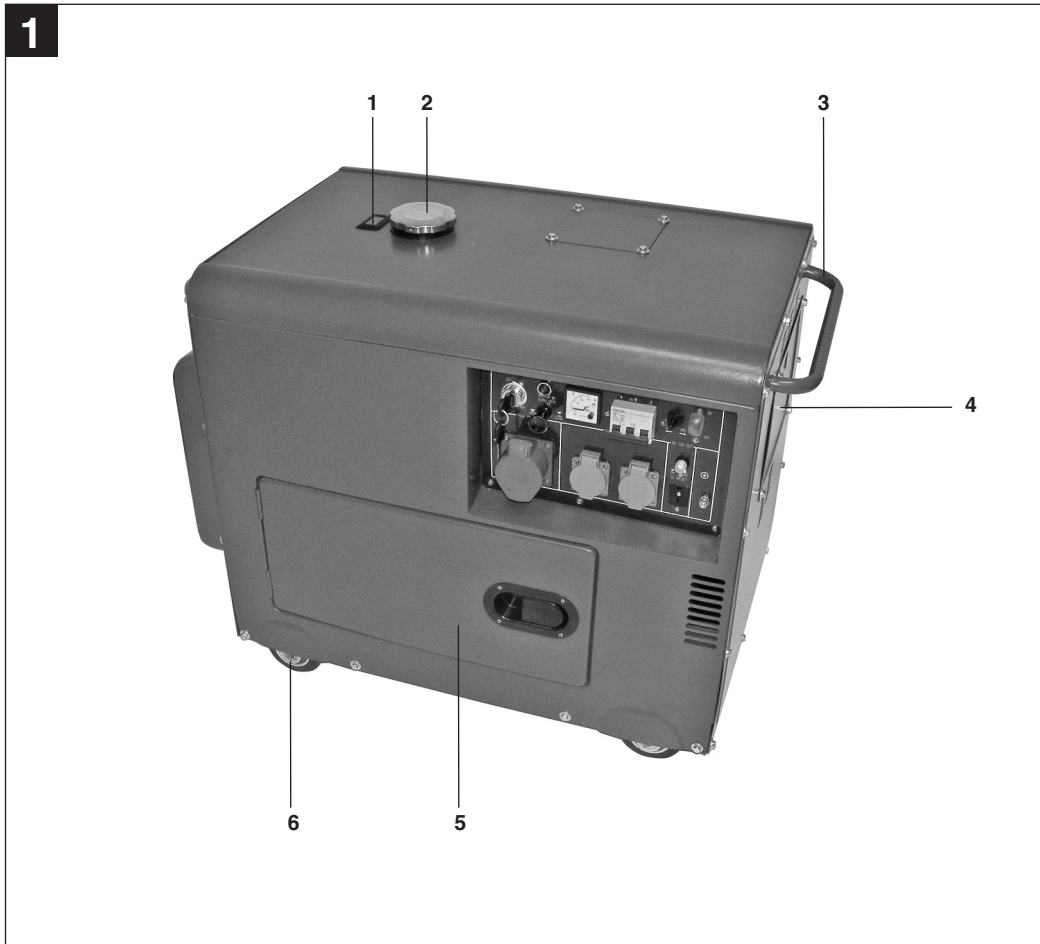
7

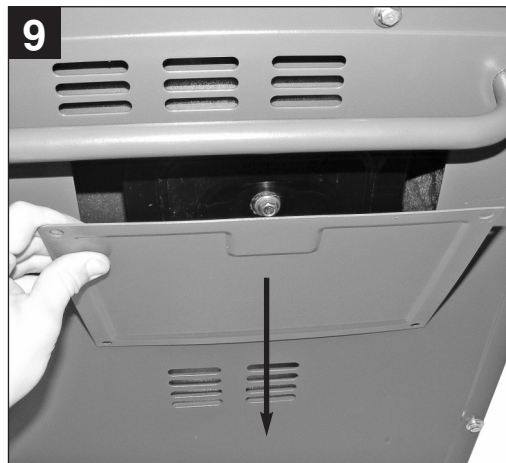
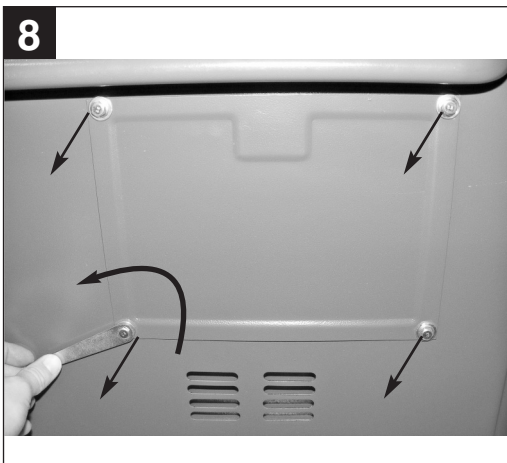
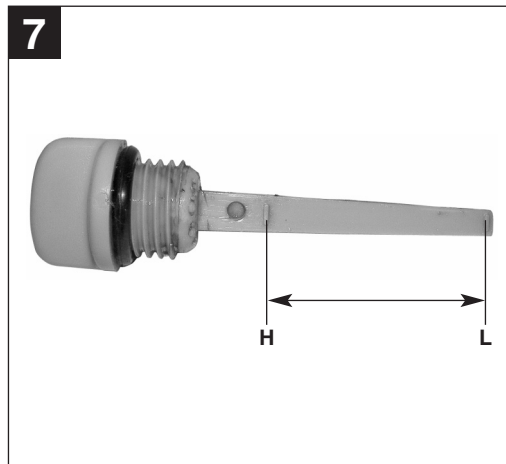
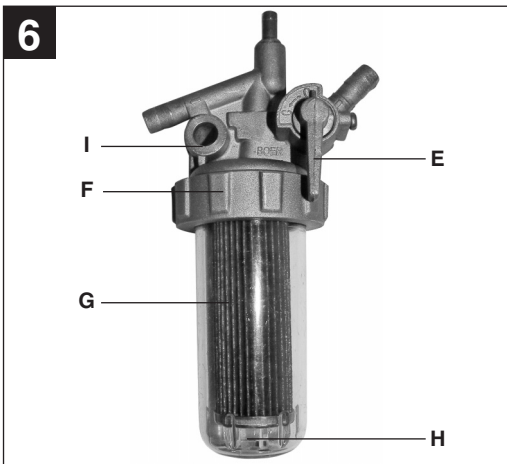
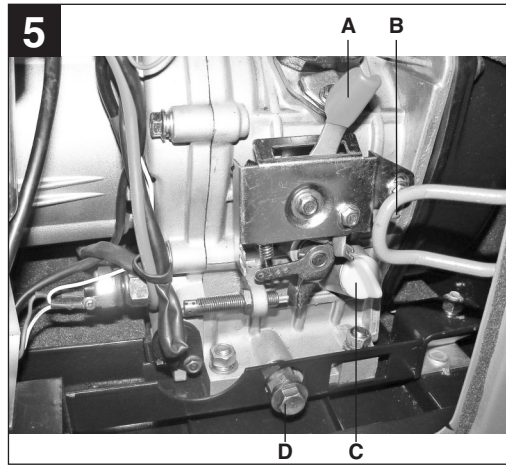
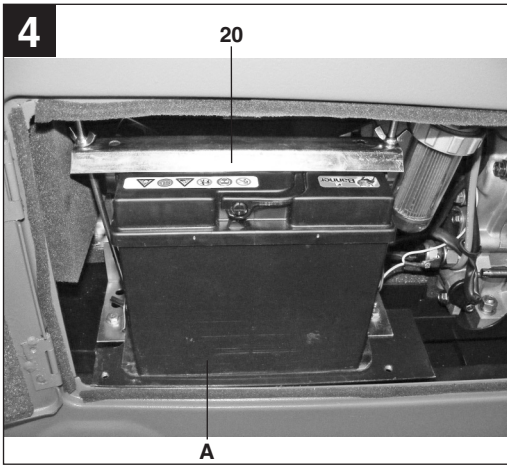
CE

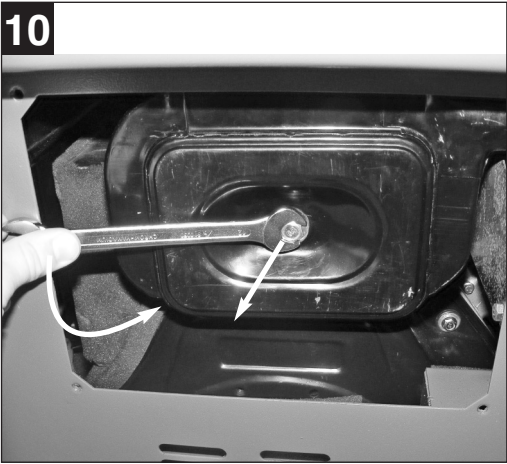
Art.-Nr.: 41.523.54

I.-Nr.: 01018

RT-PG 5000 DD







Inhaltsverzeichnis

1. Sicherheitshinweise
2. Gerätebeschreibung
3. Lieferumfang
4. Bestimmungsgemäße Verwendung
5. Technische Daten
6. Vor Inbetriebnahme
7. Bedienung
8. Wartung
9. Winterbetrieb
10. Ersatzteilbestellung
11. Entsorgung und Wiederverwertung
12. Fehlersuchplan

D**⚠ Achtung!**

Beim Benutzen von Geräten müssen einige Sicherheitsvorkehrungen eingehalten werden, um Verletzungen und Schäden zu verhindern. Lesen Sie diese Bedienungsanleitung deshalb sorgfältig durch. Bewahren Sie diese gut auf, damit Ihnen die Informationen jederzeit zur Verfügung stehen. Falls Sie das Gerät an andere Personen übergeben sollten, händigen Sie diese Bedienungsanleitung bitte mit aus. Wir übernehmen keine Haftung für Unfälle oder Schäden, die durch Nichtbeachten dieser Anleitung und der Sicherheitshinweise entstehen.

1. Sicherheitshinweise

Die entsprechenden Sicherheitshinweise finden Sie im beiliegenden Heftchen!

⚠ WARNUNG

Lesen Sie alle Sicherheitshinweise und Anweisungen. Versäumnisse bei der Einhaltung der Sicherheitshinweise und Anweisungen können elektrischen Schlag, Brand und/oder schwere Verletzungen verursachen zur Folge haben. **Bewahren Sie alle Sicherheitshinweise und Anweisungen für die Zukunft auf.**

2. Gerätebeschreibung (Bild 1/2)

1. Tankanzeige
2. Tankdeckel
3. Schubbügel
4. Luftfilterdeckel
5. Wartungsdeckel
6. Laufrollen
7. Seilzug für Dekompression
8. Warnleuchte für Öldruck
9. Voltmeter
10. Sicherheitsauslöser 400V 3~
11. Umschalter 230V~/400V 3~
12. Sicherheitsauslöser 230V~
13. 1x 12V d.c. Sicherheitsauslöser
14. Erdungsanschluss
15. 1x 12V d.c. Anschluss
16. 2x 230V Steckdose
17. 1x 400V 3~ Steckdose
18. Zündschloss

3. Lieferumfang (Abb. 1-3)

- Stromerzeuger
- 12V Adapterkabel (Abb.3/Pos.19)
- Batteriebefestigungs-Set (Abb.3/Pos.20)
- Ringschlüssel (Abb.3/Pos.21)

4. Bestimmungsgemäße Verwendung

Das Gerät ist für alle Anwendungen, welche für einen Betrieb an 230V~/ 400V 3~ oder 12V d.c. vorgesehen sind, geeignet. Beachten Sie unbedingt die Einschränkungen in den zusätzlichen Sicherheitshinweisen. Zweck des Generators ist der Antrieb von Elektrowerkzeugen und die Stromversorgung von Beleuchtungsquellen. Bei Haushaltsgeräten prüfen Sie bitte die Eignung nach den jeweiligen Herstellerangaben. Fragen Sie im Zweifel einen autorisierten Fachhändler.

Die Maschine darf nur nach ihrer Bestimmung verwendet werden. Jede weitere darüber hinausgehende Verwendung ist nicht bestimmungsgemäß. Für daraus hervorgerufene Schäden oder Verletzungen aller Art haftet der Benutzer/Bediener und nicht der Hersteller.

Bitte beachten Sie, dass unsere Geräte bestimmungsgemäß nicht für den gewerblichen, handwerklichen oder industriellen Einsatz konstruiert wurden. Wir übernehmen keine Gewährleistung, wenn das Gerät in Gewerbe-, Handwerks- oder Industriebetrieben sowie bei gleichzusetzenden Tätigkeiten eingesetzt wird.

5. Technische Daten

Generator:	Synchron
Schutzart:	IP23
Dauerleistung P_{nenn} (S1):	4400 W/400 V 3~; 3000 W/230 V~
Maximalleistung P_{max} (S2 5 min):	5000 W/400 V 3~; 3300 W/230 V~
Dauerleistung P_{nenn} (12 V d.c.):	100 W
Nennspannung U_{nenn} :	2 x 230 V~/1x 400 V 3~/1x 12 V d.c.
Nennstrom I_{nenn} :	13 A (230V~/) / 6,3 A (400V 3~/)
Frequenz F_{nenn} :	50 Hz
Hubraum:	418 ccm
Motorleistung:	7,36 kW / 10 PS
Kraftstoff:	Diesel
Tankinhalt:	16 l
Motoröl:	1,65 l (15W40)
Gewicht:	182 kg
Schalldruckpegel L_{pA} :	74,27 dB(A)
Schalleistungspegel L_{WA} /Unsicherheit K	94,27 dB (A)/1,73 dB(A)
Leistungsfaktor $\cos \varphi$:	0,8
Leistungsklasse:	G1
Max. Aufstellhöhe (üNN):	1000 m

Betriebsart S1 (Dauerbetrieb)

Die Maschine kann dauerhaft mit der angegebenen Leistung betrieben werden.

Betriebsart S2 (Kurzzeitbetrieb)

Die Maschine darf kurzzeitig mit der angegebenen Leistung betrieben werden (5 min). Danach muss die Maschine eine Zeitspanne stillstehen, um sich nicht unzulässig zu erwärmen (5 min).

6. Vor Inbetriebnahme

Achtung! Bei Erstinbetriebnahme muss Motorenöl und Dieselkraftstoff eingefüllt werden.

- Batterie vorbereiten und anschließen (**Achtung!** Batterie ist nicht im Lieferumfang enthalten). Befestigen Sie die Batterie (Abb.4/ Pos. A) mit dem Batteriebefestigungs-Set (Abb.3/ Pos.20)

im Gerät (Abb. 4). Schließen Sie erst das rote Kabel (+) und anschließend das schwarze Kabel (-) an der Batterie an.

- Die Dieselmotorkraftstoffstand prüfen, eventuell nachfüllen.
- Für ausreichende Belüftung des Gerätes sorgen.
- Die unmittelbare Umgebung des Stromerzeugers begutachten.
- Eventuell angeschlossenes elektrisches Gerät vom Stromerzeuger trennen.

6.1 Elektrische Sicherheit

- Elektrische Zuleitungen und angeschlossene Geräte müssen in einem einwandfreien Zustand sein.
- Es dürfen nur Geräte angeschlossen werden, deren Spannungsangabe mit der Ausgangsspannung des Stromerzeugers übereinstimmt.
- Niemals den Stromerzeuger mit dem Stromnetz (Steckdose) verbinden.
- Die Leitungslängen zum Verbraucher sind möglichst kurz zu halten.

6.2 Umweltschutz

- Verschmutztes Wartungsmaterial und Betriebsstoffe in einer dafür vorgesehenen Sammelstelle abgeben
- Verpackungsmaterial, Metall und Kunststoffe dem Recycling zuführen

6.3 Erdung

Zur Ableitung statischer Aufladungen ist eine Erdung des Gehäuses nötig. Hierzu ein Kabel auf der einen Seite am Erdungsanschluss des Generators (Abb.2/ Pos. 14) und auf der anderen Seite mit einer externen Masse (z. B. Staberder) verbinden.

7. Bedienung

7.1 Motor starten

- Überprüfen ob der mechanische Schalter (Abb.5/ Pos. A) in rechter Position eingerastet ist..
- Den Kraftstoffhahn (Abb. 6/ Pos. E) öffnen.
- Ein-/Ausschalter (Abb.2/ Pos.18) mit Schlüssel auf Stellung „ON“ bringen.
- Den Seilzug für Dekompression (Abb.2/ Pos.7) ziehen und Ein-/Ausschalter mit Schlüssel auf „Start“ drehen. Dekompressionsschalter nach ca. 5sec. los lassen und der Motor beginnt zu laufen.
- Wenn Motor läuft, Ein-/Ausschalter auf Stellung „ON“ zurückdrehen.
- Falls der Motor nicht sofort anspringt (speziell nach zuvor leerem Tank oder nach Wechslen

D

des Dieselfilters) den Startvorgang unter nochmaligem Ziehen am Seilzug für Dekompression erneut wiederholen.

7.2 Belasten des Stromerzeugers

- Wenn Sie den Umschalter (Abb.2/ Pos.11) nach rechts stellen, können Sie die 230V~ Steckdosen benutzen.
Achtung: Obwohl in dieser Stellung die Dauerleistung (S1) von 3000 W auf die 2 Steckdosen aufgeteilt wird, können Sie auch nur eine Steckdose mit 3000 W belasten. Die Gesamtbelastung beider Steckdosen darf kurzzeitig (S2) für 5min. maximal 3300 W betragen.
- Wenn Sie den Umschalter (Abb.2/ Pos.11) nach links stellen, ist die 400V 3~ Steckdose aktiv.
Achtung: Diese Steckdose darf dauernd (S1) mit 4400W und kurzzeitig (S2) für max. 5min. mit 5000W belastet werden.
- Der Stromerzeuger ist für 230 V~ und 400 V 3~ Wechselspannungsgeräte geeignet.
- Der Stromerzeuger kann zusätzlich dauerhaft mit 12V d.c., 100W belastet werden (Abb.2/Pos.15). Verwenden Sie hierfür das beiliegende Adapterkabel (Abb. 3/ Pos. 19).
- Den Generator nicht an ein Haushaltsnetz anschließen, dadurch kann eine Beschädigung des Generators oder anderer Elektrogeräte im Haus verursacht werden.

Hinweis: Manche Elektrogeräte (Motorstichsägen, Bohrmaschinen usw.) können einen höheren Stromverbrauch haben, wenn sie unter erschwerten Bedingungen eingesetzt werden. Manche Elektrogeräte (z. B. TV-Geräte, Computer,...) dürfen nicht mit einem Generator betrieben werden. Fragen Sie im Zweifelsfall beim Hersteller Ihres Gerätes nach.

7.3 Überlastungsschutz

Der Stromerzeuger ist mit Überlastschutz ausgestattet. Dieser schaltet die jeweiligen Steckdosen bei Überlastung ab.

Achtung! Sollte dieser Fall auftreten so reduzieren Sie die elektrische Leistung, welche Sie dem Stromerzeuger entnehmen oder entfernen Sie defekte angeschlossene Geräte.

Achtung! Defekte Überlastschalter dürfen nur durch baugleiche Überlastschalter mit gleichen Leistungsdaten ersetzt werden. Wenden Sie sich hierfür an Ihren Kundendienst.

12V d.c. Anschluss:

Bei Überlastung wird der 12V d.c. Anschluss (Abb.2/ Pos.15) abgeschaltet. Durch Drücken des Überlastschalters (Abb.2/ Pos.13) kann der 12V d.c. Anschluss wieder in Betrieb genommen werden.

230V~ Steckdosen:

Bei Überlastung werden die 230V~ Steckdosen (Abb.2/Pos.16) abgeschaltet. Durch Einschalten des Überlastschalters (Abb.2/ Pos.12) können die 230V~ Steckdosen wieder in Betrieb genommen werden.

400V 3~ Steckdose:

Bei Überlastung wird die 400V 3~ Steckdose (Abb.2/Pos.17) abgeschaltet. Durch Einschalten des Überlastschalters (Abb.2/ Pos.10) kann die 400V 3~ Steckdose wieder in Betrieb genommen werden.

7.4 Motor abstellen

- Den Stromerzeuger kurz ohne Belastung laufen lassen, bevor sie ihn abstellen, damit das Aggregat "nachkühlen" kann.
- Den Ein-/Ausschalter (Abb.2/ Pos.18) mit Schlüssel auf Stellung "OFF" bringen.
- Den Kraftstoffhahn schließen.

Hinweis: Der Motor kann auch durch Drücken des mechanischen Schalter (Abb.5/ Pos. B) abgestellt werden. Vor erneutem Starten muss in diesem Fall der Hebel (Abb.5/Pos.A) wieder nach rechts geschoben werden bis er einrastet.

8. Wartung

Stellen Sie vor allen Reinigungs- und Wartungsarbeiten den Motor ab.

Staub und Verschmutzung sind regelmäßig von der Maschine zu entfernen. Die Reinigung ist am besten mit einer feinen Bürste oder einem Lappen durchzuführen.

- Benutzen Sie zur Reinigung von Kunststoffteilen keine ätzenden Mittel.
- Diesel ist bei längerem Nichtgebrauch aus dem Stromerzeuger zu entfernen .

Achtung: Stellen Sie das Gerät sofort ab und wenden Sie sich an Ihre Service Station:

- Bei ungewöhnlichen Schwingungen oder Geräuschen.
- Wenn der Motor überlastet scheint oder unregelmäßig läuft.

8.1 Ölwechsel, Ölstand prüfen (vor jedem Gebrauch)

Der 1. Motorölwechsel sollte bei betriebswarmen Motor nach ca. 20 Betriebsstunden durchgeführt werden. Danach ist der Motorölwechsel alle 150 Stunden bei betriebswarmen Motor durchzuführen.

- Nur Motorenöl (15W40) verwenden
- Stromerzeuger auf geeigneter ebener Unterlage abstellen.
- Öleinfüllschraube (Abb.5/ Pos.C) öffnen
- Ölablassschraube (Abb.5/ Pos.D) öffnen und warmes Motorenöl über den darunter liegenden Auslaufkanal in einen Auffangbehälter ablassen.
- Nach Auslaufen des Altöls Ölablassschraube schließen und Auslaufkanal mit einem Tuch reinigen.
- Motoröl bis zur oberen Markierung des Ölmesstabes (Abb. 7) einfüllen.

Achtung: Ölmesstab zum Prüfen des Ölstandes nicht einschrauben sondern nur bis zum Gewinde einstecken.

- Das Altöl muss ordentlich entsorgt werden.

8.2 Luftfilter reinigen (siehe Abb. 8-13)

- Luftfilter vor jedem Gebrauch prüfen, evtl. reinigen, wenn nötig tauschen.
- Zum Reinigen der Elemente dürfen keine scharfen Reiniger oder Benzin verwendet werden.
- Die Elemente durch Ausklopfen auf einer flachen Fläche reinigen.

8.3 Dieselfilter reinigen (Abb.6)

Der Dieselfilter (Abb. 6/ Pos. G) muss gereinigt werden, wenn Verunreinigungen im Schauglas (Abb. 6/ Pos. H) sichtbar werden. Zum Reinigen des Dieselfilters brauchen Sie einen Trichter verbunden mit einem Benzin/ Diesel resistenten Kraftstoffschlauch, Benzin/ Diesel resistente Handschuhe sowie einen leeren Diesel Kraftstoffkanister (**ACHTUNG:** Niemals Benzin und Dieselkraftstoff unkontrolliert vermischen!).

- Kraftstoffhahn (Abb. 6/Pos. E) schließen.
- Rändelmutter (Abb. 6/Pos. F) lockern.
- Den Kraftstoffschlauch des Trichters in den Dieselkanister einführen und Trichter unter das Schauglas (Abb. 6/Pos. H) halten.
- Rändelmutter (Abb. 6/Pos. F) ganz lösen und saubere Dieselrestmenge des Schauglases in den Trichter entleeren.
- Die verschmutzte Dieselrestmenge mit einem Reinigungspapier aufsaugen. Das Schauglas reinigen.
- Dieselfilter vom Dieselfilterhalter nach unten

abziehen, Schmutzreste am Dieselfilter mit dem Reinigungspapier entfernen, evtl. mit etwas Dieseldieselkraftstoff reinigen oder den Dieselfilter bei Beschädigung austauschen. Das Reinigungspapier entsorgen.

- Der Zusammenbau erfolgt in umgekehrter Reihenfolge.

8.4 Tank entleeren

- Um den Tank zu entleeren gehen sie zuerst so vor wie beim Dieselfilter reinigen.
- Nach dem Abnehmen des Dieselfilters den Trichter unter den Dieselfilterhalter (Abb. 6/ Pos. I) positionieren und den Kraftstoffhahn (Abb. 6/Pos. E) öffnen.
- Dieseldieselkraftstoff aus dem Tank über den Trichter in den Dieselkanister leiten. (**ACHTUNG:** Achten Sie darauf dass der Dieselkanister groß genug ist, die im Tank verbliebene Restmenge aufzunehmen!).
- Gegebenenfalls kann das Entleeren des Tankes durch Schließen des Kraftstoffhahnes unterbrochen werden.
- Nach Beendigung des Entleerens den Zusammenbau, wie unter Punkt 8.3 beschrieben, vornehmen.

9. Winterbetrieb

Da der Generator von einem Dieselmotor angetrieben wird, sind für den Winterbetrieb besondere Vorkehrungen zu treffen.

Bei dem Betrieb des Dieselgenerators bei Außentemperaturen von -3° bis -10° Celsius ist die Verwendung von "Winterdiesel" vorgeschrieben. Die Umstellung des Dieseldieselkraftstoffes auf „Winterdiesel“ erfolgt, von Land zu Land unterschiedlich, meist Ende Oktober. Den Zeitpunkt der Umstellung auf "Winterdiesel" können sie bei Ihrer Tankstelle erfragen.

- Wenn sie den Dieselgenerator regelmäßig betreiben, brauchen Sie keine Vorkehrungen zu treffen, da die Umstellung auf "Winterdiesel" automatisch erfolgt.
- Falls Sie den Generator im Herbst für längere Zeit nicht benutzen, aber im Winter wieder einsetzen wollen, empfiehlt es sich den Tank fast leer zu halten oder, wie unter Punkt 8.4 beschrieben, zu entleeren.
- Erfragen Sie den Zeitpunkt der Umstellung auf „Winterdiesel“ bei Ihrer Tankstelle und füllen Sie den Tank vor Einsetzen der Außentemperaturen von -3° bis -10° Celsius mit

D

„Winterdiesel“.

- Falls es dennoch einmal zu einem „Versulzen“ des Dieseldiesels kommen sollte müssen Sie den Dieseldiesel für ca. 12 Stunden in einen Raum mit Temperaturen von ca. +10° Celsius bringen.
- Bei halb vollem bis vollem Tank mit normalem Dieseldiesel ist dieser dann, wie unter Punkt 8.4 beschrieben, zu entleeren.
- Der Tank muss dann mit „Winterdiesel“ aufgefüllt werden.
- Bei fast leerem bis halb vollem Tank genügt das Auffüllen mit „Winterdiesel“.

10. Ersatzteilbestellung:

Bei der Ersatzteilbestellung sollten folgende Angaben gemacht werden;

- Typ des Gerätes
- Artikelnummer des Gerätes
- Ident-Nummer des Gerätes
- Ersatzteilnummer des erforderlichen Ersatzteils

Aktuelle Preise und Infos finden Sie unter www.isc-gmbh.info

11. Entsorgung und Wiederverwertung

Das Gerät befindet sich in einer Verpackung um Transportschäden zu verhindern. Diese Verpackung ist Rohstoff und ist somit wieder verwendbar oder kann dem Rohstoffkreislauf zurückgeführt werden.

Das Gerät und dessen Zubehör bestehen aus verschiedenen Materialien, wie z.B. Metall und Kunststoffe. Führen Sie defekte Bauteile der Sondermüllentsorgung zu. Fragen Sie im Fachgeschäft oder in der Gemeindeverwaltung nach!

12. Fehlersuchplan

Störung	Ursache	Maßnahme
Motor kann nicht gestartet werden	<p>Ölabschaltautomatik spricht an (rote LED (Abb.2/Pos. 8))</p> <p>kein Dieseldieselkraftstoff</p> <p>Mechanischer Unterbrecher (Abb.5/ Pos.A) entriegelt</p> <p>Dieselfilter verstopft</p> <p>Luftfilter verstopft</p> <p>Dieseldieselkraftstoff wegen niedriger Außentemperatur "versulzt"</p>	<p>Ölstand prüfen, Motoröl auffüllen</p> <p>Dieseldieselkraftstoff nachfüllen</p> <p>Mechanischen Unterbrecher nach rechts schieben</p> <p>Dieselfilter reinigen oder ersetzen</p> <p>Luftfilter reinigen oder ersetzen</p> <p>Vorgehen wie unter Punkt "Winterbetrieb" beschrieben</p>
Generator hat zu wenig oder keine Spannung	<p>Regler oder Kondensator defekt</p> <p>Überstromschutzschalter ausgelöst</p> <p>Kohlebürsten des Generators verschlissen</p>	<p>Autorisierten Kundendienst aufsuchen</p> <p>Schalter betätigen und Verbraucher verringern</p> <p>Filter reinigen oder ersetzen</p>

GB

Table of contents

1. Safety regulations
2. Layout
3. Items supplied
4. Intended use
5. Technical data
6. Before starting the equipment
7. Operation
8. Maintenance
9. Winter operation
10. Ordering spare parts
11. Disposal and recycling
12. Troubleshooting guide

⚠ Important!

When using the equipment, a few safety precautions must be observed to avoid injuries and damage. Please read the complete operating instructions and safety regulations with due care. Keep this manual in a safe place, so that the information is available at all times. If you give the equipment to any other person, hand over these operating instructions and safety regulations as well. We cannot accept any liability for damage or accidents which arise due to a failure to follow these instructions and the safety instructions.

1. Safety regulations

The corresponding safety information can be found in the enclosed booklet.

⚠ CAUTION!

Read all safety regulations and instructions.

Any errors made in following the safety regulations and instructions may result in an electric shock, fire and/or serious injury.

Keep all safety regulations and instructions in a safe place for future use.

2. Layout (Fig. 1/2)

1. Tank indicator
2. Tank cover
3. Push bar
4. Air filter cover
5. Servicing cover
6. Castors
7. Decompression cable
8. Warning light for oil pressure
9. Voltmeter
10. Safety trip 400V 3~
11. Selector switch for 230V~/400V 3~
12. Safety trip 230V~
13. 1x 12V DC safety trip
14. Earthing connection
15. 1x 12V DC connector
16. 2x 230V sockets
17. 1x 400V 3~ socket
18. Ignition lock

3. Items supplied (Fig. 1-3)

- Generator
- 12V adapter cable (Fig. 3/Item 19)
- Battery mounting kit (Fig. 3/Item 20)
- Ring spanner (Fig. 3/Item 21)

4. Proper use

The device is designed for all applications that require a 230V/400V alternating voltage or 12V direct voltage supply. Be sure to observe the restrictions in the additional safety instructions. The generator is intended to provide electric tools and light sources with electricity. When using the device with household appliances, please check their suitability in accordance with the relevant manufacturer's instructions. In case of doubt, ask an authorized dealer.

The machine is to be used only for its prescribed purpose. Any other use is deemed to be a case of misuse. The user / operator and not the manufacturer will be liable for any damage or injuries of any kind caused as a result of this.

Please note that our equipment has not been designed for use in commercial, trade or industrial applications. Our warranty will be voided if the machine is used in commercial, trade or industrial businesses or for equivalent purposes.

GB

5. Technical data

Generator	Synchronous
Protection type	IP 23
Continuous power S1	4400 W/400 V; 3000 W/230 V
Maximum power S2 (max. 5 min)	5000W/400 V; 3300 W/230 V
Continuous power S1 (12 V d.c.)	100 W
Rated voltage	2x 230V~/1x 400V~/1x 12V d. c.
Rated current	13 A (230V~/) / 6.3 A (400V 3~/)
Frequency	50Hz
Displacement	418 ccm
Motor rating	7.36 kW / 10 hp
Fuel	Diesel
Tank capacity	16 liters
Engine oil:	1.65 l (15W40)
Weight	182 kg
Sound pressure level L_{pA} :	74.27 dB(A)
Sound power level L_{WA} /Uncertainty K:	94.27 dB (A)/1.73 dB(A)
Power factor $\cos \varphi$:	0.8
Power class:	G1
Max. altitude (above mean sea level):	1000 m

Operating mode S1 (continuous operation)

The machine can be continuously operated with the quoted power output.

Operating mode S2 (temporary operation)

The machine may be temporarily operated with the quoted power output. Afterwards the machine must be stopped for a while to prevent it from overheating.

6. Before starting the equipment

Important. The equipment must be filled with engine oil and diesel fuel before it is started.

- Prepare and connect the battery (**Important.** The battery is not included.) Secure the battery (Fig. 4/Item A) in the unit using the battery mounting kit (Fig. 3/Item 20). First connect the red cable (+) and then the black cable (-) to the battery.
- Check the diesel fuel level and top it up if necessary.
- Make sure that the device has sufficient ventilation.
- Inspect the immediate vicinity of the generator.
- Disconnect any electrical equipment which may already be connected to the generator.

6.1 Electrical safety:

- Electric supply cables and connected equipment must be in perfect condition.
- The generator is to be operated only with equipment whose voltage specifications conform with the generator's output voltage.
- Never connect the generator to the power supply (socket-outlet).
- Keep the cable length to the consumer as short as possible.

6.2 Environmental protection

- Dispose of soiled maintenance material and operating materials at the appropriate collection point.
- Recycle packaging material, metal and plastics.

6.3 Connecting to earth

The housing is allowed to be connected to earth in order to discharge static electricity. To do this, connect one end of a cable to the earth connection on the generator (Fig. 2/Item 14) and the other end to an external earth (for example an earthing rod).

7. Operation

7.1 Starting the engine

- Check whether the mechanical switch (Fig. 5/Item A) is set to "RUN".
- Open the fuel cock (Fig. 6/Item E).
- Set the ON/OFF switch (Fig. 2/Item 18) to the "ON" position using the key.
- Pull the decompression cable (Fig. 2/Item 7) and turn the ON/OFF switch to "Start" using the key. Release the decompression switch after approx. 5 seconds and the engine will start.
- When the engine is running, turn the ON/OFF switch to "ON".
- If the engine does not start straight away (particularly if the tank was previously empty or after you have replaced the diesel filter), repeat the starting procedure by pulling the decompression cable again.

7.2 Connecting consumers to the generator

- Set the selector switch (Fig. 2/Item 11) to the left to use 230V~ sockets.

Important: Even though the continuous power (S1) of 3000 W is equally divided to the 2 sockets in this position, each individual socket may also be loaded with 3000 W. The total load of the two sockets may temporarily (S2) reach a maximum of 3300 W for 5 min.
- Set the selector switch (Fig. 2/Item 11) to the right to activate the 400V 3~ socket.

Important: This socket may be exposed to a continuous (S1) load of 4400W and temporarily (S2) for a maximum of 5 minutes to a load of 5000W.
- The generator is suitable for alternating voltage appliances for 230 V~ and 400 V 3~.
- The generator may also be exposed to a continuous load of 12 V DC 100 W (Fig. 2/Item 15).
- Do not connect the generator to the household mains system as this may result in damage to the generator itself or to other electrical appliances in your home.

Note: Some electrical appliances (power jigsaws, drills, etc.) may have a higher level of power consumption when used in difficult conditions

Some electrical appliances (for example televisions, computers, etc.) should not be powered by a generator. If in doubt, consult the manufacturer of your appliance.

7.3 Overload cut-out

The generator is fitted with an overload cut-out. This isolates the relevant sockets if an overload occurs.

Important. If this happens, reduce the electric power you are taking from the generator or remove any defective connected appliances.

Important. Defective overload cut-outs must be replaced only by overload cut-outs of identical design and with the same performance data. If repairs are necessary, please contact your customer service center.

12V DC connector

If an overload occurs, the 12V DC connector (Fig. 2/Item 15) will be isolated from the supply. The 12V DC connector can be reconnected by pressing the overload switch Fig. 2/Item 13).

230V~ sockets

If an overload occurs, the 230V~ sockets (Fig. 2/Item 16) will be isolated from the supply. You can restart the 230V~ sockets by pressing the overload switch (Fig. 2/Item 12).

400V 3~ socket

If an overload occurs, the 400V 3~ socket (Fig. 2/Item 17) will be isolated from the supply. You can restart the 400V 3~ sockets by pressing the overload switch (Fig. 2/Item 10).

7.4 Switching off the engine

- Before you switch off the generator, allow it to run briefly with no consumers so that it can "cool down".
- Move the ON/OFF switch (Fig. 2/Item 18) to position "OFF" using the key.
- Close the fuel cock.

Note: The engine can also be stopped by pressing the mechanical switch (Fig. 5/Item B). Before it is restarted in this case, the lever (Fig. 5/Item A) must be moved back to the right until it engages.

GB

8. Maintenance

Shut down the engine before doing any cleaning and maintenance work on the unit.

Remove dust and dirt from the machine at regular intervals. Cleaning is best carried out with a fine brush or a cloth.

- Never use caustic agents to clean plastic parts.
- Take the diesel mixture out of the generator if you do not intend to use it for a lengthy period of time

Important: Switch off the machine immediately and contact your service station:

- In the event of unusual vibrations or noise.
- If the engine appears to be overloaded or runs unevenly.

8.1 Changing the oil and checking the oil level (before using the machine)

The engine oil should be changed for the first time when the engine is warm after approx. 20 hours of service. After this the engine oil must be changed every 150 hours of service when the engine is warm.

- Use only engine oil (15W40)
- Place the generator unit on a suitable flat surface
- Undo the oil filler screw (Fig. 5/Item C)
- Undo the oil drain screw (Fig. 5/Item D) and drain the warm engine oil through the drain channel into a container.
- After all the oil has drained out, tighten the oil drain screw and clean the drain channel with a cloth.
- Add engine oil up to the top mark on the oil dipstick.

Important: Do not screw the dipstick in to check the oil level, simply insert it up to the thread.

- Dispose of the waste oil properly.

8.2 Cleaning the air filter (see Fig. 8-13)

- Check the air filter before every use, clean or replace it if necessary.
- Do not use abrasive cleaning agents or petrol to clean the elements.
- Clean the elements by tapping them on a flat surface.

8.3 Cleaning the diesel filter (Fig. 6)

The diesel filter (Fig. 6/Item G) must be cleaned if impurities can be seen in the inspection window (Fig. 6/Item H). To clean the diesel filter you will need a funnel connected to a petrol/diesel-resistant fuel hose, petrol/diesel-resistant gloves and an empty diesel fuel canister (IMPORTANT: never mix petrol and diesel).

- Close the fuel cock (Fig. 6/Item E).
- Loosen the knurled nut (Fig. 6/Item F).
- Insert the fuel hose connected to the funnel into the diesel canister and hold the funnel under the inspection window (Fig. 6/Item H).
- Undo the knurled nut (Fig. 6/Item F) completely and drain the clean residual quantity of diesel from the inspection window into the funnel.
- Mop up the contaminated residual quantity of diesel using cleaning paper. Clean the inspection window.
- Pull the diesel filter downwards off the diesel filter holder, remove the remains of the dirt on the diesel filter with the cleaning paper using a little diesel fuel if necessary, or if it is damaged replace the diesel filter. Dispose of the cleaning paper.
- Assemble in reverse order.

8.4 Draining the tank

- To drain the tank, proceed initially as if you were cleaning the diesel filter.
- After removing the diesel filter, position the funnel under the diesel filter holder (Fig. 6/Item I) and open the fuel cock (Fig. 6/Item E).
- Drain the diesel fuel out of the tank through the funnel and into the diesel canister. (IMPORTANT: Ensure that the diesel canister is large enough to hold all the fuel left in the tank!).
- If necessary the draining process can be stopped by closing the fuel cock.
- After the draining process has been completed, re-assemble the device as described in point 8.3.

9. Winter operation

Since the generator is powered by a diesel engine, special precautions must be taken for using it in the winter.

Use "winter diesel" to operate the diesel generator in outdoor temperatures between -3°C to -10°C. The change to winter diesel takes place at different times depending on the country concerned, it is general around the end of October. You can ask at your filling station when this change should be made.

- If you use the diesel generator regularly, you do not need to take any precautions since the change to winter diesel takes place automatically.
- If you do not use the generator for a lengthy period during autumn, but then wish to use it again in winter, we recommend that you keep the tank almost empty or drain it as described in point 8.4.
- Ask at your filling station when you should change to winter diesel and fill the tank with winter diesel before the onset of outdoor temperatures of between -3°C and -10°C .
- If the diesel fuel still freezes, you must move the diesel generator to a place where the temperature is approximately $+10^{\circ}\text{C}$ for a period of approximately 12 hours.
- If the tank is between halfway and full with normal diesel fuel, this should then be drain as described in point 8.4.
- Then fill the tank with winter diesel.
- If the tank is between empty and half-full, simply fill it up with winter diesel.

10. Ordering replacement parts

Please quote the following data when ordering replacement parts:

- Type of machine
- Article number of the machine
- Identification number of the machine
- Replacement part number of the part required

For our latest prices and information please go to www.isc-gmbh.info

11. Disposal and recycling

The unit is supplied in packaging to prevent its being damaged in transit. This packaging is raw material and can therefore be reused or can be returned to the raw material system.

The unit and its accessories are made of various types of material, such as metal and plastic.

Defective components must be disposed of as special waste. Ask your dealer or your local council.

GB**12. Troubleshooting**

Fault	Cause	Remedy
Engine does not start	<ul style="list-style-type: none"> - Oil pressure switch tripped (red LED (Fig. 2/Item 8)) - No diesel fuel - Mechanical switch (Fig. 5/Item A) set to "STOP" - Diesel filter blocked - Air filter dirty - Diesel filter frozen due to low out door temperature 	<ul style="list-style-type: none"> - Check oil level, top up with engine oil - Top up with diesel fuel - Set mechanical switch to "RUN" - Clean or replace the diesel filter - Clean or replace the air filter - Proceed as described in the point entitled "Winter operation"
Generator has too little or no voltage	<ul style="list-style-type: none"> - Controller or capacitor defective - Overcurrent circuit-breaker has tripped - Carbon brushes in generator worn 	<ul style="list-style-type: none"> - Contact authorized after-sales service outlet - Press the switch and reduce the consumers - Contact authorized after-sales service outlet

Table des matières

1. Consignes de sécurité
2. Description de l'appareil
3. Volume de livraison
4. Utilisation conforme à l'affectation
5. Caractéristiques techniques
6. Avant la mise en service
7. Commande
8. Maintenance
9. Fonctionnement en hiver
10. Commande de pièces de rechange
11. Mise au rebut et recyclage
12. Plan de recherche des erreurs

F**⚠ Attention !**

Lors de l'utilisation d'appareils, il faut respecter certaines mesures de sécurité afin d'éviter des blessures et dommages. Veuillez donc lire attentivement ce mode d'emploi/ces consignes de sécurité. Veillez à le conserver en bon état pour pouvoir accéder aux informations à tout moment. Si l'appareil doit être remis à d'autres personnes, veillez à leur remettre aussi ce mode d'emploi/ces consignes de sécurité. Nous déclinons toute responsabilité pour les accidents et dommages dus au non-respect de ce mode d'emploi et des consignes de sécurité.

1. Consignes de sécurité:

Vous trouverez les consignes de sécurité correspondantes dans le cahier en annexe.

⚠ AVERTISSEMENT !

Veillez lire toutes les consignes de sécurité et instructions.

Tout non-respect des consignes de sécurité et instructions peut provoquer une décharge électrique, un incendie et/ou des blessures graves.

Conservez toutes les consignes de sécurité et instructions pour une consultation ultérieure.

2. Description de l'appareil (figure 1/2)

1. Jauge de carburant
2. Couvercle du réservoir
3. Guidon
4. Couvercle du filtre à air
5. Couvercle de maintenance
6. Galets de roulement
7. Câble de transmission pour la décompression
8. Lampe d'avertissement pour pression d'huile
9. Voltmètre
10. Interrupteur de sécurité 400V 3~
11. Inverseur 230V~/400V 3~
12. Interrupteur de sécurité 230V~
13. 1x 12V d.c. interrupteur de sécurité
14. Raccordement de mise à la terre
15. 1x 12V d.c. raccord
16. 2x prises de courant 230V
17. 1x prise de courant 400V 3~
18. Clé d'allumage

3. Etendue de la livraison (fig. 1-3)

- Générateur de courant
- Câble adaptateur 12 V (fig. 3/pos. 19)
- Set de fixation de la batterie (fig. 3/pos. 20)
- Clé polygonale (fig. 3/pos. 21)

4. Utilisation conforme à l'affectation

L'appareil convient à toutes les utilisations prévues pour le fonctionnement avec une tension alternative de 230V/ 400V ou une tension continue de 12V. Veuillez absolument respecter les limites indiquées dans les consignes de sécurité supplémentaires. Le but de ce générateur est l'entraînement d'outils électriques et l'alimentation électrique de sources d'éclairage. Vérifiez bien l'aptitude des appareils ménagers conformément aux indications du producteur. En cas de doute, veuillez vous adresser à un commerce spécialisé.

La machine doit exclusivement être employée conformément à son affectation. Chaque utilisation allant au-delà de cette affectation est considérée comme non conforme. Pour les dommages en résultant ou les blessures de tout genre, le producteur décline toute responsabilité et l'opérateur/l'exploitant est responsable.

Veillez au fait que nos appareils, conformément à leur affectation, n'ont pas été construits, pour être utilisés dans un environnement professionnel, industriel ou artisanal. Nous déclinons toute responsabilité si l'appareil est utilisé professionnellement, artisanalement ou dans des sociétés industrielles, tout comme pour toute activité équivalente.

5. Données techniques

Générateur :	synchrone
Type de protection :	IP 23
Régime constant S1 :	4400 W/400 V; 3000 W/230 V
Puissance maximale S2 (maxi. 5min) :	5000 W/400 V; 3300 W/230 V
Régime constant (12 V d.c.) :	100 W
Tension nominale :	2x 230V~/1x 400V~/1x 12V d.c.
Courant nominal :	13 A (230V~/) / 6,3 A (400V 3~/)
Fréquence :	50Hz
Cylindrée :	418 ccm
Puissance du moteur :	7,36 kW / 10 CH
Carburant :	Gazole
Contenance du réservoir :	16 litres
Huile moteur :	1,65 l (15W40)
Poids :	182 kg
Niveau de pression acoustique L_{pA} :	74,27 dB(A)
Niveau de puissance acoustique L_{WA} /incertitude K	94,27 dB (A)/1,73 dB(A)
Coefficient de puissance $\cos \varphi$:	0,8
Classe de rendement :	G1
Hauteur d'installation maxi. (NGF) :	1000 m

Mode S1 (fonctionnement continu)

La machine peut être exploitée durablement à la puissance indiquée.

Mode S2 (fonctionnement bref)

La machine peut être exploitée brièvement à la puissance indiquée. Ensuite, la machine doit rester arrêtée pendant un moment afin de ne pas réchauffer de façon inadmissible.

6. Avant la mise en service

Attention ! Remplir d'huile de moteur et de diesel avant la première mise en service.

- Préparer la batterie et la raccorder (**Attention !** La batterie n'est pas comprise dans la livraison). Fixez la batterie (fig. 4/pos. A) avec le set de fixation de la batterie (fig. 3/ pos. 20) dans l'appareil (fig. 4). Raccordez tout d'abord le câble rouge (+) et ensuite le câble noir (-) à la batterie.
- Contrôlez le niveau de carburant, remplissez éventuellement.
- Assurez une bonne aération de l'appareil.

- Inspectez l'environnement direct du générateur de courant.
- Débranchez le matériel électrique éventuellement raccordé au générateur de courant.

6.1 Sécurité électrique

- les câbles d'alimentation électriques et les appareils raccordés doivent être dans un état irréprochable.
- Seuls des appareils dont l'indication de tension correspond à la tension de sortie du générateur de courant peuvent être raccordés.
- Ne raccordez jamais le générateur de courant au réseau de courant (prise de courant).
- Les longueurs de câble au récepteur doivent être les plus courtes possibles.

6.2 Protection de l'environnement

- Éliminez le matériel d'entretien encrassé et les carburants usagés dans les dépôts prévus à cet effet
- Recyclez le matériel d'emballage, le métal et les matières plastiques.

6.3 Mise à la terre

Pour dériver les charges statiques, il est permis de mettre le boîtier à la terre. Pour ce faire, raccordez un câble d'un côté au branchement de terre du générateur (fig. 2/pos. 14) et de l'autre à une masse externe (p. ex. barrette de terre).

7. Commande

7.1 Faire démarrer le moteur

- Contrôlez si l'interrupteur mécanique (fig.5/pos. A) se trouve bien sur « RUN ».
- Ouvrir le robinet à carburant (fig. 6/pos. E).
- Mettez la clé de l'interrupteur Marche / Arrêt (fig.2/pos.18) en position « ON ».
- Tirez le câble de transmission pour la décompression (fig.2/pos.7) et tournez la clé de l'interrupteur Marche / Arrêt en position « démarrage ». Relâcher l'interrupteur de décompression au bout d'environ cinq secondes, le moteur commence à marcher.
- Lorsque le moteur fonctionne, remettez l'interrupteur marche/arrêt en position « ON ».
- Si le moteur ne démarre pas immédiatement (spécialement si le réservoir était vide ou après avoir changé le filtre à diesel), recommencez le démarrage en tirant une nouvelle fois le câble de transmission pour la décompression.

F

7.2 Sollicitation du générateur de courant

- Une fois le commutateur inverseur (fig.2/pos.11) à gauche, vous pouvez utiliser les prises 230V~.

Attention : Bien que dans cette position, la puissance continue (S1) de 3000 W est répartie sur 2 prises de courant, vous pouvez aussi charger chaque prise de courant avec 3000 W. La charge totale des deux prises de courant peut s'élever (S2) à 3300 W pendant une durée maxi. de 5 minutes.

- Une fois le commutateur inverseur (fig.2/ pos.11) à droite, la prise 400V 3~ est active.

Attention : Il est possible de solliciter cette prise durablement (S1) à 4400 W et brièvement (S2) pendant maxi. 5 minutes à maxi. 5000 W.

- Le générateur de courant convient aux appareils à tension alternative 230 V ~ et 400 V 3~.
- Le générateur de courant peut être également durablement sollicité avec 12V d.c., 100 W (fig. 2/ pos. 15).
- Ne connectez pas le générateur au réseau domestique, cela pourrait entraîner un endommagement du générateur ou d'autres appareils dans la maison.

Remarque : La consommation électrique de certains appareils électriques (scies à guichet à moteur, perceuses etc.) peut augmenter dès lors qu'ils sont employés sous des conditions difficiles.

Certains appareils électriques (par ex. télévisions, ordinateurs, ...) ne doivent pas être exploités avec un générateur. En cas de doute, demandez au fabricant de votre appareil.

7.3 Protection anti-surcharge

Le générateur de courant est équipé d'une protection contre les surcharges. Celle-ci déconnecte les prises de courant correspondantes en cas de surcharge.

Attention ! Dans un tel cas, réduisez la puissance électrique que vous soutirez du générateur de courant ou supprimez les appareils défectueux connectés.

Attention ! Les interrupteurs de surcharge défectueux doivent uniquement être remplacés par des interrupteurs de surcharge dont les données de puissance sont identiques. Veuillez à ce propos vous adresser à votre service après vente.

12V d.c. raccord :

En cas de surcharge, le raccord 12V d.c. (fig. 2/pos. 15) est déconnecté. En appuyant sur l'interrupteur de surcharge (fig. 2/ pos. 13), le raccord 12V d.c. peut être remis en service.

Prises de courant 230V~ :

En cas de surcharge, les prises de courant 230V (fig. 2/pos. 16) sont déconnectées. En mettant en circuit l'interrupteur de surcharge (fig. 2/pos. 12), il est possible de remettre les prises de courant 230V~ en circuit.

Prise de courant 400V 3~ :

En cas de surcharge, la prise de courant 400V 3~ (fig. 3/pos. 17) est déconnectée. En mettant en circuit l'interrupteur de surcharge (fig. 2/pos. 10), il est possible de remettre la prise de courant 400V 3~ en circuit.

7.4 Mettre le moteur hors circuit

- Faites fonctionner le générateur de courant brièvement sans charge avant de l'arrêter afin que le groupe puisse "refroidir".
- Mettre la clé de l'interrupteur Marche / Arrêt (fig.2/pos.18) en position « OFF »
- Fermez le robinet du carburant.

Remarque : On peut également mettre le moteur hors circuit en appuyant sur l'interrupteur mécanique (fig.5/ pos. B). Avant de redémarrer, il faut alors faire enclencher le levier (fig.5/ pos. A) à nouveau vers la droite.

8. Maintenance

Mettez le moteur hors circuit pour chaque travail de réglage et de maintenance.

Il faut éliminer régulièrement la poussière et les encrassements de la machine. Le nettoyage doit être réalisé de préférence avec une fine brosse ou à l'aide d'un chiffon.

- N'utilisez pas de produit corrosif pour nettoyer les pièces en matières plastiques.
- Retirez le diesel du générateur de courant lorsqu'il reste longtemps sans être employé.

Attention : arrêtez immédiatement l'appareil et faites appel à votre service après vente :

- En cas de vibrations ou de bruits inhabituels.
- Lorsque le moteur semble être surchargé ou qu'il fonctionne irrégulièrement.

8.1 Vidange d'huile / contrôle du niveau d'huile (avant chaque utilisation)

Il est préférable de vidanger l'huile du moteur lorsque le moteur est encore chaud, après environ 20 heures de service. Ensuite, la vidange d'huile du moteur se fait toutes les 150 heures, lorsque le moteur est encore chaud.

- Utilisez exclusivement du lubrifiant pour moteur (15W40)
- Placez le module du générateur sur une surface plane appropriée.
- Ouvrez le bouchon de remplissage d'huile (fig.5/pos.C)
- Ouvrez le bouchon de vidange d'huile (fig.5/pos.D) et faites couler le lubrifiant pour moteur via un canal de sortie dans un récipient collecteur.
- Une fois l'huile usée écoulee, refermez le bouchon de vidange d'huile et nettoyez le canal de sortie à l'aide d'un chiffon.
- Remplissez d'huile pour moteur jusqu'au repère supérieur de la jauge de niveau d'huile

Attention : Ne vissez pas la jauge de niveau d'huile pour le contrôle du niveau d'huile, mais enfoncez-la uniquement jusqu'au filet.

- Il faut éliminer convenablement l'huile usée.

8.2 Nettoyage du filtre à air (voir fig. 8-13)

- Contrôlez le filtre à air avant chaque emploi, au besoin, remplacez-le.
- Pour le nettoyage des éléments, n'utilisez ni nettoyant corrosif ni essence !
- Nettoyez les éléments en les tapotant sur une surface plane.

8.3 Nettoyer le filtre à diesel (fig. 6)

Il faut nettoyer le filtre à diesel (fig. 6/pos.G) dès que des impuretés sont visibles dans le verre-regard (fig. 6/pos.H). Pour nettoyer le filtre à diesel, vous avez besoin d'un entonnoir raccordé à un tuyau pour carburant résistant à l'essence et au diesel, de gants résistants à l'essence et diesel ainsi que d'un bidon à diesel vide (**ATTENTION :** ne mélangez jamais l'essence et diesel de façon incontrôlée !).

- Fermez le robinet à carburant (fig. 6/pos. E).
- Desserrez l'écrou moleté (fig. 6/pos. F).
- Introduisez le tuyau de carburant de l'entonnoir dans le bécot à diesel et maintenez l'entonnoir sous le verre-regard (fig. 6/pos. H).
- Desserrez complètement l'écrou moleté (fig. 6/pos. F) et videz la quantité résiduelle de diesel propre du verre-regard dans l'entonnoir.
- Epongez la quantité résiduelle de diesel pollué à l'aide d'un papier de nettoyage. Nettoyez le verre-

regard.

- Retirez le filtre à diesel de son support en le tirant vers le bas ; éliminez les restes d'encrassement sur le filtre à diesel en vous aidant du papier de nettoyage, éventuellement avec un peu de carburant diesel. Si le filtre à diesel est endommagé, remplacez-le. Éliminez le papier de nettoyage.
- Le montage est effectué dans l'ordre inverse des étapes.

8.4 Vider le réservoir

- Pour vider le réservoir, procédez tout d'abord comme pour le nettoyage du filtre à diesel.
- Une fois le filtre à diesel retiré, positionnez l'entonnoir sous le support du filtre (fig. 6/pos. I) et ouvrez le robinet à carburant (fig. 6/pos. E).
- Faites couler le carburant diesel du réservoir dans le bidon en le faisant passer par l'entonnoir. (**ATTENTION :** Veillez à ce que le bidon à diesel soit assez grand pour pouvoir contenir la quantité résiduelle se trouvant dans le réservoir !).
- Le cas échéant, il est possible d'interrompre la vidange du réservoir en fermant le robinet à carburant.
- Une fois la vidange terminée, réalisez l'assemblage comme décrit au point 8.3.

9. Fonctionnement en hiver

Comme le générateur est entraîné par un moteur diesel, il faut prendre certaines mesures pour qu'il puisse fonctionner en hiver.

Lorsque le générateur à diesel doit fonctionner à des températures inférieures à -3° à -10° Celsius, il faut obligatoirement utiliser du « diesel d'hiver ». Le passage du carburant diesel au « diesel d'hiver » s'effectue en général vers la fin octobre, cela dépend toutefois du pays. Vous pouvez demander à votre station essence à quel moment le passage au « diesel d'hiver » aura lieu.

- Si vous utilisez régulièrement le générateur à moteur diesel, vous n'avez pas besoin de prendre des mesures étant donné que le passage au « diesel d'hiver » se fera automatiquement.
- Si vous n'utilisez pas le générateur en automne pendant un temps relativement long, mais que vous désirez le remettre en circuit en hiver, il est recommandé de garder le réservoir pratiquement vide ou de vidanger comme décrit au point 8.4.
- Demandez la date du passage au « diesel d'hiver » à votre station essence et remplissez le réservoir de « diesel d'hiver » avant que la température extérieure atteigne -3° à -10°.

F

- Si toutefois, le carburant diesel se transformait en « gélatine », il vous faut alors placer le générateur à moteur diesel dans une salle dont la température est à peu près égale à + 10° Celsius pendant environ 12 heures.
- Si le réservoir est à moitié plein ou encore totalement plein de carburant diesel, vidangez-le comme décrit au point 8.4.
- Il faut alors remplir le réservoir de «diesel d'hiver».
- Si le réservoir est à moitié plein ou qu'il est presque vide, il suffit de remplir simplement de «diesel d'hiver».

10. Commande de pièces de rechange

Pour les commandes de pièces de rechange, veuillez indiquer les références suivantes:

- Type de l'appareil
- No. d'article de l'appareil
- No. d'identification de l'appareil
- No. de pièce de rechange de la pièce requise

Vous trouverez les prix et informations actuelles à l'adresse www.isc-gmbh.info

11. Mise au rebut et recyclage

L'appareil se trouve dans un emballage permettant d'éviter les dommages dus au transport. Cet emballage est une matière première et peut donc être réutilisé ultérieurement ou être réintroduit dans le circuit des matières premières.

L'appareil et ses accessoires sont en matériaux divers, comme par ex. des métaux et matières plastiques. Éliminez les composants défectueux dans les systèmes d'élimination des déchets spéciaux. Renseignez-vous dans un commerce spécialisé ou auprès de l'administration de votre commune !

12. Dépannages

Dérangement	Origine	Mesure
le moteur ne peut pas être démarré	<ul style="list-style-type: none"> - l'interrupteur à pression d'huile se déclenche (LED rouge (fig.2/pos. 8) - aucun diesel - interrupteur mécanique (fig.5/pos. A) placé sur « STOP » - filtre à diesel bouché - filtre à air encrassé - diesel gélifié en raison des basses températures extérieures 	<ul style="list-style-type: none"> - contrôlez le niveau d'huile, remplissez d'huile moteur - refaire le plein de diesel - placez l'interrupteur mécanique sur « RUN » - nettoyez ou remplacez le filtre à diesel - nettoyez ou remplacez le filtre à air - manière de procéder comme indiqué sous « Fonctionnement en hiver »
le générateur n'a pas assez ou aucune tension	<ul style="list-style-type: none"> - régulateur ou condensateur défectueux - protection contre les surcharges déclenchée - brosses à charbon du générateur usées 	<ul style="list-style-type: none"> - demander à un service après-vente autorisé - actionner l'interrupteur et diminuer le consommateur - demander à un service après-vente autorisé

NL

Inhoudsopgave

1. Veiligheidsinstructies
2. Beschrijving van het apparaat
3. Omvang van de levering
4. Reglementair gebruik
5. Technische gegevens
6. Vóór ingebruikneming
7. Bediening
8. Onderhoud
9. Gebruik in de winter
10. Bestellen van wisselstukken
11. Afvalbeheer en recyclage
12. Foutopsporing

⚠ Let op!

Bij het gebruik van materieel dienen enkele veiligheidsmaatregelen te worden nageleefd om lichamelijk gevaar en schade te voorkomen. Lees daarom deze handleiding zorgvuldig door. Bewaar deze goed zodat u de informatie op elk moment kunt terugvinden. Mocht u dit toestel aan andere personen doorgeven, gelieve dan deze handleiding mee te geven.

Wij zijn niet aansprakelijk voor ongevallen of schade die te wijten zijn aan niet-naleving van deze handleiding en van de veiligheidsinstructies.

1. Veiligheidsinstructies

De overeenkomstige veiligheidsinstructies vindt u in de bijgaande brochure.

⚠ WAARSCHUWING!**Lees alle veiligheidsinstructies en aanwijzingen.**

Nalatigheden bij de inachtneming van de veiligheidsinstructies en aanwijzingen kunnen elektrische schok, brand en/of zware letsels tot gevolg hebben.

Bewaar alle veiligheidsinstructies en aanwijzingen voor de toekomst.**2. Beschrijving van het apparaat (fig. 1/2)**

1. Tankaanduiding
2. Tankdop
3. Schuifbeugel
4. Luchtfilterdeksel
5. Onderhoudsdeksel
6. Loopwielletjes
7. Trekkabel voor decompressie
8. Waarschuwinglampje voor oliedruk
9. Voltmeter
10. Veiligheidsuitschakelaar 400 V 3~
11. Omschakelaar 230 V~/400 V 3~
12. Veiligheidsuitschakelaar 230V~
13. 1x 12 V DC veiligheidsuitschakelaar
14. Aardklem
15. 1x 12 V DC aansluiting
16. 2 x 230 V stopcontact
17. 1x 400 V 3~ stopcontact
18. Contactslot

3. Omvang van de levering (fig. 1-3)

- Elektriciteitsgenerator
- 12 V adapterkabel (fig. 3, pos. 19)
- Batterijbevestigingsset (fig. 3, pos. 20)
- Ringsleutel (fig. 3, pos. 21)

4. Reglementair gebruik

Het apparaat is geschikt voor alle toepassingen die voorzien zijn om op 230 V / 400 V wisselspanning of 12 V gelijkspanning te draaien. Gelieve zeker de beperkingen in de bijkomende veiligheidsinstructies in acht te nemen. De generator is bedoeld om elektrisch gereedschap aan te drijven en verlichtingsbronnen met stroom te voorzien. Gelieve bij huishoudapparaten na te gaan of ze geschikt zijn conform de informatie verstrekt door de fabrikant van het desbetreffende apparaat. Raadpleeg in geval van twijfel een geautoriseerde gespecialiseerde handelaar.

De machine mag slechts voor werkzaamheden worden gebruikt waarvoor ze bedoeld is. Elk ander verder gaand gebruik is niet reglementair. Voor daaruit voortvloeiende schade of verwondingen van welke aard dan ook is de gebruiker/bediener, niet de fabrikant, aansprakelijk.

Wij wijzen erop dat onze gereedschappen overeenkomstig hun bestemming niet geconstrueerd zijn voor commercieel, ambachtelijk of industrieel gebruik. Wij geven geen garantie indien het gereedschap in ambachtelijke of industriële bedrijven alsmede bij gelijk te stellen activiteiten wordt gebruikt.

5. Technische gegevens

Generator:	synchroon
Bescherming type:	IP 23
Continuvermogen S1:	4400 W/400 V; 3000 W/230 V
Maximumvermogen S2 (max. 5 min.):	5000 W/400 V; 3300 W/230 V
Continuvermogen (12 V d.c.):	100 W
Nominale spanning:	2x 230 V~/1x 400 V~/1x 12 V d. c.
Nominale stroom:	13 A (230V~/) / 6,3 A (400V 3~/)
Frequentie:	50 Hz
Cilinderinhoud:	418 cm ³

NL

Motorvermogen:	7,36 kW / 10 pk
Brandstof:	diesel
Tankinhoud:	16 liter
Motorolie:	1,65 l (15W40)
Gewicht:	182 kg
Geluidsdrukkniveau L_{pA} :	74,27 dB (A)
Geluidsvermogensniveau L_{WA} / onzekerheid K	94,27 dB (A)/1,73 dB (A)
Vermogensfactor $\cos \phi$:	0,8
Vermogensklasse:	G1
Opstelhoogte max. (boven zeespiegel):	1000 m

Werkmodus S1 (continubedrijf)

De machine kan continu met het opgegeven vermogen worden gebruikt.

Werkmodus S2 (korte-tijdbedrijf)

De machine mag kortstondig (5 min.) met het opgegeven vermogen worden gebruikt. Daarna moet de machine een tijdje stilstaan om oververhitting te voorkomen (5 min.).

6. Vóór ingebruikneming

Let op! Voor de eerste inbedrijfstelling dient u motorolie en dieselbrandstof in te gieten.

- Batterij klaarmaken en aansluiten (**let op!** Batterij is niet bij de leveringsomvang begrepen). Maak de batterij (fig. 4, pos. A) in het apparaat (fig. 4) vast d.m.v. de batterijbevestigingsset (fig. 3, pos. 20). Sluit eerst de rode kabel (+) en daarna de zwarte kabel (-) aan op de batterij.
- Dieselbrandstofpeil controleren, indien nodig, bijvullen.
- Zorg voor een voldoende ventilatie van het apparaat.
- De onmiddellijke omgeving van de elektriciteitsgenerator in oogschijn nemen.
- Eventueel aangesloten elektrische apparatuur van de elektriciteitsgenerator scheiden.

6.1 Elektrische veiligheid

- Elektrische toevoerkabels en aangesloten toestellen dienen in perfecte staat te verkeren.
- Er mogen enkel toestellen worden aangesloten waarvan de spanning overeenkomt met de uitgangsspanning van de elektriciteitsgenerator.
- Nooit de elektriciteitsgenerator met het stroomnet (stopcontact) verbinden.
- De kabellengtes naar de gebruiker zijn zo kort mogelijk te houden.

6.2 Milieubescherming

- Vervuild onderhoudsmateriaal, oliën, vetten enz. dient u naar een inzamelplaats te brengen die daarvoor is voorzien.
- Verpakkingsmateriaal, metaal en kunststof laten recycleren.

6.3 Aarding

De generator moet worden geaard om een elektrische schok door elektrisch materieel te voorkomen. Te dien einde een kabel (minstens 4 mm²) aan de ene kant met de aardklem van de generator (fig. 2, pos. 14) en aan de andere kant met een externe massa (b.v. aardstaf) verbinden.

7. Bediening**7.1 Motor starten**

- Ga na of de mechanische schakelaar (fig. 5, pos. A) op "RUN" staat.
- De brandstofkraan (fig. 6, pos. E) opendraaien.
- AAN-/UIT-schakelaar (fig. 2, pos. 18) met sleutel naar de stand "ON" brengen.
- De trekkabel voor de decompressie (fig. 2, pos. 10) trekken en AAN-/UIT-schakelaar met sleutel naar de stand "start" draaien. Decompressieschakelaar na ca. 5 s loslaten en de motor begint te draaien.
- Als de motor draait, AAN-/UIT-schakelaar terugdraaien naar de stand "ON".
- Mocht de motor niet meteen aanslaan (vooral als de tank voordien leeg was of na het verwisselen van dieselfilter) herhaalt u de startpoging mits u de trekkabel voor decompressie opnieuw trekt.

7.2 Belasten van de generator

- Als u de omschakelaar (fig. 2, pos. 11) naar links zet, kunt u de 230 V ~ stopcontacten gebruiken. **Let op!** Hoewel in deze stand het continuvermogen (S1) van 3000 W verdeeld is op de 2 stopcontacten, mag u elk stopcontact ook met 3000 W belasten. De totale belasting van beide stopcontacten mag kortstondig (S2) voor 5 minuten maximaal 3300 watt bedragen.
- Als u de omschakelaar (fig. 2, pos. 11) naar rechts draait, is het 400 V 3 ~ stopcontact actief. **Let op!** Dit stopcontact mag permanent (S1) met 4400 W en kortstondig (S2) voor maximaal 5 minuten met 5000 W worden belast.
- De generator is geschikt voor apparaten die op 230 V ~ en 400 V 3 ~ wisselspanning draaien.
- De generator kan bovendien permanent met 12 V DC, 100 W worden belast (fig. 2, pos. 15).
- De generator niet aansluiten op een

huishoudnet; daardoor kan schade aan de generator of aan ander elektrisch materieel in het huis worden berokkend.

Aanwijzing: Sommig elektrisch materieel (motordecoupeerzagen, boormachines enz.) kan een groter stroomverbruik hebben als het onder verzwaarde omstandigheden wordt ingezet.

Het is niet aan te raden sommig elektrisch materieel (b.v. tv-apparaten, computers enz.) op een generator te laten draaien. Doe in geval van twijfel een navraag bij de fabrikant van uw apparaat.

7.3 Beveiliging tegen overbelasting

De generator is voorzien van een beveiliging tegen overbelasting. Die schakelt de respectievelijke stopcontacten bij overbelasting uit.

Let op! Mocht dit geval zich voordoen, verminder dan het elektrische vermogen dat u aan de generator onttrekt of verwijder aangesloten defecte toestellen.

Let op! Defecte overbelastingsschakelaars mogen enkel worden vervangen door overbelastingsschakelaars van hetzelfde type met dezelfde vermogensgegevens. Wendt u zich daarvoor tot uw klantenservice.

12 V DC aansluiting:

Bij overbelasting wordt de 12 V DC aansluiting (fig. 2, pos. 15) uitgeschakeld. De 12 V DC aansluiting kan opnieuw in gebruik worden genomen door op de overbelastingsschakelaar (fig. 2, pos. 13) te drukken.

230V ~ stopcontacten:

Bij overbelasting worden de 230 V~ stopcontacten (fig. 2, pos. 16) uitgeschakeld. De inschakelen van de overbelastingsschakelaar (fig. 2, pos. 12) kunnen de 230 V ~ stopcontacten opnieuw in gebruik worden genomen.

400 V 3~ stopcontact:

Bij overbelasting wordt het 400V 3~ stopcontact (fig. 2, pos. 17) uitgeschakeld. De inschakelen van de overbelastingsschakelaar (fig. 2, pos. 10) kan het 400 V 3~ stopcontact opnieuw in gebruik worden genomen.

7.4 Motor afzetten

- De generator kort onbelast laten draaien voordat u hem afzet zodat het aggregaat kan nakoelen.
- AAN-/UIT-schakelaar (fig. 2, pos. 18) met sleutel naar stand "OFF" brengen.
- De brandstofkraan dichtdraaien.

Aanwijzing: de motor kan ook worden stilgelegd door op de mechanische schakelaar (fig. 5, pos. B) te drukken. Voordat u de motor herstart dient u in elk geval de hendel (fig. 5, pos. A) terug naar rechts te schuiven tot hij vastklikt.

8. Onderhoud

Zet vóór alle schoonmaak- en onderhoudswerkzaamheden de motor af.

Machine regelmatig van stof en verontreinigingen ontdoen. Voor het schoonmaken gebruikt u best een fijne borstel of een vod.

- Gebruik voor het schoonmaken van de kunststofonderdelen geen bijtende middelen.
- Diesel dient uit de generator te worden verwijderd als die een tijdje niet wordt gebruikt.

Let op! Zet het apparaat meteen af en wendt u zich tot uw servicestation:

- als er zich ongewone trillingen of geluiden voordoen,
- als de motor blijkbaar overbelast is of als hij onregelmatig draait.

8.1 Olie verversen, oliepeil controleren (telkens vóór gebruik)

Het is aan te bevelen de motorolie voor het eerst bij warme motor na ca. 20 bedrijfsuren te verversen. Daarna dient de motorolie om de 150 uur te worden verversd terwijl de motor warm is.

- Gebruik enkel motorolie (15W40).
- De elektriciteitsgenerator op een geschikte effen onderlaag neerzetten.
- Olievuilplug (fig. 5, pos. C) opendraaien.
- Olieaflaatplug (fig. 5, pos. D) opendraaien en de warme motorolie via het uitlaatkanaal naar een gepaste opvangbak laten weglopen.
- Nadat al de afgewerkte olie is uitgelopen dichtdraaien en het uitlaatkanaal met een doek schoonmaken.
- Verse motorolie ingieten tot het bovenste merk van de oliepeilstok is bereikt.

Let op! Oliepeilstok voor het controleren van het oliepeil niet indraaien maar slechts tot aan de schroefdraad insteken.

- U dient zich naar behoren van de afgewerkte olie te ontdoen.

8.2 Luchtfilter schoonmaken (zie fig. 8-13)

- Luchtfilter telkens voor gebruik controleren, eventueel schoonmaken, indien nodig vervangen.
- Voor het schoonmaken van de elementen mogen geen agressieve reinigingsmiddelen of benzine worden gebruikt.
- De elementen schoonmaken door ze op een plat vlak uit te kloppen.

8.3 Dieselfilter schoonmaken (fig. 6)

De dieselfilter (fig. 6, pos. G) moet worden schoongemaakt als verontreinigingen in het kijkglas (fig. 6, pos. H) zichtbaar zijn. Om de dieselfilter schoon te maken hebt u een trechter nodig die verbonden is met een benzine/diesel bestendige brandstofslang, alsook benzine/diesel bestendige handschoenen en een lege brandstoftjerrycan voor diesel (**LET OP!** Meng nooit benzine en dieselbrandstof ongecontroleerd!).

- Brandstofkraan (fig. 6, pos. E) dichtdraaien.
- Kartelmoer (fig. 6, pos. F) losdraaien.
- De brandstofslang van de trechter de dieseltjerrycan in brengen en trechter onder het kijkglas (fig. 6, pos. H) gereedhouden.
- Kartelmoer (fig. 6, pos. F) helemaal losdraaien en de schone resterende hoeveelheid diesel uit het kijkglas de trechter in gieten.
- De vervuilde resterende hoeveelheid diesel met een schoonmaakpapier opzuigen. Het kijkglas schoonmaken.
- Dieselfilter van de dieselfilterhouder naar beneden aftrekken, tegengehouden vuil op de dieselfilter met het schoonmaakpapier verwijderen, eventueel met wat dieselbrandstof schoonmaken of de dieselfilter vervangen als hij beschadigd is. Van het schoonmaakpapier dient u zich naar behoren te ontdoen.
- De assemblage gebeurt in omgekeerde volgorde.

8.4 Tank leegmaken

- Om de tank leeg te maken gaat u eerst te werk zoals voor het schoonmaken van de dieselfilter.
- Na het afnemen van de dieselfilter de trechter onder de dieselfilterhouder (fig. 6, pos. I) gereedhouden en dan de brandstofkraan (fig. 6, pos. E) opendraaien.
- Dieselbrandstof uit de tank, via de trechter, de dieseltjerrycan in leiden. (**LET OP!** Zorg ervoor dat de dieseltjerrycan groot genoeg is om de nog in de tank aanwezige hoeveelheid diesel te kunnen opnemen.
- Indien nodig, kan het leegmaken van de tank door dichtdraaien van de brandstofkraan worden

onderbroken.

- Aan het einde van het leegmaken de onderdelen hermonteren zoals beschreven in punt. 8.3.

9. Gebruik in de winter

Aangezien de generator door een dieselmotor wordt aangedreven dienen bijzondere maatregelen voor het gebruik in de winter te worden genomen.

Wordt de dieselgenerator bij buitentemperaturen van -3° tot -10° Celsius gebruikt, moet de zomerdiesel verplicht door winterdiesel worden vervangen. Het overschakelen naar winterdiesel gebeurt van land tot land verschillend meestal eind oktober. Het tijdstip van het overschakelen naar winterdiesel kunt u bij uw pompstation te weten komen.

- Indien u de dieselgenerator regelmatig gebruikt, hoeft u geen voorzorgsmaatregelen te nemen omdat de overschakeling naar winterdiesel automatisch gebeurt.
- Indien u de generator in de nazomer een tijdje niet gebruikt, in de winter echter opnieuw wilt inzetten, is het aan te raden de tank nagenoeg leeg te houden of leeg te maken zoals beschreven in punt 8.4.
- Vraag bij uw pompstation wanneer de overschakeling naar winterdiesel gebeurt en vul de tank met winterdiesel voordat de buitentemperaturen -3° tot -10° C bereiken.
- Mocht het toch gebeuren dat de dieselbrandstof bij temperaturen onder het vriespunt uitvlokt, dient u de dieselgenerator voor ca. 12 uur naar een lokaal met temperaturen rond +10° C te brengen.
- Is de tank half of helemaal vol met normale dieselbrandstof, maakt u hem leeg zoals beschreven in punt 8.4.
- Vul dan de tank met winterdiesel.
- Is de tank nagenoeg leeg of half vol volstaat het de tank helemaal vol te gieten met winterdiesel.

10. Bestellen van wisselstukken

Gelieve bij het bestellen van wisselstukken volgende gegevens te vermelden:

- Type van het toestel
- Artikelnummer van het toestel
- Ident-nummer van het toestel
- Wisselstuknummer van het benodigd stuk

Actuele prijzen en info vindt u terug onder www.isc-gmbh.info

11. Afvalbeheer en recyclage

Het toestel bevindt zich in een verpakking om transportschade te voorkomen. Deze verpakking is een grondstof en bijgevolg herbruikbaar of kan de grondstofkringloop terug worden ingebracht.

Het toestel en zijn accessoires bestaan uit diverse materialen, zoals b.v. metaal en kunststof. Ontdoet u zich van defecte onderdelen op de inzamelplaats waar u gevaarlijke afvalstoffen mag afgeven.

Informeer u in uw speciaalzaak of bij uw gemeentebestuur!

NL**12. Fejlsøgningskema**

Storing	Oorzaak	Maatregel
De motor kan niet worden gestart.	<ul style="list-style-type: none"> - Oliepomp schakelaar reageert (rode LED (fig. 2, pos. 8)) - geen dieselbrandstof - mechanische onderbreker (fig. 5, pos. A) staat op „STOP“ - Dieselfilter verstopt geraakt - LuchtfILTER vervuild - Dieselbrandstof is uitgevloeit als gevolg van vriestemperatuur 	<ul style="list-style-type: none"> - Oliepeil controleren, motorolie bijvullen - Dieselbrandstof bijvullen - Mechanische onderbreker naar de stand "RUN" brengen - Dieselfilter schoonmaken of vervangen - LuchtfILTER schoonmaken of vervangen - Te werk gaan zoals beschreven in hoofdstuk "gebruik in de winter"
Generator heeft te weinig of geen spanning	<ul style="list-style-type: none"> - Regelaar of condensator defect - Overstroomveiligheidsschakelaar heeft gereageerd - Koolborstels van de generator versleten 	<ul style="list-style-type: none"> - Naar de geautoriseerde klantenservice gaan - Schakelaar bedienen en verbruikers verminderen - Naar de geautoriseerde klantenservice gaan

Obsah

1. Bezpečnostní pokyny
2. Popis přístroje
3. Rozsah dodávky
4. Použití podle účelu určení
5. Technická data
6. Před uvedením do provozu
7. Obsluha
8. Údržba
9. Zimní provoz
10. Objednání náhradních dílů
11. Likvidace a recyklace
12. Plán vyhledávání chyb

CZ**⚠ Pozor!**

Při používání přístrojů musí být dodržována určitá bezpečnostní opatření, aby se zabránilo zraněním a škodám. Přečtěte si proto pečlivě tento návod k obsluze/bezpečnostní pokyny. Dobře si ho/je uložte, abyste měli tyto informace kdykoliv po ruce. Pokud předáte přístroj jiným osobám, předejte s ním prosím i tento návod k obsluze/bezpečnostní pokyny. Nepřebíráme žádné ručení za škody a úrazy vzniklé v důsledku nedodržování tohoto návodu k obsluze a bezpečnostních pokynů.

1. Bezpečnostní pokyny:

Příslušné bezpečnostní pokyny naleznete v přiložené brožurce.

⚠ VAROVÁNÍ!

Přečtěte si všechny bezpečnostní pokyny a instrukce.

Zanedbání při dodržování bezpečnostních pokynů a instrukcí mohou mít za následek úder elektrickým proudem, požár a/nebo těžká zranění.

Všechny bezpečnostní pokyny a instrukce si uložte pro budoucí použití.

2. Popis přístroje (obr. 1/2)

1. Ukazatel zásoby paliva
2. Víčko nádrže
3. Vodicí rukojeť
4. Kryt vzduchového filtru
5. Údržbový kryt
6. Kolečka
7. Lanko pro dekompresi
8. Výstražná kontrolka tlaku oleje
9. Voltmetr
10. Spoušť se zajišťovačem 400V 3~
11. Přepínač 230V~/400V 3~
12. Spoušť se zajišťovačem 230V~
13. 1X 12 V d.c. spoušť se zajišťovačem
14. Zemnicí přípojka
15. 1X 12 V d.c. přípojka
16. 2x 230V zásuvka
17. 1x 400V 3~ zásuvka
18. Zámek zapalování

3. Rozsah dodávky (obr. 1-3)

- Generátor
- 12V adaptérový kabel (obr. 3/pol. 19)
- Sada na upevnění baterie (obr. 3/pol. 20)
- Klíč s očkem (obr. 3/pol. 21)

4. Použití podle účelu určení

Přístroj je vhodný pro všechna použití vyžadující provoz na 230V/400V zdroji střídavého napětí nebo 12V zdroji stejnosměrného napětí. Bezpodmínečně dodržujte omezení v dodatečných bezpečnostních pokynech. Účelem generátoru je pohon elektrického nářadí a zásobování zdrojů světla elektrickým proudem. U domácích spotřebičů zkontrolujte prosím podle údajů výrobce jejich vhodnost. V případě nejasností se prosím obraťte na autorizovaného prodejce.

Stroj smí být používán pouze podle svého účelu určení. Každé další toto překračující použití neodpovídá použití podle účelu určení. Za z toho vyplývající škody nebo zranění všeho druhu ručí uživatel/obsluhující osoba a ne výrobce.

Dbejte prosím na to, že naše přístroje nebyly podle svého účelu určení konstruovány pro živnostenské, řemeslnické nebo průmyslové použití. Nepřebíráme žádné ručení, pokud je přístroj používán v živnostenských, řemeslných nebo průmyslových podnicích a při srovnatelných činnostech.

5. Technická data

Generátor:	synchronní
Druh krytí:	IP 23
Trvalý výkon S1:	4400 W/400 V; 3000 W/230 V
Maximální výkon S2 (max. 5 min):	5000 W/400 V; 3300 W/230 V
Trvalý výkon (12 V d.c.):	100 W
Jmenovité napětí:	2x 230V~/1x 400V~/1x 12V d.c.
Jmenovitý proud:	13 A (230V~/) / 6,3 A (400V 3~/)
Kmitočet:	50 Hz
Obsah válců:	418 ccm
Výkon motoru:	7,36 kW / 10 PS
Palivo:	nafta
Obsah nádrže:	16 l
Motorový olej:	1,65 l (15W40)
Hmotnost:	182 kg
Hladina akustického tlaku L_{pA} :	74,27 dB(A)
Hladina akustického výkonu L_{WA} / nejistota K	94,27 dB (A)/1,73 dB(A)
Účinek $\cos \varphi$:	0,8
Výkonová třída:	G1
Max. nadmořská výška instalace (n.m.):	1000 m

Druh provozu S1 (trvalý provoz)

Stroj může být s udaným výkonem trvale provozován.

Druh provozu S2 (krátkodobý provoz)

Stroj smí být s udaným výkonem provozován krátkodobě. Poté musí být stroj po určitém zastavení, aby se nepřipustně nezahřál.

6. Před uvedením do provozu

Pozor! Při prvním uvedením do provozu musí být naplněn motorový olej a nafta.

- Připravit baterii a připojit (**Pozor!** Baterie není obsažena v rozsahu dodávky). Upevněte baterii (obr. 4/pol. A) pomocí sady pro upevnění baterie (obr. 3/pol. 20) na přístroji (obr. 4). Nejdříve na baterii připojte červený kabel (+) a poté černý kabel (-).
- Zkontrolovat stav nafty, popřípadě doplnit.
- Postarat se o dostatečné větrání přístroje.
- Zkontrolovat bezprostřední okolí generátoru.
- Eventuálně připojený elektrický přístroj odpojit od generátoru.

6.1 Elektrická bezpečnost:

- Elektrická přívodní vedení a připojené přístroje musí být v bezvadném stavu.
- Připojeny smějí být pouze přístroje, jejichž údaj o napětí souhlasí s výstupním napětím generátoru.
- Nikdy generátor nespojovat s elektrickou sítí (zásuvka).
- Délky vedení ke spotřebičům udržovat pokud možno krátké.

6.2 Ochrana životního prostředí

- Znečištěný údržbový materiál a provozní prostředky odevzdat ve sběrně určené pro tyto účely.
- Balení, kov a plasty odevzdat k recyklaci.

6.3 Uzemnění

K odvádění statických nábojů je přípustné uzemnění krytu. K tomu připojit kabel na jedné straně na zemnicí přípojku generátoru (obr. 2/pol. 14) a na druhé straně na externí kostru (např. tyčový zemnič).

7. Obsluha

7.1 Spuštění motoru

- Zkontrolujte, zda mechanický vypínač (obr. 5/pol. A) stojí v poloze „RUN“.
- Otevřít palivový kohout (obr. 6/pol. E).
- Za-/vypínač (obr. 2/pol. 18) s klíčkem nastavit do polohy „ON“.
- Zatáhnout za lanko dekomprese (obr. 2/pol. 7) a za-/vypínač s klíčkem otočit do polohy „Start“.
Spínač dekomprese po cca 5 vteřinách pustit a motor se rozběhne.
- Když motor běží, za-/vypínač otočit zpět do polohy „ON“.
- Pokud motor hned nenaskočí (obzvlášť po předcházejícím vyprázdnění palivové nádrže nebo po výměně filtru nafty) opakovat spuštění opakovaným zatažením za lanko dekomprese.

7.2 Zatížení generátoru

- Pokud nastavíte přepínač (obr. 2/pol. 11) doleva, můžete používat 230V~ zásuvky.
Pozor: Přestože je v této poloze trvalý výkon (S1) 3000 W rozdělen na 2 zásuvky, můžete také každou jednotlivou zásuvku zatížit 3000 W. Celková zátěž obou zásuvek smí krátkodobě (S2) po dobu 5 minut činit max. 3300 W.
- Pokud nastavíte přepínač (obr. 2/pol. 11) doprava, je aktivní 400V 3~ zásuvka.
Pozor: Tato zásuvka smí být trvale zatížena (S1) 4400 W a krátkodobě (S2) po dobu max. 5 minut 5000 W.
- Generátor je vhodný pro přístroje na střídavé napětí 230 V~ a 400 V 3~.
- Generátor může být dodatečně zatížen 12 V d.c., 100 W (obr. 2/pol. 15).
- Generátor nepřipojovat na domácí síť, tím může být způsobeno poškození generátoru nebo jiných elektrospotřebičů v domě.

Pokyn: Mnohé elektrické přístroje (motorové přímočaré pily, vrtačky atd.) mohou mít větší spotřebu proudu, pokud jsou používány za ztížených podmínek.

Některé elektrické přístroje (televize, počítače, ...) by neměly být provozovány s generátorem. V případě pochybností ze obraťte na výrobce Vašeho přístroje.

7.3 Ochrana proti přetížení

Generátor je vybaven ochranou proti přetížení. Ta při přetížení vypne příslušné zásuvky.

Pozor! Pokud by k tomuto případu došlo, zredukujte elektrický výkon, který z generátoru odebíráte nebo odstraňte defektní připojené přístroje.

Pozor! Defektní vypínače na přetížení vyměnit pouze konstrukčně stejnými vypínači se stejnými výkonovými parametry. Obratě se k tomu na Váš zákaznický servis.

12V d.c. přípojka:

Při přetížení se 12V d.c. přípojka (obr. 2/pol. 15) vypne. Stisknutím vypínače na přetížení (obr. 2/pol. 13) může být 12 V d.c. přípojka opět uvedena do provozu

230V~ zásuvky:

Při přetížení se 230V~ zásuvky (obr. 2/pol. 16) vypnou. Zapnutím vypínače na přetížení (obr. 2/pol. 12) mohou být 230V~ zásuvky opět uvedeny do provozu.

400V 3~ zásuvka:

Při přetížení se 400V 3~ zásuvka (obr. 2/pol. 17) vypne. Zapnutím vypínače na přetížení (obr. 2/pol. 10) může být 400V 3~ zásuvka opět uvedena do provozu.

7.4 Vypnutí motoru

- Před vypnutím nechat generátor krátce běžet bez zátěže, aby se mohl agregát „dochladiť“.
- Za-/vypínač (obr. 2/pol. 18) s klíčkem nastavit do polohy „OFF“.
- Zavřít palivový kohout.

Pokyn: Motor může být vypnut také stisknutím mechanického spínače (obr. 5/pol. B). Před opakovaným spuštěním musí být v tomto případě páčka (obr. 5/pol. A) opět posunuta doprava, až zaskočí.

8. Údržba

Před všemi čistícími a údržbovými pracemi zastavte motor.

Prach a nečistoty musí být pravidelně ze stroje odstraňovány. Čištění provádět nejlépe měkkým kartáčem nebo hadrem.

- Na čištění plastu nepoužívejte žádné leptavé prostředky.
- Naftu při delším nepoužívání z generátoru odstranit.

Pozor: přístroj okamžitě odstavte a obraťte se na Váš servis:

- při nezvyklých vibracích nebo zvucích.
- když se zdá, že je motor přetížen nebo nepravidelně běží.

8.1 Výměna oleje, kontrola stavu oleje (před každým použitím)

1. výměna motorového oleje by se měla provádět u zahřátého motoru po cca 20 provozních hodinách. Poté provádět výměnu motorového oleje u zahřátého motoru každých 150 hodin.

- Používat pouze motorový olej (15W40).
- Generátor umístit na vhodném, rovném podkladu.
- Šroub plnicího otvoru oleje (obr. 6/pol. C) otevřít.
- Šroub vypouštěcího otvoru oleje (obr. 6/pol. D) otevřít a teplý motorový olej výtakovým kanálem vypustit do záchytné nádoby.
- Po vytečení použitého oleje šroub vypouštěcího otvoru oleje uzavřít a výtakový kanál hadrem vyčistit.
- Motorový olej naplnit až po horní značku měrky oleje

Pozor: měrku oleje na kontrolu stavu oleje nezašroubovat ale pouze až po závit zastrčit.

- Použitý olej musí být řádně zlikvidován.

8.2 Čištění vzduchového filtru (viz obr. 8-13)

- Vzduchový filtr kontrolovat před každým použitím, event. vyčistit, pokud nutno vyměnit.
- Na čištění prvků nesmí být používány žádné agresivní čistící prostředky nebo benzín.
- Prvky vyčistit vyklepáním o rovnou plochu.

8.3 Čištění filtru nafty (obr. 6)

Filtr nafty (obr. 6/pol. G) musí být vyčištěn, pokud jsou v průhledítku (obr. 6/pol. H) viditelné nečistoty. Na čištění filtru nafty potřebujete nálevku spojenou s palivovou hadičkou odolnou proti benzínu/naftě, rukavice odolné proti benzínu/naftě a prázdný kanystr na naftu (POZOR: nikdy nekontrolovaně nemísit benzín a naftu!).

- Zavřít palivový kohout (obr. 6/pol. E).
- Povolit rýhovanou matici (obr. 6/pol. F).
- Palivovou hadičku nálevky zavést do kanystru na naftu a nálevku držet pod průhledítkem (obr. 6/pol. H).
- Rýhovanou matici (obr. 6/pol. F) zcela vyšroubovat a čistý zbytek nafty z průhledítka vyprázdnit do nálevky.
- Znečištěné zbytky nafty nasát do čistícího papíru. Průhledítko vyčistit.
- Filtr nafty stáhnout směrem dolů z držáku filtru, zbytky nečistot odstranit z filtru pomocí čistícího papíru, event. vyčistit trochou nafty nebo v případě poškození filtr vyměnit. Čistící papír zlikvidovat.
- Montáž se provádí v opačném pořadí.

8.4 Vyprázdnění nádrže

- Při vyprazdňování nádrže nejdříve postupujte jako při čištění filtru nafty.
- Po vyjmutí filtru nafty umístit nálevku pod držák filtru nafty (obr. 6/pol. I) a otevřít palivový kohout (obr. 6/pol. E).
- Naftu vést z palivové nádrže přes nálevku do kanystru na naftu. (POZOR: dbejte na to, aby byl kanystr dostatečně veliký na pojmání zbylého množství paliva z nádrže!)
- V případě potřeby může být vyprazdňování nádrže přerušeno zavřením palivového kohoutu.
- Po ukončení vyprazdňování provést montáž podle popisu v bodě 8.3.

CZ

9. Zimní provoz

Protože je generátor poháněn naftovým motorem, je třeba provést před zimou speciální opatření.

Při provozu naftového generátoru při venkovních teplotách -3 až -10 °C je předepsáno použití „zimní nafty“. Přechod z nafty na „zimní naftu“ se provádí, v závislosti na zemi, většinou koncem října. Termín přechodu na „zimní naftu“ zjistíte u čerpací stanice.

- Pokud generátor používáte pravidelně, nemusíte provádět žádná opatření, protože přechod na „zimní naftu“ proběhne automaticky.
- Pokud generátor na podzim delší dobu nepoužíváte, ale chcete ho použít opět v zimě, doporučujeme udržovat nádrž téměř prázdnou, nebo ji jako v bodě 8.4 vyprázdnit.
- Informujte se u čerpací stanice, kdy dochází k přechodu na „zimní naftu“ a před tím, než venku nastanou teploty -3° až -10 °C, naplňte nádrž „zimní naftou“.
- Pokud přesto dojde k „zrosolovatění“ nafty, musíte generátor na cca 12 hodin umístit v místnosti s teplotou cca +10 °C.
- V případě plné nebo poloprázdné nádrže naplněné normální naftou je třeba tuto vyprázdnit jako v bodě 8.4.
- Poté musí být nádrž naplněna „zimní naftou“.
- V případě téměř prázdné nebo prázdné nádrže stačí naplnění „zimní naftou“.

10. Objednání náhradních dílů

Při objednávce náhradních dílů je třeba uvést následující údaje:

- Typ přístroje
- Číslo výrobku přístroje
- Identifikační číslo přístroje
- Číslo náhradního dílu požadovaného náhradního dílu

Aktuální ceny a informace naleznete na www.isc-gmbh.info

11. Likvidace a recyklace

Přístroj je uložen v balení, aby bylo zabráněno poškození při přepravě. Toto balení je surovina a tím znovu použitelné nebo může být dáno zpět do cirkulace surovin.

Přístroj a jeho příslušenství jsou vyrobeny z rozdílných materiálů, jako např. kov a plasty. Defektní součástky odevzdejte k likvidaci zvláštních odpadů. Zeptejte se v odborné prodejně nebo na místním zastupitelství!

12. Odstranění poruch

Porucha	Příčina	Opatření
Motor nelze nastartovat	<ul style="list-style-type: none"> - Olejový tlakový spínač zareagoval (červená LED (obr. 2/pol. 8)) - Žádná nafta - Mechanický přerušovač (obr. 5/pol. A) je v poloze „STOP“ - Filtr nafty ucpan - Vzduchový filtr znečištěn - Nafta „zrosolovatěla“ v důsledku nízké venkovní teploty 	<ul style="list-style-type: none"> - Zkontrolovat stav oleje, doplnit motorový olej - Doplnit naftu - Mechanický přerušovač dát do polohy „RUN“ - Filtr nafty vyčistit nebo vyměnit - Vzduchový filtr vyčistit nebo vyměnit - Postupovat jako v bodě “Zimní provoz”
Generátor má moc málo nebo žádné napětí	<ul style="list-style-type: none"> - Regulátor nebo kondenzátor defektní - Nadproudový ochranný spínač zareagoval - Uhlíkové kartáčky generátoru jsou opotřebovány 	<ul style="list-style-type: none"> - Vyhledat autorizovaný servis - Spínač stisknout a spotřebu snížit - Vyhledat autorizovaný servis

SK

Obsah

1. Bezpečnostné pokyny
2. Popis prístroja
3. Objem dodávky
4. Správne použitie prístroja
5. Technické údaje
6. Pred uvedením do prevádzky
7. Obsluha
8. Údržba
9. Zimná prevádzka
10. Objednanie náhradných dielov
11. Likvidácia a recyklácia
12. Plán na hľadanie chyby

⚠ Pozor!

Pri používaní prístrojov sa musia dodržiavať príslušné bezpečnostné opatrenia, aby bolo možné zabrániť prípadným zraneniam a vecným škodám. Preto si starostlivo prečítajte tento návod na obsluhu / bezpečnostné pokyny. Následne ich starostlivo uschovajte, aby ste mali vždy k dispozícii potrebné informácie. V prípade, že budete prístroj požičovať tretím osobám, prosím odovzdajte im spolu s prístrojom tento návod na obsluhu/ bezpečnostné pokyny. Nepreberáme žiadne ručenie za nehody ani škody, ktoré vzniknú nedodržaním tohto návodu na obsluhu a bezpečnostných pokynov.

1. Bezpečnostné pokyny:

Príslušné bezpečnostné pokyny nájdete v priloženej brožúrke.

⚠ VÝSTRAHA!

Prečítajte si všetky bezpečnostné predpisy a pokyny.

Nedostatky pri dodržovaní bezpečnostných predpisov a pokynov môžu mať za následok úraz elektrickým prúdom, vznik požiaru a/alebo ťažké poranenia.

Všetky bezpečnostné predpisy a pokyny si odložte pre budúce použitie.

2. Popis prístroja (obr. 1/2)

1. Ukazovateľ nádrže
2. Kryt nádrže
3. Posuvné rameno
4. Kryt vzduchového filtra
5. Údržbové veko
6. Kolieska
7. Lankové vedenie pre dekompresiu
8. Výstražná kontrolka tlaku oleja
9. Voltmeter
10. Bezpečnostná spúšť 400 V 3~
11. Prepínač 230 V~/400 V 3~
12. Bezpečnostná spúšť 230 V~
13. 1x 12 V d.c. bezpečnostná spúšť
14. Uzemňovacie pripojenie
15. 1x prípojka 12 V d.c.
16. 2x 230 V zásuvka
17. 1x 400 V 3~ zásuvka
18. Zámok zapalovania

3. Objem dodávky (obr. 1-3)

- Elektrický generátor
- 12 V adaptérový kábel (obr. 3/pol. 19)
- Súprava uchytenia batérie (obr. 3/pol. 20)
- Zatvorený kľúč (obr. 3/pol. 21)

4. Správne použitie prístroja

Prístroj je vhodný pre všetky druhy použitia, kde je potrebná prevádzka na 230 V / 400 V striedavého napätia alebo 12 V jednosmerného napätia. Bezpodmienečne dbajte na obmedzenia v dodatočných bezpečnostných pokynoch. Účel generátora je pohon elektrických nástrojov a zásobovanie elektrickým prúdom zdrojov svetla. Pri domácich spotrebičoch prosím skontrolujte vhodnosť pre použitie v príslušných údajoch výrobcu. V prípade pochybností kontaktujte autorizovaného predajcu.

Prístroj smie byť použitý len na ten účel, na ktorý bol určený. Každé iné odlišné použitie prístroja sa považuje za nesplňajúce účel použitia. Za škody alebo zranenia akéhokoľvek druhu spôsobené nesprávnym používaním ručí používateľ / obsluhujúca osoba, nie však výrobca.

Prosím zohľadnite skutočnosť, že správny spôsob prevádzky našich prístrojov nie je na profesionálne, remeselnícke ani priemyselné použitie. Nepreberáme žiadne záručné ručenie, ak sa prístroj bude používať v profesionálnych, remeselníckych alebo priemyselných prevádzkach ako aj na činnosti rovnocenné s takýmto použitím.

SK

5. Technické údaje

Generátor:	synchrónny
Druh ochrany:	IP 23
Trvalý výkon S1:	4400 W/400 V; 3000 W/230 V
Maximálny výkon S2 (max. 5min):	5000 W/400 V; 3300 W/230 V
Trvalý výkon (12 V d.c.):	100 W
Menovité napätie: 2x 230 V~/1x 400 V~/1x 12 V d. c.	
Menovitý prúd:	13 A (230V~/) / 6,3 A (400V 3~/)
Frekvencia:	50 Hz
Zdvihový objem:	418 ccm
Výkon motora:	7,36 kW / 10 PS
Palivo:	nafta
Objem nádrže:	16 litrov
Motorový olej:	1,65 l (15 W 40)
Hmotnosť:	182 kg
Hladina akustického tlaku L_{pA} :	74,27 dB (A)
Hladina akustického výkonu L_{WA} / nestálosť K	94,27 dB (A)/1,73 dB(A)
Výkonový faktor $\cos \varphi$:	0,8
Výkonnostná trieda:	G1
Max. nadmorská výška (m. n. m.):	1000 m

Druh prevádzky S1 (trvalá prevádzka)

Prístroj môže byť trvalo prevádzkovaný s uvedeným výkonom.

Druh prevádzky S2 (krátkodobá prevádzka)

Prístroj môže byť krátkodobo prevádzkovaný s uvedeným výkonom. Potom sa musí prístroj po určitú dobu uviesť do stavu pokoja, aby sa príliš neprehrial.

6. Pred uvedením do prevádzky

Pozor! Pri prvom uvedení do prevádzky musí byť naplnený motorový olej a naftové palivo.

- Pripraviť a zapojiť batériu (**Pozor!** Batéria nie je súčasťou dodávky). Batériu (obr. 4/pol. A) upevnite pomocou súpravy uchytenia batérie (obr. 3/pol. 20) v prístroji (obr. 4). Na batériu najskôr zapojte červený kábel (+) a potom čierny kábel (-).
- Skontrolovať stav naftového paliva, eventuálne ho doplniť.
- Postarať sa o dostatočné vetranie prístroja.
- Posúďte vhodnosť bezprostredného okolia elektrického generátora.
- Odpojiť eventuálne pripojený elektrický prístroj od elektrického generátora.

6.1 Elektrická bezpečnosť:

- Elektrické prípojky ako aj pripojené prístroje musia byť vždy v bezchybnom stave.
- Môžu sa pripájať výlučne len také prístroje, ktorých údaj o napätí na typovom štítku je zhodný s výstupným napätím tohto elektrického generátora.
- Nikdy nepripájajte elektrický generátor na elektrickú sieť (do elektrickej zásuvky).
- Dĺžky prívodných káblov k spotrebičom musia byť pokiaľ možné čo najkratšie.

6.2 Ochrana životného prostredia

- Znečistený údržbový materiál a prevádzkové látky odovzdať v zbernom mieste určenom pre tento druh odpadu.
- Obalový materiál, kovy a plasty odovzdať k recyklácii.

6.3 Uzemnenie

Na odvádzanie statického náboja je prípustné uzemniť kryt prístroja. K tomu zapojte jeden kábel na jednej strane na uzemňovacie pripojenie generátora (obr. 2/pol. 14) a na druhej strane ho spojte s externou kostrou (napr. tyčovým uzemňovačom).

7. Obsluha

7.1 Štartovanie motora

- Skontrolujte, či je mechanický spínač (obr. 5/ pol. A) nastavený na „RUN“.
- Otvoriť palivový kohútik (obr. 6/pol. E).
- Vypínač zap/vyp (obr. 2/pol. 18) uviesť s kľúčom do polohy zapnutia „ON“.
- Potiahnuť lankové vedenie pre dekompresiu (obr. 2/pol. 7) a vypínač zap/vyp otočiť do polohy „Štart“. Spínač dekompresie po cca 5 sekundách pustí a motor sa rozbehne.
- Keď motor beží, otočte vypínač zap/vyp naspäť do polohy „ON“.
- Ak sa motor ihneď nerozbehne (predovšetkým potom, ako sa úplne vyprázdnila nádrž alebo výmene naftového filtra), je potrebné proces štartovania znovu zopakovať opätovným potiahnutím lanka dekompresie.

7.2 Zaťaženie elektrického generátora

- Keď prestavíte prepínač (obr. 2/pol. 11) doľava, môžete používať zásuvky na 230 V~.
- **Pozor:** Aj keď je v tejto polohe trvalý výkon (S1) 3000 W rozdelený na 2 zásuvky, môžete zaťažiť jednotlivé zásuvky odberom 3000 W. Celkové zaťaženie oboch zásuviek smie byť krátkodobo (S2) po dobu 5 minút maximálne 3300 W.
- Keď prestavíte prepínač (obr. 2 / pol. 11) doprava, aktivuje sa zásuvka na 400V 3~.
- **Pozor:** Táto zásuvka smie byť zaťažená dlhodobo (S1) s 4400 W a krátkodobo (S2) po dobu max. 5 minút s max. 5000 W.
- Elektrický generátor je vhodný pre napájanie prístrojov na striedavé napätie 230 V~ a 400 V 3~fázové.
- Elektrický generátor sa môže dodatočne trvale zaťažiť s 12V d.c., 100 W (obr.2/ pol.15).
- Generátor nenapájať na elektrickú sieť v domácnosti, pretože sa tým môže spôsobiť poškodenie generátora alebo iných elektrických prístrojov v domácnosti.

Upozornenie: Niektoré elektrické prístroje (motorové priamočiare píly, vŕtačky atď.) môžu mať vyššiu spotrebu elektrického prúdu, keď sa používajú v sťažených podmienkach.

Niektoré elektrické prístroje (napr. TV prístroje, počítače, ...) by sa nemali napájať na generátor. Informujte sa v prípade pochybností u výrobcu prístroja.

7.3 Ochrana proti preťaženiu

Elektrický generátor je vybavený ochranou proti preťaženiu. Táto ochrana vypína príslušné zásuvky pri preťažení.

Pozor! V prípade, že dôjde k takému prípadu vypnutia ochrany, redukuje elektrický výkon, ktorý odoberáte z elektrického generátora alebo odstráňte defektné pripojené prístroje.

Pozor! Chybné záťažové vypínače sa môžu vymeniť iba za konštrukčne rovnaké záťažové vypínače s rovnakými výkonnostnými údajmi. Obráťte sa v takom prípade na Váš zákaznický servis.

Prípojka 12 V d.c.:

Pri preťažení sa vypne prípojka 12 V d.c. (obr. 2/pol. 15). Stlačením záťažového vypínača (obr. 2/pol. 13) je možné prípojku 12 V d.c. znovu uviesť do prevádzky.

230 V~ zásuvky:

Pri preťažení sa vypnú zásuvky 230 V ~ (obr. 2/pol. 16). Zapnutím záťažového vypínača (obr. 2/pol. 12) je možné zásuvky 230 V~ znovu uviesť do prevádzky.

400 V 3~ zásuvka:

Pri preťažení sa vypne zásuvka 400 V 3~ (obr. 2/pol. 17). Zapnutím záťažového vypínača (obr. 2/pol. 10) je možné zásuvku 400 V 3~ znovu uviesť do prevádzky.

7.4 Vypnutie motora

- Elektrický generátor nechať bežať krátko bez zaťaženia, predtým než bude vypnutý, aby sa mohol agregát „dochladiť“.
- Vypínač zap/vyp (obr. 2/pol. 18) uviesť s kľúčom do polohy vypnutia „OFF“.
- Zatvoríť palivový kohútik.

Upozornenie: Motor je možné vypnúť aj stlačením mechanického vypínača (obr.5/pol. B). Pred opätovným naštartovaním sa musí v tomto prípade páka (obr.5/pol.A) opäť zatiahnuť doprava, až kým nezaskočí.

SK

8. Údržba

Pred všetkými čistiacimi a údržbovými prácami vypnite motor.

Prach a nečistoty je potrebné pravidelne odstraňovať z prístroja. Čistenie prevádzajte najlepšie jemnou kefou alebo kusom látky.

- Nepoužívajte na čistenie plastových častí žiadne žieravé prostriedky.
- Nafta sa musí pri dlhšom nepoužívaní odstrániť z elektrického generátora.

Pozor: Bezodkladne odstavte prístroj a obráťte sa na Vašu servisnú stanicu:

- Pri neobvyklých vibráciách alebo zvukoch prístroja.
- Ak sa zdá, že je motor preťažovaný alebo beží nepravidelne.

8.1 Výmena oleja, kontrola stavu oleja (pred každým použitím)

1. výmena motorového oleja by sa mala uskutočniť pri prevádzkovej teplote motora po cca 20 prevádzkových hodinách. Potom by sa mala výmena motorového oleja uskutočniť každých 150 hodín pri prevádzkovej teplote motora.

- Používať len motorový olej (15W40).
- Agregát elektrického generátora postaviť na vhodnú vodorovnú podložku.
- Otvoriť olejovú plniacu skrutku (obr.5/pol.C).
- Otvoriť olejovú vypúšťaciu skrutku (obr.5/pol.D) a vypustiť teplý motorový olej cez výstupný kanál do zachytávacej nádoby.
- Po vypustení starého oleja zatvoriť olejovú vypúšťaciu skrutku a výstupný kanál vyčistiť utierkou.
- Naplniť motorový olej až po hornú značku olejovej mierky.

Pozor: Na skontrolovanie stavu oleja neskrutkovať olejovú mierku ale ju len zasunúť na doraz po závit.

- Starý olej musí byť odstránený podľa predpisov.

8.2 Čistenie vzduchového filtra (pozri obr. 8-13)

- Skontrolovať vzduchový filter pred každým použitím, príp. ho vyčistiť, ak je potrebné vymeniť.
- Na čistenie elementov sa nesmú používať žiadne ostré čistiace prostriedky alebo benzín.
- Filtračné elementy vyčistiť vyklepaním na plochom povrchu.

8.3 Čistenie naftového filtra (obr.6)

Naftový filter (obr. 6/pol. G) sa musí vyčistiť, ak sú v olejoznaku (obr. 6/pol. H) viditeľné nečistoty. Na čistenie naftového filtra potrebujete lievik spojený s palivovou hadicou odolnou voči benzínu/nafte, rukavice odolné voči benzínu/nafte, ako aj prázdny naftový palivový kanister (**POZOR:** Nikdy nekontrolovane nezmiešať benzín s motorovou naftou!).

- Zatvoriť palivový kohútik (obr. 6/pol. E).
- Uvoľniť vrúbkovanú maticu (obr. 6/pol. F).
- Palivovú hadicu lievika zaviesť do naftového kanistra a lievik držať pod olejoznakom (obr. 6/pol. H).
- Celkom povoliť vrúbkovanú maticu (obr. 6/pol. F) a vypustiť čisté zvyškové množstvo nafty olejoznaku do lievika.
- Znečistené zvyškové množstvo nafty vysať pomocou čistiaceho papiera. Čistenie olejoznaku.
- Naftový filter stiahnuť dolu z držiaka naftového filtra, odstrániť zvyšky nečistôt z naftového filtra pomocou čistiaceho papiera, príp. vyčistiť s trochou nafty alebo naftový filter pri poškodení vymeniť. Čistiaci papier zlikvidovať.
- Opätovná montáž sa uskutoční v opačnom poradí.

8.4 Vyprázdnenie nádrže

- Pri vyprázdnení nádrže postupujte najskôr tak ako pri čistení naftového filtra.
- Po odobratí naftového filtra umiestniť lievik pod držiak naftového filtra (obr. 6/pol. I) a otvoriť palivový kohútik (obr. 6/pol. E).
- Naftu preliať z nádrže cez lievik do naftového kanistra. (**POZOR:** Dávajte si pozor, aby bol naftový kanister dostatočne veľký na prijatie zvyškového množstva, ktoré ostalo v nádrži!).
- V prípade potreby je možné vyprázdňovanie nádrže prerušiť zatvorením palivového kohútika.
- Po dokončení vyprázdňovania vykonať poskladanie ako je popísané v bode 8.3.

9. Zimná prevádzka

Keďže je generátor poháňaný naftovým motorom, musia sa pre zimnú prevádzku prijať zvláštne opatrenia.

Pri prevádzke naftového generátora pri vonkajších teplotách od -3° do -10° Celcius je predpísané použitie „zimnej nafty“. K prechodu nafty na „zimnú naftu“ dochádza rozlične v závislosti od krajiny, väčšinou na konci októbra. O dobe prechodu na „zimnú naftu“ sa môžete informovať na vašej čerpacej stanici.

- Ak prevádzkujete naftový generátor pravidelne, nemusíte prijímať žiadne opatrenia, pretože prechod na „zimnú naftu“ sa uskutoční automaticky.
- V prípade, že generátor v jeseni dlhšie nepoužívate, no v zime ho chcete znovu nasadiť do prevádzky, odporúča sa udržiavať nádrž takmer prázdnu alebo ju vyprázdniť ako je popísané v bode 8.4.
- Informujte sa o čase prechodu na „zimnú naftu“ na vašej čerpacej stanici a naplňte vašu nádrž pred nasadením do vonkajších teplôt od -3° do -10° Celcius „zimnou naftou“.
- Ak napriek tomu dôjde k „zrôsolnateniu“ nafty, musíte naftový generátor premiestniť na cca 12 hodín do miestnosti s teplotou cca $+10^{\circ}$ Celcius.
- Pri polovičnej až plnej nádrži s normálnou naftou sa musí nádrž vyprázdniť tak, ako je popísané v bode 8.4.
- Potom sa nádrž musí naplniť „zimnou naftou“.
- Pri takmer prázdnej až polovičnej nádrži stačí naplniť nádrž „zimnou naftou“.

10. Objednávanie náhradných dielov

Pri objednávaní náhradných dielov je potrebné uviesť nasledovné údaje;

- Typ prístroja
- Výrobné číslo prístroja
- Identifikačné číslo prístroja
- Číslo potrebného náhradného dielu

Aktuálne ceny a informácie nájdete na stránke www.isc-gmbh.info

11. Likvidácia a recyklácia

Prístroj sa nachádza v obale za účelom zabránenia poškodeniu pri transporte. Tento obal je vyrobený zo suroviny a tým pádom je ho možné znovu použiť alebo sa môže dať do zberu na recykláciu surovín. Prístroj a jeho príslušenstvo sa skladajú z rôznych materiálov, ako sú napr. kovy a plasty. Poškodené súčiastky odovzdajte na vhodnú likvidáciu špeciálneho odpadu. Informujte sa v odbornej predajni alebo na miestnych úradoch!

SK**12. Odstraňovanie porúch**

Porucha	Príčina	Opatrenie
Motor sa nedá naštartovať	<ul style="list-style-type: none"> - Aktivuje sa vypínač tlaku oleja (červená kontrolka LED (obr. 2/pol. 8)) - nedostatok nafty - Mechanický prerušovač (obr. 5/pol.A) stojí na „STOP“ - Upchaný naftový filter - Vzduchový filter znečistený - Nafta kvôli nízkym vonkajším teplotám „zrôsolnatela“ 	<ul style="list-style-type: none"> - Skontrolovať stav oleja, doplniť motorový olej - Dotankovať naftu - Nastaviť mechanický prerušovač na „RUN“ - Vyčistiť naftový filter alebo ho vymeniť - Vyčistiť vzduchový filter alebo ho vymeniť - Postupovať ako je opísané v bode „zimná prevádzka“
Generátor má príliš nízke alebo žiadne napätie	<ul style="list-style-type: none"> - Regulátor alebo kondenzátor je defektný - Nadprúdový ochranný spínač spustený - Uhlíkové kefy generátora opotrebované 	<ul style="list-style-type: none"> - Vyhľadať autorizovaný zákaznícky servis - Stlačiť spínač a znížiť spotrebič - Vyhľadať autorizovaný zákaznícky servis



Konformitätserklärung

ISC-GmbH · Eschenstraße 6 · D-94405 Landau/Isar

D erklärt folgende Konformität gemäß EU-Richtlinie und Normen für Artikel
GB declares conformity with the EU Directive and standards marked below for the article
F déclare la conformité suivante selon la directive CE et les normes concernant l'article
NL verklaart de volgende conformiteit in overeenstemming met de EU-richtlijn en normen voor het artikel
E declara la siguiente conformidad a tenor de la directiva y normas de la UE para el artículo
P declara a seguinte conformidade de acordo com a directiva CE e normas para o artigo
S förklarar följande överensstämmelse enl. EU-direktiv och standarder för artikeln
FIN ilmoittaa seuraavaa Euroopan unionin direktiivien ja normien mukaista yhdenmukaisuutta tuotteelle
N erklærer herved følgende samsvar med EU-direktiv og standarder for artikkel
HR заявляє о соответствии товара следующим директивам и нормам EC
HR izjavljuje sljedeću uskladenost s odredbama i normama EU za artikl.
RO declară următoarea conformitate cu linia directoare CE și normele valabile pentru articolul.
TR ürün ile ilgili olarak AB Yönetmelikleri ve Normları gereğince aşağıdaki uygunluk açikla masını sunar.
GR δηλώνει την ακόλουθη συμφώνια σύμφωνα με την Οδηγία ΕΕ και τα πρότυπα για το προϊόν

I dichiara la seguente conformità secondo la direttiva UE e le norme per l'articolo
DK attesterer følgende overensstemmelse i henhold til EU-direktiv og standarder for produkt
CZ prohlašuje následující shodu podle směrnice EU a norem pro výrobek.
H a következő konformitást jelenti ki a termékerekre vonatkozó EU-irányvonalak és normák szerint
SK pojednává sledečo skladnost po smernici EU in normah za artikel.
PL deklaruje zgodność wymienionego poniżej artykułu z następującymi normami na podstawie dyrektywy WE.
SK vydáva nasledujúce prehlásenie o zhode podľa smernice EÚ a noriem pre výrobok.
BG декларира следното съответствие съгласно директивите и нормите на ЕС за продукта.
UKR заявляє про відповідність згідно з Директивою ЄС та стандартами, чинними для даного товару
ES deklareerib vastavuse järgnevalele EL direktiivi dele ja normidele
LT deklaruoja atitiktį pagal ES direktyvas ir normas straipsniui
RS izjavljuje sledeći konformitet u skladu s odredbom EZ i normama za artikl
LV Atbilstības sertifikāts apliecina zemāk minēto preču atbilstību ES direktīvām un standartiem
IS Samræmisfyrirlysing staðfestir eftirfarandi samræmi samkvæmt reglum Evrópubandalagsins og stöðlum fyrir vörur

Diesel-Stromerzeuger RT-PG 5000 DD

<input checked="" type="checkbox"/> 98/37/EC	<input type="checkbox"/> 87/404/EEC
<input checked="" type="checkbox"/> 2006/95/EC	<input type="checkbox"/> R&TTED 1999/5/EC
<input type="checkbox"/> 97/23/EC	<input checked="" type="checkbox"/> 2000/14/EC_2005/88/EC: $L_{WM} = 94,27 \text{ dB}$; $L_{WA} = 96 \text{ dB}$ $P = 7,36 \text{ kW}$;
<input checked="" type="checkbox"/> 2004/108/EC	<input type="checkbox"/> 95/54/EC:
<input type="checkbox"/> 90/396/EEC	<input type="checkbox"/> 97/68/EC:
<input type="checkbox"/> 89/686/EEC	

EN 12601; EN 55014-1; EN 55012; EN 61000-6-1;
TÜV Süd Industrie Service GmbH; KBV VI

Landau/Isar, den 21.02.2008

Weichselgartner
General-Manager

Yu Feng Qing
Product-Management

Art.-Nr.: 41.523.54 I.-Nr.: 01018
Subject to change without notice

Archivierung: 4152350-19-4155050

Ⓣ

Der Nachdruck oder sonstige Vervielfältigung von Dokumentation und Begleitpapieren der Produkte, auch auszugsweise ist nur mit ausdrücklicher Zustimmung der ISC GmbH zulässig.

Ⓒ

The reprinting or reproduction by any other means, in whole or in part, of documentation and papers accompanying products is permitted only with the express consent of ISC GmbH.

Ⓕ

La réimpression ou une autre reproduction de la documentation et des documents d'accompagnement des produits, même incomplète, n'est autorisée qu'avec l'agrément exprès de l'entreprise ISC GmbH.

Ⓝ

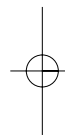
Nadruk of andere reproductie van documentatie en geleidepapieren van de producten, geheel of gedeeltelijk, enkel toegestaan mits uitdrukkelijke toestemming van ISC GmbH.

Ⓒ

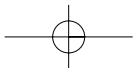
Dotisk nebo jiné rozmnožování dokumentace a průvodních dokumentů výrobků, také pouze výňatků, je přípustné výhradně se souhlasem firmy ISC GmbH.

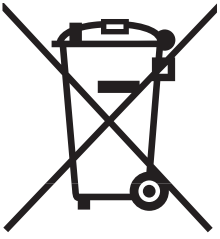
Ⓚ

Kopírovanie alebo iné rozmnožovanie dokumentácie a sprievodných podkladov produktov, a to aj čiastočné, je prípustné len s výslovným povolením spoločnosti ISC GmbH.



- Ⓒ Technische Änderungen vorbehalten
- Ⓒ Technical changes subject to change
- Ⓒ Sous réserve de modifications
- Ⓒ Technische wijzigingen voorbehouden
- Ⓒ Technické změny vyhrazeny
- Ⓒ Technické změny vyhradené





☉ Nur für EU-Länder

Werfen Sie Elektrowerkzeuge nicht in den Hausmüll!

Gemäß europäischer Richtlinie 2002/96/EG über Elektro- und Elektronik-Altgeräte und Umsetzung in nationales Recht müssen verbrauchte Elektrowerkzeuge getrennt gesammelt werden und einer umweltgerechten Wiederverwertung zugeführt werden.

Recycling-Alternative zur Rücksendeaufforderung:

Der Eigentümer des Elektrogerätes ist alternativ anstelle Rücksendung zur Mitwirkung bei der sachgerechten Verwertung im Falle der Eigentumsaufgabe verpflichtet. Das Altgerät kann hierfür auch einer Rücknahmestelle überlassen werden, die eine Beseitigung im Sinne der nationalen Kreislaufwirtschafts- und Abfallgesetze durchführt. Nicht betroffen sind den Altgeräten beigefügte Zubehörteile und Hilfsmittel ohne Elektrobestandteile.

☉ For EU countries only

Never place any electric tools in your household refuse.

To comply with European Directive 2002/96/EC concerning old electric and electronic equipment and its implementation in national laws, old electric tools have to be separated from other waste and disposed of in an environment-friendly fashion, e.g. by taking to a recycling depot.

Recycling alternative to the demand to return electrical devices:

As an alternative to returning the electrical device, the owner is obliged to cooperate in ensuring that the device is properly recycled if ownership is relinquished. This can also be done by handing over the used device to a returns center, which will dispose of it in accordance with national commercial and industrial waste management legislation. This does not apply to the accessories and auxiliary equipment without any electrical components which are included with the used device.

☉ Uniquement pour les pays de l'Union Européenne

Ne jetez pas les outils électriques dans les ordures ménagères.

Selon la norme européenne 2002/96/CE relative aux appareils électriques et systèmes électroniques usés et selon son application dans le droit national, les outils électriques usés doivent être récoltés à part et apportés à un recyclage respectueux de l'environnement.

Possibilité de recyclage en alternative à la demande de renvoi :

Le propriétaire de l'appareil électrique est obligé, en guise d'alternative à un envoi en retour, à contribuer à un recyclage effectué dans les règles de l'art en cas de cessation de la propriété. L'ancien appareil peut être remis à un point de collecte dans ce but. Cet organisme devra éliminer dans le sens de la Loi sur le cycle des matières et les déchets. Ne sont pas concernés les accessoires et ressources fournies sans composants électroniques.

Ⓝ Enkel voor EU-landen

Elektrisch gereedschap hoort niet bij het huisvuil thuis.

Volgens de Europese richtlijn 2002/96/EG op afgedankte elektrische en elektronische toestellen en omzetting in nationaal recht dienen afgedankte elektrische gereedschappen afzonderlijk te worden verzameld en milieuvriendelijk te worden gerecycleerd.

Recyclagealternatief i.p.v. het verzoek het toestel terug te sturen:

In plaats van het elektrische toestel terug te sturen is alternatief de eigenaar van het toestel gehouden mee te werken aan de adequate recyclage als het eigendom wordt opgegeven. Hiervoor kan het afgedankte toestel eveneens bij een inzamelplaats worden afgegeven waar het toestel wordt verwijderd als bedoeld in de wetgeving in zake afvalverwerking en recyclage. Dit geldt niet voor toebehorenstukken en hulpmiddelen zonder elektrische componenten die bij de afgedankte toestellen zijn bijgevoegd.

Ⓒ Pouze pro členské země EU

Nedávejte elektrické nářadí do domácího odpadu.

Podle Evropské směrnice 2002/96/EG o starých elektrických a elektronických přístrojích (WEEE) a podle národního práva musí být použité elektrické nářadí odděleně skladováno a odevzdáno k ekologické recyklaci.

Alternativa recyklace k zaslání zpět:

Vlastník elektrického přístroje je alternativně namísto zaslání zpět povinen ke spolupráci při odborné recyklaci v případě, že se rozhodne přístroj zlikvidovat. Starý přístroj může být v tomto případě také odevzdán do sběrný, která provede likvidaci ve smyslu národního zákona o hospodářském koloběhu a zákona o odpadech. Toto neplatí pro ke starým přístrojům přiložené části příslušenství a pomocné prostředky bez elektrických součástí.

Ⓢ Len pre krajiny EÚ

Neodstraňujte elektrické prístroje ako domový odpad.

Podľa Európskej smernice 2002/96/ES o odpade z elektrických a elektronických zariadení (OEEZ) a v súlade s národnými právnymi predpismi sa musia použité elektronické prístroje odovzdať do triedeného zberu a musí sa zabezpečiť špecifické spracovanie a recyklácia.

Recyklačná alternatíva k výzve na spätný odber výrobku:

Vlastník elektrického prístroja je alternatívne namiesto spätnej zásielky povinný spolupracovať pri riadnej recyklácii prístroja, čo môže byť za týmto účelom taktiež prenechaný zbernému miestu, ktoré vykoná odstránenie v zmysle národného zákona o recyklácii a čkých komponentov.

GUARANTEE CERTIFICATE

Dear Customer,

All of our products undergo strict quality checks to ensure that they reach you in perfect condition. In the unlikely event that your device develops a fault, please contact our service department at the address shown on this guarantee card. Of course, if you would prefer to call us then we are also happy to offer our assistance under the service number printed below. Please note the following terms under which guarantee claims can be made:

1. These guarantee terms cover additional guarantee rights and do not affect your statutory warranty rights. We do not charge you for this guarantee.
2. Our guarantee only covers problems caused by material or manufacturing defects, and it is restricted to the rectification of these defects or replacement of the device. Please note that our devices have not been designed for use in commercial, trade or industrial applications. Consequently, the guarantee is invalidated if the equipment is used in commercial, trade or industrial applications or for other equivalent activities. The following are also excluded from our guarantee: compensation for transport damage, damage caused by failure to comply with the installation/assembly instructions or damage caused by unprofessional installation, failure to comply with the operating instructions (e.g. connection to the wrong mains voltage or current type), misuse or inappropriate use (such as overloading of the device or use of non-approved tools or accessories), failure to comply with the maintenance and safety regulations, ingress of foreign bodies into the device (e.g. sand, stones or dust), effects of force or external influences (e.g. damage caused by the device being dropped) and normal wear resulting from proper operation of the device.

The guarantee is rendered null and void if any attempt is made to tamper with the device.

3. The guarantee is valid for a period of 2 years starting from the purchase date of the device. Guarantee claims should be submitted before the end of the guarantee period within two weeks of the defect being noticed. No guarantee claims will be accepted after the end of the guarantee period. The original guarantee period remains applicable to the device even if repairs are carried out or parts are replaced. In such cases, the work performed or parts fitted will not result in an extension of the guarantee period, and no new guarantee will become active for the work performed or parts fitted. This also applies when an on-site service is used.
4. In order to assert your guarantee claim, please send your defective device postage-free to the address shown below. Please enclose either the original or a copy of your sales receipt or another dated proof of purchase. Please keep your sales receipt in a safe place, as it is your proof of purchase. It would help us if you could describe the nature of the problem in as much detail as possible. If the defect is covered by our guarantee then your device will either be repaired immediately and returned to you, or we will send you a new device.

Of course, we are also happy offer a chargeable repair service for any defects which are not covered by the scope of this guarantee or for units which are no longer covered. To take advantage of this service, please send the device to our service address.

F BULLETIN DE GARANTIE

Chère Cliente, Cher Client,

Nos produits sont soumis à un contrôle de qualité très strict. Si cet appareil devait toutefois ne pas fonctionner impeccablement, nous en serions désolés. Dans un tel cas, nous vous prions de bien vouloir prendre contact avec notre service après-vente à l'adresse indiquée sur le bulletin de garantie. Nous restons également volontiers à votre disposition au numéro de téléphone de service indiqué plus bas. Pour faire valoir une demande de garantie, ce qui suit est valable :

1. Les conditions de garantie règlent les prestations de garantie supplémentaires. Vos droits de garantie légaux ne sont en rien altérés par la garantie présente. Notre prestation de garantie est gratuite.
2. La prestation de garantie s'applique exclusivement aux défauts occasionnés par des vices de fabrication ou de matériau et est limitée à l'élimination de ces défauts ou encore au remplacement de l'appareil. Veillez au fait que nos appareils, conformément à leur affectation, n'ont pas été construits pour être utilisés dans un environnement professionnel, industriel ou artisanal. Un contrat de garantie ne peut avoir lieu dès lors que l'appareil est utilisé à des activités dans des entreprises professionnelles, artisanales ou industrielles ou toute autre activité du même genre. Sont également exclus de notre garantie : les prestations de substitution de dommages dus aux transports, les dommages occasionnés par le non-respect des instructions de montage ou en raison d'une installation non conforme, du non-respect du mode d'emploi (comme par exemple le raccordement à une mauvaise tension réseau ou à un mauvais type de courant), les applications abusives ou non conformes (comme par exemple une surcharge de l'appareil ou encore l'emploi d'accessoires non homologués), le non-respect des prescriptions de maintenance et de sécurité, l'infiltration de corps étrangers dans l'appareil (comme par exemple du sable, des pierres ou de la poussière), l'emploi de la force ou l'influence extérieure (comme par exemple les dommages dus à une chute), ainsi que l'usure normale conforme à l'utilisation.

Le droit à la garantie disparaît dès lors que des interventions ont lieu sur l'appareil.

3. Le délai de garantie s'élève à 2 ans et commence à la date de l'achat de l'appareil. Les demandes de garanties doivent être présentées avant écoulement du délai de garantie, dans les deux semaines suivant le moment auquel le défaut a été reconnu. Toute reconnaissance de demande de garantie après écoulement du délai de garantie est exclue. La réparation ou l'échange de l'appareil n'entraîne nullement une prolongation de la durée de garantie. Elle ne fait pas non plus commencer un nouveau délai de garantie, en raison de cette prestation, pour l'appareil ou pour toute autre pièce de rechange intégrée. Ceci est également valable lorsqu'un service après-vente sur place a été consulté.
4. Pour faire reconnaître votre demande de garantie, veuillez nous envoyer l'appareil défectueux franco de port à l'adresse indiquée ci-dessous. Ajoutez à l'envoi l'original du bon d'achat ou de tout autre preuve de l'achat datée. Veuillez donc toujours bien conserver le bon d'achat en guise de preuve ! Décrivez la raison de la réclamation le plus précisément possible. Si le défaut de l'appareil est compris dans notre prestation de garantie, nous vous retournerons sans délai un appareil réparé ou encore un nouveau.

Bien entendu, nous sommes prêts également à réparer les appareils défectueux contre remboursement des frais, dès lors que l'appareil n'est plus ou pas garanti. Pour ce faire, veuillez envoyer l'appareil à notre adresse de service après-vente.

GARANTIEBEWIJS

Geachte klant,

onze producten zijn aan een strenge kwaliteitscontrole onderhevig. Mocht dit apparaat echter ooit niet naar behoren functioneren, spijt het ons ten zeerste en vragen u zich tot onze servicedienst onder het adres vermeld op dit garantiebewijs te wenden. Wij staan ook graag telefonisch tot uw dienst via het hieronder vermelde servicetelefoonnummer. Voor vorderingen in verband met garantie geldt het volgende:

1. Deze garantievoorwaarden regelen bijkomende garantieprestaties. Uw wettelijke garantieclaims blijven onaangetast door deze garantie. Onze garantieprestatie is voor uw gratis.
2. De garantieprestatie heeft uitsluitend betrekking op gebreken die te wijten zijn aan materiaal- of fabricagefouten en is beperkt tot het verhelpen van deze gebreken of het vervangen van het apparaat. Wij wijzen erop dat onze apparaten overeenkomstig hun bestemming niet geconstrueerd zijn voor commercieel, ambachtelijk of industrieel gebruik. Een garantieovereenkomst komt daarom niet tot stand als het apparaat in ambachtelijke of industriële bedrijven alsmede bij gelijk te stellen activiteiten wordt gebruikt. Uitsluitend van onze garantie zijn verder schadeloosstellingen voor transportschade, schade door niet-naleving van de montage-instructies of op grond van ondeskundige installatie, niet-naleving van de handleiding (zoals door b.v. aansluiting op een verkeerde netspanning of stroomsoort), oneigenlijke of onoordeelkundige toepassingen (zoals b.v. overbelasting van het apparaat of gebruik van niet toegestane inzetgereedschappen of toebehoren), niet-naleving van de onderhouds- en veiligheidsbepalingen, binnendringen van vreemde voorwerpen in het apparaat (zoals b.v. zand, stenen of stof), gebruikmaking van geweld of invloeden van buitenaf (zoals b.v. schade door neervallen) alsmede door normale slijtage die zich bij het doelmatig gebruik van het apparaat voordoet.

Er kan geen aanspraak op garantie worden gemaakt als op het apparaat reeds ingrepen werden uitgevoerd.

3. De garantieperiode bedraagt 2 jaar en gaat in op de datum van aankoop van het apparaat. Garantieclaims dienen voor het verloop van de garantieperiode binnen de twee weken na het vaststellen van het defect geldend te worden gemaakt. Het geldend maken van garantieclaims na verloop van de garantieperiode is uitgesloten. De herstelling of vervanging van het apparaat leidt noch tot een verlenging van de garantieperiode noch wordt door deze prestatie een nieuwe garantieperiode voor het apparaat of voor eventueel ingebouwde wisselstukken op gang gebracht. Dit geldt ook bij het ter plaatse uitvoeren van een serviceactiviteit.
4. Om een garantieclaim geldend te maken dient u het defecte apparaat franco op te sturen aan het hieronder vermelde adres. Voeg het originele verkoopbewijs of een ander gedateerd bewijs van aankoop bij. Gelieve daarom de kassabon als bewijs goed te bewaren! Wij verzoeken u de reden van de klacht zo nauwkeurig mogelijk te beschrijven. Valt het defect van het apparaat binnen onze garantieprestatie bezorgen wij u per omgaande een hersteld of nieuw apparaat terug.

Uiteraard staan wij ook tot u dienst om mits betaling van de kosten defecten van het apparaat te verhelpen die buiten de garantieomvang vallen. Te dien einde stuurt u het apparaat aan ons serviceadres op.

ZÁRUČNÍ LIST

Vážená zákaznice, vážený zákazníku,

naše výrobky podléhají přísné kontrole kvality. Pokud i přesto tento přístroj bezvadně nefunguje, velice toho litujeme a prosíme Vás, abyste se obrátili na náš zákaznický servis, jehož adresa je uvedena na tomto záručním listu. Rádi Vám budeme k dispozici také telefonicky na níže uvedeném servisním čísle. Pro uplatňování nároků na záruku platí následující:

1. Tyto záruční podmínky upravují dodatečný záruční servis. Vašich zákonných nároků na záruku se tato záruka netýká. Náš záruční servis je pro Vás bezplatný.
2. Záruční servis se vztahuje výhradně na nedostatky, které lze odvodit z vad materiálu nebo výrobních vad a je také omezen pouze na odstranění těchto nedostatků, resp. výměnu přístroje. Dbejte prosím na to, že naše přístroje nebyly podle svého účelu určeny konstruovány pro živnostenské, řemeslnické nebo průmyslové použití. Záruční smlouva tak není realizována, pokud byl přístroj používán v živnostenských, řemeslných nebo průmyslových podnicích a při srovnatelných činnostech. Z naší záruky je dále vyloučeno poskytnutí náhrady za dopravní škody, škody způsobené nedodržením montážního návodu nebo z důvodů neodborné instalace, nedodržení návodu k použití (jako např. připojení na chybné síťové napětí nebo druh proudu), nedovoleného nebo neodborného používání (jako např. přetížení přístroje nebo použití neschválených vložných nástrojů nebo příslušenství), nedodržení pokynů pro údržbu a bezpečnostních pokynů, vniknutí cizích těles do přístroje (jako např. písek, kameny nebo prach), použití násilí nebo poškození v důsledku cizích vlivů (jako např. škody způsobené pádem), jakož také běžného opotřebení způsobeného používáním.

Nárok na záruku zaniká, pokud bylo do přístroje již zasahováno.

3. Záruční doba činí 2 roky a začíná datem koupě přístroje. Nároky na záruku před vypršením záruční doby je třeba uplatňovat během dvou týdnů od zjištění defektu. Uplatňování nároků na záruku po vypršení záruční doby je vyloučeno. Oprava nebo výměna přístroje nevede k prodloužení záruční doby, ani k zahájení nové záruční doby za provedený výkon pro přístroj nebo pro případné zamontované náhradní díly. Toto platí také v případě servisu v místě Vašeho bydliště.
4. Při uplatňování Vašeho nároku na záruku zašlete prosím přístroj bez poštovného na níže uvedenou adresu. Přiložte originál prodejního dokladu nebo jiného datovaného potvrzení o koupi. Pokladní lístek si proto dobře uložte jako důkaz! Popište nám prosím pokud možno přesně důvod reklamace. Je-li defekt přístroje v našem záručním servisu obsažen, obdržíte obratem opravený nebo nový přístroj.

Samozřejmě rádi za úhradu nákladů odstraníme defekty na přístroji, které nespadají nebo již nespadají do rozsahu záruky. K tomu nám přístroj prosím zašlete na naši servisní adresu.

SK ZÁRUČNÝ LIST

Vážená zákazníčka, vážený zákazník,

naše výrobky podliehajú prísnej kontrole kvality. V prípade, že nebude prístroj napriek tomu bezchybne fungovať, je nám to veľmi ľúto a prosíme Vás, aby ste sa obrátili na našu servisnú službu na adrese uvedenej na tomto záručnom liste. Radi Vám budeme k dispozícii taktiež telefonicky na uvedenom servisnom telefónnom čísle. Pri uplatňovaní nárokov na záručné plnenie platia nasledujúce podmienky:

1. Tieto záručné podmienky upravujú dodatočné záručné plnenie. Vaše zákonné nároky na záruku nie sú touto zárukou dotknuté. Naše záručné plnenie je pre Vás zadarmo.
2. Záručné plnenie sa vzťahuje výlučne len na nedostatky, ktoré sú spôsobené chybami materiálu alebo výrobnými chybami, a je obmedzené na odstránenie týchto nedostatkov resp. výmenu prístroja. Prosím, dbajte na to, že naše prístroje neboli svojim určením konštruované na profesionálne, remeselnícke ani priemyselné použitie. Táto záručná zmluva sa preto neuzatvára, ak sa prístroj bude používať v profesionálnych, remeselníckych alebo priemyselných prevádzkach ako aj na činnosti rovnocenné s takýmto použitím. Z našej záruky sú okrem toho vylúčené náhradné plnenie za škody pri transporte, škody spôsobené nedodržaním návodu na montáž alebo na základe neodbornej inštalácie, nedodržaním návodu na použitie (ako napr. pripojením na nesprávne sieťové napätie alebo druh prúdu), zneužívaním alebo nesprávnym používaním (ako napr. preťaženie prístroja alebo použitie neprípustných pracovných nástrojov alebo príslušenstva), nedodržaním pokynov pre údržbu a bezpečnostných pokynov, vniknutím cudzích telies do prístroja (ako napr. piesok, kamene alebo prach), použitím násilia alebo cudzieho pôsobenia (napr. škody spôsobené pádom), a taktiež je vylúčené bežné opotrebenie primerané použitiu.

Nárok na záruku zaniká, ak už boli na prístroji svojvoľne uskutočnené zásahy.

3. Doba záruky je 2 roky a začína sa dátumom nákupu prístroja. Nároky na záruku sa musia uplatniť pred koncom uplynutia záručnej doby do dvoch týždňov od zistenia nedostatku. Uplatnenie nárokov na záruku po uplynutí záručnej doby je vylúčené. Oprava alebo výmena prístroja nevedie k predĺženiu záručnej doby ani nedochádza na základe tohto plnenia ku vzniku novej záručnej doby pre prístroj ani pre akékoľvek inštalované náhradné diely. To platí taktiež pri nasadení miestneho servisu.
4. Pre uplatnenie nároku na záruku nám prosím zašlite defektný prístroj oslobodený od poštovného na dole uvedenú adresu. Priložte predajný doklad v origináli alebo iný doklad o zakúpení s dátumom. Prosím, starostlivo si preto uschovajte pokladničný blok ako doklad o zakúpení! Prosím, popíšte nám čo najpresnejšie dôvod reklamácie. Ak spadá defekt prístroja pod naše záručné plnenie, dostanete obratom naspäť opravený alebo nový prístroj.

Samozrejme Vám radi opravíme závady na prístroji na vaše náklady, ak tieto závady nespádajú alebo už nespádajú do rozsahu záruky. Prosím, pošlite nám v takom prípade prístroj na našu servisnú adresu.

D GARANTIEURKUNDE

Sehr geehrte Kundin, sehr geehrter Kunde,

unsere Produkte unterliegen einer strengen Qualitätskontrolle. Sollte dieses Gerät dennoch einmal nicht einwandfrei funktionieren, bedauern wir dies sehr und bitten Sie, sich an unseren Servicedienst unter der auf dieser Garantiekarte angegebenen Adresse zu wenden. Gern stehen wir Ihnen auch telefonisch über die unten angegebene Servicrufnummer zur Verfügung. Für die Geltendmachung von Garantieansprüchen gilt Folgendes:

1. Diese Garantiebedingungen regeln zusätzliche Garantieleistungen. Ihre gesetzlichen Gewährleistungsansprüche werden von dieser Garantie nicht berührt. Unsere Garantieleistung ist für Sie kostenlos.
2. Die Garantieleistung erstreckt sich ausschließlich auf Mängel, die auf Material- oder Herstellungsfehler zurückzuführen sind und ist auf die Behebung dieser Mängel bzw. den Austausch des Gerätes beschränkt. Bitte beachten Sie, dass unsere Geräte bestimmungsgemäß nicht für den gewerblichen, handwerklichen oder industriellen Einsatz konstruiert wurden. Ein Garantievertrag kommt daher nicht zustande, wenn das Gerät in Gewerbe-, Handwerks- oder Industriebetrieben sowie bei gleichzusetzenden Tätigkeiten eingesetzt wird.

Von unserer Garantie sind ferner Ersatzleistungen für Transportschäden, Schäden durch Nichtbeachtung der Montageanleitung oder aufgrund nicht fachgerechter Installation, Nichtbeachtung der Gebrauchsanleitung (wie durch z.B. Anschluss an eine falsche Netzspannung oder Stromart), missbräuchliche oder unsachgemäße Anwendungen (wie z.B. Überlastung des Gerätes oder Verwendung von nicht zugelassenen Einsatzwerkzeugen oder Zubehör), Nichtbeachtung der Wartungs- und Sicherheitsbestimmungen, Eindringen von Fremdkörpern in das Gerät (wie z.B. Sand, Steine oder Staub), Gewaltawendung oder Fremdeinwirkungen (wie z. B. Schäden durch Herunterfallen) sowie durch verwendungsgemäßen, üblichen Verschleiß ausgeschlossen.

Der Garantieanspruch erlischt, wenn an dem Gerät bereits Eingriffe vorgenommen wurden.

3. Die Garantiezeit beträgt 2 Jahre und beginnt mit dem Kaufdatum des Gerätes. Garantieansprüche sind vor Ablauf der Garantiezeit innerhalb von zwei Wochen, nachdem Sie den Defekt erkannt haben, geltend zu machen. Die Geltendmachung von Garantieansprüchen nach Ablauf der Garantiezeit ist ausgeschlossen. Die Reparatur oder der Austausch des Gerätes führt weder zu einer Verlängerung der Garantiezeit noch wird eine neue Garantiezeit durch diese Leistung für das Gerät oder für etwaige eingebaute Ersatzteile in Gang gesetzt. Dies gilt auch bei Einsatz eines Vor-Ort-Services.
4. Für die Geltendmachung Ihres Garantieanspruches übersenden Sie bitte das defekte Gerät portofrei an die unten angegebene Adresse. Fügen Sie den Verkaufsbeleg im Original oder einen sonstigen datierten Kaufnachweis bei. Bitte bewahren Sie deshalb den Kassenbon als Nachweis gut auf! Beschreiben Sie uns bitte den Reklamationsgrund möglichst genau. Ist der Defekt des Gerätes von unserer Garantieleistung erfasst, erhalten Sie umgehend ein repariertes oder neues Gerät zurück.

Selbstverständlich beheben wir gegen Erstattung der Kosten auch gerne Defekte am Gerät, die vom Garantieumfang nicht oder nicht mehr erfasst sind. Dazu senden Sie das Gerät bitte an unsere Serviceadresse.

ISC GmbH • Eschenstraße 6 • 94405 Landau/Isar (Deutschland)

Telefon: +49 [0] 180 5 120 509 • Telefax +49 [0] 180 5 835 830 (Anrufrufen: 0,14 Euro/Minute, Festnetz der T-Com)

E-Mail: info@isc-gmbh.info • Internet: www.isc-gmbh.info

1	
Service Hotline: 01 805 120 509 · www.isc-gmbh.info <small>(0,14 € / min., Festnetz T-Com) - Mo-Fr: 8:00-20:00 Uhr</small>	
2 Name:	Retouren-Nr. iSC:
Strasse / Nr.:	Telefon:
PLZ	Mobil:
Ort	
3 Welcher Fehler ist aufgetreten (genaue Angabe):	Art.-Nr.:
	I.-Nr.:
Sehr geehrte Kundin, sehr geehrter Kunde, bitte beschreiben Sie uns die von Ihnen festgestellte Fehlfunktion Ihres Gerätes als Grund Ihrer Beanstandung möglichst genau. Dadurch können wir für Sie Ihre Reklamation schneller bearbeiten und Ihnen schneller helfen. Eine zu ungenaue Beschreibung mit Begriffen wie „Gerät funktioniert nicht“ oder „Gerät defekt“ verzögert hingegen die Bearbeitung erheblich.	
4 Garantie: JA <input type="checkbox"/> NEIN <input type="checkbox"/>	Kaufbeleg-Nr. / Datum:
1 Service Hotline kontaktieren oder bei iSC-Webadresse anmelden - es wird Ihnen eine Retourennummer zugeteilt 2 Ihre Anschrift eintragen 3 Fehlerbeschreibung und Art.-Nr. und I.-Nr. angeben 4 Garantiefall JA/NEIN ankreuzen sowie Kaufbeleg-Nr. und Datum angeben und eine Kopie des Kaufbeleges beilegen	