

Ⓓ **Bedienungsanleitung  
Elektro-Vertikutierer**



7

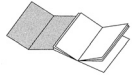
CE

Art.-Nr.: 34.205.31

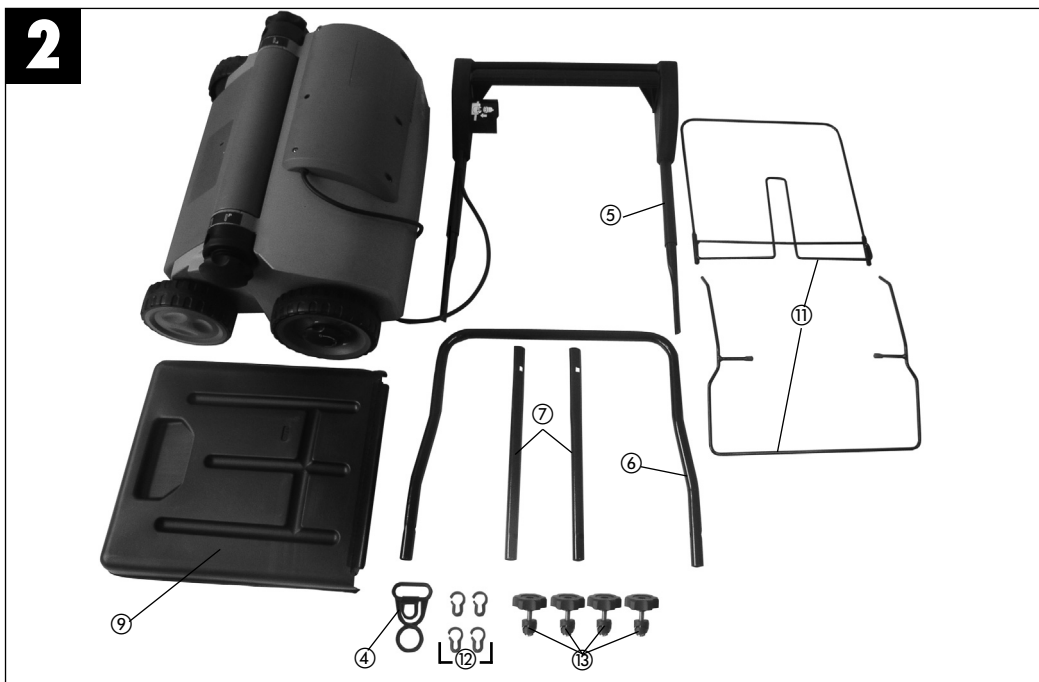
I.-Nr.: 01018

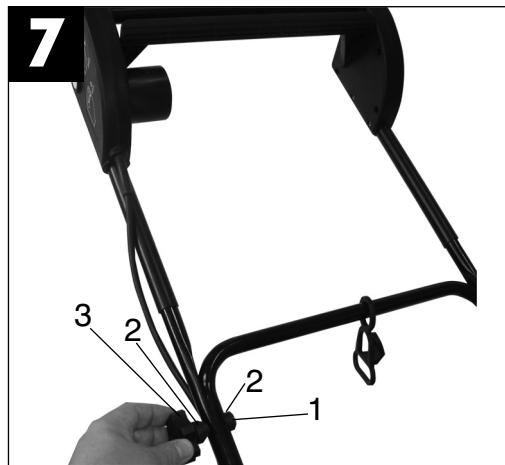
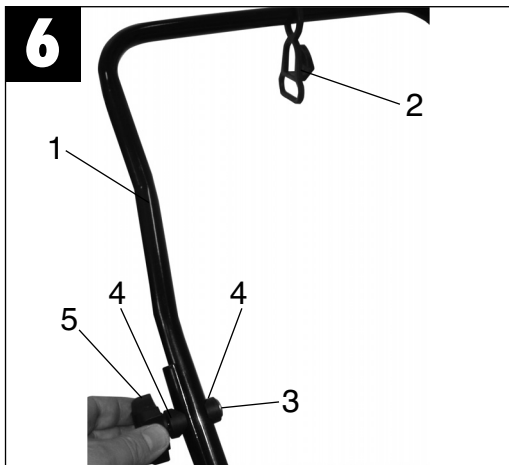
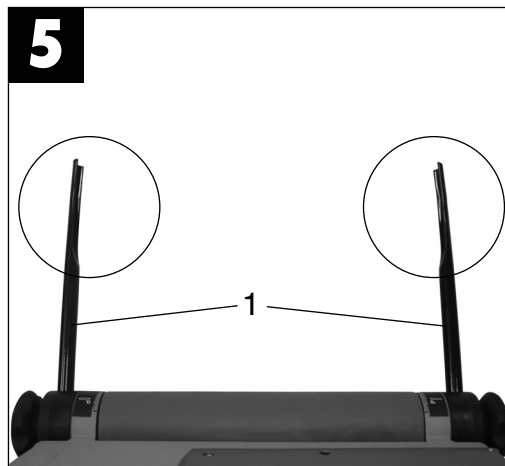
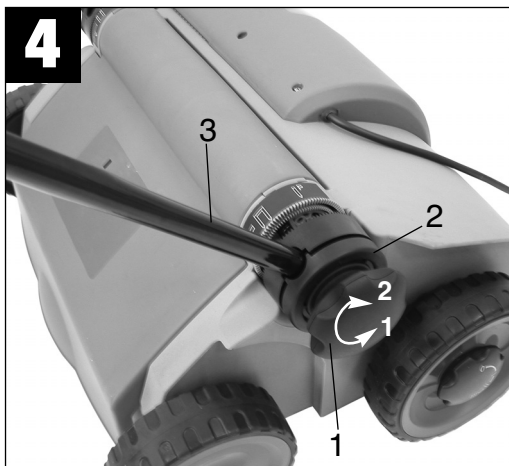
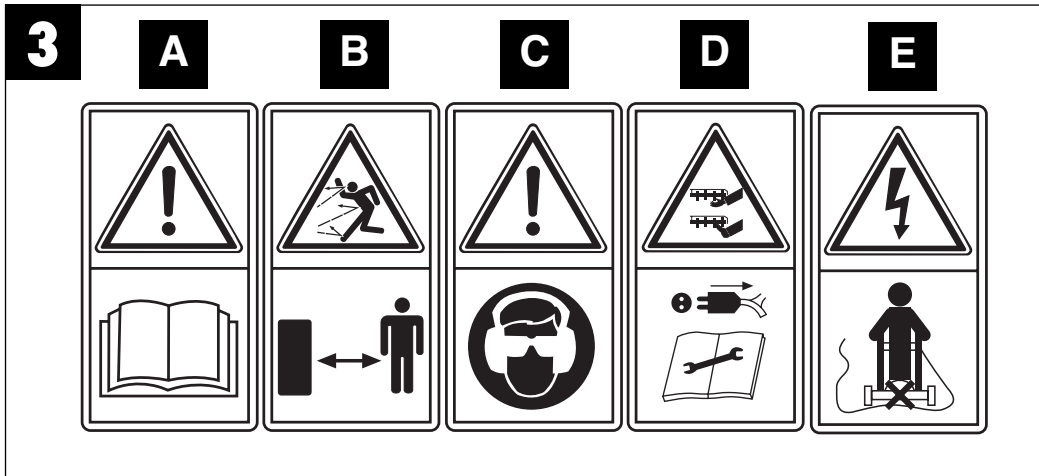
TCVK **1402**

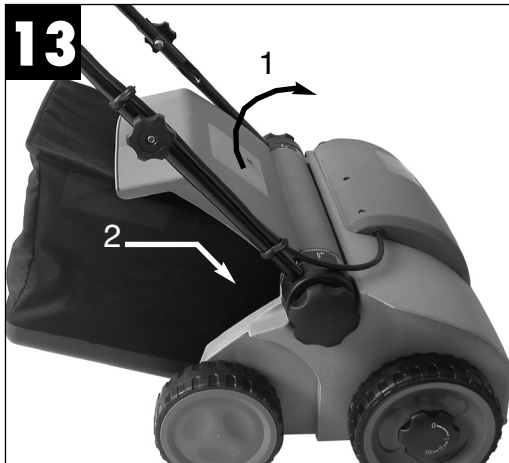
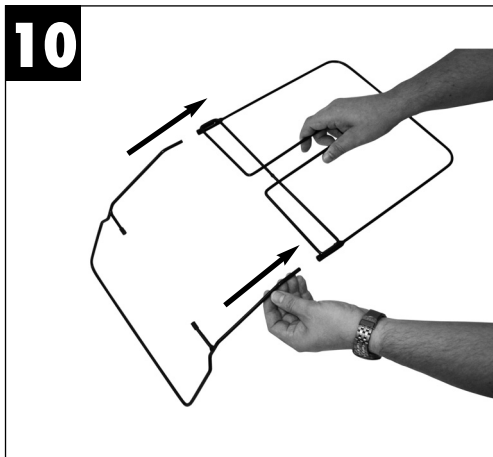
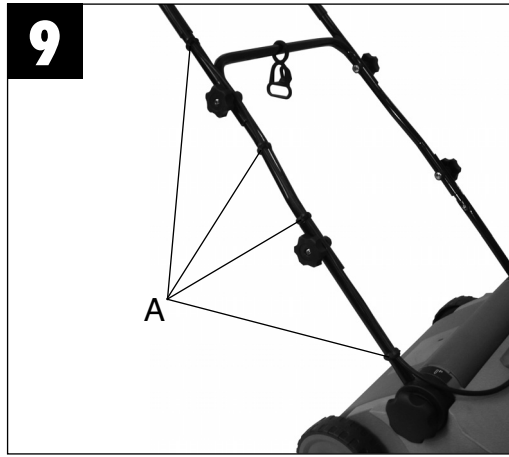


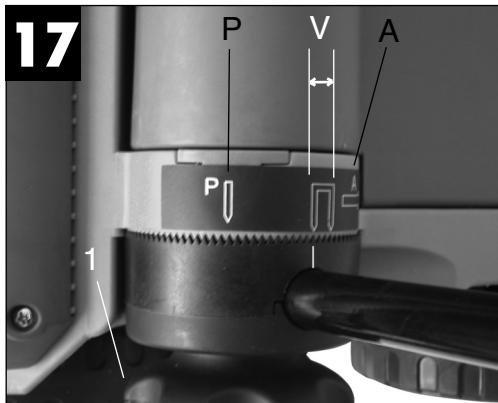
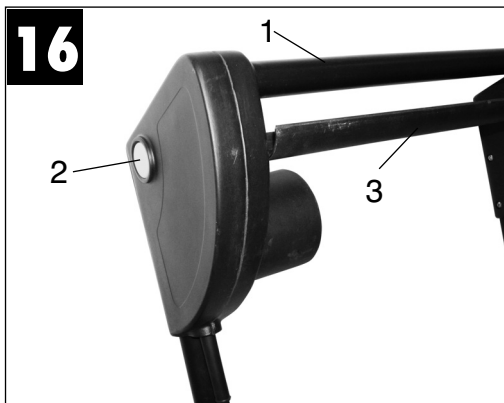


Ⓢ Bitte Seite 2-5 ausklappen









ⓓ

1. Sicherheitshinweise	8
2. Aufbauübersicht und Lieferumfang	10
3. Beschreibung der Hinweis-Logos	10
4. Ordnungsgemäßer Gebrauch	10
5. Zusammenbau des Vertikutierers	11
6. Einstellung der Vertikutiertiefe	12
7. Inbetriebnahme	13
8. Hinweise zum richtigen Vertikutieren	13
9. Wartung, Pflege und Lagerung	14
10. Austausch der Messerwalze	14
11. Technische Daten	14
12. Ersatzteilbestellung	15
13. Fehlersuchplan	16
Konformitätserklärung	17
Entsorgung	18
Garantieurkunde	22

**D**

Bevor Sie mit diesem Elektrovertikutierer arbeiten, lesen Sie die nachstehenden Sicherheitsvorschriften und die Bedienungsanleitung aufmerksam durch. Falls Sie das Gerät an andere Personen übergeben sollten, händigen Sie die Bedienungsanleitung bitte mit aus.

**Bewahren Sie die Bedienungsanleitung immer gut auf!**

**Verpackung:**

Ihr Gerät befindet sich zum Schutz vor Transportschäden in einer Verpackung. Verpackungen sind Rohstoffe und somit wiederverwendungsfähig oder können dem Rohstoffkreislauf zurückgeführt werden. Halten Sie Verpackungsbeutel und -folien von Babys und Kleinkindern fern, es besteht Erstickungsgefahr.

**Dieser Elektrovertikutierer ist nur zum Vertikutieren des Rasens bestimmt.**

Machen Sie sich mit den Stellteilen und dem richtigen Gebrauch der Maschine vertraut.

Der unsachgemäße Gebrauch des Elektrovertikutierers kann zu schweren Verletzungen führen.

**1. Sicherheitshinweise**

1. Erlauben Sie niemals Kindern oder Personen, die die Gebrauchsanweisung nicht kennen, den Vertikutierer zu benutzen. Örtliche Bestimmungen können das Mindestalter des Benutzers festlegen.
2. Vor allen Kontroll-, Wartungs- und Instandsetzungsarbeiten ist das Netzkabel abzustecken.
3. Im Arbeitsbereich des Vertikutierers ist der Benutzer für Schäden gegenüber Dritten verantwortlich, die durch die Benutzung des Vertikutierers verursacht wurden.
4. Arbeiten Sie nur bei guten Lichtverhältnissen oder sorgen Sie für eine entspre-

- chende künstliche Beleuchtung.
5. Überprüfen Sie immer das Gerät auf irgendwelche Anzeichen von Beschädigungen.
6. Überzeugen Sie sich davon, dass alle Schutzvorrichtungen montiert sind und einwandfrei funktionieren.
7. Verwenden Sie das Gerät nie, wenn Sie müde sind.
8. Stellen Sie den Motor ab und ziehen Sie den Netzstecker, bevor Sie den Vertikutierer überprüfen, reinigen, warten oder Arbeiten an ihm durchführen und wenn ein Fremdkörper getroffen wurde.
9. Vor dem Gebrauch ist immer durch Sichtkontrolle zu prüfen, ob die Messerwalze abgenutzt oder beschädigt ist.
10. Bei der Montage oder Demontage der Messerwalze müssen die Anweisungen befolgt werden.
11. Überprüfen Sie das Gelände, auf dem der Vertikutierer eingesetzt wird und entfernen Sie alle Gegenstände, die erfasst und weggeschleudert werden können. Vor der Benutzung sollen Fremdkörper vom Rasen entfernt werden, während der Benutzung ist auf Fremdkörper zu achten. Achten Sie auf Verlängerungsleitungen, welche Sie für den Betrieb benötigen. Halten Sie Anschlussleitungen von der Messerwalze fern.
12. Während des Vertikutierens ist immer festes, rutschfestes Schuhwerk und eine lange Hose zu tragen. Vertikutieren Sie nie barfüßig oder mit leichten Sandalen.
13. Verwenden Sie den Vertikutierer immer mit geschlossener Auswurfklappe, bzw. mit Fangsack.
14. Benutzen Sie die Maschine niemals mit beschädigten oder ohne Schutzeinrichtungen, z.B. ohne Prallbleche und/oder Fangeinrichtung.
15. Beim Starten des Motors darf der Vertikutierer nicht angehoben werden.
16. Führen Sie niemals Hände oder Füße an oder unter sich drehende Teile. Halten Sie sich immer entfernt von der Auswurföffnung auf.



17. Wenn Sie am Hang vertikutieren, muss der Rasen quer zum Hang vertikutiert werden.
18. Verwenden Sie den Vertikutierer nicht bei Steigungen über 15 %.
19. Bevor Sie den Vertikutierer zum Transport anheben, muss der Motor abgeschaltet, Netzkabel abgesteckt und der Stillstand der Messerwalze abgewartet werden.
20. Achten Sie darauf, dass sich während des Betriebs keine Personen, besonders Kinder und Tiere in der unmittelbaren Nähe des Vertikutierers aufhalten. Sorgen Sie dafür, dass ein Sicherheitsabstand von 10 Metern eingehalten wird.
21. Bewahren Sie den Vertikutierer an einem trockenen und für Kinder unzugänglichen Ort auf.
22. Reparaturen an den elektrischen Teilen des Vertikutierers dürfen nur durch einen Elektro-Fachmann durchgeführt werden.
23. Die verwendeten Anschlussleitungen dürfen nicht leichter als leichte Gummischlauchleitungen H07RN-F nach DIN 57 282/VDE 0282 sein und müssen mindestens einen Querschnitt von 1,5 mm<sup>2</sup> aufweisen. Die Kupplung muss spritzwassergeschützt sein. Die Anschlussleitung muss durch die Zugentlastung geführt und an die Schalter-Steckerkombination angesteckt werden.  
Prüfen Sie vor Gebrauch die Leitung auf Beschädigungen und Alterung. Benutzen Sie den Vertikutierer nie mit abgenutzten oder beschädigten Leitungen. Wird die Leitung beim Vertikutieren beschädigt, sofort Netzstecker ziehen und dann erst den Schaden überprüfen.  
Die Anschlussleitung darf erst nach dem Ziehen des Netzsteckers berührt werden. Eine beschädigte Leitung kann zum Kontakt mit Strom führenden Teilen führen.
24. Beim Starten des Motors darf der Vertikutierer nicht gekippt werden, es sei denn, der Vertikutierer muss bei dem Vorgang angehoben werden. In diesem Fall kippen Sie ihn nur so weit, wie es unbedingt erforderlich ist, und heben Sie nur die vom Benutzer abgewandte Seite hoch.
25. Sorgen Sie dafür, dass alle Muttern, Bolzen und Schrauben fest angezogen sind und das Gerät in einem sicheren Arbeitszustand ist.
26. Wenn ein Fremdkörper getroffen wurde, suchen Sie nach Beschädigungen am Vertikutierer und führen Sie die erforderlichen Reparaturen durch, bevor Sie erneut starten und mit dem Vertikutierer arbeiten.
27. Der Vertikutierer darf nicht dem Regen ausgesetzt werden. Der Rasen darf nicht nass oder sehr feucht sein.
28. Achten Sie während der Arbeit immer auf einen sicheren Stand.
29. Führen Sie die Maschine nur im Schritttempo.
30. Seien Sie besonders vorsichtig, wenn Sie die Fahrtrichtung am Hang ändern.
31. Seien Sie besonders vorsichtig, wenn Sie den Vertikutierer umkehren oder ihn zu sich heranziehen.
32. Halten Sie den Vertikutierer an, wenn er zum Transport über andere Flächen als Gras angehoben werden muss und wenn er von und zu der vertikutierenden Fläche bewegt werden muss.
33. Starten oder betätigen Sie den Anlassschalter mit Vorsicht entsprechend den Herstelleranweisungen. Achten Sie auf ausreichenden Abstand der Füße zur Messerwalze.
34. Heben Sie oder tragen Sie den Vertikutierer nie mit laufendem Motor.
35. Vor dem Verlassen des Gerätes ist der Motor stillzusetzen, außerdem ist der Netzstecker zu ziehen.
36. Lassen Sie den Motor abkühlen, bevor Sie die Maschine in geschlossenen Räumen abstellen.
37. Vor dem Einstellen oder Säubern des Vertikutierers oder vor dem Prüfen, ob die Netzanschlussleitung verschlungen oder beschädigt ist, den Vertikutierer ausschalten und den Netzstecker ziehen.
38. Kupplungssteckdosen an Anschlusselementen müssen aus Gummi, Weich-PVC oder anderem thermoplastischem Material der gleichen Festigkeit sein oder mit

**D**

- diesem Material überzogen sein.
39. Achten Sie darauf, dass Sie Bahnen vermeiden, welche die freie Bewegung des Verlängerungskabels behindern könnten.
  40. Stellen Sie den Motor ab und ziehen sie den Netzstecker ab:
    - bevor Sie Blockierungen lösen oder Verstopfungen beseitigen.
    - bevor Sie das Gerät reinigen, überprüfen oder Arbeiten an dem Gerät durchführen.
    - nach Auffahren auf ein Hindernis
  41. Falls das Gerät anfängt ungewöhnlich zu vibrieren, ist eine sofortige Überprüfung erforderlich.
  42. Um Brandgefahr zu vermeiden, halten Sie den Motor frei von Gras, Blättern und Moos.
  43. Ersetzen Sie aus Sicherheitsgründen abgenutzte oder beschädigte Teile.
  44. Wenn die Verbindungsleitung des Gerätes beschädigt wird, muss sie durch den Hersteller oder seinen Kundendienst oder eine ähnlich qualifizierte Person ersetzt werden, um Gefährdungen zu vermeiden.
  45. Sicherheitseinrichtungen dürfen nicht entfernt oder überbrückt werden.
  46. Prüfen Sie regelmäßig die Fangeinrichtung auf Verschleiß oder beschädigte Teile.
  47. Tragen Sie Ohrenschutz und Schutzbrille während des Betriebes mit der Maschine.
  48. Dieses Gerät ist nicht dafür bestimmt, durch Personen (einschließlich Kinder) mit eingeschränkten physischen, sensorischen oder geistigen Fähigkeiten oder mangels Erfahrung und/oder mangels Wissen benutzt zu werden, es sei denn, sie werden durch eine für ihre Sicherheit zuständige Person beaufsichtigt oder erhalten von ihr Anweisungen, wie das Gerät zu benutzen ist. Kinder sollten beaufsichtigt werden, um sicherzustellen, dass sie nicht mit dem Gerät spielen.

## 2. Aufbauübersicht und Lieferumfang (siehe Bild 1+2)

1. Ein/Aus-Schalttaste
2. Einschaltsperrle

10

3. Anschlussstecker
4. Kabelzugentlastung
5. Oberer Schubbügel
6. Unterer Schubbügel
7. Schubbügelhalter
8. Tiefenverstellung
9. Fangkorb
10. Auswurfklappe
11. Gestellteile für Fangkorb
12. Kabelbefestigungsklammern
13. Befestigungsschrauben für Schubbügel

## 3. Beschreibung der Hinweis-Logos (siehe Abb. 3)

### A = Achtung!

Vor Inbetriebnahme Gebrauchsanweisung lesen.

B = Dritte (Personen und Tiere) aus dem Gefahrenbereich fernhalten.

C = Gehör- und Augenschutz tragen.

D = Scharfe Arbeitswerkzeuge - Schneiden Sie sich nicht die Finger oder Zehen. Die Rotation des Werkzeugs dauert nach dem Abschalten des Motors noch an. Schalten Sie das Gerät aus und ziehen Sie den Netzstecker vor Wartungsarbeiten, Reinigung oder wenn das Kabel verwickelt oder beschädigt ist.

E = Halten Sie das Netzkabel von der Messerwalze fern.

## 4. Ordnungsgemäßer Gebrauch

### Stromanschluss

Der Vertikutierer kann an jede Lichtsteckdose (mit 230 Volt Wechselstrom) angeschlossen werden. Es ist jedoch nur eine Schuko-Steckdose zulässig, zu deren Absicherung ein Leitungs-Schutzschalter für 16A vorzusehen ist. Außerdem muss ein Fehlerstrom-Schutzschalter (RCD) mit max. 30 mA Auslösestrom vorgeschaltet sein!

**Geräteanschlussleitung**

Verwenden Sie bitte nur Geräteanschlussleitungen, welche nicht beschädigt sind. Die Geräteanschlussleitung darf nicht beliebig lang sein (max. 50m), da sonst die Leistung des Elektromotors vermindert wird. Die Geräteanschlussleitung muss einen Querschnitt von 3 x 1,5mm<sup>2</sup> haben. An Geräteanschlussleitungen von Vertikutierern entstehen besonders häufig Isolationsschäden.

Ursachen hierfür sind u.a.:

- Risse durch Alterung der Isolation
- Knickstellen durch unsachgemäße Befestigung oder Führung der Geräteanschlussleitung

Solche schadhafte Geräteanschlussleitungen werden verwendet, obwohl sie aufgrund der Isolationsschäden lebensgefährlich sind. Kabel, Stecker und Kupplungsdosen sollen den nachfolgend aufgelisteten Bedingungen genügen. Geräteanschlussleitungen zum Anschluss von Vertikutierern müssen Gummiisolierungen haben.

Die Geräteanschlussleitungen müssen mindestens vom Typ H05RN-F und 3-adrig sein. Ein Aufdruck der Typenbezeichnung auf der Geräteanschlussleitung ist vorgeschrieben. Kaufen Sie nur Geräteanschlussleitungen mit Kennzeichnung! Die Stecker und Kupplungsdosen an Geräteanschlussleitungen müssen aus Gummi bestehen und spritzwassergeschützt sein. Die Geräteanschlussleitungen dürfen nicht beliebig lang sein. Längere Geräteanschlussleitungen erfordern größere Leiterquerschnitte. Geräteanschlussleitungen und Verbindungsleitungen müssen regelmäßig auf Schäden geprüft werden. Achten Sie darauf, dass die Leitungen bei der Prüfung stromlos sind. Wickeln Sie die Geräteanschlussleitung ganz ab. Überprüfen Sie auch die Geräteanschlussleitungseinführungen an Steckern und Kupplungsdosen auf Knickstellen.

Der Vertikutierer ist für die private Benutzung im Haus- und Hobbygarten geeignet.

Als Vertikutierer für den privaten Haus- und Hobbygarten werden solche angesehen, deren jährliche Benutzung in der Regel 10 Stunden nicht übersteigen und die vorwiegend für die Pflege von Gras- oder Rasenflächen verwendet werden, nicht jedoch in öffentlichen Anlagen, Parks, Sportstätten sowie nicht in der Land- und Forstwirtschaft.

Die Einhaltung der vom Hersteller beigefügten Gebrauchsanweisung ist Voraussetzung für den ordnungsgemäßen Gebrauch des Vertikutierers. Die Gebrauchsanweisung enthält auch die Betriebs-, Wartungs- und Instandhaltungsbedingungen.

**Achtung!**

Wegen körperlicher Gefährdung des Benutzers darf der Vertikutierer nicht eingesetzt werden als Häcksler zum Zerkleinern von Ast- und Heckenabschnitten. Ferner darf der Vertikutierer nicht verwendet werden als Motorhacke und zum Einebnen von Bodenerhebungen, wie z.B. Maulwurfshügel.

Aus Sicherheitsgründen darf der Vertikutierer nicht verwendet werden als Antriebsaggregat für andere Arbeitswerkzeuge und Werkzeugsätze jeglicher Art.

**5. Zusammenbau des Vertikutierers**

Der Vertikutierer ist bei Auslieferung demontriert.

Der Fangkorb und der komplette Schubbügel müssen vor dem Gebrauch des Vertikutierers montiert werden. Folgen Sie der Gebrauchsanweisung Schritt für Schritt und orientieren Sie sich an den Bildern, damit der Zusammenbau für Sie einfach wird.

**Montage der Schubbügelhalter (siehe Bilder 4 und 5)**

- Entfernen Sie die Sternschraube (Abb. 4/ Pos. 1) und die Druckplatte (Abb. 4/Pos. 2)
- Schubbügelhalter (Abb. 4/Pos. 3) auf die

**D**

Befestigungsschraube schieben. Achten Sie darauf, dass die Wölbung des Rohres (Abb. 5/Pos. 1) auf der Außenseite ist.

- Jetzt die Druckplatte wieder anbringen und mit der Sternschraube festziehen.

**Achtung!**

Bei beiden Schubbügelhaltern muss derselbe Neigungswinkel eingestellt werden.

**Montage des unteren Schubbügels (siehe Bild 6)**

- Der untere Schubbügel (Abb. 6/Pos. 1) muss über die Schubbügelhalter geschoben werden.  
Vergessen Sie hierbei nicht, die Zugentlastung (Abb. 6/Pos. 2) vorher auf das Rohr zu schieben.
- Mit den beiliegenden Schrauben (Abb. 6/Pos. 3) den Kunststoffhülsen (Abb. 6/Pos. 4) und der Sternschraube (Abb. 6/Pos. 5) die Rohre miteinander verschrauben.

**Montage des oberen Schubbügels (siehe Bild 7)**

- Oberen Schubbügel (Bild 7) so positionieren, dass die Löcher des oberen Schubbügels mit den Löchern des unteren Schubbügels übereinstimmen.
- Mit den beiliegenden Schrauben (Abb. 7/Pos. 1), den Kunststoffhülsen (Abb. 7/Pos. 2) und der Sternschraube (Abb. 7/Pos. 3) die Rohre miteinander verschrauben.
- Mit beiliegenden Kabelhaltern (Bild 8) das Netzkabel an den Rohren der Schubbügel befestigen, so dass das Öffnen und Schließen der Auswurfklappe gewährleistet ist (Bild 9/Pos. A).
- **Achtung!**  
Bitte achten Sie darauf, dass sich die Auswurfklappe leicht öffnen und schließen lässt!

**Einstellung der Holmhöhe (siehe Bild 17)**

Lösen Sie auf beiden Seiten des Vertikutierers die Sternschraube (Bild 17/Pos. 1) um einige Umdrehungen. Stellen Sie die gewünschte Holmhöhe ein.

**Achtung!**

Die Holmhöhe darf während des Arbeitens nur innerhalb der Markierung (Bild 17/Pos. V) eingestellt werden.

Ziehen Sie die Sternschrauben wieder fest.

**Achtung!**

Auf beiden Seiten muss der gleiche Neigungswinkel eingestellt werden.

**Montage des Fangkorbes (siehe Bilder 10-13)**

- Die beiden Gestellteile ineinander schieben (Abb. 10)
- Den Fangkorb über das Metallgestell ziehen (Abb. 11)
- Die Gummilaschen über das Metallgestell stülpen (Abb. 12)
- Um den Fangkorb am Vertikutierer einzuhängen, müssen Sie die Auswurfklappe (Abb. 13/Pos. 1) mit einer Hand anheben und den Fangsack mit der anderen Hand am Handgriff nehmen und von oben einhängen (Bild 13).

**Achtung!**

Zum Einhängen des Fangkorbes muss der Motor abgeschaltet sein und die Messerwalze darf sich nicht drehen!

**6. Einstellung der Vertikutiertiefe (siehe Bild 14)**

Die Vertikutiertiefe wird mit dem Verstellmechanismus an den beiden Vorderrädern eingestellt. Hierzu die Verstellerschraube herausziehen und nach links oder rechts in eine der Stellungen = 0 / I / II / III bringen.

**Achtung!**

Es muss immer auf beiden Seiten die gleiche Vertikutiertiefe eingestellt werden!

0 = Fahr- / oder Transportstellung

I = Vertikutiertiefe 3 mm

II = Vertikutiertiefe 7 mm

III = Vertikutiertiefe 9 mm

## 7. Inbetriebnahme

Schließen Sie die Geräteanschlussleitung an den Stecker (Bild 15 / Pos. 1) an und sichern Sie die Anschlussleitung mit der Zugentlastung (Bild 15/Pos. 2).

### Achtung!

Um ein ungewolltes Einschalten des Vertikutierers zu verhindern, ist der Schubbügel (Bild 16/Pos. 1) mit einem Zweipunktschalter (Bild 16 / Pos. 2) ausgestattet, welcher gedrückt werden muss, bevor der Schalthebel (Bild 16 / Pos. 3) betätigt werden kann. Wird der Schalthebel losgelassen, schaltet sich der Vertikutierer ab.

Führen Sie diesen Vorgang einige Male durch, damit Sie sicher sind, dass Ihr Gerät korrekt funktioniert. Bevor Sie Reparatur- oder Wartungsarbeiten am Gerät vornehmen, müssen Sie sich vergewissern, dass sich die Messerwalze nicht dreht und das Gerät vom Netz getrennt ist.

### Achtung!

Öffnen Sie die Auswurfklappe nie, wenn der Motor noch läuft. Umlaufende Messerwalze kann zu Verletzungen führen.

Befestigen Sie die Auswurfklappe immer sorgfältig. Sie wird durch die Zugfeder in die „Zu“-Position zurückgeklappt!

Der durch die Führungsholme gegebene Sicherheitsabstand zwischen Gehäuse und Benutzer ist stets einzuhalten. Beim Vertikutieren und Fahrtrichtungsänderungen an Böschungen und Hängen ist besondere Vorsicht geboten. Achten Sie auf einen sicheren Stand, tragen Sie Schuhe mit rutschfesten, griffigen Sohlen und lange Hosen. Vertikutieren Sie immer quer zum Hang.

Hänge über 15 Grad Schräge dürfen mit dem Vertikutierer aus Sicherheitsgründen nicht vertikutiert werden.

Üben Sie besondere Vorsicht beim Rückwärtsbewegen und beim Ziehen des Vertikutierers, Stolpergefahr!

## 8. Hinweise zum richtigen Vertikutieren

Beim Vertikutieren wird eine überlappende Arbeitsweise empfohlen.

Zur Erzielung eines sauberen Vertikutierbildes den Vertikutierer in möglichst geraden Bahnen führen. Dabei sollten sich diese Bahnen immer um einige Zentimeter überlappen, damit keine Streifen übrig bleiben.

Sobald während des Vertikutierens Grasreste liegenbleiben, muss der Fangsack entleert werden.

### Achtung!

**Vor dem Abnehmen des Fangsackes den Motor abschalten und den Stillstand der Messerwalze abwarten!**

Zum Aushängen des Fangsackes Auswurfklappe mit einer Hand anheben und mit der anderen Hand Fangsack entnehmen!

Wie oft vertikutiert werden soll, hängt grundsätzlich vom Graswuchs des Rasens und der Härte des Bodens ab.

Die Unterseite des Vertikutierergehäuses sauber halten und Erd- und Grasablagerungen unbedingt entfernen. Ablagerungen erschweren den Startvorgang und beeinträchtigen die Vertikutierqualität.

An Hängen ist die Vertikutierbahn quer zum Hang zu legen.

Bevor irgendwelche Kontrollen der Messerwalze durchgeführt werden, Motor abstellen, Netzstecker ziehen und den Stillstand der Messerwalze abwarten.

### Achtung!

Die Messerwalze dreht nach dem Ausschalten des Motors noch einige Sekunden weiter.

Versuchen Sie nie, die Messerwalze zu stoppen. Falls die in Bewegung befindliche Messerwalze auf einen Gegenstand schlägt, den Vertikutierer abschalten und warten, bis die Messerwalze vollkommen still steht.

Kontrollieren Sie anschließend den Zustand

**D**

der Messerwalze. Falls diese beschädigt ist, muss sie ausgewechselt werden (siehe 10.). Legen Sie die verwendete Geräteanschlussleitung schleifenförmig vor der verwendeten Steckdose auf die Erde. Vertikutieren Sie von der Steckdose bzw. vom Kabel weg und achten Sie darauf, dass die Geräteanschlussleitung immer im vertikutierten Rasen liegt, damit die Geräteanschlussleitung nicht vom Vertikutierer überfahren wird.

## 9. Wartung, Pflege und Lagerung

Wartungs- und Reinigungsarbeiten am Vertikutierer sowie das Abnehmen der Schutzeinrichtungen dürfen nur bei stillgesetztem Motor und gezogener Netzleitung vorgenommen werden. Eine abgenutzte oder beschädigte Messerwalze sollte man vom autorisierten Fachmann austauschen lassen (siehe Adresse auf der Garantieurkunde).

Der Vertikutierer darf nicht mit fließendem Wasser, insbesondere nicht unter Hochdruck, gereinigt werden.

Sorgen Sie dafür, dass alle Befestigungselemente (Schrauben, Muttern usw.) stets fest angezogen sind, so dass Sie mit dem Vertikutierer sicher arbeiten können.

Lagern Sie Ihren Vertikutierer in einem trockenen Raum. Für eine lange Lebensdauer sollten alle Schraubteile sowie die Räder und Achsen gereinigt und anschließend geölt werden. Die regelmäßige Pflege des Vertikutierers sichert nicht nur seine Haltbarkeit und Leistungsfähigkeit, sondern trägt auch zu einem sorgfältigen und einfachen Vertikutieren Ihres Rasens bei. Säubern Sie den Vertikutierer möglichst mit Bürsten oder Lappen. Verwenden Sie keine Lösungsmittel, um den Schmutz zu beseitigen.

Zum Saisonende führen Sie eine allgemeine Kontrolle des Vertikutierers durch und entfernen alle angesammelten Rückstände.

Vor jedem Saisonstart den Zustand des Vertikutierers unbedingt überprüfen. Wenden Sie sich bei Reparaturen an unsere Kundendienststelle (siehe Adresse auf der Garantieurkunde).

Zur platzsparenden Lagerung besitzt der Schubbügel eine P und eine A-Stellung (Abb. 17).

In der P-Stellung kann der Vertikutierer platzsparend in eine Ecke geschoben werden (Abb. 18).

In der A-Stellung kann der Vertikutierer wie in Abb. 19 gezeigt platzsparend zusammengeklappt werden.

## 10. Austausch der Messerwalze

Die Messerwalze darf aus Sicherheitsgründen nur durch einen autorisierten Fachmann ausgewechselt werden (siehe Adresse auf der Garantieurkunde).

### Achtung!

Arbeits - Handschuhe tragen!

Verwenden Sie nur eine Original Messerwalze, da andernfalls Funktionen und Sicherheit unter Umständen nicht gewährleistet sind.

## 11. Technische Daten

Netzspannung:	230V ~ 50Hz
Leistungsaufnahme:	1400 W
Arbeitsbreite:	33 cm
Anzahl der Messer:	20 Stück
Tiefenverstellung:	-3 / 3 / 7 / 9 mm
Schalldruckpegel $L_{pA}$ :	85 dB
Garantierter Schalleistungspegel $L_{WA}$ :	99 dB
Hand-Armschwingung $a_{hv}$ :	$\leq 2,5 \text{ m/s}^2$
Unsicherheit K:	1,5 $\text{m/s}^2$

Geräusch und Vibration wurden nach DIN EN 13684 ermittelt.

## 12. Ersatzteilbestellung (siehe Bild 2)

Bei Ersatzteilbestellung sollten folgende Angaben gemacht werden:

- Typ des Gerätes
- Art.-Nr. des Gerätes
- I.-Nr. des Gerätes
- Ersatzteil-Nummer des erforderlichen Ersatzteiles

Aktuelle Preise und Infos finden Sie unter [www.isc-gmbh.info](http://www.isc-gmbh.info)

<b>Pos.</b>	<b>Beschreibung</b>	<b>Ersatzteilnummer</b>
4.	Kabelzugentlastung	34.205.30.01.004
6.	Unterer Schubbügel	34.205.30.01.006
7.	Schubbügelhalter	34.205.30.01.007
9.	Fangkorb	34.205.30.01.009
11.	Fangkorbrahmen	34.205.30.01.011
12.	Kabelbefestigungsklammern	34.205.30.01.012
13.	Befestigungsschrauben	34.205.30.01.013
o. B.	Messerwalze	34.205.30.01.014

**D****13. Fehlersuchplan**

Fehler	Mögliche Ursachen	Beseitigung
Motor läuft nicht an	a) Kein Strom im Stecker b) Kabel defekt c) Schalter-Stecker-Kombination defekt d) Anschlüsse am Motor oder Kondensator gelöst e) Vertikutierergehäuse verstopft	a) Leitung und Sicherung überprüfen b) überprüfen c) durch Kundendienstwerkstatt d) durch Kundendienstwerkstatt e) Eventuell Vertikutiertiefe ändern, Gehäuse reinigen, damit die Messerwalze frei läuft
Motorleistung lässt nach	a) Zu harter Boden b) Vertikutierergehäuse verstopft c) Messer stark abgenutzt	a) Vertikutiertiefe korrigieren b) Gehäuse reinigen c) Messerwalze auswechseln (durch Kundendienstwerkstatt)
Unsauber vertikutiert	a) Messer abgenutzt b) Falsche Vertikutiertiefe	a) Messerwalze auswechseln (durch Kundendienstwerkstatt) b) Vertikutiertiefe korrigieren
Motor läuft, Messerwalze dreht sich nicht	a) Zahnriemen gerissen	a) durch Kundendienstwerkstatt

**Wichtiger Hinweis!**

**Um den Motor zu schützen, ist dieser mit einem Thermoschalter ausgestattet, der bei Überlastung abschaltet und nach einer kurzen Abkühlphase wieder automatisch einschaltet!**





# Konformitätserklärung

Einhell Germany AG · Wiesenweg 22 · D-94405 Landau/Isar

**D** erklärt folgende Konformität gemäß EU-Richtlinie und Normen für Artikel  
**GB** declares conformity with the EU Directive and standards marked below for the article  
**F** déclare la conformité suivante selon la directive CE et les normes concernant l'article  
**NL** verklaart de volgende conformiteit in overeenstemming met de EU-richtlijn en normen voor het artikel  
**E** declara la siguiente conformidad a tenor de la directiva y normas de la UE para el artículo  
**P** declara a seguinte conformidade de acordo com a directiva CE e normas para o artigo  
**S** förklarar följande överensstämmelse enl. EU-direktiv och standarder för artikeln  
**FIN** ilmoittaa seuraavaa Euroopan unionin direktiivien ja normien mukaista yhdenmukaisuutta tuotteelle  
**HU** erklærer herved følgende samsvar med EU-direktiv og standarder for artikkel  
**BS** заявляє о відповідності товару наступним директивам и нормам ЕС  
**HR** izjavljuje sljedeću uskladenost s odredbama i normama EU za artikl.  
**RO** declară următoarea conformitate cu linia directoare CE și normele valabile pentru articolul.  
**TR** ürün ile ilgili olarak AB Yönetmelikleri ve Normları gereğince aşağıdaki uygunluk açıklıkmasını sunar.  
**GR** δηλώνει την ακόλουθη συμμόρφωση σύμφωνα με την Οδηγία ΕΕ και τα πρότυπα για το προϊόν

**I** dichiara la seguente conformità secondo la direttiva UE e le norme per l'articolo  
**GB** attesterer følgende overensstemmelse i henhold til EU-direktiv og standarder for produkt  
**CZ** prohlašuje následující shodu podle směrnice EU a norem pro výrobek.  
**H** a következő konformitást jelenti ki a termékerekre vonatkozó EU-irányvonalak és normák szerint  
**GB** pojasnjuje sledečo skladnost po smernici EU in normah za artikel.  
**PL** deklaruje zgodność wymienionego ponizej artykułu z następującymi normami na podstawie dyrektywy WE.  
**SK** vydáva nasledujúce prehlásenie o zhode podľa smernice EU a noriem pre výrobok.  
**BS** декларира следното съответствие съгласно директивите и нормите на ЕС за продукта.  
**HR** заявляє про відповідність згідно з Директивою ЄС та стандартами, чинними для даного товару  
**ES** deklareerib vastavuse järgnevalele EL direktiivi dele ja normidele  
**LT** deklaruoja atitiktį pagal ES direktyvas ir normas  
**RS** izjavljuje sledeći konformitet u skladu s odredbom EZ i normama za artikl  
**LV** Atbilstības sertifikāts apliecina zemāk minēto preču atbilstību ES direktīvām un standartiem  
**IS** Samræmisýfirlýsing staðfestir eftirfarandi samræmi samkvæmt reglum Evrópubandalagsins og stöðlum fyrir vörur

## Elektro-Vertikutierer TCVK 1402

<input checked="" type="checkbox"/> 98/37/EC	<input type="checkbox"/> 87/404/EEC
<input checked="" type="checkbox"/> 2006/95/EC	<input type="checkbox"/> R&TTED 1999/5/EC
<input type="checkbox"/> 97/23/EC	<input checked="" type="checkbox"/> 2000/14/EC_2005/88/EC: <small>gemessener Schallleistungspegel L<sub>WM</sub> = 96 dB garantierter Schallleistungspegel L<sub>WA</sub> = 99 dB</small>
<input checked="" type="checkbox"/> 2004/108/EC	<input type="checkbox"/> 95/54/EC:
<input type="checkbox"/> 90/396/EEC	<input type="checkbox"/> 97/68/EC:
<input type="checkbox"/> 89/686/EEC	

EN 60335-1; EN 60335-2-92; EN 50366; EN 55014-1; EN 55014-2; EN 61000-3-2;  
 EN 61000-3-11; DIN EN 13684;  
**KBV V**

Landau/Isar, den 19.08.2008

Weichselgartner  
 General-Manager

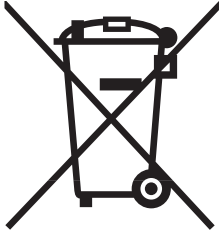
Hines  
 Product-Management

Art.-Nr.: 34.205.31 I.-Nr.: 01018  
 Subject to change without notice

Archivierung: 3420530-44-4175500-08

## Entsorgung und Wiederverwertung

Das Gerät befindet sich in einer Verpackung, um Transportschäden zu verhindern. Diese Verpackung ist Rohstoff und ist somit wieder verwendbar oder kann dem Rohstoffkreislauf zurückgeführt werden. Das Gerät und dessen Zubehör bestehen aus verschiedenen Materialien, wie z.B. Metall und Kunststoffe. Führen Sie defekte Bauteile der Sondermüllentsorgung zu. Fragen Sie im Fachgeschäft oder in der Gemeindeverwaltung nach!



### Ⓢ Nur für EU-Länder

Werfen Sie Elektrowerkzeuge nicht in den Hausmüll!

Gemäß europäischer Richtlinie 2002/96/EG über Elektro- und Elektronik-Altgeräte und Umsetzung in nationales Recht müssen verbrauchte Elektrowerkzeuge getrennt gesammelt werden und einer umweltgerechten Wiederverwertung zugeführt werden.

Recycling-Alternative zur Rücksendeaufforderung:

Der Eigentümer des Elektrogerätes ist alternativ anstelle Rücksendung zur Mitwirkung bei der sachgerechten Verwertung im Falle der Eigentumsaufgabe verpflichtet. Das Altgerät kann hierfür auch einer Rücknahmestelle überlassen werden, die eine Beseitigung im Sinne der nationalen Kreislaufwirtschafts- und Abfallgesetze durchführt. Nicht betroffen sind den Altgeräten beifügte Zubehörteile und Hilfsmittel ohne Elektrobestandteile.

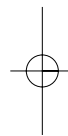
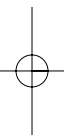
Ⓢ Das Gerät kann bei ungünstigen Netzverhältnissen zu vorübergehenden Spannungsabsenkungen führen. Ist die Netzimpedanz  $Z$  am Anschlusspunkt zum öffentlichen Netz größer als  $0,39+j0,24 \Omega$  können weitere Maßnahmen erforderlich sein bevor das Gerät an diesem Anschluss bestimmungsgemäß betrieben werden kann. Wenn nötig kann die Impedanz beim örtlichen Energieversorgungsunternehmen erfragt werden.



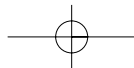


Der Nachdruck oder sonstige Vervielfältigung von Dokumentation und Begleitpapieren der Produkte, auch auszugsweise ist nur mit ausdrücklicher Zustimmung der ISC GmbH zulässig.





21 Technische Änderungen vorbehalten



# **GARANTIEURKUNDE** 03/30/2009

**Sehr geehrte Kundin, sehr geehrter Kunde,**

unsere Produkte unterliegen einer strengen Qualitätskontrolle. Sollte dieses Gerät dennoch einmal nicht einwandfrei funktionieren, bedauern wir dies sehr und bitten Sie, sich an unseren Servicedienst unter der auf dieser Garantiekarte angegebenen Adresse zu wenden. Gern stehen wir Ihnen auch telefonisch über die unten angegebene Servicrufnummer zur Verfügung. Für die Geltendmachung von Garantieansprüchen gilt Folgendes:

1. Diese Garantiebedingungen regeln zusätzliche Garantieleistungen. Ihre gesetzlichen Gewährleistungsansprüche werden von dieser Garantie nicht berührt. Unsere Garantieleistung ist für Sie kostenlos.
2. Die Garantieleistung erstreckt sich ausschließlich auf Mängel, die auf Material- oder Herstellungsfehler zurückzuführen sind und ist auf die Behebung dieser Mängel bzw. den Austausch des Gerätes beschränkt.  
Bitte beachten Sie, dass unsere Geräte bestimmungsgemäß nicht für den gewerblichen, handwerklichen oder industriellen Einsatz konstruiert wurden. Ein Garantievertrag kommt daher nicht zustande, wenn das Gerät in Gewerbe-, Handwerks- oder Industriebetrieben sowie bei gleichzusetzenden Tätigkeiten eingesetzt wird.  
Von unserer Garantie sind ferner Ersatzleistungen für Transportschäden, Schäden durch Nichtbeachtung der Montage- und Gebrauchsanleitung, missbräuchliche oder unsachgemäße Anwendungen, Nichtbeachtung der Wartungs- und Sicherheitsbestimmungen, Gewaltanwendung oder Fremdeinwirkungen sowie durch verwendungsgemäßen, üblichen Verschleiß ausgeschlossen.

Der Garantieanspruch erlischt, wenn an dem Gerät bereits Eingriffe vorgenommen wurden.

3. Garantieansprüche sind vor Ablauf der Garantiezeit innerhalb von zwei Wochen, nachdem Sie den Defekt erkannt haben, geltend zu machen. Die Geltendmachung von Garantieansprüchen nach Ablauf der Garantiezeit ist ausgeschlossen. Die Reparatur oder der Austausch des Gerätes führt weder zu einer Verlängerung der Garantiezeit noch wird eine neue Garantiezeit durch diese Leistung für das Gerät oder für etwaige eingebaute Ersatzteile in Gang gesetzt. Dies gilt auch bei Einsatz eines Vor-Ort-Services.

Selbstverständlich beheben wir gegen Erstattung der Kosten auch gerne Defekte am Gerät, die vom Garantieumfang nicht oder nicht mehr erfasst sind. Dazu senden Sie das Gerät bitte an unsere Serviceadresse.

**Die Garantiezeit beträgt drei Jahre und beginnt am Tag des Kaufs. Bitte bewahren Sie den Kassenbon als Nachweis für den Kauf auf.**

**Nach Ablauf der Garantiezeit haben Sie ebenfalls die Möglichkeit, das defekte**

**Gerät zwecks Reparatur an die u. a. Adresse zu senden. Nach Ablauf der Garantiezeit anfallende Reparaturen sind kostenpflichtig.**

**Ihre gesetzlichen Rechte werden durch diese Garantie nicht eingeschränkt.**

**Während der Garantiezeit können defekte Geräte bei u. a. Serviceadresse telefonisch oder schriftlich reklamiert werden. Das defekte Gerät wird unverzüglich bei Ihnen kostenlos abgeholt und Sie erhalten dann ein neues oder repariertes Gerät kostenlos zurück.**

**Nach Ablauf der Garantiezeit haben Sie ebenfalls die Möglichkeit, das defekte Gerät zwecks Reparatur an die u. a. Adresse zu senden. Nach Ablauf der Garantiezeit anfallende Reparaturen sind kostenpflichtig.**

**Bitte bereiten Sie hierzu das Gerät abholbereit, also verpackt für die Abholung vor (im Original-Karton oder vergleichbaren Karton).**

**Unter der u. a. Internetseite haben Sie auch selbst die Möglichkeit, eine Abholung auszulösen.**

**Bitte beachten Sie, dass Sie oder eine Vertrauensperson tagsüber erreichbar bzw. anwesend sein müssen.**

**Bitte geben Sie unbedingt die Abholadresse an.**

**Außerhalb der Geschäftszeiten haben Sie die Möglichkeit, Ihre Telefonnummer zu hinterlassen und Sie erhalten am nächsten Arbeitstag einen Rückruf von uns.**

**iSC GmbH • Eschenstrasse 6 • 94405 Landau/Isar (Deutschland)**

Telefon: +49 [0] 180 5 777 254 • Telefax +49 [0] 180 5 835 830

(Anruflkosten: 0,14 €/Minute, Festnetz der T-Com)

E-Mail: [info@isc-gmbh.info](mailto:info@isc-gmbh.info) • Internet: [www.isc-gmbh.info](http://www.isc-gmbh.info)

**Service Hotline: 01805 777 254 · www.isc-gmbh.info**  
(0,14 €/min, Festnetz T-Com) · Mo-Fr, 8:00-20:00 Uhr

**1** Name:

Retouren-Nr. ISC:

**2** Straße / Nr.:

Telefon:

PLZ

Ort

Mobil:

**3** Welcher Fehler ist aufgetreten (genaue Angabe):

Art.-Nr.:

I.-Nr.:

**Sehr geehrte Kundin, sehr geehrter Kunde,**  
bitte beschreiben Sie uns die von Ihnen festgestellte Fehlfunktion Ihres Gerätes als Grund Ihrer Beanstandung möglichst genau. Dadurch können wir für Sie Ihre Reklamation schneller bearbeiten und Ihnen schneller helfen. Eine zu ungenaue Beschreibung mit Begriffen wie „Gerät funktioniert nicht“ oder „Gerät defekt“ verzögert hingegen die Bearbeitung erheblich.

**4** Garantie: JA  NEIN  Kaufbeleg-Nr. / Datum:

**1** Service Hotline kontaktieren oder bei ISC-Webadresse anmelden - es wird Ihnen eine Retourennummer zugeteilt | **2** Ihre Anschrift eintragen | **3** Fehlerbeschreibung und Art.-Nr. und I.-Nr. angeben | **4** Garantiefall JA/NEIN ankreuzen sowie Kaufbeleg-Nr. und Datum angeben und eine Kopie des Kaufbeleges belegen