

- Ⓓ **Originalbetriebsanleitung
Dekupiersäge**
- Ⓔ **Original operating instructions
Fretsaw**
- Ⓕ **Mode d'emploi d'origine
Scie de découpage**
- Ⓖ **Manual de instrucciones original
Sierra de marquetería**
- Ⓘ **Istruzioni per l'uso originali
Sega a svolgere**
- Ⓒ **Originální návod k obsluze
Dekupírka**
- Ⓕ **Alkuperäiskäyttöohje
Lehtisaha**
- Ⓔ **Originalna navodila za uporabo
Dekupirna žaga**
- Ⓕ **Originalne upute za uporabu
Pila za izrezivanje**
- Ⓒ **Original betjeningsvejledning
Dekupørsav**
- Ⓖ **Original-bruksanvisning
Kontursåg**
- Ⓖ **Original Kullanma Talimatı
Dekupaj testeresi**
- Ⓔ **Originaalkasutusjuhend
Vineerisaag**

HERKULES

7

CE

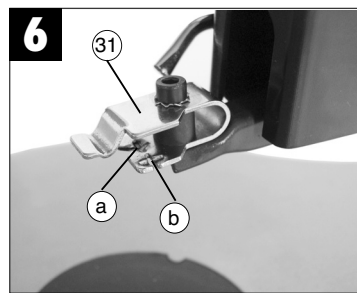
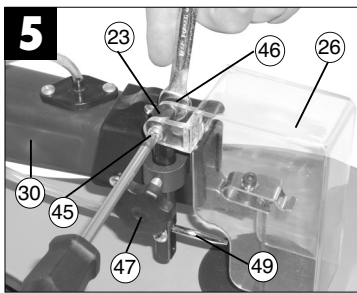
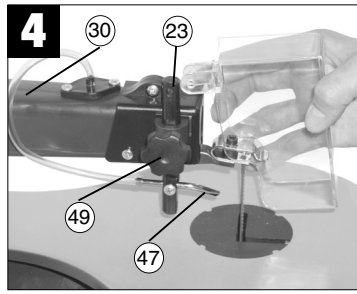
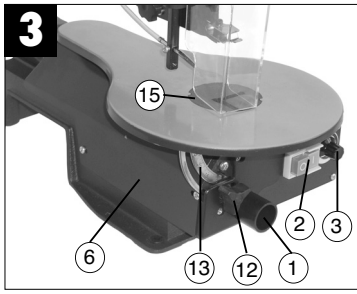
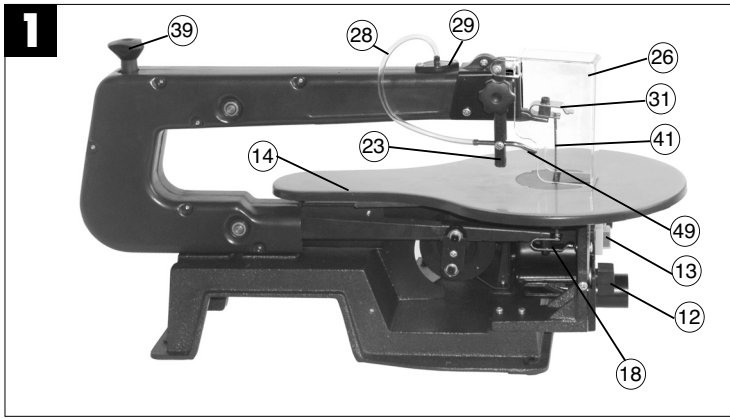
Art.-Nr.: 43.090.15

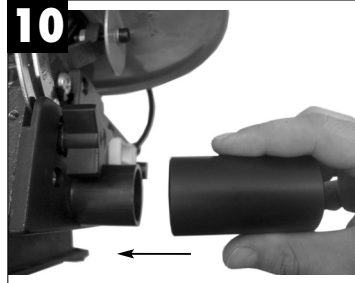
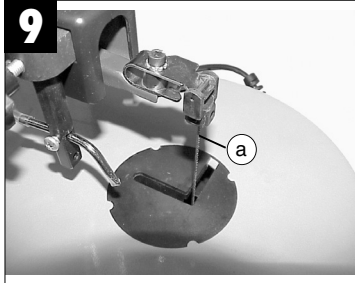
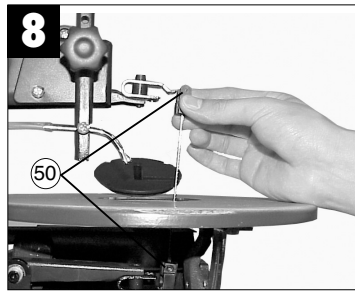
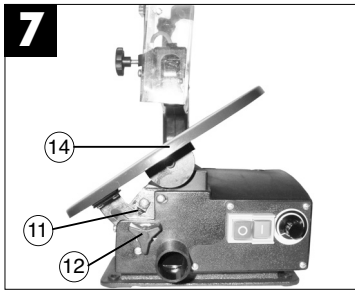
I.-Nr.: 01025

DS **405/1E**



Ⓧ	Bitte vor Montage und Inbetriebnahme die Betriebsanleitung aufmerksam lesen	Ⓧ	Seite	5 - 9
Ⓧ	Please read the operating instructions carefully before assembling and using	Ⓧ	Page	10 - 14
Ⓧ	Veillez lire attentivement ce mode d'emploi avant de procéder au montage et à la mise en service	Ⓧ	Page	15 - 19
Ⓧ	Antes de proceder al montaje y puesta en marcha del aparato, lea detenidamente el manual de instrucciones.	Ⓧ	Página	20 - 25
Ⓧ	Si prega, prima di assemblare ed avviare il trapano, di leggere attentamente le istruzioni sul funzionamento	Ⓧ	Pagina	26 - 30
Ⓧ	Před montáží a uvedením do provozu si prosím pozorně přečtete návod k obsluze	Ⓧ	Strana	31 - 34
Ⓧ	Lue käyttöohjeet tarkasti ennen asennusta ja käyttöönottoa	Ⓧ	Sivuille	35 - 39
Ⓧ	Prosimo, da pred montažo in začetkom dela navodila za uporabo pazljivo preberete.	Ⓧ	Strani	40 - 43
Ⓧ	Molimo da prije montaže pažljivo pročitate ove upute	Ⓧ	str	44 - 48
Ⓧ	Læs betjeningsvejledningen grundigt igennem, inden montage og ibrugtagning	Ⓧ	Side	49 - 53
Ⓧ	Läs bruksanvisningen noggrant före montering och drift	Ⓧ	Sida	54 - 58
Ⓧ	Lütfen montajdan ve çalıştırmadan önce kullanma talimatını dikkatle okuyun	Ⓧ	Sayfa	59 - 63
Ⓧ	Enne monteerimist ja kasutuselevõttu lugege tähelepanelikult kasutusjuhendit	Ⓧ	Lk	64 - 68





1. Gerätebeschreibung (Abb.1)

- 1 Staubabsaugadapter
- 2 Aus/Einschalter
- 3 Hubzahlregler
- 6 Abdeckung links
- 12 Feststellschraube
- 13 Winkelverstellteil
- 14 Sägefisch
- 18 Sägeblatthalter unten
- 23 Haltebolzen
- 26 Sägeblattschutz
- 28 Schlauch
- 29 Halterung
- 31 Sägeblatthalter oben
- 39 Spanschraube
- 41 Sägeblatt
- 49 Kupferrohr

2. Lieferumfang

- Dekupiersäge
- Sägeblattschutz
- Abblasvorrichtung

3. Bestimmungsgemäße Verwendung

Montieren Sie die Dekupiersäge so, wie es in Kapitel 6.2. „Montage“ beschrieben ist. Mit der Dekupiersäge dürfen nur kantige Hölzer oder holzähnliche Werkstücke gesägt werden. Rundmaterialien dürfen nur mit geeigneten Haltevorrichtungen geschnitten werden.

Die Maschine darf nur nach ihrer Bestimmung verwendet werden.

Jede weitere darüber hinausgehende Verwendung ist nicht bestimmungsgemäß. Für daraus hervorgehende Schäden oder Verletzungen aller Art haftet der Benutzer/Bediener und nicht der Hersteller.

Es dürfen nur für die Maschine geeignete Sägeblätter verwendet werden. Die Verwendung von Trennscheiben aller Art ist untersagt.

Bestandteil der bestimmungsgemäßen Verwendung ist auch die Beachtung der Sicherheitshinweise, sowie die Montageanleitung und Betriebshinweise in der Bedienungsanleitung.

Personen, die die Maschine bedienen und warten, müssen mit dieser vertraut und über mögliche Gefahren unterrichtet sein.

Darüber hinaus sind die geltenden Unfallverhütungsvorschriften genauestens einzuhalten.

Sonstige allgemeine Regeln in arbeitsmedizinischen und sicherheitstechnischen Bereichen sind zu beachten.

Veränderungen an der Maschine schließen eine Haftung des Herstellers und daraus entstehende Schäden gänzlich aus.

Trotz bestimmungsmäßiger Verwendung können bestimmte Restrisikofaktoren nicht vollständig ausgeräumt werden. Bedingt durch Konstruktion und Aufbau der Maschine können folgende Punkte auftreten:

- Gesundheitsschädliche Emissionen von Holzstäuben bei Verwendung in geschlossenen Räumen.
- Unfallgefahr durch Handkontakt in nicht abgedecktem Schneidbereich des Werkzeuges.
- Verletzungsgefahr beim Werkzeugwechsel (Schnittgefahr).
- Quetschen der Finger.
- Gefährdung durch Rückschlag.
- Kippen des Werkstückes aufgrund einer unzureichenden Werkstückauflagefläche.
- Berühren des Schneidwerkzeuges.
- Herausschleudern von Astteilen und Werkstückteilen.

Bitte beachten Sie, dass unsere Geräte bestimmungsgemäß nicht für den gewerblichen, handwerklichen oder industriellen Einsatz konstruiert wurden. Wir übernehmen keine Gewährleistung, wenn das Gerät in Gewerbe-, Handwerks- oder Industriebetrieben sowie bei gleichzusetzenden Tätigkeiten eingesetzt wird.

4. Wichtige Hinweise

Bitte lesen Sie die Gebrauchsanweisung sorgfältig durch und beachten Sie deren Hinweise. Machen Sie sich anhand dieser Gebrauchsanweisung mit dem Gerät, dem richtigen Gebrauch sowie den Sicherheitshinweisen vertraut.

Sicherheitshinweise

- Achtung: Wenn Elektrowerkzeuge eingesetzt werden, müssen die grundlegenden Sicherheitsvorkehrungen befolgt werden, um die Risiken von Feuer, elektrischem Schlag und Verletzungen von Personen auszuschließen, einschließlich der folgenden:
 - In einem Notfall die Maschine direkt ausschalten und den Netzstecker ziehen.
 - Beachten Sie alle diese Hinweise, vor und während Sie mit der Säge arbeiten.
 - Bewahren Sie diese Sicherheitshinweise gut auf.
 - Ziehen Sie bei jeglichen Einstell- und Wartungsarbeiten den Netzstecker.
 - Geben Sie die Sicherheitshinweise an alle Personen, die an der Maschine arbeiten, weiter.
 - Verwenden Sie die Säge nicht zum Brennholzsägen.
 - Unterlassen Sie das Quersägen von Rundhölzern ohne geeignete Haltevorrichtung.

D

- Die Maschine ist mit einem Sicherheitsschalter gegen Wiedereinschalten nach Spannungsabfall ausgerüstet.
- Überprüfen Sie vor Inbetriebnahme, ob die Spannung auf dem Typenschild des Gerätes mit der Netzspannung übereinstimmt.
- Ist ein Verlängerungskabel erforderlich, so vergewissern Sie sich, daß dessen Querschnitt für die Stromaufnahme der Säge ausreichend ist. Mindestquerschnitt 1 mm²
- Kabeltrommel nur im abgerollten Zustand verwenden.
- Die Säge nicht am Netzkabel tragen.
- Überprüfen Sie die Netzanschlußleitung. Verwenden Sie keine fehlerhaften oder beschädigten Anschlußleitungen.
- Benutzen Sie das Kabel nicht, um den Stecker aus der Steckdose zu ziehen. Schützen Sie das Kabel vor Hitze, Öl und scharfen Kanten.
- Setzen Sie die Säge nicht dem Regen aus und benutzen Sie die Maschine nicht in feuchter oder nasser Umgebung.
- Sorgen Sie für gute Beleuchtung.
- Sägen Sie nicht in der Nähe von brennbaren Flüssigkeiten oder Gasen.
- Tragen Sie geeignete Arbeitskleidung! Keine weite Kleidung oder Schmuck.
- Tragen Sie bei langen Haaren ein Haarnetz.
- Vermeiden Sie abnormale Körperhaltung
- Kinder von dem am Netz angeschlossenen Gerät fernhalten.
- Halten Sie den Arbeitsplatz von Holzabfällen und herumliegenden Teilen frei.
- Lassen Sie andere Personen, insbesondere Kinder, nicht das Werkzeug oder das Netzkabel berühren. Halten Sie sie vom Arbeitsplatz fern.
- An der Maschine tätige Personen dürfen nicht abgelenkt werden.
- Die Sägeblätter dürfen in keinem Fall nach dem Ausschalten des Antriebs durch seitliches Gegendrücken gebremst werden.
- Bauen Sie nur gut geschärfte, rißfreie und nicht verformte Sägeblätter ein.
- Fehlerhafte Sägeblätter müssen sofort ausgetauscht werden.
- Benützen Sie keine Sägeblätter, die den in dieser Gebrauchsanweisung angegebenen Kenndaten nicht entsprechen.
- Es ist sicherzustellen, daß alle Einrichtungen, die das Sägeblatt verdecken, einwandfrei arbeiten.
- Sicherheitseinrichtungen an der Maschine dürfen nicht demontiert oder unbrauchbar gemacht werden.
- Beschädigte oder fehlerhafte Schutzeinrichtungen sind unverzüglich auszutauschen.
- Schneiden Sie keine Werkstücke, die zu klein sind, um sie sicher in der Hand zu halten.
- Die Maschine nicht soweit belasten, daß sie zum Stillstand kommt.
- Drücken Sie das Werkstück immer fest gegen die Arbeitsplatte.
- Entfernen Sie nie lose Splitter, Späne oder eingeklemmte Holzteile bei laufendem Sägeblatt.
- Zum Beheben von Störungen oder zum Entfernen eingeklemmter Holzstücke die Maschine ausschalten. - Netzstecker ziehen -
- Umrüstungen, sowie Einstell-, Meß- und Reinigungsarbeiten nur bei abgeschaltetem Motor durchführen. - Netzstecker ziehen -
- Überprüfen Sie vor dem Einschalten, daß die Schlüssel und Einstellwerkzeuge entfernt sind.
- Beim Verlassen des Arbeitsplatzes den Motor ausschalten und Netzstecker ziehen.
- Elektroinstallationen, Reparaturen und Wartungsarbeiten dürfen nur von Fachleuten ausgeführt werden.
- Sämtliche Schutz- und Sicherheitseinrichtungen müssen nach abgeschlossener Reparatur oder Wartung sofort wieder montiert werden.
- Die Sicherheits-, Arbeits-, und Wartungshinweise des Herstellers, sowie die in den Technischen Daten angegebenen Abmessungen, müssen eingehalten werden.
- Die einschlägigen Unfallverhütungsvorschriften und die sonstigen, allgemein anerkannten sicherheitstechnischen Regeln müssen beachtet werden.
- Merkhefte der Berufsgenossenschaft beachten (VBG 7j).
- Die Säge ist nur zur Aufstellung in Innenräumen gedacht.
- Werkstücke, die kleiner als der Sägeblattschutz sind, können zu Verletzungen an Händen und Fingern führen. Geeignete Hilfsmittel verwenden!
- Vermeiden Sie verkrampte Handpositionen beim Führen des Werkstücks und Positionen, in denen ein Ausrutschen die Hand direkt ins Sägeblatt führen würde.
- Legen Sie das Sägeblatt immer so ein, daß die Zähne nach unten zum Säge Tisch hinweisen.
- Stellen Sie immer die korrekte Blattspannung ein, um ein Reißen der Sägeblätter zu vermeiden.
- Gehen sie besonders vorsichtig beim Schneiden von Material mit unregelmäßigen Schnittprofilen vor.
- Lassen Sie besondere Vorsicht walten beim Schneiden von runden Körpern, wie Stangen oder Rohren. Diese können vor dem Sägeblatt abrollen und zum verhaken der Zähne rühren. Stützen Sie derartige Werkstücke mit einem Keil ab.

- Beim Zurückziehen des Werkstücks können sich Zähne in der Schnittfuge verhaken, besonders wenn die Sägespäne die Fuge blockieren. In diesem Fall sollten Sie die Säge abstellen, den Netzstecker ziehen, mit einem Keil die Schnittfuge öffnen und das Werkstück abziehen.
- Verlassen Sie den Arbeitsplatz niemals, ohne die Säge vorher abzustellen. Warten Sie, bis die Säge zum Stillstand gekommen ist
- Setzen, kleben oder bauen Sie keine Teile am Arbeitstisch zusammen, während die Säge läuft.
- Säge erst nach Freimachen des Arbeitstisches von Materialresten und Werkzeugen einschalten. Lassen Sie nur das zu bearbeitende Werkstück und etwaige Arbeitshilfen (Keile) auf dem Werkstisch.
- Tragen Sie immer eine Schutzbrille.
- Halten Sie die Finger in einem sicheren Abstand vom Sägeblatt.
- Führen Sie das Werkstück sicher und fest und lassen Sie es zu keinem Zeitpunkt locker.
- Verlassen Sie den Arbeitsplatz niemals, ohne vorher die Säge abzustellen.
- LASSEN SIE SICH VON IHRER VERTRAUHEIT MIT DER SÄGE NICHT ZU UNACHTSAMKEIT VERLEITEN. DURCH UNACHTSAMKEIT KANN ES BEREITS INNERHALB VON SEKUNDEN-BRUCHTEILEN ZU SCHWEREN VERLETZUNGEN KOMMEN:



Augenschutz tragen



Gehörschutz tragen



Staubschutz tragen

Geräusch und Vibration

Die Geräusch- und Vibrationswerte wurden entsprechend EN 61029 ermittelt.

	Betrieb	Leerlauf
Schalldruckpegel LPA	74,5 dB(A)	62,7 dB(A)
Unsicherheit K_{pA}		3 dB
Schalleistungspegel LWA	87,6 dB(A)	75,7 dB(A)
Unsicherheit K_{WA}		3 dB

Tragen Sie einen Gehörschutz.

Die Einwirkung von Lärm kann Gehörverlust bewirken.

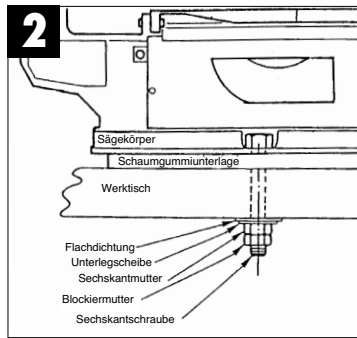
5. Technische Daten

Wechselstrommotor	230V ~ 50Hz
Leistung	120 Watt
Betriebsart	S2 5 min.
Leerlaufdrehzahl n_0	400-1600 min ⁻¹
Schutzart	IP 20
Hubbewegung	21 mm
Tisch schwenkbar	0° bis 45° nach links
Tischgröße	410 x 253 mm
Sägeblattlänge	127 mm
Ausladung	406 mm
Schnitthöhe max. bei 90°	57 mm
Schnitthöhe max. bei 45°	27 mm
Gewicht	12 kg

6. Vor Inbetriebnahme

6.1 Allgemein

- Vor Inbetriebnahme müssen alle Abdeckungen und Sicherheitsvorrichtungen ordnungsgemäß montiert sein.
- Das Sägeblatt muß frei laufen können.
- Bei bereits bearbeitetem Holz auf Fremdkörper wie z.B. Nägel oder Schrauben usw. achten.
- Bevor Sie den Ein-/Ausschlater betätigen, vergewissern Sie sich, ob das Sägeblatt richtig montiert ist und bewegliche Teile leichtgängig sind.
- Überzeugen Sie sich vor dem Anschließen der Maschine, daß die Daten auf dem Typenschild mit den Netzdaten übereinstimmen.

D**6.2 Montieren der Säge auf einer Werkbank**
Abb. 2

1. Zum Aufsetzen der Säge eignet sich eine Werkbank aus massivem Holz besser als ein schwaches Pressplattengerüst, bei welchem sich die Vibration und Geräuschbelastung störend bemerkbar machen.
2. Die zur Montage auf einer Werkbank nötigen Werkzeuge und Kleinteile wurden nicht mit der Säge ausgeliefert. Verwenden Sie jedoch mindestens Ausrüstung folgender Größe:

Beschreibung	Menge
Sechskantschrauben M8	4
Flachdichtungen Ø 8mm	4
Unterlegscheiben Ø 8 mm	4
Sechskantmuttern M8	8

3. Eine lärmreduzierende Schaumgummiunterlage wird ebenfalls nicht zusammen mit der Säge ausgeliefert. Wir empfehlen aber dringend den Einsatz einer solchen Unterlage, um Vibrationen und Lärm gering zu halten.

Beschreibung:

Weiche Schaumgummiunterlage: 450 x 250 x 13 mm

Ziehen Sie die Schrauben nicht übermäßig an. Lassen Sie Spielraum, damit die Schaumgummiunterlage gut absorbieren kann.

7. Montage

Achtung ! Vor allen Wartungs- und Umrüstungsarbeiten an der Dekupiersäge ist der Netzstecker zu ziehen.

8

7.1 Montage des Sägeblattschutzes an der Späneabblas- Vorrichtung (Abb 4/5/10)

- Haltebolzen (23) auf den Ausleger (30) aufsetzen.
- Sägeblattschutz (26) auf den Haltebolzen (23) schieben.
- Schraube (45) durch die Bohrung des Haltebolzens (23) und des Sägeblattschutzes (26).
- Schraube (45) mit der Mutter (46) gegen Herausfallen sichern.
- Mit der Klemmschraube (47) kann der Sägeblattschutz in verschiedenen Höhen fixiert werden.
- Rohr (49) in Richtung des Sägeblatts ausrichten, um beim Sägen die Späne von der Schnittfuge abzublasen.
- Mit der Schraube (28) kann das Rohr (49) in verschiedenen Stellungen fixiert werden.
- Um die Säge an einen staubsauger anzuschließen, muss das serienmäßige Adapterrohr auf die Späneabsaugvorrichtung aufgesteckt werden (Abb.10)

7.2 Sägeblatt wechseln (Abb. 1/6)

- Spannschraube (39) nach links drehen, um das Sägeblatt (41) zu entspannen.
- Linke Abdeckung (6) abschrauben.
- Sägeblatt zuerst aus der oberen Sägeblatthalterung (31) herausnehmen, dabei den oberen Pendelarm nach unten drücken.
- Anschließend das Sägeblatt aus der unteren Sägeblatthalterung (18) nehmen.
- Sägeblatt durch die Tischeinlage (15) nach oben herausziehen.
- Neues Sägeblatt in umgekehrter Reihenfolge wieder einsetzen.

Achtung: Legen Sie das Sägeblatt immer so ein, daß die Zähne in Richtung des Sägefusses zeigen.

- Das Sägeblatt kann in Schlitz a oder b eingesetzt werden;
Schlitz a: Für Schnitte längs des Auslegers
Schlitz b: Für Schnitte quer zum Ausleger.
- Sägeblatt durch drehen der Spannschraube (39) nach links (im Uhrzeigersinn) spannen.

7.3 Sägefuss schrägstellen (Abb 7)

- Feststellschraube (12) lösen
- Sägefuss (14) nach links neigen, bis der Zeiger (11) auf das gewünschte Winkelmaß, der Gradskala (13), zeigt.

Achtung: Wenn Präzisionsarbeit verlangt wird, sollte ein Probeschnitt durchgeführt werden und die Gradeinstellung gegebenenfalls nach justiert werden.

8. Bedienung

8.1. Anmerkung:

- Die Säge schneidet Holz nicht selbsttätig. Der Benutzer ermöglicht das Schneiden durch Führung des Holzes in das bewegte Sägeblatt.
- Die Zähne schneiden das Holz nur beim Abwärtshub.
- Das Holz muß langsam in das Sägeblatt geführt werden, da die Zähne des Sägeblattes sehr klein sind.
- Jede Person, die mit der Säge umgehen will, benötigt eine gewisse Lernzeit. Während dieser Zeit werden sicher einige Blätter brechen.
- Beim Schneiden von dickeren Hölzern ist besonders zu beachten, daß das Sägeblatt nicht gebogen oder verdreht wird. Dadurch wird die Lebensdauer des Sägeblattes erhöht.

8.2. Ein- Ausschalter (2; Abb. 2)

- Zum Einschalten ist die grüne Taste zu drücken.
- Zum Ausschalten muß die rote Taste gedrückt werden.

Achtung: Die Maschine ist mit einem Sicherheitschalter gegen Wiedereinschalten nach Spannungsabfall ausgerüstet.

8.3. Hubzahlregler (3)

- Mit dem Hubzahlregler können Sie die Hubzahl entsprechend des zuschneidenden Materials einstellen.

8.4 Durchführung von Innenschnitten

1. Ein Merkmal dieser Dekupiersäge ist die Möglichkeit zur Durchführung von Innen schnitten in einer Platte, ohne daß die Außenseite oder der Umfang der Platte beschädigt wird.

WARNUNG: UM VERLETZUNGEN DURCH EIN VERSEHENTLICHES STARTEN ZU VERMEIDEN: VOR DEM ENFERNEN ODER AUSWECHSELN DES SÄGEBLATES IMMER DEN SCHALTER AUF DIE POSITION "O" STELLEN UND DEN NETZSTECKER AUS DER STECKDOSE ZIEHEN.

2. Zur Durchführung von Innenschnitten in einer Platte: Das Sägeblatt, wie im Abschnitt 7.2 beschrieben, entfernen.
3. Ein Loch mit 6,3 mm in die betreffende Platte bohren.
4. die Platte mit dem Loch über das Zugangsloch auf dem Sägertisch legen.
5. Das Sägeblatt durch das Loch in der Platte

installieren und die Blattspannung einstellen.

6. Nach Beendigung der Innenschnitte das Sägeblatt von den Blatthaltern entfernen (wie im Abschnitt 7.2 beschrieben) und die Platte vom Tisch nehmen.

8.5. Adapter für Laubsägeblätter (Abb. 8/9)

- Entfernen Sie das Sägeblatt wie unter 7.2 beschrieben.
- Setzen Sie nun das Laubsägeblatt (a) in den Adapter ein
- Zuerst die Tischeinlage (15) abnehmen
- Dann beide Adapter (50) an die zwei Sägeblatthalter (18/31) hängen
- Einsetzen des Sägeblattes wie unter Punkt 7.2 beschrieben.

9. Pflege und Wartung

Lager

Schmieren Sie alle Lagerstellen periodisch mit einem hochwertigen Maschinenfett, spätestens jedoch nach etwa 25-30 Betriebsstunden.

Reinigung

Anfallende Sägespäne sollten regelmäßig aus dem Inneren der Dekupiersäge entfernt werden. Vor Öffnen der linken Abdeckung (6) ist das Gerät auszuschalten und der Stecker zu ziehen. Nach Öffnen kann mit Bürste oder Staubsauger gereinigt werden. Nach Beendigung jeder Arbeit Sägespäne und Staub von den Kühlöffnungen des Motors entfernen.

Wartung

Führen Sie keine Reparaturen selbständig durch. Geben Sie die Bandsäge bei auftretenden Problemen zur Reparatur in eine Fachwerkstatt.

10. Ersatzteilbestellung

Bei der Ersatzteilbestellung sollten folgende Angaben gemacht werden:

- Typ des Gerätes
 - Artikelnummer des Gerätes
 - Ident-Nummer des Gerätes
 - Ersatzteilnummer des erforderlichen Ersatzteils
- Aktuelle Preise und Infos finden Sie unter www.isc-gmbh.info

GB**1. Description (Fig. 1)**

1. Dust extraction adapter
2. On/Off switch
3. Blade speed regulator
6. Cover, left
12. Locking screw
13. Angle adjustment facility
14. Saw table
18. Blade holder, bottom
23. Retention bolt
26. Blade guard
28. Hose
29. Holder
31. Blade holder, top
39. Clamping screw
41. Blade
49. Copper tube

2. Items supplied

- Fretsaw
- Blade guard
- Sawdust blower facility
- Standard blade
- Operating instructions

3. Proper use

Assemble the fretsaw as described in Section 6.2 „Assembly“. You are to use this fretsaw only to saw squared timber or wood-type materials. To cut round materials you must use suitable holding devices.

The machine is to be used only for its prescribed purpose.

Any use beyond that mentioned after is considered to be a case of misuse. The user/operator and not the manufacturer shall be liable for any damage or injury resulting from such cases of misuse.

The machine is to be operated only with suitable saw blades. It is prohibited to use any type of cutting-off wheel.

To use the machine properly you must also observe the safety regulations, the assembly instructions and the operating instructions to be found in this manual. All persons who use and service the machine have to be acquainted with this manual and must be informed about its potential hazards.

It is also imperative to observe the accident prevention regulations in force in your area. The same applies for the general rules of occupational health and safety.

The manufacturer shall not be liable for any changes made to the machine nor for any damage resulting from such changes.

Even when the machine is used as prescribed it is still impossible to eliminate certain residual risk factors. The following hazards may arise in connection with the machine's construction and design:

- Harmful emissions of wood dust when used in closed rooms.
- Contact with the blade in the uncovered cutting zone.
- Injuries (cuts) when changing the blade.
- Crushed fingers.
- Kickback.
- Tilting of the workpiece due to inadequate support.
- Touching the blade.
- Catapulting of pieces of timber and workpieces.

Please note that our equipment has not been designed for use in commercial, trade or industrial applications. Our warranty will be voided if the machine is used in commercial, trade or industrial businesses or for equivalent purposes.

4. Important notes

Please read this manual carefully and pay attention to the information provided. Use this manual to familiarize yourself with the machine, its correct use and safety regulations.

⚠ Safety regulations

- Important: Whenever you use electric tools it is imperative to take basic safety precautions in order to reduce the risk of fire, electric shock and personal injury. Essential safety precautions include:
 - In an emergency, switch off the machine directly and pull out the power plug.
 - Follow all these instructions before and while you are working with the saw.
 - Keep these instructions in a safe place.
 - Always pull out the power plug before adjusting or servicing the machine.
 - Give these safety regulations to all persons who work on the machine.
 - Do not use this saw to cut fire wood.
 - Never use the saw to cross-cut round timber unless it is equipped with a suitable holding device.
 - The machine is equipped with a safety switch to prevent it being switched on again accidentally after a power failure.
 - Before you use the machine for the first time, check that the voltage marked on the rating plate is the same as your mains voltage.
 - If you need to use an extension cable, make sure

- its conductor cross-section is big enough for the saw's power consumption. Minimum cross-section: 1 mm².
- If you use a cable reel, the complete cable has to be pulled off the reel.
 - Never carry the saw by its cable.
 - Check the power cable. Never use a faulty or damaged power cable.
 - Do not use the cable to pull the plug out of the socket-outlet. Protect the cable from heat, oil and sharp edges.
 - Do not leave the saw in the rain and never use it in damp or wet conditions.
 - Provide good lighting.
 - Never saw near combustible liquids or gases.
 - Wear suitable work clothes! Never wear loose garments or jewellery.
 - Keep long hair in a hair net.
 - Avoid abnormal working postures.
 - Keep children away from the machine when it is connected to the power supply.
 - Keep your workplace clean of wood scrap and any unnecessary objects.
 - Do not allow other persons, particularly children, to touch the tool or the power cable. Keep them away from your workplace.
 - Persons working on the machine should not be distracted.
 - After you have switched off the motor, never slow down the saw blade by applying pressure to its side.
 - Fit only blades which are well sharpened and have no cracks or deformations.
 - Faulty saw blades have to be replaced immediately.
 - Never use saw blades which do not comply with the data specified in this manual.
 - It is imperative to make sure that all the devices used to cover the saw blade are in good working order.
 - Never dismantle the machine's safety devices or put them out of operation.
 - Damaged or faulty safety devices have to be replaced immediately.
 - Never cut workpieces which are too small to hold securely in your hand.
 - Never load the machine so much that it cuts out.
 - Always press the workpiece firmly against the work top.
 - Never remove loose splinters, chips or jammed pieces of wood when the saw blade is running.
 - To rectify faults or remove jammed pieces of wood, always switch off the machine first. - Pull out the power plug!
 - Conversions, adjustments, measurements and cleaning jobs are to be performed only when the motor is switched off. - Pull out the power plug!
 - Before you switch on the machine, check that all wrenches and adjustment tools have been removed.
 - When you leave your workplace, switch off the motor and pull out the power plug.
 - Electric installation work, repairs and maintenance are to be carried out only by specialists.
 - All guards and safety devices have to be refitted immediately after completion of any repairs or maintenance.
 - It is imperative to observe the manufacturer's safety, operating and maintenance instructions as well as the dimensions quoted in the technical data.
 - It is imperative to observe the accident prevention regulations in force in your area as well as all other generally recognized rules of safety.
 - Note the information published by your professional associations (VGB 7j).
 - The machine is designed for indoor installation only.
 - Workpieces smaller than the blade guard may lead to injuries to your hands and fingers. Use suitable aids!
 - When guiding the workpiece do not place your hands in cramped or awkward positions where they may slip directly against the blade.
 - Always insert the blade so that the teeth point down toward the table.
 - To avoid broken blades, always set the correct blade tension.
 - Be particularly careful when sawing material with irregular cutting profiles.
 - Take special care when cutting round workpieces such as rods or tubes as they may roll away from the blade and cause the teeth to jam. Secure such workpieces with a wedge.
 - When you withdraw the workpiece the teeth may get caught in the kerf, particularly if the gap is blocked by sawdust. If this happens you should switch off the saw, pull out the power plug, open the kerf with a wedge and pull the workpiece free.
 - Never leave your workplace without switching off the saw first. Wait until the saw stops.
 - Never arrange, glue or assemble any parts on the work table while the saw is running.
 - Do not switch on the saw until you have cleared all material remnants and tools from the work table. Only the workpiece and any essential aids (wedge) are to be left on the workpiece.
 - Always wear safety goggles.
 - Keep your fingers a safe distance from the blade.
 - Guide the workpiece securely and firmly and do



- not loosen your grip at any time.
- Never leave your workplace without switching off the saw first.
- DO NOT ALLOW YOUR FAMILIARITY WITH THE SAW TO TURN INTO CARELESSNESS. IT TAKES ONLY FRACTIONS OF A SECOND FOR CARELESSNESS TO RESULT IN SERIOUS INJURIES.**



Wear goggles



Wear ear-muffs



Wear a breathing mask

Sound and vibration

Sound and vibration values were measured in accordance with EN 61029.

	Cutting	Idling
Sound pressure level LPA	74,5 dB(A)	62,7 dB(A)
K _{pA} uncertainty	3 dB	
Sound power level LWA	87,6 dB(A)	75,7 dB(A)
K _{WA} uncertainty	3 dB	

Wear ear-muffs.

The impact of noise can cause damage to hearing.

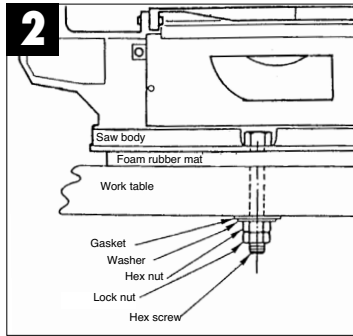
5. Technical data

Asynchronous motor	230 V ~ 50 Hz
Power rating	120 W
Operating mode	S2 5min.
Idle speed n ₀	400-1600 rpm
Protection type	IP 20
Stroke	21 mm
Tilting table	0° to +45° to the left
Table dimensions	410 x 253 mm
Blade length	127 mm
Throat depth	406 mm
Cutting height max. at 90°	57 mm
Cutting height max. at 45°	27 mm
Weight	12 kg

6. Before putting the machine into operation

- All covers and safety devices have to be properly fitted before the machine is switched on.
- It must be possible for the blade to run freely.
- When working with wood that has been processed before, watch out for foreign bodies such as nails or screws etc.
- Before you actuate the On/Off switch, make sure that the saw blade is correctly fitted and that the machine's moving parts run smoothly.
- Before you connect the machine to the power supply, make sure the data on the rating plate is the same as that for your mains.

6.2 Mounting the saw on a workbench Fig. 2



- It is better to mount the saw on a solid wood workbench rather than on a weak plywood stand where vibrations and noise are certain to be a nuisance.
- The tools and hardware needed to mount the saw on a work bench are not supplied with the saw. Be sure to use equipment of at least the following size:

Item	Quantity
Hex screws M8	4
Gaskets Ø 8 mm	4
Washers Ø 8 mm	4
Hex nuts M8	8

3. A sound-absorbing foam rubber mat is not supplied with the saw. It is strongly recommended to use such a mat, however, in order to minimize vibrations and noise.

Description:

Soft foam rubber mat: 450 x 250 x 13 mm

Do not overtighten the screws. Leave enough scope for the foam rubber mat to develop a good absorbing effect.

7. Assembly

Caution! Pull out the power plug before carrying out any maintenance and conversion work on your fretsaw.

7.1 Mounting the saw blade guard and the sawdust blower facility (Fig. 4/5/10)

- Put the retention bolt (23) on the radial arm (30).
- Slide the saw blade guard (26) onto the retention bolt (23).
- Insert the screw (45) through the bore hole of the retention bolt (23) and the saw blade guard (26).
- Use the nut (46) to secure the screw from falling out.
- The saw blade guard can be fixed at various heights with the clamping screw (47).
- Align the tube (49) towards the saw blade in order to blow the sawdust away from the kerf when sawing.
- The tube (49) can be fixed at various positions with the screw (28).
- To connect the saw to a vacuum cleaner, plug the standard adapter tube on the chip extractor unit (Fig. 10).

7.2 Changing the blade (Fig. 1/6)

- Turn the tightening screw (39) counterclockwise to remove the tension from the saw blade (41).
- Unscrew the left cover (6).
- First take the blade out of the top blade holder (31), pressing down the upper pendulum arm as you do so.
- Then take the blade out of the bottom blade holder (18).
- Pull the blade up and out through the table insert (15).
- Install the new blade in reverse order.

Caution: Always insert the blade so that the teeth point toward the saw table.

- The blade can be inserted in slot a or b; Slot a: For cuts along the axis of the radial arm. Slot b: For cuts across the axis of the radial arm.
- Tension the blade by turning the clamping screw (39) anticlockwise (right-hand thread).

7.3 Tilting the saw table (Fig. 7)

- Undo the locking screw (12).
- Tilt the table (14) to the left until the indicator (11) points to the required angle value on the scale (13).

Important: For precision work you should first carry out a trial cut and then re-adjust the tilt angle as required.

8. Operation**8.1 Please note:**

- Your saw does not cut wood automatically. For cutting to occur, you have to guide the wood against the blade.
- The teeth cut only on the down stroke of the blade.
- You have to guide the wood slowly against the blade because the teeth are very small.
- Every new user needs a certain training period. You are certain to break a number of blades at the beginning.
- When cutting thick timber, be particularly careful not to bend or twist the blade. This will help to prolong blade life.

8.2 On/Off switch (2; Fig. 2)

- Press the green button to switch the saw on.
- Press the red button to switch the machine off.

Please note: The machine is equipped with a safety switch to prevent it being switched on again accidentally after a power failure.

8.3. Blade speed regulator (3)

- The blade speed regulator allows you to set the blade speed appropriate to the material to be cut.

8.4 Carrying out internal cuts

1. A feature of this fretsaw is that it allows you to carry out internal cuts in a panel without damaging it on the outside or circumference.

WARNING: TO PREVENT INJURIES DUE TO THE SAW STARTING UP ACCIDENTALLY, ALWAYS SET THE SWITCH TO „0“ POSITION AND PULL THE POWER PLUG OUT OF THE SOCKET-

GB

OUTLET BEFORE YOU REMOVE OR CHANGE THE BLADE.

2. To carry out internal cuts in a panel: Remove the blade as described in Section 7.2
3. Drill a 6.3 mm hole in the panel.
4. Place the panel on the saw table with the drilled hole above the access hole.
5. Install the blade through the hole in the panel and adjust the blade tension.
6. When you have completed the internal cuts, remove the blade from the blade holders (as described in Section 7.2) and take the panel off the table.

8.5. Adapter for jigsaw blades (Fig. 8/9)

- Remove the saw blade as described in 7.2.
- Now insert the fretsaw blade (a) in the adapter.
- First remove the table insert (15).
- Then hook both adapters (50) on the two saw blade holders (18/31).
- Insert the saw blade as described in 7.2.

9. Maintenance

Bearings

Periodically lubricate all bearings with high-grade machine grease, at the latest however after 25 to 30 hours of operation.

Cleaning

Sawdust should be removed from the inside of the fretsaw at regular intervals. Switch off the machine and pull out the power plug before you open the left cover (6). You can then use a brush or vacuum cleaner to clean the inside. Sawdust and chips have to be removed from the motor's air vents after every work session.

Maintenance

Do not carry out any repairs yourself. If any problems arise, take your fretsaw to a specialist workshop.

10. Ordering replacement parts

Please quote the following data when ordering replacement parts:

- Type of machine
- Article number of the machine
- Identification number of the machine
- Replacement part number of the part required

For our latest prices and information please go to www.isc-gmbh.info

1. Description de la machine (fig. 1)

1. adaptateur pour aspirateur
2. interrupteur de mise en/hors circuit
3. régulateur du nombre de courses
6. Recouvrement gauche
12. Vis de fixation
13. Pièce de réglage de l'angle
14. Table de sciage
18. Support de lame de scie, en bas
23. Boulon de fixation
26. Dispositif de protection de lame de scie
28. Tuyau flexible
29. Support
31. Support de lame de scie, en haut
39. Vis tendeuse
41. Lame de scie
49. Tube en cuivre

2. Volume de livraison

- Scie de découpage
- Dispositif de protection de lame de scie
- Soufflerie d'évacuation
- Lame de scie standard
- Mode d'emploi

3. Utilisation conforme à l'affectation prévue

Montez la scie de découpage selon la description du chapitre 3.2. "Montage". La scie de découpage est uniquement prévue pour la coupe de bois à arête vive ou de pièces de matériaux semblables au bois. Les pièces rondes ne doivent être coupées qu'à l'aide de dispositifs de retenue appropriés.

La machine ne doit être employée que pour le but pour lequel elle a été conçue.

Toute autre utilisation n'est pas conforme à l'affectation prévue. L'utilisateur/opérateur - et non le fabricant - est tenu responsable pour des dégâts ou des blessures résultant d'une utilisation non conforme. Employez uniquement des lames de scie appropriées pour la machine. Il est interdit d'utiliser toutes sortes de meules de tronçonnage.

Le respect des consignes de sécurité et des instructions de montage ainsi que des informations de service dans le mode d'emploi est également partie intégrale d'une utilisation conforme à l'affectation prévue.

Les personnes qui manient et entretiennent la machine, doivent se familiariser avec celle-ci et être instruites des risques éventuels.

En outre, les règlements de prévoyance contre les accidents en vigueur doivent être strictement respectés. D'autre part, il faut suivre les autres règles générales à l'égard de la médecine du travail

et de la sécurité.

Des transformations effectuées sur la machine excluent entièrement la responsabilité du fabricant pour des dégâts en résultant.

En dépit d'une utilisation selon les règles, il n'est pas possible d'écarter complètement certains facteurs de risques restants. Dus à la construction et à la conception de la machine, les problèmes suivants peuvent apparaître:

- Emissions nocives de poussières de bois dans le cas d'une utilisation dans des locaux fermés.
- Risque d'accident par le contact de la main dans la zone de coupe non-couverte de l'outil.
- Risque de blessure pendant le changement d'outil (risque de coupure).
- Risque d'écrasement des doigts.
- Danger à cause du rebond.
- Risque de basculement de la pièce à travailler dû à une surface d'appui insuffisante de la pièce.
- Contact avec l'outil de coupe.
- Ejection de morceaux de branches et de morceaux de pièces à travailler.

Veillez au fait que nos appareils, conformément à leur affectation, n'ont pas été construits, pour être utilisés dans un environnement professionnel, industriel ou artisanal. Nous déclinons toute responsabilité si l'appareil est utilisé professionnellement, artisanalement ou dans des sociétés industrielles, tout comme pour toute activité équivalente.

4. Notes importantes

Veillez lire attentivement le mode d'emploi et en respecter les instructions. Familiarisez-vous avec la machine, la bonne utilisation et les consignes de sécurité à l'aide de ce mode d'emploi.

Consignes de sécurité

- Attention: Si vous utilisez des outils électriques, respectez impérativement les précautions de sécurité de base pour éviter risques de feu, de chocs électriques et de blessures de personnes, y compris les précautions suivantes:
- En cas d'urgence, arrêtez immédiatement la machine et retirez la fiche de la prise de courant.
- Suivez toutes ces consignes avant et pendant le travail avec la scie.
- Conservez bien ces consignes de sécurité.
- Retirez toujours la fiche de la prise de courant avant d'entreprendre des travaux de réglage et d'entretien.
- Passez ces consignes de sécurité à toutes les personnes travaillant avec cette machine.

F

- N'employez pas la scie pour scier du bois de chauffage.
- Evitez de scier le bois rond en sens transversal sans utiliser un dispositif de retenue approprié.
- La machine est équipée d'un interrupteur de sécurité contre toute remise en service après une baisse de tension.
- Vérifiez avant la mise en service si la tension indiquée sur la plaque signalétique de la machine correspond à celle du réseau.
- Au cas où un câble de rallonge est nécessaire, assurez-vous que sa section transversale soit suffisante pour absorber le courant de la scie. Section transversale minimale: 1 mm².
- Si vous utilisez un enrouleur de câble, déroulez complètement le câble.
- Ne portez pas la scie en la tenant par le câble électrique.
- Contrôlez le câble d'alimentation. N'employez pas de câbles défectueux ou endommagés.
- Ne retirez pas la fiche de la prise de courant en la saisissant par le câble. Préservez le câble de la chaleur, de l'huile et des arêtes vives.
- N'exposez jamais la scie à la pluie ni ne l'utilisez dans un environnement humide ou détrempe.
- Veillez à un bon éclairage.
- Ne sciez pas à proximité de liquides inflammables ou de gaz.
- Portez des vêtements de travail appropriés! Ne portez pas de vêtements larges ni de bijoux.
- En cas de cheveux longs, portez un filet.
- Evitez une position non équilibrée du corps.
- Tenez les enfants à l'écart de la machine branchée.
- Maintenez le lieu de travail libre de morceaux de bois résidu et de pièces traînantes.
- Ne permettez pas à d'autres personnes - en particulier à des enfants - de toucher l'outil ou le câble secteur. Tenez-les éloignées du lieu de travail.
- Les personnes maniant la machine, ne doivent pas être dérangées dans leur travail.
- Après l'arrêt de l'entraînement, ne freinez en aucun cas la lame de scie en pressant sur le côté.
- Ne montez que des lames de scie bien affûtées, sans fissures et non déformées.
- Les lames de scie défectueuses doivent immédiatement être échangées.
- N'utilisez pas de lames de scie qui ne correspondent pas aux caractéristiques indiquées dans ce mode d'emploi.
- Contrôlez que tous les dispositifs qui recouvrent la lame de scie fonctionnent parfaitement.
- Les dispositifs de sécurité sur la machine ne doivent pas être démontés ni mis hors fonction.
- Echangez immédiatement les dispositifs de sécurité défectueux ou endommagés.
- Ne sciez pas de pièces à travailler trop petites pour être tenues à la main en toute sécurité.
- Ne chargez pas tant la machine qu'elle s'arrête.
- Pressez la pièce à travailler toujours fermement contre la surface de travail.
- N'enlevez jamais d'éclats, de copeaux détachés ou de pièces de bois coincées pendant le fonctionnement de la lame de scie.
- Arrêtez la machine et retirez la fiche de la prise de courant pour remédier à un mauvais fonctionnement ou pour enlever des pièces de bois coincées.
- Arrêtez le moteur et débranchez la machine avant d'exécuter des changements d'équipement ou d'effectuer des travaux de réglage, de mesure et de nettoyage.
- Avant de mettre la machine en marche, vérifiez que les clés et les outils de réglage soient bien enlevés.
- Si vous vous éloignez de votre lieu de travail, arrêtez le moteur et débranchez la machine.
- Les installations électriques, les réparations et les travaux d'entretien doivent toujours être exécutés par des spécialistes.
- Après avoir terminé une réparation ou l'entretien, remontez aussitôt tous les dispositifs de protection et de sécurité.
- Respectez impérativement les consignes de sécurité, de travail et d'entretien du fabricant ainsi que les dimensions indiquées dans les caractéristiques techniques.
- Il faut observer les règlements de prévoyance contre les accidents en vigueur et suivre les autres règles à l'égard de la sécurité généralement reconnues.
- Respectez les fiches techniques publiées par la caisse de prévoyance contre les accidents (VBG 7j).
- La scie est uniquement prévue pour l'installation à l'intérieur.
- Les pièces à travailler qui sont plus petites que le dispositif de protection de la lame de scie, peuvent provoquer des blessures aux mains et aux doigts. Utilisez des auxiliaires appropriés!
- Evitez des positions de main crispées en guidant la pièce à travailler, de même que des positions qui pourraient faire glisser la main directement dans la lame de scie.
- Introduisez toujours la lame de scie de manière à ce que les dents soient dirigés vers le bas en direction de la table de sciage.
- Réglez toujours correctement la tension de la lame pour empêcher que les lames de scie ne se déchirent.

F

- Soyez particulièrement prudent en sciant du matériau avec des profilés de coupe irréguliers.
- Procédez avec la plus grande précaution si vous coupez des corps ronds tels que barres ou tubes. Ceux-ci peuvent rouler devant la lame de scie et provoquer un coincement des dents. Soutenez de telles pièces à l'aide d'une cale.
- En retirant la pièce à travailler, des dents peuvent se coincer dans le trait de sciage, ceci en particulier si les copeaux bloquent le trait.
- Dans ce cas, vous devriez arrêter la scie, retirer la fiche de la prise de courant, ouvrir le trait de sciage à l'aide d'une cale et retirer la pièce à travailler.
- Ne quittez jamais votre lieu de travail sans arrêter la scie auparavant. Attendez l'arrêt de la scie avant de partir.
- Ne montez ni ne collez ni n'assemblez aucune pièce sur la table de travail pendant le fonctionnement de la scie.
- Ce n'est qu'après avoir débarrassé la table de travail de restes de matériaux et d'outils que vous pouvez mettre la scie en marche. Ne laissez sur le banc de travail que la pièce à travailler et les éventuels auxiliaires (cales).
- Portez toujours des lunettes de protection.
- Gardez vos doigts à une certaine distance de sécurité de la lame de scie.
- Guidez la pièce à travailler sûrement et fermement et ne la relâchez à aucun moment.
- Ne vous éloignez jamais de votre lieu de travail sans arrêter la scie auparavant.
- **NE RELACHEZ PAS VOTRE ATTENTION SOUS PRETEXTE QUE LA SCIE VOUS EST FAMILIÈRE. UNE INATTENTION D'UNE FRACTION DE SECONDE SEULEMENT PEUT DÉJÀ PROVOQUER DES BLESSURES TRÈS GRAVES.**



Porter un dispositif de protection des yeux



Porter un protège-oreilles



Porter un masque de protection contre la poussière

Bruit et vibration

Les valeurs de bruit et de vibration ont été déterminées conformément à la norme EN 61029.

	Fonctionnement	Marche à vide
Niveau de pression acoustique LPA	74,5 dB(A)	62,7 dB (A)
Imprécision K _{pA}		3 dB
Niveau de puissance acoustique LWA	87,6 dB (A)	75,7 dB (A)
Imprécision K _{WA}		3 dB

Portez une protection acoustique.

L'exposition au bruit peut entraîner la perte de l'ouïe.

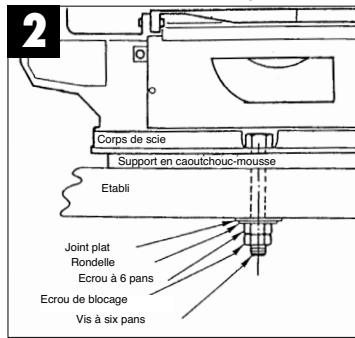
5. Caractéristiques techniques

Moteur à courant alternatif	230 V ~ 50 Hz
Puissance	120 Watt
Mode de service	S2 5 min.
Vitesse de rotation à vide no	400-1600 min ⁻¹
Catégorie de sécurité	IP20
Mouvement de levage	21 mm
Zone de pivotement	0° jusqu'à 45° à gauche
Dimension de la table	410 x 253 mm
Longueur de la lame de scie	127 mm
Distance de l'axe de la broche au bâti	406 mm
Hauteur de coupe max. à 90°	57 mm
Hauteur de coupe max. à 45°	27 mm
Poids	12 kg

6. Avant la mise en service

6.1 Généralités

- Avant la mise en service, montez selon les règles tous les capots et les dispositifs de sécurité.
- La lame de scie doit fonctionner sans gêne.
- Si vous sciez un bois déjà travaillé, faites attention aux corps étrangers tels que clous ou vis etc.
- Avant d'actionner l'interrupteur MARCHE/ARRÊT, assurez-vous que la lame de scie soit correctement montée et que les éléments mobiles soient souples.
- Avant de raccorder la machine, soyez sûr que les données sur la plaque signalétique correspondent à celles du réseau.

F**6.2 Monter la scie sur un établi Fig. 2**

1. Pour le montage de la scie, un établi en bois massif convient mieux qu'un support faible en panneau de copeaux, qui rend la vibration et les bruits désagréables.

2. Les outils et les petites pièces nécessaires au montage sur un établi, ne font pas partie du volume de livraison de la scie. Utilisez toutefois un équipement au minimum de la taille suivante:

Description	Quantité
Vis à six pans M8	4
Joints plats Ø 8 mm	4
Rondelles Ø 8 mm	4
Ecrrous à six pans M8	8

3. De la même manière, aucun support en caoutchouc-mousse réduisant le bruit n'est livré avec la scie. Cependant, nous vous recommandons fortement d'utiliser un tel support pour minimiser la vibration et le bruit.

Description:

Support en caoutchouc-mousse doux : 450 x 250 x 13 mm

Ne resserrez pas trop les vis. Laissez du jeu pour que le support en caoutchouc-mousse puisse bien absorber la vibration et le bruit.

7. Montage

Attention! Avant tous les travaux d'entretien et de changement d'équipement sur la scie de découpage, retirez la fiche de la prise de courant.

7.1 Montage su capot de protection de lame de scie et du dispositif de soufflage de copeaux (fig. 4/5/10)

- Placez le boulon de fixation (23) sur la console (30).
- Poussez le capot de protection de lame de scie (26) sur le boulon de fixation (23).
- Enfichez la vis (45) à travers le perçage du boulon de fixation (23) et du capot de protection de lame de scie (26).
- Assurez la vis (45) avec l'écrou (46) pour qu'elle ne tombe pas.
- La vis de serrage (47) permet de fixer le capot de protection de lame de scie à diverses hauteurs.
- Tenez le tube (49) en direction de la lame de scie pour souffler les copeaux en sciant.
- La vis (28) permet de fixer le tube (49) dans diverses positions.
- Pour raccorder la scie à un aspirateur, il faut enficher le tube d'adaptateur standard sur le dispositif d'aspiration des copeaux (fig. 10).

7.2 Echanger la lame de scie (fig. 1/6)

- Tournez la vis de serrage (39) vers la gauche tourner pour desserrer la lame (41).
- Dévissez le recouvrement (6) à gauche.
- Retirez d'abord la lame de scie du support supérieur de lame de scie (31) en pressant le bras basculant supérieur vers le bas.
- Retirez ensuite la lame de scie du support inférieur de lame de scie (18).
- Enlevez la lame de scie vers le haut par l'insertion de table (15).
- Remettez une nouvelle lame de scie en place dans l'ordre inverse.

Attention! Introduisez la lame de scie toujours de telle manière que les dents soient dirigés vers la table de sciage.

- Vous pouvez mettre la lame de scie dans la fente a ou b;
 - Fente a: pour les coupes le long du bras.
 - Fente b: pour les coupes en sens transversal au bras
- Tendez la lame de scie en tournant la vis tendeuse (39) vers la gauche (dans le sens des aiguilles d'une montre).

7.3 Incliner la table de sciage (fig. 7)

- Desserrez la vis de fixation (12).
- Inclinez la table de sciage (14) vers la gauche jusqu'à ce que l'aiguille (11) indique la mesure de l'angle désirée sur l'échelle graduée (13).

Attention: Si vous voulez obtenir un travail de précision, faites une coupe d'essai et réajustez éventuellement le réglage du degré.

8. Maniement**8.1 Note:**

- La scie ne coupe pas le bois d'elle-même. L'utilisateur exerce la coupe en guidant le bois dans la lame de scie en rotation.
- Les dents ne coupent le bois qu'avec la course descendante.
- Il faut guider le bois lentement dans la lame de scie étant donné que les dents de la lame de scie sont très petites.
- Toute personne souhaitant manier la scie, a besoin d'un certain temps d'apprentissage. Pendant ce temps, quelques lames vont certainement se briser.
- Pour le sciage de pièces de bois plus épaisses, vérifiez en particulier que la lame de scie ne soit ni pliée ni tordue. Ceci augmente la durée de vie de la lame de scie.

8.2. Interrupteur ON/OFF(2. Fig. 2)

- Appuyez sur la touche verte pour mettre la machine en marche.
- Appuyez sur la touche rouge pour arrêter la machine.

Attention: La machine est équipée d'un interrupteur de sécurité contre une remise en service après une baisse de tension.

8.3. Régulateur du nombre de courses (3)

- Le régulateur du nombre de courses permet de régler le nombre de courses conformément au matériau à couper.

8.4 Réaliser des coupes intérieures

1. Une des caractéristiques de cette scie de découpage est la possibilité de réaliser des coupes intérieures dans une plaque sans endommager le côté extérieur ni la circonférence de la plaque.

Avertissement: Pour éviter des blessures dues à un démarrage involontaire: Avant d'enlever ou d'échanger la lame de scie, mettez toujours l'interrupteur sur la position "0" et retirez la fiche de la prise de courant.

2. Pour exécuter des coupes intérieures dans une plaque: Enlevez la lame de scie

comme décrit dans le paragraphe 7.2.

3. Percez un trou de 6,3 mm dans la plaque correspondante.
4. Placez la plaque sur la table de sciage et veillez que le trou se trouve au-dessus du trou d'accès.
5. Installez la lame de scie par le trou dans la plaque et réglez la tension de la lame.
6. Après avoir terminé les coupes intérieures, retirez la lame de scie des supports de la lame (comme décrit dans le paragraphe 7.2) et retirez la plaque de la table.

8.5. Adaptateur pour lames de scie à feuilles (fig. 8/9)

- Retirez la lame de scie comme décrit au repère 7.2.
- Mettez alors la lame de scie à feuilles (a) dans l'adaptateur.
- Retirez tout d'abord l'insertion de table (15).
- Ensuite, accrochez les deux adaptateurs (50) sur les deux supports de lame de scie (18/31).
- Insérez la lame de scie comme décrit au repère 7.2.

9. Entretien et maintenance**Palier**

Graissez tous les points d'appui périodiquement avec une graisse à machine de haute qualité, au plus tard cependant après environ 25-30 heures de service.

Nettoyage

Il est conseillé d'enlever régulièrement les copeaux se produisant à l'intérieur de la scie de découpage. Avant d'ouvrir le recouvrement gauche (6), arrêtez la machine et retirez la fiche de la prise de courant. Après avoir ouvert le recouvrement, vous pouvez nettoyer la machine à l'aide d'une brosse ou d'un aspirateur. Après tout travail avec la machine, retirez les copeaux et la poussière des ouvertures de refroidissement du moteur.

Maintenance

Ne faites pas de réparations de votre propre chef. En cas de problèmes, confiez votre scie de découpage pour la réparation à un atelier spécialisé.

10. Commande de pièces de rechange

Pour les commandes de pièces de rechange, veuillez indiquer les références suivantes:

- Type de l'appareil
- No. d'article de l'appareil
- No. d'identification de l'appareil
- No. de pièce de rechange requise

Vous trouverez les prix et informations actuelles à l'adresse www.isc-gmbh.info

E**1. Descripción del aparato (fig. 1)**

- 1 Adaptador de aspiración
- 2 Interruptor ON/OFF
- 3 Regulador del número de carreras
- 6 Cubierta izquierda
- 12 Tornillo de fijación
- 13 Pieza de ajuste angular
- 14 Mesa para sierra
- 18 Soporte inferior para la hoja de la sierra
- 23 Perno de sujeción
- 26 Protección para la hoja de la sierra
- 28 Tubo elástico
- 29 Soporte
- 31 Soporte superior para la hoja de la sierra
- 39 Tornillo de apriete
- 41 Hoja de la sierra
- 49 Tubo de cobre

2. Volumen de entrega

- Sierra de marquetería
- Protección para la hoja de la sierra
- Dispositivo de purga

3. Uso adecuado

Montar la sierra de marquetería tal y como se describe en el capítulo 6.2. "Montaje". La sierra de marquetería está indicada exclusivamente para serrar maderas escuadradas o materiales similares. Las piezas redondas sólo deben cortarse empleando dispositivos de sujeción adecuados.

Utilizar la máquina sólo en los casos que se indican explícitamente como de uso adecuado.

Cualquier otro uso no será adecuado. En caso de uso inadecuado, el fabricante no se hace responsable de daños o lesiones de cualquier tipo; el responsable es el usuario u operario de la máquina. Sólo está permitido utilizar hojas de sierra adecuadas para este tipo de máquina. Se prohíbe el uso de cualquier tipo de muela de tronzar.

Otra de las condiciones de un uso adecuado es la observancia de las instrucciones de seguridad, así como de las instrucciones de montaje y de servicio del manual de instrucciones.

Las personas encargadas de operar y mantener la máquina deben estar familiarizadas con la misma y haber recibido información sobre todos los posibles peligros.

Además, es imprescindible respetar en todo momento las prescripciones vigentes en materia de prevención de accidentes.

Es preciso observar también otros reglamentos

generales en el ámbito de la medicina laboral y técnicas de seguridad.

El fabricante no se hace responsable de los cambios realizados en la máquina por parte del operario, ni de los daños que se puedan derivar por este motivo. Existen determinados factores de riesgo que no se pueden descartar por completo, incluso haciendo un uso adecuado de la máquina. El tipo de diseño y atributos de la máquina pueden conllevar los riesgos siguientes:

- Emisiones de polvo de madera perjudicial para la salud si se usa la sierra en recintos cerrados.
- Riesgo de sufrir accidentes al entrar en contacto la mano con el área de corte desprotegida de la herramienta.
- Riesgo de sufrir accidentes al cambiar la herramienta (peligro de corte).
- Aplastamiento de los dedos.
- Riesgo de sufrir heridas por contragolpe.
- Vuelco de la herramienta por no disponer de suficiente superficie de apoyo.
- Entrar en contacto con la herramienta de corte.
- Proyección de astillas o partes de piezas.

Tener en consideración que nuestro aparato no está indicado para un uso comercial, industrial o en taller. No asumiremos ningún tipo de garantía cuando se utilice el aparato en zonas industriales, comerciales o talleres, así como actividades similares.

4. Advertencias importantes

Le rogamos se sirva observar atentamente estas instrucciones de uso y sus advertencias. Utilizar este manual para familiarizarse con el aparato, su uso correcto y las advertencias de seguridad pertinentes.

⚠ Instrucciones de seguridad

- **Atención:** Cuando se utilicen herramientas eléctricas, se deben tener en cuenta las precauciones básicas en materia de seguridad para evitar los posibles riesgos de incendio, descarga eléctrica y heridas, incluyendo las medidas siguientes:
 - En caso de emergencia, desconectar directamente la máquina y retirar el enchufe.
 - Familiarizarse con todas las instrucciones, antes de empezar a trabajar, y respetarlas mientras se trabaje con la sierra.
 - Guardar estas instrucciones de seguridad en un lugar seguro.
 - Desenchufar la sierra cuando realice trabajos de mantenimiento o de ajuste.
 - Haga llegar las instrucciones de seguridad a todas aquellas personas que trabajen con la máquina.

- Compruebe antes de la puesta en marcha que la tensión de la placa de identificación del aparato coincida con la tensión de la red.
- Si precisa de una alargadera, asegúrese de que la sección de la misma sea suficiente para el consumo de corriente de la sierra. Sección mínima: 1 mm².
- Utilice el tambor de arrollamiento de cable sólo estando el cable completamente desenrollado.
- No sostenga la sierra por el cable.
- Compruebe el cable de conexión a la red eléctrica. No utilice cables de conexión defectuosos o dañados.
- No tire del cable para desenchufar la máquina. Proteja el cable del calor, del aceite y de cantos vivos.
- No exponga la sierra a la lluvia y no la utilice en un ambiente húmedo o mojado.
- Procure que la zona de trabajo esté bien iluminada.
- No utilice la sierra si está cerca de líquidos o gases inflamables.
- ¡Póngase ropa de trabajo adecuada! No lleve ropa holgada ni joyas mientras trabaje.
- Póngase una redecilla para el cabello si tiene el pelo largo.
- Evite trabajar en una posición corporal inadecuada.
- Mantenga a los niños fuera del alcance del aparato conectado a la red eléctrica.
- Mantenga el lugar de trabajo libre de desperdicios de madera y de piezas esparcidas que puedan suponer una molestia.
- No permita que otras personas, especialmente niños, toquen la herramienta o el cable de red. Manténgalas fuera de su lugar de trabajo.
- No se debe distraer a las personas que estén trabajando con la máquina.
- Después de desconectar el accionamiento, no se deben frenar en ningún caso las hojas de la sierra ejerciendo contrapresión en los lados de la misma.
- Realice el montaje de hojas de sierra sólo si están bien afiladas, sin fisuras y sin deformaciones.
- Sustituya inmediatamente las hojas de sierra defectuosas.
- No utilice hojas de sierra que no tengan las mismas características que las descritas en el manual de instrucciones.
- Es preciso asegurarse de que todos los dispositivos que cubren la hoja de la sierra funcionen perfectamente.
- Los dispositivos de seguridad de la máquina no se deben desmontar o inutilizar.
- Sustituya inmediatamente los dispositivos de seguridad dañados o defectuosos.
- No corte ninguna pieza que sea tan pequeña que no se pueda sujetar de forma segura con la mano.
- No cargue la máquina hasta el punto de que la fuerza a detenerse.
- Mantenga la pieza siempre presionada contra la mesa de trabajo.
- No retire nunca astillas sueltas, virutas o trozos de madera enganchados en la hoja de la sierra estando la misma en funcionamiento.
- Desconecte la máquina para reparar averías o retirar los trozos de madera enganchados. Retire el enchufe.
- Realice reajustes, así como trabajos de ajuste, medición o limpieza sólo si el motor está desconectado. Retire el enchufe.
- Compruebe que las llaves y herramientas de ajuste no estén puestas antes de enchufar la máquina.
- Desconecte el motor y quite el enchufe de la red cuando abandone el lugar de trabajo.
- Las instalaciones eléctricas, las reparaciones y los trabajos de mantenimiento sólo deben llevarlos a cabo especialistas.
- Una vez finalizada la reparación o el mantenimiento, deberá volver a montar inmediatamente todos los dispositivos de seguridad y de protección.
- Observe en todo momento las instrucciones de seguridad, de trabajo y de mantenimiento, así como las dimensiones especificadas en las características técnicas
- Respete también las prescripciones pertinentes en materia de protección contra accidentes y los demás reglamentos en materia de seguridad.
- Respete el cuaderno de instrucciones de la mutua de previsión contra accidentes (VBG 7j).
- La sierra se ha concebido para montarse sólo en espacios interiores.
- Las piezas más pequeñas que la protección para la hoja de la sierra pueden causar heridas en las manos y en los dedos. ¡Emplee medios auxiliares adecuados!
- Evite tensar la mano al guiar la pieza y posiciones en las que, si se resbala la mano, podría entrar directamente en contacto con la hoja de la sierra.
- Ajuste la hoja de la sierra siempre de manera que los dientes miren hacia abajo, hacia la mesa para sierra.
- Ajuste siempre la correcta tensión de la hoja para evitar que puedan agrietarse las hojas de la sierra.
- Proceda con especial cuidado al cortar material con perfiles de corte irregulares.

E

- Preste especial atención al cortar cuerpos redondos como barras o tubos. Estos pueden rodar delante de la hoja de sierra y hacer que se enganchen los dientes. Fije piezas de este tipo con una cuña.
- Al retirar la pieza es posible que se queden enganchados dientes en la ranura de corte, especialmente cuando las virutas de la sierra bloqueen la ranura. En este caso, debería apagar la sierra, desenchufar el cable, abrir la ranura de corte con una cuña y extraer la pieza.
- No abandone nunca el lugar de trabajo sin apagar antes la sierra. Espere hasta que la herramienta se detenga.
- No ensamble, adhiera o monte ninguna pieza en la mesa de trabajo mientras esté en marcha la sierra.
- Conecte la sierra sólo después de haber despejado la mesa de trabajo de restos de material y herramientas. Deje solo sobre la mesa la pieza a trabajar y algún medio auxiliar de trabajo (cuñas).
- ¡Póngase siempre gafas de protección!
- Mantenga los dedos a una distancia segura de la hoja de la sierra.
- Sostenga la pieza de forma segura y firme, y no la suelte en ningún momento.
- No abandone nunca el lugar de trabajo sin apagar antes la sierra.
- **NO DEJE QUE EL ESTAR FAMILIARIZADO CON EL USO DE LA SIERRA HAGA QUE DEJE DE PRESTARLE LA ATENCION QUE REQUIERE. LA FALTA DE ATENCION DURANTE EL TRABAJO PUEDE CAUSAR HERIDAS GRAVES EN POCOS SEGUNDOS:**



Póngase gafas protectoras



Póngase protectores para los oídos



Utilice una protección contra el polvo

Ruido y vibración

Los valores con respecto al ruido y la vibración se determinaron conforme a la norma EN 61029.

	Régimen	Funcionamiento sin carga
Nivel de presión acústica LPA	74,5 dB(A)	62,7 dB(A)
Imprecisión K _{pA}		3 dB
Nivel de potencia acústica LWA	87,6 dB(A)	75,7 dB(A)
Imprecisión K _{WA}		3 dB

Usar protección para los oídos.

La exposición al ruido puede ser perjudicial para el oído.

5. Características técnicas

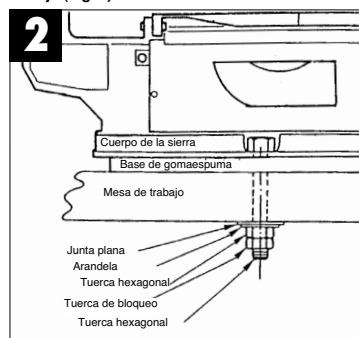
Motor de corriente alterna	230 ~ 50 Hz
Potencia	120 Watt
Régimen de funcionamiento	S2 5 min.
Velocidad de marcha en vacío n ₀	400-1600 1/min
Tipo de protección	IP 20
Movimiento de carrera	21 mm
Mesa oscilante de	0° - 45° hacia la izquierda
Tamaño de la mesa	410 mm x 253 mm
Longitud de hoja de sierra	127 mm
Distancia entre columna y portabrocas	406 mm
Altura de corte máx. a 90°	57 mm
Altura de corte máx. a 45°	27 mm
Peso	12 kg

6. Antes de la puesta en marcha

6.1 Generalidades

- Antes de la puesta en marcha debe instalar debidamente todas las cubiertas y dispositivos de seguridad.
- La hoja de la sierra debe funcionar con ligereza.
- En caso de madera ya trabajada, asegúrese que la misma no presente cuerpos extraños como, por ejemplo, clavos y tornillos.
- Antes de presionar el interruptor ON/OFF, asegúrese de que la hoja de la sierra esté bien montada y de que las piezas móviles se muevan con suavidad.
- Antes de conectar la máquina, asegúrese de que los datos de la placa de identificación coincidan con los datos de la red eléctrica.

6.2 Montaje de la sierra sobre un banco de trabajo (Fig. 2)



1. Para depositar la sierra, resulta más adecuado un banco de trabajo de madera maciza que un tablero de sujeción más ligero, en el que resulta claramente molesta la vibración y el ruido.
2. Las herramientas necesarias para el montaje sobre un banco de trabajo y las piezas pequeñas ya no se suministraron con la sierra. Use, sin embargo, como mínimo, un equipamiento de las características siguientes:

Descripción	Cantidad
Tornillos hexagonales M8	4
Juntas planas Ø 8mm	4
Arandelas Ø 8 mm	4
Tuercas hexagonales M8	8

3. Tampoco se suministra con la sierra un base de gomaespuma que amortigua el ruido. Sin embargo, recomendamos el uso imprescindible de tal base para mantener reducidas las vibraciones y el ruido.

Descripción:

Base de gomaespuma blanda:
450 mm x 250 mm x 13 mm

No apriete los tornillos de forma excesiva. Deje espacio para que la base de gomaespuma pueda absorber bien.

7. Montaje

¡Atención! Desenchufe la máquina antes de proceder a la realización de cualquier tarea de mantenimiento y reequipamiento en la sierra de marquetería.

7.1 Montaje de la protección para la hoja de la sierra y del dispositivo de expulsión de virutas (Fig. 4/5/10)

- Coloque el perno de sujeción (23) sobre el brazo de extensión (30).
- Deslice la protección de la hoja de sierra (26) por el perno de sujeción (23).
- Inserte el tornillo (45) por el orificio del perno de sujeción (23) y de la protección de la hoja de la sierra (26) en el brazo de extensión (30).
- Asegure el tornillo (45) con la tuerca (46) para que no se salga.
- Es posible fijar la protección para la hoja de la sierra en diferentes alturas con el tornillo de sujeción (47).
- Oriente el tubo (49) en la dirección de la hoja de sierra para expulsar las virutas de la ranura de corte al serrar.
- Podrá fijar con el tornillo (28) el tubo (49) en diferentes posiciones.
- Para conectar la sierra a un aspirador, deberá colocar el tubo adaptador standard en el dispositivo de aspiración de virutas (Fig. 10).

7.2 Cambio de la hoja de la sierra (Fig. 1/6)

- Gire el tornillo de apriete (39) a la izquierda para aflojar la hoja de la sierra (41).
- Desatornille la cubierta izquierda (6).
- Extraiga primero la hoja de la sierra del soporte superior de la hoja (31), presionando el brazo pendular superior hacia abajo.
- A continuación, extraiga la hoja de la sierra del soporte de hoja inferior (18).
- Extraiga hacia arriba la hoja de la sierra por el revestimiento de la mesa (15).
- Vuelva a colocar la nueva hoja de sierra siguiendo el orden contrario.

Atención: Ajuste la hoja de la sierra siempre de manera que los dientes miren en dirección a la mesa para sierra.

- La hoja de la sierra puede introducirse en la ranura (a) o (b);
Ranura a: Para cortes a lo largo del brazo de extensión
Ranura b: Para cortes a lo ancho del brazo de extensión.
- Tense la hoja de la sierra girando el tornillo de

E

sujeción (39) a la izquierda (en sentido horario).

7.3 Inclinación de la mesa para sierra (Fig. 7)

- Suelte el tornillo de fijación (12)
- Incline la mesa para sierra (14) a la izquierda hasta que el indicador (11) señale la medida angular deseada en la escala graduada (13).

Atención: Si es preciso realizar trabajos de precisión se debería efectuar un corte de prueba y reajustar, en caso necesario, el ajuste de grados.

8. Manejo**8.1 Observación:**

- La sierra no corta madera de forma automática. El usuario posibilita el corte desplazando la madera por la hoja de sierra en movimiento.
- Los dientes cortan la madera sólo en carrera descendente.
- La madera debe desplazarse lentamente hacia la hoja de sierra, ya que los dientes de la hoja de sierra son muy pequeños.
- Toda aquella persona que desee manejar la sierra tendrá que aprender antes a utilizarla. Mientras se aprende seguro que se partirán algunas hojas.
- Al cortar maderas de mayor grosor es preciso asegurarse de que no se doble o gire la hoja de la sierra. Ello aumentará la vida útil de la hoja de la sierra.

8.2. Interruptor ON/OFF (2; Fig. 2)

- Para conectarla es preciso pulsar el botón verde.
- Para desconectarla deberá pulsar el botón rojo.

Atención: La máquina está equipada con un interruptor de seguridad que impide una nueva puesta en marcha inesperada después de un corte de corriente.

8.3. Regulador del número de carreras (3)

- Con este regulador puede ajustarse el número de carreras conforme al material a cortar.

8.4 Realización de cortes interiores

- Una característica de esta sierra de marquetería es la posibilidad de realizar desde dentro cortes en un tablero sin que se dañe la parte exterior o el contorno del tablero.

AVISO: PARA EVITAR HERIDAS SI SE ARRANCA LA SIERRA DE FORMA NO INTENCIONADA: ANTES DE RETIRAR O CAMBIAR LA HOJA DE LA

24

SIERRA PONGA SIEMPRE EL INTERRUPTOR EN LA POSICIÓN "O" Y DESENCHUFE EL CABLE.

- Para efectuar cortes interiores en un tablero: Retire la hoja de la sierra tal y como se describe en el apartado 7.2.
- Perfore un agujero de 5 mm en el tablero en cuestión.
- Coloque el tablero con el orificio sobre el orificio de acceso en la mesa para sierra.
- Introduzca la hoja de sierra a través del orificio en el tablero y ajuste la tensión de la hoja.
- Tras finalizar los cortes interiores, retire la hoja de la sierra de los soportes (tal y como se describe en el apartado 7.2) y quite el tablero de la mesa.

8.5. Adaptador para hojas de sierra de marquetería (Fig. 8/9)

- Retire la hoja de la sierra tal y como se describe en el apartado 7.2.
- Coloque la hoja de sierra de marquetería (a) en el adaptador.
- Retire primero el revestimiento de mesa (15).
- Cuelgue los dos adaptadores (50) en los dos soportes de hoja de sierra (18/31).
- Colocación de la hoja de sierra tal y como se describe en el punto 7.2.

9. Mantenimiento y cuidado**Rodamientos**

Lubrique todos los rodamientos de forma periódica con una grasa de alta calidad para máquinas, aunque como muy tarde a las 25-30 horas de servicio.

Limpieza

Los restos de virutas de la sierra deberían retirarse de forma regular de su interior. Antes de abrir la cubierta izquierda (6) se debe desconectar el aparato y desenchufar el cable. A continuación, puede limpiar con un cepillo o aspirador. Tras finalizar cualquier trabajo, retire las virutas y el polvo de los orificios de refrigeración del motor.

Mantenimiento

No realice reparaciones Vd. mismo. En caso de problemas, lleve la sierra de cinta sin fin a reparar a un taller especializado.



10. Pedido de piezas de recambio

A la hora de realizar un pedido de piezas de repuesto, es preciso que indique los siguientes datos:

- Tipo de aparato
- Número de artículo del aparato
- Número de identificación del aparato
- Número de la pieza de repuesto requerida

Encontrará los precios y la información actual en www.isc-gmbh.info



1. Descrizione dell'apparecchio (fig. 1)

- 1 Adattatore per l'aspirazione della polvere
- 2 Interruttore On/Off
- 3 Regolatore del numero di corse
- 6 copertura sinistra
- 12 vite di fermo
- 13 regolatore dell'inclinazione
- 14 piano di lavoro
- 18 supporto lama in basso
- 23 Perno di sostegno
- 26 coprilama
- 28 tubo
- 29 supporto
- 31 supporto lama in alto
- 39 vite di serraggio
- 41 lama
- 49 tubo di rame

2. Elementi forniti

- sega a svolgere
- coprilama
- dispositivo di eliminazione trucioli
- vlam standard
- vistruzioni per l'uso

3. Uso corretto

Montate la sega a svolgere come viene descritto nel capitolo 6.2 „Montaggio“. Con la sega a svolgere potete tagliare solo pezzi a spigoli vivi di legno o materiali simili al legno. I pezzi cilindrici possono venire tagliati solo se fissati con i dispositivi adatti.

L'utensile deve venire usato solamente per lo scopo a cui è destinato. Ogni altro tipo di uso non corrisponde allo scopo a cui è destinata. Per i danni o le lesioni che ne dovessero risultare ne è responsabile l'utente/operatore e non il produttore. Si devono usare solamente lame adatte all'utensile. È vietato l'uso di ogni tipo di mole per troncare. L'uso corretto comprende anche il rispetto delle avvertenze per il funzionamento nelle istruzioni per l'uso.

Le persone che sono addette all'uso e alla manutenzione dell'utensile devono conoscerlo bene ed essere informate sugli eventuali pericoli.

Inoltre si devono rispettare il più esattamente possibile le norme antinfortunistiche in vigore. Le altre regole generali di medicina del lavoro e di sicurezza tecnica devono pure venire osservate. Modifiche all'utensile escludono completamente la responsabilità del produttore per i danni che ne derivano.

Nonostante l'uso corretto non si possono escludere completamente determinati fattori di rischio. In base alla struttura e alla costruzione dell'apparecchio

possono verificarsi i seguenti punti:

- Emissioni di polveri di legno nocive per la salute se usato in locali chiusi.
- Pericolo di infortuni se vengono inserite le mani nella zona di taglio dell'apparecchio non protetta.
- Pericolo di lesioni quando viene sostituito l'utensile (pericolo di tagliarsi).
- Pericolo di schiacciarsi le dita.
- Pericolo a causa del contraccolpo.
- Pericolo che il pezzo da lavorare si rovesci a causa di una superficie d'appoggio insufficiente.
- Pericolo toccando la lama
- Parti di rami e di pezzi da lavorare che vengono scagliati via.

Tenete presente che i nostri apparecchi non sono stati costruiti per l'impiego professionale, artigianale o industriale. Non ci assumiamo alcuna garanzia quando l'apparecchio viene usato in imprese commerciali, artigianali o industriali, o in attività equivalenti.

4. Avvertenze importanti

Leggete attentamente le istruzioni per l'uso e rispettatele le avvertenze. Usate queste istruzioni per l'uso per conoscere meglio l'apparecchio, il suo uso corretto nonché le avvertenze di sicurezza.

⚠ Avvertenze di sicurezza

- **Attenzione:** quando si usano utensili elettrici, si devono prendere le misure di sicurezza fondamentali per evitare i rischi di lesioni alle persone provocati dalle fiamme e dalle scosse elettriche, compresi i seguenti:
- In caso di emergenza spegnete direttamente l'apparecchio e staccate la spina dalla presa.
- Rispettate tutte queste avvertenze prima, durante e dopo il lavoro con la sega.
- Tenete queste avvertenze di sicurezza in un luogo sicuro.
- Per tutte le operazioni di regolazione e di manutenzione staccate la spina dalla presa.
- Fate avere le istruzioni di sicurezza a tutte le persone che lavorano all'apparecchio.
- Non usate la sega per tagliare legna da ardere.
- Non tagliate trasversalmente pezzi di legno cilindrici se non sono fissati con dispositivi adatti.
- L'apparecchio è dotato di un interruttore di sicurezza in modo che non si riaccenda improvvisamente dopo una caduta di tensione.
- Prima della messa in esercizio controllate che la tensione indicata sulla targhetta dell'apparecchio corrisponda a quella di rete.

- Se è necessario un cavo di prolunga, accertatevi che la sezione sia sufficiente per la potenza assorbita dalla sega. Sezione minima di 1 mm².
- Usate il tamburo per cavi solo con cavo srotolato.
- Controllate il cavo di collegamento alla rete. Non usate cavi di collegamento difettosi o danneggiati.
- Non staccate la spina dalla presa tirando il cavo. Proteggete il cavo dal calore, dagli oli e dagli spigoli vivi.
- Non esponete la sega alla pioggia e non usate l'apparecchio in un ambiente umido o bagnato.
- Provvedete ad una buona illuminazione.
- Non segate nelle vicinanze di liquidi o gas infiammabili.
- Portate gli indumenti di lavoro adatti! Non portate indumenti ampi o gioielli.
- In caso di capelli lunghi portate una retina.
- Evitate di mettervi in posizioni innaturali.
- Tenete lontani i bambini dall'apparecchio collegato alla presa di corrente.
- Tenete il posto di lavoro libero da scarti di legno ed oggetti vari.
- Impedite che altre persone, in particolare bambini, tocchino l'apparecchio od il cavo di allacciamento. Teneteli lontani dal posto di lavoro.
- Le persone che stanno usando la macchina non devono venire distratte.
- Dopo aver spento l'azionamento non cercate in nessun caso di arrestare le lame premendole lateralmente.
- Montate solamente lame ben affilate, senza cricche e non deformate.
- Le lame difettose devono venire sostituite subito.
- Non usate lame i cui dati non corrispondano a quelli riportati in queste istruzioni per l'uso.
- Ci si deve assicurare che tutti i dispositivi che coprono la lama funzionino perfettamente.
- I dispositivi di sicurezza dell'apparecchio non devono venire smontati o resi inservibili.
- I dispositivi di sicurezza danneggiati o difettosi devono venire sostituiti immediatamente.
- Non segate pezzi che siano troppo piccoli per tenerli in mano in modo sicuro.
- Non sottoponete l'apparecchio ad un carico tale da causarne l'arresto.
- Premete il pezzo da lavorare sempre con forza contro il piano di lavoro.
- Mentre la lama è in movimento non togliete mai schegge e trucioli staccatisi o pezzi di legno incastrati.
- Spegnete l'utensile per eliminare guasti oppure per togliere pezzi di legno incastrati. Staccate la spina dalla presa.
- Eseguite i riallestimenti nonché le operazioni di regolazione, misurazione e pulizia solo a motore spento. Staccate la spina dalla presa.
- Prima dell'accensione controllate che le chiavi e gli attrezzi di regolazione siano stati tolti.
- Spegnete sempre il motore allontanandovi dalla zona di lavoro e staccate la spina dalla presa.
- Le installazioni elettriche, le riparazioni ed i lavori di manutenzione devono venire eseguiti solo da tecnici.
- Tutti i dispositivi di protezione e di sicurezza devono venire subito rimontati al termine della riparazione o della manutenzione.
- Le avvertenze di sicurezza, di lavoro e di manutenzione del produttore nonché le dimensioni indicate nei dati tecnici devono venire rispettate.
- Si devono osservare le norme antinfortunistiche relative e le altre regole di tecnica della sicurezza riconosciute in generale.
- Tenete conto delle pubblicazioni informative dell'associazione di categoria (VBG 7).
- La sega è concepita solo per l'installazione in ambienti chiusi.
- I pezzi da segare che sono più piccoli del coprilama possono comportare lesioni alle mani e alle dita. Usate quindi le prolunghie adatte!
- Nell'accompagnare il pezzo da lavorare evitate posizioni forzate della mano e posizioni che, scivolando, farebbero finire la mano direttamente sulla lama.
- Inserite sempre la lama in modo tale che i denti siano rivolti verso il basso, cioè verso il piano di lavoro.
- Impostate sempre la tensione corretta della lama per evitare che questa si rompa.
- Usate particolare cautela nel segare materiali con profili di taglio irregolari.
- Fate particolare attenzione nel segare pezzi cilindrici, come pali o tubi. Questi possono rotolare via davanti alla lama e far rimanere agganciati i denti. Bloccate prima tali pezzi con un cuneo.
- Tirando indietro il pezzo da lavorare i denti possono incastrarsi nella fessura di taglio, soprattutto se questa viene bloccata da trucioli. In questo caso spegnete la sega, togliete la presa dalla spina, allargate la fessura con un cuneo e togliete il pezzo da lavorare.
- Non allontanatevi mai dalla zona di lavoro senza avere prima spento la sega. Aspettate finché la sega si sia fermata del tutto.
- Non montate, incollate o assemblate nessun pezzo sul piano di lavoro mentre la sega è in movimento.
- Accendete la sega solo dopo aver tolto dal piano di lavoro resti di materiale ed attrezzi. Lasciate



sul piano di lavoro solo il pezzo da lavorare ed eventuali strumenti necessari (cunei).

- Portate sempre occhiali protettivi.
- Tenete le dita sempre ad una distanza di sicurezza dalla lama.
- Accompagnate il pezzo da lavorare in modo sicuro e deciso e non lasciate mai la presa.
- **NON FATEVI INDURRE ALLA DISATTENZIONE DALLA DIMESTICHEZZA CON LA SEGA. PER DISATTENZIONE POSSONO AVVENIRE DEGLI INFORTUNI GRAVI ANCHE SOLO IN FRAZIONI DI SECONDO:**



Portate gli occhiali protettivi



Portate le cuffie antirumore



Portate la maschera antipolvere

Rumore e vibrazioni

I valori del rumore e delle vibrazioni sono stati rilevati secondo la norma EN 61029.

	esercizio	a vuoto
livello di pressione		
acustica LPA	74,5 dB(A)	62,7 dB(A)
Incertezza K_{pA}	3 dB	
livello di potenza		
acustica LWA	87,6 dB(A)	75,7 dB(A)
Incertezza K_{WA}	3 dB	

Portate cuffie antirumore.

L'effetto del rumore può causare la perdita dell'udito.

5. Caratteristiche tecniche

Motore a corrente alternata	230V ~ 50Hz
Potenza	120 Watt
Caratteristica di funzionamento	S2 5 min.
Numero giri a vuoto n_0	400-1600 min ⁻¹
Tipo di protezione	IP 40
Moto verticale	21 mm
Piano inclinabile	da 0° a 45° verso sinistra
Dimensioni piano di lavoro	410 x 253 mm
Lunghezza lama	127 mm
Sbalzo	406 mm
Altezza max. taglio a 90°	57 mm
Altezza max. taglio a 45°	27 mm
Peso	12 kg

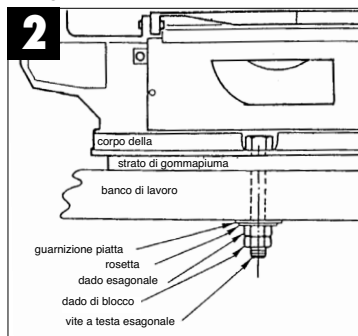
6. Prima della messa in esercizio

6.1 In generale

- Prima della messa in esercizio tutte le coperture ed i dispositivi di sicurezza devono essere regolarmente montati.
- La lama deve potersi muovere liberamente.
- Fate attenzione a corpi estranei, come per es. chiodi o viti ecc., in caso di legno già lavorato.
- Prima di premere l'interruttore di accensione/spegnimento accertatevi che la lama sia montata in modo corretto e che le parti mobili si muovano facilmente.
- Prima di collegare l'apparecchio alla presa accertatevi che i dati sulla targhetta corrispondano ai dati di rete.

6.2 Montaggio della sega su un banco di lavoro

Fig. 2



1. Come piano d'appoggio della sega è più adatto un banco di lavoro di legno massiccio che non una struttura leggera in compensato con la quale le vibrazioni e le emissioni di rumore sono maggiormente disturbate.
2. Gli attrezzi e la minuteria necessari per il montaggio su un banco di lavoro non sono stati forniti insieme alla sega. Usate tuttavia elementi almeno di queste dimensioni:

Descrizione	quantità
viti a testa esagonale M8	4
guarnizioni piatte Ø 6 mm	4
rosette Ø 8 mm	4
dadi esagonali M8	8

3. Anche lo strato di gommapiuma per ridurre il rumore non viene fornito insieme alla sega. Consigliamo però caldamente di usare un tale strato per limitare le vibrazioni ed il rumore.

Descrizione:

strato di gommapiuma morbida: 450 x 250 x 13 mm

Non serrate troppo le viti. Lasciate un certo gioco in modo che lo strato di gommapiuma possa assorbire bene.

7. Montaggio

Attenzione! Staccate la spina dalla presa di alimentazione prima di eseguire tutti i lavori di manutenzione e di allestimento alla sega.

7.1 Montaggio del coprilama e del dispositivo di aspirazione trucioli (Fig. 4/5/10)

- Posizionare il perno di sostegno (23) sul braccio (30).
- Spingere il coprilama (26) sul perno di sostegno (23).
- Infilare la vite (45) attraverso il foro del perno di sostegno (23) e del coprilama (26).
- Fissare la vite (45) con il dado (46) per evitare che possa cadere.
- Con la vite di serraggio (47) il coprilama può venire fissato a altezze diverse.
- Orientare il tubo (49) in direzione della lama per soffiare via i trucioli dal taglio durante il traforo.
- Con la vite (28) si può fissare il tubo (49) in diverse posizioni.
- Per collegare la sega ad un aspirapolvere, si deve inserire il tubo adattatore sul dispositivo di aspirazione trucioli (Fig. 10).

7.2 Sostituzione della lama (fig. 1/6)

- Girate la vite di serraggio (39) verso sinistra per ridurre la tensione della lama (41).
- Svitare la copertura sinistra (6).
- Togliete prima la lama dal relativo supporto superiore (31) premendo il braccio oscillante superiore verso il basso.
- Poi togliete la lama dal supporto inferiore (18).
- Estraiete verso l'alto la lama attraverso l'insert del piano di lavoro (15).
- Montate la nuova lama eseguendo le operazioni in senso inverso.

Attenzione: mettetela la lama sempre in modo tale che i denti siano rivolti verso il piano di lavoro.

- La lama può venire inserita nella fessura a o in quella b;
- fessura a: per tagli paralleli al braccio, fessura b: per tagli trasversali al braccio.
- Tendete la lama facendo ruotare la vite di serraggio (39) verso sinistra (in senso orario).

7.3 Inclinazione del piano di lavoro (fig. 7)

- Allentate la vite di arresto (12).
- Inclinate il piano di lavoro (14) verso sinistra finché la lancetta (11) indichi il grado di inclinazione desiderato sulla scala graduata (13). Attenzione: se vengono richiesti lavori di precisione, eseguite prima un taglio di prova ed eventualmente correggete la regolazione.



8. Uso

8.1 Osservazione

- La sega non taglia il legno da sola, ma ciò viene eseguito dall'utente che accompagna il pezzo di legno verso la lama mobile.
- I denti tagliano il legno solo nel movimento discendente.
- Il legno deve venire spinto lentamente verso la lama dato che i denti di questa sono molto piccoli.
- Ogni persona che desideri usare la sega ha bisogno di un certo tempo per imparare ad usarla in cui si romperanno certamente alcune lame.
- Nel segare pezzi di legno più grossi si deve fare particolare attenzione perché la sega non si pieghi o si torca. In questo modo la lama dura più a lungo.

8.2 Interruttore di ON/OFF (2, Fig. 2)

- Per accendere premete il tasto verde.
- Per spegnere premete il tasto rosso.

Attenzione: l'apparecchio è dotato di un interruttore di sicurezza in modo che non si riaccenda improvvisamente dopo una caduta di tensione.

8.3. Regolatore del numero di corse (3)

- Con il regolatore del numero di corse potete impostare il numero di corse secondo il materiale da tagliare.

8.4 Esecuzione di tagli interni

1. Una caratteristica di questa sega a svolgere è la possibilità di eseguire tagli interni in una tavola senza rovinarne l'esterno o il bordo.

ATTENZIONE: PER EVITARE LESIONI IN CASO DI AVVIO INAVVERTITO: PRIMA DI TOGLIERE O SOSTITUIRE LA LAMA PORTATE SEMPRE L'INTERRUTTORE IN POSIZIONE „0“ E TOGLIETE LA SPINA DALLA PRESA DI CORRENTE.

2. Per eseguire tagli interni in una tavola: togliete la lama come descritto al punto 7.2.
3. Fate un foro di 6,3 mm nella tavola in oggetto.
4. Appoggiate la tavola con il foro sopra il foro di entrata nel piano di lavoro.
5. Installate la lama attraverso il foro nella tavola e regolate la tensione della lama.
6. Dopo aver terminato il taglio interno togliete la lama dal relativo supporto (come descritto al punto 7.2) e togliete la tavola dal piano di lavoro.

8.5. Adattatore per lame di sega a traforo (Fig.8/9)

- Togliete la lama come descritto al punto 7.2.
- Inserite adesso la lama della sega a traforo (a) nell'adattatore.
- Rimuovete prima l'insert (15).
- Agganciate quindi entrambi gli adattatori (50) ai due supporti della lama (18/31).
- Inserimento della lama come descritto al punto 7.2.

9. Cura e manutenzione

Appoggi

Lubrificate periodicamente tutti i cuscinetti con un grasso di qualità per macchine, al più tardi dopo circa 25-30 ore di esercizio.

Pulizia

I trucioli prodotti si dovrebbero togliere regolarmente dall'interno della sega. Prima di aprire la copertura sinistra (6) spegnete l'apparecchio e staccate la spina dalla presa di corrente. Dopo averla aperta si può pulire con una spazzola o con un aspirapolvere. Alla fine del lavoro togliete sempre i trucioli e la polvere dalle aperture di raffreddamento del motore.

Manutenzione

Non eseguite direttamente nessun tipo di riparazione. In caso di problemi portate la sega a nastro in un'officina specializzata perché venga riparata.

10. Come ordinare i pezzi di ricambio

Nell'ordinare i pezzi di ricambio si dovrebbero indicare i seguenti dati:

- tipo dell'apparecchio
- numero di articolo dell'apparecchio
- numero di identificazione dell'apparecchio
- numero del pezzo di ricambio richiesto

Per i prezzi e le informazioni attuali si veda www.isc-gmbh.info

1. Popis přístroje (obr. 1)

- 1 Adaptér odsavače
- 2 Vypínač
- 3 Regulátor počtu zdvihů
- 6 Kryt vlevo
- 12 Zajišťovací šroub
- 13 Zařízení na přestavení úhlu
- 14 Řezací stůl
- 18 Držák pilového listu dole
- 23 Přidržené čepy
- 26 Ochrana pilového listu
- 28 Hadice
- 29 Držák
- 31 Držák pilového listu nahoře
- 39 Upínací šroub
- 41 Pilový list
- 49 Měděná trubka

2. Rozsah dodávky

- Dekupírka
- Ochrana pilového listu
- Zařízení na odfuk třísek

3. Použití podle účelu určení

S deкупírkou se smí řezat pouze hranatá dřeva nebo dřeva podobné obrobky. Kulaté materiály smí být řezány pouze s vhodnými držícími zařízeními.

Stroj smí být použit pouze podle způsobu svého určení.

Každé další toto překračující použití neodpovídá účelu určení. Za z toho vyplývající škody a zranění ručí provozovatel/obsluha a ne výrobce.

Používat se smí pouze pro stroj vhodné pilové listy. Použití řezacích brusných kotoučů všech druhů je zakázáno.

Součástí použití podle účelu určení je také dbát bezpečnostních pokynů, tak jako návodu k montáži a provozních pokynů v návodu k použití.

Osoby, které stroj obsluhují a udržují, musí být s tímto seznámeny a být poučeny o možných nebezpečích.

Kromě toho musí být co nejpřísněji dodržovány platné předpisy k předcházení úrazů.

Dále je třeba dodržovat ostatní všeobecná pravidla v pracovních a bezpečnostních technických oblastech.

Změny na stroji zcela vyloučují ručení výrobce a z toho vzniklé škody.

I přes použití podle účelu určení nelze zcela vyloučit určité rizikové faktory. Podmíněno konstrukcí a uspořádáním stroje se mohou vyskytnout následující body:

- Zdraví škodlivé emise dřevěných prachů při použití v uzavřených prostorech.
- Nebezpečí úrazu při kontaktu ruky v nezakryté řezné oblasti nástroje.
- Nebezpečí úrazu při výměně nástroje (nebezpečí pořezání).
- Zmáčknutí prstů.
- Ohrožení zpětným nárazem.
- Převrácení obrobku na základě nedostatečné opěrné plochy obrobku.
- Dotknutí řezného nástroje.
- Vymršťování suků a obrobků.

Dbejte prosím na to, že naše přístroje nebyly podle svého účelu určeny konstruovány pro živnostenské, řemeslnické nebo průmyslové použití. Nepřebíráme žádná ručení, pokud je přístroj používán v živnostenských, řemeslných nebo průmyslových podnicích a při srovnatelných činnostech.

4. Důležité pokyny

Prosím přečtěte si pečlivě návod k použití a dbejte jeho pokynů. Na základě tohoto návodu k použití se obeznamte s přístrojem, správným použitím, jako také bezpečnostními pokyny.

⚠ Bezpečnostní pokyny

- Před prováděním údržbových prací stroj odpojit od sítě.
- Nesmí být používány pilové listy, které jsou poškozeny nebo zdeformovány.
- Při opotřebování vyměnit vložku stolu.
- Při řezání kulatiny se musí používat vhodné zařízení, aby se zabránilo přetáčení obrobku.
- Stroj se nesmí používat, pokud nejsou zavřené dveře ochranného zařízení chránícího pilový list.
- Ochranné zařízení nastavit tak blízko, jak je to možné, na řezaný obrobek.
- Dbát na to, že volba pilového listu a rychlosti závisí na řezaném materiálu.



Nosit ochranu zraku



Nosit ochranu sluchu



Nosit ochranu proti prachu

CZ**Hluk a vibrace**

Hluk a vibrace změřeny podle normy EN 61029.

	Provoz	Chod naprázdno
Hladina akustického tlaku LPA	74,5 dB(A)	62,7 dB(A)
Nejistota K_{pA}		3 dB
Hladina akustického výkonu LWA	87,6 dB(A)	75,7 dB(A)
Nejistota K_{WA}		3 dB

Noste ochranu sluchu.

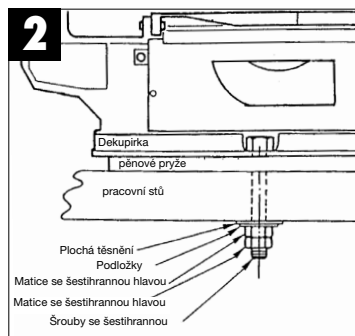
Působení hluku může způsobit ztrátu sluchu.

5. Technická data

Motor na střídavý proud	230 V ~ 50 Hz
Výkon	120 Watt
Druh provozu	S2 5 min.
Počet otáček naprázdno	400-1600 min ⁻¹
Druh ochrany	IP 40
Zdvihový pohyb	21 mm
Stůl výkyvný	0° až 45° doleva
Velikost stolu	410 x 253 mm
Délka pilového listu	127 mm
Vyložení	406 mm
Výška řezu max. 90°	57 mm
Výška řezu max. 45°	27 mm
Hmotnost	12 kg

6. Před uvedením do provozu**6.1 Všeobecně**

- Před uvedením do provozu musí být všechny kryty a bezpečnostní zařízení správně namontovány.
- Pilový list musí být volně otočný.
- U již opracovaného dřeva dbát na cizí tělesa jako např. hřebíky nebo šrouby atd..
- Před zapnutím za-/vypínače se ujistěte, jestli je pilový list správně namontován a zkontrolujte lehký chod pohyblivých částí.
- Před připojením stroje se ujistěte, jestli údaje na typovém štítku souhlasí s údaji sítě.

6.2 Namontování pily na pracovní stůl (obr. 2)

1. K usazení pily se lépe hodí pracovní stůl z masivního dřeva než stojan z dřevotřískových desek, u kterého se rušivě projevují vibrace a hluková zátěž.
2. Nástroje nutné k montáži na pracovní stůl a malé součástky nebyly s pilou dodány. Použijte ovšem přinejmenším následující vybavení:

Popis	Množství
Šrouby se šestihrannou hlavou M8	4
Plochá těsnění ø 8 mm	4
Podložky ø 8 mm	4
Matice se šestihrannou hlavou M8	8

3. Pěnová pryž redukující hluk není rovněž s pilou dodávána. My ovšem naléhavě doporučujeme použití takového podložky, aby nebyly vibrace a hluk tak velké.

Popis:

Měkká podložka z pěnové pryže: 450 x 250 x 13 mm

Šrouby neutahujte moc pevně. Ponechte vůli, aby mohla pryžová podložka dobře absorbovat.

7. Montáž

Pozor! Před všemi údržbářskými a přezbrojovacími pracemi musí být na dekupírce vytažena síťová zástrčka.

7.1 Montáž ochrany pilového listu a zařízení pro odfukování třísek (obr. 4/5/10)

- Nasaďte přídržný svorník (23) na vykladač (30).
- Nasuňte ochranu pilového listu (26) na přídržný

svorník (23).

- Zastrčte šroub (45) otvorem přídržného svorníku (23) a ochrany pilového listu (26).
- Zajištěte šroub (45) maticí (46) proti vypadnutí.
- Svěracím šroubem (47) je možno zajistit ochranu pilového listu v různých výškách.
- Natočte trubku (49) ve směru pilového listu, aby při pilování odfukovala třísky ze řezné spáry.
- Šroubem (28) je možno zafixovat trubku (49) v různých polohách.
- Aby mohla být pila připojena na vysavač, musí být na zařízení na odsávání třísek namontována sériová adaptérová trubka (obr. 10).

7.2 Pilový list vyměnit (obr. 1/6)

- Na povolení pilového listu (41) otočit upínací šroub (39) doleva.
- Levý kryt (6) odšroubovat.
- Pilový list vyjmout nejdříve z horního držáku pilového listu (31), přitom horní výkyvné rameno tlačít směrem dolů.
- Potom vyjmout pilový list z dolního držáku pilového listu (18).
- Pilový list vytáhnout vložkou stolu (15) směrem nahoru.
- Nový pilový list nasadit v opačném pořadí.

Pozor! Vkládejte pilový list vždy tak, aby zuby ukazovaly ve směru řezacího stolu.

- Pilový list může být nasazen do drážky a nebo b; drážka a: pro řezy podél ramena drážka b: pro řezy napříč k ramenu.
- Pilový list otáčením upínacího šroubu (39) doleva (ve směru hodinových ručiček) upnout.

7.3 Řezací stůl nastavit šikmo (obr. 7)

- Zajišťovací šroub (12) povolit.
- Řezací stůl (14) naklonit doleva, až ukazatel (11) ukazuje na požadovaný úhel na stupnici (13).

Pozor! Jestliže je vyžadována precizní práce, měl by být proveden zkušební řez a nastavení stupňů popřípadě dojustováno.

8. Obsluha

8.1 Poznámka:

- Pila neřeže dřevo samostatně. Uživatel umožní řezání vedením dřeva do pohyblivého pilového listu.
- Zuby řežou dřevo jen při sestupném pohybu.
- Dřevo musí být na pilový list vedeno pomalu, protože zuby pilového listu jsou velice malé.
- Každá osoba, která chce s pilou zacházet, potřebuje určitý čas na zaudčení. Během této doby se jistě zlomí několik listů.

- Při řezání silnějšího dřeva je třeba dbát zvláště na to, aby pilový list nebyl ohnut nebo překroucen. Tím se zvýší životnost pilového listu.

8.2 Vypínač (2; obr. 2)

- K zapnutí je třeba zmáčknout zelené tlačítko.
- K vypnutí musí být zmáčknuto červené tlačítko. Pozor! Stroj je vybaven bezpečnostním vypínačem proti obnovenému zapnutí po poklesu napětí.

8.3 Regulátor počtu otáček (3)

- Pomocí regulátoru počtu otáček můžete nastavit počet otáček podle řezaného materiálu.

8.4 Provádění vnitřních řezů

1. Vlastnosti této dekupírky je možno provádění vnitřních řezů v desce, bez toho aby byla poškozena vnější strana nebo obvod desky.

VAROVÁNÍ: ABY BYLO ZABRÁNĚNO ÚRAZŮM NEZAMÝŠLENÝM STARTEM: PŘED ODSTRANĚNÍM NEBO VÝMĚNOU PILOVÉHO LISTU VŽDY NASTAVIT VYPÍNAČ DO POLOHY „0“ A SÍŤOVOU ZÁSTRČKU VYTÁHNOUT ZE ZÁSUVKY.

2. K provedení vnitřních řezů v desce: Pilový list odstranit podle popisu v odstavci 7.2..
3. Do desky vyvrtat otvor 6,3 mm.
4. Desku položit otvorem nad přístupový otvor na řezacím stole.
5. Pilový list instalovat otvorem v desce a nastavit upnutí listu.
6. Po ukončení vnitřních řezů odstranit pilový list z držáků listů (podle popisu v odstavci 7.2) a desku vzít ze stolu.

8.5 Adaptér pro vyřezávací pilové listy (obr. 8/9)

- Odstraňte pilový list podle popisu v bodě 7.2.
- Nyní nasadte do adaptéru lupenkový pilový list (a).
- Nejdříve sejmout vložku stolu (15).
- Poté oba adaptéry (50) zavěsit do dvou držáků pilových listů (18/31).
- Nasazení pilového listu podle popisu v bodě 7.2.

CZ

9. Péče a údržba

Ložiska

Všechna ložiska pravidelně mažte vysoce kvalitním strojním tukem, nejpozději ovšem po přibližně 25 - 30 provozních hodinách.

Čištění

Piliny by měly být pravidelně z vnitřku dekupírky odstraňovány. Před otevřením levého krytu (6) musí být přístroj vypnut a vytažena zástrčka. Po otevření je možné čistit kartáčem nebo vysavačem. Po ukončení každé práce je nutné odstranit piliny a prach z chladících otvorů motoru.

Údržba

Neprovádějte samostatně žádné opravy. Při výskytu problémů odneste pilu do odborné opravy.

10. Objednání náhradních dílů

Při objednávce náhradních dílů je třeba uvést následující údaje:

- Typ přístroje
- Číslo výrobku přístroje
- Identifikační číslo přístroje
- Číslo náhradního dílu požadovaného náhradního dílu

Aktuální ceny a informace naleznete na www.isc-gmbh.info

1. Tekninen laiteohjekirja (kuva 1)

- 1 Pölynimäsovitin
- 2 Pois/päällekytkin
- 3 Iskulukusäädin
- 6 Kansi vasen
- 12 Lukkoruuvi
- 13 Kulmansäätöosa
- 14 Sahapöytä
- 18 Sahanteränpidin alhaalla
- 23 Lukkopultti
- 26 Sahanteränsuojus
- 28 Letku
- 29 Pidätin
- 31 Sahanteränpidin ylhäällä
- 39 Kiristysruuvi
- 41 Sahanterä
- 49 Kupariputki

2. Toimitukseen sisältyy

- Lehtisaha
- Sahanteränsuojus
- Tyhjennyslaite

3. Määräystenmukainen käyttö

Asenna lehtisaha kuten kohdassa 6.2. "Asennus" on kuvattu. Lehtisahalla saa vain sahata särmikkäitä puuta tai puuta muistuttavia työkappaleita.

Pyöröainesta saa vain leikata sopivilla kiinnittimillä.

Konetta saa vain käyttää määräystenmukaisesti.

Jokainen lisäkäyttö on määräystenvastainen.

Kaikenlaisista siitä syntyvistä vahingoista tai

vahingoittumisista vastaa käyttäjä eikä valmistaja.

Saat vain käyttää koneelle sopivia sahanterä.

Kaikenlaisten katkaisulaikkojen käyttö on kielletty.

Määräystenmukaiseen käyttöön kuuluu myös sekä

turvallisuusohjeiden että käyttöohjeissa olevien

asennusohjeiden ja käyttöviitteiden huomioon

ottaminen.

Konetta käytävien ja huoltavien henkilöiden on

tunnettava kone ja tiedettävä mahdollisista vaaroista.

Sen lisäksi voimassa olevat

onnettomuudentorjuntamääräykset on tarkalleen

noudatettava.

Muut yleiset työterveyslääketieteelliset ja

turvallisuustekniset määräykset on otettava

huomioon.

Koneen muutokset sulkevat kokonaan pois

valmistajan vastuun ja siitä syntyviä vahinkoja.

Määräystenmukaisesta käytöstä huolimatta tietyt

jäämärskitekiä ei täysin voi raivata pois tieltä.

Koneen rakenteesta ja asennuksesta johtuen

seuraavat seikat ovat mahdollisia:

- Terveydelle haitallista puupölyeritystä, jos sahaa käytetään suljetuissa tiloissa.
- Tapaturmavaara käsikontaktin kautta työkalun suojaamattomalla leikkausalueella.
- Loukkaantumisvaara työkaluvaihdon yhteydessä (leikkausvaara).
- Sormet voivat jäädä puristuksiin.
- Takaiskun aiheuttama vaara.
- Työkappaleen kallistus riittämättömän työkappalealustan johdosta.
- Leikkaustyökaluun koskeminen.
- Oksa- ja työkappaleosien sinkoutuminen

Ole hyvä ja ota huomioon, että laitteitamme ei ole suunniteltu ja valmistettu käytettäväksi pienteollisuus- tai teollisuustarkoituksiin. Emme siksi ota mitään vastuuta vaurioista, jos laitetta käytetään pienteollisuus-, käsityöläis- tai teollisuustyöpaikoilla tai näihin verrattavissa olevissa toimissa.

4. Tärkeitä ohjeita

Lue käyttöohjeet perusteellisesti läpi ja ota huomioon siinä mainitut ohjeet. Tutustu käyttöohjeiden avulla laitteeseen, sen oikeaan käyttöön sekä myös turvallisuusohjeisiin.

⚠ Turvallisuusohjeet

- Huomio: Kun sähkötyökaluja otetaan käyttöön, on perusturvallisuustoimenpiteitä seurattava, jotta tulen, sähköiskun ja henkilöiden vahingoittumisen riskit voidaan sulkea pois, seuraavat mukaan luettuina:
- Häätätapauksessa kone kytketään heti irti ja vahvavirtapistoke vedetään irti pistorasiasta.
- Ota huomioon kaikki nämä ohjeet, sekä ennen sahan käyttöä että myös sinä aikana kun käytät sahaa työssäsi.
- Säilytä turvallisuusohjeet hyvin.
- Vedä vahvavirtapistoke irti pistorasiasta jokaisen säätö- ja huoltotyön ajaksi.
- Anna turvallisuusohjeet kaikille henkilöille, jotka työskentelevät koneella.
- Älä käytä sahaa polttopuiden sahaamiseen
- Älä suorita pyöröpuiden katkaisusahausta ilman sopivaa kiinnintä.
- Kone on varustettu varmistinkytkimellä uudelleenkytkennän estämiseksi jännitehäviön jälkeen.
- Tarkista ennen käyttöönottoa että laitteen nimilaattaan merkitty jännite täsmää verkkojännitteen kanssa.
- Jos pidennyskaapeli on tarpeen, niin hanki varmuus siitä, että tämän poikkileikkaus on riittävä sahan virran ottotehoa varten.

FIN

- Vähimmäispoikkoleikkaus on 1 mm².
- Kaapelikelaa saa vain käyttää aukikelattuna.
 - Sahaa ei saa kantaa pitämällä kiinni sähköverkkokaapelista.
 - Tarkista verkkojohtoa. Älä käytä viallisia tai vahingoittuneita verkkojohtoja.
 - Älä käytä kaapelia kun vedät irti pistokkeen pistorasiasta. Suojaa kaapelia kuumuutta, öljyä ja teräviä reunoja vastaan.
 - Saha ei saa joutua sateeseen. Koneita ei saa käyttää kosteassa tai märässä ympäristössä.
 - Huolehdi hyvästä valaistuksesta.
 - Älä sahaa tulenarvojen nesteiden tai kaasujen läheisyydessä.
 - Käytä sopivia työvaatteita! Ei löysiä vaatteita tai koruja.
 - Käytä hiusverkkoa, jos sinulla on pitkät hiukset.
 - Vältä epänormaalia työasentoa.
 - Pidä lapset poissa verkkoon liitetystä laitteesta.
 - Pidä työpiste puhtaana puujätteistä ja huolimattomasti jätetyistä osista.
 - Älä anna muiden henkilöiden, erityisesti lasten, koskea työkalua tai sähköverkkokaapelia. Pidä heidät loitolla työpisteestä.
 - Koneita käyttäviä henkilöitä ei saa häiritä.
 - Sahanterä ei missään tapauksessa saa jarruttaa sivuttaisella vastapaineella sen jälkeen kun kone on kytketty pois päältä.
 - Asenna vain hyvin teroitettuja, säröttömiä eikä epämuodostuneita sahanterä.
 - Vialliset sahanterät on heti vaihdettava ehjiin.
 - Älä käytä sahanterä, jotka eivät vastaa näissä käyttöohjeissa ilmoitettuja tyyppitietoja.
 - Varmista, että kaikki sahanterää peittävät laitteet toimivat moitteettomasti.
 - Koneen varolaitteita ei saa purkaa tai tehdä käyttökelvottomiksi.
 - Vahingoittuneet tai vialliset suojalaitteet on välittömästi vaihdettava ehjiin.
 - Älä leikkaa työkappaleita, jotka ovat niin pieniä, ettei niitä turvallisesti voi pitää kädessä.
 - Koneita ei saa kuormittaa siinä määrin, että se pysähtyy.
 - Paina työkappaletta aina tiukasti työlevyä vasten.
 - Älä koskaan poista irtonaisia säilöjä, lastuja tai kiinnijuttuneita puuosia kun sahanterä on käynnissä.
 - Häiriöiden korjaamiseksi tai kiinnijuttuneiden puupalasten poistamiseksi kone kytketään irti. - vahvavirtapistoke vedetään irti pistorasiasta –
 - Uudelleenasetuksia sekä säätö-, mittaus- ja puhdistamistöitä saa vain suorittaa kun moottori on kytketty pois. - vahvavirtapistoke vedetään ulos pistorasiasta –
 - Tarkista ennen käynnistämistä, että avaimet ja säätötyökalut on poistettu.
 - Työpisteestä lähtiessä moottori kytketään irti ja vahvavirtapistoke vedetään ulos pistorasiasta.
 - Sähköasennukset, korjaukset ja huoltotyöt saa vain suorittaa alan ammattilaiset.
 - Kaikki suoja- ja varolaitteet on heti asennettava uudelleen, kun korjaus tai huolto on saatu valmiiksi.
 - Valmistajan turvallisuus-, työ-, ja huolto-ohjeita, kuten myös teknisissä tiedoissa ilmoitettuja mittoja on noudatettava.
 - Asiaankuuluvia onnettomuudentorjuntamääräyksiä ja muita, yleisesti hyväksytyjä turvallisuus teknisiä määräyksiä on seurattava.
 - Ota huomioon k.o. ammattijärjestön antamia ohjeita.
 - Saha on vain suunniteltu asennettavaksi sisätiloissa.
 - Työkappaleet, jotka ovat pienempiä kuin sahanteränsuojus, voivat aiheuttaa käsien ja sormien vahingoittumisen. Käytä sopivia apukeinoja!
 - Vältä kouristeisia käsiasentoja ohjatessasi työkappaletta sekä sellaisia asentoja, joissa luiskahdus heti johtaisi siihen, että käsi joutuisi sahanterään.
 - Asenna sahanterä aina niin, että hampaat osoittavat alaspäin sahapöydän suuntaan.
 - Säädä aina virheetön teräjännite välttyäksesi sahanterien säröilemisestä.
 - Ole erityisen varovainen leikatessasi materiaalia, jonka leikkausmuodot ovat epäsäännölliset.
 - Ole erityisen varovainen leikatessasi pyöreitä kappaleita, kuten tankoja tai putkia. Nämä voivat vieriä sahanterän eteen ja aiheuttaa sen, että hampaat takertuvat kiinni. Tue sellaisia työkappaleita kiilalla.
 - Kun vedät takaisin työkappaletta, hampaat voivat takertua kiinni sahausrakoon, erityisesti jos lastut sulkevat rakoa. Tässä tapauksessa sinun on pysäytettävä saha, vedettävä pois vahvavirtapistoke, avattava sahausrako kiilalla ja irrotettava työkappale.
 - Älä koskaan jätä työpistettä pysäytettyäsi sitä ennen sahaa. Odota, kunnes saha on pysähtynyt.
 - Älä aseta, liimaa tai asenna minkäänlaisia osia yhteen työpöydällä sinä aikana kun saha on käynnissä.
 - Saha käynnistetään vasta sitten, kun työpöydältä on siivottu pois kaikki materiaali jätteet ja työkalut. Jätä vain työstettävä työkappale ja mahdollisia työapuvälineitä (kiiloja) työpöydälle.
 - Käytä aina suojasilmälaseja.
 - Pidä sormet turvallisella etäisyydellä sahanterästä.

- Ohjaa työkalua turvallisesti ja varmasti äläkä hällitä otettasi hetkeksikään.
- Älä koskaan jätä työpistettä ellet sitä ennen ole pysäyttänyt sahaa.
- **ÄLÄ ANNA SAHAN TUNTEMUKSESI JOHDATTAÄ ITSESI VAROMATTOMUUTEEN. VAROMATON KÄYTTÖ SAATTAÄ JO SEKUNNIN MURTO-OSASSA JOHTAA VAKAÄÄÄN VAHINGOITTUMISEEN:**



Käytä silmäsuojaa



Käytä kuulosuojaa



Käytä pölysuojaa

Melu ja värinä

Melu- ja värinäarvot on mitattu standardin EN 61029 mukaisesti.

	Käyttö	Tyhjäkäynt
Äänitaso LPA	74,5 dB(A)	62,7 dB(A)
Mittausvirhe K_{PA}		3 dB
Äänitehotaso LWA	87,6 dB(A)	75,7 dB(A)
Mittausvirhe K_{WA}		3 dB

Käytä kuulosuojuksia.

Melu saattaa aiheuttaa kuulon menetyksen.

5. Tekniset tiedot

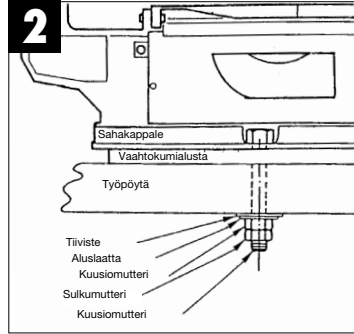
Vaihtovirtamoottori	230 V~ 50 Hz
Teho	120 Watt
Toimintalaji	S2 5 min.
Tyhjäkäyntikiertoaluku n_0	400-1600 1/min
Suojalaji	IP 20
Iskulieike	21 mm
Pöytä kääntävä	0° - 45° vasemmalle
Pöytäkoko	410 mm x 253 mm
Sahanterän pituus	127 mm
Uloittuma	406 mm
Leikkukorkeus kork. 90°	57 mm
Leikkukorkeus kork. 45°	27 mm
Paino	12 kg

6. Ennen käyttöönottoa

6.1 Yleistä

- Ennen käyttöönottoa kaikkien kansion ja turvallisuuSLaitteiden on oltava asianmukaisesti asennettu.
- Sahanterän on pystyttävä liikkumaan vapaasti.
- Valmiiksi työstetyn puun kohdalla on tarkistettava, jos siinä on vieraita aineita kuten esim. nauvoja tai ruuveja jne.
- Ennen kuin käytät päälle-/poiskytkintä, varmistaudu, että sahanterä on oikein asennettu ja liikkuvat osat ovat kevytkäyntisiä.
- Tarkista ennen koneen käyttöönottoa, täsmäävätkö laitteen nimilaataan merkityt tiedot verkkotietojen kanssa.

6.2 Sahan asentaminen työpenkille (Kuva 2)



1. Sahan asettamiseen sopii massiivipuinen työpenkki paremmin kuin heikko puristelevyrunko, jota värähtely ja melukuormitus häiritsevät.
2. Saha-toimitukseen eivät kuulu työkalut ja pienosat, jotka ovat tarpeen työpenkkiasennusta varten. Käytä joka tapauksessa vähintään seuraavan kokoista varustusta:

Kuvaus	Määrä
Kuusiouruuveja M8	4
Tiivisteitä Ø 8mm	4
Aluslaattoja Ø 8 mm	4
Kuusiomuttereita M8	8

FIN

3. Sahatoimitukseen ei myöskään kuulu melutasoa vähentävä vaahtokumialusta. Suosittelemme kuitenkin sellaisen alustan käyttöä erittäin tärkeänä, jotta värähtely ja melu pysyisivät mahdollisimman vähäisinä.

Kuvaus:

Pehmeä vaahtokumialusta:
450 mm x 250 mm x 13 mm

Älä kiristä ruuveja liian tiukalle. Jätä hieman pelivaraa, jotta vaahtokumialusta pystyy imemään hyvin.

7. Asennus

Huomio ! Ennen kaikkia lehtisahalle suoritettavia huolto- ja uudelleenasetustöitä vahvavirtapistoke on vedettävä irti pistorasiasta.

7.1 Sahanteränsuojuksen ja lastutyhjennuslaitteen asennus (kuvat 4/5/10)

- Lukkopultti (23) asetetaan ulokkeelle (30).
- Sahanteränsuojus (26) työnnetään lukkopulttiin (23).
- Ruuvi (45) pistetään lukkopultin (23) ja sahanteränsuojuksen (26) kairauksen läpi ulokkeeseen (30).
- Ruuvi (45) varmistetaan mutterin (46) avulla irtoamista vastaan.
- Kiristysruuvilla (47) sahanteränsuojuksen voi lukita eri korkeuksille.
- Putki (49) kohdistetaan sahanterän suuntaan, jotta lastut sahatessa tyhjenetään sahausraosta.
- Ruuvilla (28) putkea (49) voi lukita eri asentoihin.
- Jotta sahaa voisi liittää pölynimuriin, sarjavalmisteinen sovitinputki pistetään lastuimulaitteeseen (kuva 10).

7.2 Sahanteränvaihto (kuvat 1/6)

- Kiristysruuvi (39) kierretään vasemmalle sahanterän (41) jännityksen vähentämiseksi.
- Vasen kansi (6) ruuvataan irti.
- Sahanterä otetaan ensin ulos yleimmästä sahanteränpitemestä (31), sillä aikaa ylempää heilurivartta painetaan alas.
- Lopuksi sahanterä otetaan ulos alemmasta sahanteränpitemestä (18).
- Sahanterä vedetään ulos pöytävahvikkeen (15) kautta ylös.
- Uusi sahanterä sijoitetaan uudelleen paikoilleen päinvastaisessa järjestyksessä.

Huomio: Sijoita sahanterä aina siten, että hampaat näyttävät sahapöydän suuntaan.

- Sahanterän voi sijoittaa paikoilleen joko rakoon (a) tai (b);
Rako a: Leikkauksia varten uloketta pitkin
Rako b: Leikkauksia varten poikittain ulokkeelle.
- Sahanterää kiristetään kiertämällä kiristysruuvia (39) vasemmalle (myötäpäivään).

7.3 Sahapöytää asetetaan viistoon (kuva 7)

- Lukkoruuvi (12) irrotetaan
- Sahapöytää (14) kallistetaan vasemmalle, kunnes osoitin (11) näyttää haluttua kulmamittaa asteikolla (13).

Huomio: Kun kyseessä on tarkkuustyö, tulisi ensin suorittaa koesahaus ja sitten mahdollisesti vielä jälkiasäätää astesäätöä.

8. Käyttö**8.1 Huomautus:**

- Saha ei leikkaa puuta automaattisesti. Käyttäjä mahdollistaa leikkaamisen ohjaamalla puuta liikkuvaan sahanterään.
- Hampaat leikkaavat puuta vain iskun tapahtuessa alaspäin.
- Puuta on hitaasti ohjattava sahanterään, koska sahanterän hampaat ovat erittäin pieniä.
- Jokainen henkilö, joka haluaa käyttää sahaa, tarvitsee tietyn oppimisajan. Tänä aikana varmasti jotkut terät särkyvät.
- Leikatessa paksumpia puuta on erityisesti otettava huomioon, että sahanterää ei taivuteta tai väännä. Siten sahanterän elinikää pidennetään.

8.2. Päälle-/poiskytkin (2; kuva 2)

- Käynnistämistä varten on painettava vihreätä nappia.
- Irtikytkentää varten on painettava punaista nappia.

Huomio: Kone on varustettu varmistinkytkimellä uudelleenkytkentää vastaan jännitehäviön jälkeen.

8.3. Iskulukusäädin (3)

- Iskulukusäätimellä voit säätää iskulukua vastaten leikattavaa materiaalia.

8.4 Sisäleikkausten suorittaminen

1. Tämän lehtisahan ominaisuuksiin kuuluu mahdollisuus suorittaa sisäleikkauksia levyyn ilman että ulkosivu tai levyn ympärys vahingoittuvat.

VAROITUS: EREHDYKSESSÄ SATTUNEEN KÄYNNISTYKSEN AIHEUTTAMAN VAHINGOITTUMISEN VÄLTÄMISEKSI: ENNEN SAHANTERÄN POISTAMISTA TAI VAIHTAMISTA KYTKIN ASETETAAN AINA ASENTOON "O" JA VAHVAVIRTAPISTOKE VEDETTÄÄN ULOS PISTORASIASTA.

2. Sisäleikkausten suorittaminen levyyn: Sahanterä poistetaan kuten kohdassa 7.2 on kuvattu.
3. 5 mm:n reikä porataan k.o. levyyn.
4. Reiällä varustettu levy sijoitetaan tuloreiän ylitse sahapöydällä.
5. Sahanterä asennetaan levyssä olevan reiän läpi ja teräjännite säädetään.
6. Sisäleikkausten päätyttyä sahanterä poistetaan teränpitimistä (kuten kohdassa 7.2 kuvattu) ja levy siirretään pois pöydältä.

8.5. Sovitin lehtisahanterää varten (kuvat 8/9)

- Poista sahanterä kuten kohdassa 7.2 on kuvattu.
- Aseta nyt lehtisahanterä (a) sovittimeen.
- Ensin pöytävahvike (15) siirretään pois.
- Sitten kummatkin sovitimet (50) ripustetaan kahteen sahanterä-npitimeen (18/31).
- Sahanterä sijoitetaan paikoilleen kuten kohdassa 7.2 on kuvattu.

9. Hoito ja huolto

Laakeri

Voitele kaikki laakerikohdat määräajoin korkealaatuisella konerasvalla, viimeistään kuitenkin noin 25-30 käyttötunnin jälkeen.

Puhdistaminen

Lastut, jotka kertyvät lehtisahan sisälle, tulisi säännöllisesti poistaa. Ennen kuin vasen kansi (6) avataan, laite on ensin kytkettävä pois päältä ja pistoke vedettävä ulos pistorasiasta. Kun kansi on auki, puhdistuksen voi suorittaa harjalla tai pölynimurilla. Jokaisen työn päätyttyä, lastut ja pöly poistetaan moottorin jäähdytysaukoista.

Huolto

Älä suorita minkäänlaisia korjauksia itsenäisesti. Jos syntyy ongelmia vanhesahan kanssa, vie se korjattavaksi erikoisalan korjaamoon.

10. Varaosatilaus

Varaosatilauksen tulisi sisältää seuraavia tietoja

- Laitteen tyyppi
- Laitteen nimikenumero
- Laitteen tunnistusnumero
- Tarvittavan varaosan varaosnumero

Ajankohtaiset hinnat ja muut tiedot löydät osoitteesta www.isc-gmbh.info

SLO**1. Opis naprave (slika 1)**

1. Adapter za odsesavanje prahu
2. Stikalo za izklop/vklop
3. Regulator števila hodov
6. levi pokrov
12. naravnalni vijak
13. del za nastavljanje kota
14. miza žage
18. spodnji držaj žaginega lista
23. Držalni somik
26. ščitnik žaginega lista
28. cev
29. držaj
31. zgornji držaj žaginega lista
39. napenjalni vijak
41. list žage
49. bakrena cev

2. Obseg dobave

- dekupirna žaga
- ščitnik lista žage
- odpihovalna naprava
- standardni list žage
- navodilo za uporabo

3. Pravilna uporaba (v skladu s predpisi)

Z dekupirno žago je mogoče žagati le oglat les ali lesu podobne materiale. Okrogle materiale je dovoljeno žagati le s primernimi vpenjalnimi/držalnimi napravami.

Stroj je dovoljeno uporabljati le v skladu z njegovo namembnostjo.

Vsaka uporaba, ki prekoračuje to določilo, ni v skladu z navodili. Za škodo ali poškodbe, ki bi nastale zaradi tega, odgovarja uporabnik/lastnik in ne proizvajalec. Dovoljeno je uporabljati le primerne žagine liste. Uporaba kakršnih koli rezalnih plošč ni dovoljena.

Sestavni del pravilne uporabe je tudi upoštevanje varnostnih navodil, navodila za montažo in navodil za delo v okviru navodila za uporabo.

Z omenjenimi navodili se morajo seznaniti osebe, ki delajo s strojem in ga vzdržujejo; poučiti se morajo tudi o možnih nevarnostih.

Poleg tega je potrebno najskrbneje upoštevati veljavne predpise o preprečevanju nesreč.

Upoštevati je potrebna druga splošna navodila glede delovne medicine in tehnične varnosti.

Spreminjanje stroja v popolnosti izključuje garancijo proizvajalca in škodo, ki bi nastala zaradi tega.

Kljub pravilni uporabi (v skladu s predpisi) določenih

40

preostalih rizičnih faktorjev ni mogoče v popolnosti izključiti. Zaradi konstrukcije in zgradbe stroja se lahko pojavijo naslednji dogodki:

- zdravilju škodljive emisije prahu od žagovine, če se stroj uporablja v zaprtem prostoru.
- nevarnost poškodb rok v nepokritelem rezalnem delu žage.
- nevarnost poškodb pri zamenjavi orodij (porezanje).
- zmečkanje prstov.
- nevarnost metanja obdelovancev nazaj (v delavca).
- prevrnitev obdelovanca zaradi nezadostne nalegalne površine.
- dotikanje rezalnega orodja.
- metanje obdelovancev in kosov obdelovancev.

Prosimo, da upoštevate, da naše naprave niso bile konstruirane za namene profesionalne, obrtniške ali industrijske uporabe. Ne prevzemamo nobenega jamstva, če se naprava uporablja za profesionalne, obrtniške ali industrijske namene ali za izvajanje podobnih dejavnosti.

4. Pomembna navodila

Prosimo, da navodilo za uporabo skrbno preberete in upoštevate navedena navodila. Na podlagi tega navodila za uporabo se seznanite z napravo, njeno pravilno uporabo in varnostnimi predpisi.

⚠ Navodila glede varnosti

- pri vsakem nastavljanju in vzdrževanju izvlecite kabel iz električne vtičnice.
- ne uporabljajte nobenih žaginih listov, ki so poškodovani ali deformirani.
- če je mizni vstavek (žleb) obrabljen, ga zamenjajte.
- pri rezanju okroglega lesa uporabite primerno napravo, s katero boste preprečili obračanje obdelovanca.
- stroja ne vklaplajte, če vratca ali ščitnik, ki ščiti list žage, nista zaprta.
- ščitnik nastavite čim bližje obdelovancu, ki ga boste žagali.
- pazite, da bo izbran list žage in hitrost ustrezala obdelovanemu materialu.

**Nosite zaščitna očala****Nosite glušnike**



Nosite opremo za zaščito dihal

Hrup in vibracije

Vrednosti hrupa in vibracij so bile ugotovljane v skladu z EN 61029.

	Obratovanje	Prosti tek
Nivo hrupa LPA	74,5 dB (A)	62,7 dB (A)
Negotovost K_{PA}		3 dB
Moč hrupa LWA	87,6 dB (A)	75,7 dB (A)
Negotovost K_{WA}		3 dB

Uporabljajte zaščito za ušesa.

Hrup lahko povzroči izgubo sluha.

5. Tehnični podatki

Motor na izmenični tok	230 V ~ 50 Hz
Zmogljivost	120 W
Üzemelitetsi mód	S2 5 min.
Št. vrtljajev v prostem teku n_0	400-1600 min ⁻¹
Vrsta zaščite	IP 20
Dviganje	21 mm
Nagibanje mize	0° do 45° v levo
Velikost mize	410 x 253 mm
Dolžina lista žage	127 mm
Doseg	406 mm
Max. višina rezanja 90°	57 mm
Max. višina rezanja 45°	27 mm
Teža	12 kg

6. Pred začetkom obratovanja

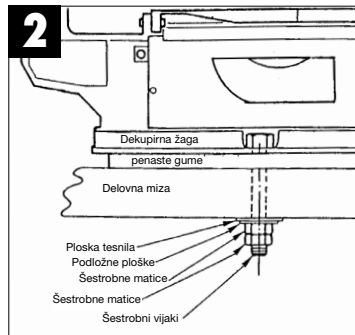
6.1 Splošno

- pred začetkom dela morajo biti vsi pokrovi in zaščitne naprave pravilno montirani.
- list žage se ne sme zatikati in mora prosto teči.
- pri obdelovanem lesu pazite na tujke, kot so žebliji ali vijaki itd.
- preden vklopite stikalo za vklop/izklop, se prepričajte, da je list žage pravilno montiran in da se vsi premični deli premikajo brez zatikanja.
- pred priključevanjem stroja se prepričajte, da se podatki na tipski tablici ujemajo s

karakteristikami Vašega električnega omrežja.

6.2 Montaža žage na delovno mizo

Slika 2



1. Za kraj, kjer bo pritrjena žaga, je bolj primerna delovna miza iz masivnega lesa kot pa lahko ogrodje iz stiskalne plošče, pri kateri sta vibracije in obremenitev s hrupom opazno bolj moteča.
2. Orodja in drobnji deli, potrebni za montažo na delovno mizo, niso del dobave. Uporabite najmanj orodje naslednje velikosti:

Opis	Količina
Šestrobni vijaki M8	4
Ploska tesnila \varnothing 8 mm	4
Podložne plošče \varnothing 8 mm	4
Šestrobne matice M8	8

3. Ob žagi tudi ni dobavljena podloga iz penaste gume, ki zmanjša hrup, vendar uporabo take podloge nujno priporočamo, da bosta vibracije in hrup manjša.

Opis:

Velikost podložke iz penaste gume:
450 x 250 x 13 mm

Vijakov ne zategnite prekomerno, ampak pustite prostor, da lahko podloga iz penaste gume motnje dobro absorbira.

SLO

7. Montaža

Pozor! Pred pričetkom vsakršnih vzdrževalnih in predelovalnih del na krožni žagi izvlecite kabel iz električni vtičnice.

7.1 Montaža zaščite lista žage in naprave za odpihovanje žagovine (Slika 4/5/10)

- Držalni sornik (23) dajte na konzolo (30).
- Zaščito lista žage (26) potisnite na držalni sornik (23).
- Vijak (45) montirajte skozi luknjo držalnega sornika (23) in zaščite lista žage (26).
- Vijak (45) z matico (46) zavarujte, da ne pade ven.
- S pritrdilnim vijakom (47) je možno fiksirati zaščito lista žage na različni višini.
- Cev (49) naravnajte v smeri lista žage, da lahko pri žaganju naprava za odpihovanje odpihuje žagovino od žagalne reže.
- Z vijakom (28) je možno fiksirati cev (49) v različnih položajih.
- Da bi lahko žago priključili na sesalec za prah, je potrebno natakriti serijsko izdelano adaptersko cev na pripravo za odsesavanje žagovine (Slika 10).

7.2 Zamenjava žaginega lista (slika 1/6)

- Obrnite vpenjalni vijak (39) v levo, da odpnete list žage (41).
- odvijte lev pokrov (6).
- najprej vzamite žagin list iz zgornjega držala za žagin list (31), pri tem zgornje nihalo potisnite navzdol.
- nato žagin list vzamite iz spodnjega držala lista (18).
- skozi žleb (mizni vstavek) (15) žagin list vzamite (navzgor) ven.
- nov list žage vstavite v obratnem vrstnem redu.

Pozor! List žage vstavite vedno tako, da bodo zobci gledali v smeri mize žage.

- list žage je mogoče vstaviti v režo a ali b.
Reža a: za rezanje vzdolž konzole
Reža b: za rezanje poprek na konzolo.
- privijte list žage z privijanjem napenjalnega vijaka (39) v levo (v smeri vrtenja urinih kazalcev).

7.3 Nagibanje mize žage postrani (slika 7)

- odvijte naravnalni vijak (12).
- mizo žage (14) nagnite v levo, dokler kazalec (11) ne bo kazal na zelen kot na stopenjski skali (13).

Pozor! Če morajo biti dela izvedena precizno, izvedite poskusni rez in po potrebi ponovno naravnajte nastavitve stopinj (kota).

42

8. Upravljanje

8.1 Opomba:

- žaga ne žaga samodejno, ampak mora uporabnik les potiskati proti listu žage.
- zobci les žagajo le pri pomikanju navzdol.
- les je potrebno počasi premikati proti listu žage, ker so zobci lista žage zelo majhni.
- vsaka oseba, ki hoče delati z žago, se mora tega nekaj časa učiti. V tem času se bo nekaj listov žage prav gotovo zlomilo.
- pri rezanju debelejšega lesa je potrebno biti posebej pozoren, da se list žage ne dvigal ali spuščal, ker se s tem (s pazljivostjo) povečuje življenjska doba lista žage.

8.2 Stikalo za izklop/vklop (2; slika 2)

- žago vklopite s pritiskom na zelen gumb,
 - izklopite pa z rdečo tipko.
- Pozor! Stroj je opremljen z varnostnim stikalom zoper ponovni vklop po izpadu električne napetosti.

8.3 Regulator števila hodov (3)

- S pomočjo regulatorja števila hodov lista žage lahko nastavite število hodov glede na material, ki ga želite žagati.

8.4 Izvajanje notranjih rezov

1. Posebnost te dekupirne žage je možnost izvajanja notranjih rezov na eni plošči, ne da bi se zunanja stran ali obod plošče poškodovala.

OPOZORILO! DA BI PREPREČILI POŠKODBE ZARADI VKLOPA PO POMOTI: PRED DEMONTAŽO ALI ZAMENJAVO LISTA ŽAGE VEDNO STIKALO POSTAVITE NA „0“ IN ELEKTRIČNI VTIČ POTEKNITE IZ VTIČNICE.

2. Za izvajanje notranjih rezov na eni plošči: odstranite list žage, kot je opisano v poglavju 7.2.
3. V ploščo izvrtajte 6,3 mm luknjo.
4. Ploščo položite z luknjo nad luknjo v žagini mizi.
5. List žage montirajte skozi luknjo v plošči in list napnite.
6. Po zaključku notranjih rezov list žage demontirajte z držal lista (kot je opisano v poglavju 7.2) in vzamite ploščo z mize.

8.5 Adapter za liste žage rezljače (Slika 8/9)

- Demontirajte list žage kot je opisano pod točko 7.2.
- Vstavite sedaj list žage rezljače (a) v adapter.
- Najprej vzemite dol namizni vložek (15).
- Potem obesite oba adapterja (50) na dve držali lista žage (18/31).



- List žage vstavite kot je opisano pod točko 7.2.

9. Nega in vzdrževanje

Ležaji

Občasno namažite vsa ležajna mesta s kakovostnim strojnim mazivom, najkasneje pa po približno vsakih 25 – 30 urah obratovanja.

Čiščenje

Nabrane ostružke je potrebno redno odstranjevati iz notranjosti dekupirne žage. Pred odpiranjem levega pokrova (6) je potrebno žago izklopiti in potegniti električni vtič iz vtičnice. Ko je pokrov odprt, lahko čistite s ščetko ali sesalcem za prah. Ko delo končate, odstranite žagovino (trske) in prah iz hladilnih odprtin motorja.

Vzdrževanje

Popravlil ne izvajajte sami.

Če pride do okvare žage, jo dajte v popravilo v tehnično delavnico.

10. Naročila rezervnih delov

Pri naročevanju rezervnih delov navedite naslednje podatke:

- tip naprave
- številko izdelka/artikla
- identifikacijsko številko naprave
- številko rezervnega dela, ki ga želite naročiti.

Aktualne cene in informacije najdete na spletni strani www.isc-gmbh.info

1. Opis uredjaja (sl. 1)

- 1 Adapter za odsisavanje prašine
- 2 Prekidač za isključivanje/uključivanje
- 3 Regulator broja podizanja
- 6 Poklopac lijevo
- 12 Pričvrsni vijak
- 13 Dio za korekciju kuta
- 14 Stol za piljenje
- 18 Držač za list pile dolje
- 23 Pridržni svornjak
- 26 Zaštita lista pile
- 28 Crijevo
- 29 Držač
- 31 Držač za list pile gore
- 39 Pritezni vijak
- 41 List pile
- 49 Bakrena cijev

2. Opseg isporuke

- Pila za izrezivanje
- Zaštita lista pile
- Naprava za ispuhavanje

3. Namjenska uporaba

Pilu za izrezivanje montirajte kao što je opisano u poglavlju 6.2. Montaža. Pomoću pile za izrezivanje smije se piliti samo četvrtasto drvo ili komadi za obradu slični drvu.

Zaobljeni materijali smiju se rezati samo pomoću prikladnih pridržnih naprava.

Stroj se smije koristiti samo za svrhu za koju je namijenjen.

Svaka druga primjena nije namjenska. Za štete ili ozljede bilo koje vrste koje pri tom nastanu jamči korisnik, a ne proizvođač stroja.

Smiju se koristiti samo listovi pile koji su namijenjeni za taj stroj. Korištenje reznih ploča nije dopušteno.

Sastavni dio namjenske uporabe također su sigurnosne napomene kao i upute za montažu i rad u uputama za uporabu.

Osobe koje rukuju strojem i održavaju ga, moraju se s njima upoznati i biti podučene o eventualnim opasnostima.

Zbog toga se treba točno pridržavati propisa za sprečavanje nesreća.

Treba se pridržavati i općih pravila u radno-medicinskim i sigurnosno-tehničkim područjima. Promjene izvršene na stroju kao i štete koje su njima uzrokovane u cijelosti su isključene iz proizvođačevog jamstva.

Usprkos namjenskoj uporabi ne mogu se u potpunosti isključiti određeni drugi faktori rizika. Zbog konstrukcije i izvedbe stroja može doći do sljedećeg:

- Kod uporabe u zatvorenim prostorijama može doći do emisije po zdravlje štetne drvene prašine.
- Opasnost od nesreće zbog kontakta rukom u nepokrivenom području rezanja alata.
- Opasnost od ozljede kod promjene alata (opasnost od posjekotine).
- Prigrnječenje prstiju.
- Opasnost od prevrtanja.
- Prevrtanje komada za obradu zbog nedovoljne površine za odlaganje komada.
- Doticanje alata za rezanje.
- Ispadanje kvrgavih dijelova komada za obradu.

Molimo da obratite pažnju na to da naši uređaji nisu konstruirani za korištenje u komercijalne svrhe kao ni u obrtu i industriji. Ne preuzimamo jamstvo ako se uređaj koristi u obrtničkim ili industrijskim pogonima i sličnim djelatnostima.

4. Važne napomene

Molimo da pažljivo pročitate upute za uporabu i da se pridržavate njihovih napomena. Pomoću ovih uputa za uporabu upoznajte se s uređajem i njegovom pravilnom uporabom.

⚠ Sigurnosne upute

- Pažnja: Tijekom montiranja elektroalata, treba se pridržavati priloženih sigurnosnih priprema radi izbjegavanja rizika požara, električnog udara i tjelesnih ozljeda, uključujući sljedeće:
 - U slučaju nužde direktno isključite stroj i izvucite mrežni utikač.
 - Pridržavajte se ovih uputa prije i tijekom rada s pilom.
 - Dobro pohranite ove sigurnosne upute.
 - Kod eventualnih radova montaže i održavanja izvucite mrežni utikač.
 - Sigurnosne upute proslijedite svim osobama koje rade sa strojem.
 - Pilu nemojte koristiti za rezanje ogrjevnog drva.
 - Ne obavljajte poprečno rezanje okruglih dijelova drva bez prikladne pridržne naprave.
 - Stroj je opremljen sigurnosnom sklopom protiv nekontroliranog ukapčanja nakon pada napona.
 - Prije puštanja stroja u rad provjerite odgovara li napon na tipskoj pločici uređaja mrežnom naponu.
 - Ako je potreban produžni kabel, provjerite je li njegov poprečni presjek dostatan za struju koju troši pila. Najmanji poprečni presjek 1 mm².
 - Kabelski bubanj koristite samo kad je odmotan.
 - Pilu ne stavljajte na mrežni kabel.



- Provjerite vod mrežnog priključka. Ne koristite pogrešne ili neispravne priključne vodove.
- Ne vucite kabel da biste utikač izvadili iz utičnice. Zaštitite kabel od topline, ulja i oštih bridova.
- Ne ostavljate pilu na kiši i ne koristite stroj u vlažnoj ili mokroj okolini.
- Osigurajte dobru rasvjetu.
- Ne piliti u blizini zapaljivih tekućina ili plinova.
- Nosite prikladnu zaštitnu odjeću! Ne nosite široku odjeću ili nakit.
- Ako imate dugu kosu, stavite mrežicu za kosu.
- Izbjegavajte abnormalne položaje tijela
- Djecu držite podalje od uređaja priključenog na mrežu.
- Radno mjesto čistite od otpadaka drveta i uklonite dijelove drveta.
- Ne dozvolite da druge osobe, naročito djeca, diraju alat i mrežni kabel. Neka budu podalje od radnog mjesta.
- Osobe koje rade na stroju ne smiju se odvrćati od posla.
- Listovi pile se ni u kojem slučaju nakon isključivanja pogona ne smiju zaustavljati bočnim pritiskanjem.
- Montirajte samo dobro nabrusene listove pile bez napuklina.
- Neispravne listove pile morate odmah zamijeniti.
- Ne koristite listove pile koji ne odgovaraju karakterističnim podacima navedenim u ovim uputama za uporabu.
- Treba provjeriti rade li besprijeckorno svi uređaji koji prekrivaju list pile.
- Sigurnosni uređaji na stroju ne smiju se demontirati ili učiniti neupotrebljivima.
- Oštećene ili neispravne zaštitne naprave obavezno treba zamijeniti.
- Ne režite komade za obradu koji su premali da biste ih sigurno držali u ruci.
- Ne preopterećujte stroj da ne bi došlo do njegovog zaustavljanja.
- Komad za obradu uvijek čvrsto pritišćite na radnu ploču.
- Nikada ne uklanjajte ivericu, piljevinu ili prilijepljene komade drveta dok list pile radi.
- Da biste otklonili smetnju ili uklonili prilijepljene komadiće drveta, isključite stroj. - Izvadite mrežni utikač -
- Preinake kao i radove podešavanja, mjerenja ili čišćenja obavljajte samo kad je stroj isključen. - Izvadite mrežni utikač -
- Prije uključivanja provjerite jesu li uklonjeni ključevi i alati za podešavanje.
- Kad napuštate radno mjesto, isključite motor i izvadite mrežni utikač.
- Elektroinstalacije, popravke i radove održavanja smije provoditi samo kvalificirano osoblje.
- Svi zaštitni i sigurnosni uređaji moraju se nakon završenih popravaka ili održavanja odmah ponovno montirati.
- Pridržavajte se proizvođačevih sigurnosnih uputa, uputa za rad i održavanje, kao i mjera navedenih u tehničkim podacima.
- Pridržavajte se i ostalih opće priznatih sigurnosno-tehničkih propisa.
- Pridržavajte se podsjetnika strukovnog udruženja (VBG 7).
- Pila je namijenjena za postavljanje samo u zatvorenim prostorima.
- Komadi za obradu koji su manji od zaštite za list pile mogu prouzročiti ozljede na rukama i prstima. Koristite pomoćna sredstva!
- Izbjegavajte neprirodne položaje ruku kod vođenja komada za obradu i položaje u kojima bi ruka skliznula direktno pod list pile.
- List pile uvijek položite tako da su zupci okrenuti nadolje prema stolu za rezanje.
- Da biste izbjegli lom listova pile, uvijek podesite njihovu ispravnu napetost.
- Naročito oprezno postupajte kod rezanja materijala s nepravilnim profilima.
- Posebno pažljivi budite kod rezanja oblih tijela, kao što su šipke ili cijevi. Takvi oblici se mogu otkotrljati od lista pile i zakvačiti za njene zupce. Takve komade za obradu poduprite klinom.
- Kod povlačenja komada natrag za obradu, zupci se mogu zakvačiti za propiljak, naročito kad piljevina blokira propiljak. U tom slučaju pilu treba zaustaviti, izvući mrežni utikač, klinom otvoriti propiljak i skinuti komad za obradu.
- Nikada ne napuštajte radno mjesto, a da niste isključili pilu. Pričekajte da se pila potpuno zaustavi.
- Ne namještajte, ne lijepite i ne sklapajte dijelove na radnom stolu dok pila radi.
- Pilu uključite tek kad ste s radnog stola uklonili ostatke materijala i alate. Na radnom stolu ostavite samo komad za obradu i eventualno pomoćna sredstva (klinove).
- Uvijek nosite zaštitne naočale.
- Prste držite na sigurnom razmaku od lista pile.
- Komad za obradu vodite sigurno i čvrsto i ni u jednom trenutku ga ne držite labavo.
- Nikada ne napuštajte radno mjesto, a da prethodno niste isključili pilu.
- **NE BUDITE NEPAŽLJIVI ZBOG SVOG POZNAVANJA PILE. NEPAŽNJOM VEĆ U DJELIČU SEKUNDE MOŽE DOĆI TEŠKIH POVREDA:**

HR**Nosite zaštitu za oči****Nosite zaštitu za sluh****Nosite zaštitu od prašine****Buka i vibracija**

Vrijednosti buke i vibracija određene su prema normi EN 61029.

	Pogon u praznom	hodu
Razina zvučnog		
tlaka LPA	74,5 dB(A)	62,7 dB(A)
Nesigurnost K_{pA}		3 dB
Intenzitet buke LWA	87,6 dB(A)	75,7 dB(A)
Nesigurnost K_{pA}		3 dB

Nosite zaštitu za sluh.

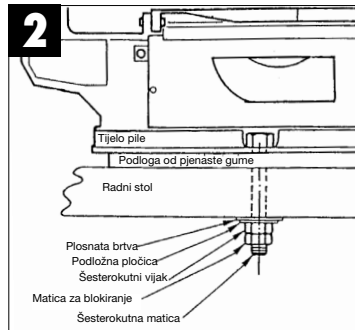
Buka može utjecati na gubitak sluha.

5. Tehnički podaci

Izmjenični motor	230 V ~ 50 Hz
Snaga	120 Watta
Režim rada	S2 5 min
Broj okretaja praznog hoda n_0	400-1600 min ⁻¹
Vrsta zaštite	IP 20
Podizanje	21 mm
Zakretljiv stol	0° do 45° ulijevo
Veličina stola	410 x 253 mm
Duljina listova pile	127 mm
Polumjer rada	406 mm
Visina rezanja maks. kod 90°	57 mm
Visina rezanja maks. kod 45°	27 mm
Težina	12 kg

6. Prije puštanja u rad**6.1 Općenito**

- Prije puštanja u rad svi poklopci i sigurnosne naprave moraju biti pravilno montirani.
- List pile mora biti slobodno pokretljiv.
- Kod već obradjenog drva obratite pažnju postoje li strana tijela kao npr. čavli ili vijci.
- Prije nego aktivirate uključivanje/isključivanje, provjerite je li list pile pravilno montiran i pokreću li se lako pokretni dijelovi.
- Prije priključivanja stroja provjerite odgovaraju li podaci na tipskoj pločici podacima o mreži.

6.2 Montiranje pile na radni stol Sl. 2

1. Za postavljanje pile radni stol od masivnog drveta prikladniji je od nosive pritisne ploče kod koje smetaju vibracije i buka.
2. Alati i sitni dijelovi potrebni za montažu na radni stol nisu isporučeni s pilom. Koristite ipak barem opremu sljedećih dimenzija:

Opis	Količina
Šesterokutni vijak M8	4
Plosnate brtve Ø 8 mm	4
Podložne pločice Ø 8 mm	4
Šesterokutne matice M8	8

3. S pilom nije isporučena ni podloga od pjenaste gume za smanjenje buke. Preporučujemo, međutim, hitnu uporabu navedene podloge kako bi razina vibracija i buke bila što manja.



Opis:
Meka podloga od pjenaste gume:
450 x 250 x 13 mm.

Vijke nemojte prekomjerno pritegnuti.
Ostavite dovoljno mjesta tako da se guma može dobro apsorbirati.

7. Montaža

Pažnja! Prije svih radova održavanja i preinaka na pili za prerezivanje treba izvući mrežni utikač.

7.1 Montaža zaštite za list pile i naprave za ispuhavanje piljevine (sl. 4/5/10)

- Pridržni svornjak (23) postavite na traverzu (30).
- Zaštitu za list pile (26) pomaknite na pridržni svornjak (23).
- Vijak (45) stavite kroz provrt pridržnog svornjaka (23) i zaštitu za list pile (26), u traverzu (30).
- Vijak (45) osigurajte maticom (46) od ispadanja.
- Priteznom vijkom (47) se zaštita za list pile može fiksirati na različitim visinama.
- Cijev (49) izravnaite u smjeru lista pile da bi se kod rezanja otpuhivala piljevina s propiljka.
- Vijkom (28) se cijev (49) može fiksirati u različitim položajima.
- Da biste pilu priključili na usisavač prašine, na napravu za odsisavanje strugošine morate nataknuti serijsku adaptorsku cijev (sl. 10).

7.2 Zamjena lista pile (sl. 1/6)

- Pritezni vijak (39) okrenite ulijevo kako biste otpustili list pile (41).
- Odvrnite lijevi poklopac (6).
- Prvo izvadite list pile iz gornjeg držača (31) i pri tome klatni krak pritisnite nadalje.
- Na kraju izvadite list pile iz donjeg držača (18).
- List pile izvucite prema gore kroz stolni umetak (15).
- Novi list pile ponovno montirajte obrnutim redoslijedom.

Pažnja: Umetnite list pile uvijek tako da zupci budu u smjeru stola za rezanje.

- List pile se može umetnuti u procjep (a) ili (b); Procjep a: Za rezanje uzduž traverze
Procjep b: Za rezanje poprečno na traverzu.
- List pile zategnite okretanjem priteznog vijka (39) ulijevo (u smjeru kazaljke na satu).

7.3 Stol za rezanje postavite ukoso (sl. 7)

- Otpustite pričvrсни vijak (12)
- Stol za rezanje (14) nagnite ulijevo tako da kazaljka (11) pokazuje željeni kut na skali stupnjeva (13).

Pažnja: Zahtijeva li se precizan rad, mora se izvesti probno rezanje i po potrebi korigirati podešavanje stupnjeva.

8. Rukovanje

8.1. Napomena:

- Pila ne reže drvo samostalno. Korisnik omogućava rezanje dovodjenjem drveta u pokretljiv list pile.
- Zupci režu drvo samo kod podizanja.
- Drvo se mora polako dovesti u list pile jer su njegovi zupci vrlo mali.
- Svakoj osobi koja radi s pilom potrebno je neko vrijeme da to nauči. Tijekom tog vremena sigurno će se neki listovi pile polomiti.
- Kod rezanja debljeg drva naročito treba pripaziti da se list pile ne savija ili zakreće. Na taj način se produžava vijek trajanja lista pile.

8.2. Sklopka za uključivanje / isključivanje (2; sl. 2)

- Za uključivanje treba pritisnuti zelenu tipku.
 - Za isključivanje treba pritisnuti crvenu tipku.
- Pažnja: Stroj je opremljen sigurnosnom sklopkom protiv nekontroliranog ukapčanja nakon pada napona.

8.3. Regulator broja podizanja (3)

- Regulatorom broja podizanja može se podesiti broj podizanja primjeren materijalu koji se reže.

8.4 Izvodjenje unutarnjeg rezanja

1. Karakteristika ove pile za prerezivanje je mogućnost izvodjenja unutarnjih rezanja u ploči bez oštećenja vanjske strane ili oboda ploče.

UPOZORENJE: DA BI SE IZBJEGLJE OZLJEDE ZBOG NEHOTIMIČNOG POKRETANJA STROJA: PRIJE UKLANJANJA ILI ZAMJENE LISTA PILE SKLOPKU UVIJEK STAVITE U POLOŽAJ .O. I IZVUCITE MREŽNI UTIKAČ IZ UTIČNICE.

2. Za izvodjenje unutarnjih rezova u ploči: Uklonite list pile kao što je opisano u poglavlju 7.2.
3. Probušite rupu od 5 mm u dotičnoj ploči.
4. Ploču s rupom položite preko prilazne rupe na stol za rezanje.
5. List pile instalirajte u ploču kroz rupu i podesite napetost lista.
6. Nakon završetka unutarnjih rezova uklonite list



pile s držača (kao što je opisano u odlomku 7.2) i skinite ploču sa stola.

8.5. Adapter za listove pile za bjelogorično drvo (sl. 8/9)

- Uklonite list pile kao što je opisano pod točkom 7.2.
- Sad u adaptor umetnite list pile za bjelogorično drvo (a).
- Najprije uklonite umetak za stol (15).
- Zatim oba adaptora (50) objesite na dva držača lista pile (18/31).
- Umetanje lista pile kao što je opisano pod točkom 7.2.

9. Njega i održavanje

Ležajevi

Periodički podmazujte sve ležajeve kvalitetnim strojnim mazivom, najkasnije nakon otprilike 25 - 30 radnih sati.

Čišćenje

Nastala piljevina redovito se mora uklanjati iz unutrašnjosti pile za prerezivanje. Prije otvaranja lijevog poklopca (6) uređaj treba isključiti i izvući utikač. Nakon otvaranja može se očistiti četkom ili usisavačem prašine. Nakon završetka svakog posla uklonite piljevinu i prašinu s otvora za ventilaciju motora.

Održavanje

Popravke ne obavljajte sami. Kod nastalih problema tračnu pilu pošaljite na popravak u servisnu radionicu.

10. Narudžba rezervnih dijelova

Prilikom narudžbe rezervnih dijelova treba navesti sljedeće podatke:

- Tip uređaja
- Broj artikla uređaja
- Identifikacijski broj uređaja
- Broj potrebnog rezervnog dijela

Aktualne cijene i informacije potražite na web-adresi www.isc-gmbh.info

1. Oversigt over maskinen (fig. 1)

- 1 Støvdugsnugning
- 2 Tænd/Sluk-knap
- 3 Regulator for slagantal
- 6 Afskærmning venstre
- 12 Låseskrue
- 13 Vinkeljusteringsdel
- 14 Savbord
- 18 Savklingeholder nederst
- 23 Samlingsbolt
- 26 Klingeværn
- 28 Slange
- 29 Holdeanordning
- 31 Savklingeholder foroven
- 39 Spændeskrue
- 41 Savklinge
- 49 Kobberrør

2. Med i leveringen som standard

- Dekupørsav
- Klingeværn
- Udblæsningsanordning

3. Korrekt anvendelse

Monter deкупørsaven som beskrevet i kapitel 6.2. under afsnittet "Montering". Dekupørsaven må kun bruges til savning af kantede træstykker eller træliggende arbejdsemner. Savning af runde materialer kræver brug af egnede holdeanordninger.

Maskinen må udelukkende anvendes i overensstemmelse med dens tiltænkte formål. Enhver anden form for anvendelse er ikke tilladt. Vi fraskriver os ethvert ansvar for skader, det være sig på personer eller materiel, som måtte opstå som følge af, at maskinen ikke er blevet anvendt korrekt. Ansvaret bæres alene af brugeren/ejeren.

Brug kun savklinger, som er beregnet til maskinen. Kapskiver, uanset type, må ikke anvendes. Med til korrekt brug af maskinen hører også, at samtlige sikkerheds-, monterings- og driftsanvisninger i betjeningsvejledningen overholdes.

Personer, som betjener og vedligeholder maskinen, skal have et godt kendskab til maskinen og dens funktioner og være instrueret i de risici, der er forbundet med at omgås maskinen.

Der henvises desuden til gældende bestemmelser vedrørende forebyggelse af ulykker – disse skal overholdes nøje.

Det samme gælder øvrige almindelige arbejdsmedicinske og sikkerhedstekniske bestemmelser.

Foretages der ændringer på maskinen, mister garantien sin gyldighed.

Trods korrekt anvendelse er der stadig nogle risikofaktorer, man skal være opmærksom på. Følgende punkter skal nævnes, afhængig af maskinens konstruktion og opbygning:

- Sundhedsskadelig emission af træstøv ved arbejde i lukkede rum.
- Ulykkesfare ved håndberøring i værktøjets skæreområde, hvor afskærmning ikke forefindes.
- Fare for kvæstelse ved skift af værktøj (snitsår).
- Klemning af fingre.
- Fare for tilbageslag.
- Arbejdsemnet vælter på grund af for lille støtteflade.
- Berøring af skæreværktøj.
- Udslyngning af dele fra grene og arbejdsemne

Bemærk, at vore produkter ikke er konstrueret til erhvervsmæssig, håndværksmæssig eller industriel brug. Vi fraskriver os ethvert ansvar, såfremt produktet anvendes i erhvervsmæssigt, håndværksmæssigt, industrielt eller lignende øjemed.

4. Vigtigt

Læs omhyggeligt betjeningsvejledningen igennem, og følg alle anvisninger. Brug betjeningsvejledningen som grundlag for at gøre dig fortrolig med, hvordan maskinen bruges korrekt og med vågent øje for sikkerheden.

⚠ Sikkerhedsanvisninger

- Vigtigt: Brug af el-værktøj kræver, at grundlæggende sikkerhedsforanstaltninger respekteres for at imødegå risikoen for brand, elektrisk stød og kvæstelser. Det drejer sig bl.a. om følgende sikkerhedsforanstaltninger:
 - I en nødsituation skal maskinen slukkes umiddelbart og netstikket trækkes ud.
 - Vær hele tiden opmærksom på alle disse anvisninger, før og under arbejdet med saven.
 - Gem sikkerhedsanvisningerne et sikkert sted for senere brug.
 - Træk netstikket ud ved alle former for indstillings- og vedligeholdelsesarbejder.
 - Giv sikkerhedsanvisningerne videre til alle personer, som arbejder på maskinen.
 - Brug ikke saven til savning af brænde.
 - Sav ikke på tværs af rundholt uden egnet holdeanordning.
 - Maskinen er udstyret med en sikkerhedsafbryder, så maskinen ikke genstarter efter spændingsfald.
 - Kontroller, om spændingen, som står anført på maskinens mærkeplade, svarer til den forhåndenværende netspænding.
 - Ved brug af forlængerledning, skal du kontrollere, at ledningens tværsnit er tilstrækkelig i forhold til

DK

- savens strømforbrug. Mindste tværsnit 1 mm².
- Kabeltromle skal være rullet op ved brug.
 - Bær ikke saven ved at løfte i ledningen.
 - Kontroller nettilslutningsledningen. Tilslutningsledninger skal være helt intakte uden tegn på skader.
 - Hiv ikke i ledningen, når du trækker stikket ud af stikkontakten. Beskyt ledningen mod varme, olie og skarpe kanter.
 - Udsæt ikke saven for regn, og brug ikke maskinen i fugtige eller våde omgivelser
 - Sørg for god belysning.
 - Sav ikke i nærheden af brændbare væsker eller gasser.
 - Bær egnet arbejdstøj! Tøj skal sidde tæt ind til kroppen; ingen smykker.
 - Brug håret, hvis du har langt hår.
 - Undgå abnorme kropsholdninger
 - Hold børn væk fra maskinen, når den er sluttet til strømforsyningsnettet.
 - Hold arbejdsstedet fri for træaffald og omkringliggende dele.
 - Lad ikke andre, især ikke børn, berøre værktøjet eller netledningen. Hold andre på afstand af arbejdsstedet.
 - Personer, som arbejder med maskinen, må ikke distraheres.
 - Savklinger må ikke bremses ned ved at trykke ind på siden af dem, når maskinen slukkes.
 - Isæt kun skærpede savklinger uden revner og deformeringer.
 - Fejlbehæftede savklinger skal skiftes ud med det samme.
 - Brug ikke savklinger, som ikke er i overensstemmelse med de mærkedata, som er nævnt i denne betjeningsvejledning.
 - Kontroller, at alle anordninger, som dækker savklingen, fungerer fejlfrit.
 - Sikkerhedsanordninger på maskinen må ikke demonteres eller sættes ud af funktion.
 - Beskadede eller fejlbehæftede beskyttelsesanordninger skal omgående erstattes af nye.
 - Sav ikke i arbejdsemner, som er for små til, at de kan holdes sikkert i hånden.
 - Maskinen må ikke belastes så meget, at den står helt stille.
 - Pres altid arbejdsemnet fast ind mod arbejdspladen.
 - Fjern ikke løse splinter, spån eller træstykker, som sidder i klemme, mens savklingen kører.
 - Sluk for maskinen, inden du afhjælper fejl eller fjerner fastklemte træstykker. - Træk netstikket ud -
 - Omstillinger samt indstillings-, måle- og rengøringsarbejde skal udføres med slukket motor. - Træk netstikket ud -
 - Kontroller, inden du sætter maskinen til, at nøgler og indstillingsværktøj er fjernet.
 - Sluk motoren, og træk netstikket ud, når du forlader arbejdsstedet.
 - Arbejde med el-installation, reparation og vedligeholdelse skal udføres af fagfolk.
 - Alle beskyttelses- og sikkerhedsanordninger skal genmonteres omgående efter udført reparation eller vedligeholdelse.
 - Producentens anvisninger vedrørende sikkerhed, arbejdsmåde og vedligeholdelse samt målene, som er angivet i de tekniske data, skal overholdes.
 - Relevante bestemmelser vedrørende ulykkesforebyggelse og øvrige almindeligt anerkendte sikkerhedstekniske regler skal overholdes.
 - Bemærk evt. informationsfoldere fra brancheforeninger (VBG 7j).
 - Saven er udelukkende beregnet til indendørs installation.
 - Arbejdsemner, som er mindre end klingeværnet, kan forårsage kvæstelser af hænder og fingre. Brug egnede hjælpemidler!
 - Undgå forkrampede håndstillinger, når du fører arbejdsemnet, og stillinger, hvor hånden vil støde direkte ind i savklingen, hvis arbejdsemnet glider ud af hånden.
 - Isæt savklingen således, at tænderne peger nedad mod savbordet.
 - Indstil altid den rigtige klingespænding, så savklingerne ikke revner.
 - Savning i materiale med uregelmæssige skæreprofiler kræver særlig forsigtighed.
 - Savning i runde genstande, såsom stænger eller rør, kræver særlig forsigtighed. Sådanne genstande kan rulle ned foran savklingen, så tænderne sætter sig fast. For at undgå dette skal arbejdsemnet støttes af med en kile.
 - Når arbejdsemnet trækkes tilbage kan tænder sætte sig fast i snitfugen, især hvis fugen blokeres af savspån. I så tilfælde skal saven standses, netstikket trækkes ud, og snitfugen åbnes med en kile, så arbejdsemnet kan trækkes ud.
 - Forlad aldrig arbejdsstedet uden først at standse saven. Vent, indtil saven står helt stille.
 - Dele må ikke sættes, klæbes eller bygges sammen på arbejdsbordet, mens saven kører.
 - Vent med at tænde for saven, til materialerester og værktøj er blevet fjernet fra arbejdsbordet. Lad kun arbejdsemnet og eventuelle hjælpemidler (kiler) være på arbejdsbordet.
 - Brug altid beskyttelsesbriller.
 - Hold fingrene i sikker afstand af savklingen.



- Før arbejdsemnet stabilt og sikkert, og hold det hele tiden fast.
- Forlad aldrig arbejdsstedet uden først at standse saven.
- PÅS PÅ IKKE AT MISTE KONCENTRATIONEN, NÅR DU FØLER DIG FORTROLIG MED ARBEJDET. ET ENKELT UOPMÆRKSOMT ØJEBLIK KAN AFSTEDKOMME SVÆRE KVÆSTELSER PÅ ET SPLITSEKUND:



Brug øjenværn



Brug høreværn



Brug støvmaske

Støj og vibration

Støj- og vibrationstal er beregnet i henhold til EN 61029.

	Arbejdsforløb	Tomgang
Lydtryksniveau LPA	74,5 dB(A)	62,7 dB(A)
Usikkerhed K_{PA}		3 dB
Lydeffektniveau LWA	87,6 dB(A)	75,7 dB(A)
Usikkerhed K_{WA}		3 dB

Brug høreværn.

Støjudviklingen fra maskinen kan forårsage høretab.

5. Tekniske data

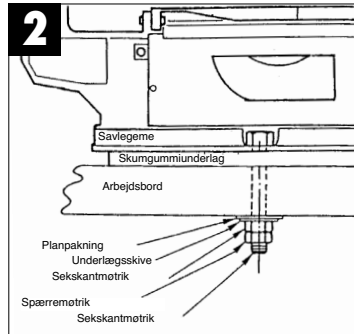
Vekselstrømsmotor	230 V~ 50 Hz
Effekt	120 Watt
Driftsmodus	S2 5 min.
Omdrejningstal, ubelastet n_0	400-1600 1/min
Kapslingsklasse	IP 20
Klingeløft	21 mm
Bord klibart	0° - 45° mod venstre
Bordstørrelse	410 mm x 253 mm
Klingelængde	127 mm
Overhæng	406 mm
Snithøjde maks. ved 90°	57 mm
Snithøjde maks. ved 45°	27 mm
Vægt	12 kg

6. Inden maskinen tages i brug

6.1 Generelt

- Inden maskinen tages i brug, skal alle afskærmninger og sikkerhedsanordninger være korrekt påmonterede.
- Savklingen skal kunne køre frit.
- Når du arbejder med træ, som tidligere har været bearbejdet, skal du passe på fremmede genstande som f.eks. søm eller skruer osv.
- Inden du trykker på tænd- / slukkontakten, skal du sikre dig, at savklingen er monteret rigtigt og bevægelige dele går let og friktionsfrit.
- Inden du slutter maskinen til strømforsyningsnettet, skal du kontrollere, at dataene på mærkepladen stemmer overens med netdataene.

6.2 Montering af sav på arbejdsbænk (Fig. 2)



1. En arbejdsbænk af massivt træ er velegnet; bedst som et svagt skelet af hård træfiberplade, som gør det muligt tydeligt registrere vibration og støjbelastning.
2. Værktøj og smådele, som er nødvendige til montering af saven på en arbejdsbænk, følger ikke med. Her følger nogle minimumsangivelser vedrørende brug af udstyr:

Benævnelse	Mængde
Sekskantskruer M8	4
Planpakninger Ø 8mm	4
Underlæggsskiver Ø 8 mm	4
Sekskantmøtrikker M8	8

DK

3. Støjreducerende skumgummiunderlag følger heller ikke med saven. Vi anbefaler dog kraftigt brug af et sådant underlag for at begrænse vibration og støj.

Benævnelse:

Blødt skumgummiunderlag:
450 mm x 250 mm x 13 mm

Spænd ikke skrueerne for kraftigt til. Giv plads til frigang, således at skumgummiunderlaget kan absorbere bedre.

7. Montage

Vigtigt! Husk altid at trække stikket ud af stikkontakten, inden arbejde med vedligeholdelse og omstilling påbegyndes.

7.1 Montering af klingeværn og spånudsug (fig. 4/5/10)

- Sæt samlingsbolten (23) på radialarmen (30).
- Pres klingeværnet (26) på samlingsbolten (23).
- Sæt en skrue (45) ind gennem hullet i samlingsbolten (23) og klingeværnet (26) og ind i radialarmen (30).
- Fikser skruen (45) med møtrikken (46), så den ikke falder ud.
- Med klemmeskruen (47) kan klingeværnet fikses i forskellige højder.
- Ret røret (49) ind i savklingsens retning, så spån suges ud af snitfugen under savningen.
- Med skruen (28) kan røret (49) fikses i forskellige positioner.
- For at tilslutte saven en støvsuger skal adapterrøret (standardudstyr) sættes i spånudsugget (fig. 10).

7.2 Skift af savklinge (fig. 1/6)

- Drej spændeskruen (39) mod venstre for at løsne savklingen (41).
- Skru venstre afskærmning (6) ud.
- Tag først savklingen ud af den øverste savklingeholder (31), idet du presser den øverste svingarm ned.
- Tag savklingen ud af den nederste savklingeholder (18).
- Træk savklingen op og ud gennem bordindlægget (15).
- Sæt en ny savklinge i i omvendt rækkefølge.

Vigtigt: Savklingen skal sættes i således, at tænderne peger i retning mod savbordet.

- Savklingen kan sættes i spalte (a) eller (b); Spalte a: Til snit langs med radialarmen Spalte b: Til snit på tværs af radialarmen.
- Spænd savklingen til ved at dreje spændeskruen (39) mod venstre (i urets retning).

7.3 Skråstilling af savbord (fig. 7)

- Skru låseskruen (12) løs
- Lad savbordet (14) hælde mod venstre, indtil markøren (11) peger ind mod det ønskede vinkelmål på grad-skalaen (13).

Vigtigt: Skal der udføres præcisionsarbejde, bør der først foretages prøvesnit, hvorefter gradindstillingen evt. efterjusteres.

8. Betjening**8.1 Bemærk:**

- Maskinen saver ikke træ af sig selv. Brugeren skal selv føre træet ind i savklingen.
- Tænderne saver kun i træet under den nedadgående bevægelse.
- Træet skal føres langsomt ind i savklingen, da tænderne på savklingen er meget små.
- Alle personer skal igennem en vis indlæringsperiode, inden de kan begynde at arbejde på el. med saven. I denne indlæringsperiode vil man højst sandsynligt opleve, at klinger brækker over.
- Især ved savning af tykkere træstykker skal man passe på, at savklingen ikke bøjes eller vrides om. Undgå dette, vil savklingen kunne holde længere.

8.2. Tænd/Sluk-knap (2; fig. 2)

- Tryk på den grønne knap for at tænde saven
- Tryk på den røde knap for at slukke.

Vigtigt: Maskinen er udstyret med en sikkerhedsafbryder, så maskinen ikke genstarter efter spændingsfald.

8.3. Regulator for slagantal (3)

- Med regulator for slagantal kan slagantallet indstilles efter materialets beskaffenhed.

8.4 Udførelse af indvendigt snit

1. En særlig egenskab ved denne dekupørsav er muligheden for at udføre snit indvendigt i en plade uden at beskadige pladens yderside eller omkreds.

ADVARSEL: UNDGÅ KVÆSTELSE P.G.A. UTILSIGTET START: INDEN SAVKLINGEN TAGES UD ELLER SKIFTES, SKAL KNAPPEN STILLES PÅ POSITION "O" OG NETSTIKKET TRÆKKES UD.



2. Udførelse af indvendigt snit i en plade: Tag savklingen ud, som beskrevet i afsnit 7.2.
3. Bør et hul i pladen på 5 mm.
4. Læg pladen med hullet hen over tilgængsåbningen på savbordet.
5. Monter savklingen gennem hullet i pladen, og indstil klingspændingen.
6. Tag savklingen ud af klingeholderne, når arbejdet er færdigt (som beskrevet i afsnit 7.2), og fjern pladen fra bordet.

8.5. Adapter til løvsavklinger (fig. 8/9)

- Tag savklingen ud som beskrevet under pkt. 7.2.
- Sæt løvsavklingen (a) ind i adapteren.
- Tag først bordindlægget (15) af.
- Sæt herefter de to adaptere (50) på de to savklingeholdere (18/31).
- Sæt savklingen i som beskrevet under pkt. 7.2.

9. Pleje og vedligeholdelse

Lejer

Smør alle lejer med jævne mellemrum med en maskinsmørelse af god kvalitet, dog senest efter ca. 25-30 driftstimer.

Rengøring

Savspån skal med jævne mellemrum fjernes fra dekopørsavens indvendige dele. Sluk for maskinen, og træk netstikket ud, inden du åbne den venstre afskærmning (6). Rengør med en børste eller en støvsuger. Efter arbejdets udførelse fjernes savspån og smuld fra motorens koleåbninger.

Vedligeholdelse

Forsøg ikke selv at reparere maskinen. Opstår der problemer med driften af saven, skal den indleveres til autoriseret værksted.

10. Bestilling af reservedele

Ved bestilling af reservedele skal følgende oplyses:

- Maskinmodel
- Maskinens varenummer
- Maskinens identifikationsnummer
- Nummeret på den ønskede reservedel

Aktuelle priser og øvrige oplysninger finder du på internetadressen www.isc-gmbh.info

S**1. Maskinbeskrivning (fig. 1)**

- 1 Dammsugsadapter
- 2 Strömbrytare
- 3 Slagfrekvensreglage
- 6 Käpa, vänster
- 12 Fästskruv
- 13 Vinkelinställningsdon
- 14 Säg bord
- 18 Sägbladsfäste, nedre
- 23 Fästbultar
- 26 Sägbladsskydd
- 28 Slang
- 29 Hållare
- 31 Sägbladsfäste, övre
- 39 Spännskurv
- 41 Sägblad
- 49 Kopparrör

2. Leveransomfattning

- Kontursåg
- Sägbladsskydd
- Transportanordning

3. Ändamålsenlig användning

Montera kontursågen enligt beskrivningen i kapitel 6.2 "Montering". Endast kantiga trästycken eller trälliknande arbetsstycken får sågas med kontursågen. Runda arbetsstycken får endast sågas med lämpliga fästnanordningar.

Maskinen får endast användas enligt ändamålsenlig användning.

All annan användning gäller som icke ändamålsenlig användning. Användaren/operatören ansvarar ensam för alla typer av skador och olyckor som orsakas vid sådan användning.

Endast lämpliga sågblad får användas på maskinen.

Användning av alla typer av kapskivor är förbjudet.

I den ändamålsenliga användningen ingår även att säkerhetsinformation, monteringsanvisningar och drifts-anvisningar i bruksanvisningen följs.

Personal som betjänar och underhåller maskinen måste känna till den väl och vara medvetna om möjliga faror.

Dessutom ska gällande bestämmelser om olycksförebyggande åtgärder följas.

Övriga allmänna bestämmelser på arbetsmedicinska och arbetstekniska områden ska följas.

Tillverkarens garanti omfattar inte ombyggnad av maskinen och inte heller för skador som blir följden av sådana ombyggnader.

Trots reglerna kring ändamålsenlig användning finns det risk för att faror uppstår. Beroende på maskinens konstruktion och uppbyggnad kan följande faror uppstå:

- Hälsovådliga utsläpp av trädamms vid användning i stängda utrymmen.
- Risk för handskador vid de sågområden på maskinen som inte är övertäckta.
- Risk för olyckor vid verktygsbyte (risk för skärskador).
- Klämrisk för fingrar.
- Risk för olyckor p.g.a. kast.
- Risk för att arbetsstycket välter p.g.a. att arbetsbordet inte är tillräckligt stort.
- Beröring av skärverktyget.
- Utkastning av knaggar och verktygsdelar

Tänk på att våra produkter endast får användas till ändamålsenligt syfte och inte har konstruerats för yrkesmässig, hantverksmässig eller industriell användning. Vi ger därför ingen garanti om produkten ska användas inom yrkesmässiga, hantverksmässiga eller industriella verksamheter eller vid liknande aktiviteter.

4. Viktig information

Läs bruksanvisningen noggrant och följ alla anvisningar. Ta hjälp av bruksanvisningen och bekanta dig med maskinen, användningen av den samt säkerhetsinformationen.

⚠ Säkerhetsinformation

- Varning: Vid användning av elverktyg ska grundläggande säkerhetsåtgärder vidtas för att minimera risken för brand, elektriska stötar och personskador. Beakta följande anvisningar:
 - Slå alltid med maskinen omedelbart vid nödfall och dra ut nätkontakten.
 - Beakta all denna information före och under arbete med sågen.
 - Förvara säkerhetsinformationen på en säker plats.
 - Dra alltid ut nätkontakten vid inställnings- och underhållsarbeten.
 - Informera all personal som arbetar med maskinen om säkerhetsinformationen.
 - Använd aldrig sågen för vedkapning.
 - Tvärsåga aldrig runda trästycken utan lämpliga fästnanordningar.
 - Maskinen har en säkerhetsbrytare som förhindrar återinkoppling efter strömbrott.
 - Kontrollera före driften att spänningen på maskinens typskylt överensstämmer med nätspänningen.
 - Vid användning av förlängningskabel ska du alltid kontrollera att dess diameter är tillräcklig för sågens strömförbrukning. Min. diameter 1 mm².
 - Kabelvinda får endast användas om den är utrullad.

- Bär aldrig maskinen i nätkabeln.
- Kontrollera nätkabeln. Använd aldrig defekta eller skadade anslutningskablar.
- Dra aldrig i kabeln för att dra ut kontakten ur uttaget. Skydda kabeln mot värme, olja och skarpa kanter.
- Utsätt aldrig sågen för regn och använd aldrig maskinen i fuktiga eller våta omgivningar.
- Se till att belysningen är god.
- Säg aldrig i närheten av lättantändliga vätskor eller gaser.
- Använd lämpliga arbetskläder! Bär aldrig vida kläder eller smycken.
- Bär alltid härnät vid långt hår.
- Undvik onormala kroppsställningar
- Låt aldrig barn komma i närheten av maskinen när den är ansluten till elnätet.
- Håll arbetsplatsen fri från träavfall och andra föremål.
- Låt aldrig andra personer, och då speciellt barn, röra vid verktyget eller nätkabeln. Låt aldrig någon komma nära arbetsplatsen.
- Personal som arbetar vid maskinen får inte störas.
- Sägbladen får aldrig bromsas genom att trycka på sidan av dem efter att drivenheten slagits ifrån.
- Montera endast slipade sågblad utan sprickor och skevheter.
- Defekta sågblad ska alltid bytas ut omedelbart.
- Använd aldrig sågblad som inte uppfyller kraven i bruksanvisningen.
- Kontrollera att alla anordningar som täcker över sågbladet fungerar korrekt.
- Säkerhetsutrustning på maskinen får aldrig demonteras eller göras obrukbara.
- Skadad eller defekt skyddsutrustning ska omedelbart bytas ut.
- Säg aldrig arbetsstycken som är så små att de inte kan hållas säkert i handen
- Belasta aldrig maskinen så hårt att den stannar.
- Tryck alltid arbetsstycket hårt mot arbetsbordet.
- Ta aldrig bort splitter, spån eller fastklämda trästycken när sågbladet snurrar.
- Slå alltid av maskinen före åtgärdande av störningar och borttagning av fastklämda trästycken. - Dra ut nätkontakten –
- Omriggning, samt inställnings-, mättnings- och rengöringsarbeten får endast utföras när motorn är avstängd. - Dra ut nätkontakten –
- Kontrollera före driften att nycklar och inställningsverktyg har tagits bort.
- Stäng alltid av maskinen och dra ut nätkontakten då arbetsplatsen lämnas.
- Elinstallationer, reparation och underhållsarbeten får endast utföras av utbildad personal.
- All skydds- och säkerhetsutrustning ska monteras omedelbart efter att reparationer eller underhåll avslutats.
- Följ alltid tillverkarens säkerhets-, arbets- och underhållsanvisningar samt de mått som anges i tekniska data.
- Beakta alltid gällande bestämmelser för olycksförebyggande åtgärder och övriga allmänt erkända säkerhetstekniska regler.
- Beakta fackliga bestämmelser.
- Sågen är endast lämpad för uppställning inomhus.
- Arbetsstycken som är mindre än sågbladsskyddet kan orsaka skador på händer och fingrar. Använd lämpliga hjälpmedel!
- Undvik onormala handpositioner vid förning av arbetsstycket samt positioner där handen lätt kan åka in i sågbladet.
- Montera alltid sågbladet så att tandningen pekar neråt mot arbetsbordet.
- Ställ alltid in korrekt bladspänning för att förhindra att sågbladen spricker.
- Var särskilt försiktig vid sågning av material med oregelbundna snittprofiler.
- Var särskilt försiktig vid sågning av runda arbetsstycken som stänger eller rör. Dessa kan rulla framför sågbladet och haka fast i sågtänderna. Stötta upp sådana arbetsstycken med en kil.
- När arbetsstycket dras bakåt kan tänderna haka fast i snittfogen, speciellt om sågsån blockerar fogen. Stäng då av sågen, dra ut nätkontakten, öppna snittfogen med en kil och dra ut arbetsstycket.
- Lämna aldrig arbetsplatsen utan att stänga av sågen först. Vänta tills sågen stannat.
- Sätt, limma eller bygg aldrig ihop delar på arbetsbordet när sågen är i rörelse.
- Slå inte på sågen förrän arbetsbordet rensats från materialrester och verktyg. Lämna endast arbetsstycket som ska bearbetas samt eventuella hjälpmedel (kilar) på arbetsbordet.
- Använd alltid skyddsglasögon.
- Håll alltid fingrarna på ett säkert avstånd från sågbladet.
- För arbetsstycket säkert och fast och släpp det inte vid något tillfälle.
- Lämna aldrig arbetsplatsen utan att först stänga av sågen.
- **LÅT INTE DIN ERFARENHET AV SÅGNING LEDA TILL OAKTSAMHET. OAKTSAMHET KAN REDAN INOM NÅGON TIONDELS SEKUND LEDA TILL SVÅRA SKADOR:**

S

Använd skyddsglasögon



Använd hörselskydd



Använd skyddsmask

Buller och vibration

Buller- och vibrationsvärden har bestämts enligt EN 61029.

	Drift	Tomgång
Ljudtrycksnivå LPA	74,5 dB(A)	62,7 dB(A)
Osäkerhet K_{pA}		3 dB
Ljudeffektnivå LWA	87,6 dB(A)	75,7 dB(A)
Osäkerhet K_{WA}		3 dB

Bär hörselskydd.

Buller kan leda till att hörseln förstörs.

5. Tekniska data

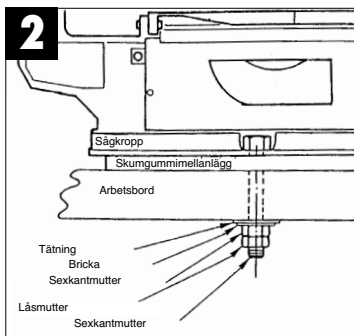
Växelströmmotor	230 V~ 50 Hz
Effekt	120 Watt
Driftstyp	S2 5 min.
Tomgångsvarvtal n_0	400-1600 1/min
Skyddstyp	IP 20
Slagrörelse	21 mm
Bord, svängbart	0° till 45° åt vänster
Bordstorlek	410 mm x 253 mm
Sågbladslängd	127 mm
Utliggnings	406 mm
Snitthöjd max. vid 90°	57 mm
Snitthöjd max. vid 45°	27 mm
Vikt	12 kg

6. Före driftstart**6.1 Allmänt**

- Före driftstart ska alla kåpor och säkerhetsanordningar monteras korrekt.
- Sågbladet måste kunna snurra fritt.
- Kontrollera att det inte finns några spikar eller skruvar i redan bearbetat trä.
- Innan strömbrytaren slås på, kontrollera att sågbladet är korrekt monterat och att rörliga delar

rör sig lätt.

- Kontrollera innan maskinen ansluts att informationen på typskylten stämmer överens med nätspänningen.

6.2 Montera sågen på en arbetsbänk (Fig. 2)

1. För sågens uppställning lämpar sig en arbetsbänk av massivt trä bättre än en svag spånskiveställning i vilken vibrationer och buller kan fortplantas.
2. De verktyg och delar som krävs vid montering på en arbetsbänk ingår inte i sågens leveransomfattning. Använd utrustning av följande storlek:

Beskrivning	Mängd
Sexkantskruvar M8	4
Tätningar Ø 8mm	4
Brickor Ø 8 mm	4
Sexkantmuttrar M8	8

3. Inte heller ett bullerreducerande skumgummimellanlägg ingår i sågens leveransomfattning. Vi rekommenderar att ett sådant mellanlägg används för att reducera vibrationer och buller.

Beskrivning:

Mjukt skumgummimellanlägg:
450 mm x 250 mm x 13 mm

Dra inte åt skruvarna för hårt. Lämna ett visst spel så att skumgummit kan absorbera bättre.

7. Montering

Varning! Lossa alltid nätkontakten före alla underhålls- och rigningsarbeten på kontursågen..

7.1 Montering av sågbladsskyddet och spåntransportanordningen (fig. 4/5/10)

- Sätt fast fästbulten (23) på utliggaren (30).
- Skjut på sågbladsskyddet (26) på fästbulten (23).
- Stick in skruven (45) genom hålet på fästbulten (23) och sågbladsskyddet (26) in i utliggaren (30).
- Säkra skruven (45) med muttern (46) så att den inte faller ut.
- Sågbladsskyddet kan fixeras på olika höjder med klämskruven (47).
- Rikta röret (49) mot sågbladet så spånen blåses bort från snittfogen vid sågning.
- Med hjälp av skruven (28) kan röret (49) fixeras i olika lägen.
- För att sågen ska kunna anslutas till en dammsug måste adapterröret fästas på spånuganordningen (fig. 10).

7.2 Byte av sågblad (fig. 1/6)

- Vrid spänskruven (39) åt vänster för att lossa sågbladet (41).
- Skruva loss den vänstra kåpan (6).
- Ta först ut sågbladet ur det övre sågbladsfästet (31) genom att trycka den övre pendelarmen neråt.
- Ta därefter ut sågbladet ur det nedre sågbladsfästet (18).
- Dra upp sågbladet ur bordsstommen (15).
- Montera ett nytt sågblad i omvänd ordningsföljd.

Varning: Montera alltid sågbladet så att tänderna pekar i riktning mot sågbordet.

- Sågbladet kan monteras i slits (a) eller (b);
Slits a: För sågning längs med utliggaren
Slits b: För sågning tvärs mot utliggaren.
- Spänn sågbladet genom att vrida spänskruven (39) åt vänster (medurs).

7.3 Inställning av sågbordet (fig. 7)

- Lossa fästskruven (12)
- Vinkla sågbordet (14) åt vänster tills visaren (11) visar på önskat vinkelmått på gradskalan (13).

Varning: Vid precisionsarbete bör man först göra en provsågning och därefter ändra gradinställningen vid behov.

8. Betjäning

8.1 Information:

- Sågen säger inte trä automatiskt. Användaren måste föra träet till sågbladet när det är i rörelse.
- Tänderna säger endast träet när bladet går uppåt.
- Träet måste föras in långsamt i sågbladet eftersom sågbladets tänder är mycket små.
- Personer som vill använda sågen behöver en viss inlärningsstid. Under den här tiden kommer några sågblad att brytas sönder.
- Vid sågning av tjockt trä bör man vara extra försiktig så att sågbladet inte böjs eller vrids. Därigenom ökar sågbladets livslängd.

8.2 Strömbrytare (2; fig. 2)

- Tryck på den gröna knappen för att slå på maskinen.
- Tryck på den röda knappen för att slå av maskinen.

Varning: Maskinen har en säkerhetsbrytare som förhindrar återinkoppling efter strömavbrott.

8.3 Slagfrekvensreglage (3)

- Med hjälp av slagfrekvensreglaget kan slagfrekvensen anpassas för det aktuella materialet.

8.4 Invändig sågning

1. En speciell egenskap hos kontursågen är möjligheten att säga invändigt i en platta utan att yttersidan eller plattans omfång skadas.

VARNING: FÖR ATT UNDVIKA SKADOR VID OFRIVILLIG START:

STÅLL ALLTID STRÖMBRYTAREN PÅ "O" OCH DRA UT NÄTKONTAKTEN UR UTTAGET INNAN SÅGBLAD SKA TAS BORT ELLER BYTAS UT.

2. För invändig sågning i plattor: Ta bort sågbladet enligt beskrivningen i avsnitt 7.2.
3. Borra ett hål på 5 mm i den aktuella plattan.
4. Lägg plattan med hålet över ingångshålet på sågbordet.
5. Installera sågbladet genom hålet i plattan och ställ in bladspänningen.
6. Ta bort sågbladet från sågbladshållaren när den invändiga sågningen är klar (enligt beskrivningen i avsnitt 7.2) och ta bort plattan från bordet.

S

8.5. Adapter för lövsågblad (fig. 8/9)

- Ta bort sågbladet enligt beskrivningen i 7.2.
- Fäst lövsågbladet (a) i adaptern.
- Ta först bort bordsstommen (15).
- Häng båda adaptirar (50) på de två sågbladsfästena (18/31)..
- Montera sågbladet enligt beskrivningen i 7.2.

9. Skötsel och underhåll

Lager

Smörj alla lager regelbundet med högkvalitativt maskinfett, dock senast efter ca 25-30 driftstimmar.

Rengöring

Sågspån ska regelbundet tas bort ur kontursågens inre. Innan vänster kåpa (6) öppnas ska maskinen stängas av och kontakten dras ut. Rengör därefter med borste eller dammsugare. Ta alltid bort sågspån och damm från motorns kylöppning efter att arbetet avslutats.

Underhåll

Utför aldrig reparationer själv. Lämna maskinen till en verkstad vid problem.

10. Reservdelsbeställning

Ange följande information vid beställning av reservdelar

- Maskinens typ
- Maskinens artikelnummer
- Maskinens ID-nummer
- Reservdelsnummer för den erforderade reservdelen

Aktuella priser och ytterligare information finns på www.isc-gmbh.info

1. Cihaz açıklaması (Şekil 1)

1	Toz emme adaptörü
2	Açık/Kapalı şalteri
6	Kapak sol
12	Sabitleme civatası
13	Açı ayarlama parçası
14	Testere tezgahı
18	Alt testere bıçağı tutucusu
23	Tutma pimi
26	Testere bıçağı koruması
28	Hortum
29	Tutma elemanı
31	Üst testere bıçağı tutucusu
39	Sıkma civatası
41	Testere bıçağı
49	Bakır boru

2. Sevkiyatın içeriği

- Dekupaj testere
- Testere bıçağı koruması
- Üfleme tertibatı

3. Kullanım amacına uygun kullanım

Dekupaj testeresini 6.2 „Montaj“ bölümünde tarif edildiği şekilde monte edin. Dekupaj testeresi ile kenarlı ağaçların veya ağaç benzeri işparçalarının kesilmesine izin verilmiştir. Yuvarlak malzemelerin yalnızca uygun tutma tertibatlarının kullanılması şartıyla kesilmesine izin verilmiştir.

Makine, yalnızca kullanım amacına uygun olarak kullanılacaktır.

Kullanım amacının dışındaki tüm kullanımlar makinenin kullanılması için uygun değildir. Bu tür kullanım amacı dışındaki kullanımlardan kaynaklanan hasar ve yaralanmalarda, yalnızca kullanıcı/işletici sorumlu olup üretici firma sorumlu tutulamaz.

Yalnızca makine için uygun olan testere bıçaklarının kullanılmasına izin verilmiştir. Her türlü taşlama taşlarının makineye bağlanması yasaktır.

Kullanım amacına uygun kullanımda ayrıca kullanma talimatında açıklanan güvenlik uyarıları, montaj ve işletme talimatlarına da riayet edilecektir.

Makineyi kullanan ve bakımını yapan personel, bu talimatlar hakkında bilgi sahibi olmalı ve muhtemel tehlikeler konusunda bilgilendirilmelidir.

Bunun dışında, geçerli olan genel kazaları önleme yönetmeliklerine de riayet edilmelidir. Diğer genel işyeri ve işsağlığı yönetmeliklerine de dikkat edilecektir.

Makine üzerinde yapılacak değişiklikler üretici firmanın sorumluluğunun sona ermesine yol açar ve oluşacak her türlü hasar ve zarardan üretici firma

sorumlu tutulamaz.

Makinenin kullanım amacına uygun kullanılmasına rağmen belirli riskler tamamen ortadan kalkmaz. Makinenin yapısı ve konstrüksiyonu itibarıyla aşağıda açıklanan noktalar meydana gelebilir:

- Makinenin kapalı mekanlarda kullanılmasında ağaç tozu nedeniyle sağlığa zararlı emisyonların oluşması.
- Testere bıçağının koruma kapağı bulunmayan açık bölümüne temas edilmesinden dolayı kaza tehlikesi.
- Alet değiştirmede yaralanma tehlikesi (Kesme tehlikesi).
- Parmakların sıkışması.
- Geri tepmeden dolayı tehlike durumu.
- İşparçasının üzerine yatırıldığı yüzeyin yetersiz olmasından dolayı iş parçasının devrilmesi
- Kesme aletine dokunulması
- Dal parçalarının ve işparçalarının dışarı fırlatılması

Lütfen cihazlarınızın ticari, zanaatkarlar veya endüstriyel kullanım için uygun olmadığını ve bu kullanımlar için tasarlanmadığını dikkate alın. Aletin ticari, zanaatkarlar veya endüstriyel veya benzer kullanımlarda kullanılmasından kaynaklanan hasarlar garanti kapsamına dahil değildir.

4. Önemli Bilgiler

Lütfen kullanma talimatını dikkatlice okuyun ve içerdiği bilgilere dikkat edin. Bu kullanma talimatı ile makine, makinenin kullanımı ve güvenlik uyarıları hakkında bilgi edinin.

⚠ Güvenlik Uyarıları

- Dikkat: Elektrikli aletlerin kullanılmasında, yangın, elektrik çarpması ve insanların yaralanmasını önlemek için temel emniyet kurallarına daima riayet edilmelidir. Ayrıca aşağıdaki maddelere de dikkat edilmelidir:
- Acil durumda makineyi direkt olarak kapatın ve elektrik kablosunun fişini prizden çıkarın.
- Testere ile çalışmaya başlamadan önce ve çalışma esnasında tüm uyarılara dikkat edin..
- Güvenlik uyarılarını iyi bir yerde saklayın.
- Her türlü ayar ve bakım çalışmasından önce, fiş prizden çıkarın.
- Makine ile çalışan herkesin güvenlik uyarılarından bilgi edinmesini sağlayın.
- Testere ile yakacak odun kesmeyin.
- Testere ile uygun tutuma tertibatı kullanılmadan yuvarlak ağaçların enine kesilmesi yasaktır.
- Makine üzerinde, cereyan kesilmesinden sonra tekrar çalışmayı önleyen bir emniyet şalteri bulunur.

TR

- Makineyi çalıştırmadan önce aletin tip levhası üzerinde belirtilen gerilim değeri ile elektrik şebekesi geriliminin aynı olup olmadığını kontrol edin.
- Uzatma kablosunun kullanılması gerektiğinde kablo kesitinin testerenin cırayan sarfiyatına uygun olmasına dikkat edin. Asgari kablo kesiti 1 mm².
- Kablo makarası kullanırken kabloları tamamen açın.
- Testereyi kablosundan tutarak taşımayın.
- Elektrik kablosunu kontrol edin. Hatalı veya hasarlı elektrik kablolarını kullanmayın.
- Aletin fişini prizden çıkarmak için elektrik kablosundan çekmeyin. Kabloyu aşırı ısı, yağ ve keskin kenarlardan koruyun.
- Testereyi yağmurda bırakmayın. Testereyi nemli ve ıslak yerlerde kullanmayın.
- İyi bir havalandırma sağlayın.
- Yanıcı sıvı veya gazların yakınında kesim yapmayın.
- Uygun iş elbisesi giyin! Bol elbise veya takılar testere bıçağına takılabilir.
- Çalışan kişinin saç uzun olduğunda saç ağı kullanacaktır.
- Anormal duruşlar ile yapılan çalışmalardan kaçının
- Çocukları fişi prize takılmışolan makineden uzak tutun.
- Çalışma alanındaki ağaç artıkları ve diğer parçaları temizleyin.
- Diğer kişilerin, özellikle çocukların alet ve elektrik kablosuna dokunmalarına izin vermeyin ve işyerinden uzak tutun.
- Makine ile çalışan kişinin dikkatini başka yere çekmeyin.
- Makine durdurulduktan sonra testere bıçağı kesinlikle yana bastırılarak frenlenmemelidir.
- Yalnızca iyi bilenmiş, çatlağı bulunmayan ve deforme olmamış testere bıçaklarını takın.
- Uygun iş elbisesi giyin! Bol elbise veya takılar testere bıçağına takılabilir.
- Çalışan kişinin saç uzun olduğunda saç ağı kullanacaktır.
- Anormal duruşlar ile yapılan çalışmalardan kaçının
- Çocukları fişi prize takılmışolan makineden uzak tutun.
- Çalışma alanındaki ağaç artıkları ve diğer parçaları temizleyin.
- Diğer kişilerin, özellikle çocukların alet ve elektrik kablosuna dokunmalarına izin vermeyin ve işyerinden uzak tutun.
- Makine ile çalışan kişinin dikkatini başka yere çekmeyin.
- Makine durdurulduktan sonra testere bıçağı kesinlikle yana bastırılarak frenlenmemelidir.
- Yalnızca iyi bilenmiş, çatlağı bulunmayan ve deforme olmamış testere bıçaklarını takın.
- Hatalı testere bıçakları derhal değiştirilecektir.
- Bu kullanma talimatında belirtilen teknik özelliklere sahip olmayan testere bıçaklarını kullanmayın.
- Testere bıçağını koruyan tüm donanımların mükemmel durumda olduğunu kontrol edin.
- Makine üzerindeki emniyet donanımları sökülmemeli veya kullanılamaz duruma getirilmemelidir.
- Hasarlı veya hatalı emniyet donanımları derhal değiştirilecektir.
- Güvenli bir şekilde elde tutulamayacak kadar küçük olan malzemeleri kesmeyin.
- Makineye duruncaya kadar yüklenmeyin.
- İş parçasının kaymasını veya dönmesini önlemek için iş parçasını daima kuvvetlice çalışma plakasına bastırın.
- Testere bıçağı dönerken kesinlikle kıymık, talaşveya sıkışmış ağaç parçalarını çıkarmaya çalışmayın.
- Arızaları tamir etmek veya sıkışmış ağaç parçalarını çıkarmak için daima makineyi kapatın, fişi prizden çıkarın
- Ayar, ölçüm ve temizleme çalışmaları yalnızca motor durduğunda yapılacaktır. Fişi prizden çıkarın
- Makineyi çalıştırmadan önce anahtar ve ayar takımlarının çıkarılıp çıkarılmadığını kontrol edin.
- İşyerini terk etmeden önce motoru kapatın ve fişi prizden çıkarın.
- Elektrik tesisatları, tamir ve bakım çalışmaları yalnızca kalifiye personel tarafından yapılacaktır.
- Tamir ve bakım çalışmaları tamamlandıktan sonra tüm koruma ve güvenlik donanımları tekrar yerlerine monte edilecektir.
- Üretici firmanın güvenlik, işve bakım uyarılarına riayet edilecek ve teknik özellikler bölümünde belirtilen boyutlara uyulacaktır.
- Geçerli kazaları önleme yönetmelikleri ve diğer genel iş güvenliği yönetmeliklerine riayet edilecektir.
- Meslek odalarının ilgili broşürlerine dikkat edin (VBG 7j).
- Testere sadece iç mekanlarda kullanım için tasarlanmıştır.
- Testere bıçağı korumasından küçük olan iş parçalarının kesiminde eller ve parmakların yaralanma tehlikesi vardır. Uygun yardımcı malzeme kullanın!
- Testere ile çalışırken, ellerinizi testere bıçağına kaptrabilecek anormal duruşlardan kaçının.
- Testere bıçağını monte ederken dişler aşağıya testere tezgahına doğru bakacaktır.

- Testere bıçağının kopmasını önlemek için daima doğru bıçak gerginliğini sağlayın.
- Düzensiz kesim profili olan malzemeleri keserken dikkatli olun.
- Yuvarlak pik veya boru malzemeleri keserken çok dikkatli olun. Bu malzemeler kesme işlemi esnasında yuvarlanarak kayabilir ve bıçak dişlerinin takılmasına sebep olabilir. Bu tür malzemeleri keserken altına kama koyarak destekleyin.
- İşparçasını geri çekerken bıçak dişleri kesim yarığında takılı kalabilir. Bu durum özellikle talaşlar kesim yarığını bloke ettiğinde çok tehlikeli olur. Bu durumda derhal testereyi kapatın, elektrik kablosunun fişini prizden çıkarın, bir kamanın yardımı ile kesim yarığını açın ve işparçasını çıkarın.
- Testereyi kapatmadan önce kesinlikle işyerini terk etmeyin. Testere duruncaya kadar bekleyiniz
- Testere çalışırken tezgah üzerine herhangi bir parça koymayın, tezgah üzerinde yapıştırma veya montaj işlemi yapmayın.
- Testereyi ancak, tezgah üzerindeki malzeme artıkları ve takımları temizledikten sonra çalıştırın. Tezgah üzerinde sadece kesilecek iş parçası ve gerekli olan yardımcı malzemeleri (kamalar) bırakın.
- Testere ile çalışırken daima iş gözlüğü kullanın.
- Parmaklarınızı testereden güvenli bir uzaklıkta tutun.
- İş parçasını emniyetli ve sağlam şekilde sürün ve kesme esnasında hiç bir zaman gevşek tutmayın.
- Testereyi kapatmadan önce kesinlikle işyerini terk etmeyin.
- TESTERE İLE UZUN SÜREDİR ÇALIŞMANIZ NEDENİYLE EDİNİŞ OLDUŞUNUZ PRATİK TECRÜBE SİZİ DİKKATSİZ OLMAYA YÖNELTMEYELİDİR. DİKKATSİZ DAVRANMANIZ SONUCUNDA BİRKAÇ SANİYE İÇİNDE ÇOK AŞIRI YARALANMALAR MEYDANA GELEBİLİR:



Göz koruması takın



Kulaklık takın



Toz koruması takın

Ses ve titreşim

Ses ve titreşim değerleri EN 61029 normuna göre ölçülmüştür.

	İşletme	Rölanti
Ses basıncı seviyesi LPA	74,5 dB(A)	62,7 dB(A)
Sapma K _{pA}		3 dB
Ses gücü seviyesi LWA	87,6 dB(A)	75,7 dB(A)
Sapma K _{WA}		3 dB

Kulaklık takın.

Gürültü işitme kaybına sebep olabilir.

5. Teknik Özellikler

Alternatif akım motoru	230 ~ 50 Hz
Güç	120 Watt
İşletme türü	S2 5 min.
Rölanti devri n ₀	400-1600 1/min
Koruma türü	IP 20
Strok yüksekliği	21 mm
Tezgah çevrilebilir	0°den 45°ye kadar sola
Tezgah ebatı	410 mm x 253 mm
Testere bıçağı uzunluğu	127 mm
Çıkıntı	406 mm
Kesme yüksekliği max. 90°de	57 mm
Kesme yüksekliği max. 45°de	27 mm
Ağırlık	12 kg

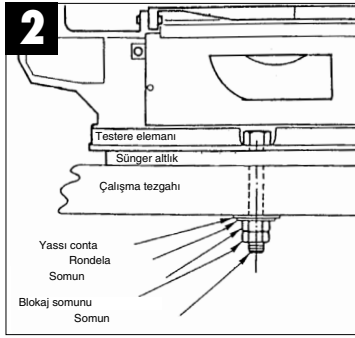
6. Çalıştırmadan önce

6.1 Genel

- Çalıştırmadan önce tüm kapakların ve güvenlik tertibatlarının takılmış olması zorunludur.
- Testere bıçağı serbest hareket edebilmelidir.
- Önceden işlenmiş olan ağaçta örneğin çivi veya civata vs. gibi yabancı cisimlere dikkat edilmelidir.
- Açma/Kapama şalterine basmadan önce testere bıçağının doğru şekilde monte edildiğinden ve hareket eden parçaların serbest çalışabildiğinden emin olun.
- Makineyi çalıştırmadan önce aletin tip levhası üzerinde belirtilen gerilim değeri ile elektrik şebekesi geriliminin aynı olup olmadığını kontrol edin.

TR

6.2 Testerenin bir atölye tezgahının üzerine monte edilmesi (Şekil 2)



1. Testerenin oturtulması için, üzerinde çalışırken rahatsız edici titreşim ve gürültü çıkarın sıkıştırma plakalardan yapılmışzayıf bir sehpaye göre daha uygun masif ağaçtan olan bir atölye tezgahı tercih edilmelidir.
2. Atölye tezgahının üzerine montaj için gerekli olan aletler ve küçük parçalar testere ile birlikte sevk edilmemiştir. Ancak en azından şu ebatlarda bir teçhizat kullanın:

Açıklama	Miktar
Civata M8	4
Yassı conta çap 8 mm	4
Rondela çap 8 mm	4
Somun M6	8

3. Gürültüyü azaltan bir sünger altlık da testere ile birlikte sevk edilememiştir. Ancak titreşimin ve gürültünün mümkün olduğu kadar aza indirilmesi için böyle bir altlığın kullanılmasını önemle tavsiye ederiz.

Açıklama:

Yumuşak sünger altlık:
450 mm x 250 mm x 13 mm
Civataları aşırı sıkmayın. Sünger altlığın iyi absorbe etmesini sağlamak için biraz boşluk bırakın.

7. Montaj

Dikkat! Dekupaj testerede yapılacak tüm bakım ve tadilat çalışmalarından önce şebeke fişi çekilmelidir.

7.1 Testere bıçağı korumasının ve talaş üfleme tertibatının montajı (Şekil 4/5/10)

- Tutma pimini (23) direğin (30) üzerine takın.
- Testere bıçağı korumasını (26) tutma piminin (23) üzerinden geçirin.
- Civatayı (45), tutma piminin (23) ve testere bıçağı korumasının (26) deliğinin içinden geçirerek direğe (30) takın.
- Civatayı (45) somun (46) ile dışarı çıkmaya karşı emniyet altına alın.
- Sıkıştırma civatası (47) ile testere koruması çeşitli yükseklik pozisyonlarda sabitlenebilir.
- Kesim işleminde talaşları kesim yarığından üfürmek için bakır boruyu (49) testere bıçağının yönüne çevirin.
- Civatanın (28) yardımı ile boru (49) değişik pozisyonlarda sabitlenebilir.
- Testereyi elektrik süpürgesine bağlamak için seri donanıma dahil olan adaptör borusunu toz emme tertibatına takın (Şekil 10).

7.2 Testere bıçağının değiştirilmesi (Şekil 1/6)

- Testere bıçağını (41) gevşetmek için sıkma civatasını (39) sola döndürün.
- Sol kapağı (6) çıkarın.
- Testere bıçağını ilkönce üst testere tutucusundan (31) çıkarın, bunu yaparken üstteki kolu aşağıya bastırın.
- Ardından testere bıçağını alt testere bıçağı tutucusundan (18) çıkarın.
- Testereyi tezgah elemanının (15) içinden yukarıya doğru çekin.
- Sökme işleminin ters sıralamasını uygulayarak yeni testere bıçağını yerleştirin.

Dikkat: Testere bıçağını daima, dışlar testere tezgahı yönüne bakacak şekilde monte edin.

- Testere bıçağı (a) veya (b) yarığına yerleştirilebilir;
Yarık a: Direğin uzunlamasına yapılacak kesimler için
Yarık b: Direğin enlemesine yapılacak kesimler için.
- Sıkma civatasını (39) sola döndürerek (saat yelkovanının çalışma yönünde) testere bıçağını sıkın.

7.3 Testere tezgahının eğik konuma getirilmesi (Şekil 7)

- Sabitleme civatasını (12) çözün.
- İbre (11) açılı skalasının (13) üzerinde istenen açı değerini gösterinceye kadar testere tezgahını (14) sola eğin.

Dikkat: Eğer çok hassas bir çalışma yapılacaksa, ilkönce deneme olarak bir kesim yapılmalıdır ve açı ayarı gerekirse düzeltilmelidir.

8. Kullanım

8.1 Not:

- Testere kendiliğinden kesim yapmaz. Kullanıcı, ağacı hareket eden testere bıçağının içine sürerek kesim işlemini mümkün kılar.
- Dişler yalnızca aşağıya hareket ederken ağacı keserler.
- Testere bıçağının dişleri küçük olduğundan ağaç yavaşça testerenin içine itilmelidir.
- Testere ile çalışmak isteyen her kişinin belirli öğrenme süresine ihtiyacı vardır. Bu süre esnasında mutlaka birkaç testere bıçağı kırılacaktır.
- Kalın ağaçlar kesilirken, testere bıçağının bükülmemesine veya döndürülmemesine dikkat edilmelidir. Böylece testere bıçağının ömrü uzatılmış olur.

8.2. Açma – Kapama şalteri (2; Şekil 2)

- Açmak için yeşil düğmeye basılmalıdır.
- Kapatmak için kırmızı düğmeye basılmalıdır.

Dikkat: Makine, elektrik kesilmesinden sonra tekrar açılmaya karşı bir güvenlik şalteri ile donatılmıştır.

8.3. Strok sayısı regülatörü (3)

- Strok sayısı regülatörü ile strok sayısı kesilecek malzemenin türüne göre ayarlanabilir.

8.4 İç kesimlerin yapılması

1. Bu dekapaj testerenin bir niteliği, bir levhanın dış tarafına veya çevresine zarar vermeden iç kısımda kesimlerin yapılabilmesidir.

DİKKAT: MAKİNENİN İSTENMEDEN ÇALIŞTIRILMASINDAN DOLAYI MEYDANA GELECEK YARALANMALARI ÖNLEMEK İÇİN: TESTERE BIÇAĞINI ÇIKARMADAN VEYA DEĞİŞTİRMEYEN ÖNCE DAİMA ŞALTERİ "0" POZİSYONUNA GETİRİN VE ELEKTRİK FİŞİNİ PRİZDEN ÇEKİN.

2. Bir levha içinde iç kesimlerin yapılması için: Testere bıçağını bölüm 7.2 de tarif edildiği gibi çıkarın.
3. Söz konusu levhaya 5 mm'lik bir delik delin.
4. Levhanın deliğini giriş deliğinin üzerine getirerek levhayı tezgahın üzerine yatırın.
5. Testere bıçağını levhadaki deliğin içinden monte edin ve bıçak gerginliği ayarlayın.
6. İç kesimleri tamamladıktan sonra testere bıçağını tutucularından çıkarın (Bölüm 7.2 de tarif edildiği gibi) ve levhayı tezgahtan alın.

8.5. İnce dekapaj bıçakları adaptörü (Abb. 8/9)

- Testere bıçağını Bölüm 7.2 de tarif edildiği şekilde sökün.
- İnce dekapaj bıçağını (a) adaptöre bağlayın.
- Önce tezgah elemanını (15) çıkarın.
- Sonra her iki adaptörünü (50) iki testere bıçağı tutucusuna (18/31) takın.
- Testere bıçağını Bölüm 7.2 de tarif edildiği şekilde takın.

9. Temizlik ve bakım

Yataklar

Makaraların yataklama yerlerini periyodik olarak yüksek kaliteli makine yağı ile yağlayın, ancak en geç yakl. 25 – 30 işletme saatinden sonra.

Temizlik

Dökülen testere talaşları düzenli olarak dekapaj testerenin iç kısımlarından temizlenmelidir. Sol kapağı (6) açmadan önce cihaz kapatılmalı ve elektrik fişi çekilmelidir. kapak açıldıktan sonra fırça veya elektrikli süpürge ile temizlik yapılabilir. Her çalışma bittikten sonra motorun soğutma deliklerindeki testere talaşlarını ve tozu temizleyin.

Bakım

Tamirleri kendiniz yapmayın. Sorunlarda ortaya çıktığında testereyi tamir edilmesi için uzman bir servise verin.

10. Yedek parça siparişi

Yedek parça siparişi yapılırken şu bilgiler verilmelidir:

- Cihazın tipi
- Cihazın parça numarası
- Cihazın kod numarası
- Gereken yedek parçanın yedek parça numarası

Güncel fiyatlar ve bilgiler internette www.isc-gmbh.info sayfasında görülebilir.

EE

1. Seadme kirjeldus (joonis 1)

- 1 Tolmuimeja adapter
- 2 Toitelüliti
- 3 Vönkesageduse regulaator
- 6 Vasakpoolne kate
- 12 Stopppkruvi
- 13 Nurga regulaator
- 14 Sae töölaud
- 18 Saelehe hoidik, all
- 23 Kinnituspolt
- 26 Saekettakaitse
- 28 Voolik
- 29 Hoidik
- 31 Saelehehoidik, ülal
- 39 Pingutuskruvi
- 41 Saeketas
- 49 Vasktoru

2. Tarnekomplekt

Vineerisaag
Saekettakaitse
Puhumiseseade

3. Otstarbekohane kasutamine

Monteerige vineerisaag nii, nagu on kirjeldatud peatükis 6.2. „Monteerimine“. Vineerisaaga tohib saagida ainult kandilise kujuga puitu või puidutaoliseid materjale. Ümara kujuga materjale tohib saagida ainult vastavate rakiste abil.

Masinat võib kasutada ainult ettenähtud otstarbel.

Igasugune muul otstarbel kasutamine ei ole lubatud. Kõigi sellest tulenevate kahjude või vigastuste eest vastutab kasutaja/käitaja, mitte tootja.

Kasutada tohib ainult selle masina jaoks sobivaid saekettaid. Teistsuguste lõikeketaste kasutamine on keelatud. Otstarbekohase kasutamise alla käib ka nii ohutusnõuete kui ka paigaldusjuhendi ja kasutusjuhiste järgimine.

Isikud, kes masinat käitavad ja hooldavad, peavad tundma masinat ja teadma võimalikke ohte.

Peale selle tuleb kõige täpsemalt kinni pidada õnnetuste vältimiseks mõeldud eeskirjadest. Tuleb järgida ka teisi töömeditsiini ja üldohutustehnilisi reegleid.

Masinal tehtud muudatused välistavad tootja vastutuse täielikult ning muudatustest põhjustatud kahjude eest tootja ei vastuta.

Hoolimata sihipärasest kasutamisest ei ole võimalik teatud riskifaktoreid täielikult kõrvaldada. Tingituna masina konstruktsioonist ja paigaldamisest võivad esineda järgmised asjad:

- Puutolmu terviseohtlik eraldumine kinnistes ruumides kasutamisel.
- Õnnetuseoht tööriista katmata lõikeulatuses käte kasutamisel.
- Vigastusoht tööriistavahetusel (lõikeoht).
- Sõrmede muljumine.
- Oht tagasilöögi tõttu.
- Töödeldav materjal kaotab ebapiisava toetuspinna tõttu tasakaalu.
- Lõikeriista puutumine.
- Oksakohtade või tööeldavate detailide väljapaiskumine.

Palun pange tähele, et meie seadmed ei ole eeskirjadekohaselt konstrueeritud töenduslikuks, käsitööalaseks või tööstuslikuks kasutamiseks. Kui seadet kasutatakse tööstuslikul või ärilisel otstarbel või ka nendega võrdväärtsetes tegevustes, kaotab meiepoolne garantii kehtivuse.

4. Tähtsad juhised

Lugege kasutusjuhend hoolikalt läbi ja järgige selle juhiseid. Tutvuge käesoleva juhendi abil seadme, selle õige kasutamise ja ohutusjuhistega.

⚠ Ohutusnõuanded

- Tähelepanu: Elektritööriista paigaldamisel tuleb tulekahju, elektrilöögi ja isikuvigastuste vältimiseks rakendada põhilisi ohutusabinõusid, kaasaarvatud järgnevad:
 - Hädalo ukorras lülitage masin otsekohe välja ja tõmmake pistik pistikupesast välja.
 - Järgige kõiki käesolevaid juhiseid nii enne saega tööle asumist kui ka saega töötamise ajal.
 - Hoidke käesolevad ohutusjuhised alles.
 - Tõmmake pistik kõigi seadistu- ja hooldustööde ajaks pistikupesast välja.
 - Andke ohutusjuhised kõigile isikutele, kes masina juures töötavad.
 - Ärge kasutage saagi küttepude saagimiseks.
 - Ärge kasutage saagi ümarpuidu ristsaagimiseks ilma vastava rakiseta.
 - Masin on varustatud turvalülitiga, mis takistab uuesti sisselülitumist pärast pingekatkestust.
 - Enne kasutuselevõttu kontrollige, kas seadme tüübisildil nimetatud pinge vastab võrgupingele.
 - Kui on vaja pikendusjuhet, veenduge, et selle ristlõige oleks sae voolutarbele piisav. Minimaalne ristlõige on 1 mm².
 - Kaablitrümit kasutage ainult lahtirullitult.
 - Ärge tõstke saagi võrgukaablist.
 - Kontrollige võrguühendusjuhet. Ärge kasutage defektseid või kahjustatud ühendusjuhtmeid.
 - Ärge kasutage kaablit pistiku väljatõmbamiseks

- pistikupesast. Kaitske kaablit kuumuse, õli ja teravate nurkade eest.
- Ärge jätke saagi vihma kätte ega kasutage masinat niiskes või märjas keskkonnas.
 - Hoolitsege korraliku valgustatuse eest.
 - Ärge saagige süttivate vedelike või gaaside läheduses.
 - Kandke sobivat tööriistust! Ärge kandke avaraid rõivaid ega ehteid.
 - Pikkade juuste puhul kasutage juuksevärku.
 - Vältige ebanormaalselt kehahoiakut.
 - Hoidke lapsed vooluvõrku ühendatud seadmetest eemal.
 - Hoidke töökoht puidujätmetest ja vedelevatest detailidest puhas.
 - Ärge laske teistel isikutel, eriti lastel, tööriista ega võrgukaablit puudutada. Hoidke nad töökohast eemal.
 - Masina juures töötavate isikute tähelepanu ei tohi kõrvale juhtida.
 - Saeketast ei tohi väljalülitamise järel mingil juhul külgedele surumisega pidurdada.
 - Paigaldage ainult hästiteritatud, terveid ja mittedeformeerunud saekettaid.
 - Defektsed saekettad vahetage kohe välja.
 - Ärge kasutage saekettaid, mis ei vasta käesolevas kasutusjuhendis toodud andmetele.
 - Veenduge, et kõik saeketast katvad seadised töötavad laitmatult.
 - Ärge võtke masina ohutusseadiseid küljest ega muutke neid kasutamiskõlbmatuks.
 - Vigastatud või defektsed kaitseseadised tuleb viivitamatult välja vahetada.
 - Ärge löigake detaile, mis on käega ohutult kinnihoidmiseks liiga väikesed.
 - Ärge koormake masinat nii, et see seisma jääb.
 - Suruge töödeldav detail alati tugevalt vastu töölauda.
 - Ärge eemaldage kunagi lahtisi kilde, laaste või kinnijäänud puidudetaile siis, kui saeketas pöörleb.
 - Rikete kõrvaldamiseks või kinnikiilunud puidudetaillide eemaldamiseks lülitage masin välja. – Tõmmake pistik pistikupesast välja –
 - Ümberseadistusi, samuti ka reguleerimis-, mõõtmis- ja puhastustööd teostage ainult väljalülitatud mootoriga. – Tõmmake pistik pistikupesast välja –
 - Enne sisselülitamist kontrollige, et võtmed ja reguleerimistööriistad on masinast eemaldatud.
 - Töökohalt lahkudes lülitage mootor välja ja eemaldage seade vooluvõrgust.
 - Elektripaigaldus-, remondi- ja hooldustööd tohivad teostada ainult vastava ala spetsialistid.
 - Kõik kaitse- ja ohutusseadised tuleb kohe pärast remondi või hoolduse lõpetamist kohale tagasi panna.
 - Tuleb kinni pidada nii tootjapoolsetest ohutus-, töö- ja hooldusjuhistest kui ka tehnilistes andmetes nimetatud mõõtetest.
 - Tuleb järgida vastavaid õnnetuste vältimise eeskirju ja teisi üldkehtivaid ohutustehnilisi reegleid.
 - Järgige kutseorganisatsioonide väljaandeid (*VBG 7*) .
 - Saag on mõeldud ülesseadmiseks siseruumides.
 - Töödeldavad materjalid, mis on saelehekaitsest väiksemad, võivad põhjustada käte ja sõrmede vigastusi. Kasutage sobivaid abivahendeid!
 - Vältige töödeldava materjali juhtimisel käte kramplike asendeid ja asendeid, kus vääratamine juhiks käe otse saeketale.
 - Pange saeleht alati nii paigale, et hambad oleksid suunaga alla, sae töölauda poole.
 - Pinguldage saeleht alati korrektselt, et vältida saelehtede rebimist.
 - Toimige korrapärate löikeprofiilidega materjalide saagimisel eriti ettevaatlikult.
 - Suhtuge erilise ettevaatusega ümarate materjalide, nagu nt latid ja torud, saagimisse. Need võivad saelehe eest ära veereda ja hammaste külge kinni jääda. Toestage sellised materjalid kiilu abil.
 - Töödeldava materjali tagasitömbamisel võivad hambad löikesoone kinni jääda, eriti kui saepuru blokeerib soone. Sellisel juhul peaksite sae seisma jätma, pistiku pistikupesast välja tõmbama, kiilu abil löikesoone avama ja töödeldava materjali välja tõmbama.
 - Ärge lahkuge kunagi töökohalt saagi eelnevalt seisma jätmata. Oodake, kuni saag on jäänud seisma.
 - Ärge seadke, kleepige või monteerige töölauda juures detaile kokku sae töötamise ajal.
 - Lülitage saag sisse alles töölauda materjalijääkidest ja tööriistadest puhastamise järel. Jätke töölauale ainult töödeldav materjal ja vastavad abivahendid (kiilud).
 - Kandke alati kaitseprille.
 - Hoidke sõrmed saelehest ohutus kauguses.
 - Juhtige töödeldavat materjali kindlalt ja tugevalt ning ärge laske hetkekski lõdvaks.
 - Ärge lahkuge kunagi töökohalt saagi eelnevalt seisma jätmata.
 - **ÄRGE LASKE OMA TÄHELEPANU KÕRVALE JUHTIDA. TÄHELEPANEMATUSE TÖTTU VÕIB JUBA SEKUNDI MURDOSA JOOKSUL TEKKIDA RASKEID VIGASTUSI!**



Kandke kaitseprille



Kasutage kõrvaklappe



Kandke tolmumaski

Müra ja vibratsioon

Müra- ja vibratsiooniväärtused tehti kindlaks standardi EN 61029 järgi.

	Töötamine	Tühikäik
Helirõhu tase L_{pA}	74,5 dB(A)	62,7 dB(A)
Hälbepiir K_{pA}		3 dB
Müratase L_{WA}	87,6 dB(A)	75,7 dB(A)
Hälbepiir K_{WA}		3 dB

Kasutage kõrvaklappe.

Müra võib põhjustada kuulmiskaotust.

5. Tehnilised andmed

Vahelduvvoolumootor	230V ~ 50Hz
Võimsus	120 vatti
Tõrežiim	S2 5 min
Tühikäigu pöörlemissagedus n_0	400-1600 min ⁻¹
Kaitseklass	IP 20
Võnge	21 mm
Laud pööratav	0° kuni 45° vasakule
Töölaua suurus	410 x 253 mm
Saelehe pikkus	127 mm
Üleulatus	406 mm
Lõikesügavus 90° juures maks.	57 mm
Lõikesügavus 45° juures maks.	27 mm
Kaal	12 kg

6. Enne kasutuselevõttu

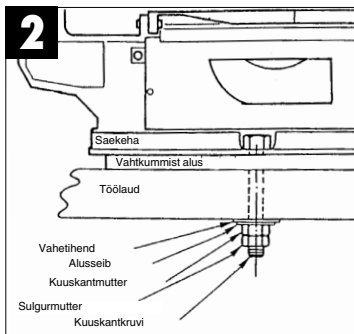
6.1 Üldist

- Enne kasutuselevõttu peavad olema nõuetele vastavalt paigaldatud kõik katted ja ohutusseadmed.
- Saeketas peab saama vabalt liikuda.
- Juba kasutatud puidu puhul jälgige, et selles poleks võõrkehi, näiteks naelu, kruvisid vms.

- Enne masina sisselülitamist veenduge, et saeleht oleks õigesti paigaldatud ja et liikuvad osad liiguksid vabalt.
- Enne masina ühendamist veenduge, et tüübisildil toodud andmed vastaksid võrguandmetele.

6.2 Sae paigaldamine tööpingile

Joonis 2



1. Sae pealeseadmiseks sobib massiivpuidust tööpink paremini kui nõrk plaatidest konstruktsioon, mille korral on vibratsiooni ja mürakoormust häirivalt tajuda.
2. Tööpingile monteerimiseks vajaminevaid tööriistu ja pisdetaile ei tarnita koos saega. Kasutage vähemalt järgmise suurusega varustust:

Kirjeldus	Kogus
Kuuskantkruvi M8	4
Vahetihendid Ø 8 mm	4
Alusseibid Ø 8 mm	4
Kuuskantmutrid M8	8

3. Müra vähendav vahtkummist alus ei sisaldu samuti sae tarnekomplektis. Soovitame aga kindlasti sellise aluse kasutamist vibratsioonide ja müra leevendamiseks.

Kirjeldus:

Pehme vahtkummist alus: 450 x 250 x 13 mm

Ärge keerake kruvisid liiga kõvasti kinni. Jätke väike lõtk, et vahtkummist alus saaks hästi absorbeerida.

7. Montaaž

Tähelepanu! Kõigi vineerisae hooldus- ja seadistustööde ajaks tuleb pistik pistikupesast välja tõmmata.

7.1 Saelehekaitse ja saepuru ärapuhumisseadme paigaldamine (joonis 4/5/10)

- Pange kinnituspoldid (23) rõhtpuule (30).
- Lükake saelehekaitse (26) kinnituspoldile (23).
- Pange kruvi (45) läbi kinnituspoldi (23) ja saelehekaitse (26) ava.
- Kindlustage kruvi (45) mutriga (46) väljakukkumise vastu.
- Kinnituskruviga (47) võib saelehekaitset eri kõrgustes fikseerida.
- Seadke toru (49) saelehe suunas, et saagimisel saepuru löikesoonest välja puhuda.
- Kruviga (28) võib toru (49) erinevates asendites fikseerida.
- Sae ühendamiseks tolmumejaga tuleb standardne adaptertoru pista saepuru imemisseadme otsa (joonis 10).

7.2 Saelehe vahetamine (joonised 1/6)

- Pöörake pingutuskrugi (39) vasakule, et saelehte (41) lõdvendada.
- Kruvige vasak kate (6) maha.
- Võtke saeleht kõigepealt ülemisest saelehe hoidikust (31) välja, vajutades sealjuures ülemist hooaba alla.
- Seejärel võtke saeleht alumisest saelehe hoidikust (18).
- Tõmmake saeleht läbi siselaud (15) ülespoole välja.
- Asetage uus saeleht vastupidises järjekorras tegutsedes uuesti paika.
- **Tähelepanu: Pange saeleht alati nii paigale, et hambad oleksid suunaga sae töölaua poole.**
- Saelehte saab soones a või b nihutada. Soon a: lõigete jaoks piki rõhtpuud Soon b: lõigete jaoks rõhtpuuga ristisuunas.
- Saelehe pingutamiseks keerake pingutuskrugi (39) vasakule (päripäeva).

7.3 Sae töölaua kallutamine (joonis 7)

- Vabastage pingutuskrugi (12).
- Kallutage sae töölaud (14) vasakule, kuni osuti (11) näitab nurga soovitud suurust on põhiskaalal (13).

Tähelepanu: kui on tarvis väga täpset tööd, tuleks eelnevalt teha proovisaagimine ja vajaduse korral tuleks nurga suurus täiendavalt seada.

8. Käsitsemine

8.1. Märkus:

- Saag ei lõika automaatselt. Kasutaja teeb saagimise võimalikuks puidu juhtimise teel liikuvale saelehele.
- Hambad lõikavad puitu ainult allapoole võnke ajal.
- Puit tuleb saelehele juhtida aeglaselt, kuna saelehe hambad on väga väikesed.
- Inimesel, kes soovib saega töötada, on tarvis teatud õppimisaega. Selle aja jooksul purunevad kindlasti nii mõnedki saelehed.
- Jämedama puidu lõikamisel tuleb eriti jälgida, et saelehte ei painutata või pöörata. Seeläbi pikeneb saelehe eluiga.

8.2. Sisse- ja väljalülitamine (2; joonis 2)

- Sisselülitamiseks vajutage rohelist nuppu.
 - Väljalülitamiseks tuleb vajutada punast nuppu.
- Tähelepanu: masin on varustatud turvalülitiga, mis takistab uuesti sisselülitumist pärast pingekatkestust.

8.3. Võnkesageduse regulaator (3)

- Võnkesageduse regulaatori abil saate võnkesagedust seadistada vastavalt saetavale materjalile.

8.4 Siselõigete tegemine

1. Selle vineerisae iseloomulikuks tunnuseks on võimalus teostada plaadi siselõikeid, ilma et väliskülg või plaadi ümbermõõt saaks kahjustatud.

HOIATUS: SAE KOEGEMATA KÄIVITAMISE TÕTTU TEKKIVATE VIGASTUSTE VÄLTIMISEKS: SEADKE ENNE SAELEHE EEMALDAMIST VÕI VÄLJAVAHETAMIST LÜLITI ALATI ASENDISSE „0“ JA TÕMMAKE VÕRGUPISTIK PISTIKUPESAST VÄLJA.

2. Plaadi siselõigete tegemiseks: Eemaldage saeleht, nagu on kirjeldatud jaotises 7.2.
3. Puurige 6,3 mm läbimõõduga auk vastavasse plaati.
4. Asetage auguga plaat ligipääsuava kohale sae töölaual.
5. Paigaldage saeleht läbi plaadis oleva augu ja pinguldage saeleht.
6. Pärast siselõike tegemise lõpetamist eemaldage saeleht hoidikust (nagu lõikes 7.2 kirjeldatud) ja võtke plaat laualt.



8.5. Jõhvsae adapter (joonis 8/9):

- Eemaldage saeleht, nagu on kirjeldatud punktis 7.2.
- Pange nüüd jõhvsaeleht (a) adapterisse.
- Kõigepealt võtke siselaud (15) ära.
- Seejärel riputage mõlemad adapterid (50) kahe saelehe hoidiku (18/31) külge
- Saelehe paigaldamine toimub nii, nagu on kirjeldatud punktis 7.2.

9. Hooldus ja korrashoid

Laagrid

Määrige kõik laagrite asukohad perioodiliselt kvaliteetse masinamäärdega, hiljemalt iga 25–30 töötunni järel.

Puhastamine

Saepuru tuleks vineerisae sisemusest järjekindlalt eemaldada. Enne vasaku kaitsekatte (6) avamist tuleb seade välja lülitada ja pistik välja tõmmata. Pärast avamist võib harja või tolmuimeja abil puhastada. Pärast iga töötamise lõpetamist eemaldage saepuru ja tolm mootori jahutusavadelt.

Tehniline hooldus

Ärge remontige seadet iseseisvalt. Viige lintsaag esilekerkivate probleemide korral remontimiseks spetsiaalsesse töökotta.

10. Varuosade tellimine

Varuosade tellimisel on vajalikud järgmised andmed:

- Seadme tüüp
- Seadme artiklinumber
- Seadme identifitseerimisnumber
- Vajamineva varuosa varuosanumber

Kehtivad hinnad ja info leiata aadressilt www.isc-gmbh.info.

ISC GmbH · Eschenstraße 6 · D-94405 Landau/lsar



Konformitätserklärung

- Ⓔ erklårt folgende Konformität gemäß EU-Richtlinie und Normen für Artikel
- Ⓕ explains the following conformity according to EU directives and norms for the following product
- Ⓖ déclare la conformité suivante selon la directive CE et les normes concernant l'article
- Ⓖ dichiara la seguente conformità secondo la direttiva UE e le norme per l'articolo
- Ⓕ verklaart de volgende overeenstemming conform EU richtlijn en normen voor het product
- Ⓖ declara la siguiente conformidad a tenor de la directiva y normas de la UE para el artículo
- Ⓖ declara a seguinte conformidade, de acordo com a directiva CE e normas para o artigo
- Ⓕ attesterer følgende overensstemmelse i medfør af EU-direktiv samt standarder for artikel
- Ⓖ förklarar följande överensstämmelse enl. EU-direktiv och standarder för artikeln
- Ⓕ vakuuttaa, että tuote täyttää EU-direktiivin ja standardien vaatimukset
- Ⓖ toendab toote vastavust EL direktiivile ja standarditele
- Ⓕ vydává následující prohlášení o shodě podle směrnice EU a norem pro výrobek
- Ⓕ potvrjuje sledeću skladnost s smernico EU in standardi za izdelek
- Ⓕ vydáva nasledujúce prehlásenie o zhode podľa smernice EÚ a noriem pre výrobok
- Ⓕ a cikkekhöz az EU-irányvonal és Normák szerint a következő konformitást jelenti ki
- Ⓕ deklaruje zgodność wymienionego ponizej artykulu z następującymi normami na podstawie dyrektywy WE.
- Ⓕ декларира съответното съответствие съгласно Директива на ЕС и норми за артикул
- Ⓕ raskaidro šādu atbilstību ES direktīvai un standartiem
- Ⓕ apibūdina šī attikuma EU reikalavimus ir prekės normoms
- Ⓕ declară următoarea conformitate conform directivei UE și normelor pentru articolul
- Ⓕ δηλώνει την ακόλουθη συμμόρφωση σύμφωνα με την Οδηγία ΕΚ και τα πρότυπα για το προϊόν
- Ⓕ potvrđuje sljedeću usklađenost prema smjernicama EU i normama za artikl
- Ⓕ potvrđuje sljedeću usklađenost prema smjernicama EU i normama za artikl
- Ⓕ potvrđuje sledeću usklađenost prema smernicama EZ i normama za artikla
- Ⓕ следующим удостоверяется, что следующие продукты соответствуют директивам и нормам ЕС
- Ⓕ проголошує про зазначену нижче відповідність виробу директивам та стандартам ЄС на виріб
- Ⓕ ja izjavuwa slednata soobraznost soglasno EU-direktivata i normite za artikli
- Ⓕ Ūrūnū ile ilgili AB direktīfieri ve normān gereģince aģāgida aģiklanān uģunlūģu belirir
- Ⓕ erklærer følgende samsvar i henhold til EU-direktiv og standarder for artikkel
- Ⓕ Lýsir uppfyllingu EU-reglna og annarra staðla vöru

Dekupiersäge DS 405/1E (Herkules)

- 87/404/EC_2009/105/EC
- 2005/32/EC_2009/125/EC
- 2006/95/EC
- 2006/28/EC
- 2004/108/EC
- 2004/22/EC
- 1999/5/EC
- 97/23/EC
- 90/396/EC_2009/142/EC
- 89/686/EC_96/58/EC
- 2006/42/EC
- Annex IV
Notified Body No.:
Reg. No.:
- 2000/14/EC_2005/88/EC
- Annex V
- Annex VI
Noise: measured L_{WA} = dB (A); guaranteed L_{WA} = dB (A)
P = KW; L/D = cm
Notified Body:
- 2004/26/EC
Emission No.:

Standard references: EN 61029-1; EN 55014-1; EN 55014-2; EN 61000-3-2; EN 61000-3-3

Landau/lsar, den 20.07.2010

 Weichselgartner/General Manager

 Wentao/Product-Management

First CE: 04
 Art.-No.: 43.090.15 I.-No.: 01025
 Subject to change without notice
 Archive-File/Record: 4309015-12-4177400-10
 Documents registrar: Roeder Siegfried
 Wiesenweg 22, D-94405 Landau/lsar



☞ Nur für EU-Länder

Werfen Sie Elektrowerkzeuge nicht in den Hausmüll!

Gemäß europäischer Richtlinie 2002/96/EG über Elektro- und Elektronik-Altgeräte und Umsetzung in nationales Recht müssen verbrauchte Elektrowerkzeuge getrennt gesammelt werden und einer umweltgerechten Wiederverwertung zugeführt werden.

Recycling-Alternative zur Rücksendeaufforderung:

Der Eigentümer des Elektrogerätes ist alternativ anstelle Rücksendung zur Mitwirkung bei der sachgerechten Verwertung im Falle der Eigentumsaufgabe verpflichtet. Das Altgerät kann hierfür auch einer Rücknahmestelle überlassen werden, die eine Beseitigung im Sinne der nationalen Kreislaufwirtschafts- und Abfallgesetzes durchführt. Nicht betroffen sind den Altgeräten beigelegte Zubehörteile und Hilfsmittel ohne Elektrobestandteile.

☞ For EU countries only

Never place any electric tools in your household refuse.

To comply with European Directive 2002/96/EC concerning old electric and electronic equipment and its implementation in national laws, old electric tools have to be separated from other waste and disposed of in an environment-friendly fashion, e.g. by taking to a recycling depot.

Recycling alternative to the demand to return electrical devices:

As an alternative to returning the electrical device, the owner is obliged to cooperate in ensuring that the device is properly recycled if ownership is relinquished. This can also be done by handing over the used device to a returns center, which will dispose of it in accordance with national commercial and industrial waste management legislation. This does not apply to the accessories and auxiliary equipment without any electrical components which are included with the used device.

☞ Uniquement pour les pays de l'Union Européenne

Ne jetez pas les outils électriques dans les ordures ménagères.

Selon la norme européenne 2002/96/CE relative aux appareils électriques et systèmes électroniques usés et selon son application dans le droit national, les outils électriques usés doivent être récoltés à part et apportés à un recyclage respectueux de l'environnement.

Possibilité de recyclage en alternative à la demande de renvoi :

Le propriétaire de l'appareil électrique est obligé, en guise d'alternative à un envoi en retour, à contribuer à un recyclage effectué dans les règles de l'art en cas de cessation de la propriété. L'ancien appareil peut être remis à un point de collecte dans ce but. Cet organisme devra l'éliminer dans le sens de la Loi sur le cycle des matières et les déchets. Ne sont pas concernés les accessoires et ressources fournis sans composants électroniques.

④ Sólo para países miembros de la UE

No tire herramientas eléctricas en la basura casera.

Según la directiva europea 2002/96/CE sobre aparatos usados electrónicos y eléctricos y su aplicación en el derecho nacional, dichos aparatos deberán recogerse por separado y eliminarse de modo ecológico para facilitar su posterior reciclaje.

Alternativa de reciclaje en caso de devolución:

El propietario del aparato eléctrico, en caso de no optar por su devolución, está obligado a reciclar adecuadamente dicho aparato eléctrico. Para ello, también se puede entregar el aparato usado a un centro de reciclaje que trate la eliminación de residuos respetando la legislación nacional sobre residuos y su reciclaje. Esto no afecta a los medios auxiliares ni a los accesorios sin componentes eléctricos que acompañan a los aparatos usados.

④ Solo per paesi membri dell'UE

Non gettate gli utensili elettrici nei rifiuti domestici.

Secondo la Direttiva europea 2002/96/CE sui rifiuti di apparecchiature elettriche ed elettroniche e l'applicazione nel diritto nazionale gli elettrodomestici usati devono venire raccolti separatamente e smaltiti in modo ecologico.

Alternativa di riciclaggio alla richiesta di restituzione

Il proprietario dell'apparecchio elettrico è tenuto in alternativa, invece della restituzione, a collaborare in modo che lo smaltimento venga eseguito correttamente in caso ceda l'apparecchio. L'apparecchio vecchio può anche venire consegnato ad un centro di raccolta che provvede poi allo smaltimento secondo le norme nazionali sul riciclaggio e sui rifiuti. Non ne sono interessati gli accessori e i mezzi ausiliari senza elementi elettrici forniti insieme ai vecchi apparecchi.

④ Pouze pro členské země EU

Nedávejte elektrické nářadí do domácího odpadu.

Podle Evropské směrnice 2002/96/EG o starých elektrických a elektronických přístrojích (WEEE) a podle národního práva musí být použité elektrické nářadí odděleně skladováno a odevzdáno k ekologické recyklaci.

Alternativa recyklace k zaslání zpět:

Vlastník elektrického přístroje je alternativně namísto zaslání zpět povinen ke spolupráci při odborné recyklaci v případě, že se rozhodne přístroj zlikvidovat. Starý přístroj může být v tomto případě také odevzdán do sběrný, která provede likvidaci ve smyslu národního zákona o hospodářském koloběhu a zákona o odpadech. Toto neplatí pro ke starým přístrojům přiložené části příslušenství a pomocné prostředky bez elektrických součástí.

④ Koskee ainoastaan EU-jäsenmaita

Älä heitä sähkötyökaluja kotitalousjätteisiin.

Sähkökäyttöisiä ja elektronisia vanhoja laitteita koskevan Euroopan direktiivin 2002/96/EY mukaan, joka on sisällytetty kansallisiin lakeihin, tulee loppuun käytetyt sähkökäyttöiset työkalut kerätä erikseen ja toimittaa ympäristöstävälliseen kierrätykseen uusiokäyttöä varten.

Kierrätys vaihtoehtona takaisinlähettämiseksi:

Sähkölaitteen omistajan velvollisuus on takaisinlähettämisen vaihtoehtona avustaa laitteen asianmukai sta hävittämistä kierrätyksen kautta, kun laite poistetaan käytöstä. Laitteen voi toimittaa myös kierrätyspisteeseen, joka suorittaa laitteen hävittämisen paikallisten kierrätys- ja jätteenpoistomääräysten mukaisesti hyödyntäen käyttökelpoiset raaka-aineet. Tämä ei koske käytöstä poistettaviin laitteisiin kuuluvia lisävarusteita tai apulaitteita, joissa ei ole sähköosia.

☞ Samo za dežele članice EU:

Ne mečite električnega orodja med hišne odpadke.

V skladu z evropsko smernico 2002/96/EG o starih električnih in elektronskih aparatih in uporabo državnih zakonov je potrebno električna orodja zbirati ločeno in odstranjevati v namen reciklaže v skla du s predpisi o varovanju okolja.

Reciklažna alternativa za poziv za vračanje:

Lastnik električnega aparata je namesto vračanja aparata dolžan sodelovati pri pravilnem recikliranju v primeru odpovedi lastništvu aparata. Stari aparat se lahko v ta namen preda tudi na prevzemnem mestu, katero izvaja odstranjevanje v smislu državnega zakona o ravnanju z odpadki. To se ne nanaša na starim aparatom priloženih delov pribora in pripomočkov brez električnih sestavnih delov.

☞ Samo za zemlje Evropske zajednice

Elektroalate ne bacajte u kućno smeće.

U skladu s evropskom odredbom 2002/96/EG o starim električnim i elektroničkim uređajima i njezinom primjenom u okviru državnog prava, istrošeni elektroalati moraju se odvojeno sakupiti i zbrinuti na ekološki način u svrhu recikliranja.

Alternativa s recikliranjem u odnosu na zahtjev za povrat uređaja:

Vlasnik elektrouređaja alternativno je obvezan da umjesto povrata robe u slučaju odricanja vlasništva sudjeluje u stručnom zbrinjavanju elektrouređaja. Stari uređaj može se u tu svrhu prepustiti i stanici za preuzimanje rabljenih uređaja koja će provesti uklanjanje u smislu državnog zakona o recikliranju i otpadu. Zakonom nisu obuhvaćeni dijelovi pribora ugrađeni u stare uređaje i pomoćni materijali bez električnih elemenata.

☞ Gælder kun EU-lande

Smid ikke el-værktøj ud som almindeligt husholdningsaffald.

I henhold til EF-direktiv 2002/96 om elektroaffald og dets omsættelse til national lovgivning skal brugt el-værktøj indsamles adskilt og indleveres på genbrugsstation.

Recycling-alternativ til tilbagesendelse af brugt vare:

Ejeren af det elektroniske apparat er forpligtet til – som et alternativ i stedet for tilbagesendelse – at medvirke til, at relevante dele af apparatet genanvendes ifølge miljøforskrifterne i tilfælde af overdragelse af ejerskab til tredjemand. Det brugte apparat kan også overdrages til et deponeringssted, som vil varetage bortskaffelsen af apparatets dele i overensstemmelse med nationale bestemmelser vedrørende skrotning og genbrug. Ikke omfattet heraf er tilbehørsdele og hjælpemidler, som ikke indeholder elektroniske komponenter.

☞ Endast för EU-länder

Kasta inte elverktyg i hushållssoporna.

Enligt det europeiska direktivet 2002/96/EG om avfall som utgörs av eller innehåller elektriska eller elektroniska produkter och dess tillämpning i den nationella lagstiftningen, måste förbrukade elverktyg källsorteras och lämnas

Återvinnings-alternativ till begäran om återsändning:

Som ett alternativ till återsändning är ägaren av elutrustningen skyldig att bidra till ändamålsenlig avfallshantering för det fall att utrustningen ska skrotas. Efter att den förbrukade utrustningen har lämnats in till en avfallsstation kan den omhändertas i enlighet med gällande nationella lagstiftning om återvinning och avfallshantering. Detta gäller inte för tillbehörsdelar och hjälpmedel utan elektriska komponenter vars syfte har varit att komplettera den förbrukade utrustningen.

⑥ Sadece AB Ülkeleri için Geçerlidir

Elektrikli cihazları çöpe atmayınız.

Elektrikli ve elektronik aletler ile ilgili 2002/96/AB nolu Avrupa Yönetmeliğince ve ilgili yönetmeliğin ulusal normalara uyarlanması sonucunda kullanılmış elektrikli aletler ayrıştırılmış olarak toplanacak ve çevreye zarar vermeyecek şekilde geri kazanım sistemlerine teslim edilecektir.

Kullanılmış Cihazların İadesi Yerine Uygulanacak Geri Dönüşüm Alternatifi:

Kullanılmış elektrikli alet ve cihaz sahipleri bu eşyalarını iade etme yerine alternatif olarak, yönetmeliklere uygun olarak çalışan geri dönüşüm merkezlerine vermekle yükümlüdür. Bunun için kullanılmış cihaz, ulusal dönüşüm ekonomisi ve atık kanununa göre atıkların arıtılmasını sağlayan kullanılmış cihaz teslim alma yerine teslim edilecektir. Kullanılmış alet ve cihazlara eklenen ve elektrikli sistemi bulunmayan aksesuar ile yardımcı malzemeler bu düzenlemeden muaf tutulur.

⑥ Ainult Euroopa Liidu riikidele

Ärge visake elektrilisi tööriistu olmeprügi hulka!

Euroopa Liidu direktiiviga 2002/96/EÜ elektri- ja elektroonikaseadmete jäätmete kohta ja siseriikikele kohaldamistele tuleb kasutatud elektrilised tööriistad koguda kokku eraldi ja leida neile keskkonnasäästlik taaskasutus.

Taaskasutusalternatiiv tagasisaatmisnõudele:

Elektriseadme omanik on kohustatud omandisuhte lõppemisel alternatiivina tagasisaatmisele kaasa aitama sobivale taaskasutusele. Seega võib vana seadme loovutada ka tagasivõtukohta, mis korraldab selle kõrvaldamise riikliku ringlusmajanduse ja jäätmeseadusandluse tähenduses. Asjasse ei puutu vanade seadmete elektrikomponentideta lisaseadmed ja abivahendid.

②

Der Nachdruck oder sonstige Vervielfältigung von Dokumentation und Begleitpapieren der Produkte, auch auszugsweise ist nur mit ausdrücklicher Zustimmung der ISC GmbH zulässig.

②

The reprinting or reproduction by any other means, in whole or in part, of documentation and papers accompanying products is permitted only with the express consent of ISC GmbH.

①

La réimpression ou une autre reproduction de la documentation et des documents d'accompagnement des produits, même incomplète, n'est autorisée qu'avec l'agrément exprès de l'entreprise ISC GmbH.

②

La reimpresión o cualquier otra reproducción de documentos e información adjunta a productos, incluida cualquier copia, sólo se permite con la autorización expresa de ISC GmbH.

①

La ristampa o l'ulteriore riproduzione, anche parziale, della documentazione o dei documenti d'accompagnamento dei prodotti è consentita solo con l'esplicita autorizzazione da parte della ISC GmbH.

②

Dotisk nebo jiné rozmnožování dokumentace a průvodních dokumentů výrobků, také pouze výňatků, je přípustné výhradně se souhlasem firmy ISC GmbH.

②

Tuotteiden dokumentaatioiden ja muiden mukaantilettyjen asiakirjojen vain osittainkin kopiointi tai muuntaminen monistaminen on sallittu ainoastaan ISC GmbH:n nimenomaisella luvalla.

②

Ponatis ali druge vrste razmnoževanje dokumentacije in spremljajočih dokumentov proizvajalca, tudi v izvlečkih, je dovoljeno samo z izrecnim soglasjem firme ISC GmbH.

②

Naknadno tiskanje ili slična umnožavanja dokumentacije i pratećih papira ovih proizvoda, čak i djelomično kopiranje, moguće je samo uz izričito dopuštenje tvrtke ISC GmbH.

②

Eftertryk eller anden form for mangfoldiggørelse af skriftligt materiale, ledsagepapirer indbefattet, som omhandler produkter, er kun tilladt efter udtrykkelig tilladelse fra ISC GmbH.

②

Eftertryck eller annan duplicering av dokumentation och medföljande underlag för produkter, även utdrag, är endast tillåtet med uttryckligt tillstånd från ISC GmbH.

②

Ürünlerin dokümantasyonu ve evraklarının kesmen olsa dahi kopyalanması veya başka şeklide çoğaltılması, yalnızca ISC GmbH firmasının özel onayı alınmak şartıyla serbesttir.

②

Tootedokumentatsiooni ja kaasasolevate dokumentide kordustrükk või muul viisil paljundamine, ka osaliselt, on lubatud ainult ISC GmbH loal.

74

② Technische Änderungen vorbehalten

② Technical changes subject to change

② Sous réserve de modifications

② Salvo modificaciones técnicas

② Förbehåll för tekniska förändringar

② Oikeus teknisiin muutoksiin pidätetään

② Der tages forbehold for tekniske ændringer

② Tekniske endringer forbeholdes

② Con riserva di apportare modifiche tecniche

② Technické změny vyhrazeny

② Tehnične spremembe pridržane.

② Zadržavamo pravo na tehnične izmjene.

② Teknik değışiklikler olabılır

② Tehniliste muudatuste õigus reserveeritud

GUARANTEE CERTIFICATE

Dear Customer,

In the unlikely event that your device develops a fault, we are truly sorry for this, and suggest that you please contact our service department at the address shown on this guarantee card, or contact the nearest authorised DIY store. Please note the following terms, under which guarantee claims can be made:

1. These guarantee terms cover additional guarantee rights and do not affect your statutory warranty rights. We do not charge you for this guarantee.
2. Our guarantee only covers problems caused by material or manufacturing defects, and it is restricted to the rectification of these defects or replacement of the device. Please note that our devices have not been designed for use in commercial, trade or industrial applications. Consequently, the guarantee is invalidated if the equipment is used in commercial, trade or industrial applications or for other equivalent activities. The following are also excluded from our guarantee: compensation for transport damage, damage caused by failure to comply with the installation/assembly instructions or damage caused by unprofessional installation, failure to comply with the operating instructions (e.g. connection to the wrong mains voltage or current type), misuse or inappropriate use (such as overloading of the device or use of non-approved tools or accessories), failure to comply with the maintenance and safety regulations, ingress of foreign bodies into the device (e.g. sand, stones or dust), effects of force or external influences (e.g. damage caused by the device being dropped) and normal wear resulting from proper operation of the device. This applies in particular to rechargeable batteries for which we nevertheless issue a guarantee period of 12 months.

The guarantee is rendered null and void if any attempt is made to tamper with the device.

3. The guarantee is valid for a period of 5 years starting from the purchase date of the device. Guarantee claims should be submitted before the end of the guarantee period within two weeks of the defect being noticed. No guarantee claims will be accepted after the end of the guarantee period. The original guarantee period remains applicable to the device even if repairs are carried out or parts are replaced. In such cases, the work performed or parts fitted will not result in an extension of the guarantee period, and no new guarantee will become active for the work performed or parts fitted. This also applies when an on-site service is used.
4. In order to assert your guarantee claim, please send your defective device postage-free to the address shown below, or contact the nearest authorised DIY store. Please enclose either the original or a copy of your sales receipt or another dated proof of purchase. Please keep your sales receipt in a safe place, as it is your proof of purchase. It would help us if you could describe the nature of the problem in as much detail as possible. If the defect is covered by our guarantee then your device will either be repaired immediately and returned to you, or we will send you a new device.

F BULLETIN DE GARANTIE

Chère Cliente, Cher Client,

Nos produits sont soumis à un contrôle de qualité très strict. Si cet appareil devait toutefois ne pas fonctionner impeccablement, nous en serions désolés. Dans un tel cas, nous vous prions de bien vouloir prendre contact avec notre service après-vente à l'adresse indiquée sur le bulletin de garantie ou vous adresser au marché de la construction le plus proche. Pour faire valoir une demande de garantie, ce qui suit est valable :

1. Les conditions de garantie régissent les prestations de garantie supplémentaires. Vos droits de garantie légaux ne sont en rien altérés par la garantie présente. Notre prestation de garantie est gratuite.
2. La prestation de garantie s'applique exclusivement aux défauts occasionnés par des vices de fabrication ou de matériau et est limitée à l'élimination de ces défauts ou encore au remplacement de l'appareil. Veuillez au fait que nos appareils, conformément à leur affectation, n'ont pas été construits pour être utilisés dans un environnement professionnel, industriel ou artisanal. Un contrat de garantie ne peut avoir lieu dès lors que l'appareil est utilisé à des activités dans des entreprises professionnelles, artisanales ou industrielles ou toute autre activité du même genre. Sont également exclus de notre garantie : les prestations de substitution de dommages dus aux transports, les dommages occasionnés par le non-respect des instructions de montage ou en raison d'une installation non conforme, du non-respect du mode d'emploi (comme par exemple le raccordement à une mauvaise tension réseau ou à un mauvais type de courant), les applications abusives ou non conformes (comme par exemple une surcharge de l'appareil ou encore l'emploi d'accessoires non homologués), le non-respect des prescriptions de maintenance et de sécurité, l'infiltration de corps étrangers dans l'appareil (comme par exemple du sable, des pierres ou de la poussière), l'emploi de la force ou l'influence extérieure (comme par exemple les dommages dus à une chute), ainsi que l'usure normale conforme à l'utilisation. Ceci est particulièrement valable pour les accumulateurs pour lesquels nous offrons toutefois une période de garantie de 12 mois.

Le droit à la garantie disparaît dès lors que des interventions ont lieu sur l'appareil.

3. Le délai de garantie s'élève à 5 ans et commence à la date de l'achat de l'appareil. Les demandes de garanties doivent être présentées avant écoulement du délai de garantie, dans les deux semaines suivant le moment auquel le défaut a été reconnu. Toute reconnaissance de demande de garantie après écoulement du délai de garantie est exclue. La réparation ou l'échange de l'appareil n'entraîne nullement une prolongation de la durée de garantie. Elle ne fait pas non plus commencer un nouveau délai de garantie, en raison de cette prestation, pour l'appareil ou pour toute autre pièce de rechange intégrée. Ceci est également valable lorsqu'un service après-vente sur place a été consulté.
4. Pour faire reconnaître votre demande de garantie, veuillez nous envoyer l'appareil défectueux franco de port à l'adresse indiquée ci-dessous ou vous adresser au marché de la construction le plus proche. Ajoutez à l'envoi l'original du bon d'achat ou de tout autre preuve de l'achat datée. Veuillez donc toujours bien conserver le bon d'achat en guise de preuve ! Décrivez la raison de la réclamation le plus précisément possible. Si le défaut de l'appareil est compris dans notre prestation de garantie, nous vous retournerons sans délai un appareil réparé ou encore un nouveau.

CERTIFICADO DE GARANTÍA

Estimado cliente:

Nuestros productos están sometidos a un estricto control de calidad. No obstante, si este aparato no funcionase correctamente, lo lamentamos sinceramente y le rogamos que se dirija a nuestro servicio de atención al cliente en la dirección indicada en la parte inferior de la presente tarjeta de garantía o a la tienda especializada responsable más cercana. Para hacer válido el derecho de garantía, proceda de la siguiente forma:

1. Estas condiciones de garantía regulan prestaciones de la garantía adicionales. Sus derechos legales a prestación de garantía no se ven afectados por la presente garantía. Nuestra prestación de garantía es gratuita para usted.
2. La prestación de garantía se extiende exclusivamente a defectos ocasionados por fallos de material o de producción y está limitada a la reparación de los mismos o al cambio del aparato. Tenga en consideración que nuestro aparato no está indicado para un uso comercial, en taller o industrial. Por lo tanto, no procederá un contrato de garantía cuando se utilice el aparato en zonas industriales, comerciales o talleres, así como actividades similares. De nuestra garantía se excluye cualquier otro tipo de prestación adicional por daños ocasionados por el transporte, daños ocasionados por la no observancia de las instrucciones de montaje o por una instalación no profesional, no observancia de las instrucciones de uso (como, p. ej., conexión a una tensión de red o corriente no indicada), aplicaciones impropias o indebidas (como, p. ej., sobrecarga del aparato o uso de herramientas o accesorios no homologados), no observancia de las disposiciones de mantenimiento y seguridad, introducción de cuerpos extraños en el aparato (como, p. ej., arena, piedras o polvo), uso violento o influencias externa (como, p. ej., daños por caídas), así como por el desgaste habitual por el uso. Esto se aplica especialmente en aquellas baterías para las que ofrecemos un plazo de garantía de 12 meses.

El derecho a garantía pierde su validez cuando ya se hayan realizado intervenciones en el aparato.

3. El periodo de garantía es de 5 años y comienza en la fecha de la compra del aparato. El derecho de garantía debe hacerse válido, antes de finalizado el plazo de garantía, dentro de un periodo de dos semanas una vez detectado el defecto. El derecho de garantía vence una vez transcurrido el plazo de garantía. La reparación o cambio del aparato no conllevará ni una prolongación del plazo de garantía ni un nuevo plazo de garantía ni para el aparato ni para las piezas de repuesto montadas. Esto también se aplica en el caso de un servicio *in situ*.
4. Para hacer efectivo su derecho a garantía, envíe gratuitamente el aparato defectuoso a la dirección indicada a continuación o póngase en contacto con la tienda especializada más cercana. Adjunte el original del ticket de compra u otro tipo de comprobante de compra con fecha. ¡A tal efecto, guarde en lugar seguro el ticket de compra como comprobante! Describa con la mayor precisión posible el motivo de la reclamación. Si nuestra prestación de garantía incluye el defecto aparecido en el aparato, recibirá de inmediato un aparato reparado o nuevo de vuelta.

① CERTIFICATO DI GARANZIA

Gentili clienti,

i nostri prodotti sono soggetti ad un rigido controllo di qualità. Se l'apparecchio non dovesse tuttavia funzionare correttamente, ci scusiamo e vi preghiamo di rivolgervi al nostro servizio di assistenza clienti all'indirizzo indicato in questa scheda di garanzia o al centro fai-da-te competente più vicino. Per la rivendicazione dei diritti di garanzia vale quanto segue:

1. Queste condizioni di garanzia regolano ulteriori prestazioni di garanzia. La presente garanzia non tocca i vostri diritti al ricorso di garanzia previsti dalla legge. Le nostre prestazioni di garanzia sono per voi gratuite.
2. La prestazione di garanzia riguarda esclusivamente le anomalie riconducibili a difetti del materiale o di produzione ed è limitata all'eliminazione di queste anomalie o alla sostituzione dell'apparecchio. Tenete presente che i nostri apparecchi non sono stati costruiti per l'impiego professionale, artigianale o industriale. Un contratto di garanzia non viene concluso quando l'apparecchio viene usato in imprese commerciali, artigianali o industriali, o con attività equivalenti. Dalla nostra garanzia sono escluse inoltre le prestazioni di risarcimento per danni dovuti al trasporto o danni causati dalla mancata osservanza delle istruzioni per il montaggio o per installazione non corretta, dalla mancata osservanza delle istruzioni per l'uso (come per es. collegamento a tensione di rete o tipo di corrente non corretto), dall'uso improprio o illecito (come per es. sovraccarico dell'apparecchio o utilizzo di utensili o accessori non consentiti), dalla mancata osservanza delle norme di sicurezza e di manutenzione, dalla penetrazione di corpi estranei nell'apparecchio (come per es. sabbia, pietre o polvere), dall'impiego della forza o dall'influsso esterno (come per es. danni dovuti a caduta) e dall'usura normale e dovuta all'impiego. Ciò vale particolarmente per batterie, per esse concediamo tuttavia 12 mesi di garanzia

I diritti di garanzia decadono quando sono già effettuati interventi sull'apparecchio.
3. Il periodo di garanzia è 5 anni e inizia alla data d'acquisto dell'apparecchio. I diritti di garanzia devono essere fatti valere prima della scadenza del periodo di garanzia, entro due settimane dopo avere accertato il difetto. È esclusa la rivendicazione di diritti di garanzia dopo la scadenza del relativo periodo. La riparazione o la sostituzione dell'apparecchio non comporta una proroga del periodo di garanzia e con questa prestazione per l'apparecchio o per pezzi di ricambio eventualmente installati non inizia un nuovo periodo di garanzia. Questo vale anche nel caso si ricorra ad un servizio sul posto.
4. Per la rivendicazione dei vostri diritti di garanzia inviate l'apparecchio difettoso franco di porto all'indirizzo sotto indicato o rivolgetevi al centro fai-da-te competente più vicino. Allegate lo scontrino di cassa in originale o un'altra prova d'acquisto che riporti la data. Conservate bene perciò lo scontrino di cassa come prova! Indicate il motivo di reclamo nel modo più dettagliato possibile. Se il difetto dell'apparecchio rientra nella nostra prestazione di garanzia, ricevete l'apparecchio riparato o un apparecchio nuovo a stretto giro di posta.

ZÁRUČNÍ LIST

Vážená zákaznice, vážený zákazník,

naše výrobky podléhají přísné kontrole kvality. Pokud i přesto tento přístroj bezvadně nefunguje, je nám to velice líto a prosíme Vás, abyste se obrátili na naši servisní službu na adrese uvedené na tomto záručním listu nebo na nejbližší pobočku hobbymarketu. Pro uplatňování požadavků poskytnutí záruky platí následující:

1. Tyto záruční podmínky upravují dodatečný záruční servis. Vašich zákonných nároků na záruku se tato záruka netýká. Náš záruční servis je pro Vás bezplatný.
2. Záruční servis se vztahuje výhradně na nedostatky, které lze odvodit z vad materiálu nebo výrobních vad a je také omezen pouze na odstranění těchto nedostatků, resp. výměnu přístroje. Dbejte prosím na to, že naše přístroje nebyly podle svého účelu určeni konstruovány pro živnostenské, řemeslnické nebo průmyslové použití. Záruční smlouva tak není realizována, pokud byl přístroj používán v živnostenských, řemeslných nebo průmyslových podnicích a při srovnatelných činnostech. Z naší záruky je dále vyloučeno poskytnutí náhrady za dopravní škody, škody způsobené nedodržením montážního návodu nebo z důvodů neodborné instalace, nedodržení návodu k použití (jako např. připojení na chybné síťové napětí nebo druh proudu), nedovoleného nebo neodborného používání (jako např. přetížení přístroje nebo použití neschválených vložných nástrojů nebo příslušenství), nedodržení pokynů pro údržbu a bezpečnostních pokynů, vniknutí cizích těles do přístroje (jako např. písek, kameny nebo prach), použití násilí nebo poškození v důsledku cizích vlivů (jako např. škody způsobené pádem), jakož také běžného opotřebení způsobeného používáním. To platí obzvláště pro akumulátory, na které přesto poskytujeme záruční lhůtu 12 měsíců.

Nárok na záruku zaniká, pokud bylo do přístroje již zasahováno.

3. Záruční doba činí 5 roky a začíná datem koupě přístroje. Nároky na záruku před vypršením záruční doby je třeba uplatňovat během dvou týdnů od zjištění defektu. Uplatňování nároků na záruku po vypršení záruční doby je vyloučeno. Oprava nebo výměna přístroje nevede k prodloužení záruční doby, ani k zahájení nové záruční doby za provedený výkon pro přístroj nebo pro případně zamontované náhradní díly. Toto platí také v případě servisu v místě Vašeho bydliště.
4. Pro uplatnění požadavků poskytnutí záruky nám prosím zašlete defektní přístroj osvobozený od poštovného na níže uvedenou adresu nebo se obraťte na nejbližší pobočku hobbymarketu. Přiložte originál prodejního dokladu nebo jiného datovaného potvrzení o koupi. Pokladní listek si proto dobře uložte jako důkaz! Popište nám prosím pokud možno přesně důvod reklamace. Je-li defekt přístroje v našem záručním servisu obsažen, obdržíte obratem opravený nebo nový přístroj.

FIN TAKUUTODISTUS

Arvoisa asiakas,

tuotteemme läpikäyvät erittäin tiukan laadunvalvontatarkastuksen. Mikäli tämä laite ei kuitenkaan toimi moitteettomasti, valitamme tapahtunutta suuresti ja pyydämme sinua ottamaan yhteyttä tekniseen asiakaspalveluumme käyttäen tässä takuukortissa annettua osoitetta, tai lähimpään valtuutettuun rakennustarvikeliikkeeseen. Takuuvaateiden esittämistä koskevat seuraavat määräykset:

1. Nämä takuumääräykset koskevat laajennettuja takuusuorituksia. Ne eivät vaikuta lakimääräisiin takuusuoritusvaateisiin millään tavalla. Takuumme on sinulle maksuton.
2. Takuusuoritus kattaa ainoastaan sellaiset puutteellisuudet, jotka aiheutuvat materiaali- tai valmistusvirheistä, ja se on rajattu ainoastaan näiden puutteellisuuksien korjaamiseen tai laitteen korvaamiseen uudella. Ole hyvä ja ota huomioon, että laitteitamme ei ole suunniteltu ja valmistettu käytettäväksi pienteollisuus-, käsityöläis- tai teollisuustarkoituksiin. Takuusopimusta ei siksi synny, jos laitetta käytetään pienteollisuus-, käsityöläis- tai teollisuustyöpaikoilla tai näihin verrattavissa olevissa toimissa. Takuumme ei myöskään sisällä kuljetusvaurioiden tai sellaisten vaurioiden korvausuurituksia, jotka ovat aiheutuneet asennusohjeen noudattamatta jättämisestä tai asiantuntemattomasta asennuksesta, käyttöohjeen noudattamatta jättämisestä (esim. liitäntä väääräntyyppiseen verkkovirtaan), väärinkäytöstä tai virheellisestä käytöstä (esim. laitteen ylikuormittaminen tai hyväksymättömien työkalujen tai lisävarusteiden käyttäminen), huolto- ja turvallisuusmääräysten noudattamatta jättämisestä, vieraiden esineiden (esim. hiekan, kivien tai pölyjen) pääsystä laitteen sisään, väkivaltaisesta käsittelystä tai ulkopuolisista tekijöistä (esim. putoamisesta aiheutuneet vauriot) sekä käytöstä aiheutuvasta tavallisesta kulumisesta. Tämä koskee erityisesti niitä akkuja, joille me kuitenkin myönnämme 12 kuukauden pituisen takuun.

Takuuvaateet raukeavat, jos laitteelle on jo tehty jotain toimenpiteitä.
3. Takuuaika on 5 vuotta ja se alkaa laitteen ostopäivästä. Takuuvaateet tulee esittää ennen takuuajan päättymistä kahden viikon kuluessa siitä, kun olet havainnut vian. Takuuvaateiden esittäminen takuuajan päätyttyä ei ole mahdollista. Laitteen korjaus tai vaihto ei johda takuuajan pitenemiseen tai laitteen tai siihen mahdollisesti asennettujen varaosien takuuajan alkamiseen uudelleen alusta. Tämä koskee myös paikan päällä suoritettuja palveluja.
4. Takuuvaateesi esittämistä varten ole hyvä ja lähetä viallinen laite postimaksutta allaolevaan osoitteeseen tai käänny lähimmän valtuutetun rakennustarvikeliikkeen puoleen. Ole hyvä ja liitä mukaan alkuperäinen maksukuitti tai muu päiväyksellä varustettu ostotosite. Säilytä tämän vuoksi kassakuitti huolella tositteenä! Ole hyvä ja kuvaa vailituksen syy meille mahdollisimman tarkoin. Jos takuumme kattaa laitteessa olevan vian, saat korjatun tai uuden laitteen välittömästi takaisin.

GARANCIJSKI LIST

Spoštovana stranka!

Naši proizvodi podležejo stroki kontroli kakovosti. Če pa ta naprava kljub temu ne bi kdaj delovala brezhibno, bomo to zelo obžalovali in Vas prosili, da se obrnete na našo servisno službo na naslov, ki je naveden na tem garancijskem listu ali pa na na najbližjega pristojnega trgovca z našimi proizvodi. Za uveljavljanje garancijskih zahtevkov velja sledeče:

1. Le-ti garancijski pogoji urejajo dodatne garancijske storitve. Vaši zakonski garancijski zahtevki ostanejo s to garancijo nespremenjeni. Naše garancijske storitve so za Vas brezplačne.
2. Garancijske storitve obsegajo izključno samo pomanjkljivosti zaradi napak v materialih in izdelavi in so omejene na odpravo takšnih pomanjkljivosti oziroma na zamenjavo naprave. Prosimo, da upoštevate, da naše naprave niso konstruirane za uporabo v obrtništvu ali industriji. Garancijska pogodba zato ne pride v poštev, če se naprava uporablja v obrtništvu ali v industrijskih obratih ali v podobnih dejavnostih. Poleg tega ne obsega naša garancija nadomestil za transportne poškodbe, škodo zaradi neupoštevanja navodil za montažo ali zaradi nestrokovne inštalacije, neupoštevanja navodil za uporabo (kot n. pr. priklon na napačno omrežno napetost ali vrsto toka), pretirana ali nepravilna uporaba (wkot n.pr. preobremenitev naprave ali uporaba nedovoljenih orodij ali pribora), neupoštevanje predpisov za vzdrževanje in varnostnih predpisov, vstop tujih predmetov v napravo (kot n.pr. pesek, kamenje ali prah), uporaba sile ali tuji vplivi (kot n.pr. poškodbe zaradi padca naprave) ter običajna obraba naprave zaradi uporabe. To velja še posebej za akumulatorje, za katere vendarle dajemo garancijski rok 12 mesecev.

Veljavnost garancijskih zahtevkov ugasne, če so bili na npravi že izvajani posegi.

3. Garancijska doba znaša 5 leti in začne teči z dnevom nakupa naprave. Garancijske zahtevke morate uveljavljati pred potekom garancijske dobe v svih tednih potem ko ste ugotovili napako. Uveljavljanje garancijskih zahtevkov po poteku garancijske dobe je izključeno. Popravilo ali zamenjava naprave ne privede do podaljšanja garancijske dobe, niti se ne postavi nova garancijska doba zaradi takšnih storitev ali zaradi eventualno vgrajenih nadomestnih delov. To velja tudi za servisne storitve na licu mesta.
4. Za uveljavljanje Vašega garancijskega zahtevka Vas prosimo, da pošljete pokvarjeno napravo na naše poštne stroške na spodaj navedeni naslov ali pa se obrnete na najbližjega pristojnega trgovca z našimi proizvodi. Priložite original računa ob nakupu ali drugo potrdilo kot dokazilo o nakupu z datumom nakupa. Zato prosimo, da dobro shranite račun kot dokazilo o nakupu! Prosimo, da nam po možnosti natančno opišete vzroke reklamacije. Če napaka izpolnjuje naše garancijske pogoje, boste nemudoma dobili nazaj popravljeno ali novo napravo.

HR JAMSTVENI LIST

Poštovani kupče,

naši proizvodi podliježu strogoj kontroli kvalitete. Ako ovaj uređaj ipak ne radi besprijekorno, jako nam je žao i molimo vas da se obratite našoj servisnoj službi na adresu navedenu na ovom jamstvenom listu, ili najbližoj trgovini građevinskim materijalom. Za potraživanje jamstva vrijedi sljedeće:

1. Ovi jamstveni uvjeti reguliraju dodatne jamstvene usluge. Ovo jamstvo ne zadiru u Vaše zakonsko pravo zahtjeva za ostvarenje jamstvenih usluga. Realizacija jamstvenih usluga je besplatna.
2. Jamstvena usluga obuhvaća isključivo nedostatke nastale zbog greške na materijalu ili tijekom proizvodnje i ograničen je na uklanjanje tih nedostataka odnosno zamjenu uređaja. Molimo da obratite pažnju na to da naši uređaji nisu konstruirani za korištenje u komercijalne svrhe niti u obrtu i industriji. Prema tome, ugovor o jamstvu ne može se ostvariti ako se uređaj koristi u obrtničkim ili industrijskim pogonima kao i u sličnim djelatnostima. Nadalje su iz jamstva isključene usluge zamjene proizvoda u slučaju transportnih oštećenja, šteta zbog nepridržavanja uputa za montažu ili zbog nestručne instalacije, nepridržavanja uputa za uporabu (kao npr. zbog priključka na pogrešni mrežni napon ili vrstu struje), zbog zlorababa ili nestručnih primjena (kao npr. preopterećenje uređaja ili korištenje nedopuštenih alata ili pribora), u slučaju nepridržavanja uputa za održavanje i sigurnosnih odredbi, zbog prodiranja stranih tijela u uređaj (npr. pijeska, kamenja ili prašine), nasilne primjene ili vanjskih utjecaja (kao npr. oštećenja zbog pada) kao i zbog uobičajenog trošenja tijekom korištenja. To naročito vrijedi za baterije za koje ipak dajemo jamstvo od 12 mjeseci.

Zahtjev za jamstvo prestaje biti valjan ako su na uređaju već izvršeni neki zahvati.

3. Jamstveni rok iznosi 5 godine a započinje s datumom kupnje uređaja. Jamstveni zahtjevi ostvaruju se prije isteka jamstvenog roka unutar dvije godine nakon što ste uočili kvar. Ostvarenje jamstvenog zahtjeva nakon isteka jamstvenog roka je isključeno. Popravkom ili zamjenom uređaja ne produljuje se jamstveni rok niti se tom uslugom ostvaruju novi jamstveni rok za uređaj ili ostale ugrađene rezervne dijelove. To također vrijedi i kod korištenja servisa na licu mjesta.
4. Za potraživanje jamstva neispravan uređaj pošaljite, oslobođeno poštarine, na dolje navedenu adresu ili se obratite najbližoj trgovini građevinskim materijalom. Priložite originalni račun za kupnju uređaja ili neki drugi dokaz o kupnji s datumom. Molimo Vas da zbog tog razloga dobro sačuvate račun kao dokaz! Što točnije opišite razlog reklamacije. Ako naša jamstvena usluga obuhvaća kvar nastao na Vašem uređaju, odmah ćemo Vam vratiti popravljenu ili novi uređaj.

 **GARANTIBEVIS****Kære kunde!**

Vore produkter er underlagt streng kvalitetskontrol. Hvis produktet alligevel på et tidspunkt skulle udvise fejl, beklager vi naturligvis dette og beder dig kontakte vores kundeservice på adressen, som står angivet på dette garantibevis, eller nærmeste byggemarked. For indfrielse af garantikrav gælder følgende:

1. Nærværende garanti fastsætter betingelserne for udvidede garantiydelse. Garantibestemmelser fastsat ved lov berøres ikke af nærværende garanti. Vores garantiydelse er gratis.
2. Garantiydelsen omfatter udelukkende mangler, som kan føres tilbage til materiale- eller produktionsfejl, og begrænser sig til afhjælpning af disse resp. levering af erstatningsprodukt. Bemærk, at vore produkter ikke er konstrueret til erhvervsmæssig, håndværksmæssig eller industriel brug. Garantiaftale kan derfor ikke anses for indgået, såfremt produktet anvendes i erhvervsmæssigt, håndværksmæssigt, industrielt eller lignende øjemed. Endvidere dækker garantien ikke erstatningsydelser for transportskader, skader som følge af tilsidesættelse af montagevejledningens anvisninger eller som følge af usagkyndig installation, tilsidesættelse af brugsanvisningen (f.eks. tilslutning til forkert netspænding eller strømtype), misbrug eller usagkyndig anvendelse (f.eks. overbelastning eller brug af værktøj eller tilbehør, som ikke er godkendt), tilsidesættelse af vedligeholdelses- og sikkerhedsforskrifter, indtrængen af fremmedlegemer i apparatet (f.eks. sand, sten eller støv), brug af vold eller eksterne påvirkninger udefra (f.eks. fordi produktet tabes) samt skader, der hidrører fra almindelig slitage. Dette gælder især batterier, som vi dog alligevel yder 12 måneders garanti på

Garantien mister sin gyldighed, hvis der allerede er blevet foretaget indgreb i apparatet.
3. Garantiperioden udgør 5 år at regne fra købsdatoen. Garantikrav skal gøres gældende inden for to uger, efter at defekten er blevet konstateret. Garantikrav kan ikke gøres gældende efter garantiperiodens udløb. Reparation eller udskiftning af apparatet medfører ikke forlængelse af garantiperioden, heller ikke for eventuelt indbyggede reservedele. Dette gælder også servicearbejder, der foretages på stedet.
4. For at gøre brug af garantien skal du indsende det defekte produkt portofrit til nedenstående adresse, eller kontakt dit byggemarked. Original købskvittering eller lignende dateret dokumentation skal vedsendes. Købskvitteringen skal gemmes som dokumentation! Beskriv venligst så nøjagtigt som muligt grunden til din reklamation. Er defekten omfattet af garantien, vil produktet omgående blive repareret og returneret, eller du vil modtage et helt nyt.

S GARANTIBEVIS

Bästa kund,

Våra produkter genomgår en sträng kvalitetskontroll. Om denna produkt mot förmodan inte fungerar på rätt sätt, beklagar vi detta och ber dig att kontakta vår serviceavdelning under adressen som anges på garantikortet, eller vända dig till närmaste ansvarig byggmarknad. Följande punkter gäller för att du ska kunna göra anspråk på garantin:

1. I dessa garantivillkor regleras extra garantitjänster. Garantianspråk som regleras enligt lag påverkas inte av denna garanti. Våra garantitjänster är gratis för dig.
2. Garantitjänsterna täcker endast in sådana brister som kan härledas till material- eller fabriktionsfel och är begränsade till arbetsuppgifter som syftar till att åtgärda dessa brister eller byta ut produkten. Tänk på att våra produkter endast får användas till ändamålsenligt syfte och inte har konstruerats för yrkesmässig, hantverksmässig eller industriell användning. Ett garantiavtal sluts därför ej om produkten ska användas inom yrkesmässiga, hantverksmässiga eller industriella verksamheter eller vid liknande aktiviteter. Vår garanti omfattar dessutom inte ersättning för transportskador, skador som kan härledas till missaktade monteringsanvisningar eller ej föreskriven installation, åsidosatt bruksanvisning (t ex anslutning till felaktig nätspänning eller strömart), missbruk eller ej ändamålsenliga användningar (t ex överbelastning av produkten eller användning av ej godkända insatsverktyg eller tillbehör), åsidosatta underhålls- och säkerhetsbestämmelser, främmande partiklar som har frångått in i produkten (t ex sand, sten eller damm), yttre våld eller yttre påverkan (t ex skador om produkten har fallit ned) samt normalt och användningsbundet slitage. Detta gäller särskilt för batterier som täcks av en 12 månaders garanti.

Anspråk på garanti upphör att gälla om ingrepp redan har gjorts i produkten.
3. Garantitiden uppgår till 5 år och gäller från datumet när produkten köptes. Medan garantitiden fortfarande gäller ska anspråk på garanti ställas inom två veckor efter att defekten fastställdes. Det är inte möjligt att ställa anspråk på garanti efter att garantitiden har löpt ut. Garantitiden förlängs inte när produkten repareras eller byts ut, dessutom medför sådana arbeten inte att en ny garantitid börjar gälla för produkten eller för ev. reservdelar som har monterats in. Detta gäller även vid hembesök.
4. För att du ska kunna ställa anspråk på garantin ska den defekta produkten skicka in i tillräckligt frakterat skick till adressen som anges nedan. Du kan också vända dig till närmaste ansvarig byggmarknad. Bifoga kvittot i original eller ett annat daterat köpebevis. Förvara därför kassakvittot på en säker plats! Beskriv orsaken till reklamationen så noggrant som möjligt. Om defekten i produkten täcks av våra garantitjänster, får du genast en reparerad eller ny apparat av oss.

TR GARANTİ BELGESİ

Sayın Müşterimiz,

Ürünlerimiz üretim esnasında sıkı bir kalite kontrolden geçirilir. Buna rağmen alet veya cihazınız tam doğru şekilde çalışmadığında ve bozulduğunda bu durumdan çok üzgün olduğumuzu belirtir ve bu durumda adresi Garanti Belgesinin alt bölümünde açıklanan Servis Hizmetlerine veya en yakın yetkili Yapı Marketine başvurmanızı rica ederiz. Garanti haklarından faydalanmak için aşağıdaki kurallar geçerlidir:

1. Bu Garanti koşulları ek Garanti Hizmetlerini düzenler. Kanuni Garanti Haklarınızı bu Garanti düzenlenmesinden etkilenmez ve saklı kalır. Garanti kapsamında sunduğumuz hizmetler ücretsizdir.
2. Garanti kapsamına sadece malzeme ve üretim hatasından kaynaklanan eksiklik ve ayıplar dahildir. Bu durumlarda garanti hizmetleri sadece arızanın onarımı veya aletin/cihazın değiştirilmesi ile sınırlıdır. Aletlerimizin ve cihazlarımızın ticari ve endüstriyel kullanım amacı için tasarlanmadığını lütfen dikkate alınız. Bu nedenle aletin/cihazın ticari ve endüstriyel işletmelerde kullanılması veya benzer çalışmalarda çalıştırılması durumunda Garanti Sözleşmesi geçerli değildir. Ayrıca transport hasarları, montaj talimatına veya yönetmeliklere aykırı yapılan montajlardan ve tesisatlardan kaynaklanan hasarlar, kullanma talimatına riayet etmeme nedeniyle oluşan hasarlar (örneğin yanlış bir şebeke gerilimine veya akım türüne bağlama gibi), kullanım amacına veya talimatlara aykırı kullanımdan kaynaklanan hasarlar (örneğin alete/cihaza aşırı yüklenme veya kullanımına izin verilmeyen alet veya aksesuar), bakım ve güvenlik talimatlarına riayet edilmemesinden kaynaklanan hasarlar, aletin/cihazın içine yabancı maddenin girmesi (örneğin kum, taş veya toz), zor kullanma veya harici zorlamalardan kaynaklanan hasarlar (örneğin aşağı düşme nedeniyle oluşan hasar) ve kullanıma bağlı olağan aşınma gibi durumlar garanti kapsamına dahil değildir. Bu durum özellikle halen 12 ay garantisi olan aküler için geçerlidir.

Alet/cihaz üzerinde herhangi bir çalışma yapıldığında veya müdahalede bulunulduğunda garanti hakkı sona erer.
3. Garanti süresi 5 yıldır ve garanti süresi aletin/cihazın satın alındığı tarihte başlar. Anzayı tespit ettiğinizde garanti hakkından faydalanma talebi, garanti süresi dolmadan iki hafta önce bildirilmelidir. Garanti süresi dolduktan sonra garanti hakkından faydalanma talebinde bulunulamaz. Aletin/cihazın onarılması veya değiştirilmesi garanti süresinin uzamasına yol açmaz ayrıca onarılan alet veya takılan parçalar için yeni bir garanti süresi oluşmaz. Bu aynı zamanda yerinde verilen Servis Hizmetleri için de geçerlidir.
4. Garanti hakkından faydalanmak için arızalı aleti, gönderi ücreti göndericiye ait olmak üzere aşağıda belirtilen adrese postalayın veya en yakın yetkili Yapı Marketine başvurun. Satın aldığınız tarihi belirten orijinal fişi veya başka bir belgeyi de alet ile birlikte gönderin. Bu nedenle kasa fişini belgelemek için daima iyice saklayın! Arıza ve şikayet sebebini mümkün olduğunca doğru şekilde açıklayın. Aletin arızası garanti kapsamına dahil olduğunda size en kısa zamanda onarılmış veya yeni bir alet/cihaz gönderilecektir.

GARANTIITUNNISTUS

Lugupeetud klient,

meie tooted läbivad range kvaliteedikontrolli. Kui käesolev seade ei peaks siiski korralikult töötama, vabandame sellepärast väga ja palume Teil pöörduda meie klienditeenindusse selle garantiitunnistuse lõpus toodud aadressil või lähimasse pädevasse ehituspoodi. Garantiinõuete esitamisel kehtib järgnev:

1. Täiendavat garantiid reguleerivad need garantiitingimused. See garantii ei puuduta Teie seaduslikke garantiinõudeid. Meie garantii on Teile tasuta.
2. Garantii hõlmab ainult neid puudusi, mis tulenevad materjali- või tootmisvigadest ning piirneb nende puuduste kõrvaldamise või seadme vahetamisega. Võtke palun arvesse, et meie seadmed ei ole konstrueeritud ettevõtluses, käsitööstuses ega tööstuses kasutamise otstarbel. Sellepärast garantiileping ei kehti, kui seadet kasutatakse ettevõtluses, käsitööstuses või tööstuses jt sarnastel tegevusaladel. Meie garantii puhul on hüvitamine välistatud transpordikahjustuse korral, kahjustuste korral, mis tulenevad montaažijuhendi mittejärgimisel või asjatundmatu installatsiooni tagajärjel, kasutusjuhendi mittejärgimisel (nt vale võrgupinge või vooluliigiga ühendamisel), vale või mitteotstarbeka kasutamise korral (nt seadme ülekoormus või mittelubatud tööriistade ja tarvikute kasutamine), hooldus- ja ohutusnõuete mittejärgimisel, võõrkehade (nt liiv, kivid või tolm) seadmesse tungimisel, jõu kasutamisel või välisjõudude mõju korral (nt kahjustused mahakukkumise tagajärjel) ning kasutamisest tuleneva tavapärase kulumise korral. See kehtib eriti akude kohta, millele me 12 kuulise garantiiaja tagame.

Garantiinõue kaotab kehtivuse, kui seadet on juba lahti võetud.
3. Garantiaeg on viis aastat ning see algab seadme ostmise kuupäevaga. Garantiinõuded tuleb esitada garantiiajal kahe nädala jooksul pärast defekti tuvastamist. Garantiinõuete esitamine pärast garantiiaja kestvuse lõppu on välistatud. Seadme remont või väljavahetamine pikendab garantiiaega või antakse nõude tõttu seadmele ja võimalikele paigaldatud varuosadele uus garantiiaeg. See kehtib ka kliendi juures kohapeal teostatud teeninduse korral.
4. Garantiinõude esitamiseks saatke defektne seade saatekuludeta alltoodud aadressile või pöörduge lähimasse pädevasse ehituspoodi. Pange kaasa ostutšeki originaal või muu kuupäevaga ostmist tõendav dokument. Sel põhjusel hoidke kassatšekk ostmist tõendava dokumendina alles! Kirjeldage meile võimalikult täpselt reklamatsiooni põhjust. Kui seadme defekt käib meie garantii alla, saate esimesel võimalusel tagasi remonditud või uue seadme.

D GARANTIEURKUNDE

Sehr geehrte Kundin, sehr geehrter Kunde,

unsere Produkte unterliegen einer strengen Qualitätskontrolle. Sollte dieses Gerät dennoch einmal nicht einwandfrei funktionieren, bedauern wir dies sehr und bitten Sie, sich an unseren Servicedienst unter der auf dieser Garantiekarte angegebenen Adresse, oder an den nächstgelegenen zuständigen Baumarkt zu wenden. Für die Geltendmachung von Garantieansprüchen gilt Folgendes:

1. Diese Garantiebedingungen regeln zusätzliche Garantieleistungen. Ihre gesetzlichen Gewährleistungsansprüche werden von dieser Garantie nicht berührt. Unsere Garantieleistung ist für Sie kostenlos.
2. Die Garantieleistung erstreckt sich ausschließlich auf Mängel, die auf Material- oder Herstellungsfehler zurückzuführen sind und ist auf die Behebung dieser Mängel bzw. den Austausch des Gerätes beschränkt. Bitte beachten Sie, dass unsere Geräte bestimmungsgemäß nicht für den gewerblichen, handwerklichen oder industriellen Einsatz konstruiert wurden. Ein Garantievertrag kommt daher nicht zustande, wenn das Gerät in Gewerbe-, Handwerks- oder Industriebetrieben sowie bei gleichzusetzenden Tätigkeiten eingesetzt wird.

Von unserer Garantie sind ferner Ersatzleistungen für Transportschäden, Schäden durch Nichtbeachtung der Montageanleitung oder aufgrund nicht fachgerechter Installation, Nichtbeachtung der Gebrauchsanleitung (wie durch z.B. Anschluss an eine falsche Netzspannung oder Stromart), missbräuchliche oder unsachgemäße Anwendungen (wie z.B. Überlastung des Gerätes oder Verwendung von nicht zugelassenen Einsatzwerkzeugen oder Zubehör), Nichtbeachtung der Wartungs- und Sicherheitsbestimmungen, Eindringen von Fremdkörpern in das Gerät (wie z.B. Sand, Steine oder Staub), Gewaltanwendung oder Fremdeinwirkungen (wie z. B. Schäden durch Herunterfallen) sowie durch verwendungsgemäßen, üblichen Verschleiß ausgeschlossen. Dies gilt insbesondere für Akkus, auf die wir dennoch eine Garantiezeit von 12 Monaten gewähren.

Der Garantieanspruch erlischt, wenn an dem Gerät bereits Eingriffe vorgenommen wurden.

3. Die Garantiezeit beträgt 5 Jahre und beginnt mit dem Kaufdatum des Gerätes. Garantieansprüche sind vor Ablauf der Garantiezeit innerhalb von zwei Wochen, nachdem Sie den Defekt erkannt haben, geltend zu machen. Die Geltendmachung von Garantieansprüchen nach Ablauf der Garantiezeit ist ausgeschlossen. Die Reparatur oder der Austausch des Gerätes führt weder zu einer Verlängerung der Garantiezeit noch wird eine neue Garantiezeit durch diese Leistung für das Gerät oder für etwaige eingebaute Ersatzteile in Gang gesetzt. Dies gilt auch bei Einsatz eines Vor-Ort-Services.
4. Für die Geltendmachung Ihres Garantieanspruches übersenden Sie bitte das defekte Gerät portofrei an die unten angegebene Adresse, oder wenden Sie sich bitte an den nächstgelegenen zuständigen Baumarkt. Fügen Sie den Verkaufsbeleg im Original oder einen sonstigen datierten Kaufnachweis bei. Bitte bewahren Sie deshalb den Kassenbon als Nachweis gut auf! Beschreiben Sie uns bitte den Reklamationsgrund möglichst genau. Ist der Defekt des Gerätes von unserer Garantieleistung erfasst, erhalten Sie umgehend ein repariertes oder neues Gerät zurück.

iSC GmbH • Eschenstraße 6 • 94405 Landau/Isar (Deutschland)

E-Mail: info@isc-gmbh.info • Internet: www.isc-gmbh.info

www.isc-gmbh.info

1 Name:

2 Retouren-Nr. ISC:

Strasse / Nr.:

Telefon:

PLZ Ort

Mobil:

3 Welcher Fehler ist aufgetreten (genaue Angabe): Art-Nr.: I.-Nr.:

4 **Sehr geehrte Kundin, sehr geehrter Kunde,**
bitte beschreiben Sie uns die von Ihnen festgestellte Fehlfunktion Ihres Gerätes als Grund Ihrer Beanstandung möglichst genau. Dadurch können wir für Sie Ihre Reklamation schneller bearbeiten und Ihnen schneller helfen. Eine zu ungenaue Beschreibung mit Begriffen wie „Gerät funktioniert nicht“ oder „Gerät defekt“ verzögert hingegen die Bearbeitung erheblich.

Garantie: JA NEIN Kaufbeleg-Nr. / Datum:

1 Bei ISC-Wedadresse anmelden - es wird Ihnen eine Retourennummer zugeweiht | **2** Ihre Anschrift eingeben | **3** Fehlerbeschreibung und Art.-Nr. und I.-Nr. angeben | **4** Garanteil JA/NEIN ankreuzen sowie Kaufbeleg-Nr. und Datum angeben und eine Kopie des Kaufbelegs beilegen

EH 08/2010 (01)