

- Ⓐ **Originalbetriebsanleitung
Bohrhammer**
- Ⓖ **Αρχική οδηγία χειρισμού
Σφυροτρύπανο**
- Ⓗ **Eredeti üzemeltetési útmutató
Fúrókalapács**
- Ⓔ **Originalna navodila za uporabo
Udarni vrtalnik**



7



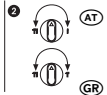
Art.-Nr.: 21090

EH-Nr.: 42.584.49

I.-Nr.: 11030



KCBH 1500

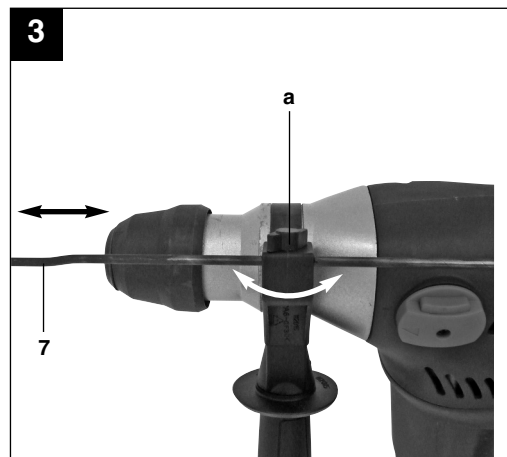
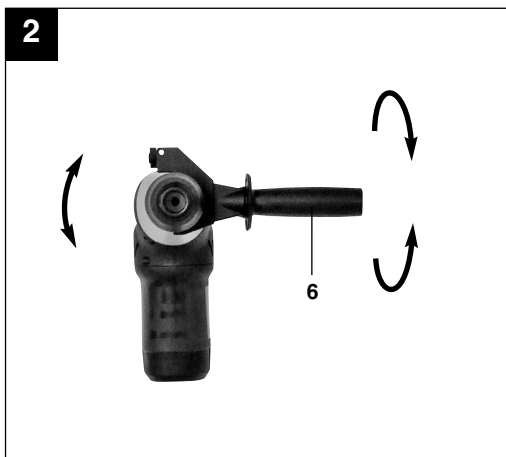


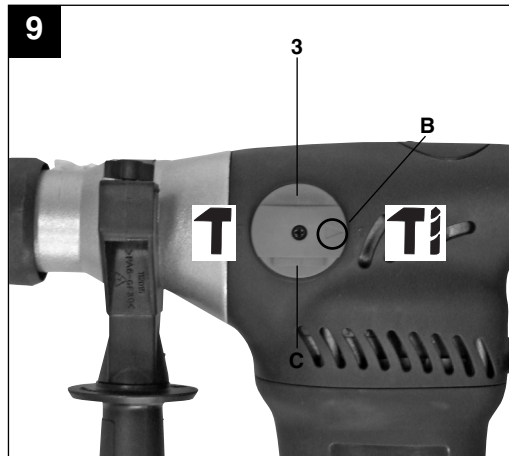
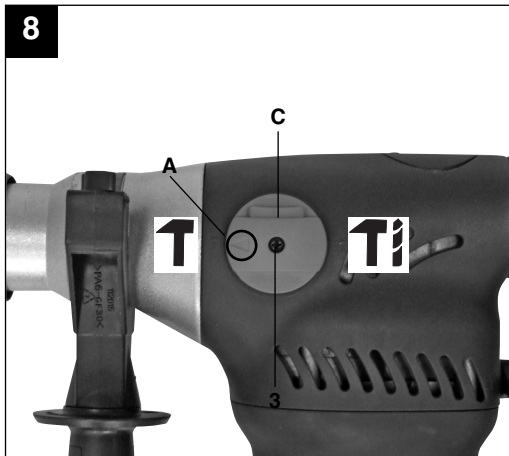
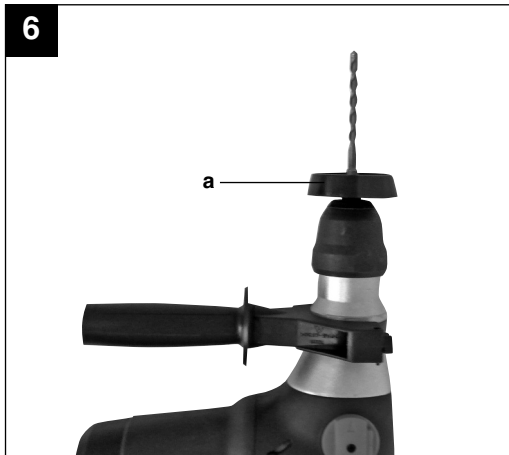
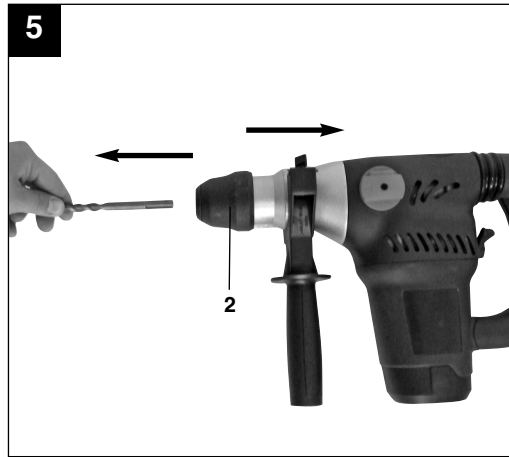
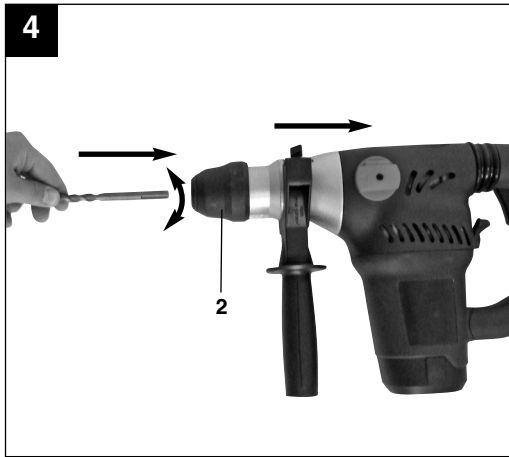
Um eine Beschädigung des Gerätes zu vermeiden, soll die Umschaltung zwischen den einzelnen Funktionen nur im Stillstand erfolgen.

Προς αποφυγή βλάβης της συσκευής, πρέπει η εναλλαγή μεταξύ των μεμονωμένων λειτουργιών να γίνεται σε ακινητοποίηση.

A készülék sérülésének elkerülése érdekében az egyes funkciók közötti átváltást csak nyugalmi állapotban szabad elvégezni.

Da bi preprečili poškodovanje naprave, morate preklop med posameznimi funkcijami opraviti le v mirovanju.







“WARNUNG - Zur Verringerung des Verletzungsrisikos Bedienungsanleitung lesen”



Tragen Sie einen Gehörschutz.

Die Einwirkung von Lärm kann Hörverlust bewirken.



Tragen Sie eine Staubschutzmaske.

Beim Bearbeiten von Holz und anderer Materialien kann gesundheitsschädlicher Staub entstehen. Asbesthaltiges Material darf nicht bearbeitet werden!



Tragen Sie eine Schutzbrille.

Während der Arbeit entstehende Funken oder aus dem Gerät heraustretende Splitter, Späne und Stäube können Sichtverlust bewirken.

AT**⚠ Achtung!**

Beim Benutzen von Geräten müssen einige Sicherheitsvorkehrungen eingehalten werden, um Verletzungen und Schäden zu verhindern. Lesen Sie diese Bedienungsanleitung / Sicherheitshinweise deshalb sorgfältig durch. Bewahren Sie diese gut auf, damit Ihnen die Informationen jederzeit zur Verfügung stehen. Falls Sie das Gerät an andere Personen übergeben sollten, händigen Sie diese Bedienungsanleitung / Sicherheitshinweise bitte mit aus. Wir übernehmen keine Haftung für Unfälle oder Schäden, die durch Nichtbeachten dieser Anleitung und den Sicherheitshinweisen entstehen.

1. Sicherheitshinweise

Die entsprechenden Sicherheitshinweise finden Sie im beiliegenden Heftchen!

⚠ WARNUNG

Lesen Sie alle Sicherheitshinweise und Anweisungen. Versäumnisse bei der Einhaltung der Sicherheitshinweise und Anweisungen können elektrischen Schlag, Brand und/oder schwere Verletzungen verursachen zur Folge haben.
Bewahren Sie alle Sicherheitshinweise und Anweisungen für die Zukunft auf.

2. Gerätebeschreibung und Lieferumfang (Bild 1)**2.1 Gerätebeschreibung**

1. Staubschutz
2. Verriegelungshülse
3. Drehschalter für Drehstopp
4. Ein-/ Ausschalter
5. Drehschalter für Schlagstopp
6. Zusatzhandgriff
7. Tiefenanschlag
8. Handgriff

2.2 Lieferumfang

- Öffnen Sie die Verpackung und nehmen Sie das Gerät vorsichtig aus der Verpackung.
- Entfernen Sie das Verpackungsmaterial sowie Verpackungs- / und Transportsicherungen (falls vorhanden).
- Überprüfen Sie, ob der Lieferumfang vollständig ist.
- Kontrollieren Sie das Gerät und die Zubehörteile auf Transportschäden.
- Bewahren Sie die Verpackung nach Möglichkeit bis zum Ablauf der Garantiezeit auf.

6

ACHTUNG

Gerät und Verpackungsmaterial sind kein Kinderspielzeug! Kinder dürfen nicht mit Kunststoffbeuteln, Folien und Kleinteilen spielen! Es besteht Verschluckungs- und Erstickungsgefahr!

- Bohrhammer
- Zusatzhandgriff
- Tiefenanschlag
- 3x SDS-Plus-Bohrer (8/10/12 mm)
- Spitzmeißel
- Flachmeißel
- Staubaufnahme-Vorrichtung
- Originalbetriebsanleitung
- Sicherheitshinweise


3. Bestimmungsgemäße Verwendung

Das Gerät ist bestimmt zum Hammerbohren in Beton, Gestein und Ziegel und für Meißelarbeiten unter Verwendung des entsprechenden Bohrers oder Meißels.

Die Maschine darf nur nach ihrer Bestimmung verwendet werden. Jede weitere darüber hinausgehende Verwendung ist nicht bestimmungsgemäß. Für daraus hervorgerufene Schäden oder Verletzungen aller Art haftet der Benutzer/Bediener und nicht der Hersteller.

Bitte beachten Sie, dass unsere Geräte bestimmungsgemäß nicht für den gewerblichen, handwerklichen oder industriellen Einsatz konstruiert wurden. Wir übernehmen keine Gewährleistung, wenn das Gerät in Gewerbe-, Handwerks- oder Industriebetrieben sowie bei gleichzusetzenden Tätigkeiten eingesetzt wird.

4. Technische Daten

Netzspannung:	230-240V~ 50Hz
Leistungsaufnahme:	1500 W
Leerlauf-Drehzahl:	800 min ⁻¹
Schlagzahl:	3900 min ⁻¹
Bohrleistung Beton/Stein (max.):	32 mm
Schutzklasse:	II / 
Gewicht:	5,3 kg

Geräusch und Vibration

Die Geräusch- und Vibrationswerte wurden entsprechend EN 60745 ermittelt.

Schalldruckpegel L_{pA}	92 dB(A)
Unsicherheit K_{pA}	3 dB
Schalleistungspegel L_{WA}	103 dB(A)
Unsicherheit K_{WA}	3 dB

Der Bohrhämmer ist nicht für die Verwendung im Freien, entsprechend Artikel 3 der Richtlinie 2000/14/EC_2005/88/EC vorgesehen.

Tragen Sie einen Gehörschutz.

Die Einwirkung von Lärm kann Hörverlust bewirken.

Schwingungsgesamtwerte (Vektorsumme dreier Richtungen) ermittelt entsprechend EN 60745.

Bohrhämmer in Beton

Schwingungsemissionswert $a_h = 16,885 \text{ m/s}^2$

Unsicherheit $K = 1,5 \text{ m/s}^2$

Meißeln

Schwingungsemissionswert $a_h = 15,773 \text{ m/s}^2$

Unsicherheit $K = 1,5 \text{ m/s}^2$

Zusätzliche Informationen für Elektrowerkzeuge

Warnung!

Der angegebene Schwingungsemissionswert ist nach einem genormten Prüfverfahren gemessen worden und kann sich, abhängig von der Art und Weise, in der das Elektrowerkzeug verwendet wird, ändern und in Ausnahmefällen über dem angegebenen Wert liegen.

Der angegebene Schwingungsemissionswert kann zum Vergleich eines Elektrowerkzeuges mit einem anderen verwendet werden.

Der angegebene Schwingungsemissionswert kann auch zu einer einleitenden Einschätzung der Beeinträchtigung verwendet werden.

Beschränken Sie die Geräuschentwicklung und Vibration auf ein Minimum!

- Verwenden Sie nur einwandfreie Geräte.
- Warten und reinigen Sie das Gerät regelmäßig.
- Passen Sie Ihre Arbeitsweise dem Gerät an.
- Überlasten Sie das Gerät nicht.
- Lassen Sie das Gerät gegebenenfalls überprüfen.
- Schalten Sie das Gerät aus, wenn es nicht benutzt wird.
- Tragen Sie Handschuhe.

Restrisiken

Auch wenn Sie dieses Elektrowerkzeug vorschriftsmäßig bedienen, bleiben immer Restrisiken bestehen. Folgende Gefahren können im Zusammenhang mit der Bauweise und Ausführung dieses Elektrowerkzeuges auftreten:

1. Lungenschäden, falls keine geeignete Staubschutzmaske getragen wird.
2. Gehörschäden, falls kein geeigneter Gehörschutz getragen wird.
3. Gesundheitsschäden, die aus Hand-Arm-Schwingungen resultieren, falls das Gerät über einen längeren Zeitraum verwendet wird oder nicht ordnungsgemäß geführt und gewartet wird.

5. Vor Inbetriebnahme

Überzeugen Sie sich vor dem Anschließen, dass die Daten auf dem Typenschild mit den Netzdaten übereinstimmen.

Ziehen Sie immer den Netzstecker, bevor Sie Einstellungen am Gerät vornehmen.

Einsatzstelle nach verdeckt liegenden elektrischen Leitungen, Gas- und Wasserrohren mit einem Leitungssuchgerät untersuchen.

5.1 Zusatzgriff (Abb. 2 – Pos. 6)

Bohrhammer aus Sicherheitsgründen nur mit dem Zusatzgriff verwenden.

Der Zusatzhandgriff (6) bietet Ihnen während der Benutzung des Bohrhammers zusätzlichen Halt. Das Gerät darf aus Sicherheitsgründen nicht ohne den Zusatzhandgriff (6) verwendet werden. Befestigt wird der Zusatzhandgriff (6) am Bohrhammer durch Klemmung. Drehen des Griffes gegen den Uhrzeigersinn (vom Griff aus gesehen) löst die Klemmung. Drehen des Griffes im Uhrzeigersinn zieht die Klemmung fest.

AT

Lösen Sie zuerst die Klemmung des Zusatzhandgriffes. Anschließend können Sie den Zusatzhandgriff (6) in die für Sie angenehmste Arbeitsposition schwenken. Jetzt den Zusatzhandgriff in entgegengesetzter Drehrichtung wieder zudrehen, bis der Zusatzhandgriff fest sitzt.

5.2 Tiefenanschlag (Abb. 3 – Pos.7)

Der Tiefenanschlag (7) wird mit der Feststellschraube (a) am Zusatzhandgriff (6) durch Klemmung gehalten.

- Lösen Sie die Feststellschraube (a) und setzen Sie den Tiefenanschlag (7) ein.
- Bringen Sie den Tiefenanschlag (7) auf gleiche Ebene zum Bohrer.
- Ziehen Sie den Tiefenanschlag (7) um die gewünschte Bohrtiefe zurück.
- Ziehen Sie die Feststellschraube (a) wieder fest.
- Bohren Sie nun das Loch, bis der Tiefenanschlag (7) das Werkstück berührt.

5.3 Werkzeug einsetzen (Abb. 4)

- Werkzeug vor dem Einsetzen reinigen und Werkzeug-Schaft mit Bohrerfett leicht fetten.
- Verriegelungshülse (2) zurückziehen und festhalten.
- Staubfreies Werkzeug drehend in die Werkzeugaufnahme bis zum Anschlag einschieben. Das Werkzeug verriegelt sich selbst.
- Verriegelung durch Ziehen am Werkzeug prüfen.

5.4 Werkzeug entnehmen (Abb. 5)

Verriegelungshülse (2) zurückziehen, festhalten und Werkzeug entnehmen.

5.5 Staubaufnahme-Vorrichtung (Abb. 6)

Vor Bohrhammerarbeiten senkrecht über dem Kopf, Staubaufnahme-Vorrichtung (a) über den Bohrer schieben.

6. Inbetriebnahme

Achtung!

Um eine Gefährdung zu vermeiden, darf die Maschine nur an den beiden Handgriffen (6 / 8) gehalten werden! Andernfalls kann beim Anbohren von Leitungen elektrischer Schlag drohen!

6.1 Ein-/Ausschalten (Abb. 1)

Einschalten:

Betriebsschalter (4) drücken

Ausschalten:

Betriebsschalter (4) loslassen.

6.2 Schlagstopp (Abb. 7)

Zum sanften Anbohren ist der Bohrhammer mit einem Schlagstopp ausgestattet.

- Drehschalter für Schlagstopp (5) in die Position (B) drehen, um das Schlagwerk auszuschalten.
- Um das Schlagwerk wieder einzuschalten muss der Drehschalter für Schlagstopp (5) wieder zurück auf Position (A) gedreht werden.

6.3 Drehstopp (Abb. 8 / 9)

Für Meißelarbeiten kann die Drehfunktion des Bohrhammers ausgeschaltet werden.

- Hierzu den Knopf (C) am Drehschalter (3) drücken und gleichzeitig den Drehschalter (3) in die Schalterstellung A drehen (siehe Abb. 8).
- Um die Drehfunktion wieder einzuschalten muss der Knopf (C) am Drehschalter (3) gedrückt werden und gleichzeitig der Drehschalter (3) in die Schalterstellung B gedreht werden (siehe Abb. 9).

Achtung!

Bitte beachten Sie, dass ein Betrieb des Bohrhammers bei gleichzeitig eingeschaltetem Schlag- und Drehstopp nicht möglich ist.

Achtung!

Zum Hammerbohren benötigen Sie nur eine geringe Anpresskraft. Ein zu hoher Anpressdruck belastet unnötig den Motor. Bohrer regelmäßig prüfen. Stumpfen Bohrer nachschleifen oder ersetzen.

7. Austausch der Netzanschlussleitung

Wenn die Netzanschlussleitung dieses Gerätes beschädigt wird, muss sie durch den Hersteller oder seinen Kundendienst oder eine ähnlich qualifizierte Person ersetzt werden, um Gefährdungen zu vermeiden.

8. Reinigung, Wartung und Ersatzteilbestellung

Ziehen Sie vor allen Reinigungsarbeiten den Netzstecker.

8.1 Reinigung

- Halten Sie Schutzvorrichtungen, Luftschlitze und Motorengehäuse so staub- und schmutzfrei wie möglich. Reiben Sie das Gerät mit einem sauberen Tuch ab oder blasen Sie es mit Druckluft bei niedrigem Druck aus.
- Wir empfehlen, dass Sie das Gerät direkt nach jeder Benutzung reinigen.

- Reinigen Sie das Gerät regelmäßig mit einem feuchten Tuch und etwas Schmierseife. Verwenden Sie keine Reinigungs- oder Lösungsmittel; diese könnten die Kunststoffteile des Gerätes angreifen. Achten Sie darauf, dass kein Wasser in das Geräteinnere gelangen kann.

8.2 Kohlebürsten

Bei übermäßiger Funkenbildung lassen Sie die Kohlebürsten durch eine Elektrofachkraft überprüfen.

Achtung! Die Kohlebürsten dürfen nur von einer Elektrofachkraft ausgewechselt werden.

8.3 Wartung

Im Geräteinneren befinden sich keine weiteren zu wartenden Teile.

8.4 Ersatzteilbestellung:

Bei der Ersatzteilbestellung sollten folgende Angaben gemacht werden;

- Typ des Gerätes
- Artikelnummer des Gerätes
- Ident-Nummer des Gerätes
- Ersatzteilnummer des erforderlichen Ersatzteils

Aktuelle Preise und Infos finden Sie unter www.isc-gmbh.info

9. Entsorgung und Wiederverwertung

Das Gerät befindet sich in einer Verpackung um Transportschäden zu verhindern. Diese Verpackung ist Rohstoff und ist somit wieder verwendbar oder kann dem Rohstoffkreislauf zurückgeführt werden.

Das Gerät und dessen Zubehör bestehen aus verschiedenen Materialien, wie z.B. Metall und Kunststoffe. Führen Sie defekte Bauteile der Sondermüllentsorgung zu. Fragen Sie im Fachgeschäft oder in der Gemeindeverwaltung nach!

10. Lagerung

Lagern Sie das Gerät und dessen Zubehör an einem dunklen, trockenen und frostfreiem sowie für Kinder unzugänglichem Ort. Die optimale Lagertemperatur liegt zwischen 5 und 30 °C. Bewahren Sie das Elektrowerkzeug in der Originalverpackung auf.

GR



„Προειδοποίηση – Για τη μείωση του κινδύνου τραυματισμού διαβάστε την Οδηγία χρήσης“



Να φοράτε ωτοπροστασία.

Η επίδραση θορύβου μπορεί να προκαλέσει την απώλεια της ακοής.



Να φοράτε προστασία κατά της σκόνης.

Κατά την επεξεργασία ξύλου και άλλων υλικών μπορεί να σχηματισθεί σκόνη που βλάπτει την υγεία σας. Δεν επιτρέπεται η επεξεργασία υλικών που περιέχουν αμίαντο!



Να φοράτε προστατευτικά γυαλιά.

Κατά τη διάρκεια της εργασίας δημιουργούνται σπινθήρες ή πετιούνται μικρά τεμάχια από τη συσκευή, ροκανίδια και σκόνες. Συνέπεια μπορεί να είναι η απώλεια της όρασής σας.

⚠ Προσοχή!

Κατά τη χρήση των συσκευών πρέπει να τηρούνται ορισμένα μέτρα ασφαλείας ώστε να αποφεύγονται τραυματισμοί και ζημιές. Για το λόγο αυτό διαβάστε αυτό το εγχειρίδιο χειρισμού / τις υποδείξεις ασφαλείας προσεκτικά. Φυλάξτε αυτά τα έγγραφα καλά ώστε να είναι ανά πάσα στιγμή οι πληροφορίες στη διάθεσή σας. Εάν δώσετε τη συσκευή σε άλλα άτομα, παραδώστε και αυτό το εγχειρίδιο χειρισμού / τις υποδείξεις ασφαλείας μαζί. Δεν αναλαμβάνουμε καμία ευθύνη για ατυχήματα ή ζημιές οι οποίες έχουν προκληθεί λόγω μη τήρησης αυτής της οδηγίας και των υποδείξεων ασφαλείας.

1. Υποδείξεις ασφαλείας

Θα βρείτε τις αντίστοιχες υποδείξεις ασφαλείας στο εσώκλειστο βιβλιαράκι!

⚠ ΠΡΟΕΙΔΟΠΟΙΗΣΗ

Διαβάστε όλες τις υποδείξεις ασφαλείας και τις οδηγίες. Παραλείψεις κατά την τήρηση των υποδείξεων ασφαλείας και των οδηγιών μπορεί να έχουν ως επακόλουθο ηλεκτροπληξία, πυρκαγιά και/ή βαριούς τραυματισμούς. **Φυλάτε όλες τις υποδείξεις ασφαλείας και τις οδηγίες για το μέλλον.**

2. Περιγραφή της συσκευής / Συμπαραδιδόμενα (εικ. 1)**2.1 Περιγραφή της συσκευής**

1. Προστασία από τη σκόνη
2. Χιτώνιο ασφάλισης
3. Περιστρεφόμενος διακόπτης για σταμάτημα περιστροφής
4. Διακόπτης on/off
5. Περιστρεφόμενος διακόπτης για σταμάτημα κρούσεων
6. Συμπληρωματική χειρολαβή
7. Στοπ βάρους
8. Λαβή

2.2 Συμπαραδιδόμενα

- Ανοίξτε τη συσκευασία και βγάλτε προσεκτικά τη συσκευή.
- Απομακρύντε τα υλικά συσκευασίας καθώς και τα συστήματα προστασίας της συσκευασίας / μεταφοράς (εάν υπάρχουν).
- Ελέγξτε εάν είναι πλήρες το περιεχόμενο.
- Ελέγξτε τη συσκευή και τα αξεσουάρ για ενδεχόμενες ζημιές από τη μεταφορά.
- Φυλάξτε τη συσκευασία αν γίνεται μέχρι την πάροδο της προθεσμίας της εγγύησης.

ΠΡΟΣΟΧΗ

Η συσκευή και τα υλικά συσκευασίας δεν είναι παιχνίδια! Τα παιδιά δεν επιτρέπεται να παίζουν με πλαστικές σακούλες, πλαστικές μεμβράνες και μικροαντικείμενα! Υφίσταται κίνδυνος κατάποσης και ασφυξίας!

- Σφυροτρύπανο
- Συμπληρωματική χειρολαβή
- Στοπ βάρους
- 3 τρυπάνια SDS-Plus (8/10/12 χιλ.)
- Λαξευτήρι σημειακής αιχμής
- Επίπεδο λαξευτήρι
- Διάταξη υποδοχής σκόνης
- Πρωτότυπες Οδηγίες χρήσης
- Υποδείξεις ασφαλείας

3. Χρήση σύμφωνα με τους κανονισμούς

Η συσκευή προορίζεται για διάτρηση με κρούση σε μπετό, σκληρές πέτρες και τούβλα και για εργασίες σμίλευσης χρησιμοποιώντας το αντίστοιχο τρυπάνι ή σμίλη.

Το μηχάνημα επιτρέπεται να χρησιμοποιείται μόνο για το σκοπό χρήσης του. Κάθε περαιτέρω διαφορετική χρήση δεν είναι σύμφωνη με τους κανονισμούς. Για προκύπτουσες από διαφορετική χρήση ζημιές ή τραυματισμούς κάθε είδους φέρει ευθύνη ο χρήστης/ ο χειριστής και όχι ο κατασκευαστής.

Παρακαλούμε προσέξτε ότι οι συσκευές μας δεν έχουν κατασκευαστεί για επαγγελματική, τεχνική ή βιομηχανική χρήση. Δεν αναλαμβάνουμε καμία εγγύηση, εάν η συσκευή χρησιμοποιείται σε επαγγελματικούς, τεχνικούς καθώς και βιομηχανικούς ή παρόμοιους τομείς.

GR

4. Τεχνικά στοιχεία

Τάση δικτύου:	230-240V~ 50Hz
Κατανάλωση ισχύος:	1500 W
Αριθμός στροφών εν κενώ:	800 min ⁻¹
Αριθμός χτύπων:	3900 min ⁻¹
Απόδοση διάτρησης μπετό/πέτρα (μέγ.):	32 χιλ.
Κατηγορία προστασίας:	II / □
Βάρος:	5,3 κιλά

Θόρυβος και δόνηση

Οι τιμές θορύβου και δονήσεων διακριβώθηκαν σύμφωνα με το EN 60745.

Στάθμη ηχητικής πίεσης L _{PA}	92 dB(A)
Αβεβαιότητα K _{PA}	3 dB
Στάθμη ηχητικής ισχύος L _{WA}	103 dB(A)
Αβεβαιότητα K _{WA}	3 dB

Το σφυροτύριπο δεν προβλέπεται για τη χρήση σε εξωτερικό χώρο, σύμφωνα με το άρθρο 3 της Οδηγίας 2000/14/EC_2005/88/E.E.

Φοράτε προστασία για την ακοή.

Η επίδραση θορύβου μπορεί να επιφέρει απώλεια της ακοής. Συνολικές τιμές δόνησης (σύνολο διανύσματος τριών κατευθύνσεων) διακριβώθηκαν σύμφωνα με EN 60745.

Διάτρηση με κρούση σε μπετό

Τιμές εκπομπής δονήσεων a_h = 16,885 m/s²
Αβεβαιότητα K = 1,5 m/s²

Σμίλευση

Τιμές εκπομπής δονήσεων a_h = 15,773 m/s²
Αβεβαιότητα K = 1,5 m/s²

Πρόσθετες πληροφορίες για ηλεκτρικά εργαλεία

Προσοχή!

Η αναφερόμενη τιμή μετάδοσης δόνησης μετρήθηκε βάσει τυποποιημένης μεθόδου ελέγχου και μπορεί να μεταβληθεί ή και σε εξαιρετικές περιπτώσεις να κυμαίνεται άνω της αναφερόμενης τιμής, ανάλογα από τον τρόπο χρήσης του ηλεκτρικού εργαλείου.

Η αναφερόμενη μετάδοση δονήσεων μπορεί να χρησιμοποιηθεί και για σύγκριση με άλλο ηλεκτρικό εργαλείο.

Η αναφερόμενη τιμή μετάδοσης δόνησης μπορεί επίσης να χρησιμοποιηθεί και για αρχική εκτίμηση της έκθεσης.

Περιορίστε την δημιουργία θορύβου και τις δονήσεις στο ελάχιστο!

- Να χρησιμοποιείτε μόνο συσκευές σε άμογη κατάσταση.
- Να συντηρείτε και να καθαρίζετε τακτικά τη συσκευή.
- Να προσαρμόζετε στη συσκευή τον τρόπο εργασίας σας.
- Προσέξτε να μην υπερφορτώνετε τη συσκευή.
- Αφήστε τη συσκευή νδεχομένως να ελεγχθεί από ειδικό τεχνίτη.
- Να απενεργοποιείτε τη συσκευή όταν δεν την χρησιμοποιείτε.
- Να φοράτε γάντια.

Υπολειπόμενοι κίνδυνοι

Ακόμη και σε περίπτωση σωστής και κανονικής χρήσης αυτού του ηλεκτρικού εργαλείου, υφίστανται πάντα ορισμένοι υπολειπόμενοι κίνδυνοι. Οι ακόλουθοι κίνδυνοι μπορούν να παρουσιαστούν ανάλογα με το είδος κατασκευής και το μεντέλο αυτού του ηλεκτρικού εργαλείου:

1. Βλάβες πνευμόνων, εάν δεν χρησιμοποιηθούν κατάλληλες μάσκες προστασίας από σκόνη.
2. Βλάβες της ακοής, εάν δεν χρησιμοποιηθεί κατάλληλη ηχοπροστασίας.
3. Βλάβες της υγείας που προκαλούνται από δονήσεις χεριού-βραχίονα, εάν η συσκευή χρησιμοποιηθεί για μεγαλύτερο χρονικό διάστημα ή δεν τηρείται και δεν συντηρείται σωστά.

5. Πριν από τη θέση σε λειτουργία

Πριν από τη σύνδεση βεβαιωθείτε ότι τα δεδομένα επάνω στην πινακίδα τύπου συμφωνούν με τα δεδομένα δικτύου.

Τραβάτε πάντα το βύσμα προτού διεξάγετε ρυθμίσεις στη συσκευή.

Ελέγχετε τη θέση εφαρμογής για καλυμμένες ηλεκτρικές γραμμές, για σωλήνες αερίου και νερού με μια συσκευή ανίχνευσης γραμμών.

5.1 Συμπληρωματική χειρολαβή (Εικ. 2–θέση 6) Χρησιμοποιείτε το σφυροτρύπανο για λόγους ασφαλείας μόνο με τη συμπληρωματική χειρολαβή.

Η συμπληρωματική χειρολαβή (6) σας προσφέρει κατά τη χρήση του σφυροτρύπανου επιπλέον στήριξη. Η συσκευή για λόγους ασφαλείας δεν επιτρέπεται να χρησιμοποιείται χωρίς τη συμπληρωματική χειρολαβή (6).

Η συμπληρωματική χειρολαβή (6) στερεώνεται στο σφυροτρύπανο μέσω σύσφιξης. Περιστροφή της λαβής αριστερόστροφα (κοιτάζοντας από τη λαβή) λασκάρει τη σύσφιξη. Περιστροφή της λαβής δεξιόστροφα σφίγγει τη σύσφιξη. Λασκάρετε πρώτα τη σύσφιξη της συμπληρωματικής χειρολαβής. Στη συνέχεια μπορείτε να περιστρέψετε τη συμπληρωματική χειρολαβή (6) στην για εσάς πιο άνετη θέση εργασίας. Τώρα συστρέψτε πάλι τη συμπληρωματική χειρολαβή στην αντίθετη κατεύθυνση περιστροφής, έως ότου η συμπληρωματική χειρολαβή κουμπώνει καλά.

5.2 Στοπ βάθους (Εικ. 3 – Θέση 7)

Το στοπ βάθους (7) συγκρατείται με τη βίδα ρύθμισης (α) στη συμπληρωματική χειρολαβή (6) μέσω σύσφιξης.

- Λασκάρετε τη βίδα ρύθμισης (α) και τοποθετήστε το στοπ βάθους (7).
- Θέστε το στοπ βάθους (7) στον ίδιο τομέα προς το τρυπάνι.
- Τραβήξτε το στοπ βάθους (7) προς τα πίσω στο επιθυμητό βάθος διάτρησης.
- Σφίξτε πάλι τη βίδα ρύθμισης (α).
- Τώρα κάντε την οπή έως ότου το στοπ βάθους (7) αγγίζει το τεμάχιο επεξεργασίας.

5.3 Χρήση του εργαλείου (Εικ. 4)

- Καθαρίζετε το εργαλείο πριν από τη χρήση και λιπαίνετε ελαφρώς τον άξονα εργαλείου με γράσο τρυπανιών.
- Τραβάτε προς τα πίσω το χιτώνιο ασφάλισης (2) και κρατάτε γερά.
- Ωθήστε με περιστροφή το εργαλείο χωρίς σκόνη στην υποδοχή εργαλείου έως το στοπ. Το εργαλείο ασφαλιζεται από μόνο του.
- Ελέγξτε την ασφάλιση μέσω έλξης στο εργαλείο.

5.4 Αφαίρεση του εργαλείου (Εικ. 5)

Τραβήξτε προς τα πίσω το χιτώνιο ασφάλισης (2), κρατήστε γερά και αφαιρέστε το εργαλείο.

5.5 Διάταξη λήψης σκόνης (Εικ. 6)

Πριν από εργασίες του σφυροτρύπανου, κάθετα πάνω από την κεφαλή, ωθήστε τη διάταξη λήψης σκόνης (α) πάνω από το τρυπάνι.

6. Θέση σε λειτουργία

Προσοχή!

Προς αποφυγή κινδύνων, επιτρέπεται να κρατάτε το μηχάνημα μόνο στις δύο χειρολαβές (6 / 8)! Αλλιώς κατά τη διάτρηση σε γραμμές μπορεί να προκύψει κίνδυνος από ηλεκτροπληξία!

6.1 Ενεργοποίηση/ Απενεργοποίηση (Εικ. 1)

Ενεργοποίηση:

Πιέστε το διακόπτη λειτουργίας (4)

Απενεργοποίηση:

Αφήστε το διακόπτη λειτουργίας (4).

6.2 Στοπ κρούσης (Εικ. 7)

Για την ήρεμη διάτρηση, το σφυροτρύπανο είναι εξοπλισμένο με ένα στοπ κρούσης.

- Περιστρέψτε τον στρεφόμενο διακόπτη για το στοπ κρούσης (5) στη θέση (B), ώστε να απενεργοποιήσετε τη διάταξη κρούσης.
- Για να ενεργοποιήσετε πάλι τη διάταξη κρούσης πρέπει να περιστραφεί πάλι ο στρεφόμενος διακόπτης για το στοπ κρούσης (5) στη θέση (A).

6.3 Στοπ περιστροφής (Εικ. 8 / 9)

Για εργασίες σμίλευσης μπορεί να απενεργοποιηθεί η λειτουργία περιστροφής του σφυροτρύπανου.

- Για αυτό πιέστε το πλήκτρο (C) στον στρεφόμενο διακόπτη (3) και ταυτόχρονα περιστρέψτε το στρεφόμενο διακόπτη (3) στη θέση διακόπτη A (Βλέπε Εικ. 8).
- Για να ενεργοποιήσετε πάλι τη λειτουργία περιστροφής πρέπει να πιεστεί το πλήκτρο (C) στον στρεφόμενο διακόπτη (3) και ταυτόχρονα να περιστραφεί ο στρεφόμενος διακόπτης (3) στη θέση διακόπτη B (βλέπε Εικ. 9)

Προσοχή!

Παρακαλούμε προσέξτε ότι μια λειτουργία του σφυροτρύπανου σε ταυτόχρονα ενεργοποιημένο σταμάτημα κρούσης και περιστροφής, δεν είναι δυνατή.

GR**Προσοχή!**

Για τη διάτρηση με κρούση χρειάζεστε μόνο μια ελάχιστη πίεση. Μια πολύ υψηλή πίεση επιβαρύνει χωρίς λόγο το μοτέρ. Ελέγχετε τακτικά το τρυπάνι. Επανατροχίζετε ή αντικαθιστάτε τα στομωμένα τρυπάνια.

7. Αντικατάσταση της γραμμής σύνδεσης δικτύου

Εάν η γραμμή σύνδεσης δικτύου αυτής της συσκευής έχει φθαρεί, πρέπει να αντικατασταθεί μέσω του κατασκευαστή ή από το τμήμα εξυπηρέτησης πελατών ή από ένα παρόμοιας εξειδίκευσης άτομο, ώστε να αποφεύγονται κίνδυνοι.

8. Καθαρισμός, συντήρηση και παραγγελία ανταλλακτικών

Πριν από όλες τις εργασίες καθαρισμού αποσυνδέετε το βύσμα δικτύου.

8.1 Καθαρισμός

- Διατηρείτε τις διατάξεις προστασίας, την εγκοπή αερισμού και το περίβλημα μοτέρ όσο γίνεται χωρίς σκόνη και βρομιές. Τρίψτε τη συσκευή με ένα καθαρό πανί και καθαρίστε τη με πεπιεσμένο αέρα σε χαμηλή πίεση.
- Προτείνουμε να καθαρίζετε τη συσκευή αμέσως μετά από κάθε χρήση.
- Καθαρίζετε τη συσκευή τακτικά με ένα νωπό πανί και με λίγο μαλακό σαπούνι.
- Μη χρησιμοποιείτε καθαριστικά ή διαλυτικά μέσα. Αυτά μπορεί να προσβάλουν τα πλαστικά τμήματα της συσκευής. Προσέχετε ώστε να μη μπορεί να διεισδύσει νερό στο εσωτερικό της συσκευής.

8.2 Ψήκτρες

Σε υπερβολική δημιουργία σπινθήρων, επιτρέπετε τον έλεγχο των ψηκτρών από ειδικό ηλεκτρολογικό προσωπικό.

Προσοχή! Οι ψήκτρες επιτρέπεται να αντικαθίστανται μόνο από ειδικό ηλεκτρολογικό προσωπικό.

8.3 Συντήρηση

Στο εσωτερικό της συσκευής δεν υπάρχουν περαιτέρω εξαρτήματα προς συντήρηση.

8.4 Παραγγελία ανταλλακτικών:

Σε μία παραγγελία ανταλλακτικών πρέπει να γνωστοποιούνται τα ακόλουθα στοιχεία:

- Τύπος της συσκευής
- Αριθμός είδους της συσκευής
- Αριθμός χαρακτηρισμού της συσκευής
- Αριθμός ανταλλακτικού του απαιτούμενου ανταλλακτικού

Τρέχουσες τιμές και πληροφορίες θα βρείτε στη διεύθυνση www.isc-gmbh.info

9. Απόρριψη και ανακύκλωση

Η συσκευή βρίσκεται μέσα σε μια συσκευασία ώστε να αποφεύγονται ζημιές κατά τη μεταφορά. Αυτή η συσκευασία είναι πρώτη ύλη και μπορεί συνεπώς να επαναχρησιμοποιηθεί ή να οδηγηθεί στην ανακύκλωση πρώτων υλών.

Η συσκευή και τα αξεσουάρ αποτελούνται από διάφορα υλικά όπως π.χ. μέταλλο και πλαστικό. Οδηγείτε τα ελαττωματικά κατασκευαστικά τμήματα στα σημεία απόρριψης ειδικών απορριμμάτων. Ενημερωθείτε στο ειδικό κατάστημα ή στην κοινότητα!

10. Φύλαξη

Να διατηρείτε τη συσκευή και τα αξεσουάρ της σε σκοτεινό, στεγνό χώρο, χωρίς παγετό, και μακριά από παιδιά. Η ιδανική θερμοκρασία αποθήκευσης είναι μεταξύ 5 και 30 °C. Να φυλάξετε την ηλεκτρική σας συσκευή στην πρωτότυπη συσκευασία της.



„Figyelmeztetés – Sérülés veszélyének a lecsökkentéséhez olvassa el a használati utasítást”



Viseljen egy zajcsökkentő fülvédőt

A zaj befolyása hallásvesztességhez vezethet.



Viseljen egy porvédőálarcot.

Fa és más anyagok megdolgozásánál az egészségre káros por keletkezhet. Azbeszt tartalmú anyagokat nem szabad megmunkálni!



Viseljen egy védőszemüveget.

Munka közben keletkező szikrák vagy a készülékből kipattanó szillánkok, forgács vagy porok vakulást okozhatnak.

HU**⚠ Figyelem!**

A készülékek használatakor be kell tartani bizonyos biztonsági intézkedéseket, hogy elkerülje a sérüléseket és károkat. Ezért a használati utasítást / biztonsági utasítást gondosan olvassa el. Ezeket gondosan őrizze meg, hogy az információk bármikor rendelkezésére álljanak. Ha a készüléket továbbadná más személyeknek, ezt a használati utasítást / biztonsági utasítást is mellékelje. Nem vállalunk felelősséget olyan balesetekért vagy károkért, amik az utasítás figyelmen kívül hagyásából erednek.

1. Biztonsági utasítások

A vonatkozó biztonsági utasításokat a mellékelt füzetben találja meg!

⚠ FIGYELEM

Az összes biztonsági utasítást és megjegyzést gondosan olvassa el. A biztonsági utasítások és megjegyzések figyelmen kívül hagyása áramütéshez, tűzhöz és/vagy súlyos sérülésekhez vezethet.

Az összes biztonsági utasítást és megjegyzést gondosan őrizze meg.

2. A készülék leírása és a szállítás terjedelme (1-es kép)**2.1 A készülék leírása**

1. Porvédő
2. Reteszelő persely
3. Forgásleállító forgókapcsoló
4. Be- / kikapcsoló
5. Ütésleállító forgókapcsoló
6. Kiegészítő fogantyú
7. Mélységi ütköző
8. Fogantyú

2.2 A szállítás terjedelme

- Nyissa ki a csomagolást és vegye ki óvatosan a készüléket a csomagolásból.
- Távolítsa el a csomagolási anyagot valamint a csomagolási- / és szállítási biztosítékot (ha létezik).
- Ellenőrizze le, hogy teljes a szállítás terjedelme.
- Ellenőrizze le a készüléket és a tartozékrészeket szállítási károkra.
- Ha lehetséges, akkor őrizze meg a csomagolást a garanciaidő lejáratának a végéig.

FIGYELEM

A készülék és a csomagolási anyag nem gyerekjáték! Nem szabad a gyerekeknek a műanyagtasakkal, foliákkal és aprórészekkel játszaniuk! Fennáll a lenyelés és a megfulladás veszélye!

- Fúrókalapács
- Kiegészítő fogantyú
- Mélységi ütköző
- 3x SDS-Plusz-fúró (8/10/12mm)
- Kővéső
- Laposvéső
- Porfelfogó-készülék
- Eredeti használati utasítás
- Biztonsági utasítások


3. Rendeltetészerű használat

A készülék beton, kőzet és téglá ütve fúrására, valamint a megfelelő véső használatával vésési munkákhoz alkalmas.

A gépet kizárólag a rendeltetésének megfelelően szabad használni. Az ezt meghaladó használat nem rendeltetészerűnek minősül. Az ebből származó károkért a felhasználó/kezelő felelős, nem a gyártó.

Vegye figyelembe, hogy készülékeink nem alkalmasak ipari és kisipari alkalmazásokhoz. Nem vállalunk felelősséget, ha a készüléket ipari vagy kisipari, illetve ezekhez hasonló alkalmazásokhoz használja.

4. Műszaki adatok

Hálózati feszültség:	230-240V ~ 50 Hz
Teljesítményfelvétel:	1500 W
Üresjárat fordulatszám:	800 min ⁻¹
Ütésszám:	3900 min ⁻¹
Fúróteljesítmény beton/kő (max.):	32 mm
Védelmi osztály:	II / 
Súly:	5,3 kg

Zaj és vibráció

A zaj- és vibrációs értékek az EN 60745 szerint lettek megállapítva.

Zajnyomás szint L_{pA}	92 dB(A)
Bizonytalanság K_{pA}	3 dB
Zajtjelcsillapítás szint L_{WA}	103 dB(A)
Bizonytalanság K_{pA}	3 dB

A fúrókalapács a 2000/14/EC_2005/88/EC irányelv 3. cikkelye szerint nem alkalmas a szabadban történő használatra.

Viseljen fülvédőt.

A zaj behatása halláskárosodást okozhat.

A teljes rezgési érték (három irány vektorösszege) az EN 60745 szerint lett megállapítva.

Ütve fúrás betonba

Rezgés-kibocsátási érték $a_h = 16,885 \text{ m/s}^2$

Bizonytalanság $K = 1,5 \text{ m/s}^2$

Vésés

Rezgés-kibocsátási érték $a_h = 15,773 \text{ m/s}^2$

Bizonytalanság $K = 1,5 \text{ m/s}^2$

További információk az elektromos szerszámokhoz

Figyelmeztetés!

A megadott rezgésemisszióérték egy normált ellenőrzési folyamat szerint lett mérve és az elektromos szerszám használatának a fajtájától és módjától függően, megváltozhat és kivételes esetekben lehet a megadott érték felett.

A megadott rezgésemisszióértéket fel lehet használni az elektromos szerszámok egymással való összehasonlításához.

A megadott rezgésemisszióértéket a befolyásolás bevezető felbecsülésére is fel lehet használni.

Csökkentse le a zajkibocsátást és a vibrálást egy minimumra!

- Csak kifogástalan készülékeket használni.
- A készüléket rendszeresen karbantartani és megtisztítani.
- Illesse a munkamódját a készülékhez.
- Ne terhelje túl a készüléket.

- Hagyja adott esetben leellenőrizni a készüléket.
- Kapcsolja ki a készüléket, ha nem használja.
- Hordjon kesztyűket.

Fennmaradt rizikók

Akkor is ha előírás szerint kezeli az elektromos szerszámot, mégis maradnak fennmaradó rizikók. Ennek az elektromos szerszámnak az építésmódjával és kivitelzésével kapcsolatban a következő veszélyek léphetnek fel:

1. Tüdőkárok, ha nem visel megfelelő porvédőmaszkot.
2. Hallás károsodás, ha nem visel megfelelő zajcsökkentő fülvédőt.
3. Egészségi károk, amelyek a kéz-kar-rezgésekből adódnak, ha a készülék hosszabb ideig használva lesz, vagy ha nem lesz szabályszerűen vezetve és karbantartva.

5. Üzembevétele előtt

Csatlakozás előtt győződjön meg róla, hogy az adatok a típus táblán megegyeznek a hálózati adatokkal.

A készülék beállítása előtt mindig húzza ki a hálózati csatlakozót. Az alkalmazási területet vezetékkeső készülékekkel ellenőrizze esetlegesen rejtett elektromos vezetékekre, ill. gáz- és vízcsövekre.

5.1 Kiegészítő fogantyú (2. ábra - 6. poz.)

A fúrókalapácsot biztonsági okokból mindig a kiegészítő fogantyúval együtt használja.

A kiegészítő fogantyú (6) a fúrókalapács használatakor további tartást nyújt. A készülék biztonsági okokból nem használható a kiegészítő fogantyú (6) nélkül. A kiegészítő fogantyú (6) rögzítése szorítással történik. A szorítást a fogantyú órajárás irányával ellentétes irányba (fogantyú felől nézve) történő forgatásával lehet kilazítani. Először a kiegészítő fogantyú szorítását oldja ki. Ezek után a kiegészítő fogantyút az Önnek legkényelmesebb munkapozícióba állíthatja. Most a kiegészítő fogantyút az ellentétes irányba történő forgatással ismét húzza meg, amíg az nem rögzül megfelelően.

5.2 Mélységi ütköző (3. ábra - 7. poz.)

A mélységi ütközőt (7) a rögzítő csavar (a) tartja a kiegészítő fogantyún (6) szorítás révén.

- Oldja ki a rögzítő csavart (a) és helyezze be a mélységi ütközőt (7).
- Hozza a mélységi ütközőt (7) a fúróval egy szintre.
- A mélységi ütközőt (7) a kívánt fúrás mélységig húzza vissza.

HU

- Ismét húzza meg a rögzítő csavart (a).
- Most addig fúrja a lyukat, amíg a mélységi ütköző (7) nem érinti a munkadarabot.

5.3 Szerszám behelyezése (4. ábra)

- A szerszámot a behelyezés előtt tisztítsa meg, a szerszámszárat pedig fúrózsírral enyhén kenje be.
- Húzza vissza a reteszelő perselyt (2) és tartsa fogva.
- A pormentes szerszámot ütközésig forgatva tolja be a szerszámfelvevőbe. A szerszám magától rögzül.
- A reteszt a szerszámon történő húzással ellenőrizze.

5.4 Szerszám kivétele (5. ábra)

Húzza vissza a reteszelő perselyt (2), tartsa fogva, majd vegye ki a szerszámot.

5.5 Porfelvevő berendezés (6. ábra)

Útve fúró munkálatok előtt a porfelvevő berendezést (a) a fej fölött merőlegesen tolja rá a fúróra.

6. Üzembevetel

Figyelem!

A veszélyek elkerülése végett a gépet csak a két fogantyúnál (6/8) fogva szabad tartani! Máskülönből vezeték esetleges megfúrásakor áramütés fenyeget!

6.1 Be- / kikapcsolás (1. ábra)

Bekapcsolás:

Nyomja meg az üzemi kapcsolót (4).

Kikapcsolás:

Engedje el az üzemi kapcsolót (4).

6.2 Ütésleállítás (7. ábra)

A finom befúráshoz a fúrókalapács egy ütésleállítóval van felszerelve.

- Az ütésleállító forgókapcsolóját (5) forgassa a (B) állásba az ütőszerkezet kikapcsolásához.
- Az ütőszerkezet ismételt bekapcsolásához az ütésleállító forgókapcsolóját (5) vissza kell forgatni az (A) pozícióba.

6.3 Forgásleállítás (8/9. ábra)

Vésési munkákhoz ki lehet kapcsolni a fúrókalapács forgófunkcióját.

- Ehhez nyomja meg a (C) gombot a forgókapcsolón (3), majd ezzel egy időben a forgókapcsolót (3) forgassa az (A) állásba (lásd 8. ábra).

- A forgófunkció bekapcsolásához meg kell nyomni a (C) gombot a forgókapcsolón (3), majd azt ezzel egy időben a (B) állásba kell forgatni (lásd 9. ábra).

Figyelem!

Vegye figyelembe, hogy a fúrókalapácsot egyszerre bekapcsolt ütés- és forgóleállítóval nem lehet üzemeltetni.

Figyelem!

Az ütve fúráshoz csak csekély rányomó erőre van szüksége. A túlzott rányomó erő főlegesen terheli a motort. A fúrót rendszeresen ellenőrizze. A tompa fúrót köszörülje le, vagy cserélje ki.

7. A tápkábel cseréje

Ha a készülék tápkábele megsérülne, úgy azt a gyártónak, az ügyfélszolgálatnak vagy egy hasonlóan képzett szakembernek kell kicserélnie a veszélyek elkerülése érdekében.

8. Tisztítás, karbantartás és pótalkatrész rendelés

Tisztítás előtt mindig húzza ki a hálózati csatlakozót.

8.1 Tisztítás

- Ügyeljen arra, hogy a védőberendezések, a légnyelések és a motorház mindig legyen portól és kosztól mentes, amennyire csak lehet. A készüléket egy tiszta ronggyal törölje meg, majd présléggel alacsony nyomással fújja ki.
- Azt javasoljuk, hogy a készüléket közvetlenül minden használat után tisztítsa meg.
- A készüléket rendszeresen tisztítsa meg egy nedves ronggyal és némi kenőszappannal. Ne használjon tisztító- vagy oldószereket; ezek megtámadhatják a készülék műanyagrészeit. Ügyeljen arra, hogy ne juthasson víz a készülék belsejébe.

8.2 Szénkefék

Túlzott szikraképződés esetén a szénkefeket villamos szakemberrel ellenőriztesse. Figyelem! A szénkefeket kizárólag villamos szakember cserélheti ki.

8.3 Karbantartás

A készülék belsejében nem található további karbantartandó alkatrészek.

8.4 Pótalkatrész rendelés

A pótalkatrészek rendelésekor az alábbi adatokat kell megadni:

- a készülék típusa
- a készülék cikkszama
- a készülék azonosítószama
- a szükséges pótalkatrész száma

Aktuális árakat és információkat a www.isc-gmbh.info oldalon talál.

9. Ártalmatlanítás és újrahasznosítás

A készülék a szállítási károk elkerülése érdekében be van csomagolva. Ez a csomagolás nyersanyag, vagyis újrahasznosítható és visszavezethető a nyersanyag körforgásba. A készülék és annak tartozékai különböző anyagokból állnak, pl. fémből és műanyagból. A hibás alkatrészeket a speciális hulladékkezelésen keresztül ártalmatlanítsa. Érdeklődjön a szaküzletben vagy az önkormányzatnál!

10. Tárolás

A készüléket és a készülék tartozékait egy sötét, száraz és fagymentes valamint gyerekek számára nem hozzáférhető helyen tárolni. Az optimális tárolási hőmérséklet 5 és 30 °C között van. Az elektromos szerszámot az eredeti csomagolásban őrizni.

SLO



„Opozorilo! Da bi zmanjšali tveganje poškodb, preberite navodila za uporabo!“



Uporabljajte zaščito sluha.

Vpliv hrupa lahko povzroči izgubo sluha.



Uporabljajte masko za zaščito pred prahom.

Pri obdelovanju lesa in ostalih materialov lahko nastaja zdravju škodljiv prah. Material, ki vsebuje azbest, se ne sme obdelovati!



Uporabljajte zaščitna očala.

Med delom nastajajoče iskre ali drobci, ostružki in prah, ki izstopajo iz naprave, lahko povzročijo izgubo vida.

⚠ Pozor!

Pri uporabi naprav morate upoštevati nekatere varnostne ukrepe, da bi preprečili poškodbe in škodo. Zato skrbno preberite ta navodila za uporabo / varnostne napotke. Skrbno jih shranite, da bi bile informacije vedno na voljo. Če boste napravo predali naprej, izročite novemu lastniku tudi ta navodila za uporabo / varnostne napotke.

Ne prevzemamo jamstva za nesreče ali škodo, ki je nastala zaradi neupoštevanja teh navodil in varnostnih napotkov.

1. OPOZORILO

Preberite vse varnostne napotke in navodila.

⚠ Vsaka opustitev upoštevanja varnostnih napotkov in navodil lahko povzroči in ima za posledic električni udar, požar in/ali hude poškodbe.

Vse varnostne napotke in navodila shranite skrbno za morebitno poznejšo uporabo.

2. Opis naprave in obseg dobave (Slika 1)**2.1 Opis naprave**

1. Prašna zaščita
2. Tulec za zapahnitev
3. Sučno stikalo za zaustavitev vrtenja
4. Stikalo za vklop/izklop
5. Sučno stikalo za zaustavitev udarjanja
6. Dodatni ročaj
7. Globinsko omejilo
8. Ročaj

2.2 Obseg dobave

- Odprite embalažo in previdno vzemite napravo iz embalaže.
- Odstranite embalažni material in embalažne in transportne varovalne priprave (če obstajajo).
- Preverite, če je obseg dobave popoln.
- Preverite morebitne poškodbe naprave in delov pribora, do katerih bi lahko prišlo med transportom.
- Po možnosti shranite embalažo do poteka garancijskega roka.

POZOR

Naprava in embalažni material nista igrača za otroke! Otroci se ne smejo igrati s plastičnimi vrečkami, folijo in malimi deli opreme! Obstaja nevarnost zadušitve in zaužitja takšnih delov materiala!

- Udarni vrtnik
- Dodatni ročaj
- Globinsko omejilo
- 3x sveder SDS-Plus (8/10/12 mm)
- Koničasto dleto
- Plosko dleto
- Priprava za lovljenje prahu
- Originalna navodila za uporabo
- Varnostni napotki


3. Namenska uporaba

Naprava je namenjena za udarno vrtnje v beton, kamenje in opeko ter za klesanje ob uporabi ustreznih svedrov in dlet.

Stroj je dovoljeno uporabljati le v namen, za katerega je bila skonstruiran in narejena. Vsaka druga uporaba je nenamenska. Za poškodbe in škodo vseh vrst, narejeno zaradi nenamenske uporabe jamči uporabnik/upravljaavec in ne proizvajalec.

Upoštevajte, da naše naprave namensko niso konstruirane za obrtno, rokodelsko ali industrijsko uporabo. Ne prevzemamo nobenega jamstva če je bila naprava uporabljena v obrtni, rokodelske ali industrijske ali namene ali enakovredne dejavnosti.

4. Tehnični podatki

Omrežna napetost:	230-240V~ 50Hz
Moč:	1500 W
Število vrtljajev v prostem teku:	800 min ⁻¹
Število udarcev:	3900 min ⁻¹
Zmogljivost vrtnja v beton/kamen (maks.):	32 mm
Zaščitni razred:	II / 
Teža:	5,3 kg

Hrup in vibracije

Vrednosti hrupa in vibracij so bile ugotovljene v skladu z EN 60745.

Raven zvočnega tlaka L _{pA}	92 dB(A)
Negotovost K _{pA}	3 dB
Raven jakosti zvoka L _{WA}	103 dB(A)
Negotovost K _{WA}	3 dB

SLO

V skladu s členom 4 smernice 2000/14/EC_2005/88/EC, udarni vrtnik ni predviden za uporabo na prostem.

Nosite zaščito za sluh.

Vpliv hrupa lahko povzroči izgubo sluha.

Skupna vrednost nihanj (vsota vektorjev treh smeri) ugotovljena v skladu z EN 60745.

Udarno vrtnanje v beton

Vrednost emisije nihanj $a_h = 16,885 \text{ m/s}^2$

Negotovost $K = 1,5 \text{ m/s}^2$

Klesanje

Vrednost emisije nihanj $a_h = 15,773 \text{ m/s}^2$

Negotovost $K = 1,5 \text{ m/s}^2$

Dodatne informacije za električna orodja**Opozorilo!**

Navedena vrednost emisije tresljajev je bila izmerjena po normiranem postopku in se lahko spreminja in v izjemnih primerih prekorači navedeno vrednost glede na vrsto in in način uporabe električnega orodja.

Navedena vrednost emisije tresljajev se lahko uporablja v primerjavo električnega orodja z enim drugim orodjem.

Navedena vrednost emisije tresljajev se lahko uporablja tudi za uvodno oceno škodovanja.

Omejite hrupnost in vibracije na minimum!

- Uporabljajte samo brezhibne naprave.
- Redno vzdržujte in čistite napravo.
- Vaš način dela prilagodite napravi.
- Ne preobremenjujte naprave.
- Po potrebi dajte napravo v preverjanje.
- Izključite napravo, ko je ne uporabljate.
- Uporabljajte rokavice.

Ostala tveganja

Tudi, če delate s tem električnim orodjem po predpisih, zmeraj obstaja nekaj ostalih tveganj. Nastopijo lahko sledeče nevarnosti v zvezi s konstrukcijo in izvedbo tega električnega orodja:

1. Poškodbe pljuč, če ne uporabljate primerne protiprašne zaščitne maske.
2. Poškodbe sluha, če ne uporabljate primerne zaščite za ušesa.
3. Zdravstvene težave, ki so posledica tresljajev rok, če dlje časa uporabljate napravo ali, če je ne uporabljate in vzdržujete pravilno.

5. Pred zagonom

Pred priklopom se prepričajte, da se podatki na tipski ploščici, ujemajo s podatki električnega omrežja. Pred nastavljanjem orodja vedno izvlecite vtič iz vtičnice. Z napravo za iskanje različnih vodov preiščite mesto uporabe, če ni skritih električnih, plinskih vodov ali vodovodnih cevi.

5.1 Dodatni ročaj (sl. 2 – poz. 6)**Udarni vrtnik uporabljajte iz varnostnih razlogov le z dodatnim ročajem.**

Med uporabo udarnega vrtnika zagotavlja dodatni ročaj (6) dodatno oporo. Iz varnostnih razlogov, naprave ni dovoljeno uporabljati brez dodatnega ročaja (6).

Dodatni ročaj (6) pritrdite na udarni vrtnik s vpenjanjem. Obračanje ročaja v nasprotni smeri gibanja urinega kazalca (gledano s strani ročaja) sprosti vpetost. Obračanje ročaja v smeri gibanja urinega kazalca zategne vpetost. Najprej sprostite vpetost dodatnega ročaja. Nato lahko dodatni ročaj (6) obrnete v najugodnejši delovni položaj. Sedaj lahko dodatni ročaje ponovno obračate v nasprotno smer vrtenja, dokler ni trdno vpet.

5.2 Globinsko omejilo (sl. 3 – poz.7)

Globinsko omejilo (7) je na dodatnem ročaju (6) vpet s pritrdilnim vijakom (a).

- Odvijte pritrdilni vijak (a) in nastavite globinsko omejilo (7).
- Globinsko omejilo (7) namestite na enako raven do svedra.
- Globinsko omejilo (7) povlecite nazaj zaželeno globino vrtnanja.
- Ponovno zategnite pritrdilni vijak (a).
- Sedaj izvrtajte luknjo, dokler se globinsko omejilo (7) ne dotakne obdelovanca.

5.3 Vstavljanje orodij (sl. 4)

- Orodje pred uporabo očistite in jašek za orodje rahlo namastite z mastjo.
 - Tulec za zapah (2) povlecite nazaj in ga držite.
 - Orodje brez usedlin prahu potisnite v ležišče orodja do omejila, in ga pri tem obračajte.
 - Orodje se bo samodejno zapahnilo.
- Zapahnitev preverite tako, da povlečete za orodje.

5.4 Odstranjevanje orodja (sl. 5)

Tulec za zapah (2) povlecite nazaj, ga držite in odstranite orodje.

5.5 Priprava za sprejem prahu (sl. 6)

Pred udarnim vrtnjem navpično nad glavo, potisnite pripravo za sprejem prahu (a) prek svedra.

6. Začetek uporabe**Pozor!**

Da bi preprečili ogrožanja, morate napravo držati le za oba ročaja (6/8)!

V nasprotnem lahko pri klesanju v električni vod grozi električni udar!

6.1 Vklp / izklp (sl. 1)

Vklp: pritisnite stikalo za obratovanje (4).

Izklp: spustite stikalo za obratovanje (4).

6.2 Ustavev udarjanja (sl. 7)

Za mehko navrtanje je udarni vrtalnik opremljen u napravo za zaustavev udarjanja.

- Sučno stikalo za zaustavev udarjanja (5) obrnite v položaj (B), da bi izklopili napravo za udarjanje.
- Za ponoven vklop naprave za udarjanje morate sučno stikalo za zaustavev udarjanja (5) ponovno obrniti v položaj (A).

6.3 Ustavev vrtenja (sl. 8 / 9)

Za klesanje lahko izklopite funkcijo vrtenja udarnega vrtalnika.

- Za to pritisnite gumb (C) na sučnem stikalu (3) in sočasno obrnite sučno stikalo (3) v položaj stikala A (glejte sl. 8).
- Za ponoven vklop funkcije vrtenja, morate pritisniti gumb (C) na sučnem stikalu in sočasno sučno stikalo (3) obrniti v položaj stikala B (glejte sl. 9).

Pozor!

Upoštevajte, da delo udarnega vrtalnika ni mogoče s sočasno vklopljenima funkcijama za zaustavev udarjanja in vrtenja.

Pozor!

Za udarno vrtnje potrebujete le manjšo pritisno moč. Prevelika pritisna moč po nepotrebem obremenjuje motor. Redno preverjajte svedre. Tope svedre nabrusite ali zamenjajte.

7. Zamenjava električnega kabla

Če se poškoduje električni kabel te naprave, ga mora zamenjati le izdelovalec ali njegova servisna služba ali podobna kvalificirana oseba. Le tako boste preprečili ogrožanja.

8. Čiščenje, vzdrževanje in naročanje nadomestnih delov

Pred vsakim čiščenjem izvlecite električni vtič iz vtičnice.

8.1 Čiščenje

- Zaščitne naprave, reže za zrak in ohišje motorja mora biti vedno kolikor se le da brez prahu in umazanije. Napravo drgnite s čisto krpo ali ga izpihajte s stisnjenim zrakom z nizkim tlakom. Priporočamo, da napravo očistite takoj po vsaki uporabi.
- Napravo redno čistite z vlažno krpo in nekoliko mazalnega mila. Ne uporabljajte čistil ali razredčil; te lahko nažrejo plastične dele naprave. Pazite, da v notranjost naprave ne more vdreti voda.

8.2 Oglene ščetke

Pri prekomernem iskrenju naj strokovnjak električar preveri oglene ščetke.

Pozor! Ogljene ščetke sme zamenjati le strokovnjak električar.

8.3 Vzdrževanje

V notranjosti naprave ni sestavnih delov, ki bi potrebovali vzdrževanje.

8.4 Naročanje nadomestnih delov:

Pri naročanju nadomestnih delov morate sporočiti naslednje podatke;

- tip naprave
- številko izdelka naprave
- ident. številko naprave
- številko nadomestnega dela potrebnega nadomestnega dela

Trenutne cene in informacije boste našli na spletnem naslovu www.isc-gmbh.info

SLO

9. Odstranjevanje med odpadke in ponovna predelava

Da bi preprečili poškodbe pri transportu, je naprava v embalaži. Ta embalaža je surovina in se lahko zaradi tega ponovno uporabi, ali pa se doda tokokrogu surovin. Naprava in njegov pribor so sestavljeni iz različnih materialov kot npr.: kovine in umetnih snovi. Pokvarjene sestavne dele oddajte med posebne odpadke. Vprašajte v specializirani trgovini ali občinski upravi!

10. Skladiščenje

Napravo in pribor za napravo skladiščite na temnem, suhem in pred mrazom zaščitenem in za otroke nedostopnem mestu. Optimalna skladiščna temperatura je med 5 in 30 °C. Električno orodje shranjujte v originalni embalaži.

Einhell Germany AG · Wiesenweg 22 · D-94405 Landau/Isar



Konformitätserklärung

- erklärt folgende Konformität gemäß EU-Richtlinie und Normen für Artikel
 explains the following conformity according to EU directives and norms for the following product
 déclare la conformité suivante selon la directive CE et les normes concernant l'article
 dichiara la seguente conformità secondo la direttiva UE e le norme per l'articolo
 verklaart de volgende overeenstemming conform EU richtlijn en normen voor het product
 declara la siguiente conformidad a tenor de la directiva y normas de la UE para el artículo
 declara a seguinte conformidade, de acordo com a directiva CE e normas para o artigo
 attesterer følgende overensstemmelse i medfør af EU-direktiv samt standarder for artikel
 förklarar följande överensstämmelse enl. EU-direktiv och standarder för artikeln
 vakuuttaa, että tuote täyttää EU-direktiivin ja standardien vaatimukset
 tõendab toote vastavust EL direktiivile ja standarditele
 vydává následující prohlášení o shodě podle směrnice EU a norem pro výrobek
 potrjuje sledečo skladnost s smernico EU in standardi za izdelak
 vydáva nasledujúce prehlásenie o zhode podľa smernice EÚ a noriem pre výrobok
 a cikkekhez az EU-irányvonal és Normák szerint a következő konformitást jelenti ki
 deklaruje zgodność wymienionego poniżej artykułu z następującymi normami na podstawie dyrektywy WE.
 декларира съответното съответствие съгласно Директива на ЕС и норми за артикул
 paskaidro šādu atbilstību ES direktīvai un standartiem
 apibūdina šj atitiktīgu EU reikalavimams ir prekės normoms
 declară următoarea conformitate conform directivei UE și normelor pentru articolul
 δηλώνει την ακόλουθη συμμόρφωση σύμφωνα με την Οδηγία ΕΚ και τα πρότυπα για το προϊόν
 potvrđuje sljedeću usklađenost prema smjernicama EU i normama za artikl
 potvrđuje sljedeću usklađenost prema smjernicama EU i normama za artikl
 potvrđuje sledeću usklađenost prema smernicama EÚ i normama za artikla
 следующим удостоверяется, что следующие продукты соответствуют директивам и нормам ЕС
 проголошує про зазначену нижче відповідність виробу директивам та стандартам ЄС на виріб
 ja izjavuva slednata soobraznost soglasno EÚ-direktivata i normite za artikli
 Úrünü ile ilgili AB direktifleri ve normları gereğince aşağıda açıklanan uygunluğu belirtir
 erklærer følgende samsvar i henhold til EU-direktivet og standarder for artikkel
 Lýsir uppfyllingu EU-reglna og annarra staðla vöru

Bohrhammer KCBH 1500 (King Craft)

- 2009/105/EC
 2006/95/EC
 2006/28/EC
 2005/32/EC
 2004/108/EC
 2004/22/EC
 1999/5/EC
 97/23/EC
 90/396/EC
 89/686/EC_96/58/EC
- 2006/42/EC
 Annex IV
 Notified Body:
 Notified Body No.:
 Reg. No.:
- 2000/14/EC_2005/88/EC
 Annex V
 Annex VI
 Noise: measured L_{WA} = dB (A); guaranteed L_{WA} = dB (A)
 P = KW; L/Ø = cm
 Notified Body:
- 2004/26/EC
 Emission No.:

Standard references: EN 60745-1; EN 60745-2-6; EN 55014-1; EN 55014-2;
EN 61000-3-2; EN 61000-3-3

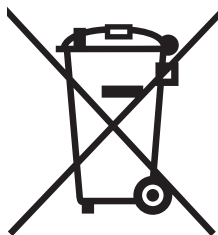
Landau/Isar, den 07.06.2010

Weichselgartner/General Manager

Unger/Product-Management

First CE: 07
 Art.-No.: 42.584.49 I.-No.: 11030
 Subject to change without notice

Archive-File/Record: 4258445-36-4155050-07
 Documents registrar: Georg Riedel
 Wiesenweg 22, D-94405 Landau/Isar



AT Nur für EU-Länder

Werfen Sie Elektrowerkzeuge nicht in den Hausmüll!

Gemäß europäischer Richtlinie 2002/96/EG über Elektro- und Elektronik-Altgeräte und Umsetzung in nationales Recht müssen verbrauchte Elektrowerkzeuge getrennt gesammelt werden und einer umweltgerechten Wiederverwertung zugeführt werden.

Recycling-Alternative zur Rücksendeaufforderung:

Der Eigentümer des Elektrogerätes ist alternativ anstelle Rücksendung zur Mitwirkung bei der sachgerechten Verwertung im Falle der Eigentumsaufgabe verpflichtet. Das Altgerät kann hierfür auch einer Rücknahmestelle überlassen werden, die eine Beseitigung im Sinne der nationalen Kreislaufwirtschafts- und Abfallgesetzes durchführt. Nicht betroffen sind den Altgeräten beigelegte Zubehörteile und Hilfsmittel ohne Elektrobestandteile.

GR Μόνο για χώρες της ΕΕ

Μη πετάτε ηλεκτρικές συσκευές στα οικιακά απορρίμματα.

Σύμφωνα με την Οδηγία 2002/96/ΕΚ για μεταχειρισμένες ηλεκτρικές και ηλεκτρονικές συσκευές και για την μετατροπή σε Εθνικό Δίκαιο πρέπει να συγκεντρώνονται χωριστά τα ηλεκτρικά εργαλεία και να ανακυκλώνονται.

Εναλλακτική λύση ανακύκλωσης αντί επιστροφής

Ο ιδιοκτήτης της ηλεκτρικής συσκευής υποχρεούται εναλλακτικά, αντί να επιστρέψει τη συσκευή, να συμβάλει στην σωστή διάθεση σε περίπτωση που δεν χρειάζεται πλέον τη συσκευή. Η μεταχειρισμένη συσκευή μπορεί να παραχωρηθεί σε Υπηρεσία απόσυρσης η οποία θα εκτελέσει την διάθεση του προϊόντος σύμφωνα με τις εθνικές προδιαγραφές ανακύκλωσης και απορριμμάτων. Δεν συμπεριλαμβάνονται τα εξαρτήματα ή βοηθητικά εξαρτήματα των μεταχειρισμένων συσκευών χωρίς ηλεκτρικά τμήματα.

- Ⓜ Csak EU országok
Az elektromos szerszámokat ne a háztartási hulladékkal együtt dobja ki!

Az elhasználódott elektromos készülékekről szóló 2002/96/EG irányelv alapján a használt elektromos szerszámokat elkülönítve kell gyűjteni és újrahasznosítani.

Újrahasznosítási alternatíva a visszaküldési felhíváshoz:

Az elektromos berendezés tulajdonosa alternatív módon, a visszaküldés helyett köteles a szakszerű újrahasznosításban közreműködni. Az elhasználódott berendezés a visszavételi helyeken is leadható, melyek a nemzeti újrahasznosítási és hulladéktörvények alapján elvégzik az ártalmatlanítást. Ez nem vonatkozik a berendezések elektromos alkatrészeket nem tartalmazó kiegészítőire.

A dokumentáció és a kísérő nyomtatványok utánnnyomása, vagy más módon történő sokszorosítása
kivonatos formában is csak az ISC GmbH hozzájárulásával lehetséges

- Ⓜ Le za države, članice Evropske zveze
Električna orodja ne odlagajte med gospodinjske odpadke!

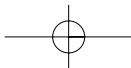
V skladu z Evropsko normo 2002/96/ES o odsluženih električnih in elektronskih napravah ter prenosu v nacionalno pravo, je potrebno odslužena električna orodja zbirati ločeno in jih dostaviti okolju primerni predelavi.

Alternativo recikliranje k pozivu na vračanje izdelka

Lastnik električne naprave je zavezan, da v primeru odpovedi lastništva nad izdelkom, alternativno sodeluje pri pravilnem recikliranju namesto vračanja izdelka. Odsluženo napravo lahko v ta namen prepusti na kraju za vračanje izdelkov, ki bo opravilo odstranitev izdelka med odpadke v smislu zakona o kroženju surovin in odpadkov. V to niso zajeti deli pribora ali pomagala brez električni sestavnih delov, ki so priloženi napravi.



- Ⓐ Technische Änderungen vorbehalten
- Ⓒ Ο κατασκευαστής διατηρεί το δικαίωμα τεχνικών αλλαγών
- Ⓓ Technikai változások jogát fenntartva
- Ⓢ Tehnične spremembe pridržane.



Ⓐ

Der Nachdruck oder sonstige Vervielfältigung von Dokumentation und Begleitpapieren der Produkte, auch auszugsweise ist nur mit ausdrücklicher Zustimmung der ISC GmbH zulässig.

Ⓜ

Η ανατύπωση ή άλλη αναπαραγωγή τεκμηριώσεων και συνοδευτικών φυλλαδίων των προϊόντων της εταιρείας, ακόμη και σε αποσπάσματα, επιτρέπεται μόνο μετά από ρητή έγκριση της εταιρείας ISC GmbH.

Ⓜ

Az termékek dokumentációjának és kísérő okmányainak az utánnyomása és sokszorosítása, kivonatosan is csak az ISC GmbH kifejezett beleegyezésével engedélyezett.

Ⓜ

Ponatis ali druge vrste razmnoževanje dokumentacije in spremljajočih dokumentov proizvodov proizvajalca, tudi v izvlečkih, je dovoljeno samo z izrecnim soglasjem firme ISC GmbH.

AT GARANTIEKARTE

Die Garantiezeit beträgt 3 Jahre und beginnt am Tag des Kaufs bzw. am Tag der Übergabe der Ware. Für die Geltendmachung von Garantieansprüchen sind die Vorlage des Kassabons sowie die Ausfüllung der Garantiekarte dringend erforderlich. Bitte bewahren Sie den Kassabon und die Garantiekarte daher auf!

Der Hersteller garantiert die kostenfreie Behebung von Mängeln, die auf Material- oder Fabrikationsfehler zurückzuführen sind, nach Wahl des Herstellers durch Reparatur, Umtausch oder Geldrückgabe. Die Garantie erstreckt sich nicht auf Schäden, die durch einen Unfall, durch ein unvorhergesehenes Ereignis (z. B. Blitz, Wasser, Feuer etc.), unsachgemäße Benützung oder Transport, Missachtung der Sicherheits- und Wartungsvorschriften oder durch sonstige unsachgemäße Bearbeitung oder Veränderung verursacht wurden.

Die Garantiezeit für Verschleiß- und Verbrauchsteile bei normalem und ordnungsgemäßen Gebrauch (z.B.: Leuchtmittel, Akkus, Reifen etc.) beträgt 6 Monate. Spuren des täglichen Gebrauches (Kratzer, Dellen etc.) stellen keinen Garantiefall dar.

Die gesetzliche Gewährleistungspflicht des Übergebers wird durch diese Garantie nicht eingeschränkt. Die Garantiezeit kann nur verlängert werden, wenn dies eine gesetzliche Norm vorsieht. In den Ländern, in denen eine (zwingende) Garantie und/oder eine Ersatzteillagerhaltung und/oder eine Schadenersatzregelung gesetzlich vorgeschrieben sind, gelten die gesetzlich vorgeschriebenen Mindestbedingungen. Das Serviceunternehmen und der Verkäufer übernehmen bei Reparaturannahme keine Haftung für eventuell auf dem Produkt vom Übergeber gespeicherte Daten oder Einstellungen.

Nach Ablauf der Garantiezeit haben Sie ebenfalls die Möglichkeit, das defekte Gerät zwecks Reparatur an die Servicestelle zu senden. Nach Ablauf der Garantiezeit anfallende Reparaturen sind kostenpflichtig. Sollten die Reparatur oder der Kostenvoranschlag für Sie nicht kostenfrei sein, werden Sie jedenfalls vorher verständigt.

Serviceadresse(n):	Hans Einhell Österreich GmbH, Brunner Straße 81 A, A-1230 Wien
Hotline:	+43/1/869 14 80
Hersteller-/Importeurbezeichnung:	Einhell Germany AG, Wiesenweg 22, D-94405 Landau
E-Mail:	info@einhell.at
Produktbezeichnung:	Bohr- / Meißelhammer KCBH 1500
Produkt-/Herstellerkennzeichnungsnummer:	42.584.49
Artikelnummer:	21090
Aktionszeitraum:	10/2010
Firma und Sitz des Verkäufers:	HOFER KG, Hofer-Straße 2, 4642 Sattledt

Fehlerbeschreibung:

Name des Käufers:
PLZ/Ort: Straße:.....
Tel.Nr./email:
	Unterschrift:


ΚΑΡΤΑ ΕΓΓΥΗΣΗΣ

Η εγγύηση ισχύει για 3 χρόνια από την ημέρα της αγοράς ή την ημέρα της παράδοσης του προϊόντος και μόνο εφόσον η συμπληρωμένη κάρτα εγγύησης συνοδεύεται από την απόδειξη αγοράς. Φυλάξτε την απόδειξη αγοράς και την κάρτα εγγύησης!

Ο κατασκευαστής εγγυάται τη δωρεάν αποκατάσταση προβλημάτων που οφείλονται σε λάθη υλικού ή κατασκευαστικό σφάλμα. Η αποκατάσταση συνίσταται σε επισκευή, αλλαγή ή επιστροφή χρημάτων κατ' επιλογή του κατασκευαστή. Η εγγύηση δεν καλύπτει βλάβες που οφείλονται σε απρόβλεπτα γεγονότα (π.χ. κεραυνό, νερό, φωτιά κ.τ.λ.), ακατάλληλη χρήση ή μεταφορά, μη τήρηση των οδηγιών ασφαλείας και συντήρησης ή σε ακατάλληλη τροποποίηση ή επέμβαση στο προϊόν.

Κάτω από συνθήκες φυσιολογικής συνήθους χρήσης του προϊόντος παρέχεται εγγύηση 6 μηνών για εξαρτήματα και λοιπά ανταλλακτικά (π.χ. για λαμπτήρες, φορτιστές, λάστιχα κτλ.). Φθορές που προκαλούνται από την καθημερινή χρήση ιδίως από υπαιτιότητα του καταναλωτή (γρατζουνιές, βαθουλώματα κτλ.) δεν συμπεριλαμβάνονται στην εγγύηση.

Η παρούσα εγγύηση δεν είναι περιοριστική ως προς τη νόμιμη υποχρέωση παροχής εγγύησης από τον πωλητή του προϊόντος. Η διάρκεια της εγγύησης μπορεί να παραταθεί μόνο σε περίπτωση που αυτό προβλέπεται από τη νομοθεσία. Στις χώρες στις οποίες προβλέπεται εκ του νόμου (υποχρεωτική) εγγύηση και/ή διάθεση ανταλλακτικών και/ή κανονισμός αποκατάστασης βλαβών, ισχύουν οι ελάχιστες προϋποθέσεις που προβλέπονται από τον νόμο.

Σε περίπτωση επισκευής του προϊόντος το Σημείο Τεχνικής Υποστήριξης και ο πωλητής δεν φέρουν καμιά ευθύνη για τα τυχόν αποθηκευμένα αρχεία ή ρυθμίσεις στη συσκευή του πελάτη.

Μετά την λήξη της ισχύος της εγγύησης, μπορείτε, αν θέλετε, να αποστείλετε τη συσκευή για επισκευή στα σημεία τεχνικής υποστήριξης με επιβάρυνση. Σε περίπτωση που προκύψουν έξοδα επισκευής, θα προηγηθεί ενημέρωση από το Σημείο Τεχνικής Υποστήριξης.

Η εγγύηση αυτή δεν περιορίζει τα νόμιμα δικαιώματα του καταναλωτή, τα οποία προκύπτουν από τις Ευρωπαϊκές Οδηγίες 1999/44/ΕΚ και 2005/29/ΕΚ, το Καταναλωτικό Δίκαιο σύμφωνα με το άρθρο 534-561 του Αστικού Δικαίου και την εκάστοτε ισχύουσα μορφή του νόμου 2251/1994 περί προστασίας του καταναλωτή καθώς και από τη λοιπή ελληνική νομοθεσία.

Σημεία τεχνικής υποστήριξης:	EINHELL Ε/ΛΛΑΣ ΑΕ. Λασιθίου 4, 14342 Νέα Φιλαδέλφεια
Γραμμή επικοινωνίας:	210 2776871
Επωνυμία κατασκευαστή/εισαγωγέα:	Einhell Germany AG, Wiesenweg 22, D-94405 Landau, Deutschland
Ηλεκτρονική διεύθυνση (Email):	/
Περιγραφή προϊόντος:	Σφυροτρύπανο/Σφυρί γλυφής KCBH 1500
Αύξων αριθμός (Serial Number):	42.584.49
Κωδικός προϊόντος:	21090
Ημερομηνία προσφοράς:	10/2010
Επωνυμία και έδρα του πωλητή:	Aldi Ελλάς Supermarket Συμμετοχική Ε.Π.Ε. & ΣΙΑ Ε.Ε., 26 ^{ης} Οκτωβρίου 38-40, Τ.Κ. 54627 Θεσσαλονίκη

Περιγραφή ελαττώματος:

Όνοματεπώνυμο πελάτη:

Τ.Κ./Περιοχή: Οδός:

Τηλ./email:

Υπογραφή:

(HU) JÓTÁLLÁSI TÁJÉKOZTATÓ

Az importáló és forgalmazó cégneve és címe: Aldi Magyarország Élelmiszer Bt. Mészárosok útja 2, 2051 Biatorbágy	A gyártó cégneve, címe és email címe: Einhell Germany AG, Wiesenweg 22, D-94405 Landau, Deutschland
A szerviz neve, címe és telefonszáma: KÖZPONTI SZERVIZ - VEVŐSZOLGÁLAT 1107 BUDAPEST, MÁZSA TÉR 5-7. TEL: 06(1) 237 - 0494, FAX: 06(1) 237 - 0495 MOBIL: 06 (30) 747-1443. E-MAIL: RAKTAR@EINHELL.HU NYITVA TARTÁS: H-CS: 8-17, P: 8-14	A termék megnevezése: Fűrókalapács
A termék típusa: KCBH 1500	Gyártási szám: 21090
A termék azonosításra alkalmas részeinek meghatározása:	Termékjelölés: 10/2010

A jótállási idő a Magyar Köztársaság területén történt vásárlás napjától számított 3 év. Az elhasználódó ill. kopó alkatrészekre (pl. világítótestek, akkumulátorok, gumiabroncsok, stb.) a jótállási idő rendeltetésszerű használat esetén 6 hónap. A napi használat során keletkező sérülésekre (pl. karcolások, horpadások, stb.) a jótállás nem vonatkozik.

A vásárlás tényének és a vásárlás időpontjának bizonyítására, kérjük őrizze meg a pénztári fizetésnél kapott jótállási jegyet.

A jótállási jegy szabálytalan kiállítása vagy a fogyasztó részére történő átadásának elmaradása nem érinti a jótállási kötelezettségvállalás érvényességét.

A jótállás a fogyasztó törvényből eredő szavatossági jogait és azok érvényesíthetőségét nem korlátozza. A szerviz és a forgalmazó a kijavítás során nem felel a terméken a fogyasztó ill. harmadik személy által esetlegesen tárolt adatokért vagy beállításokért.

A fenti szerviz címen a jótállási idő lejártát követően is lehetőséget biztosítunk a hibás termék kijavítására. A jótállási idő lejártát követő javítások költsége azonban a fogyasztót terheli, amelyről részére minden esetben kellő időben előzetes tájékoztatást nyújtunk.

A jótállási igény bejelentésének időpontja:	A javításra átvétel időpontja:
A hiba oka:	A javítás módja:
A fogyasztónak történő visszaadás időpontja:	A javítási idő következtében a jótállás új határideje:
A szerviz neve és címe:	Kelt, aláírás, bélyegző:

Vevő neve:	
Irányítószám/Város:	Utca:
Tel.szám/e-mail cím:	
		Alíírás:

Ha a meghibásodás a rendeltetészerű használatot akadályozza, a terméket a vásárlást követő három munkanapon belül érvényesített csereigény esetén kicseréljük. Amennyiben a hibás terméket már nem tartjuk készleten, úgy a teljes vételárat visszatérítjük.

A forgalmazónak törekednie kell arra, hogy a kijavítást vagy kicserélést legfeljebb tizenöt napon belül elvégezze. A kijavítás során a termékbe csak új alkatrészek kerülhetnek beépítésre.

A jótállási igény bejelentése

A jótállási jogokat a termék tulajdonosaként a fogyasztó érvényesítheti. A jótállási igény érvényesítése céljából a fogyasztó üzleteinkkel vagy közvetlenül a jelen jótállási tájékoztatón feltüntetett szervizzel léphet kapcsolatba.

A fogyasztó a hiba felfedezése után a körülmények által lehetővé tett legrövidebb időn belül köteles kifogását a kötelezettel közölni. A hiba felfedezésétől számított két hónapon belül közölt kifogást kellő időben közöltnek kell tekinteni. A közlés késedelméből eredő kárért a fogyasztó felelős. Nem számít bele a jótállás elévülési idejébe a kijavítási időnek az a része, amely alatt a fogyasztó a terméket nem tudja rendeltetészerűen használni.

A jótállási igény érvényesíthetőségének határideje a terméknek vagy jelentősebb részének kicserélése (kijavítása) esetén a kicserélt (kijavított) termékre (termékrészre), valamint a kijavítás következményeként jelentkező hiba tekintetében újból kezdődik. A rögzített bekötésű, illetve a tíz kg-nál súlyosabb, vagy tömegközlekedési eszközön kézi csomagként nem szállítható terméket az üzemeltetés helyén kell megjavítani. Ha a javítás az üzemeltetés helyén nem végezhető el, a le- és felszerelésről, valamint az el- és visszaszállításról a forgalmazó gondoskodik.

A jótállási felelősség kizárása

A jótállási kötelezettség nem áll fenn, ha a forgalmazó vagy a kijelölt szerviz bizonyítja, hogy a hiba rendeltetésellenes használat, átalakítás, szakszerűtlen kezelés, helytelen tárolás, elemi kár vagy egyéb, a vásárlást követően keletkezett okból következett be. A rendeltetésellenes használat elkerülése céljából a termékhez magyar nyelvű vásárlói tájékoztatót mellékelünk és kérjük, hogy az abban foglaltakat saját érdekében tartsa be, mert a leírtaktól eltérő használat ill. helytelen kezelés miatt bekövetkezett hiba esetén a termékért jótállást nem tudunk vállalni.

A fogyasztót a jótállás alapján megillető jogok

(1) Hibás teljesítés esetén a fogyasztó

a) elsősorban - választása szerint - kijavítást vagy kicserélést követelhet, kivéve, ha a választott jótállási igény teljesítése lehetetlen, vagy ha az a kötelezettnek a másik jótállási igény teljesítésével összehasonlítva aránytalan többletköltséget eredményezne, figyelembe véve a szolgáltatott termék hibátlan állapotban képviselt értékét, a szerződésszegés súlyát, és a jótállási jog teljesítésével a fogyasztónak okozott kényelmetlenséget;
b) ha a fogyasztónak sem kijavításra, sem kicserélésre nincs joga, vagy ha a kötelezett a kijavítást, illetve a kicserélést nem vállalta, vagy e kötelezettségének a (2) bekezdésben írt feltételekkel nem tud eleget tenni - választása szerint - megfelelő árszállítást igényelhet, vagy elállhat a szerződéstől. Jelentéktelen hiba miatt elállásnak nincs helye.

(2) A kijavítást vagy kicserélést - a termék tulajdonságaira és a fogyasztó által elvárható rendeltetésére figyelemmel - megfelelő határidőn belül, a fogyasztónak okozott jelentős kényelmetlenség nélkül kell elvégezni.

(3) Ha a kötelezett a termék kijavítását megfelelő határidőre nem vállalja, vagy nem végzi el, a fogyasztó a hibát a kötelezett költségére maga kijavíthatja vagy mással kijavíttathatja.

Eljárás vita esetén

A jótállásra kötelezett a jótállás időtartama alatt a felelősség alól csak akkor mentesül, ha bizonyítja, hogy a hiba oka a teljesítés után keletkezett. A kötelezett a fogyasztó kifogásáról jegyzőkönyvet köteles felvenni, ennek másolatát a fogyasztónak át kell adni. Ha a kifogás rendezésének módja a fogyasztó igényétől eltér, ennek indokolását a jegyzőkönyvben meg kell adni. Ha a kötelezett a fogyasztó igényének teljesíthetőségéről annak bejelentésekor nem tud nyilatkozni, álláspontjáról legalább három munkanapon belül köteles értesíteni a fogyasztót. További vita esetén a fogyasztó a helyi Békéltető Testülethez, valamint a hatáskörrel és illetékességgel rendelkező bírósághoz fordulhat.

(SLO) **GARANCIJSKI LIST**

Garancijska doba traja 3 leta in začne teči z dnem nakupa oziroma na dan prevzema blaga. Pri uveljavljanju garancije predložite račun in izpolnjen garancijski list. Zato vas prosimo, da shranite račun in garancijski list. Proizvajalec jamči, da bo brezplačno odpravil vse napake, ki so posledica napak na materialu in napak, nastalih pri proizvodnji, pri tem pa se proizvajalec lahko odloči za popravilo, menjavo ali vračilo denarja. Garancija ne velja za škodo, nastalo zaradi nesreč, nepredvidenih dogodkov (na primer strele, vode, ognja), nepravilne uporabe ali nepravilnega prevoza, neupoštevanja varnostnih in vzdrževalnih predpisov ali zaradi nestrokovnega posega v izdelek. Garancijska doba za obrabne in potrošne dele pri normalni uporabi v skladu z navodili znaša 6 mesecev. Sledi vsakodnevne rabe izdelka (prasko, odrgnine itd.) niso predmet garancije. Garancijska doba se lahko podaljša, če to predvidevajo zakonski predpisi. Ob prevzemu izdelka, katerega je potrebno popraviti, servisno podjetje in prodajalec ne prevzemata odgovornosti za shranjene podatke oz. nastavitve. Po poteku garancijske dobe lahko prav tako pošljete na servis v popravilo okvarjene naprave. Popravila, ki se opravijo po izteku garancijske dobe, je potrebno plačati. V takšnem primeru boste vsekakor predhodno obveščeni.

Proizvajalec jamči za kakovost oziroma brezhibno delovanje v garancijskem roku, ki začne teči v trenutku, ko potrošnik/končni porabnik prevzame blago. Če popravila ni mogoče izvesti v roku 45 dni, se prodajalec lahko odloči, ali bo izdelek zamenjal ali pa povrnil nakupno ceno. Garancijska doba se podaljša za čas popravila. Proizvajalec je po poteku garancijske dobe dolžan zagotavljati servisiranje in nadomestne dele za obdobje, ki je vsaj trikrat daljše od garancijske dobe. Če za izdelek v Sloveniji ni zagotovljenega servisa, se za servisno mesto štejejo prodajalne, kjer se izdelek prodaja. V tem primeru vas prosimo, da se oglasite v eni od prodajaln.

Naslov(i) servisa:	GMA Elektromehanika d.o.o., Cesta Andreja Bitenca 115, SLO-1000 Ljubljana
Pomoč po telefonu:	01 58 38 304
Oznaka proizvajalca/uvoznika:	Einhell Germany AG, Wiesenweg 22, D-94405 Landau, Deutschland
E-pošta:	/
Oznaka izdelka:	Pnevmatični vrtalnik/dleto KCBH 1500
Številka izdelka/proizvajalca:	42.584.49
Številka izdelka:	21090
Obdobje akcije:	10/2010
Podjetje in sedež prodajalca:	Hofer trgovina d.o.o., Kranjska cesta 1, 1225 Lukovica

Opis napake:

Ime kupca:
Poštna številka in kraj: Ulica:.....
Tel./e-pošta:
	Podpis: