

- Ⓓ **Bedienungsanleitung**
Säulenbohrmaschine
- ⒼⒷ **Operating Instructions**
Pillar Drill
- Ⓕ **Mode d'emploi**
Perceuse à colonne
- Ⓔ **Manual de instrucciones**
Taladro de columna
- Ⓘ **Istruzioni per l'uso**
Trapano a colonna
- ⒹⓀ **Betjeningsvejledning**
Søjleboremaskine
- Ⓔ **Bruksanvisning**
Pelarborrmaskin
- ⒻⒿ **Käyttöohje**
Pylväsporakone
- Ⓕ **Használati utasítás**
Őszlopos fúrógép
- ⒻⓇ **Upute za uporabu**
stupne bušilice
- ⒸⓏ **Návod k obsluze**
Stolní sloupová vrtačka
- ⒺⓁⒹ **Navodila za uporabo**
Stebernega vrtalnega stroja
- ⒻⓇ **Kullanma Talimatı**
Tezgah Üstü Sütunlu Matkap
- Ⓕ **Bruksanvisning**
søjleboremaskin
- ⒾⓈ **Notkunarleiðbeiningar**
fyrir súluborvél
- ⒻⓁⓋ **Urbšanas darbgalda**
lietošanas instrukcija

**ALPHA-
TOOLS®**



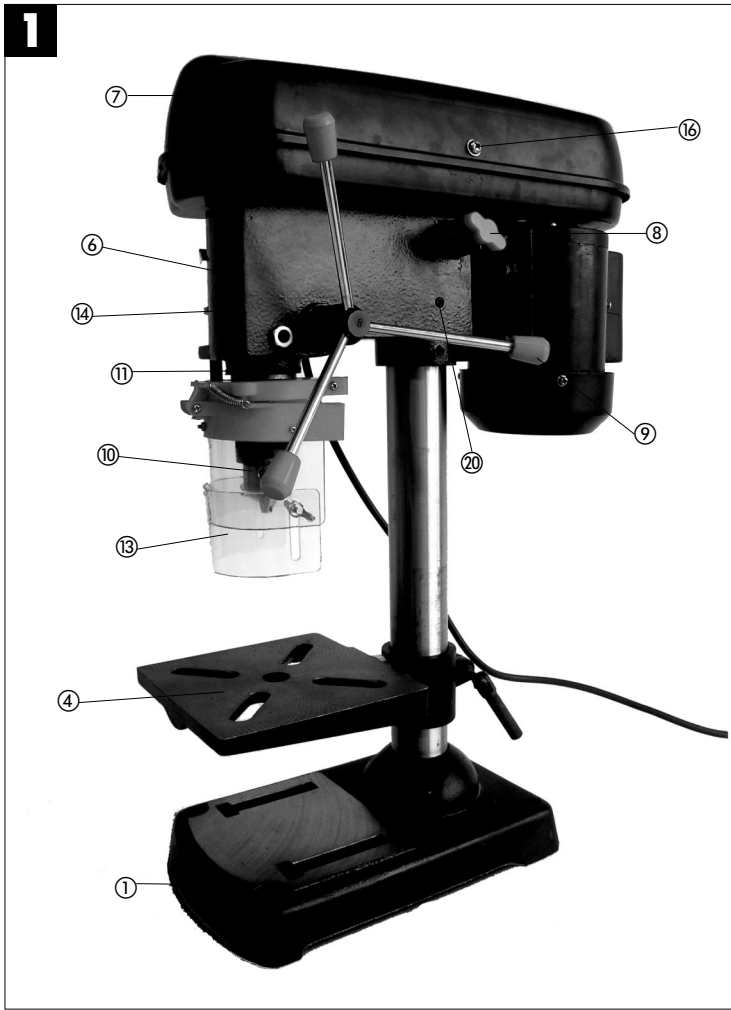
Art.-Nr.: 42.504.23

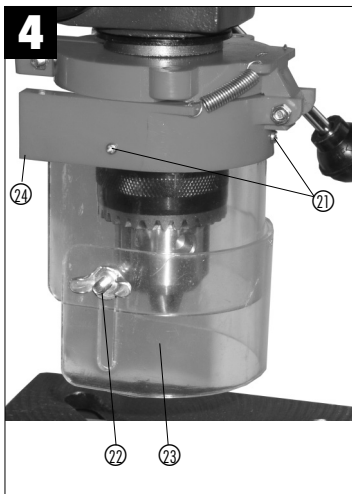
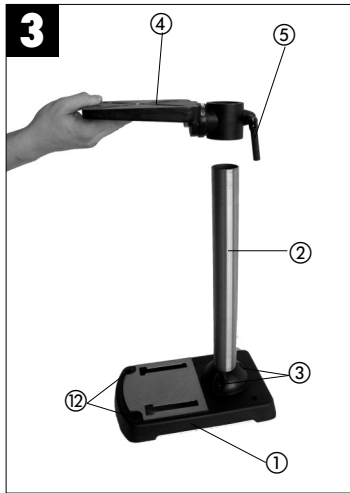
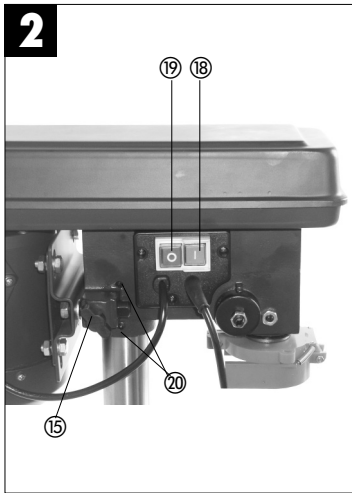
I.-Nr.: 01027

SB 401 / 1

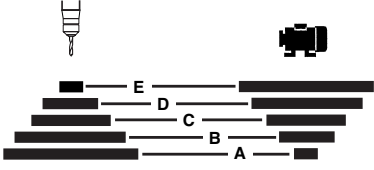


- ⓐ Bitte Seite 2 ausklappen
- ⓑ Please pull out pages 2
- ⓒ Veuillez ouvrir les pages 2
- ⓓ Aprire le pagine dalle 2
- ⓔ Desdoble las páginas 2
- ⓕ Kérjük a 2 - ig levű oldalakat szétnyitni.
- ⓖ Fold siderne 2 ud
- ⓗ Fäll upp sidorna 2
- ⓙ Käännä sivut 2 auki
- ⓚ Prosím nalistujte stranu 2
- ⓛ Prosimo, da strani 2 razgrnete.
- ⓜ Molimo da raširite stranice 2
- ⓝ Lütfen sayfa 2'i açın
- ⓞ Flettið bls. 2 frá
- ⓟ Lūdzu, atveriet 2. lpp.
- ⓠ Vennligst brett ut side 2

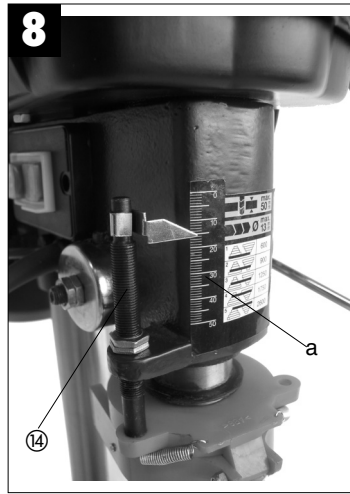




6



Pos.	min ⁻¹
A	580
B	850
C	1220
D	1650
E	2650



D**1.0. Gerätebeschreibung (Abb. 1/2)**

1. Maschinenfuß
2. Säule
3. Befestigungsschrauben
4. Bohrtisch
5. Klemmschraube
6. Maschinenkopf
7. Keilriemenabdeckung
8. Motor
9. Griffe
10. Zahnkranzbohrfutter
11. Spindel
12. Befestigungsbohrungen
13. Klappbarer Späneschutz
14. Tiefenschlag
15. Spannschraube
16. Schraube
18. Einschalter
19. Ausschalter
20. Madenschraube

2.0. Lieferumfang

- Säulenbohrmaschine
- Zahnkranzbohrfutter
- Bohrfutterschlüssel
- Klappbarer Späneschutz
- Bohrtisch

3.0. Bestimmungsgemäße Verwendung

Diese Tischbohrmaschine ist zum Bohren von Metall, Kunststoff, Holz und ähnlichen Werkstoffen bestimmt und darf nur im privaten Haushaltsbereich verwendet werden.

Lebensmittel und gesundheitsgefährdende Materialien dürfen mit der Maschine nicht bearbeitet werden. Das Bohrfutter ist nur für die Verwendung von Bohrern und Werkzeugen mit dem angegebenen Schaftdurchmesser und zylindrischen Werkzeugenschaft geeignet. Das Gerät ist zum Gebrauch durch Erwachsene bestimmt. Die Maschine ist für Kurzzeitbetrieb konzipiert (S2 15 min.). Für jede andere Verwendung als in dieser Bedienungsanleitung angegeben, übernehmen wir keine Haftung, ebenso erlischt damit jeder Garantieanspruch.

Bitte beachten Sie, dass unsere Geräte bestimmungsgemäß nicht für den gewerblichen, handwerklichen oder industriellen Einsatz konstruiert wurden. Wir übernehmen keine Gewährleistung, wenn das Gerät in Gewerbe-, Handwerks- oder Industriebetrieben sowie bei gleichzusetzenden Tätigkeiten eingesetzt wird.

6

4.0. Sicherheitshinweise

Bei der Konstruktion der Säulenbohrmaschine wurde darauf geachtet, dass Gefährdungen bei bestimmungsgemäße Anwendung weitgehend ausgeschlossen sind. Dennoch gibt es einige Sicherheitsmaßnahmen die zu beachten sind, damit Restgefahren ausgeschlossen werden können.

Richtige Netzspannung beachten!

Achten Sie darauf, dass die Netzspannung mit den Angaben des Typenschildes übereinstimmt.

Schutzkontaktsteckdose verwenden!

Das Gerät darf nur an einer Steckdose mit ordnungsgemäß installiertem Schutzkontakt betrieben werden.

Verlängerungskabel!

Der Litzenquerschnitt eines Verlängerungskabels muss mindestens 1,5 mm² betragen. Rollen ,Sie eine Kabeltrommel vor Gebrauch immer ganz ab. Überprüfen Sie das Kabel auf Schäden.

Schutz vor elektrischem Schlag!

Schützen Sie das Gerät vor Feuchtigkeit. Das Gerät darf weder feucht sein, noch in feuchter Umgebung betrieben werden. Überprüfen Sie vor jeder Benutzung das Gerät und die Netzanschlussleitung mit Stecker auf Schäden. Vermeiden Sie Körperberührungen mit geerdeten Teilen, z.B. Rohren, Heizkörper etc...

Schutz vor Brand oder Explosion!

Im Inneren des Gerätes befinden sich funkenbildende Bauteile. Benutzen Sie das Gerät nicht in der Nähe von brennbaren Flüssigkeiten oder Gasen. Bei Nichtbeachtung besteht Brand- oder Explosionsgefahr.

Gerät mit Sorgfalt behandeln!

Benutzen Sie das Kabel nicht, um den Stecker aus der Steckdose zu ziehen. Schützen Sie das Kabel vor Hitze, Öl und scharfen Kanten. Halten Sie die Werkzeuge scharf und sauber, um besser und sicherer arbeiten zu können. Befolgen Sie die Wartungsvorschriften und die Hinweise über den Werkzeugwechsel.

Geeignete Arbeitskleidung und Schutzausrüstung tragen!

Nicht geeignet ist weite Kleidung, sie kann von beweglichen Teilen erfasst werden oder Sie können

hängen bleiben. Tragen Sie bei langen Haaren ein Haarnetz. Tragen Sie bei Arbeiten mit Werkzeugmaschinen grundsätzlich keinen Schmuck. Tragen Sie unbedingt eine Schutzbrille. Bei Nichtbeachtung können Augenverletzungen entstehen.

Arbeitsplatz in Ordnung halten!

Unordnung in Ihrem Arbeitsbereich führt leicht zu Unfällen. Lassen Sie keine Werkzeuge, Gegenstände oder Kabel im unmittelbaren Arbeitsbereich liegen, Stolpergefahr! Sorgen Sie für ausreichende Beleuchtung.

Auf andere Personen achten!

Achten Sie bei der Benutzung des Gerätes auf andere Personen, vor allem Kinder, und halten Sie diese von Ihrem Arbeitsbereich fern. Lassen Sie niemanden das Gerät oder das Kabel berühren.

Werkzeuge sicher aufbewahren!

Unbenutzte Geräte an einem trockenen, verschlossenen Ort und außerhalb der Reichweite von Kindern aufbewahren.

Gerät nicht überlasten!

Arbeiten Sie nur im angegebenen Leistungsbereich. Verwenden Sie keine leistungsschwachen Maschinen für schwere Arbeiten. Benutzen Sie Werkzeuge nicht für Zwecke, für die sie nicht bestimmt sind.

Sicherer Stand bei der Arbeit!

Achten Sie bei Ihrer Arbeit auf einen sicheren Stand. Vermeiden Sie abnormale Körperhaltungen, halten Sie immer da Gleichgewicht.

Netzstecker ziehen-

bei Nichtgebrauch des Werkzeugs, vor der Wartung und beim Wechseln der Bohrer.

Maximale Werkstückgröße

Es dürfen nur Werkstücke (max. 20 x 20 cm) bearbeitet werden, die am Bohrtisch oder im Schraubstock sicher gespannt werden können.

Unbeabsichtigten Anlauf vermeiden!

Vergewissern Sie sich, dass der Schalter beim Einstecken des Steckers in die Steckdose ausgeschaltet ist.

Beobachten Sie Ihre Arbeit!

Beobachten Sie stets die Maschine und den Gegenstand, den Sie bearbeiten. Verwenden Sie Ihre Maschine niemals, wenn Sie unkonzentriert oder abgelenkt sind. Verwenden Sie Ihre Maschine niemals unter Alkohol- oder Tabletteneinfluss.

Werkzeug auf Beschädigung überprüfen!

Vor dem Gebrauch des Werkzeugs müssen Schutzvorrichtungen oder leicht beschädigte Teile sorgfältig auf Ihre einwandfreie Funktion untersucht werden. Kontrollieren Sie regelmäßig das Kabel des Werkzeugs. Sämtliche Teile müssen richtig montiert sein und alle Bedingungen erfüllen, um den einwandfreien Betrieb sicherzustellen. Beschädigte Schutzvorrichtungen und Teile müssen sachgemäß durch eine anerkannte Fachwerkstatt repariert oder ausgetauscht werden, soweit nichts anderes in der Bedienungsanleitung angegeben ist. Benutzen Sie keine Werkzeuge, bei denen sich der Schalter nicht ein und ausschalten lässt.

Warnung! Der Gebrauch anderer Einsatzwerkzeuge und anderen Zubehörs als in dieser Gebrauchsanleitung angegeben, kann eine Verletzungsgefahr für Sie bedeuten.

Lesen Sie nun die Bedienungsanleitung und befolgen Sie die darin enthaltenen Anweisungen.

5.0. Technische Daten

Nenneingangsspannung	230V ~/ 50 Hz
Nennleistung	350 Watt
Betriebsart	S2 15 min
Motordrehzahl	1400 min ⁻¹
Ausgangsdrehzahl	580 - 2.650 min ⁻¹
Geschwindigkeitsstufen	5
Bohrfutteraufnahme	B 16
Zahnkranzbohrfutter	Ø 1,5 - 13 mm
Max. Schaftdurchmesser	13 mm
Ausladung	104 mm
Bohrtiefe	50 mm
Säulendurchmesser	46 mm
Höhe	590 mm
Gewicht	18 kg
Schalldruckpegel im Leerlauf LPA	61,5 dB(A)
Schalleistungspegel im Leerlauf LWA	74,5 dB(A)

D

Technische und optische Veränderung können im Zuge der Weiterentwicklung ohne Ankündigung vorgenommen werden. Alle Maße, Hinweise und Angaben dieser Bedienungsanleitung sind deshalb ohne Gewähr.

Die Hand-Arm-Vibration ist typischerweise kleiner als 2,5 m/s².

Geräusch und Vibration wurden entsprechend den Anforderungen der EN 61029-1 ermittelt.

6.0. Aufbau**6.1. Zusammenbau (Abb. 1-3)**

Die Maschine wird wie folgt montiert:

- Maschinenfuß (1) aufstellen
- Befestigungsflansch mit Säule (2) mit drei Schrauben (3) und Unterlegscheiben auf dem Maschinenfuß (1) befestigen.
- Bohrtisch (4) mit Bohrtischhalter auf die Säule (2) schieben (Abb. 4). Arretieren Sie den Bohrtisch mit der Klemmschraube (5) in der gewünschten Position.
- Bohrkopf (6) mit Keilriemenabdeckung (7) und Motor (8) auf die Bohrsäule aufsetzen und mit den Inbusschrauben (13) befestigen.
- Drei Griffe (9) am Vorschubhandkreuz anschrauben.

Hinweis: Zum Schutz vor Korrosion sind alle blanken Teile eingefettet. Vor dem Aufsetzen des Bohrrutters (10) auf die Spindel (11) müssen beide Teile mit einem umweltfreundlichen Lösungsmittel vollkommen fettfrei gemacht werden, damit eine optimale Kraftübertragung gewährleistet ist.

- Bohrfutter auf die Spindel aufsetzen.

6.2. Aufstellen der Maschine (Abb. 1/2)

Vor der Inbetriebnahme ist die Bohrmaschine fest und vollflächig auf der Arbeitsplatte einer standsichereren Werkbank zu montieren. Verwenden Sie dazu die beiden Befestigungsbohrungen (12) in der Bodenplatte. Achten Sie darauf, dass die Maschine für den Betrieb und für Einstell- und Wartungsarbeiten frei zugänglich ist.

Hinweis: Die Befestigungsschrauben dürfen nur so fest angezogen werden, dass sich die Grundplatte nicht verformt oder verformt. Bei übermäßiger Beanspruchung besteht Gefahr des Bruches.

6.3. Klappbarer Späneschutz (Abb. 4)

Die drei Schrauben (21) herausschrauben. Transparenten Abdeckung (23) in den Schlitz des roten Aufnahmerahmens (24) schieben und mit den Schrauben (21) wieder fixieren.

Die Höhe der Abdeckung (23) ist stufenlos einstellbar und über die beiden Flügelschrauben (22) zu fixieren.

Zum Bohrerwechsel kann der Späneschutz (13) nach oben geklappt werden, vor dem Einschalten der Maschine ist der Späneschutz (13) aber wieder in seine Ausgangsposition zu bringen.

6.4. Vor Inbetriebnahme beachten

Achten Sie darauf, dass die Spannung des Netzanschlusses mit dem Typenschild übereinstimmt. Schließen Sie die Maschine nur an eine Steckdose mit ordnungsgemäß installiertem Schutzkontakt an. Die Tischbohrmaschine ist mit einem Nullspannungsauslöser ausgestattet, der die Bediener vor ungewolltem Wiederanlauf nach einem Spannungsabfall schützt. In diesem Fall muß die Maschine erneut einschaltet werden.

7.0. Betrieb

Tragen Sie beim Arbeiten mit der Tischbohrmaschine geeignete, enganliegende Schutzkleidung.



Tragen Sie immer eine Schutzbrille!



Tragen Sie bei langen Haaren immer ein Haarnetz (oder ein Mütze)!

7.1. Allgemein (Abb. 2)

Zum Einschalten betätigen Sie den grünen Einschalter „I“ (18), die Maschine läuft an. Zum Ausschalten drücken Sie die rote Taste „O“ (19), das Gerät schaltet ab. Achten Sie darauf, das Gerät nicht zu überlasten. Sinkt das Motorgeräusch während des Betriebes, wird der Motor zu stark belastet.

Belasten Sie das Gerät nicht so stark, dass der Motor zu Stillstand kommt.

Die Maschine ist für Kurzzeitbetrieb (S2 15 min.) konzipiert. Die Maschine darf maximal 15 Minuten unter Vollast betrieben werden, danach muss die Maschine solange ausgeschaltet werden, bis sich die Motorwicklung auf Raumtemperatur abgekühlt hat. Dadurch wird ein Überhitzen des Motors vermieden.

7.2. Werkzeug einsetzen (Abb. 1)

Achten Sie unbedingt darauf, dass beim Werkzeugwechsel der Netzstecker gezogen ist. Im Zahnkranzbohrfutter (10) dürfen nur zylindrische Werkzeuge mit dem angegebenen maximalen

Schaftdurchmesser gespannt werden. Nur einwandfreies und scharfes Werkzeug benutzen. Keine Werkzeuge benutzen, die am Schaft beschädigt sind oder sonst in irgendeiner Weise verformt oder beschädigt sind. Setzen Sie nur Zubehör und Zusatzgeräte, die in der Bedienungsanleitung angegeben oder vom Hersteller freigegeben sind, ein.

7.3. Handhabung des Bohrfutters (Abb. 1)

Ihre Tischbohrmaschine ist mit einem Zahnbohrfutter (10) ausgestattet. Um einen Bohrer einzusetzen, ist zuerst der Späneschutz (13) nach oben zu klappen, anschließend der Bohrer einzusetzen und das Bohrfutter mit dem mitgelieferten Futterschlüssel festzuziehen.

Futterschlüssel wieder abziehen. Achten Sie auf festen Sitz der eingespannten Werkzeuge.

Achtung! Futterschlüssel nicht stecken lassen. Verletzungsgefahr durch Wegschiebern des Futterschlüssels.

7.4. Drehzahleinstellung (Abb. 1/6/7)

Schalten Sie zuerst die Maschine aus und ziehen Sie den Netzstecker.

Die verschiedenen Spindeldrehzahlen können durch Umsetzen des Keilriemens eingestellt werden. Gehen Sie wie folgt vor:

- Lösen der Schraube (16) um die Keilriemenabdeckung (7), öffnen zu können.
- Spannschrauben (15) lösen und den Motor (8) in Richtung Maschinenkopf schieben.
- Keilriemen auf die gewünschte Position umsetzen.
- Die entsprechenden Drehzahlen entnehmen Sie der Tabelle (Abb. 7.10).
- Keilriemen spannen, indem Sie den Motor (8) entgegen des Maschinenkopfes (6) schieben. Spannschrauben (16) wieder festziehen. Die Spannung ist richtig eingestellt, wenn sich der Keilriemen in der Mitte ca. 1 cm durchdrücken lässt.
- Keilriemenabdeckung schließen und mit der Schraube (16) festschrauben. Die Keilriemenabdeckung (7) muß immer fest verschlossen sein, da die Maschine mit einem Sicherheitsschalter ausgestattet ist und somit nur bei geschlossener Keilriemenabdeckung (7) eingeschaltet werden kann.

Achtung! Niemals die Bohrmaschine mit geöffneter Keilriemenabdeckung laufen lassen. Vor dem Öffnen des Deckels immer den Netzstecker ziehen. Niemals in laufende Keilriemen greifen.

7.5 Bohrtiefenanschlag (Abb. 9)

Über den Tiefenanschlag (14) und eine Skala (a) an der Vorderseite des Maschinenkopfes können Sie die gewünschte Bohrtiefe exakt einstellen. Zum Einstellen des Tiefenanschlags muss die Maschine ausgeschaltet sein.

- Setzen Sie den gewünschten Bohrer ein (7.2) und drehen Sie die Einstellschrauben nach oben
- Setzen Sie über den Handgriff die Spitze des Bohrers leicht auf die Oberfläche des Werkstücks und lesen Sie den angezeigten Wert von der Skala ab.
- Entfernen Sie das Werkstück.
- Addieren Sie die gewünschte Bohrtiefe zum abgelesenen Wert und drehen Sie über den Handgriff den Bohrer soweit nach unten, bis der errechnete Wert an der Skala angezeigt wird.
- Drehen Sie die untere Einstellschraube bis zum Anschlag nach unten.
- Sichern Sie vorgenommene Einstellung, indem Sie die obere Einstellschraube gegen die untere drehen.

Achtung! Beim Einstellen der Bohrtiefe einer zylindrischen Bohrung, müssen Sie die Länge der Bohrer Spitze hinzurechnen.

7.6. Neigung des Bohrtisches einstellen (Abb. 6)

- Schlossschraube (26) unter dem Bohrtisch (4) lockern.
- Bohrtisch (4) auf das gewünschte Winkelmaß einstellen (kann auf der Skala auf der Oberseite des Bohrtisches abgelesen werden).
- Schlossschraube (26) wieder fest anziehen um den Bohrtisch (4) in dieser Position zu fixieren.

7.7. Höhe des Bohrtisches einstellen (Abb. 1/2)

- Spannschraube (5) lockern
- Bohrtisch (4) durch drücken oder heben und gleichzeitiges leichtes drehen nach links und rechts auf die gewünschte Höhe einstellen.
- Spannschraube (5) wieder festziehen.

7.8. Werkstück spannen

Spannen Sie Werkstücke grundsätzlich mit Hilfe eines Maschinenschraubstocks (nicht im Lieferumfang enthalten) oder mit geeignetem Spannmittel fest ein. **Werkstücke nie von Hand halten!** Beim Bohren sollten das Werkstück auf dem Bohrtisch (4) beweglich sein, damit eine Selbstzentrierung stattfinden kann. Werkstück unbedingt gegen Verdrehen sichern. Dies geschieht am besten durch Anlegen des Werkstückes bzw. des Maschinenschraubstocks an einen festen Anschlag.

Achtung! Blechteile müssen eingespannt werden,

D

damit sie nicht hochgerissen werden können. Stellen Sie den Bohrtisch je nach Werkstück in Höhe und Neigung richtig ein. Es muss zwischen Werkstückoberkante und Bohrerspitze genügend Abstand bleiben.

7.9. Holzbearbeitung

Bitte beachten Sie, dass beim Bearbeiten von Holz eine geeignete Staubabsaugung verwendet werden muss, da Holzstaub gesundheitsgefährdend sein kann. Tragen Sie bei stauberzeugenden Arbeiten unbedingt eine geeignete Staubschutzmaske.

7.10. Arbeitsgeschwindigkeiten

Achten Sie beim Bohren auf die richtige Drehzahl. Diese ist abhängig vom Bohrerdurchmesser und dem Werkstoff.

Unten aufgeführte Liste hilft ihnen bei der Wahl von Drehzahlen für die verschiedenen Materialien.

Bei den angegebenen Drehzahlen handelt es sich lediglich um Richtwerte.

Ø Bohrer	Grauguss	Stahl	Eisen	Aluminium	Bronze
3	2550	1600	2230	9500	8000
4	1900	1200	1680	7200	6000
5	1530	955	1340	5700	4800
6	1270	800	1100	4800	4000
7	1090	680	960	4100	3400
8	960	600	840	3600	3000
9	850	530	740	3200	2650
10	765	480	670	2860	2400
11	700	435	610	2600	2170
12	640	400	560	2400	2000
13	590	370	515	2200	1840
14	545	340	480	2000	1700
16	480	300	420	1800	1500
18	425	265	370	1600	1300
20	380	240	335	1400	1200
22	350	220	305	1300	1100
25	305	190	270	1150	950

7.11. Senken und Zentrierbohren

Mit dieser Tischbohrmaschine können Sie auch Senken oder Zentrierbohren. Beachten Sie hierbei, dass das Senken mit der niedrigsten Geschwindigkeit durchgeführt werden sollte, während zum Zentrierbohren eine hohe Geschwindigkeit erforderlich ist.

8.0. Wartung und Pflege

Die Tischbohrmaschine ist weitgehend wartungsfrei.

Halten Sie das Gerät sauber.

Ziehen Sie vor allen Reinigungs- und Wartungsarbeiten den Netzstecker.

Verwenden Sie zum Reinigen keine scharfen Lös-

ungsmittel. Achten Sie darauf, dass keine Flüssigkeiten in das Gerät gelangen. Fetten Sie blanke Teile nach Beendigung der Arbeiten wieder ein.

Besonderes die Bohrsäule, blanke Teile des Ständers und der Bohrtisch sollten regelmäßig gefettet werden. Benützen Sie zum Fetten ein handelsübliches säurefreies Schmierfett.

Achtung: Öl- und fetthaltige Reinigungstücher sowie Fett- und Ölrückstände nicht in den Hausmüll geben. Entsorgen Sie diese umweltgerecht. Kontrollieren und reinigen Sie regelmäßig die Lüftungsöffnungen. Lagern Sie das Gerät in einem trockenen Raum. Sollte das Gerät beschädigt sein, versuchen Sie nicht, es selbst zu reparieren. Überlassen Sie die Reparatur einer Elektrofachkraft.

9.0. Ersatzteilbestellung

Ersatzteile können bei der Fa. ISC GmbH bestellt werden (Adresse siehe Garantieurkunde), hierbei sollten folgende Angaben gemacht werden:

- Typ des Gerätes
- Artikelnummer des Gerätes
- Ident- Nummer des Gerätes
- Ersatzteil- Nummer des erforderlichen Ersatzteils

Aktuelle Preise und Infos finden Sie unter www-isc-gmbh.info

1.0. Layout (Fig. 1/2)

1. Machine base
2. Pillar
3. Fixing screw
4. Drill table
5. Clamping screw
6. Machine head
7. V-belt
8. Motor
9. Grip knobs
10. Scroll chuck
11. Spindle
12. Mounting holes
13. Hinged chip guard
14. Depth stop
15. Tightening screw
16. Screw
18. On switch
19. Off switch
20. Grub screw

2.0. Items supplied

- Pillar drill
- Ring gear drill chuck
- Drill chuck key
- Hinged chip guard
- Drill table

3.0. Proper use

This pillar drill is designed for drilling metal, plastic, wood and similar materials. It is intended for use in the private sector only.

Food and harmful materials may not be processed with the machine. The drill chuck is designed solely for the use of drill bits and tools which have the stipulated shaft diameter and for cylindrical tool shanks. The machine is intended for use by adults only. It is designed for temporary operation (S2 15 min). Any use of the machine other than that which is cited in these operating instructions releases the manufacturer from all liability and renders every warranty claim null and void.

Please note that our equipment has not been designed for use in commercial, trade or industrial applications. Our warranty will be voided if the machine is used in commercial, trade or industrial businesses or for equivalent purposes.

4.0. Safety information

The pillar drill was designed in such a way so as to all but eliminate potential hazards when the machine is properly used. However, there are a few safety precautions to observe in order to ensure that all residual hazards are ruled out.

Ensure proper voltage

The voltage must comply with the specifications on the rating plate.

Use a socket-outlet with earthing contact

The device may only be operated from an outlet with the properly installed earthing contact.

Extension cable

The cord cross section of an extension cable must measure at least 1.5 mm². Always completely unwind a cable reel prior to use. Check the cable for defects.

Protection against electrical shock

Keep the device away from moisture. The device must neither be damp nor be operated in a humid environment. Prior to every use, check the device and the mains cable with plug for damage. Avoid bodily contact with earthed parts e.g. pipes, hot elements, etc.

Protection against fire and explosion

There are spark producing components inside the device. Do not use the device in the vicinity of combustible liquids or gases. Otherwise there is a risk of fire or explosion.

Handle the device with care

Do not use the cable to pull the plug out of the socket. Protect the cable from heat, oil and sharp edges. Keep your tools sharp and clean so that you can work efficiently and safely. Follow the maintenance regulations and the instructions for changing tools.

Wear suitable work clothes and personal protection equipment

Loose clothing is not suitable, as it can be caught by moving parts, causing you to become entangled. Wear a hair net if you have long hair. As a general rule, jewelry should not be worn when working with machine tools. Ensure that you wear safety goggles. Not doing so could result in eye injury.

GB**Keep your work area neat and tidy**

Disorder in the work area can easily lead to accidents. Do not leave any tools, objects, or cable in the direct vicinity of the work area, as this poses a tripping hazard! Ensure that there is sufficient lighting.

Watch out for other persons

Watch out for other persons (especially children) when using the device, and keep them away from your work area. Do not let anyone touch the device or the power cable.

Store the tools in a safe location

Store unused devices in a dry, locked location that is out of the reach of children.

Avoid overloading the device

Operate the device only within the specified output range. Do not use any low-powered machines for heavy duty work. Do not use tools to perform work for which they were not intended.

Maintain a steady foothold

Ensure that you maintain a steady foothold while working. Avoid abnormal body positions and always keep your balance.

Pull out the mains plug

Pull out the mains plug when not using the tool, prior to maintenance, and when changing the drill bit.

Avoid unintentional start-up

Ensure that switch is turned off when plugging the plug into the socket.

Keep an eye on your work

Always keep an eye on your machine and the object you are working on. Never use the machine when you are not concentrating or are distracted. Never use the machine when you are under the influence of alcohol or are taking medication.

Check the tool for damage

Before using the tool, safety devices and any slightly damaged parts must be carefully checked to ensure that they are in good working order. Visually examine the tool's power cable on a regular basis. All parts must be correctly assembled and meet all the conditions required to ensure proper operation. Unless otherwise specified in the operating instructions, any damaged safety devices and parts must be properly repaired or replaced by a

professionally recognized workshop. Never use tools with defective On/Off switches.

Warning! Using any plug-in tools and accessories other than those specified in these operating instructions can lead to injury.

Maximum workpiece size

Workpieces (max. 20 x 20 cm) may only be processed if they can be clamped securely on the drill table or in the vise.

Now, please read and follow all steps and procedures included in the operating instructions.

5.0. Technical data

Nominal input voltage	230V ~/ 50 Hz
Power rating	350 W
Operating mode	S2 15 min
Motor speed	1400 min ⁻¹
Output speed	580 – 2.650 min ⁻¹
Speed levels	5
Drill chuck mount	B 16
Scroll chuck	Ø 1.5 - 13 mm
Max. shaft diameter	13 mm
Throat	104 mm
Drill depth	50 mm
Pillar diameter	46 mm
Height	590 mm
Weight	18 kg
LPA sound pressure level in idle mode	61,5 dB(A)
LWA sound power level in idle mode	74,5 dB(A)

Technical and visual enhancements may be made without prior notice. All dimensions, notes and specifications contained in these operating instructions are therefore subject to change.

Hand/arm vibration is typically less than 2.5 m/s². Noise and vibration were determined in accordance with EN 61029-1 requirements.

6.0. Set-up**6.1. Assembly (Fig. 1-3)****Assemble the machine as follows:**

- Position the machine base (1).
- Fasten the mounting flange with pillar (2) to machine base (1) using three screws (3) and washers.
- Push the drill table (4) with drill table clamp shaft onto the pillar (2) (Fig. 4).
- Lock the drill table into the desired position using

- the clamping screw (5).
- Place the drill head (6) with V-belt cover (7) and motor (8) onto the drill pillar and fasten using the grub screw (13).
- Screw the three ball-shaped handles (9) onto the feeder cross handle.

Note: All bare parts are greased in order to protect them from corrosion. Before mounting the drill chuck (10) onto the spindle (11), both parts must be completely degreased using an environmentally friendly solvent. This ensures optimal transmission of power.

- Mount the drill chuck onto the spindle.

6.2. Installing the machine (Fig. 1/2)

Before the drill is started for the first time, it must be solidly and fully mounted on the work area of a stable workbench. Use both mounting holes (12) in the base plate to do this. Ensure that the machine is freely accessible for operation, adjustment and maintenance.

Note: The fixing screws may only be tightened to a point where they do not distort or deform the base plate. Excessive tension can lead to fracture.

6.3. Hinged chip guard (Fig. 4)

Unscrew the three recessed head screws (21). Push the transparent cover (23) into the groove of the red mounting frame (24) and fasten it again with the recessed head screws (21).

The height of the cover (23) is infinitely adjustable and can be locked using the two thumb screws (22). The chip guard (13) can be flipped upwards to change drill bits; ensure, however, that the chip guard (13) is back in its initial position before restarting the machine.

6.4. Prior to starting

Ensure that the voltage of the mains supply complies with the specifications on the rating plate. Connect the machine only to a socket with the properly installed earthing contact.

The table drill is equipped with a no-volt trip that is designed to protect the operator from an undesired restart following a drop in voltage. Should this occur, the machine must be manually restarted.

7.0. Operation



Wear suitable, protective clothing (i.e. rugged and tight-fitting) when working with the table drill.



Always wear safety goggles!



Long hair should always be bound back with a hair net or a cap!

7.1. General (Fig. 2)

To switch on the machine, push in the green On button „I“ (18); the machine starts up. To switch off, press the red Off button „O“ (19); the device shuts down. Ensure that you do not overload the device. If the sound of the motor drops in pitch during operation, it is being overloaded. Do not overload the device to the point where the motor comes to a standstill.

The machine is designed for continuous operation with intermittent load (S2 15 min.).

The machine may be operated under a full load for a maximum of 15 minutes, at which time the machine needs to idle for 15 minutes. This prevents the motor from overheating.

7.2. Inserting the tool (Fig. 1)

Make sure that the power plug is removed from the socket-outlet before changing tools. Only cylindrical tools with the stipulated maximum shaft diameter may be clamped in the scroll chuck (10). Only use a tool that is sharp and free of defects. Do not use tools whose shaft is damaged or which are deformed or flawed in any other way. Use only accessories and attachments that are specified in the operating instructions or have been approved by the manufacturer.

7.3. Handling the drill chuck (Fig. 1)

Your table drill is equipped with a scroll chuck (10). In order to insert a drill bit, flip up the chip guard (13), insert the drill bit, then tighten down the drill chuck using the supplied chuck key.

Pull out the chuck key. Ensure that the clamped in tool is firmly seated.

Caution! Do not leave the chuck key in the clamp hole.

Doing so will cause it to shoot out, which could cause injury.



7.4. Setting the speed (Fig. 1/6/7)

First switch the machine off, then pull out the mains plug.
The various spindle speeds can be set by moving the V-belt.

Proceed as follows:

- Remove the screw (16) in order to open the V-belt cover (7).
- Slacken the tightening screw (15) and push the motor (8) in the direction of the machine head.
- Move the V-belt to the desired position.
- Refer to the table for the recommended speeds for different drill bit materials (Fig. 7.10).
- Tighten the V-belt by pushing the motor (8) back from the machine head (6). Screw the tightening screw (16) back down again. The tension is properly set when the V-belt flexes in the middle by approx. 1 cm when pressed.
- Close the V-belt cover and screw down using the screw (16).

The V-belt cover (7) must always be locked tight, as the machine is equipped with a safety switch that only allows the machine to be turned on when the V-belt cover (7) is closed.

Caution! Never let the pillar drill run when the V-belt cover is open. Always pull the mains plug before opening the cover. Never touch the V-belt when it is rotating.

7.5 Drill depth stop (Fig. 8)

The drill depth can be set exactly by means of the depth stop (14) and a scale (a) on the front side of the machine head. The machine must be switched off in order to set the depth stop.

- Insert the required bit (7.2) and turn the setting screws up.
- Using the handle, move the bit so that its tip just touches the surface of the workpiece and read the value indicated on the scale.
- Remove the workpiece.
- Add the required drill depth to the value you read off the scale and use the handle to lower the bit until the value you calculated is indicated on the scale.
- Turn down the lower setting screw as far as it will go.
- Secure the setting by turning the upper setting screw against the lower setting screw.

Important! When setting the drill depth of a cylindrical hole you must add the length of the drill tip

7.6. Setting the angle of the drill table (Fig. 6)

- Slacken the carriage bolt (26) under the drill table (4).

- Set the drill table (4) to the desired angle (which can be read off the scale on the top side of the drill table).
- Tighten down the carriage bolt (26) in order to lock the drill table (4) into this position.

7.7. Setting the height of the drill table (Fig. 1/2)

- Slacken the tightening screw (5).
- Set the drill table (4) to the desired height by pressing down or lifting up and simultaneously (gently) pushing to the left or right.
- Screw the tightening screw (5) back down again.

7.8. Locking the workpiece into position

As a general rule, use a machine vice (14) or another suitable clamping device to lock a workpiece into position.

Never hold the workpiece in place with your hand!

When drilling, the workpiece should be able to travel on the drill table (4) for self-centering purposes. Ensure that the workpiece cannot rotate. This is best achieved by placing the workpiece/machine vice on a sturdy block.

Caution! Sheet metal parts must be clamped in to prevent them from being torn up. Properly set the height and angle of the drill table for each workpiece. There must be enough distance between the upper edge of the workpiece and the tip of the drill bit.

7.9. Drilling wood

Please note that sawdust must be properly evacuated when working with wood, as it can pose a health hazard. Ensure that you wear a suitable dust mask when performing work that generates dust.

7.10. Working speeds

Ensure that you drill at the proper speed. Drill speed is dependent on the diameter of the drill bit and the material in question.

The table below acts as a guide for selecting the proper speed for various materials.

Note: The drill speeds specified are merely suggested values.

Drill bit Ø	Cast iron	Steel	Iron	Aluminium	Bronze
3	2550	1600	2230	9500	8000
4	1900	1200	1680	7200	6000
5	1530	955	1340	5700	4800
6	1270	800	1100	4800	4000
7	1090	680	960	4100	3400
8	960	600	840	3600	3000
9	850	530	740	3200	2650

10	765	480	670	2860	2400
11	700	435	610	2600	2170
12	640	400	560	2400	2000
13	590	370	515	2200	1840
14	545	340	480	2000	1700
16	480	300	420	1800	1500
18	425	265	370	1600	1300
20	380	240	335	1400	1200
22	350	220	305	1300	1100
25	305	190	270	1150	950

7.11. Countersinking and center-drilling

With this table drill, you can also countersink and center-drill. Please observe that countersinking should be performed at the lowest speed, while a high speed is required for center-drilling.

8.0. Care and maintenance

The table drill is to a large extent maintenance-free. Keep the device clean.

Pull out the mains plug before doing any cleaning and maintenance work on the machine.

Do not use any harsh, abrasive cleaning solvents.

Ensure that no liquid seeps into the device.

Regrease all bare parts when the work is finished.

The drill pillar, blank parts of the column, and the drill table especially should be regreased at regular intervals. Use a standard, acid-free lubricating grease to do this.

Caution: Do not use your household refuse bin as a receptacle for oil and grease-soaked cleaning rags or grease and oil sludge. Dispose of these toxic materials in an environmentally-friendly fashion. Regularly check and clean the ventilation holes.

Store the device in a dry room. Should the device become damaged, do not try to repair it yourself; leave this work to the hands of a qualified electrical technician.

9.0. Ordering replacement parts

Please quote the following data when ordering replacement parts:

- Type of machine
 - Article number of the machine
 - Identification number of the machine
 - Replacement part number of the part required
- For our latest prices and information please go to www.isc-gmbh.info

F**1.0. Description de l'appareil (fig. 1/2)**

1. Pied de la machine
2. Colonne
3. Vis de fixation
4. Table de perçage
5. Vis de serrage
6. Tête de la machine
7. Recouvrement de courroie trapézoïdale
8. Moteur
9. Poignées
10. Mandrin à couronne dentée
11. Broche
12. Trous de fixation
13. Dispositif de protection anti-copeaux rabattable
14. butée de profondeur
15. vis a serrage
16. Vis
18. Interrupteur de marche
19. Interrupteur d'arrêt
20. Vis sans tête

2.0. Volume de livraison

- Perceuse à colonne
- Mandrin à couronne dentée
- Clé du mandrin
- Dispositif rabattable de protection anti-copeaux
- Table de perçage

3.0. Emploi conforme à l'affectation

Cette perceuse à table est destinée à percer le métal, les matières plastiques, le bois et autres matériaux semblables et doit uniquement être utilisée dans le secteur des ménages privés ! Les produits alimentaires et matériaux nuisibles à la santé ne doivent pas être traités avec cette machine. Le mandrin convient exclusivement à l'emploi de forets et d'outils d'un diamètre de tige donné et de tiges d'outils cylindriques. L'appareil est conçu pour être utilisé par des adultes. La machine est conçue pour fonctionner sur de courtes durées (S2 15 min.). Nous déclinons toute responsabilité vis-à-vis de tout autre emploi - rendant aussi toute garantie caduque - que celui indiqué dans ce mode d'emploi.

Veillez au fait que nos appareils, conformément à leur affectation, n'ont pas été construits, pour être utilisés dans un environnement professionnel, industriel ou artisanal. Nous déclinons toute responsabilité si l'appareil est utilisé professionnellement, artisanalement ou dans des sociétés industrielles, tout comme pour toute activité équivalente.

4.0. Consignes de sécurité

Lors de la construction de la perceuse à colonne, nous avons fait en sorte que l'emploi conforme à l'affectation de cette machine puisse exclure les risques pour la plupart. Il faut cependant respecter certaines consignes de sécurité encore pour exclure tout risque résiduel.

Respecter la bonne tension!

Veillez à ce que la tension du réseau corresponde bien à celle indiquée sur la plaque signalétique.

Utilisez une prise de courant de sécurité!

L'appareil doit exclusivement être utilisé lorsqu'il est raccordé à une prise de courant dont le contact de sécurité est installé dans les règles de l'art.

Câble de rallonge!

La section minimale des fils d'un câble de rallonge doit s'élever à 1,5 mm². Avant de l'employer, déroulez toujours complètement un enrouleur de câble. Contrôlez le câble quant à d'éventuels dommages.

Protégez-vous contre les électrocutions!

Protégez l'appareil contre l'humidité. L'appareil ne doit pas être humide ni employé dans un environnement humide. Contrôlez l'appareil avant chaque emploi et la ligne de raccordement au réseau ainsi que la prise pour repérer d'éventuels dommages. Evitez d'entrer en contact avec des composants mis à la terre, par ex. les tubes, radiateur, etc.

Protection contre l'incendie et les explosions!

Certains composants à l'intérieur de l'appareil génèrent des étincelles. N'utilisez pas l'appareil à proximité de fluides ou de gaz combustibles. En cas de non respect, risque d'incendie ou d'explosion.

Utilisez l'appareil avec précaution!

N'utilisez pas le câble pour tirer le connecteur de la prise. Protégez le câble de la chaleur, contre tout contact avec de l'huile et des arêtes acérées. Tenez vos outils bien acérés et propres pour travailler correctement et en toute sécurité. Respectez les consignes de maintenance et les indications pour les changements d'outil.

Portez des vêtements de travail et des équipements de protection appropriés!

Les vêtements larges ne conviennent pas, car ils peuvent être entraînés par des pièces en mouvement et peuvent rester pendus. Portez un filet à cheveux pour les cheveux longs. Ne portez jamais de bijoux lors de travaux avec des machines-outils.

Portez absolument des lunettes de protection. Le non respect peut entraîner des blessures à l'oeil.

Gardez votre poste de travail en bon état d'ordre!

Le désordre dans une zone de travail entraîne facilement des accidents. Ne laissez pas traîner d'outils, d'objets ni de câble dans la zone de travail, risque de trébucher! Veillez à un bon éclairage.

Faites attention aux autres personnes!

Faites attention, lors de l'utilisation de l'appareil, aux autres personnes, en particuliers aux enfants, et tenez-les à l'écart de la zone de travail. Ne laissez personne toucher l'appareil ou le câble.

Conservez les outils dans un endroit sûr!

Les appareils inutilisés devraient être conservés dans un endroit sec et fermé hors de portée des enfants .

Ne surchargez pas l'appareil!

Travaillez uniquement dans les limites de la plage de puissance indiquée. N'utilisez aucun outil trop faible pour des travaux difficiles. N'utilisez pas d'outils à des fins pour lesquelles ils ne sont pas destinés.

Maintenez-vous dans une position sûre pendant le travail!

Veillez à toujours garder une position équilibrée lors de vos travaux. Evitez de vous tenir de façon anormale, gardez toujours votre équilibre.

Tirez la fiche de contact

lorsque vous n'employez pas l'appareil, avant la maintenance et lorsque vous remplacez les forets.

Évitez la mise en marche involontaire !

Assurez-vous que l'interrupteur soit bien en position d'arrêt lorsque vous enfichez la fiche dans la prise de contact.

Observez votre travail!

Observez constamment la machine et les objets que vous usinez. N'employez jamais votre machine si vous n'êtes pas concentré ou si votre attention est détournée. N'utilisez jamais votre machine sous l'influence de l'alcool ou de médicaments.

Taille maximale de pièce à usiner

Seules les pièces à usiner (max. 20 x 20 cm) pouvant être tendues de façon stable sur la table de perçage ou dans l'étau peuvent être utilisées.

Contrôlez l'outil quant à d'éventuels endommagements!

Contrôlez soigneusement le bon fonctionnement conforme à l'affectation des dispositifs de protection ou des pièces légèrement abîmées avant d'utiliser l'outil . Contrôlez régulièrement le câble de l'outil.

Toutes les pièces doivent être correctement montées et toutes les conditions remplies pour assurer un fonctionnement impeccable de l'outil. Les dispositifs de protection et les pièces abîmées doivent être réparés dans les règles de l'art par un atelier de service après-vente dûment homologué ou être échangés si rien d'autre n'est indiqué dans le mode d'emploi. N'utilisez aucun outil dont l'interrupteur ne peut pas être mis en ou hors circuit .

Avertissement! L'utilisation d'autres outillages et accessoires que ceux indiqués dans ce mode d'emploi peut signifier pour vous un risque de blessure.

Lisez à présent ce mode d'emploi et suivez les consignes y étant comprises.

5.0. Caractéristiques techniques

Tension d'entrée nominale	230V ~ 50 Hz
Puissance nominale	350 Watt
Mode d'exploitation	S2 15 min.
Régime moteur	1400 tr/min.
Régime de départ	580 - 2650 tr/min.
Vitesses	5
Logement de mandrin	B 16
Mandrin à couronne dentée	Ø 1,5 - 13 mm
Diamètre de tige max.	13 mm
Distance de l'axe de la broche au bâti	104 mm
Profondeur de perçage	50 mm
Diamètre de colonne	46 mm
Hauteur	590 mm
Poids	18 kg
Niveau de pression acoustique en marche à vide LPA	61, 5dB(A)
Niveau de puissance acoustique en marche à vide LWA	74,5 dB(A)

Des modifications techniques et visuelles peuvent être effectuées dans le cadre du perfectionnement sans devoir d'avertissement. Toutes les cotes, remarques et données de ce mode d'emploi sont donc sans garantie.

La vibration main-bras est plus petite que 2,5 m/s² de façon typique. Le bruit et les vibrations ont été déterminés conformément aux exigences de la norme EN 61029-1.

F**6.0. Conception****6.1. Assemblage (fig. 1-3)**

La machine doit être montée de la manière suivante:

- Mettez le pied de la machine (1) en place
- Fixez la bride de fixation avec la colonne (2) sur le pied de la machine (1) à l'aide de trois vis (3) et de rondelles.
- Poussez la table de perçage (4) sur la colonne (2) (fig. 4). Arrêtez la table de perçage à l'aide de la vis de serrage (5) dans la position désirée.
- Placez la tête de perçage (6) avec le recouvrement de la courroie trapézoïdale (7) et le moteur (8) sur la colonne de perçage et fixez à l'aide de vis à six pans creux (13).
- Vissez trois poignées (9) sur le croisillon d'avance.

Remarque: toutes les pièces nues sont graissées pour les protéger contre la corrosion. Avant de mettre le mandrin (10) en place sur la broche (11), les deux pièces doivent être entièrement dégraissées à l'aide d'un solvant biologique afin de garantir une transmission de force optimale.

- Mettre le mandrin sur la broche.

6.2. Mise en place de la machine (fig. 1/2)

Avant la mise en service, la perceuse doit être montée fixement et sur toute la surface sur la plaque de travail d'un établi stable. Pour cela, utilisez les deux perçages de fixation (12) dans la plaque du sol. Veillez à ce que la machine soit bien accessible pour le service et pour les travaux de réglage et de maintenance. Remarque: les vis de fixation doivent être serrées juste pour éviter que la plaque de base ne se tende ni ne se déforme. En cas de sollicitation trop importante, il y a un risque de rupture.

6.3. Dispositif de protection anti-copeaux rabattable (fig. 4)

Dévissez les trois vis à empreinte cruciforme (21). Introduire le recouvrement transparent (23) dans la fente du cadre de logement rouge (24) et fixez-le à nouveau à l'aide des vis à empreinte cruciforme (21). La hauteur du recouvrement (23) est réglable en continu et doit être fixée par l'intermédiaire des deux vis à oreilles (22).

Pour changer de foret, le dispositif de protection anti-copeaux (13) peut être rabattu vers le haut, il faut cependant le remettre dans sa position initiale avant de remettre la machine en circuit.

6.4. Avant la mise en service

Veillez à ce que la tension du raccordement réseau corresponde bien à celle de la plaque signalétique. Raccordez la machine uniquement à une prise disposant d'un contact de protection installé dans les règles de l'art. La perceuse à table est équipée d'un déclencheur de tension sur zéro qui protège l'opérateur de toute remise en circuit inattentionnée après une panne de tension. Dans ce cas, la machine doit être remise en circuit.

7.0. Fonctionnement

Portez des vêtements de protection adéquats à fleur de peau lorsque vous travaillez avec la perceuse à table.



Portez toujours des lunettes de protection!



Portez toujours un filet à cheveux pour les cheveux longs (ou une casquette)!

Pour mettre en service, actionnez l'interrupteur vert „I“ (18), la machine démarre. Pour mettre hors circuit, appuyez sur la touche rouge „O“ (19), l'appareil se met hors circuit. Veillez à ne pas surcharger l'appareil. Si le bruit du moteur se réduit pendant le service, ceci indique que le moteur est trop surchargé. Ne sollicitez pas tant le moteur qu'il s'arrête.

La machine est conçue pour le service ininterrompu à charge intermittente (S2 15 min.). La machine doit être exploitée au maximum pendant 15 minutes sous charge totale, ensuite, la machine doit marcher à vide pendant 15 minutes. Ceci permet d'éviter une surchauffe du moteur.

7.2 Mise en place des outils (fig. 1)

Veillez absolument à ce que la fiche du secteur soit déconnectée lorsque vous voulez changer d'outil. Dans le mandrin à couronne dentée (10), seuls les outils cylindriques d'un diamètre de tige maximum donné peuvent être tendus. N'utilisez que des outils d'un état impeccable et aiguisés. N'utilisez aucun outil endommagé au niveau de sa tige ou déformé, voire endommagé de quelque manière que ce soit. Utilisez uniquement des accessoires et appareils complémentaires indiqués dans ce mode d'emploi ou recommandés ou indiqués par le producteur de l'outil.

7.3. Maniement du mandrin (fig. 1)

Votre perceuse à table est équipée d'un mandrin à couronne dentée (10). Pour enfiler un foret, il faut tout d'abord rabattre le dispositif de protection anti-copeaux (13) vers le haut, ensuite placer le foret, puis serrer à fond le mandrin à l'aide de la clé jointe à la fourniture.

Retirez la clé. Veillez à ce que les outils tendus tiennent correctement. Attention! Ne laissez pas la clé enfoncée. Risque de blessure par expulsion de la clé.

7.4. Réglage de la vitesse de rotation (fig. 1/6/7)

Mettez tout d'abord la machine hors circuit et retirez la fiche du secteur.

Les diverses vitesses de rotation peuvent être réglées en déplaçant la courroie trapézoïdale.

Procédez comme suit:

- Desserrez la vis (16) pour pouvoir ouvrir le capot de recouvrement de la courroie trapézoïdale (7).
- Desserrez les vis de tension (15) et poussez le moteur (8) en direction de la tête de la machine.
- Déplacez la courroie trapézoïdale dans la position désirée.
- Les vitesses de rotation correspondantes sont indiquées dans le tableau (fig. 7.10).
- Tendez la courroie trapézoïdale en poussant le moteur (8) contre la tête de la machine (6). Resserrez les vis de serrage (16) à fond. La tension est correctement réglée lorsque la courroie trapézoïdale peut être enfoncée à son centre d'env. 1 cm.

- Fermez le capot de la courroie trapézoïdale et vissez à fond à l'aide de la vis (16). Le capot de recouvrement de la courroie trapézoïdale (7) doit toujours être fixement fermé étant donné que la machine est équipée d'un interrupteur de sécurité et qu'elle ne peut donc être mise en service que lorsque le capot de recouvrement de la courroie trapézoïdale (7) est fermé.

Attention! Ne faites jamais marcher la perceuse lorsque le capot de recouvrement de la courroie trapézoïdale est ouvert. Avant d'ouvrir le couvercle, retirez toujours la fiche du secteur. Ne saisissez jamais la courroie trapézoïdale lorsqu'elle tourne.

7.5 Butée de profondeur de perçage (fig 8)

Vous pouvez régler exactement la profondeur de perçage grâce à la butée de profondeur (14) et à une échelle (a) sur l'avant de la tête de la machine. Pour régler la butée de profondeur, la machine doit être hors circuit.

- Introduisez le foret souhaité (7.2) et tournez la

vis de réglage vers le haut

- Positionnez doucement la pointe du foret sur la surface de la pièce à usiner à l'aide de la poignée et lisez la valeur affichée sur l'échelle.
- Retirez la pièce usinée.
- Additionnez la profondeur de perçage souhaitée à la valeur lue et tournez le foret vers le bas à l'aide de la poignée jusqu'à ce que la valeur calculée soit affichée sur l'échelle.
- Tournez la vis de réglage inférieure vers le bas jusqu'à la butée.
- Assurez le réglage effectué en tournant la vis de réglage supérieure dans le sens opposé à l'inférieure.

Attention! Lors du réglage de la profondeur de perçage d'une perceuse cylindrique, vous devez compter en plus la longueur de la pointe du foret.

7.6. Régler l'inclinaison de la table de perçage (fig. 6)

- Desserrez le boulon brut à tête bombée et collet carré (26) sous la table de perçage (4).
- Réglez la table de perçage (4) sur la cote d'angle désirée (à lire sur l'échelle, sur la partie supérieure de la table de perçage).
- Resserrez à fond la vis (26) et fixez la table de perçage (4) dans cette position.

7.7. Régler la hauteur de la table de perçage (fig. 2)

- Dévissez la vis de serrage (5)
- Réglez la table de perçage (4) à la hauteur désirée en l'appuyant ou la soulevant et en la tournant simultanément légèrement vers la gauche et vers la droite.
- Resserrez la vis de serrage (5) à fond.

7.8. Tendre la pièce à usiner

Tendez toujours une pièce à usiner en utilisant un étau ou à l'aide d'un dispositif à tendre adéquat.

Ne tenez jamais les pièces à usiner à la main!

Lors du perçage, la pièce à usiner doit être amovible sur la table de perçage (4) pour qu'un centrage automatique puisse avoir lieu. Assurez toujours la pièce à usiner pour qu'elle ne se torde pas. Ceci est possible pour le mieux en plaçant la pièce à usiner et/ou l'étau contre une butée fixe.

Attention! Les pièces en tôle doivent être tendues de manière à ne pas monter en chandelle. Réglez correctement la hauteur et l'inclinaison de la table de perçage en fonction de la pièce à usiner. Il faut garder suffisamment de distance entre l'arête supérieure de la pièce à usiner et la pointe du foret.

F**7.9. Usinage du bois**

Veillez veiller au fait que lorsque vous usinez le bois, il vous faut utiliser une aspiration de poussière adéquate étant donné que la poussière de bois peut être nocive à la santé. Portez toujours un masque de protection anti-poussière lorsque vous effectuez des travaux générateurs de poussière.

7.10. Vitesses de travail

Veillez à ce que la vitesse de rotation soit correcte pendant le perçage. Celle-ci dépend du diamètre du foret et de la pièce à usiner.

La liste indiquée ici-bas vous aidera à sélectionner les vitesses de rotation en fonction des matériaux différents.

Les vitesses de rotation indiquées sont uniquement des grandeurs de référence.

Ø Foret	Fonte grise	Acier	Fer	Aluminium	Bronze
3	2550	1600	2230	9500	8000
4	1900	1200	1680	7200	6000
5	1530	955	1340	5700	4800
6	1270	800	1100	4800	4000
7	1090	680	960	4100	3400
8	960	600	840	3600	3000
9	850	530	740	3200	2650
10	765	480	670	2860	2400
11	700	435	610	2600	2170
12	640	400	560	2400	2000
13	590	370	515	2200	1840
14	545	340	480	2000	1700
16	480	300	420	1800	1500
18	425	265	370	1600	1300
20	380	240	335	1400	1200
22	350	220	305	1300	1100
25	305	190	270	1150	950

7.11. Chanfreiner et perçage à centr

Avec cette perceuse à table, vous pouvez aussi chanfreiner et effectuer un perçage à centr. Veillez ce faisant au fait que le chanfreinage doit être réalisé à la vitesse la plus basse alors que le perçage à centr nécessite une vitesse élevée.

8.0. Maintenance et soin

La perceuse à table est pratiquement sans maintenance. Gardez l'appareil en bon état de propreté. Retirez la prise du réseau pour chaque travail de réglage et de maintenance. N'utilisez pas

de solvant âcre pour le nettoyage. Veillez à ce qu'aucun liquide ne s'immisce dans l'appareil. Regraissez les pièces nues après les travaux. La colonne de perçage, les pièces nues du support et de la table de perçage doivent particulièrement être graissées régulièrement. Utilisez une graisse sans acide commune pour la lubrification.

Attention: les chiffons de nettoyage comprenant de l'huile et de la graisse et les restes de graisse et d'huile ne doivent pas être éliminés dans les ordures ménagères. Éliminez-les dans le respect de l'environnement. Contrôlez et nettoyez régulièrement les orifices d'aération. Stockez l'appareil dans une salle sèche. Si l'appareil est endommagé, n'essayez pas de le réparer vous-même. Laissez un(e) spécialiste électricien(ne) effectuer les travaux.

9.0. Commande de pièces de rechange

Pour les commandes de pièces de rechange, veuillez indiquer les références suivantes:

- Type de l'appareil
 - No. d'article de l'appareil
 - No. d'identification de l'appareil
 - No. de pièce de rechange de la pièce requise
- Vous trouverez les prix et informations actuelles à l'adresse www.isc-gmbh.info

1.0. Descripción del aparato (Ilus. 1/2)

1. Base de máquina
2. Columna
3. Tornillos de fijación
4. Mesa para taladrar
5. Tornillo de sujeción
6. Cabezal de máquina
7. Cubierta para la correa trapezoidal
8. Motor
9. Mango
10. Portabrocas de corona dentada
11. Husillo
12. Perforaciones de fijación
13. Protección contra virutas abatible
14. Tope de profundidad
15. Tornillo de apriete
16. Tornillo
18. Interruptor ON
19. Interruptor OFF
20. Tornillo prisionero

2.0. Volumen de entrega

- Taladro de columna
- Portabrocas de corona dentada
- Llave portabrocas
- Protección contra virutas abatible
- Mesa para taladrar

3.0. Uso adecuado

La taladradora de mesa sirve para taladrar metal, plástico, madera y materiales de características parecidas y solo se empleará para uso doméstico. Se prohíbe aplicar la máquina en productos alimenticios y materiales nocivos para la salud. El portabrocas sólo admite brocas y herramientas con el diámetro de vástago indicado y con vástagos de herramienta cilíndricos. La máquina debe ser manejada sólo por personas adultas. La máquina ha sido diseñada para funcionar brevemente (S2 15 minutos). No nos hacemos responsables de cualquier otro uso no especificado en este manual de instrucciones, dejando de ser válida en tal caso la garantía.

Tener en consideración que nuestro aparato no está indicado para un uso comercial, industrial o en taller. No asumiremos ningún tipo de garantía cuando se utilice el aparato en zonas industriales, comerciales o talleres, así como actividades similares.

4.0. Instrucciones de seguridad

Al diseñar el taladro de columna nos aseguramos de que queda prácticamente excluido cualquier tipo de riesgo si ésta se emplea de forma adecuada. No obstante, existen medidas de seguridad a tener en cuenta para poder excluir otro tipo de peligros.

¡Asegúrese de que la tensión de red es la correcta!

Cerciórese antes de la puesta en marcha de que la tensión de red coincida con la especificada en la placa de identificación.

¡Emplee un enchufe con puesta a tierra!

La máquina debe conectarse sólo a un enchufe con puesta a tierra debidamente instalada.

¡Alargaderas!

La sección del cordón conductor de una alargadera debe ser de 1,5 mm² como mínimo. Desenrolle por completo un tambor de arrollamiento de cable antes de empezar a utilizarlo. Compruebe que el cable no haya sufrido ningún daño.

¡Protección contra las descargas eléctricas!

Proteja el aparato de la humedad. Es preciso evitar que la máquina se utilice estando húmeda o se haga funcionar en ambientes húmedos. Asegúrese de que ni la máquina ni el cable de conexión a la red o el enchufe presenten daños antes de empezar a manejar la máquina. Evite el contacto corporal con piezas que lleven toma de tierra como, por ejemplo, tuberías, calefactores, etc.

¡Protección contra incendios o explosión!

La máquina contiene en su interior piezas que producen chispas. No utilice la máquina cerca de líquidos o gases inflamables. Si no tiene en cuenta esta advertencia, existe peligro de incendio o de explosión.

¡Trate la máquina con cuidado!

No tire del cable para desenchufar la máquina. Protéjala del calor, del aceite y de superficies cortantes. Mantenga la herramienta afilada y limpia, para poder trabajar mejor y de forma más segura. Respete las disposiciones de mantenimiento y las instrucciones en cuanto al cambio de piezas en la herramienta.

¡Póngase ropa de trabajo y equipo de protección adecuados!

No lleve ropa holgada, ya que podrían engancharse piezas móviles y Vd. podría salir perjudicado. Póngase una redecilla para el pelo si tiene el pelo largo. No se ponga nunca joyas para trabajar con este tipo de máquinas. Póngase gafas de protección Si no tiene en cuenta esta advertencia podría sufrir heridas en los ojos.

E**¡Mantenga ordenado su lugar de trabajo!**

El desorden en la zona de trabajo puede originar accidentes. No deposite herramientas, objetos o cables cerca de la zona de trabajo, ¡peligro de tropezar! Procure que la zona de trabajo esté bien iluminada.

¡Tenga en cuenta la presencia de otras personas!

Tenga en cuenta la presencia de otras personas, sobre todo niños, cuando esté manejando la máquina y manténgalas alejadas de la zona de trabajo. No permita que nadie toque la máquina ni el cable.

¡Guarde las herramientas en un lugar seguro!

Si no está utilizando el aparato, guárdelo en un lugar seco y cerrado y fuera del alcance de los niños .

¡No sobrecargue la máquina!

Trabaje sólo dentro del margen de potencia indicado. No utilice una sierra de menor potencia a la requerida para realizar trabajos pesados. No use herramientas para fines o trabajos para los que no estén destinadas.

¡Posición estable durante el trabajo!

Mantenga un posición estable mientras trabaja. Evite una posición corporal inadecuada, mantenga siempre el equilibrio.

Retire el enchufe

- cuando no utilice la máquina, antes de realizar cualquier labor de mantenimiento y mientras cambia las brocas.

¡Evite una puesta en marcha de la máquina no intencionada!

Asegúrese de que el interruptor se encuentre desconectado al enchufar el cable.

¡Observe atentamente su trabajo!

Observe siempre con atención la máquina y el objeto que esté taladrando. No emplee nunca la máquina si está desconcentrado o distraído. No maneje nunca la máquina bajo los efectos del alcohol o de pastillas.

Tamaño máximo de pieza

Sólo deben tratarse piezas (máx. 20 x 20 cm) que puedan sujetarse de forma segura en la mesa para taladrar o en el tornillo de banco.

¡Asegúrese de que la herramienta no presenta daños!

Antes de seguir utilizando la herramienta es preciso comprobar que los dispositivos de seguridad o cualquier pieza que aparezca ligeramente dañada funcione perfecta y adecuadamente. Compruebe con regularidad el cable de la herramienta. Todas las piezas se deben montar correctamente y cumplir todas las condiciones para asegurar el perfecto funcionamiento de la herramienta. Los dispositivos de seguridad y las piezas dañadas se deben reparar

o sustituir en un taller especializado reconocido, siempre y cuando no se indique otra cosa en el manual de instrucciones. No utilice ninguna herramienta si no funciona el interruptor ON/OFF .

¡AVISO! El uso de otras herramientas intercambiables y otros accesorios distintos de los recomendados en estas instrucciones puede ponerle en peligro de sufrir lesiones.

Lea el manual y tenga en cuenta las instrucciones contenidas en el mismo.**5.0. Características técnicas**

Tensión nominal de entrada	230V ~ 50 Hz
Potencia nominal	350 W
Régimen de funcionamiento	S2 15 min
Revoluciones del motor	1400 min ⁻¹
Revoluciones de salida	580 - 2.650 min ⁻¹
Niveles de velocidad	5
Alojamiento para el portabrocas	B 16
Portabrocas de corona dentada	Ø 1,5 - 13 mm
Diámetro máximo de vástago	13 mm
Distancia entre columna y portabrocas	104 mm
Profundidad de perforación	50 mm
Diámetro de columna	46 mm
Altura	590 mm
Peso	18 kg
Nivel de presión acústica de marcha en vacío LPA	61,5 dB(A)
Nivel de potencia acústica de marcha en vacío LWA	74,5 dB(A)

Es posible que se realicen cambios técnicos y de apariencia sin previo aviso como resultado de los procesos de perfeccionamiento de la herramienta. Por este motivo, no se ofrece garantía de que se mantengan todas las medidas, instrucciones y datos contenidos en este manual de instrucciones.

La vibración brazo-mano es normalmente menor de 2,5 m/s². El ruido y la vibración se determinaron conforme a las prescripciones de EN 61029-1.

6.0. Montaje**6.1. Ensamblaje (Fig. 1-3)**

El montaje de la máquina se realiza como se describe a continuación:

- Coloque la base de la máquina (1).
- Fije la brida de sujeción con columna a la base (1) de la máquina (2) usando tres tornillos (3) y

arandelas.

- Coloque la mesa para taladrar (4) sobre la columna usando la pieza de sujeción de mesa a la columna (Fig. 4). Bloquee la mesa para taladrar con el tornillo de sujeción (5) en la posición deseada.
- Coloque el cabezal de taladrar (6) con la cubierta de correa trapezoidal (7) y el motor (8) en la columna y fíjelos con los tornillos de hexágono interior (13).
- Atornille los tres mangos (9) en la palanca en cruz de avance.

Advertencia: Se han engrasado todas las piezas al descubierto para protegerlas de la corrosión. Antes de colocar el portabrocas (10) sobre el husillo (11) deben desengrasarse totalmente las dos piezas, usando preferentemente un disolvente ecológico, para garantizar una transferencia de fuerza óptima.

- Coloque el portabrocas sobre el husillo.

6.2. Colocación de la máquina (Fig. 1/2)

Antes de la puesta en marcha del taladro es preciso fijarlo de forma que coincida completamente con la superficie de trabajo de un banco colocado en posición estable. Emplee para ello las dos perforaciones de fijación (12) en la placa base. Asegúrese de que puede acceder fácilmente a la máquina para efectuar trabajos de servicio, mantenimiento y ajuste.

Advertencia: Debe apretar los tornillos de fijación asegurándose de que la placa base no se tuerza o se deforme. En caso de un esfuerzo excesivo, existe riesgo de rotura.

6.3. Protección contra virutas abatible (Fig. 4)

Desatornille los tres tornillos (21). Introduzca la cubierta transparente (23) en la ranura del marco rojo de alojamiento (24) y fíjela con los tornillos (21).

La altura de la cubierta (23) puede ajustarse de forma continua y debe fijarse a través de los dos tornillos de orejetas (22).

A la hora de cambiar el taladro, se puede levantar la protección contra virutas (13), aunque deberá volver a ponerse en la posición inicial antes de conectar la máquina.

6.4. A tener en cuenta antes de la puesta en marcha

Asegúrese de que la tensión de conexión a la red coincida con la de la placa de identificación. Conecte la máquina sólo a un enchufe con puesta a tierra instalada de forma adecuada.

El taladro de mesa está equipado con un disparador de tensión cero que protege al usuario de un

arranque inesperado tras una caída de tensión. En caso de una caída de tensión, es preciso siempre poner de nuevo en marcha la máquina.

7.0. Servicio



Póngase la ropa de protección adecuada (ajustada al cuerpo) a la hora de trabajar con el taladro de columna.



¡Póngase gafas de protección!



¡Póngase una redecilla para el pelo si tiene el pelo largo (o una gorra)!

7.1. Generalmente (Fig. 2)

Presione el interruptor verde de conexión „I“ (18) para poner en marcha la máquina. Para desconectar presione la tecla roja „O“ (19) y la máquina se parará. Asegúrese de que no se sobrecargue la máquina. Una reducción del ruido del motor durante el servicio significa que se está sobrecargando dicho motor. Evite cargar excesivamente la máquina para evitar que se detenga el motor.

La máquina ha sido diseñada para funcionar brevemente (S2 15 minutos). La máquina sólo debe funcionar un máximo de 15 minutos a plena carga. Transcurrido este tiempo será preciso desconectar la máquina hasta que el motor se haya enfriado a la temperatura ambiente. De este modo, se evita que se sobrecaliente el motor.

7.2. Colocación de la herramienta (fig. 1)

Es imprescindible asegurarse de que el cable de red no esté enchufado antes de cambiar la herramienta. En el portabrocas en corona dentada (10) deben colocarse sólo herramientas cilíndricas con el diámetro de vástago indicado. Emplee sólo una herramienta en perfecto estado y afilada. No emplee herramientas que estén dañadas en el vástago o presenten otro tipo de deformación o daño. Utilice sólo los accesorios o piezas de recambio que figuren en el manual de instrucciones o las recomendadas o indicadas por el fabricante de la herramienta.

7.3. Manejo del portabrocas (Fig. 1)

El taladro de columna está equipado con un portabrocas dentado (10). A la hora de colocar un taladro, deberá levantar la protección contra virutas (13), seguidamente deberá colocar el taladro y apretar el portabrocas con la llave portabrocas

E

suministrada.

Vuelva a extraer la llave protabrocas. Asegúrese de que la herramienta colocada esté bien sujeta.
¡Atención! No olvide retirar la llave portabrocas. Existe peligro de sufrir heridas si la llave portabrocas sale disparada.

7.4. Ajuste del número de revoluciones (Fig. 1/6/7)

Desconecte primero la máquina y retire el enchufe de la toma de corriente.

Es posible ajustar las diferentes velocidades del husillo cambiando la correa trapezoidal.

Para ello proceda como sigue:

- Suelte el tornillo (16) para poder abrir la cubierta de la correa trapezoidal (7).
- Suelte los tornillos de apriete (15) y desplace el motor (8) en dirección al cabezal de la máquina.
- Cambie la correa trapezoidal a la posición deseada.
- En la tabla se especifican las velocidades correspondientes (Fig. 7/10).
- Tense la correa trapezoidal desplazando el motor (8) en sentido contrario al cabezal de la máquina. Vuelva a apretar los tornillos de sujeción (16). La tensión se habrá ajustado de forma correcta si es posible empujar la correa hacia dentro aprox. 1 cm en el centro.

- Cierre la cubierta de la correa y atornillela con el tornillo (16).

La cubierta de la correa (7) debe estar siempre bien cerrada, ya que la máquina está equipada con un interruptor de seguridad que impide su conexión estando abierta (7).

¡Atención! Nunca ponga en marcha el taladro si está abierta la cubierta de la correa. Desenchufe siempre el cable antes de abrir la cubierta. No intente tocar nunca la correa trapezoidal en marcha.

7.5 Tope de profundidad de perforación (fig. 8)

Mediante el tope de profundidad (14) y una escala (a) en la parte frontal del cabezal de la máquina puede ajustar con exactitud la profundidad de perforación deseada. La máquina ha de estar desconectada para ajustar el tope de profundidad.

- Ajuste la broca deseada (7.2) y gire el tornillo de ajuste hacia arriba.
- Coloque mediante la empuñadura la punta de la broca ligeramente sobre la superficie de la pieza y lea el valor indicado en la escala graduada.
- Retire la pieza.
- Añada la profundidad de perforación deseada al valor leído y gire la broca hacia abajo mediante la empuñadura hasta que el valor calculado aparezca en la escala graduada.
- Gire hacia abajo el tornillo de ajuste inferior

24

hasta el tope.

- Asegure el ajuste efectuado girando el tornillo de ajuste superior en sentido opuesto al inferior.
- ¡Atención!** Al ajustar la profundidad de perforación de un orificio cilíndrico ha de calcular incluyendo la longitud de la punta del taladro.

7.6. Ajustar la inclinación de la mesa para taladrar (Fig. 6)

- Suelte el tornillo para madera con cabeza cuadrada (26) situado debajo de la mesa de taladro (4).
- Ajuste dicha mesa (4) a la medida angular deseada (se puede leer en la escala graduada en la parte superior de la misma).
- Vuelva a apretar el tornillo (26) para fijar la mesa de taladro (4) en esa posición.

7.7. Ajustar la altura de la mesa de taladro (Fig. 1/2)

- Suelte el tornillo de apriete (5).
- Ajuste a la altura deseada la mesa (4) presionándola o elevándola y girándola levemente al mismo tiempo hacia la izquierda y derecha.
- Vuelva a apretar el tornillo de sujeción (5).

7.8. Sujetar la pieza

Sujete las piezas siempre con ayuda de un tornillo de banco para máquinas o con una pieza de sujeción adecuada.

¡No sostenga nunca las piezas con la mano!
Al taladrar, la pieza debería poder moverse sobre la mesa (4) para que se produzca un autocentraje. Asegure la pieza contra un posible giro inesperado. Esto se consigue del mejor modo colocando la pieza o el tornillo de banco en un tope fijo.

¡Atención! Es preciso sujetar las piezas de chapa para que no salten hacia arriba. Ajuste la mesa para taladrar en función de la pieza a la altura y con la inclinación correctas. Debe existir una separación suficiente entre el canto superior de la pieza y la punta del taladro.

7.9. Trabajo con madera

Tenga en cuenta que, en el caso de los trabajos con madera, es preciso emplear un aspirador de polvo adecuado, ya que las partículas de polvo de la madera pueden resultar nocivas para la salud. Póngase una mascarilla de protección cuando realice trabajos en los que se genera gran cantidad de polvo.

7.10. Velocidades de trabajo

Asegúrese de que emplea la velocidad correcta al taladrar. Dicha velocidad depende del diámetro de la broca y de la pieza a trabajar.

La lista indicada más abajo le ayudará a la hora de seleccionar las velocidades para los distintos materiales.

Las velocidades indicadas son sólo datos de referencia.

Ø Broca	Fundición gris	Acero	Hierro	Aluminio	Bronce
3	2550	1600	2230	9500	8000
4	1900	1200	1680	7200	6000
5	1530	955	1340	5700	4800
6	1270	800	1100	4800	4000
7	1090	680	960	4100	3400
8	960	600	840	3600	3000
9	850	530	740	3200	2650
10	765	480	670	2860	2400
11	700	435	610	2600	2170
12	640	400	560	2400	2000
13	590	370	515	2200	1840
14	545	340	480	2000	1700
16	480	300	420	1800	1500
18	425	265	370	1600	1300
20	380	240	335	1400	1200
22	350	220	305	1300	1100
25	305	190	270	1150	950

7.11. Descenso y taladrado centrado

Con este taladro de columna también es posible descender la broca o taladrar en posición centrada. Tenga en cuenta que el descenso debería realizarse con la velocidad mínima, mientras que el taladrado centrado requiere una velocidad elevada.

8.0. Mantenimiento y cuidados

El taladro de columna requiere un mantenimiento mínimo. Mantenga la máquina limpia. Desenchufe el cable cuando realice trabajos de mantenimiento o de limpieza. No emplee disolventes agresivos a la hora de limpiar la máquina. Asegúrese de que no entre líquido en la máquina. Vuelva a engrasar las piezas al descubierto tras finalizar los trabajos. Es preciso engrasar con regularidad especialmente la columna, las piezas al descubierto del soporte y la mesa para taladrar. Emplee un lubricante sin ácido convencional para engrasar.

Atención: No tire al cubo de la basura normal paños

de limpieza grasientos, así como tampoco residuos de grasas o aceites. Deshágase de ellos de forma ecológica. Controle y limpie periódicamente los orificios de ventilación. Guarde la máquina en un recinto seco. En caso de que la máquina estuviera dañada, no intente repararla Vd. mismo. Haga que un electricista profesional se encargue de la reparación.

9.0. Pedido de piezas de recambio

Al solicitar recambios se indicarán los datos siguientes:

- Tipo de aparato
- No. de artículo del aparato
- No. de identidad del aparato
- No. del recambio de la pieza necesitada.

Encontrará los precios y la información actual en www.isc-gmbh.info

I

1.0. Descrizione dell'apparecchio (Fig. 1 / 2)

1. Base dell'apparecchio
2. Colonna
3. Viti di fissaggio:
4. Tavola di foratura
5. Vite di arresto
6. Testa della macchina
7. Copertura della cinghia trapezoidale
8. Motore
9. Impugnature
10. Pinza serrapunta a corona dentata
11. Mandrino
12. Fori di fissaggio
13. Dispositivo di protezione trucioli ribaltabile
14. Asta di profondità
15. Vite di serraggio
16. Vite
18. Interruttore ON
19. Interruttore OFF
20. Grano filettato

2.0. Elementi forniti

- Trapano a colonna
- Mandrino per punte da trapano a corona dentata
- Chiave del mandrino per punte da trapano
- Protezione ripiegabile contro i trucioli
- Piano di lavoro

3.0. Uso corretto

Questo trapano da banco è concepito per perforare metallo, materie plastiche, legno e materiali simili e deve essere usato solo in ambito privato.

L'apparecchio non deve essere usato per lavorare generi alimentari e materiali nocivi per la salute. Il mandrino per punte da trapano è adatto solo per l'utilizzo di punte ed utensili con il diametro del gambo indicato e di forma cilindrica. L'apparecchio deve essere usato da persone adulte. L'apparecchio è concepito per brevi periodi di impiego (S2 15 min.). Non ci assumiamo alcuna responsabilità per ogni altro utilizzo non riportato in queste istruzioni per l'uso, che comporta anzi la scadenza del diritto di garanzia.

Tenete presente che i nostri apparecchi non sono stati costruiti per l'impiego professionale, artigianale o industriale. Non ci assumiamo alcuna garanzia quando l'apparecchio viene usato in imprese commerciali, artigianali o industriali, o in attività equivalenti.

4.0. Avvertenze di sicurezza

Nella progettazione del trapano a colonna si è badato di eliminare per quanto possibile i rischi che ne risultano in caso di uso corretto. Tuttavia ci sono delle misure di sicurezza da rispettare per evitare eventuali i rischi residui.

Rispettare la corretta tensione di rete!

Fate attenzione che la tensione di rete corrisponda alle indicazioni sulla targhetta d'identificazione.

Utilizzate delle prese con contatto di terra!

L'apparecchio deve essere utilizzato solo con una presa con contatto di terra installato.

Cavo di prolunga!

La sezione dei trefoli di un cavo di prolunga deve essere almeno di 1,5 mm². Prima dell'uso svolgete sempre completamente la bobina per cavi.

Controllate il cavo su danni.

Protezione dalle scosse elettriche!

Proteggete l'apparecchio dall'umidità. L'apparecchio non deve essere bagnato né essere usato in un ambiente umido. Ogni volta prima di usarli controllate che l'utensile ed il cavo di allacciamento alla rete non presentino danni. Evitate di toccare con il corpo delle parti a massa, ad es. tubi, caloriferi, ecc...

Protezione da incendio o esplosione!

All'interno dell'apparecchio si trovano degli elementi che generano scintille. Non usate l'utensile nelle vicinanze di liquidi o di gas infiammabili. In caso di mancata osservanza esiste il rischio d'incendio o di esplosione.

Trattate l'apparecchio con cura!

Non usate il cavo per staccare la spina dalla presa di corrente. Proteggete il cavo dal calore, dall'olio e dagli spigoli vivi. Tenete gli utensili puliti e affilati per poter lavorare bene ed in modo sicuro. Seguite le norme per la manutenzione e le avvertenze per la sostituzione degli utensili.

Portate indumenti di lavoro e dispositivi di protezione adatti!

Indumenti ampi non sono adatti perché si possono impigliare nelle parti mobili.

Se avete i capelli lunghi teneteli raccolti in una retina. Non portate gioielli mentre lavorate con macchine utensili.

Portate assolutamente gli occhiali protettivi. Una mancata osservanza può causare delle lesioni agli occhi.

Tenete in ordine il posto di lavoro!

Il disordine sul posto di lavoro può causare facilmente degli infortuni. Non lasciate utensili, oggetti o cavi nella zona di lavoro perché si corre il rischio di inciamparvi! Assicuratevi che l'illuminazione sia sufficiente.

Fate attenzione alle altre persone!

Durante l'uso dell'apparecchio fate attenzione alle altre persone, in particolare ai bambini, e tenetele lontane dalla vostra zona di lavoro. Non permettete che altre persone tocchino l'utensile o il cavo.

Tenete gli utensili in luogo sicuro!

Gli utensili non usati si devono conservare in un luogo pulito, asciutto e chiuso fuori dalla portata dei bambini.

Non sottoponete l'utensile ad un carico eccessivo!

Lavorate solo nel range di prestazioni indicato. Non usate apparecchi troppo deboli per lavori difficili. Non usate utensili per scopi per i quali non sono stati concepiti.

Nel lavorare assicurarsi di essere bene in equilibrio!

Nel lavorare assicuratevi di essere bene in equilibrio. Evitate di assumere posizioni del corpo insolite, tenetevi sempre in equilibrio.

Staccate la spina dalla presa di corrente—

quando l'elettrotensile non viene usato, prima di eseguire la manutenzione e di sostituire le punte da trapano.

Evitate la messa in moto involontaria!

Accertatevi che l'interruttore sia spento prima di inserire la spina nella presa di corrente.

Osservate il vostro lavoro!

Osservate sempre l'utensile e l'oggetto che state lavorando. Non usate mai l'elettrotensile se non riuscite a concentrarvi o se siete distratti. Non usate mai l'elettrotensile sotto l'influsso dell'alcol o di medicinali.

Dimensioni massime del pezzo da lavorare

Si devono solo lavorare pezzi (max. 20 x 20 cm) che possono venire serrati in modo sicuro sul piano di lavoro o nelle morsa a vite.

Controllate che l'utensile non sia danneggiato!

Prima di usare l'elettrotensile controllate con cura che i dispositivi di protezione oppure le parti leggermente danneggiate siano in grado di funzionare correttamente. Controllate regolarmente il cavo dell'elettrotensile. Tutte le parti devono essere montate correttamente e rispondere a tutti i requisiti per garantire un corretto funzionamento dell'apparecchio. Fate riparare o sostituire subito a regola d'arte da un'officina specializzata le parti ed i dispositivi di protezione danneggiati, salvo sia indicato diversamente nelle istruzioni per l'uso. Non usate l'apparecchio se non è possibile accendere e spegnere l'interruttore.

Avvertenza! L'uso di utensili ed accessori diversi da quelli consigliati nelle istruzioni per l'uso può rappresentare un fattore di rischio per l'utilizzatore.

Leggete quindi le istruzioni per l'uso e seguite tutte le avvertenze in esse contenute.

5.0. Caratteristiche tecniche

Tensione nominale in ingresso	230V ~ 50 Hz
Potenza nominale	350 Watt
Modalità operativa	S2 15 min
Numero dei giri del motore	1400 min ⁻¹
Numero di giri in uscita	580 - 2.650 min ⁻¹
Livelli di velocità	5
Attacco delle punte da trapano	B 16
Mandrino per punte da trapano a corona dentata	Ø
	1,5 - 13 mm
Diametro max. del gambo	13 mm
Sbraccio	104 mm
Profondità di perforazione	50 mm
Diametro colonna	46 mm
Altezza	590 mm
Peso	18 kg
Livello di pressione acustica in folle LPA	61,5 dB (A)
Livello di potenza acustica in folle LWA	74,5 dB (A)

Cambiamenti tecnici ed ottici possono venire eseguiti senza preavviso nell'ambito di un ulteriore sviluppo. Non ci è possibile quindi garantire le misure, le avvertenze e le indicazioni di queste istruzioni per l'uso.

La vibrazione mano-braccio è solitamente inferiore a 2,5 m/s². Il rumore e le vibrazioni sono stati rilevati secondo i requisiti della norma EN61029-1.

I

6.0. Struttura

6.1. Montaggio (Fig. 1-3)

L'elettrotensile viene montato come segue

- Installare il piede dell'apparecchio (1)
- Fissate la flangia di fissaggio con la colonna (2) tramite tre viti (3) e rondelle sul piede dell'utensile (1).
- Spingete la tavola di foratura (4) con supporto tavola verso la colonna (2) (fig. 4). Bloccate la tavola di foratura con la vite di arresto (5) nella posizione desiderata.
- Posizionate la testa del trapano (6) con la copertura della cinghia trapezoidale (7) ed il motore (8) sulla colonna del trapano e fissatela con la vite di fermo senza testa (13).
- Avvitare le tre impugnature (9) sulla crociera di avanzamento.

Avvertenza: Tutte le parti non rivestite sono ingrassate per proteggerle dalla corrosione. Prima di mettere la pinza serrapunta (10) sul mandrino (11), le due parti devono venire sgrassate completamente usando un solvente biologico, per garantire un'ottimale trasmissione della forza.

- Posizionare la pinza serrapunta sul mandrino.

6.2. Installazione della macchina (Fig. 1/2)

Prima della messa in servizio il trapano deve venire montato solidamente sul piano di lavoro di un robusto banco di lavoro. Usate a proposito i due fori di fissaggio (12) nella piastra del fondo. Fate attenzione che la macchina sia liberamente accessibile per l'esercizio e per lavori di impostazione e di manutenzione.

Avvertenza: Le viti di fissaggio devono venire avvitate in maniera che la piastra del fondo non sia sottoposta a torsione o si deformi. In caso di sollecitazione eccessiva c'è il pericolo che si rompa.

6.3. Dispositivo di protezione trucioli ribaltabile (Fig. 4)

Svitare le tre viti con intaglio a croce (21). Spingete la copertura trasparente (23) nella fessura del telaio di alloggiamento rosso (24) e fissatela di nuovo con le viti con intaglio a croce (21).

L'altezza della copertura (23) si può regolare in continuo e fissare con le due viti ad alette (22). Per sostituire il trapano si può ribaltare verso l'alto la protezione dai trucioli (13), ma prima di riaccendere la macchina la protezione (13) deve venire riportata nella sua posizione di partenza.

6.4. Da tenere presente prima della messa in esercizio

Fate attenzione che la tensione della presa di rete corrisponda alla targhetta d'identificazione. Collegare la macchina solo ad una presa che abbia un contatto di terra installato in modo corretto.

Il trapano da banco è dotato di un interruttore di minima tensione che protegge l'utilizzatore dal riavvio improvviso dopo una caduta di tensione. In questo caso la macchina deve venire accesa di nuovo.

7.0. Esercizio



Quando lavorate con il trapano da banco portate degli indumenti protettivi adatti ed aderenti al corpo.



Portate sempre gli occhiali protettivi!



In caso di capelli lunghi portate sempre una retina (oppure un berretto)!

7.1. Informazioni generali (Fig. 2)

Per accendere l'elettrotensile premete l'interruttore verde „I“ (18) e questo si avvia. Per spegnerlo premete il pulsante rosso „O“ (19) e l'utensile si spegne. Fate attenzione a non sottoporre l'utensile ad un carico eccessivo. Se il rumore del motore diminuisce mentre è in funzione, ciò significa che il motore viene sottoposto ad un carico eccessivo.

Non sottoponete l'apparecchio ad un carico tale da provocare l'arresto del motore.

L'apparecchio è concepito per l'esercizio continuo con carico intermittente (S2 15 min.).

La macchina può venire utilizzata a pieno carico per un massimo di 5 minuti, poi deve funzionare a vuoto per 15 minuti. In questo modo si evita il surriscaldamento del motore.

7.2. Inserimento della punta (Fig. 1)

Fate assolutamente attenzione che durante la sostituzione della punta la spina sia staccata dalla presa di corrente. Nel mandrino per punte da trapano a corona dentata (10) si devono serrare solo utensili cilindrici con il diametro massimo indicato per il gambo. Usate solo utensili affilati ed in perfetto stato. Non utilizzate utensili con il gambo danneggiato o deformati e danneggiati in qualsiasi altro modo. Usate solo accessori ed apparecchi complementari indicati nelle istruzioni per l'uso o autorizzati dal produttore.



7.3. Come maneggiare la pinza serrapunta (Fig. 1)

Il vostro trapano da tavolo è dotato di una pinza serrapunta (10). Per inserire un trapano si deve prima ribaltare verso l'alto la protezione dai trucioli (13), poi si deve inserire il trapano e serrare la pinza serrapunta con la chiave per mandrino fornita. Togliere la chiave per mandrino. Accertatevi che gli utensili inseriti siano ben serrati. Attenzione! Non lasciate la chiave inserita. Pericolo di lesioni causate se la chiave viene scagliata in giro.

7.4. Impostazione del numero dei giri (Fig. 1/6/7)

Spegnete prima la macchina e staccate la spina dalla presa di corrente. I diversi numeri di giri del mandrino possono venire impostati spostando la cinghia trapezoidale. Procedete come segue

- Allentate la vite (16) per potere aprire la copertura della cinghia trapezoidale (7).
- Allentate le viti di serraggio (15) e spostare il motore (8) verso la testa della macchina.
- Spostare la cinghia trapezoidale nella posizione desiderata (Fig. 7.10).
- Per in numeri di giri relativi vedi la tabella. Serrate la cinghia trapezoidale allontanando il motore (8) dalla testa della macchina (6). Serrate di nuovo le viti di serraggio (16). La tensione è regolata in modo corretto se la cinghia trapezoidale al centro cede alla pressione di ca. 1 cm.
- Chiudete la copertura della cinghia trapezoidale e serratela con la vite (16). La copertura della cinghia trapezoidale (7) deve essere sempre ben chiusa perché la macchina è dotata di un interruttore di sicurezza e quindi può venire accesa solo con la copertura della cinghia trapezoidale chiusa (7).

Attenzione! Non fare mai fare funzionare la macchina con la copertura della cinghia trapezoidale aperta. Prima di aprire la copertura staccate sempre la spina dalla presa di corrente. Non inserite mai le mani nella cinghia trapezoidale in movimento.

7.5 Asta di profondità di perforazione (Fig. 8)

Mediante l'asta di profondità (14) e una scala (a) sul lato anteriore della testa dell'apparecchio, potete impostare esattamente la profondità di taglio desiderata. Per impostare l'asta di profondità l'apparecchio deve essere disinserito.

- Inserite la punta desiderata (7.2) e girate le viti di regolazione verso l'alto.
- Per mezzo dell'impugnatura, appoggiate la punta

dell'utensile sulla superficie del pezzo da lavorare e leggete il valore indicato dalla scala.

- Togliete il pezzo da lavorare.
- Aggiungete al valore rilevato la profondità di perforazione desiderata e con l'impugnatura girate l'utensile verso il basso fino a quando il valore calcolato appare sulla scala.
- Girate la vite inferiore di regolazione verso il basso fino alla battuta.
- Fissate l'impostazione eseguita girando la vite superiore di regolazione contro quella inferiore.

Attenzione! Quando impostate la profondità di perforazione di un foro cilindrico, dovete anche tenere in considerazione la lunghezza della punta dell'utensile.

7.6. Impostazione dell'inclinazione della tavola per foratura (Fig. 6)

- Allentate la vite a testa quadra (26) sotto al tavolo di foratura (4).
- Regolate il tavolo di foratura (4) sulla misura angolare desiderata (si può leggere sulla scala sul lato superiore della tavola di foratura).
- Serrate di nuovo la vite a testa quadra (26) per bloccare il tavolo di foratura (4) in questa posizione.

7.7. Impostazione dell'altezza della tavola per foratura (Fig. 1/2)

- Allentate la vite di serraggio (5)
- Regolate la tavola di foratura (4) all'altezza desiderata premendola o sollevandola e allo stesso tempo ruotandola leggermente verso sinistra e verso destra.
- Serrate di nuovo la vite di serraggio (5).

7.8. Bloccare il pezzo da lavorare

Per principio serrate i pezzi da lavorare con l'aiuto di una morsa a vite per macchine oppure con mezzi di serraggio adatti.

Non tenete mai con le mani i pezzi da lavorare! Mentre si esegue la foratura il pezzo da lavorare deve potersi muovere sul tavolo (4) in modo che possa avvenire un centraggio automatico. Bloccate assolutamente il pezzo in modo che non possa ruotare. Il modo migliore per farlo è quello di appoggiare rispettivamente il pezzo da lavorare e la morsa a vite contro una battuta fissa.

Attenzione! Le parti in metallo devono venire serrate in modo che non vengano scagliate in giro. Regolate la giusta altezza ed inclinazione della tavola di foratura a seconda del pezzo da lavorare. Deve rimanere una distanza sufficiente tra il bordo superiore del pezzo da lavorare e la punta del trapano.

I

7.9. Lavorazione del legno

Tenete presente che lavorando il legno si deve usare un dispositivo adatto di aspirazione perché la polvere di legno può essere nociva alla salute. Quando eseguite lavori con produzione di polvere portate assolutamente una maschera adatta che protegga dalla polvere.

7.10. Velocità di lavoro

Nel lavorare fate attenzione al giusto numero di giri che dipende dal diametro del trapano e dal materiale da forare.

La lista seguente vi è d'aiuto nello scegliere il numero di giri per i diversi materiali. I valori riportati sono solamente valori indicativi per i numero di giri.

Ø trapano	Ghisa grigia	Acciaio	Ferro	Alluminio	Bronzo
3	2550	1600	2230	9500	8000
4	1900	1200	1680	7200	6000
5	1530	955	1340	5700	4800
6	1270	800	1100	4800	4000
7	1090	680	960	4100	3400
8	960	600	840	3600	3000
9	850	530	740	3200	2650
10	765	480	670	2860	2400
11	700	435	610	2600	2170
12	640	400	560	2400	2000
13	590	370	515	2200	1840
14	545	340	480	2000	1700
16	480	300	420	1800	1500
18	425	265	370	1600	1300
20	380	240	335	1400	1200
22	350	220	305	1300	1100
25	305	190	270	1150	950

7.11. Allargature e fori da centro

Con questo trapano da tavolo potete anche eseguire allargature e fori da centro. Tenete presente che l'allargatura deve venire eseguita con la velocità più bassa possibile, mentre per i fori da centro è necessaria una velocità elevata.

8.0. Manutenzione e cura

Il trapano da tavolo richiede pochissima manutenzione.

Tenete pulito l'apparecchio.

Prima di tutte le operazioni di pulizia e manutenzione staccate la spina dalla presa di corrente.

Per la pulizia non usate solventi aggressivi. Fate

attenzione che i liquidi non penetrino all'interno dell'apparecchio. Al termine dei lavori ingrassate di nuovo le parti non rivestite. In particolare la colonna del trapano, le parti non rivestite del sostegno e del tavolo di foratura devono venire ingrassate regolarmente. Usate un grasso neutro di quelli comunemente reperibili in commercio.

Attenzione Non gettate tra i comuni rifiuti domestici gli stracci sporchi di grasso oppure i resti di olio e grasso.

Smaltiteli in modo non inquinante. Controllate e pulite regolarmente le aperture di aerazione.

Tenete l'apparecchio in un ambiente asciutto.

Se l'apparecchio dovesse presentare dei danni, non cercate di ripararlo da soli. Fate eseguire le riparazioni da tecnici elettricisti.

9.0. Ordinazione dei ricambi

Volendo commissionare dei pezzi di ricambio, si dovrebbe dichiarare quanto segue:

- modello dell'apparecchio
- numero dell'articolo dell'apparecchio
- numero d'ident. dell'apparecchio
- numero del pezzo di ricambio del ricambio necessitato.

Per i prezzi e le informazioni attuali si veda www.isc-gmbh.info

1.0. Beskrivelse af maskinen (fig. 1/2)

1. Maskinfod
2. Søjle
3. Befæstelseskruer
4. Boreplan
5. Spændeskruer
6. Maskinhoved
7. Kileremsoverdækning
8. Motor
9. Håndgreb
10. Tandkransborepatron
11. Spindel
12. Befæstelsesboringer
13. Sammenklappeligt spånværn
14. Dybdestop
15. Tilspændingsskrue
16. Skruer
18. Tænd-kontakt
19. Sluk-kontakt
20. Skaftskrue

2.0. Leveringens omfang

- Søjleboremaskine
- Tandkransborepatron
- Borepatronøgle
- Sammenklappelig spånskærm
- Boreplan

3.0. Formålsbestemt anvendelse

Denne bænkboremaskine er beregnet til boring i metal, kunststof, træ og lignende materialer og må kun anvendes i den private husholdning. Levnedsmidler og sundhedsskadelige materialer må ikke bearbejdes med maskinen. Borepatronen egner sig kun til brug sammen med bor og værktøj med den angivne skaftdiameter og cylindrisk skaft. Maskinen er bygget til at blive betjent af voksne. Maskinen er bygget til korttidsdrift (S2 15 min.). Vi fraskriver os ethvert ansvar for skader, der måtte opstå som følge af, at maskinen ikke anvendes i overensstemmelse med anvisningerne i denne betjeningsvejledning; i givet fald vil der heller ikke kunne støttes krav på garanti.

Bemærk, at vore produkter ikke er konstrueret til erhvervmæssig, håndværksmæssig eller industriel brug. Vi fraskriver os ethvert ansvar, såfremt produktet anvendes i erhvervmæssigt, håndværksmæssigt, industrielt eller lignende øjemed.

4.0. Sikkerhedsanvisninger

Ved konstruktionen af søjleboremaskinen er der blevet lagt vægt på, at farer ved korrekt brug af maskinen så vidt muligt er udelukket. Alligevel skal visse sikkerhedsforanstaltninger iagttages, således at restriktioner kan udelukkes.

Korrekt netspænding!

Vær opmærksom på, at netspændingen svarer til angivelserne på mærkeskiltet.

Brug sikringskontaktstikdåse!

Maskinen må kun tilsluttes en stikdåse med korrekt installeret beskyttelseskontakt.

Forlængerledning!

Forlængerledningens litzetværsnit skal være mindst 1,5 mm². Kabeltromle skal ruller helt ud før brug. Undersøg ledningen for skader.

Beskyttelse mod elektrisk stød!

Maskinen må ikke udsættes for fugt. Den må hverken være fugtig eller bruges i fugtige omgivelser. Før brug skal maskine og netledning med stik altid undersøges for beskadigelse. Undgå kropsberøring med jordede dele, f.eks. rør, varmeapparater etc...

Beskyttelse mod brand eller eksplosion!

Indvendigt i maskinen findes glødedannende komponenter. Brug ikke maskinen i nærheden af brændbare væsker eller gasser. Hvis dette ikke overholdes, er der fare for brand eller eksplosion.

Maskinen skal behandles med omhu!

Hiv ikke i ledningen for at trække stikket ud af stikdåsen. Beskyt ledningen mod varme, olie og skarpe kanter. Værktøj skal holdes skarpt og rent for bedre og mere sikker anvendelse. Forskrifterne til vedligeholdelse og anvisningerne til værktøjsskift skal følges.

Bær egnet arbejdstøj og beskyttelsesudrustning!

Løsthængende eller fyldigt tøj er uegnet, da det kan komme i klemme eller hænge fast i bevægelige dele. Brug hårnæ, hvis du har langt hår. Det gælder grundlæggende, at man ikke skal bære smykker, når man arbejder med værktøjsmaskiner. Det er påkrævet at bære sikkerhedsbriller. Hvis dette ikke overholdes, er der fare for øjenskader.

DK**Hold orden på arbejdsstedet!**

Rod på arbejdsstedet øger risikoen for uheld. Lad ikke værktøj, genstande eller ledninger ligge inden for arbejdsområdet, fare for at snuble! Sørg for ordentlig belysning.

Pas på andre personer!

Pas på andre personer, når du bruger maskinen, især børn, og hold dem væk fra arbejdsområdet. Lad ikke andre røre maskinen eller ledningen.

Værktøj skal opbevares sikkert!

Maskiner, der ikke er i brug, skal opbevares på et tørt, aflåst sted og uden for børns rækkevidde.

Overbelast ikke maskinen!

Arbejd kun inden for det angivne ydelsesområde. Brug ikke ydelsessvage maskiner til svært arbejde. Brug ikke værktøj til formål, det ikke er beregnet til.

Stå sikkert under arbejdet!

Sørg for at stå sikkert, når du arbejder. Undgå abnorme kropsholdninger, vær hele tiden i balance.

Træk netstikket ud

-når du ikke bruger værktøjet, før vedligeholdelse og ved skift af bor.

Undgå utilsigtet start!

Vær sikker på, at kontakten er slået fra, når stikket sættes i stikdåsen.

Sikring af nettilslutning

Kontroller, at nettilslutningen er sikret med mindst 10 A.

Maksimal størrelse på ræmme

Kun ræmner (maks. 20 x 20 cm), som kan sidde sikkert tilspændt på bordplanet eller i skruestikken, må anvendes.

Følg med i dit arbejde!

Kig hele tiden på maskinen og den genstand, du bearbejder. Brug aldrig maskinen, når du er ukoncentreret eller distraheret. Brug aldrig maskinen, hvis du er påvirket af alkohol eller medicin.

Maksimal størrelse på værktøj

Kun arbejdsemner (maks. 20 x 20 cm), som kan spændes sikkert fast til boreplanet eller i skruestikken.

Undersøg maskinen for beskadigelse!

Før værktøjet tages i brug, skal det omhyggeligt kontrolleres, om beskyttelsesanordninger eller let beskadigede dele virker, som de skal. Kontroller jævnlige maskinens ledning. Alle dele skal være monteret rigtigt og opfylde alle betingelser til sikring af en fejlfri drift. Beskadigede beskyttelsesanordninger og dele skal repareres eller udskiftes af autoriseret fagmand, med mindre andet fremgår af betjeningsvejledningen. Brug ikke værktøj, hvor kontakten ikke kan slås til og fra.

Advarsel! Brug af værktøj og tilbehør, som ikke er nævnt i denne betjeningsvejledning, kan medføre risiko for personskade.

Læs nu betjeningsvejledningen, og følg dens anvisninger.**5.0. Tekniske data**

Nominal indgangsspænding	230V ~ 50 Hz
Nominal effekt	350 watt
Driftsart	S2 15 min
Motor-omdrejningstal	1400 min ⁻¹
Udgangs-omdrejningstal	580 - 2.650 min ⁻¹
Hastighedstrin	5
Borepatronholder	B 16
Tandkranspatron	Ø 1,5 - 13 mm
Maks. skaftdiameter	13 mm
Udkragning	104 mm
Boredybde	50 mm
Søjlediameter	46 mm
Højde	590 mm
Vægt	18 kg
Lydtryksniveau ubelastet LPA	61,5 dB(A)
Lydeffektniveau ubelastet LWA	74,5 dB(A)

Tekniske og optiske ændringer med henblik på videreudvikling kan foretages uden forudgående meddelelse. Vi fraskriver os derfor ansvaret for oplysningernes rigtighed, hvad angår mål, anvisninger og angivelser i denne betjeningsvejledning.

Hånd-arm-vibration ligger typisk under 2,5 m/s². Niveau for støj og vibration er udregnet i henhold til kravene ifølge EN 61029-1.

6.0. Opstilling**6.1. Montage (fig. 1-3)**

Maskinen monteres på følgende måde:

- Sæt maskinfoden (1) op
- Fastgør påspændingsflange med søjle (2) til

maskinfoden (1) med tre skruer (3) og mellemlægsskiver.

- Boreplan (4) med boreplansholder sættes ind i søjlen (2) (fig. 4). Boreplanet låses fast i den ønskede position med klemskruen (5).
- Borehoved (6) med kileremsoverdækning (7) og motor (8) sættes på boresøjlen og fastgøres med unbrakoskrue (13).
- Tre håndgreb (9) skrues på krydsreb for tilspænding.

Bemærk: For at beskytte mod korrosion er alle blanke dele indsmøret. Før borepatronen (10) sættes på spindlen, (11) skal begge dele gøres fuldkommen fedtfri med et miljøvenligt opløsningsmiddel, således at der sikres en optimal kraftoverføring.

- Borepatronen sættes på spindlen.

6.2. Opstilling af maskinen (fig. 1/2)

Før idriftsættelse skal boremaskinen monteres fast og med hele sin flade på arbejdspladen på en stabil arbejdsbænk. Hertil anvendes de to befæstelseshøjninger (12) i bundpladen. Pas på at maskinen er fri tilgængelig til drift samt til indstillings- og vedligeholdelsesarbejde.

Bemærk: Befæstelsesskruerne må ikke spændes så meget, at grundpladen overspændes eller forvrides. Ved overdreven belastning er der fare for brud.

6.3. Sammenklappelig spånværn (fig. 4)

Skrue de tre skruer (21) ud.

Pres den gennemsigtige overdækning (23) ind i sildsen på den røde holderramme (24), og spænd skrue (21) til igen.

Højden på overdækningen (23) indstilles trinløst og fastgøres ved hjælp af de to vingemøtrikker (22). Til udskiftning af bor kan spånværnet (13) klappes op; spånværnet (13) skal dog bringes tilbage i sin udgangsposition, inden maskinen tændes.

6.4. Bemærk for idriftsættelse

Vær opmærksom på, om spændingen for netttilslutning svarer til mærkeskiltet. Maskinen må kun tilsluttes en stikdåse med korrekt installeret beskyttelseskontakt. Bænk boremaskinen er udstyret med nulspændingsudløser, som beskytter brugeren mod utilsigtet genstart efter et spændingsudfald. I dette tilfælde skal maskinen tilsluttes på ny.

7.0. Drift



Under arbejde med bænk boremaskinen skal brugeren bære egnet, tætsiddende beskyttelsesbeklædning.



Det er absolut påkrævet at bære sikkerhedsbriller!



Hvis du har langt hår, skal du bære håret (eller hue)!

7.1. Almindelig (fig 2)

For at tænde maskinen trykkes på den grønne Til-kontakt „I“ (18), maskinen går i gang. For at slukke trykkes på den røde knap „O“ (19), maskinen standser. Pas på ikke at overbelaste maskinen. Hvis motorstøjen reduceres under driften, er det fordi motoren belastes for meget. Undlad at belaste maskinen så meget, at motoren standser. Maskinen er bygget til korttidsdrift (S2 15 min.). Maskinen må højst køre under fuld belastning i 15 min., herefter skal den slukkes og må først tændes igen, når motorviklingen er kølet ned til stuetemperatur. Herved undgås overophedning af motoren.

7.2. Isættelse af værktøj (fig. 1)

Husk, at netstikket altid skal være trukket ud, når du skifter værktøj. Kun cylindrisk værktøj, som har den angivne maksimale skaftdiameter, må spændes i tandkransborepatronen (10). Brug kun værktøj, som er skarpt og fuldstændig intakt. Undgå brug af værktøj, som har skader på skaftet, eller på anden vis er deformt eller beskadiget. Isæt kun tilbehør og hjælpeudstyr, som er angivet i betjeningsvejledningen eller er godkendt til brug af producenten.

7.3. Håndtering af borepatron (fig. 1)

Bænk boremaskinen er udstyret med en tandborepatron (10). Når et bor skal sættes i, skal spånværnet (13) først klappes op, derefter sættes boret i, og borepatronen spændes til med den medleverede patronnøgle. Patronnøglen trækkes ud igen. Pas på at det opspændte værktøj sidder ordentligt fast. Vigtigt! Lad ikke patronnøglen sidde i. Fare for personskaade ved at patronnøgle slynges væk.

DK

7.4. Indstilling af omdrejningstal (fig. 1/6/7)

Sluk først for maskinen, og træk netstikket ud. De forskellige spindelomdrejningstal kan indstilles ved at flytte kileremmen.

Gør som følger:

- Løsn skruen (16), så kileremsoverdækningen (7) kan åbnes.
- Løsn spændeskruerne (15), og skub motoren (8) i retning mod maskinhovedet.
- Flyt kileremmen til den ønskede position (fig. 7.10).
- De forskellige omdrejningstal fremgår af tabellen.
- Kileremmen strammes ved at skubbe motoren (8) mod maskinhovedet (6). Spændeskruerne (16) spændes til igen. Indstilling af stramning er korrekt, hvis kileremmen kan trykkes ca. 1 cm ned midtpå.
- Luk kileremsoverdækningen, og spænd den fast med skruen (16). Kileremsoverdækningen (7) skal altid være lukket helt til, da maskinen er udstyret med sikkerhedsafbryder og således kun kan tændes med lukket kileremsoverdækning (7).

Vigtigt! Lad aldrig boremaskinen køre med åben kileremsoverdækning. Netstikket skal trækkes ud, før dækslet åbnes. Hold hænder og fingre væk fra kileremmen, når den er i drift.

7.5 Boredybdestop (fig. 8)

Ved hjælp af dybdestoppet (14) og en skala (a) på forsiden af maskinhovedet kan du indstille den ønskede boreddybde helt nøjagtigt. Dybdestoppet kan kun indstilles, når maskinen er slukket.

- Sæt det ønskede bor i (7.2), og drej juserskruen opad
- Sæt spidsen af boret let ovenpå arbejdsemnets overflade ved hjælp af håndtaget, og aflæs værdien på skalaen.
- Fjern arbejdsemnet.
- Læg den ønskede boreddybde til den aflæste værdi, og drej boret nedad ved hjælp af håndtaget, indtil den beregnede værdi vises på skalaen.
- Drej den nederste justerskrue nedad indtil anslag.
- Drej den øverste justerskrue imod den nederste, så indstillingen låses.

Vigtigt! Ved indstilling af boreddybden på en cylindrisk boring skal du beregne længden på borspidsen.

7.6. Indstilling af boreplanets højde (fig. 6)

- Låseskruen (26) under boreplanet (4) løsnes.

- Boreplanet (4) indstilles til det ønskede vinkelmål (kan aflæses på skalaen på boreplanets overside).
- Låseskruen (26) spændes fast igen for at fiksere boreplanet (4) i denne stilling.

7.7. Indstilling af boreplanets højde (fig. 1/2)

- Spændeskruen (5) løsnes
- Boreplanet (4) indstilles til den ønskede højde ved at trykke ned eller løfte op, samtidig med at dreje let mod venstre og højre.
- Spændeskruen (5) spændes til igen.

7.8. Tilspænding af arbejdsemne

Arbejdsemner skal grundlæggende spændes til ved hjælp af en maskinskruestik eller et egnet tilspændingsmedium.

Hold aldrig arbejdsemner i hånden!

Under boring bør arbejdsemnet på boreplanet (4) være bevægeligt, således at selvcentrering kan finde sted. Det er vigtigt, at arbejdsemnet er sikret, så det ikke kan fordreje sig. Dette sker bedst ved at lægge hhv. arbejdsemnet eller maskinskruestikken til et fast anslag.

Vigtigt! Pladedele skal spændes ind, så de ikke kan blive revet i vejret. Boreplanet skal indstilles rigtigt i højde og hældning i forhold til pågældende arbejdsemne. Der skal være tilstrækkelig afstand mellem arbejdsemnets overkant og borspidsen.

7.9. Bearbejdning af træ

Vær opmærksom på, at der ved bearbejdning af træ skal benyttes en egnet støvopsugning, da træstøv kan være sundhedsfarligt. Ved støvdannende arbejde er det absolut påkrævet at bære åndedrætsværn.

7.10. Arbejdshastigheder

Vær opmærksom på at vælge det rette omdrejningstal, når du skal bore. Dette er afhængigt af bordiameteren og materialet.

Nedenstående liste er en hjælp til valg af omdrejningstal ved forskellige materialer.

Omdrejningstallene er kun vejledende.

Ø Bor	Gråt støbejern	Stål	Jern	Aluminium	Bronze
3	2550	1600	2230	9500	8000
4	1900	1200	1680	7200	6000
5	1530	955	1340	5700	4800
6	1270	800	1100	4800	4000
7	1090	680	960	4100	3400
8	960	600	840	3600	3000

9	850	530	740	3200	2650
10	765	480	670	2860	2400
11	700	435	610	2600	2170
12	640	400	560	2400	2000
13	590	370	515	2200	1840
14	545	340	480	2000	1700
16	480	300	420	1800	1500
18	425	265	370	1600	1300
20	380	240	335	1400	1200
22	350	220	305	1300	1100
25	305	190	270	1150	950

7.11. Neddrejning og centrering

Bænk boremaskinen kan også foretage neddrejning og centrering. Bemærk her, at neddrejning bør foretages med laveste hastighed, hvorimod høj hastighed er påkrævet ved centrering.

8.0. Vedligeholdelse og pleje

Bænk boremaskinen er stort set vedligeholdelsesfri. Maskinen skal holdes ren. For enhver form for rengørings- og vedligeholdelsesarbejde skal netstikket trækkes ud. Brug ikke skræppe opløsningsmidler til rengøring. Pas på at der ikke kommer væske ned i maskinen. Når arbejdet er afsluttet, skal blanke dele smøres ind igen. Især bør boroøjen, blanke dele af stativet og boreplanet jævnligt smøres ind. Til indsmøring skal benyttes et gængst syrefrit smøremiddel.

Vigtigt: Olie- og fedtholdige rengøringsklude samt fedt- og olierester må ikke smides ud som husholdningsaffald. Bortskaffelse skal ske på miljømæssig forsvarlig vis. Kontroller, og rengør jævnligt ventilationsåbningerne. Maskinen skal opmagasineres i et tørt rum. Hvis maskinen skulle blive beskadiget, skal du ikke selv forsøge at reparere den. Reparationer skal overlades til elfagmand.

9.0. Bestilling af reservedele

Ved bestilling af reservedele skal følgende oplyses:

- Savens type.
- Savens artikelnummer.
- Savens identifikationsnummer.
- Nummeret på den nødvendige reservedel.

Aktuelle priser og øvrige oplysninger finder du på internetadressen www.isc-gmbh.info

S**1.0 Beskrivning av maskinen (bild 1/2)**

1. Maskinfot
2. Pelare
3. Fästskruvar
4. Bord
5. Bordlås
6. Maskinhuvud
7. Kilremsskydd
8. Motor
9. Handtag
10. Kuggkranschuck
11. Spindel
12. Monteringshål
13. Uppfällbart spänskydd
14. Djupanslag
15. Spännskruv
16. Skruv
18. Strömbrytare TILL
19. Strömbrytare FRÅN
20. Ställskruv

2.0 Leveransomfattning

- Pelarborrmaskin
- Kuggkranschuck
- Chucknyckel
- Uppfällbart spänskydd
- BORD

3.0 Ändamålsenlig användning

Denna bordsborrmaskin är avsedd för borrar med metall, plast, trävirke och liknande material och får endast användas i privata hushåll. Livsmedel eller hälsovådliga ämnen får inte bearbetas med maskinen. Chucken är endast avsedd för användning av borrar och verktyg med den angivna fästdiametern samt för cylindriska verktyg. Maskinen får endast hanteras av vuxna personer. Denna maskin är konstruerad för korttidsdrift (S2 15 min). Vi övertar inget ansvar för användningar som avviker från dem som anges i denna bruksanvisning. Samtidigt upphör garantin att gälla.

Tänk på att våra produkter endast får användas till ändamålsenligt syfte och inte har konstruerats för yrkesmässig, hantverksmässig eller industriell användning. Vi ger därför ingen garanti om produkten ska användas inom yrkesmässiga, hantverksmässiga eller industriella verksamheter eller vid liknande aktiviteter.

4.0. Säkerhetsanvisningar

Vid utvecklingen av pelarborrmaskinen har man sett till att faror till största delen inte kan utgå från maskinen om den används på ändamålsenligt sätt. Trots detta måste vissa säkerhetsåtgärder beaktas för att inga resterande faror ska uppstå.

Beakta rätt nätspänning!

Kontrollera att nätspänningen stämmer överens med uppgifterna på typskylten.

Använd ett jordat vägguttag!

Maskinen får endast anslutas till ett vägguttag som har jordats enligt gällande föreskrifter.

Förlängningskabel!

Förlängningskabelns ledararea måste uppgå till minst 1,5 mm². Rulla alltid av all kabel från kabeltrumman innan du ansluter den till maskinen. Kontrollera om kabeln är skadad.

Skydd mot elektriska stötar!

Skydda maskinen mot fukt. Maskinen får varken vara fuktig eller användas i fuktig omgivning. Kontrollera varje gång innan du använder maskinen att maskinen och nätkabeln inkl. stickkontakten inte är skadade. Undvik att röra vid jordade delar, t ex rör eller värmelement.

Skydd mot brand eller explosion!

I maskinens inre finns gnistbildande komponenter. Använd aldrig maskinen i närheten av brännbara vätskor eller gaser. Om detta inte beaktas finns risk för brand eller explosion.

Hantera maskinen varsamt!

Dra inte i kabeln för att ta ut stickkontakten ur vägguttaget. Skydda kabeln mot värme, olja och vassa kanter. Håll verktygen vassa och rena för att kunna arbeta bättre och säkrare. Följ underhållsföreskrifterna och anvisningarna om verktygsbyte.

Bär lämpliga arbetskläder och skyddsutrustning!

Löst sittande kläder är inte lämpliga eftersom dessa kan fastna i roterande delar. Dessutom finns det risk för att du fastnar i maskinen. Bär hårnät om du har långt hår. Bär aldrig smycken om du arbetar vid verktygsmaskiner. Bär alltid skyddsglasögon. Om detta inte beaktas finns det risk för ögonskador.

Håll ordning på din arbetsplats!

Dålig ordning på arbetsplatsen leder ofta till olyckor. Låt inga verktyg, föremål eller kablar ligga kvar inom det närmare arbetsområdet - risk för att du snavar! Se till att belysningen är tillräcklig.

Var uppmärksam på andra personer!

Var uppmärksam på andra personer, särskilt barn, innan du använder maskinen, och se till att dessa inte vistas inom arbetsområdet. Låt inga andra personer röra vid maskinen eller kabeln.

Förvara maskinen på ett säkert ställe.

Maskiner som inte används ska förvaras i ett torrt och låst utrymme utom räckhåll för barn.

Överbelasta inte maskinen!

Arbeta endast inom avsett effektområde. Använd inga prestandasvaga maskiner för krävande arbeten. Använd endast verktygen till de ändamål som de är avsedda för.

Stå stabilt medan du arbetar!

Se till att du står stabilt medan du arbetar. Undvik onormala kroppshållningar och håll alltid balansen.

Dra ut stickkontakten!

När maskinen inte används, inför underhåll och om borren ska bytas ut.

Undvik att starta upp maskinen oavsiktligt!

Övertyga dig om att maskinens strömbrytare är frånkopplad när du ansluter stickkontakten till vägguttaget.

Var medveten om ditt arbete!

Observera alltid maskinen och arbetsstycket som du bearbetar. Använd aldrig maskinen om du är okoncentrerad eller distraherad. Använd aldrig maskinen om du är påverkad av alkohol eller läkemedel.

Maximal arbetsstycksstorlek

Bearbeta endast arbetsstycken som kan spännas fast säkert på bordet eller i skruvstycket (max. 20 x 20 cm).

Kontrollera om maskinen är skadad!

Innan du använder maskinen måste skyddsanordningar och lätt skadade delar kontrolleras noggrant med avseende på fullgod funktion. Kontrollera maskinens kabel i regelbundna intervaller. Samtliga delar måste vara rätt monterade

och uppfylla alla krav för att garantera säker drift. Skadade skyddsanordningar eller andra delar måste repareras eller bytas ut av en auktoriserad verkstad, såvida inte annat anges i denna bruksanvisning. Använd inte maskinen om strömbrytaren inte kan slås till eller ifrån.

Varning! Du löper att risk att skadas om verktyg och tillbehör som inte beskrivs i denna bruksanvisning kommer till användning.

Läs nu igenom bruksanvisningen och följ instruktionerna.

5.0 Tekniska data

Nominell ingångsspänning	230 V ~ 50 Hz
Nominell effekt	350 W
Driftslag	S2 15 min
Motorvarvtal	1400 min ⁻¹
Utgångsvarvtal	580-2.650 min ⁻¹
Hastighetssteg	5
Chuckfäste	B 16
Kuggkranschuck	Ø 1,5 - 13 mm
Max. fästdiameter	13 mm
Avstånd pelare - verktyg:	104 mm
Borrdjup	50 mm
Pelardiameter	46 mm
Höjd	590 mm
Vikt	18 kg
Ljudtrycksnivå i tomgång LPA	61,5 dB(A)
Ljudeffektnivå i tomgång LWA	74,5 dB(A)

Tekniska och optiska ändringar vid tekniska förbättringar kan bli aktuella utan att dessa tillkännages i förväg. Vi reserverar oss därför för alla mått, anvisningar och uppgifter som anges i denna bruksanvisning.

Vibrationen i handen och armen är i normala fall under 2,5 m/s². Buller och vibration har mätts upp enligt kraven i EN 61029-1.

6.0 Konstruktion**6.1 Montera maskinen (bild 1-3)**

Montera maskinen på följande sätt:

- Ställ upp maskinfoten (1)
- Skruva fast flänsen med pelaren (2) med tre skruvar (3) och distansbrickor på maskinfoten (1).
- Skjut bordet (4) inkl. bordshållare på pelaren (2) (bild 4). Spärra bordet i avsett läge med bordlåset (5).
- Sätt maskinhuvudet (6) inkl. kilremsskydd (7) och motor (8) på pelaren och fäst med ställskruvarna (13).

S

- Skruva fast de tre kulorna (9) på kryssset.
Obs! Alla blanka delar har försetts med korrosionsskydd. Innan borrchucken (10) sätts på spindeln (11) måste de noggrant rengöras från fett med hjälp av ett miljövänligt lösningsmedel, så att en optimal kraftöverföring kan garanteras.
- Sätt chocken på spindeln.

6.2 Ställa upp maskinen (bild 1/2)

Innan bormaskinen används för första gången ska dess fot monterats fast och med hela ytan på en stabil arbetsbänk. Använd de båda monteringshålen (12) i bottenplattan. Se till att maskinen är lättåtkomlig för drift och inställnings- och underhållsarbeten.

Obs! Fästskruvarna får endast dras åt så hårt att grundplattan inte deformeras eller fjädrar in. Vid för stor påkänning finns det risk för att plattan spricker.

6.3 Uppfällbart spänskydd (bild 4)

Skruva ut de tre kryssskruvarna (21). Skjut in det genomskinliga skyddet (23) i spåret i det röda fästet (24) och fixera på nytt med kryssskruvarna (21). Skyddet (23) kan ställas in steglöst i höjddled och därefter fixeras med de båda vingskruvarna (22). Om borren ska bytas kan spänskyddet (13) fällas upp. Innan maskinen kopplas in på nytt måste spänskyddet (13) emellertid fällas ned till sitt utgångsläge.

6.4 Beakta före driftstart

Kontrollera att nätspänningen stämmer överens med uppgifterna på typskylten. Anslut maskinen endast till ett vägguttag som har jordats enligt gällande föreskrifter.

Bordsbormaskinen är utrustad med en nollspänningsutlösare som ska skydda användaren mot plötslig start efter ett strömavbrott. I sådana fall måste maskinen kopplas in på nytt.

7.0 Drift

Bär lämpliga åtsittande skyddskläder när du arbetar med bordsbormaskinen.



Bär alltid skyddsglasögon.



Bär alltid hårnät (eller huvudbonad) om du har långt hår!

7.1 Allmänt (bild 2)

Koppla in maskinen med den gröna strömbrytaren „I“ (18). Maskinen startar upp. Koppla ifrån maskinen med den röda strömbrytaren „O“ (19). Maskinen stannar. Var försiktig så att du inte överbelastar maskinen. Om motorbullret sjunker under drift är detta ett tecken på att motorn belastas i för hög grad. Belasta inte maskinen så mycket att motorn stannar. Maskinen är dimensionerad för kontinuerlig drift med intermittent belastning (S2 15 min.). Maskinen får inte användas längre tid än 15 minuter med full belastning. Därefter måste maskinen köra i tomgång i 15 minuter. På så sätt kan man förhindra att motorn överhettas.

7.2 Sätta in verktyg (bild 1)

Se tvunget till att stickkontakten har dragits ut ur vägguttaget innan verktyget byts ut. Endast cylindriska verktyg med angiven maximal fäst diameter får spännas in i kuggkranschucken (10). Använd endast intakta och vassa verktyg. Använd inga verktyg som är skadade i fästet eller som är deformerade eller skadade på annat sätt. Använd endast tillbehör och tillsatsdelar som beskrivs i bruksanvisningen eller som har godkänts av tillverkaren.

7.3 Hantera borrchucken (bild 1)

Din bordsbormaskin är utrustad med en kuggkranschuck (10). Om en borr ska sättas in måste först spänskyddet (13) fällas upp. Sätt sedan in borren och spänn åt chocken med den bifogade chucknyckeln.

Dra ut chucknyckeln. Se till att verktyget verkligen sitter fast.

Varning! Låt aldrig chucknyckeln sitta kvar i chocken. Risk för personskadorna om nyckeln flyger ut.

7.4 Ställa in varvtalet (bild 1/6/7)

Koppla först ifrån maskinen och dra ut stickkontakten.

Ställ in de olika spindelvarvtalen genom att ändra på kilremmens läge.

Gör så här:

- Lossa på skruven (16) för att kunna öppna på kilremsskyddet (7).
- Lossa på spänskruven (15) och skjut motorn (8) mot maskinhuvudet.
- Ändra på kilremmen till önskat läge.
- Varvtalen anges i tabellen (bild 7.10).
- Spänn åt kilremmen genom att förskjuta motorn (8) från maskinhuvudet (6). Dra åt spänskruvarna (16) på nytt. Remmen spänning är rätt inställd om kilremmen kan tryckas ned ca 1 cm i mitten.
- Stäng kilremsskyddet och skruva fast med

skruven (16). Kilremsskyddet (7) måste alltid vara ordentligt stängt. Maskinen är utrustad med en säkerhetsbrytare och kan därför endast kopplas in om kilremsskyddet (7) har stängts.

Varning! Kör aldrig med bormaskinen om kilremsskyddet har demonterats. Dra alltid ut stickkontakten innan du öppnar skyddet. Grip aldrig in i löpande kilremmar.

7.5 Borr djupsanslag (bild 8)

Det exakta borr djupet kan ställas in med djupanslaget (14) och en skala (a) på framsidan av maskinens överdel. Se till att maskinen är fränkopplad innan du ställer in djupanslaget.

- Sätt i den avsedda borren (7.2) och vrid inställningsskruvarna uppåt.
- Sätt ned borrens spets försiktigt på arbetsstyckets yta med hjälp av handtaget och läs av värdet på skalan.
- Ta bort arbetsstycket.
- Addera det avsedda borr djupet till det avlästa värdet och kör ned borren med hjälp av handtaget tills det beräknade värdet visas på skalan.
- Skruva den undre inställningsskruven nedåt tills det tar emot.
- Säkra inställningen genom att skruva den övre inställningsskruven mot den undre.

Obs! Om borr djupet för en cylindrisk borring ska ställas in, måste även borrspetsens längd adderas.

7.6 Ställa in bordets lutning (bild 6)

- Lossa på klämskruven (26) under bordet (4).
- Ställ in bordet (4) på avsedd vinkel (kan läsas av på skalan på bordets ovasida).
- Dra åt klämskruven (26) på nytt för att fixera bordet (4) i detta läge.

7.7 Ställa in bordets höjd (bild 1/2)

- Lossa på bordläset (5).
- Ställ in bordet (4) på avsedd höjd genom att trycka eller lyfta det och samtidigt vrida åt höger och vänster.
- Dra åt bordläset (5) på nytt.

7.8 Spänna fast arbetsstycke

Spänn alltid fast arbetsstycket med ett maskinskruvstycke eller med lämpliga spänndon. Håll aldrig fast arbetsstycket med handen! Vid borring ska arbetsstycket vara rörliga på bordet (4) så att borren kan centreras automatiskt. Säkra arbetsstycket mot att vridas runt. Detta sker lämpligast genom att arbetsstycket eller maskinskruvstycket läggs mot ett fast anslag. Varning! Plåtdelar måste spännas in så att de inte

slungas upp. Ställ in bordet på rätt höjd och lutning beroende på arbetsstyckets form och storlek. Det måste finnas tillräckligt avstånd mellan arbetsstyckets ovkant och borrens spets.

7.9 Träbearbetning

Vid bearbetning av trä måste en lämplig spånutsugning användas eftersom trädamm kan vara hälsovådligt. Bär tvungen en dammskyddsmask om mycket damm uppstår under arbetet.

7.10 Arbets hastigheter

Välj rätt varvtal när du ska borra. Varvtalet är beroende av borrens diameter och vilket material som ska borras.

Nedanstående lista ska hjälpa dig att välja rätt varvtal för olika material.

Varvtalen som anges ska betraktas som riktvärden.

Ø borr	Grått gjutjärn	Stål	Järn	Aluminium	Brons
3	2550	1600	2230	9500	8000
4	1900	1200	1680	7200	6000
5	1530	955	1340	5700	4800
6	1270	800	1100	4800	4000
7	1090	680	960	4100	3400
8	960	600	840	3600	3000
9	850	530	740	3200	2650
10	765	480	670	2860	2400
11	700	435	610	2600	2170
12	640	400	560	2400	2000
13	590	370	515	2200	1840
14	545	340	480	2000	1700
16	480	300	420	1800	1500
18	425	265	370	1600	1300
20	380	240	335	1400	1200
22	350	220	305	1300	1100
25	305	190	270	1150	950

7.11 Försänkning och dubbhål

Med denna bordsbormaskin kan även försänkningar och dubbhål utföras. Tänk på att försänkningar alltid måste utföras på lägsta varvtal, medan dubbhål görs vid en hög hastighet.

8.0 Underhåll och skötsel

Bordsbormaskinen kräver till största delen inget underhåll. Se till att maskinen hålls ren. Dra alltid ut stickkontakten före alla rengörings- och underhållsarbeten.

S

Använd inga aggressiva lösningsmedel till rengöring. Se till att inga vätskor tränger in i maskinen. Smörj in blanka delar på nytt efter avslutat arbete. Speciellt pelaren, blanka delar på stativet samt bordet måste smörjas in regelbundet. Smörj in med ett normalt syrafritt smörjmedel.

Varning! Olje- och fetthaltiga rengöringsdukar samt fett- och oljerester får inte kastas bland hushållssopor. Avfallshandera enligt gällande miljöskyddsföreskrifter. Kontrollera ventilationsöppningarna regelbundet och rengör vid behov. Förvara maskinen i ett torrt utrymme. Försök inte att reparera maskinen på egen hand om den har skadats. Låt en auktoriserad elektriker reparera maskinen.

9.0. Reservdelsbeställning

Lämna följande uppgifter vid beställning av reservdelar:

- Maskintyp
 - Maskinens artikel-nr.
 - Maskinens ident-nr.
 - Reservdelsnummer för erforderlig reservdel
- Aktuella priser och ytterligare information finns på www.isc-gmbh.info

1.0. Laitteen kuvaus (kuvat 1/2/3)

1. Koneen jalka
2. Pylväs
3. Kiinnitysruuvi
4. Porauspöytä
5. Porauspöydän kannatin
6. Kiinnitysruuvi
7. Kilahihnan suojuus
8. Moottori
9. Kahvat
10. Poranistukka
11. Kara
12. Kiinnitysporausreiät
13. Käännettävä lastusuojaus
14. Syvyysvaste
15. Kiristysruuvi
16. Ruuvi
18. Käynnistin
19. Sammutin
20. Upporuuvi

2.0. Toimitukseen kuuluu

- Pylväsporakone
- Hammaskehräporanistukka
- Poranistukan avain
- Käännettävä lastusuojaus
- Porauspöytä

3.0. Määräysten mukainen käyttö

Tämä pylväsporakone on suunniteltu metallin, muovin, puun ja vastaavanlaatuisten materiaalien poraamiseen ja sitä saa käyttää ainoastaan yksityiskotitalouksissa.

Elintarvikkeita ja terveydelle vaarallisia materiaaleja ei saa työstää koneella. Poranistukassa saa käyttää ainoastaan lieriömäisellä 3-16 mm paksulla varrella varustettuja poranteriä ja työkaluja. Laite on valmistettu aikuisten käytettäväksi. Kone on suunniteltu lyhytaikaista käyttöä varten (S2 15 minuuttia). Kaikkinaisesta muusta käytöstä kuin tässä käyttöohjeessa määrättyyn käyttötarkoitukseen emme ota mitään vastuuta, tällöin raukeavat myös kaikki takuuvaatheet.

Ole hyvä ja ota huomioon, että laitteitamme ei ole suunniteltu ja valmistettu käytettäväksi pienteollisuus- tai teollisuustarkoituksiin. Emme siksi ota mitään vastuuta vaurioista, jos laitetta käytetään pienteollisuus-, käsityöläis- tai teollisuustyöpaikoilla tai näihin verrattavissa olevissa toimissa.

4.0. Turvallisuusmääräykset

Pylväsporakoneen valmistuksessa on huolehdittu siitä, että määräysten mukaisessa käytössä vaaratilanteet ovat suurimmaksi osaksi poissuljettuja. Siitä huolimatta tulee noudattaa tiettyjä turvallisuusohjeita jätämäriskien poissulkemiseksi.

Käytä oikeaa verkkojännitettä!

Varmista, että verkkoliitännän jännite vastaa tyyppikilvessä annettuja tietoja.

Käytä suojajohtimella varustettua pistorasiaa!

Laitteen saa liittää ainoastaan pistorasiaan, jossa on asianmukaisesti asennettu suojajohdin.

Huomio! Jatkojohdot!

Jatkojohdon johtimen läpimitan tulee olla vähintään 1,5 mm². Kelaajatorumpu ennen käyttöä aina täysin auki. Tarkasta, onko johdossa vaurioita.

Sähköiskulta suojaautuminen!

Suojaa laite kosteudelta. Laite ei saa olla kostunut eikä sitä saa myöskään käyttää kosteassa ympäristössä. Tarkasta ennen joka käyttöä, onko laitteeseen tai verkkoliitäntäjohtoon ja pistokkeeseen tullut vahinkoja. Vältä koskemasta varuollasi maadoitettuihin osiin, esim. putkiin, lämmittimiin, jne...

Tulipalolta tai räjähdykseltä suojaautuminen!

Laitteen sisällä on kipinöitä kehittäviä rakenneosia. Älä käytä laitetta tulenarkojen nesteiden tai kaasujen lähetyvillä. Muussa tapauksessa uhkaa tulipalo- tai räjähdysvaara.

Käsittele laitetta huolellisesti!

Älä käytä johto pistokkeen irrottamiseen pistorasiasta. Suojaa johto kuumuudelta, öljyltä sekä teräviltä reunoilta. Pidä työkalut terävinä ja puhtaina, jotta voit työskennellä paremmin ja turvallisemmin. Noudata huolto-ohjeita ja työkalun vaihdosta annettuja ohjeita.

Käytä soveliaista työvaateista ja suojavarusteista!

Väljät vaatteet eivät ole sopivia, ne voivat takertua liikkuviin osiin tai voit jäädä niistä kiinni. Käytä pitkien hiusten suojana hiusverkkoa. Älä periaatteellisesti käytä koruja työkalukoneilla työskennellessäsi. Käytä ehdottomasti suojalaseja. Jos et käytä niitä, silmäsi saattavat vahingoittua.

Pidä työalueesi siistinä!

Työalueella vallitsevasta epäjärjestyksestä voi helposti aiheutua tapaturmia. Älä jätä työkaluja,

FIN

esineitä tai johtoja lojumaan välittömälle työalueellesi, niistä aiheutuu kompastumisvaara! Huolehdi riittävästä valaistuksesta.

Ota muut henkilöt huomioon!

Tarkkaile laitetta käyttäessäsi myös muiden henkilöiden, varsinkin lasten liikkeitä ja pidä heidät poissa työalueeltasi. Älä anna kenenkään koskettaa laitetta tai verkkojohtoa.

Säilytä sähkötyökalut turvallisesti!

Laitteet on säilytettävä kuivassa, korkealla olevassa tai lukitussa tilassa poissa lasten ulottuvilta silloin, kun niitä ei käytetä.

Älä ylikuormita laitetta!

Työskentele vain annetulla tehoalueella. Älä käytä pienitehoista konetta raskaisiin töihin. Älä käytä sähkötyökaluja sellaisiin toimiin, joihin niitä ei ole tarkoitettu.

Seiso tukevasti työn aikana!

Huolehdi tukevasta asennosta työn aikana. Vältä luonottomia asentoja ja säilytä aina tasapainosi.

Irroita pistoke pistorasiasta -

aina kun sähkötyökalua ei käytetä, ennen huoltotoimia sekä ennen poranterän vaihtoa.

Vältä tahatonta käynnistämistä!

Varmista, että katkaisin on poiskytketty, kun työnnät pistokkeen pistorasiaan.

Ole tarkkana työssäsi!

Tarkkaile aina konetta sekä työstämäsi esinettä. Älä koskaan käytä konetta ollessasi hajamielinen tai kun häiriötekijöitä on liikaa. Älä koskaan käytä konetta alkoholin tai lääkkeiden vaikutuksen alaisena.

Suurin työstökappaleen koko!

Vain sellaisten kappaleiden (kork. 20 x 20 cm) työ on sallittu, jotka voidaan kiinnittää tukevasti porauspöydälle tai ruuvipenkkiin.

Tarkasta, onko työkalu vahingoittunut!

Ennen työkalun käyttöä tulee turvavarusteiden tai hieman vahingoittuneiden osien moitteeton toiminta tarkastaa huolellisesti. Tarkasta työkalun verkkojohto säännöllisin väliajoin. Kaikkien osien tulee olla asennettu oikein ja täyttää kaikki niille asetetut vaatimukset moitteettoman käytön varmistamiseksi. Vahingoittuneet turvavarusteet ja osat tulee korjata tai vaihtaa uusiin ammattitaitoisesti valtuutetussa alan korjaamossa, mikäli tässä käyttöohjeessa ei toisin määrätä. Älä käytä sellaisia työkaluja, joiden katkaisinta ei voi kytkeä päälle tai pois.

42

Varoitus! Muiden kuin tässä käyttöohjeessa annettujen työkalujen ja muiden lisävarusteiden käyttö saattaa aiheuttaa sinulle tapaturman vaaran. **Lue nyt käyttöohje huolellisesti ja noudata siinä annettuja ohjeita.**

5.0. Tekniset tiedot

Nimellisottojännite	230V ~/ 50 Hz
Nimellisteho	350 W
Käyttötapa	S2 15 min
Moottorin kierrosluku	1400 min ⁻¹
Lähtökierrosluku	580 - 2.650 min ⁻¹
Nopeusasteita	5
Poranistukan koko	B 16
Hammaskehräporanistukka	Ø 1,5 - 13 mm
Kork. varren läpimitta	13 mm
Ulottuvuus	104 mm
Porausvyvyys	50 mm
Pylvään läpimitta	46 mm
Korkeus	590 mm
Paino	18 kg
Äänen painetaso joutokäynnillä LPA	61,5 dB(A)
Äänen tehotaso joutokäynnillä LWA	74,5 dB(A)

Teknisiä ja ulkonäköä koskevia muutoksia voidaan tehdä ennalta ilmoittamatta teknisen kehityksen edistytessä. Kaikki tämän käyttöohjeen mitat, ohjeet ja tiedot ovat sen vuoksi vain viitteellisiä.

Käteen ja käsivarteen kulkeutuva värinä on tyypillisesti vähäisempi kuin 2,5 m/s². Melunpäästöt ja värinä on mitattu standardin EN 61029-1 vaatimusten mukaisesti.

6.0. Kokoaminen**6.1 Kokoaminen (kuvat 1-4)**

- Kokoa kone seuraavasti:
- Aseta koneen jalka (1) paikalleen
- Kiinnitä kiinnityslaikka pylvään (2) kera kolmella ruuvilla (3) ja aluslevyillä koneen jalkaan (1).
- Työnnä porauspöytä (4) porauspöydän pidikkeen kera pylvääseen (2) (kuva 4). Lukitse porauspöytä kiinnitysruuvilla (5) haluttuun asemaan.
- Aseta poranpää (6) kiilahihnan suojuksen (7) ja moottorin (8) kera porakoneen pylvääseen ja kiinnitä se kolokantaruuvein (13).
- Ruuvaa kolme kahvaa (9) kiinni käsisyöttöriistiin.

Viite: Korroosiosuojana on kaikki kirkaat pinnat rasvattu. Ennen poranistukan (10) asettamista karaan (11) tulee molemmat osat puhdistaa täysin rasvasta ympäristöystävällistä liuotetta käyttäen, jotta optimaalinen voimansiirto on taattu. Aseta poranistukka karaan päälle.

6.2. Koneen kokoaminen (kuvat 1/2)

Ennen käyttöönottoa tulee porakone asentaa kiinteästi paikalleen. Käytä tähän pohjalevyssä olevia kahta kiinnitysporauksia (12). Huolehdi siitä, että koneeseen on helppo päästä käsiksi käyttöä sekä säätö- ja huoltoäitä varten.

Viite: Kiinnitysruuvit saa tiukentaa vain niin lujaan, että pohjalevy ei kirsty tai väänny. Jos rasitus on liian voimakas, levy saattaa murtua.

6.3. Käännettävä lastusuojuus (kuva 4)

Kierrä kolme ruuvia (21) irti. Työnnä läpinäkyvä kansi (23) punaisen kannatinkehysten (24) rakoon ja kiinnitä se paikalleen irrottamalla ruuveilla (21). Kannen (23) korkeutta voi säätää portaattomasti ja kiinnittää sen sitten paikalleen siipiruuveilla (22). Poraniterän vaihtoa varten voit kääntää lastusuojuksen (13) ylös.

6.4. Tarkasta ennen käyttöönottoa

Huolehdi siitä, että verkkoliitännässä oleva jännite vastaa tyyppikilvessä annettuja tietoja. Liitä kone ainoastaan ammattimaisesti asennetulla suojajohtimella varustettuun pistorasiaan. Porakone on varustettu nolajännitelaukaisimella, joka suojaa käyttäjää virtakatkon tai jännitehäviön jälkeen sattuvilta tahattomilta käynnistykseltä. Tässä tapauksessa tulee kone käynnistää uudelleen.

7.0. Käyttö



Käytä pöytäporakonetta käyttäessäsi tarkoituksenmukaista, vartaloa myötäilevää suojapukua.



Käytä aina suojalaseja!



Käytä aina hiusverkkoa (tai päähinettä), jos hiuksesi ovat pitkät!

7.1. Yleistä (kuva 2)

Käynnistä kone painamalla vihreää käynnistintä „I“ (18), jolloin kone käynnistyy. Sammuta laite painamalla punaista nappainta „O“ (19), jolloin se sammuu. Vaihtovirtakäyttöisissä pylväsporakoneissa

on kiertosuunnan vaihto vasta-/myötäpäivään. Kiertosuunnan vaihtokytäkintä (32) saa käyttää vain moottorin seistessä! Huolehdi siitä, että et ylikuormita laitetta. Jos moottorin ääni laskee käytön aikana, niin moottorin rasitus on liian suuri.

Älä koskaan kuormita laitetta niin paljon, että moottori pysähtyy. Kone on suunniteltu lyhytaikaiseen käyttöön (S2 15 minuuttia). Koneetta saa käyttää korkeintaan 15 minuuttia täydellä kuormituksella, sen jälkeen tulee kone sammuttaa, kunnes moottorin käämi on jäähtynyt huoneenlämpöiseksi. Täten vältetään moottorin ylikuumentuminen.

7.2. Työkalun asettaminen poranistukka (kuva 1)

Huolehdi ehdottomasti siitä, että työkalun vaihdon aikana verkkopistoke on irroitettu. Poranistukkaan saa kiinnittää ainoastaan lieriönmuotoisella varrella varustettuja työkaluja, joiden varren paksuus on annettun mukainen. Käytä vain moitteettomia, teräviä työkaluja. Älä käytä työkaluja, joiden varsi on vahingoittunut tai jotka ovat muuten jollain tavalla vääntyneitä tai vahingoittuneita. Käytä ainoastaan sellaisia varusteita ja lisälaitteita, jotka on mainittu käyttöohjeessa tai jotka valmistaja on hyväksynyt.

7.3. Hammasehräporanistukan käsittely (kuva 1)

Pylväsporakoneesi on varustettu hammasehräporanistukalla. Poraniterän kiinnittämiseksi tulee ensin kääntää lastusuojuus (10) ylös, sitten asettaa poraniterä paikalleen ja kiristää poranistukka mukana toimitetulla poranistukan avaimella.

Ota poranistukan avain jälleen pois. Tarkasta, että kiinnitetty työkalu on tiukasti paikallaan.

Huomio! Älä jätä poranistukan avainta laitteeseen. Poranistukan avaimen poislentäminen on vaarallista.

7.4. Kierrosluvun säätö (kuvat 1/6/7)

Sammuta ensin kone ja irrota verkkopistoke. Karaan eri kierrosluvut voidaan säätää siirtämällä kiilahihnaa.

Toimi seuraavasti:

- Irroita ruuvi (16), jotta voit avata kiilahihnan suojuksen (7).
- Irroita lukitusruuvit (15) ja työnnä moottoria (8) koneen pään suuntaan.
- Muuta kiilahihnan paikkaa haluttuun kohtaan.
- Vastaavat kierrosluvut löydät taulukosta 7.10.
- Kiristä kiilahihna työntämällä moottoria (8) koneenpäästä (6) pois päin. Kiristä kiinnitysruuvit (16) uudelleen. Kireys on säädetty oikein, kun

FIN

kiilahihnaa voi painaa keskikohdalta n. 1 cm verran alaspäin.

- Sulje kiilahihnan suojuus ja ruuvaa se kiinni ruuvilla (16).
Kiilahihnan suojuksen (7) tulee olla aina tiukasti suljettu, koska kone on varustettu turvakatkaisimella, joka sallii sen käynnistämisen vain kun kiilahihnan suojuus (7) on suljettu.

Huomio! Älä koskaan anna porakoneen käydä kiilahihnan suojuksen ollessa avoimena. Ennen suojuksen avaamista tulee aina irroittaa verkkopistoke. Älä koskaan tartu liikkuvaan kiilahihnaan.

7.5 Poraussyvyysvaste (kuva 8)

Voit säätää halutun poraussyvyuden tarkalleen syvyysvasteen (14) ja koneenpään etusivulla olevan asteikon (a) avulla. Syvyysvasteen säädön aikana tulee koneen olla sammutettu.

- Aseta haluttu poranterä paikalleen (7.2) ja kierrä säätöruuvit ylös
- Aseta poranterän kärki kahvan avulla kevyesti työstökappaleen pinnalle ja lue asteikosta siinä näytetty arvo.
- Ota työstökappale pois.
- Lisää haluttu poraussyvyys asteikon näyttämään arvoon ja käännä kahvan avulla poranterää niin pitkälle alas, kunnes laskettu arvo näytetään asteikossa.
- Kierrä alemmaa säätöruuvia alaspäin vasteeseen asti.
- Varmista tehty säätö kiertämällä ylempi säätöruuvi alemmaa säätöruuvia vasten.

Huomio! Kun säädät lieriömäisen porausreiän syvyyttä, tulee mittaan lisätä poranterän kärjen pituus.

7.6 Porauspöydän kallistuskulman säätö (kuva 6)

- Löysennä porauspöydän (4) alapuolella olevaa lukkoruuvia (26).
- Säädä porauspöytä (4) haluttuun kulmamittaan.
- Kiristä lukkoruuvi (26) jälleen tiukkaan, jotta porauspöytä (4) lukitaan tähän asentoon.

7.7. Porauspöydän korkeuden säätö (kuvat 1/2)

- Löysää kiinnitysruuvia (5)
- Säädä porauspöytä (4) halutulle korkeudelle painamalla tai nostamalla sitä ja samalla kääntämällä sitä vasemmalle ja oikealle.
- Kiristä kiinnitysruuvi (5) jälleen.

7.8 Työstökappaleen kiinnitys paikalleen

Kiinnitä työstökappaleet aina periaatteessa koneruuvipenkini tai soveliaiden kiinnitysvälineiden

44

avulla lujasti paikalleen. **Älä koskaan pitele työstökappaleita käsin!** Porauksessa työstökappaleen tulisi voida liikkua porauspöydällä (4), jotta se voi keskeytyä itse. Varmista työstökappale ehdottomasti poiskääntymisen varalta. Tee tämä parhaiten pitämällä työstökappaleita tai koneruuvipenkkiiä tukevaa vastetta vastaan.

Huomio! Peltikappaleet tulee kiinnittää paikalleen, jotta ne eivät voi tempautua ylös. Säädä porauspöydän korkeus ja kallistuskulma työstökappaleen mukaisesti. Työstökappaleen yläreunan ja poranterän kärjen väliillä tulee olla riittävä välimatka.

7.9 Puun työstö

Huomaa, että puuta käsitellessä täytyy käyttää tarkoitukseen sopivaa pölyn poistoimulaitteistoa, koska puunpöly saattaa olla terveydelle vaarallista. Käytä pölyväissä töissä ehdottomasti sopivaa pölysuojanaamaria.

7.10 Työskentelynopeudet

Huolehdi porauksessa oikeasta kierrosluvusta. Se on riippuvainen poranterän läpimitasta ja työstettävästä materiaalista.

Allaoleva luettelo auttaa valitsemaan oikean kierrosluvun eri materiaaleja varten.

Annetut kierrosluvut ovat vain viitteellisiä.

Ø Poranterä	Harmaavalu	Teräs	Rauta	Alumiini	Pronssi
3	2550	1600	2230	9500	8000
4	1900	1200	1680	7200	6000
5	1530	955	1340	5700	4800
6	1270	800	1100	4800	4000
7	1090	680	960	4100	3400
8	960	600	840	3600	3000
9	850	530	740	3200	2650
10	765	480	670	2860	2400
11	700	435	610	2600	2170
12	640	400	560	2400	2000
13	590	370	515	2200	1840
14	545	340	480	2000	1700
16	480	300	420	1800	1500
18	425	265	370	1600	1300
20	380	240	335	1400	1200
22	350	220	305	1300	1100
25	305	190	270	1150	950

7.11 Uputus- ja keskitysporaus

Tällä pöytäporakoneella voit tehdä myös upotus- tai keskitysporauksia. Huomaa tässä, että upotus tulee tehdä alhaisimmalla nopeudella, mutta keskitysporauksessa tarvitaan korkea nopeus.

FIN

8.0. Huolto ja hoito

Pöytäporakone ei tarvitse juuri lainkaan huoltoa.

Pidä laite puhtaana.

Irraita verkkopistoke kaikkia puhdistus- ja huoltotoimia varten.

Älä käytä puhdistukseen syövyttäviä puhdistusaineita. Huolehdi siitä, ettei koneen sisälle pääse nestettä. Rasvaa kiiltävät osat työn päättymisen jälkeen uudelleen.

Erityisesti poranpylväs, telineen kiiltävät osat sekä porauspöytä tulisi rasvata säännöllisesti. Käytä rasvaamiseen tavallista markkinoilla olevaa hapotonta voitelurasvaa.

Huomio: Öljy- ja rasvapitoisia puhdistusliinoja sekä rasvan ja öljyn jätteitä ei saa panna talousjätteisiin.

Hävitä ne ympäristöystävällisesti. Tarkasta ja puhdista tuuletusaukot säännöllisesti. Säilytä laite kuivassa tilassa. Jos laite on vahingoittunut, älä yritä korjata sitä itse. Anna korjaustyöt sähköalan ammattikorjaamon tehtäväksi.

9.0. Varaosatilaus

Varaosia tilatessasi anna seuraavat tiedot:

- Laitteen tyyppi
- Laitteen tuotenumero
- Laitteen tunnusnumero
- Tarvittavan varaosan varaosanumero.

Ajankohtaiset hinnat ja muut tiedot löydät osoitteesta www.isc-gmbh.info

H**1.0. A gép leírása (1/2-es ábra)**

1. A gép lába
2. Oszlop
3. Rögzítőcsavarok
4. Fúróasztal
5. Szorítócsavar
6. Gépfaj
7. Ékszíjburkolat
8. Motor
9. Fogantyúk
10. Fogkoszorúfúrótokmány
11. Orsó
12. Rögzítőkulcsok
13. Felcsapható forgácsvédelem
14. Mélységűtköző
15. Feszítőcsavar
16. Csavar
18. Bekapcsoló
19. Kikapcsoló
20. Hernyócsavar

2.0. A szállítás terjedelme

- Oszlopos fúrógép
- Fogkoszorúfúrótokmány
- Fúrótokmánykulcs
- Felcsapható forgácsvédelem
- Fúróasztal

3.0. Rendeltetésszerű használat

Ez az asztali fúrógép fémbe, műanyagban, fába és hasonló nyersanyagokba való fúrásra lett méretezve és csak a privát háztartás terén szabad használni. A géppel nem szabad élelmiszert valamint az egészségre káros anyagokat megdolgozni. A fúrótokmányt csak a megadott nyújtásmérője és cilindrikus szerszámműsté fúrók és szerszámok használatára alkalmas. A készülék felnőttek általi használatra lett meghatározva. A gép rövidüzemre lett koncipiálva (S2 15 perc). Nem vállalunk felelősséget minden más olyan használatra amely eltér ebben a használati utasításban megadottaktól, ugyancsak hatályát veszti azáltal a szavatossági igény.

Kérjük vegye figyelembe, hogy a készülékeink a meghatározásuk szerint nem kisipari, kézműipari vagy ipari üzemek területén történő bevetésre lettek tervezve. Ezért a nem vállalunk szavatosságot, ha a készülék kisipari, kézműipari vagy ipari üzemek területén valamint egyenértékű tevékenységek területén van használva.

46

4.0. Biztonsági utasítások

Az oszlopos fúrógép megtervezésénél arra lett ügyelve, hogy a meghatározásának megfelelő használatkor a veszélyeztetések messzemenőleg ki legyenek zárva. Mégis a megmaradt veszélyek kizárása érdekében, vannak még egyes biztonsági intézkedések amelyeket figyelembe kell venni.

Tartsa be a helyes hálózati feszültséget!

Ügyeljen arra, hogy a hálózati feszültség a típustáblán megadottal megegyezzen.

Használjon egy földelt konnektort!

A készüléket csak egy olyan konnektoron szabad üzemeltetni, amelyen a védőérintkező helyesen fel van szerelve.

Meghosszabbító kábel!

Egy meghosszabbítókábel litze-huzal átmérőjének legalább 1,5 mm²-nek kell lennie. A kábeldobot használat előtt mindig teljesen letekerni. Ellenőrizze le a kábelt károsulásokra.

Védelem az áramütéstől!

Óvja a készüléket a nedvességtől. A készüléknek nem szabad sem nedvesnek lennie, se nem szabad egy nedves környezetben üzemeltetni. Ellenőrizze le minden használat előtt a készüléket és a hálózati csatlakozó vezetékét, a dugóval együtt, károokra. Kerülje el a földelt részekkel való tési érintkezést, mint például csövekkel, főttestekkel stb..

Védelem a téztől és a robbanástól!

A készülék belsejében szikraképző szerkezeti elemek találhatóak. Ne használja a készüléket gyullékony folyadékok és gázok közelében. Ezen figyelmen kívül hagyásánál tézi és robbanási veszélye áll fenn.

Kezelje a készüléket gondossággal!

Ne használja fel a kábelt a csatlakozó dugónak a fali dugaszolóaljzatból való kihúzására. Óvja a kábelt hősegtől, olajtól és éles széléktől. Tartsa a szerszámait élesen és tisztán, hogy jobban és biztonságosabban tudjon dolgozni. Tartsa be a karbantartási előírásokat és a szerszámcserevel kapcsolatos utasításokat.

Viseljen megfelelő munkaruhát és védőfelszerelést!

A bő ruha az nem megfelelő, mivel a mozgó részek elkapathatják vagy beakadhat valamibe. Hosszú hajnál viseljen hajhálót. A szerszámgépeknél már

alapjában ne hordjon ékszert. Viseljen okvetlenül egy védőszemüveget. Ezen figyelmen kívül hagyása esetén megsérülhetnek a szemei.

Tartsa a munkahelyét rendben!

Rendtelenség a munkahelyen könnyen balesetet idézhet elő. Ne hagyjon fekvő szerszámokat, tárgyakat vagy kábelokat a munkaterület közvetlen közelében, megbotlás veszélye! Gondoskodjon elegendő megvilágításról.

Ügyeljen az egyéb személyekre!

A készülék használatánál ügyeljen másokra, főleg a gyerekekre, és tartsa ezeket a munkakörétől távol. Ne engedje meg senkinek sem, hogy megérintse a készüléket vagy a kábelt.

Tárolja szerszámait biztonságosan!

A nem használt szerszámokat száraz, lezárt teremben és a gyerekek számára elérhetetlen helyen kell tartani.

Ne terhelje túl a szerszámot!

Csak a megadott teljesítményi körben dolgozzon. Ne használjon túl gyenge gépeket nehéz munkálatokra. Ne használja a szerszámokat olyan célokra melyekre ezek nincsenek elürelátva.

Biztos állás a munkánál!

Ügyeljen a munkájánál egy biztos állásra. Kerülje el az abnormális testtartást, és tartsa mindenkor az egyensúlyt.

Húzza ki a hálózati dugót -

a szerszám nemhasználatakor, karbantartás előtt és a fűrcserénél.

Kerülje el az akaratlan indulást!

Bizonyosodjon meg róla, hogy a kapcsoló a hálózati dugónak a dugaszoló aljzatba való bedugásakor ki van kapcsolva.

Figyelje a munkáját!

Figyeljen állandóan a gépre és a megmunkálási tárgyra. Ne használja a gépet, ha nincs összpontosítva vagy el van terelve a figyelme. Ne használja a gépet sohasem, ha alkohol vagy tabletták befolyása alatt áll.

Maximális munkadarabnagyság

Csak olyan munkadarabokat (max. 20 x 20 cm) szabad megdolgozni, amelyeket a fűróasztalra vagy pedig a satuba biztonságosan be lehet fogni.

Ellenőrizze le a gépét sérülésekre!

A szerszám használata előtt a biztonsági berendezéseket vagy enyhén sérült részeket vizsgálja meg gondosan azok hibátlan működésükre. Ellenőrizze le rendszeresen a szerszám kábeljét. Minden résznek helyesen fel kell szerelnie és minden feltételt teljesítenie, hogy egy kifogástalan működés biztosítva legyen. Károsult biztonsági berendezéseket és részeket szakszerűen egy elismert szakmehely által kell megjavíttatni vagy kicseréltetni, ha a használati utasításban nincs más megadva. Ne használjon olyan szerszámokat ahol a kapcsolót nem lehet ki- és bekapcsolni.

Figyelemzetés! A használati utasításban megadott betétszerszámoktól vagy kellekektől eltérőek használata egy sérülési veszélyt jelenthet az -n számára.

Ezekután olvassa át a használati utasítást és tartsa be a benne tartalmazott utasításokat.

5.0. Technikai adatok

Névleges bemeneteli feszültség	230V ~/ 50 Hz
Névleges teljesítmény	350 Watt
Üzem mód	S2 15 perc.
Motorfordulatszám	1400 perc ⁻¹
Kiindulófordulatszám	580 - 2.650 perc ⁻¹
Sebességfokozat	5
Fűrétokmánybefogadó	B 16
Fogkoszorúfűrétokmány	Ø 1,5 - 13 mm
Max. nyüstátmérő	13 mm
Kinyúló rész	104 mm
Fűrasmélység	50 mm
Öszlopátmérő	46 mm
Magasság	590 mm
Súly	18 kg
Hangnyomásmérték üresmenetben LPA	61,5 dB(A)
Hangteljesítménymérték üresmenetben LWA	74,5 dB(A)

Technikai és optikai változtatások, a továbbfejlesztés folyamán, bejelentés nélkül megtörténhetnek. Ezért ennek a használati utasításnak minden mérete, utasítása és adata szavatosság nélküli.

A kéz-kar-vibráció tipikus módon kisebb 2,5 m/s²-nél.

A zaj és a vibráció a EN 61029-1-1-i követelményeknek megfelelően lett mérve.

H**6. Felépítés****6.1. Összeszerelés (1-3. ábra)**

A gépet a következő képpen kell montírozni:

- felállítani a géplábat (1)
- a rögzítőkarmát az oszloppal (2), a három csavarral (3) és az alátéti koronggal, ráerősíteni a géplábra (1)
- a fúróasztalt (4) a fúróasztaltartóval együtt rátolni az oszlopra (2) (4-as ábra). Rögzítse a fúróasztalt, a szorítócsavarral (5) a kívánt helyzetben.
- a fúrófejet (6) az ékszjburkolattal (7) és a motorral (8) rárakni a fúróoszlopra és a hemyócsavarral (13) rögzíteni.
- A három fogantyút (9) rácsavarozni az előretoló kéz-keresztre

Utasítás: a korrózió védelemre minden csupasz rész be van zsírozva. A fúrótokmány (10) az orsóra (11) történő felszerelése előtt, mind a két részt egy, a környezetbaráti oldószerrel meg kell teljesen tisztítani a zsírtól, azért hogy egy optimális erőátvitel legyen garantálva.

- Ráarakni a fúrótokmányt az orsóra.

6.2. A gép felállítása (1/2 ábra)

Az üzembe vétel előtt a fúrógépet feszesen és teljesen síkszerűen rá kell szerelni, egy biztosállású munkapad munkasztalára. Használja fel erre az alaplamezben található két rögzítőfuratot (12).

Ügyeljen arra, hogy a gép az üzemeltetéshez és a beállítási valamint karbantartási munkálatokhoz szabadon hozzáférhető legyen.

Utasítás: a rögzítőcsavarokat csak olyan erősen szabad meghúzni, hogy a talplemez ne legyen túlfeszítve vagy deformálva. A túlságos megterhelésnél fenn áll a törés veszélye.

6.3. Felcsapható forgácsvédelem (4-es ábra)

Kicsavarni a három csillagcsavart (21). Az átlátszó fedelet (23) a piros felfogókeret (24) nyílásába dugni és a csillagcsavarokkal (21) újra fixálni.

A fedél (23) magassága fokozatmentesen beállítható és a két szárnyacsavar (22) által fixálható.

A fúró cseréjéhez a forgácsvédőt (13) fel lehet csapni, de a gép újra bekapcsolása előtt a forgácsvédőt (13) ismét a kiindulási helyzetbe kell visszatenni.

6.4. Az üzembe helyezés előtt figyelembe venni

Ügyeljen arra, hogy a hálózati gép típus tábláján megadott hálózati feszültség a meglévő hálózati feszültséggel megegyezzen. A gépet csak egy olyan

dugaszoló aljzatba bedugni, ahol a védőérintke szabályszerűen fel van szerelve.

Az asztali fúrógép egy nulla-feszültségkioldóval van felszerelve, amely az üzemeltetőt a feszültségesés utáni akaratlan újraindulás elől védi. Ebben az esetben a gépet újra be kell kapcsolni.

7.0. Üzem

Viseljen az asztalfúrógépénél való dolgozásnál megfelelő, szorosan testhezálló védőruhát.



Hordjon mindig védőszemüveget!



Hosszú hajnál viseljen mindig hajhálót (vagy egy sapkát)!

7.1. Általános (2-es ábra)

A bekapcsoláshoz üzemeltetése a zöld „I” (18) bekapcsolót, a gép elindul. A kikapcsoláshoz nyomja meg a piros „O” (19) tasztert, a készülék kikapcsol. Ügyeljen arra, hogy ne terhelje túl a készüléket. Ha az üzemeltetés alatt a motorzaj lecsökken, akkor a motor túlságosan meg van terhelve. Ne terhelje meg annyira a készüléket, hogy a motor leálljon.

A gép egy folyamatos üzemre lett, szünetelt megterheléssel, tervezve (S2 15 min.).

A gépet maximálisan 15 percig szabad a teljes megterhelés alatt üzemeltetni, ezután a gépnek 15 percet kell üresjáratban futnia. Ezáltal elkerüli a motor túlhevítését.

7.2. A szerszám betevése (ábra. 1)

Ügyeljen okvetlenül arra, hogy a szerszámcsereénél ki legyen húzva a hálózati dugó. A fogkoszorúfúrótokmányba (10) csak a megadott maximális nyüstátmérőnek megfelelő cilindrikus szerszámokat szabad beszorítani. Csak kifogástalan és éles szerszámot használni. Ne használjon olyan szerszámokat, amelyek a nyüstön sérültek vagy más valamilyen módon deformálva vannak vagy pedig károsultak. Csak a használati utasításban megadott vagy a gyártó által engedélyezett tartozékokat és kiegészítő gépeket betenni.

7.3 A fúrótokmány kezelése (1 ábra)

Az Ön asztali fúrógépe egy fogkoszorúfúrótokmánnyal (10) van felszerelve. Ahhoz, hogy betegyen egy fúró, először fel kell csapni a forgácsvédőt (13), majd berakni a fúró és a

fúrótokmányt a vele együtt szállított tokmánykulccsal feszesre húzni. A tokmánykulcsot ismét kihúzni. Ügyeljen a befestített szerszámok feszes ülésére. Figyelem! Ne hagyja bedugva a tokmánykulcsot. A tokmánykulcs kihajtása által sérülési veszély áll fenn.

7.4 A fordulatszám beállítása (1/6/7 ábra)

Kapcsolja először ki a gépet és húzza ki a hálózati csatlakozót.

A különböző orsófordulatszámokat az ékszija átrakása által lehet beállítani.

A következő módon járjon el:

- engedje meg a csavart (16) azért, hogy ki tudja nyitni az ékszífedélt (7).
 - megereszteni a feszítőcsavarokat (15) és a motort (8) a gépfej irányába eltolni.
 - áthelyezni az ékszija a kívánt helyzetbe.
 - a megfelelő fordulatszámokat a táblázatból lehet kivenni (7.10 ábra).
 - megfeszíteni az ékszija, azáltal hogy a motort (8) a gépfejtől (6) eltolja. A feszítőcsavarokat (16) újra feszesre húzni. A feszeség akkor van helyesen beállítva, ha az ékszija középen cca. 1 cm-re lehet kifeszíteni.
 - Az ékszífedélet bezárni és a csavarral (16) feszesen odacsavarozni. Az ékszífedélnél (7) mindig feszesen zárva kell lennie, mivel a gép egy biztonsági kapcsolóval van felszerelve és ezért csak a zárt ékszífedélnél (7) lehet bekapcsolni.
- Figyelem!** Sohasem járása a fúrógépet nyitott ékszífedélnél. A fedél kinyitása előtt húzza mindig ki a hálózati csatlakozót. Sohasem nyúljon be a futó ékszija.

7.5 Fúrásmélységütköző (ábra 8)

A mélységütköző (14) és a gépfej elülső oldalán levő skála (a) által pontosan be tudja állítani a kívánt fúrás mélységet. A mélységütköző beállításához a gépnek ki kell kapcsolva lenni.

- Tegye be a kívánt fúrót (7.2) és csavarja a beállító csavart felfelé.
- Tegye a fogantyún keresztül a fúró hegyét enyhén a munkadarab felületére és olvassa le a skáláról a mutatott értéket.
- Távolítsa el a munkadarabot.
- Adjja hozzá a kívánt fúrás mélységet a leolvasott értékhez és csavarja a fogantyún keresztül a fúrót addig lefelé, amíg a skála a kiszámított értékre nem mutat.
- Csavarja az alulso beállítócsavart ütközésig lefelé.
- Biztosítsa az elvégzett beállítást, azáltal hogy a

felülső beállítócsavart az alulso ellen csavarja.

Figyelem! Egy cilindrikus furat fúrómélységének a beállításánál hozzá kell számolni a fúróhegynek a hosszát.

7.6 A fúróasztal döntésének a beállítása (6-as ábra)

- a fúróasztal (4) alatti biztosító csavart (26) meglazítani.
- a fúróasztalt (4) a kívánt szögértékre beállítani (a fúróasztal felső felületén levő skálán lehet leolvasni).
- a biztosító csavart (26) ismét feszesre húzni, azért hogy a fúróasztalt (4) ebben a pozícióban fixálja.

7.7 A fúróasztal magasságának a beállítása (1/2 ábra)

- meglazítani a feszítőcsavart (5)
- a fúróasztalt (4) yomás vagy emelés és egy egyidejűleges enyhe fordítással balra vagy jobbra a kívánt magasságra beállítani.
- a feszítőcsavart (5) ismét feszesre húzni.

7.8 Munkadarabot fesztetni

A munkadarabokat alapjában már egy gépsatú segítségével vagy egy megfelelő feszítő segítségével feszítse szorosan be.

Ne tartsa a munkadarabokat sohasem kézzel!

A fúrásnál a munkadarabnak a fúróasztalon (4)

mozgathatónak kell lennie, azért hogy az

öncentrirozás megtörténhesen.

Okvetlenül biztosítsa a munkadarabot elfordulás

ellen. Ez legjobban azáltal történik, hogy a

munkadarabot ill. a gépsatut egy szilárd ütközőhöz

odatámasztja.

Figyelem! Pléhreszeket be muszáj szorítani, azért

hogy ne lehesen őket felelő. Állítsa be helyesen

a fúróasztalt a munkadarabnak megfelelően,

magasságba és döntésbe. A munkadarab felső

széle és a fúró hegye között elég távolságnak kell

maradnia.

7.9. Famegmunkálás

Kérjük vegye figyelembe, hogy a fa

megmunkálásánál egy megfelelő porelszívót kell

használni, mivel a fapor káros lehet az egészségre.

Hordjon a poroló munkálatoknál okvetlenül egy

megfelelő porvédő maszkot.

7.10. Munkagyorsaság

Ügyeljen fúrásnál a helyes fordulatszámra. Ez a fúró

átmérőjétől és a nyersanyagtól függ.

H

Az alul közölt lista segít önnek a különböző anyagoknál a fordulatszám kiválasztásában.

A megadott fordulatszámoknál csak irányértékekről van szó.

Ø Fűrő	Szürke öntvény	Acél	Acél	Aluminium	Bronz
3	2550	1600	2230	9500	8000
4	1900	1200	1680	7200	6000
5	1530	955	1340	5700	4800
6	1270	800	1100	4800	4000
7	1090	680	960	4100	3400
8	960	600	840	3600	3000
9	850	530	740	3200	2650
10	765	480	670	2860	2400
11	700	435	610	2600	2170
12	640	400	560	2400	2000
13	590	370	515	2200	1840
14	545	340	480	2000	1700
16	480	300	420	1800	1500
18	425	265	370	1600	1300
20	380	240	335	1400	1200
22	350	220	305	1300	1100
25	305	190	270	1150	950

7.11. Süllyesztett és központfűrő

Ezzel az asztali fűrőgéppel süllyesztett és központfűrőket is elvégezhet. Vegye ennélfelül figyelembe, hogy a süllyesztést a legalacsonyabb sebességgel kell elvégezni, míg a központfűrőkhöz egy magas sebességre van szükség.

8.0. Karbantartás és ápolás

Az asztali fűrőgép messzemenőleg nem igényel gondozást. Tartsa a készüléket tisztán. Minden tisztítási és karbantartási munka előtt húzza ki a hálózati csatlakozót. Ne használjon a tisztításhoz élesen ható oldószereket. Ügyeljen arra, hogy ne jusson folyadék a készülékbe. A munkálatok befejezése után zsírozza ismét be a csupasz részeket. Különösen a fűrőoszlopot, az állvány csupasz részeit és a fűrősztalit kell rendszeresen bezsírozni. A zsírozásra használjon egy, a kereskedelemben szokásos savmentes gépszirt.

Figyelem: ne dobja az olaj és zsírtartalmú tisztítási rongyokat valamint a zsír- és olajmaradványokat a háztartási hulladékok közé. Ellenőrizze és tisztítsa meg rendszeresen a szellőztetési nyílásokat. Tárolja a készüléket egy száraz terebben. Ha a készülék megsérülne, akkor ne próbálja meg ezt saját maga megjavítani. Engedje át a javítást egy villamosági

50

szakembernek.

9.0. A pótalkatrész megrendelése

A pótalkatrészek megrendelésénél a következő adatokat kell megadni

- A készülék típusát
- A készülék cikkszámát
- A készülék ident-számát
- A szükséges pótalkatrész pótalkatrész-számát

Aktuális árak és inforációk a www.isc-gmbh.info alatt találhatóak.

1.0. Opis uređjaja (sl. 1/2)

- 1 Postolje stroja
- 2 Stup
- 3 Pričvrtni vijci
- 4 Stol za bušenje
- 5 Zatezni vijak
- 6 Glava stroja
- 7 Poklopac klinastog remena
- 8 Motor
- 9 Ručke
- 10 Nazubljeni zaglavnik za svrdlo
- 11 Vreteno
- 12 Provrti za pričvršćenje
- 13 Preklopiva zaštita od strugotina
- 14 Graničnik dubine
- 15 Stezni vijak
- 16 Vijak
- 18 Sklopka za uključivanje
- 19 Sklopka za isključivanje
- 20 Zatik s navojem

2.0. Opseg isporuke

- Stupna bušilica
- Nazubljeni zaglavnik za svrdlo
- Ključ zaglavnika za svrdlo
- Preklopiva zaštita od strugotina
- Stol za bušenje

3.0. Namjenska uporaba

Ova stolna bušilica namijenjena je za bušenje metala, plastike, drva i sličnih materijala i smije se koristiti samo u domaćinstvu.

Ovim strojem ne smiju se obradivati živežne namirnice ili materijali opasni za ljudsko zdravlje. Zaglavnik je prikladan samo za prihvat svrdla i alata s navedenim promjerom tijela. Uređaj smiju koristiti samo odrasle osobe. Stoj je koncipiran za kratkotrajni pogon (S2 15 min.). Za svako korištenje koje nije navedeno u ovim uputama za uporabu ne preuzimamo nikakvo jamstvo i ono na taj način prestaje.

Molimo da obratite pažnju na to da naši uređaji nisu konstruirani za korištenje u komercijalne svrhe kao ni u obrtu i industriji. Ne preuzimamo jamstvo ako se uređaj koristi u obrtničkim ili industrijskim pogonima i sličnim djelatnostima.

4.0. Sigurnosne napomene

Konstrukcija stupne bušilice isključuje opasnosti prilikom namjenskog korištenja. Da bi se izbjegle ostale opasnosti potrebno se je pridržavati mjera sigurnosti.

Koristite pravilni mrežni napon!

Pripazite na to da mrežni napon odgovara podacima na tipskoj pločici.

Koristite utičnicu sa zaštitnim kontaktom!

Uređaj se smije koristiti samo ako je priključen na utičnicu s propisno instaliranim zaštitnim kontaktom.

Produžni kabel!

Pletenični presjek produžnog kabela mora iznositi najmanje 1,5 mm². Prije uporabe uvijek do kraja odmotajte kolut za kabel. Provjerite je li kabel oštećen.

Zaštita od električnog udara!

Zaštite uređaj od vlage. Uređaj ne smije biti vlažan niti raditi u vlažnoj okolini. Prije svakog korištenja provjerite ima li oštećenja na uređaju i kabelu za mrežni priključak s utičnicom. Izbjegavajte dodir tijela s uzemljenim dijelovima, npr. cijevima, grijačim tijelima itd.

Zaštita od požara ili eksplozije!

U unutrašnjosti uređajala nalaze se sastavni dijelovi koji stvaraju iskre. Ne koristite uređaj u blizini zapaljivih tekućina ili plinova. Ne pridržavate li se navedenog, postoji opasnost od požara ili eksplozije.

Pažljivo rukujte uređajem!

Ne izvlačite utikač iz utičnice držeci za kabel. Zaštite kabel od vrućine, ulja i oštih rubova. Da biste mogli raditi bolje i sigurnije, oštrite i čistite alate. Slijedite propise o održavanju i napomene o zamjeni alata.

Nosite prikladnu radnu odjeću i zaštitnu opremu!

Nije prikladna široka odjeća jer je mogu zahvatiti gibljivi dijelovi ili može zapeti u uređaju. Imate li dugu kosu, stavite mrežicu za kosu. Kod radova s alatnim strojevima ne nosite nakit. Obavezno nosite zaštitne naočale. Ne pridržavate li se navedenog može doći do ozljeđivanja očiju.

Radno mjesto držite urednim!

Nered u Vašem radnom području lako može dovesti do nesreća. Ne ostavljajte alate, predmete ili kabel u neposrednoj blizini radnog područja jer postoji opasnost od spoticanja! Pobrinite se za dobro osvijetljenje.

HR**Obratite pažnju na druge osobe!**

Priilikom korištenja uređaja pripazite na druge osobe, prije svega na djecu i držite ih podalje od svojeg radnog područja. Ne dozvolite nikome da dodiruje uređaj ili kabel.

Alate čuvajte na sigurnom mjestu!

Uređaje koji se ne koriste treba čuvati na suhom, zaključanom mjestu, izvan dohvata djece.

Ne preopterećujte uređaj!

Radite samo u navedenom području snage. Za teške radove ne koristite strojeve male snage. Ne koristite alate za namjenu za koje nisu određeni.

Stabilan položaj kod rada!

Pripazite na stabilan položaj kod rada. Izbjegavajte nenormalne položaje tijela i uvijek držite ravnotežu.

Izvučite mrežni utikač

Kod nekorištenja alata, prije održavanja i kod zamjene svrdla.

Maksimalna veličina radnog komada

Smiju se obradivati samo radni komadi (maks. 20 x 20 cm) koji se mogu sigurno pritegnuti na stolu za bušenje ili u škripcu.

Izbjegavajte nekontrolirano pokretanje uređajal!

Provjerite je li kod ukapčanja utikača u utičnicu isključena sklopka.

Promatrajte što radite!

Uvijek promatrajte stroj i predmet koji obrađujete. Ne koristite stroj ako niste usredotočeni ili Vam je odvracena pažnja. Ne koristite stroj ako ste pod utjecajem alkohola ili lijekova.

Provjerite postoje li na stroju oštećenja!

Prije uporabe alata mora se pažljivo provjeriti funkcioniraju li zaštitne naprave ili neznatno oštećeni dijelovi besprijekorno. Redovito kontrolirajte kabel alata. Da biste zajamčili besprijekoran rad alata, morate točno montirati sve dijelove i ispuniti sve uvjete. Oštećene zaštitne naprave i dijelove mora stručno popraviti ili zamijeniti ovlašteni servis, osim ako u uputama za uporabu nije drukčije navedeno. Ne koristite alate kod kojih se sklopke ne mogu uključiti i isključiti.

Upozorenje! Korištenje drugačijeg alata i pribora može za Vas predstavljati opasnost od ozljeđivanja.

Pročitajte ove upute za uporabu i pridržavajte se postojećih napomena.

5.0. Tehnički podaci

Nazivni ulazni napon	230 V - 50 Hz
Nazivna snaga	350 watta
Vrsta pogona	S2 15 min
Broj okretaja motora	1400 min ⁻¹
Izlazni broj okretaja	580 - 2.650 min ⁻¹
Stupnjevi brzine	5
Prihvatnik zaglavnik za svrdlo	B 16
Nazubljeni zaglavnik za svrdlo	Ø 1,5 - 13 mm
Maks. promjer tijela	13 mm
Izbočenje	104 mm
Dubina bušenja	50 mm
Promjer stupa	46 mm
Visina	590 mm
Težina	18 kg
Razina zvučnog tlaka u praznom hodu LPA	61,5 dB (A)
Razina zvučne tlaka u praznom hodu LWA	74,5 dB (A)

Tehničke i optičke promjene mogu se u svrhu daljnjeg razvoja provesti bez najave. Zbog toga su sve mjere, napomene i podaci u ovim uputama za uporabu bez jamstva.

Vibracija šaka-ruka tipično je manja od 2,5 m/s². Buka i vibracija određene su prema zahtjevima EN 61029-1.

6.0. Izvedba**6.1. Montaža (sl. 1-3)**

Stroj se montira na sljedeći način:

- Postavite postolje stroja (1)
- Prirubnicu sa stupom (2) pričvrstite pomoću tri vijka (3) i podložnih pločica na postolje stroja (1).
- Stol za bušenje (4) sa sklopkom gurnite na stup (2) (sl. 4). Zateznim vijkom (5) aretirajte stol za bušenje u željenom položaju.
- Glavu za bušenje (6) s poklopcem klinastog remena (7) i motor (8) natakните na stup za bušenje i pričvrstite imbus vijcima (13).
- Tri ručke (9) pričvrstite na križ za ručni pomak.
- Napomena: U cilju zaštite od korozije podmažite sve sjajne dijelove. Prije stavljanja zaglavnik za svrdlo (10) na vreteno (11) oba dijela se potpuno moraju odmastiti pomoću ekološkog otapala tako da se zajamči optimalni prijenos snage.
- Zaglavnik za svrdlo natakните na vreteno.

6.2. Postavljanje stroja (sl. 1/2)

Prije puštanja u pogon, bušilicu treba čvrsto i po cijeloj površini montirati na radnu ploču stabilnog radioničkog stola. Za to koristite oba provrta za

pričvršćivanje (12) u donjoj ploči. Pripazite na to da stroj ima slobodan pristup za rad kao i radove podešavanja i održavanja.
Napomena: Pričvršni vijci smiju se pritegnuti čvrsto toliko da se osnovna ploča ne napregne ili deformira. Kod prekomjernog naprezanja postoji opasnost od loma.

6.3. Preklompiva zaštita od strugotina (sl. 4)

Odvinite tri vijka (21). Gurnite prozirni poklopac (23) u raspor crvenog okvira prihvatnika (24) i ponovno ga fiksirajte vijcima (21). Visina poklopca (23) može se kontinuirano podešavati i fiksirati pomoću oba vijka s krilatom glavom (22).

Zbog zamjene svrdla zaštita od strugotina (13) može se preklopiti prema gore, ali prije uključivanja stroja ta zaštita (13) se mora opet staviti u prvobitni položaj.

6.4. Pripaziti prije puštanja u pogon

Pripazite da napon mrežnog priključka odgovara naponu na tipskoj pločici. Prikjučite stroj samo na utičnicu s propisno instaliranim zaštitnim kontaktom. Stolna bušilica je opremljena relejem s nultim naponom koji štiti korisnika od neželjenog ponovnog ukapčanja nakon pada napona. U tom slučaju stroj se mora ponovno uključiti.

7.0. Pogon



Prilikom rada sa stolnom bušilicom nosite pripijenu, prikladnu zaštitnu odjeću.



Uvijek nosite zaštitne naočale!



Ako imate dugu kosu, nosite mrežicu za kosu (ili kapu)!

7.1. Općenito (sl. 2)

Za uključivanje aktivirajte zelenu sklopku .I. (18) i stroj se pokreće. Za isključivanje pritisnite crvenu tipku .O. (19), uređaj se isključuje. Obratite pažnju na to da ne preopteretite uređaj! Smanji li se tijekom rada buka motora, znači da je previše opterećen. Ne preopterećujte motor toliko da se zaustavi. Stroj je koncipiran za kratkotrajni pogon (S2 15 min.). Stroj smije raditi pod punim opterećenjem maksimalno 15 minuta, nakon toga se mora isključiti kako bi se namotaj motora ohladio na sobnu temperaturu. Zbog toga treba izbjegavati pregrijavanje motora.

7.2. Umetanje alata (sl. 1)

Kod zamjene alata obavezno izvucite mrežni utikač. U nazubljenom zaglavniku za svrdlo (10) smiju se stegnuti samo cilindrični alati s navedenim maksimalnim promjerima tijela. Koristite samo besprijekoran i oštar alat. Ne koristite alate čije je tijelo oštećeno ili su na neki drugi način deformirani ili oštećeni. Koristite samo pribor i dodatne uređaje koji su navedeni u ovim uputama za uporabu ili koje je odobrio proizvođač.

7.3. Rukovanje zaglavnikom za svrdlo (sl. 1)

Vaša stolna bušilica opremljena je nazubljenim zaglavnikom za svrdlo (10). Da biste umetnuli svrdlo najprije treba preklopiti zaštitu od strugotina (13) prema gore, staviti svrdlo i na kraju pritegnuti zaglavnik pomoću priloženog ključa. Uklonite ključ za pritezanje svrdla. Provjerite pritegnutost alata.
Pažnja! Ne ostavite utaknut ključ za pritezanje svrdla. Opasnost od ozljeđivanja zbog izbacivanja ključa.

7.4. Podešavanje broja okretaja (sl. 1/6/7)

Prvo isključite stroj i izvadite mrežni utikač. Različiti brojevi okretaja vretena mogu se podesiti premještanjem klinastog remena.

Postupite na sljedeći način:

- Otpustite vijak (16) da biste mogli otvoriti poklopac klinastog remena (7).
- Otpustite stezni vijak (15) i pomaknite motor (8) u smjeru glave stroja.
- Premjestite klinasti remen na željenu poziciju.
- Odgovarajuće brojeve okretaja pronaći ćete u tablici (sl. 7.10).
- Klinasti remen zategnite tako da motor (8) pomaknete protivno glavi stroja (6). Ponovno pritegnite vijak (16). Napetost je pravilno podešena ako se klinasti remen može pritisnuti u sredini za oko 1 cm.
- Zatvorite poklopac klinastog remena i pritegnite ga vijkom (16). Poklopac klinastog remena (7) mora uvijek biti čvrsto zatvoren jer je stroj opremljen sigurnosnom sklopkom koja se može uključiti samo kad je taj poklopac (7) zatvoren.

Pažnja! Nikad ne radite s bušilicom ako je poklopac klinastog remena otvoren. Prije otvaranja poklopca uvijek izvucite mrežni utikač. Ne zahvaćati u klinasti remen kad radi.

7.5 Graničnik dubine bušenja (sl. 8)

Pomoću graničnika dubine (14) i skale (a) na prednjoj strani glave stroja možete točno podesiti željenu dubinu bušenja. Kod podešavanja graničnika dubine stroj mora biti isključen.

HR

- Umetnite željeno svrdlo (7.2) i okrećite korekcijske vijke prema gore
- Pomoću ručke lagano spustite vrh svrdla na površinu radnog komada i očitajte prikazanu vrijednost na skali.
- Uklonite radni komad.
- Očitanoj vrijednosti dodajte željenu dubinu bušenja i pomoću ručke okrećite svrdlo prema dolje toliko da se na skali prikaže izračunata vrijednost.
- Donji korekcijski vijak uvrćite prema dolje do graničnika.
- Osigurajte izvršeno podešavanje tako da gornji korekcijski vijak okrećete obzirom na donji.

Pažnja! Kod podešavanja dubine bušenja cilindričnog provrta mora se uračunati duljina vrha svrdla.

7.6. Podešavanje nagiba stola za bušenje (sl. 6)

- Otpustite zaporni vijak (26) ispod stola za bušenje (4).
- Stol za bušenje (4) podesite na željeni kut (može se očitati na skali na gornjoj strani stola za bušenje).
- Ponovno čvrsto pritegnite zaporni vijak (26) kako biste fiksirali stol (4) u tom položaju.

7.7. Podešavanje visine stola za bušenje (sl. 1/2)

- Olabavite stezni vijak (5)
- Stol za bušenje (4) podesite na željenu visinu pritiskanjem ili podizanjem uz istovremeno lagano okretanje ulijevo ili udesno.
- Ponovno pritegnite stezni vijak (5).

7.8. Pritezanje radnog komada

Radni komad se uglavnom priteže pomoću strojnog škripca (nije sadržan u opsegu isporuke) ili odgovarajućom napravom za pritezanje. Radne komade nikad ne držite u ruci! Prilikom bušenja radni komad mora biti gibljiv na stolu za bušenje (4) tako da se može sam centrirati. Radni komad obavezno osigurajte od zakretanja. To je najbolje učiniti tako da radni komad odnosno škripac za strojeve polegnete na čvrsti graničnik. Pažnja! Limeni dijelovi moraju biti ukliješteni da ne bi ispucali. Podesite visinu i nagib stola za bušenje prema radnom komadu. Između gornjeg ruba radnog komada i vrha svrdla mora ostati dostatan razmak.

7.9. Obrada drva

Obratite pažnju da kod obrade drva koristite prikladno odsisavanje drvene prašine koja bi mogla ugroziti zdravlje. Prilikom radova kod kojih se stvara drvena prašina obavezno nosite prikladnu zaštitnu

masku.

7.10. Radne brzine

Kod bušenja pripazite na ispravan broj okretaja. On ovisi o promjeru svrdla i materijalu.

Niže naveden popis pomoći će Vam kod odabira broja okretaja za različite materijale.

Kod navedenih brojeva okretaja radi se samo o orijentacijskim vrijednostima.

Ø svrdla	Sivi lijev	Čelik	Željezo	Aluminij	Bronca
3	2550	1600	2230	9500	8000
4	1900	1200	1680	7200	6000
5	1530	955	1340	5700	4800
6	1270	800	1100	4800	4000
7	1090	680	960	4100	3400
8	960	600	840	3600	3000
9	850	530	740	3200	2650
10	765	480	670	2860	2400
11	700	435	610	2600	2170
12	640	400	560	2400	2000
13	590	370	515	2200	1840
14	545	340	480	2000	1700
16	480	300	420	1800	1500
18	425	265	370	1600	1300
20	380	240	335	1400	1200
22	350	220	305	1300	1100
25	305	190	270	1150	950

7.11. Bušenje spuštanjem i centriranjem

Pomoću ove stolne bušilice možete bušiti spuštanjem i centriranjem. Pritom pripazite da se spuštanje mora provesti s najmanjom brzinom dok je za centrirano bušenje potrebna velika brzina.

8.0. Njega i održavanje

Stolnu bušilicu ne treba održavati. Čistite uređaj.

Prije svih radova čišćenja i održavanja izvucite mrežni utikač.

Za čišćenje ne koristite agresivna otapala. Pripazite da tekućina ne dospije u uređaj. Nakon završetka radova ponovno podmažite sjajne dijelove. Naročito se redovito moraju podmazivati stup bušilice, sjajni dijelovi stalka i stol za bušenje. Za podmazivanje koristite standardna maziva bez primjese kiseline. Pažnja: Krpe za čišćenje koje sadrže ulje i mast kao i ostatke masti i ulja ne bacajte u kućno smeće.

Zbrinite ih na odgovarajući ekološki način. Redovito kontrolirajte i čistite otvore za prozračivanje. Uređaj skladištite u suhoj prostoriji. Ako je uređaj oštećen, ne pokušavajte ga sami popraviti. Popravak prepustite električaru.



9.0. Narudžba rezervnih dijelova

Prilikom naručivanja rezervnih dijelova su potrebni slijedeći podaci:

- Tip uređaja
- Broj artikla uređaja
- Ident. broj uređaja
- Broj potrebnog rezervnog dijela

Aktualne cijene i informacije potražite na web-adresi www.isc-gmbh.info

CZ**1.0. Popis přístroje (obr. 1/2)**

- 1 Základní deska stroje
- 2 Sloupek
- 3 Upevňovací šrouby
- 4 Stůl vrtačky
- 5 Svěrací šroub
- 6 Hlava stroje
- 7 Kryt klinového řemene
- 8 Motor
- 9 Rukojeti
- 10 Sklíčidlo s ozubeným věncem
- 11 Vřeteno
- 12 Upevňovací otvory
- 13 Sklápěcí ochrana proti třískám
- 14 Hloubkový doraz
- 15 Upínací šroub
- 16 Šroub
- 18 Tlačítko zapínání
- 19 Tlačítko vypínání
- 20 Červík

2.0. Rozsah dodávky

- Stolní sloupová vrtačka
- Sklíčidlo s ozubeným věncem
- Klíčka na sklíčidlo
- Sklápěcí ochrana proti třískám
- Stůl vrtačky

3.0. Použití podle způsobu určení

Tato stolní vrtačka je určena na vrtní kovu, plasty, dřeva a podobných materiálů a smí být používána pouze v soukromých domácnostech.

Potravinářské a materiály ohrožující zdraví nesmí být vrtačkou opracovávány. Sklíčidlo je vhodné pouze pro použití vrtáků a nástrojů s daným průměrem stopky a válcovou stopkou nástroje. Přístroj je určen pro používání dospělými osobami. Stroj je konstruován pro krátkodobý chod (S2 15 min). Za každé jiné použití, než je uvedeno v tomto návodu k použití, nepřebíráme ručení, také tím zaniká veškerá záruka.

Dbejte prosím na to, že naše přístroje nebyly podle svého účelu určeny konstruovány pro živnostenské, řemeslnické nebo průmyslové použití. Nepřebíráme žádné ručení, pokud je přístroj používán v živnostenských, řemeslných nebo průmyslových podnicích a při srovnatelných činnostech.

4.0. Bezpečnostní pokyny

Při konstrukci sloupové vrtačky bylo dbáno na to, aby byla používáním podle způsobu určení pokud možno vyloučena ohrožení. Přesto je třeba dodržovat některá ochranná opatření, aby mohla být vyloučena zbytková rizika.

Dbát na správné síťové napětí!

Dbejte na to, aby síťové napětí odpovídalo údajům na typovém štítku.

Používat zásuvku s ochranným kolíkem!

Přístroj smí být provozován pouze se zásuvkou s řádně instalovaným ochranným kontaktem.

Prodlužovací kabel!

Průřez pramene prodlužovacího kabelu musí činit minimálně 1,5 mm². Kabelový buben před použitím vždy zcela odviňte. Překontrolujte kabel, zda není poškozen.

Ochrana před úderem elektrickým proudem!

Chraňte přístroj před vlhkostí. Přístroj nesmí být ani vlhký, ani být provozován ve vlhkém prostředí. Před každým použitím překontrolujte přístroj a síťové napájecí vedení se zástrčkou na poškození. Vyhnete se dotyku uzemněných dílů, např., trubek, topných těles atd.

Ochrana před požárem nebo výbuchem!

Uvnitř přístroje se nacházejí jiskřící konstrukční díly. Nepoužívejte přístroj v blízkosti hořlavých kapalin nebo plynů. Při nedbání existuje nebezpečí požáru nebo výbuchu.

S přístrojem zacházejte opatrně!

Nepoužívejte kabel na vytážení zástrčky ze zásuvky. Chraňte kabel před horkem, olejem a ostrými hranami. Udržujte nářadí ostře a čistě, abyste mohli lépe a bezpečněji pracovat. Dbejte předpisů k údržbě a pokynů k výměně nástrojů.

Nosit vhodné pracovní oblečení a ochranné vybavení!

Nevhodný je široký oděv, protože by mohl být pohyblivými díly zachycen nebo byste mohli zůstat viset. V případě dlouhých vlasů noste vlasovou síťku. Při práci s obráběcími stroji zásadně nenoste šperky. Bezpodmínečně používejte ochranné brýle. Při nedodržení může dojít ke zraněním očí.

Udržujte pracoviště v pořádku!

Nepořádek na pracovišti vede lehce k úrazům. Nenechávejte v bezprostřední pracovní oblasti ležet nástroje, předměty nebo kabely, nebezpečí klopýtnutí! Postarejte se o dostatečné osvětlení.

Dbejte na další osoby!

Při použití přístroje dávejte pozor na jiné osoby, především děti, a nepouštějte je do oblasti práce. Nenechejte nikoho dotýkat se stroje nebo kabelu.

Přístroje bezpečně uschovávat!

Nepoužívané přístroje uložte na suchém, uzamčeném místě a z dosahu dětí.

Přístroj nepřetěžovat!

Pracujte pouze v udaném rozsahu výkonu. Nepoužívejte výkonově slabé stroje pro těžké práce. Nepoužívejte nástroje k účelům, pro které nejsou určeny.

Bezpečný postoj při práci!

Při práci dbejte na bezpečný postoj. Vyhněte se abnormálnímu držení těla, vždy udržujte rovnováhu.

Vytáhnout síťovou zástrčku -

když přístroj nepoužíváte, před údržbou a při výměně vrtáku.

Maximální velikost obrobků

Opracovávány smí být pouze obrobky (max. 20 x 20 cm), které mohou být na stole vrtáčky nebo ve svéráku bezpečně upnuty.

Vyhnut se neúmyslnému náběhu stroje!

Před zastrčením zástrčky do zásuvky se ujistěte, že je vypínač vypnut.

Pozorujte svoji práci!

Stále pozorujte stroj a předmět, který právě opracováváte. Nikdy stroj nepoužívejte pokud jste nekoncentrovaní nebo rozptýlení. Nikdy stroj nepoužívejte pod vlivem alkoholu nebo prášků.

Přístroj přezkontrolovat, zda není poškozen!

Před použitím přístroje musí být ochranná zařízení nebo lehce poškozené díly pečlivě přezkontrolovány, zda bezvadně fungují. Pravidelně kontrolujte kabel nářadí. Veškeré díly musí být správně namontovány a splňovat všechny podmínky, aby byl zajištěn bezvadný provoz. Poškozená ochranná zařízení a díly musí být odborně opraveny nebo vyměněny autorizovanou dílnou, pokud není v návodu k použití udáno jinak. Nepoužívejte přístroje, u kterých se nenechá vypínač za- a vypnout.

Varování! Použití jiných nasazovacích nástrojů a jiného příslušenství, než je uvedeno v tomto návodu k použití, může znamenat nebezpečí zranění.

Přečtěte si návod k použití a dodržujte pokyny v něm uvedené.

5.0. Technická data

Jmenovité vstupní napětí	230 V~/50 Hz
Jmenovitý výkon	350 W
Druh provozu	S2 15 min
Počet otáček motoru	1400 min ⁻¹
Výstupní počet otáček	580 - 2.650 min ⁻¹
Rychlostní stupně	5
Upínání sklíčidla	B 16
Sklíčidlo s ozubeným věncem	Ø 1,5 - 13 mm
Max. průměr stopky	13 mm
Vyložení	104 mm
Hloubka vrtání	50 mm
Průměr sloupku	46 mm
Výška	590 mm
Hmotnost	18 kg
Hladina akustického tlaku naprázdno LPA	61,5 dB (A)
Hladina akustického výkonu naprázdno LWA	74,5 dB (A)

V rámci vývoje může dojít k technickým a optickým změnám. Všechny rozměry, pokyny a údaje tohoto návodu k použití jsou proto bez záruky.

Vibrace přenášené na ruku/paži jsou typicky menší než 2,5 m/s². Hluk a vibrace byly změřeny příslušně podle požadavků EN 61029-1.

6.0. Montáž**6.1. Smontování (obr. 1-3)**

Stroj se montuje následovně:

- Základní desku stroje (1) postavit.
 - Upevňovací přírubu se sloupkem (2) upevnit pomocí tří šroubů (3) a podložek na základní desce stroje (1).
 - Stůl vrtáčky (4) s držákem stolu nasunout na sloupek (2) (obr. 4). Stůl vrtáčky zajistit svéracím šroubem (5) v požadované poloze.
 - Vrtací hlavu (6) s krytem klínového řemene (7) a motor (8) nasadit na sloupek vrtáčky a imbusovým šroubem (13) upevnit.
 - Tři rukojeti (9) našroubovat na posuvový rukojeťový kříž.
- Pokyn:** Na ochranu před korozí jsou všechny lesklé díly namazány tukem. Před nasazením sklíčidla (10) na vřeteno (11) musí být oba díly kompletně očištěny rozpouštědlem neškodícím životnímu prostředí, aby byl zajištěn optimální přenos síly.
- Sklíčidlo nasadit na vřeteno.

CZ**6.2. Postavení stroje (obr. 1/2)**

Před uvedením do provozu musí být vrtačka pevně a celou plochou přimontována na pevně stojící pracovní stůl. Použijte k tomu oba upínací otvory (12) v základové desce. Dbejte na to, aby byla vrtačka pro provoz a pro nastavovací a údržbové práce volně přístupná.

Pokyn: Upevňovací šrouby smí být utaženy pouze tak pevně, aby základová deska nebyla pod mechanickým napětím nebo se nezdeformovala. Při moc veliké námaze hrozí nebezpečí zlomu.

6.3. Sklápěcí ochrana proti třískám (obr. 4)

Tři šrouby (21) vysroubovat. Průhledný kryt (23) nasunout do štěrbiny červeného upínacího rámu (24) a pomocí šroubů (21) opět utáhnout. Výška krytu (23) je plynule nastavitelná a lze ji fixovat oběma křídlými šrouby (22).

K výměně vrtáku může být ochrana proti třískám (13) odklopena směrem nahoru, před zapnutím stroje musí být ale ochrana proti třískám (13) opět uvedena do výchozí polohy.

6.4. Před uvedením do provozu dbát

Dbejte na to, aby napětí v síti odpovídalo napětí uvedenému na typovém štítku. Stroj připojte pouze na zástrčku s řádně instalovaným ochranným kontaktem. Stolní vrtačka je vybavena vypínáním při podpětí, které chrání obsluhu před nechtěným zapnutím po poklesu napětí. V tomto případě musí být stroj nově zapnut.

7.0. Provoz

Při práci se stolní vrtačkou noste vhodný, úzký pracovní oděv.



Vždy noste ochranné brýle!



V případě, že máte dlouhé vlasy, noste vždy vlasovou sítku (nebo čepici)!

7.1. Všeobecně (obr. 2)

K zapnutí stisknete zelený spínač "I" (18), stroj se rozeběhne. K vypnutí stisknete červené tlačítko "O" (19), stroj se zastaví. Dbejte na to, abyste stroj nepřetížili. Pokud během provozu klesne zvuk motoru, je stroj moc silně zatěžován. Nezatěžujte stroj tak silně, aby se motor zastavil.

Stroj je konstruován pro krátkodobý chod (S2 15 min). Stroj smí běžet max. 15 minut při plné zátěži, poté musí být stroj tak dlouho vypnut, až se vinutí motoru ochladí na pokojovou teplotu. Tím se zabrání

58

přehřátí motoru.

7.2. Nasazení nástroje (obr. 1)

Dbejte bezpodmínečně na to, aby byla při výměně nástroje vytažena síťová zástrčka. Ve skličidle s ozubeným věncem (10) smí být upínány pouze válcové nástroje s udaným maximálním průměrem stopky. Používat pouze bezvadné a ostré nástroje. Nepoužívat nástroje, které jsou poškozeny na stopce nebo nějakým jiným způsobem zdeformovány nebo poškozeny. Používejte pouze příslušenství a přidavné nástroje, které jsou uvedeny v návodu k použití nebo byly schváleny výrobcem.

7.3. Zacházení se skličidlem (obr. 1)

Vaše stolní vrtačka je vybavena skličidlem s ozubeným věncem (10). K nasazení vrtáku musí být nejdříve vykloupena ochrana proti třískám (13) směrem nahoru, poté nasazen vrták a skličidlo utaženo dodanou klíčkou na skličidlo.

Klíčku na skličidlo opět sundat. Dbejte na to, aby upnuté nástroje pevně seděly.

Pozor! Klíčku na skličidlo nenechat zastrčenou.

Nebezpečí zranění vymrštěním klíčky.

7.4. Nastavení počtu otáček (obr. 1/6/7)

Nejprve stroj vypněte a vytáhněte síťovou zástrčku. Různé počty otáček vřetena lze nastavit přemístěním klínového řemene.

Postupujte následovně:

- Povolit šroub (16), aby bylo možné otevřít kryt klínového řemene (7).
- Upínací šrouby (15) povolit a motor (8) posunout ve směru hlavy stroje.
- Klínový řemen přemístit do požadované polohy.
- Příslušný počet otáček viz tabulka (obr. 7.10).
- Klínový řemen napnout tak, že motor (8) posouváte proti hlavě stroje (6). Upínací šrouby (16) opět utáhnout. Napnutí je nastaveno správně, když se klínový řemen nechá ve svém středu cca 1 cm promáčknout.
- Kryt klínového řemene zavřít a šroubem (16) utáhnout. Kryt klínového řemene (7) musí být vždy pevně zavřený, protože stroj je vybaven bezpečnostním spínačem a může být proto zapnut pouze při zavřeném krytu klínového řemene (7).

Pozor! Nikdy nenechat vrtačku běžet s otevřeným krytem klínového řemene. Před otevřením víka vždy vytáhnout síťovou zástrčku. Nikdy nesahat do běžícího klínového řemene.

7.5. Hlubkový doraz (obr. 8)

Pomocí hlubkového dorazu (14) a stupnice (a) na přední straně hlavy stroje můžete přesně nastavit požadovanou hloubku vrtání. Pro nastavení

hloubkového dorazu musí být stroj vypnut.

- Nasaďte požadovaný vrták (7.2) a šroubujte nastavovací šrouby směrem nahoru.
- Pomocí rukojeti přiložte špičku vrtáku lehce na povrch obrobku a odečtěte příslušnou hodnotu na stupnici.
- Odstraňte obrobek.
- Přičtěte požadovanou hloubku vrtání k odečtené hodnotě a pomocí rukojeti otáčejte vrtákem dolů, až je vypočítaná hodnota zobrazena na stupnici.
- Spodní nastavovací šroub zašroubujte dolů až na doraz.
- Zabezpečte provedené nastavení šroubováním horního nastavovacího šroubu proti spodnímu.

Pozor! Při nastavování hloubky vrtání válcového vrtu musí být délka špičky vrtáku připočtena.

7.6. Nastavení sklonu stolu vrtačky (obr. 6)

- Šroub zámku (26) pod stolem vrtačky (4) povolít.
- Stůl vrtačky (4) nastavit na požadovaný rozměr úhlu (může být odečten na stupnici na horní straně stolu vrtačky).
- Šroub zámku (26) opět pevně utáhnout a stůl vrtačky (4) v této poloze fixovat.

7.7. Nastavení výšky stolu vrtačky (obr. 1/2)

- Upínací šroub (5) povolít.
- Stůl vrtačky (4) tlakem nebo zdvihem a současným lehkým otáčením doleva a doprava nastavit do požadované polohy.
- Upínací šroub (5) opět utáhnout.

7.8. Upnutí obrobku

Obrobky zásadně pevně upínejte pomocí strojního svěráku (není v rozsahu dodávky) nebo vhodných upínacích prostředků. Obrobky nikdy nedržet rukou! Při vrtání by měl být obrobek na stole vrtačky (4) pohyblivý, aby mohl dojít k samostředění. Obrobek bezpodmínečně zajistit proti přetočení. To lze provést nejlépe přiložením obrobku popř. strojního svěráku na pevný doraz. Pozor! Plechové díly musí být upnuty, aby nemohly být strženy nahoru. Nastavte výšku a sklon stolu vrtačky správně podle obrobku. Mezi horní hranou obrobku a špičkou vrtáku musí být dostatečná vzdálenost.

7.9. Opracování dřeva

Prosím dbejte na to, že při práci se dřevem musí být používáno vhodné odsávání prachu, protože dřevěný prach může být zdraví škodlivý. Při prašných pracích noste bezpodmínečně vhodnou prachovou masku.

7.10. Pracovní rychlosti

Při vrtání dbejte na správný počet otáček. Tento je závislý na průměru vrtáku a materiálu. Niže uvedený

seznam Vám pomůže při volbě počtu otáček pro různé materiály. U udaných počtů otáček se jedná pouze o směrné hodnoty.

Ø vrtáku	šedá	litina	ocel železo	hliník	bronz
3	2550	1600	2230	9500	8000
4	1900	1200	1680	7200	6000
5	1530	955	1340	5700	4800
6	1270	800	1100	4800	4000
7	1090	680	960	4100	3400
8	960	600	840	3600	3000
9	850	530	740	3200	2650
10	765	480	670	2860	2400
11	700	435	610	2600	2170
12	640	400	560	2400	2000
13	590	370	515	2200	1840
14	545	340	480	2000	1700
16	480	300	420	1800	1500
18	425	265	370	1600	1300
20	380	240	335	1400	1200
22	350	220	305	1300	1100
25	305	190	270	1150	950

7.11. Zahlubování a středící vrtání

Touto stolní vrtačkou můžete provádět také zahlubování nebo středící vrtání. Dbejte na to, že zahlubování by mělo být prováděno s nejnižší rychlostí, ke středícímu vrtání je oproti tomu potřeba vysoká rychlost.

8.0. Údržba a péče

Stolní vrtačka prakticky nevyžaduje žádnou údržbu. Udržujte přístroj čistý.

Před všemi čistícími a údržbovými pracemi vytáhnete síťovou zástrčku. Nepoužívejte k čištění žádná agresivní rozpouštědla. Dbejte na to, aby se do přístroje nedostaly žádné kapaliny. Lesklé díly po ukončení prací opět namažte. Obzvlášť sloupek vrtačky, lesklé díly stojanu a stůl vrtačky by měly být pravidelně mazány. K mazání použijte v obchodě běžný, kyselin prostý mazací tuk.

Pozor: Hady obsahující olej a mazací tuk, jako též zbytky mazacího tuku a oleje nedávat do domovního odpadu. Zlikvidujte je tak, aby nezatěžovaly životní prostředí. Pravidelně kontrolujte a čistěte větrací otvory. Přístroj skladujte v suché místnosti. Pokud by měl být přístroj poškozen, nepokoušejte se ho sami opravit. Přenechejte opravu odborníkovi.

CZ

9.0. Objednání náhradních dílů

Při objednávce náhradních dílů je třeba uvést následující údaje:

- Typ přístroje
- Číslo výrobku přístroje
- Identifikační číslo přístroje
- Číslo náhradního dílu požadovaného náhradního dílu

Aktuální ceny a informace naleznete na www.isc-gmbh.info

1.0. Opis stroja (Slika 1/2)

- 1 Podnožje stroja
- 2 Steber
- 3 Pritrdilni vijaki
- 4 Vrtalna miza
- 5 Objemni vijak
- 6 Glava stroja
- 7 Pokrov klinastega jermena
- 8 Motor
- 9 Ročaji
- 10 Zobata vpenjalna glava
- 11 Vreteno
- 12 Pritrdilne luknje
- 13 Zaklopna zaščita pred ostružki
- 14 Globinski prislon
- 15 Vpenjalni vijak
- 16 Vijak
- 18 Končno stikalo
- 19 Stikalo za izklop
- 20 Žerkasti vijak

2.0. Obseg dobave

- Stebni vrtni stroj
- Zobata vpenjalna glava
- Ključ za vpenjalno glavo
- Zaklopna zaščita pred ostružki
- Vrtalna miza

3.0. Namenska uporaba

Ta namizni vrtni stroj je namenjen vrtnju kovine, plastike, lesa in podobnih materialov in se ga sme uporabljati samo za zasebno domačo uporabo. Živil in materialov, ki ogrožajo zdravje, se ne sme obdelovati s tem strojem.

Vpenjalna glava je primerna samo za uporabo svedrov in orodij z navedenim premerom gredi in cilindričnih orodij. Stroj smejo uporabljati odrasle osebe. Stroj je konstruiran za kratke čase obratovanja (S2 15 min.). Za vsako drugo uporabo, ki ni navedena v teh navodilih za uporabo, ne prevzemamo jamstva in prav tako preneha v takšnem primeru veljavnost garancije.

Prosimo, da upoštevate, da naše naprave niso bile konstruirane za namene profesionalne, obrtniške ali industrijske uporabe. Ne prevzemamo nobenega jamstva, če se naprava uporablja za profesionalne, obrtniške ali industrijske namene ali za izvajanje podobnih dejavnosti.

4.0. Varnostni napotki

Pri kontruiranju stebernega vrtnega stroja je bilo upoštevano to, da so ogrožanja močno izključena pri namenski uporabi. Vseeno pa je potrebno upoštevati nekatere varnostne ukrepe, da bi bilo možno izključiti še preostale nevarnosti.

Upoštevajte pravilno omrežno električno napetost!

Pazite na to, da bo omrežna električna napetost v skladu s podatki na podatkovni tablici.

Uporabljajte zaščitno kontaktno vtičnico!

Stroj smete uporabljati samo z vtičnico, ki ima pravilno instalirani zaščitni kontakt.

Kabelski podaljšek!

Presek žične pramenke v kabelskem podaljšku mora znašati najmanj 1,5 mm². Pred uporabo zmeraj do konca odmotajte kolut s kabelskim navitjem. Preverite brezhibno stanje kabela.

Zaščita pred električnim udarom!

Zščitite stroj pred vlago. Stroj ne sme biti niti vlažen, niti ga ne smete uporabljati v vlažnem okolju. Pred vsako uporabo pregledajte stroj in kabel za priklop na električno omrežje z vtičnem, če so v brezhibnem stanju. Izogibajte se stiku delov telesa z ozemljenimi deli, n. pr. cevi, grelna telesa, itd.

Zaščita pred požarom ali eksplozijo!

V notranjosti stroja se nahajajo komponente, ki proizvajajo iskre. Zato ne uporabljajte stroja v bližini vnetljivih tekočin ali plinov. Če ne boste upoštevali nega opozorila, lahko pride do požara ali eksplozije.

Skrbno delajte s strojem!

Ne uporabljajte kabela za izvlačenje vtičnega iz električne vtičnice. Kabel zavarujte pred vročino, oljem in ostrimi robovi. Orodje vzdržujte v ostrem in čistem stanju, da boste lahko delali bolje in varneje. Upoštevajte predpise za vzdrževanje in napotke za zamenjavo orodja.

Uporabljajte primerno delovno obleko in zaščitno varnostno opremo!

Nepriprava je ohlapna obleka, ker lahko premični deli stroja zagrabijo dele obleke. Če imate dolge lase, uporabljajte mrežico za lase. Ko delate z orodnimi stroji, praviloma ne nosite nakita. Brezpogojno uporabljajte zaščitna očala. Če to ne boste upoštevali, lahko pride do poškodb oči.

SLO**Vzdržujte delovni prostor v redu!**

Nered v območju izvajanja dela zlahka privede do nezgod. Ne puščajte ležati orodij, predmetov ali kablov v neposredni bližini stroja - nevarnost, da se spotaknete! Poskrbite za zadostno razsvetljavo delovnega prostora.

Pazite na druge osebe!

Pri uporabi stroja pazite na druge osebe, predvsem na otroke, ki se naj ne zadržujejo v bližini stroja. Nikomur ne dovolite, da bi se dotikali stroja ali kablov.

Varno shranjujte orodje!

Stroje, ki jih ne uporabljate, shranjujte v suhem, zaprtem prostoru izven dosega otrok.

Ne preobremenjujte stroja!

Delo izvajajte samo v navedenem območju zmogljivosti stroja. Ne uporabljajte nizko zmogljivih strojev za izvajanje težkih del. Orodja ne uporabljajte v namene, za katere stroj ni bil izdelani.

Varni položaj telesa pri delu!

Pri Vašem delu pazite na varni položaj telesa. Izogibajte se nenormalni drži telesa in zmeraj vzdržujte ravnotežje telesa.

Potegnite električni vtičič iz vtičnice,

ko ne uporabljate orodja, pred začetkom izvajanja vzdrževanja in pred zamenjavo svedrov.

Največja velikost obdelovancev

Obdelovati smete samo obdelovance velikosti max. 20 x 20 cm, ki jih lahko varno vpnete na vrtnalo mizo ali v primež.

Preprečujte nenameravani zagon stroja!

Prepričajte se, če je izključeno stikalo pri vklapljanju vtičiča v vtičnico.

Opazujte Vaše delo!

Zmeraj opazujte stroj in predmet, ki ga obdelujete. Nikoli ne uporabljajte Vašega stroja, če niste zbrani ali, če je Vaša pozornost odvrnjena od dela. Nikoli ne uporabljajte Vašega stroja pod vplivom alkohola ali tablet.

Preverjajte brezhibno stanje orodja!

Pred uporabo orodja morate skrbno pregledati brezhibno stanje zaščitno-varnostne opreme in eventualno poškodovanost delov ter njihovo brezhibno delovanje. Redno preverjajte kabel orodja. Vsi deli morajo biti pravilno montirani in izpolnjevati morajo vse pogoje, da je lahko zagotovljeno varno obratovanje. Poškodovano varnostno-zaščitno

62

opremo in njene dele mora strokovno popraviti ali zamenjati priznana servisna delavnica, razen če ni v navodilih za uporabo navedeno drugače. Ne uporabljajte orodja, na katerem ni možno vključevati in izključevati stikala za vklop/izklop.

Opozorilo! Uporabljanje drugih orodij in drugega pribora kot je to navedeno v teh navodilih za uporabo, lahko predstavlja za Vas nevarnost poškodb.

Sedaj preberite navodila za uporabo in postopajte po navedenih navodilih.

5.0. Tehnični podatki

Nazivna vhodna napetost	230 V- 50 Hz
Nazivna moč	350 Watt
Način obratovanja	S2 15 min
Število vrtljajev motorja	1400 min ⁻¹
Izhodno število vrtljajev	580 - 2.650 min ⁻¹
Hitrostne stopnje	5
Vpenjalna glava	B 16
Zobata vpenjalna glava	Ø 1,5 - 13 mm
Max. premer gredi	13 mm
Pomolek	104 mm
Vrtnalna globina	50 mm
Premer stebra	46 mm
Višina	590 mm
Teža	18 kg
Nivo zvočnega tlaka v prostem teku LPA	61,5 dB (A)
Nivo zvočnega tlaka v prostem teku LWA	74,5 dB (A)

Tehnične in optične spremembe lahko izvajamo brez najave tekom nadaljnega razvijanja proizvodov. Vse izmere, napotki in podatki v teh navodilih za uporabo so zato brez jamstva.

Vibracije v roki so tipično manjše od 2,5 m/s².

Hrupnost in vibracije so bile izmerjene v skladu z zahtevami norme EN 61029-1.

6.0. Zasnova stroja**6.1. Sestava stroja (Slika 1-3)**

Stroj montirate na sledeči način:

- Postavite podnožje stroja (1).
- Pritrdite pritrdilno prirobnico s stebrom (2) s tremi vijaki (3) in podložkami na podnožje stroja (1).
- Potisnite vrtnalo mizo (4) s stikalom vrtnalne mize na steber (2) (Slika 4). Aretirajte mizo vrtnalnika z objemnim vijakom (5) v zeleni položaj.

- Namestite vrtalno glavo (6) s pokrovom klinastega jermena (7) in motorjem (8) na vrtalni steber in pritrдите z inbus vijaki (13).
- Privijte tri ročaje (9) na pomični križ.
- Napotek: Za zaščito pred korozijo so vsi goli deli namazani z maslo. Pred nameščanjem vpenjalne glave (10) na vreteno (11) morate popolnoma očistiti zaščitno mast s pomočjo okolju prijaznega razredčilnega sredstva tako, da bo zagotovljen optimalni prenos moči.
- rtalno glavo namestite na vreteno.

6.2. Namestitev stroja (Slika 1/2)

Pred zagonom morate montirati vrtalni stroj čvrsto in v po celi površini na delovno ploščo stabilne delovne mize. V ta namen uporabite obe pritrdilni odprtini (12) na podstavni plošči. Pazite na to, da boste imeli prosti dostop do stroja pri izvajanju dela in za izvajanje nastavitvenih in vzdrževalnih del.

Napotek: Pritrdilne vijake smete zategniti samo toliko, da ne boste pretegnili ali deformirali podstavne plošče. V primeru prekomerne obremenitve lahko pride do nevarnosti loma plošče.

6.3. Zaklopna zaščita pred ostružki (Slika 4)

Odvijte tri vijake (21). Potisnite prozorni pokrov (23) v režo rdečega sprejemnega okvirja (24) in ponovno fiksirajte z vijaki (21). Višina pokrova (23) je brezstopenjsko nastavljiva in ga pritrđite z obema krilnatima vijakoma (22).

Pri zamenjavi svedra lahko pomaknete zaščito pred ostružki (13) navzgor. Pred vklopom stroja pa morate ponovno postaviti zaščito pred ostružki (13) v njen izhodiščni položaj.

6.4. Upoštevanje pred zagonom

Pazite na to, da bo napetost na omrežnem električnem priključku odgovarjala podatkom na podatkovni tablici. Stroj priključite samo na vtičnico s pravilno instaliranim zaščitnim kontaktom. Namizni vrtalni stroj je opremljen ničelnim napetostnim sprožilcem, ki varuje uporabnika pred neželenim ponovnim zagonom po padzu napetosti. V takšnem primeru je potrebno ponovno vključiti stroj

7.0. Uporaba stroja



Pri delu z namiznim vrtalnim strojem uporabljajte primerno, ozko oprjeto zaščitno delovno obleko.



Zmeraj uporabljajte zaščitna očala!



Če imate dolge lase, uporabljajte mrežico za lase (ali naglavno kapo)!

7.1. Splošno (Slika 2)

Pri vključevanju stroja uporabite zeleno stikalo za vklop .I. (18), in stroj se zažene. Za izklop pritisnite rdečo tipko .O. (19), stroj se izključi. Pazite na to, da ne boste preobremenjevali stroja. Če se med delovanjem zmanjša hrupnost motorja, to pomeni, da je motor močno preobremenjen. Stroja ne obremenjujte tako močno, da bi se motor zaustavil. Stroj je konstruirani za kratkočasovno obratovanje (S2 15 min.). Stroj sme delati največ 15 minut pri polni obremenitvi, potem mora biti stroj izključen tako dolgo, da se lahko motorsko navitje ohladi do sobne temperature. Tako boste preprečili pregrevanje motorja.

7.2. Vstavljanje orodja (Slika 1)

Brezpogojno pazite na to, da bo električni vtičak potegnjeni iz električne vtičnice pri zamenjavi orodja. V zobato vpenjalno glavo (10) smete vpenjati samo cilindrična orodja do navedenega največjega premera gredi. Uporabljajte samo brezhibno in ostro orodje. Ne uporabljajte orodja, katerih gred je poškodovana ali na kakršenkoli drugi način deformirana ali poškodovana. Vstavljajte v vpenjalno glavo samo pribor in dodatne priprave, ki so navedene v navodilih za uporabo in jih je odobril proizvajalec stroja.

7.3. Ravnanje z vpenjalno glavo (Slika 1)

Vaš namizni vrtalni stroj je opremljen z zobato vpenjalno glavo (10). Pri vstavljanju svedra morate najprej obrniti navzgor zaščito pred ostružki (13), potem vstaviti sveder in zategniti vpenjalno glavo z izdobljenim ključem za zategovanje vpenjalne glave.

Ponovno odstranite ključ za zategovanje vpenjalne glave. Pazite na čvrsto nameščenost vpetega orodja.

Pozor! Ključa za zategovanje vpenjalne glave ne puščajte na vpenjalni glavi. Obstaja nevarnost poškodb zaradi izmeta ključa za zategovanje vpenjalne glave.

7.4. Nastavitev števila vrtljajev

(Slika 1/6/7)

Najprej izključite stroj in potegnite vtičak iz električne vtičnice.

Različno število vrtljajev vretena lahko nastavljate z nastavitvijo klinastega jermena.

V ta namen postopajte na sledeči način :

- Odvijte vijak (16) , da boste lahko odprli pokrov klinastega jermena (7).

SLO

- Odvijte vpenjalne vijake (15) in potisnite motor (8) v smeri glave stroja.
- Prestavite klinasti jermen v želeni položaj.
- Ustrezno število vrtljajev lahko razberete na tabeli (Slika 7.10).
- Napnite klinasti jermen tako, da potisnete motor (8) proti glavi stroja (6). Ponovno aztegnite vpenjalne vijake (16). Napetost klinastega jermena je pravilno nastavljena, če lahko pritisnete klinasti jermen v sredini navzdol za približno 1 cm.
- Zaprite pokrov klinastega jermena in ga pritrdite z vijakom (16). Pokrov klinastega jermena (7) mora biti zmeraj čvrsto zaprti, ker je stroj opremljeni z varnostno-zaščitnim stikalom in je tako možno vključiti stroj samo pri zaprtem pokrovu klinastega jermena (7).

Pozor! Nikoli ne pustite delati vrtnega stroja pri odprtem pokrovu klinastega jermena. Pred odpiranjem pokrova morate zmeraj potegniti vtikač iz električne vtičnice. Nikoli ne posegajte v vrteči se klinasti jermen.

7.5 Prislon globine vrtnja (Slika 8)

S pomočjo globinskega prislona (14) in skale (a) na sprednji strani glave stroja lahko natančno nastavite globino vrtnja. Za nastavljanje globinskega prislona mora biti stroj izključeni.

- Vstavite želeni sveder (7.2) in obrnite nastavitvene vijake navzgor
- Postavite z ročnim držajem konico svedra rahlo na površino obdelovanca in odčitajte prikazano vrednost na skali.
- Odstranite obdelovance.
- Dodajte želeno globino vrtnja odčitani vrednosti in z ročnim držajem obračajte sveder tako daleč navzdol, da se prikaže izračunana vrednost na skali.
- bračajte spodnji nastavljalni vijak do konca navzdol.
- Zavarujte izvršeno nastavitve tako, da obrnete zgornji nastavljalni vijak protis spodnjemu.

Pozor! Pri nastavljanju globine vrtnja cilindrične luknje, mora zadostovati dolžina konice svedra.

7.6. Nastavitev nagnjenosti vrtnalnice (Slika 6)

- Odvijte razklopni vijak (26) pod vrtnalno mizo (4).
- Nastavite vrtnalno mizo (4) na želeno kotno vrednost (lahko odčitate na skali na zgornji strani vrtnalnice mize).
- Ponovno zategnite razklopni vijak (26), da fiksirate vrtnalno mizo (4) v tem položaju.

7.7. Nastavitev višine vrtnalnice (Slika 1/2)

- Odvijte vpenjalni vijak (5).
- Nastavite vrtnalno mizo (4) s pritiskanjem ali dviganjem in z istočasnim rahlim obračanjem v levo in desno na želeno višino.
- Ponovno zategnite vpenjalni vijak (5).

7.8. Vpenjanje obdelovanca

Obdelovance vpenjate praviloma s pomočjo strojnega primeža (ni vključen v obseg dobave) ali s primerno vpenjalno pripravo. Nikoli ne držite obdelovancev pri vrtnju z roko! Pri vrtnju mora biti obdelovanec gibljiv na vrtni mizi (4) tako, da je možno samocentriranje. Brezpogojno zavarujte obdelovanec tako, da se ne bo mogel obračati. To izvršite najbolje tako, da pristavite obdelovanec oziroma strojni primež na čvrsti prslon. Pozor! Pločevinaste dele morate vpeti tako, da jih ne bo moglo potegniti navzgor. Vrtnalno mizo nastavite po višini in nagnjenosti glede na posamezni obdelovanec. Med zgornjim robom obdelovanca in konico svedra mora ostati zadostni razmak.

7.9. Obdelava lesa

Prosimo, če upoštevate, da morate pri obdelavi lesa uporabljati odgovarjajočo opremo za odsesavanje prahu, ker je lahko lesni prah škodljiv za zdravje. Pri delu, kjer nastaja prah, brezpogojno uporabljajte primerno protiprašno zaščitno masko.

7.10. Delovne hitrosti

Pri vrtnju pazite na pravilno število vrtljajev. Le-to je odvisno od premera svedra in od materiala, ki ga vrtate. V nadaljevanju navedena tabela Vam služi v pomoč pri izbiri števila vrtljajev za različne materiale. Pri navedenih številih vrtljajev gre samo za orientacijske vrednosti.

Ø svedra	siva	itina	jeklo	aluminij	bron
3	2550	1600	2230	9500	8000
4	1900	1200	1680	7200	6000
5	1530	955	1340	5700	4800
6	1270	800	1100	4800	4000
7	1090	680	960	4100	3400
8	960	600	840	3600	3000
9	850	530	740	3200	2650
10	765	480	670	2860	2400
11	700	435	610	2600	2170
12	640	400	560	2400	2000
13	590	370	515	2200	1840
14	545	340	480	2000	1700
16	480	300	420	1800	1500
18	425	265	370	1600	1300
20	380	240	335	1400	1200
22	350	220	305	1300	1100
25	305	190	270	1150	950

SLO

7.11. Grezilno vrтанje in centrirno vrтанje

S tem namiznim vrталnim strojem lahko izvajate tudi grezilno ali centrirno vrтанje. Pri tem pazite, da je treba izvajati grezilno vrтанje pri najnižji hitrosti, medtem ko pa je za centrirno vrтанje potrebna visoka hitrost.

8.0. Vzdrževanje in nega

V glavnem namizni vrталni stroj ne potrebuje vzdrževanja. Stroj vzdržujte v čistem stanju. Pred začetkom vsakega izvajanja čistilnih ali vzdrževalnih del potegnite vtikač iz električne omrežne vtičnice. Pri čiščenju ne uporabljajte močnih razredčilnih sredstev. Pazite na to, da v stroj ne bodo prišle tekočine. Gole dele stroja ponovno namažite po končanem delu. Posebej morate redno mazati vrталni steber, gole dele stojala in vrталne mize. Pri mazanju uporabljajte običajno nekislinsko mazivno sredstvo. Pozor: Čistilne krpe z ostanki olja in maziva ter ostanke masti in olja ne odstranjujte med gospodinjske odpadke. Le-te odstranjujte v skladu s predpisi o varovanju okolja. Redno preverjajte in čistite odprtine za zračenje. Stroj shranjujte v suhem prostoru. Če bi se stroj poškodoval, ga ne poskušajte sami popravljati. Popravilo prepustite izvršiti strokovno usposobljenemu električarju.

9.0. Naročanje nadomestnih delov

Pri naročilu rezervnih delov navedite naslednje podatke:

- Tip stroja
 - Številka artikla/stroja
 - Identifikacijska številka stroja
 - Številka rezervnega dela, ki ga naročate
- Aktualne cene in informacije najdete na spletni strani www.isc-gmbh.info

TR**1.0 Cihaz açıklaması (Şekil1/2)**

1. Makine ayağı
2. Sütun
3. Bağlama civataları
4. Matkap tablası
5. Sıkıştırma civatası
6. Makine kafası
7. Kayış kapağı
8. Motor
9. Saplar
10. Mandren
11. Mil
12. Tespitleme delikleri
13. Katlanabilir talaş koruması
15. Sıkma civatası
16. Civata
18. Açma düğmesi
19. Kapatma düğmesi
20. Başsız civata

2.0. Sevkiyatın içeriği

- Tezgah üstü sütunlu matkap
- Mandren
- Mandren anahtar
- Katlanabilir talaş koruması
- Matkap tablası

3.0. Kullanım Amacına Uygun Kullanma

Bu tezgah üstü sütunlu matkap metal, plastik, ağaç ve benzer malzemelerin delinmesi için tasarlanmıştır ve sadece özel ev işlerinde kullanılacaktır..

Gıda maddesi ve sağlığa zarar verebilecek malzemelerin bu makine ile işlenmesi yasaktır. Makine üzerindeki mandren sadece belirtilen şaft çapı ve silindirik şaftlı matkap ucu ve takımların kullanımı için uygundur. Makine sadece yetişkinler tarafından kullanılacaktır. Makine, kısa süreli (S2 15 dakika) işletme için tasarlanmıştır. Bunun dışında bu kullanım talimatında açıklanan amaçlardan farklı olan kullanımlar için firmamız herhangi bir sorumluluk üstlenmez ve ayrıca bu gibi durumlarda garanti hakları da geçerliliğini yitirir. Matkabın kullanım amacına uygun olarak ticari, zanaatkarlar veya endüstriyel veya benzer kullanımlarda kullanılması için tasarlanmadığını dikkate alın. Matkabın ticari, zanaatkarlar veya endüstriyel veya benzer kullanımlarda kullanılması durumunda firmamız herhangi bir sorumluluk üstlenmez.

4.0. Güvenlik Uyarıları

Tezgah üstü sütunlu matkabın konstrüksiyonunda, makinenin kullanım amacına uygun olarak kullanılması durumunda tehlikelerin büyük bir oranının önlenmesine dikkat edilmiştir. Buna rağmen bazı tehlikelerin de tamamen ortadan kaldırılması için aşağıda açıklanan güvenlik uyarılarına riayet edilecektir.

Elektrik voltajının doğru olmasına dikkat edin!

Elektrik şebekesi voltajının, makinenin üzerinde bulunan tip etiketinde belirtilen voltaj değeri ile aynı olmasına dikkat edin.

Koruma kontaklı priz kullanın!

Makine sadece tesisatı yönetmeliklere uygun olarak yapılmış koruma kontaklı prizlere bağlanarak çalıştırılacaktır.

Uzatma kablosu!

Uzatma kablosunun tel kalınlığı en 1,5 mm² olmalıdır. Kablo makarası kullanıldığında makara üzerindeki kablolar tamamen boşaltılacaktır. Kablonun hasarlı olup olmadığını kontrol edin.

Elektrik çarpmasına karşı korunma!

Makineyi rutubete karşı koruyun. Makine nemli olmamalı ve nemli ortamlarda çalıştırılmamalıdır. Makineyi çalıştırmadan önce makine, elektrik kablosu ve fişin hasarlı olup olmadığını kontrol edin. Örneğin boru, kalorifer peteği, vs. gibi topraklanmış parçalara temas etmekten kaçınınız.

Yangın ve patlamadan korunma!

Makinenin içinde kıvılcım oluşturabilen elemanlar bulunmaktadır. Makineyi yanıcı sıvı ve gazların yakınında çalıştırmayın. Bu talimata riayet edilmemesi durumunda yangın ve patlama tehlikesi vardır.

Makineyi itinalı şekilde kullanın!

Aleti kablodan tutarak taşımayın ve fişi prizden çekerken kablodan tutarak asılmayın. Kabloyu sıcağın, yağdan ve keskin kenarlardan koruyun. İyi ve güvenli bir şekilde çalışabilmek için aletlerinizi keskin ve temiz tutun. Bakım yönetmeliklerine riayet edin ve alet değiştirme talimatlarına uyun.

Uygun iş elbisesi giyin ve koruma elemanları kullanın!

Bol elbise giymeyin, takı takmayın. Aksi takdirde bunlar aletin hareket eden parçalarına takılabilir. Saçlarınız uzun olduğunda saçları saran ağı takın. Takım tezgahları ile çalışırken genel olarak takı takmayın. Mutlaka bir koruyucu gözlük takın. Aksi takdirde gözlerin yaralanma tehlikesi vardır.

TR

Çalışma alanınızı düzenli tutun

Çalışma alanındaki düzensizlik kaza tehlikeleri oluşturur. Çalışma alanında takım, araç gereç veya kablo bırakmayın, ayakların takılma tehlikesi! Yeterli oranda aydınlatma olmasını sağlayın.

Diğer kişilere dikkat edin!

Makine ile çalışırken makine yakınındaki diğer insanlara özellikle çocuklara dikkat edin ve bu kişileri çalışma yerinden uzak tutun. Kimsenin makine veya kabloya dokunmasına izin vermeyin.

Aletlerinizi güvenli şekilde saklayın!

Kullanılmayan aletler kuru, kilitli ve çocukların erişemeyeceği yerlerde saklanmalıdır.

Aletlere aşırı yüklenmeyin!

Güvenli çalışma öngörülen kapasite dahilinde olur. Ağır işler için düşük kapasiteli alet ve gereç kullanmayın. Aletleri kullanım amaçları dışında kullanmayın.

Çalışma esnasında emniyetli durun!

Anormal vücut hareketlerinden kaçının. Çalışırken güvenli bir şekilde durun ve devamlı dengenizi sağlayın.

Fişi çıkarın

Makine kullanılmadığında, bakım çalışmalarında ve matkap ucunun değiştirilmesi çalışmalarında fişi prizden çıkarın.

Azami iş parçası büyüklüğü

Sadece matkap tablası veya mengene içinde güvenli bir şekilde sıklabilen ölçüdeki (max. 20 x 20 cm) iş parçalarını işleyin.

Makinenin istenmeden çalıştırılmasını önleyin

Makineyi elektrik şebekesine bağlamadan önce şalterin kapalı olmasına dikkat edin.

Çalışmalarınızı kontrol edin!

Çalışmalarınızda devamlı olarak makine ve iş parçasını kontrol edin. Konsantrasyonlu olmadığınızda makineyi kullanmayın. Alkol ve ilaç etkisi altında olduğunuzda makine ile çalışmayın.

Aletinizin hasarlı olup olmadığını kontrol edin!

Aletinizi kullanmadan önce, aletin koruma donanımları veya hafifçe hasar görmüş parçaların tam düzgün çalışıp çalışmadığını itinalı şekilde kontrol edin. Kablo ve takımı düzenli olarak kontrol edin. Tüm

parçalar doğru monte edilmeli ve aletin güvenli bir şekilde çalışmasını sağlayacak şartları yerine getirilmelidir. Hasarlı koruma donanımları ve parçalar yönetmeliklere uygun olarak, kullanma talimatında başka şekilde açıklanmadığı takdirde müşteri hizmetleri servisi tarafından tamir edilmeli veya değiştirilmelidir. Açık kapatma şalterinin çalışmadığı aletleri kullanmayın.

Uyarı! Kullanma talimatında gösterilen parçaların dışında aksesuar veya parça kullanılması halinde yaralanma tehlikeleri doğar.

Kullanma talimatını dikkatlice okuyun ve içerdiği talimatlara riayet edin.**5.0. Teknik Özellikler**

Nominal giriş voltajı	230V ~ / 50 Hz
Anma gücü	350 Watt
İşletme türü	S2 15 dak.
Motor devri	1400 dev/dak
Çıkış devri	580 - 2.650 dev/dak
Hız kademeleri	5
Mandren tipi	B 16
Mandren	Ø 1,5 - 13 mm
Max. Şaft çapı	13 mm
Çıkıntı	104 mm
Delme derinliği	50 mm
Sütun çapı	46 mm
Yükseklik	590 mm
Ağırlık	18 kg
Rölanti ses basınç seviyesi LPA	61,5 dB(A)
Rölanti ses güç seviyesi LWA	74,5 dB(A)

Makinenin sürekli olarak geliştirilmesi sebebiyle herhangi bir şekilde haber verilmeden teknik ve optik değiştirme yapma hakkı saklı tutulur. Bu nedenle kullanma talimatında açıklanan tüm ölçü, uyarı ve bilgilerden herhangi hak iddia edilemez.

El kol vibrasyonu tipik olarak 2,5 m/s² değerinden daha azdır.

Bu elektrikli aletin gürültü değeri EN 61029-1 normlarına göre ölçülmüştür.

TR

6.0. Makinenin kurulması

6.1. Montaj (Şekil 1-3)

Makine aşağıda açıkladığı şekilde monte edilir:

- Makine ayağını (1) koyun
- Bağlantı flanşlı sütunu (2) üç civata (3) ve rondelalar ile makine ayağının (1) üzerine bağlayın.
- Matkap tablasını (4) matkap tablası tutma elemanı ile sütun (2) üzerine sürün (Şekil 4). Matkap tablasını sıkıştırma civatası (5) ile istenilen pozisyonda sabitleyin.
- Makine kafasını (6) kayış kapağı (7) ve motor (8) ile matkap sütunu üzerine koyun ve alyen civata (13) ile bağlayın.
- Üçlü sapı (9) ilerletme el çaprazına monte edin.

Not: Korozyona karşı korunması için tüm boyasız parçalar yağlanmıştır. Mandren (10) elemanını mil (11) üzerine takmadan önce, mükemmel bir güç aktarımının sağlanması için her iki eleman üzerindeki yağ tabakası çevreye zarar vermeyen solvent malzemesi ile temizlenecektir. Mandreni mil üzerine takın.

6.2. Makinenin kurulması (Şekil 1/2)

Matkabı işletmeye almadan önce makine, sağlam çalışma tezgahının üzerindeki çalışma tablası üzerine monte edilecektir. Bunun için taban plakasındaki bağlama deliklerini (12) kullanın. Makineye işletme, ayar ve bakım çalışmalarında serbest bir şekilde erişmenin mümkün olmasına dikkat edin. **Not:** Bağlama civataları, temel plaka aşırı sıkılmayacak veya deforme olmayacak derecede sıkılacaktır. Civatalar aşırı derecede sıkıldığında kırılma tehlikesi vardır.

6.3. Katlanabilir talaş koruması (Şekil 4)

Üç adet yıldız başlı civatayı (21) sökün. Şeffaf kapağı (23) kırmızı bağlantı çerçevesi (24) yanğının içine sürün ve yıldız başlı civataları (21) tekrar sıkın. Kapağın (23) yüksekliği kademesiz olarak ayarlanabilir ve her iki kelebek civatası (22) ile sabitlenebilir. Matkap ucunun değiştirilmesi çalışmasında talaş koruma elemanı (13) yukarıya doğru katlanabilir. Makine çalıştırılmadan önce talaş koruması (13) tekrar doğru pozisyonuna getirilecektir.

6.4. İşletmeye alınmadan önce dikkat edilecek madde

Elektrik şebekesi voltajının, makinenin üzerinde bulunan tip etiketinde belirtilen voltaj değeri ile aynı olmasına dikkat edin. Makine sadece tesisatı yönetmeliklere uygun olarak yapılmış koruma

kontaklı prizlere bağlanarak çalıştırılacaktır. Tezgah üstü sütunlu matkap sıfır voltaj kesicisi ile donatılmıştır. Bu eleman, voltaj kesikliğinden sonra makinenin istenmeden çalışmasına karşı kullanıcıyı korur. Bu durumlarda makine yeniden çalıştırılacaktır.

7.0. Çalıştırma



Tezgah üstü sütunlu matkap ile çalışırken daima uygun, dar kesimli korumalı iş elbisesi giyin.



Daima bir koruyucu gözlük takın!



Saçlarınız uzun olduğunda saçları saran ağ takın (veya şapka takın)!

7.1. Genel (Şekil 2)

Makineyi çalıştırmak için yeşil Açık-Şalterine „I“ (18) basın. Makineyi kapatmak için ise kırmızı „O“ (19) düğmesine basın, bu durumda makine kapanacaktır. Makineye aşırı yüklenmemeye dikkat edin. İşletme esnasında motor gürültüsü azaldığında motora aşırı yüklenilmektedir. Matkaba, motor duruncaya kadar yüklenilmesi yasaktır. Makine, kısa süreli (S2 15 dakika) işletme için tasarlanmıştır. Makine tam yük altında 15 dakika çalıştırılabilir, bundan sonra motor sargısı oda sıcaklığına soğuyuncaya kadar makine kapatılacaktır. Böylece makinenin aşırı ısınması önlenmiş olur.

7.2. Matkap ucunun takılması (Şekil 1)

Matkap ucunu değiştirme işleminde elektrik kablosu fişinin mutlaka prizden çekilmiş olmasına dikkat edin. Mandren (10) sadece silindirik formulu ve belirtilen azami shaft çaplı takımlar takılabilir. Sadece mükemmel durumda ve keskin olan takım kullanın. Şaftları hasarlı veya herhangi bir şekilde deforme olmuş takım kullanmayın. Sadece kullanma talimatında açıklanmış veya üretici firma tarafından kullanımına izin verilmiş aksesuar ve ilave aparatlar kullanın.

7.3. Mandrenin kullanımı (Şekil 1)

Tezgah üstü sütunlu matkap dişli mandren (10) ile donatılmıştır. matkap ucunun takılabilmesi için önce talaş koruma elemanı (13) yukarı doğru katlanacak, sonra matkap ucu takılacak ve mandren, makine ile birlikte sevk edilmiş olan mandren anahtar ile sıkılacaktır. Mandren anahtarını sıkma işlemi tamamlandıktan sonra tekrar yerinden çıkarın. Takılmış olan takım ve matkap uçlarının sıkı şekilde oturmasına dikkat edin.

Dikkat! Mandren anahtarını takılı bırakmayın. Makine çalıştırıldığında anahtar yerinden çıkarak çalışanların yaralanmasına sebep olabilir.

7.4.Devir ayarı (Şekil 1/6/7)

Önce makineyi kapatın ve fişi prizden çıkarın. Matkabın değişik devir kademeleri kayışların yeri değiştirilerek ayarlanabilir.

Devir ayarı için şu çalışmalar yapılacaktır:

- Kayış kapağını (7) açmak için civatayı (16) açın.
- Sıkma civatalarını (15) açın ve motoru (8) makine kafası yönünde kaydırın.
- Kayışları istenilen pozisyona getirin.
- Gerekli olan çalışma devirleri tabloda gösterilmiştir (Şekil 7.10).
- Motoru (8) makine kafasının (6) karşı yönüne kaydırarak kayışları gerdirin. Sıkma civatalarını (16) tekrar sıkın. Kayışlar, orta pozisyonlarında yaklaşık 1 cm kadar bastırılabilir. Ayar doğru yapılmıştır.
- Kayış kapağını kapatın ve civata (16) ile sıkın. Kayış kapağı (7) daima sıkı şekilde kapalı olmalıdır, zira makine emniyet şalteri ile donatılmıştır ve sadece kayış koruma kapağı (7) kapalı olduğunda makinenin çalıştırılmasına izin verilir.

Dikkat! Matkabı kesinlikle kayış koruma kapağı açık durumdayken çalıştırmayın. Kapağı açmadan önce daima fişi prizden çıkarın. Kesinlikle dönmekte olan kayışları içine elinizi sokmayın.

7.5.Delik derinliği ayarı (Şekil 8)

Delik derinliği ayarı (14) ve makine kafasının ön tarafında bulunan bir skala (a) ile istenilen delik delme derinliği tam doğru şekilde ayarlanabilir. Delik derinliğini ayarlamak için makinenin kapalı olması gerekir.

- Delmek istediğiniz delik çapı için uygun matkap ucunu matkaba takın (7.2) ve ayar civatasını yukarı doğru döndürün.
 - Matkabın sapı ile matkap ucunu hafifçe iş parçasının yüzeyine oturtun ve skalada gösterilen değeri okuyun.
 - İş parçasını uzaklaştırın.
 - Delmek istediğiniz derinlik değerini skalada okuduğunuz değere ekleyin ve matkap ucunu sap ile, hesaplanan değer skalada gösteriliyeye kadar aşağıya indirin.
 - Altta ayar civatasını döndürerek dayanağa kadar ayarlayın.
 - Üst ayar civatasını alt civataya karşı kontrol yaparak yapmış olduğunuz derinlik ayarını emniyet altına alın.
- Dikkat!** Silindirik deliğin derinlik ölçüsünü ayarlarken

matkap ucunun uç uzunluğunu da hesaba eklemelisiniz.

7.6.Matkap tablası eğiminin ayarlanması (Şekil 6)

- Matkap tablası altındaki (4) kilit civatasını (26) gevşetin.
- Matkap tablasını (4) istenilen açı pozisyonuna ayarlayın (bu açı ayarı matkap tablasının üst tarafındaki skala üzerinde okunabilir).
- Matkap tablasını (4) bu açı pozisyonunda sabitlemek için kilit civatasını (26) tekrar sıkın.

7.7. Matkap tablası yüksekliğinin ayarlanması (Şekil 1)

- Sıkma civatasını (5) gevşetin
- Matkap tablası (4), aşağıya bastırılarak veya kaldırılarak ve aynı zamanda hafifçe sağa ve sola döndürülerek istenilen yüksekliğe ayarlanabilir.
- Sıkma civatasını (5) tekrar sıkın.

7.8. İş parçasının sıkılması

İş parçalarını daima makine mensesi (sevkiyat kapsamına dahil değildir) veya uygun sıkma aparatları ile tespitleyin. **İş parçalarını kesinlikle elinizle tutmayın!**

Kendinden merkezlemeyi mümkün kılmak için delme işlemi esnasında iş parçası, matkap tablası (4) üzerinde hareket edebilmelidir. İş parçasını mutlaka dönmeye karşı emniyet altına alın. Bu en etkili şekilde iş parçası ve makine mengenesinin sabit bir dayanağa dayatılması ile mümkün olur. **Dikkat!** Sac parçaları, yukarı doğru kalkmalarını önlemek için mengene içinde veya başka bir şekilde sıkılmalıdır. İşlenecek iş parçasına göre matkap tablası yüksekliği ve eğimini doğru şekilde ayarlayın. İş parçası üst kenarı ile matkap ucu arasında yeterli bir boşluk kalmalıdır.

7.9. Ağaç malzemelerinin işlenmesi

Ağaç tozlarının sağlığa zararlı olması nedeniyle ağaç malzemelerinin işlenmesinde uygun bir toz emme donanımının kullanılmasına dikkat edilecektir. Toz oluşan çalışmalarda mutlaka bir toz maskesi kullanın.

7.10. Çalışma devirleri

Delik delme çalışmalarında doğru devir ile çalışılmasına dikkat edin. Bu devir değerleri matkap ucu çapı ve işlenecek malzemeye bağlıdır.

Aşağıda açıklanan listede çeşitli malzemeler için geçerli devir değerleri belirtilmiştir.

Belirtilen değerler sadece kılavuz değerlerdir.

TR

Ø Matkap	Pik	Çelik	Demir	Alüminyum	Bronz
3	2550	1600	2230	9500	8000
4	1900	1200	1680	7200	6000
5	1530	955	1340	5700	4800
6	1270	800	1100	4800	4000
7	1090	680	960	4100	3400
8	960	600	840	3600	3000
9	850	530	740	3200	2650
10	765	480	670	2860	2400
11	700	435	610	2600	2170
12	640	400	560	2400	2000
13	590	370	515	2200	1840
14	545	340	480	2000	1700
16	480	300	420	1800	1500
18	425	265	370	1600	1300
20	380	240	335	1400	1200
22	350	220	305	1300	1100
25	305	190	270	1150	950

7.11. Civata başı açma ve merkezleme

Bu tezgah üstü sütunlu matkap ile havşa kullanarak civata başı açabilir veya merkezleme işlemlerini yapabilirsiniz. Burada civata başı açma işleminin en düşük devir ve merkezleme işleminin ise en yüksek devir ayarında yapılmasına dikkat edilecektir.

8.0. Bakım ve temizleme

Tezgah üstü sütunlu matkap büyük çapta bakım gerektirmez.

Makineyi temiz tutun.

Tüm temizleme ve bakım çalışmalarından önce fişi prizden çıkarın.

Temizleme işleminde aşırı tahriş edici solvent malzemeleri kullanmayın. Sıvı maddelerin makinenin içine dökülmemesine dikkat edin. Çalışmalardan sonra boyasız parçaları tekrar yağlayın. Özellikle matkap sütunu, sütunun boyasız parçaları ve matkap tablası düzenli olarak gres ile yağlanacaktır. Yağlama için normal asit içermeyen yağlama gresi kullanın.

Dikkat: Yağlı ve gresli temizleme bezleri ile gres ve yağ artıkları evsel çöplerin içine atılması yasaktır. Bu atık malzemelerini çevreye zarar vermeyecek şekilde atın. Havalandırma deliklerini kontrol edin ve düzenli olarak temizleyin. Makineyi kuru bir ortamda depolayın. Makine hasarlı olduğunda kendiniz tamir etmeye çalışmayın. Tamir çalışmalarının yetkili kalifiye elektrik personeli tarafından yapılmasını sağlayın.

9.0. Yedek parça siparişi

Yedek parça siparişinde aşağıda açıklanan bilgiler verilecektir:

- Cihaz tipi
 - Cihazın parça numarası
 - Cihazın kod numarası
 - İstenilen yedek parçanın yedek parça numarası
- Güncel fiyatlar ve bilgiler internette www.isc-gmbh.info sayfasında görülebilir.

1.0. Beskrivelse av maskinen (fig. 1/2)

1. Maskinfot
2. Søyle
3. Festeskruer
4. Borebord
5. Klemskrue
6. Maskinhode
7. Kileremdeksel
8. Motor
9. Håndtak
10. Tannkranschuck
11. Spindel
12. Festeboringer
13. Sammenfellbar sponbeskyttelse
14. Dybdeanlegg
15. Spennskrue
16. Skrue
18. PÅ-bryter
19. AV-bryter
20. Gjengetapp

2.0. Inkludert i leveransen

- Søyleboremaskin
- Tannkranschuck
- Chucknøkkel
- Sammenfellbar sponbeskyttelse
- Borebord

3.0. Forskriftsmessig bruk

Denne benkmonterte boremaskinen er beregnet på boring i metall, kunststoff, tre og liknende materialer og må bare brukes i den private husholdning. Det er ikke tillatt å bearbeide næringsmidler og helsefarlige materialer med maskinen. Chucken er kun egnet til bruk av bor og verktøy med angitt skaftdiameter og sylindrisk verktøyskaft. Maskinen er beregnet på å bli brukt av voksne. Maskinen er konsipert for kortvarig bruk (S2 15 min.). Vi påtar oss intet ansvar for noen form for bruk som går ut over den som er beskrevet i denne bruksanvisningen. En slik bruk fører likeledes til at garantien tapes. Vær oppmerksom på at våre maskiner ikke er konstruert for bruk innen næringsliv, håndverk eller industriell bruk. Slik bruk er ikke forskriftsmessig. Vi gir ingen garanti dersom maskinen brukes i næringslivet, håndverks- eller industribedrifter, eller blir brukt til arbeider som kan likestilles med en slik bruk.

4.0. Sikkerhetsinstrukser

Ved konstruksjonen av søyleboremaskinen har man anstrengt seg for i størst mulig grad å utelukke at forskriftsmessig bruk kan innebære risikoer. Det finnes imidlertid likevel noen sikkerhetsregler som må følges for at alle resterende risikoer skal være utelukket.

Vær oppmerksom på korrekt nettspenning!

Kontroller at nettspenningen svarer overens med opplysningene på merkeplaten.

Bruk en jordet stikkontakt!

Det er kun tillatt å bruke maskinen når den er koplet til en forskriftsmessig installert jordet stikkontakt.

Skjøteledning!

Ledningsdiameteren til en skjoteledning må være minst 1,5 mm². Full alltid kabelen helt av fra kabeltrommelen før bruk. Kontroller kabelen for skader.

Beskyttelse mot elektrisk støt!

Ikke utsett maskinen for fuktighet. Maskinen må ikke være fuktig eller brukes i fuktige omgivelser. Kontroller før hver bruk maskinen og strømledningen med støpsel for skader. Unngå at kroppen kommer i berøring med jordede deler, f.eks. rør, radiatorer etc...

Beskyttelse mot brann eller eksplosjon!

Inne i maskinen befinner det seg komponenter som kan danne gnister. Maskinen skal ikke brukes i nærheten av brennbare væsker eller gasser. Hvis man ikke følger denne regelen, er det fare for brann eller eksplosjon.

Maskinen skal behandles med omtanke!

Bruk ikke kabelen til å trekke pluggen ut av stikkontakten. Utsett ikke kabelen for varme, olje og skarpe kanter. Sørg for at verktøyet holdes skarpt og rent, slik at du kan arbeide bedre og tryggere med det. Følg vedlikeholdsforskriftene og instruksjonene om verktøyskift.

Bruk egnede arbeidsklær og egnet verneutstyr!

Vidtsittende klær egner seg ikke. De kan bli dratt med av bevegelige deler, eller du kan henge deg fast med dem. Bruk hårmatt hvis du har langt hår. Du må prinsipielt ikke ha på deg smykker når du arbeider med verktøymaskiner. Det er tvingende nødvendig å bruke vernebriller. Hvis man ikke følger denne regelen, kan det oppstå skader på øynene.

N**Hold orden på arbeidsplassen!**

Uorden på arbeidsplassen kan lett føre til ulykker. La ikke verktøy, gjenstander eller kabler ligge innenfor selve arbeidsområdet, fare for å snuble! Sørg for tilstrekkelig god belysning.

Vær oppmerksom på andre personer!

Når du bruker maskinen, må du være oppmerksom på andre personer, fremfor alt på barn, og holde disse på avstand fra arbeidsområdet. Ikke la noen komme i berøring med maskinen eller kabelen.

Oppbevar verktøyet på et sikkert sted!

Maskiner som ikke er i bruk bør oppbevares på et tørt, avlåst sted og utenfor barns rekkevidde.

Ikke overbelast maskinen!

Arbeid kun innenfor det angitte ytelsesområdet. Ikke bruk maskiner med lav ytelse til tunge arbeider. Ikke bruk verktøy til formål det ikke er beregnet på.

Stå stødig under arbeidet!

Sørg for at du står stødig under arbeidet. Unngå å innta unormale holdninger med kroppen, hold alltid likevekten.

Trekk ut nettpluggen –

når verktøyet ikke er i bruk, før vedlikehold og når du skal skifte bor.

Maksimal arbeidsstykkestørrelse

Det er kun tillatt å arbeide med arbeidsstykker (maks. 20 x 20 cm) som kan spennes forsvarlig fast på borebordet eller i en skrustikke.

Unngå utilsikket start!

Kontroller at bryteren er slått av når du plugges støpslet inn i stikkkontakten.

Hold øye med ditt eget arbeid!

Hold alltid øye med maskinen og gjenstanden som du arbeider med. Du må aldri bruke maskinen hvis du er ukonsentrert eller hvis din oppmerksomhet blir avledet. Du må aldri bruke maskinen når du er påvirket av alkohol eller tabletter.

Kontroller verktøyet for skader!

Kontroller sikkerhetsanordningene eller deler med eventuelle lette skader omhyggelig for forskriftsmessig funksjon før du bruker verktøyet. Kontroller med jevne mellomrom verktøyet kabel for skader. Alle deler må være korrekt monterte og oppfylle alle gjeldende krav, slik at man er garantert at verktøyet fungerer forskriftsmessig under drift. Skadete sikkerhetsanordninger og deler må umiddelbart repareres eller skiftes ut forskriftsmessig

av et autorisert spesialisert verksted, hvis det ikke er opplyst om noe annet i bruksanvisningen. Ikke bruk verktøy hvor det ikke er mulig å slå bryteren på og av. **Advarsel!** Hvis du benytter andre redskaper eller annet tilbehør enn det som er angitt i denne bruksanvisningen, kan det være fare for personskafer.

Les nå igjennom bruksanvisningen og følg de instruksjonene som står i den.**5.0. Tekniske data**

Nominell inngangsspenning	230V ~/ 50 Hz
Nominell effekt	350 Watt
Driftsmåte	S2 15 min
Motorhastighet	1400 min ⁻¹
Omdreiningstall utgående aksel	580 - 2.650 min ⁻¹
Hastighetstrinn	5
Chuckfeste	B 16
Tannkranschuck	Ø 1,5 - 13 mm
Maks. skaftdiameter	13 mm
Rekkevidde	104 mm
Boredybde	50 mm
Søylediameter	46 mm
Høyde	590 mm
Vekt	18 kg

Lydtryknivå når maskinen er ubelastet LPA

61,5 dB(A)

Lydeffektnivå når maskinen er ubelastet LWA

74,5 dB(A)

Det kan gjøres tekniske og optiske endringer uten forvarsel i rammen av den videre utvikling. Ingen av målene, henvisningene og opplysningene i denne bruksanvisningen er derfor bindende.

Hånd-arm-vibrasjonen er typisk mindre enn 2,5 m/s². Støy og vibrasjon er blitt målt i samsvar med de krav som stilles i EN 61029-1.

6.0. Konstruksjon**6.1. Sammensetning (fig. 1-3)**

Maskinen monteres på følgende måte:

- Still opp maskinfoten (1).
- Fest festeflansen med søylen (2) på maskinfoten (1) ved hjelp av tre skruer (3) og underleggsskiver.
- Skyv borebordet (4) med borebordholder inn på søylen (2) (fig. 4). Spenn fast borebordet i ønsket

- posisjon med klemskruen (5).
- Sett maskinhodet (6) med kileremdekslet (7) og motoren (8) på maskinsøylen og fest dem med unbrakoskruene (13).
- Skru de tre håndtakene (9) fast på frammatningshåndkrysset.

Merk: Alle blanke deler er smurt inn med fett som beskyttelse mot korrosjon. Før chucken (10) settes på spindelen (11), må fettet fjernes fullstendig fra begge deler ved hjelp av et miljøvennlig løsningsmiddel, for at man skal være garantert en optimal kraftoverføring. Sett chucken på spindelen.

6.2. Oppstilling av maskinen (fig. 1/2)

Før maskinen tas i bruk, skal boremaskinen monteres forsvarlig og med hele flaten hvilende mot en stabil arbeidsbenk. Bruk i denne forbindelse de to festeboringene (12) i fundamentplaten. Pass på at du har fri tilgang til maskinen for drift og for å utføre innstillinger og vedlikeholdsarbeider.

Merk: Festeskrueene må ikke strammes så mye at fundamentplaten kommer i spenn eller blir deformert. Ved for stor belastning er det fare for at den brister.

6.3. Sammenfellbar sponbeskyttelse (fig. 4)

Skru ut de tre skrueene (21). Skyv den transparente beskyttelsen (23) inn i slissen i den røde festerammen (24) og fikser den igjen med skrueene (21). Høyden på beskyttelsen (23) kan innstilles trinnløst og fikseres ved hjelp av de to vingeskrueene (22).

Når boret skal skiftes ut, kan sponbeskyttelsen (13) felles opp. Før maskinen startes opp igjen, skal imidlertid sponbeskyttelsen (13) settes i sin opprinnelige posisjon igjen.

6.4. Dette må du passe på før oppstart

Kontroller at spenningen i det tilkoblede nettet svarer overens med opplysningene på merkeplaten.

Maskinen må kun koples til en stikkontakt med forskriftsmessig installert jordet kontakt. Den benkmonterte boremaskinen er utstyrt med en nullspenningsutløser som beskytter brukeren mot utilsikket start etter en svikt på spenningen. I et slikt tilfelle må maskinen slås på på nytt.

7.0. Drift



Bruk egnede, tetsittende verneklær under arbeidet med den benkmonterte boremaskinen.



Du må alltid bruke vernebriller!



Bruk alltid hårnnett (eller en lue) hvis du har langt hår!

7.1 Generelle opplysninger (fig. 2)

Betjen den grønne PÅ-bryteren "I" (18). Maskinen starter. Trykk den røde tasten "O" (19) for å slå av maskinen. Maskinen stanser. Pass på at maskinen ikke blir overbelastet. Hvis motorduren avtar under bruk, blir motoren for sterkt belastet. Du må ikke belaste maskinen så sterkt at motoren stanser. Maskinen er konsipert for kortvarig bruk (S2 15 min.). Maskinen må ikke brukes under full belastning i mer enn maksimalt 15 minutter. Deretter må maskinen slås av helt til motorviklingen er avkjølt til romtemperatur. På denne måten unngår man en overopphetning av motoren.

7.2 Innsetting av verktøy (fig. 1)

Det er tvingende nødvendig å kontrollere at nettstøpslet er trukket ut, før man foretar et verktøyskift. Det er kun tillatt å spenne fast sylindriske verktøy med angitt maksimal skaftdiameter i tannkranschucken (10). Du må kun bruke verktøy som er i upåklagelig stand og skarpt. Ikke bruk verktøy med skadet skaft eller som på noen annen måte er blitt deformert eller skadet. Du må kun bruke tilbehør og hjelpeutstyr som er angitt i bruksanvisningen eller som produsenten har godkjent for bruk.

7.3. Håndtering av chucken (fig. 1)

Den benkmonterte boremaskinen din er utstyrt med tannkranschuck (10). Når man skal sette inn bor, må man først felle sponbeskyttelsen (13) opp, deretter sette inn boret og spenne fast chucken med den chucknøkkelen som fulgte med i leveringen. Trekk chucknøkkelen av igjen. Kontroller at det fastspente verktøyet sitter forsvarlig fast.

OBS! Du må aldri la chucknøkkelen stå på maskinen. Fare for personskader på grunn av at chucknøkkelen blir slynget til side.

7.4. Innstilling av turtallet (fig. 1/6/7)

Slå først maskinen av og trekk ut nettstøpslet. De ulike spindelhastighetene kan innstilles ved at kileremmen legges om. Gå fram på følgende måte:

- Løsne skruen (16) for å kunne åpne kileremdekslet (7).
- Løsne spennskrueene (15) og skyv motoren (8) mot maskinhodet.
- Legg om kileremmen til ønsket posisjon.
- Du finner de respektive turtallene i tabellen (fig. 7.10).
- Stram kileremmen ved å skyve motoren (8) mot maskinhodet (6). Stram spennskrueene (16) igjen. Spenningen er korrekt innstilt når kileremmen kan

N

trykkes ca. 1 cm inn på midten.

- Lukk kileremdekslet og skru det fast med skruen (16). Kileremdekslet (7) må alltid være forsvarlig lukket, ettersom maskinen er utstyrt med en sikkerhetsbryter som gjør at det kun er mulig å starte den når kileremdekslet (7) er lukket.

OBS! La aldri boremaskinen gå med åpent kileremdeksel. Trekk alltid ut nettstøpslet før du åpner dekslet. Grip aldri inn i den roterende kileremmen.

7.5 Boredybdeanlegg (fig. 8)

Ved hjelp av dybdeanlegget (14) og en skala (a) på forsiden av maskinhodet kan du stille den ønskede boreddybden nøyaktig inn. Maskinen må være slått av når dybdeanlegget skal stilles inn.

- Sett inn det ønskede boret (7.2) og skru reguleringskruen opp.
- Sett spissen av boret lett på overflaten av arbeidsstykket ved hjelp av håndtaket og avles den verdien som vises på skalaen.
- Fjern arbeidsstykket.
- Adder den ønskede boreddybden med den avleste verdien og skru boret så langt ned ved hjelp av håndtaket at den beregnede verdien blir vist på skalaen.
- Skru den nederste reguleringskruen så langt ned som mulig.
- Du sikrer den innstillingen du har utført, ved at du skrur den øverste reguleringskruen mot den nederste.

OBS! Når du stiller inn boreddybden for en sylindrisk boring, må du ta lengden på spissen av boret med i beregningen.

7.6. Innstilling av vinkelen på borebordet (fig. 6)

- Løsne låseskruen (26) under borebordet (4).
- Innstill borebordet (4) på ønsket vinkel mål (kan avleses på skalaen på oversiden av borebordet).
- Stram låseskruen (26) forsvarlig igjen for å fiksere borebordet (4) i denne stillingen.

7.7. Innstilling av høyden på borebordet (fig. 1/2)

- Løsne spennskruen (5).
- Still inn borebordet (4) til ønsket høyde ved å presse eller heve det og samtidig dreie det mot venstre og mot høyre.
- Stram spennskruen (5) igjen.

7.8. Spenne fast arbeidsstykket

Arbeidsstykkene skal prinsipielt spennes forsvarlig fast ved hjelp av en maskinkrustikke (ikke inkludert i levering) eller med et egnet fastspenningsmiddel.

Du må aldri holde arbeidsstykkene fast med hånden! Under boringen bør arbeidsstykket være

bevegelig på borebordet (4), slik at det kan finne sted en selvsentrering. Det er tvingende nødvendig å sikre arbeidsstykket mot å kunne forvri seg. Dette gjøres på beste måte ved at man legger arbeidsstykket hhv. maskinkrustikken inntil et fast anlegg. OBS! Blikkdeler må spennes fast, slik at de ikke kan rives opp. Innstill høyden og vinkelen på borebordet i samsvar med det aktuelle arbeidsstykket. Det må fortsatt være tilstrekkelig god avstand mellom overkanten av arbeidsstykket og spissen på boret.

7.9. Arbeid med tre

Vær oppmerksom på at det må benyttes en egnet støvsugeranordning når man arbeider med tre, ettersom trestøv kan være helseskadelig. Det er tvingende nødvendig å bruke en egnet støvbeskyttelsesmaske når man utfører arbeider som produserer støv.

7.10. Arbeidshastigheter

Sorg for å ha riktig turtall under boringen. Dette avhenger av boret diameter og av materialet man arbeider med.

Den listen som står oppført nedenunder er til hjelp når det skal velges hastighet for de ulike materialene.

Ø bor	Grått støpejern	Stål	Jern	Aluminium	Bronse
3	2550	1600	2230	9500	8000
4	1900	1200	1680	7200	6000
5	1530	955	1340	5700	4800
6	1270	800	1100	4800	4000
7	1090	680	960	4100	3400
8	960	600	840	3600	3000
9	850	530	740	3200	2650
10	765	480	670	2860	2400
11	700	435	610	2600	2170
12	640	400	560	2400	2000
13	590	370	515	2200	1840
14	545	340	480	2000	1700
16	480	300	420	1800	1500
18	425	265	370	1600	1300
20	380	240	335	1400	1200
22	350	220	305	1300	1100
25	305	190	270	1150	950

De turtall som er angitt er kun veiledende verdier.

7.11. Senking og sentreringsboring

Med denne benkmonterte boremaskinen kan du også utføre senke- og sentreringsboring. I denne forbindelse må du være oppmerksom på at senking bør utføres med laveste hastighet. Sentreringsboring krever imidlertid en høy hastighet.

8.0. Vedlikehold og stell

Den benkmonterte boremaskinen er i stor utstrekning vedlikeholdsfri. Hold maskinen ren. Trekk alltid ut nettstøpset når det skal utføres rengjørings- og vedlikeholdsarbeider.

Bruk ikke sterke løsningsmidler til rengjøringen. Pass på at det ikke kommer væske inn i maskinen. Smør blanke deler inn med fett igjen når du er ferdig med arbeidene. Spesielt maskinsøylen, de blanke delene på stativet og borebordet bør smøres inn med fett med jevne mellomrom. Bruk et standard syrefritt smørefett til innfettingen.

OBS: Vaskefiller som inneholder olje og fett, samt fett- og oljerester, skal ikke kastes i husholdningsavfallet. Kvitt deg med disse på miljøvennlig måte. Kontroller og rengjør med jevne mellomrom luftinntaksåpningene. Oppbevar maskinen i et tørt rom. Hvis maskinen skulle være skadet, må du ikke forsøke å reparere den på egenhånd. Overlat reparasjonen til en autorisert elektriker.

9.0. Bestilling av reservedeler

Når man bestiller reservedeler, bør følgende opplysninger angis:

- Maskintype
- Maskinens artikkelnummer
- Maskinens identifikasjonsnummer
- Reservedelsnummeret til den nødvendige reservedelen

Du finner aktuelle priser og informasjon under www.isc-gmbh.info.

IS

1.0. Lýsing á tækinu (myndir 1 og 2)

1. Vélarfótur
2. Súla
3. Festiskrúfur
4. Borborð
5. Festiskrúfa
6. Vélarhaus
7. Kílreimarhlíf
8. Mótur
9. Handföng
10. Tannkransborpatróna
11. Spindill
12. Festigöt
13. Hlíf sem hægt er að lyfta upp
14. Dýptarstoppari
15. Spenniskrúfa
16. Skrúfa
18. Rofi til að kveikja
19. Rofi til að slökva
20. Skrufupinni

2.0. Innifalið

- Súluborvél
- Tannkransborpatróna
- Borpatrónulykill
- Hlíf sem hægt er að lyfta upp
- Borborð

3.0. Rétt notkun

Þessa standborvél má nota til að bora í málm, plast, við og sambærileg efni og er hún eingöngu ætluð til heimilisnota. Ekki má nota vélna til að bora í matvæli og efni sem eru skaðleg heilsu. Borpatrónan hentar aðeins til notkunar með borum og verkfærum með tilgreindu skaftþvermáli og sívalningslaga skafti. Eingöngu fullorðnir mega nota tækið. Vélin er hönnuð fyrir notkun í skamma stund í einu (S2, 15 mín.). Ef vélin er notuð með öðrum hætti en hér er lýst fellur ábyrgð framleiðanda úr gildi. Vinsamlegast athugið að tækin okkar eru ekki hönnuð fyrir notkun í atvinnuskyni eða í iðnaði. Ábyrgð framleiðanda gildir ekki ef tækið er notað í atvinnuskyni, iðnaði eða sambærilegum tilgangi.

4.0. Öryggisatriði

Við framleiðslu súluborvélarinnar var þess gætt að lítil sem engin hætta stafi af vélinni þegar hún er notuð með réttum hætti. Til að tryggja öryggi þarf engu að síður að taka tillit til nokkurra öryggisatriða.

Gætið þess að spennan sé rétt!

Gætið þess að spennan sem gefin er upp á merkispjaldí tækisins sé sú sama og í rafkerfinu á staðnum.

Notið jarðtengdar innstungur!

Aðeins má tengja tækið við innstungur sem hafa verið jarðtengdar á réttan hátt.

Framlengingarsnúrir!

Taugin í framlengingarsnúrunni verður að vera að minnsta kosti 1,5 mm² að þvermáli. Draga verður snúruna alveg af tromlunni áður en stungið er í samband. Gangið úr skugga um að snúran sé óskemmd.

Vörn gegn raflosti!

Verjið tækið gegn raka. Tækið má ekki vera rakt og ekki má nota það í röku umhverfi. Fyrir hverja notkun skal ganga úr skugga um að tækið og rafmagnssnúran með klónni hafi ekki orðið fyrir skemmdum. Varist sneringu við jarðtengda hluti, s.s. rör og öfna.

Vörn gegn eldsvoða eða sprengingu!

Í tækinu innanverðu eru íhlutir sem gefa frá sér neista. Notið tækið ekki nálægt eldfimur vökva eða gasi. Að öðrum kosti er hætt á eldsvoða eða sprengingu.

Farið varlega með tækið!

Togið ekki í snúruna til að taka klóna úr innstungunni. Hlífið snúrunni við hita, olíu og hvössum brúnum. Ef þess er gætt að verkfæri séu beitt og þrífín reglulega verður þægilegra og öruggara að vinna með þau. Farið eftir viðhaldsleiðbeiningum og upplýsingum um skipti á verkfærum.

Klæðist viðeigandi vinnufatnaði og hlífðarbúnaði!

Klæðist ekki viðum fatnaði, þar sem hann getur flækst í hlutum sem hreyfast. Setja skal hárnét yfir sitt hár. Berið alls ekki skartgrip þegar unnið er með vélar af þessu tagi. Til að koma í veg fyrir augnáverka er mikilvægt að notuð séu hlífðargleraugu.

Haldið vinnusvæðinu snyrtilegu!

Með því að halda vinnusvæðinu snyrtilegu er dregið úr hættunni á stýsum. Skiljið verkfæri, snúrun eða aðra hluti ekki eftir á vinnusvæðinu því hættu er á að hrasa um þá. Sjáið til þess að lýsing á vinnusvæðinu sé nægileg.

Gætið að öðru fólki!

Þegar tækið er notað skal gæta að öðru fólki, þá sérstaklega börnum, og halda því frá vinnusvæðinu. Gætið þess að enginn snerti tækið eða

rafmagnssnúruna.

Geymið verkfæri á öruggum staði!

Þegar tæki er ekki í notkun skal geyma það á þurrum og lokuðum stað þar sem börn ná ekki til.

Álagið á tækið má ekki verða of mikið!

Haldið álagi á vélinni innan tilgreindra marka. Notið ekki kraftlitlar vélar við erfið verk. Notið verkfæri ekki í öðrum tilgangi en þau eru hönnuð fyrir.

Standið í öruggri stöðu við vinnuna!

Gætið þess að standa í öruggri stöðu þegar unnið er með vélna. Verið í eðlilegri líkamsstöðu og haldið jafnvægi.

Takið vélna úr sambandi við rafmagn –

þegar hún er ekki í notkun, áður en viðhald fer fram og þegar skipt er um bor.

Hámarksstærð stykkja sem unnið er með

Stykkinn sem vinna á með mega ekki vera stærri en 20 x 20 cm, þannig að hægt sé að skorða þau á borborðinu eða í skrufstykki með öruggum hætti.

Fordið að setja vélna í gang í ógáti!

Áður en vélin er sett í samband við rafmagn skal ganga úr skugga um að aflrofinn sé ekki inni.

Hafið hugann við vinnuna!

Hafið augun alltaf á vélinni og hlutum sem unnið er með. Notandinn verður að hafa hugann við efnið, að öðrum kosti skal hann ekki nota vélna. Notið vélna aldrei undir áhrifum áfengis eða lyfja.

Yfirarið verkfærið með tilliti til skemmda!

Áður en verkfærið er notað verður að ganga úr skugga um að öryggisbúnaður eða lítilega skemmdir hlutar séu í lagi. Athugið rafmagnssnúru verkfærisins reglulega. Allir hlutar tækisins verða að vera rétt samsettir og uppfylla öll skilyrði til að tryggja að það starfi með réttum hætti. Gera verður við eða skipta um skemmdan öryggisbúnað og skemmda hluta tækisins á viðurkenndum verkstæðum, nema annað sé tekið fram í notkunarleiðbeiningum. Notið ekki verkfæri sem ekki er hægt að kveikja og slökkva á með aflrofanum.

Aðvörun! Notkun annarra slit- og fylgihluta en tilgreindir eru í þessum notkunarleiðbeiningum getur valdið slyshættu.

Lesið notkunarleiðbeiningarnar og farið eftir þeim leiðbeiningum sem þar koma fram.

5.0. Tæknilegar upplýsingar

Málinngangsspenna	230V ~/ 50 Hz
Málafl	350 vött
Notkunarmáti	S2, 15 mín
Snúningshraði mótors	1400 min ⁻¹
Snúningshraði úttaks	580 - 2.650 min ⁻¹
Hraðþröpp	5
Borpatrónufesting	B 16
Tannkransborpatróna	Ø 1,5 - 13 mm
Mesta skaftþvermál	13 mm
Vinnusvið	104 mm
Bordýpt	50 mm
Þvermál súlu	46 mm
Hæð	590 mm
Þyngd	18 kg
Hljóðþrýstistig í lausagangi LPA	61,5 dB (A)
Hljóðstyrkur í lausagangi LWA	74,5 dB (A)

Samfara framþróun vörunnar áskilur framleiðandi sér rétt til að gera á henni bæði tæknilegar og útlitslegar breytingar án fyrirvara. Öll mál, ábendingar og aðrar upplýsingar í þessum notkunarleiðbeiningum eru því birtar án ábyrgðar.

Titringur á höndum og handleggjum er yfirleitt minni en 2,5 m/s². Hávaði og titringur var ákvarðaður samkvæmt kröfum EN 61029-1.

6.0. Samsetning

6.1. Vélin sett saman (myndir 1-3)

Vélin er sett saman með eftirfarandi hætti:

- Setjið vélarfótinn (1) upp.
- Festið festikragann með súlunni (2) á vélarfótinn (1) með þremur skrufum (3) og skinnum.
- Rennið borborðinu (4) ásamt höldunni á súluna (2) (mynd 4). Festið borborðið með festiskrúfunni (5) í þeirri stöðu sem óskað er eftir.
- Komið borhausnum (6) með kíleimarhlífinni (7) og mótornum (8) fyrir á borsúlunni og festið með sexkantskrúfunum (13).
- Skrufið handföngin þrjú (9) á.

Ábending: Til að koma í veg fyrir tæringu eru allir málmhlutir smurðir með feiti. Áður en borpatrónan (10) er sett á spindilinn (11) verður að hreinsa alla feiti af báðum hlutum með umhverfisvænu leysiefni. Þannig er tryggt að afköstin verði með besta móti.

Setjið borpatrónuna á spindilinn.

IS

6.2. Vélin sett upp á vinnustað (myndir 1 og 2)

Áður en borvélin er tekin í notkun skal koma henni tryggilega fyrir á stöðugu vinnuborði. Notið til þess bæði festigötin (12) á fætinum. Gætið þess að engin hindrun sé á aðgengi fyrir notkun, stillingar og viðhald á vélinni.

Ábending: Ekki má herða festiskrúfurnar það mikið að það valdi spennu í borðplötunni, því ef álagið verður of mikið getur hún brotnað.

6.3. Hlíf sem hægt er að lyfta upp (mynd 4)

Fjarlægjið skrúfurnar þrjár (21). Rennið hlífinni (23) inn í raufina á rauða rammanum (24) og festið aftur með skrúfunum (21). Hægt er að stilla hæð hlífarrinnar (23) stíglaut og festa hana í tiltekinni stöðu með vængjaskrúfunum tveimur (22).

Hægt er að lyfta hlífinni (13) upp þegar skipta þarf um bor, en verður þá að gæta þess að setja hana aftur niður áður en kveikt er á vélinni.

6.4. Aðgætið áður en vélin er tekin í notkun

Gætið þess að spennan sem gefin er upp á merkispjaldi tækisins sé sú sama og í rafkerfinu á staðnum. Setjið vélina aðeins í samband við innstungur með viðeigandi jarðtengingu. Borvélin er búin undirspennulosaldi sem eykur öryggi með því að koma í veg fyrir að vélin fari aftur í gang af sjálfu sér eftir spennufall. Í þessum tilvikum þarf notandinn sjálfur að kveikja aftur á vélinni.

7.0. Vinnsla

Klæðist viðeigandi, aðskornum hlífðarfatnaði þegar unnið er með standborvélinu.



Notið alltaf hlífðargleraugu!



Setjið alltaf hárnét (eða húfu) yfir sitt hárl

7.1. Almennar upplýsingar (mynd 2)

Stutt er á græna rofann „I“ (18) til að setja vélina í gang. Slökkt er á vélinni með því að stýðja á rauða hnappinn „O“ (19). Gætið þess að álagið á vélna verði ekki of mikið. Ef minna heyrast í mótornum þegar vélin er í gangi þýðir það að hann sé undir of miklu álagi. Álagið á vélna má ekki verða það mikið að mótörinn stöðvist.

Vélin er hönnuð fyrir notkun í skamma stund í einu (S2, 15 mín.). Það þýðir að ekki má láta hana ganga lengur en í 15 mínútur undir fullu álagi, en eftir það verður að slökka á henni og biða þar til mótörvafið hefur kólnað niður að herbergishita. Með þessu móti

78

er komið í veg fyrir að mótörinn ofhitni.

7.2. Verkfæri sett í (mynd 1)

Gætið þess að taka vélna alltaf úr sambandi við rafmagn áður en skipt er um verkfæri í henni. Borpatrónan (10) er eingöngu ætluð fyrir sivalningslaga verkfæri með skaftþvermáli innan tilgreindra marka. Verkfærin verða að vera beitt og í fullkomnu lagi. Ekki má nota verkfæri sem eru með skemmdu skafti eða eru að öðru leyti skemmd eða aflöguð. Notið eingöngu fylgihluti og aukabúnað sem getið er í þessum notkunarleiðbeiningum eða framleiðandi leyfir til notkunar.

7.3. Meðhöndlun borpatróunnar (mynd 1)

Borpatróna (10) fylgir með standborvélinni. Til þess að setja bor í þarf fyrst að setja hlífina (13) upp. Því næst er borinn settur í og borpatrónan hert með meðfylgjandi patrónulykli.

Takið patrónulykilinn aftur úr. Gangið úr skugga um að borinn hafi verið festur tryggilega í patrónuna.

Athugið! Ekki skilja lykilinn eftir í patrónunni.

Patrónulykilinn getur kastast úr og valdið slysum.

7.4. Stilling snúningshraða (myndir 1, 6 og 7)

Byrjið á því að slökka vélinni og takið hana svo úr sambandi við rafmagn.

Hægt er að stilla snúningshraða spindilsins með því að færa kilreimina til. Gerið eftirfarandi:

- Losið um skrúfu (16) til að geta opnað kilreimarhlífina (7).
- Losið um spenniskrúfurnar (15) og færið mótörinn (8) að vélarhausnum.
- Færið kilreimina í þá stöðu sem óskað er eftir.
- Upplýsingar um samsvarandi snúningshraða er að finna í töflunni í 7.10.
- Strekkið á kilreiminni með því að færa mótörinn (8) frá vélarhausnum (6). Herðið spenniskrúfurnar (16) aftur. Strekkt hefur verið á kilreiminni með réttum hætti ef hægt er að þrýsta henni inn um sem nemur u.þ.b. 1 cm í miðjunni.
- Setjið kilreimarhlífina niður og herðið með skrúfu (16). Borvélin er búin öryggisrofa sem gerir að verkum að ekki er hægt að setja vélna í gang nema að kilreimarhlífinni (7) hafi verið lokað með réttum hætti.

Athugið! Látið borvélna aldrei ganga með kilreimarhlífina uppi. Áður en hlífín er tekin frá skal alltaf taka vélna úr sambandi. Takið aldrei um kilreimina þegar vélin er í gangi.

7.5. Stilling bordýptar (mynd 8)

Hægt er að stilla bordýptina nákvæmlega með stopparanum (14) og kvarðanum (a) á vélinni framanverðri. Þegar bordýptin er stillt má vélin ekki

vera í gangi.

- Setjið réttan bor í (7.2) og snúið stilliskrúfunum upp á við.
- Setjið borinn lauslega niður á yfirborð stykkisins sem á að bora í og lesið af kvarðanum.
- Fjarlægjið stykkið.
- Bætið bordýptinni sem óskað er eftir við töluna sem lesin var af kvarðanum og snúið svo bornum niður með handfanginu þar til kvarðinn sýnir töluna sem fundin var út með þessu móti.
- Snúið neðri stilliskrúfunni eins langt niður og hægt er.
- Festið borinn í þessari stillingu með því að snúa efri stilliskrúfunni til móts við þá neðri.

Athugið! Þegar dýpt sivalningslaga borgats er stillt verður að taka með í reikninginn lengdina á boroddinum.

7.6. Halli borborðsins stilltur (mynd 6)

- Losið um lásskrúfuna (26) undir borborðinu (4).
- Stillið borborðið (4) á réttan halla (hægt er að lesa hallann af kvarðanum ofan á borðinu).
- Herðið lásskrúfuna (26) aftur til að festa borborðið (4) í þessari stöðu.

7.7. Hæð borborðsins stillt (myndir 1 og 2)

- Losið um spenniskrúfuna (5).
- Stillið hæð borborðsins (4) með því að ýta því upp eða niður og snúa því um leið lítilliga til beggja hliða.
- Herðið spenniskrúfuna (5) aftur.

7.8. Stykkið fest

Festið stykkinn sem á að bora í alltaf með vélskrúfstykki (fylgir ekki með borvélinni) eða með viðeigandi búnaði. **Haldið stykkjunum aldrei með handaffil!** Þegar borað er ætti stykkið að vera hreyfanlegt á borðinu (4) þannig að það geti miðjað sig sjálf. Koma verður í veg fyrir að stykkið snúist. Best er að gera það með því að setja stykkið eða skrúfstykkið upp að stoppara. Athugið! Festa verður blikkhúti niður þannig að borinn rífi þá ekki upp. Stillið hæð og halla borborðsins til samræmis við stykkið sem á að bora í. Nægilega mikið bil verður að vera á milli efri brúnar stykkisins og boroddsins.

7.9. Unnið með við

Athugið að viðarryk getur verið heilsuspillandi og því verður að nota viðeigandi rykhreinsibúnað þegar borað er í við. Nota verður rykgrímur við vinnu þar sem ryk myndast.

7.10. Vinnuhraði

Þegar borað er þarf að gæta þess að snúningshraðinn sé réttur, en hann fer eftir þvermáli

borsins og efnisins sem á að bora í.

Á listanum hér fyrir neðan er að finna upplýsingar um snúningshraða fyrir mismunandi efni.

Tekið skal fram að þessar tölur eru aðeins til viðmiðunar.

e bor	Járnsteypa	Stál	Járn	Al	Brons
3	2550	1600	2230	9500	8000
4	1900	1200	1680	7200	6000
5	1530	955	1340	5700	4800
6	1270	800	1100	4800	4000
7	1090	680	960	4100	3400
8	960	600	840	3600	3000
9	850	530	740	3200	2650
10	765	480	670	2860	2400
11	700	435	610	2600	2170
12	640	400	560	2400	2000
13	590	370	515	2200	1840
14	545	340	480	2000	1700
16	480	300	420	1800	1500
18	425	265	370	1600	1300
20	380	240	335	1400	1200
22	350	220	305	1300	1100
25	305	190	270	1150	950

7.11. Úrsnar og miðjuborun

Með þessari standborvél er einnig hægt að snara úr og miðjubora. Athugið að stilla þarf á minnsta hraða þegar snarað er úr, en á mikinn hraða fyrir miðjuborun.

8.0. Viðhald og umhirða

Standborvélin þarfnast mjög lítils viðhalds. Haldið vélinni hreinni. Áður en hreinsun eða viðhald fer fram skal taka vélina úr sambandi við rafmagn.

Ekkí má nota sterk leysiefni við þrif. Gætið þess að vökvi berist ekki inn í vélina. Berið feiti á alla málmhluti þegar vinnu lýkur. Sérstaklega þarf að gæta þess að bera reglulega feiti á borsúluna, borborðið og málmhluta á standinum. Nota skal til þess venjulega sýrulausa smurfeiti.

Athugið: Hreinsklútum sem innihalda öl og feiti má ekki fleygja með venjulegu sorpi. Fargið þeim á umhverfisvænan hátt. Yfirfarið og hreinsað loftop reglulega. Geymið vélina á þurrum stað. Ef vélin verður fyrir skemmdum skal notandinn ekki reyna að gera við hana upp á eigin spýtur, heldur láta rafvirkja annast viðgerðina.

IS

9.0. Pöntun varahluta

Þegar varahlutir eru pantaðir þarf eftirfarandi að koma fram:

- Tegund tækis
 - Vörunúmer tækis
 - Auðkennisnúmer tækis
 - Númer þess varahlutar sem óskað er eftir.
- Nýjustu verð og aðrar upplýsingar er að finna á www.isc-gmbh.info

1.0. Ierīces apraksts (1./2. attēls)

1. Darbgalda pamatne
2. Kolonna
3. Stiprināšanas skrūves
4. Urbšanas galds
5. Bloķēšanas skrūve
6. Ierīces galva
7. Kūlīksnas apvalks
8. Motors
9. Rokturi
10. Zobvaināga urbšanas patrona
11. Vārpsta
12. Piestiprināšanas urbumi
13. Saliekams skaidu aizsargs
14. Dzīļuma ierobežotājs
15. Savilces skrūve
16. Skrūve
18. Ieslēgšanas slēdzis
19. Izslēgšanas slēdzis
20. Slēptā skrūve

2.0. Piegādes komplektācija

- Urbšanas darbgalds
- Zobvaināga urbšanas patrona
- Urbšanas patronas atslēga
- Saliekams skaidu aizsargs
- Urbšanas galds

3.0. Mērķim atbilstoša lietošana

Šis urbšanas darbgalds ir piemērots metāla, plastmasas, koksnes un līdzīgu izejmateriālu urbšanai, un to drīkst izmantot tikai privātā māsaimniecības jomā. Darbgalds nedrīkst izmantot pārtikas produktu un veselībai kaitīgu materiālu apstrādei. Urbšanas patrona ir piemērota tikai urbju un instrumentu izmantošanai, kuriem ir norādītais galeņa diametrs un cilindriskais instrumenta galenis. Ierīci drīkst lietot tikai pieaugušie. Darbgalds ir konstruēts īslaicīgam darbības režīmam (S2 15 min.). Par jebkādu citu izmantošanu, kas atšķiras no lietošanas instrukcijā minētās, mēs neuzņemamies nekādu atbildību, kā arī šajā gadījumā zaudē spēku jebkura garantijas prasība. Lūdzam ņemt vērā to, ka mūsu ierīces atbilstoši mērķim nav konstruētas komerciālai, amatnieciskai vai rūpnieciskai izmantošanai. Mēs neuzņemamies nekādu garantiju, ja ierīce izmantota komerciālos, amatniecības vai rūpniecības uzņēmumos, kā arī tamlīdzīgos papilddarbos.

4.0. Drošības norādījumi

Konstruējot urbšanas darbgalds, uzmanība tika pievērsta tam, lai mērķim atbilstošas izmantošanas laikā būtu izslēgti jebkādi apdraudējumi. Taču ir daži drošības pasākumi, kas jāņem vērā, lai varētu izslēgt atlikušos riskus.

Nemiet vērā pareizo tīkla spriegumu!
Ievērojiet, lai tīkla spriegums atbilstu tam, kas norādīts uz datu plāksnītes.

Izmantojiet kontaktligzdu ar iezemējumu!
Ierīci drīkst darbināt tikai gadījumā, ja tā ir pievienota pienācīgi ierīkotam zemējuma kontaktam.

Pagarinātāja vads!

Pagarinātāja vada dzīslas šķērsgriezumam jābūt vismaz 1,5 mm². Pirms lietošanas vienmēr pilnīgi notīniet kabeļsalvu. Pārbaudiet, vai vadam nav bojājumu.

Aizsardzība pret elektrošoku!

Sargājiet ierīci no mitruma. Ierīce nedrīkst būt mitra, kā arī to nedrīkst darbināt mitrā vidē. Pirms katras lietošanas reizes pārbaudiet ierīci un tīkla pieslēguma vadu ar kontaktdakšu, vai tiem nav bojājumu. Izvairieties no ķermeņa saskares ar iezemētām daļām, piemēram, caurulēm, radiatoriem u.c.

Aizsardzība no ugunsgrēka vai eksplozijas!

Ierīces iekšienē atrodas dzirkstelojošas detaļas. Nelietojiet ierīci uzliesmojošu šķidrumu vai gāzu tuvumā. Neievērojot šo norādījumu, pastāv ugunsgrēka rašanās risks vai sprādzienbīstamība.

Rūpīgi apejieties ar ierīci!

Neizmantojiet vadu, lai atvienotu kontaktdakšu no kontaktligzdas. Sargājiet vadu no karstuma, eļļas un asām šķautnēm. Turiet instrumentus asus un tīrus, lai darbs veiktos labi un droši. Ievērojiet apkopes noteikumus un instrumentu nomaīņas norādījumus.

Valkājiet piemērotu darba apģērbu un lietojiet aizsargaprīkojumu!

Darbam nav piemērots plats apģērbs, tas var iekļūt kustīgajās detaļās vai jūs varat aizķerties. Ja jums ir gari mati, nosedziet tos ar matu tīkliņu. Strādājot ar darbgaldiem, principā nevalkājiet rotaslietas. Noteikti lietojiet aizsargbrilles. Neievērojot šo norādījumu, var gūt acu traumas.

Uzturiet kārtībā darba vietu!

Nekārtība darba vietā var viegli izraisīt nelaimes gadījumus. Darba vietas tiešā tuvumā neatstājiet instrumentus, priekšmetus vai vadus, pakļūšanas

LV

risks! Gādāriet, lai būtu pietiekams apgaismojums.

Uzmaniet citas personas!

Lietojot ierīci, uzmaniet citas personas, pirmkārt, bērnus, un turiet tos drošā attālumā no savas darba vietas. Nevienam neļaujiet pieskarties ierīcei vai vadam.

Uzglabājiet instrumentus drošā vietā!

Ierīces, ko nelietojat, uzglabājiet sausā, slēgtā un bērniem nepieejamā vietā.

Nepārslogojiet ierīci!

Strādājiet tikai ar norādīto pieļaujamo jaudu. Neizmantojiet mazjaudas ierīces smagu darbu veikšanai. Nelietojiet instrumentus mērķiem, kuriem tie nav paredzēti.

Stabila pozīcija darba laikā!

Darba laikā ievērojiet stabilu pozīciju. Izvairieties no nepierastiem ķermeņa stāvokļiem, vienmēr turiet līdzsvaru.

Atvienojiet kontaktdakšu –

kad nelietojat darbgaldū, pirms apkopes un kad nomaināt urbjus.

Maksimālais sagataves izmērs

Driskt apstrādāt tikai tādas sagataves (maks. 20 x 20 cm), kuras var droši piestiprināt pie urbšanas gaida vai saspīlēt skrūvspīles.

Izvairieties no darbgalda nejaugas iedarbināšanas!

Pārliecinieties, ka slēdzis, ievietojot kontaktdakšu kontaktlīdzdā, ir izslēgts.

Vērojiet savu darbu!

Pastāvīgi vērojiet darbgaldū un priekšmetu, kuru apstrādājat. Nelietojiet darbgaldū, ja neesat koncentrējies vai jūsu uzmanība ir novērsta. Nekad nelietojiet darbgaldū, ja esat alkohola vai medikamentu iespaidā.

Pārbaudiet, vai darbgaldam nav bojājumu!

Pirms darbgalda lietošanas aizsargmehānismi vai viegli bojātās detaļas rūpīgi jāpārbauda, vai tās darbojas nevaiojami. Regulāri pārbaudiet darbgalda vadu. Visas detaļas pareizi jāuzmontē un jāizpilda visi nosacījumi, lai nodrošinātu nevaiojamu darbgalda darbību. Bojāti aizsargmehānismi un detaļas pienācīgi jāremontē atzītā remontdarbnīcā vai jānomaina, ja lietošanas instrukcijā nav norādīts citādi. Nelietojiet darbgaldus, kuriem nevar ieslēgt un izslēgt slēdzi.

Bridinājums! Citu ievietojamu instrumentu un citu

82

piederumu lietošana, nekā tas ir norādīts šajā lietošanas instrukcijā, var izraisīt savainošanās risku.

Tagad rūpīgi izlasiet lietošanas instrukciju un ievērojiet tajā minētos norādījumus.

5.0. Tehniskie parametri

Nominālais ieejas spriegums	230V ~/ 50 Hz
Nominālā jauda	350 vati
Darbības režīms	S2 15 min
Motora apgriezienu skaits	1400 min ⁻¹
Sākuma apgriezienu skaits	580 - 2650 min ⁻¹
Ātruma pakāpes	5
Urbšanas patronas stiprinājuma ierīce	B 16
Zobvainaga urbšanas patrona	Ø 1,5 - 13 mm
Maks. galeņa diametrs	13 mm
Izvirzījums	104 mm
Urbšanas dziļums	50 mm
Kolonnas diametrs	46 mm
Augstums	590 mm
Svars	18 kg
Trokšņa spiediena līmenis tukšgaitā LPA	61,5 dB(A)
Trokšņa jaudas līmenis tukšgaitā LWA	74,5 dB(A)

Pilnveidošanas procesā tehniskās un vizuālās izmaiņas var veikt bez paziņošanas. Tādēļ visi izmēri, norādījumi un dati, kas minēti šajā lietošanas instrukcijā, netiek garantēti.

Delnas un rokas vibrācija parasti ir mazāka par 2,5 m/s². Trokšnis un vibrācija aprēķināti atbilstoši EN 61029-1 prasībām.

6.0. Uzbūve

6.1. Montāža (1-3 attēls)

Darbgaldū montē šādi:

- Uzstādiet darbgalda pamatni (1)
- Izmantojot trīs skrūves (3) un paplāksnes, piestipriniet stiprinājuma atloku ar kolonnu (2) uz darbgalda pamatnes (1).
- Urbšanas galdū (4) ar urbšanas gaida stiprinājumu uzstūmiet uz kolonnas (2) (4. attēls). Nofiksējiet urbšanas galdū vēlamajā pozīcijā, izmantojot bloķēšanas skrūvi (5).
- Urbšanas galvu (6) ar ķīļsksnas apvalku (7) un motoru (8) uzlieciet urbšanas kolonnai un nostipriniet ar skrūvēm ar iekšējo sešstūri (13).
- Pieskrūvējiet trīs rokturus (9) padeves roksvirai.

Norādījums: Aizsardzībai pret koroziju visas spodrās

detaļas ir iezīstas ar smērvielu. Pirms urbšanas patronas (10) uzlikšanas uz vārpstas (11) abas detaļas ir pilnīgi jāattauko ar videi nekaitīgu šķīdinātāju, lai nodrošinātu optimālu spēka pārvadu. Uzlieciet urbšanas patronu uz vārpstas.

6.2. Darbgalda uzstādīšana (1/2 attēls)

Pirms lietošanas sākšanas urbmašīna ir stingri un visā laukumā jāuzmontē uz stabila darbgalda darba virsmas. Šim nolūkam izmantojiet abus piestiprināšanas urbumus (12), kas atrodas pamatnē. Ievērojiet, lai darbgaldam varētu piekļūt darbības un iestatišanas un apkopes darbu veikšanai. Norādījums: Stiprināšanas skrūves drīkst pievilkt tikai tik stingri, lai pamatne nesašķiebtos vai nedeformētos. Pārmērīgas noslogošanas gadījumā pastāv lūzuma risks.

6.3. Saliekams skaidu aizsargs (4. attēls)

Izskrūvējiet trīs skrūves (21). Caurspīdīgo apvalku (23) iestumiet sarkanā stiprināšanas rāmja (24) spraugā un atkal nofiksējiet ar skrūvēm (21). Apvalka (23) augstums ir laideni regulējams un nofiksējams ar abu spārnskrūvju (22) palīdzību. Lai nomainītu urbi, skaidu aizsargu (13) var atvāzt uz augšu, taču pirms darbgalda ieslēgšanas skaidu aizsargs (13) ir jānovieto atpakaļ savā sākuma pozīcijā.

6.4. Kas jāņem vērā pirms lietošanas sākšanas Ievērojiet, lai tīkla pieslēguma spriegums atbilstu tam, kas norādīts uz datu plāksnītes. Darbgaldu pieslēdziet tikai kontaktlīdzdai ar pienācīgi ierīkots zemējuma kontaktu. Urbšanas darbgalds ir aprīkots ar automātisku slēdzi sprieguma iekrītuma vai zuduma gadījumā, kas pasargā operatorus no nevēlamas atkārtotās ieslēgšanās pēc sprieguma pazemināšanās. Šajā gadījumā darbgalds ir atkārtoti jāieslēdz.

7.0. Darbība



Strādājot ar urbšanas darbgaldu, valkājiet piemērotu, blīvi pieguļošu darba apģērbu.



Vienmēr lietojiet aizsargbrilles!



Ja jums ir gari mati, vienmēr nosedziet tos ar matu tīkliņu (vai cepuri)!

7.1. Vispārīgie norādījumi (2. attēls)

Lai ieslēgtu darbgaldu, piespiediet zaļo ieslēgšanas slēdzi „I” (18), darbgalds ieslēdzas. Lai izslēgtu darbgaldu, piespiediet sarkano taustiņu „O” (19), darbgalds izslēdzas. Uzmaniet, lai nepārslogotu ierīci. Ja darbības laikā samazinās motora troksnis, motors tiek pārmērīgi noslogots. Nenoslodojiet ierīci tiktāl, ka motors apstājas.

Darbgalds ir konstruēts īslaicīgam darbības režīmam (S2 15 min.). Darbgaldu drīkst darbināt ar pilnu slodzi tikai maksimāli 15 minūtes, pēc tam darbgaldam jābūt izslēgtam tik ilgi, līdz motora tinums atdziest līdz istabas temperatūrai. Tādējādi izvairās no motora pārkaršanas.

7.2. Instrumenta ievietošana (1. attēls)

Noteikti ievērojiet, lai instrumenta maiņas laikā būtu atvienota tīkla kontaktdakša. Zobvainīga urbšanas patronā (10) drīkst saspīlēt tikai cilindriskus instrumentus ar norādītu maksimālo galeņa diametru. Lietojiet tikai nevainojamu un asu instrumentu. Nelietojiet instrumentus, kuru galenis ir bojāts, vai kuri citādā veidā ir deformēti vai bojāti. Lietojiet tikai piederumus un papildierīces, kas ir norādītas lietošanas instrukcijā vai kuras atļauj ražotājfirma.

7.3. Urbšanas patronas lietošana (1. attēls)

Urbšanas darbgalds ir aprīkots ar zobvainīga urbšanas patronu (10). Lai ievietotu urbi, vispirms skaidu aizsargs (13) jāatvāz uz augšu, pēc tam jāievieto urbis un urbšanas patrona jāpievelk ar klātpievienoto patronas atslēgu.

Atkal noņemiet patronas atslēgu. Ievērojiet iespīlēto instrumentu nostiprinājumu.

Uzmanību! Neatstājiet ievietotu patronas atslēgu. Savainošanās risks, ko rada patronas atslēgas aizsviešana.

7.4. Apgriezienu skaita regulēšana (1/6/7 attēls)

Vispirms izslēdziet darbgaldu un atvienojiet tīkla kontaktdakšu.

Dažādas vārpstas apgriezienus var noregulēt,

pārīekot ķīļsiksnu. Rīkojieties šādi:

- Atskrūvējiet skrūvi (16), lai varētu atvērt ķīļsiksna apvalku (7).
- Atskrūvējiet savilces skrūves (15) un virziet motoru (8) ierīces galvas virzienā.
- Ķīļsiksnu pārīeciet vēlamajā pozīcijā.
- Atbilstošos apgriezienu paskatieties tabulā (7.10. attēls).
- Nospriegojiet ķīļsiksnu, virzot motoru (8) no ierīces galvas (6) pretējā virzienā. Atkal pievelciet savilces skrūves (16). Spriegojums ir pareizi noregulēts, ja vidusdaļā ķīļsiksnu var saspiest par apm. 1 cm.
- Aizveriet ķīļsiksna apvalku un pieskrūvējiet ar

LV

skrūvi (16). Kīšisnās apvalkam (7) vienmēr jābūt noslēgtam, jo darbgalds ir aprīkots ar drošības slēdzi, un līdz ar to darbgalds var ieslēgt tikai tad, kad kīšisnās apvalks (7) ir noslēgts.

Uzmanību! Nekad nedarbiniet urbšanas darbgaldus ar atvērtu kīšisnās apvalku. Pirms atvērt vāku, vienmēr atvienojiet tīkla kontaktāksu. Nekad neaiztieciēt strādājošu kīšisksnu.

7.5 Urbšanas dziļuma fiksators (8. attēls)

Ar dziļuma fiksatoru (14) un skalas (a), kas atrodas ierīces galvas priekšpusē, var precīzi noregulēt vēlamu urbšanas dziļumu. Lai noregulētu dziļuma fiksatoru, darbgaldam jābūt izslēgtam.

- Ievietojiet vēlamu urbi (7.2) un pagrieziet nostādīšanas skrūves uz augšu.
- Ar roktura palīdzību viegli novietojiet urbja galu uz sagataves virsmas un nolasiet no skalas uzrādīto vērtību.
- Noņemiet sagatavi.
- Saskaitiet vēlamu urbšanas dziļumu un nolasīto vērtību un ar roktura palīdzību grieziet urbi tiktāl uz leju, kamēr uz skalas parādās aprēķinātā vērtība.
- Apakšējo nostādīšanas skrūvi grieziet uz leju līdz galam.
- Nofiksējiet veikto regulējumu, augšējo nostādīšanas skrūvi griežot pret apakšējo.

Uzmanību! Regulējot cilindriskā urbma urbšanas dziļumu, jāpārēkina urbja gala garums.

7.6 Urbšanas galda slīpuma regulēšana (6. attēls)

- Palaidiet valņīgāk stiprināšanas bultskrūvi (26) zem urbšanas galda (4).
- Noregulējiet urbšanas galdu (4) vēlamajā leņķmērā (to var nolasīt no urbšanas galda augšdaļā izvietotās skalas).
- Atkal pievelciet stiprināšanas bultskrūvi (26) līdz galam, lai nofiksētu urbšanas galdu (4) šajā pozīcijā.

7.7 Urbšanas galda augstuma regulēšana (1/2 attēls)

- Palaidiet valņīgāk savilces skrūvi (5)
- Noregulējiet urbšanas galdu (4) vēlamajā augstumā, spiežot vai paceļot un vienlaicīgi mazliet griežot to pa kreisi un pa labi.
- Atkal pievelciet savilces skrūvi (5).

7.8 Sagataves saspīlēšana

Principā stingri iespīlējiet sagataves ar darbgaldus skrūvspīlēm (nav iekļautas piegādes komplektācijā) vai ar piemērotu iespīlēšanas ierīci. **Nekad neturiet**

sagataves ar rokām! Urbšanas laikā sagatavei jābūt kustīgai uz urbšanas galda (4), lai varētu notikt pašcentrēšanās. Noteikti nostipriniet sagatavi pret sagriešanos. Vislabāk tas ir izdarāms, pieliekot sagatavi vai darbgaldus skrūvspīles pie fiksēta atbalsta. Uzmanību! No lokšņu metāla izgatavotās detaļas ir jāiespīlē, lai tās nevarētu uzraut. Pareizi noregulējiet urbšanas galda augstumu un slīpumu atbilstoši sagatavei. Starp sagataves augšmalu un urbja galu jābūt pietiekamai atstarpei.

7.9 Koksnes apstrāde

Lūdzam ņemt vērā, ka apstrādājot koksni, ir jāizmanto piemērota putekļu nosūkšanas ierīce, jo koka putekļi var būt kaitīgi veselībai. Noteikti lietojiet piemērotu respiratoru darbos, kas rada putekļus.

7.10 Darba ātrumi

Urbšanas laikā ievērojiet pareizo apgriezību skaitu. Tas ir atkarīgs no urbja diametra un materiāla.

Turpmāk norādītais saraksts palīdzēs jums izvēlēties pareizo apgriezību skaitu dažādiem materiāliem.

Norādītie apgriezieni ir tikai orientējoši lielumi.

Urbja ø	Čuguns	Tērauds	Dzelzs	Alumīnijs	Bronza
3	2550	1600	2230	9500	8000
4	1900	1200	1680	7200	6000
5	1530	955	1340	5700	4800
6	1270	800	1100	4800	4000
7	1090	680	960	4100	3400
8	960	600	840	3600	3000
9	850	530	740	3200	2650
10	765	480	670	2860	2400
11	700	435	610	2600	2170
12	640	400	560	2400	2000
13	590	370	515	2200	1840
14	545	340	480	2000	1700
16	480	300	420	1800	1500
18	425	265	370	1600	1300
20	380	240	335	1400	1200
22	350	220	305	1300	1100
25	305	190	270	1150	950

7.11 Gremdēšana un centrēšanas urbšana

Šo urbšanas darbgaldus var izmantot arī gremdēšanai vai centrēšanas urbšanai. Turklāt ņemiet vērā, ka gremdēšanu vajadzētu veikt ar vismazāko ātrumu, turpretim centrēšanas urbšanai ir nepieciešams liels ātrums.

8.0. Apkope un kopšana

Urbšanas darbgaldam nav nepieciešama apkope. Uzturiet ierīci tīru. Pirms visiem tīrīšanas un apkopes darbiem atvienojiet tīkla kontaktāksu. Tīrīšanai neizmantojiet kodīgus šķīdinātājus.

LV

Uzmaniet, lai ierīcē neiekļūtu šķidrums. Pēc darbu pabeigšanas spodrās detaļas atkal ieziediet ar smērvielu. It īpaši urbšanas kolonnā, statņa spodrās detaļās un urbšanas galdu vajadzētu regulāri ieziest ar smērvielu. Ieziešanai izmantojiet parasto skābi nesaturošu smērvielu.

Uzmanību: Ar eļļu un smērvielu notraipītās tīrīšanas salvetes, kā arī smērvielu un eļļas paliekas neizmetiet sadzīves atkritumos. Utilizējiet tās atbilstoši apkārtējās vides prasībām. Regulāri pārbaudiet un tīriet ventilācijas atveres. Glabājiet ierīci sausā telpā. Ja ierīce ir bojāta, nemēģiniet paši to salabot. Uzticiet veikt remontu kvalificētam elektriķim.

9.0. Rezerves daļu pasūtīšana

Pasūtīt rezerves daļas, jānorāda šāda informācija:

- ierīces tips
- ierīces artikula numurs
- ierīces identifikācijas numurs
- nepieciešamās rezerves daļas numurs

Pašreizējās cenas un informāciju var atrast www.iscgmbh.info



Konformitätserklärung

ISC-GmbH · Eschenstraße 6 · D-94405 Landau/Isar

① erklart folgende Konformitat gema EU-Richtlinie und Normen fur Artikel
 ② declares conformity with the EU Directive and standards marked below for the article
 ③ dclare la conformit suivante selon la directive CE et les normes concernant l'article
 ④ verklaart de volgende conformiteit in overeenstemming met de EU-richtlijn en normen voor het artikel
 ⑤ declara la siguiente conformidad a tenor de la directiva y normas de la UE para el articulo
 ⑥ declara a seguinte conformidade de acordo com a directiva CE e normas para o artigo
 ⑦ forklarar foljande overensstammelse enl. EU-direktiv och standarder for artikeln
 ⑧ ilmoittaa seuraavaa Euroopan unionin direktiivien ja normien mukaista yhdenmukaisuutta tuotteelle
 ⑨ erklaret herved folgende samsvar med EU-direktiv og standarder for artikkel
 ⑩ заявляє о соответствїи товара следующим директивам и нормам ЕС
 ⑪ izjavljuje sljedeću uskladjenost s odredbama i normama EU za artikl
 ⑫ declara urmatoarea conformitate cu linia directoare CE i normele valabile pentru articolul.
 ⑬ urn ile ilgili olarak AB Yonetmelikleri ve Normları gereğince aağıdaki uygunluk aıkla maları sunar.
 ⑭ δηλώνει την ακόλουθη συμφωνία σύμφωνα με την Οδηγία ΕΕ και τα πρότυπα για το προϊόν
 ⑮

① dichiara la seguente conformita secondo la direttiva UE e le norme per l'articolo
 ② atstesterer folgende overensstammelse i henhold til EU-direktiv og standarder for produkt
 ③ prohlauje nasledujıcї shodu podle smrnice EU a norem pro vyrobek.
 ④ a kovetkez konformitast jelenti ki a termekerekre vonatkoz EU-iranyvonalak s normk szerint
 ⑤ pojasnjuje sledečo skladnost po smernici EU in normah za artikel.
 ⑥ deklaruje zgodno wymienionego ponizej artykułu z nastpujacymi normami na podstawie dyrektywy WE.
 ⑦ vydava nasledujuce prehlasenie o zhode podla smernice EU a noriem pre vyrobok.
 ⑧ декларира следното съответствие съгласно директивите и нормите на ЕС за продукта.
 ⑨ заявляє про вiдповiднiсть згідно з Директивою ЄС та стандартами, чинними для даного товару
 ⑩ deklareerib vastavuse jargnevatele EL direktiivi dele ja normidele
 ⑪ deklaruoja atitikim pagal ES direktyvas ir normas straipsniui
 ⑫ izjavljuje sledeci konformitet u skladu s odredbom EZ i normama za artikl
 ⑬ Atbilstības sertifikats apliecin zemk minto preu atbilstību ES direktivām un standartiem
 ⑭ Samrmslyfirlýsing staðfestir efitrilarandi samrmsli samkvmt reglum Evrópuandalagsins og stoolum fyrir vurur

Sulenbohrmaschine SB 401/1

- | | |
|---|---|
| <input checked="" type="checkbox"/> 98/37/EC | <input type="checkbox"/> 87/404/EEC |
| <input checked="" type="checkbox"/> 2006/95/EC | <input type="checkbox"/> R&TTED 1999/5/EC |
| <input type="checkbox"/> 97/23/EC | <input type="checkbox"/> 2000/14/EG_2005/88/EC: |
| <input checked="" type="checkbox"/> 2004/108/EC | <input type="checkbox"/> 95/54/EC: |
| <input type="checkbox"/> 90/396/EEC | <input type="checkbox"/> 97/68/EC: |
| <input type="checkbox"/> 89/686/EEC | |

EN 61029-1; EN 55014-1; EN 55014-2; EN 61000-3-2; EN 61000-3-3

Landau/Isar, den 03.12.2007

W. Gartner
 W. Gartner
 General-Manager

Chen Xi
 Chen
 Product-Management

Art.-Nr.: 42.504.23 I.-Nr.: 01027 Archivierung: 4250420-03-4141800-E
 Subject to change without notice

- Ⓔ Technische Änderungen vorbehalten
- Ⓕ Technical changes subject to change
- Ⓖ Sous réserve de modifications
- Ⓗ Salvo modificaciones técnicas
- Ⓙ Con riserva di apportare modifiche tecniche
- Ⓚ Der tages forbehold for tekniske ændringer
- Ⓛ Förbehåll för tekniska förändringar
- Ⓜ Oikeus teknisiin muutoksiin pidätetään
- Ⓝ Technikai változások jogát fenntartva
- Ⓟ Zadržavamo pravo na tehnične izmjene.
- Ⓠ Technické změny vyhrazeny
- Ⓡ Tehnične spremembe pridržane.
- Ⓢ Teknik değişiklikler otalıdır
- Ⓣ Med forbehold om tekniske endringer
- Ⓤ Það er áskilið að tæknilegar breytingar séu leyfilegar.
- Ⓡ Paturētas tiesības veikt tehniskas izmaiņas

(D)

Der Nachdruck oder sonstige Vervielfältigung von Dokumentation und Begleitpapieren der Produkte, auch auszugsweise ist nur mit ausdrücklicher Zustimmung der ISC GmbH zulässig.

(GB)

The reprinting or reproduction by any other means, in whole or in part, of documentation and papers accompanying products is permitted only with the express consent of ISC GmbH.

(F)

La réimpression ou une autre reproduction de la documentation et des documents d'accompagnement des produits, même incomplète, n'est autorisée qu'avec l'agrément exprès de l'entreprise ISC GmbH.

(E)

La reimpression o cualquier otra reproducción de documentos e información adjunta a productos, incluida cualquier copia, sólo se permite con la autorización expresa de ISC GmbH.

(I)

La ristampa o l'ulteriore riproduzione, anche parziale, della documentazione o dei documenti d'accompagnamento dei prodotti è consentita solo con l'esplicita autorizzazione da parte della ISC GmbH.

(DK)

Eftertryk eller anden form for mangfoldiggørelse af skriftligt materiale, ledsagepapirer indbefattet, som omhandler produkter, er kun tilladt efter udtrykkelig tilladelse fra ISC GmbH.

(S)

Eftertryck eller annan duplicering av dokumentation och medföljande underlag för produkter, även utdrag, är endast tillåtet med uttryckligt tillstånd från ISC GmbH.

(FIN)

Tuotteiden dokumentaatioiden ja muiden mukaanliitettyjen asiakirjojen vain osittainkin kopiointi tai muuntaminen monistaminen on sallittu ainoastaan ISC GmbH:n nimenomaisella luvalla.

(TR)

Ürünlerin dokümantasyonu ve evraklarının kismen olsa dahi kopyalanması veya başka şekilde çoğaltılması, yalnızca ISC GmbH firmasının özel onayı alınmak şartıyla serbesttir.

(CZ)

Dotisk nebo jiné rozmnožování dokumentace a průvodních dokumentů výrobků, také pouze výňatky, je přípustné výhradně se souhlasem firmy ISC GmbH.

(SLO)

Ponatis ali druge vrste razmnoževanje dokumentacije in spremljajočih dokumentov proizvodov proizvajalca, tudi v izvlečkih, je dovoljeno samo z izrecnim soglasjem firme ISC GmbH.

(HR)

Naknadno tiskanje ili slična umnožavanja dokumentacije i pratećih papira ovih proizvoda, čak i djelomično kopiranje, moguće je samo uz izričito dopuštenje tvrtke ISC GmbH.

(N)

Gjentrykk eller annen mangfoldiggjøring av dokumentasjon og ledsagende papirer til produktene, også i utdrag, er bare tillatt når ISC GmbH har gitt sitt uttrykkelige samtykke til dette.

(H)

Az termék dokumentációjának és kíséző okmányainak az utánnymása és sokszorosítása, kivonatosan is csak az ISC GmbH kifejezett beleegyezésével engedélyezett.

(LV)

Ražojuma dokumentācijas un pavaddokumentu pārdrukāšana vai citāda izplatīšana, arī fragmentāri ir atļauta tikai ar skaidru ISC GmbH piekrišanu.

(IS)

Eftirprentun eða önnur fjölprentun fylgiskjala og leiðarvísar vörunnar, líka í úrdrætti, er ekki leyfileg nema greinilegt samþykki frá ISC GmbH komi til.



⑤ Nur für EU-Länder

Werfen Sie Elektrowerkzeuge nicht in den Hausmüll!

Gemäß europäischer Richtlinie 2002/96/EG über Elektro- und Elektronik-Altgeräte und Umsetzung in nationales Recht müssen verbrauchte Elektrowerkzeuge getrennt gesammelt werden und einer umweltgerechten Wiederverwertung zugeführt werden.

Recycling-Alternative zur Rücksendeaufforderung:

Der Eigentümer des Elektrogerätes ist alternativ anstelle Rücksendung zur Mitwirkung bei der sachgerechten Verwertung im Falle der Eigentumsaufgabe verpflichtet. Das Altgerät kann hierfür auch einer Rücknahmestelle überlassen werden, die eine Beseitigung im Sinne der nationalen Kreislaufwirtschafts- und Abfallgesetzes durchführt. Nicht betroffen sind den Altgeräten beigefügte Zubehörteile und Hilfsmittel ohne Elektrobestandteile.

⑥ For EU countries only

Never place any electric tools in your household refuse.

To comply with European Directive 2002/96/EC concerning old electric and electronic equipment and its implementation in national laws, old electric tools have to be separated from other waste and disposed of in an environment-friendly fashion, e.g. by taking to a recycling depot.

Recycling alternative to the demand to return electrical devices:

As an alternative to returning the electrical device, the owner is obliged to cooperate in ensuring that the device is properly recycled if ownership is relinquished. This can also be done by handing over the used device to a returns center, which will dispose of it in accordance with national commercial and industrial waste management legislation. This does not apply to the accessories and auxiliary equipment without any electrical components which are included with the used device.

⑦ Uniquement pour les pays de l'Union Européenne

Ne jetez pas les outils électriques dans les ordures ménagères.

Selon la norme européenne 2002/96/CE relative aux appareils électriques et systèmes électroniques usés et selon son application dans le droit national, les outils électriques usés doivent être récoltés à part et apportés à un recyclage respectueux de l'environnement.

Possibilité de recyclage en alternative à la demande de renvoi :

Le propriétaire de l'appareil électrique est obligé, en guise d'alternative à un envoi en retour, à contribuer à un recyclage effectué dans les règles de l'art en cas de cessation de la propriété. L'ancien appareil peut être remis à un point de collecte dans ce but. Cet organisme devra l'éliminer dans le sens de la Loi sur le cycle des matières et les déchets. Ne sont pas concernés les accessoires et ressources fournis sans composants électroniques.

④ Sólo para países miembros de la UE

No tire herramientas eléctricas en la basura casera.

Según la directiva europea 2002/96/CE sobre aparatos usados electrónicos y eléctricos y su aplicación en el derecho nacional, dichos aparatos deberán recogerse por separado y eliminarse de modo ecológico para facilitar su posterior reciclaje.

Alternativa de reciclaje en caso de devolución:

El propietario del aparato eléctrico, en caso de no optar por su devolución, está obligado a reciclar adecuadamente dicho aparato eléctrico. Para ello, también se puede entregar el aparato usado a un centro de reciclaje que trate la eliminación de residuos respetando la legislación nacional sobre residuos y su reciclaje. Esto no afecta a los medios auxiliares ni a los accesorios sin componentes eléctricos que acompañan a los aparatos usados.

④ Solo per paesi membri dell'UE

Non gettate gli utensili elettrici nei rifiuti domestici.

Secondo la Direttiva europea 2002/96/CE sui rifiuti di apparecchiature elettriche ed elettroniche e l'applicazione nel diritto nazionale gli elettrodomestici usati devono venire raccolti separatamente e smaltiti in modo ecologico.

Alternativa di riciclaggio alla richiesta di restituzione

Il proprietario dell'apparecchio elettrico è tenuto in alternativa, invece della restituzione, a collaborare in modo che lo smaltimento venga eseguito correttamente in caso ceda l'apparecchio. L'apparecchio vecchio può anche venire consegnato ad un centro di raccolta che provvede poi allo smaltimento secondo le norme nazionali sul riciclaggio e sui rifiuti. Non ne sono interessati gli accessori e i mezzi ausiliari senza elementi elettrici forniti insieme ai vecchi apparecchi.

⊗ Gælder kun EU-lande

Smid ikke el-værktøj ud som almindeligt husholdningsaffald.

I henhold til EF-direktiv 2002/96 om elektroaffald og dets omsættelse til national lovgivning skal brugt el-værktøj indsamles adskilt og indleveres på genbrugsstation.

Recycling-alternativ til tilbagesendelse af brugt vare:

Ejeren af det elektroniske apparat er forpligtet til – som et alternativ i stedet for tilbagesendelse – at medvirke til, at relevante dele af apparatet genanvendes ifølge miljøforskrifterne i tilfælde af overdragelse af ejerskab til tredjemand. Det brugte apparat kan også overdrages til et deponeringssted, som vil varetage bortskaffelsen af apparatets dele i overensstemmelse med nationale bestemmelser vedrørende skrotning og genbrug. Ikke omfattet heraf er tilbehørsdele og hjælpemidler, som ikke indeholder elektroniske komponenter.

④ Endast för EU-länder

Kasta inte elverktyg i hushållsoporna.

Enligt det europeiska direktivet 2002/96/EG om avfall som utgörs av eller innehåller elektriska eller elektroniska produkter och dess tillämpning i den nationella lagstiftningen, måste förbrukade elverktyg källsorteras och lämnas

Återvinnings-alternativ till begäran om återsändning:

Som ett alternativ till återsändning är ägaren av elutrustningen skyldig att bidra till ändamålsenlig avfallshantering för det fall att utrustningen ska skrotas. Efter att den förbrukade utrustningen har lämnats in till en avfallsstation kan den omhändertas i enlighet med gällande nationella lagstiftning om återvinning och avfallshantering. Detta gäller inte för tillbehörsdelar och hjälpmedel utan elektriska komponenter vars syfte har varit att komplettera den förbrukade utrustningen.

☞ Koskee ainoastaan EU-jäsenmaita

Älä heitä sähkötyökaluja kotitalousjätteisiin.

Sähkökäyttöisiä ja elektronisia vanhoja laitteita koskevan Euroopan direktiivin 2002/96/EY mukaan, joka on sisällytetty kansallisiin lakeihin, tulee loppuun käytetyt sähkökäyttöiset työkalut kerätä erikseen ja toimittaa ympäristöstävälliseen kierrätykseen uusiokäyttöä varten.

Kierrätys vaihtoehtona takaisinlähettämislle:

Sähkölaitteen omistajan velvollisuus on takaisinlähettämisen vaihtoehtona avustaa laitteen asianmukai sta hävittämistä kierrätyksen kautta, kun laite poistetaan käytöstä. Laitteen voi toimittaa myös kierrätyspisteeseen, joka suorittaa laitteen hävittämisen paikallisten kierrätys- ja jätteenpoistomääräysten mukaisesti hyödyntäen käyttökelpoiset raaka-aineet. Tämä ei koske käytöstä poistettaviin laitteisiin kuuluvia lisävarusteita tai apulaitteita, joissa ei ole sähköosia.

☞ Csak EU-országok

Ne dobja az elektromos szerszámokat a házi hulladék közé.

A villamos készülékekkel és elektromos-öregkészülékekkel kapcsolatos 2002/96/EG-i európai irányvonalaknak valamint ezeknek a nemzeti jogban történő realizálásának megfelelően az elhasznált villamos szerszámokat külön kell gyűjteni és egy környezetbaráti újraértékesítéshez juttatni.

Újrahasznosítás-alternatíva a visszaküldési felhíváshoz:

Az elektromos készülék tulajdonosa kötelezve van, a tulajdon feladása esetében, a visszaküldés helyett alternatív egy szakember értékesítésre. Ehhez az öreg készüléket egy visszavevő helynek lehet átengedni, amely a nemzetközi parkfolyamat és hulladéktörvény értelmében elvégzi a megsemmisítést. Ez nem érinti az öreg készülékekhez mellékelt villamosalkatrészek nélküli tartozékrészeket és segítőeszközöket.

☞ Samo za zemlje Evropske zajednice

Elektroalate ne bacajte u kućno smeće.

U skladu s europskom odredbom 2002/96/EG o starim električnim i elektroničkim uređajima i njezinom primjenom u okviru državnog prava, istrošeni elektroalati moraju se odvojeno sakupiti i zbrinuti na ekološki način u svrhu recikliranja.

Alternativa s recikliranjem u odnosu na zahtjev za povrat uređaja:

Vlasnik elektrouređaja alternativno je obvezan da umjesto povrata robe u slučaju odricanja vlasništva sudjeluje u stručnom zbrinjavanju elektrouređaja. Stari uređaj može se u tu svrhu prepustiti i stanici za preuzimanje rabljenih uređaja koja će provesti uklanjanje u smislu državnog zakona o recikliranju i otpadu. Zakonom nisu obuhvaćeni dijelovi pribora ugrađeni u stare uređaje i pomoćni materijali bez električnih elemenata.

☞ Pouze pro členské země EU

Nedávejte elektrické nářadí do domácího odpadu.

Podle Evropské směrnice 2002/96/EG o starých elektrických a elektronických přístrojích (WEEE) a podle národního práva musí být použité elektrické nářadí odděleně skladováno a odevzdáno k ekologické recyklaci.

Alternativa recyklace k zaslání zpět:

Vlastník elektrického přístroje je alternativně namísto zaslání zpět povinen ke spolupráci při odborné recyklaci v případě, že se rozhodne přístroj zlikvidovat. Starý přístroj může být v tomto případě také odevzdán do sběrný, která provede likvidaci ve smyslu národního zákona o hospodářském koloběhu a zákona o odpadech. Toto neplatí pro ke starým přístrojům přiložené části příslušenství a pomocné prostředky bez elektrických součástí.

☞ Samo za dežele članice EU:

Ne mečite električnega orodja med hišne odpadke.

V skladu z evropsko smernico 2002/96/EG o starih električnih in elektronskih aparatih in uporabo državnih zakonov je potrebno električna orodja zbirati ločeno in odstranjevati v namen reciklaže v skla du s predpisi o varovanju okolja.

Reciklažna alternativa za poziv za vračanje:

Lastnik električnega aparata je namesto vračanja aparata dolžan sodelovati pri pravilnem recikliranju v primeru odpovedi lastništva aparata. Stari aparat se lahko v ta namen preda tudi na prevzemnem mestu, katero izvaja odstranjevanje v smislu državnega zakona o ravnanju z odpadki. To se ne nanaša na starim aparatom priloženih delov pribora in pripomočkov brez električnih sestavnih delov.

☞ Sadece AB Ülkeleri İçin Geçerlidir

Elektrikli cihazları çöpe atmayınız.

Elektrikli ve elektronik aletler ile ilgili 2002/96/AB nolu Avrupa Yönetmeliğince ve ilgili yönetmeliğın ulusal normalara uyarlanması sonucunda kullanılmıř elektrikli aletler ayrıřtırılmıř olarak toplanacak ve çevreye zarar vermeyecek řekilde geri kazanım sistemlerine teslim edilecektir.

Kullanılmıř Cihazların İadesi Yerine Uygulanacak Geri Dönüřüm Alternatifi:

Kullanılmıř elektrikli alet ve cihaz sahipleri bu eşyalarını iade etme yerine alternatif olarak, yönetmeliklere uygun olarak çalıřan geri dönüřüm merkezlerine vermekle yükümlüdür. Bunun için kullanılmıř cihaz, ulusal dönüřüm ekonomisi ve atık kanununa göre atıkların arıtılmasını sađlayan kullanılmıř cihaz teslim alma yerine teslim edilecektir. Kullanılmıř alet ve cihazlara eklenen ve elektrikli sistemi bulunmayan aksesuar ile yardımcı malzemeler bu düzenlemeden muaf tutulur.

☞ Kun for EU-land

Ikke kast elektroverktøy i husholdningsavfallet!

I henhold til EU-direktiv 2002/96/EF om utbrukt elektro- og elektronisk utstyr og gjennomføring i nasjonal lovgivning må utbrukt elektroverktøy samles inn separat og tilføres miljøvennlig gjenvinning.

Recycling-alternativ til oppfordring om returnering:

Eieren av elektroutstyret er alternativt forpliktet til å være med og sørge for at utstyret blir tilført en fors-kriftsmessig gjenvinning i stedet for returnering, når vedkommende vil kvitte seg med det. Det gamle utstyret kan i denne forbindelse også leveres til et returdeponi, som gjennomfører en destruksjon i sams-var med gjeldende nasjonale lover om resirkulering og avfall. De tilbehørsdeler og hjelpemidler uten elektobestanddeler som fulgte med utstyret, berøres ikke av dette.

☞ Sérstök skilyrði fyrir lönd Evrópubandalagsins:

Kastið ekki notuðum rafmagnstækjum í vanalega ruslatunnu.

Samkvæmt reglugerð fyrir Evrópu 2002/96 um gömul rafmangstæki og samkvæmt breytingum í lagasetningu hveurrar þjóðar sambandsins verður að safna rafstækjum aðskilið og koma þeim í sérstaka endurvinnslu í þágu umhverfisverndar.

Í staðinn fyrir að senda tækin til baka er eigandi þeirra hvattur til að vinna að því að rétt endurvinnsla eigi sér stað þegar hann afsalar sér tækinu sem eigandi. Það er mögulegt að afhenda tækið til sérstakrar söfnunarstofnunar, sem sér um endurvinnslu tækisins samkvæmt lögum hinna ýmsu þjóða um endurvinnslu og sorp. Þetta á samt ekki við um viðbótarhluti, sem innihalda ekki rafmagnshluta.

☞ Tikai ES valstīm

Neizmetiet elektroierīces sadzīves atkritumos!

Saskaņā ar Eiropas direktīvu 2002/96/EK par nolietotajām elektriskajām un elektroniskajām ierīcēm un tās transponēšanu nacionālajā likumdošanā nolietotās elektroierīces ir jāsavāc atsevišķi un jānodod atkārtotai izmantošanai atbilstoši apkārtējās vides prasībām.

Otrreizējā izmantošana kā alternatīva atpakaļnosūtīšanas prasībai:

Tā vietā, lai nosūtītu atpakaļ nolietoto elektroierīci, tās īpašniekam kā alternatīva ir uzlikts pienākums sadarboties pienācīgas izmantošanas ietvaros īpašuma tiesību nodošanas gadījumā. Nolietoto ierīci šajā gadījumā var nodot arī atpakaļpieņemšanas uzņēmumā, kas veic tās likvidēšanu atbilstoši nacionālajam likumam par cirkulācijas saimniecību un atkritumiem. Tas neattiecas uz nolietotajām ierīcēm pievienoto piederumu detaļām un palīg līdzekļiem bez elektriskajām sastāvdaļām.

GUARANTEE CERTIFICATE

Dear Customer,

All of our products undergo strict quality checks to ensure that they reach you in perfect condition. In the unlikely event that your device develops a fault, please contact our service department at the address shown on this guarantee card. Of course, if you would prefer to call us then we are also happy to offer our assistance under the service number printed below. Please note the following terms under which guarantee claims can be made:

1. These guarantee terms cover additional guarantee rights and do not affect your statutory warranty rights. We do not charge you for this guarantee.
2. Our guarantee only covers problems caused by material or manufacturing defects, and it is restricted to the rectification of these defects or replacement of the device. Please note that our devices have not been designed for use in commercial, trade or industrial applications. Consequently, the guarantee is invalidated if the equipment is used in commercial, trade or industrial applications or for other equivalent activities. The following are also excluded from our guarantee: compensation for transport damage, damage caused by failure to comply with the installation/assembly instructions or damage caused by unprofessional installation, failure to comply with the operating instructions (e.g. connection to the wrong mains voltage or current type), misuse or inappropriate use (such as overloading of the device or use of non-approved tools or accessories), failure to comply with the maintenance and safety regulations, ingress of foreign bodies into the device (e.g. sand, stones or dust), effects of force or external influences (e.g. damage caused by the device being dropped) and normal wear resulting from proper operation of the device.

The guarantee is rendered null and void if any attempt is made to tamper with the device.
3. The guarantee is valid for a period of 5 years starting from the purchase date of the device. Guarantee claims should be submitted before the end of the guarantee period within two weeks of the defect being noticed. No guarantee claims will be accepted after the end of the guarantee period. The original guarantee period remains applicable to the device even if repairs are carried out or parts are replaced. In such cases, the work performed or parts fitted will not result in an extension of the guarantee period, and no new guarantee will become active for the work performed or parts fitted. This also applies when an on-site service is used.
4. In order to assert your guarantee claim, please send your defective device postage-free to the address shown below. Please enclose either the original or a copy of your sales receipt or another dated proof of purchase. Please keep your sales receipt in a safe place, as it is your proof of purchase. It would help us if you could describe the nature of the problem in as much detail as possible. If the defect is covered by our guarantee then your device will either be repaired immediately and returned to you, or we will send you a new device.

Of course, we are also happy offer a chargeable repair service for any defects which are not covered by the scope of this guarantee or for units which are no longer covered. To take advantage of this service, please send the device to our service address.

F BULLETIN DE GARANTIE

Chère Cliente, Cher Client,

Nos produits sont soumis à un contrôle de qualité très strict. Si cet appareil devait toutefois ne pas fonctionner impeccablement, nous en serions désolés. Dans un tel cas, nous vous prions de bien vouloir prendre contact avec notre service après-vente à l'adresse indiquée sur le bulletin de garantie. Nous restons également volontiers à votre disposition au numéro de téléphone de service indiqué plus bas. Pour faire valoir une demande de garantie, ce qui suit est valable :

1. Les conditions de garantie régissent les prestations de garantie supplémentaires. Vos droits de garantie légaux ne sont en rien altérés par la garantie présente. Notre prestation de garantie est gratuite.
2. La prestation de garantie s'applique exclusivement aux défauts occasionnés par des vices de fabrication ou de matériau et est limitée à l'élimination de ces défauts ou encore au remplacement de l'appareil. Veillez au fait que nos appareils, conformément à leur affectation, n'ont pas été construits pour être utilisés dans un environnement professionnel, industriel ou artisanal. Un contrat de garantie ne peut avoir lieu dès lors que l'appareil est utilisé à des activités dans des entreprises professionnelles, artisanales ou industrielles ou toute autre activité du même genre. Sont également exclus de notre garantie : les prestations de substitution de dommages dus aux transports, les dommages occasionnés par le non-respect des instructions de montage ou en raison d'une installation non conforme, du non-respect du mode d'emploi (comme par exemple le raccordement à une mauvaise tension réseau ou à un mauvais type de courant), les applications abusives ou non conformes (comme par exemple une surcharge de l'appareil ou encore l'emploi d'accessoires non homologués), le non-respect des prescriptions de maintenance et de sécurité, l'infiltration de corps étrangers dans l'appareil (comme par exemple du sable, des pierres ou de la poussière), l'emploi de la force ou l'influence extérieure (comme par exemple les dommages dus à une chute), ainsi que l'usure normale conforme à l'utilisation.

Le droit à la garantie disparaît dès lors que des interventions ont lieu sur l'appareil.

3. Le délai de garantie s'élève à 5 ans et commence à la date de l'achat de l'appareil. Les demandes de garanties doivent être présentées avant écoulement du délai de garantie, dans les deux semaines suivant le moment auquel le défaut a été reconnu. Toute reconnaissance de demande de garantie après écoulement du délai de garantie est exclue. La réparation ou l'échange de l'appareil n'entraîne nullement une prolongation de la durée de garantie. Elle ne fait pas non plus commencer un nouveau délai de garantie, en raison de cette prestation, pour l'appareil ou pour toute autre pièce de rechange intégrée. Ceci est également valable lorsqu'un service après-vente sur place a été consulté.
4. Pour faire reconnaître votre demande de garantie, veuillez nous envoyer l'appareil défectueux franco de port à l'adresse indiquée ci-dessous. Ajoutez à l'envoi l'original du bon d'achat ou de tout autre preuve de l'achat datée. Veuillez donc toujours bien conserver le bon d'achat en guise de preuve ! Décrivez la raison de la réclamation le plus précisément possible. Si le défaut de l'appareil est compris dans notre prestation de garantie, nous vous retournerons sans délai un appareil réparé ou encore un nouveau.

Bien entendu, nous sommes prêts également à réparer les appareils défectueux contre remboursement des frais, dès lors que l'appareil n'est plus ou pas garanti. Pour ce faire, veuillez envoyer l'appareil à notre adresse de service après-vente.

CERTIFICADO DE GARANTÍA

Estimado cliente:

Nuestros productos están sometidos a un estricto control de calidad. No obstante, lamentaríamos que este aparato dejara de funcionar correctamente, en tal caso, le rogamos que se dirija a nuestro servicio de atención al cliente en la dirección indicada en la parte inferior de la presente tarjeta de garantía. Con mucho gusto le atenderemos también telefónicamente en el número de servicio indicado a continuación. Para hacer válido el derecho de garantía, proceda de la siguiente forma:

1. Estas condiciones de garantía regulan prestaciones de la garantía adicionales. Sus derechos legales a prestación de garantía no se ven afectados por la presente garantía. Nuestra prestación de garantía es gratuita para usted.
2. La prestación de garantía se extiende exclusivamente a defectos ocasionados por fallos de material o de producción y está limitada a la reparación de los mismos o al cambio del aparato. Tenga en consideración que nuestro aparato no está indicado para un uso comercial, en taller o industrial. Por lo tanto, no procederá un contrato de garantía cuando se utilice el aparato en zonas industriales, comerciales o talleres, así como actividades similares. De nuestra garantía se excluye cualquier otro tipo de prestación adicional por daños ocasionados por el transporte, daños ocasionados por la no observancia de las instrucciones de montaje o por una instalación no profesional, no observancia de las instrucciones de uso (como, p. ej., conexión a una tensión de red o corriente no indicada), aplicaciones impropias o indebidas (como, p. ej., sobrecarga del aparato o uso de herramientas o accesorios no homologados), no observancia de las disposiciones de mantenimiento y seguridad, introducción de cuerpos extraños en el aparato (como, p. ej., arena, piedras o polvo), uso violento o influencias externa (como, p. ej., daños por caídas), así como por el desgaste habitual por el uso.

El derecho a garantía pierde su validez cuando ya se hayan realizado intervenciones en el aparato.

3. El período de garantía es de 5 años y comienza en la fecha de la compra del aparato. El derecho de garantía debe hacerse válido, antes de finalizado el plazo de garantía, dentro de un periodo de dos semanas una vez detectado el defecto. El derecho de garantía vence una vez transcurrido el plazo de garantía. La reparación o cambio del aparato no conllevará ni una prolongación del plazo de garantía ni un nuevo plazo de garantía ni para el aparato ni para las piezas de repuesto montadas. Esto también se aplica en el caso de un servicio *in situ*.
4. Para hacer efectivo su derecho a garantía, envíe gratuitamente el aparato defectuoso a la dirección indicada a continuación. Adjunte el original del ticket de compra u otro tipo de comprobante de compra con fecha. ¡A tal efecto, guarde en lugar seguro el ticket de compra como comprobante! Describa con la mayor precisión posible el motivo de la reclamación. Si nuestra prestación de garantía incluye el defecto aparecido en el aparato, recibirá de inmediato un aparato reparado o nuevo de vuelta.

Naturalmente, también solucionaremos los defectos del aparato que no se encuentren comprendidos o ya no se encuentren comprendidos en la garantía, en este caso contra reembolso de los costes. Para ello, envíe el aparato a nuestra dirección de servicio técnico.

① CERTIFICATO DI GARANZIA

Gentili clienti,

i nostri prodotti sono soggetti ad un rigido controllo di qualità. Se l'apparecchio non dovesse tuttavia funzionare correttamente, ci scusiamo e vi preghiamo di rivolgervi al nostro servizio di assistenza clienti all'indirizzo indicato in questa scheda di garanzia. Siamo a vostra disposizione anche telefonicamente al numero del servizio assistenza sotto indicato. Per la rivendicazione dei diritti di garanzia vale quanto segue:

1. Queste condizioni di garanzia regolano ulteriori prestazioni di garanzia. La presente garanzia non tocca i vostri diritti al ricorso di garanzia previsti dalla legge. Le nostre prestazioni di garanzia sono per voi gratuite.
2. La prestazione di garanzia riguarda esclusivamente le anomalie riconducibili a difetti del materiale o di produzione ed è limitata all'eliminazione di queste anomalie o alla sostituzione dell'apparecchio. Tenete presente che i nostri apparecchi non sono stati costruiti per l'impiego professionale, artigianale o industriale. Un contratto di garanzia non viene concluso quando l'apparecchio viene usato in imprese commerciali, artigianali o industriali, o con attività equivalenti. Dalla nostra garanzia sono escluse inoltre le prestazioni di risarcimento per danni dovuti al trasporto o danni causati dalla mancata osservanza delle istruzioni per il montaggio o per installazione non corretta, dalla mancata osservanza delle istruzioni per l'uso (come per es. collegamento a tensione di rete o tipo di corrente non corretto), dall'uso improprio o illecito (come per es. sovraccarico dell'apparecchio o utilizzo di utensili o accessori non consentiti), dalla mancata osservanza delle norme di sicurezza e di manutenzione, dalla penetrazione di corpi estranei nell'apparecchio (come per es. sabbia, pietre o polvere), dall'impiego della forza o dall'influsso esterno (come per es. danni dovuti a caduta) e dall'usura normale e dovuta all'impiego.

I diritti di garanzia decadono quando sono già effettuati interventi sull'apparecchio.
3. Il periodo di garanzia è 5 anni e inizia alla data d'acquisto dell'apparecchio. I diritti di garanzia devono essere fatti valere prima della scadenza del periodo di garanzia, entro due settimane dopo avere accertato il difetto. È esclusa la rivendicazione di diritti di garanzia dopo la scadenza del relativo periodo. La riparazione o la sostituzione dell'apparecchio non comporta una proroga del periodo di garanzia e con questa prestazione per l'apparecchio o per pezzi di ricambio eventualmente installati non inizia un nuovo periodo di garanzia. Questo vale anche nel caso si ricorra ad un servizio sul posto.
4. Per la rivendicazione dei vostri diritti di garanzia inviate l'apparecchio difettoso franco di porto all'indirizzo sotto indicato. Allegate lo scontrino di cassa in originale o un'altra prova d'acquisto che riporti la data. Conservate bene perciò lo scontrino di cassa come prova! Indicate il motivo di reclamo nel modo più dettagliato possibile. Se il difetto dell'apparecchio rientra nella nostra prestazione di garanzia, ricevete l'apparecchio riparato o un apparecchio nuovo a stretto giro di posta.

Naturalmente effettuiamo a pagamento anche riparazioni sull'apparecchio che non rientrano o non rientrano più nella garanzia. A tale scopo inviate l'apparecchio all'indirizzo del servizio assistenza.

 **GARANTIBEVIS****Kære kunde!**

Vore produkter er underlagt streng kvalitetskontrol. Hvis produktet alligevel på et tidspunkt skulle udvise fejl, beklager vi naturligvis dette og beder dig kontakte vores kundeservice på adressen, som står angivet på dette garantibevis. Du kan naturligvis også ringe til os på det nedenfor angivne servicenummer. For indfrielse af garantikrav gælder følgende:

1. Nærværende garanti fastsætter betingelserne for udvidede garantiydelse. Garantibestemmelser fastsat ved lov berøres ikke af nærværende garanti. Vores garantiydelse er gratis.
2. Garantiydelsen omfatter udelukkende mangler, som kan føres tilbage til materiale- eller produktionsfejl, og begrænser sig til afhjælpning af disse resp. levering af erstatningsprodukt. Bemærk, at vore produkter ikke er konstrueret til erhvervsmæssig, håndværksmæssig eller industriel brug. Garantiaftale kan derfor ikke anses for indgået, såfremt produktet anvendes i erhvervsmæssigt, håndværksmæssigt, industrielt eller lignende øjemed. Endvidere dækker garantien ikke erstatningsydelse for transportskader, skader som følge af tilsidesættelse af montagevejledningens anvisninger eller som følge af usagkyndig installation, tilsidesættelse af brugsanvisningen (f.eks. tilslutning til forkert netspænding eller strømtype), misbrug eller usagkyndig anvendelse (f.eks. overbelastning eller brug af værktøj eller tilbehør, som ikke er godkendt), tilsidesættelse af vedligeholdelses- og sikkerhedsforskrifter, indtrængen af fremmedlegemer i apparatet (f.eks. sand, sten eller støv), brug af vold eller eksterne påvirkninger udefra (f.eks. fordi produktet tabes) samt skader, der hidrører fra almindelig slitage.

Garantien mister sin gyldighed, hvis der allerede er blevet foretaget indgreb i apparatet.

3. Garantiperioden udgør 5 år at regne fra købsdatoen. Garantikrav skal gøres gældende inden for to uger, efter at defekten er blevet konstateret. Garantikrav kan ikke gøres gældende efter garantiperiodens udløb. Reparation eller udskiftning af apparatet medfører ikke forlængelse af garantiperioden, heller ikke for eventuelt indbyggede reservedele. Dette gælder også servicearbejder, der foretages på stedet.
4. For at kunne gøre garantikrav gældende skal du sende det defekte produkt portofrit til nedenstående adresse. Original købskvittering eller lignende dateret dokumentation skal vedsendes. Købskvitteringen skal gemmes som dokumentation! Beskriv venligst så nøjagtigt som muligt grunden til din reklamation. Er defekten omfattet af garantien, vil produktet omgående blive repareret og returneret, eller du vil modtage et helt nyt.

Mod betaling udbedr vi naturligvis også gerne defekter på produktet, som ikke/ikke længere er omfattet af garantien. Du skal blot indsende produktet til vores serviceadresse.

S GARANTIBEVIS

Bästa kund,

Våra produkter genomgår en sträng kvalitetskontroll. Om denna produkt mot förmodan inte fungerar på rätt sätt, beklagar vi detta och ber dig att kontakta vår serviceavdelning under adressen som anges på garantikortet. Vi står även gärna till tjänst på telefon under servicenumret som anges nedan. Följande punkter gäller för att du ska kunna göra anspråk på garantin:

1. I dessa garantivillkor regleras extra garantitjänster. Garantianspråk som regleras enligt lag påverkas inte av denna garanti. Våra garantitjänster är gratis för dig.
2. Garantitjänsterna täcker endast in sådana brister som kan härledas till material- eller fabriktionsfel och är begränsade till arbetsuppgifter som syftar till att åtgärda dessa brister eller byta ut produkten. Tänk på att våra produkter endast får användas till ändamålsenligt syfte och inte har konstruerats för yrkesmässig, hantverksmässig eller industriell användning. Ett garantiavtal sluts därför ej om produkten ska användas inom yrkesmässiga, hantverksmässiga eller industriella verksamheter eller vid liknande aktiviteter. Vår garanti omfattar dessutom inte ersättning för transportskador, skador som kan härledas till missaktade monteringsanvisningar eller ej föreskriven installation, åsidosatt bruksanvisning (t ex anslutning till felaktig nätspänning eller strömart), missbruk eller ej ändamålsenliga användningar (t ex överbelastning av produkten eller användning av ej godkända insatsverktyg eller tillbehör), åsidosatta underhålls- och säkerhetsbestämmelser, främmande partiklar som har trängt in i produkten (t ex sand, sten eller damm), yttre våld eller yttre påverkan (t ex skador om produkten har fallit ned) samt normalt och användningsbundet slitage.

Anspråk på garanti upphör att gälla om ingrepp redan har gjorts i produkten.
3. Garantitiden uppgår till 5 år och gäller från datumet när produkten köptes. Medan garantitiden fortfarande gäller ska anspråk på garanti ställas inom två veckor efter att defekten fastställdes. Det är inte möjligt att ställa anspråk på garanti efter att garantitiden har löpt ut. Garantitiden förlängs inte när produkten repareras eller byts ut, dessutom medför sådana arbeten inte att en ny garantitid börjar gälla för produkten eller för ev. reservdelar som har monterats in. Detta gäller även vid hembesök.
4. För att du ska kunna ställa anspråk på garantin ska den defekta produkten skickas in i tillräckligt frankerat skick till adressen som anges nedan. Bifoga kvittot i original eller ett annat daterat köpebevis. Förvara därför kassakvittot på en säker plats! Beskriv orsaken till reklamationen så noggrant som möjligt. Om defekten i produkten täcks av våra garantitjänster, får du genast en reparerad eller ny apparat av oss.

Givetvis kan vi även, mot debitering, åtgärda skador som antingen inte täcks av garantin eller som har uppstått efter garantitidens slut. Skicka in produkten till nedanstående serviceadress.

FIN TAKUUTODISTUS

Arvoisa asiakas,

tuotteemme läpikäyvät erittäin tiukan laadunvalvontatarkastuksen. Mikäli tämä laite ei kuitenkaan toimi moitteettomasti, valitamme tapahtunutta suuresti ja pyydämme sinua kääntymään teknisen asiakaspalveluumme puoleen käyttäen tässä takuukortissa annettua osoitetta. Voit halutessasi myös ottaa yhteyttä puhelimitse allaolevaan palvelunumeroon. Takuuvaateiden esittämistä koskevat seuraavat säädökset:

1. Nämä takuumääräykset koskevat laajennettuja takuusuorituksia. Ne eivät vaikuta lakimääräisiin takuusuoritusvaateisiin millään tavalla. Takuumme on sinulle maksuton.
 2. Takuusuoritus kattaa ainoastaan sellaiset puutteellisuudet, jotka aiheutuvat materiaali- tai valmistusvirheistä, ja se on rajattu ainoastaan näiden puutteellisuuksien korjaamiseen tai laitteen korvaamiseen uudella. Ole hyvä ja ota huomioon, että laitteitamme ei ole suunniteltu ja valmistettu käytettäväksi pienteollisuus-, käsityöläis- tai teollisuustarkoituksiin. Takuusopimusta ei siksi synny, jos laitetta käytetään pienteollisuus-, käsityöläis- tai teollisuustyöpaikoilla tai näihin verrattavissa olevissa toimissa. Takuumme ei myöskään sisällä kuljetusvaurioiden tai sellaisten vaurioiden korvaussuorituksia, jotka ovat aiheutuneet asennusohjeen noudattamatta jättämisestä tai asiantuntemattomasta asennuksesta, käyttöohjeen noudattamatta jättämisestä (esim. liitäntä vääräntyyppiseen verkkovirtaan), väärinkäytöstä tai virheellisestä käytöstä (esim. laitteen ylikuormittaminen tai hyväksymättömien työkalujen tai lisävarusteiden käyttäminen), huolto- ja turvallisuusmääräysten noudattamatta jättämisestä, vieraiden esineiden (esim. hiekan, kivien tai pölyjen) pääsystä laitteen sisään, väkivaltaisesta käsittelystä tai ulkopuolisista tekijöistä (esim. putoamisesta aiheutuneet vauriot) sekä käytöstä aiheutuvasta tavallisesta kulumisesta.
- Takuuvaateet raukeavat, jos laitteelle on jo tehty jotain toimenpiteitä.
3. Takuuaika on 5 vuotta ja se alkaa laitteen ostopäivästä. Takuuvaateet tulee esittää ennen takuuajan päättymistä kahden viikon kuluessa siitä, kun olet havainnut vian. Takuuvaateiden esittäminen takuuajan päätyttyä ei ole mahdollista. Laitteen korjaus tai vaihto ei johda takuuajan piteneeseen tai laitteen tai siihen mahdollisesti asennettujen varaosien takuuajan alkamiseen uudelleen alusta. Tämä koskee myös paikan päällä suoritettuja palveluja.
 4. Takuuvaateesi esittämiseksi tulee viallinen laite lähettää postikulut maksettuna allaolevaan osoitteeseen. Ole hyvä ja liitä mukaan alkuperäinen maksukuitti tai muu päiväyksellä varustettu ostotosite. Säilytä tämän vuoksi kassakuitti huolella tositteena! Ole hyvä ja kuvaa vialtuksen syy meille mahdollisimman tarkoin. Jos takuumme kattaa laitteessa olevan vian, saat korjatun tai uuden laitteen välittömästi takaisin.

Tietysti korjaamme mielellämme korvausta vastaan myös sellaiset laitteiden viat, jotka eivät kuulu tai eivät enää kuulu takuumme piiriin. Lähetä tätä varten laite tekniseen asiakaspalveluumme allaolevalla osoitteella.

GARANCIAOKMÁNY

Tisztelt Vevő,

termékeink szigorú minőségi kontroll alá vannak vetve. Ha ez a készülék mégis egyszer nem működne kifogástalanul, akkor azt nagyon sajnáljuk és kérjük Önt forduljon a szervizszolgálatunkhoz amely ebben a garanciakártyában megadott cím alatt található. Szívesen állunk a rendelkezésére telefonon is, az alul megadott szervizszám alatt. A garanciaigények érvényesítésére a következők érvényesek:

1. Ezek a garanciafeltételek szabályozzák a kiegészítő garanciateljesítményeket. A jogi szavatossági igények, ez a garancia által nincsennek érintve. A garanciateljesítményünk az Ön számára ingyenes.
2. A garanciateljesítmény csak kizárólagosan olyan hibákra terjed ki, amelyek anyag- vagy gyártási hibákra visszavezethetőek és ezeknek a hibáknak a kiküszöbölésére ill. a készülék kicserélésére van korlátozva. Kérjük vegye figyelembe, hogy a készülékeink a meghatározásuk szerint nem kisipari, kézműipari vagy ipari üzemek területén történő bevetésre lettek tervezve. Ezért a garanciaszerződés nem jön létre, ha a készülék kisipari, kézműipari vagy ipari üzemek területén valamint egyenértékű tevékenységek területén van használat. Továbbá a következő kárpótlási teljesítmények mint a szállítási károkért, károkért amelyek az összeszerelési utasítás figyelmen kívül hagyása vagy amelyek a nem szakszerű felszerelés, a használati utasítás figyelmen kívül hagyása (mint például egy rossz hálózati feszültségre vagy áramfajátára való rákapsolás), visszaélészerű vagy nem szakszerű használatok (mint például a készülék túlterhelése vagy nem engedélyezett betétszámok vagy tartozékok), a karbantartási és biztonsági határozatok figyelmen kívül hatása, idegen testek behatolása a készülékbe (mint például homok, kövek vagy por) erőszakbehatolás vagy idegen behatások (mint például leejtés általi károk) úgymint a használat általi, szokásos kopások által keletkező károk ki vannak zárva.
A készüléken történő előzetes belenyúlás esetén elveszítődik a garanciajogosultság.
3. A garanciaidő érvényessége 5 év és a készülék vásárlási időpontjával kezdődik. A garanciaigények a garanciaidő lejárása előtt, két héten belül érvényesíteni kell, miután felismerte a hibát. A garanciajog érvényesítése a garancia idő lejárása után ki van zárva. A készülék kicserélése vagy megjavítása nem vezet a garancia időtartamának meghosszabításához se nem vezet ez a teljesítmény a készülék vagy az esetleg beépített pótalkatrészek egy új garanciaidőtartamhoz. Ez egy helyszíni szervíz esetében is érvényes.
4. A garanciajog érvényesítéséhez kérjük küldje a defekt készüléket bérmentesen a lent megadott címre. Mellékelje a vásárlási nyugtát eredetiben vagy egyéb módon levő bizonylatot a vásárlás keltéről. Kérjük őrizze ezért jól meg a pénztári cédulát mind bizonyítékot! Kérjük írja le lehetőleg pontosan a reklamáció okát. Ha a defekt a garanciateljesítményünk keretén belül van, akkor kap azonnal egy megjavított vagy egy új készüléket vissza.

Magától érthetődő, hogy a költségek megtérítése ellenében szívesen megjavítsuk azokat a készülékeken levő defekteket amelyek a garancia terjedelme nem vagy már nem érinti. Ehhez küldje kérjük a készüléket a szerviciműnkre.

JAMSTVENI LIST

Poštovani kupče,

naši proizvodi podliježu strogoj kontroli kvalitete. Žao nam je ako bi ipak došlo do toga da uređaj ne funkcionira besprijekorno i zamolili bismo Vas da se u tom slučaju obratite na adresu naše servisne službe navedenu ispod ovog jamstva. Također smo Vam na raspolaganju na dolje navedenom telefonskom broju servisne službe. Za traženje jamstvenog zahtjeva vrijedi sljedeće:

1. Ovi jamstveni uvjeti reguliraju dodatne jamstvene usluge. Ovo jamstvo ne zadiru u Vaše zakonsko pravo zahtjeva za ostvarenje jamstvenih usluga. Realizacija jamstvenih usluga je besplatna.
2. Jamstvena usluga obuhvaća isključivo nedostatke nastale zbog greške na materijalu ili tijekom proizvodnje i ograničen je na uklanjanje tih nedostataka odnosno zamjenu uređaja. Molimo da obratite pažnju na to da naši uređaji nisu konstruirani za korištenje u komercijalne svrhe niti u obrtu i industriji. Prema tome, ugovor o jamstvu ne može se ostvariti ako se uređaj koristi u obrtničkim ili industrijskim pogonima kao i u sličnim djelatnostima. Nadalje su iz jamstva isključene usluge zamjene proizvoda u slučaju transportnih oštećenja, šteta zbog nepridržavanja uputa za montažu ili zbog nestručne instalacije, nepridržavanja uputa za uporabu (kao npr. zbog priključka na pogrešni mrežni napon ili vrstu struje), zbog zlorababa ili nestručnih primjena (kao npr. preopterećenje uređaja ili korištenje nedopuštenih alata ili pribora), u slučaju nepridržavanja uputa za održavanje i sigurnosnih odredbi, zbog prodiranja stranih tijela u uređaj (npr. pijeska, kamenja ili prašine), nasilne primjene ili vanjskih utjecaja (kao npr. oštećenja zbog pada) kao i zbog uobičajenog trošenja tijekom korištenja.

Zahtjev za jamstvo prestaje biti valjan ako su na uređaju već izvršeni neki zahtevi.

3. Jamstveni rok iznosi 5 godine a započinje s datumom kupnje uređaja. Jamstveni zahtjevi ostvaruju se prije isteka jamstvenog roka unutar dvije godine nakon što ste uočili kvar. Ostvarenje jamstvenog zahtjeva nakon isteka jamstvenog roka je isključeno. Popravkom ili zamjenom uređaja ne produljuje se jamstveni rok niti se tom uslugom ostvaruju novi jamstveni rok za uređaj ili ostale ugrađene rezervne dijelove. To također vrijedi i kod korištenja servisa na licu mjesta.
4. Da biste ostvarili svoj jamstveni zahtjev, molimo Vas da nam pošaljete neispravan uređaj bez plaćanja poštarine na dolje navedenu adresu. Priložite originalni računa za kupnju uređaja ili neki drugi dokaz o kupnji s datumom. Molimo Vas da zbog tog razloga dobro sačuvate račun kao dokaz! Što točnije opišite razlog reklamacije. Ako naša jamstvena usluga obuhvaća kvar nastao na Vašem uređaju, odmah ćemo Vam vratiti popravljenu ili novi uređaj.

Razumljivo je da ćemo za naknadu troškova ukloniti i kvarove koje jamstvena usluga ne obuhvaća. U tom slučaju pošaljite uređaj na adresu našeg servisa.

ZARUANI LIST

Vážená zákaznice, vážený zákazniku,

naše výrobky podléhají přísné kontrole kvality. Pokud i přesto tento přístroj bezvadně nefunguje, velice toho litujeme a prosíme Vás, abyste se obrátili na náš zákaznický servis, jehož adresa je uvedena na tomto záručním listu. Rádi Vám budeme k dispozici také telefonicky na níže uvedeném servisním čísle. Pro uplatňování nároků na záruku platí následující:

1. Tyto záruční podmínky upravují dodatečný záruční servis. Vašich zákonných nároků na záruku se tato záruka netýká. Náš záruční servis je pro Vás bezplatný.
2. Záruční servis se vztahuje výhradně na nedostatky, které lze odvodit z vad materiálu nebo výrobních vad a je také omezen pouze na odstranění těchto nedostatků, resp. výměnu přístroje. Dbejte prosím na to, že naše přístroje nebyly podle svého účelu určeny konstruovány pro živnostenské, řemeslnické nebo průmyslové použití. Záruční smlouva tak není realizována, pokud byl přístroj používán v živnostenských, řemeslných nebo průmyslových podnicích a při srovnatelných činnostech. Z naší záruky je dále vyloučeno poskytnutí náhrady za dopravní škody, škody způsobené nedodržením montážního návodu nebo z důvodů neodborné instalace, nedodržení návodu k použití (jako např. připojení na chybné síťové napětí nebo druh proudu), nedovoleného nebo neodborného používání (jako např. přetížení přístroje nebo použití neschválených vložných nástrojů nebo příslušenství), nedodržení pokynů pro údržbu a bezpečnostních pokynů, vniknutí cizích těles do přístroje (jako např. písek, kameny nebo prach), použití násilí nebo poškození v důsledku cizích vlivů (jako např. škody způsobené pádem), jakož také běžného opotřebení způsobeného používáním.

Nárok na záruku zaniká, pokud bylo do přístroje již zasahováno.

3. Záruční doba činí 5 roky a začíná datem koupě přístroje. Nároky na záruku před vypršením záruční doby je třeba uplatňovat během dvou týdnů od zjištění defektu. Uplatňování nároků na záruku po vypršení záruční doby je vyloučeno. Oprava nebo výměna přístroje nevede k prodloužení záruční doby, ani k zahájení nové záruční doby za provedený výkon pro přístroj nebo pro případně zamontované náhradní díly. Toto platí také v případě servisu v místě Vašeho bydliště.
4. Při uplatňování Vašeho nároku na záruku zašlete prosím přístroj bez poštovního na níže uvedenou adresu. Přiložte originál prodejního dokladu nebo jiného datovaného potvrzení o koupi. Pokladní lístek si proto dobře uložte jako důkaz! Popište nám prosím pokud možno přesně důvod reklamace. Je-li defekt přístroje v našem záručním servisu obsažen, obdržíte obratem opravený nebo nový přístroj.

Samozejmě rádi za úhradu nákladů odstraníme defekty na přístroji, které nespádají nebo již nespádají do rozsahu záruky. K tomu nám přístroj prosím zašlete na naši servisní adresu.

GARANCIJSKI LIST

Spoštovana stranka!

Naši proizvodi podležejo strogi kontroli kakovosti. Če ta naprava kljub temu ne bi delovala brezhibno, to zelo obžalujemo in Vas prosimo, da se obrnete na našo servisno službo na naslov, ki je naveden spodaj na tem garancijskem listu. Z veseljem smo Vam na voljo tudi telefonsko na navedeno servisno klično številko. Za uveljavljanje garancijskih zahtevkov velja sledeče:

1. Le-ti garancijski pogoji urejajo dodatne garancijske storitve. Vaši zakonski garancijski zahtevki ostanejo s to garancijo nespremenjeni. Naše garancijske storitve so za Vas brezplačne.
2. Garancijske storitve obsegajo izključno samo pomanjkljivosti zaradi napak v materialih in izdelavi in so omejene na odpravo takšnih pomanjkljivosti oziroma na zamenjavo naprave. Prosimo, da upoštevate, da naše naprave niso konstruirane za uporabo v obrtništvu ali industriji. Garancijska pogodba zato ne pride v poštev, če se naprava uporablja v obrtništvu ali v industrijskih obratih ali v podobnih dejavnostih. Poleg tega ne obsega naša garancija nadomestil za transportne poškodbe, škodo zaradi neupoštevanja navodil za montažo ali zaradi nestrokovne inštalacije, neupoštevanja navodil za uporabo (kot n. pr. priklon na napačno omrežno napetost ali vrsto toka), pretirana ali nepravilna uporaba (wkot n.pr. preobremenitev naprave ali uporaba nedovoljenih orodij ali pribora), neupoštevanje predpisov za vzdrževanje in varnostnih predpisov, vstop tujih predmetov v napravo (kot n.pr. pesek, kamenje ali prah), uporaba sile ali tuji vplivi (kot n.pr. poškodbe zaradi padca naprave) ter običajna obraba naprave zaradi uporabe.

Veljavnost garancijskih zahtevkov ugasne, če so bili na npravi že izvajani posegi.

3. Garancijska doba znaša 5 leti in začne teči z dnevom nakupa naprave. Garancijske zahtevke morate uveljavljati pred potekom garancijske dobe v sveh tednih potem ko ste ugotovili napako. Uveljavljanje garancijskih zahtevkov po poteku garancijske dobe je izključeno. Popravilo ali zamenjava naprave ne privede do podaljšanja garancijske dobe, niti se ne postavi nova garancijska doba zaradi takšnih storitev ali zaradi eventualno vgrajenih nadomestnih delov. To velja tudi za servisne storitve na licu mesta.
4. Za uveljavljanje Vašega garancijskega zahtevka nam pošljite pokvarjeno napravo brez poštnine na spodaj navedeni naslov. Priložite original računa ob nakupu ali drugo potrdilo kot dokazilo o nakupu z datumom nakupa. Zato prosimo, da dobro shranite račun kot dokazilo o nakupu! Prosimo, da nam po možnosti natančno opišete vzroke reklamacije. Če napaka izpolnjuje naše garancijske pogoje, boste nemudoma dobili nazaj popravljeno ali novo napravo.

Seveda bomo proti plačilu stroškov odpravili tudi napake na napravi, katere ne spadajo v obseg garancije ali jih garancija več ne zajema. V takšnem primeru prosimo, da pošljete napravo na naslov naše servisne službe.

TR GARANTİ BELGESİ

Sayın Müşterimiz,

Ürünlerimiz üretim esnasında sıkı bir kalite kontrolden geçirilir. Buna rağmen alet veya cihazınız tam doğru şekilde çalışmadığında ve bozulduğunda bu durumdan çok üzgün olduğumuzu belirtir ve bozuk olan aleti/cihazı Garanti Belgesinin alt bölümünde açıklanan Servis Hizmetlerine göndermenizi rica ederiz. Bize ayrıca aşağıda açıklanan Servis telefon numarasından da her zaman ulaşabilirsiniz. Size her konuda memnuniyetle bilgi veririz. Garanti haklarından faydalanmak için aşağıdaki kurallar geçerlidir:

1. Bu Garanti koşulları ek Garanti Hizmetlerini düzenler. Kanuni Garanti Haklarınız bu Garanti düzenlemesinden etkilenmez ve saklı kalır. Garanti kapsamında sunduğumuz hizmetler ücretsizdir.
2. Garanti kapsamına sadece malzeme ve üretim hatasından kaynaklanan eksiklik ve ayıplar dahildir. Bu durumlarda garanti hizmetleri sadece arızanın onarımı veya aletin/cihazın değiştirilmesi ile sınırlıdır. Aletlerimizin ve cihazlarımızın ticari ve endüstriyel kullanım amacı için tasarlanmadığını lütfen dikkate alınız. Bu nedenle aletin/cihazın ticari ve endüstriyel işletmelerde kullanılması veya benzer çalışmalarda çalıştırılması durumunda Garanti Sözleşmesi geçerli değildir. Ayrıca transport hasarları, montaj talimatına veya yönetmeliklere aykırı yapılan montajlardan ve tesisatlardan kaynaklanan hasarlar, kullanma talimatına riayet etmeme nedeniyle oluşan hasarlar (örneğin yanlış bir şebeke gerilimine veya akım türüne bağlama gibi), kullanım amacına veya talimatlara aykırı kullanımdan kaynaklanan hasarlar (örneğin alete/cihaza aşırı yüklenme veya kullanımına izin verilmeyen alet veya aksesuar), bakım ve güvenlik talimatlarına riayet edilmesinden kaynaklanan hasarlar, aletin/cihazın içine yabancı maddenin girmesi (örneğin kum, taş veya toz), zor kullanma veya harici zorlamalardan kaynaklanan hasarlar (örneğin aşağı düşme nedeniyle oluşan hasar) ve kullanıma bağlı oluşan aşınma gibi durumlar garanti kapsamına dahil değildir.

Alet/cihaz üzerinde herhangi bir çalışma yapıldığında veya müdahalele bulunduğu anda garanti hakkı sona erer.
3. Garanti süresi 5 yıldır ve garanti süresi aletin/cihazın satın alındığı tarihte başlar. Arzayı tespit ettiğinizde garanti hakkından faydalanma talebi, garanti süresi dolmadan iki hafta önce bildirilmelidir. Garanti süresi dolduktan sonra garanti hakkından faydalanma talebinde bulunulamaz. Aletin/cihazın onarılması veya değiştirilmesi garanti süresinin uzamasına yol açmaz ayrıca onarılan alet veya takılan parçalar için yeni bir garanti süresi oluşmaz. Bu aynı zamanda yerinde verilen Servis Hizmetleri için de geçerlidir.
4. Garanti hakkından faydalanmak için arızalı aleti, gönderi ücreti göndericiye ait olmak üzere aşağıda belirtilen adrese postalayın. Satın aldığınız tarihi belirten orijinal fişi veya başka bir belgeyi de alet ile birlikte gönderin. Bu nedenle kasa fişini belgelemek için daima iyice saklayın! Arıza ve şikayet sebebinin mümkün olduğunca doğru şekilde açıklayın. Aletin arızası garanti kapsamına dahil olduğunda size en kısa zamanda onarılmış veya yeni bir alet/cihaz gönderilecektir.

Ayrıca garanti kapsamına dahil olmayan veya garant isuresi dolan arızaların ücreti karşılığında memnuniyetle onarıyoruz. Bunun için aleti/cihazı lütfen Servis adresimize gönderin.

N GARANTIDOKUMENT

Kjære kunde!

Våre produkter er underlagt streng kvalitetskontroll. Dersom denne maskinen en gang likevel ikke skulle fungere forskriftsmessig, beklager vi dette sterkt og ber deg henvende deg til vår kundeservice, under den adresse som er angitt på dette garantikortet. Vi står også gjerne til disposisjon for deg på telefon under de service-telefonnumre som er angitt under. Følgende vilkår gjelder for å gjøre gjeldende garantikrav:

1. Disse garantivilkårene regulerer tilleggs-garantiytelser. Dine lovfestede krav på garantiytelser berøres ikke av denne garantien. Vår garantiytelse er gratis for deg.
2. Garantiytelsen gjelder utelukkende mangler som kan tilbakeføres til material- eller produksjonsfeil, og den er begrenset til å gjelde utbedring av disse manglene eller en utskifning av maskinen. Vær oppmerksom på at våre maskiner ikke er konstruert for bruk innen næringsliv, håndverk eller industriell bruk. Slik bruk er ikke forskriftsmessig. En garantikontrakt opprettes derfor ikke dersom maskinen brukes i næringslivet, håndverks- eller industribedrifter, eller blir brukt til arbeider som kan likestilles med en slik bruk. I tillegg dekker vår garanti ikke erstatningsytelser for transportskader, skader som skyldes at monteringsveiledningen ikke er blitt fulgt, eller som skyldes ikke-forskriftsmessig installasjon, som skyldes at bruksanvisningen ikke er blitt fulgt (f.eks. ved at maskinen koples til feil nettspenning eller strømtypen), som skyldes misbruk eller ikke-forskriftsmessig bruk (f.eks. overbelastning av maskinen eller bruk av ikke godkjente redskaper og tilbehør), som skyldes at vedlikeholds- eller sikkerhetsforskriftene ikke er blitt fulgt, som skyldes at det er trengt uvedkommende gjenstander inn i maskinen (f.eks. sand, steiner eller støv), som skyldes bruk av makt eller ytre påvirkning (f.eks. skader på grunn av at maskinen har falt ned), samt som skyldes vanlig, naturlig slitasje i samsvar med bruken.

Garantikravet tapes dersom det allerede er utført inngrep på maskinen.

3. Garantitiden gjelder i 5 år og begynner å løpe på kjøpsdatoen for maskinen. Garantikrav skal gjøres gjeldende for utløpet av garantitiden og innen to uker etter at du har oppdaget defekten. Det er ikke mulig å gjøre gjeldende garantikrav etter at garantitiden er utløpt. Reparasjon eller utskifning av maskinen fører verken til en forlengelse av garantitiden eller til at en ny garantitid begynner å gjelde for maskinen eller eventuelle monterte reservedeler på grunn av denne garantiytelsen. Dette gjelder også ved anvendelse av service på stedet.
4. Vennligst send den defekte maskinen portofritt inn til den adresse som er angitt under, for å gjøre dine garantikrav gjeldende. Legg originalen av kvitteringen for kjøpet, eller et annet datert bilag som dokumenterer kjøpet, ved maskinen. Vennligst ta derfor godt vare på kassakvitteringen som dokumentasjon av kjøpet! Gi oss en så nøyaktig beskrivelse som mulig av årsaken til reklamasjonen. Dersom defekten på maskinen dekkes av vår garantiytelse, vil du omgående få i retur en reparert eller en ny maskin.

Mot betaling av kostnadene utbedrer vi naturligvis også gjerne andre defekter på maskinen, som ikke, eller ikke lenger er dekket av garantien. I et slikt tilfelle må du vennligst sende maskinen inn til vår servicebedrift.

IS ÁBYRGÐARSKÍRTEINI

Kæri viðskiptavinur,

vörur okkar ganga undir strangt gæðaeftirlit. Okkur þætti leitt ef að gallar í þessu tæki myndust og biðjum þig í því tilfelli vinsamlegast að hafa samband við þjónustudeild okkar. Heimilisfangið er að finna að neðan á þessu skírteini. Gjarnan hjálpum við líka í gegnum síma í þjónustunúmerinu okkar. Fyrir bætur og ábyrgð gildir eftirfarandi:

1. Þessi ábyrgðarskiliðri segja fyrir um aukalegar ábyrgðarbætur. Lagalegur bótaréttur verður í gegnum þetta skírteini ekki skertur. Ábyrgðartaka okkar er þér að kostnaðarlausu.
2. Ábyrgð gildir eingöngu við galla, sem rekja má beint til efnis- eða framleiðslugalla og er skorður við viðgerð eða skipti á keyptu tæki. Vinsamlegast athugið að tækin okkar eru ekki hönnuð til atvinnunotkunar né til notkunar í iðnaði. Í þessháttar tilvikum sem að tækið er notað í atvinnuskini, í iðnaði eða sambærilegt, fellur ábyrgðin úr gildi. Auk þess berum við ekki ábyrgð á aukalegum kostnaði t.d. fyrir sendingakostnaði og skemmdum verandi sendingar, skemmdir sem hljóttast af rangri samsetningu og vanhvirðingu um notandahandbókina (t.d. tæki tengt við ranga spennu eða straum), misnotkun eða óviðeigandi notkun (t.d. ofgera tækinu eða með ekki þar til gerðum ísethlutum og fylgjhlutum, vanvirðingu við hirðingu og öryggisleiðbeiningum, ef að aðskotahlutir komast inn í tækið (t.d. sandur eða ryk), niðingshátt eða mishöndlun (t.d. ef tækið er látið falla niður) né venjulegu slitu á tækinu.

Ábyrgðin fellur einnig úr gildi ef að tækið hefur verið tekið í sundur eða búið að gera við það að utanaðkomandi aðila.
3. Ábyrgðin gildir í 5 ár og tekur gildi við kaup á tækinu. Sækja verður um bætur í síðasta lagi fyrir lok ábyrgðartímabilsins og í síðasta lagi 2 vikum eftir að galli hefur verið uppgötvaður. Ábyrgð eftir að ábyrgðartímabil er útrunnið getur ekki verið tekin til greina. Viðgerð eða skipti á tæki framlengir ekki ábyrgðartímabilið og ekki verður gerð ný né aukaleg ábyrgðaryfirlýsing á þeim varahlutum sem sett voru í tækið. Þetta gildir líka ef að gert var við tækið á staðnum.
4. Til að halda bætur eða viðgerð sendið vinsamlegast bilað tækið á okkar kostnaði til heimilisfangsins sem er að finna hér fyrir neðan. Vinsamlegast látið kaupvittunina fylgja með eða staðfestingu á kaupunum. Gætið þess vegna vel að geyma kvittunina! Skýrið vinsamlegast vel og greinilega frá þeim ástæðum hvers vegna farið er fram á viðgerð eða endurgreiðslu. Ef að tækið er gallað verður þér sent viðgert eða nýtt tæki til baka.

Að sjálfsögðu gerum við líka við biluð tæki sem ekki lengur eru í ábyrgð eða falla ekki undir ábyrgðaryfirlýsingu okkar á þinn kostnað. Í þeim tilvikum sendið vinsamlegast tækið til okkar til þjónustuheimilisfangsins hér að neðan.

LV GARANTIJAS TALONS

Augsti cienītā kliente, augsti godātais klient,

mūsu ražojumi ir pakļauti stingrai kvalitātes kontrolei. Ja šī ierīce tomēr kādreiz nedarbojas nevainojami, mēs to ļoti nožēlojam un lūdzam jūs griezties mūsu apkalpošanas dienestā, kura adrese norādīta uz šī garantijas talona. Jūs varat arī zvanīt mums pa norādīto tālruna numuru. Lai iesniegtu garantijas prasības, jāievēro šādi nosacījumi:

1. Šie garantijas noteikumi reglamentē papildu garantijas pakalpojumus. Jūsu likumīgās garantijas prasības šī garantija neskar. Mūsu garantijas pakalpojumi jums ir bez maksas.
2. Garantijas pakalpojumi izplatās vienīgi uz defektiem, kas ir izskaidrojami ar materiāla vai ražošanas kļūdām un ir ierobežoti ar šo defektu novēršanu vai ierīces apmaiņu. Lūdzu ņemiet vērā, ka mūsu ierīces atbilstoši priekšrakstam nav konstruētas komerciālai, amatnieciskai vai rūpnieciskai izmantošanai. Tādēļ garantijas līgumu nenoslēdz, ja ierīci izmanto komerciālos, amatniecības un rūpniecības uzņēmumos, kā arī tamlīdzīgās darbībās. Bez tam no mūsu garantijas ir izslēgta zaudējumu atīdzināšana par bojājumiem, kas radušies transportēšanas laikā, bojājumiem, kas radušies saistībā ar montāžas instrukcijas neievērošanu vai tehniski nepareizu montāžu, lietošanas instrukcijas neievērošanu (kā piemēram, pieslēdzot nepareizam tīkla spriegumam vai strāvas veidam), ļaunprātīgu vai nelietpratīgu izmantošanu (kā piemēram, ierīces pārslodze vai nepieļautu ievietojamo instrumentu vai piederumu izmantošana), apkopes un drošības noteikumu neievērošanu, svešķermeņu iekļūšanu ierīcē (kā piemēram, smilts, akmeņi vai putekļi), spēka pielietošanu vai ārējām iedarbībām (kā piemēram, nokriņot), kā arī izmantošanai atbilstošu, parastu nodilumu.

Garantijas prasība zaudē spēku, ja ierīcei jau tikušas veiktas kādas iejaukšanās darbības.

3. Garantijas termiņš ir 5 gadi un tas sākas ar ierīces pirkuma datumu. Garantijas prasības ir jāiesniedz pirms garantijas termiņa izbeigšanās divu nedēļu laikā, no brīža, kad esat atklājuši defektu. Garantijas prasību iesniegšana pēc garantijas termiņa izbeigšanās ir izslēgta. Ierīces remonta vai apmaiņas rezultātā garantijas termiņš netiek ne pagarināts, ne arī noteikts jauns garantijas termiņš saistībā ar šo darbību ierīcei vai iespējamām iemontētajām rezervēm daļām. Tas pats ir spēkā arī, izmantojot apkalpošanu uz vietas.
4. Lai iesniegtu garantijas prasību, lūdzu, pārsūtiet bojāto ierīci bez maksas uz apakšā norādīto adresi. Pievienojiet pārdošanas dokumenta oriģinālu vai citu pirkuma pierādījumu ar datumu. Tādēļ, lūdzu, labi uzglabājiet kases čeku kā pierādījumu! Lūdzu, iespējami precīzāk aprakstiet pretenzijas iemeslu. Ja ierīces defekts ir iekļauts mūsu garantijas pakalpojumos, jūs nekavējoties saņemsiet saremontētu vai jaunu ierīci.

Pats par sevi saprotams, ka mēs par maksu labprāt novēršam ierīces defektus, kas nav vispār vai vairs nav iekļauti garantijas apjomā. Šim nolūkam, lūdzu, nosūtiet ierīci uz mūsu apkalpošanas dienesta adresi.

D GARANTIEURKUNDE

Sehr geehrte Kundin, sehr geehrter Kunde,

unsere Produkte unterliegen einer strengen Qualitätskontrolle. Sollte dieses Gerät dennoch einmal nicht einwandfrei funktionieren, bedauern wir dies sehr und bitten Sie, sich an unseren Servicedienst unter der auf dieser Garantiekarte angegebenen Adresse zu wenden. Gern stehen wir Ihnen auch telefonisch über die unten angegebene Servicenummer zur Verfügung. Für die Geltendmachung von Garantieansprüchen gilt Folgendes:

1. Diese Garantiebedingungen regeln zusätzliche Garantieleistungen. Ihre gesetzlichen Gewährleistungsansprüche werden von dieser Garantie nicht berührt. Unsere Garantieleistung ist für Sie kostenlos.
2. Die Garantieleistung erstreckt sich ausschließlich auf Mängel, die auf Material- oder Herstellungsfehler zurückzuführen sind und ist auf die Behebung dieser Mängel bzw. den Austausch des Gerätes beschränkt. Bitte beachten Sie, dass unsere Geräte bestimmungsgemäß nicht für den gewerblichen, handwerklichen oder industriellen Einsatz konstruiert wurden. Ein Garantievertrag kommt daher nicht zustande, wenn das Gerät in Gewerbe-, Handwerks- oder Industriebetrieben sowie bei gleichzusetzenden Tätigkeiten eingesetzt wird.
Von unserer Garantie sind ferner Ersatzleistungen für Transportschäden, Schäden durch Nichtbeachtung der Montageanleitung oder aufgrund nicht fachgerechter Installation, Nichtbeachtung der Gebrauchsanleitung (wie durch z.B. Anschluss an eine falsche Netzspannung oder Stromart), missbräuchliche oder unsachgemäße Anwendungen (wie z.B. Überlastung des Gerätes oder Verwendung von nicht zugelassenen Einsatzwerkzeugen oder Zubehör), Nichtbeachtung der Wartungs- und Sicherheitsbestimmungen, Eindringen von Fremdkörpern in das Gerät (wie z.B. Sand, Steine oder Staub), Gewaltanwendung oder Fremdeinwirkungen (wie z. B. Schäden durch Herunterfallen) sowie durch verwendungsgemäßen, üblichen Verschleiß ausgeschlossen.
Der Garantieanspruch erlischt, wenn an dem Gerät bereits Eingriffe vorgenommen wurden.
3. Die Garantiezeit beträgt 5 Jahre und beginnt mit dem Kaufdatum des Gerätes. Garantieansprüche sind vor Ablauf der Garantiezeit innerhalb von zwei Wochen, nachdem Sie den Defekt erkannt haben, geltend zu machen. Die Geltendmachung von Garantieansprüchen nach Ablauf der Garantiezeit ist ausgeschlossen. Die Reparatur oder der Austausch des Gerätes führt weder zu einer Verlängerung der Garantiezeit noch wird eine neue Garantiezeit durch diese Leistung für das Gerät oder für etwaige eingebaute Ersatzteile in Gang gesetzt. Dies gilt auch bei Einsatz eines Vor-Ort-Services.
4. Für die Geltendmachung Ihres Garantieanspruches übersenden Sie bitte das defekte Gerät portofrei an die unten angegebene Adresse. Fügen Sie den Verkaufsbeleg im Original oder einen sonstigen datierten Kaufnachweis bei. Bitte bewahren Sie deshalb den Kassenbon als Nachweis gut auf! Beschreiben Sie uns bitte den Reklamationsgrund möglichst genau. Ist der Defekt des Gerätes von unserer Garantieleistung erfasst, erhalten Sie umgehend ein repariertes oder neues Gerät zurück.

Selbstverständlich beheben wir gegen Erstattung der Kosten auch gerne Defekte am Gerät, die vom Garantieumfang nicht oder nicht mehr erfasst sind. Dazu senden Sie das Gerät bitte an unsere Serviceadresse.

ISC Gmbh • Eschenstrasse, 6 • 94405 Landau/Isar (Deutschland)

Telefon: +49 [0] 180 5 120 509 • Telefax +49 [0] 180 5 835 830 (Anruferkosten: 0,14 €/Minute, Festnetz der T-Com)
E-Mail: info@isc-gmbh.info • Internet: www.isc-gmbh.info

1 Service Hotline: 01805 120 509 (0,14 €/min, Festnetz T-Com) **- Mo-Fr. 8:00-20:00 Uhr**

2 Name:

Projektnummer RT:

Straße / Nr.:

Telefon:

PLZ Ort

Mobil:

3 Welcher Fehler ist aufgetreten (genaue Angabe): Art.-Nr.: I.-Nr.:

Sehr geehrte Kundin, sehr geehrter Kunde,
Bitte beschreiben Sie uns die von Ihnen festgestellte Fehlfunktion Ihres Gerätes als Grund Ihrer Beanstandung möglichst genau. Dadurch können wir für Sie Ihre Reklamation schneller bearbeiten und Ihnen schneller helfen. Eine zu ungenaue Beschreibung mit Begriffen wie „Gerät funktioniert nicht“ oder „Gerät defekt“ verzögert hingegen die Bearbeitung erheblich.

4 Garantie: JA NEIN Kaufbeleg-Nr. / Datum:

1 Service Hotline kontaktieren - es wird Ihnen eine Projektnummer zugebillt | 2 Bitte Ihre Anschrift eingeben | 3 Fehlerbeschreibung und bitte Art.-Nr. und I.-Nr. angeben | 4 Garantiefall JA/NEIN bitte ankreuzen sowie Kaufbeleg-Nr. und Datum bitte angeben und eine Kopie des Kaufbeleges bitte beiliegen