

Einhell®

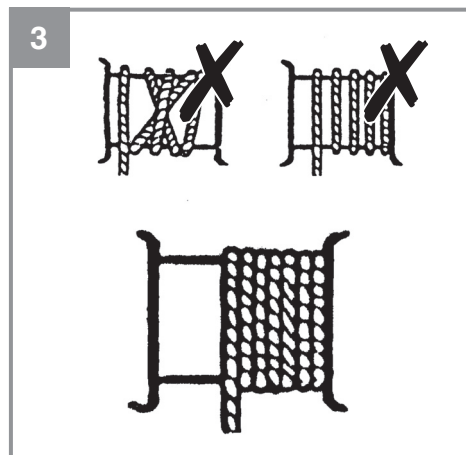
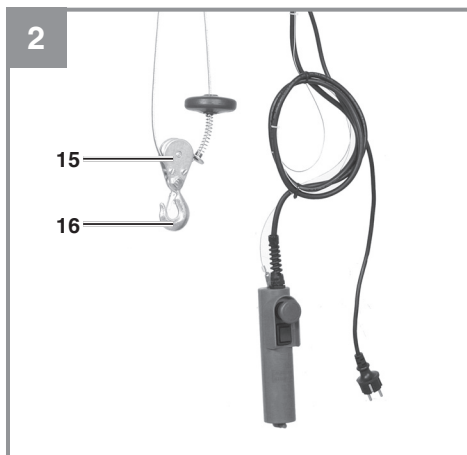
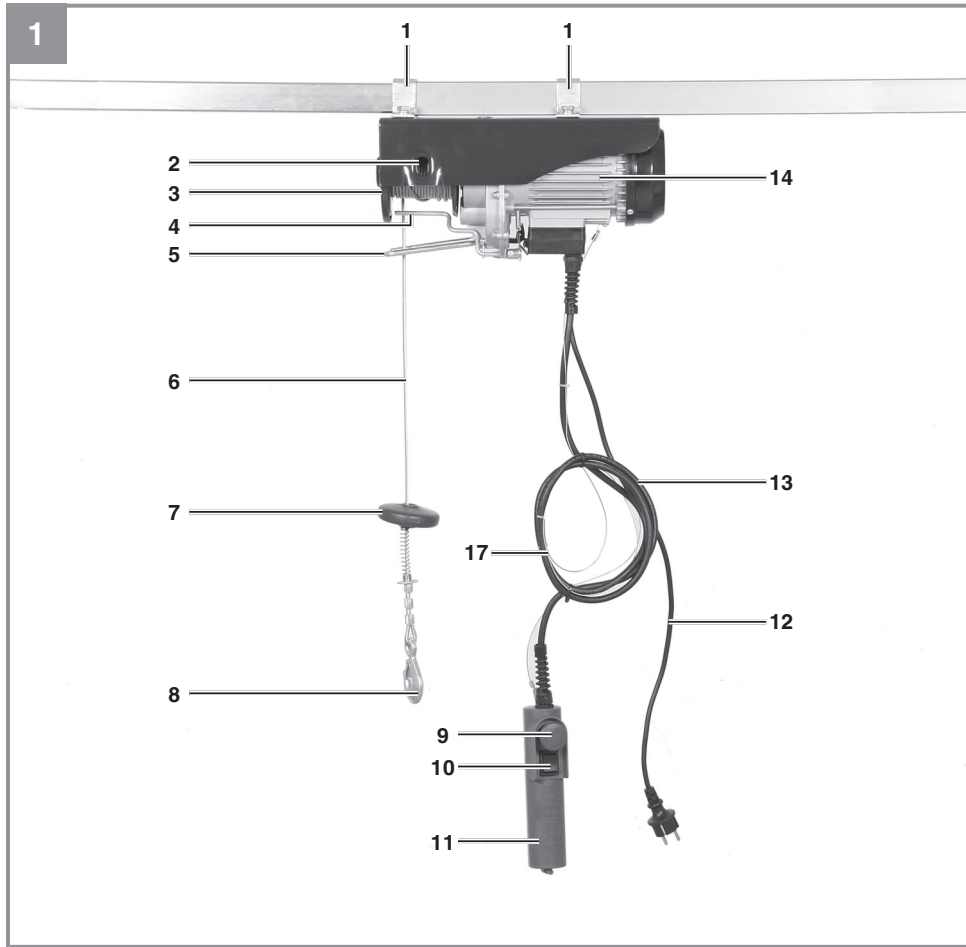
TC-EH 500

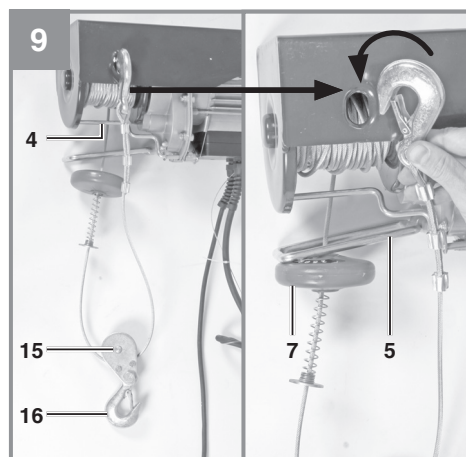
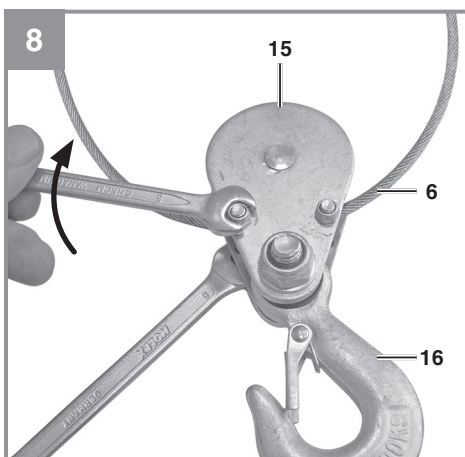
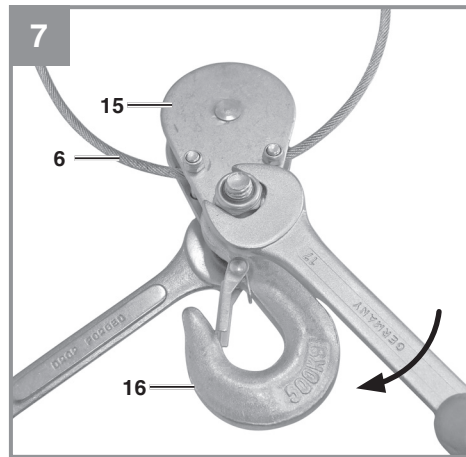
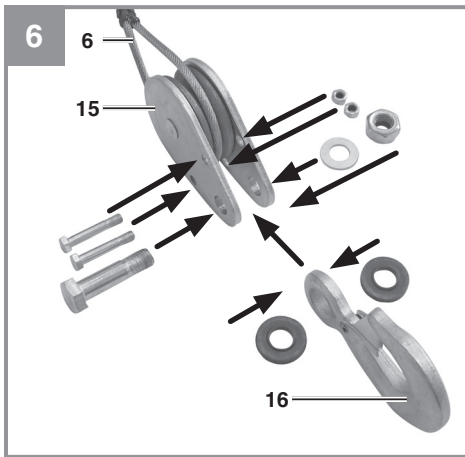
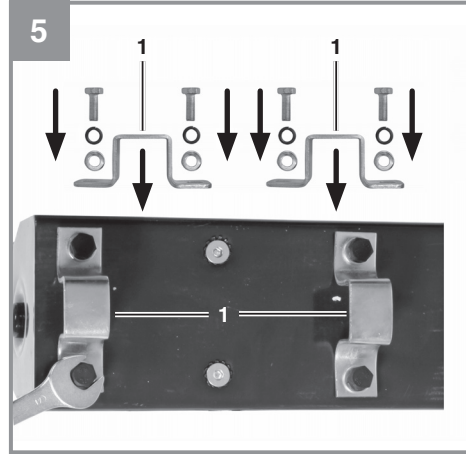
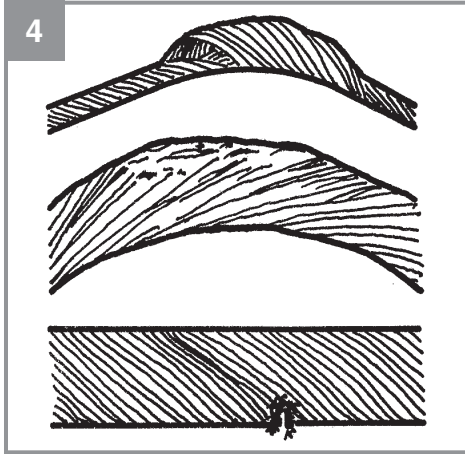
-
- D** Originalbetriebsanleitung
Seilhebezug
 - F** Instructions d'origine
Commande Bowden à câble
 - I** Istruzioni per l'uso originali
Paranco elettrico
 - NL** Originele handleiding
Elektrische kabeltakel
 - E** Manual de instrucciones original
Polipasto (cable de acero)
 - P** Manual de instruções original
Guincho eléctrico



Art.-Nr.: 22.551.40

I.-Nr.: 11017







Gefahr!

Beim Benutzen von Geräten müssen einige Sicherheitsvorkehrungen eingehalten werden, um Verletzungen und Schäden zu verhindern. Lesen Sie diese Bedienungsanleitung / Sicherheitshinweise deshalb sorgfältig durch. Bewahren Sie diese gut auf, damit Ihnen die Informationen jederzeit zur Verfügung stehen. Falls Sie das Gerät an andere Personen übergeben sollten, händigen Sie diese Bedienungsanleitung / Sicherheitshinweise bitte mit aus. Wir übernehmen keine Haftung für Unfälle oder Schäden, die durch Nichtbeachten dieser Anleitung und den Sicherheitshinweisen entstehen.

1. Sicherheitshinweise**Gefahr!**

Lesen Sie alle Sicherheitshinweise und Anweisungen. Versäumnisse bei der Einhaltung der Sicherheitshinweise und Anweisungen können elektrischen Schlag, Brand und/oder schwere Verletzungen verursachen. **Bewahren Sie alle Sicherheitshinweise und Anweisungen für die Zukunft auf.**

1. Kontrollieren Sie stets ob die Netzspannung der Spannung auf dem Typenschild entspricht. Für den Fall, dass die Netzspannung nicht geeignet ist, kann dies zu abnormalem Arbeiten der Maschine und zu Personenschäden führen.
2. Die Stromversorgung muss eine Erdung besitzen und mit einem Fehlerstrom-Schutzschalter abgesichert sein.
3. Es ist verboten, Lasten die die Nennlast überschreiten, anzuheben.
4. Verwenden Sie das Gerät nur für den vorgesehenen Zweck. Nie Personen mit dem Seilhebezug anheben.
5. Ziehen Sie nicht am Kabel, um den Stecker zu ziehen. Halten Sie das Kabel von Hitze, Öl und scharfen Kanten fern.
6. Versuchen Sie nie, feste oder blockierte Lasten anzuheben.
7. Ziehen Sie den Netzstecker, wenn der Seilhebezug nicht in Gebrauch ist.
8. Halten Sie Kinder und andere nicht autorisierte Personen von der Maschine fern.
9. Es ist verboten Lasten seitwärts oder von einer Seite zu ziehen. Vermeiden Sie ein Schwingen der Last.
10. Stellen Sie sicher dass sich der Haken in die

selbe Richtung wie auf dem Bedienschalter angezeigt bewegt.

11. Kontrollieren Sie den Seilhebezug regelmäßig auf Beschädigungen. Der Bedienschalter muss in gutem Zustand sein.
12. Lassen Sie Reparaturen und Wartungsarbeiten nur in autorisierten Fachwerkstätten durch einen Elektrofachmann durchführen. Reparaturen dürfen nur von einer Elektrofachkraft ausgeführt werden, andernfalls können Unfälle für den Betreiber entstehen.
13. Vermeiden Sie schnelles An- und Abschalten (Tippbetrieb).
14. Seien Sie bei der Bedienung des Seilhebezuges stets aufmerksam.
15. Stehen oder arbeiten Sie nicht unter der gehobenen Last.

2. Gerätebeschreibung und Lieferumfang**2.1 Gerätebeschreibung (Bild 1/2)**

1. Befestigungsbügel
2. Befestigungsloch für Haken
3. Trommel
4. Hebel für maximale Seillänge
5. Hebel des automatischen Stoppmechanismus
6. Stahlseil
7. Abschaltgewicht
8. Haken
9. Not-Aus-Schalter
10. Drucktaster
11. Fernbedienung
12. Netzkabel
13. Steuerleitung
14. Motor
15. Umlenkrolle
16. Zusatzhaken
17. Seil für Fernbedienung

2.2 Lieferumfang

Bitte überprüfen Sie die Vollständigkeit des Artikels anhand des beschriebenen Lieferumfangs. Bei Fehlteilen wenden Sie sich bitte spätestens innerhalb von 5 Arbeitstagen nach Kauf des Artikels unter Vorlage eines gültigen Kaufbeleges an unser Service Center oder an die Verkaufsstelle, bei der Sie das Gerät erworben haben. Bitte beachten Sie hierzu die Gewährleistungstabelle in den Service-Informationen am Ende der Anleitung.

- Öffnen Sie die Verpackung und nehmen Sie das Gerät vorsichtig aus der Verpackung.
- Entfernen Sie das Verpackungsmaterial sowie Verpackungs-/ und Transportsicherungen (falls vorhanden).
- Überprüfen Sie, ob der Lieferumfang vollständig ist.
- Kontrollieren Sie das Gerät und die Zubehörteile auf Transportschäden.
- Bewahren Sie die Verpackung nach Möglichkeit bis zum Ablauf der Garantiezeit auf.

Gefahr!

Gerät und Verpackungsmaterial sind kein Kinderspielzeug! Kinder dürfen nicht mit Kunststoffbeuteln, Folien und Kleinteilen spielen! Es besteht Verschluckungs- und Erstickungsgefahr!

- Originalbetriebsanleitung

3. Bestimmungsgemäße Verwendung

Der Seilhebezug dient zum Heben und Absenken von Lasten in geschlossenen Räumen entsprechend der Geräteleistung.

Die Maschine darf nur nach ihrer Bestimmung verwendet werden. Jede weitere darüber hinausgehende Verwendung ist nicht bestimmungsgemäß. Für daraus hervorgerufene Schäden oder Verletzungen aller Art haftet der Benutzer/Bediener und nicht der Hersteller.

Bitte beachten Sie, dass unsere Geräte bestimmungsgemäß nicht für den gewerblichen, handwerklichen oder industriellen Einsatz konstruiert wurden. Wir übernehmen keine Gewährleistung, wenn das Gerät in Gewerbe-, Handwerks- oder Industriebetrieben sowie bei gleichzusetzenden Tätigkeiten eingesetzt wird.

4. Technische Daten

Spannung (V).....	230 V ~ 50 Hz
Nennstrom (A)	4,4
Leistungsaufnahme (W).....	1000
Betriebsart	S3 20% 10 min
Nennlast (kg)	250 / 500
Hebehöhe (m).....	11,5 / 5,7
Nenngeschwindigkeit (m/min).....	8 / 4
Durchmesser des Stahlseiles (mm)	4,0
Zugfestigkeit des Stahlseils (N/mm ²)	1870
Isolationsklasse	B
Schutzart	IP54
Triebwerksklasse	M1
Nettogewicht (kg).....	16,2

Betriebsart S3 - 20% - 10min: S3 = Aussetzbetrieb ohne Einfluss des Anlaufvorganges. Dies bedeutet, dass während eines Zeitraums von 10 min die max. Betriebszeit 20% (2 Min) beträgt.

Beschränken Sie die Geräuschentwicklung und Vibration auf ein Minimum!

- Verwenden Sie nur einwandfreie Geräte.
- Warten und reinigen Sie das Gerät regelmäßig.
- Passen Sie Ihre Arbeitsweise dem Gerät an.
- Überlasten Sie das Gerät nicht.
- Lassen Sie das Gerät gegebenenfalls überprüfen.
- Schalten Sie das Gerät aus, wenn es nicht benutzt wird.
- Tragen Sie Handschuhe.

5. Vor Inbetriebnahme

Überzeugen Sie sich vor dem Anschließen, dass die Daten auf dem Typenschild mit den Netzdaten übereinstimmen.

Warnung!

Ziehen Sie immer den Netzstecker, bevor Sie Einstellungen am Gerät vornehmen.

- Der Seilhebezug ist nicht für den Transport von heißen und/oder geschmolzenen Massen geeignet, des Weiteren ist der Seilhebezug nicht für den Einsatz bei niedrigen Temperaturen und in aggressiver Umwelt vorgesehen.
- Mechanische Gruppe ist M1.
- Die Nutzungsdauer des Seilhebezuges ist ca. 8000 Zyklen (exkl. Verschleißteile). Wenn der

Zug 8000 Zyklen durchlaufen hat, müssen alle mechanischen Teile kontrolliert und überholt werden.

- Lesen und verstehen Sie die Bedienungsanleitung, bevor Sie den Seilhebezug benutzen.
- Stellen Sie sicher, dass die Bedienperson weiß, wie die Maschine funktioniert, und wie sie betrieben werden sollte.
- Der Nutzer sollte immer in Übereinstimmung mit der Bedienungsanleitung operieren.
- Der Hebezug ist nicht für den Dauereinsatz vorgesehen. Die Betriebsart ist: Aussetzbetrieb ohne Einfluss des Anlaufvorganges.
- Die Nennleistung der Maschine variiert nicht mit der Position der Belastung.

5.1 Auspacken

Nach dem Öffnen der Verpackung inspizieren Sie bitte den Rahmen, das Stahlseil, die Haken, und den elektrischen Kontrollmechanismus auf mögliche Transportschäden.

5.2 Montage (Bild 5)

Der Seilhebezug ist mit 2 Befestigungsbügeln (1) ausgestattet, mit denen er an einem Vierkanrohr befestigt werden muss. Die Abmessungen des Auslegers müssen in Übereinstimmung mit der Größe der Befestigungsbügel (1) sein und er muss die zweifache Nennlast tragen können. Wir empfehlen Ihnen, Kontakt mit einem qualifizierten Techniker aufzunehmen.

Alle Schrauben müssen richtig angezogen werden. Vor der Inbetriebnahme sollte ein qualifizierter Techniker die Verankerung des Auslegers überprüfen.

5.3 Flaschenzugfunktion (Bild 6-9)

Der Seilhebezug ist mit einer Umlenkrolle (15) und einem Zusatzhaken (16) ausgestattet. Bei richtiger Verwendung kann der Seilhebezug die doppelte Last heben.

Montieren Sie Umlenkrolle (15) und Zusatzhaken (16) wie in Bild 6-8 dargestellt. Der fest montierte Haken (8) muss am Befestigungsloch (2) eingehängt werden (Bild 9).

Die Last wird nun mit Hilfe von zwei Stahlseilen angehoben, der Seilhebezug kann somit die doppelte Last anheben.

6. Bedienung

Gefahr!

6.1 Hinweise zum Betrieb

1. Entfernen Sie vor der ersten Benutzung das Klebeband von der Trommel (3).
2. Der Wert der A-bewerteten Lärmemission an der Betreiberposition ist niedriger als 75dB (Schalldruckpegel L_{pA}). Die Geräusch- und Vibrationswerte wurden entsprechend EN ISO 11201 ermittelt.
3. Versorgungsspannung: 230V \pm 10%, 50Hz \pm 1%.
4. Der Seilhebezug ist bei Umgebungstemperaturen zwischen 0 °C und 40 °C relative Luftfeuchtigkeit unter 50% zu betreiben. Höhe über dem Meeresspiegel: max. 1000 m.
5. Für Transport und Lagerung darf die Temperatur zwischen -25 °C und 55 °C betragen. Die höchste zulässige Temperatur darf nicht über 70 °C betragen.
6. Der Nutzer sollte die Last vom Boden mit der geringsten möglichen Geschwindigkeit anheben. Das Seil sollte gestrafft sein, wenn die Last angehoben wird.
7. Der Motor (14) des Seilhebezuges ist mit einem Thermostatschalter ausgestattet. Während des Betriebes des Seilhebezuges kann es daher zum Stoppen des Motors (14) kommen, dieser läuft automatisch wieder an wenn er abgekühlt ist.
8. Der elektrische Seilhebezug ist nicht mit einem Nennleistungsbegrenzer ausgestattet. Deshalb, bitte nicht weiter Versuchen die Last anzuheben, wenn der Überhitzungsschutz den Betrieb begrenzt. Die Last überschreitet in diesem Fall die Nennleistung des Seilhebezuges.
9. Lassen Sie keine hängenden Lasten unbeaufsichtigt ohne entsprechende Sicherheitsvorkehrungen getroffen zu haben.
10. Sichern Sie das Gerät mit einer 10 A Sicherung oder einem 10 mA Fehlerstrom-Schutzschalter ab um den Stromkreis zu schützen.
11. Verwenden Sie die Hebel (4/5) nicht als Routine Stoppvorrichtung. Diese dienen nur als Stoppvorrichtung für den Notfall.
12. Bevor Sie beginnen, stellen Sie sicher, dass das Stahlseil (6) korrekt um die Trommel (3) gewickelt ist und der Abstand zwischen den Windungen kleiner als das Stahlseil ist (Bild. 3)
13. Stellen Sie sicher, dass die Ladung ordnungsgemäß am Haken (8) beziehungsweise

bei Flaschenzugbetrieb dem Zusatzhaken (16) gesichert ist und halten Sie stets Abstand zur Last und dem Stahlseil (6).

6.2 Betrieb (Bild 1)

- Überprüfen Sie, ob der Not-Aus-Schalter (9) gedrückt ist. Drehen Sie den roten Stopp-schalter im Uhrzeigersinn um ihn zu entriegeln.
- Drücken Sie den Drucktaster ▲ (10) zum Anheben der Last.
- Drücken Sie den Drucktaster ▼ (10) zum Senken der Last.
- Hebel des automatischen Stoppmechanismus (5): Wenn die maximale Hebehöhe erreicht ist, drückt das Abschaltgewicht (7) den Hebel (5) nach oben. Dadurch wird ein Endschalter betätigt und die Last kann nicht weiter angehoben werden.
- Hebel für maximale Seillänge (4): Wenn die Last die niedrigste mögliche Position erreicht hat, wird ein Endschalter betätigt, der ein weiteres Absenken der Last nicht ermöglicht. Dieser Endschalter würde auch einen Betrieb des Seilhebezuges in falscher Richtung (Haken bewegt sich entgegengesetzt zur am Bedienschalter angezeigten Richtung) verhindern.
- Wenn der Not-Aus-Schalter (9) betätigt wird, hält der Seilhebezug an.
- Im Falle eines Notfalls, sofort Not-Aus-Schalter (9) betätigen um den Seilhebezug anzuhalten. Die Bedienung des Seilhebezuges ist nicht möglich, wenn der Not-Aus-Schalter betätigt wurde.

7. Austausch der Netzanschlussleitung

Gefahr!

Wenn die Netzanschlussleitung dieses Gerätes beschädigt wird, muss sie durch den Hersteller oder seinen Kundendienst oder eine ähnlich qualifizierte Person ersetzt werden, um Gefährdungen zu vermeiden.

8. Reinigung, Wartung und Ersatzteilbestellung

Gefahr!

Ziehen Sie vor allen Reinigungsarbeiten den Netzstecker.

8.1 Reinigung

- Halten Sie Schutzvorrichtungen, Luftschlitze und Motorengehäuse so staub- und schmutzfrei wie möglich. Reiben Sie das Gerät mit einem sauberen Tuch ab oder blasen Sie es mit Druckluft bei niedrigem Druck aus.
- Wir empfehlen, dass Sie das Gerät direkt nach jeder Benutzung reinigen.
- Reinigen Sie das Gerät regelmäßig mit einem feuchten Tuch und etwas Schmierseife. Verwenden Sie keine Reinigungs- oder Lösungsmittel; diese könnten die Kunststoffteile des Gerätes angreifen. Achten Sie darauf, dass kein Wasser in das Geräteinnere gelangen darf. Das Eindringen von Wasser in ein Elektrogerät erhöht das Risiko eines elektrischen Schlages.

8.2 Wartung

Gefahr! Stellen Sie stets sicher, dass die Maschine nicht mit dem Stromnetz verbunden ist, wenn Sie die Maschine pflegen.

- Nachstehend: Ein Zyklus entspricht einer Auf- und Abwärtsbewegung einer Last. Periodische Prüfung entspricht einer Prüfung nach 100 Zyklen.
- Überprüfen Sie periodisch, dass die Endschalter des Seilhebezugs ordnungsgemäß funktionieren. Die Prüfung erfolgt folgendermaßen: Wenn das Seil die maximale Hebehöhe erreicht, wird der Hebel des automatischen Stoppmechanismus (5) betätigt. Der Motor (14) muss nun stoppen. (ohne Last prüfen).
Wenn das Stahlseil (6) so weit wie möglich abgewickelt ist, wird der Hebel für maximale Seillänge (4) betätigt. Der Motor (14) muss nun stoppen.
- Prüfen Sie periodisch das Netzkabel (12) und die Steuerleitung (13).
- Alle 200 Zyklen müssen Stahlseil (6) und Umlenkrolle (15) geschmiert werden.
- Alle 30 Zyklen muss entsprechend Bild 4 kontrolliert werden, ob das gesamte Stahlseil (6) in gutem Zustand ist. Falls es beschädigt ist, muss es durch ein den technischen Daten entsprechendes Stahlseil ersetzt werden.

- Alle 1000 Zyklen prüfen, ob die Schrauben der Befestigungsbügel (1) und Umlenkrolle (15) gut angezogen sind.
- Alle 1000 Zyklen prüfen, ob die Haken (8/16) und die Umlenkrolle (15) in gutem Zustand sind.
- Schmieren Sie regelmäßig das Seil, Kette, Getriebe, Lager und Haken.
- Prüfen Sie alle 1000 Zyklen Verschleißteile wie: Seil, Kette, Haken, Bänder und Bremsbeläge.
- Kontrollieren Sie vor jeder Benutzung des Seilhebezuges, ob Not-Aus-Schalter (9) und Drucktaster (10) in einwandfreiem Betriebszustand sind.
- Alle 1000 Zyklen das Bremssystem überprüfen. Wenn der Motor (14) ungewöhnliche Geräusche macht oder die Nennlast nicht anheben kann, ist es möglich, dass das Bremssystem überholt werden muss:
 - Ersetzen Sie beschädigte oder abgenutzte Teile, und bewahren Sie die dazugehörige Wartungsdokumentation auf.
 - Für außerplanmäßige Instandhaltungsarbeiten wenden Sie sich bitte an ein autorisiertes Servicecenter.
- Lassen Sie ihr Elektrowerkzeug nur von qualifiziertem Fachpersonal reparieren.

8.3 Ersatzteilbestellung:

Bei der Ersatzteilbestellung sollten folgende Angaben gemacht werden;

- Typ des Gerätes
- Artikelnummer des Gerätes
- Ident-Nummer des Gerätes
- Ersatzteilnummer des erforderlichen Ersatzteils

Aktuelle Preise und Infos finden Sie unter www.isc-gmbh.info

9. Entsorgung und Wiederverwertung

Das Gerät befindet sich in einer Verpackung um Transportschäden zu verhindern. Diese Verpackung ist Rohstoff und ist somit wieder verwendbar oder kann dem Rohstoffkreislauf zurückgeführt werden. Das Gerät und dessen Zubehör bestehen aus verschiedenen Materialien, wie z.B. Metall und Kunststoffe. Defekte Geräte gehören nicht in den Hausmüll. Zur fachgerechten Entsorgung sollte das Gerät an einer geeigneten Sammelstellen abgegeben werden. Wenn Ihnen keine Sammelstelle bekannt ist, sollten Sie bei der Gemeindeverwaltung nachfragen.

10. Lagerung

Lagern Sie das Gerät und dessen Zubehör an einem dunklen, trockenen und frostfreiem Ort. Die optimale Lagertemperatur liegt zwischen 5 und 30 °C. Bewahren Sie das Elektrowerkzeug in der Originalverpackung auf.



Nur für EU-Länder

Werfen Sie Elektrowerkzeuge nicht in den Hausmüll!

Gemäß europäischer Richtlinie 2012/19/EU über Elektro- und Elektronik-Altgeräte und Umsetzung in nationales Recht müssen verbrauchte Elektrowerkzeuge getrennt gesammelt werden und einer umweltgerechten Wiederverwertung zugeführt werden.

Recycling-Alternative zur Rücksendeaufforderung:

Der Eigentümer des Elektrogerätes ist alternativ anstelle Rücksendung zur Mitwirkung bei der sachgerechten Verwertung im Falle der Eigentumsaufgabe verpflichtet. Das Altgerät kann hierfür auch einer Rücknahmestelle überlassen werden, die eine Beseitigung im Sinne der nationalen Kreislaufwirtschafts- und Abfallgesetze durchführt. Nicht betroffen sind den Altgeräten beigefügte Zubehörteile und Hilfsmittel ohne Elektrobestandteile.

Der Nachdruck oder sonstige Vervielfältigung von Dokumentation und Begleitpapieren der Produkte, auch auszugsweise, ist nur mit ausdrücklicher Zustimmung der iSC GmbH zulässig.

Technische Änderungen vorbehalten

Service-Informationen

Wir unterhalten in allen Ländern, welche in der Garantieurkunde benannt sind, kompetente Service-Partner, deren Kontakte Sie der Garantieurkunde entnehmen. Diese stehen Ihnen für alle Service-Belange wie Reparatur, Ersatzteil- und Verschleißteil-Versorgung oder den Bezug von Verbrauchsmaterialien zur Verfügung.

Es ist zu beachten, dass bei diesem Produkt folgende Teile einem gebrauchsgemäßen oder natürlichen Verschleiß unterliegen bzw. folgende Teile als Verbrauchsmaterialien benötigt werden.

Kategorie	Beispiel
Verschleißteile*	Stahlseil, Haken, Umlenkrolle, Zusatzhaken
Verbrauchsmaterial/ Verbrauchsteile*	
Fehlteile	

* nicht zwingend im Lieferumfang enthalten!

Bei Mängel oder Fehlern bitten wir Sie, den Fehlerfall im Internet unter www.isc-gmbh.info anzumelden. Bitte achten Sie auf eine genaue Fehlerbeschreibung und beantworten Sie dazu in jedem Fall folgende Fragen:

- Hat das Gerät bereits einmal funktioniert oder war es von Anfang an defekt?
- Ist Ihnen vor dem Auftreten des Defektes etwas aufgefallen (Symptom vor Defekt)?
- Welche Fehlfunktion weist das Gerät Ihrer Meinung nach auf (Hauptsymptom)?
Beschreiben Sie diese Fehlfunktion.

Garantieurkunde

Sehr geehrte Kundin, sehr geehrter Kunde,
unsere Produkte unterliegen einer strengen Qualitätskontrolle. Sollte dieses Gerät dennoch einmal nicht einwandfrei funktionieren, bedauern wir dies sehr und bitten Sie, sich an unseren Servicedienst unter der auf dieser Garantiekarte angegebenen Adresse zu wenden. Gerne stehen wir Ihnen auch telefonisch über die angegebene Servicrufnummer zur Verfügung. Für die Geltendmachung von Garantieansprüchen gilt folgendes:

1. Diese Garantiebedingungen richten sich ausschließlich an Verbraucher, d. h. natürliche Personen, die dieses Produkt weder im Rahmen ihrer gewerblichen noch anderen selbständigen Tätigkeit nutzen wollen. Diese Garantiebedingungen regeln zusätzliche Garantieleistungen, die der u. g. Hersteller zusätzlich zur gesetzlichen Gewährleistung Käufern seiner Neugeräte verspricht. Ihre gesetzlichen Gewährleistungsansprüche werden von dieser Garantie nicht berührt. Unsere Garantieleistung ist für Sie kostenlos.
2. Die Garantieleistung erstreckt sich ausschließlich auf Mängel an einem von Ihnen erworbenen neuen Gerät des u. g. Herstellers, die auf einem Material- oder Herstellungsfehler beruhen und ist nach unserer Wahl auf die Behebung solcher Mängel am Gerät oder den Austausch des Gerätes beschränkt. Bitte beachten Sie, dass unsere Geräte bestimmungsgemäß nicht für den gewerblichen, handwerklichen oder beruflichen Einsatz konstruiert wurden. Ein Garantievertrag kommt daher nicht zustande, wenn das Gerät innerhalb der Garantiezeit in Gewerbe-, Handwerks- oder Industriebetrieben verwendet wurde oder einer gleichzusetzenden Beanspruchung ausgesetzt war.
3. Von unserer Garantie ausgenommen sind:
 - Schäden am Gerät, die durch Nichtbeachtung der Montageanleitung oder aufgrund nicht fachgerechter Installation, Nichtbeachtung der Gebrauchsanleitung (wie durch z.B. Anschluss an eine falsche Netzspannung oder Stromart) oder Nichtbeachtung der Wartungs- und Sicherheitsbestimmungen oder durch Aussetzen des Geräts an anomale Umweltbedingungen oder durch mangelnde Pflege und Wartung entstanden sind.
 - Schäden am Gerät, die durch missbräuchliche oder unsachgemäße Anwendungen (wie z.B. Überlastung des Gerätes oder Verwendung von nicht zugelassenen Einsatzwerkzeugen oder Zubehör), Eindringen von Fremdkörpern in das Gerät (wie z.B. Sand, Steine oder Staub, Transportschäden), Gewaltanwendung oder Fremdeinwirkungen (wie z. B. Schäden durch Herunterfallen) entstanden sind.
 - Schäden am Gerät oder an Teilen des Geräts, die auf einen gebrauchsgemäßen, üblichen oder sonstigen natürlichen Verschleiß zurückzuführen sind.
4. Die Garantiezeit beträgt 24 Monate und beginnt mit dem Kaufdatum des Gerätes. Garantieansprüche sind vor Ablauf der Garantiezeit innerhalb von zwei Wochen, nachdem Sie den Defekt erkannt haben, geltend zu machen. Die Geltendmachung von Garantieansprüchen nach Ablauf der Garantiezeit ist ausgeschlossen. Die Reparatur oder der Austausch des Gerätes führt weder zu einer Verlängerung der Garantiezeit noch wird eine neue Garantiezeit durch diese Leistung für das Gerät oder für etwaige eingebaute Ersatzteile in Gang gesetzt. Dies gilt auch bei Einsatz eines Vor-Ort-Services.
5. Für die Geltendmachung Ihres Garantieanspruches melden Sie bitte das defekte Gerät an unter: www.isc-gmbh.info. Halten Sie bitte den Kaufbeleg oder andere Nachweise Ihres Kaufs des Neugeräts bereit. Geräte, die ohne entsprechende Nachweise oder ohne Typenschild eingeschickt werden, sind von der Garantieleistung aufgrund mangelnder Zuordnungsmöglichkeit ausgeschlossen. Ist der Defekt des Gerätes von unserer Garantieleistung erfasst, erhalten Sie umgehend ein repariertes oder neues Gerät zurück.

Selbstverständlich beheben wir gegen Erstattung der Kosten auch gerne Defekte am Gerät, die vom Garantiumfang nicht oder nicht mehr erfasst sind. Dazu senden Sie das Gerät bitte an unsere Serviceadresse.

Für Verschleiß-, Verbrauchs- und Fehlteile verweisen wir auf die Einschränkungen dieser Garantie gemäß den Service-Informationen dieser Bedienungsanleitung.

iSC GmbH · Eschenstraße 6 · 94405 Landau/Isar (Deutschland)

Sehr geehrte Kundin, sehr geehrter Kunde,
um Ihnen noch mehr Service zu bieten, haben Sie die Möglichkeit auf unserem Onlineportal weitere Informationen abzurufen.

Sollten einmal Probleme oder Fragen zu Ihrem Produkt auftreten, können Sie schnell und einfach unter www.isc-gmbh.info viele Aktionen durchführen. Hier einige Beispiele:

- Ersatzteile bestellen
- Aktuelle Preisauskünfte
- Verfügbarkeiten der Ersatzteile
- Servicestellen Vorort für Benzingeräte
- Defekte Geräte anmelden
- Garantieverlängerungen (nur bei bestimmten Geräten)
- Bestellverfolgung

Wir freuen uns auf Ihren Besuch online unter www.isc-gmbh.info!

Eine Adresse für alle Fälle!

www.isc-gmbh.info

ISC

Garantieabwicklung

Produktinfos

Downloads

Ersatzteilservice

Reparatur

Zubehör

Servicepartner

ISC

International Service Center

www.isc-gmbh.info

Telefon: 09951 / 95 920 00 · Telefax: 09951/95 917 00
E-Mail: info@einhell.de · Internet: www.isc-gmbh.info
ISC GmbH · Eschenstraße 6 · 94405 Landau/Isar (Deutschland)

Danger !

Lors de l'utilisation d'appareils, il faut respecter certaines mesures de sécurité afin d'éviter des blessures et dommages. Veuillez donc lire attentivement ce mode d'emploi/ces consignes de sécurité. Veillez à le conserver en bon état pour pouvoir accéder aux informations à tout moment. Si l'appareil doit être remis à d'autres personnes, veillez à leur remettre aussi ce mode d'emploi/ces consignes de sécurité. Nous déclinons toute responsabilité pour les accidents et dommages dus au non-respect de ce mode d'emploi et des consignes de sécurité.

1. Consignes de sécurité**Danger !**

Veillez lire toutes les consignes de sécurité et instructions. Tout non-respect des consignes de sécurité et instructions peut provoquer une décharge électrique, un incendie et/ou des blessures graves.

Conservez toutes les consignes de sécurité et instructions pour une consultation ultérieure.

1. Contrôlez toujours si la tension du secteur correspond bien à celle indiquée sur la place signalétique? Dans le cas où la tension de réseau ne serait pas adéquate, cela peut entraîner des travaux anormaux de la machine et même des blessures de personnes.
2. L'alimentation électrique doit avoir une prise de terre et être protégée par un disjoncteur à courant de défaut.
3. Il est interdit de soulever des charges qui dépassent la charge nominale.
4. Utilisez toujours l'appareil dans le but prévu. Ne soulevez jamais les personnes avec la commande Bowden à câble.
5. Ne tirez pas la fiche par le câble. Maintenez le câble à l'écart de la chaleur, d'huile et des arêtes vives.
6. N'essayez jamais de soulever des charges fixes ou bloquées.
7. Tirez la fiche de contact, lorsque vous n'utilisez pas la commande Bowden à câble.
8. Maintenez les enfants et autres personnes non autorisées à distance de la machine.
9. Il est interdit de tirer des charges latéralement ou par le côté. Evitez que la charge n'oscille.
10. Assurez-vous que le crochet se déplace dans la même direction que celle indiquée sur

l'interrupteur de commande.

11. Contrôlez régulièrement la commande Bowden à câble pour découvrir les éventuelles détériorations. L'interrupteur de commande doit être en bon état.
12. Faites exécuter les réparations et les travaux d'entretien uniquement dans des ateliers spécialisés dûment autorisés par un(e) électricien(ne) spécialisé(e). Les réparations doivent uniquement être effectuées par un(e) électricien(ne) qualifié(e), si tel n'est pas le cas, cela peut entraîner des accidents pour l'entreprise exploitante.
13. Evitez une mise en et hors-circuit rapide (mode « pas à pas »).
14. Soyez toujours attentif lorsque vous maniez la commande Bowden à câble.
15. Ne vous tenez pas ni ne travaillez sous une charge suspendue.

2. Description de l'appareil et volume de livraison**2.1 Description de l'appareil (figure 1/2)**

1. Etrier d'attache
2. Trou de montage pour crochet
3. Tambour
4. Levier pour une longueur de câble maximale
5. Levier du mécanisme d'arrêt automatique
6. Câble métallique
7. Poids de mise hors circuit
8. Crochet
9. Interrupteur d'arrêt d'urgence
10. Bouton-poussoir
11. Télécommande
12. Câble secteur
13. Ligne de commande
14. Moteur
15. Poulie de renvoi
16. Crochet supplémentaire
17. Câble pour commande à distance

2.2 Volume de livraison

Veillez contrôler si l'article est complet à l'aide de la description du volume de livraison. S'il manque des pièces, adressez-vous dans un délai de 5 jours maximum après votre achat à notre service après-vente ou au magasin où vous avez acheté l'appareil muni d'une preuve d'achat valable. Veuillez consulter pour cela le tableau des garanties dans les informations service après-vente à la fin du mode d'emploi.

- Ouvrez l'emballage et prenez l'appareil en le

- sortant avec précaution de l'emballage.
- Retirez le matériel d'emballage tout comme les sécurités d'emballage et de transport (s'il y en a).
- Vérifiez si la livraison est bien complète.
- Contrôlez si l'appareil et ses accessoires ne sont pas endommagés par le transport.
- Conservez l'emballage autant que possible jusqu'à la fin de la période de garantie.

Danger !

L'appareil et le matériel d'emballage ne sont pas des jouets ! Il est interdit de laisser des enfants jouer avec des sacs et des films en plastique et avec des pièces de petite taille. Ils risquent de les avaler et de s'étouffer !

- Mode d'emploi d'origine

3. Utilisation conforme à l'affectation

La commande Bowden à câble sert à lever et à baisser des charges dans des endroits clos conformément à la performance de l'appareil.

La machine doit exclusivement être employée conformément à son affectation. Chaque utilisation allant au-delà de cette affectation est considérée comme non conforme. Pour les dommages en résultant ou les blessures de tout genre, le producteur décline toute responsabilité et l'opérateur/l'exploitant est responsable.

Veillez au fait que nos appareils, conformément à leur affectation, n'ont pas été construits, pour être utilisés dans un environnement professionnel, industriel ou artisanal. Nous déclinons toute responsabilité si l'appareil est utilisé professionnellement, artisanalement ou dans des sociétés industrielles, tout comme pour toute activité équivalente.

4. Données techniques

Tension (V)	230 V ~ 50 Hz
Courant nominal (A)	4,4
Puissance absorbée (W)	1000
Mode de travail	S3 20% 10 min
Charge nominale (kg)	250 / 500
Hauteur de levage (m)	11,5 / 5,7
Vitesse nominale (m/min)	8 / 4
Diamètre du câble métallique (mm)	4,0
Résistance à la rupture par traction du câble métallique (N/mm ²)	1870
Classe d'isolation.....	B
Type de protection	IP 54
Catégorie de mécanisme d'entraînement	M1
Poids net (kg)	16,2

Mode de service S3 - 20% - 10 mn. :

S3 = service discontinu sans influence du procédé de démarrage. Ceci signifie que pendant une période de 10 mn., la durée de fonctionnement maxi. est de 20% (2 mn).

Limitez le niveau sonore et les vibrations à un minimum !

- Utilisez exclusivement des appareils en excellent état.
- Entretenez et nettoyez l'appareil régulièrement.
- Adaptez votre façon de travailler à l'appareil.
- Ne surchargez pas l'appareil.
- Faites contrôler l'appareil le cas échéant.
- Mettez l'appareil hors circuit lorsque vous ne l'utilisez pas.
- Portez des gants.

5. Avant la mise en service

Assurez-vous, avant de connecter la machine, que les données se trouvant sur la plaque de signalisation correspondent bien aux données du réseau.

Avertissement !

Enlevez systématiquement la fiche de contact avant de paramétrer l'appareil.

- La commande Bowden à câble ne convient pas au transport de masses brûlantes et/ou fondues. La commande Bowden à câble n'est pas prévue non plus pour un emploi à des températures basses et dans un milieu agressif.
- Le groupe mécanique est M1.
- La vie utile de la commande Bowden à câble est d'env. 8000 cycles (sauf les pièces d'usure). Lorsque la commande Bowden a réalisé 8000 cycles, toutes les pièces mécaniques doivent être contrôlées et révisées.
- Lisez et comprenez le mode d'emploi, avant d'utiliser la commande Bowden à câble.
- Assurez-vous que l'opérateur/l'opératrice sait bien comment la machine fonctionne, et comment il/elle doit la commander.
- L'utilisateur doit toujours opérer en conformité avec le mode d'emploi.
- Le palan ne convient pas à une utilisation continue. Le mode est : service discontinu sans influence du procédé de démarrage.
- La puissance nominale de la machine ne varie pas avec la position de la charge.

5.1 Déballage

Une fois l'emballage ouvert, effectuez une inspection du châssis, le câble métallique, les crochets et le mécanisme de contrôle électrique pour découvrir les éventuels dommages dus au transport.

5.2 Montage (figure 5)

La commande Bowden à câble est équipée d'étriers de fixation (1), avec lesquels elle peut être fixée à un tube carré. Les dimensions du bras doivent correspondre à la taille de l'étrier de fixation (1) et il doit pouvoir porter le double de la charge nominale. Nous vous recommandons de contacter un(e) technicien(ne) qualifié(e). Toutes les vis doivent être correctement serrées. Avant la mise en service, un(e) technicien(ne) qualifié(e) doit contrôler l'ancrage du bras.

5.3 Fonction du palan (figure 6 – 9)

La commande Bowden à câble est équipée d'une poulie de renvoi (15) et d'un crochet supplémentaire (16). Lorsque la commande Bowden à câble est correctement utilisée, elle peut soulever le double de la charge.

Montez la poulie de renvoi (15) et le crochet supplémentaire (16) comme indiqué dans la figure 6-8. Le crochet monté fixement (8) doit être suspendu au trou de montage (2) (figure 9).

La charge est à présent soulevée à l'aide de deux câbles métalliques, la commande Bowden à câble peut alors soulever le double de la charge.

6. Commande

Danger !

6.1 Remarques relatives au fonctionnement

1. Avant de l'utiliser pour la première fois, retirez l'adhésif du tambour (3).
2. La valeur de l'émission sonore A, évaluée sur la position de l'exploitant, est inférieure à 75 dB (niveau de pression acoustique LpA). Les valeurs de bruits et de vibration ont été déterminées conformément à EN ISO 11201.
3. Tension d'alimentation : 230V ± 10%, 50Hz ± 1%.
4. La commande Bowden à câble doit être exploitée à des températures ambiantes situées entre 0 °C et 40 °C et avec une humidité relative ne dépassant pas 50%. Hauteur au-dessus du niveau de la mer : maxi. 1000 m.
5. Pour le transport et l'entreposage, la température doit se situer entre -25 °C et 55 °C. La température maximale admise ne doit pas dépasser 70 °.
6. L'utilisateur doit soulever la charge du sol à la vitesse la plus lente possible. Le câble doit être tendu lorsque la charge est soulevée.
7. Le moteur (14) de la commande Bowden à câble est doté d'un interrupteur à thermostat. Pendant le fonctionnement de la commande Bowden à câble, il est donc possible que le moteur (14) s'arrête, celui-ci se remet automatiquement en marche dès qu'il est refroidi.
8. La commande Bowden à câble électrique n'est pas dotée d'un limiteur de puissance nominale. Raison pour laquelle il ne faut pas essayer de soulever la charge lorsque la protection contre la surchauffe limite le fonctionnement. La charge dépasse dans ce cas la puissance nominale de la commande Bowden à câble.

9. Ne laissez aucune charge suspendue sans surveillance sans avoir pris auparavant les mesures de sécurité correspondantes.
10. Protégez l'appareil avec un fusible de 10 A ou un disjoncteur à courant de défaut de 10 mA afin de protéger le circuit électrique.
11. N'utilisez pas le levier (4/5) comme dispositif d'arrêt de routine. Il sert uniquement de dispositif d'arrêt pour les situations d'urgence.
12. Avant de commencer, assurez-vous que le câble métallique (6) est bien enroulé correctement autour du tambour (3) et que la distance entre les spires est inférieure à la section du câble métallique (figure 3)
13. Assurez-vous que la charge est bien bloquée conformément aux spécifications au crochet (8) ou au crochet supplémentaire (16) pour le service avec palan et maintenez toujours une distance par rapport à la charge et au câble métallique (6).

6.2 Fonctionnement (figure 1)

- Contrôlez si l'interrupteur d'arrêt d'urgence (9) est bien enfoncé. Tournez l'interrupteur d'arrêt dans le sens des aiguilles d'une montre pour le déverrouiller.
- Appuyez sur le bouton-poussoir ▲ (10) pour soulever la charge.
- Appuyez sur le bouton-poussoir ▼ (10) pour abaisser la charge.
- Levier du mécanisme d'arrêt automatique (5): Lorsque la hauteur de levage est atteinte, le poids de mise hors circuit (7) pousse le levier (5) vers le haut. L'interrupteur fin de course est actionné et la charge ne peut plus être soulevée.
- Levier pour une longueur de câble maximale (4) : Lorsque la charge a atteint la position la plus basse possible, l'interrupteur fin de course est actionné, ce qui empêche de continuer l'abaissement de la charge. Cet interrupteur fin de course empêcherait également le fonctionnement de la commande Bowden à câble dans une mauvaise direction (lorsque le crochet se déplace dans le sens inverse de celui indiqué sur l'interrupteur de commande).
- Lorsque l'interrupteur d'arrêt d'urgence (9) est actionné, la commande Bowden à câble s'arrête.
- En cas d'urgence, actionnez immédiatement l'interrupteur d'arrêt d'urgence (9) pour stopper la commande Bowden à câble. La commande de la commande Bowden à câble est impossible lorsque l'interrupteur d'arrêt d'urgence est actionné.

7. Remplacement de le câble d'alimentation réseau

Danger !

Si le câble d'alimentation réseau de cet appareil est endommagée, il faut la faire remplacer par le producteur ou son service après-vente ou par une personne de qualification semblable afin d'éviter tout risque.

8. Nettoyage, maintenance et commande de pièces de rechange

Danger !

Retirez la fiche de contact avant tous travaux de nettoyage.

8.1 Nettoyage

- Maintenez les dispositifs de protection, les fentes à air et le carter de moteur aussi propres (sans poussière) que possible. Frottez l'appareil avec un chiffon propre ou soufflez dessus avec de l'air comprimé à basse pression.
- Nous recommandons de nettoyer l'appareil directement après chaque utilisation.
- Nettoyez l'appareil régulièrement à l'aide d'un chiffon humide et un peu de savon. N'utilisez aucun produit de nettoyage ni détergeant; ils pourraient endommager les pièces en matières plastiques de l'appareil. Veillez à ce qu'aucune eau n'entre à l'intérieur de l'appareil. La pénétration de l'eau dans un appareil électrique augmente le risque de décharge électrique.

8.2 Maintenance

Danger ! Assurez-vous toujours que la machine n'est pas raccordée au réseau de courant pendant que vous l'entretenez.

- Dans ce qui suit : Un cycle correspond à un mouvement de montée et descente d'une charge. Un contrôle périodique correspond à un contrôle après 100 cycles.
- Contrôlez périodiquement si les interrupteurs fin de course de la commande Bowden à câble fonctionnent bien conformément aux spécifications. Le contrôle doit se faire de la manière suivante : Lorsque le câble a atteint la hauteur maximale de levage, le levier du mécanisme d'arrêt automatique (5) est acti-

onné. Le moteur (14) doit à présent s'arrêter. (sans contrôle de charge).

Lorsque le câble métallique (6) est déroulé le plus possible, le levier de longueur maximale du câble (4) est actionné. Le moteur (14) doit à présent s'arrêter.

- Vérifiez périodiquement le câble secteur (12) et la ligne de commande (13).
- Il faut lubrifier tous les 200 cycles le câble métallique (6) et la poulie de renvoi (15).
- Tous les 30 cycles, il faut contrôler conformément à la figure 4 si le câble métallique (6) complet est bien en bon état. S'il est endommagé, il faut le remplacer par un câble métallique conforme aux caractéristiques techniques.
- Contrôlez tous les 1000 cycles si les vis de l'étrier de fixation (1) et de la poulie de renvoi (15) sont bien serrées.
- Graissez régulièrement le câble, la chaîne, l'engrenage, les roulements et les crochets.
- Contrôlez tous les 1000 cycles, les pièces d'usures telles que : câble, chaîne, crochet, courroies et revêtement de freins.
- Tous les 1000 cycles, vérifiez si les crochets (8/16) et la poulie de renvoi (15) sont dans un bon état.
- Contrôlez avant chaque utilisation de la commande Bowden à câble, si l'interrupteur d'arrêt d'urgence (9) et le bouton-poussoir (10) sont bien dans un état de service impeccable.
- Tous les 1000 cycles, contrôlez le système de freinage. Lorsque le moteur (14) fait des bruits inhabituels ou que la charge nominale ne peut pas être soulevée, il est possible de devoir réviser le système de freinage :
 - Remplacez les pièces endommagées ou usées et conservez la documentation sur la maintenance les concernant.
 - Pour les travaux de maintenance hors plan, veuillez vous adresser à un centre de service clientèle autorisé.
- Faites réparer votre outil électrique uniquement par un personnel qualifié spécialisé.

8.3 Commande de pièces de rechange :

Pour les commandes de pièces de rechange, veuillez indiquer les références suivantes:

- Type de l'appareil
- No. d'article de l'appareil
- No. d'identification de l'appareil
- No. de pièce de rechange de la pièce requise

Vous trouverez les prix et informations actuelles à l'adresse www.isc-gmbh.info

9. Mise au rebut et recyclage

L'appareil se trouve dans un emballage permettant d'éviter les dommages dus au transport. Cet emballage est une matière première et peut donc être réutilisé ultérieurement ou être réintroduit dans le circuit des matières premières. L'appareil et ses accessoires sont en matériaux divers, comme par ex. des métaux et matières plastiques. Les appareils défectueux ne doivent pas être jetés dans les poubelles domestiques. Pour une mise au rebut conforme à la réglementation, l'appareil doit être déposé dans un centre de collecte approprié. Si vous ne connaissez pas de centre de collecte, veuillez vous renseigner auprès de l'administration de votre commune.

10. Stockage

Entreposez l'appareil et ses accessoires dans un endroit sombre, sec et à l'abri du gel tout comme inaccessible aux enfants. La température de stockage optimale est comprise entre 5 et 30 °C. Conservez l'outil électrique dans l'emballage d'origine.



Uniquement pour les pays de l'Union Européenne

Ne jetez pas les outils électriques dans les ordures ménagères!

Selon la norme européenne 2012/19/CE relative aux appareils électriques et systèmes électroniques usés et selon son application dans le droit national, les outils électriques usés doivent être récoltés à part et apportés à un recyclage respectueux de l'environnement.

Possibilité de recyclage en alternative à la demande de renvoi :

Le propriétaire de l'appareil électrique est obligé, en guise d'alternative à un envoi en retour, à contribuer à un recyclage effectué dans les règles de l'art en cas de cessation de la propriété. L'ancien appareil peut être remis à un point de collecte dans ce but. Cet organisme devra l'éliminer dans le sens de la Loi sur le cycle des matières et les déchets. Ne sont pas concernés les accessoires et ressources fournies sans composants électroniques.

Toute réimpression ou autre reproduction de la documentation et des papiers joints aux produits, même sous forme d'extraits, est uniquement permise une fois l'accord explicite de l'ISC GmbH obtenu.

Sous réserve de modifications techniques

Informations service après-vente

Nous disposons dans tous les pays mentionnés dans le bon de garantie de partenaires de service après-vente compétents dont vous trouverez les coordonnées dans le bon de garantie. Ceux-ci se tiennent à votre disposition pour tout ce qui concerne le service après-vente comme les réparations, l'approvisionnement en pièces de rechange et d'usure ou l'achat de pièces de consommation.

Il faut tenir compte du fait que pour ce produit les pièces suivantes sont soumises à une usure liée à l'utilisation ou à une usure naturelle ou que les pièces suivantes sont nécessaires en tant que consommables.

Catégorie	Exemple
Pièces d'usure*	Câble métallique, Crochet, Poulie de renvoi, Crochet supplémentaire
Matériel de consommation/ pièces de consommation*	
Pièces manquantes	

*Pas obligatoirement compris dans la livraison !

En cas de vices ou de défauts, nous vous prions d'enregistrer le cas du défaut sur internet à l'adresse www.isc-gmbh.info. Veuillez donner une description précise du défaut et répondre dans tous les cas aux questions suivantes :

- est-ce que l'appareil a fonctionné une fois ou était-il défectueux dès le départ ?
- avez-vous remarqué quelque chose avant la panne (symptôme avant la panne) ?
- quel est le défaut de fonctionnement de l'appareil à votre avis (symptôme principal) ?
Décrivez ce défaut de fonctionnement.

Bon de garantie

Chère cliente, cher client,
nos produits sont soumis à un contrôle de qualité très strict. Si toutefois, il arrivait que cet appareil ne fonctionne pas parfaitement, nous en sommes désolés et nous vous prions de vous adresser à notre service après-vente à l'adresse indiquée sur le bon de garantie. Nous nous tenons également volontiers à votre disposition par téléphone au numéro de service après-vente indiqué. La garantie est valable dans les conditions suivantes :

1. Ces conditions de garantie s'adressent uniquement à des consommateurs, c'est à dire à des personnes physiques qui ne souhaitent ni utiliser ce produit dans le cadre de leur activité industrielle ou artisanale, ni dans le cadre de toute autre activité indépendante. Les conditions de garantie réglementent les prestations de garantie supplémentaires que le fabricant mentionné ci-dessous promet aux acheteurs de ses appareils en supplément de la prestation de garantie légale. Vos droits légaux en matière de garantie restent inchangés. Notre prestation de garanti est gratuite pour vous.
2. La prestation de garantie s'étend exclusivement aux défauts résultant d'une erreur de fabrication ou de matériau d'un appareil neuf du fabricant mentionné ci-dessous et acheté par vos soins. La prestation de garantie se limite selon notre décision soit à la résolution de tels défauts sur l'appareil, soit à l'échange de l'appareil.
Veillez au fait que nos appareils, conformément au règlement, n'ont pas été conçus pour être utilisés dans un environnement professionnel, industriel ou artisanal. Il n'y a donc pas de contrat de garantie quand l'appareil a été utilisé professionnellement, artisanalement ou par des sociétés industrielles ou exposé à une sollicitation semblable pendant la durée de la garantie.
3. Sont exclus de notre garantie :
 - les dommages liés au non-respect des instructions de montage ou en raison d'une installation incorrecte, au non-respect du mode d'emploi (en raison par ex. du branchement de l'appareil sur la tension de réseau ou le type de courant incorrect), au non-respect des dispositions de maintenance et de sécurité ou résultant d'une exposition de l'appareil à des conditions environnementales anormales ou d'un manque d'entretien et de maintenance.
 - les dommages résultant d'une utilisation abusive ou non conforme (comme par ex. une surcharge de l'appareil ou une utilisation d'outils ou d'accessoires non autorisés), de la pénétration d'objets étrangers dans l'appareil (comme par ex. du sable, des pierres ou de la poussière), de l'utilisation de la force ou de la violence (comme par ex. les dommages liés aux chutes).
 - les dommages sur l'appareil ou des parties de l'appareil résultant de l'usure normale liée à l'utilisation de l'appareil ou de toute autre usure naturelle.
4. La durée de garantie est de 24 mois et débute à la date d'achat de l'appareil. Les droits à la garantie doivent être revendiqués avant l'expiration de la durée de garantie dans un délai de deux semaines après avoir constaté le défaut. La revendication de droits à la garantie après expiration de la durée de garantie est exclue. La réparation ou l'échange de l'appareil n'entraîne ni une extension de la durée de garantie ni le début d'une nouvelle durée de garantie pour cet appareil ou toute autre pièce de rechange installée sur l'appareil. Cela est valable également dans le cas d'une intervention du service après-vente à domicile.
5. Pour faire valoir vos droits à la garantie, veuillez enregistrer l'appareil défectueux à l'adresse suivante : www.isc-gmbh.info. Veuillez garder à disposition la preuve d'achat ou tout autre justificatif de l'achat de votre nouvel appareil. Les appareils envoyés sans les justificatifs correspondants ou sans plaque signalétique sont exclus de la prestation de garantie en raison de l'impossibilité de les enregistrer. Si le défaut de l'appareil est inclut dans la garantie, vous recevrez sans délai un appareil réparé ou un nouvel appareil.

Bien entendu, nous réparons volontiers les défauts de votre appareil qui ne sont pas ou plus compris dans l'étendue de la garantie contre le remboursement des frais de réparation. Pour cela, veuillez envoyer l'appareil à notre adresse de service après-vente.

Pour les pièces d'usure, de consommation et manquantes, nous renvoyons aux restrictions de cette garantie conformément aux informations du service après-vente de ce mode d'emploi.

Pericolo!

Nell'usare gli apparecchi si devono rispettare diverse avvertenze di sicurezza per evitare lesioni e danni. Quindi leggete attentamente queste istruzioni per l'uso/le avvertenze di sicurezza. Conservate bene le informazioni per averle a disposizione in qualsiasi momento. Se date l'apparecchio ad altre persone, consegnate queste istruzioni per l'uso/le avvertenze di sicurezza insieme all'apparecchio. Non ci assumiamo alcuna responsabilità per incidenti o danni causati dal mancato rispetto di queste istruzioni e delle avvertenze di sicurezza.

1. Avvertenze sulla sicurezza

Pericolo!

Leggete tutte le avvertenze di sicurezza e le istruzioni. Dimenticanze nel rispetto delle avvertenze di sicurezza e delle istruzioni possono causare scosse elettriche, incendi e/o gravi lesioni. **Conservate tutte le avvertenze e le istruzioni per eventuali necessità future.**

1. Controllate sempre che la tensione di rete corrisponda a quella indicata sulla targhetta. Una tensione di rete non adatta può causare un funzionamento anomalo della macchina o danni alle persone.
2. L'alimentazione di corrente deve essere dotata di messa a terra e deve essere protetta con un interruttore di sicurezza per correnti di guasto.
3. È vietato sollevare carichi superiori al relativo valore nominale.
4. Utilizzate l'apparecchio esclusivamente per lo scopo previsto. Il paranco elettrico non deve mai essere usato per sollevare persone.
5. Non tirate mai il cavo per staccare la spina dalla presa di corrente. Tenete lontano il cavo dal calore, dall'olio e dagli spigoli.
6. Non tentate mai di sollevare carichi che siano fissi o bloccati.
7. Togliete la spina dalla presa di corrente quando il paranco elettrico non è in funzione.
8. Tenete lontano dall'apparecchio i bambini e le persone non autorizzate.
9. È vietato sollevare carichi lateralmente o da un lato. Evitate oscillazioni del carico.
10. Assicuratevi che il gancio si muova nella direzione indicata sull'interruttore di comando.
11. Controllate regolarmente che il paranco elettrico non presenti danni. L'interruttore di

comando deve essere in buone condizioni.

12. Fate eseguire le riparazioni e i lavori di manutenzione esclusivamente da un elettricista specializzato in officine autorizzate. Le riparazioni devono essere eseguite solo da un elettricista specializzato, altrimenti ne possono derivare infortuni per l'utilizzatore.
13. Evitate di inserire e disinserire continuamente l'apparecchio (utilizzo a intermittenza).
14. Durante l'utilizzo del paranco elettrico prestate sempre molta attenzione.
15. Non sostate o lavorate sotto al carico sospeso.

2. Descrizione dell'apparecchio ed elementi forniti

2.1 Descrizione dell'apparecchio (Fig. 1/2)

1. Staffa di fissaggio
2. Foro di fissaggio per gancio
3. Tamburo
4. Leva per lunghezza massima cavi
5. Leva per meccanismo di arresto automatico
6. Cavo d'acciaio
7. Peso di disinserimento
8. Gancio
9. Interruttore di arresto di emergenza
10. Pulsante
11. Telecomando
12. Cavo di alimentazione
13. Cavo di comando
14. Motore
15. Carrucola di rinvio
16. Gancio aggiuntivo
17. Fune per telecomando

2.2 Elementi forniti

Verificate che l'articolo sia completo sulla base degli elementi forniti descritti. In caso di parti mancanti, rivolgetevi al nostro Centro Servizio Assistenza o al punto vendita in cui avete acquistato l'apparecchio presentando un documento di acquisto valido entro e non oltre i 5 giorni lavorativi dall'acquisto dell'articolo. Al riguardo fate attenzione alla Tabella Garanzia nelle informazioni sul Servizio Assistenza alla fine delle istruzioni.

- Aprite l'imballaggio e togliete con cautela l'apparecchio dalla confezione.
- Togliete il materiale d'imballaggio e anche i fermi di trasporto / imballo (se presenti).
- Controllate che siano presenti tutti gli elementi forniti.
- Verificate che l'apparecchio e gli accessori

- non presentino danni dovuti al trasporto.
- Se possibile, conservate l'imballaggio fino alla scadenza della garanzia.

Pericolo!

L'apparecchio e il materiale d'imballaggio non sono giocattoli! I bambini non devono giocare con sacchetti di plastica, film e piccoli pezzi! Sussiste pericolo di ingerimento e soffocamento!

- Istruzioni per l'uso originali

3. Utilizzo proprio

Il paranco elettrico serve per il sollevamento e l'abbassamento di carichi in ambienti chiusi in modo conforme alle prestazioni dell'apparecchio.

L'apparecchio deve venire usato solamente per lo scopo a cui è destinato. Ogni altro tipo di uso che esuli da quello previsto non è un uso conforme. L'utilizzatore/l'operatore, e non il costruttore, è responsabile dei danni e delle lesioni di ogni tipo che ne risultino.

Tenete presente che i nostri apparecchi non sono stati costruiti per l'impiego professionale, artigianale o industriale. Non ci assumiamo alcuna garanzia quando l'apparecchio viene usato in imprese commerciali, artigianali o industriali, o in attività equivalenti.

4. Caratteristiche tecniche

Tensione (V).....	230 V ~ 50 Hz
Corrente nominale (A).....	4,4
Potenza assorbita (W).....	1000
Modalità operativa	S3 20% 10 min
Carico nominale (kg).....	250 / 500
Altezza di sollevamento (m)	11,5 / 5,7
Velocità nominale (m/min).....	8 / 4
Diametro del cavo d'acciaio (mm).....	4,0
Resistenza del cavo alla trazione (N/mm ²) ...	1870
Classe di isolamento.....	B
Tipo di protezione	IP 54
Classe del motore	M1
Peso netto (kg).....	16,2

Modalità operativa S3 - 20% - 10min:

S3 = esercizio intermittente senza influsso sul processo di avvio. Ciò significa che in un lasso di tempo di 10 min il tempo di utilizzo max. è il 20% (2 min).

Limitate al minimo lo sviluppo di rumore e le vibrazioni!

- Utilizzate soltanto apparecchi in perfetto stato.
- Eseguite regolarmente la manutenzione e la pulizia dell'apparecchio.
- Adattate il vostro modo di lavorare all'apparecchio.
- Non sovraccaricate l'apparecchio.
- Fate eventualmente controllare l'apparecchio.
- Spegnete l'apparecchio se non lo utilizzate.
- Indossate i guanti.

5. Prima della messa in esercizio

Prima di inserire la spina nella presa di corrente assicuratevi che i dati sulla targhetta di identificazione corrispondano a quelli di rete.

Avvertenza!

Staccate sempre la spina di alimentazione prima di ogni impostazione all'utensile.

- Il paranco elettrico non è adatto al trasporto di masse calde e/o fuse, inoltre non ne è previsto l'utilizzo a basse temperature e in un ambiente aggressivo.
- Il gruppo meccanico è M1.
- La durata utile del paranco elettrico è di circa 8000 cicli (escl. le parti soggette ad usura). Quando il cavo ha superato gli 8000 cicli tutte le parti meccaniche devono essere controllate e revisionate.
- Le istruzioni per l'uso devono essere lette e comprese prima di utilizzare il paranco elettrico.
- Assicuratevi che l'utilizzatore conosca il funzionamento e il modo di utilizzo della macchina.
- L'utilizzatore deve eseguire il lavoro in modo conforme alle istruzioni per l'uso.
- Il paranco non è adatto all'uso continuo. La modalità operativa è: esercizio intermittente senza influsso del processo di avvio.
- La potenza nominale dell'apparecchio non varia a seconda della posizione del carico.

5.1 Disimballo

Dopo aver aperto l'imballo controllate che il telaio, il cavo d'acciaio, i ganci e il meccanismo elettrico di controllo non presentino danni.

5.2 Montaggio (Fig. 5)

Il paranco elettrico è dotato di 2 staffe di fissaggio (1) con le quali deve essere installato su un tubo quadro. Le misure del braccio, che deve poter sostenere il doppio del carico nominale, devono corrispondere alle dimensioni delle staffe di fissaggio (1). Vi consigliamo di contattare un tecnico qualificato.

Tutte le viti devono essere correttamente serrate. Prima della messa in esercizio un tecnico qualificato deve controllare l'ancoraggio del braccio.

5.3 Funzione con bozzello (Fig 6-9)

Il paranco elettrico è dotato di una carrucola di rinvio (15) e di un gancio aggiuntivo (16). Se utilizzato in modo corretto il paranco elettrico può sollevare un carico doppio.

Montate la carrucola di rinvio (15) e il gancio aggiuntivo (16) come indicato nelle Fig. 6-8. Il gancio (8) deve essere montato saldamente e appeso al foro di fissaggio (2) (Fig. 9).

Ora il carico viene sollevato con l'aiuto di due cavi in acciaio e in questo modo è possibile sollevare il doppio del carico.

6. Uso

Pericolo!

6.1 Avvertenze per l'esercizio

1. Prima di utilizzare l'apparecchio per la prima volta togliete il nastro adesivo dal tamburo (3).
2. Il livello di emissione sonora ponderato A nella posizione di esercizio è inferiore ai 75 dB (livello di pressione acustica LpA). I valori del rumore e delle vibrazioni sono stati rilevati secondo la norma EN ISO 11201.
3. Tensione di alimentazione: 230V ± 10%, 50Hz ± 1%.
4. Il paranco elettrico deve essere utilizzato ad una temperatura ambiente compresa tra 0 °C e 40 °C e con un'umidità relativa inferiore all'50%. Altezza sul livello del mare: max. 1.000 m
5. Per il trasporto e la conservazione la temperatura deve essere compresa tra i -25 °C e i 55 °C. La massima temperatura consentita non deve superare i 70 °C.

6. L'utilizzatore deve sollevare il carico dal terreno alla minima velocità possibile. Quando il carico viene sollevato il cavo deve essere teso.
7. Il motore (14) del paranco elettrico è dotato di interruttore a termostato. Durante l'esercizio del paranco elettrico ci può essere un arresto del motore (14), che si riavvia automaticamente una volta raffreddato.
8. Il paranco elettrico non è fornito di limitatore di corrente nominale. Si prega quindi di non riprovare a sollevare il carico se la protezione dal surriscaldamento ha interrotto l'esercizio. In questo caso il carico supera la potenza nominale del paranco elettrico.
9. Non lasciate incustodito alcun carico sospeso senza aver prima preso tutte le misure di sicurezza relative.
10. Assicurate l'apparecchio con una protezione di 10 A o con un interruttore di sicurezza per correnti di guasto 10 mA per proteggere il ciclo di corrente.
11. Non utilizzate la leva (4/5) come abituale dispositivo di arresto. Serve solo come dispositivo di arresto in caso di emergenza.
12. Prima di cominciare assicuratevi che il cavo di acciaio (6) sia avvolto correttamente al tamburo (3) e che la distanza tra gli avvolgimenti sia inferiore al cavo d'acciaio (Fig.3).
13. Accertatevi che il carico sia assicurato correttamente al gancio (8) ovvero al gancio aggiuntivo (16) durante la funzione con bozzello e tenetevi sempre a distanza dal carico e dal cavo d'acciaio (6).

6.2 Esercizio (Fig. 1)

- Controllate se l'interruttore di arresto di emergenza (9) sia premuto. Per sbloccarlo girate l'interruttore rosso di arresto in senso orario.
- Premete il pulsante ▲ (10) per sollevare il carico.
- Premete il pulsante ▼ (10) per abbassare il carico.
- Leva per meccanismo di arresto automatico (5): quando viene raggiunta la massima altezza di sollevamento il peso di disinserimento (7) spinge la leva (5) verso l'alto. In questo modo si aziona un interruttore di fine corsa e il carico non può essere sollevato ulteriormente.
- Leva per lunghezza massima cavi (4): quando il carico ha raggiunto la posizione più bassa possibile viene azionato un interruttore di fine corsa che non permette di abbassare ulteriormente il carico. Questo interruttore di

fine corsa impedisce anche di usare il paranco elettrico nella direzione errata (il gancio si muove nella direzione opposta rispetto a quella indicata sull'interruttore di comando).

- Quando viene azionato l'interruttore di arresto di emergenza (9) il paranco elettrico si ferma.
- In caso di emergenza azionare immediatamente l'interruttore di arresto di emergenza (9) per fermare il paranco elettrico. L'utilizzo del paranco elettrico non è possibile se è stato azionato l'interruttore di arresto di emergenza.

7. Sostituzione del cavo di alimentazione

Pericolo!

Se il cavo di alimentazione di questo apparecchio viene danneggiato deve essere sostituito dal produttore, dal suo servizio di assistenza clienti o da una persona al pari qualificata al fine di evitare pericoli.

8. Pulizia, manutenzione e ordinazione dei pezzi di ricambio

Pericolo!

Prima di qualsiasi lavoro di pulizia staccate la spina dalla presa di corrente.

8.1 Pulizia

- Tenete il più possibile i dispositivi di protezione, le fessure di aerazione e la carcassa del motore liberi da polvere e sporco. Strofinare l'apparecchio con un panno pulito o soffiare con l'aria compressa a pressione bassa.
- Consigliamo di pulire l'apparecchio subito dopo averlo usato.
- Pulite l'apparecchio regolarmente con un panno asciutto ed un po' di sapone. Non usate detergenti o solventi perché questi ultimi potrebbero danneggiare le parti in plastica dell'apparecchio. Fate attenzione che non possa penetrare dell'acqua nell'interno dell'apparecchio. La penetrazione di acqua in un elettrotensile aumenta il rischio di una scossa elettrica.

8.2 Manutenzione

Pericolo! Assicuratevi che l'apparecchio non sia collegato alla rete elettrica durante i lavori di manutenzione.

- Seguento: un ciclo corrisponde ad un movimento di sollevamento ed abbassamento di un carico. Un controllo periodico è un controllo effettuato ogni 100 cicli.
- Controllate periodicamente che gli interruttori di fine corsa del paranco elettrico funzionino in modo regolare. Il controllo va eseguito nel modo seguente: quando il cavo raggiunge la massima altezza di sollevamento si aziona la leva per il meccanismo di arresto automatico (5). Il motore (14) si deve fermare. (controllare senza carico).
Quando il cavo di acciaio (6) è svolto il più possibile viene azionata la leva per la lunghezza massima cavi (4). Il motore (14) si deve fermare.
- Controllate periodicamente il cavo di alimentazione (12) e il cavo di comando (13).
- Ogni 200 cicli il cavo d'acciaio (6) e la carrucola di rinvio (15) devono essere lubrificati.
- Ogni 30 cicli si deve controllare come mostrato in Fig. 4 che l'intero cavo di acciaio (6) sia in buone condizioni. Nel caso sia danneggiato deve essere sostituito con un cavo d'acciaio corrispondente ai dati tecnici.
- Controllare ogni 1000 cicli che le viti della staffa di fissaggio (1) e la carrucola di rinvio (15) siano ben serrate.
- Controllare ogni 1000 cicli che i ganci (8/16) e la carrucola di rinvio (15) siano in buone condizioni.
- Lubrificate regolarmente fune, catena, ingranaggio, cuscinetti e ganci.
- Controllate ogni 100 cicli le parti soggette a usura come: fune, catena, ganci, nastri e ferodi.
- Controllate prima di ogni utilizzo del paranco elettrico che l'interruttore di arresto di emergenza (9) e il pulsante (10) siano in perfette condizioni.
- Ogni 1000 cicli controllate il sistema frenante. Se il motore (14) produce rumori insoliti o non riesce a sollevare il carico nominale è possibile che il sistema frenante debba essere revisionato:
 - sostituite le parti danneggiate o consumate e conservate i relativi documenti di manutenzione
 - per operazioni di riparazione non programmate rivolgetevi ad un centro di assistenza autorizzato.

- Fate riparare l'elettrodomestico solo da personale qualificato.

8.3 Ordinazione di pezzi di ricambio:

Volendo commissionare dei pezzi di ricambio, si dovrebbe dichiarare quanto segue:

- modello dell'apparecchio
- numero dell'articolo dell'apparecchio
- numero d'ident. dell'apparecchio
- numero del pezzo di ricambio del ricambio necessitato.

Per i prezzi e le informazioni attuali si veda www.isc-gmbh.info

9. Smaltimento e riciclaggio

L'apparecchio si trova in un imballaggio per evitare i danni dovuti al trasporto. Questo imballaggio rappresenta una materia prima e può perciò essere utilizzato di nuovo o riciclato. L'apparecchio e i suoi accessori sono fatti di materiali diversi, per es. metallo e plastica. Gli apparecchi difettosi non devono essere gettati nei rifiuti domestici. Per uno smaltimento corretto l'apparecchio va consegnato ad un apposito centro di raccolta. Se non vi è noto nessun centro di raccolta, rivolgetevi per informazioni all'amministrazione comunale.

10. Conservazione

Conservate l'apparecchio e i suoi accessori in un luogo buio, asciutto, al riparo dal gelo e non accessibile ai bambini. La temperatura ottimale per la conservazione è compresa tra i 5 e i 30 °C. Conservate l'elettrodomestico nell'imballaggio originale.



Solo per paesi membri dell'UE

Non smaltite gli elettroutensili nei rifiuti domestici!

Secondo la direttiva europea 2012/19/CE sui rifiuti di apparecchiature elettriche ed elettroniche e il suo recepimento nelle normative nazionali, gli elettroutensili usati devono venire raccolti separatamente e venire smaltiti in modo ecocompatibile.

Alternativa di riciclaggio alla richiesta di restituzione:

il proprietario dell'apparecchio elettrico è tenuto in alternativa, invece della restituzione, a collaborare in modo che lo smaltimento venga eseguito correttamente in caso ceda l'apparecchio. L'apparecchio vecchio può anche venire consegnato ad un centro di raccolta che provvede poi allo smaltimento secondo le norme nazionali sul riciclaggio e sui rifiuti. Non ne sono interessati gli accessori e i mezzi ausiliari senza elementi elettrici forniti insieme ai vecchi apparecchi.

La ristampa o l'ulteriore riproduzione, anche parziale, della documentazione o dei documenti d'accompagnamento dei prodotti è consentita solo con l'esplicita autorizzazione da parte della iSC GmbH.

Con riserva di apportare modifiche tecniche

Informazioni sul Servizio Assistenza

In tutti i Paesi indicati nel certificato di garanzia disponiamo di competenti partner per il Servizio Assistenza (per i relativi dati di contatto si veda il certificato di garanzia), che sono a vostra disposizione per tutte le richieste di assistenza come riparazione, fornitura di pezzi di ricambio e parti di usura o vendita di materiali di consumo.

Si deve tenere presente che le seguenti parti di questo prodotto sono soggette a un'usura naturale o dovuta all'uso ovvero che le seguenti parti sono necessarie come materiali di consumo.

Categoria	Esempio
Parti soggette ad usura *	Cavo d'acciaio, Gancio, Carrucola di rinvio, Gancio aggiuntivo
Materiale di consumo/parti di consumo *	
Parti mancanti	

* non necessariamente compreso tra gli elementi forniti!

In presenza di difetti o errori vi preghiamo di denunciare il caso sul sito internet www.isc-gmbh.info. Vi preghiamo di descrivere con precisione l'anomalia e a tal riguardo di rispondere in ogni caso alle seguenti domande:

- L'apparecchio ha già funzionato una volta o era difettoso fin dall'inizio?
- Avete notato qualcosa prima che si manifestasse il difetto (sintomo prima del difetto)?
- A vostro parere che cosa non funziona nell'apparecchio (sintomo principale)?
Descrivete che cosa non funziona.

Certificato di garanzia

Gentili clienti,

i nostri prodotti sono soggetti ad un rigido controllo di qualità. Se l'apparecchio non dovesse tuttavia funzionare correttamente, ci scusiamo e vi preghiamo di rivolgervi al nostro servizio di assistenza clienti all'indirizzo indicato in questa scheda di garanzia. Siamo a vostra disposizione anche telefonicamente al numero del Servizio Assistenza indicato. Per la rivendicazione dei diritti di garanzia vale quanto segue:

1. Le presenti condizioni di garanzia si rivolgono esclusivamente a consumatori, vale a dire a persone fisiche che non intendono utilizzare questo prodotto né in ambito professionale né per altre attività di lavoro autonomo. Le presenti condizioni di garanzia regolano prestazioni di garanzia supplementari che il produttore su indicato concede in aggiunta alla garanzia legale agli acquirenti di nuovi apparecchi. La presente garanzia non tocca i vostri diritti al ricorso in garanzia previsti dalla legge. Le nostre prestazioni di garanzia sono per voi gratuite.
2. La prestazione di garanzia riguarda esclusivamente i difetti di un nuovo apparecchio da voi acquistato del produttore di cui sopra, riconducibili a errori di materiale o di produzione, ed è limitata, a nostra discrezione, all'eliminazione di questi difetti dell'apparecchio o alla sostituzione dell'apparecchio stesso.
Tenete presente che i nostri apparecchi non sono stati costruiti per l'impiego artigianale, professionale o imprenditoriale. Pertanto un contratto di garanzia non viene concluso se l'apparecchio è stato usato entro il periodo di garanzia in attività artigianali, imprenditoriali o industriali o se è stato sottoposto a sollecitazioni equivalenti.
3. Sono esclusi dalla nostra garanzia:
 - Danni all'apparecchio causati dalla mancata osservanza delle istruzioni di montaggio o per un'installazione non corretta, dalla mancata osservanza delle istruzioni per l'uso (come ad es. collegamento a una tensione di rete o a un tipo di corrente non corretti), dalla mancata osservanza delle norme relative alla manutenzione e alla sicurezza, dall'esposizione dell'apparecchio a condizioni ambientali anomale o per la mancata esecuzione di pulizia e manutenzione.
 - Danni all'apparecchio dovuti a usi impropri o illeciti (come per es. sovraccarico dell'apparecchio o utilizzo di utensili di ricambio o accessori non consentiti), alla penetrazione di corpi estranei nell'apparecchio (come per es. sabbia, pietre o polvere, danni dovuti al trasporto), all'impiego della forza o a influenze esterne (come per es. danni causati da caduta).
 - Danni all'apparecchio o a parti di esso da ricondurre a un'usura comune, dovuta all'uso o di altro tipo naturale.
4. Il periodo di garanzia è 24 mesi e inizia a partire dalla data di acquisto dell'apparecchio. I diritti di garanzia devono essere fatti valere prima della scadenza del periodo di garanzia, entro due settimane dopo avere accertato il difetto. È esclusa la rivendicazione di diritti di garanzia dopo la scadenza del relativo periodo. La riparazione o la sostituzione dell'apparecchio non comporta una proroga del periodo di garanzia e con questa prestazione per l'apparecchio o per pezzi di ricambio eventualmente installati non inizia un nuovo periodo di garanzia. Ciò vale anche nel caso in cui si ricorra a un servizio sul posto.
5. Per rivendicare il diritto di garanzia vi preghiamo di comunicare che l'apparecchio è difettoso tramite sito internet: www.isc-gmbh.info. Tenete a portata di mano il documento di acquisto o altri documenti come prova dell'acquisto del vostro apparecchio nuovo. Apparecchi inviati senza i relativi documenti o senza targhetta d'identificazione sono esclusi dalla prestazione di garanzia perché non possono essere classificati in modo corrispondente. Se il difetto dell'apparecchio rientra nella nostra prestazione di garanzia, ricevete prontamente l'apparecchio riparato o un apparecchio nuovo.

Naturalmente effettuiamo a pagamento anche riparazioni sull'apparecchio che non rientrano o non rientrano più nella garanzia. A tale scopo inviate l'apparecchio all'indirizzo del nostro Centro Assistenza.

Per parti mancanti, di consumo e soggette a usura rimandiamo alle limitazioni di questa garanzia secondo le informazioni sul Servizio Assistenza di queste istruzioni per l'uso.

Gevaar!

Bij het gebruik van toestellen dienen enkele veiligheidsmaatregelen te worden nageleefd om lichamelijk gevaar en schade te voorkomen. Lees daarom deze handleiding / veiligheidsinstructies zorgvuldig door. Bewaar deze goed zodat u de informatie op elk moment kunt terugvinden. Mocht u dit toestel aan andere personen doorgeven, gelieve dan deze handleiding / veiligheidsinstructies mee te geven. Wij zijn niet aansprakelijk voor ongevallen of schade die te wijten zijn aan niet-naleving van deze handleiding en van de veiligheidsinstructies.

1. Veiligheidsaanwijzingen**Gevaar!**

Lees alle veiligheidsinstructies en aanwijzingen. Nalatigheden bij de inachtneming van de veiligheidsinstructies en aanwijzingen kunnen elektrische schok, brand en/of zware letsels tot gevolg hebben. **Bewaar alle veiligheidsinstructies en aanwijzingen voor de toekomst.**

1. Controleer steeds of de netspanning overeenkomt met de spanning vermeld op het kenplaatje. Indien de netspanning niet geschikt is kan dit leiden tot een abnormale functie van de machine en tot lichamelijk letsel.
2. De stroomtoevoer moet voorzien zijn van een aarding en beveiligd zijn door een aardlekschakelaar.
3. Het is verboden lasten te hijsen die de nominale last overschrijden.
4. Gebruik het gereedschap enkel voor het voorziene doeleinde. Nooit personen met de kabeltakel hijsen.
5. Trek niet aan de kabel om de stekker uit het stopcontact te verwijderen. Hou de kabel verwijderd van hitte, olie en scherpe kanten.
6. Probeer nooit vast zittende of geblokkeerde lasten te hijsen.
7. Verwijder de netstekker uit het stopcontact als de kabeltakel niet in gebruik is.
8. Hou kinderen en andere niet geautoriseerde personen weg van de machine.
9. Het is verboden lasten zijwaarts of van de zijkant te trekken. Vermijdt het slingeren van de last.
10. Zorg ervoor dat de haak in dezelfde richting beweegt als aangeduid op de bedieningschakelaar.
11. Controleer de kabeltakel regelmatig op be-

schadigingen. De bedieningsschakelaar dient in goede staat te verkeren.

12. Laat herstellingen en onderhoudswerkzaamheden enkel door geautoriseerde gespecialiseerde werkplaatsen uitvoeren door een elektrovakman. Herstellingen mogen enkel door een elektrovakman worden doorgevoerd, anders zouden zich ongelukken voor de gebruiker kunnen voordoen.
13. Vermijdt het snel in- en uitschakelen (tipmodus).
14. Wees steeds oplettend als u de kabeltakel bedient.
15. Ga nooit onder de gehesen last gaan staan of werken.

2. Beschrijving van het gereedschap en leveringsomvang**2.1 Beschrijving van het gereedschap (fig. 1/2)**

1. Bevestigingsbeugel
2. Bevestigingsgat voor haak
3. Trommel
4. Hendel voor maximale kabellengte
5. Hendel van het automatische stopmechanisme
6. Staaldraadkabel
7. Uitschakelgewicht
8. Haak
9. Noodstopchakelaar
10. Drukknoppen
11. Afstandsbediening
12. Netkabel
13. Stuurleiding
14. Motor
15. Keerrol
16. Extra haak
17. Kabel voor afstandsbediening

2.2 Leveringsomvang

Gelieve de volledigheid van het artikel te controleren aan de hand van de beschreven omvang van de levering. Indien er onderdelen ontbreken, gelieve u dan binnen 5 werkdagen na aankoop van het artikel te wenden tot ons servicecenter of tot het verkooppunt waar u het apparaat heeft gekocht, en leg een geldig bewijs van aankoop voor. Gelieve daarvoor de garantietabel in de serviceinformatie aan het einde van de handleiding in acht te nemen.

- Open de verpakking en neem het toestel voorzichtig uit de verpakking.
- Verwijder het verpakkingsmateriaal alsmede verpakkings-/transportbeveiligingen (indien aanwezig).
- Controleer of de leveringsomvang compleet is.
- Controleer het toestel en de accessoires op transportschade.
- Bewaar de verpakking indien mogelijk tot het verloop van de garantieperiode.

Gevaar!

Het toestel en het verpakkingsmateriaal zijn geen speelgoed voor kinderen! Kinderen mogen niet met plastic zakken, folies en kleine stukken spelen! Er bestaat inslik- en verstikkingsgevaar!

- Originele handleiding

3. Reglementair gebruik

De kabeltakel dient om lasten in gesloten ruimten overeenkomstig de capaciteit van het apparaat te hijsen en te laten zakken.

De machine mag slechts voor werkzaamheden worden gebruikt waarvoor ze bedoeld is. Elk ander verder gaand gebruik is niet reglementair. Voor daaruit voortvloeiende schade of verwondingen van welke aard dan ook is de gebruiker/bediener, niet de fabrikant, aansprakelijk.

Wij wijzen erop dat onze gereedschappen overeenkomstig hun bestemming niet geconstrueerd zijn voor commercieel, ambachtelijk of industrieel gebruik. Wij geven geen garantie indien het gereedschap in ambachtelijke of industriële bedrijven alsmede bij gelijk te stellen activiteiten wordt gebruikt.

4. Technische gegevens

Spanning [V]	230 V ~ 50 Hz
Nominale stroom (A)	4,4
Opgenomen vermogen (W)	1000
Bedrijfsmodus	S3 20%:10 min
Nominale last (kg)	250 / 500
Hefhoogte (enkele/dubbele haak) (m) ...	11,5 / 5,7
Nominale snelheid	

(enkele/dubbele haak) (m/min)	8 / 4
Diameter van de staaldraadkabel (mm)	4,0
Treksterkte van de staaldraadkabel (N/mm ²)	1870
Isolatieklasse	B
Beschermklasse	IP 54
Transmissieklasse	M1
Nettogewicht (kg)	16,2

Bedrijfsmodus S3 – 20% - 10 min.:

S3 = intermitterende modus zonder invloed van de aanloopprocedure. Dat betekent dat gedurende een periode van 10 min. de maximale werkingsduur 20% (2,0 min.) bedraagt.

Beperk de geluidsontwikkeling en vibratie tot een minimum!

- Gebruik enkel intacte toestellen.
- Onderhoud en reinig het toestel regelmatig.
- Pas uw manier van werken aan het toestel aan.
- Overbelast het toestel niet.
- Laat het toestel indien nodig nazien.
- Schakel het toestel uit als het niet wordt gebruikt.
- Draag handschoenen.

5. Vóór inbedrijfstelling

Controleer of de gegevens vermeld op het kenplaatje overeenkomen met de gegevens van het stroomnet alvorens het gereedschap aan te sluiten.

Waarschuwing!

Verwijder altijd de netstekker uit het stop-contact voordat u het gereedschap anders afstelt.

- De kabeltakel is niet geschikt voor het transport van warme en/of gesmolten massa's en is evenmin voorzien om bij lage temperaturen en in een agressieve omgeving te worden gebruikt.
- Mechanische groep is M1.
- De gebruiksduur van de kabeltakel is ca. 8000 cycli (excl. slijtstukken). Als de takel 8000 cycli heeft voltooid dienen alle mechanische componenten te worden gecontroleerd en gereviseerd.
- Lees en begrijp de handleiding alvorens de kabeltakel te gebruiken.
- Zorg ervoor dat de bedieningspersoon weet hoe de machine werkt en hoe zij moet wor-

- den gebruikt.
- De gebruiker is gehouden steeds in overeenstemming met de handleiding te werk te gaan.
- De kabeltabel is niet voorzien voor permanent gebruik. De bedrijfsmodus is: intermitterende modus zonder invloed van de aanloopprocedure.
- Het nominale vermogen van de machine varieert niet met de positie van de belasting.

5.1 Uitpakken

Gelieve na het openen van de verpakking het frame, de staaldraadkabel, de haak en het elektrische controlemechanisme op mogelijke transportschade te controleren.

5.2 Montage (fig. 5)

De kabeltakel is uitgerust met 2 bevestigingsbeugels (1) waarmee hij op een vierkante buis moet worden vastgemaakt. De afmetingen van de draagarm dienen overeen te komen met de grootte van de bevestigingsbeugels (1) en hij moet de dubbele nominale last kunnen dragen. Wij bevelen u aan om een gekwalificeerde technicus te contacteren.

Alle schroeven en bouten moeten naar behoren aangehaald zijn. Vóór de inbedrijfstelling moet een gekwalificeerde technicus de verankering van de draagarm controleren.

5.3 Takelfunctie (fig. 6-9)

De kabeltakel is voorzien van een keerrol (15) en een extra haak (16). Bij correct gebruik kan de kabeltakel de dubbele last hijsen.

Monteer de keerrol (15) en de extra haak (16) zoals voorgesteld in fig. 6-8. De vast gemonteerde haak (8) moet in het bevestigingsgat (2) worden vastgehaakt (fig. 9).

De last wordt dan gehezen m.b.v. twee staaldraadkabels; de kabeltakel kan op die manier de dubbele last hijsen.

6. Bediening

Gevaar!

6.1 Aanwijzingen omtrent het werken met de kabeltakel

- Verwijder het plakband van de trommel (3) voordat u de takel voor het eerst in gebruik neemt.
- De waarde van de A-beoordeelde geluidsemisatie aan de positie van de bediener is

lager dan 75dB (geluidsdruk niveau LpA). De geluids- en trilwaarden werden vastgesteld volgens EN ISO 11201.

- Voedingsspanning: 230V ± 10%, 50Hz ± 1%.
- De kabeltakel dient bij omgevingstemperaturen tussen 0° C en 40° C en bij een luchtvochtigheid van minder dan 50% te worden gebruikt. Hoogte boven zeespiegel: max. 1.000 m
- Voor het transport en de opslag mag de temperatuur tussen -25° C en 55° C bedragen. De maximaal toelaatbare temperatuur mag niet meer dan 70° C bedragen.
- De gebruiker dient de last met een zo laag mogelijke snelheid van de grond te hijsen. De draadkabel moet strak zijn als de last wordt gehezen.
- De motor (14) van de kabeltakel is uitgerust met een thermostaatschakelaar. Tijdens de werking van de kabeltakel zou het dus kunnen dat de motor (14) stopt; de motor zal vanzelf herstarten zodra hij afgekoeld is.
- De elektrische kabeltakel is niet voorzien van een nominale vermogensbegrenzer. Daarom zeker niet verder proberen de last te hijsen als de beveiliging tegen oververhitting de werking van de machine begrenst. De last overschrijdt in dit geval het nominale vermogen van de kabeltakel.
- Laat geen zwevende lasten zonder toezicht zonder overeenkomstige veiligheidsmaatregelen te hebben genomen.
- Beveilig het apparaat door een 10 A zekering of door een 10 mA aardlekschakelaar om de stroomkring te beschermen.
- Gebruik de hendels (4/5) niet als normale stopzetting. Zij dienen slechts als stopinrichting in geval van nood.
- Voordat u begint dient u er zich van te vergewissen dat de draadkabel (6) correct rond de trommel (3) is gewikkeld en dat de afstand tussen de windingen kleiner is dan de draadkabel (fig. 3)
- Zorg ervoor dat de lading naar behoren aan de haak (8) of bij gebruik als katrol aan de extra haak (16) veilig is vastgemaakt en houdt steeds afstand tot de last en de staaldraadkabel (6).

6.2 Gebruik (fig. 1)

- Controleer of de noodstop-schakelaar (9) is ingedrukt. Draai de rode stop-schakelaar met de wijzers van de klok mee om hem te ontgrendelen.
- Druk op de drukknop ▲ (10) om de last te

- hijzen.
- Druk op de drukknoop ▼ (10) om de last te laten zakken.
- Hendel van het automatische stopmechanisme (5): Als de maximale hijshoogte is bereikt, drukt het uitschakelgewicht (7) de hendel (5) omhoog. Daardoor wordt een eindschakelaar in werking gesteld en kan de last niet verder worden gehesen.
- Hendel voor maximale kabellengte (4): als de last de onderste mogelijke positie heeft bereikt wordt een eindschakelaar in werking gesteld die verhindert dat men de last verder kan laten zakken. Deze eindschakelaar zou ook voorkomen dat de kabeltakel in verkeerde richting in werking wordt gesteld (haak beweegt in andere richting dan aangeduid op de bedieningsschakelaar).
- Als u op de noodstop-schakelaar (9) drukt stopt de kabeltakel.
- In geval van nood onmiddellijk de noodstop-schakelaar (9) bedienen om de kabeltakel te stoppen. De bediening van de kabeltakel is niet mogelijk als de noodstop-schakelaar is ingedrukt.

7. Vervanging van de netaansluitleiding

Gevaar!

Als de netaansluitleiding van dit apparaat beschadigd wordt, dan moet hij door de fabrikant of diens klantendienst of door een gelijkwaardig gekwalificeerde persoon vervangen worden, om gevaren te vermijden.

8. Reiniging, onderhoud en bestellen van wisselstukken

Gevaar!

Trek vóór alle schoonmaakwerkzaamheden de netstekker uit het stopcontact.

8.1 Reiniging

- Hou de veiligheidsinrichtingen, de ventilatiespleten en het motorhuis zo veel mogelijk vrij van stof en vuil. Wrijf het toestel met een schone doek af of blaas het met perslucht bij lage druk schoon.
- Het is aan te bevelen het toestel direct na elk gebruik te reinigen.
- Reinig het toestel regelmatig met een vocht-

ge doek en wat zachte zeep. Gebruik geen reinigings- of oplosmiddelen; die zouden de kunststofcomponenten van het toestel kunnen aantasten. Let er goed op dat geen water in het toestel terechtkomt. Door binnendringen van water in een elektrische apparatuur verhoogt het risico van een elektrische schok.

8.2 Onderhoud

Gevaar! Zorg er steeds voor dat de machine niet met het stroomnet is verbonden als u de machine onderhoudt.

- Hieronder: een cyclus komt overeen met één op- en neerwaartse beweging van een last. Periodieke controle komt overeen met een controle na 100 cycli.
- Ga periodiek na of de eindschakelaars van de kabeltakel naar behoren werken. Ga bij de controle als volgt te werk: zodra de kabel de maximale hijshoogte heeft bereikt wordt de hendel van het automatische stopmechanisme (5) in werking gesteld. De motor (14) moet dan stoppen. (Zonder last controleren). Als de staaldraadkabel (6) zo ver mogelijk is afgewonden wordt de hendel voor maximale kabellengte (4) in werking gesteld. De motor (14) moet dan stoppen.
- Onderwerp de netkabel (12) en de stuurleiding (13) aan een periodieke controle.
- Om de 200 cycli moeten de staaldraadkabel (6) en de keerrol (15) worden gesmeerd.
- Om de 30 cycli dient u conform fig. 4 na te gaan of de gehele draadkabel (6) in goede staat verkeert. Indien de kabel beschadigd is dient hij door een staaldraadkabel te worden vervangen die overeenkomt met de technische gegevens.
- Om de 1000 cycli controleren of de bouten van de bevestigingsbeugels (1) en de keerrol (15) goed aangehaald zijn.
- Om de 1000 cycli controleren of de haken (8/16) en de keerrol (15) in goede staat verkeeren.
- Smeer regelmatig de kabel, ketting, transmissie, lagers en haak.
- Controleer om de 1000 cycli slijtstukken zoals: kabel, ketting, haak, banden en remvoeringen.
- Controleer vóór elk gebruik van de kabeltakel of de noodstop-schakelaar (9) en de drukknoop (10) in perfecte bedrijfstoestand verkeren.
- Om de 1000 cycli het remsysteem controleren. Als de motor (14) ongewone geluiden maakt of de nominale last niet kan hijzen moet het remsysteem mogelijk worden gere-

viseerd:

- vervang beschadigde of versleten onderdelen en bewaar de bijhorende onderhoudsdocumentatie.

- voor extra onderhoudswerkzaamheden gelieve zich tot een geautoriseerde servicecenter te wenden.

- Laat uw elektrisch gereedschap enkel door gekwalificeerd vakpersoneel herstellen.

8.3 Bestellen van wisselstukken:

Gelieve bij het bestellen van wisselstukken volgende gegevens te vermelden:

- Type van het toestel
- Artikelnummer van het toestel
- Ident-nummer van het toestel
- Wisselstuknummer van het benodigd stuk

Actuele prijzen en info vindt u terug onder www.isc-gmbh.info

9. Verwijdering en recyclage

Het toestel bevindt zich in een verpakking om transportschade te voorkomen. Deze verpakking is een grondstof en bijgevolg herbruikbaar of kan naar de grondstofkringloop worden teruggevoerd. Het toestel en zijn accessoires bestaan uit diverse materialen, zoals b.v. metaal en kunststof. Defecte toestellen horen niet thuis in het huisvuil. Om zich van het toestel naar behoren te ontdoen dient het naar een geschikte verzamelplaats te worden gebracht. Als u geen verzamelplaats kent gelieve u dan bij de gemeente te informeren.

10. Opbergen

Bewaar het toestel en de accessoires op een donkere, droge en vorstvrije plaats die voor kinderen ontoegankelijk is. De optimale opbergtemperatuur ligt tussen 5° C en 30° C. Bewaar het elektrische gereedschap in de originele verpakking.



Enkel voor EU-landen

Elektrisch gereedschap hoort niet bij het huisvuil thuis!

Volgens de Europese richtlijn 2012/19/EG op afgedankte elektrische en elektronische toestellen en omzetting in nationaal recht dienen afgedankte elektrische gereedschappen afzonderlijk te worden verzameld en milieuvriendelijk te worden gerecycleerd.

Recyclagealternatief i.p.v. het toestel terug te sturen:

De eigenaar van het elektrische toestel is alternatief verplicht, i.p.v. het toestel terug te sturen, mede te werken bij de behoorlijke recyclage in geval hij zich van het eigendom ontdoet. Het afgedankte toestel kan hiervoor ook bij een verzamelplaats worden afgegeven die voor een verwijdering als bedoeld in de wetgeving in zake recyclage en afvalverwerking zorgt. Hieronder vallen niet bij de afgedankte toestellen gevoegde accessoires en hulpmiddelen zonder elektrische componenten.

Nadruk of andere reproductie van documentatie en geleidepapieren van de producten, geheel of gedeeltelijk, enkel toegestaan mits uitdrukkelijke toestemming van iSC GmbH.

Technische wijzigingen voorbehouden

Service-informatie

Wij werken in alle landen die in het garantiebewijs zijn genoemd, samen met competente servicepartners, wier contactgegevens u kunt afleiden uit het garantiebewijs. Deze staan voor alle diensten zoals reparatie, het verschaffen van wisselstukken of slijtdelen of voor de aankoop van verbruiksmaterialen te uwer beschikking.

U moet er rekening mee houden dat bij dit product de volgende delen onderhevig zijn aan een slijtage door gebruik of een natuurlijke slijtage, resp. dat de volgende delen nodig zijn als verbruiksmaterialen.

Categorie	Voorbeeld
Slijtstukken*	Staaldraadkabel, Haak, Keerrol, Extra haak
Verbruiksmateriaal/verbruiksstukken*	
Ontbrekende onderdelen	

* niet verplicht bij de leveringsomvang begrepen!

Bij gebreken of defecten verzoeken wij u om de fout te melden op het internet onder www.isc-gmbh.info. Gelieve te zorgen voor een nauwkeurige beschrijving van de fout en daarbij in elk geval de volgende vragen te beantwoorden:

- Heeft het toestel reeds eenmaal gewerkt of was het vanaf het begin defect?
- Is u iets opgevallen voordat het defect zich voordeed (symptoom vóór het defect)?
- Welke foutieve werkwijze vertoont het toestel volgens u (hoofdsymptoom)?
Beschrijf deze foutieve werkwijze.

Garantiebewijs

Geachte klant,
onze producten worden onderworpen aan een strenge kwaliteitscontrole. Mocht dit apparaat echter ooit niet naar behoren functioneren, spijt dit ons ten zeerste en vragen u zich te wenden tot onze servicedienst onder het adres vermeld op dit garantiebewijs. Wij staan ook graag telefonisch tot uw dienst via het vermelde servicetelefoonnummer. Voor eisen in verband met het recht garantie geldt het volgende:

1. Deze garantievoorwaarden zijn uitsluitend gericht aan de gebruikers, d.w.z. natuurlijke personen die dit product niet in het kader van hun ambachtelijke noch van een andere zelfstandige activiteit willen gebruiken. Deze garantievoorwaarden regelen aanvullende garantieprestaties, die de hieronder genoemde fabrikant kopers van zijn nieuwe apparaten toezegt in aanvulling tot de wettelijke garantie. Uw wettelijke garantieclaims blijven onaangetast door deze garantie. Onze garantieprestatie is voor u gratis.
2. De garantieprestatie geldt uitsluitend voor gebreken aan een door u aangekocht nieuw apparaat van de hieronder genoemde fabrikant die aantoonbaar berusten op een materiaal- of productiefout, en is naar onze keuze beperkt tot het verhelpen van zulke gebreken aan het apparaat of de vervanging ervan.
Wij wijzen erop dat onze apparaten overeenkomstig hun bestemming niet ontworpen zijn voor commercieel, ambachtelijk of industrieel gebruik. Van een garantiecontract is derhalve geen sprake, als het apparaat binnen de garantieperiode in commerciële, ambachtelijke of industriële bedrijven werd ingezet of aan een daarmee gelijk te stellen belasting werd blootgesteld.
3. Van onze garantie zijn uitgesloten:
 - Schade aan het apparaat als gevolg van niet-inachtneming van de montagehandleiding of op grond van ondeskundige installatie, als gevolg van niet-inachtneming van de gebruiksaanwijzing (zoals bijv. door aansluiting aan een verkeerde netspanning of stroomsoort) of niet-inachtneming van de onderhouds- en veiligheidsvoorschriften, door blootstelling van het apparaat aan abnormale omgevingsvoorwaarden of door nalatig onderhoud en verzorging.
 - Schade aan het apparaat als gevolg van misbruik of ondeskundige toepassingen (zoals bijv. overbelasting van het apparaat of de inzet van niet toegelaten gereedschappen of toebehoren), binnendringen van vreemde voorwerpen in het apparaat (zoals bijv. zand, stenen of stof, transportschade), gebruik van geweld of als gevolg van externe invloeden (zoals bijv. schade door vallen).
 - Schade aan het apparaat of aan delen van het apparaat die valt te herleiden tot slijtage als gevolg van gebruik, en als gevolg van normale of andere natuurlijke slijtage.
4. De garantieperiode bedraagt 24 maanden en gaat in op de datum van aankoop van het apparaat. Garantieclaims dienen voor het verloop van de garantieperiode binnen de twee weken na het vaststellen van het defect geldend te worden gemaakt. Het indienen van garantieclaims na verloop van de garantieperiode is uitgesloten. De herstelling of vervanging van het apparaat leidt niet tot een verlenging van de garantieperiode noch wordt door deze prestatie een nieuwe garantieperiode voor het apparaat of voor eventueel ingebouwde wisselstukken op gang gebracht. Dit geldt ook bij het ter plaatse uitvoeren van een serviceactiviteit.
5. Gelieve om een garantieclaim in te dienen het defecte apparaat aan te melden onder: www.isc-gmbh.info. Houd het aankoopbewijs of een ander bewijs van uw aankoop van het nieuwe apparaat bij de hand. Apparaten die zonder bijhorende bewijzen of zonder typeplaatje worden teruggestuurd, worden op grond van de ontbrekende mogelijkheid om het apparaat toe te kennen uitgesloten van de garantieprestatie. Valt het defect van het apparaat binnen onze garantieprestatie, dan bezorgen wij u per omgaande een gerepareerd of nieuw apparaat terug.

Uiteraard staan wij ook tot u dienst om, mits betaling van de kosten, defecten van het apparaat te verhelpen die buiten de garantieomvang vallen. Te dien einde stuurt u het apparaat aan ons serviceadres op.

Voor slijtstukken, verbruiksmateriaal en ontbrekende onderdelen wordt verwezen naar de beperkingen van deze garantie conform de service-informatie van deze handleiding.

Peligro!

Al usar aparatos es preciso tener en cuenta una serie de medidas de seguridad para evitar lesiones o daños. Por este motivo, es preciso leer atentamente este manual de instrucciones/advertencias de seguridad. Guardar esta información cuidadosamente para poder consultarla en cualquier momento. En caso de entregar el aparato a terceras personas, será preciso entregarles, asimismo, el manual de instrucciones/advertencias de seguridad. No nos hacemos responsables de accidentes o daños provocados por no tener en cuenta este manual y las instrucciones de seguridad.

1. Instrucciones de seguridad**Peligro!**

Lea todas las instrucciones de seguridad e indicaciones. El incumplimiento de dichas instrucciones e indicaciones puede provocar descargas, incendios y/o daños graves. **Guarde todas las instrucciones de seguridad e indicaciones para posibles consultas posteriores.**

1. Controlar en todo momento que la tensión de red coincida con la tensión indicada en la placa de identificación. Si la tensión de red no es la indicada, la máquina podrá trabajar de forma anormal y podría ocasionar daños personales.
2. La alimentación de corriente debe estar puesta a tierra y estar dotada de una protección diferencial.
3. Está prohibido elevar cargas superiores a la carga nominal.
4. Utilizar el aparato exclusivamente para su fin previsto. No elevar nunca a personas con el torno de cable.
5. No tirar del cable para desenchufar el aparato. Mantener el cable alejado de fuentes de calor, de aceites o bordes afilados.
6. No intentar nunca elevar cargas fijas o bloqueadas.
7. Desenchufar el torno de cable cuando no se utilice.
8. Mantener alejados de la máquina tanto a los niños como a otras personas no autorizadas.
9. Está prohibido elevar cargas lateralmente o desde un lateral. Evitar que la carga se balancee.
10. Asegurarse de que el gancho se mueva en la misma dirección que la indicada en el inter-

ruptor de control.

11. Controlar regularmente que el torno de cable no presente daños. El interruptor de control debe estar en buen estado.
12. Las reparaciones y los trabajos de mantenimiento solo serán llevados a cabo por electricistas profesionales y en talleres especializados. Sólo un electricista especializado puede llevar a cabo las reparaciones, ya que de otro modo el operario podría sufrir algún accidente.
13. Evitar conectar y desconectar rápidamente (servicio discontinuo).
14. Prestar atención en todo momento en que se esté operando el torno de cable.
15. No detenerse o trabajar bajo la carga en suspensión.

2. Descripción del aparato y volumen de entrega**2.1 Descripción del aparato (fig. 1/2)**

1. Estribo de fijación
2. Orificio de fijación para gancho
3. Tambor
4. Palanca para longitud de cable máxima
5. Palanca para mecanismo de parada automática
6. Cable de acero
7. Peso de desconexión
8. Gancho
9. Interruptor de paro de emergencia
10. Pulsador
11. Mando a distancia
12. Cable de conexión a la red
13. Cable de control
14. Motor
15. Polea de inversión
16. Gancho adicional
17. Cable para mando a distancia

2.2 Volumen de entrega

Sirviéndose de la descripción del volumen de entrega, comprobar que el artículo esté completo. Si faltase alguna pieza, dirigirse a nuestro Service Center o a la tienda especializada más cercana en un plazo máximo de 5 días laborales tras la compra del artículo presentando un recibo de compra válido. A este respecto, observar la tabla de garantía de las condiciones de garantía que se encuentran al final del manual.

- Abrir el embalaje y extraer cuidadosamente el aparato.

- Retirar el material de embalaje, así como los dispositivos de seguridad del embalaje y para el transporte (si existen).
- Comprobar que el volumen de entrega esté completo.
- Comprobar que el aparato y los accesorios no presenten daños ocasionados durante el transporte.
- Si es posible, almacenar el embalaje hasta que transcurra el periodo de garantía.

Peligro!

¡El aparato y el material de embalaje no son un juguete! ¡No permitir que los niños jueguen con bolsas de plástico, láminas y piezas pequeñas! ¡Riesgo de ingestión y asfixia!

- Manual de instrucciones original

3. Uso adecuado

El torno de cable sirve para elevar y bajar cargas adecuadas para la potencia del aparato en salas cerradas.

Utilizar la máquina sólo en los casos que se indican explícitamente como de uso adecuado. Cualquier otro uso no será adecuado. En caso de uso inadecuado, el fabricante no se hace responsable de daños o lesiones de cualquier tipo; el responsable es el usuario u operario de la máquina.

Tener en consideración que nuestro aparato no está indicado para un uso comercial, industrial o en taller. No asumiremos ningún tipo de garantía cuando se utilice el aparato en zonas industriales, comerciales o talleres, así como actividades similares.

4. Características técnicas

Tensión (V).....	230 V ~ 50 Hz
Corriente nominal (A).....	4,4
Consumo (W)	1000
Modo operativo	S3 20% 10 min
Carga nominal (kg)	250 / 500
Altura de elevación (m)	11,5 / 5,7
Velocidad nominal (m/min).....	8 / 4
Diámetro del cable de acero (mm).....	4,0
Resistencia a la tracción del cable de acero (N/mm ²)	1870

Clase de aislamiento	B
Tipo de protección	IP 54
Categoría de mecanismo de propulsión	M1
Peso neto (kg).....	16,2

Modo operativo S3 - 20% - 10 min: S3 = Régimen de funcionamiento discontinuo independiente del proceso de arranque. Es decir, durante un periodo de 10 min. el tiempo de funcionamiento máx. es del 20% (2 min).

¡Reducir la emisión de ruido y las vibraciones al mínimo!

- Emplear sólo aparatos en perfecto estado.
- Realizar el mantenimiento del aparato y limpiarlo con regularidad.
- Adaptar el modo de trabajo al aparato.
- No sobrecargar el aparato.
- En caso necesario dejar que se compruebe el aparato.
- Apagar el aparato cuando no se esté utilizando.
- Llevar guantes.

5. Antes de la puesta en marcha

Antes de conectar la máquina, asegurarse de que los datos de la placa de identificación coincidan con los datos de la red eléctrica.

Aviso!

Desenchufar el aparato antes de realizar ajustes.

- El torno de cable no ha sido concebido para transportar masas calientes y/o fundidas, ni para utilizarlo a bajas temperaturas ni en un entorno agresivo.
- El grupo mecánico es M1.
- La duración de uso del torno de cable es de unos 8000 ciclos (excl. piezas de desgaste). Cuando el torno ha realizado los 8000 ciclos, es preciso controlar y revisar todas las piezas mecánicas.
- Antes de utilizar el torno de cable es preciso haber leído y comprendido el manual de instrucciones.
- Asegurarse de que el operario sabe cómo funciona la máquina y cómo se opera.
- El operario debe actuar siempre de acuerdo con el manual de instrucciones.
- El torno no ha sido previsto para un uso ininterrumpido. El modo operativo es: régimen de funcionamiento discontinuo independiente-

- mente del proceso de arranque.
- La potencia nominal de la máquina no varía con la posición de la carga.

5.1 Desembalar

Después de abrir el embalaje inspeccionar que el bastidor, el cable de acero, los ganchos y el mecanismo eléctrico de control no presenten daños ocasionados por el transporte.

5.2 Montaje (fig. 5)

El torno de cable está dotado de 2 estribos de fijación (1) con los que se debe sujetar a un brazo de extensión cuadrado. Las dimensiones del brazo de extensión deben coincidir con el tamaño de los estribos de fijación (1) y el brazo debe poder soportar el doble de la carga nominal. Recomendamos ponerse en contacto con un técnico cualificado.

Es preciso apretar todos los tornillos. Antes de la puesta en marcha un técnico cualificado deberá comprobar el anclaje del brazo de extensión.

5.3 Función de polipasto (fig. 6 – 9)

El torno de cable está dotado de una polea de inversión (15) y un gancho adicional (16). Si se utiliza correctamente, el torno de cable puede elevar el doble de carga.

Montar la polea de inversión (15) y el gancho adicional (16) según se muestra en las fig. 6-8. El gancho fijo (8) debe colgar del orificio de fijación (2) (fig. 9).

La carga se eleva con ayuda de dos cables de acero, de forma que el torno de cable se puede elevar con el doble de carga.

6. Manejo

Peligro!

6.1 Advertencias sobre el funcionamiento

1. Antes del primer uso quitar la cinta adhesiva del tambor (3).
2. El valor de la emisión de ruido clasificado como A en la posición del usuario es inferior a los 75 dB (nivel de presión acústica LpA). Los valores de ruido y vibración se han determinado conforme a EN ISO 11201.
3. Tensión de alimentación: 230V ± 10%, 50Hz ± 1%.
4. Operar el torno de cable a temperaturas ambiente que oscilen entre los 0°C y los 40°C y a una humedad relativa inferior al 50%. Altura sobre el nivel del mar: máx. 1000 m.

5. La temperatura de transporte y almacenamiento puede ser entre -25 °C y 55 °C. La temperatura máxima admisible no puede superar los 70°C.
6. El usuario debe elevar la carga del suelo a la velocidad mínima posible. La cadena debe estar tensada al elevar la carga.
7. El motor (14) del torno de cable está dotado de un interruptor de termostato. Durante el funcionamiento del torno de cable es posible que el motor (14) se pare, pero volverá a ponerse en marcha de forma automática una vez se haya enfriado.
8. El torno de cable eléctrico no está dotado de un limitador de potencia nominal. Por este motivo, no seguir elevando la carga cuando la protección contra sobrecalentamiento suspenda el funcionamiento. En este caso la carga supera la potencia nominal del torno de cable.
9. No desatender ninguna carga en suspensión sin haber tomado previamente las medidas de seguridad necesarias.
10. Asegurar el aparato con un fusible de 10 A o con una protección diferencial de 10 mA para proteger el circuito eléctrico.
11. No utilizar la palanca (4/5) como dispositivo de parada rutinario, puesto que solo sirve como dispositivo de parada en caso de emergencia.
12. Antes de empezar asegurarse de que el cable de acero (6) esté bien enrollado alrededor del tambor (3) y que la distancia entre las vueltas sea inferior al diámetro cable de acero (fig. 3).
13. Asegurar que la carga esté correctamente asegurada en el gancho (8) o, en el modo de polipasto, los ganchos adicionales (16) y que mantienen en todo momento distancia con respecto de la carga y el cable de acero (6).

6.2 Funcionamiento (fig. 1)

- Comprobar si el interruptor de paro de emergencia (9) está pulsado. Girar el interruptor de paro rojo hacia la derecha para desbloquearlo.
- Presionar el pulsador ▲ (10) para elevar la carga.
- Presionar el pulsador ▼ (10) para bajar la carga.
- Palanca para mecanismo de parada automática (5): Una vez alcanzada la altura máxima de elevación, el peso de desconexión (7) presiona la palanca (5) hacia arriba. Así se activa un interruptor de fin de carrera y la

carga no se puede elevar.

- Palanca para longitud de cable máxima (4): Una vez la carga ha alcanzado la posición más baja posible, se activa un interruptor de fin de carrera que no permite seguir bajando la carga. Este interruptor de fin de carrera evita asimismo que el torno de cable funcione en la dirección incorrecta (el gancho se mueve en dirección contraria a la indicada en el interruptor de control).
- Cuando se activa el interruptor de fin de carrera (9) el torno de cable se para.
- En caso de emergencia, activar de inmediato el interruptor de paro de emergencia (9) para parar el torno de cable. Si el interruptor de paro de emergencia está activado no es posible operar el torno de cable.

7. Cambio del cable de conexión a la red eléctrica

Peligro!

Cuando el cable de conexión a la red de este aparato esté dañado, deberá ser sustituido por el fabricante o su servicio de asistencia técnica o por una persona cualificada para ello, evitando así cualquier peligro.

8. Mantenimiento, limpieza y pedido de piezas de repuesto

Peligro!

Desenchufar siempre antes de realizar algún trabajo de limpieza.

8.1 Limpieza

- Reducir al máximo posible la suciedad y el polvo en los dispositivos de seguridad, las rendijas de ventilación y la carcasa del motor. Frotar el aparato con un paño limpio o soplarlo con aire comprimido manteniendo la presión baja.
- Se recomienda limpiar el aparato tras cada uso.
- Limpiar el aparato con regularidad con un paño húmedo y un poco de jabón blando. No utilizar productos de limpieza o disolventes ya que se podrían deteriorar las piezas de plástico del aparato. Es preciso tener en cuenta que no entre agua en el interior del aparato. Si entra agua en el aparato eléctrico existirá mayor riesgo de una descarga eléctrica.

8.2 Mantenimiento

Peligro! Asegurar que la máquina esté desenchufada de la red eléctrica siempre que se someta a trabajos de mantenimiento.

- A continuación: Un ciclo corresponde a un movimiento hacia arriba y hacia abajo de una carga. La comprobación periódica corresponde a una comprobación tras 100 ciclos.
- Comprobar de forma periódica que el interruptor de fin de carrera del torno de cable funcione correctamente. La comprobación tiene lugar de la siguiente manera: Cuando el cable ha alcanzado la altura de elevación máxima, la palanca activa el mecanismo de parada automático (5). El motor (14) se debe parar. (comprobar sin carga).
Si el cable de acero (6) está desenrollado al máximo posible, se activa la palanca para la longitud máxima del cable (4). El motor (14) se debe parar.
- Comprobar periódicamente el cable de red (12) y el cable de control (13).
- Cada 200 ciclos es preciso lubricar el cable de acero (6) y la polea de inversión (15).
- Lubricar periódicamente el cable, la cadena, el engranaje, el rodamiento y el gancho.
- Comprobar cada 1000 ciclos las piezas de desgaste como: cable, cadena, gancho, cintas y guarniciones del freno.
- Cada 30 ciclos es preciso comprobar, según se muestra en la fig. 4, que todo el cable de acero (6) esté en buen estado. En caso de estar dañado, cambiarlo por uno nuevo que coincida con las características técnicas.
- Comprobar cada 1000 ciclos que todos los tornillos del estribo de fijación (1) y de la polea de inversión (15) estén bien apretados.
- Comprobar cada 1000 ciclos que los ganchos (8/16) y la polea de inversión (15) estén en buen estado.
- Antes de cada uso del torno de cable es preciso comprobar que el interruptor de paro de emergencia (9) y el pulsador (10) se encuentren en perfecto estado de funcionamiento.
- Comprobar cada 1000 ciclos el sistema de frenado. Cuando el motor (14) emita ruidos inusuales o no pueda elevar la carga nominal, es posible que se deba revisar el sistema de frenado.
 - Cambiar las piezas dañadas o desgastadas y guardar bien la documentación de mantenimiento correspondiente.
 - Para trabajos de cuidado no previstos ponerse en contacto con un centro de servicio autorizado.

- La herramienta eléctrica solo debe ser reparada por personal especializado cualificado.

8.3 Pedido de piezas de recambio:

Al solicitar recambios se indicarán los datos siguientes:

- Tipo de aparato
- No. de artículo del aparato
- No. de identidad del aparato
- No. del recambio de la pieza necesitada.

Encontrará los precios y la información actual en www.isc-gmbh.info

9. Eliminación y reciclaje

El aparato está protegido por un embalaje para evitar daños producidos por el transporte. Este embalaje es materia prima y, por eso, se puede volver a utilizar o llevar a un punto de reciclaje. El aparato y sus accesorios están compuestos de diversos materiales, como, p. ej., metal y plástico. Los aparatos defectuosos no deben tirarse a la basura doméstica. Para su eliminación adecuada, el aparato debe entregarse a una entidad recolectora prevista para ello. En caso de no conocer ninguna, será preciso informarse en el organismo responsable del municipio.

10. Almacenamiento

Guardar el aparato y sus accesorios en un lugar oscuro, seco, protegido de las heladas e inaccesible para los niños. La temperatura de almacenamiento óptima se encuentra entre los 5 y 30 °C. Guardar la herramienta eléctrica en su embalaje original.



Sólo para países miembros de la UE

No tirar herramientas eléctricas en la basura casera.

Según la directiva europea 2012/19/CE sobre aparatos usados electrónicos y eléctricos y su aplicación en el derecho nacional, dichos aparatos deberán recojerse por separado y eliminarse de modo ecológico para facilitar su posterior reciclaje.

Alternativa de reciclaje en caso de devolución:

El propietario del aparato eléctrico, en caso de no optar por su devolución, está obligado a reciclar adecuadamente dicho aparato eléctrico. Para ello, también se puede entregar el aparato usado a un centro de reciclaje que trate la eliminación de residuos respetando la legislación nacional sobre residuos y su reciclaje. Esto no afecta a los medios auxiliares ni a los accesorios sin componentes eléctricos que acompañan a los aparatos usados.

Sólo está permitido copiar la documentación y documentos anexos del producto, o extractos de los mismos, con autorización expresa de iSC GmbH.

Nos reservamos el derecho a realizar modificaciones técnicas

Información de servicio

En todos los países mencionados en el certificado de garantía disponemos de distribuidores competentes cuyos datos de contacto podrán consultar en dicho certificado. Dichos distribuidores están a su disposición para cualquier asunto relacionado con el servicio como reparación, suministro de piezas de repuesto y desgaste, o con respecto a los materiales de consumo.

Es preciso tener en cuenta, que las siguientes piezas de este producto se someten a desgaste natural o provocado por el uso o que se necesitan las siguientes piezas como materiales de consumo.

Categoría	Ejemplo
Piezas de desgaste*	Cable de acero, Gancho, Polea de inversión, Gancho adicional
Material de consumo/Piezas de consumo*	
Falta de piezas	

*;no tiene por qué estar incluido en el volumen de entrega!

En caso de deficiencia o fallo, rogamos que lo registre en la página web www.isc-gmbh.info. Describa exactamente el fallo y responda siempre a las siguientes preguntas:

- ¿Ha funcionado el aparato en algún momento o estaba defectuoso desde el principio?
- ¿Le ha llamado algo la atención antes de surgir el fallo (indicio antes del fallo)?
- ¿Qué fallo de funcionamiento le parece que presenta el aparato (indicio principal)?
Describa ese fallo en el funcionamiento.

Certificado de garantía

Estimado cliente:

Nuestros productos están sometidos a un estricto control de calidad. No obstante, lamentaríamos que este aparato dejara de funcionar correctamente, en tal caso, le rogamos que se dirija a nuestro servicio de atención al cliente en la dirección indicada en la parte inferior de la presente tarjeta de garantía. Con mucho gusto le atenderemos también telefónicamente en el número de servicio indicado a continuación. Para hacer válido el derecho de garantía, proceda de la siguiente forma:

1. Estas condiciones de garantía van dirigidas exclusivamente a los consumidores, es decir, personas naturales que no desean emplear este producto en el marco de su actividad comercial ni autónoma. Estas condiciones de garantía regulan prestaciones adicionales de garantía que el fabricante abajo mencionado se compromete a otorgar, de manera adicional a la garantía legal, a los compradores de sus nuevos aparatos. Las prestaciones de garantía que le corresponden conforme a ley no se ven afectadas por la presente. Nuestra prestación de garantía es gratuita para usted.
2. La garantía se extiende exclusivamente a defectos en un aparato nuevo adquirido por usted del fabricante abajo mencionado, ocasionados por fallos de material o de producción, y está limitada, según nuestra elección, a la reparación de los defectos o al cambio del aparato.
Es preciso tener en consideración que nuestro aparato no está indicado para un uso comercial, industrial o en taller. Por lo tanto, no procederá un contrato de garantía cuando se utilice el aparato dentro del periodo de garantía en zonas industriales, comerciales o talleres, así como actividades similares.
3. Nuestra garantía no cubre:
 - Daños en el aparato ocasionados por la no observancia de las instrucciones de montaje o por una instalación no profesional, no observancia de las instrucciones de uso (como, p. ej., conexión a una tensión de red o corriente no indicada) o la no observancia de las disposiciones de mantenimiento y seguridad o por la exposición del aparato a condiciones anormales del entorno o por la falta de cuidado o mantenimiento.
 - Daños en el aparato ocasionados por aplicaciones impropias o indebidas (como, p. ej., sobrecarga del aparato o uso de herramientas o accesorios no homologados), introducción de cuerpos extraños en el aparato (como, p. ej., arena, piedras o polvo, daños producidos por el transporte), uso violento o influencias externa (como, p. ej., daños por caídas).
 - Daños en el aparato o en piezas del aparato provocados por el desgaste natural, habitual o producido por el uso.
4. El periodo de garantía es de 24 meses y comienza en la fecha de la compra del aparato. El derecho de garantía debe hacerse válido, antes de finalizado el plazo de garantía, dentro de un periodo de dos semanas una vez detectado el defecto. El derecho de garantía vence una vez transcurrido el plazo de garantía. La reparación o cambio del aparato no conllevará ni una prolongación del plazo de garantía ni un nuevo plazo de garantía ni para el aparato ni para las piezas de repuesto montadas. Esto también se aplica en el caso de un servicio in situ.
5. Para hacer efectivo su derecho a garantía, registre su aparato defectuoso en: www.isc-gmbh.info. Tenga a mano el recibo de compra o cualquier otro comprobante que acredite la compra del aparato nuevo. La garantía no cubre aquellos aparatos que se envíen sin el comprobante pertinente o sin la placa de identificación puesto que resulta difícil clasificarlos del modo correspondiente. Si nuestra prestación de garantía incluye el defecto aparecido en el aparato, recibirá de inmediato un aparato reparado o nuevo de vuelta.

Naturalmente, también solucionaremos los defectos del aparato que no se encuentren comprendidos o ya no se encuentren comprendidos en la garantía, en este caso contra reembolso de los costes. Para ello, envíe el aparato a nuestra dirección de servicio técnico.

Para piezas de desgaste, de repuesto y falta de piezas nos remitimos a las limitaciones de esta garantía conforme a la información de servicio de este manual de instrucciones.

Perigo!

Ao utilizar ferramentas, devem ser respeitadas algumas medidas de segurança para prevenir ferimentos e danos. Por conseguinte, leia atentamente este manual de instruções / estas instruções de segurança. Guarde-o num local seguro, para que o possa consultar sempre que necessário. Caso passe o aparelho a outras pessoas, entregue também este manual de instruções / estas instruções de segurança. Não nos responsabilizamos pelos acidentes ou danos causados pela não observância deste manual e das instruções de segurança.

1. Instruções de segurança**Perigo!**

Leia todas as instruções de segurança e indicações. O incumprimento das instruções de segurança e indicações pode provocar choques eléctricos, incêndios e/ou ferimentos graves.

Guarde todas as instruções de segurança e indicações para mais tarde consultar.

1. Verifique sempre se a tensão de rede é igual à tensão na placa de características. Se a tensão de rede não for adequada, isto pode levar a máquina a efectuar operações impróprias ou a provocar danos físicos.
2. A alimentação de corrente tem de possuir uma ligação à terra e deverá estar protegida com um disjuntor de corrente de falha.
3. É proibido levantar cargas que excedam a carga nominal.
4. Utilize o aparelho apenas para o fim previsto. Nunca eleve pessoas com o diferencial de cabo.
5. Não puxe pelo cabo para retirar a ficha da tomada. Mantenha o cabo afastado de fontes de calor, óleo e das arestas vivas.
6. Nunca tente elevar cargas que se encontrem fixas ou presas a algo.
7. Retire a ficha de alimentação quando o diferencial de cabo não estiver a ser utilizado.
8. Mantenha as crianças e outras pessoas não autorizadas afastadas da máquina.
9. É proibido puxar as cargas lateralmente ou a partir de um lado. Evite a oscilação da carga.
10. Certifique-se de que o gancho se movimenta no sentido indicado no interruptor de comando.
11. Verifique regularmente o diferencial de cabo quanto a danos. O interruptor de comando

tem de estar em bom estado.

12. As reparações e os trabalhos de manutenção só devem ser efectuados por um electricista em oficinas especializadas autorizadas. As reparações só devem ser realizadas por um electricista, caso contrário, o utilizador poderá sofrer acidentes.
13. Evite desligá-lo e ligá-lo de forma repentina (modo de funcionamento por impulsos).
14. Esteja sempre atento durante a operação do diferencial de cabo.
15. Não permaneça nem trabalhe por baixo da carga elevada.

2. Descrição do aparelho e material a fornecer**2.1 Descrição do aparelho (figura 1/2)**

1. Estribo de fixação
2. Furo de fixação para o gancho
3. Tambor
4. Alavanca para o comprimento máximo do cabo
5. Alavanca do mecanismo de paragem automático
6. Cabo de aço
7. Peso de desligamento
8. Gancho
9. Interruptor de paragem de emergência
10. Botão de pressão
11. Controlo remoto
12. Cabo eléctrico
13. Cabo de comando
14. Motor
15. Polia de desvio
16. Gancho adicional
17. Cabo para controlo remoto

2.2 Material a fornecer

Com a ajuda da descrição do material a fornecer, verifique se o artigo se encontra completo. Caso falem peças, dirija-se num prazo máximo de 5 dias úteis após a compra do artigo a um dos nossos Service Center ou ao ponto de venda onde adquiriu o aparelho, fazendo-se acompanhar de um talão de compra válido. Para o efeito, consulte a tabela da garantia que se encontra nas informações do serviço de assistência técnica no fim do manual.

- Abra a embalagem e retire cuidadosamente o aparelho.
- Remova o material da embalagem, assim como os dispositivos de segurança da emba-

- lagem e de transporte (caso existam).
- Verifique se o material a fornecer está completo
- Verifique se o aparelho e as peças acessórias apresentam danos de transporte.
- Se possível, guarde a embalagem até ao termo do período de garantia.

Perigo!

O aparelho e o material da embalagem não são brinquedos! As crianças não devem brincar com sacos de plástico, películas ou peças de pequena dimensão! Existe o perigo de deglutição e asfixia!

- Manual de instruções original

3. Utilização adequada

O diferencial de cabo destina-se a elevar e a baixar cargas em espaços fechados de acordo com a potência do aparelho.

A máquina só pode ser utilizada para os fins a que se destina. Qualquer outro tipo de utilização é considerado inadequado. Os danos ou ferimentos de qualquer tipo daí resultantes são da responsabilidade do utilizador/operador e não do fabricante.

Chamamos a atenção para o facto de os nossos aparelhos não terem sido concebidos para uso comercial, artesanal ou industrial. Não assumimos qualquer responsabilidade se o aparelho for utilizado no comércio, artesanato ou indústria ou em actividades equiparáveis.

4. Dados técnicos

Tensão (V)	230 V ~ 50 Hz
Corrente nominal (A).....	4,4
Potência absorvida (W)	1000
Modo de funcionamento	S3 20%:10 min
Carga nominal (kg)	250 / 500
Altura de elevação (gancho simples/duplo) (m)	11,5 / 5,7
Velocidade nominal (gancho simples/duplo) (m/min)	8 / 4
Diâmetro do cabo de aço (mm)	4,0
Resistência do cabo de aço à tracção (N/mm ²)	1870

Classe de isolamento	B
Grau de proteção	IP 54
Classe do motor.....	M1
Peso líquido (kg)	16,2

Modo de funcionamento S3 - 20 % - 10 min:
S3 = funcionamento intermitente sem influência do processo de arranque. Isto significa que durante um período de tempo de 10 min o tempo máx. de funcionamento é de 20% (2,0 min).

Reduza a produção de ruído e de vibração para o mínimo!

- Utilize apenas aparelhos em bom estado.
- Limpe e faça a manutenção do aparelho regularmente.
- Adapte o seu modo de trabalho ao aparelho.
- Não sobrecarregue o aparelho.
- Se necessário, submeta o aparelho a uma verificação.
- Desligue o aparelho, quando este não estiver a ser utilizado.
- Use luvas.

5. Antes da colocação em funcionamento

Antes de ligar a máquina, certifique-se de que os dados constantes da placa de características correspondem aos dados de rede.

Aviso!

Retire sempre a ficha de alimentação da corrente eléctrica antes de efectuar ajustes no aparelho.

- O diferencial de cabo não é adequado para o transporte de massas quentes e/ou fundidas, para além disso não foi concebido para ser utilizado com temperaturas reduzidas e em condições ambientais adversas.
- O grupo mecânico é M1.
- A vida útil do diferencial de cabo é de aprox. 8000 ciclos (excl. as peças de desgaste). Quando o diferencial completar 8000 ciclos de operação, têm de ser verificadas e, se necessário, reparadas todas as peças mecânicas.
- Antes de utilizar o diferencial de cabo, leia atentamente o manual de instruções.
- Certifique-se de que o operador sabe como funciona a máquina e como esta deve ser colocada em funcionamento.

- O operador deve proceder sempre de acordo com o manual de instruções.
- O diferencial de cabo não é adequado para um regime de serviço contínuo. O modo de funcionamento é: funcionamento intermitente sem influência do processo de arranque.
- A potência nominal da máquina não varia com a posição da carga.

5.1 Desembalar

Depois de abrir a embalagem, verifique se a armação, o cabo de aço, os ganchos e o mecanismo de controlo eléctrico apresentam danos de transporte.

5.2 Montagem (figura 5)

O diferencial de cabo está equipado com 2 estribos de fixação (1) através dos quais tem de ser fixado a um tubo quadrado. As dimensões da barra têm de corresponder ao tamanho dos estribos de fixação (1) e ela deverá conseguir suportar o dobro da carga nominal. Recomendamos que entre em contacto com um técnico qualificado. Todos os parafusos têm de estar correctamente apertados. Antes da colocação em funcionamento, a ancoragem da barra deve ser verificada por um técnico qualificado.

5.3 Funcionamento do diferencial (figuras 6 – 9)

O diferencial de cabo está equipado com uma polia de desvio (15) e um gancho adicional (16). O diferencial de cabo pode elevar o dobro da carga se for utilizado correctamente.

Monte a polia de desvio (15) e o gancho adicional (16) como representado nas figuras 6-8. O gancho (8) fixo tem de engatar no furo de fixação (2) (figura 9).

A carga é elevada agora com a ajuda de dois cabos de aço, podendo o diferencial de cabo assim elevar o dobro da carga.

6. Operação

Perigo!

6.1 Instruções de operação

1. Antes da primeira utilização, remova a fita adesiva do tambor (3).
2. O valor da emissão de ruído calculada A na posição de funcionamento é inferior a 75 dB (nível de pressão acústica LpA). Os valores de vibração e ruído foram apurados de acordo com a norma EN ISO 11201.

3. Tensão de alimentação: 230V \pm 10 %, 50 Hz \pm 1 %.
4. O diferencial de cabo deve funcionar com temperatura ambiente entre os 0 °C e os 40 °C e humidade relativa do ar inferior a 50 %. Altura acima do nível do mar: máx. 1000 m.
5. Para o transporte e a armazenagem a temperatura deve encontrar-se entre os -25 °C e os 55 °C. A temperatura máxima permitida não deve exceder os 70 °C.
6. O operador deve elevar a carga do solo o mais lentamente possível. O cabo deve estar esticado quando a carga for elevada.
7. O motor (14) do diferencial de cabo está equipado com um interruptor termoeostático. Por isso, o motor (14) poderá parar durante o funcionamento do diferencial de cabo, voltando a funcionar automaticamente depois de ter arrefecido.
8. O diferencial de cabo eléctrico não está equipado com um limitador de potência nominal. Por conseguinte, não continue a tentar elevar a carga se a protecção contra o sobreaquecimento tiver limitado o funcionamento. Neste caso, a carga excede a potência nominal do diferencial de cabo.
9. Não deixe cargas suspensas sem vigilância, sem tomar as medidas de segurança adequadas.
10. Proteja o circuito de corrente do aparelho com um fusível de 10 A ou um disjuntor de corrente de falha de 10 mA.
11. Não utilize a alavanca (4/5) como dispositivo de paragem rotineiro. Esta serve apenas para parar em caso de emergência.
12. Antes de começar, certifique-se de que o cabo de aço (6) está correctamente enrolado no tambor (3) e de que a distância entre as voltas é inferior à largura do cabo de aço (figura 3)
13. Certifique-se de que a carga está devidamente fixada no gancho (8) ou no gancho adicional (16), em caso de funcionamento do diferencial, e mantenha-se sempre afastado da carga e do cabo de aço (6).

6.2 Funcionamento (figura 1)

- Verifique se o interruptor de paragem de emergência (9) se encontra premido. Rode o interruptor de paragem vermelho para a direita para o desbloquear.
- Prima o botão de pressão ▲ (10) para elevar a carga.
- Prima o botão de pressão ▼ (10) para baixar a carga.

- Alavanca do mecanismo de paragem automático (5): quando é atingida a altura de elevação máxima, o peso de desligamento (7) pressiona a alavanca (5) para cima. Desta forma, é accionado um interruptor de fim de curso e a carga não pode continuar a ser elevada.
- Alavanca para o comprimento máximo do cabo (4): quando a carga tiver atingido a posição mais baixa, é accionado um interruptor de fim de curso que não permite que a carga continue a baixar. Este interruptor de fim de curso evitaria também o funcionamento do diferencial de cabo na direcção errada (o gancho movimenta-se no sentido contrário relativamente ao sentido indicado do interruptor de comando).
- Quando o interruptor de paragem de emergência (9) é accionado, o diferencial de cabo pára.
- Em caso de emergência, accione imediatamente o interruptor de paragem de emergência (9) para parar o diferencial de cabo. Se o interruptor de paragem de emergência tiver sido accionado, a operação do diferencial de cabo não é possível.

7. Substituição do cabo de ligação à rede

Perigo!

Para evitar perigos, sempre que o cabo de ligação à rede deste aparelho for danificado, é necessário que seja substituído pelo fabricante ou pelo seu serviço de assistência técnica ou por uma pessoa com qualificação.

8. Limpeza, manutenção e encomenda de peças sobressalentes

Perigo!

Retire a ficha da corrente antes de qualquer trabalho de limpeza.

8.1 Limpeza

- Mantenha os dispositivos de segurança, ranhuras de ventilação e a carcaça do motor o mais limpo possível. Esfregue o aparelho com um pano limpo ou sobre com ar comprimido a baixa pressão.

- Aconselhamos a limpar o aparelho directamente após cada utilização.
- Limpe regularmente o aparelho com um pano húmido e um pouco de sabão. Não utilize detergentes ou solventes; estes podem corroer as peças de plástico do aparelho. Certifique-se de que não entra água para o interior do aparelho. A entrada de água num aparelho eléctrico aumenta o risco de choque eléctrico.

8.2 Manutenção

Atenção! Quando proceder à manutenção, certifique-se sempre de que a máquina não está ligada à corrente eléctrica.

- Em baixo: um ciclo corresponde a um movimento ascendente e descendente de uma carga. A verificação periódica deve ser efectuada após 100 ciclos.
- Verifique periodicamente se os interruptores de fim de curso do diferencial de cabo funcionam correctamente. A verificação ocorre da seguinte forma: quando o cabo atinge a altura de elevação máxima, é accionada a alavanca do mecanismo de paragem automático (5). O motor (14) tem então de parar. (verificar sem carga). Quando o cabo de aço (6) é desenrolado o máximo possível, a alavanca é accionada para o comprimento máximo do cabo (4). O motor (14) tem então de parar.
- Verifique periodicamente o cabo eléctrico (12) e o cabo de comando (13).
- A cada 200 ciclos, o cabo de aço (6) e a polia de desvio (15) têm de ser lubrificados.
- A cada 30 ciclos tem de se verificar, de acordo com a figura 4, se todo o cabo de aço (6) se encontra em bom estado. Se este apresentar danos, tem de ser substituído por um cabo de aço especificado nos dados técnicos.
- A cada 1000 ciclos, verifique se os parafusos do estribo de fixação (1) e da polia de desvio (15) estão bem apertados.
- Lubrifique regularmente o cabo, a corrente, o redutor, o rolamento e o gancho.
- A cada 1000 ciclos, verifique as peças de desgaste: cabo, corrente, gancho, cintas e calços dos travões.
- A cada 1000 ciclos, verifique se os ganchos (8/16) e a polia de desvio (15) se encontram em bom estado.
- Antes de cada utilização do diferencial de cabo, verifique se o interruptor de paragem de emergência (9) e o botão de pressão (10) se encontram em perfeito estado de funcio-

- namento.
- A cada 1000 ciclos, verifique o sistema de travagem. Se o motor (14) produzir ruídos anormais ou não conseguir elevar a carga nominal, o sistema de travagem poderá ter de ser reparado:
 - Substitua as peças danificadas ou desgastadas e guarde a documentação de manutenção correspondente.
 - Para trabalhos de reparação não planeados, dirija-se a um centro de assistência técnica autorizado.
- Deixe a reparação da sua ferramenta eléctrica exclusivamente a cargo de pessoal técnico especializado.

8.3 Encomenda de peças sobressalentes:

Ao encomendar peças sobressalentes, devem-se fazer as seguintes indicações:

- Tipo da máquina
- Número de artigo da máquina
- Número de identificação da máquina
- Número da peça sobressalente necessária

Pode encontrar os preços e informações actuais em www.isc-gmbh.info

9. Eliminação e reciclagem

O aparelho encontra-se dentro de uma embalagem para evitar danos de transporte. Esta embalagem é matéria-prima, podendo ser reutilizada ou reciclada. O aparelho e os respectivos acessórios são de diferentes materiais, como p. ex. o metal e o plástico. Não deite os aparelhos defeituosos para o lixo doméstico. Para uma eliminação ecologicamente correcta, o aparelho deve ser entregue num local de recolha adequado. Se não tiver conhecimento de nenhum local de recolha, informe-se junto da sua administração autárquica.

10. Armazenagem

Guarde o aparelho e os respectivos acessórios em local escuro, seco e sem risco de formação de gelo, fora do alcance das crianças. A temperatura ideal de armazenamento situa-se entre os 5 e os 30 °C. Guarde a ferramenta eléctrica na embalagem original.



Só para países da UE

Não deite as ferramentas eléctricas para o lixo doméstico!

Segundo a directiva europeia 2012/19/CE relativa aos resíduos de equipamentos eléctricos e electrónicos e a respectiva transposição para o direito interno, as ferramentas eléctricas usadas têm de ser recolhidas separadamente e entregues nos locais de recolha previstos para o efeito.

Alternativa de reciclagem relativa à solicitação de devolução:

O proprietário do aparelho eléctrico, no caso de não optar pela devolução, é obrigado a reciclar adequadamente o aparelho eléctrico. Para tal, o aparelho usado também pode ser entregue a um ponto de recolha que trate da eliminação de resíduos, respeitando a legislação nacional sobre resíduos e respectiva reciclagem. Não estão abrangidos os meios auxiliares e os acessórios sem componentes electrónicos, que acompanham os aparelhos usados.

A reprodução ou duplicação, mesmo que parcial, da documentação e dos anexos dos produtos carece da autorização expressa da iSC GmbH.

Reservado o direito a alterações técnicas

Informações do serviço de assistência técnica

Estamos representados em todos os países mencionados no certificado de garantia por agentes autorizados competentes, cujos contactos poderá encontrar no certificado de garantia. Estes encontram-se ao seu dispor para todos os serviços de que necessita, tais como reparações, fornecimento de peças sobressalentes e peças desgastadas ou a aquisição de consumíveis.

Deve-se ter em atenção que, neste produto, as seguintes peças estão sujeitas a um desgaste natural ou decorrente da sua utilização, ou então são necessárias como consumíveis.

Categoria	Exemplo
Peças de desgaste*	Cabo de aço, Gancho, Polia de desvio, Gancho adicional
Consumíveis/peças consumíveis*	
Peças em falta	

* não incluído obrigatoriamente no material a fornecer!

Em caso de deficiências ou erros, pedimos-lhe que comunique o problema através da página de Internet www.isc-gmbh.info. Certifique-se de que faz uma descrição exacta do problema, respondendo sempre às seguintes questões:

- O aparelho já funcionou alguma vez ou possui o defeito desde o início?
- Antes do surgimento do defeito, apercebeu-se de algo estranho (sintoma antes do defeito)?
- Na sua opinião, que erro de funcionamento apresenta o aparelho (sintoma principal)?
Descreva este erro de funcionamento.

Certificado de garantia

Estimado(a) cliente,

os nossos produtos são submetidos a um rigoroso controlo de qualidade. Se, ainda assim, o aparelho não funcionar nas devidas condições, lamentamos esse facto e pedimos-lhe que se dirija ao nosso serviço de assistência técnica na morada indicada no presente certificado de garantia. Se preferir, também pode contactar-nos telefonicamente através do número de assistência técnica indicado. O exercício dos direitos de garantia está sujeito às seguintes condições:

1. As presentes condições de garantia dirigem-se exclusivamente aos consumidores, ou seja, pessoas naturais, que não desejam utilizar este produto quer no âmbito da sua actividade comercial quer de outra actividade independente. As presentes condições de garantia regem as prestações de garantia adicionais com que o fabricante abaixo designado se compromete, além dos termos legais de garantia, para com os compradores dos seus novos aparelhos e não afectam os seus direitos legais de garantia. O nosso serviço de garantia é prestado gratuitamente.
2. O serviço de garantia cobre exclusivamente as deficiências num novo aparelho adquirido do fabricante abaixo designado, e que sejam decorrentes de erros de material ou de fabrico comprovados, e está, por nossa opção, limitado à eliminação de tal falta no aparelho ou à substituição do mesmo. Chamamos a atenção para o facto de os nossos aparelhos não terem sido concebidos para uso comercial, artesanal ou profissional. Não haverá, por isso, lugar a um contrato de garantia no caso de o aparelho ter sido utilizado, dentro do período de garantia, em empresas do sector comercial, artesanal ou industrial ou actividades equiparáveis.
3. Excluídos pela nossa garantia estão:
 - Danos no aparelho resultantes da inobservância das instruções de montagem ou de uma instalação incorrecta, da inobservância do manual de instruções (como p. ex. a ligação a uma tensão de rede ou tipo de corrente errada) ou da inobservância das disposições de segurança ou da exposição do aparelho a condições ambientais anormais ou de uma conservação e manutenção insuficientes.
 - Danos no aparelho resultantes de utilizações abusivas ou indevidas (como p. ex. uma sobrecarga do aparelho ou utilização de ferramentas de trabalho ou acessórios não autorizados), a penetração de corpos estranhos no aparelho (como p. ex. areia, pedras ou pó, danos de transporte), o uso de força ou impactos externos (como p. ex. danos resultantes de quedas).
 - Danos no aparelho ou nas peças do aparelho associados a um desgaste decorrente do uso, um desgaste natural habitual ou de outro tipo.
4. O período de garantia é de 24 meses a contar da data de compra do aparelho. Os direitos de garantia devem ser reclamados dentro do período de garantia, no prazo de duas semanas após ter sido detectado o defeito. Está excluída a reclamação de direitos de garantia após o termo do período de garantia. A reparação ou a substituição do aparelho não implica o prolongamento do período de garantia nem dá origem à contagem de um novo período de garantia para o aparelho ou para eventuais peças sobressalentes montadas no mesmo. O mesmo se aplica no caso de a assistência técnica ter sido prestada no local.
5. Para activar a garantia, denuncie o aparelho defeituoso em: www.isc-gmbh.info. Tenha à disposição o talão ou outro comprovativo de compra do aparelho novo. Os aparelhos enviados sem o respectivo comprovativo ou sem a placa de características, serão excluídos pelo serviço de garantia devido à falta de atribuição. Se o defeito do aparelho estiver abrangido pelo nosso serviço de garantia, ser-lhe-á imediatamente enviado um aparelho novo ou reparado.

Naturalmente, também teremos todo o gosto em efectuar reparações que não estão, ou deixaram de estar, abrangidas pelo serviço de garantia. Nesse caso, terá de suportar os custos da reparação. Para este efeito, deverá enviar o aparelho para a morada do nosso serviço de assistência técnica.

Para peças de desgaste, consumíveis e em falta, consulte as restrições desta garantia, de acordo com as informações do serviço de assistência técnica deste manual de instruções.



Konformitätserklärung

- D** erklärt folgende Konformität gemäß EU-Richtlinie und Normen für Artikel
- GB** explains the following conformity according to EU directives and norms for the following product
- F** déclare la conformité suivante selon la directive CE et les normes concernant l'article
- I** dichiara la seguente conformità secondo la direttiva UE e le norme per l'articolo
- NL** verklaart de volgende overeenstemming conform EU richtlijn en normen voor het product
- E** declara la siguiente conformidad a tenor de la directiva y normas de la UE para el artículo
- P** declara a seguinte conformidade, de acordo com as diretiva CE e normas para o artigo
- DK** attesterer følgende overensstemmelse i medfør af EU-direktiv samt standarder for artikel
- S** förklarar följande överensstämmelse enl. EU-direktiv och standarder för artikeln
- FIN** vakuuttaa, että tuote täyttää EU-direktiivin ja standardien vaatimukset
- EE** tõendab toote vastavust EL direktiivile ja standarditele
- CZ** vydává následující prohlášení o shodě podle směrnice EU a norem pro výrobek
- SLO** potrjuje sledečo skladnost s smernico EU in standardi za izdelek
- SK** vydáva nasledujúce prehlásenie o zhode podľa smernice EÚ a noriem pre výrobok
- H** a cikkekhez az EU-irányvonal és Normák szerint a következő konformitást jelenti ki
- PL** deklaruje zgodność wymienionego ponizej artykułu z następującymi normami na podstawie dyrektywy WE.
- BG** декларира съответното съответствие съгласно Директива на ЕС и норми за артикул
- LV** paskaidro šādu atbilstību ES direktīvai un standartiem
- LT** apibūdina šį atitikimą EU reikalavimams ir prekės normoms
- RO** declară următoarea conformitate conform directivei UE și normelor pentru articolul
- GR** δηλώνει την ακόλουθη συμμόρφωση σύμφωνα με την Οδηγία ΕΚ και τα πρότυπα για το προϊόν
- HR** potvrđuje sljedeću usklađenost prema smjernicama EU i normama za artikl
- BIH** potvrđuje sljedeću usklađenost prema smjernicama EU i normama za artikl
- RS** potvrđuje sledeću usklađenost prema smernicama EZ i normama za artikal
- RUS** следующим удостоверяется, что следующие продукты соответствуют директивам и нормам ЕС
- UKR** проголошує про зазначену нижче відповідність виробу директивам та стандартам ЄС на виріб
- MK** ja izjavuva slednata soobraznost согласно EУ-директивата и нормите за артикли
- TR** Ürünü ile ilgili AB direktifleri ve normları gereğince aşağıda açıklanan uygunluğu belirtir
- N** erklærer følgende samsvar i henhold til EU-direktivet og standarder for artikkel
- IS** Lýsir uppfyllingu EU-reglna og annarra staðla vöru


Seilhebezug TC-EH 500 (Einhell)

- | | |
|---|--|
| <input type="checkbox"/> 2014/29/EU | <input checked="" type="checkbox"/> 2006/42/EC |
| <input type="checkbox"/> 2005/32/EC_2009/125/EC | <input type="checkbox"/> Annex IV
Notified Body:
Notified Body No.:
Reg. No.: |
| <input type="checkbox"/> 2014/35/EU | |
| <input type="checkbox"/> 2006/28/EC | <input type="checkbox"/> 2000/14/EC_2005/88/EC |
| <input checked="" type="checkbox"/> 2014/30/EU | <input type="checkbox"/> Annex V |
| <input type="checkbox"/> 2014/32/EU | <input type="checkbox"/> Annex VI |
| <input type="checkbox"/> 2014/53/EC | Noise: measured L_{WA} = dB (A); guaranteed L_{WA} = dB (A) |
| <input type="checkbox"/> 2014/68/EU | P = KW; L/O = cm |
| <input type="checkbox"/> 90/396/EC_2009/142/EC | Notified Body: |
| <input type="checkbox"/> 89/686/EC_96/58/EC | <input type="checkbox"/> 2012/46/EU
Emission No.: |
| <input checked="" type="checkbox"/> 2011/65/EU | |

Standard references: EN 14492-2; EN 60204-32;
EN 55014-1; EN 55014-2; EN 61000-3-2; EN 61000-3-3

Landau/Isar, den 03.03.2017


Weichselgartner/General-Manager


Dong/Product-Management

First CE: 17
Art.-No.: 22.551.40 I.-No.: 11017
Subject to change without notice

Archive-File/Record: NAPR016049
Documents registrar: Eric Page
Wiesenweg 22, D-94405 Landau/Isar



A series of 20 horizontal lines for writing, starting from the line where the pencil is positioned and extending down the page.



A series of horizontal lines for writing, starting with a pencil icon at the beginning of the first line.



Two horizontal lines are positioned to the right of the pencil's tip, extending across the width of the page. Below these two lines, there are 28 additional horizontal lines, spaced evenly down the page, creating a series of writing lines.



EH 11/2017 (02)

