

Einhell

RASARRO 36/38

DK/ Original betjeningsvejledning

N Akku-græsslåmaskine

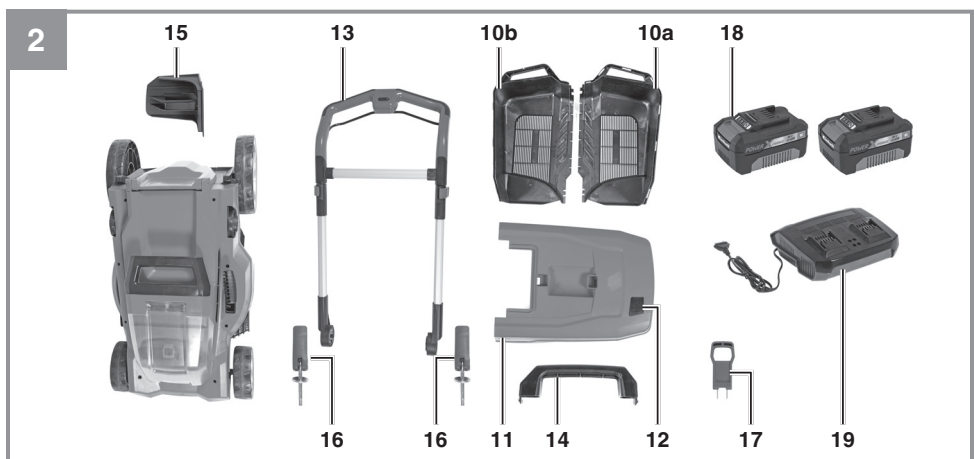
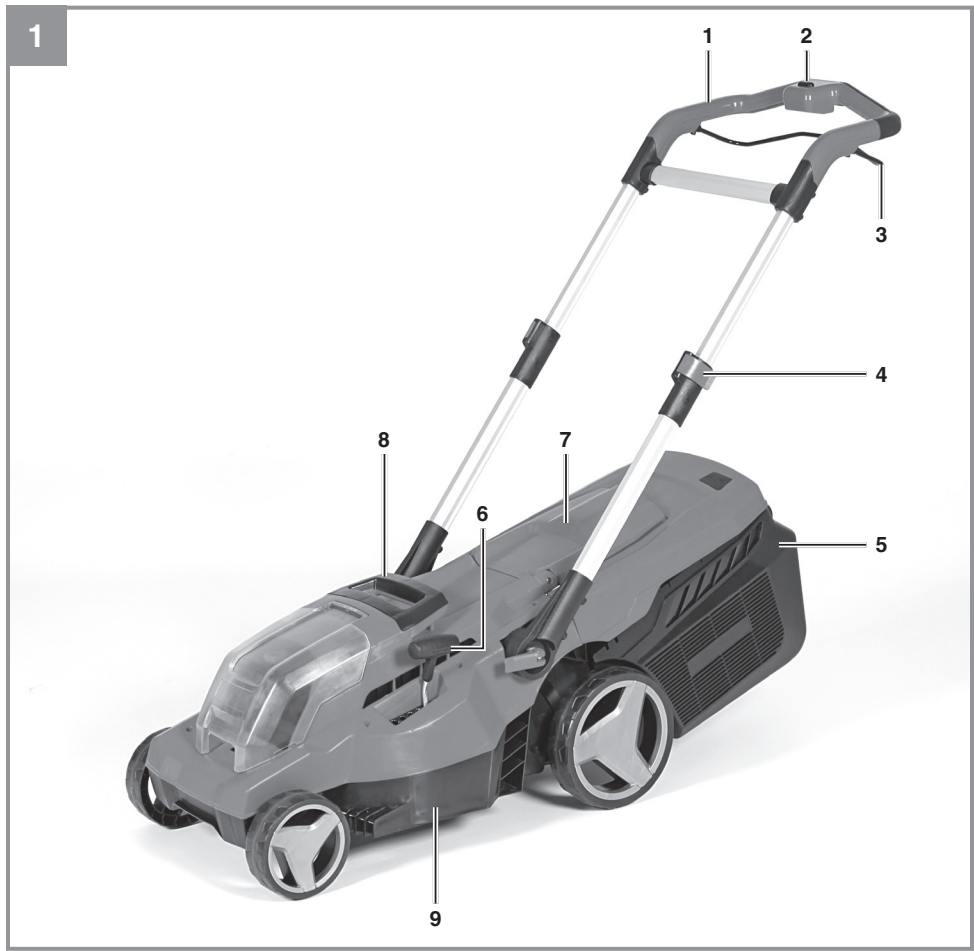
**S Original-bruksanvisning
Batteridreven gräsklippare**

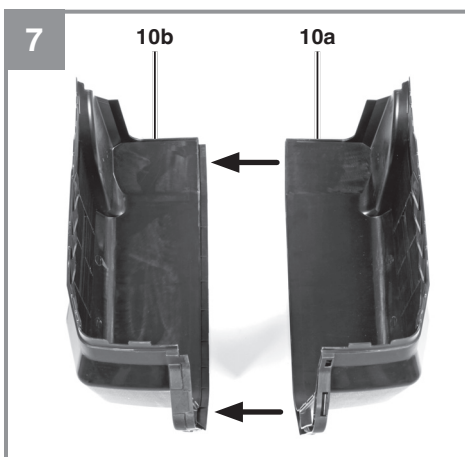
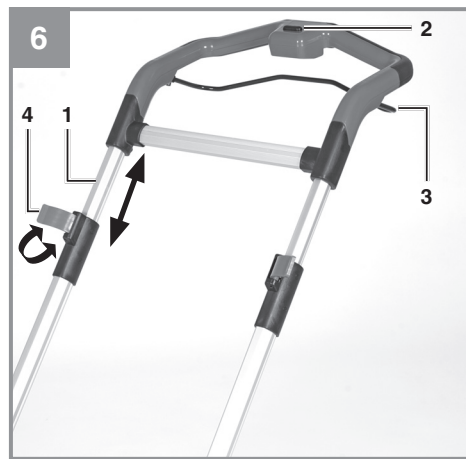
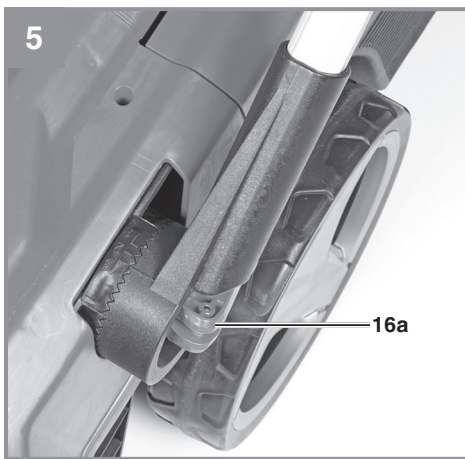
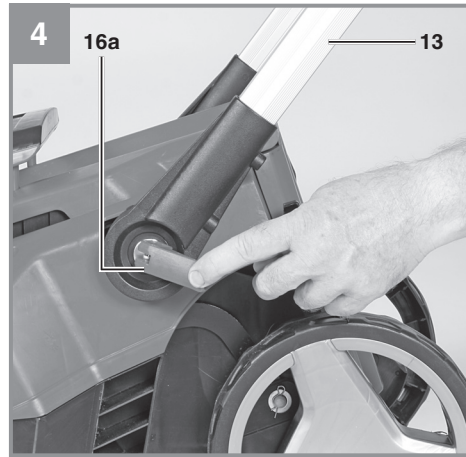
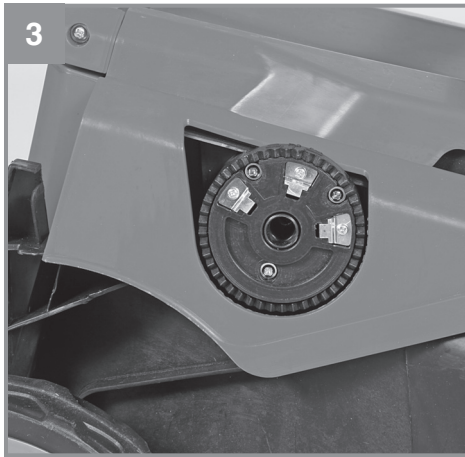
**FIN Alkuperäiskäyttöohje
Akkukäyttöinen ruohonleikkuri**

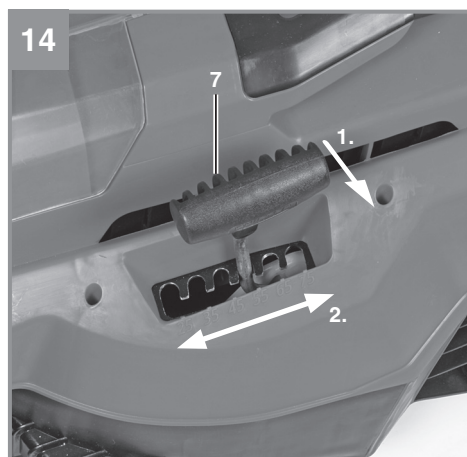
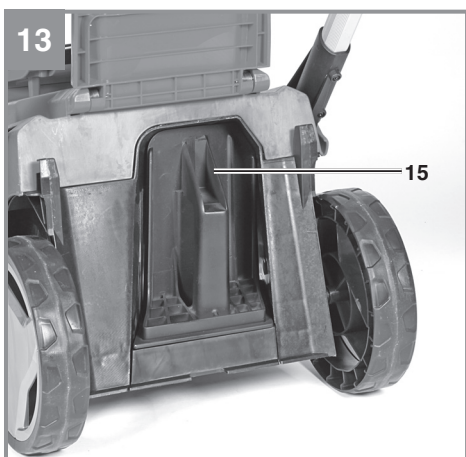
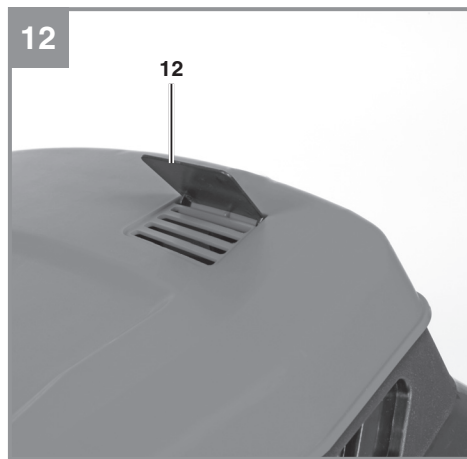
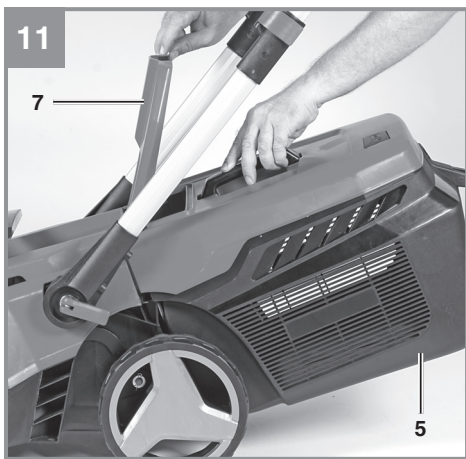
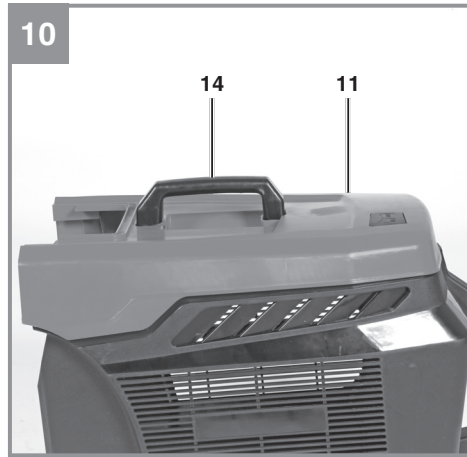
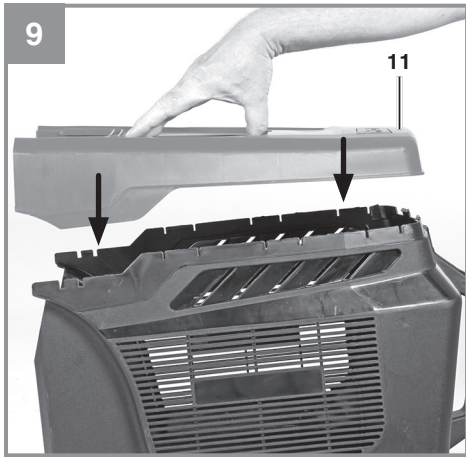


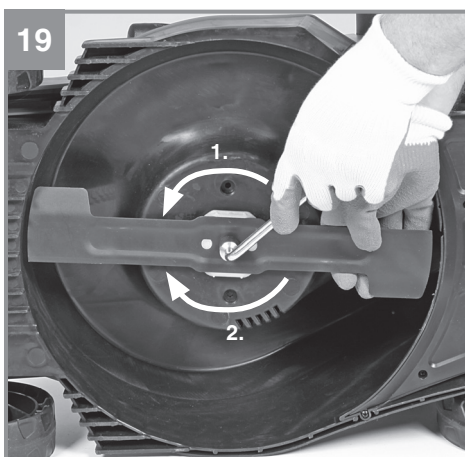
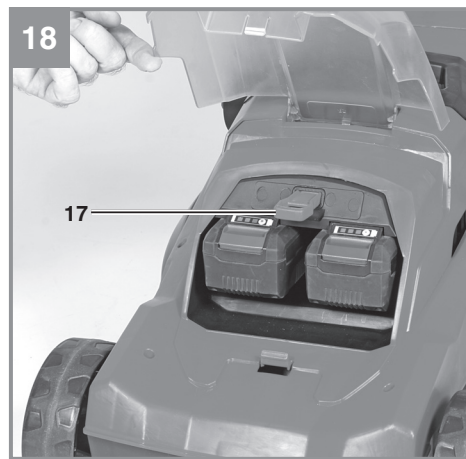
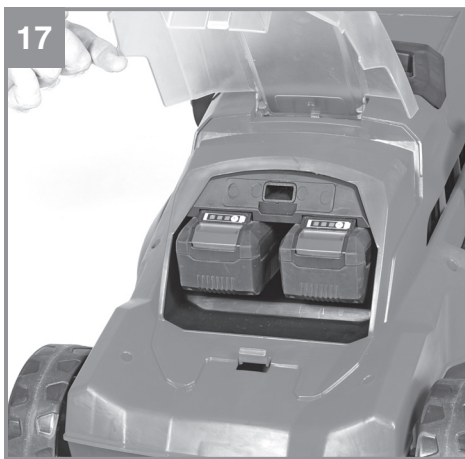
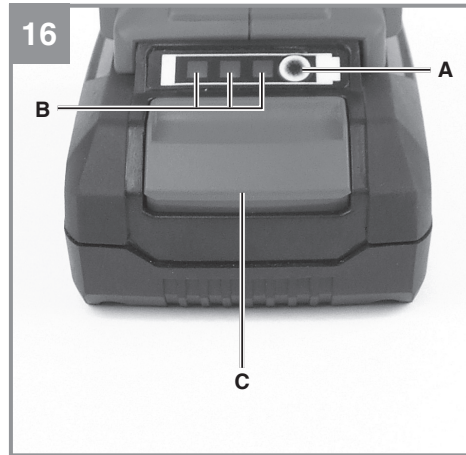
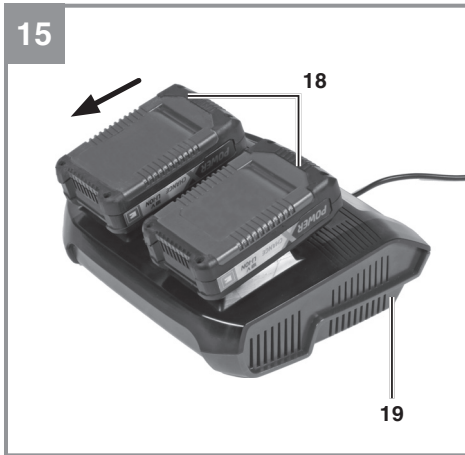
Art.-Nr.: 34.131.80 (2x 4,0 Ah)

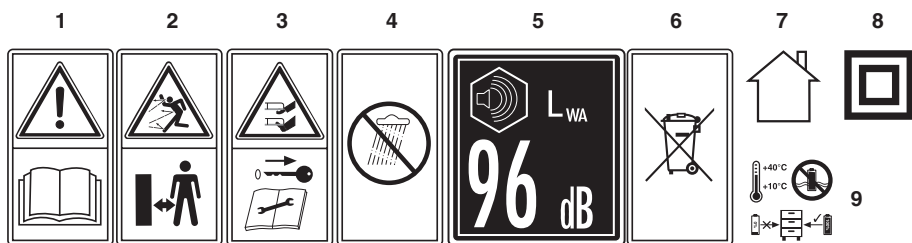
I.-Nr.: 21020













Fare! Læs betjeningsvejledningen for at reducere risikoen for personskade

Dette apparat må ikke anvendes af børn. Pas på, at børn ikke bruger produktet som legetøj. Rengøring og vedligeholdelse må ikke gennemføres af børn. Apparatet må ikke anvendes af personer med begrænsede fysiske, sensoriske eller psykiske evner eller af personer med utilstrækkelig viden eller erfaring, medmindre de er under opsyn eller instrueres af en person, der er ansvarlig for dem.

Fare!

Ved brug af el-værktøj er der visse sikkerhedsforanstaltninger, der skal respekteres for at undgå skader på personer og materiel. Læs derfor betjeningsvejledningen / sikkerhedsanvisningerne grundigt igennem. Opbevar betjeningsvejledningen et praktisk sted, så du altid kan tage den frem efter behov. Husk at lade betjeningsvejledningen / sikkerhedsanvisningerne følge med værktøjet, hvis du overdrager det til andre. Vi fraskriver os ethvert ansvar for skader på personer eller materiel, som måtte opstå som følge af, at anvisningerne i denne betjeningsvejledning, navnlig vedrørende sikkerhed, tilsidesættes.

1. Sikkerhedsanvisninger

Relevante sikkerhedsanvisninger finder du i det medfølgende hæfte.

Fare!

Læs alle sikkerhedsanvisninger og øvrige anvisninger. Følges anvisningerne, navnlig sikkerhedsanvisningerne, ikke nøje som beskrevet, kan elektrisk stød, brand og/eller svære kvæstelser være følgen. **Alle sikkerhedsanvisninger og øvrige anvisninger skal gemmes.**

Forklaring af de anvendte symboler (se fig. 20)

- 1 Læs betjeningsvejledningen, inden du tager maskinen i brug!
- 2 Hold afstand!
- 3 Forsigtig! - Skarpe skæreknive -træk sikkerhedsstikket ud, før vedligeholdelsesarbejde påbegyndes. Skæreblade fortsætter med at dreje rundt, efter at motoren er blevet slukket!
- 4 Beskyt maskinen mod regn og fugt
- 5 Garanteret lydeffektniveau
- 6 Akkumulatorbatteriet skal bortskaffes ifølge miljøforskrifterne
- 7 Kun til brug i tørre rum.
- 8 Beskyttelsesklasse II
- 9 Akkumulatorbatterierne må kun opbevares i tørre rum med en omgivende temperatur på +10 °C - +40 °C. Opbevaring skal ske i opladet tilstand (mindst 40%).

2. Produktbeskrivelse og leveringsomfang**2.1 Produktbeskrivelse (fig. 1/2)**

- 1 Øverste føreskaft
- 2 Indkoblingspærring
- 3 Drivbøjle
- 4 Rørlås
- 5 Opsamlingsboks
- 6 Central indstilling af klippehøjde
- 7 Dækplade
- 8 Bæregreb
- 9 Klippeværktøjsbeskyttelse
- 10a Græsopsamlingsboks, venstre boksdel
- 10b Græsopsamlingsboks, højre boksdel
- 11 Græsopsamlingsboks, øverste boksdel
- 12 Niveauindikator
- 13 Føreskaft komplet
- 14 Græsopsamlingsboks, bæregreb
- 15 Jorrdækningsadapter
- 16 Lynspændeskruer
- 17 Sikkerhedsstik
- 18 Akkumulatorbatteri
- 19 Ladeaggregat

2.2 Leveringsomfang og udpakning (fig. 2)

Kontroller på grundlag af det beskrevne leveringsomfang, at varen er komplet. Hvis nogle dele mangler, bedes du senest inden 5 hverdage efter købet af varen henvende dig til vores servicecenter eller det sted, hvor du har købt varen, med forevisning af gyldig købskvittering. Vær her opmærksom på garantioversigten, der er indeholdt i serviceinformationerne bagest i vejledningen.

- Åbn pakken, og tag forsigtigt maskinen ud af emballagen.
- Fjern emballagematerialet samt emballage- og transportsikringer (hvis sådanne forefindes).
- Kontroller, at der ikke mangler noget.
- Kontroller maskine og tilbehør for transportskader.
- Opbevar så vidt muligt emballagen indtil garantiperiodens udløb.

Fare!

Maskinen og emballagematerialet er ikke legetøj! Børn må ikke lege med plastikposer, folier og smådele! Fare for indtagelse og kvælning!

Leveringsomfang

- Akku-plæneklipper
- Akkumulatorbatteri (2x)
- Ladeaggregat
- Jorddækningsadapter
- Original betjeningsvejledning
- Sikkerhedsanvisninger

3. Formålsbestemt anvendelse

Græsslåmaskinen er beregnet til brug i private haver.

En græsslåmaskine anses som hjælpemiddel til privat havebrug, hvis det årlige antal brugstimer som hovedregel ikke overstiger 50 timer, og hvis anvendelsesformålet hovedsageligt omfatter pleje af græs eller plænearealer, dog ikke i offentlige anlæg, parker og på sportspladser. Desuden falder skovbrug uden for rammerne af "privat havebrug".

Vigtigt! Græsslåmaskinen må ikke anvendes til trimning af buske eller hække, til klipning og findeling af slyngplanter eller klipning af græs på tagbeplantninger eller i altankasser eller til frib-læsning (udsugning) af gangstier eller som hak-kemaskine til gren- og hækkemateriale, da dette vil være til stor fare for brugeren. Endvidere må græsslåmaskinen ikke anvendes som motorfræ-ser eller til planering af jordhævninger, som f.eks. muldvarpeskud.

Af sikkerhedsgrunde må græsslåmaskinen ikke benyttes som drivaggregat for andet arbejdsværk-tøj eller værktøjssæt, medmindre producenten har givet sin udtrykkelige tilladelse.

Saven må kun anvendes i overensstemmelse med dens tiltænkte formål. Enhver anden form for anvendelse er ikke tilladt. Vi fraskriver os ethvert ansvar for skader, det være sig på personer eller materiel, som måtte opstå som følge af, at maskinen ikke er blevet anvendt korrekt. Ansvaret bæres alene af brugeren/ejeren.

Bemærk, at vore produkter ikke er konstrueret til erhvervs-mæssig, håndværksmæssig eller indus-triel brug. Vi fraskriver os ethvert ansvar, såfremt produktet anvendes i erhvervs-mæssigt, hånd-værksmæssigt, industrielt eller lignende øjemed.

4. Tekniske data

Spænding	36 V d.c.
Motoromdrejningstal:	3400 min ⁻¹
Beskyttelsesgrad:	IPX1
Kapslingsklasse:	III
Vægt:	15 kg
Klippebredde:	38 cm
Opsamlingsboksens volumen:	45 liter
Lydtryksniveau L _{pA} :	84,2 dB(A)
Usikkerhed K _{pA} :	3 dB(A)
Målt lydeffektniveau L _{WA} :	93,4 dB(A)
Usikkerhed K _{WA} :	2,21 dB(A)
Garanteret lydeffektniveau L _{WA}	96 dB(A)
Vibration på førestang a _h :	3,22 m/s ²
Usikkerhed K:	1,5 m/s ²
Indstilling af klippehøjde:	25-75 mm; 6 trin

2x Li-Ion-akku Power-X-Change

Spænding:	18 V d.c.
Kapacitet:	4,0 Ah
Celleantal:	10

Ladeaggregat Power-X-Twincharger

Indgangsspænding:	200-240 V ~ 50-60 Hz
Udgangsspænding:	2x 18 V d. c.
Udgangsstrøm:	3,0 A
Kapslingsklasse:	II / <input type="checkbox"/>

Støj- og vibrationstal er målt i henhold til standar-derne EN ISO 3744; 1995, EN ISO 11201: 1996 og EN ISO 20643:2008 beregnet.

Støjudvikling og vibration skal begrænses til et minimum!

- Brug kun intakte og ubeskadigede maskiner.
- Vedligehold og rengør maskinen med jævne mellemrum.
- Tilpas arbejdsmåden efter maskinen.
- Overbelast ikke maskinen.
- Lad i givet fald maskinen underkaste et efter-syn.
- Sluk maskinen, når den ikke benyttes.
- Bær handsker.

Tilbageværende risici

Selv om du betjener el-værktøjet forskrifts-mæssigt, vil der stadigvæk være en vis risiko at tage højde for. Følgende farer kan opstå, alt efter el-værktøjets type og konstruktions-måde:

1. Lungeskader, hvis du ikke bærer støvmaske.
2. Høreskader, hvis du ikke bærer høreværn.

Advarsel!

Maskinen frembringer et elektromagnetisk felt under driften. Dette felt kan under visse omstændigheder indvirke på aktive eller passive medicinske implantater. For at reducere faren for alvorlige eller dødelige kvæstelser anbefaler vi, at personer med medicinske implantater konsulterer deres læge og producenten af implantatet, inden maskinen tages i brug.

5. Inden ibrugtagning

Plæneklipperen er delmonteret ved leveringen. Føreskaftet og opsamlingsboksen skal monteres komplet, inden plæneklipperen tages i brug. Læs og overhold betjeningsvejledningen trin for trin og kig på billederne under samlingen.

Bemærk! Nødvendige monteringsdele (skruer, kabelføringer osv.) eller funktionsdele (f.eks. stik, nøgler osv.) kan befinde sig i emballagens formdele eller på produktet.

På den højre fortanding til førestangsindstillingen findes der 3 kontakter (fig. 3), det samme er tilfældet på det højre føreskaft. Kontakterne sikrer den elektriske forbindelse for motor og drivbøjle.

Kontakterne på førestangsjustering og føreskaft trykkes fast mod hinanden for at undgå en løs kontakt og dermed en standsning af motoren under klippearbejdet. Drej efter behov lynspændearmen, der findes på den højre side, et lille stykke til højre efter iklapningen.

Montering af føreskaftet

Brug lynspændeskrue (fig. 2/pos. 16) til at fastgøre føreskaftet (fig. 4/pos. 13) på fortandingen til førestangsindstillingen. Drej efter behov den pågældende lynspændeskruer på gevindet så meget tilbage, at lynspændearmen (fig. 4/pos. 16a) herefter kan klappes bagud.

Klappes de to hurtigspændearme (fig. 5/pos. 16a) op, kan hældningen for hele førestangen indstilles i 3 trin (fig. 5). Kun disse tre positioner er mulige. Kontroller, at begge sider er indstillet i den samme position. Klappes de to hurtigspændearme i, fastgøres føreskaftet igen.

Klappes de to rørlåse op (fig. 6/pos. 4), kan det øverste føreskaft (fig. 6/pos. 1) justeres i længden. Kontroller, at begge sider er indstillet i den samme position. Klappes rørlåsene i, fastgøres det øverste føreskaft igen.

Montering af opsamlingsboksen

Stik de to nederste boksdele pos. 10a og pos. 10b ind i hinanden (fig. 7/8). Stik herefter den øverste boksdel (fig. 9/pos. 11) på de allerede monterede halvdele. Tryk til sidst bæregrebet (fig. 10/pos. 14) fast på den øverste boksdel til opsamlingsboksen. Vær opmærksom på, at der skal høres et tydeligt klik, når boksdelene falder i hak. Motoren skal være slukket, og skærebladet må ikke dreje rundt, når opsamlingsboksen sættes på. Løft dækpladen (fig. 11/pos. 7) med den ene hånd. Hold fast i opsamlingsboksens håndgreb med den anden hånd og sæt den i oppefra.

Niveauidikator opsamlingsboks

Opsamlingsboksen udstyret med en niveauidikator (fig. 12/pos. 12). Denne åbnes af luftstrømmen, som maskinen frembringer under drift. Falder klappen i under arbejdet, er opsamleren fuld og skal tømmes. For at niveauidikatoren kan fungere fejlfrit skal hullerne under klappen holdes rene og gennemtrængelige.

Anvendelse af jorddækningsadapter (fig. 13)

Ved jorddækning findeles skærematerialet i det lukkede maskinhus og fordeles ud på plænen igen. Græsoptagelse og bortskaffelse bortfalder.

Bemærk! Jorddækning er kun muligt ved forholdsvis små plæner. Slå græsset med regelmæssige mellemrum for at opnå et tyndt jorddækningslag.

Advarsel!

Jorddækningsadapteren må kun anvendes, når motoren står stille, og sikkerhedsstikket er trukket ud.

Når jorddækningsfunktionen skal anvendes, tages opsamlingssækken af, og jorddækningsadapteren (fig. 13 /pos. 15) skubbes ind i udkaståbningen, hvorefter dækpladen lukkes.

Indstilling af klippehøjde

Vigtigt!

Maskinen skal være slukket, og sikkerhedsstikket trukket ud, når klippehøjden indstilles.

Indstilling af klippehøjde foretage

s således (se fig. 14):

1. Tryk armen (7) udad.
2. Stil håndtaget (7) på den ønskede slåhøjde.
3. Slip armen (7) og kontroller, at den sidder sikkert i låsningen.

Aflæsning af klippehøjde

Klippehøjden kan indstilles i 6 trin fra 25-75 mm og kan aflæses på skalaen.

Inden du begynder at slå græs, skal du kontrollere, at skæreværktøjet ikke er stumpet, og at alle fastgøringsanordninger er intakte. Stumpe og/eller beskadiget skæreværktøj skal skiftes ud, så der ikke opstår uligevægt. Kontrollen foregår med motoren slukket og sikkerhedsstikket trukket ud.

Opladning af akkumulatorbatteri (fig. 15)

Med ladeaggregatet kan 1 eller 2 akkumulatorbatterier lades. Med uafhængig ladning er det også muligt at lade forskellige akkumulatorbatterier (f.eks.: 2,0 Ah og 4,0 Ah) samtidigt med ladetiderne, der er angivet på ladeaggregatet.

1. Tag akkupack'en ud af holderen på produktet: Tryk på stop-tasten (fig. 16/pos. C).
2. Kontroller, at netspændingen, som står anført på mærkepladen, svarer til den forhåndenværende netspænding. Sæt stikket til ladeaggregatet (19) i stikkontakten. Den grønne LED-lysdiode begynder at blinke.
3. Sæt akkumulatorbatteriet eller akkumulatorbatterierne (18) på ladeaggregatet (19).
4. Under punkt „Visninger på ladeaggregat“ findes en oversigt over LED-visningernes betydning.

Under opladningen kan akkuen blive varm. Dette er helt normalt.

Hvis det ikke er muligt at oplade akkupack'en, skal du kontrollere,

- om der er netspænding i stikkontakten
- om forbindelsen til ladekontakterne er i orden.

Hvis det stadigvæk ikke er muligt at oplade akkupack'en, bedes du indsende,

- ladeaggregatet
- samt akkupack'en

til vores kundeservice.

Kontakt vores kundeservice eller den forretning, hvor du har købt produktet, hvis du har brug for at vide, hvordan produktet sendes korrekt.

Ved forsendelse og bortskaffelse af akkumulatorbatterier og akkumaskine skal disse indpakkes særskilt i en plastikpose, for at undgå kortslutning og brand!

Sørg for at genoplade akkupack'en i god tid for at sikre en lang levetid. Genopladning skal under alle omstændigheder ske, når du kan konstatere, at maskinens ydelse er aftagende. Undgå, at akkupack'en aflades helt. Det vil ødelægge akkupack'en!

Akku-kapacitetsvisning (fig. 16)

Tryk på kontakten til akku-kapacitetsindikator (pos. A). Akku-kapacitetsindikatoren (pos. B) indikerer akkuens ladetilstand ved hjælp af 3 LED'er.

Alle 3 LED'er lyser:

Akkuen er fuldt opladet.

2 eller 1 LED(er) lyser

Akkubatteriet råder over tilstrækkelig restkapacitet.

1 LED blinker:

Akkubatteriet er afladt; oplad akkubatteriet.

Alle LED'er blinker:

Akkubatteriet blev helt afladt og er defekt. Et defekt akkubatteri må ikke længere bruges og oplades!

Montering af akkumulatorbatteriet (fig. 17)

Åbn for låget til akkumulatorbatteriet. Sæt herefter de to akkumulatorbatterier i holderne, som vist på fig. 17.

Bemærk!

Benyt kun akkumulatorbatterier med samme påfyldningsniveau, kombinér aldrig fulde og halvfulde akkumulatorbatterier med hinanden. Oplad altid begge akkumulatorbatterier på samme tid. Akkumulatorbatteriet med svag ladetilstand bestemmer maskinens driftstid. Begge akkumulatorbatterier skal være ladet helt op før driften. Luk låget til akkumulatorbatteriet ved at klappe låget i.

6. Betjening

Forsigtig!

Græsslåmaskinen er udstyret med en sikkerhedsafbryder for at forhindre ubeføjet brug. Sæt sikkerhedsstikket (fig. 18/pos. 17) i, umiddelbart

før græsslåmaskinen tages i brug, og fjern sikkerhedsstikket igen, hver gang maskinen afbrydes eller når arbejdet er færdigt.

Pas på!

For at undgå at plæneklipperen tænder ved en fejltagelse, er den udstyret med en indkoblings-spærring (fig. 6/pos. 2), som skal trykkes ind, inden man kan trykke på drivbøjlen (fig. 6/pos. 3). Slippes drivbøjlen, slukker plæneklipperen. Starttiden kan vare et par sekunder. Udfør denne handling nogle gange for at sikre, at maskinen fungerer korrekt. Kontroller, at kniven ikke roterer, og at sikkerhedsstikket er trukket ud, inden du foretager reparations- eller vedligeholdelsesarbejde på maskinen.

Advarsel! Åbn ikke dækpladen, når opsamlere tømmes, mens motoren kører. Det roterende skæreblad kan forårsage svære kvæstelser.

Fastgør altid dækpladen eller opsamlingsboksen omhyggeligt. Husk at slukke motoren, inden du tager dem af.

Den sikkerhedsafstand mellem brugeren og skærehuset, som naturligt gives af føreskaffet, skal altid overholdes. Vær særlig forsigtig ved retningsskift på skråneter og skråninger. Sørg for at stå godt fast på underlaget, brug sko med skridfaste såler samt lange bukser.

Skrånende overflader skal altid bearbejdes på tværs. Skrånende overflader med en hældning, som overstiger 15 grader, må af sikkerhedsgrunde ikke bearbejdes med græsslåmaskinen. Ved baglæns kørsel og når græsslåmaskinen trækkes, skal der udvises særlig forsigtighed. Pas på ikke at falde!

Korrekt arbejdsmåde

Det anbefales at lade banerne overlape hinanden, når du slår græs.

Skærebladene skal være skarpe og fuldstændig intakte, så græsstråene ikke trevler og plænen bliver gul.

For at opnå et rent klippemønster skal græsslåmaskinen føres i lige baner. Banerne skal overlape hinanden nogle centimeter for at undgå ubearbejdede striber.

Akkumulatorbatteriets driftstid, dvs. det areal i kvadratmeter (fladekapacitet), som kan klares med en akkuladning, afhænger i stor grad af græssets tilstand (f.eks. tæthed, fugtighed,

længde, klippehøjde...) og klippehastigheden (klippetempo). Det anbefales at slå græsset noget oftere, med stor klippehøjde og i et passende tempo, så fladekapaciteten tilpasses individuelt. En hyppig tænding og slukning af produktet under slåningen forringer ligeledes fladekapaciteten. Skulle akku-driftstiden (fladekapacitet) ikke være tilfredsstillende, selv om ovenstående overholdes, kan problemet afhjælpes med akkumulatorbatterier med en større kapacitet (Ah).

Hvor ofte græsset skal slås afhænger af, hvor hurtigt græsset gror. I hovedvækstperioden (maj - juni) skal græsset klippes to gange om ugen, ellers en gang. Klippehøjden skal være mellem 4 - 6 cm, og væksten bør være 4 - 5 cm, inden græsset slås næste gang. Hvis græsplænen når at blive længere, må den ikke klippes ned til normal højde. Det vil skade græsplænen. I givet fald skal du højst klippe halvdelen af længden af.

Undersiden af maskinhuset skal holdes ren; græsaffejringer skal fjernes hurtigst muligt. Aflejringer vil vanskeliggøre startproceduren og nedsætte kvaliteten af snittet og græsudkastet.

På skrånende overflader skal klippebanen gå på tværs af skrånningen. Stil eventuelt græsslåmaskinen skråt opad, så den ikke glider ned. Vælg klippehøjde ud fra, hvor højt græsset er. Klip ad flere omgange, så du højst klipper 4 cm på én gang.

Sluk motoren, inden du efterser kniven. Husk, at kniven drejer videre nogle sekunder, når motoren slukkes. Prøv aldrig på at stoppe kniven. Kontroller jævnligt, at kniven sidder ordentlig fast, er i god stand og er velslebet. Hvis ikke, skal kniven hhv. slibes eller skiftes ud. Hvis kniven støder mod en genstand, mens den roterer, skal maskinen stoppes; vent til kniven står helt stille. Kontroller herefter, om skærebladet og skærebladsholderen har taget skade. I givet fald skal de skiftes ud.

Opsamlingsboksen skal tømmes, så snart du under arbejdet konstaterer, at græs bliver liggende på plænen.

Vigtigt! Sluk motoren, og vent til skæreværktøjet står helt stille, inden du tager boksen af.

Opsamlingsboksen tages af ved at løfte op i dækpladen med den ene hånd og med den anden hånd tage fat i opsamlingsboksens bæregreb og tage boksen ud. I overensstemmelse med

sikkerhedsforskrifterne falder dækpladen ned og lukker den bageste udkaståbning til, når opsamlingsboksen tages af. Hvis der hænger græsrester fast i åbningen, anbefales det at trække græsslåmaskinen ca. 1 m tilbage, så motoren lettere kan startes.

Græsrester i maskinhuset og på arbejdsværktøjet må ikke fjernes med hænder eller fødder; brug egnede hjælpemidler, f.eks. en børste eller en lille kost.

For at sikre en god græsopsamling skal opsamlingsboksen rengøres indeni efter brug.

Motoren skal være slukket og skæreværktøjet stå stille, når opsamlingsboksen sættes på.

Løft op i dækpladen med den ene hånd, og tag fat i opsamlingsboksens greb med den anden, og sæt den på oppefra.

7. Rengøring, vedligeholdelse og reservedelsbestilling

Fare!

Træk sikkerhedsstikket ud af stikkontakten inden renholdelse (fig. 18).

7.1 Rengøring

- Hold så vidt muligt beskyttelsesanordninger, luftsprækker og motorhuset fri for støv og snavs. Gnid maskinen ren med en ren klud, eller foretag trykluftudblæsning med lavt tryk.
- Græsslåmaskinen må ikke rengøres med rindende vand, navnlig ikke under højt tryk.
- Vi anbefaler, at maskinen rengøres hver gang efter brug.
- Rengør af og til maskinen med en fugtig klud og lidt blød sæbe. Undgå brug af rengørings- eller opløsningsmiddel, da det vil kunne ødelægge maskinens kunststofdele. Pas på, at der ikke kan trænge vand ind i maskinens indvendige dele.
- Græsslåmaskinen skal så vidt muligt rengøres med børste eller klud.

7.2 Vedligeholdelse

- Slidte eller beskadigede knive, knivholdere og bolte skal udskiftes sætvis af autoriseret fagmand, så ligevægten opretholdes.
- Sørg for, at alle befæstelseselementer (skrueer, møtrikker osv.) altid er spændt godt til, så

du kan arbejde sikkert med græsslåmaskinen.

- Kontroller jævnligt opsamlingsboksen for tegn på slid.
- Dele, som er slidte eller beskadigede, skal skiftes ud.
- For at sikre en lang levetid skal alle skruedele samt hjul og aksler rengøres og smøres med olie.
- Regelmæssig vedligeholdelse af græsslåmaskinen sikrer ikke bare, at den holder sig i god stand og bevarer en høj ydeevne over lang tid; det betyder også, at resultatet af græsslåningen bliver bedre og arbejdet lettere at udføre.
- Kniven er den maskindel, som er mest udsat for slid. Kontroller jævnligt knivens tilstand og fastgørelse. Er kniven slidt, skal den med det samme skiftes ud eller slibes. Hvis græsslåmaskinen begynder at vibrere kraftigt, er det fordi, kniven ikke er rigtigt balanceret eller er blevet deform p.g.a. stød. Den skal i givet fald repareres eller skiftes ud.
- Der findes ikke yderligere vedligeholdelseskrævende dele inde i maskinen.

7.3 Udskiftning af kniv

Af sikkerhedsgrunde anbefales det at lade udskiftning af skæreblade foretage af autoriseret fagmand. Vigtigt! Brug arbejdshandsker! Anvend kun originale knive, da funktionsevne og sikkerhed ellers ikke er garanteret.

Kniven udskiftes på følgende måde:

1. Løsn fastspændingsskruen (se fig. 19/1).
2. Tag kniven af, og sæt en ny i.
3. Vær opmærksom på at montere kniven i den rigtige retning. Knivens vingefløj skal rage ind i motorrummet (se fig. 19). Ekspansionsdornene skal passe ind i knivens stansninger.
4. Til sidst spændes fastgørelsesskruen fast igen (se fig. 19/2). Tilspændingsværdien skal være ca. 25 Nm.

Når sæsonen er slut, skal græsslåmaskinen efterses; restophobninger skal fjernes. Husk også at efterse græsslåmaskinen, inden den tages i brug igen første gang i den nye sæson. I tilfælde af behov for reparation henvises til vores kundeservice. Brug kun originale reservedele.

7.4 Reservedelsbestilling:

Ved bestilling af reservedele skal følgende oplyses:

- Savens type.
- Savens artikelnummer.
- Savens identifikationsnummer.
- Nummeret på den nødvendige reservedel.

Aktuelle priser og øvrige oplysninger finder du på internetadressen www.isc-gmbh.info

Reservekniv varenr.: 34.054.86

8. Opbevaring og transport

Træk akkumulatorbatterierne af.

Opbevaring

Maskinen og dens tilbehør skal opbevares på et mørkt, tørt og frostfrit sted uden for børns rækkevidde. Den optimale lagertemperatur ligger mellem 5 °C und 30 °C. Opbevar maskinen i den originale emballage.

Transport

- Sluk for maskinen og afbryd den fra strømforsyningen, før den transporteres.
- Anbring transportbeskyttelsesanordninger, hvis sådanne findes.
- Beskyt maskinen mod skader og kraftige vibrationer, der især kan opstå, når maskinen transporteres i køretøjer.
- Sikr maskinen, så den hverken kan rutsje eller vælte.

9. Bortskaffelse og genanvendelse

Produktet leveres indpakket for at undgå transportskader. Emballagen består af råmaterialer og kan genanvendes eller indleveres på genbrugsstation. Produktet og dets tilbehør består af forskelligartede materialer, f.eks. metal og plast. Defekte produkter må ikke smides ud som almindeligt husholdningsaffald. For at sikre en fagmæssig korrekt bortskaffelse skal produktet indleveres på et affaldsdepot. Hvis du ikke har kendskab til lokalt affaldsdepot, så kontakt din kommune.

10. Visning på ladeaggregat

Visningsstatus		Betydning og påkrævet handling
Rød lysdiode	Grøn lysdiode	
Slukket	Blinker	Standby-modus Ladeaggregatet er forbundet med nettet og klar til drift, akkumulatorbatteriet er ikke i ladeaggregatet
Tændt	Slukket	Opladning Ladeaggregatet lader akkumulatorbatteriet op i hurtigladningsmodus. De pågældende ladetider findes direkte på ladeaggregatet. Bemærk! De faktiske ladetider kan afvige noget fra de angivne ladetider afhængigt af den eksisterende akkuladning.
Slukket	Tændt	Akkumulatorbatteriet er opladt og klar til brug. Herefter skiftes til skånende opladning, indtil fuldstændig opladning er nået. Lad hertil akkumulatorbatteriet blive ca. 15 min. længere på ladeaggregatet. Påkrævet handling: Tag akkumulatorbatteriet ud af ladeaggregatet. Afbryd ladeaggregatet fra strømforsyningsnettet.
Blinker	Slukket	Tilpasningsopladning Ladeaggregatet befinder sig i funktionen for skånsom opladning. Her oplades akkumulatorbatteriet af sikkerhedsgrunde langsommere og skal bruge mere tid. Det kan have følgende årsager: - Akkumulatorbatteriet er ikke blevet opladet i meget lang tid. - Akkumulatorbatteriets temperatur ligger ikke i det ideelle område. Påkrævet handling: Vent, indtil ladeprocessen er færdig, akkumulatorbatteriet kan stadigvæk oplades.
Blinker	Blinker	Fejl Opladning er ikke længere mulig. Akkumulatorbatteriet er defekt. Påkrævet handling: Et defekt akkumulatorbatteri må ikke længere oplades. Tag akkumulatorbatteriet ud af ladeaggregatet.
Tændt	Tændt	Temperaturfejl Akkumulatorbatteriet er for varmt (f.eks. direkte solindfald) eller for koldt (under 0° C). Påkrævet handling: Tag batteriet ud, og opbevar det 1 dag ved stuetemperatur (ca. 20° C).

11. Fejlsøgningsskema

Fejl	Mulige årsager	Afhjælpning
Motor starter ikke eller standser (løs kontakt)	a) Tilslutninger på motoren er løse b) Maskinen står i højt græs c) Klippehuset er tilstoppet d) Sikkerhedskontakt er ikke sat i e) Akkubatteri er ikke sat rigtigt i f) Utilstrækkelig eller ingen kontakt mellem førestang og førestangsfastgørelse (fig. 3 / afsnit 5.)	a) Få den eftersat på et kundeserviceværksted b) Start på lavt græs eller overflader, som allerede er; bearbejdede; omjuster evt. klippehøjden c) Rengør huset, så kniven kan bevæge sig frit d) Sæt sikkerhedskontakten i (se 6.) e) Tag akkubatteriet ud og sæt det i igen (se 5.) f) Førestangsforbindelse åbnes, kontakter kontrolleres for snavs og rengøres forsigtigt med børste. Førestangsforbindelse spændes fast (se 5.)
Motorydelse aftager	a) Græsset er for højt eller fugtigt b) Klippehuset er tilstoppet c) Kniv er slidt ned d) Akkukapacitet giver efter	a) Omjuster klippehøjden b) Rengør huset c) Udskift kniven d) Kontroller akkukapaciteten og oplad evt. akkubatteriet (se 5.)
Urent snit	a) Kniv er slidt ned b) Forkert klippehøjde	a) Udskift eller slib kniven b) Omjuster klippehøjden

Bemærk! Til beskyttelse af motoren er denne udstyret med en termoafbryder, som slår fra ved overbelastning; efter en kort nedkølingsfase slår den til igen automatisk!



Kun for EU-lande

Smid ikke el-værktøj ud som almindeligt husholdningsaffald!

I medfør af Rådets direktiv 2012/19/EF om affald af elektrisk og elektronisk udstyr og dets omsættelse i den nationale lovgivning skal brugt el-værktøj indsamles separat og indleveres til videreanvendende formål på miljømæssig forsvarlig vis.

Recycling-alternativ til tilbagesendelse:

Ejeren af el-værktøjet er – med mindre denne tilbagesender maskinen – forpligtet til at bortskaffe maskinen og dens dele ifølge miljøforskrifterne. Den brugte maskine kan indleveres hos en genbrugsstation – spørg evt. personalet her, eller forhør dig hos din kommune. Tilbehør og hjælpemidler, som følger med maskinen, og som ikke indeholder elektriske dele, er ikke omfattet af ovenstående.

Genoptryk eller anden kopiering af dokumentation og følgedokumenter til produkter, også i uddrag, er kun tilladt med udtrykkelig tilladelse fra iSC GmbH.

Ret til tekniske ændringer forbeholdes

Serviceinformationer

I alle lande, der er nævnt i garantibeviset, råder vi over kompetente servicepartnere, hvis kontaktdata fremgår af garantibeviset. De står til din rådighed i forbindelse med enhver form for service som f.eks. reparation, anskaffelse af reservedele og sliddele eller køb af forbrugsmaterialer.

Vær opmærksom på, at følgende dele på produktet slides som følge af brug eller udsættes for naturligt slid resp. at følgende dele anses som forbrugsmaterialer.

Kategori	Eksempel
Sliddele*	Kontaktkul, Akku
Forbrugsmateriale/ forbrugsdele*	Kniv
Manglende dele	

* er ikke nødvendigvis indeholdt i leveringsomfanget!

Konstateres mangler eller fejl, bedes du melde fejlen på internettet under www.isc-gmbh.info. Det er vigtigt at beskrive fejlen så nøjagtigt som muligt og i hvert fald besvare følgende spørgsmål:

- Har produktet fungeret, eller var det defekt fra begyndelsen?
- Har du bemærket noget usædvanligt, inden defekten opstod (symptom før defekt)?
- Hvilken fejlfunktion mener du, at produktet er berørt af (hovedsymptom)?
Beskriv venligst fejlfunktionen.

Garantibevis

Kære kunde!

Vore produkter er underlagt en streng kvalitetskontrol. Hvis produktet alligevel på et tidspunkt skulle udvise fejl, beklager vi naturligvis dette, i dette tilfælde beder vi dig kontakte vores kundeservice på adressen, som er anført på dette garantibevis. Du kan naturligvis også ringe til os på det anførte servicenummer. For indfrielse af garantikrav gælder følgende:

1. Disse garantibetingelser retter sig udelukkende til forbrugere, dvs. naturlige personer, der hverken vil bruge dette produkt i forbindelse med udøvelse af deres erhvervsmæssige eller andet selvstændigt arbejde. Disse garantibetingelser regulerer ekstra garantiydelse, som nedenstående producent lover købere af sine nye apparater som supplement til den lovfastsatte garanti. Garantibestemmelser fastsat ved lov berøres ikke af nærværende garanti. Vores garantiydelse er gratis.
2. Garantiydelsen dækker udelukkende mangler på et nyt apparat fra nedenstående producent, der skyldes materiale- eller produktionsfejl, og vi har ret til at vælge, om sådanne mangler afhjælpes på produktet, eller om produktet udskiftes.
Bemærk, at vore produkter ikke er konstrueret til erhvervsmæssig, håndværksmæssig eller faglig brug. Garantien dækker således ikke forhold, hvor produktet er blevet brugt i erhvervsmæssige, håndværksmæssige eller faglige virksomheder eller er blevet udsat for lignende belastning.
3. Garantien dækker ikke følgende:
 - Skader på produktet som følge af tilsidesættelse af montagevejledningens anvisninger eller som følge af usagkyndig installation, tilsidesættelse af brugsanvisningen (f.eks. tilslutning til forkert netspænding eller strømtype) eller tilsidesættelse af vedligeholdelses- og sikkerhedsforskrifter eller som følge af at produktet udsættes for ikke normale miljøbetingelser eller manglende pleje og vedligeholdelse.
 - Skader på produktet som følge af misbrug eller usagkyndig anvendelse (f.eks. overbelastning af produktet eller brug af værktøj eller tilbehør, som ikke er godkendt), indtrængen af fremmedlegemer i produktet (f.eks. sand, sten eller støv, transportskader), brug af vold eller eksterne påvirkninger udefra (f.eks. fordi produktet tabes).
 - Skader på produktet eller dele af produktet, der skyldes almindelig brug, normalt eller andet naturligt slid.
4. Garantiperioden udgør 24 måneder at regne fra købsdatoen. Garantikrav skal gøres gældende inden garantiperiodens udløb og inden for to uger, efter at defekten er blevet konstateret. Garantikrav kan ikke gøres gældende efter garantiperiodens udløb. Reparation eller udskiftning af produktet medfører ikke forlængelse af garantiperioden, heller ikke for eventuelt indbyggede reservedele. Dette gælder også servicearbejder, der foretages på stedet.
5. Hvis du ønsker at gøre brug af garantien, bedes du melde det defekte produkt til: www.isc-gmbh.info. Sørg for at have købskvitteringen eller anden form for dokumentation af købet af det nye apparat ved hånden. Apparater, der sendes ind uden passende dokumentation eller uden typeskilt, er udelukket fra garantiydelsen på grund af manglende identificering. Er defekten omfattet af garantien, vil produktet omgående blive repareret og returneret, eller du vil modtage et helt nyt.

Mod betaling udbedrer vi naturligvis også gerne defekter på produktet, som ikke/ikke længere er omfattet af garantien. Du skal blot indsende produktet til vores serviceadresse.

Hvad angår slid- og forbrugsdele samt manglende dele henviser vi til garantiens indskrænkninger i henhold til serviceinformationerne i nærværende betjeningsvejledning.



Fara! - Läs igenom bruksanvisningen för att sänka risken för skador

Denna maskin får inte användas av barn. Barn ska hållas under uppsikt så att de inte använder maskinen som leksak. Maskinen får inte rengöras eller underhållas av barn. Maskinen får inte användas av personer med begränsad fysisk, sensorisk eller mental förmåga, eller av personer med bristfällig kunskap eller erfarenhet, såvida inte en ansvarig person håller uppsikt eller ger instruktioner.

Fara!

Innan maskinen kan användas måste särskilda säkerhetsanvisningar beaktas för att förhindra olyckor och skador. Läs därför noggrant igenom denna bruksanvisning och dessa säkerhetsanvisningar. Förvara dem på ett säkert ställe så att du alltid kan hitta önskad information. Om maskinen ska överlätas till andra personer måste även denna bruksanvisning och dessa säkerhetsanvisningar medfölja. Vi övertar inget ansvar för olyckor eller skador som har uppstått om denna bruksanvisning eller säkerhetsanvisningarna åsidosätts.

1. Säkerhetsanvisningar

Gällande säkerhetsanvisningar finns i det bifogade häftet.

Fara!

Läs alla säkerhetsanvisningar och instruktioner. Försummelser vid iakttagandet av säkerhetsanvisningarna och instruktionerna kan förorsaka elstöt, brand och/eller svåra skador. **Förvara alla säkerhetsanvisningar och instruktioner för framtiden.**

Förklaring av symbolerna som används (se bild 20)

- 1 Läs igenom bruksanvisningen före driftstart.
- 2 Håll tillräckligt avstånd.
- 3 Varning! - Vass kniv – Dra ut säkerhetskontakten innan du utför underhåll eller om nätka-beln har skadats. Kniven fortsätter att rotera efter att motorn har slagits ifrån.
- 4 Skydda maskinen mot regn och fukt
- 5 Garanterad ljudeffektnivå
- 6 Avfallshantera batteriet enligt gällande föreskrifter
- 7 Endast avsedd för användning i torra utrymmen.
- 8 Skyddsklass II
- 9 Laddningsbara batterier får endast förvaras i torra utrymmen med en omgivningstemperatur mellan +10°C och +40°C. Se till att batterierna har laddats (minst 40 %) innan de läggs undan för förvaring

2. Beskrivning av maskinen samt leveransomfattning**2.1 Beskrivning av maskinen (bild 1/2)**

- 1 Övre skjutbygel
- 2 Brytarspär
- 3 Startspak
- 4 Rörspär
- 5 Gräsupsamlare
- 6 Central inställning av klippningshöjden
- 7 Utkastningslucka
- 8 Bärhandtag
- 9 Skyddskåpa till skärverktyg
- 10a Gräsupsamlare, vänster kåpdel
- 10b Gräsupsamlare, höger kåpdel
- 11 Gräsupsamlare, övre kåpdel
- 12 Mängdindikering
- 13 Skjutbygel komplett
- 14 Gräsupsamlare, bärhandtag
- 15 Mulchadapter
- 16 Snabbspännskruvar
- 17 Säkerhetskontakt
- 18 Batteri
- 19 Laddare

2.2 Leveransomfattning samt packa upp maskinen (bild 2)

Kontrollera att produkten är komplett med hjälp av beskrivningen av leveransen. Om delar saknas vill vi be dig ta kontakt med vårt servicecenter eller butiken där du köpte produkten inom fem dagar efter att du köpte artikeln. Tänk på att du måste visa upp ett giltigt kvitto. Beakta även garantitabellen i serviceinformationen i slutet av bruksanvisningen.

- Öppna förpackningen och ta försiktigt ut produkten ur förpackningen.
- Ta bort förpackningsmaterialet samt förpacknings- och transportsäkringar (om förhanden).
- Kontrollera att leveransen är komplett.
- Kontrollera om produkten eller tillbehördelarna har skadats i transporten.
- Spara om möjligt på förpackningen tills garantitiden har gått ut.

Fara!

Produkten och förpackningsmaterialet är ingen leksak! Barn får inte leka med plastpåsar, folie eller smådelar! Risk för att barn sväljer delar och kvävs!

Leveransomfattning

- Batteridrivna gräsklippare
- Batteri (2 st)
- Laddare
- Mulchadapter
- Original-bruksanvisning
- Säkerhetsanvisningar

3. Ändamålsenlig användning

Gräsklipparen är lämplig för privat bruk i hemma- eller kolonitradgårdar.

Sådana gräsklippare som är avsedda för privata hemma- och kolonitradgårdar definieras som utrustning vars årliga användning i regel inte överstiger 50 timmar och som till övervägande del används till gräsvård, dock ej till allmänna grönytor, parker, sportanläggningar eller till lant- och skogsbruk.

Obs! På grund av olycksrisken får gräsklipparen inte användas till att trimma buskar och häckar, till att skära eller finfördela klätterväxter, till gräsklippning på tak eller i balkonglädor, till rengöring (rensugning) av gångar eller som kompostkvarn för finfördelning av kvistar och grenar från träd och häckar. Dessutom får gräsklipparen inte användas som motorhacka samt för att plana ut ojämnheter i marken, t ex mullvadshögar.

Av säkerhetsskäl får gräsklipparen inte användas som drivaggregat för andra arbetsverktyg och verktygssatser, såvida detta inte uttryckligen har tillåtits av tillverkaren.

Maskinen får endast användas till sitt avsedda ändamål. Användningar som sträcker sig utöver detta användningsområde är ej ändamålsenliga. För materialskador eller personskador som resulterar av sådan användning ansvarar användaren/operatören själv. Tillverkaren påtar sig inget ansvar.

Tänk på att våra produkter endast får användas till ändamålsenligt syfte och inte har konstruerats för yrkesmässig, hantverksmässig eller industriell användning. Vi ger därför ingen garanti om produkten ska användas inom yrkesmässiga, hantverksmässiga eller industriella verksamheter eller vid liknande aktiviteter.

4. Tekniska data

Spänning	36 V DC
Motorvarvtal.....	3 400 min ⁻¹
Kapslingsklass.....	IPX1
Skyddsklass.....	III
Vikt.....	15 kg
Klippbredd	38 cm
Gräsupsamlarens volym	45 liter
Ljudtrycksnivå L _{pA}	84,2 dB(A)
Osäkerhet K _{pA}	3 dB(A)
Uppmätt ljudeffektnivå L _{WA}	93,4 dB(A)
Osäkerhet K _{WA}	2,21 dB(A)
Garanterad ljudeffektnivå L _{WA}	96 dB(A)
Vibration vid stängen a _h	3,22 m/s ²
Osäkerhet K.....	1,5 m/s ²
Inställning av klippningshöjd ...	25-75 mm; 6 lägen

2 st Li-Ion-batterier Power-X-Change

Spänning	18 V DC
Kapacitet	4,0 Ah
Antal celler	10

Laddare Power-X-Twincharger

Ingångsspänning	200-240 V ~ 50-60 Hz
Utgångsspänning	2x 18 V DC
Utgångsström	2x 3,0 A
Skyddsklass:.....	II / <input type="checkbox"/>

Buller- och vibrationsvärden har bestämts enligt EN ISO 3744:1995, EN ISO 11201: 1996 e EN ISO 20643:2008.

Begränsa uppkomsten av buller och vibration till ett minimum!

- Använd endast intakta maskiner.
- Underhåll och rengör maskinen regelbundet.
- Anpassa ditt arbetssätt till maskinen.
- Överbelasta inte maskinen.
- Lämna in maskinen för översyn vid behov.
- Slå ifrån maskinen om den inte används.
- Bär handskar.

Kvarstående risker

Kvarstående risker föreligger alltid även om detta elverktyg används enligt föreskrift. Följande risker kan uppstå på grund av elverktygets konstruktion och utförande:

1. Lungskador om ingen lämplig dammfiltermask används.

2. Hörselskador om inget lämpligt hörselskydd används.

Varning!

Denna maskin genererar ett elektromagnetiskt fält under drift. Under vissa omständigheter kan detta fält påverka aktiva eller passiva medicinska implantat. För att reducera risken för allvarliga eller dödliga personskador, rekommenderar vi att personer med medicinska implantat kontakter sin läkare och tillverkaren av det medicinska implantatet innan maskinen används.

5. Före användning

Gräsklipparen levereras i delvis demonterat skick. Innan gräsklipparen får användas ska skjutbygeln och gräsuppsamlaren monteras. Följ bruksanvisningen steg för steg och orientera dig efter bilderna när du monterar samman maskinen.

Märk Nödvändiga monteringsdelar (skruvar, kabelklämmor osv) eller funktionsdelar (t ex stickkontakter, nycklar) kan finnas i förpackningens formler eller på maskinen.

Vid höger kuggar för inställning av stången finns 3 kontakter (bild 3), liksom vid höger skjutbygel. Kontakterna används till elektrisk anslutning mellan motor och skjutbygel.

För att undvika glappkontakt medan du klipper gräset, vilket kan innebära att motorn stannar, måste kontakterna vid inställningen av stången och skjutbygeln tryckas fast mot varandra. Vid behov kan du även vrida snabbspännpaken på höger sida en aning i medsols riktning efter att den har fällts in.

Montera bygelfästet

Fäst skjutbygeln (bild 4/pos. 13) vid kuggarna för justeringen av stången med snabbspännskruvarna (bild 2/pos. 16). Vid behov kan motsvarande snabbspännskruv på gången vridas tillbaka så pass mycket att snabbspännpaken (bild 4/pos. 16a) därefter kan fällas bakåt. Om de båda snabbspännpakarna (bild 5/pos. 16a) fälls upp kan lutningen av den kompletta stången ställas in på ett av tre lägen (bild 5). Endast dessa tre lägen är möjliga. Se till att samma läge har ställts in på båda sidor. När de båda snabbspännpakarna fälls ned igen har skjutbygeln fixerats igen.

Om de båda rörspärrarna (bild 6/pos. 4) fälls upp kan den övre skjutbygeln (bild 6/pos. 1) ställas in på längden. Se till att samma läge har ställts in på båda sidor. När rörspärrarna fälls ned igen har den övre skjutbygeln fixerats igen.

Montera gräsuppsamlaren

Skjut samman de båda undre kåpdelarna pos. 10a och pos. 10b (bild 7/8). Sätt sedan den övre kåpdelen (bild 9/pos. 11) på de redan monterade hälfterna. Tryck till sist fast bärhandtaget (bild 10 / pos. 14) på den övre kåpdelen av gräsuppsamlaren. När du monterar samman dessa delar ska du höra tydligt hur de snäpper samman. Slå ifrån motorn och kontrollera att kniven inte längre roterar innan du hänger in gräsuppsamlaren. Lyft på utkastningsluckan (bild 11/pos. 7) med den ena handen. Håll i gräsuppsamlarens handtag med den andra handen och häng in uppifrån.

Mängdindikering på gräsuppsamlaren

Gräsuppsamlaren är försedd med en mängdindikering (bild 12/pos. 12). Denna öppnas av luftflödet som genereras av gräsklipparen under drift. Om luckan stängs till medan du klipper, har gräsuppsamlaren fyllts och måste därefter tömmas. För att mängdindikeringen ska fungera på avsett vis måste öppningarna under luckan alltid vara rena och kunna släppa igenom luft.

Använda mulchadaptern (bild 13)

Vid mulchning kommer det klippta gräset att huggas sönder i gräsklipparens kåpa och sedan fördelas på gräsmattan. Vid denna funktion behöver gräset inte längre tas upp med en gräsuppsamlare.

Märk För mulchning krävs en relativt kortvuxen gräsmatta. Klipp regelbundet för att få ett tunt mulchningsskikt.

Varning!

Mulchadaptern får endast sättas in om motorn står stilla och säkerhetskontakten har dragits ut.

För att du ska kunna använda mulchfunktionen måste du ta av gräsuppsamlaren och sedan skjuta in mulchadaptern (bild 13/pos. 15) i utkastningsöppningen. Stäng därefter utkastningsluckan.

Ställa in klippningshöjden

Obs!

Klippningshöjden får endast ställas in om motorn har slagits ifrån och säkerhetskontakten har dra-

gits ut.

Ställ in klippningshöjden på följande sätt (se bild 14):

1. Tryck reglaget (7) utåt.
2. Ställ reglaget (7) på avsedd klippningshöjd.
3. Släpp reglaget (7) och kontrollera att det har snäppt fast säkert i spärren.

Läsa av klippningshöjden

Klippningshöjden som kan ställas in på sex olika lägen mellan 25 och 75 mm kan läsas av på skalan.

Innan du börjar klippa, kontrollera att skärverktyget inte är trubbigt och att monteringsmaterialet inte har skadats. Byt ut trubbiga och/eller skadade knivar så att ingen obalans uppstår. Slå ifrån motorn och dra ut säkerhetskontakten innan du gör dessa kontroller.

Ladda batteriet (bild 15)

Ett eller två batterier kan laddas med laddaren. Med oberoende laddning kan även olika batterier (t ex 2,0 Ah och 4,0 Ah) laddas samtidigt på laddaren med de angivna laddningstiderna.

1. Dra ut batteriet ur maskinen. Tryck in spärrknappen (bild 16/pos. C).
2. Kontrollera att nätspänningen som anges på märkskylten stämmer överens med nätspänningen i vägguttaget. Anslut laddarens (19) stickkontakt till vägguttaget. Den gröna lysdioden börjar blinka.
3. Sätt batteriet eller batterierna (18) på laddaren (19).
4. Under punkten „Lampor på laddaren“ finns en tabell som förklarar vad de olika lysdiодerna på laddaren betyder.

Medan batteriet laddas värms det en aning. Detta är dock normalt.

Om batteriet inte kan laddas måste du kontrollera

- att nätspänning finns i vägguttaget
- att det finns fullgod kontakt vid laddningskontaktarna

Om batteriet fortfarande inte kan laddas måste du lämna in

- laddaren och
- batteriet

till vår kundtjänstavdelning.

För en professionell returnering vill vi be dig att kontakta vår kundtjänst eller butiken där

du köpte produkten.

När du returnerar eller avfallshanterar batterier eller batteridrivna produkter, måste du se till att dessa förpackas separat i plastpåsar för att undvika kortslutningar eller brand!

För att batteriets livslängd ska bli så lång som möjligt ska batteriet alltid laddas i god tid. Detta är alltid nödvändigt om du märker att maskinens prestanda börjar försvagas. Se till att batteriet aldrig laddas ur helt. Detta leder till att batteriet förstörs!

Kapacitetsindikering för batteri (bild 16)

Tryck på knappen för kapacitetsindikering för batteriet (pos. A). Kapacitetsindikeringen (pos. B) visar batteriets laddningsnivå med tre lysdioder.

Alla tre lysdioder är tända

Batteriet är fulladdat.

2 eller 1 lysdioder är tända

Batteriet har tillräcklig restkapacitet.

1 lysdiod blinkar

Batteriet är tomt och måste laddas.

Alla lysdioder blinkar

Batteriet har djupurladdats och är defekt. Du får inte längre använda eller ladda ett defekt batteri.

Montera batteriet (bild 17)

Öppna batterilocket. Sätt sedan in de båda batterierna enligt beskrivningen i bild 17.

Märk

Använd alltid batterier med samma laddningsnivå, och kombinera aldrig laddade och halvfulla batterier. Ladda alltid båda batterier samtidigt. Batteriet med den lägre laddningsnivån avgör maskinens drifttid. Ladda båda batterier komplett innan maskinen tas i drift. Stäng batterilocket genom att stänga locket.

6. Använda

Obs!

Gräsklipparen är utrustad med en säkerhetsfunktion som ska förhindra obehöriga att använda maskinen. Strax innan gräsklipparen ska användas måste säkerhetskontakten (bild 18/pos. 17) skjutas in i öppningen. Varje gång du avbryter

arbetet, eller om du klippt färdigt, ska säkerhetskontakten dras ut igen.

Obs!

För att förhindra att gräsklipparen startar oavsiktligt, gräsklipparen utrustad med en brytarspärr (bild 6/pos. 2) som måste tryckas in innan bygel (bild 6/pos. 3) kan tryckas in. Gräsklipparen slås ifrån om du släpper bygel. Starttiden kan uppgå till några sekunder. Slå till och ifrån maskinen på detta sätt ett par gånger för att kontrollera att din maskin fungerar rätt. Innan du utför reparation eller underhåll på maskinen, måste du kontrollera att kniven inte roterar och att säkerhetskontakten har dragits ut.

Varning! Öppna aldrig utkastningsluckan för att tömma gräsupsamlaren medan motorn fortfarande är igång. Den roterande kniven kan förorsaka personskador.

Fäst alltid utkastningsluckan resp. gräsupsamlaren noggrant. Slå alltid ifrån motorn innan du tar bort gräsupsamlaren.

Beakta alltid avståndet mellan knivkåpan och dig själv som bestäms av styrstängerna. Var särskilt försiktig när du klipper och ändrar korriktning på sluttningar och slänter. Se till att du alltid står stadigt, bär skor med halkfria och profilerade sulor samt långa byxor.

Använd alltid gräsklipparen i rät vinkel mot lutningen, gå alltså inte uppför eller nedför slänten. Av säkerhetsskäl får du inte använda gräsklipparen på slänter om lutningen överstiger 15 grader.

Var särskilt försiktig när du går baklänges och när du drar gräsklipparen. Risk för att du snavar!

Instruktioner för korrekt gräsklippning

Vi rekommenderar att du kör överlappande banor med gräsklipparen.

Klipp alltid med en vass och intakt kniv så att grässtrån inte fransas ut, vilket annars kan leda till att gräsmattan gulnar.

För att du ska få en fin skärningsbild på gräsmattan måste du gå i så raka banor som möjligt. Se till att banorna där du har klippt överlappar varandra med ett par centimeter så att inga remsor står kvar.

Användningstiden för batteriet, och därmed ytprestandan i kvadratmeter, är till största del beroende av föreliggande egenskaper i gräsmattan (t ex täthet, fukt, längd, klippningshöjd) och klipp-

ningshastigheten (stegtempo). För en individuell anpassning av ytprestandan rekommenderar vi att gräsmattan klipps ofta med hög klippningshöjd och med lämpligt tempo. Om maskinen ofta slås ifrån och till under klippningen leder detta till reducerad ytprestanda. Om du inte är nöjd med batteriets användningstid (ytprestanda) trots dessa åtgärder, kan batterier med högre kapacitet (Ah) vara en lämplig lösning.

Hur ofta du måste använda gräsklipparen är alltid beroende av hur snabbt gräset växer. Under den huvudsakliga växttiden (maj - juni) två gånger i veckan, annars en gång i veckan. Ställ in klipphöjden på 4 - 6 cm, så att gräset kan växa 4 - 5 cm mellan klippningarna. Om gräset har blivit en aning högre, bör du inte göra misstaget att genast klippa ned det till normal höjd. Detta skadar gräsmattan. Klipp aldrig bort mer än hälften av grässets höjd.

Håll gräsklipparens undersida ren och ta alltid bort gräs som har fastnat. Avlagringar gör det svårare att starta maskinen, och påverkar dessutom klippningskvaliteten och utkastningen.

Använd gräsklipparen i rät vinkel på sluttningar. Du kan undvika att glida med gräsklipparen om du håller den snett uppåt. Välj klippningshöjd beroende på aktuell gräshöjd. Gå flera gånger med gräsklipparen så att maximalt 4 cm gräs klipps av varje gång.

Slå alltid ifrån motorn innan du kontrollerar kniven. Tänk på att kniven fortsätter att rotera ett par sekunder efter att du har slagit ifrån motorn. Försök aldrig att stoppa kniven. Kontrollera med jämna mellanrum att kniven sitter fast ordentligt, är i fullgott skick samt tillräckligt vass. Om detta inte skulle vara fallet måste den slipas eller bytas ut. Om den roterande kniven slår emot ett föremål måste du slå ifrån gräsklipparen och vänta tills kniven har stannat helt. Kontrollera därefter knivens och knivfästets skick. Om dessa har skadats måste de bytas ut.

Om du ser att gräsrester ligger kvar på gräsmattan efter att du klippt, är detta ett tecken på att gräsupsamlaren måste tömmas. Obs! Slå ifrån motorn och vänta tills kniven har stannat helt innan du tar av gräsupsamlaren.

För att ta av gräsupsamlaren måste du lyfta upp utkastningsluckan med den ena handen, och med den andra handen lyfta av gräsupsamlaren

med handtaget. Enligt beskrivningen i säkerhetsföreskrifterna kommer utkastningsluckan att slå igen när gräsuppsamlaren tas av så att den bakre utkastningsöppningen därefter är stängd. Om gräsrester hänger kvar i öppningen är det lämpligt att köra tillbaka gräsklipparen med ungefär 1 m så att det ska gå lättare att starta maskinen.

Om avlagringar av gammalt gräs finns kvar i gräsklipparens kåpa och på arbetsverktyget, får detta inte tas bort med handen eller med fötterna. Använd lämpliga hjälpmedel, t ex en handborste.

För att garantera att gräset samlas upp på avsett vis, ska gräsuppsamlaren rengöras från insidan efter användningen.

Häng endast in gräsuppsamlaren om motorn har slagits ifrån och kniven har stannat.

Lyft upp utkastningsluckan med den ena handen, håll fast gräsuppsamlarens handtag med den andra handen och häng därefter in från ovansidan.

7. Rengöring, Underhåll och reservdelsbeställning

Fara!

Dra alltid ut stickkontakten om maskinen ska rengöras (bild 18).

7.1 Rengöra maskinen

- Håll skyddsanordningarna, ventilationsöppningarna och motorkåpan i så damm- och smutsfritt skick som möjligt. Torka av maskinen med en ren duk eller blås av den med tryckluft med svagt tryck.
- Rengör inte gräsklipparen under rinnande vatten, särskilt under högtryck.
- Vi rekommenderar att du rengör maskinen efter varje användningstillfälle.
- Rengör maskinen med jämna mellanrum med en fuktig duk och en aning såpa. Använd inga rengörings- eller lösningsmedel. Dessa kan skada maskinens plastdelar. Se till att inga vätskor tränger in i maskinens inre.
- Rengör om möjligt gräsklipparen endast med en borste eller en trasa.

7.2 Underhåll

- Slitna eller skadade knivar, knivfästen och bultar måste bytas ut satsvis av en behörig

fackman för att garantera att balansen bibehålls.

- Se till att alla fästdon (skruvar, muttrar osv) alltid är fast åtdragna så att du kan använda gräsklipparen utan risk för skador.
- Kontrollera ofta om gräsuppsamlaren är sliten.
- Byt ut slitna eller skadade delar.
- För att garantera lång livslängd ska alla skruvdelar samt hjul och axlar rengöras och därefter oljas in.
- Om du vårdar din gräsklippare i regelbundna intervaller förbättras inte endast utrustningens livslängd och prestanda, utan det blir dessutom lättare att använda gräsklipparen och resultatet blir bättre.
- Gräsklipparens kniv är den del som slits mest. Kontrollera knivens skick i regelbundna intervaller samt att den sitter fast ordentligt. Om kniven är sliten måste den genast bytas ut eller slipas. Om du märker av kraftiga vibrationer i gräsklipparen, betyder detta att kniven är felaktigt balanserad eller har deformerats av stötar. I sådana fall måste kniven repareras eller bytas ut.
- I sticksågens inre finns inga delar som kräver underhåll.

7.3 Byta ut kniven

Av säkerhetsskäl rekommenderar vi att du låter en behörig fackman byta ut kniven. Obs! Bär arbetshandskar! Använd endast originalknivar eftersom det annars finns risk för att vissa funktioner inte fungerar och att säkerheten inte kan garanteras.

Byt ut kniven på följande sätt:

1. Lossa på fästskruven (se bild 19/1).
2. Ta av kniven och byt ut den mot en ny.
3. Se till att monteringsriktningen stämmer när du monterar in den nya kniven. Knivens vingar måste skjutas in i motorrummet (se bild 19). Fäststiften måste stämma överens med de stansade öppningarna i kniven.
4. Dra därefter åt fästskruven med universalnyckeln (se bild 19/2). Åtdragningsmomentet bör vara ca 25 Nm.

Kontrollera gräsklipparens allmänna skick vid säsongens slut och ta bort alla rester som har fastnat. Kontrollera tvunget gräsklipparens skick innan du tar den i drift för första gången efter vinteruppehållet. Kontakta vår kundtjänst om reparationer krävs. Använd endast originalreservdelar.

7.4 Reservdelsbeställning

Lämna följande uppgifter vid beställning av reservdelar:

- Maskintyp
- Maskinens artikel-nr.
- Maskinens ident-nr.
- Reservdelsnummer för erforderlig reservdel

Aktuella priser och ytterligare information finns på www.isc-gmbh.info

Reservkniv art.-nr.: 34.054.86

8. Förvaring och transport

Dra av batteriet.

Förvaring

Förvara maskinen och dess tillbehör på en mörk, torr och frostfri plats samt otillgängligt för barn. Den bästa förvaringstemperaturen är mellan 5 och 30°C. Förvara maskinen i originalförpackningen.

Transport

- Innan maskinen får transporteras ska den slås ifrån och skiljas åt från elnätet.
- Montera transportskydd om förhanden.
- Skydda maskinen mot skador och kraftiga vibrationer som särskilt kan uppstå vid transport i fordon.
- Fixera maskinen så att den inte kan glida eller välta.

9. Skrotning och återvinning

Produkten ligger i en förpackning som fungerar som skydd mot transportskador. Denna förpackning består av olika material som kan återvinnas. Lämna in förpackningen till ett samlingsställe för återvinning. Produkten och dess tillbehör består av olika material som t ex metaller och plaster. Defekta produkter får inte kastas i hushållssoporna. Lämna in produkten till ett samlingsställe i din kommun för professionell avfallshantering. Hör efter med din kommun om du inte vet var närmsta samlingsställe finns.

10. Lampor på laddaren

Indikeringsstatus		Betydelse och åtgärder
Röd lysdiod	Grön lysdiod	
Från	Blinkar	Driftberedd Laddaren är ansluten till elnätet och driftberedd, inget batteri i laddaren.
Till	Från	Laddning Laddaren snabbbladdar batteriet. De olika laddningstiderna anges på laddaren. Märk! Beroende på befintlig laddningsnivå i batteriet kan de verkliga laddningstiderna till viss del avvika från angivna laddningstider.
Från	Till	Batteriet har laddats och är klart för användning. Därefter kopplas laddaren om till skonladdning tills batteriet har laddats helt. Låt batteriet sitta kvar i laddaren i ytterligare ca 15 min. Åtgärd: Ta ut batteriet ur laddaren. Koppla loss laddaren från elnätet.
Blinkar	Från	Anpassningsladdning Laddaren har ställts in på ett läge för skonsam laddning. Av säkerhetsskäl laddas batteriet upp långsammare och behöver mer tid. Detta kan ha följande orsaker: - Batteriet har inte laddats under mycket lång tid. - Batteriets temperatur är inte i idealområdet. Åtgärd: Vänta tills batteriet har laddats, batteriet kan ändå laddas vidare.
Blinkar	Blinkar	Störning Batteriet kan inte längre laddas. Batteriet är defekt. Åtgärd: Ett defekt batteri får inte längre laddas. Ta ut batteriet ur laddaren.
Till	Till	Temperaturstörning Batteriet är för varmt (t ex direkt solstrålning) eller för kallt (under 0°C) Åtgärd: Ta ut batteriet och förvara det i rumstemperatur i en dag (ca 20°C).

11. Felsökning

Störning	Möjliga orsaker	Åtgärder
Motorn startar inte eller stannar under drift (glappkontakt)	a) Anslutningarna vid motorn har lossnat b) Maskinen står i alltför högt gräs c) Gräsklipparens kåpa är tilltäppt d) Säkerhetskontakten har inte satts i e) Batteriet har inte satts i rätt f) Otillräcklig eller ingen kontakt mellan stång och stångfäste (bild 3 / avsnitt 5.)	a) Låt kundtjänst kontrollera. b) Starta på lågt gräs eller på ytor som redan klippts; Ändra ev. på klipphöjden c) Rengör kåpan så att kniven kan rotera fritt d) Sätt i säkerhetskontakten (se 6.) e) Ta ut batteriet och sätt sedan i det igen (se 5.) f) Öppna stångkopplingen, kontrollera om kontaktarna är smutsiga och rengör försiktigt med en borste. Dra åt stångkopplingen fast (se 5.)
Motorns prestanda avtar	a) För högt eller fuktigt gräs b) Gräsklipparens kåpa är tilltäppt c) Kniven är nedsliten d) Batteriets kapacitet avtar	a) Korrigera klippningshöjden b) Rengör kåpan c) Byt ut kniven d) Kontrollera batteriets kapacitet, ladda upp batteriet vid behov (se 5.)
Dålig klippningskvalitet	a) Kniven är sliten b) Fel klipphöjd	a) Byt ut eller slipa kniven b) Korrigera klipphöjden

Obs! Motorn skyddas av en termobrytare som slår ifrån vid överbelastning och som automatiskt kopplas in på nytt efter en kort avkylningspaus!



Endast för EU-länder

Kasta inte elverktyg i hushållssoporna.

Enligt det europeiska direktivet 2012/19/EG om avfall som utgörs av eller innehåller elektriska eller elektroniska produkter och dess tillämpning i den nationella lagstiftningen, måste förbrukade elverktyg källsorteras och lämnas in för miljövänlig återvinning.

Återvinnings-alternativ till begäran om återsändning:

Som ett alternativ till returnering är ägaren av elutrustningen skyldig att bidra till ändamålsenlig avfallshantering för det fall att utrustningen ska skrotas. Efter att den förbrukade utrustningen har lämnats in till en avfallsstation kan den omhändertas i enlighet med gällande nationella lagstiftning om återvinning och avfallshantering. Detta gäller inte för tillbehörsdelar och hjälpmedel utan elektriska komponenter vars syfte har varit att komplettera den förbrukade utrustningen.

Eftertryck eller annan duplicering av dokumentation och medföljande underlag för produkterna, även utdrag, är endast tillåtet med uttryckligt tillstånd från iSC GmbH.

Med förbehåll för tekniska ändringar.

Serviceinformation

I alla länder som nämns i garantibeviset har vi kompetenta servicepartners. Adresserna till dessa partners finns i garantibeviset. Våra partners står gärna till tjänst för alla slags servicearbeten såsom reparation och tillhandahållande av reservdelar, slitagedelar och förbrukningsmaterial.

Kom ihåg att följande delar i denna produkt är utsatta för ett bruksmässigt och naturligt slitage samt att följande delar krävs som förbrukningsmaterial.

Kategori	Exempel
Slitagedelar*	Kolborstar, Batteri
Förbrukningsmaterial/förbrukningsdelar*	Knivar
Delar som saknas	

* ingår inte tvunget i leveransomfattningen!

Vid brister eller störningar kan du anmäla detta på webbplatsen www.isc-gmbh.info. Ge en detaljerad beskrivning av felet som har uppstått och besvara alltid följande frågor:

- Fungerade produkten först eller var den defekt från början?
- Märkte du av någonting innan produkten slutade att fungera (symptomer före defekt)?
- Enligt din åsikt, vilken funktion är felaktig i produkten (huvudsymptom)?
Beskriv den felaktiga funktionen.

Garantibevis

Bästa kund,
våra produkter genomgår en sträng kvalitetskontroll. Om denna produkt mot förmodan inte fungerar på rätt sätt, beklagar vi detta och ber dig att kontakta vår serviceavdelning under adressen som anges på garantikortet. Vi står även gärna till tjänst på telefon under servicenumret som anges nedan. Följande punkter gäller för att du ska kunna göra anspråk på garantin:

1. Dessa garantivillkor vänder sig enbart till konsumenter, dvs. naturliga personer som inte har för avsikt att använda denna produkt i kommersiellt syfte eller inom egen verksamhet. Dessa garantivillkor reglerar ytterligare garantitjänster som nedanstående tillverkare erbjuder köpare av nya produkter. Dessa tjänster är en komplettering till den lagstadgade garantin. Garantianspråk som regleras enligt lag påverkas inte av denna garanti. Våra garantitjänster är gratis för dig.
2. Garantitjänsterna omfattar endast sådana brister som bevisligen kan härledas till material- eller tillverkningsfel. Produkten som du har köpt ska vara ny och härstamma från nedanstående tillverkare. Vi avgör om sådana brister i produkten ska åtgärdas eller om produkten ska bytas ut. Tänk på att våra produkter endast får användas till ändamålsenligt syfte och inte har konstruerats för kommersiell, hantverksmässig eller yrkesmässig användning. Ett garantiavtal sluts därför ej om produkten inom garantitiden har använts inom yrkesmässiga, hantverksmässiga eller industriella verksamheter eller har utsatts för liknande påkänning.
3. Garantin omfattar inte:
 - Skador på produkten som kan härledas till att monteringsanvisningen missaktats eller på grund av felaktig installation, åsidosatt bruksanvisning (t ex anslutning till felaktig nätspänning eller strömart), missaktade underhålls- och säkerhetsbestämmelser, om produkten utsätts för onormala miljöfaktorer eller bristfällig skötsel och underhåll.
 - Skador på produkten som kan härledas till missbruk eller ej ändamålsenlig användning (t ex överbelastning av produkten eller användning av ej godkända insatsverktyg eller tillbehör), främmande partiklar som har trängt in i produkten (t ex sand, sten eller damm, transportskador), yttre våld eller yttre påverkan (t ex skador efter att produkten fallit ned).
 - Skador på produkten eller delar av produkten som kan härledas till bruksmässigt, normalt eller för övrigt naturligt slitage.
4. Garantitiden uppgår till 24 månader och gäller från datumet när produkten köptes. Medan garantitiden fortfarande gäller ska anspråk på garanti ställas inom två veckor efter att defekten fastställdes. Det är inte möjligt att ställa anspråk på garanti efter att garantitiden har löpt ut. Garantitiden förlängs inte när produkten repareras eller byts ut, dessutom medför sådana arbeten inte att en ny garantitid börjar gälla för produkten eller för ev. reservdelar som har monterats in. Detta gäller även vid hembesök.
5. Anmäl den defekta produkten på följande webbplats för att göra anspråk på garantin: www.isc-gmbh.info. Se till att du har sparat på kvittot eller ett annat köpebevis som påvisar att du har köpt denna produkt i nytt skick. Produkter som sänds in utan köpebevis eller utan märkskylt täcks inte av våra garantitjänster eftersom de inte kan identifieras. Om defekten i produkten täcks av våra garantitjänster, får du genast en reparerad eller ny produkt av oss.

Givetvis kan vi även, mot debitering, åtgärda skador som antingen inte täcks av garantin eller som har uppstått efter garantitidens slut. Skicka in produkten till nedanstående serviceadress.

För slitage- och förbrukningsdelar samt för delar som saknas hänvisar vi till begränsningarna i garantin enligt serviceinformationen som anges i denna bruksanvisning.



Vaara! - Tapaturmavaaran vähentämiseksi lue käyttöohje

Lapset eivät saa käyttää tätä laitetta. Lapsia tulee valvoa, jotta he eivät voi leikkiä laitteella. Lapset eivät saa suorittaa puhdistus- ja huoltotoimia. Henkilöt, joiden fyysiset, aistiperäiset tai henkiset kyvyt ovat vähentyneet tai joilla ei ole riittäviä tietoja tai kokemusta, eivät saa käyttää laitetta, paitsi heistä vastuullisen henkilön valvonnassa tai opastamina.

Vaara!

Laitteita käytettäessä tulee noudattaa tiettyjä turvallisuusvaroitoimia tapaturmien ja vaurioiden välttämiseksi. Lue sen vuoksi tämä käyttöohje / nämä turvallisuusmääräykset huolellisesti läpi. Säilytä ne hyvin, jotta niissä olevat tiedot ovat myöhemminkin milloin vain käytettävissäsi. Jos luovutat laitteen muille henkilöille, ole hyvä ja anna heille myös tämä käyttöohje / nämä turvallisuusmääräykset laitteen mukana. Emme ota mitään vastuuta tapaturmista tai vaurioista, jotka ovat aiheutuneet tämän käyttöohjeen tai turvallisuusohjeiden noudattamisen laiminlyönnistä.

1. Turvallisuusmääräykset

Laitetta koskevat turvallisuusmääräykset löydät oheistetusta vihkosesta.

Vaara!**Lue kaikki turvallisuusmääräykset ja ohjeet.**

Jos turvallisuusmääräyksiä tai muita ohjeita ei noudateta, saattaa tästä aiheutua sähköiskuja, tulipaloja ja/tai vaikeita vammoja. **Säilytä kaikki turvallisuusmääräykset ja ohjeet myöhempää tarvetta varten.**

Käytettyjen merkkien selitys (katso kuva 20)

1. „Varoitus – Tapaturmavaaran vähentämiseksi lue käyttöohje“
2. Pysy etäällä!
3. Varo! - Terävät leikkurit - Vedä turvapistoke pois ennen kunnossapitotoimia. Leikkurinterät pyörivät vielä moottorin sammuttamisen jälkeenkin!
4. Suojaa laitetta sateelta ja kosteudelta
5. Taattu äänen tehotaso
6. Hävitä akku määräysten mukaisesti
7. Saa käyttää vain kuivissa tiloissa.
8. Suojaluokka II
9. Säilytä akut vain kuivassa tilassa, jossa lämpötila on +10°C ja +40°C välillä. Säilytä akku- ja vain ladattuna (väh. 40 % lataus).

2. Laitteen kuvaus ja toimituksen sisältö**2.1 Laitteen kuvaus (kuvat 1/2)**

- 1 Ylempi työntösanka
- 2 Käynnistyksenesto
- 3 Kytkentäsanka
- 4 Putken lukitus
- 5 Silppukori
- 6 Keskeinen leikkauskorkeuden säätö
- 7 Poistoluukku
- 8 Kantokahva
- 9 Leikkuriterien suojus
- 10a Ruohosilppukori, vasen kotelon osa
- 10b Ruohosilppukori, oikea kotelon osa
- 11 Ruohosilppukori, ylempi kotelonosa
- 12 Täyttömääränäyttö
- 13 Työntösanka täysin varustein
- 14 Ruohosilppukori, kantokahva
- 15 Hakesovitin
- 16 Pikakiinnitysruuvit
- 17 Turvapistoke
- 18 Akku
- 19 Latauslaite

2.2 Toimituksen laajuus ja purkaminen (kuva 2)

Tarkasta tässä kuvatun toimitusselostuksen avulla, että tuote on täysimääräinen. Jos osia puuttuu, ota viimeistään 5. arkipäivänä oston jälkeen yhteyttä asiakaspalveluumme tai siihen myyntipisteeseen, josta olet ostanut laitteen, ja esitä vastaava ostotosite. Huomioi tässä myös tämän ohjekirjan lopussa olevat asiakaspalveluohjeet ja takuusuoritustaulukko.

- Avaa pakkaus ja ota laite varovasti pakkauksesta.
- Poista pakkausmateriaalit sekä pakkaus- ja kuljetusvarmistukset (mikäli käytetty).
- Tarkasta, onko toimitus täysilukuinen.
- Tarkasta, onko laitteessa ja varusteissa kuljetusvaurioita.
- Säilytä pakkaus, mikäli mahdollista, takuujan loppuun saakka.

Vaara!

Laitte ja pakkausmateriaalit eivät ole lasten leikkikaluja! Lapset eivät saa leikkiä muovipusseilla, kelmuilla tai pienillä osilla! Niistä uhkaa nielaisu- ja tukehtumisvaara!

Toimituksen laajuus

- Akkuruohonleikkuri
- Akku (2 kpl)
- Latauslaite
- Hakesovitin
- Alkuperäiskäyttöohje
- Turvallisuusmääräykset

3. Määräysten mukainen käyttö

Ruohonleikkuri on tarkoitettu yksityiseen käyttöön koti- ja harrastuspuutarhassa.

Yksityiseen koti- ja puutarhakäyttöön kuuluviksi katsotaan sellaiset ruohonleikkurit, joiden vuosittainen käyttötuntimäärä ei yleensä ylitä 50 tuntia ja joita käytetään etusijassa ruoho- ja nurmikkoalueiden hoitoon, mutta ei yleisillä puisto- tai torialueilla, urheilukentillä tai maa- ja metsätalouksessa.

Huomio! Käyttäjän ruumiillisen vaarannuksen vuoksi ruohonleikkuria ei saa käyttää pensaikkojen, pensasaitojen ja koristepensaiden leikkaamiseen, kattoistutusten tai parvekekukkalaatikoiden rönnykasvien tai ruohon leikkaamiseen tai pienentämiseen, jalkakäytävien puhdistamiseen (roskien imuun) tai silppurina puiden tai pensasaitojen leikkausjätteiden pienentämiseen. Ruohonleikkuria ei myöskään saa käyttää moottorikuokkana tai maankohoumien tasoittamiseen, kuten esim. myyränkasojen levittämiseen.

Turvallisuussyistä ruohonleikkuria ei saa käyttää minkäänlaisten muiden työkalujen tai työkalujen käyttölaitteena, paitsi jos valmistaja on nimenomaisesti sallinut tämän.

Konetta saa käyttää ainoastaan sille määrättyyn tarkoitukseen. Kaikkinainen tämän ylittävä käyttö ei ole määräysten mukaista. Kaikista tästä aiheutuvista vahingoista tai loukkaantumisista on vastuussa laitteen omistaja/käyttäjä eikä suinkaan sen valmistaja.

Ole hyvä ja ota huomioon, että laitteitamme ei ole suunniteltu ja valmistettu käytettäväksi pienteollisuus- tai teollisuustarkoituksiin. Emme siksi ota mitään vastuuta vaurioista, jos laitetta käytetään pienteollisuus-, käsityöläis- tai teollisuustyöpaikoilla tai näihin verrattavissa olevissa toimissa.

4. Tekniset tiedot

Jännite 36 V tasavirta
 Moottorin kierrosnopeus 3400 min⁻¹
 Suojalaji: IPX1
 Suojaluokka: III
 Paino: 15 kg
 Leikkausleveys: 38 cm
 Silppukorin tilavuus: 45 litraa
 Äänen painetaso L_{PA}: 84,2 dB(A)
 Mittausepäätarkkuus K_{PA}: 3 dB(A)
 Mitattu äänen tehotaso L_{WA}: 93,4 dB(A)
 Mittausepäätarkkuus K_{WA}: 2,21 dB(A)
 Taattu äänen tehotaso L_{WA}: 96 dB(A)
 Tärinä varressa a_h: 3,22 m/s²
 Mittausepäätarkkuus K: 1,5 m/s²
 Leikkauskorkeuden säätö: ..25-75 mm; 6 asentoa

2 kpl litiumioniakkuja Power-X-Change

Jännite: 18 V tasavirta
 Teho: 4,0 Ah
 Kennojen lukumäärä: 10

Latauslaite Power-X-Twincharger

Tulojännite: 200-240 V ~ 50-60 Hz
 Lähtöjännite: 2x 18 V tasavirta
 Antovirta: 2x 3,0 A
 Suojaluokka: II /

Melunpäästöt ja tärinäarvot on mitattu standardien EN ISO 3744:1995, EN ISO 11201: 1996 ja EN ISO 20643:2008 mukaisesti.

Rajoita melunpäästöt ja tärinä mahdollisimman vähäisiksi!

- Käytä ainoastaan moitteettomia laitteita.
- Huolla ja puhdista laite säännöllisesti.
- Sovita työskentelytapasi laitteen mukaiseksi.
- Älä ylikuormita laitetta.
- Tarkastuta laite aina tarvittaessa.
- Sammuta laite, kun sitä ei käytetä.
- Käytä suojakäsineitä.

Jäämääriskit

Silloinkin, kun käytät tätä sähkötyökalua määräysten mukaisesti, jää jäljelle joitain riskejä. Tämän sähkötyökalun rakenteesta ja mallista riippuen saattaa esiintyä seuraavia vaaroja:

1. keuhkovaurioita, ellei käytetä sopivaa pölysuojanaamaria.

2. kuulovaurioita, ellei käytetä soveliaita kuulo-suojaimia.

Varoitus!

Tämä laite kehittää käytön aikana sähkömagneettisen kentän. Tämä kenttä saattaa tietyissä olosuhteissa vaikuttaa aktiivisiin tai passiivisiin lääkinällisiin siirrännäisiin. Vakavien tai kuolemaan johtavien vammojen välttämiseksi suosittelemme, että henkilöt, joilla on lääkinällisiä siirrännäisiä, kysyvät neuvoa lääkäriltään tai lääkinällisen siirrännäisen valmistajalta, ennen kuin he käyttävät laitetta.

5. Ennen käyttöönottoa

Ruohonleikkuri toimitetaan vain osittain koottuna. Työntökaari ja silppusäkki tulee koota ja asentaa ennen ruohonleikkurin käyttöä. Noudata käyttöohjetta askel askeleelta ja kokoa laite kuten kuvissa on näytetty.

Viite! Tarvittavat asennusosat (ruuvit, johdonpitimet jne.) tai toimintaosat (esim. pistokkeet, avaimet jne.) saattavat olla pakattuna pakkauksen tukiosiin tai itse laitteeseen.

Työntövarren säädön oikeanpuoleisessa hammastuksessa on 3 kontaktia (kuva 3), samoin oikeassa työntösangassa. Kontakteja tarvitaan moottorin ja kytkentävivun sähköliittämään.

Jotta vältetään kontaktikatkot ja niistä aiheutuvat moottorin sammumiset ruohonleikkuriin aikana, tulee huolehtia siitä, että varren säädössä ja työntösangassa olevat koskettimet ovat tiukasti yhdessä. Tarvittaessa käännä oikealla sivulla olevaa pikakiinnitysvipua hieman myötäpäivään kokoon-tahtamisen jälkeen.

Työntösangan asennus

Käytä pikakiinnitysrivejä (kuva 2/nro 16), kun kiinnität työntösangan (kuva 4/nro 13) varren säädön hammastukseen. Kierrä tarvittaessa kutakin pikakiinnitysriveä kierteissään taaksepäin niin pitkälle, että pikaliitinvipu (kuva 4/ nro 16a) voidaan sitten vielä kääntää taakse. Kääntämällä molemmat pikaliitinvivut (kuva 5/ nro 16a) auki voit säätää koko varren kallistuskulman 3-vaiheisesti (kuva 5). Vain nämä kolme asentoa ovat mahdollisia. Huolehdi siitä, että säätö tehdään molemmin puolin samaan asentoon. Työntösanka kiinnittyy jälleen paikalleen kääntämällä

molemmat pikaliitinvivut jälleen kiinni.

Kääntämällä molemmat putkenlukitukset (kuva 6/ nro 4) voit säätää ylempään työntösangan (kuva 6/ nro 1) pituuden. Huolehdi siitä, että säätö tehdään molemmin puolin samaan asentoon. Ylempi työntösanka kiinnittyy jälleen paikalleen kääntämällä putkenlukitukset jälleen kiinni.

Silppukorin asennus

Työnnä kotelon molemmat alaosat nro 10a ja 10 b yhteen (kuvat 7/8). Työnnä sitten kotelon yläosa (kuva 9/nro 11) asennettujen puoliskojen päälle. Paina lopuksi kantokahva (kuva 10/nro 14) silppukorin kotelon yläosaan. Tarkkaile asentaessasi, että kotelon osat napsahtavat kuultavasti yhteen. Silppukoria paikalleen ripustettaessa tulee moottorin olla sammutettu eikä leikkausterä saa pyöriä. Nosta poistoluukkua (kuva 11/nro 7) yhdellä kädellä. Pidä toisella kädellä silppukoria kahvasta ja ripusta se ylhäältä paikalleen.

Silpunkeräyslaitteen täyttömäärän näyttö

Silppukori on varustettu täyttömäärän näyttöllä (kuva 12/nro 12). Ruohonleikkurin käytön aikana syntyvä ilmavirta avaa näyttöläpän. Jos läppä sulkeutuu leikkaamisen aikana, niin silppukori on täynnä ja se täytyy tyhjentää. Pidä läpän alapuolella olevat reiät aina puhtaina ja läpäisevinä, jotta täyttömäärän näyttö voi toimia moitteettomasti.

Hakesovittimen käyttö (kuva 13)

Kasvuhakkeella tarkoitetaan suljetussa ruohonleikkurissa silputtua ruoholeikettä, joka levitetään takaisin nurmikolle. Ruoholeikkeiden poistoa ja hävittämistä ei enää tarvitse tehdä.

Viite! Kasvuhakkeen teko on mahdollista vain kun ruoho on suhteellisen lyhyttä. Leikkaa ruoho säännöllisin väliajoin saadaksesi ohuen hakekeroksen.

Varoitus!

Hakesovittimen saa asentaa vain kun moottori on pysäytetty ja verkkojohto irroitettu pistorasiasta.

Haketoimintoa käyttäaksesi ota silppukori pois ja työnnä hakesovitin (kuva 13/nro 15) poistoaukko- on ja sulje poistoaukon luukku.

Leikkuukorkeuden säätö

Huomio!

Leikkuukorkeuden säädön saa tehdä vain kun moottori on pysäytetty ja turvapistoke vedetty pois.

Leikkuukorkeuden säätö tulee suorittaa seuraavasti (katso kuva 14):

1. Paina vipu (7) ulospäin.
2. Säädä vipu (7) haluttuun leikkuukorkeuteen.
3. Päästä vipu (7) irti ja tarkasta, että se on lukit-
tunut tukevasti paikalleen.

Leikkuukorkeuden lukeminen

Leikkuukorkeuden voi säätää 6 eri asemaan 25 ja 75 mm välillä ja sen voi lukea asteikosta.

Ennen kuin aloitat ruohonleikkuun, tarkasta, onko terä tylstynyt tai sen kiinnityslaitteet vahingoittuneet. Vaihda tylsät ja/tai vahingoittuneet leikkausvälineet uusiin, jotta niistä ei aiheudu epätasapainotumista. Sammuta moottori tätä tarkastusta varten ja irrota verkkopistoke.

Akun lataaminen (kuva 15)

Latauslaitteella voidaan ladata 1 tai 2 akkua. Toisistaan riippumattoman lataamisen ansiosta voit ladata myös erilaisia akkuja (esim. 2,0 Ah ja 4,0 Ah) samanaikaisesti latauslaitteessa ilmoitetuilla latausajoilla.

1. Ota akkusarja laitteesta pois. Tätä varten paina lukituspainiketta (kuva 16/kohta C).
2. Tarkasta, että tyyppikilvessä annettu verkkojännite vastaa käytettävissä olevaa verkkojännitettä. Työnnä latauslaitteen verkkopistoke (19) pistorasiaan. Vihreä LED alkaa vilkkua.
3. Työnnä akku tai akut (18) latauslaitteeseen (19).
4. Kohdasta „Latauslaitteen näyttö“ löydät taulukon, josta selviävät latauslaitteen LED-näytön merkitykset.

Latauksen aikana akku saattaa lämmetä hieman. Tämä on kuitenkin normaalia.

Jos akkusarjan lataaminen ei onnistu, ole hyvä ja tarkasta,

- onko pistorasiassa verkkojännite
- ovatko latauskontaktit moitteettomasti yhteydessä latauslaitteeseen.

Jos akkusarjan lataaminen ei vielääkään onnistu, pyydämme toimittamaan

- latauslaitteen
 - sekä akkusarjan
- tekniseen asiakaspalveluumme.

Pyydämme ottamaan yhteyttä asiakaspalveluumme tai myyntipisteeseen, josta laite on ostettu, saadaksesi ohjeet asianmukaista lähettämistä varten.

Huolehdi akkujen tai akkukäyttöisen laitteen lähettämisessä ja hävittämisessä siitä, että ne on pakattu erikseen muovipusseihin, jotta vältetään oikosulut ja tulipalo!

Jotta akkusarjan elinikä olisi mahdollisimman pitkä, tulee se aina ladata riittävän ajoissa. Tämä on joka tapauksessa tarpeen, kun huomaat laitteen tehon heikkenevän. Älä koskaan anna akkusarjan tyhjäntyä täysin. Tästä seuraa akkusarjan vahingoittuminen!

Akun tehonnäyttö (kuva 16)

Paina akun tehonnäytön katkaisinta (kohta A). Akun tehonnäyttö (kohta B) ilmoittaa akun lataustilan 3 LED:in avulla.

Kaikki 3 LED:iä palavat:

Akku on ladattu täyteen.

2 tai 1 LED(:iä) palaa:

Akussa on vielä riittävästi tehoa.

1 LED vilkkuu:

Akku on tyhjä, lataa akku uudelleen.

Kaikki LED:it vilkkuvat:

Akku on tyhjentynyt aivan täysin ja vahingoittunut. Viallista akkua ei saa enää käyttää eikä ladata!

Akun asennus (kuva 17)

Avaa akkulokeron kansi. Työnnä sitten molemmat akut kantoihin, kuten kuvassa 17 näytetään.

Viite!

Käytä vain akkuja, joiden lataustaso on sama, älä koskaan yhdistele täyteenladattuja ja puolityhjiä akkuja keskenään. Lataa molemmat akut aina samanaikaisesti.

Se akku, jonka lataustaso on alhaisempi, määrittää laitteen käyttöajan. Ennen käyttöä täytyy molemmat akut ladata täyteen. Sulje akkulokeron kansi kääntämällä kansi kiinni.

6. Käyttö

Varo!

Ruohonleikkuri on varustettu turvakytkennällä luvattoman käytön estämiseksi. Pane turvapistoke (kuva 18/kohta 17) paikalleen välittömästi ennen ruohonleikkurin käyttöönottoa ja ota se jälleen pois aina kun keskeytät tai lopetat työsi.

Huomio!

Tahattoman käynnistymisen ehkäisemiseksi on ruohonleikkuri varustettu käynnistysenestolla (kuva 6/nro 2), jota tulee painaa, ennen kuin voit painaa katkaisinsankaa (kuva 6/nro 3). Jos katkaisinsanka päästetään irti, niin ruohonleikkuri sammuu. Käynnistysaika saattaa kestää muutamman sekunnin. Toista tämä menettely muutaman kerran, jotta voit olla varma laitteesi moitteettomasta toiminnasta. Ennen kuin suoritat laitteelle korjaus- tai huoltotoimia, tulee sinun varmistaa, että terä ei pyöri ja että turvapistoke on irrotettu.

Varoitus! Älä koskaan avaa poistoluukku silppukoria tyhjentäessäsi, jos moottori käy vielä. Pyörivä terä saattaa aiheuttaa tapaturmia.

Kiinnitä poistoluukku ja silppukori aina huolellisesti paikalleen. Sammuta moottori, ennen kuin otat ne pois.

Ohjaustankojen määrittämä käyttäjän ja terärungon välinen turvaetäisyys tulee aina säilyttää. Erityisen varovaisesti tulee toimia penkereillä ja rinteillä tapahtuvan leikkuun ja kulkusuunnan muutosten aikana. Huolehdi pitävästä asennosta, käytä luistamattomien, pitävien anturoin varustettuja jalkineita ja pitkälahkeisia housuja.

Leikkaa ruoho aina rinteiden poikkisuuntaan. Turvallisuussyistä ei ruohonleikkuria saa käyttää rinteillä, joiden kaltevuus on yli 15°.

Ole erityisen varovainen liikuttaessasi ruohonleikkuria taaksepäin tai vetäessäsi sitä. Kompastumisvaara!

Ohjeita oikeaa leikkausta varten

Suosittellemme leikkaamista limittäin asettuvien työvaiheiden.
Leikkaa vain terävillä, hyväkuntoisilla terillä, jotta ruohonkorret eivät rispaannu ja ruoho kellastu. Kuljeta ruohonleikkuria mahdollisimman suorilla ratoja pitkin, jotta syntyy siisti leikkuukuva. Tällöin tulee näiden ratojen mennä aina muutaman senttimetrin verran päällekkäin, niin ettei jää käsittelymättömiä kaistaleita.

Akun käyttöajan kesto, ja siten yhdellä akkulatauksella mahdollinen pinta-alateho neliömetreinä, on suurimmaksi osaksi riippuvainen nurmikon ominaisuuksista (esim. tiheys, kosteus, pituus, leikkauksenopeus...) sekä leikkauksenopeudesta (askeltiheydestä). Pinta-alatehon yksilölliseen sovitamiseen suositellaan ruohon leikkaamista useammin, suuremmalla leikkauksenopeudella ja

soveliaalla nopeudella. Laitteen usein toistuva käynnistys ja sammutus leikkuun aikana vähentää myös pinta-alatehoa. Mikäli akun kestoajaksi (pinta-alateho) ei ylläolevista toimista huolimatta ole tyydyttävä, niin apua voidaan saada akuista, joiden kapasiteetti (Ah) on suurempi.

Se, miten usein ruoho täytyy leikata, riippuu periaatteellisesti sen kasvunopeudesta. Pääkasvuajana (touko-kesäkuussa) kahdesti viikossa, muuten kerran viikossa. Leikkauksen korkeuden tulee olla 4 - 6 cm ja kasvun seuraavaan leikkaukseen mennessä 4 - 5 cm. Jos ruoho on päässyt kasvamaan pitemmäksi, älä tee sitä virhettä, että leikkaat sen heti tavalliseen korkeuteen. Se vahingoittaa ruohoa. Älä koskaan leikkaa pois enempää kuin puolet ruohon korkeudesta.

Pidä leikkurin rungon alapuoli puhtaana ja poista ruohokertymät ehdottomasti heti. Kertymät vaikeuttavat käynnistämistä, huonontavat leikkulaatua ja häiritsevät ruohosilpun poistumista.

Rinteissä leikkuriradat tulee valita rinteiden poikkisuuntaan. Ruohonleikkurin alasluistamisen välttämiseksi liikuttamalla sitä viistosti ylöspäin. Valitse leikkauksen korkeus aina ruohon pituuden mukaan. Leikkaa ruoho useammassa vaiheessa, niin että ruoho lyhenee korkeintaan 4 cm kerrallaan.

Sammuta moottori, ennen kuin tarkastat terän kunnon. Ota huomioon, että terä pyörii edelleen vielä muutaman sekunnin ajan moottorin sammuttamisen jälkeenkin. Älä koskaan yritä pysäyttää terää. Tarkasta säännöllisin väliajoin, onko terä tukevasti kiinni, hyvässä kunnossa ja hyvin teroitettu. Jos näin ei ole, teroita se tai vaihda tilalle uusi. Mikäli liikkuva terä iskeytyy johonkin esineeseen, sammuta ruohonleikkuri ja odota, kunnes terä on pysähtynyt kokonaan. Tarkasta sitten terän ja teränpidikkeen kunto. Jos ne ovat vahingoittuneet, täytyy ne vaihtaa uuteen.

Kun leikkaamisen aikana maahan jää ruohonjätteitä, täytyy silppukori tyhjentää. Huomio! Ennen silppukorin poisottamista tulee moottori sammuttaa ja odottaa, kunnes leikkuriterä on pysähtynyt.

Ota silppukori pois siten, että nostat poistoluukku yhdellä kädellä ja otat silppukorin toisella kädellä kantokahvasta pitäen pois. Turvallisuusmääräyksen mukaisesti poistoluukku putoaa kiinni, kun silppukori otetaan pois, ja sulkee näin takana olevan poistoaukon. Jos aukkoon jää

tällöin riippumaan ruohonjätteitä, on moottorin helpomman käynnistymisen vuoksi suositeltavaa vetää ruohonleikkuria n. 1 m taaksepäin.

Älä poista leikkausjätteitä leikkurin rungosta tai työkaluista käsin tai jaloin, vaan aina sopivia apuvälineitä käyttäen, esim. harjalla tai käsiharjalla.

Jotta silpun kerääminen onnistuu hyvin, täytyy silppukori puhdistaa sisältä käytön jälkeen.

Ripusta silppukori paikalleen vain kun moottori on sammutettu ja terä pysähdyksissä.

Nosta poistoluukku yhdellä kädellä, pitele silppukoria toisella kädellä kahvasta ja ripusta se ylhäältä paikalleen.

7. Puhdistus, huolto ja varaosatilaukset

Vaara!

Ennen kaikkia puhdistustoimia vedä turvapistoke (kuva 18) irti.

7.1 Puhdistus

- Pidä suojalaitteet, ilmarat ja moottorin kotelo niin puhtaina pölystä ja liasta kuin suinki mahdollista. Pyyhi laite puhtaalla rievulla tai puhalla se puhtaaksi vähäpaineisella paineilmalla.
- Ruohonleikkuria ei saa puhdistaa juoksevalla vedellä, eikä varsinkaan painepesurilla.
- Suosittelemme laitteen puhdistamista heti joka käytön jälkeen.
- Puhdista laite säännöllisin väliajoin käyttäen kosteaa riepua ja vähän saippuaa. Älä käytä sellaisia puhdistusaineita tai liuotteita, jotka saattavat syövyttää laitteen muoviosia. Huolehdi siitä, ettei laitteen sisäpuolelle pääse vettä.
- Puhdista ruohonleikkuri harjalla tai rievulla, mikäli mahdollista.

7.2 Huolto

- Valtuutetun ammattiasentajan tulee vaihtaa kuluneet tai vahingoittuneet terät, teränkannimet ja teräpultit sarjoittain uusiin, jotta keskivakvoimien taseus pysyy ennallaan.
- Huolehdi siitä, että kaikki kiinnitysvälineet (ruuvit, mutterit jne.) on aina kiristetty tiukkaan, niin että voit käyttää ruohonleikkuria turvallisesti.
- Tarkasta usein, onko silpinkeräyslaitteessa näkyviä kulumia.
- Vaihda kuluneet tai vahingoittuneet osat uusiin.

- Laitteen keston pidentämiseksi tulisi kaikki ruuvi-liitokset sekä pyörät ja akselit puhdistaa ja sitten öljytä.
- Ruohonleikkurin säännöllinen hoito takaa sen kestävyuden ja tehokkuuden, sekä lisäksi parantaa ja helpottaa nurmikkosi leikkaamista huomattavasti.
- Eniten kulumiselle altistuva osa on leikkukutterä. Tarkasta terän kunto ja kiinnitys säännöllisin väliajoin. Jos terä on kulunut, se täytyy vaihtaa heti uuteen tai teroittaa. Jos ruohonleikkurissa ilmenee käytön aikana liiallista värinää, niin se tarkoittaa, että terää ei ole tasapainotettu oikein tai että se on vääntynyt työtaisyyn vuoksi. Tässä tapauksessa se täytyy korjata tai vaihtaa uuteen.
- Laitteen sisällä ei ole muita huoltoja tarvitsevia osia.

7.3 Terän vaihto

Turvallisuussyistä suosittelemme, että annat terän vaihtamisen valtuutetun ammattihenkilön suorittavaksi. Varo! Käytä työkaluineita! Käytä ainoastaan alkuperäistä terää, koska muussa tapauksessa laitteen toimintaa ja turvallisuutta ei enää voi taata.

Vaihda terä seuraavasti:

1. Irrota kiinnitysruuvi (katso kuva 19/1).
2. Ota terä pois ja pane uusi terä sen tilalle.
3. Uutta terää asentaessasi ole hyvä ja huolehdi terän oikeasta asennussuunnasta. Terän tuulisiivikkeitten tulee ulottua moottorintilaan saakka (katso kuva 19). Kiinnitintappien tulee sopia terässä oleviin stanssausreikiin.
4. Sen jälkeen kiristä kiinnitysruuvi jälleen tiukkaan yleisavaimella (katso kuva 19/2). Kiristysmomentin tulisi olla n. 25 Nm.

Kasvukauden päätyttyä tee ruohonleikkuriisi yleisarkastus ja poista kaikki siihen kertyneet lian-jätteet. Tarkasta terän kunto ehdottomasti ennen joka kasvukauden alkua. Käännä korjausten vuoksi teknisen asiakaspalvelumme puoleen. Käytä ainoastaan alkuperäisiä varaosia.

7.4 Varaosatilaukset:

Varaosia tilatessasi anna seuraavat tiedot:

- Laitteen tyyppi
- Laitteen tuotenumero
- Laitteen tunnusnumero
- Tarvittavan varaosan varaosnumero.

Ajankohtaiset hinnat ja muut tiedot löydät osoitteesta www.isc-gmbh.info

Varaoterä tuotenumero: 34.054.86

8. Varastointi ja kuljetus

Vedä akut pois laitteesta.

Varastointi

Säilytä laite ja sen varusteet valolta, kosteudelta ja pakkaselta suojatussa tilassa poissa lasten ulottuvilta. Paras säilytyslämpötila on 5 °C:n ja 30 °C:n välillä. Säilytä laite alkuperäispakkauksessaan.

Kuljetus

- Sammuta laite ja erota se virransyötöstä ennen kuin kuljetat sitä.
- Käytä kuljetussuojuksia, jos sellaiset on.
- Suojaa laitetta vaurioilta ja voimakkaalta tärinältä, jota esiintyy erityisesti sitä ajoneuvoissa kuljetettaessa.
- Varmista, ettei laite voi siirtyä paikaltaan tai kaatua.

9. Käytöstäpoisto ja uusiokäyttö

Laite on pakattu kuljetuspakkaukseen, jotta vältetään kuljetusvauriot. Tämä pakkaus on raakaainetta ja sitä voi siksi käyttää uudelleen tai sen voi toimittaa kierrätyksen kautta takaisin raaka-ainekiertoon. Laite ja sen varusteet on valmistettu eri materiaaleista, kuten esim. metallista ja muoveista. Vialliset laitteet eivät kuulu kotitalousjätteisiin. Laite tulee toimittaa asianmukaiseen keräyspisteeseen ammattitaitoista hävittämistä varten. Jos et tiedä, missä on tällainen keräyspiste, tiedustele asiaa kuntasi hallinnosta.

10. Latauslaitteen näyttö

Näytön tila		Merkitys ja toimenpiteet
Punainen LED	Vihreä LED	
Pois	Vilkkuu	Käyttövalmiustila Latauslaite on liitetty sähköverkkoon ja valmis käyttöön, latauslaitteessa ei ole akkua
Palaa	Pois	Lataaminen Latauslaite lataa akun pikalatauksella. Vastaavat latausajat löytyvät suoraan latauslaitteesta. Viite! Todelliset latausajat voivat poiketa hieman annetuista latausajoista. Ne ovat riippuvaiset akun jäljelläolevasta lataustehosta.
Pois	Palaa	Akku on ladattu ja valmis käyttöön. Sen jälkeen latauslaite kytkeytyy hellävaraiselle lataukselle, kunnes akku on ladattu aivan täyteen. Jätä tätä varten akku vielä noin 15 minuutin ajaksi latauslaitteeseen. Toimenpide: Ota akku pois latauslaitteesta. Irrota latauslaite sähköverkosta.
Vilkkuu	Pois	Sovitettu lataaminen Latauslaite on siirtynyt hellävaraiseen lataustilaan. Tällöin akkua ladataan turvallisuussyistä hitaammin ja sen lataaminen kestää pitempään. Mahdollisia syitä ovat: -Akkua ei ole ladattu hyvin pitkään aikaan. -Akun lämpötila ei ole ihannealueella. Toimenpide: Odota, kunnes lataaminen on päättynyt, akkua voidaan tästä huolimatta ladata edelleen.
Vilkkuu	Vilkkuu	Häiriö Lataaminen ei ole mahdollista. Akussa on vika. Toimenpide: Viallista akkua ei saa enää ladata. Ota akku pois latauslaitteesta.
Palaa	Palaa	Lämpötilahäiriö Akku on liian kuuma (esim. suorassa auringonpaisteessa) tai liian kylmä (alle 0°C) Toimenpide: Ota akku pois ja säilytä sitä 1 päivän ajan huoneenlämmössä (n. 20°C).

11. Vianhakukaavio

Häiriö	Mahdollinen syy	Poisto
Moottori ei käynnisty tai pätkii (löysä kosketin)	a) moottorin liitännät irrotettu b) laite seisoo korkeassa ruohossa c) leikkurin kotelo tukkiutunut d) turvapistoketta ei ole pantu paikalleen e) akkua ei ole pantu oikein paikalleen f) riittämätön tai puuttuva varren ja varren kiinnityksen välinen yhteys (kuva 3/osio 5).	a) Anna asiakaspalvelun tarkastaa toiminta b) käynnistä matalassa ruohossa tai leikatulla pinnalla; muuta tarvittaessa leikkauskorkeutta c) puhdista kotelo, jotta terä pyöri esteettä d) työnnä turvapistoke paikalleen (katso 6.) e) ota akku pois ja pane se uudelleen paikalleen (katso 5.) f) avaa varren liitäntä, tarkasta, että kontaktit eivät ole likaantuneet ja puhdista ne varovasti harjalla. Kiristä varren osien liitäntä tiukkaan (katso osio 5).
Moottorin teho heikkenee	a) liian korkea tai kostea ruoho b) leikkurin kotelo tukkiutunut c) terä kulunut loppuun d) akun teho heikkenee	a) korjaa leikkauskorkeus b) puhdista kotelo c) vaihda terä uuteen d) tarkasta akun teho ja lataa akku tarvittaessa (katso 5.)
Epäsiisti leikkaus	a) terät ovat kuluneet loppuun b) väärä leikkauskorkeus	a) vaihda terä uuteen tai teroita se b) korjaa leikkauskorkeus

Viite! Moottorin suojaamiseksi se on varustettu lämpökatkaisimella, joka sammuttaa moottorin ylikuormituksen sattuessa ja käynnistää sen automaattisesti uudelleen lyhyen jäähtytystaun jälkeen!



Koskee ainoastaan EU-maita

Älä heitä sähkötyökaluja kotitalousjätteisiin!

Euroopan direktiivin 2012/19/EY loppuunkäytetyistä sähkö- ja elektronisista laitteista ja sen kansalliseksi laiksi muuntamisen mukaan tulee käytetyt sähkötyökalut koota erikseen ja toimittaa ne ympäristöystävälliseen kierrätykseen.

Kierrätysvaihtoehto takaisinlähetykselle:

Sähkölaitteen omistaja on veloitettu laitteen palauttamisen vaihtoehtona vaikuttamaan siihen, että hänen luovuttamansa omaisuus hävitetään asianmukaisesti. Loppuun käytetty laite voidaan tätä varten luovuttaa myös keräyspisteeseen, joka suorittaa sen käytöstäpoiston kansallisten kierrätystalous- ja jätehuoltolakien tarkoittamalla tavalla. Tämä ei koske käytettyihin laitteisiin liitettyjä lisävarusteita ja apuvälineitä, joissa ei ole sähköosia.

Tuotodokumentaation ja tuotteen mukana toimitettujen papereiden osittainenkin kopiointi tai muu monistaminen on sallittu ainoastaan iSC GmbH:n nimenomaisella luvalla.

Oikeus teknisiin muutoksiin pidätetään

Asiakaspalvelutiedot

Meillä on kaikissa takuutodistuksessa mainituissa maissa päteviä asiakaspalvelusta huolehtivia kumppaneita, joiden yhteystiedot löydät takuutodistuksesta. Heidän kautta voit saada kaikki asiakaspalvelut, kuten korjaukset, varaosien ja kulumaosien sekä tarvittavien käyttömateriaalien toimitukset.

Huomaa, että seuraaviin tämän tuotteen osiin kohdistuu käytöstä johtuvaa, luonnollista kulumista, ja että seuraavia osia tarvitaan käyttömateriaaleina.

Laji	Esimerkki
Kuluvat osat*	Hiiliharjat, Akku
Käyttömateriaali / käyttöosat*	Terät
Puuttuvat osat	

* ei välttämättä kuulu toimitukseen!

Puutteellisuuksien tai vikojen ilmetessä pyydämme ilmoittamaan virheestä verkossa sivustoon www.isc-gmbh.info. Ole hyvä ja anna vian tarkka kuvaus ja vastaa sen lisäksi joka tapauksessa seuraaviin kysymyksiin:

- Onko laite toiminut jo ainakin kerran, vai oliko se jo alusta lähtien viallinen?
- Havaitsetko jotain erikoista ennen vian ilmenemistä (oireita ennen vikaa)?
- Mikä mielestäsi on laitteessa vikana (pääasiallinen vika)?
Kuvaa tätä toimintavirhettä.

Takuutodistus

Arvoisa asiakas,
tuotteemme läpikäyvät erittäin tiukan laadunvalvontatarkastuksen. Mikäli tämä laite ei kuitenkaan toimi moitteettomasti, valitamme tapahtunutta suuresti ja pyydämme sinua kääntymään teknisen asiakaspalvelumme puoleen käyttäen tässä takuukortissa annettua osoitetta. Selvitämme asian mielellämme myös puhelimitse allaolevan palvelunumeron kautta. Takuuvaateiden esittämistä koskevat seuraavat määräykset:

1. Nämä takuuehdot koskevat ainoastaan kuluttajia, ts. luonnollisia henkilöitä, jotka eivät käytä tätä tuotetta sen enempää pienteollisessa kuin muussakaan itsenäisessä ammatinharjoituksessa. Nämä takuuehdot säätelevät täydentäviä takuusuorituksia, jotka allamainittu valmistaja lupaa uusien laitteidensa ostajille lakimääräisen takuun lisäksi. Ne eivät vaikuta lakimääräisiin takuusuoritusvaateisiin millään tavalla. Takuumme on sinulle maksuton.
2. Takuusuoritus kattaa ainoastaan sellaiset hankkimasi allamainitun valmistajan uuden laitteen puutteellisuudet, jotka todistettavasti aiheutuvat materiaali- tai valmistusvirheistä, ja se on rajattu valintamme mukaan ainoastaan näiden laitteen vikojen korjaamiseen tai laitteen korvaamiseen uudella.
Ole hyvä ja ota huomioon, että laitteitamme ei ole suunniteltu käytettäväksi pienteollisuus-, käsityöläis- tai ammattitarkoituksiin. Takuusopimusta ei siksi synny, jos laitetta on takuun kestoaikana käytetty pienteollisuus-, käsityöläis- tai teollisuustyöpaikoilla tai siihen on kohdistunut näihin verrattavissa oleva rasitus.
3. Antamamme takuu ei kata näitä vaurioita:
- laitteessa esiintyneet vauriot, jotka aiheutuvat asennusohjeen noudattamatta jättämisestä tai asiantuntemattomasta asennuksesta, käyttöohjeen noudattamatta jättämisestä (kuten esim. liitäntä väärrään verkkojännitteeseen tai virtalajiin) tai huolto- ja turvallisuusmääräysten laiminlyönnistä tai laitteen altistamista epänormaaleille ympäristöolosuhteille tai puutteellisesta hoidosta ja huollosta.
- laitteessa esiintyneet vauriot, jotka aiheutuvat määräysten vastaisesta tai virheellisestä käytöstä (esim. laitteen ylikuormitus tai hyväksymättömien liittosyökalujen tai varusteiden käyttö), vieraiden esineiden tunkeutumisesta laitteeseen (esim. hiekka, kivet tai pöly, kuljetusvauriot), väkivoiman käytöstä tai ulkopuolisista tekijöistä (esim. putoamisesta aiheutuneet vahingot).
- laitteessa tai sen osissa esiintyneet vauriot, jotka aiheutuvat käytöstä johtuvasta, tavanomaisesta tai muuten tavallisesta kulumisesta.
4. Takuuajan kesto on 24 kuukautta ja se alkaa laitteen ostopäivästä. Takuuvaateet tulee esittää ennen takuuajan päättymistä kahden viikon kuluessa siitä, kun olet havainnut vian. Takuuvaateiden esittäminen takuuajan päätyttyä ei ole mahdollista. Laitteen korjaus tai vaihto ei johda takuuajan pitenemiseen tai laitteen tai siihen mahdollisesti asennettujen varaosien takuuajan alkamiseen uudelleen alusta. Tämä koskee myös paikan päällä suoritettuja palveluja.
5. Viallista laitetta koskevat takuuvaateet tulee esittää osoitteella: www.isc-gmbh.info. Pidä uuden laitteesi ostosite tai muu ostonäyttö valmiina. Ilman vastaavia tositteita tai tyyppikilpeä meille lähetettyjen laitteiden osalta takuuvaateet on suljettu pois, koska mahdollisuudet laitteen tunnistamiseen puuttuvat. Mikäli takuumme kattaa laitteen vian, asiakkaalle toimitetaan korjattu tai uusi laite viipymättä.

Tietysti korjaamme mielellämme korvausta vastaan myös sellaiset laitteiden viat, jotka eivät kuulu tai eivät enää kuulu takuumme piiriin. Lähetä tätä varten laite teknisen asiakaspalvelumme osoitteeseen.

Kuluvien osien, käyttöosien ja puuttuvien osien suhteen viittaamme tämän takuun rajoituksiin, jotka on selostettu tämän käyttöohjeen asiakaspalvelutiedoissa.

- D** erkl art folgende Konformit t gem B EU-Richtlinie und Normen f r Artikel
- GB** explains the following conformity according to EU directives and norms for the following product
- F** d clare la conformit  suivante selon la directive CE et les normes concernant l'article
- I** dichiara la seguente conformit  secondo la direttiva UE e le norme per l'articolo
- NL** verklaart de volgende overeenstemming conform EU richtlijn en normen voor het product
- E** declara la siguiente conformidad a tenor de la directiva y normas de la UE para el art culo
- P** declara a seguinte conformidade, de acordo com as diretiva CE e normas para o artigo
- DK** attesterer folgende overensstemmelse i medf r af EU-direktiv samt standarder for artikel
- S** f rklarar f ljande  verensst mmelse enl. EU-direktiv och standarder f r artikeln
- FIN** vakuuttaa, ett  tuote t ytt t  EU-direktiivin ja standardien vaatimukset
- EE** t endab toote vastavust EL direktiivile ja standarditele
- CZ** vyd v  n sleduj ci prohl sen  o shod  podle sm rnice EU a norem pro v robek
- SLO** potrjuje slede o skladnost s smernico EU in standardi za izdelek
- SK** vyd v  n sleduj ce prehl senie o zhode podl'a smernice EU a noriem pre v robok
- H** a cikkekhez az EU-ir nyvonal  s Norm k szerint a k vetkez  konformit st jelenti ki
- PL** deklaruje zgodno c wymienionego poniżej artykulu z nast puj cymi normami na podstawie dyrektywy WE.
- BG** декларира съответното съответствие съгласно Директива на ЕС и норми за артикул
- LV** paskaidro š du atbilst bu ES direkt vai un standartiem
- LT** apib dina š  atitikim  EU reikalavimams ir prek s normoms
- RO** declar  urm toarea conformitate conform directivei UE și normelor pentru articolul
- GR** δηλώνει την ακόλουθη συμμόρφωση σύμφωνα με την Οδηγία ΕΚ και τα πρότυπα για το προϊόν
- HR** potvrđuje sljedeću usklađenost prema smjernicama EU i normama za artikl
- BIH** potvrđuje sljedeću usklađenost prema smjernicama EU i normama za artikl
- RS** potvrđuje sledeću usklađenost prema smernicama EZ i normama za artikal
- RUS** следующим удостоверяется, что следующие продукты соответствуют директивам и нормам ЕС
- UKR** проголошує про зазначену нижче відповідність виробу директивам та стандартам ЄС на виріб
- MK** ja izjavuva slednata soobrznost согласно EU-директивата и нормите за артикли
- TR**  r n  ile ilgili AB direktifleri ve normları gereğince a ağında a ıklanan uygunluğuna belirtir
- N** erkl rer f lgende samsvar i henhold til EU-direktiv og standarder for artikkel
- IS** L syr uppt llingu EU-reglna og annarra sta la v ru

Akku-Rasenm her RASARRO 36/38 + Power-X-Twincharger 3A (Einhell)

- 2014/29/EU
- 2005/32/EC_2009/125/EC
- (EU)2015/1188
- 2014/35/EU
- 2006/28/EC
- 2014/30/EU
- 2014/32/EU
- 2014/53/EU
- 2014/68/EU
- (EU)2016/426
- (EU)2016/425
- 2011/65/EU_(EU)2015/863
- 2006/42/EC
- Annex IV
Notified Body:
Reg. No.:
- 2000/14/EC_2005/88/EC
- Annex V
- Annex VI
Noise: measured $L_{WA} = 93,4$ dB (A); guaranteed $L_{WA} = 96$ dB (A)
 $P = KW$; $L/\varnothing = 38$ cm
Notified Body: T V S d Industrie Service GmbH (0036)
- 2012/46/EU_(EU)2016/1628
Emission No.:

**Standard references: EN 60335-1; EN 60335-2-29; EN 60335-2-77; EN 62233;
EN 55014-1; EN 55014-2; EN 61000-3-2; EN 61000-3-3**

Landau/Isar, den 26.02.2020

Andreas Weichselgartner/General-Manager

Gao/Product-Management

First CE: 18
Art.-No.: 34.131.80 I.-No.: 21020
Subject to change without notice

Archive-File/Record: NAPR022606
Documents registrar: Landauer Josef
Wiesenweg 22, D-94405 Landau/Isar







A series of horizontal lines for writing, starting from the top right and extending down to the bottom of the page.



EH 04/2020 (01)

