

Ⓢ **Bruksanvisning**  
**Plattskärmaskin**

Ⓕ **Käyttöohje**  
**keraamisten laattojen leikkauskone**

Ⓓ **Betjeningsvejledning**  
**Flise klippemaskine**

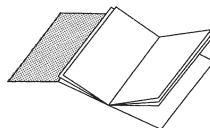
2

CE

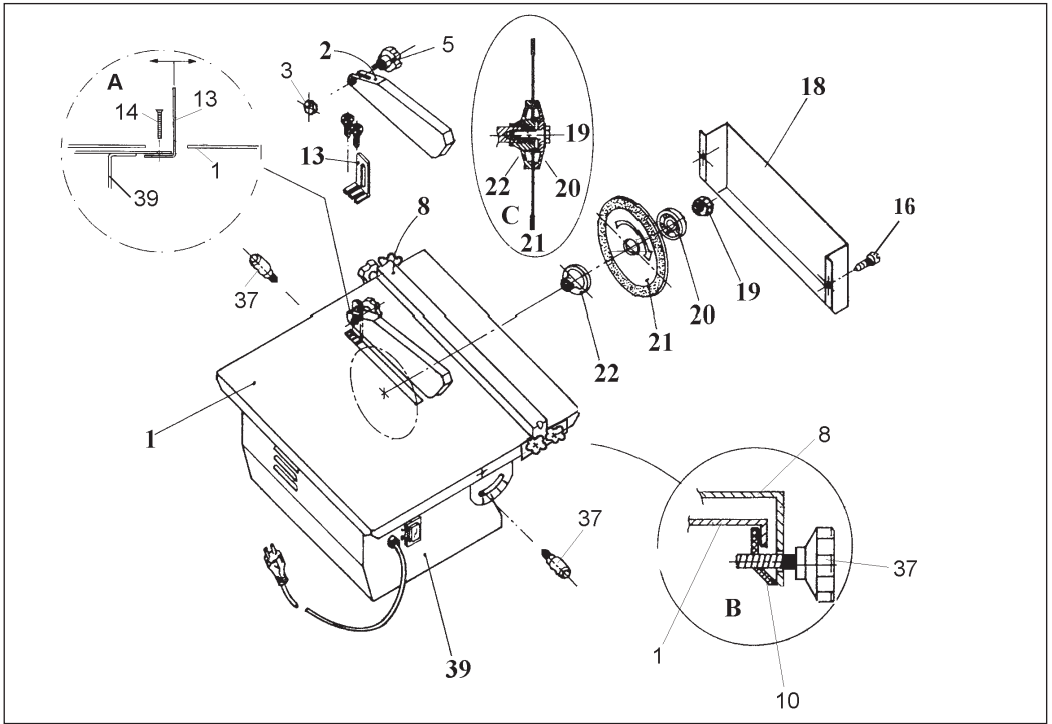
Art.-Nr.: 43.011.44; I.-Nr.: 01011

**ALPHA-**  
**TOOLS®**

FSG **518**



- Ⓢ Var vänlig öppna sidorna 2-3
- Ⓕ Käännä sivut 2-3 auki
- ⓄⓀ Fold side 2-3 ud



(S) Använd ögonskydd  
 (FIN) Käytä suojalaseja  
 (DK) Brug beskyttelsesbriller



(S) Använd hörselskydd  
 (FIN) Käytä kuulosuojuksia  
 (DK) Bær høreværn

## 1. Tekniska data

Motoreffekt	500 W S3 40 %
Motorvarvtal	2800 min <sup>-1</sup>
Växelströmsmotor	230 V - 50 Hz
Isoleringsmaterialklass	Klass B
Skyddsklass	IP 44
Ledning	H 05 VV
Skärningslängd	obegränsad
Snedskärningslängd	obegränsad
Skärningshöjd	35 mm
<b>Skärningsbord:</b>	
- Mått	395 mm x 385 mm
- Höjd	173 mm
Diamantdelningsklinga	ø 178 x 25,4 x 2,2

## Bulleremissionsvärden

- Bullernivån från denna maskin är uppmätt enl. DIN EN ISO 3744; 11/95, DIN EN ISO 11201; 1996-07, ISO 7960 bilaga A; 2/95. Bullernivån vid arbetsplatsen kan överskrida 85 dB (A). I detta fall är bullerdämpande åtgärder vid arbetsplatsen erforderliga (bär hörselskydd!).

	Drift	Tomgång
Ljudtrycksnivå LPA	79 dB(A)	58 dB(A)
Ljudeffektsnivå LWA	93 dB(A)	72 dB(A)

## 2. Viktiga anvisningar

Vänligen läs igenom bruksanvisningen noggrant samt beakta anvisningarna. Gör dig förtrogen med maskinen samt med säkerhetsanvisningarna med hjälp av denna bruksanvisning.

### Obs!

Av säkerhetsskäl får barn eller personer under 16 år, samt personer som inte har tagit del av denna bruksanvisning inte använda kakelskärmaskinen.

## 3. Maskinbeskrivning

- Bärbar kakelskärmaskin för mindre och medelstora kakelplattor.
- Skärning med diamantdelningsklinga.
- Snedskärning med kippbar arbetsyta till 45 °.
- Klingan kyls med vatten.
- Anslagslist och vinkelanslag.
- Uttagbart tråg som fungerar som kylvattenbehållare.  
(För uttagning: Drag ut till anslag, lyft och för därefter ut den.)

## 4. Ändamålsenlig användning

Kakelskärmaskinen FSG 518 kan användas till vanligt förekommande skärningar på mindre och medelstora kakelplattor (även keramik o.dyl.) som passar till maskinens storlek. Maskinen är speciellt utvecklad för användning i hem eller inom hantverk. Trä eller metall får ej sågas i maskinen. **Maskinen får endast användas i enlighet med dess ändamålsenliga användning.** All annan slags användning som överskrider ovanstående uppgifter är ej ändamålsenlig. För allt slags skador på egendom resp. personsador som uppstår av sådan användning ansvarar användaren och inte tillverkaren. Endast delningsklingor som är avsedda för maskinen får användas. Användning av allt slags sågklingor är förbjudet. Den ändamålsenliga användningen omfattar även att säkerhetsanvisningarna samt monterings- och driftsanvisningarna i bruksanvisningen beaktas. Personer som använder och genomför service på maskinen måste känna till maskinen samt vara informerade om eventuella faror. Dessutom måste de gällande arbetarskydds-föreskrifterna följas exakt. Övriga allmänna regler inom de arbetsmedicinska och säkerhetstekniska områdena skall beaktas. Förändringar på maskinen leder till att tillverkarens ansvarighet för skador som uppstår som följd därav bortfaller helt. Trots ändamålsenlig användning kan särskilda återstående riskfaktorer inte uteslutas. På grund av maskinens konstruktion och uppbyggnad kan följande punkter komma att bli aktuella:

- Användaren rör vid diamantdelningsklingan inom oskyddat område.
- Användaren griper in i den roterande diamantdelningsklingan.
- Defekta diamantdelar av delningsklingan slungas ut.
- Tillbakaslående arbetsstycken eller delar av arbetsstycken pga. ej ändamålsenlig användning.
- Hörselskador ifall erforderligt hörselskydd inte används.

## 5. Säkerhetsanvisningar

- Ställ maskinen på ett jämnt, halkfritt underlag. Maskinen får inte stå ostadigt.
- Försäkra dig om att spänningen på maskinens typskylt stämmer överens med nätspänningen. Anslut först därefter maskinen till nätet.
- Sätt på skyddsglasögon.
- Bär hörselskydd.
- Bär skyddshandskar.
- Spruckna diamantdelningsklingor skall inte användas längre utan bytas ut.
- Segmenterade diamantdelningsklingor får inte användas.
- **Varning!** Delningsklingan roterar efter det att maskinen har slagits ifrån!
- Bromsa inte diamantdelningsklingan genom att trycka på sidorna.
- **Obs!** Diamantdelningsklingan måste rotera i vatten!
- Drag ut nätkontakten innan du byter ut delningsklingan.
- Använd endast lämpade diamantdelningsklingor.  $\varnothing$  150 -  $\varnothing$  178 mm, håldiameter  $\varnothing$  25,4 mm, bredd 2,2 mm. **Obs!** Beakta justeringsvinkelns bredd!
- Stäng skyddskåpan efter avslutat arbete.
- Låt aldrig maskinen stå utan uppsikt i rum där barn befinner sig.
- Skydda maskinen mot ingrepp av barn.
- Drag ut nätkontakten innan det elektriska systemet i motorrummet kontrolleras.

## 6. Monteringsanvisningar

Vid montering av maskinen måste följande ordningsföljd beaktas:  
(se ritning sid. 3)

1. Sätt in justeringsvinkeln (13) enl. sidovyn (A), dock utan att dra åt skruvarna.
2. Montera diamantdelningsklingan enl. sidovyn (C).
  - sätt in flänsen (22) i drivaxeln enl. ritning;
  - sätt på diamantdelningsklingan (21) på flänsen (22). (Beakta rotationsriktningen);
  - sätt in motflänsen (20) samt drag åt med muttern (19).
3. Ställ in justeringsvinkeln (13) i samma riktning som delningsklingan samt skruva fast.
4. Sätt på skyddskåpan (2) och fixera med vingskruv (5) och mutter (3).
5. Fäst sidoskyddet (18) med plåtskruvarna (16).
6. Sätt in anslagslisten (8) enl. sidovyn (B).
7. Skruva på de bågge spännskruvarna (37) enl. sidovyn samt fäst bordet i önskat snedläge.

## 7. Byte av diamantdelningsklinga

- För att byta ut den utslitna klingan, gå tillväga enligt följande:
  - a.) Drag ut nätkontakten.
  - b.) Tag ut vattentråget.
  - c.) Tag bort sidoskyddet (18) genom att lossa på skruvarna (18).
  - d.) Lossa på den muttern (19).
  - e.) Tag ut den utslitna diamantdelningsklingan, sätt på den nya klingan på flänsen (22), skjut på motflänsen (20) samt spänn åt med muttern (19).
  - f.) Fixera sidoskyddet (18) med skruvarna (16) på nytt.

## 1. Tekniset tiedot

Moottorin teho:	500 W S3 40%
Moottorin kierrosluku:	2800 min. <sup>-1</sup>
Vaihtovirtamoottori	230 V ~ 50 Hz
Eristysaineluokka	luokka B
Varoketyyppi	IP 44
Kaapeli:	H 05 VV
Leikkauksen pituus:	rajoittamaton
Vinoleikkauksen pituus:	rajoittamaton
Leikkaussyvyys:	35 mm
<b>Leikkauspöytä:</b>	
- Mitat	395 mm x 385 mm
- Korkeus	173 mm
Timanttikatkaisulaikka	Ø 178 x 25,4 x 2,2

## Melunpäästöarvot

- Tämän sahan melunpäästöt on mitattu standardien DIN EN ISO 3744; 11/95, DIN EN ISO 11201; 1996-07, ISO 7960 liite A; 2/95 mukaan. Työpaikalla vallitseva melu voi ylittää arvon 85 dB(A). Tällöin on käyttäjän noudatettava meluturvatoimia (käytä kuulosuojuksia!).

	Käyttö	Tyhjäkäynti
Äänen painetaso LPA	79 dB(A)	58 dB(A)
Äänen tehotaso LWA	93 dB(A)	72 dB(A)

## 2. Tärkeitä ohjeita

Lue käyttöohje huolellisesti läpi ja noudata siinä annettuja määräyksiä. Tutustu tämän käyttöohjeen avulla laitteeseen, sen oikeaan käyttöön sekä sitä koskeviin turvallisuusmääräyksiin.

### Huomio!

Turvallisuussyistä eivät laatanleikkaukset saa käyttää alle 16-vuotiaat lapset ja nuoret eivätkä sellaiset henkilöt, jotka eivät ole tutustuneet käyttöohjeeseen.

## 3. Laitteen kuvaus

- Kannettava laatanleikkaukone, jolla voi leikata pieniä ja keskikokoisia laattoja.
- Leikkaus timanttilaikalla.
- Vinoleikkaus kääntyvän työtason avulla 45° asti.
- Laikan jäähdytys vedellä.
- Vastakisko ja kulmavaste.
- Irroitettava allas jäähdytysvesiastian. (Irroitus: vedä allasta vastukseen asti ulospäin ja nosta sitä sitten vähän, jolloin sen voi nostaa pois.)

## 4. Määräysten mukainen käyttö

Laatanleikkaukone FSG 518 soveltuu pienten ja keskikokoisten laattojen (kaakelien, keraamisten laattojen yms.) tavallisiin leikkaustöihin koneen koon mukaisesti. Se on suunniteltu käytettäväksi lähinnä kotitalouksissa ja pienkäsityöläistöissä. Puun ja metallin leikkaaminen on kielletty. **Konetta saa käyttää vain sen käyttötarkoituksen mukaisesti.** Kaikkalainen muu käyttö on kielletty, ja tästä aiheutuvista kaikenlaatuista vahingoista tai loukkaantumisista vastaa käyttäjä eikä valmistaja. Koneessa saa käyttää vain siihen sopivia katkaisulaikkoja. Sahanterien käyttö on kielletty. Osana määräysten mukaista käyttöä on myös turvallisuusmääräysten sekä asennusohjeiden ja käyttöohjeessa annettujen käyttömääräysten noudattaminen. Konetta käyttävien ja huoltavien henkilöiden tulee tutustua siihen ja olla selvillä mahdollisista vaaroista. Tämän lisäksi on noudatettava kulloinkin voimassaolevia tapaturmanehkäisymääräyksiä mitä tarkimmin. Muita työterveydellisiä ja turvallisuusteknisiä yleisiä määräyksiä on myös noudatettava. Jos koneeseen tehdään muutoksia, niin valmistajan vastuu myös tästä aiheutuvista vahingoista raukeaa täysin.

Määräysten mukaisesta käytöstä huolimatta ei tiettyjä jäämärkejä voida täysin sulkea pois. Koneen rakenteesta johtuen voi seuraavia vaaratilanteita esiintyä:

- timanttikatkaisulaippaan koskettaminen sen suojaamattomalla alueella
- pyöriään timanttilaikkaan tarttuminen
- katkaisulaikan virheellisen timanttiosan poissinkoutuminen
- työkappaleiden ja niiden osien takapotkut niitä väärin pidettäessä
- kuulovauriot, ellei noudateta tarvittavia kuulonsuojatoimia.

## 5. Turvallisuusmääräykset

- Aseta kone tukevalle, pitävälle alustalle. Kone ei saa heilua.
- Tarkasta, että tyypikilvessä annetut jänni tiedot vastavat käytettävää jännitettä, ja liitä pistoke verkkoon vasta sitten.
- Käytä suojalaseja.
- Käytä korvasuojuksia.
- Käytä työkasineitä.
- Älä käytä repeytyneitä timanttilaikkoja, vaan vaihda ne uusiin.
- Ei saa käyttää segmentoituja katkaisulaikkoja.
- **Huomio:** laikka pyörii vielä sammutuksen jälkeen!
- Älä jarruta timanttilaikkaa painamalla sitä sivuittain.
- **Huomio:** timanttilaikan on pyörittävä veden kautta!
- Ennen katkaisulaikan vaihtoa irroita pistoke verkosta.
- Käytä vain sopivia timanttilaikkoja,  $\varnothing$  150 -  $\varnothing$  178 mm, reiän läpimitta 25,4 mm, paksuus 2,2 mm.  
**Huomio:** ota huomioon säätökulman leveys!
- Sulje suojuksen työn päätyttyä.
- Älä koskaan jätä konetta lasten ulottuville ilman valvontaa.
- Pidä kone poissa lasten läheltä.
- Irroita verkkopistoke ennen sähkömoottorin tarkistusta.

## 6. Asennusohje:

Laitteen asennus suoritetaan seuraavasti:  
(kts. kuvaa sivulla 3)

1. Aseta säätökulma (13) paikalleen leikkauksen (A) mukaan, mutta älä kiristä ruuveja.
2. Timanttikatkaisulaikan asennus, leikkauksen (C) mukaan:
  - aseta laippa (22) piirroksen mukaisesti käyttökäyttöä varten;
  - aseta timanttilaikka (21) laipan (22) päälle (tarkista pyörimäsuunta);
  - aseta vastalaippa (20) paikalleen ja kiristä se mutterilla (19).
3. Kohdistaa säätökulma (13) samansuuntaiseksi katkaisulaikan kanssa ja ruuvaa se paikalleen.
4. Aseta suojuksen (2) paikalleen ja kiinnitä se siipiruuvilla (5) ja mutterilla (3).
5. Kiinnitä sivusuojus (18) peltiruuvein (16).
6. Aseta vastekisko (8) paikalleen leikkauksen (B) mukaan.
7. Kiristä kaksi kiinnitysruuvia (37) leikkauksen mukaan ja kiinnitä pöytä haluttuun vinoasentoon.

## 7. Timanttilaikan vaihto

- Vaihda kulunut laikka seuraavasti:
  - a.) Irroita verkkopistoke.
  - b.) Ota vesiallas pois.
  - c.) Irroita sivusuojus (18) avaamalla ruuvit (16).
  - d.) Irroita mutteri (19).
  - e.) Ota kulunut timanttilaikka pois ja aseta uusi laippaan (22), pane vastalaippa (20) sen päälle ja kiristä mutteri (19).
  - f.) Kiinnitä sivusuojus (18) ruuvein (16) jälleen paikalleen.

## 1. Tekniske specifikationer

Motorens effekt:	500 W S3 40%
Omdrejningshastighed:	2800 o/min. <sup>-1</sup>
Vekselstrømsmotor	230 V ~ 50 Hz
Isoleringsmaterialets klasse:	Klasse B
Afsikring:	IP 44
Kabel:	H 05 VV
Savningens længde:	Ubegrænset
Jollyens længde:	Ubegrænset
Savehøjde	35 mm
<b>Savbordet:</b>	
Dimensioner:	395 x 385 mm
Højde:	173 mm
Diamantskæreskive:	Ø 178 x 25,4 x 2,2

## Støjemission

- Støjen fra saven måles ifølge DIN EN ISO 3744; 11/95, DIN EN ISO 11201: 1996-07, ISO 7960, tillæg A; 2/95. Saven kan frembringe en støj på over 85 dB (A) under arbejdet. I så fald skal der sørges for støjafskærmning for brugeren (Brug høreværn!).

	Drift	Tomgang
Lydtryksniveau LPA	79 dB(A)	58 dB(A)
Lydeffektniveau LWA	93 dB(A)	72 dB(A)

## 2. Vigtigt

Læs instruktionsbogen omhyggeligt igennem og overhold instruktionerne. Lær saven, den korrekte anvendelse af den og sikkerhedsinstruktionerne rigtigt at kende ved hjælp af instruktionsbogen .

### OBS!

Af hensyn til sikkerheden må personer under 16 år samt andre, der ikke kender denne instruktionsbog, ikke arbejde med flisesavemaskinen.

## 3. Beskrivelse af maskinen

- Transportabel flisesavemaskine til små og mellemstore fliser.
- Savning med diamantskæreskive.
- Jollysavning med vipkelig arbejdsflade op til 45°.
- Vandkøling af skæreskiven.
- Anslagsskinne og vinkelanslag.
- Demonterbart kar som kølevandsbeholder. (Demonteres ved at trække karret ud til anslaget og løfte det lidt op).

## 4. Korrekt anvendelse

FSG 518 flisesavemaskinen kan benyttes til sædvanlig savning af små og mellemstore fliser (kakler, keramik o.l.) svarende til maskinens størrelse. Maskinen er især beregnet til gør-det-selv folk og håndværkere. Det er ikke tilladt at save træ og metal med maskinen. **Saven må kun benyttes til de formål, den er beregnet til.** Hvis saven anvendes til andre formål, er der tale om misbrug. Brugeren og ikke producenten bærer ansvaret for eventuelle skader og alle former for kvæstelser som følge heraf.

Der må kun anvendes skæreskiver, der egner sig til maskinen. Det er forbudt at benytte savblade af nogen som helst art. Korrekt anvendelse af saven betyder også, at sikkerhedsinstruktionerne samt vejledningen m.h.t. samlingen og anvendelsen af saven i instruktionsbogen overholdes. De personer, der arbejder med saven og vedligeholder den, skal kende den og være instrueret om den mulige risiko ved at benytte den. Derudover skal de gældende bestemmelser til forebyggelse af ulykker overholdes nøje. Der skal også tages højde for andre eksisterende generelle retningslinjer m.h.t. arbejdsmiljø og sikkerhed. Hvis der foretages ændringer på maskinen, bortfalder ethvert ansvar for eventuelle skader som følge heraf fra producentens side. Også ved korrekt anvendelse af saven kan bestemte restrisikofaktorer ikke udelukkes fuldstændigt. Det drejer sig som følge af maskinens konstruktion og opbygning især om følgende:

- Berøring af diamantskæreskiven uden for det afskærmede område.
- Snitsår som følge af kontakt med den roterende diamantskæreskive.
- Udslyngning af fejlbehæftet diamantbelægning fra skæreskiven.
- Tilbageslag af emner og emnedele på grund af ukorrekt anvendelse.
- Høreskader som følge af manglende anvendelse af høreværn.



## 5. Sikkerhedsinstruktioner

- Opstil maskinen på et plant og skridsikkert gulv. Maskinen må ikke vippe.
- Sørg for, at spændingen på dataskiltet svarer til den forhåndenværende spænding.
- Benyt sikkerhedsbriller.
- Benyt høreværn
- Tag beskyttelseshandsker på.
- Hvis en diamantskæreskive revner, skal den skiftes ud.
- Der må ikke benyttes skæreskiver, der er opdelt i segmenter.
- Vær opmærksom på, at saven roterer videre efter afbrydelse af strømmen.
- Skæreskiven må ikke bremses ved at presse den fra siden.
- **OBS!** Diamantskæreskiven skal arbejde i vandbad!
- Træk stikket ud af stikkontakten før udskiftning af skæreskiven.
- Der må kun benyttes egnede skæreskiver på 150-178 mm diameter og med et hul på 25,4 mm. Bredde: 2,2 mm. **OBS!** Vær opmærksom på reguleringsvinkelens bredde!
- Luk sikkerhedshætten, når der ikke arbejdes med saven.
- Lad aldrig saven stå uden opsyn i lokaler med børn.
- Sørg for, at maskinen er utilgængelig for børn.
- Træk stikket ud af stikkontakten inden kontrol af det elektriske system i motorrummet.

## 6. Samling

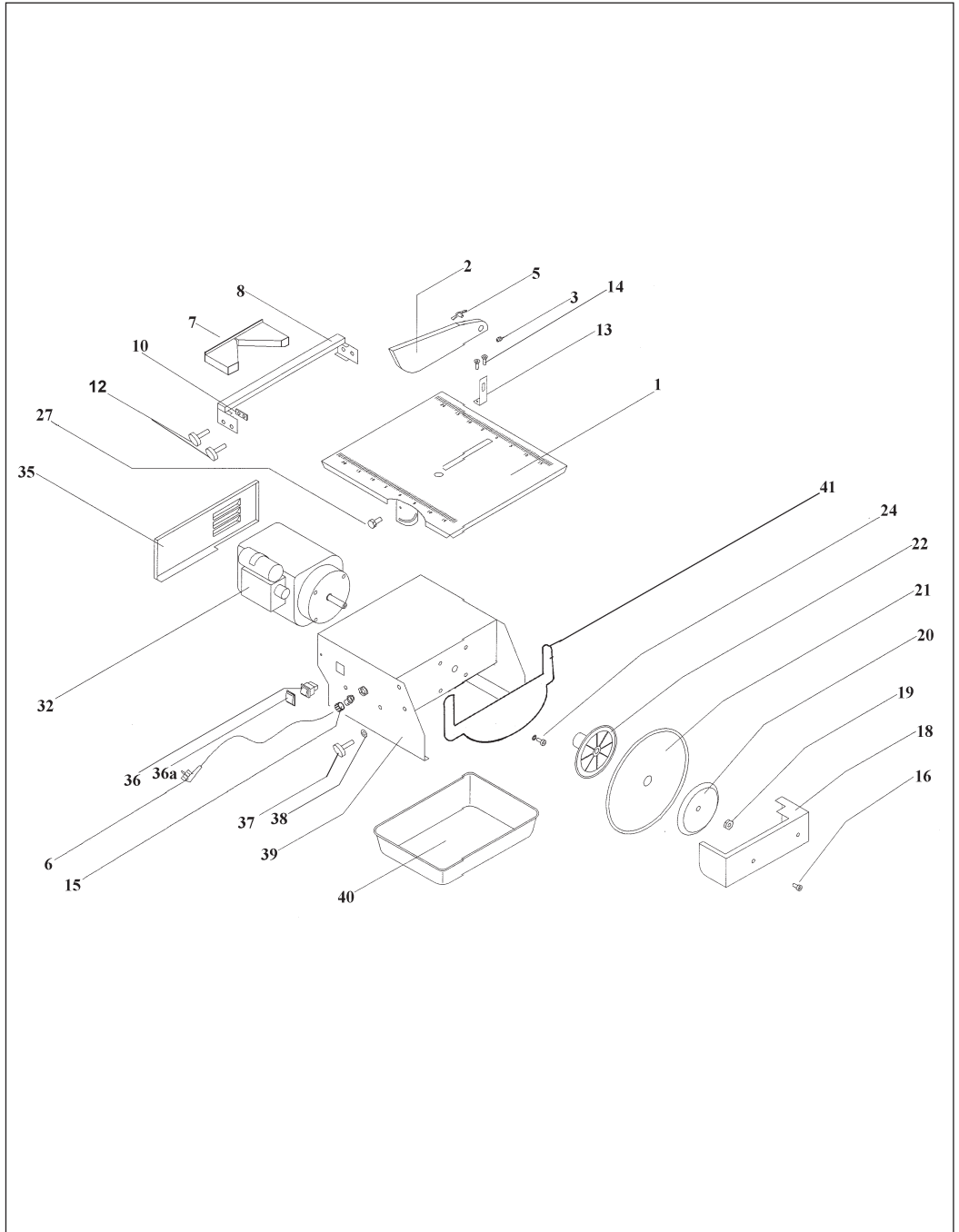
Maskinen samles på følgende måde (se tegningen side 3):

1. Indstil savevinklen (13) ifølge snittegningen (A), uden dog at spænde skrueene fast.
2. Diamantskæreskiven monteres ifølge snittegning (C):
  - Stik flangen (22) ind i drivakslen som vist på tegningen.
  - Anbring diamantskæreskiven (21) på flangen (22). Vær opmærksom på rotationsretningen.
  - Anbring kontraflangen (20) og skru den fast med møtrikken (19).
3. Justér reguleringsvinkelen (13), så den har samme retning som skæreskiven, og skru den fast.
4. Anbring sikkerhedshætten (2) og skru den fast med vingeskruen (5) og møtrikken (3).
5. Fastgør sideskærmen (18) med pladeskrueene (16).







6. Montér anslagsskinnen (8) ifølge snittegningen (B).
7. Skru de to spændeskruer (37) på som vist på snittegningen og fastgør bordet i den ønskede skrå vinkel.

## 7. Udskiftning af diamantskæreskiven

- Nedslidte skæreskiver udskiftes med nye på følgende måde:
  - a) Træk stikket ud af stikkontakten.
  - b) Fjern vandkarret.
  - c) Fjern sideskærmen (18) ved at løsne skrueene (16).
  - d) Løs møtrikkerne (19).
  - e) Træk den slidte diamantskæreskive ud og skub den nye ind på flangen (22). Skub kontraflangen (20) på plads og spænd den fast med møtrikken (19).
  - f) Spænd sideskærmen (18) fast med skrueene (16) igen.



Pos.	Bezeichnung	Ersatzteil-Nr.
01	Schneidetisch	43.011.30.01
02	Schutzhaube	43.011.30.02
03	Mutter selbstsichernd M6	51.046.20
05	Flügelschraube M6	43.011.30.03
06	Netzleitung	43.011.10.06
07	Winkelanschlag	43.011.30.04
08	Anschlagschiene	43.011.30.05
10	Klemmplatte	43.011.30.06
12	Spannschraube M6x12	43.011.10.09
13	Verstellwinkel	43.011.30.07
14	Senkschraube M4x10	50.421.60
15	Zugentlastung PG 11	43.011.10.11
16	Blechschrabe 4,2x9,5	50.520.61
18	Seitenabdeckung	43.011.30.08
19	Mutter links M10	43.011.30.09
20	Flansch außen	43.011.30.10
21	Diamanttrennscheibe	43.011.70
22	Flansch innen	43.011.30.11
24	Sechskantschraube M5x12	43.011.10.15
27	Sechskantschraube M6x12	50.041.60
32	Motor	43.011.30.12
35	Motorabdeckblech	43.011.30.13
36	Schalter	43.011.30.17
36a	Wasserschutzkappe	43.011.30.18
37	Spannschraube M8x16	43.011.30.14
38	Scheibe 8	52.066.21
39	Grundgehäuse	43.011.30.15
40	Wasserschale	43.011.30.16
41	Schutzabdeckung innen	43.011.30.17

<b>(D)</b>	<b>EG Konformittserklrung</b> Der Unterzeichnende erklrt im Namen der Firma	<b>(F)</b>	<b>Dclaration de Conformit CE</b> Le soussign dclare, au nom de	<b>(S)</b>	<b>EC Konformittsfklarung</b> Undertecknad fklarar i firmans	<b>(FIN)</b>	<b>EC Yhdenmukaisuusilmoitus</b> Allekijoittanut ilmoittaa yhtin	<b>(E)</b>	<b>Declaracion CE de Conformidad</b> Por la presente, el abajo firmante declara en nombre de la empresa	<b>(DK)</b>	<b>EC Overensstemmelses-erklring</b> Undertegnede erklrer p vegne af firmaet
<b>ISC GmbH · Eschenstrae 6 · D-94405 Landau/Isar</b>											
<b>da die</b>	<b>que</b>	<b>la machine / le produit</b>		<b>maskinen/produkten</b>		<b>nimiss ett</b>		<b>que el/la</b>		<b>at</b>	
<b>Maschine/Produkt</b>	<b>la machine / le produit</b>	<b>la machine / le produit</b>		<b>maskinen/produkten</b>		<b>kone/tuote</b>		<b>mquina/producto</b>		<b>maskine/produkt</b>	
<b>Fliessschneid- maschine</b>	<b>Machine  dcouper les carreaux</b>	<b>Machine  dcouper les carreaux</b>		<b>Plattkrmaschin</b>		<b>keraamisten laattojen leikkauskone</b>		<b>Mquina para cortar baldosas</b>		<b>Flise klippemaskine</b>	
<b>Marke</b>	<b>du fabricant</b>	<b>du fabricant</b>		<b>mrke</b>		<b>merkki</b>		<b>marca</b>		<b>mrke</b>	
<b>ALPHA-TOOLS®</b>											
<b>Type</b>	<b>Type</b>	<b>Type</b>		<b>typ</b>		<b>tyyppi</b>		<b>tipo</b>		<b>type</b>	
<b>FSG 518</b>											
– Seriennummer auf dem Produkt – der EG Maschinenrichtlinie 89/392/EWG mit nderungen EG Niederspannungsrichtlinie 73/23 EWG EG Richtlinie Elektro-magnetische Vertrglichkeit 89/336 EWG mit nderungen entspricht.	– no. srie indiqu sur le produit - correspond(ent)  la machine 89/392 CEE avec modifications y Directives CE relative aux basses tensions 73/23 CEE; Directives CE relative  la compatibilit electro-magntique 89/336 CEE avec les modifications y apportes.	– seriennummer p produkten - motivarar EU riktlinje fr maskiner 89/392/EWG med ndringar EU riktlinje fr lgspnning 73/23 EWG EU riktlinje fr elektro-magnetisk kompatibilitet 89/336 med ndringar	– luotteen valmistusnumero - vastaa EU-koneidirektiivi (johon on tehty muutoksia) 89/392/EWG EU-pienjntidirektiivi 73/23 EWG EU-direktiivi 89/336 EWG (johon on tehty muutoksia) ja joka koskee shkmagn-eettisia mukaiutuvuutta (EMI)	– No. de serie en el producto: satisfice las disposiciones pertinentes siguientes: Disposicin de maquinaria de la CE 89/392/CEE con modificaciones Disposicin de baja tensin de la CE 73/23 CEE Disposicin de la compatibilidad electro-magntica de la CE 89/336 CEE con modificaciones.	– Seriennummer p produktet - oplyder EU-maskindirektiv 89/392/EOF med ndringer EU-lavspndingsdirektiv 73/23/EOF EU-direktiv vedr. elektromagnetisk stj (EMC) 89/336/EOF med ndringer.						
<b>Landau/Isar, den</b> 27.11.2001	<b>Landau/Isar, (date)</b> 27.11.2001	<b>Landau/Isar, otc</b> 27.11.2001	<b>Landau/Isar, r</b> 27.11.2001	<b>Landau/Isar</b> 27.11.2001	<b>Landau/Isar</b> 27.11.2001						
											
Brunnhlzi Produkt-Management	Brunnhlzi Produkt-Management	Brunnhlzi Produkt-Management	Brunnhlzi Produkt-Management	Brunnhlzi Produkt-Management	Brunnhlzi Produkt-Management						
<b>EN 61029-1 / 10.94; DIN EN ISO 3744: 1995-11; EN 55014; EN 55104-1; EN 55055-2; EN 60555-3 DIN EN ISO 11201: 1996-07; ISO 7960 Anhang A: 1995-02 (in Anlehnung)</b>											
<b>Archivierung / For archives: FM-0512-20-909-E</b>											

### Ⓛ GARANTIEURKUNDE

Die Garantiezeit beginnt mit dem Tag des Kaufes und beträgt 3 Jahre.

Die Gewährleistung erfolgt für mangelhafte Ausführung oder Material- und Funktionsfehler.

Die dazu benötigten Ersatzteile und die anfallende Arbeitszeit werden nicht berechnet.

Keine Gewährleistung für Folgeschäden.

Ihr Kundendienstansprechpartner

### Ⓢ GARANTIBEVIS

Garantitiden omfatter >et 3 år< och börjar löpa från och med köpedagen.

Garantin avser tillverkningsfel samt material- och funktionsfel.

Därtill nödvändiga reservdelar och uppkommen arbetstid kommer ej att debiteras.

Garantin gäller ej för på fel som uppstått på grund av nyttjandet.

Din kundtjänspartner

### Ⓜ TAKUUTODISTUS

Takkuu aika alkaa ostopäivänä ja sen pituus on 3 vuotta.

Takuu korvaa valmistusviat tai materiaali- ja toimintoviat. Tähän tarvittavia varaosia ja työaikaa ei laskuteta.

Välillisiä vahinkoja ei korvata.

Teidän asiakaspalveluyhdyshenkilönne

### ⓄK GARANTIBEVIS

Garanti perioden regnes fra købsdatoen og er gældende i 3 år.

Garantien dækker mangelfuld udførelse eller materiale- og funktionsfejl.

Nødvendige reservedele og anvendt arbejdstid ved garanti-ydelser beregnes ikke.

Der hæftes ikke for følgeskader.

Deres kundeservicekontakt

# GARANTIEURKUNDE

Wir gewähren Ihnen drei Jahre Garantie gemäß nachstehenden Bedingungen. Die Garantiezeit beginnt jeweils mit dem Tag der Lieferung, der durch Kaufbeleg, wie Rechnung, Lieferschein oder deren Kopie, nachzuweisen ist. Innerhalb der Garantiezeit beseitigen wir alle Funktionsfehler am Gerät, die nachweisbar auf mangelhafte Ausführung oder Materialfehler zurückzuführen sind. Die dazu benötigten Ersatzteile und die anfallende Arbeitszeit werden nicht berechnet.

**Ausschluss:** Die Garantiezeit bezieht sich nicht auf natürliche Abnutzung oder Transportschäden, ferner nicht auf Schäden, die infolge Nichtbeachtung der Montageanleitung und nicht normgemäßer Installation entstanden. Der Hersteller haftet nicht für indirekte Folge- und Vermögensschäden.

Durch die Instandsetzung wird die Garantiezeit nicht erneuert oder verlängert. Bei Garantieanspruch, Störungen oder Ersatzteilbedarf wenden Sie sich bitte an.

ISC GmbH · International Service Center  
Eschenstraße 6 · D-94405 Landau/Isar (Germany)

Technischer Kundendienst: Telefon (0 99 51) 9424000 • Telefax (0 99 51) 2610 und 5250  
Service- und Infoserver: <http://www.isc-gmbh.info>

- (D)** ISC GmbH  
Eschenstraße 6  
**D-94405 Landau/Isar**  
Tel. (09951) 9424000, Fax (099 51) 2610 u. 5250
- (A)** Hans Einhell Österreich Gesellschaft m. b. H.  
Mühlgasse 1  
**A-2353 Guntramsdorf**  
Tel. (02236) 53 16, Fax (02236) 52369
- (GB)** Einhell UK Ltd  
Brook House, Brookway  
North Cheshire Trading Estate  
Prenton, Wirral, Cheshire  
**CH 43 3DS**  
Tel. 0151 6084802, Fax 0151 6086339
- (F)** V.B.P. Distribution Service Après Vente  
5, allée Joseph Cugnot, Z.I. du Phare  
**F-33700 Merignac**  
Tel. 05 56479483, Fax 05 56479525
- (NL)** Einhell Benelux  
Weberstraat 3  
**NL-7903 BD Hoogeveen**  
Tel. 0528 232977, Fax 0528 232978
- (B)** Einhell Benelux  
Abtsdreef 10  
**B-2940 Stadbroek**  
Tel/Fax 03 5699539
- (E)** Comercial Einhell S.A.  
Antonio Cabezon, N° 83 Planta 3a  
**E-28034 Madrid**  
Tel. 91 7294888, Fax 91 3581500
- (P)** Einhell Iberica  
Rua da Aldeia , 225 Apartado 2100  
**P-4405-017 Arcozelo VNG**  
Tel. 02 75336100, Fax 02 7536109
- (GR)** Antzoulatos E. E.  
Paralia Patron-Panayitsa  
**GR-26517 Patras**  
Tel. 061 525448, Fax 061 525491
- (I)** Einhell Italia s.r.l.  
Via Marconi, 16  
**I-22077 Beregazzo (Co)**  
Tel. 031 992080, Fax 031 992084
- (DK)** Einhell Skandinavia  
**(S)** Bergsoevvej 36  
**(N)** **DK-8600 Silkeborg**  
Tel. 087 201200, Fax 087 201203
- (FIN)** Sähkötalo Harju OY  
Aarikkalankatu 8-10  
FIN-33530 Tampere  
Tel. 03 2345000, Fax 03 2345040
- (PL)** Einhell Polska  
Ul. Miedzyleska 2-6  
**PL-50-554 Wroclaw**  
Tel. 071 3346508, Fax 071 3346503
- (H)** Einhell Hungaria Ltd.  
Vajda Peter u. 12  
**H 1089 Budapest**  
Tel. 01 3039401, Fax 01 2101179
- (TR)** Star AS  
Yesilkibris sk. 6A, Emniyet Evleri  
**TR 80650 Istanbul**  
Tel. 0212 3253536, Fax 0212 3253537
- (RO)** Novatech S.R.L.  
Bd.Lasar Catargiu 24-26  
S.C. A Ap. 9 Sector 1  
**RO 75 121 Bucharest**  
Tel. 01 4104800, Fax 01 4103568
- (CZ)** Marimex cz  
Libusská 264  
**CZ-14200 Praha 4**  
Tel. 02 4727740, Fax 02 61711056
- (BG)** Einhell Bulgarien  
Bul. Osmi Primorski Polk  
Nr. 128, Office 81  
**BG-9000 Varna**  
Tel. 052 605254, Fax 052 60254
- (SLO)** GMA Elektromehanika d.o.o.  
Cesta Andreja Bitenca 115  
**SLO-1000 Ljubljana**  
Tel./Fax 049 372034
- (CRO)** Elektromont Commerce  
Servis el. alta i uređjaja  
Mihaljekov jarak 36  
**HR-49000 Krapina**  
Tel./Fax 049 372034

Technische Änderungen vorbehalten  
Technical changes subject to change  
Sous réserve de modifications  
Technische wijzigingen voorbehouden  
Salvo modificaciones técnicas  
Salvaguardem-se alterações técnicas  
Förbehåll för tekniska förändringar  
Oikeus tekniisiin muutoksiin pidätetään  
Der tages forbehold for tekniske ændringer  
Ο κατασκευαστής διατηρεί το δικαίωμα  
τεχνικών αλλαγών  
Con riserva di apportare modifiche tecniche  
Tekniske endringer forbeholdes  
Technické změny vyhrazeny  
Technikai változások jogát fenntartva  
Tehnične spremembe pridržane.  
Zastrzeżenie wprowadzanie zmian technicznych  
Se rezervā dņreptul la modificări tehnice.  
Teknik deđişiklikler olabilir