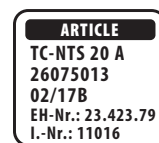




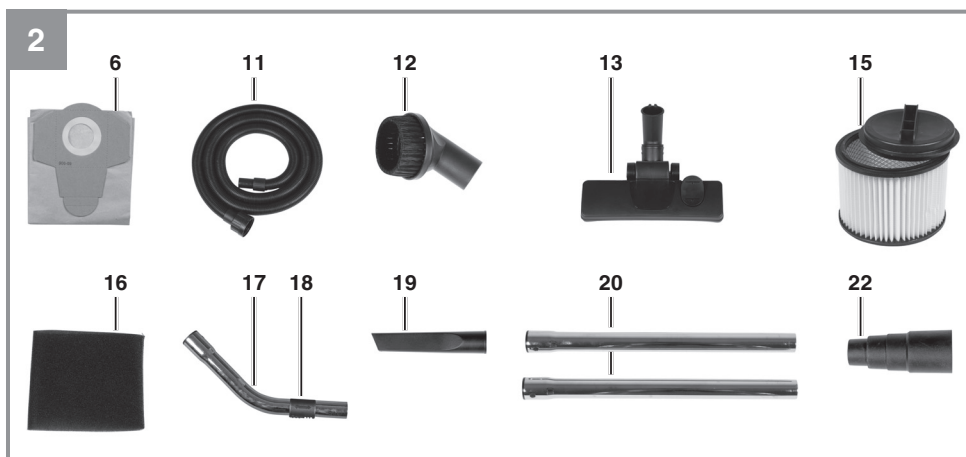
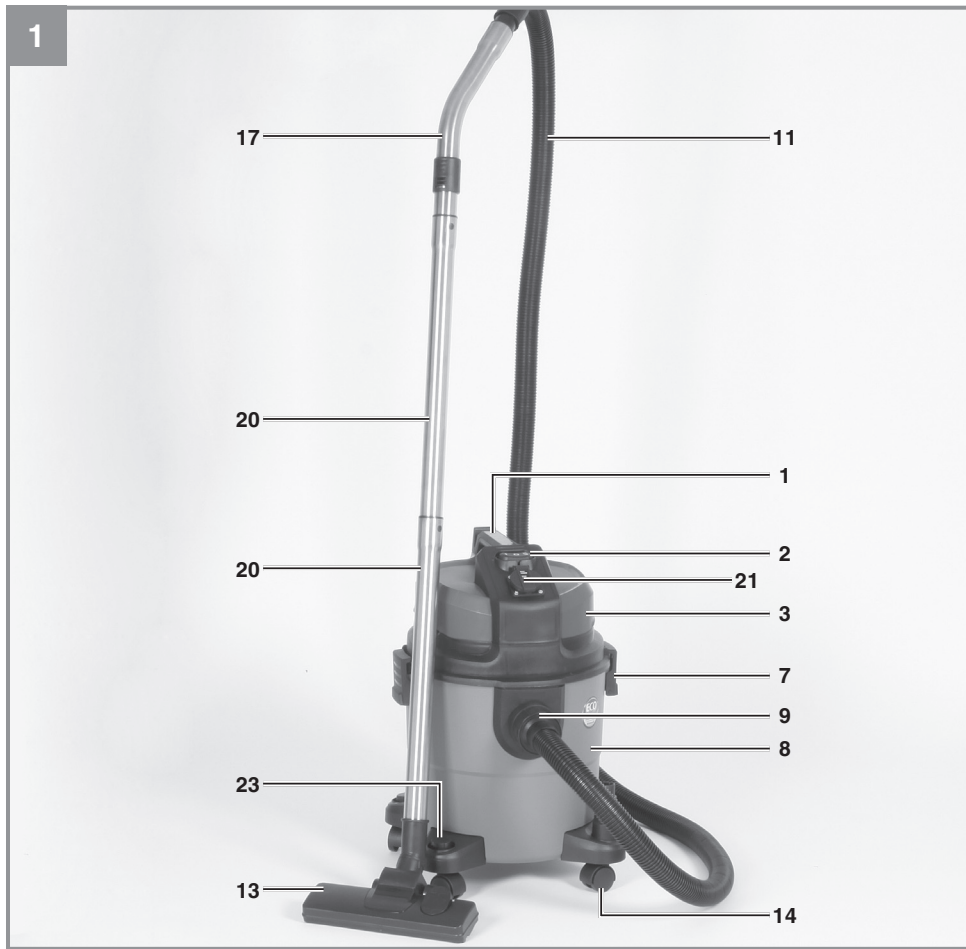
TC-NTS 20 A

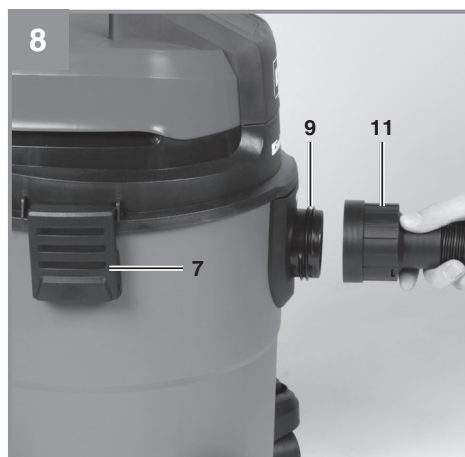
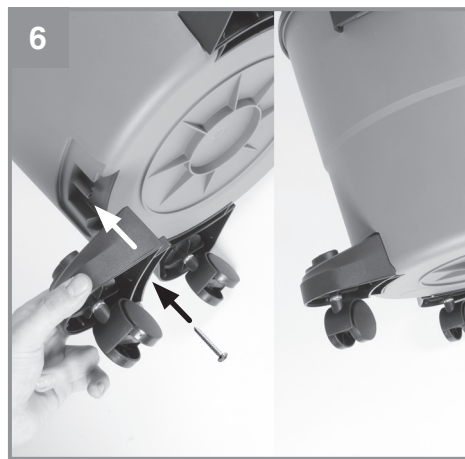
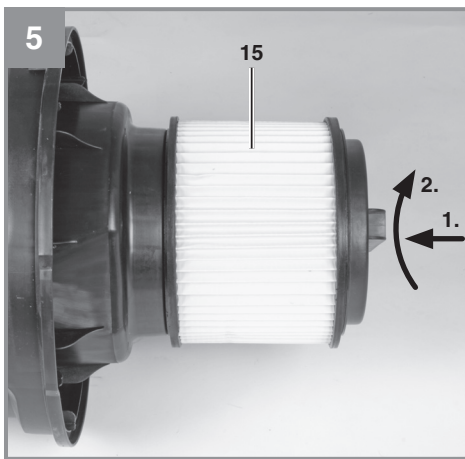
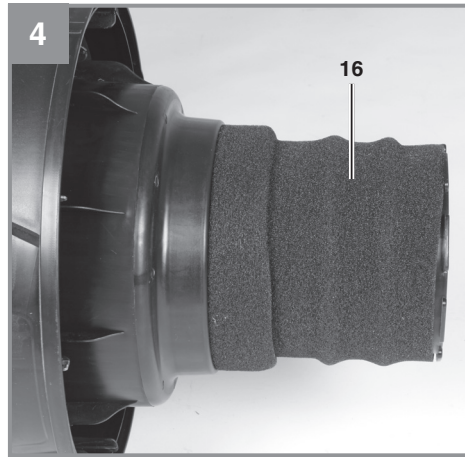
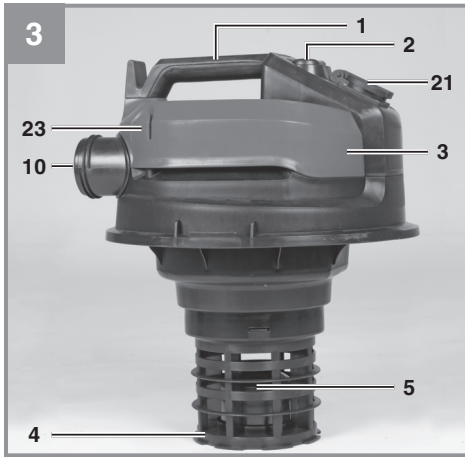
F Notice d'utilisation
Aspirateur eau et poussière



Art.-Nr.: 23.423.79

I.-Nr.: 11016





Sommaire

1. Consignes de sécurité	5
2. Description de l'appareil et contenu de l'emballage	7
3. Utilisation conforme	7
4. Données techniques.....	8
5. Avant la mise en service	8
6. Utilisation.....	10
7. Nettoyage, maintenance et commande de pièces de rechange	11
8. Mise au rebut et recyclage.....	12
9. Stockage	12

Danger !

Lors de l'utilisation d'appareils, il vous faut respecter certaines mesures de sécurité afin d'éviter des blessures et dommages. Veuillez donc lire attentivement ce mode d'emploi/ces consignes de sécurité. Veillez à le conserver en bon état pour pouvoir accéder à ces informations à tout moment. Si l'appareil doit être remis à d'autres personnes, veillez à leur remettre également ce mode d'emploi/ces consignes de sécurité. Nous déclinons toute responsabilité pour les accidents et dommages dus au non-respect de ce mode d'emploi et des consignes de sécurité.

Ce mode d'emploi peut être téléchargé également au format PDF sur internet à l'adresse www.isc-gmbh.info.

1. Consignes de sécurité**AVERTISSEMENT !**

Lire tous les avertissements de sécurité et toutes les instructions. Ne pas suivre les avertissements et instructions peut donner lieu à un choc électrique, un incendie et/ou une blessure sérieuse. Conserver tous les avertissements et toutes les instructions pour pouvoir s'y reporter ultérieurement.

- Débranchez la fiche d'alimentation lorsque : l'appareil n'est pas utilisé, avant d'ouvrir l'appareil, avant tout nettoyage ou maintenance.
- Ne jamais nettoyer l'appareil avec du solvant.
- Ne pas débrancher la fiche d'alimentation en tirant sur le câble.
- Ne pas laisser l'appareil prêt à fonctionner sans surveillance.
- Maintenez l'appareil hors de portée des enfants.
- Veillez à ne pas endommager le câble d'alimentation réseau en roulant dessus, en le coinçant, en le tirant ou en l'endommageant de toute autre manière.
- L'appareil ne doit pas être utilisé si le câble d'alimentation est endommagé.
- Si le câble d'alimentation est endommagé, il doit être remplacé par le fabricant, son SAV ou des personnes de qualification similaire afin d'éviter un danger.
- Ne pas utiliser l'aspirateur pour aspirer des liquides inflammables ou explosifs, p. ex. essence, huile, alcool, solvant. Ne pas aspirer de poussière très chaudes ou incandescentes. Ne pas utiliser l'aspirateur dans des locaux présentant des risques d'explosion. Les poussières, vapeurs ou liquides risquent de s'enflammer ou d'exploser. Risque d'incendie. N'aspirer aucun objet enflammé ou incandescent.
- Ne pas aspirer de matériaux nuisibles à la santé, p. ex. les poussières de hêtre ou de chêne, les poussières de pierre, l'amiante. Ces matériaux sont considérés comme étant cancérigène. En ce qui concerne la manipulation de pous-

sières nocives à la santé, s'informer sur les directives/lois en vigueur dans votre pays.

- Stockez l'appareil dans des pièces sèches.
- Ne pas mettre en service un appareil défectueux.
- S'adresser uniquement au SAV mentionné sur la carte de garantie.
- Utilisez l'appareil uniquement pour les travaux pour lesquels il est destiné.
- Soyez très prudent lors du nettoyage d'escaliers.
- Utilisez exclusivement des accessoires et pièces de rechange d'origine.

Cet appareil peut être utilisé par des enfants à partir de 8 ans et par des personnes ayant des capacités physiques, sensorielles ou mentales réduites ou un manque d'expérience et de connaissances à condition qu'elles aient été placées sous surveillance ou qu'elles aient reçu des instructions concernant l'utilisation de l'appareil en toute sécurité et qu'elles comprennent les dangers encourus. Les enfants ne doivent pas jouer avec l'appareil. Le nettoyage et l'entretien par l'utilisateur ne doivent pas être effectués par des enfants, sans surveillance.

La fiche de prise de courant du câble d'alimentation doit être enlevée du socle avant de nettoyer l'appareil ou d'entreprendre les opérations d'entretien.

Si l'usage d'un aspirateur dans un emplacement humide est inévitable, utiliser une alimentation protégée par un dispositif à courant différentiel résiduel (RCD). L'usage d'un RCD réduit le risque de choc électrique.

Ne faire réparer l'aspirateur que par du personnel qualifié et seulement avec des pièces de rechange d'origine.

Ne vous asseyez jamais sur l'aspirateur. Vous risquez d'endommager l'aspirateur.

L'aspirateur ne doit être utilisé et stocké qu'à l'intérieur. La pénétration de pluie ou de l'eau à l'intérieur de la partie supérieure de l'aspirateur augmente le risque de choc électrique.

Remplacement du câble d'alimentation

Danger !

Si le câble d'alimentation est endommagé, il doit être remplacé par le fabricant, son SAV ou des personnes de qualification similaire afin d'éviter un danger.

2. Description de l'appareil et contenu de l'emballage

2.1 Description de l'appareil (figure 1-3)

- 1 Poignée
- 2 Interrupteur marche/arrêt
- 3 Tête de l'appareil
- 4 Cage filtrante
- 5 Soupape de sécurité à flotteur
- 6 Sac à poussière
- 7 Crochets de fermeture
- 8 Réservoir
- 9 Raccordement tuyau d'aspiration
- 10 Raccordement du soufflage
- 11 Tuyau d'aspiration flexible
- 12 Brosse à tissus
- 13 Brosse combinée
- 14 Roues
- 15 Filtre plissé (poussière)
- 16 Filtre mousse (eau)
- 17 Poignée
- 18 Régulateur d'air
- 19 Suceur plat
- 20 Tube d'aspiration en 2 morceaux
- 21 Prise de courant pour raccord de l'outil électrique
- 22 Adaptateur d'outil électrique
- 23 Support pour accessoires

2.2 Contenu de l'emballage

- Ouvrez l'emballage et prenez l'appareil en le sortant avec précaution de l'emballage.
- Retirez le matériel d'emballage tout comme les sécurités d'emballage et de transport (s'il y en a).
- Vérifiez si toutes les pièces sont bien présentes.
- Contrôlez si l'appareil et ses accessoires ne sont pas endommagés par le transport.

- Conservez si possible l'emballage jusqu'à la fin de la période de garantie.

Danger !

L'appareil et le matériel d'emballage ne sont pas des jouets ! Il est interdit de laisser des enfants jouer avec des sacs et des films en plastique et avec des pièces de petite taille. Ils risquent de les avaler et de s'étouffer !

- Appareil de base (récipient avec tête de l'appareil)
- Poignée
- Tuyau d'aspiration
- Tube d'aspiration en 2 parties
- Brosse combinée
- 4x roues
- 4x vis (sans illustr.)
- Filtre plissé avec couvercle (pré-installé)
- Filtre mousse
- Sac à poussière
- Brosse à tissus
- Suceur plat
- Adaptateur d'outil électrique
- Notice d'utilisation
- Carte de garantie

3. Utilisation conforme

L'aspirateur eau et poussière convient à l'aspiration de liquides et de poussière sous réserve d'utiliser le filtre correspondant. L'appareil n'est pas destiné à l'aspiration de matériaux combustibles, explosifs ou dangereux pour la santé.

La machine doit exclusivement être employée conformément à son affectation. Chaque utilisation allant au-delà de cette affectation est considérée comme non conforme. Pour les dommages en résultant ou les blessures de tout genre, le fabricant décline toute responsabilité et l'utilisateur est responsable.

Veillez au fait que nos appareils, conformément à leur affectation sont prévus pour un usage domestique privé et n'ont pas été construits pour être utilisés dans un environnement professionnel, industriel ou artisanal. Nous déclinons toute responsabilité si l'appareil est utilisé professionnellement, artisanalement ou dans des sociétés industrielles, tout comme pour toute activité équivalente.

4. Données techniques

Tension du réseau : 230 V~ 50 Hz
 Puissance absorbée :800 W
 Puissance absorbée max.
 prise de courant outil : 2600 W
 Intensité Max de la prise
 de courant outil : 10 A
 Puissance nominale absorbée
 max. totale : 3400 W
 Volume du réservoir : 20 l
 Poids : 9,7 kg

5. Avant la mise en service

Assurez-vous avant de brancher l'appareil, que les données se trouvant sur la plaque de signalisation correspondent bien aux données du réseau.

L'appareil doit être uniquement branché sur une prise de courant sécurisée avec mise à la terre.

5.1 Montage de l'appareil

Montage des roues (fig. 6)

Insérez les 4 roues dans les ouvertures du fond du réservoir prévues à cet effet et fixez celles-ci avec les vis jointes.

Montage de la tête de l'appareil (fig. 8)

La tête de l'appareil (3) est fixée à l'aide des crochets de fermeture (7) du réservoir (8). Pour retirer la tête de l'appareil (3), ouvrez les crochets de fermeture (7) et enlever la tête de l'appareil (3). Lors du montage de la tête de l'appareil (3), veillez à ce que les crochets de fermeture s'enclenchent bien (7).

5.2 Montage des filtres

Attention !

Ne jamais utiliser l'aspirateur eau et poussière sans filtre !
 Veillez toujours à la bonne fixation des filtres !

Montage du filtre en mousse (fig. 4)

Pour aspirer l'eau, recouvrez la cage filtrante (4) du filtre en mousse (16). Le filtre plissé (15) déjà installé lors du déballage ne convient pas pour l'aspiration d'eau ! Retirez celui-ci avant de procéder à l'aspiration d'eau.

Montage du filtre plissé (fig. 5)

Pour l'aspiration de poussière, enclenchez le filtre plissé (15) par-dessus la cage filtrante (fig.4). Fixez le filtre plissé en plaçant le couvercle correspondant dessus et verrouillez en tournant dans le sens des aiguilles d'une montre. Procédez dans l'ordre inverse des étapes pour le retirer. Le filtre plissé (15) convient uniquement pour l'aspiration à sec!

Montage du sac à poussière (fig. 7)

Pour aspirer la saleté fine et sèche, nous recommandons de monter le sac à poussière (6). De cette manière le filtre plissé (15) reste plus longtemps propre et la performance d'aspiration dure plus longtemps. De plus, cela facilite l'élimination de la poussière. Enfilez le sac à poussière par-dessus l'ouverture d'aspiration. Le sac à poussière convient uniquement pour l'aspiration à sec.

5.3 Montage du tuyau d'aspiration (fig. 2/11)

Branchez selon les cas le tuyau d'aspiration (11) au raccordement correspondant de l'aspirateur eau et poussière en tournant le rabat dans le sens des aiguilles d'une montre.

Aspirer

Branchez le tuyau d'aspiration (11) sur le raccordement du tuyau d'aspiration (9).

Souffler

Branchez le tuyau d'aspiration (11) sur le raccordement du soufflage (10).

Régulateur d'air (fig. 2/18)

La poignée (17) avec le régulateur d'air peut être insérée entre le tuyau d'aspiration (11) et le tube d'aspiration (20). La puissance d'aspiration de la buse peut être réglée en continu sur le régulateur d'air (18).

Utilisez le régulateur d'air lorsque vous aspirez de l'eau afin d'aspirer de l'air en plus. Cela permet de décharger l'appareil lors de l'aspiration du liquide.

5.4 Embouts d'aspiration**Brosse combinée (fig. 2/13)**

La brosse combinée (13) convient pour l'aspiration de matières solides et de liquides sur des surfaces moyennes à grandes.

Suceur plat (fig. 2/19)

Le suceur plat (19) convient pour l'aspiration de matières solides et liquides dans les coins, les arêtes et les autres endroits difficilement accessibles.

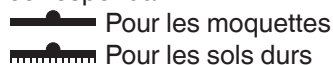
Brosse à tissus (fig. 2/12)

La brosse à tissus (12) est spécialement conçue pour aspirer les matières solides sur les coussins et les tapis.

6. Utilisation

6.1 Brosse combinée (fig. 2/13)

La brosse combinée (13) peut être commutée pour une utilisation sur différents types de sols. Enfoncez la touche de commutation se trouvant sur le dessus de la brosse avec le symbole correspondant :



6.2 Interrupteur marche/arrêt (fig. 3/2)

Position de l'interrupteur 0 : arrêt

Position de l'interrupteur I : mode normal

Position du sélecteur AUTO : mode automatique

6.3 Aspirer à sec

Utilisez le filtre plissé (15) pour aspirer de la poussière (cf. point 5.2). Veillez toujours à la bonne fixation des filtres !

6.4 Aspirer du liquide

Utilisez le filtre en mousse (16) pour aspirer du liquide (voir point 5.2). Veillez toujours à la bonne fixation du filtre ! Arrêtez immédiatement l'aspirateur dès que de la mousse ou de l'eau en ressort et videz la cuve. Sinon, l'aspirateur risque d'être endommagé.

Attention !

Lors de l'aspiration de liquides, la soupape de sécurité à flotteur (5) se ferme une fois le niveau de remplissage maximal atteint dans le réservoir. À ce moment, le bruit que fait l'appareil en aspirant change et augmente. Mettez ensuite l'appareil hors circuit et videz le réservoir.

Attention !

L'aspirateur eau et poussière ne convient pas à l'aspiration de liquides combustibles !

Utilisez uniquement le filtre en mousse contenu dans l'emballage pour l'aspiration de liquides !

6.5 Mode de fonctionnement automatique

Branchez le câble réseau de votre outil électrique à la prise de courant (21) et raccordez le tuyau d'aspiration (11) au raccordement de l'aspiration de poussière de votre outil électrique. Veillez à ce que le raccordement entre les deux appareils soit bien fixé et étanche à l'air.

Pour raccorder le tuyau d'aspiration (11) à l'outil électrique, on peut utiliser l'adaptateur d'outil électrique contenu dans l'emballage (22). Placez-le pour cela entre le tuyau d'aspiration et le raccordement d'aspiration de l'outil électrique.

Positionnez l'interrupteur (2) de l'aspirateur eau et poussière sur la position « AUTO », mode de fonctionnement automatique. Dès que vous allumez l'outil électrique, l'aspirateur eau et poussière se met en marche. Lorsque vous éteignez votre outil électrique, le dispositif d'aspiration s'éteint avec un différé réglé au préalable.

6.6 Soufflage

Raccordez le tuyau d'aspiration (11) au raccordement du soufflage (10) de l'aspirateur eau et poussière.

7. Nettoyage, maintenance et commande de pièces de rechange

Danger !

Débranchez toujours la fiche de la prise avant tout nettoyage de l'appareil.

7.1 Nettoyage

- Maintenez les dispositifs de protection, les fentes à air et le carter de moteur aussi propres (sans poussière) que possible. Frottez l'appareil avec un chiffon propre ou soufflez dessus avec de l'air comprimé à basse pression.
- Nous recommandons de nettoyer l'appareil directement après chaque utilisation.

7.2 Nettoyage de la tête d'appareil (3)

Nettoyez l'appareil régulièrement à l'aide d'un chiffon humide et d'un peu de savon noir. N'utilisez aucun produit de nettoyage ni solvant ; ils pourraient endommager les pièces en matières plastiques de l'appareil.

7.3 Nettoyage du réservoir (8)

Le réservoir (8) peut être nettoyé, en fonction du degré d'encrassement, Le réservoir (8) peut être nettoyé, en fonction du degré d'encrassement, avec un chiffon humide et un peu de savon noir ou en le passant sous l'eau courante.

7.4 Nettoyage des filtres

Nettoyage du filtre plissé (15)

Nettoyez régulièrement le filtre plissé (15) en le tapotant avec précaution et en le nettoyant à l'aide d'une brosse fine ou d'une balayette.

Nettoyage du filtre mousse (16)

Nettoyez le filtre en mousse (16) avec un peu de savon noir sous l'eau courante et laissez-le sécher à l'air libre.

7.5 Maintenance

Contrôlez la bonne fixation des filtres de l'aspirateur eau et poussière régulièrement et avant chaque utilisation.

7.6 Commande de pièces de rechange :

Veillez indiquer les informations suivantes pour toute commande de pièces de rechange ;

- Type de l'appareil
- Référence de l'appareil
- Numéro d'identification de l'appareil
- Numéro de la pièce de rechange requise

Vous trouverez les prix et informations actuelles à l'adresse www.isc-gmbh.info

8. Mise au rebut et recyclage

L'appareil se trouve dans un emballage permettant d'éviter les dommages dus au transport. Cet emballage est une matière première et peut donc être réutilisé ultérieurement ou être réintroduit dans le circuit des matières premières. L'appareil et ses accessoires sont en matériaux divers, comme par ex. des métaux et matières plastiques. Les appareils défectueux ne doivent pas être jetés dans les poubelles domestiques. Pour une mise au rebut conforme à la réglementation, l'appareil doit être déposé dans un centre de collecte approprié. Si vous ne connaissez pas de centre de collecte, veuillez vous renseigner auprès de l'administration de votre commune.

9. Stockage

Entreposez l'appareil et ses accessoires dans un endroit sombre, sec, et à l'abri du gel et inaccessible aux enfants. La température de stockage optimale est comprise entre 5 et 30°C. Conservez l'appareil dans son emballage d'origine.



Uniquement pour les pays de l'Union Européenne

Ne jetez pas les outils électriques dans les ordures ménagères!

Selon la norme européenne 2012/19/CE relative aux appareils électriques et systèmes électroniques usés et selon son application dans le droit national, les outils électriques usés doivent être récoltés à part et apportés à un recyclage respectueux de l'environnement.

Possibilité de recyclage en alternative à la demande de renvoi :

Le propriétaire de l'appareil électrique est obligé, en guise d'alternative à un envoi en retour, à contribuer à un recyclage effectué dans les règles de l'art en cas de cessation de la propriété. L'ancien appareil peut être remis à un point de collecte dans ce but. Cet organisme devra l'éliminer dans le sens de la Loi sur le cycle des matières et les déchets. Ne sont pas concernés les accessoires et ressources fournies sans composants électroniques.

Toute réimpression ou autre reproduction de la documentation et des papiers joints aux produits, même sous formes d'extraits, est uniquement autorisée après accord explicite d'ISC GmbH.

Sous réserve de modifications techniques



Déclaration CE de conformité

- | | |
|---|---|
| <p>D erklårt folgende Konformität gemäß EU-Richtlinie und Normen für Artikel</p> <p>GB explains the following conformity according to EU directives and norms for the following product</p> <p>F déclare la conformité suivante selon les directives et les normes CE concernant l'article.</p> <p>I dichiara la seguente conformità secondo la direttiva UE e le norme per l'articolo</p> <p>NL verklaart de volgende overeenstemming conform EU richtlijn en normen voor het product</p> <p>E declara la siguiente conformidad a tenor de la directiva y normas de la UE para el artículo</p> <p>P declara a seguinte conformidade, de acordo com as diretiva CE e normas para o artigo</p> <p>DK attesterer følgende overensstemmelse i medfør af EU-direktiv samt standarder for artikel</p> <p>S förklarar följande överensstämmelse enl. EU-direktiv och standarder för artikeln</p> <p>FIN vakuuttaa, että tuote täyttää EU-direktiivin ja standardien vaatimukset</p> <p>EE tõendab toote vastavust EL direktiivile ja standarditele</p> <p>CZ vydává následující prohlášení o shodě podle směrnice EU a norem pro výrobek</p> <p>SLO potrjuje sledečo skladnost s smernico EU in standardi za izdelek</p> <p>SK vydáva nasledujúce prehlásenie o zhode podľa smernice EÚ a noriem pre výrobok</p> <p>H a cikkekhez az EU-irányvonal és Normák szerint a következő konformitást jelenti ki</p> | <p>PL deklaruje zgodność wymienionego ponizej artykułu z następującymi normami na podstawie dyrektywy WE.</p> <p>BG декларира съответното съответствие съгласно Директива на ЕС и норми за артикул</p> <p>LV paskaidro šādu atbilstību ES direktīvai un standartiem</p> <p>LT apibūdina šį atitikimą EU reikalavimams ir prekės normoms</p> <p>RO declară următoarea conformitate conform directivei UE și normelor pentru articolul</p> <p>GR δηλώνει την ακόλουθη συμμόρφωση σύμφωνα με την Οδηγία ΕΚ και τα πρότυπα για το προϊόν</p> <p>HR potvrđuje sljedeću usklađenost prema smjernicama EU i normama za artikl</p> <p>BIH potvrđuje sljedeću usklađenost prema smjernicama EU i normama za artikl</p> <p>RS potvrđuje sledeću usklađenost prema smernicama EZ i normama za artikal</p> <p>RUS следующим удостоверяется, что следующие продукты соответствуют директивам и нормам ЕС</p> <p>UKR проголошує про зазначену нижче відповідність виробу директивам та стандартам ЄС на виробі</p> <p>MK ja izjavува следната сообрзност согласно EУ-директивата и нормите за артикли</p> <p>TR Ürünü ile ilgili AB direktifleri ve normları gereğince aşağıda açıklanan uygunluğu belirtir</p> <p>N erklærer følgende samsvar i henhold til EU-direktivet og standarder for artikkel</p> <p>IS Lýsir uppfyllingu EU-reglna og annarra staðla vöru</p> |
|---|---|

Aspirateur eau et poussière TC-NTS 20 A (Top Craft)

- | | |
|--|--|
| <input type="checkbox"/> 2014/29/EU | <input type="checkbox"/> 2006/42/EC |
| <input checked="" type="checkbox"/> 2005/32/EC_2009/125/EC | <input type="checkbox"/> Annex IV
Notified Body:
Notified Body No.:
Reg. No.: |
| <input checked="" type="checkbox"/> 2014/35/EU | |
| <input type="checkbox"/> 2006/28/EC | <input type="checkbox"/> 2000/14/EC_2005/88/EC |
| <input checked="" type="checkbox"/> 2014/30/EU | <input type="checkbox"/> Annex V |
| <input type="checkbox"/> 2014/32/EU | <input type="checkbox"/> Annex VI |
| <input type="checkbox"/> 2014/53/EC | Noise: measured L_{WA} = dB (A); guaranteed L_{WA} = dB (A) |
| <input type="checkbox"/> 2014/68/EU | P = KW; L/O = cm |
| <input type="checkbox"/> 90/396/EC_2009/142/EC | Notified Body: |
| <input type="checkbox"/> 89/686/EC_96/58/EC | <input type="checkbox"/> 2004/26/EC |
| <input checked="" type="checkbox"/> 2011/65/EU | Emission No.: |

Standard references: EN 60335-1; EN 60335-2-2; EN 62233; EN 55014-1; EN 55014-2; EN 61000-3-2; EN 61000-3-3

Landau/Isar, den 05.07.2016


Weichselgartner/General-Manager


Schunk/Product-Management

First CE: 12
Art.-No.: 23.423.79 I.-No.: 11016
Subject to change without notice

Archive-File/Record: NAPR014746
Documents registrar: Patrick Willnecker
Wiesenweg 22, D-94405 Landau/Isar



A series of 20 horizontal lines for writing, starting from the line where the pencil is positioned and extending downwards.



EH 09/2016 (01)

