

- Ⓧ **Originalbetriebsanleitung  
Gartenhäcksler**
- Ⓧ **Instrukcją oryginalną  
Rozdrabniacz ogrodowy**
- Ⓧ **Orijinal Kullanma Talimatı  
Elektrikli Dal Öğütücüsü**

**Einhell**®

5

**CE**

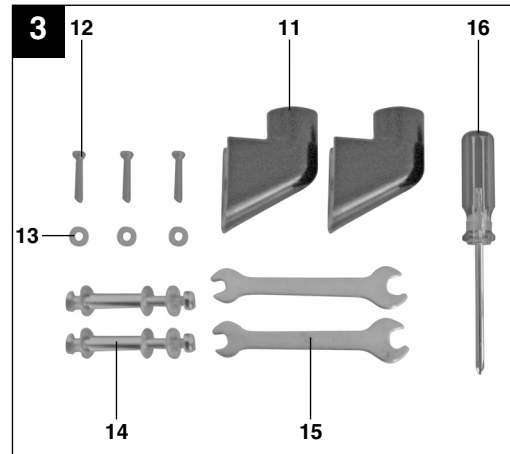
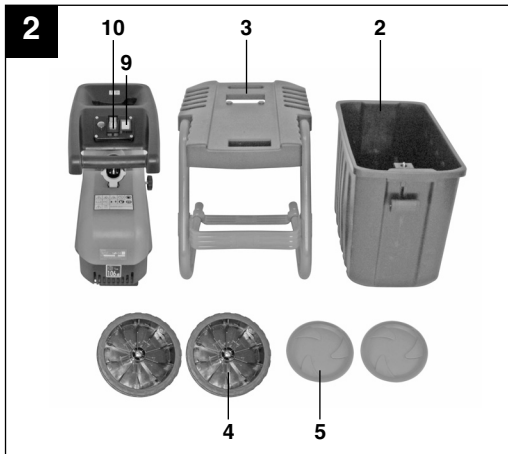
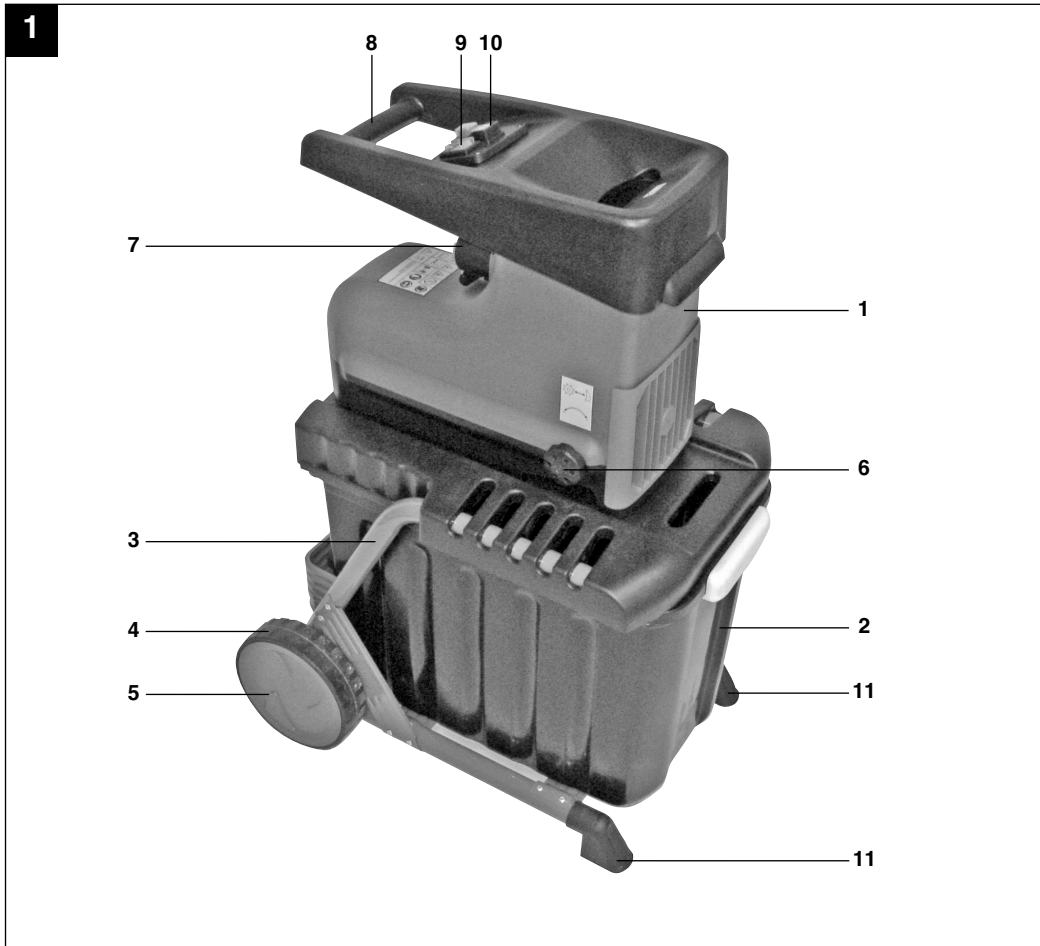
Art.-Nr.: 34.305.47

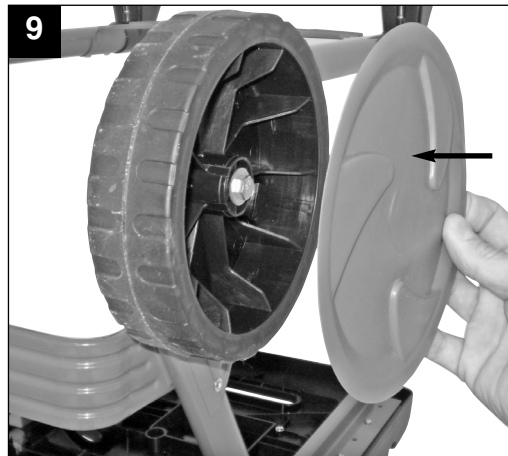
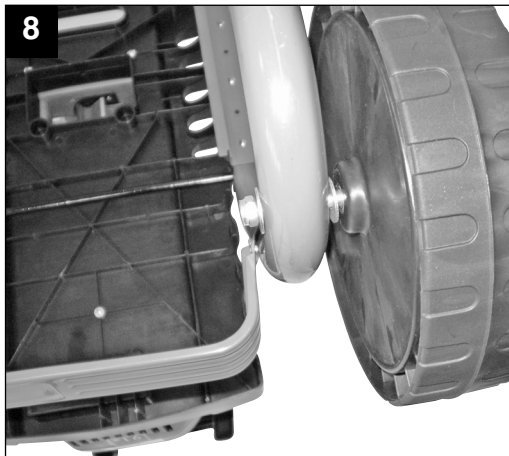
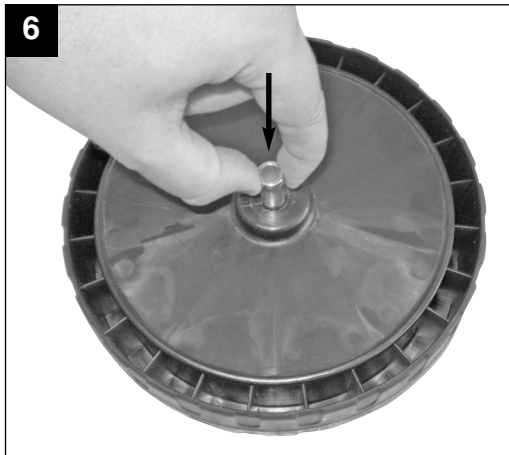
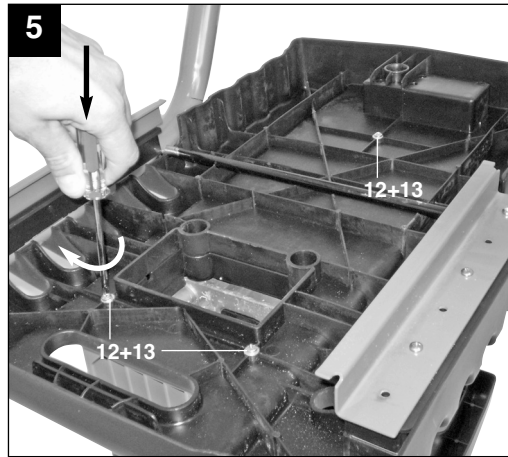
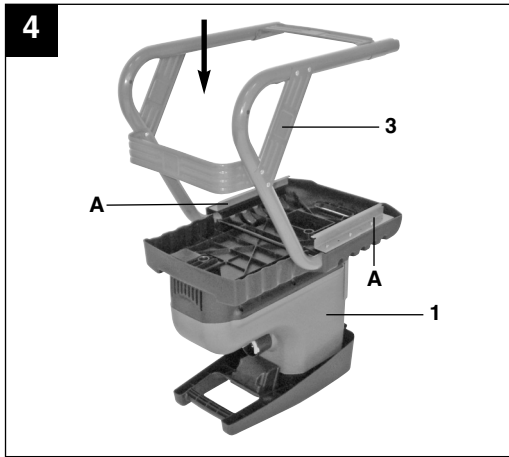
I.-Nr.: 01029

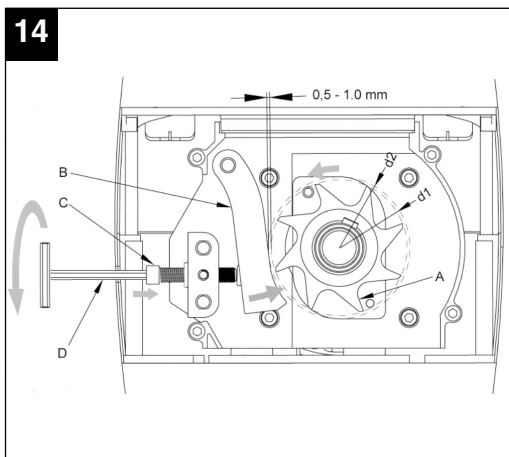
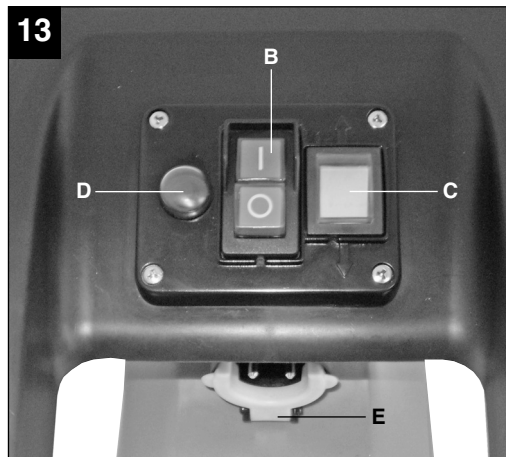
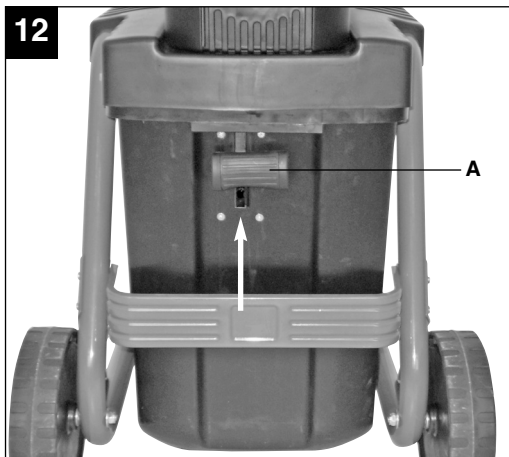
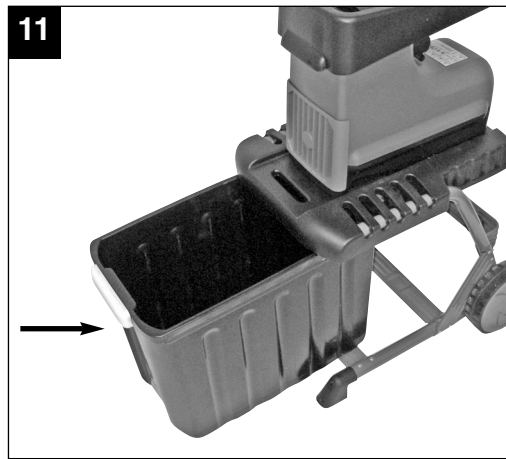
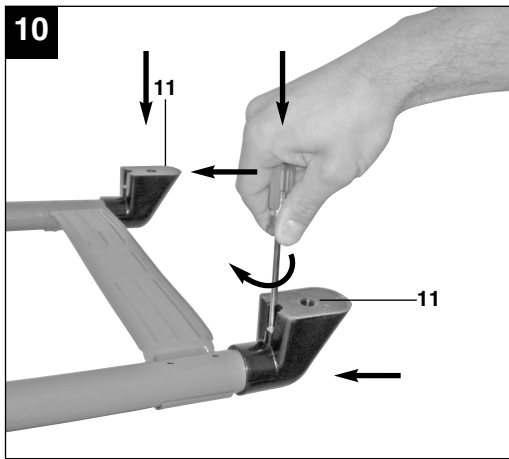
BG-RS **2540 CB**



- Ⓧ Vor Inbetriebnahme Bedienungsanleitung und Sicherheitshinweise lesen und beachten
- Ⓧ Przed uruchomieniem należy przeczytać instrukcję obsługi i wskazówki dotyczące bezpieczeństwa oraz stosować się do nich.
- Ⓧ Aleti çalıştırmadan önce Kullanma Talimatını ve Güvenlik Uyarılarını okuyun ve riayet edin.







15

1 	2 	3 	4 	5 	7  
					
6 		<b>Vor Arbeiten am Schneidwerkzeug, Netzstecker ziehen!</b>			8  

**⚠ Achtung!**

Beim Benutzen von Geräten müssen einige Sicherheitsvorkehrungen eingehalten werden, um Verletzungen und Schäden zu verhindern. Lesen Sie diese Bedienungsanleitung / Sicherheitshinweise deshalb sorgfältig durch. Bewahren Sie diese gut auf, damit Ihnen die Informationen jederzeit zur Verfügung stehen. Falls Sie das Gerät an andere Personen übergeben sollten, händigen Sie diese Bedienungsanleitung / Sicherheitshinweise bitte mit aus. Wir übernehmen keine Haftung für Unfälle oder Schäden, die durch Nichtbeachten dieser Anleitung und den Sicherheitshinweisen entstehen.

**1. Sicherheitshinweise**

Die entsprechenden Sicherheitshinweise finden Sie im beiliegenden Heftchen!

**⚠ WARNUNG**

**Lesen Sie alle Sicherheitshinweise und Anweisungen.** Versäumnisse bei der Einhaltung der Sicherheitshinweise und Anweisungen können elektrischen Schlag, Brand und/oder schwere Verletzungen verursachen.

**Bewahren Sie alle Sicherheitshinweise und Anweisungen für die Zukunft auf.**

**Erklärung des Hinweisschildes auf dem Gerät (siehe Bild 15)**

- 1: Achtung! Betriebsanweisung lesen und Warn- und Sicherheitshinweise befolgen.
- 2: Achtung vor rotierenden Messern. Hände und Füße nicht in Öffnungen halten, wenn die Maschine läuft.
- 3: Achtung! Unbeteiligte Personen, sowie Tiere aus dem Gefahrenbereich fernhalten.
- 4: Achtung! Gerät vor Feuchtigkeit schützen und nicht dem Regen aussetzen.
- 5: Achtung! Beim Arbeiten grundsätzlich Schutzbrille, Gehörschutz, Schutzhandschuhe und feste Arbeitskleidung tragen!
- 6: Vor jeglichen Arbeiten am Häcksler wie Einstellung, Reinigung, usw. und bei Beschädigung der Netzleitung, Gerät ausschalten und Stecker aus der Steckdose ziehen.
- 7: Erklärung des Sicherheitsschalters an der Fangbox:  
Schalter in Stellung "Schloss zu": Die Häckselgutfangbox ist verriegelt. Der Häcksler kann eingeschaltet werden.  
Schalter in Stellung "Schloss offen": Die Häckselgutfangbox ist nicht verriegelt und kann

entnommen werden. Der Häcksler kann nicht eingeschaltet werden.

- 8: Erklärung des Hebels zur Gegenmessereinstellung:  
Durch Rechtsdrehen wird der Abstand Messerwalze zu Gegenmesser verringert.  
Linksdrehen erhöht den Abstand Messerwalze zu Gegenmesser.

**2. Gerätebeschreibung und Lieferumfang (Abb. 1-3)**

1. Motoreinheit
  2. Häckselgutfangbox
  3. Untergestell
  4. Räder
  5. Radkappen
  6. Knauf zur Gegenmesser-Einstellung
  7. Integrierter Netzstecker
  8. Transportgriff
  9. Drehrichtungsumschalter
  10. Ein-/Ausschalter
  11. Standfüße (incl. Befestigungsschraube)
  12. 3x Schraube für Montage Motoreinheit
  13. 3x Beilagscheibe für Montage Motoreinheit
  14. 2x Schraubensatz für Radmontage (incl. Radbuchse, Beilagscheiben und Mutter)
  15. 2x Gabelschlüssel (SW 10/13)
  16. 1x Kreuzschlitzschraubendreher
- o. Abb.: 1 x Sicherheitshinweisheft  
o. Abb.: 1 x Bedienungsanleitung

**3. Bestimmungsgemäße Verwendung**

Der Elektrogartenhäcksler ist nur zum Zerkleinern von organischem Gartenabfall bestimmt. Führen Sie das biologisch abbaubare Material wie z.B. Blätter, Zweige, usw. in den Einfülltrichter ein.

Das Gerät darf nur nach seiner Bestimmung verwendet werden. Jede weitere darüber hinausgehende Verwendung ist nicht bestimmungsgemäß. Für daraus hervorgerufene Schäden oder Verletzungen aller Art haftet der Benutzer/Bediener und nicht der Hersteller.

Bitte beachten Sie, dass unsere Geräte bestimmungsgemäß nicht für den gewerblichen, handwerklichen oder industriellen Einsatz konstruiert wurden. Wir übernehmen keine Gewährleistung, wenn das Gerät in Gewerbe-, Handwerks- oder Industriebetrieben sowie bei gleichzusetzenden Tätigkeiten eingesetzt wird.

**D****4. Technische Daten**

Netzspannung	230 V ~ 50 Hz
Leistungsaufnahme	2500 Watt (S6-40%) 2000 W (S1)
Leerlaufdrehzahl Messerwalze	40 min <sup>-1</sup>
Astdurchmesser	max. 40 mm
Schalldruckpegel L <sub>pA</sub>	93 dB (A)
Garantierter Schalleistungspegel L <sub>WA</sub>	106 dB (A)
Gewicht:	28 kg

Betriebsart S6 40%: Durchlaufbetrieb mit Aussetzbelastung (Spieldauer 10 min). Um den Motor nicht unzulässig zu erwärmen darf der Motor 40% der Spieldauer mit der angegebenen Nennleistung betrieben werden und muss anschließend 60% der Spieldauer ohne Last weiterlaufen.

**Beschränken Sie die Geräusentwicklung und Vibration auf ein Minimum!**

- Verwenden Sie nur einwandfreie Geräte.
- Warten und reinigen Sie das Gerät regelmäßig.
- Passen Sie Ihre Arbeitsweise dem Gerät an.
- Überlasten Sie das Gerät nicht.
- Lassen Sie das Gerät gegebenenfalls überprüfen.
- Schalten Sie das Gerät aus, wenn es nicht benutzt wird.
- Tragen Sie Handschuhe.

**5. Vor Inbetriebnahme**

1. Motoreinheit (Abb. 4/ Pos.1) mit Untergestell (Abb. 4/ Pos.3) verschrauben. Verwenden Sie hierzu die Schrauben (Abb. 3/ Pos. 12) und Beilagscheiben (Abb. 3/ Pos. 13).
2. Montieren Sie die Räder am Untergestell. Schieben Sie hierzu je eine Buchse in die Bohrung eines Rades (Abb.6). Anschließend je 1 Schraube mit Beilagscheibe durch die Buchse stecken (Abb.7) und die Räder mit dem Untergestell verschrauben (Abb.8). Legen Sie hierzu je eine Beilagscheibe vor und nach dem Rohrgestänge unter. Drücken Sie die Radkappen auf die Räder (Abb.9).
3. Standfüße (Abb. 10/ Pos. 11), wie in Abb. 10 dargestellt, am Untergestell montieren.
4. Häckselgutfangbox mit Sicherheitsschalter (Abb. 12/ Pos. A) voran, wie in Abb. 11 dargestellt, in die Aufnahme schieben. Achten Sie dabei darauf, dass die Häckselgutfangbox oberhalb der

- Führungsschienen (Abb. 4/Pos. A) läuft.
5. Häckselgutfangbox durch nach oben schieben des Sicherheitsschalters (Abb. 12/Pos. A) verriegeln.

**6. Betrieb**

Beachten Sie zu Betriebszeiten die gesetzlichen Bestimmungen zur Lärmschutzverordnung, die örtlich unterschiedlich sein können.

**6.1 Netzanschluss**

Schließen Sie das Gerät mit einem Verlängerungskabel am integrierten Netzstecker (Abb.13/ Pos. E) an. Beachten Sie hierzu auch die Angaben in den Sicherheitshinweisen.

**6.2 Ein-/ Ausschalter (Abb. 13/ Pos. B)**

- Zum Einschalten des Häckslers den grünen Knopf drücken.
- Zum Ausschalten den roten Knopf drücken.

**Hinweis:** Das Gerät verfügt über einen Nullspannungsschalter. Dieser verhindert, dass das Gerät nach einer Stromunterbrechung unbeabsichtigt wieder anläuft.

**6.3 Sicherheitsschalter (Abb. 12/ Pos. A)**

Zum Betrieb muss die Häckselgutfangbox sich in ihrer Position befinden und der Sicherheitsschalter wie in Abb. 12 dargestellt in der oberen Position verriegelt sein.

**6.4 Drehrichtungsumschalter (Abb.13/ Pos. C) Achtung! Nur bei abgeschaltetem Häckslers darf der Drehrichtungsumschalter betätigt werden.****Stellung "↓"**

Vom Messer wird das Material automatisch eingezogen und gehäckselt.

**Stellung "↑"**

Das Messer arbeitet in entgegengesetzte Drehrichtung, und eingeklemmtes Material wird frei. Nachdem der Drehrichtungsumschalter in die Stellung "↑" gebracht wurde, den grünen Knopf des Ein-/Aus-Schalters gedrückt halten. Das Messer wird auf entgegengesetzte Drehrichtung gestellt. Wird der Ein-/Aus-Schalter losgelassen, bleibt der Häckslers automatisch stehen.

**Achtung! Stets warten, bis der Häckslers stillsteht, bevor er wieder eingeschaltet wird.**



**Hinweis:** Bei Mittelstellung des Drehrichtungsumschalters läuft der Motor nicht an.

Große Gegenstände oder Holzstücke werden nach mehrmaliger Betätigung sowohl in Schneide- als auch in Freigaberichtung entfernt.

### 6.5 Motorschutz (Abb. 13 / Pos. D)

Eine Überlastung (z. B. Blockade der Messer) führt nach ein paar Sekunden zum Stillstand des Gerätes. Um den Motor vor Beschädigung zu schützen, schaltet der Motorschutzschalter die Stromzufuhr automatisch ab. Mindestens 1 Minute warten, bevor der Rückstellknopf für den Neustart gedrückt werden kann. Anschließend drücken Sie den Ein-/Aus-Schalter.

Ist das Messer blockiert, schalten Sie den Drehrichtungsumschalter in die Stellung "↑", bevor Sie den Häcksler wieder einschalten.

### 6.6 Arbeitshinweise

- Beachten Sie die Sicherheitshinweise (beiliegendes Heftchen).
- Arbeitshandschuhe, Schutzbrille und Gehörschutz tragen.
- Das zu häckselnde Material auf der Seite mit der größeren Öffnung am Einfülltrichter einfüllen.
- Zugeführtes Häckselgut wird automatisch eingezogen. ACHTUNG! Längeres, aus dem Gerät ragendes Häckselgut kann beim Einziehen rutenartig ausschlagen – ausreichenden Sicherheitsabstand einhalten.
- Nur soviel Häckselgut einführen, dass der Einfülltrichter nicht verstopft.
- Welke, feuchte, bereits mehrere Tage gelagerte Gartenabfälle sind im Wechsel mit Ästen zu häckseln. Dadurch wird ein Festsetzen des Häckselgutes im Einfülltrichter vermieden.
- Weiche Abfälle (z.B. Küchenabfälle) nicht häckseln, sondern direkt kompostieren.
- Stark verzweigtes, laubhaltiges Gut erst vollkommen häckseln, bevor neues Häckselgut nachgeführt wird.
- Die Auswurföffnung darf nicht durch gehäckseltes Material verstopft werden – Rückstaugefahr.
- Die Lüftungsschlitze dürfen nicht abgedeckt werden.
- Vermeiden Sie das ununterbrochene Einführen von schwerem Material oder starken Ästen. Dies kann zur Blockierung der Messer führen.
- Benutzen Sie einen Stopfer (aus Holz) zum Entfernen von blockierten Gegenständen aus der Einfülltrichteröffnung, bzw. einen Haken zum

Entfernen von blockierten Gegenständen aus der Auswurföffnung.

**Hinweis:** Das Häckselgut wird durch die Messerwalze gequetscht, zerfasert und geschnitten, was den Zerfallsprozess beim Kompostieren begünstigt.

### 6.7 Entleeren der Häckselgutfangbox

Der Füllstand der Häckselgutfangbox kann durch die seitlichen Schlitze an der Abdeckung eingesehen werden.

Entleeren Sie die Häckselgutfangbox rechtzeitig, um ein Überfüllen zu vermeiden.

Zum Entleeren gehen Sie wie folgt vor:

- Gerät am Ein-/Ausschalter ausschalten.
- Häckselgutfangbox entriegeln. Hierzu den Sicherheitsschalter (Abb. 12/ Pos. A) nach unten schieben.
- Häckselgutfangbox nach vorne entnehmen.

### 6.8 Einstellung des Gegenmessers (Abb. 14)

Gegenmesser und Messerwalze sind vom Werk optimal justiert. Nur bei Abnutzung ist eine Nachjustierung (dazu Gerät einschalten) des Gegenmessers erforderlich. Für einen optimalen Betrieb ist es nötig, dass der Abstand zwischen Gegenmesser (Abb14/Pos. B) und Häckselmesser (Abb14/Pos. A) ca. 0,50 mm beträgt.

Auf der rechten Seite des Kunststoffgehäuses befindet sich hierzu eine Einstellvorrichtung. Drehen Sie den Knauf nach rechts, so dass sich die Schraube (Abb14/Pos. C) zum Häckselmesser hin bewegt. Nach einer halben Drehung haben Sie das Gegenmesser 0,50 mm näher an das Häckselmesser gebracht. Prüfen Sie nach dieser Einstellung, ob das Messer wie gewünscht schneidet.

**ACHTUNG:** Falls das Häckselmesser das Gegenmesser berührt, wird dieses nachgeschnitten und kleine Metallspäne können aus der Auswurföffnung fallen. Dies ist kein Fehler, jedoch darf nur im erforderlichen Maß nachjustiert werden, da sonst das Gegenmesser vorzeitig verschleißt.

## 7. Austausch der Netzanschlussleitung

Wenn die Netzanschlussleitung dieses Gerätes beschädigt wird, muss sie durch den Hersteller oder seinen Kundendienst oder eine ähnlich qualifizierte Person ersetzt werden, um Gefährdungen zu vermeiden.

**D****8. Wartung, Lagerung und Ersatzteilbestellung**

Ziehen Sie vor allen Wartungsarbeiten den Netzstecker.

**8.1 Wartung und Lagerung**

- Reinigen Sie das Gerät regelmäßig. Dadurch gewährleisten Sie die Funktionstüchtigkeit und eine lange Lebensdauer.
- Halten Sie während der Arbeit die Lüftungsschlitze sauber.
- Den Kunststoffkörper und die Kunststoffteile mit leichtem Haushaltsreiniger und einem feuchten Tuch säubern. Verwenden Sie für die Reinigung keine aggressiven Mittel oder Lösungsmittel!
- Den Häcksler nie mit Wasser abspritzen.
- Vermeiden Sie unbedingt ein Eindringen von Wasser in das Gerät.
- Prüfen Sie die Befestigungsschrauben des Fahrgestells von Zeit zu Zeit auf festen Sitz.
- Wenn Sie den Häcksler länger nicht benutzen, schützen Sie ihn mit umweltfreundlichem Öl vor Korrosion.
- Lagern Sie das Gerät in einem trockenen Raum.
- Lagern Sie das Gerät ausserhalb der Reichweite von Kindern

**8.2 Ersatzteilbestellung:**

Bei der Ersatzteilbestellung sollten folgende Angaben gemacht werden;

- Typ des Gerätes
- Artikelnummer des Gerätes
- Ident-Nummer des Gerätes
- Ersatzteilnummer des erforderlichen Ersatzteils

Aktuelle Preise und Infos finden Sie unter [www.isc-gmbh.info](http://www.isc-gmbh.info)

**9. Entsorgung und Wiederverwertung**

Das Gerät befindet sich in einer Verpackung um Transportschäden zu verhindern. Diese Verpackung ist Rohstoff und ist somit wieder verwendbar oder kann dem Rohstoffkreislauf zurückgeführt werden.

Das Gerät und dessen Zubehör bestehen aus verschiedenen Materialien, wie z.B. Metall und Kunststoffe. Führen Sie defekte Bauteile der Sondermüllentsorgung zu. Fragen Sie im Fachgeschäft oder in der Gemeindeverwaltung nach!

**10. Fehlersuche**

<b>Störung</b>	<b>Ursache</b>	<b>Behebung</b>
Motor läuft nicht	Stromunterbrechung  Motorschutz hat ausgelöst  Sicherheitsschalter gibt keinen Kontakt  Drehrichtungsumschalter steht in Mittelstellung	Netzleitung, Stecker und Sicherung prüfen  Reset-Taster drücken (siehe Punkt 6.5)  Fangbox richtig einsetzen und Sicherheitsschalter nach oben schieben bis er einrastet  Laufrichtung am Drehrichtungsumschalter einstellen
Zu häckselndes Material wird nicht eingezogen	Häckselmesser läuft rückwärts  Materialstau im Einfülltrichter    Häckselmesser ist blockiert	Drehrichtung umschalten  Drehrichtung umschalten und das Material aus dem Einfülltrichter ziehen. Dicke Zweige neu einführen, so dass das Messer nicht sofort in die vorgeschrittenen Kerben greift.  Drehrichtung umschalten. Das Messer gibt das verklemmte Material frei.
Zu häckselndes Material wird nicht richtig gehäckselt	Gegenmesser falsch eingestellt	Gegenmesser einstellen. Siehe hierzu Kapitel 6.8

**PL****⚠ Uwaga!**

Podczas użytkowania urządzenia należy przestrzegać wskazówek bezpieczeństwa w celu uniknięcia zranień i uszkodzeń. Z tego względu proszę dokładnie zapoznać się z instrukcją obsługi/wskazówkami bezpieczeństwa. Proszę zachować instrukcję i wskazówki, aby można było w każdym momencie do nich wrócić. W razie przekazania urządzenia innej osobie, proszę wręczyć jej również instrukcję obsługi/ wskazówki bezpieczeństwa. Nie odpowiadamy za wypadki i uszkodzenia zaistniałe w wyniku nieprzestrzegania niniejszej instrukcji i wskazówek bezpieczeństwa.

**1. Wskazówki bezpieczeństwa**

Właściwe wskazówki bezpieczeństwa znajdują się w załączonym zeszycie!

**⚠ OSTRZEŻENIE**

**Przeczytać wszystkie wskazówki bezpieczeństwa i instrukcję.** Nieprzestrzeganie instrukcji i wskazówek bezpieczeństwa może wywołać porażenia prądem, niebezpieczeństwo pożaru lub ciężkie zranienia.  
**Proszę zachować na przyszłość wskazówki bezpieczeństwa i instrukcję.**

**Objaśnienie tabliczki ze wskazówkami (patrz rys. 15) znajdującej się na urządzeniu**

1. Uwaga! Przeczytać instrukcję obsługi i stosować się do wskazówek bezpieczeństwa i ostrzeżeń.
2. Uwaga na obracające się noże. Nie wkładać rąk ani stóp do otworów urządzenia podczas jego pracy.
3. Uwaga! Zachować odstęp od osób trzecich i zwierząt.
4. Uwaga! Chronić urządzenie przed wilgocią i nie pozostawiać na deszczu.
5. Uwaga! Podczas pracy nosić zawsze okulary ochronne, nauszники ochronne i solidną odzież roboczą!
6. Przed każdorazowymi pracami z urządzeniem, jak np. ustawianie, czyszczenie, w przypadku uszkodzenia kabla zasilającego wyłączyć urządzenie i wyciągnąć wtyczkę z gniazdka.
7. Objasnienie dot. włącznika na pojemniku na opady.  
Włącznik w pozycji „Schloss zu“: Pojemnik jest zamocowany i zablokowany. Rozdrabniacz może zostać włączony. Włącznik w pozycji „Schloss offen“: Pojemnik nie jest zablokowany i może zostać wyciągnięty. Rozdrabniacz nie może zostać włączony.

8. Objasnienie dot. dźwigni do ustawienia noża: Przez przekręcanie w prawo zwiększa się odstęp między wałkiem a nożem. Przez przekręcanie w lewo zwiększa się odstęp między wałkiem a nożem.

**2. Opis urządzenia i zawartość dostawy (rys. 1-3)**

1. Jednostka silnika
  2. Pojemnik na odpady
  3. Podstawa
  4. Kółka
  5. Osłony kótek
  6. Gałka do ustawiania noża
  7. Zintegrowana wtyczka
  8. Uchwyt do transportu
  9. Przełącznik kierunku obrotów
  10. Włącznik/ Wyłącznik
  11. Stopy (załączone śruby mocujące)
  12. 3x śruba do montażu jednostki silnika
  13. 3x podkładka do montażu jednostki silnika
  14. 2x śrubunki do montażu kół (załączone ośki, podkładki i nakładki)
  15. 2x Klucz widelkowy (SW 10/13)
  16. 1 x śrubokręt krzyżowy
- Bez zdjęcia 1x zeszyt ze wskazówkami bezpieczeństwa  
Bez zdjęcia 1 x instrukcja obsługi

**3. Użycie zgodne z przeznaczeniem**

Elektryczny rozdrabniacz przeznaczony jest wyłącznie do rozdrabniania organicznych odpadków ogrodowych. Wprowadzać biologicznie rozkładające się materiały ( np. liście, gałęzie) w lej napelniania.

Urządzenie używać tylko zgodnie z jego przeznaczeniem. Każde użycie, odbiegające od opisanego w niniejszej instrukcji jest niezgodne z przeznaczeniem urządzenia. Za powstałe w wyniku niewłaściwego użytkowania szkody lub zranienia odpowiedzialność ponosi użytkownik/ właściciel, a nie producent.

Proszę pamiętać o tym, że nasze urządzenie nie jest przeznaczone do zastosowania zawodowego, rzemieślniczego lub przemysłowego. Umowa gwarancyjna nie obowiązuje, gdy urządzenie było stosowane w zakładach rzemieślniczych, przemysłowych lub do podobnych działalności.

## 4. Dane Techniczne

Napięcie sieciowe:	230 V~50Hz
Pobór mocy:	2500 W (S6-40%) 2000W (S1)
Liczba obrotów biegu jałowego wałka z nożami:	40 min <sup>-1</sup>
Średnica gałęzi:	max. 40 mm
Poziom ciśnienia akustycznego L <sub>PA</sub> :	93 dB (A)
Poziom mocy akustycznej L <sub>WA</sub> :	106 dB (A)
Waga:	28 kg

Rodzaj pracy S6 40%: praca przerywana z przerwami jałowymi krótkotrwałymi (czas cyklu 10 min.). Aby uniknąć zbyt dużego obciążenia silnika, silnik może pracować 40% cyklu z podaną mocą nominalną, następnie pracować bez obciążenia 60% cyklu.

### Ograniczać powstawanie hałasu i wibracji do minimum!

- Używać wyłącznie urządzeń bez uszkodzeń.
- Regularnie czyścić urządzenie.
- Dopasować własny sposób pracy do urządzenia.
- Nie przeciążać urządzenia.
- W razie potrzeby kontrolować urządzenie.
- Nie włączać urządzenia, jeśli nie będzie używane.
- Nosić rękawice ochronne.

## 5. Przed uruchomieniem

1. Jednostkę silnika (rys.4/poz. 1) przymocować śrubami do podstawy (rys. 4/ poz. 3). W tym celu użyć śrub (rys.3/12) i podkładki (rys.3/13).
2. Zamontować kółka do podstawy. Wsunąć tulejkę w otwór kółka (rys. 6). Następnie każdorazowo włożyć 1 śrubę z podkładką na tulejkę (rys.7) i przykręcić śrubami kółka do podstawy. W tym celu podłożyć z każdej strony podkładkę. Założyć osłony na kółka(rys.9).
3. Stopki (rys.10/11) zamontować na podstawie jak pokazane na rys.10.
4. Pojemnik na odpady z wyłącznikiem bezpieczeństwa (rys.12/A) wcześniej zamontować jak przedstawione na rys.11. Zwrócić uwagę, żeby pojemnik na odpady poprowadzony był ponad prowadnicami (rys.4/A).
5. Pojemnik na odpady z wyłącznikiem bezpieczeństwa (rys.12/A) przesunąć do góry i zablokować.

## 6. Użytkowanie

Przestrzegać przepisów miejscowych dotyczących hałasu.

### 6.1 Podłączenie do sieci

Podłączyć urządzenie za pomocą przedłużacza przez zintegrowaną wtyczkę (rys.13/E). Przestrzegać zapisów ujętych we wskazówkach bezpieczeństwa.

### 6.2 Włącznik/ wyłącznik (rys.13/B)

- W celu włączenia rozdrabniacza przycisnąć zielony przycisk.
- W celu wyłączenia rozdrabniacz przycisnąć czerwony przycisk.

**Wskazówka:** Urządzenie zostało wyposażone we wyłącznik zabezpieczający przed ponownym włączeniem w przypadku braku napięcia. Zabezpiecza on przed niechcianym włączeniem w przypadku braku prądu.

### 6.3 Włącznik bezpieczeństwa (rys. 12/poz. A):

Aby rozpocząć pracę, pojemnik na odpady musi znajdować się w swojej pozycji i włącznik bezpieczeństwa musi być zablokowany zgodnie z rys. 12.

### 6.4 Przełącznik kierunku obrotów (rys.13/C)

**Uwaga! Przełącznik kierunku obrotów może być przełączany tylko przy wyłączonym urządzeniu.**

#### Ustawienie „↓”

Materiał zostaje automatycznie wciągnięty prze noże i rozdrobniony.

#### Ustawienie „↑”

Noże pracują w przeciwnym kierunku, można w ten sposób uwolnić zablokowany materiał. Po przestawieniu przełącznika do pozycji „↑”, przycisnąć zielony przycisk włącznik/wyłącznik i przytrzymać wciśnięty. Kierunek obrotów noży zostaje zmieniony na przeciwny. Puszczanie przycisku włącznik/wyłącznik powoduje automatyczne zatrzymanie rozdrabniacza.

**Uwaga! Zawsze czekać do całkowitego zatrzymania rozdrabniacza, zanim zostanie ponownie włączony.**

**Wskazówka:** W ustawieniu środkowym przełącznika kierunku obrotów silnik rozbiega się.

Duże elementy i kawałki drzewa odblokowuje się przez wielokrotne poruszenie przełącznika w obu kierunkach.

**6.5 Osłona silnika (rys.13/poz.D)**

Przeciążenie (np. blokada noża) prowadzi po kilku sekundach do zatrzymania urządzenia. Wyłącznik ochronny silnika chroni go przed uszkodzeniem przez automatyczne odcięcie dopływu prądu. Odczekać minimum 1 minutę, przed przyciśnięciem przycisku kasującego w celu ponownego włączenia. Następnie przycisnąć włącznik/wyłącznik.

Gdy nóż został zablokowany, przed ponownym włączeniem rozdrabniacza, przełączyć kierunek obrotów przełącznikiem w lewo do położenia „0”.

**6.6 Wskazówki dotyczące pracy**

- Przestrzegać wskazówek bezpieczeństwa.
- Nosić rękawice robocze, okulary ochronne i nauszniki.
- Materiał wprowadzać do rozdrabniacza stroną z dużym otworem na leju napełniania.
- Wprowadzony materiał do rozdrobnienia jest automatycznie wciągany. **UWAGA!** Duże elementy mogą w czasie wciągania odbijać się o otwór – zachować wystarczający odstęp bezpieczeństwa.
- Wprowadzać tyle materiału, żeby lej się nie zablokował.
- Zwiędnięty, wilgotny, kilkudniowy materiał rozdrabniać na przemian z gałęziami. W ten sposób uniknie się zapchania leja.
- Miękkich odpadów (np. kuchennych) nie rozdrabniać tylko bezpośrednio kompostować.
- Materiał mocno rozgałęziony i z dużą ilością liści najpierw całkowicie rozdrobnić, dopiero potem wprowadzić następne elementy.
- Nie doprowadzać do zablokowania leja wyrzutowego przez rozdrobniony materiał – możliwość odbicia.
- Nie przykrywać szczelin wentylacyjnych.
- Unikać nieprzerwanego wprowadzania ciężkiego materiału i grubych gałęzi. Może to prowadzić do zablokowania.
- Użyć drążka lub haka do usunięcia zablokowanych elementów z leja wrzutowego lub wyrzutowego.

**Wskazówka:** Materiał jest przez walec gnieciony, rozczłonkowany i cięty, co usprawnia proces kompostowania.

**6.7 Opróżnianie pojemnika na odpady**

Poziom napełnienia pojemnika może być kontrolowany przez boczną szczelinę na osłonie. Odpowiednio opróżniać pojemnik na odpady, żeby uniknąć przepełnienia.

Aby opróżnić pojemnik postępować następująco:

- Wyłączyć urządzenie.
- Odblokować pojemnik na odpady. W tym celu przesunąć włącznik bezpieczeństwa (rys.12/A) w dół.
- Pojemnik na odpady wyciągnąć do przodu.

**6.8 Ustawienie noża ( rys. 14)**

Nóż oraz walec są fabrycznie optymalnie ustawione. Tylko przy zużyciu jest konieczne ponowne ustawienie noża przeciwnego. Dla optymalnej pracy odstęp między nożem przeciwnym (rys.14/B) i nożem rozdrabniającym (rys.14/A) powinien wynosić około 0,50 mm.

Do tego celu po prawej stronie obudowy znajduje się element nastawczy. Przekręcić gałkę w prawo, tak aby śruba (rys.14/C) przesunęła się w kierunku noża. Po połowie obrotu gałki, nóż przeciwny zbliża się do noża tnącego o około 0,50 mm. Po ustawieniu sprawdzić, czy nóż tnie zgodnie z oczekiwaniami.

**UWAGA:** Jeśli nóż rozdrabniający dotyka noża przeciwnego, powoduje jego opiłowanie i opiłki mogą wtedy wypadać z leja wyrzutowego. Nie jest to problem jeśli ma miejsce w niewielkim stopniu, w przeciwnym wypadku dojdzie do szybkiego zużycia noża przeciwnego.

**7. Wymiana przewodu zasilającego**

W razie uszkodzenia przewodu zasilającego, przewód musi być wymieniony przez autoryzowany serwis lub osobę posiadającą podobne kwalifikacje, aby uniknąć niebezpieczeństwa.

**8. Czyszczenie, konserwacja i zamawianie części zamiennych**

Przed rozpoczęciem jakichkolwiek prac związanych z czyszczeniem wyciągnąć wtyczkę z gniazdka.

**8.1 Konserwacja i przechowywanie**

- Regularnie czyścić urządzenie. Przez to zapewniona zostaje właściwa funkcjonalność i długa żywotność urządzenia.
- Szczeliny wentylacyjne utrzymywać zawsze w czystości.
- Obudowę i części z tworzywa sztucznego czyścić delikatnym płynem do czyszczenia i wilgotnym ręcznikiem.
- Nie używać do czyszczenia środków korodujących lub rozpuszczalników!
- Nigdy nie spryskiwać urządzenia wodą.

- Bezwzględnie unikać dostania się wody do urządzenia. Sprawdzać od czasu do czasu mocowanie śrub podstawy.
- Jeśli urządzenie nie będzie przez dłuższy czas użytkowane, zabezpieczyć je przed korozją za pomocą przyjaznego dla środowiska oleju.
- Urządzenie przechowywać w suchym miejscu.
- Urządzenie przechowywać w miejscu niedostępnym dla dzieci.

### 8.2 Zamawianie części wymiennych:

Podczas zamawiania części zamiennych należy podać następujące dane:

- Typ urządzenia
- Numer artykułu urządzenia
- Numer identyfikacyjny urządzenia
- Numer części zamiennej

Aktualne ceny artykułów i informacje znajdują się na stronie: [www.isc-gmbh.info](http://www.isc-gmbh.info)

## 9. Usuwanie odpadów i recycling

Aby zapobiec uszkodzeniom podczas transportu urządzenie znajduje się w opakowaniu. Opakowanie to jest surowcem, który można użytkować ponownie lub można przeznaczyć do powtórnego przerobu. Urządzenie oraz jego osprzęt składają się z różnych rodzajów materiałów, jak np. metal i tworzywa sztuczne. Uszkodzone elementy urządzenia proszę dostarczyć do punktu zbiorczego surowców wtórnych. Proszę poprosić o informację w sklepie specjalistycznym bądź w placówce samorządu lokalnego!

**PL****10. Wyszukiwanie usterek**

<b>Usterka</b>	<b>Przyczyna</b>	<b>Usunięcie przyczyny</b>
Silnik nie pracuje	Przerwa w zasilaniu  Zadziałała ochrona silnika  Przełącznik bezpieczeństwa nie daje kontaktu  Przełącznik kierunku obrotów znajduje się ustawieniu środkowym	Sprawdzić kabel zasilający, wtyczkę i bezpieczniki.  Wcisnąć przycisk Reset (patrz punkt 6.5)  Włożyć pojemnik chwytający i przesunąć do góry przełącznik zabezpieczający, aż zaskoczy  Ustawić na przełączniku kierunku obrotów kierunek działania
Materiał nie jest wciągany	Nóż obraca się w kierunku przeciwnym.  Zablokowany lej.    Nóż zablokowany.	Przełączyć kierunek obrotów.  Zmienić kierunek obrotów, żeby odblokować materiał. Wprowadzić grubsze gałęzie, żeby nóż ponownie nie zablokował się w poprzednio naciętych wyszczerbieniach.  Przełączyć kierunek obrotów. Nóż odblokowuje materiał.
Materiał nie jest właściwie rozdrabniany	Nóż przeciwny nie jest właściwie ustawiony.	Ustawić nóż przeciwny. Patrz punkt 6.8



**⚠ Dikkat!**

Yaralanmaları ve maddi hasarları önlemek için aletler ile çalışırken bazı iş güvenliği talimatlarına riayet edilecektir. Bu nedenle Kullanma Talimatını dikkatlice okuyunuz. İçerdiği bilgilere her zaman erişebilmek için Kullanma Talimatını iyi bir yerde saklayınız. Aleti başka kişilere ödünç verdiğinizde bu Kullanma Talimatını da alet ile birlikte verin. Kullanma Talimatında açıklanan bilgiler ve güvenlik uyarılarına riayet edilmemesinden kaynaklanan iş kazaları veya maddi hasarlardan herhangi bir sorumluluk üstlenmeyiz.

**1. Güvenlik Uyarıları**

İlgili güvenlik uyarıları ekteki kullanma kitapçığında açıklanmıştır.

**⚠ UYARI!**

**Tüm güvenlik bilgileri ve talimatları okuyunuz.** Güvenlik bilgileri ve talimatlarda belirtilen direktiflere aykırı hareket edilmesi sonucunda elektrik çarpması, yangın ve/veya ağır yaralanmalar meydana gelebilir. **Gelecekte kullanmak üzere tüm güvenlik bilgileri ve talimatları saklayın.**

**Alet üzerindeki uyarı levhalarının (bkz. Şekil 1) açıklanması**

1. Dikkat! Kullanma talimatını okuyun, ikaz ve güvenlik uyarısına riayet edin!
2. Dikkat, döner bıçaklar. Makine çalışırken ellerinizi ve ayaklarınızı makinenin deliklerine dokmayın.
3. Dikkat! Üçüncü şahısları ve hayvanları makinenin tehlikeli bölümünden uzaklaştırın.
4. Dikkat! Aleti rutubetten koruyun ve yağmurda bırakmayın.
5. Dikkat! Çalışma esnasında daima iş gözlüğü, kulaklık, iş eldiveni ve sağlam iş elbisesi giyin. Yüz korumalı kaskın takılması tavsiye edilir!
6. Ayar, temizleme vs. gibi öğütücü üzerinde yapılacak her türlü çalışmadan önce ve elektrik kablosu hasarlı olduğunda şalteri kapalı konuma getirin ve fişi prizden çıkarın.
7. Dolum hunisindeki emniyet şalteri açıklaması:  
Şalter "Kilit kapalı" pozisyonunda olduğunda: Dolum hunisi kilitlidir. Dal öğütücüsü çalıştırılabilir.  
Şalter "Kilit açık" pozisyonunda olduğunda: Dolum hunisi kilitli değildir ve huni yerinden çıkarılabilir. Dal öğütücüsü bu durumda çalıştırılmaz.

8. Karşı bıçak ayar kolunun açıklaması: Kol sağ yöne döndürüldüğünde bıçak silindiri ile karşı bıçak arasındaki mesafe azaltılır. Kol sol yöne döndürüldüğünde ise bıçak silindiri ile karşı bıçak arasındaki mesafe yükseltilir.

**2. Alet açıklaması ve sevkiyatın içeriği (Şekil 1-3)**

1. Motor ünitesi
  2. Dolum hunisi
  3. Alt sehpa
  4. Tekerlekler
  5. Tekerlek kapakları
  6. Karşı bıçak ayar civatası
  7. Entegre fiş
  8. Transport sapı
  9. Dönme yönü şalteri
  10. Açık Kapalı şalteri
  11. Ayaklar (bağlantı civataları ile birlikte)
  12. Motor ünitesi montajı için 3x civata
  13. Motor ünitesi montajı için 3x rondela
  14. Tekerlek montajı için 2x civaa seti (tekerlek burcu, rondela ve somun ile birlikte)
  15. 2x anahtar (10'luk/13'lük anahtar)
  16. 1x yıldız tornavida
- Resimsiz: 1 x Güvenlik uyarıları kitapçığı  
Resimsiz: 1 x Kullanma talimatı

**3. Kullanım amacına uygun kullanım**

Elektrikli dal öğütücüsü sadece organik bahçe artıklarının öğütülmesi için uygundur. Örneğin yaprak, dal, çiçek artığı vs. gibi biyolojik olarak yok olabilecek malzemeyi dolum hunisi içine atın.

Makine yalnızca kullanım amacına göre kullanılacaktır. Kullanım amacının dışındaki tüm kullanımlar makinenin kullanılması için uygun değildir. Bu tür kullanım amacı dışındaki kullanımlardan kaynaklanan hasar ve yaralanmalarda, yalnızca kullanıcı/işletici sorumlu olup üretici firma sorumlu tutulamaz.

Lütfen cihazlarımızın ticari, zanaatkarlar veya endüstriyel kullanım için uygun olmadığını ve bu kullanımlar için tasarlanmadığını dikkate alın. Aletin ticari, zanaatkarlar veya endüstriyel veya benzer kullanımlarda kullanılmasından kaynaklanan hasarlar garanti kapsamına dahil değildir.

**TR**

## 4. Teknik Özellikler

Şebeke voltajı	230 V ~ 50 Hz
Güç	2500 Watt (S6-40%)
	2000 W (S1)
Bıçak silindiri rölanti devri	40 dev/dak
Dal çapı	max. 40 mm
Ses basınç seviyesi $L_{pA}$	93 dB (A)
Ses güç seviyesi $L_{WA}$	106 dB (A)
Ağırlık:	28 kg

İşletme türü S6 %40: Durdurma aralıklı (10 dakika durdurma süresi) sürekli çalıştırma. Motorun aşırı derecede ısınmasını önlemek için motor durdurma süresinin %40 oranındaki bir sürede anma güç değeri ile çalıştırılacak ve arkasından durdurma süresinin %60 oranındaki bir sürede yük altında olmadan çalıştırılacaktır.

### Makineden kaynaklanan gürültü ve titreşim oluşmasını asgariye indirin!

- Sadece hasarlı ve arızalı olmayan aletler kullanın.
- Aletlerin düzenli olarak bakımını yapın ve temizleyin.
- Çalışma tarzınızı alete göre ayarlayın.
- Aletlerinize aşırı yüklenmeyin.
- Gerekğinde arızalı aletin kontrol edilmesini sağlayın.
- Aleti kullanmadığınızda kapatın.
- İş eldiveni takın.

## 5. Çalıştırmadan önce

1. Motor ünitesini (Şekil 4/ Poz.1) civatalar ile alt sehpaye (Şekil 4/ Poz.3) bağlayın. Bunun için civataları (Şekil 3/ Poz. 12) ve rondelaları (Şekil 3/ Poz. 13) kullanın.
2. Tekerlekleri alt sehpaye monte edin. Bunun için tekerleklerin deliklerine birer burç takın (Şekil 6). Sonra her burç içine rondela ile birlikte 1 civata takın (Şekil 7) ve tekerlekleri alt sehpaye bağlayın (Şekil 8). Alt sehpaye takarken emirlerin önüne ve arkasına birer rondela takın. Sonra tekerlek kapaklarını tekerlekler üzerine bastırarak takın (Şekil 9).
3. Ayakları (Şekil 10/ Poz. 11) Şekil 10'da gösterildiği gibi alt sehpaye monte edin.
4. Dolum hunisini emniyet şalteri (Şekil 12/ Poz. A) ile birlikte Şekil 11'de gösterildiği gibi bağlantı elemanına itin. Burada dolum hunisinin kılavuz kızakları (Şekil 4/Poz. A) üzerinde hareket etmesine dikkat edin

5. Dolum hunisini emniyet şalteri (Şekil 12/ Poz. A) ile birlikte yukarı doğru itin ve kilitleyin.

## 6. Çalıştırma

Çalışma saatleri ile birlikte, farklı şehirlerde farklı olarak uygulanabilen gürültü yönetmeliği ile ilgili resmi düzenlemeyi dikkate alın.

### 6.1 Elektrik bağlantısı

Dal öğütücüsünü uzatma kablosu ile entegre fişe bağlayın (Şekil 13/ Poz. E). Bu konuda güvenlik uyarılarını bölümünde açıklanan bilgileri de dikkate alın.

### 6.2 Açık / Kapalı şalteri (Şekil 13/ Poz. B)

- Öğütücüyü çalıştırmak için yeşil düğmeye basın.
- Öğütücüyü kapatmak için kırmızı düğmeye basın.

**Uyarı:** Alet üzerinde sıfır voltaj şalteri bulunur. Bu şalter cereyan kesilmesinden sonra aletin tekrar gözetimsiz olarak çalışmasını engeller.

### 6.3 Emniyet şalteri (Şekil 12/ Poz. A)

Öğütücü çalıştırılacağında dolum hunisi yerinde bağlı olmalı ve emniyet şalteri Şekil 12'de gösterildiği gibi kilitlenmeli olmalıdır.

### 6.4 Dönme yönü şalteri (Şekil 13/ Poz. C)

**Dikkat! Dönme yönü şalterine sadece öğütücü kapalı durumdayken basılabilir.**

#### “↓” Pozisyonu

Malzeme bıçak tarafından otomatik olarak çekilir ve öğütülür.

#### “↑” Pozisyonu

Bıçak ters yönde çalışır ve sıkışan malzeme serbest kalır. Dönme yönü şalteri “↑” pozisyonuna ayarlandıktan sonra yeşil Açık/Kapalı şalterini basılı tutun. Bıçak ters yöne döndürülür. Açık/Kapalı şalteri bırakıldıktan sonra öğütücü otomatik olarak durur.

**Dikkat! Öğütücü tekrar çalıştırmaya başlatılmadan önce daima bıçağın durması beklenmelidir.**

Büyük cisimler veya ağaç parçaları şaltere birkaç kez basıldıktan sonra hem bıçak hem de dolum bölümünden çıkarılır.

### 6.5 Motor koruması (Şekil 13 / Poz. D)

Öğütücüye aşırı yüklenildiğinde (örneğin bıçağın bloke olması gibi) motor birkaç saniye sonra durur. Motor koruma şalteri, motorun hasar görmesini önlemek için cereyan beslemesini otomatik olarak keser. Öğütücünün yeniden çalıştırabilmesi için

düğmeye basmadan önce en az 1 dakika bekleyin. Sonra Açık/Kapalı şalterine basın.

**Uyarı:** Dönme yönü şalteri orta pozisyonda olduğunda motor çalışmaz.

Büyük cisimler veya ağaç parçaları şaltere birkaç kez basıldıktan sonra hem bıçak hem de dolum bölümünden çıkarılır.

### 6.6 Çalışma uyarıları

- Özel ve genel güvenlik uyarılarına riayet edin (Bölüm 1).
- İş eldiveni, iş gözlüğü ve kulaklık takın.
- Öğütülecek olan malzemeyi sağ taraftan dolum hunisine (bıçak sola doğru döndüğünde) doldurun.
- Dolum hunisine doldurulan malzeme otomatik olarak çekilir. DİKKAT! Dolum hunisinden dışarı sarkan veya çıkan malzeme bıçak içine çekilirken etrafa saçılabilir, bu nedenle uygun güvenlik mesafesinde durun.
- Dolum hunisi tıkanmayacak kadar malzeme doldurun.
- Yumuşamış, ıslak ve birkaç gün beklemiş olan bahçe artıklarını dallar ile değişken şekilde doldurarak öğütün. Böylece malzemenin dolum hunisi içinde yapışıp kalması önlenir.
- Yumuşak atıkları (örneğin mutfak artıkları) öğütmeyin bu malzemeleri direkt kompost yapın.
- Çok fazla küçük dalları olan yapraklı malzemenin, yeni malzeme doldurulmadan önce tamamen öğütülmesini bekleyin.
- Öğütülmüş malzeme çıkışı tıkanmamalıdır – Geri yığılma tehlikesi.
- Havalandırma delikleri tıkalı olmamalıdır.
- Ağır malzeme veya kalın dalların süre olarak öğütücü içine doldurulmasından kaçının. Aksi taktirde bıçak bloke olabilir.
- Dolum hunisi veya öğütülmüş malzeme çıkışındaki tıkanıklığı açmak için bastırma topağı veya kanca kullanın.

**Uyarı:** Öğütülmüş malzeme bıçak silindiri tarafından sıkıştırılır, liflere ayrılır ve kesilir böylece kompostlama işlemi için uygun malzeme oluşturulur.

### 6.7 Dolum hunisini boşaltma

Dolum hunisinin dolum seviyesi kapağın yan yarıklarından görülebilir. Dolum hunisini aşırı derecede dolmadan zamanında boşaltmanız çalışmalanızda kolaylık sağlayacaktır.

Boşaltmak için aşağıda açıklanan işlemleri gerçekleştirin:

- Öğütücüyü Açık/Kapalı şalteri ile kapatın.
- Dolum hunisinin kilidini açın. Bunun için emniyet şalterini (Şekil 12/ Poz. A) aşağıya bastırın.
- Dolum hunisini öne doğru hareket ettirerek çıkarın.

### 6.8 Karşı bıçağın ayarlanması (Şekil 14)

Karşı bıçak ve bıçak silindiri fabrika çıkışında optimal şekilde ayarlanmıştır. Karşı bıçak sadece aşındığında ayarlanması gerekir (bu işlem için makineyi kapatın). Optimal bir çalışma için karşı bıçak (Şekil 14/Poz. B) ve öğütücü bıçağı (Şekil 14/Poz. A) arasında yakl. 0,50 mm aralık olmalıdır. Plastik gövdenin sağ tarafında bu işlem için bir ayar tertibatı bulunur. Civatayı (Şekil 14/Poz. C) sağ yöne döndürdüğünüzde tertibat öğütücü bıçağı yönüne hareket eder. Civatayı yarım tur döndürdükten sonra karşı bıçağı 0,50 mm öğütücü bıçağına yaklaştırmış olursunuz. Ayarlama işleminden sonra bıçağın istenildiği şekilde çalışıp çalışmadığını kontrol edin.

**DİKKAT:** Öğütücü bıçağı karşı bıçağa temas ettiğinde bıçak kesilecek ve küçük metal parçaları malzeme çıkışından dışarı atılacaktır. Bu bir hata değildir fakat gerektiği ölçüde ayarlanacaktır, aksi taktirde bıçak kısa sürede aşınacaktır.

## 7. Elektrik kablosunun değiştirilmesi

Bu aletin elektrik kablosu hasar gördüğünde oluşabilecek herhangi bir tehlikenin önlenmesi için kablo, üretici firma veya yetkili servis veya uzman bir personel tarafından değiştirilecektir.

## 8. Temizleme, Bakım ve Yedek Parça Siparişi

Temizleme çalışmasına başlamadan önce fişi prizden çıkarın.

### 8.1 Bakım ve temizleme

- Öğütücüyü düzenli şekilde temizleyin. Böylece aletin düzgün çalışması ve uzun ömürlü olması sağlanır.
- Çalışma esnasında havalandırma deliklerini temiz tutun.
- Plastik parçaları ve gövdeyi yumuşak deterjan ve ıslak bez ile silin. Temizleme işlemi için tahrış edici solventli malzeme kullanmayın!
- Öğütücüyü kesinlikle su püskürterek temizlemeyin.

**TR**

- Ögütücü içine su girmesini kesinlikle önleyin.
- Şasi bağlantı civatalarının zaman zaman sıkı şekilde olup olmadığını kontrol edin.
- Ögütücüyü uzun süre kullanmayacağınızda çevre dostu yağ ile korozyona karşı koruyun.
- Ögütücüyü kuru bir mekanda depolayın.
- Ögütücüyü çocukların erişemeyeceği bir yerde saklayın.

**8.2 Yedek parça siparişi:**

Yedek parça siparişinde aşağıda açıklanan bilgiler verilecektir:

- Cihaz tipi
- Cihazın parça numarası
- Cihazın kod numarası
- İstenilen yedek parçanın yedek parça numarası

Güncel fiyatlar ve bilgiler internette

[www.isc-gmbh.info](http://www.isc-gmbh.info) sayfasında görülebilir.

**9. Bertaraf etme ve geri kazanım**

Nakliye esnasında hasar görmesini önlemek için alet özel bir ambalaj içinde gönderilir. Bu ambalaj hammadde olup tekrar kullanılabilir veya geri kazanım prosesinde işlenerek hammaddeye dönüştürülebilir.

Nakliye ve aksesuarları örneğin metal ve plastik gibi çeşitli malzemelerden meydana gelir. Arızalı parçaları özel atık bertaraf etme sistemine verin. Bu sistemin nerede olduğunu bayinizden veya yerel yönetimlerden öğrenebilirsiniz!

**10. Arıza arama**

Arıza	Sebebi	Giderilmesi
Motor çalışmıyor	Cereyan kesintisi Motor koruması devreye girdi Emniyet şalteri temas etmiyor Dönme yönü şalteri orta pozisyonda duruyor	Elektrik kablosu, fiş ve sigortayı kontrol edin Reset butonuna basın (bkz. Madde 6.5) Dolum hunisini doğru şekilde takın ve emniyet şalterini temas edecek şekilde yukarı doğru itin Dönme yönü şalterine basarak dönme yönünü ayarlayın
Öğütülecek malzeme çekilmiyor	Öğütücü bıçağı ters yöne dönüyor Huni içinde malzeme yığılması Öğütücü bıçağı bloke olmuştur	Dönme yönünü değiştirin Dönme yönünü değiştirin ve dolum hunisi içindeki malzemeyi çıkarın. Kalın dalları tekrar doldurun ve bıçağın derhal önceden kesilen çentiklere girmemesini sağlayın. Dönme yönünü değiştirin. Bıçak sıkışan malzemenin serbest kalmasını sağlar.
Öğütülecek malzeme doğru şekilde öğütülüyor	Karşı bıçak yanlış ayarlanmıştır	Karşı bıçağı ayarlayı. Bkz. Bölüm 6.8

ISC GmbH · Eschenstraße 6 · D-94405 Landau/Isar



### Konformitätserklärung

- erklart folgende Konformitat gema EU-Richtlinie und Normen fur Artikel  
 explains the following conformity according to EU directives and norms for the following product  
 dclare la conformit suivante selon la directive CE et les normes concernant l'article  
 dichiara la seguente conformit secondo la direttiva UE e le norme per l'articolo  
 verklaart de volgende overeenstemming conform EU richtlijn en normen voor het product  
 declara la siguiente conformidad a tenor de la directiva y normas de la UE para el artculo  
 declara a seguinte conformidade, de acordo com a directiva CE e normas para o artigo  
 attesterer flgende overensstemmelse i medfr af EU-direktiv samt standarder for artikel  
 frklarar fljande verensstammelse enl. EU-direktiv och standarder fr artikeln  
 vakuuttaa, ett tuote tytta EU-direktiivin ja standardien vaatimukset  
 tendab toote vastavust EL direktiivile ja standarditele  
 vydav nsledujc prohlaen o shod podle smrnice EU a norem pro vrobek  
 potrjuje sledeo skladnost s smernico EU in standardi za izdelak  
 vydava nasledujce prehlaenie o zhode podl'a smernice EU a noriem pre vrobok  
 a cikkekhez az EU-iranyvonal s Normak szerint a kvetkez konformitast jelenti ki  
 deklaruje zgodnoc wymienionego ponizej artykuu z nastpujacymi normami na podstawie dyrektywy WE.  
 декларира сответното сответствие сгласно Директива на ЕС и норми за артикул  
 paskaidro adu atbilstbu ES direktvai un standartiem  
 apibdina j atitikim EU reikalavimams ir preks normoms  
 declar urmatoarea conformitate conform directivei UE i normelor pentru articolul  
 dlwnei tn aklouθη συμμρφωση sμφωνα με την Οδηγια ΕΚ και τα πρτυπα για το προϊν  
 potvruje sljedcu uskladenost prema smjernicama EU i normama za artikl  
 potvruje sljedcu uskladenost prema smjernicama EU i normama za artikl  
 potvruje sledecu uskladenost prema smernicama E i normama za artikl  
 слeдующим удoствeряeтся, что слeдующие прoдукты соoтветствуют директивам и нормам ЕС  
 проголoшуe про зазначeну нижчe вдповднсть вирoбу директивам та стандартам ЄС на вирб  
 ja izjavuva slednata soobrznost soglasno EU-direktivata i normite za artikli  
 rn ille ilgjili AB direktifleri ve normlari gereince aaida aıklanan uygunluu belirtir  
 erklerer flgende samsvar i henhold til EU-direktivet og standarder for artikkel  
 Lysir uppfyllingu EU-reglna og annarra stala vru

### Leisehacksler BG-RS 2540 CB

- |   |  |
|---|--|
| <input checked="" type="checkbox"/> 2006/95/EC  | <input checked="" type="checkbox"/> 2006/42/EC   |
| <input type="checkbox"/> 2006/28/EC             | <input checked="" type="checkbox"/> 98/37/EC   |
| <input type="checkbox"/> 2005/32/EC             | <input type="checkbox"/> Annex IV<br>Notified Body:<br>Notified Body No.:<br>Reg. No.:   |
| <input checked="" type="checkbox"/> 2004/108/EC | <input checked="" type="checkbox"/> 2000/14/EC_2005/88/EC  |
| <input type="checkbox"/> 2004/22/EC             | <input checked="" type="checkbox"/> Annex V  |
| <input type="checkbox"/> 1999/5/EC              | <input type="checkbox"/> Annex VI<br>Noise: measured $L_{WA} = 94,9$ dB (A); guaranteed $L_{WA} = 106$ dB (A)<br>$P = 2,5$ kW S6 40%; $L/\bar{O} =$ cm<br>Notified Body: |
| <input type="checkbox"/> 97/23/EC               | <input type="checkbox"/> 2004/26/EC<br>Emission No.:   |
| <input type="checkbox"/> 90/396/EC              |  |
| <input type="checkbox"/> 89/686/EC_96/58/EC     |  |
| <input type="checkbox"/> 87/404/EC              |  |

Standard references: EN ISO 14121-1; DIN EN 13683; EN 60335-1; EN 50366; EK9-BE-51; EN 55014-1; EN 55014-2; prEN 50434; EN 61000-3-2; EN 61000-3-11

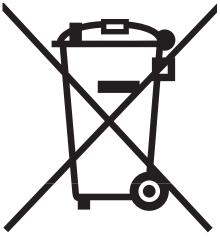
Landau/Isar, den 15.07.2009

  
Weichselgartner/General Manager


  
Hines/Product Management

First CE: 07  
Art.-No.: 34.305.47 I.-No.: 01029  
Subject to change without notice

Archive-File/Record: 3430540-25-4155050-07  
Documents registrar: Scheifl Alexander  
Wiesenweg 22, D-94405 Landau/Isar



Ⓧ Nur für EU-Länder

Werfen Sie Elektrowerkzeuge nicht in den Hausmüll!

Gemäß europäischer Richtlinie 2002/96/EG über Elektro- und Elektronik-Altgeräte und Umsetzung in nationales Recht müssen verbrauchte Elektrowerkzeuge getrennt gesammelt werden und einer umweltgerechten Wiederverwertung zugeführt werden.

Recycling-Alternative zur Rücksendeaufforderung:

Der Eigentümer des Elektrogerätes ist alternativ anstelle Rücksendung zur Mitwirkung bei der sachgerechten Verwertung im Falle der Eigentumsaufgabe verpflichtet. Das Altgerät kann hierfür auch einer Rücknahmestelle überlassen werden, die eine Beseitigung im Sinne der nationalen Kreislaufwirtschafts- und Abfallgesetze durchführt. Nicht betroffen sind den Altgeräten beigefügte Zubehörteile und Hilfsmittel ohne Elektrobestandteile.

Ⓛ Tylko dla krajów UE

Zabrania się wyrzucania elektronarzędzi na śmieci.

Zgodnie z Europejską Dyrektywą 2002/96/WE o przeznaczonych na złomowanie elektronarzędziach i sprzęcie elektronicznym oraz jej konwersji na prawo krajowe, elektronarzędzia należy zbierać osobno i oddać do punktu zbiórki surowców wtórnych.

Recykling jako alternatywa wobec obowiązku zwrotu urządzenia:

Alternatywnie do obowiązku zwrotu urządzenia elektrycznego po zakończeniu jego użytkowania, właściciel jest zobowiązany do współuczestnictwa w jego prawidłowej utylizacji. Wycofane z eksploatacji urządzenie można oddać również do punktu zbiórki surowców wtórnych, który przeprowadzi utylizację zgodnie z krajowymi przepisami o odpadach i wykorzystaniu surowców wtórnych. Nie dotyczy to osprzętu należącego do wyposażenia urządzenia i środków pomocniczych nie zawierających elementów elektrycznych.

Ⓡ Sadece AB Ülkeleri İçin Geçerlidir

Elektrikli cihazları çöpe atmayınız.

Elektrikli ve elektronik aletler ile ilgili 2002/96/AB nolu Avrupa Yönetmeliğince ve ilgili yönetmeliğin ulusal normalara uyarlanması sonucunda kullanılan elektrikli aletler ayrıştırılmış olarak toplanacak ve çevreye zarar vermeyecek şekilde geri kazanım sistemlerine teslim edilecektir.

Kullanılmış Cihazların İadesi Yerine Uygulanacak Geri Dönüşüm Alternatifi:

Kullanılmış elektrikli alet ve cihaz sahipleri bu eşyalarını iade etme yerine alternatif olarak, yönetmeliklere uygun olarak çalışan geri dönüşüm merkezlerine vermekle yükümlüdür. Bunun için kullanılan cihaz, ulusal dönüşüm ekonomisi ve atık kanununa göre atıkların arıtılmasını sağlayan kullanılan cihaz teslim alma yerine teslim edilecektir. Kullanılmış alet ve cihazlara eklenen ve elektrikli sistemi bulunmayan aksesuar ile yardımcı malzemeler bu düzenlemeden muaf tutulur.

①

Das Gerät kann bei ungünstigen Netzverhältnissen zu vorübergehenden Spannungsabsenkungen führen. Ist die Netzimpedanz am Anschlusspunkt zum öffentlichen Netz größer als  $0,42 \Omega$  können weitere Maßnahmen erforderlich sein bevor das Gerät an diesem Anschluss bestimmungsgemäß betrieben werden kann. Wenn nötig kann die Impedanz beim örtlichen Energieversorgungsunternehmen erfragt werden.

②

Urządzenie przy niekorzystnych zachowaniach sieciowych może prowadzić do przejściowych spadków napięcia. Jeśli impedancja sieci  $Z$  w miejscu podłączenia do sieci publicznej jest większa niż  $0,42 \Omega$  Mogą być konieczne dodatkowe środki, zanim urządzenie będzie można właściwie używać w tym miejscu podłączenia. Gdy jest to konieczne, o opór pozorny można zapytać w przedsiębiorstwie energetycznym.

③

Testere, uygun olmayan şebeke durumlarında geçici voltaj düşüklüğüne sebep olabilir. Bağlantı noktasındaki şebeke  $Z$  empedans değeri, elektrik şebekesi empedansından  $0,42 \Omega$  büyük olduğunda, aleti kullanım amacına uygun olarak kullanmak için bu bağlantı noktasında şebekeye bağlamadan önce ek önlemlerin alınması gerekli olabilir. Gereki olduğunda empedans değeri, yerel enerji dağıtım şirketlerine sorularak öğrenilebilir.



Ⓣ

Der Nachdruck oder sonstige Vervielfältigung von Dokumentation und Begleitpapieren der Produkte, auch auszugsweise ist nur mit ausdrücklicher Zustimmung der ISC GmbH zulässig.

Ⓛ

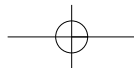
Przedruk lub innego rodzaju powielanie dokumentacji wyrobów oraz dokumentów towarzyszących, nawet we fragmentach dopuszczalne jest tylko za wyraźną zgodą firmy ISC GmbH.

™

Ürünlerinin dokümantasyonu ve evraklarının kısmen olsa dahi kopyalanması veya başka şekilde çoğaltılması, yalnızca ISC GmbH firmasının özel onayı alınmak şartıyla serbesttir.



- Ⓒ Technische Änderungen vorbehalten
- Ⓔ Zastrzega się wprowadzanie zmian technicznych
- Ⓙ Teknik deđišiklikler olabilir



---

---

---

---

---

---

---

---

---

---

---

---

---

---

---

---

---

---

---

---

---

---

---

---

---

---

---

---

---



**PL CERTYFIKAT GWARANCJI**

Na opisywane w instrukcji obsługi urządzenie udzielamy 2-letniej gwarancji, na wypadek wadliwości naszego produktu. 2-letni okres gwarancyjny zaczyna obowiązywać w momencie przejścia ryzyka lub przejęcia urządzenia przez klienta.

Warunkiem skorzystania z uprawnień gwarancyjnych jest prawidłowa konserwacja urządzenia, zgodnie z instrukcją obsługi oraz użytkowanie zgodne z przeznaczeniem. Odnosi się to szczególnie do akumulatorów, na które udzielamy jednak 12-miesięcznej gwarancji.

**Oczywiście w okresie tych 2 lat przysługują Państwu również uprawnienia gwarancyjne w ramach ustawowej rękojmi.**

Gwarancja obowiązuje na terenie Republiki Federalnej Niemiec lub w kraju generalnego przedstawiciela handlowego, jako uzupełnienie obowiązujących lokalnie przepisów ustawowych. Prosimy zwrócić się do odpowiedzialnego pracownika w regionalnym dziale obsługi klienta lub pod podany poniżej adres serwisu technicznego.

# TR GARANTİ BELGESİ

## Sayın Müşterimiz,

Ürünlerimiz üretim esnasında sıkı bir kalite kontrolden geçirilir. Buna rağmen alet veya cihazınız tam doğru şekilde çalışmadığında ve bozulduğunda bu durumdan çok üzgün olduğumuzu belirtir ve bozuk olan aleti/cihazı Garanti Belgesinin alt bölümünde açıklanan Servis Hizmetlerine göndermenizi rica ederiz. Bize ayrıca aşağıda açıklanan Servis telefon numarasından da her zaman ulaşabilirsiniz. Size her konuda memnuniyetle bilgi veririz. Garanti haklarından faydalanmak için aşağıdaki kurallar geçerlidir:

1. Bu Garanti koşulları ek Garanti Hizmetlerini düzenler. Kanuni Garanti Haklarınız bu Garanti düzenlemesinden etkilenmez ve saklı kalır. Garanti kapsamında sunduğumuz hizmetler ücretsizdir.
2. Garanti kapsamına sadece malzeme ve üretim hatasından kaynaklanan eksiklik ve ayıplar dahildir. Bu durumlarda garanti hizmetleri sadece arızanın onarımı veya aletin/cihazın değiştirilmesi ile sınırlıdır. Aletlerimizin ve cihazlarımızın ticari ve endüstriyel kullanım amacı için tasarlanmadığını lütfen dikkate alınız. Bu nedenle aletin/cihazın ticari ve endüstriyel işletmelerde kullanılması veya benzer çalışmalarda çalıştırılması durumunda Garanti Sözleşmesi geçerli değildir. Ayrıca transport hasarları, montaj talimatına veya yönetmeliklere aykırı yapılan montajlardan ve tesisatlardan kaynaklanan hasarlar, kullanma talimatına riayet etmeme nedeniyle oluşan hasarlar (örneğin yanlış bir şebeke gerilimine veya akım türüne bağlama gibi), kullanım amacına veya talimatlara aykırı kullanımdan kaynaklanan hasarlar (örneğin alete/cihaza aşırı yüklenme veya kullanımına izin verilmeyen alet veya aksesuar), bakım ve güvenlik talimatlarına riayet edilmemesinden kaynaklanan hasarlar, aletin/cihazın içine yabancı maddenin girmesi (örneğin kum, taş veya toz), zor kullanma veya harici zorlamalardan kaynaklanan hasarlar (örneğin aşağı düşme nedeniyle oluşan hasar) ve kullanıma bağlı oluşan aşınma gibi durumlar garanti kapsamına dahil değildir. Bu durum özellikle halen 12 ay garantisi olan aküler için geçerlidir

Alet/cihaz üzerinde herhangi bir çalışma yapıldığında veya müdahalede bulunulduğunda garanti hakkı sona erer.

3. Garanti süresi 2 yıldır ve garanti süresi aletin/cihazın satın alındığı tarihte başlar. Arızayı tespit ettiğinizde garanti hakkından faydalanma talebi, garanti süresi dolmadan iki hafta önce bildirilmelidir. Garanti süresi dolduktan sonra garanti hakkından faydalanma talebinde bulunulamaz. Aletin/cihazın onarılması veya değiştirilmesi garanti süresinin uzamasına yol açmaz ayrıca onarılan alet veya takılan parçalar için yeni bir garanti süresi oluşmaz. Bu aynı zamanda yerinde verilen Servis Hizmetleri için de geçerlidir.
4. Garanti hakkından faydalanmak için arızalı aleti, gönderi ücreti göndericiye ait olmak üzere aşağıda belirtilen adrese postalayın. Satın aldığınız tarihi belirten orijinal fişi veya başka bir belgeyi de alet ile birlikte gönderin. Bu nedenle kasa fişini belgelemek için daima iyice saklayın! Arıza ve şikayet sebebini mümkün olduğunca doğru şekilde açıklayın. Aletin arızası garanti kapsamına dahil olduğunda size en kısa zamanda onarılmış veya yeni bir alet/cihaz gönderilecektir.

Ayrıca garanti kapsamına dahil olmayan veya garant isüresi dolan arızaları ücreti karşılığında memnuniyetle onarız. Bunun için aleti/cihazı lütfen Servis adresimize gönderin.

# **D GARANTIEURKUNDE**

## **Sehr geehrte Kundin, sehr geehrter Kunde,**

unsere Produkte unterliegen einer strengen Qualitätskontrolle. Sollte dieses Gerät dennoch einmal nicht einwandfrei funktionieren, bedauern wir dies sehr und bitten Sie, sich an unseren Servicedienst unter der auf dieser Garantiekarte angegebenen Adresse zu wenden. Gern stehen wir Ihnen auch telefonisch über die unten angegebene Servicrufnummer zur Verfügung. Für die Geltendmachung von Garantieansprüchen gilt Folgendes:

1. Diese Garantiebedingungen regeln zusätzliche Garantieleistungen. Ihre gesetzlichen Gewährleistungsansprüche werden von dieser Garantie nicht berührt. Unsere Garantieleistung ist für Sie kostenlos.
2. Die Garantieleistung erstreckt sich ausschließlich auf Mängel, die auf Material- oder Herstellungsfehler zurückzuführen sind und ist auf die Behebung dieser Mängel bzw. den Austausch des Gerätes beschränkt. Bitte beachten Sie, dass unsere Geräte bestimmungsgemäß nicht für den gewerblichen, handwerklichen oder industriellen Einsatz konstruiert wurden. Ein Garantievertrag kommt daher nicht zustande, wenn das Gerät in Gewerbe-, Handwerks- oder Industriebetrieben sowie bei gleichzusetzenden Tätigkeiten eingesetzt wird.

Von unserer Garantie sind ferner Ersatzleistungen für Transportschäden, Schäden durch Nichtbeachtung der Montageanleitung oder aufgrund nicht fachgerechter Installation, Nichtbeachtung der Gebrauchsanleitung (wie durch z.B. Anschluss an eine falsche Netzspannung oder Stromart), missbräuchliche oder unsachgemäße Anwendungen (wie z.B. Überlastung des Gerätes oder Verwendung von nicht zugelassenen Einsatzwerkzeugen oder Zubehör), Nichtbeachtung der Wartungs- und Sicherheitsbestimmungen, Eindringen von Fremdkörpern in das Gerät (wie z.B. Sand, Steine oder Staub), Gewaltanwendung oder Fremdeinwirkungen (wie z. B. Schäden durch Herunterfallen) sowie durch verwendungsgemäßen, üblichen Verschleiß ausgeschlossen. Dies gilt insbesondere für Akkus, auf die wir dennoch eine Garantiezeit von 12 Monaten gewähren

Der Garantieanspruch erlischt, wenn an dem Gerät bereits Eingriffe vorgenommen wurden.

3. Die Garantiezeit beträgt 2 Jahre und beginnt mit dem Kaufdatum des Gerätes. Garantieansprüche sind vor Ablauf der Garantiezeit innerhalb von zwei Wochen, nachdem Sie den Defekt erkannt haben, geltend zu machen. Die Geltendmachung von Garantieansprüchen nach Ablauf der Garantiezeit ist ausgeschlossen. Die Reparatur oder der Austausch des Gerätes führt weder zu einer Verlängerung der Garantiezeit noch wird eine neue Garantiezeit durch diese Leistung für das Gerät oder für etwaige eingebaute Ersatzteile in Gang gesetzt. Dies gilt auch bei Einsatz eines Vor-Ort-Services.
4. Für die Geltendmachung Ihres Garantieanspruches übersenden Sie bitte das defekte Gerät portofrei an die unten angegebene Adresse. Fügen Sie den Verkaufsbeleg im Original oder einen sonstigen datierten Kaufnachweis bei. Bitte bewahren Sie deshalb den Kassenschein als Nachweis gut auf! Beschreiben Sie uns bitte den Reklamationsgrund möglichst genau. Ist der Defekt des Gerätes von unserer Garantieleistung erfasst, erhalten Sie umgehend ein repariertes oder neues Gerät zurück.

Selbstverständlich beheben wir gegen Erstattung der Kosten auch gerne Defekte am Gerät, die vom Garantieumfang nicht oder nicht mehr erfasst sind. Dazu senden Sie das Gerät bitte an unsere Serviceadresse.

### **iSC GmbH • Eschenstraße 6 • 94405 Landau/Isar (Deutschland)**

Telefon: +49 [0] 180 5 120 509 • Telefax +49 [0] 180 5 835 830 (Anrufrufen: 0,14 Euro/Minute, Festnetz der T-Com)

E-Mail: [info@isc-gmbh.info](mailto:info@isc-gmbh.info) • Internet: [www.isc-gmbh.info](http://www.isc-gmbh.info)

<p><b>1</b> <b>Service Hotline: 01 805 120 509 - www.isc-gmbh.info</b>  <small>(0,14 € / min., Festnetz T-Com) - Mo-Fr. 8:00-20:00 Uhr</small></p>	
<p><b>2</b> <b>Name:</b></p>	<p><b>Retouren-Nr. iSC:</b></p>
<p><b>Straße / Nr.:</b></p>	<p><b>Telefon:</b></p>
<p><b>PLZ</b></p>	<p><b>Mobil:</b></p>
<p><b>Ort</b></p>	
<p><b>3</b> <b>Welcher Fehler ist aufgetreten (genaue Angabe):</b></p> <p style="text-align: right;"><b>Art.-Nr.:</b></p> <p style="text-align: right;"><b>I.-Nr.:</b></p>	
<p><b>Sehr geehrte Kundin, sehr geehrter Kunde,</b>          bitte beschreiben Sie uns die von Ihnen festgestellte Fehlfunktion Ihres Gerätes als Grund Ihrer Beanstandung möglichst genau. Dadurch können wir für Sie Ihre Reklamation schneller bearbeiten und Ihnen schneller helfen. Eine zu ungenaue Beschreibung mit Begriffen wie „Gerät funktioniert nicht“ oder „Gerät defekt“ verzögert hingegen die Bearbeitung erheblich.</p>	
<p><b>4</b> <b>Garantie:</b> JA <input type="checkbox"/> NEIN <input type="checkbox"/></p>	<p><b>Kaufbeleg-Nr. / Datum:</b></p>
<p><b>1</b> Service Hotline kontaktieren oder bei iSC-Webadresse anmelden - es wird Ihnen eine Retourennummer zugeteilt   <b>2</b> Ihre Anschrift eintragen   <b>3</b> Fehlerbeschreibung und Art.-Nr. und I.-Nr. angeben   <b>4</b> Garantiefall JA/NEIN ankreuzen sowie Kaufbeleg-Nr. und Datum angeben und eine Kopie des Kaufbeleges belegen</p>	

EH 07/2009 (01)