



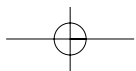
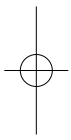
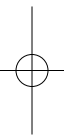
**Bedienungsanleitung
Solarinsel**

Einhell®



Art.-Nr.: 41.728.00

SI 32



Herzlichen Glückwunsch,

Sie haben sich für eine hochwertige und robuste Solarteichpumpe MADE IN GERMANY entschieden.

Die Solarinsel ist bereits betriebsfertig montiert.

Achtung!

Sie brauchen die Insel nur in Ihr Gewässer setzen.

Bei Erst-Inbetriebnahme sollte die Insel unter Wasser getaucht werden, um die vorhandene Luft aus der Pumpe zu bekommen.

Sobald die Sonne auf die Solarzellen der Insel scheint, fängt die Pumpe an zu arbeiten.

Die Pumpe ist direkt am Solarmodul angeschlossen, das heißt, es wird keine Energie gespeichert. Bei Bewölkung oder Dunkelheit reicht die Energie nicht zum Betreiben der 3 Volt Gleichstrompumpe aus. Achten Sie darauf, daß die Solarzellen nicht im Schatten von Bäumen oder Sträuchern schwimmen, da sonst kein einwandfreier Betrieb möglich ist. Die Insel kann sowohl ohne als auch mit Düse betrieben werden.

Folgende Punkte sind noch zu beachten!

- Die Pumpe soll nicht im Wasser einfrieren! Es empfiehlt sich, die Insel während der Wintermonate im Trockenen zu lagern.
- Nicht in Gewässer betreiben, wo geschwommen wird.
- Die Solarinsel ist kein Spielzeug für Kinder!

Reinigen des Filters:

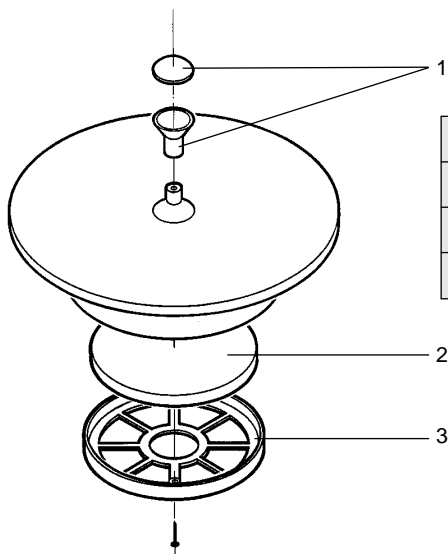
Entfernen Sie an der Unterseite des Schwimmkörpers die zwei Schrauben des Filterdeckels. Nun können Sie den blauen Filtereinsatz herausnehmen und unter fließend warmen Wasser auswaschen.

Bitte beachten Sie!

Der Betrieb der Solarinsel ist nur im Sommer zwischen Mai und August optimal, da im Herbst und Winter die Sonne zu schräg auf das waagrechte Modul scheint und dadurch die Leistung abnimmt.

Ersatzteilzeichnung und Ersatzteilliste Solarinsel SI 32

Art.-Nr.: 41.728.00 I.-Nr.: 91016



Pos.	Bezeichnung	Ersatzteil-Nr.:
1	Mehrfachstrahldüse	41.728.00.01
2	Filtereinsatz (2er Pack)	41.728.00.03
3	Filterdeckel mit Schrauben	41.728.00.02

EG-Konformitätserklärung EC Declaration of Conformity

Wir/We

Hans Einhell AG
Wiesenweg 22
D-94405 Landau/Isar

erklären hiermit, daß die nachfolgende genannte Maschine den einschlägigen grundlegenden Sicherheits- und Gesundheitsanforderungen der EG-Richtlinie entspricht
declare, that the following machinery complies with all the essential health and safety requirements of the EC Directive.

Geräteart

Description of machinery:

Solarinsel

Typ

Type of machinery:

SI 32**EG-Richtlinien/EC Directives:**

EG Maschinenrichtlinie 89/392/EWG mit Änderungen
EC Directive for machinery 89/392/EEC with amendments



EG Niederspannungsrichtlinie 73/23/EWG
EC Directive for low voltage 73/23/EEC



EG Richtlinie Einfache Druckbehälter 87/404/EWG
EC Directive for easy pressure tank 87/404/EWG



EG Richtlinie Elektromagnetische Verträglichkeit 89/336/EWG mit Änderungen
EC directive electromagnetic compatibility 89/336/EEC with amendments

Angewandte harmonisierte Normen

Applicable harmonized standards:

* **EN 55014; EN 55104-3; EN 60555-2; EN 60555-3**

Angewandte nationale Normen und technische Spezifikationen

Applicable national standards and technical specifications:

*

_____**20.12.96**

Datum / date

Unterschrift / sign
Product-Management-L

Archivierung / For archives

SI-0477-19-681-E

GARANTIEURKUNDE

Wir gewähren Ihnen ein Jahr Garantie gemäß nachstehenden Bedingungen. Die Garantiezeit beginnt jeweils mit dem Tag der Lieferung, der durch Kaufbeleg, wie Rechnung, Lieferschein oder deren Kopie, nachzuweisen ist. Innerhalb der Garantiezeit beseitigen wir alle Funktionsfehler am Gerät, die nachweisbar auf mangelhafte Ausführung oder Materialfehler zurückzuführen sind. Die dazu benötigten Ersatzteile und die anfallende Arbeitszeit werden nicht berechnet.

Ausschluss: Die Garantiezeit bezieht sich nicht auf natürliche Abnutzung oder Transportschäden, ferner nicht auf Schäden, die infolge Nichtbeachtung der Montageanleitung und nicht normgemäßer Installation entstanden. Der Hersteller haftet nicht für indirekte Folge- und Vermögensschäden. Durch die Instandsetzung wird die Garantiezeit nicht erneuert oder verlängert. Bei Garantieanspruch, Störungen oder Ersatzteilbedarf wenden Sie sich bitte an.

ISC GmbH · International Service Center

Eschenstraße 6 · D-94405 Landau/Isar (Germany)

Ersatzteil-Abt.: Telefon (0 99 51) 942 356 • Telefax (0 99 51) 52 50

Reparatur-Abt.: Telefon (0 99 51) 942 357 • Telefax (0 99 51) 26 10

Technische Kundenberatung: Telefon (0 99 51) 942 358

Technische Änderungen vorbehalten

wegm. • 2/97