



# H-BW 500 Brennholz-Wippsäge

Art.-Nr. 43.071.91

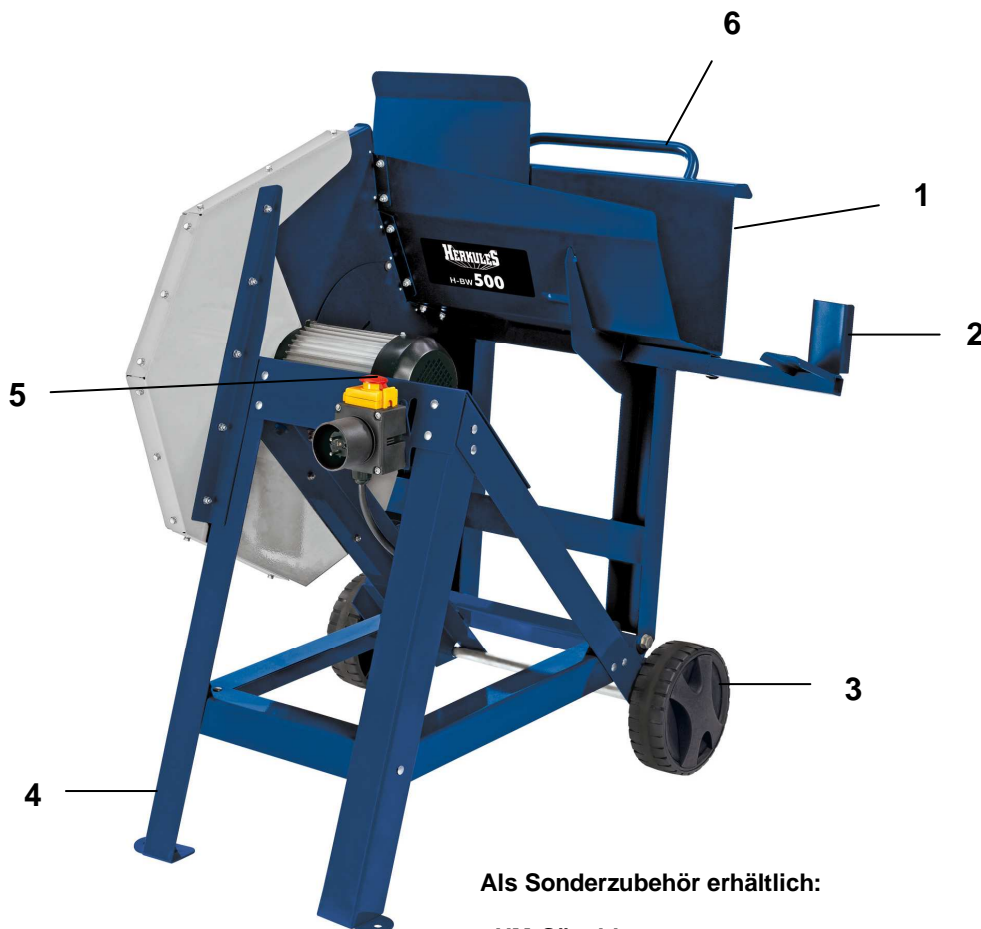
Die BT-LC 500 ist eine äußerst stabile, leistungsstarke und komfortabel zu handhabende Brennholz-Wippsäge, die trotz ihrer hohen Schnittleistung höchste Arbeitssicherheit bietet. Durch ihr 450 mm HM-Sägeblatt ist sie bestens zum Sägen von Ästen und Stämmen geeignet. Die eingestanzten Widerhaken verhindern ein Drehen des Sägegutes. Eine hochwertige Beschichtung schützt die Maschine sicher vor Korrosion. Die BT-LC 500 ist nach wenigen Handgriffen einsatzbereit. Das Fahrgestell ermöglicht einen leichten Transport der Maschine.

## Ausstattung

- Wippe mit Rückstellfeder und Widerhaken (1)
- Längenanschlag für exaktes Ablängen
- Wippenverlängerung für längere Stämme (2)
- Fahrgestell (3)
- Robustes Untergestell (4)
- Not-Aus-Schalter (5)
- Breiter Griffbügel (6)

## Technische Daten

- Netzspannung: 230 V ~ 50 Hz
- Leistung: 2.200 W S2 20 min / 1.600 W S1
- Drehzahl: 2.950 min<sup>-1</sup>
- Sägeblatt: Ø 450 x Ø 30 x 3,0 mm; 40 Zähne
- Schnittleistung max.: (Wendeschnitt) Ø 190 mm
- Gewicht netto: 60,0 kg
- Gewicht brutto: 64,0 kg
- Verpackungsmaße: 775 x 715 x 985 mm
- EAN-Code: 4006825568868
- VE: 1 Stück



## Als Sonderzubehör erhältlich:

- |                       |                          |
|-----------------------|--------------------------|
| <b>HM-Sägeblatt</b>   | Art.-Nr.: 45.020.95      |
| Ø 450 x Ø 30 mm; 40 Z | EAN-Code: 4006825 562583 |