

 **Original betjeningsvejledning
Akku-græstrimmer**

 **Original-bruksanvisning
Batteridreven græstrimmer**

Einhell[®]

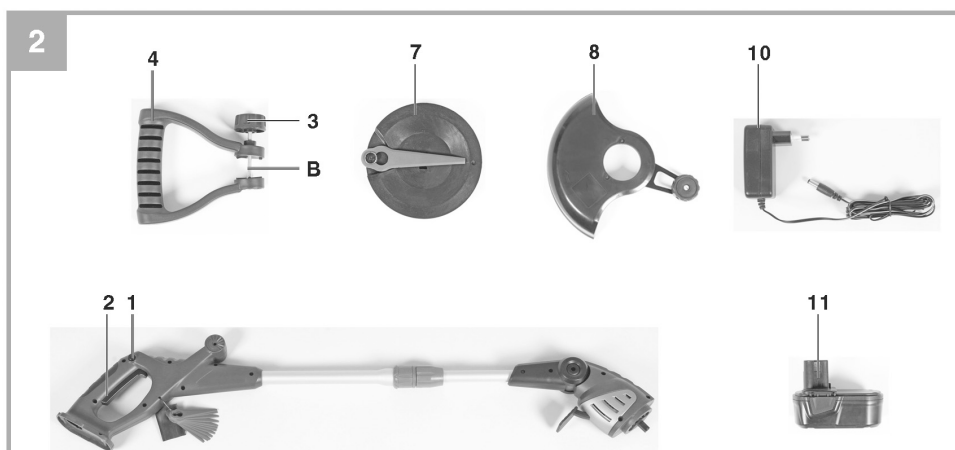
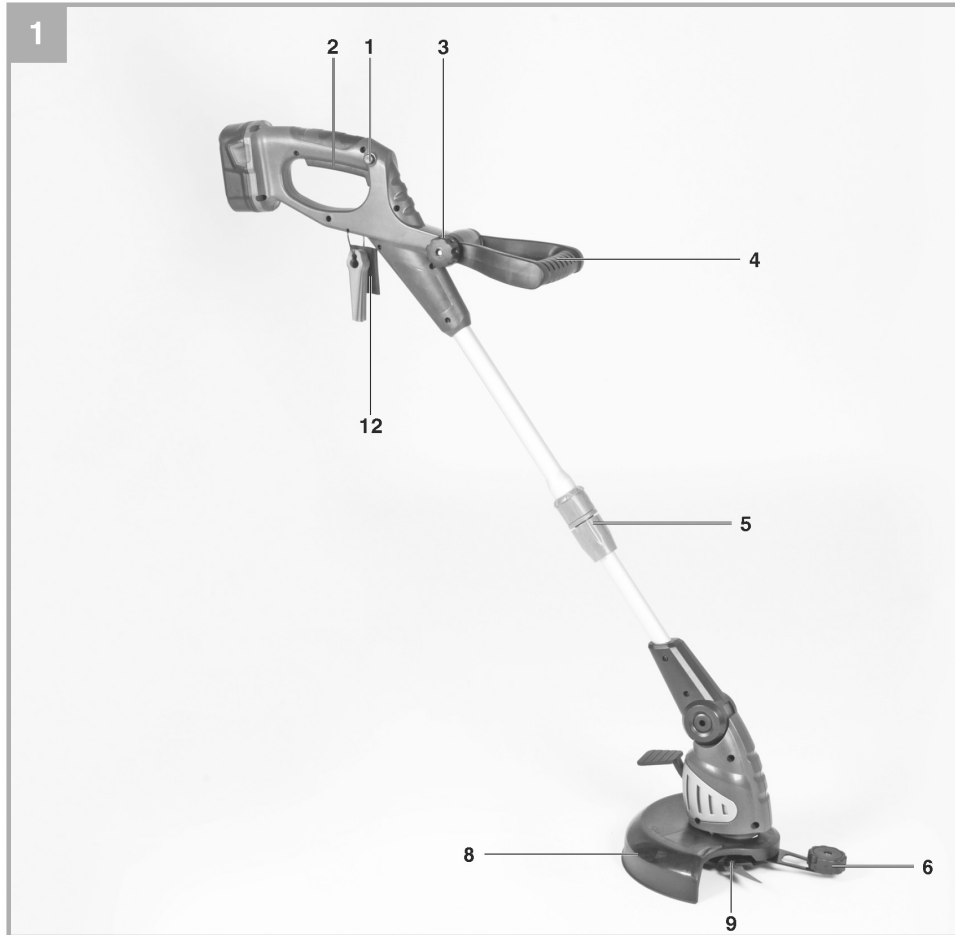
7

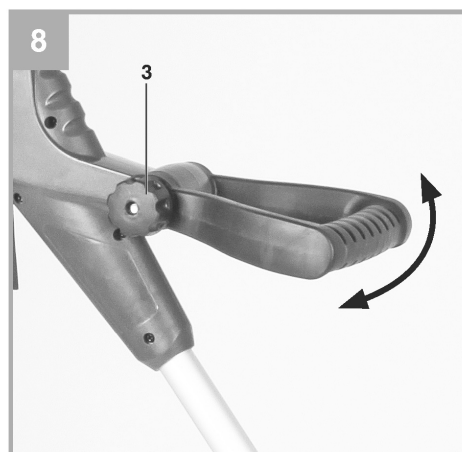
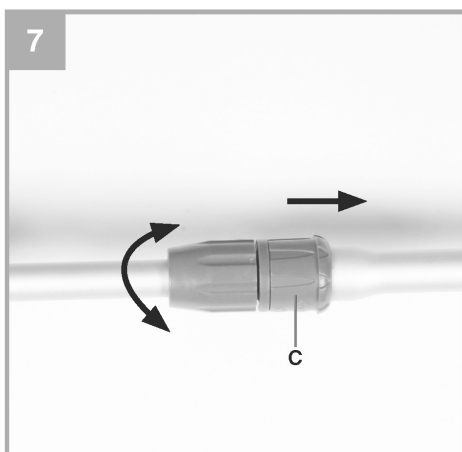
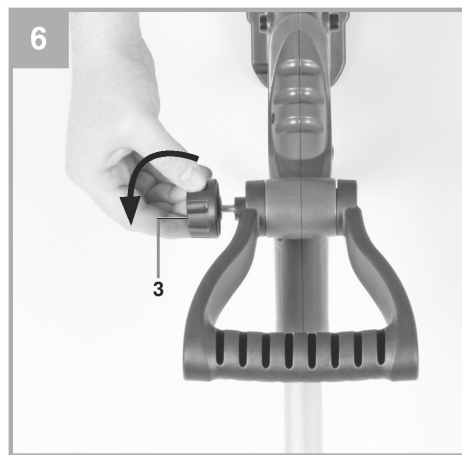
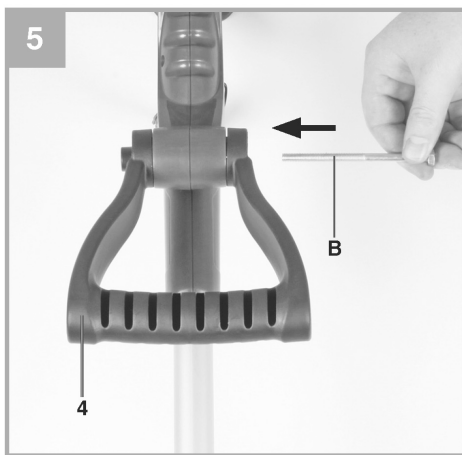
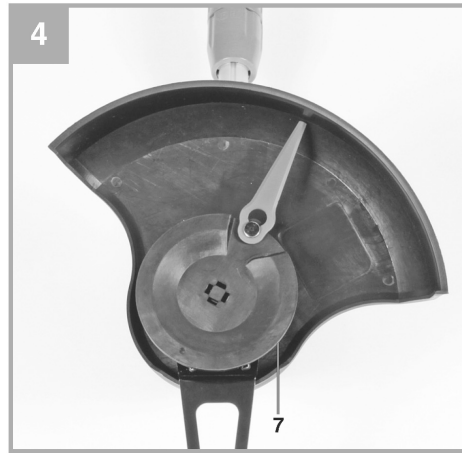
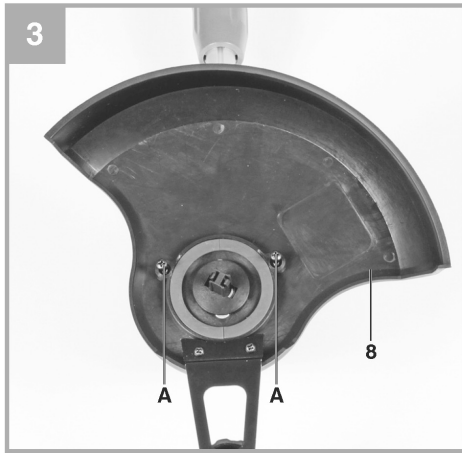
CE

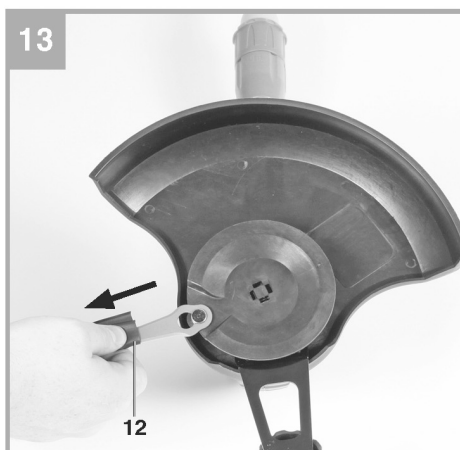
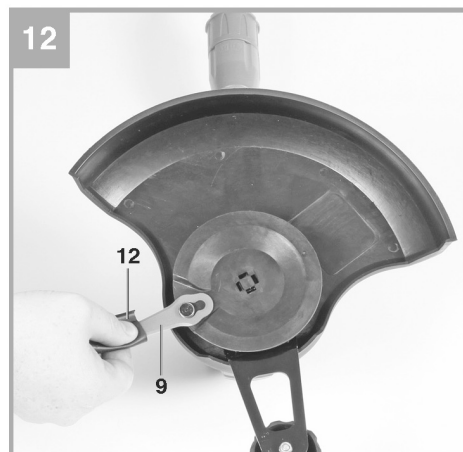
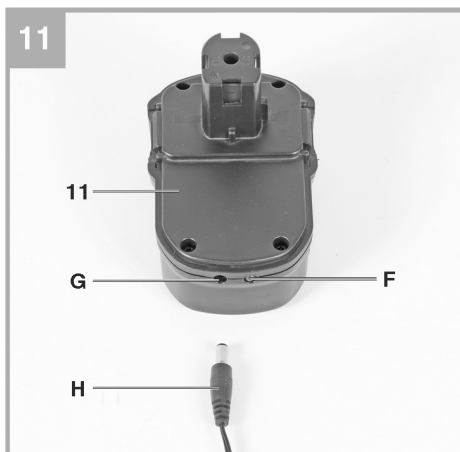
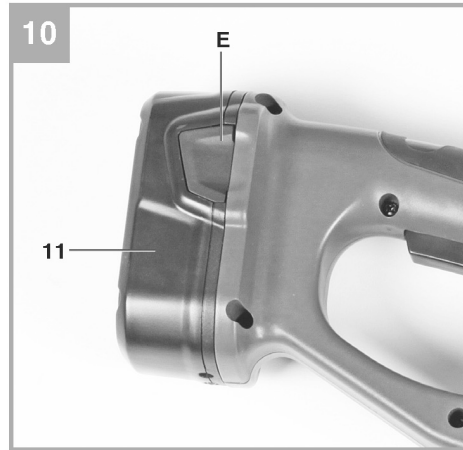
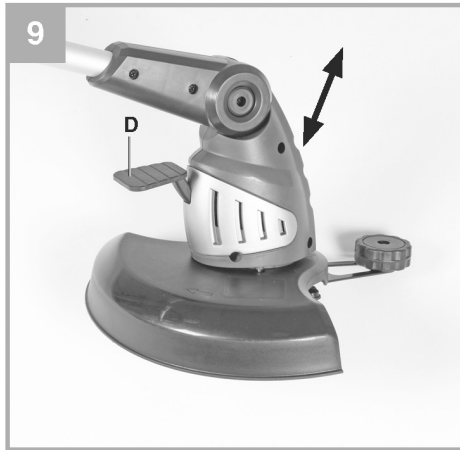
Art.-Nr.: 34.111.60

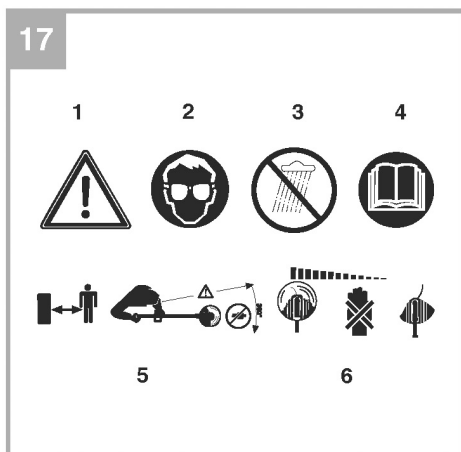
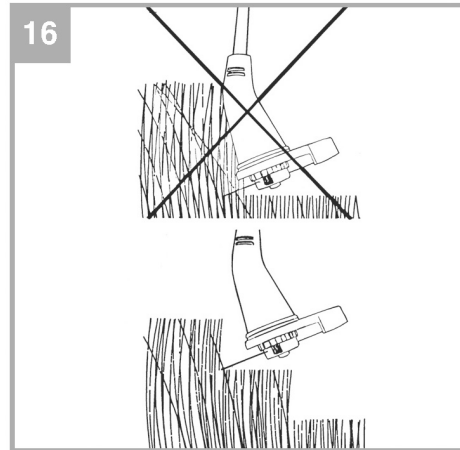
I.-Nr.: 11011

BG-CT 18 Li









DK/N

Indholdsfortegnelse:

1. Sikkerhedsanvisninger
2. Oversigt over maskinen
3. Formålsbestemt anvendelse
4. Tekniske data
5. Før ibrugtagning
6. Betjening
7. Renholdelse, vedligeholdelse og reservedelsbestilling
8. Bortskaffelse og genanvendelse
9. Driftsforstyrrelser

⚠ Vigtigt!

Ved brug af denne type produkter er der visse sikkerhedsforanstaltninger, der skal tages højde for for at undgå skader på personer og materiel. Læs derfor betjeningsvejledningen/sikkerhedsanvisningerne grundigt igennem først. Opbevar betjeningsvejledningen et praktisk sted, så du altid har den lige ved hånden. Husk at lade betjeningsvejledningen/sikkerhedsanvisningerne følge med produktet, hvis du overdrager det til andre. Vi fraskriver os ethvert ansvar for skader på personer eller materiel, der måtte opstå som følge af, at anvisningerne i denne betjeningsvejledning, navnlig vedrørende sikkerhed, ikke overholdes.

1. Sikkerhedsanvisninger**⚠ Advarsel**

Læs alle sikkerhedsanvisninger og øvrige anvisninger. Følges anvisningerne ikke, navnlig vedrørende sikkerhed, kan konsekvensen være elektrisk stød, brand og/eller svære kvæstelser. Alle sikkerhedsanvisninger og øvrige anvisninger skal opbevares for senere brug.

Begrebet „el-værktøj“, som anvendes i sikkerhedsanvisningerne, henfører til netdrevne elektriske værktøjer (med netledning) og batteridrevne elektriske værktøjer (uden netledning).

1. Sikkerhed på arbejdsstedet

- a) **Hold arbejdsstedet rent og godt oplyst.** Rod eller manglende belysning kan medføre personskade.
- b) **Brug ikke el-værktøjet i eksplosionsfarlige omgivelser, hvor der befinder sig brændbare væsker, gasser eller pulver.** El-værktøj frembringer gnister, som kan antænde pulver eller dampe.
- c) **Hold børn og øvrige personer på afstand, mens du arbejder med værktøjet.** Hvis du distraheres i dit arbejde, kan du miste kontrollen over værktøjet.

2. Elektrisk sikkerhed

- a) **El-værktøjets forbindelsesstik skal passe til stikkontakten. Stikket må under ingen omstændigheder ændres. Brug ikke adapterstik sammen med beskyttelsesjodet el-værktøj.** Uforandrede stik og brug af rigtige stikkontakter nedsætter risikoen for elektrisk stød.
- b) **Undgå kropskontakt med jordede flader, såsom rør, varmeapparater, komfurer og**

køleskabe. Risikoen for at få elektrisk stød er større, hvis din krop er i forbindelse med jord.

- c) **El-værktøj må ikke udsættes for regn eller fugt.** Trænger der vand ind i et el-værktøj, øger det risikoen for elektrisk stød.
- d) **Brug ikke ledningen til andre formål end det tiltænkte: El-værktøjet må ikke bæres i ledningen eller hænges op i den; tag fat i selve stikket, når du trækker stikket ud af stikkontakten. Hold ledningen væk fra høj varme, olie, skarpe kanter og bevægelige værktøjsdele.** Beskadigede eller omviklede ledninger øger risikoen for elektrisk stød.
- e) **Ved arbejde med el-værktøj i det fri må der kun benyttes forlængerledninger, som er beregnet til udendørs brug.** Brug af forlængerledninger, som er beregnet til udendørs brug, vil nedsætte risikoen for elektrisk stød.
- f) **Hvis brug af el-værktøjet i fugtige omgivelser ikke kan undgås, skal anvendes et fejlstrømsrelæ.** Et fejlstrømsrelæ nedsætter risikoen for elektrisk stød.

3. Personssikkerhed

- a) **Vær hele tiden årvågen, vær opmærksom på, hvad du foretager dig, og brug din sunde fornuft, når du arbejder med el-værktøj. Arbejd ikke med el-værktøjet, hvis du er træt eller er påvirket af stoffer, alkohol eller medicin.** Et enkelt øjeblik uopmærksomhed kan medføre alvorlig kvæstelse.
- b) **Brug personligt beskyttelsesudstyr og altid sikkerhedsbriller.** Brug af personligt beskyttelsesudstyr, såsom støvmaske, skridsikre sikkerhedssko, sikkerhedshjelm og høreværn - alt efter el-værktøjets art og arbejdssituationen - nedsætter risikoen for kvæstelse.
- c) **Undgå utilsigtet start af el-værktøjet. Vær sikker på, at el-værktøjet er slukket, inden du slutter det til strømforsyningsnettet og/eller akkumulatorbatteriet, og inden du tager det op eller bærer det.** Hvis du har fingeren på afbryderknappen, når du bærer el-værktøjet, eller slutter du værktøjet til strømforsyningen, mens det er tændt, kan det medføre personskade.
- d) **Fjern indstillingsværktøj eller skruenøgler, inden du tænder for el-værktøjet.** Sidder der et stykke værktøj eller en nøgle i en roterende del af el-værktøjet, kan det medføre kvæstelse.
- e) **Undgå abnorme kropsholdninger. Sørg for at stå stabilt og hele tiden være i god balance.** Så vil du bedre kunne styre el-værktøjet, hvis der skulle opstå en uventet situation.
- f) **Bær egnet tøj. Bær ikke løstsiddende tøj eller smykker. Hår, tøj og handsker skal holdes væk fra bevægelige dele.** Løstsiddende tøj,

DK/N

- smykker og langt hår kan blive trukket ind af bevægelige dele.
- g) Hvis der er mulighed for montering af støvudsugnings- og støvopsamlingsudstyr, skal du tjekke, at disse er sluttet til og anvendes korrekt.** Brug af støvudsugning kan nedsætte faren for støvbetingede helbredsskader.
- 4. Brug og håndtering af el-værktøjet**
- a) Overbelast ikke el-værktøjet. Brug det el-værktøj, der passer til det pågældende arbejde.** Du arbejder mere sikkert og bedre inden for det angivne effektområde med det rigtige værktøj.
- b) Brug ikke el-værktøj, hvor afbryderknappen er defekt.** El-værktøj, som ikke længere kan tændes og slukkes, er farligt og skal repareres.
- c) Træk stikket ud af stikkontakten, og/eller tag akkumulatorbatteriet ud, inden du foretager indstillinger på el-værktøjet, skifter tilbehør, og inden du lægger el-værktøjet fra dig.** Denne forholdsregel forhindrer, at el-værktøjet starter utilsigtet.
- d) El-værktøj skal opbevares uden for børns rækkevidde, når det ikke bruges. Lad ikke personer arbejde med el-værktøjet, som ikke er fortrolige med det, eller som ikke har læst denne vejledning.** El-værktøj er farligt, hvis det benyttes af uerfarne personer.
- e) El-værktøj skal vedligeholdes omhyggeligt. Kontroller, at bevægelige dele fungerer, som de skal, og ikke sidder i klemme, og at komponenter ikke er gået i stykker eller er så beskadigede, at el-værktøjets funktion er nedsat. Beskadigede dele skal repareres, inden el-værktøjet tages i brug igen.** Mange uheld skyldes dårlig vedligeholdelse.
- f) Hold skæreenheden skarp og ren.** Velplejet skæreværktøj med skarp skæræg kommer sjældnere i klemme og er lettere at føre.
- g) El-værktøj, tilbehør, hjælpeværktøj osv. skal anvendes i overensstemmelse med nærværende anvisninger. Du skal samtidig tage højde for de givne arbejdsforhold og den pågældende aktivitet.** Brug af el-værktøj til formål, det ikke er beregnet til, kan føre til farlige situationer.
- 5. Brug og håndtering af akkuværktøjet**
- a) Kontroller, at maskinen er slukket, inden du sætter akkumulatorbatteriet i.** Isætning af akkumulatorbatteri i el-værktøj, der er tændt, kan medføre ulykke.
- b) Batterier må kun oplades i ladeaggregater, som anbefales af producenten.** Et

- ladeaggregat, som er beregnet til en bestemt type akkumulatorbatterier, må ikke benyttes til andre typer batterier, da det vil indebære en risiko for brand.
- c) Brug kun de særlige akkumulatorbatterier, som er beregnet til brug sammen med el-værktøjet.** Ved brug af andre batterier er der fare for personskade eller brand.
- d) Det ubrugte batteri skal holdes på afstand af clips, mønter, nøgler, søm, skruer og andre små metalgenstande, som vil kunne udgøre en fare for, at kontakterne kortslyttes.** Kortslutning mellem kontakterne på batteriet kan forårsage forbrændinger eller ild.
- e) Ved forkert brug kan der lække væske ud af batteriet. Undgå kontakt med lækkende batterivæske. Ved evt. kontakt med batterivæske skal denne skylles af med vand. Hvis batterivæsken kommer i øjnene, skal øjnene skylles og læge kontaktes.** Lækkende batterivæske kan forårsage hudirritation eller forbrænding.
- 6. Service**
- a) El-værktøj skal repareres af en fagmand under anvendelse af originale reservedele.** Herved sikres det, at el-værktøjets sikkerhedsniveau bevares.

Når du udfører arbejder, der indebærer en risiko for, at skruen eller indsatsværktøjet støder på skjulte strømledninger, skal du holde maskinen i de isolerede greb. Kontakt med en spændingsførende ledning vil sætte maskinens metaldele under spænding, hvilket vil give elektrisk stød.

Særlige sikkerhedsanvisninger

I konstruktionen af vore akkupacks har vi lagt vægt på at kunne levere batterier med maksimal energitæthed, levetid og sikkerhed. Akkucellerne omfatter sikkerhedsindretninger i flere trin. Hver enkelt celle bliver først formateret og dens elektriske karakteristikker optaget. Disse data benyttes herefter til at kunne gruppere de bedst mulige akkupacks. **På trods af alle sikkerhedsforanstaltninger skal akkumulatorbatterier altid omgås med forsigtighed. Følgende skal respekteres, for at en sikker drift er garanteret.**

Cellerne skal være ubeskadigede! En forkert håndtering vil føre til celleskader

Vigtigt! Analyser bekræfter, at hovedårsagen til skader forårsaget af højtydende akkumulatorbatterier

skal findes i graverende fejlanvendelse og forkert pleje.

Oplysninger om akkumulatorbatteriet

1. Akkumaskinens akkupack leveres uopladet. Batteriet skal derfor oplades, inden maskinen tages i brug første gang.
2. For optimal batteriydelse skal dybe afladningscykler undgås! Oplad batteriet hyppigt.
3. Batteriet skal opbevares køligt, bedst ved 15°C og mindst 40% opladet.
4. Lithium-ion-batterier er underlagt en naturlig ældning. Senest, når batteriets ydeevne kun svarer til 80% af den oprindelige ydeevne, skal det skiftes ud! Svækkede celler i en forældet akkupack kan ikke mere modstå den høje ydelse og udgør en sikkerhedsrisiko.
5. Brugte batterier må ikke brændes. Eksplosionsfare!
6. Batteriet må ikke antændes eller brændes.
7. **Undgå dybafledning af batterier!**
Dybafledning skader batteriets celler. Den hyppigste årsag til dybafledning af akkupacks er lang tids opbevaring eller manglende anvendelse af delvist afladte batterier. Afslut dit arbejde, så snart du mærker, at ydelsen aftager, eller når beskyttelselektronikken reagerer. Lad batteriet helt op inden opmagasinering.
8. **Beskyt batterier/maskine mod overbelastning!**
Overbelastning fører hurtigt til overophedning og cellebeskadigelse indvendigt i batterihuset, uden at overophedningen bemærkes udadtil.
9. **Undgå beskadigelse og stød!**
Batterier, som er faldet på gulvet fra mere end 1 meters højde, eller som har været udsat for kraftige stød, skal straks skiftes ud, også selv om batterihuset ikke udviser tegn på skader. Battericellerne indvendigt kan have taget graverende skade. Læs også information om bortskaffelse.
10. Ved overbelastning og overophedning slår den integrerede beskyttelsesfrakobling maskinen fra af sikkerhedsgrunde. **Vigtigt!** Tryk ikke på tænd/sluk-knappen, når beskyttelsesfrakoblingen har slået maskinen fra. Batteriet kan tage skade.
11. Brug kun originale batterier. Ved brug af andre batterier er der fare for personskade, eksplosion eller brand.

Oplysninger om ladeaggregatet og opladning

1. Bemærk dataene, som står anført på ladeaggregatets mærkeplade. Ladeaggregatet må kun tilsluttes en netspænding, som svarer til angivelsen på mærkepladen.
2. Beskyt ladeaggregatet og ledningen mod

beskadigelse og skarpe kanter. Et beskadiget kabel skal skiftes ud omgående af autoriseret elfagmand.

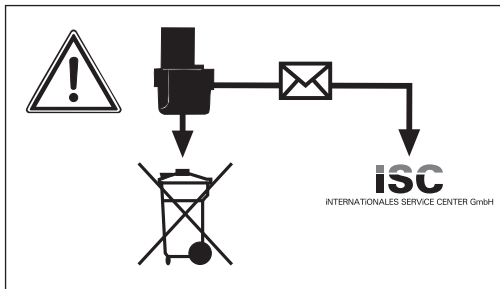
3. Hold ladeaggregatet, batterierne og akkumaskinen uden for børns rækkevidde.
4. Beskadigede ladeaggregater må ikke benyttes.
5. Det medfølgende ladeaggregat må ikke benyttes til opladning af andre akkumaskiner.
6. Akkupacken opvarmes ved kraftig belastning. Lad akkupacken køle ned til rumtemperatur, inden opladningen påbegyndes.
7. **Akkumulatorbatterier må ikke overoplades!**
Bemærk maksimale opladningstider. Disse opladningstider gælder kun for afladte batterier. Hvis et opladt eller delvist opladt batteri gentagne gange sættes i, vil det blive overopladet, og cellerne vil beskadiges. Lad ikke batterier sidde i ladeaggregatet flere dage ad gangen.
8. **Batterier, hvor sidste opladning må formodes at være foretaget for mere end 12 måneder siden, må ikke benyttes eller oplades.** Der er stor sandsynlighed for, at batteriet allerede har taget graverende skade (dybafledning).
9. Opladning ved en temperatur på under 10°C fører til kemisk beskadigelse af cellen og kan føre til brand.
10. Brug ikke batterier, som er blevet varmet op under opladningen, da battericellerne kan have taget graverende skade.
11. Undlad at bruge batterier, som efter opladning buler ud eller er deformede, eller som udviser andre atypiske symptomer (gasning, knitren, hvislen, ...)
12. Aflad ikke batteriet fuldstændigt (anbefalet afladningsdybde maks. 80%). Fuldstændig afladning vil fremskynde battericellernes ældning.
13. Lad aldrig batterier oplade uden opsyn!

Beskyttelse mod påvirkninger udefra

1. Bær egnet arbejdstøj. Bær sikkerhedsbriller.
2. **Beskyt akkumaskinen og ladeaggregatet mod fugt og regn.** Fugt og regn kan forårsage farlige cellebeskadigelser.
3. Akkumaskinen og ladeaggregatet må ikke anvendes i nærheden af dampe og brændbare væsker.
4. Ladeaggregatet og akkumaskinerne må kun anvendes i tør tilstand i temperaturer på 10-40°C.
5. Opbevar ikke batteriet på steder, hvor temperaturen kan nå op over 40°C, f.eks. i en bil, som står parkeret i solen.
6. **Beskyt batterier mod overophedning!**
Overbelastning, overopladning eller solindfald fører til overophedning og cellebeskadigelse. Batterier, der har været overopledede, må under ingen omstændigheder oplades eller anvendes – sådanne skal skiftes ud med det samme.

DK/N

7. **Opbevaring af batterier, ladeaggregater og akkumaskine.** Ladeaggregatet og akkumaskinen skal opbevares i tørre rum med en temperatur på 10-40°C. Lithium-Ion-batteriet opbevares køligt og tørt ved 10-20°C. Skal beskyttes mod luftfugtighed og direkte solindfald! Batterier skal opbevares opladet (mindst 40% opladet).
8. Lithium-ion-batteriet må ikke fryse. Batterier, som har været opbevaret i mere end 60 minutter under 0°C, skal kasseres.
9. Batterier skal omgås med forsigtighed med hensyn til elektrostatisk opladning: Elektrostatiske afladninger vil beskadige beskyttelselektronikken og battericellerne! Undgå derfor elektrostatisk opladning, og rør aldrig ved batteripolerne!



Akkumulatører og akkudrevne el-værktøj indeholder miljøskadelige materialer. Smid ikke akku-enheder ud som husholdningsaffald. Er enheden defekt eller nedslidt, tages akkumulatorbatteriet ud og indsendes til iSC GmbH, Eschenstraße 6 in D-94405 Landau, eller hele akku-enheden indsendes, såfremt den er uadskilleligt forbundet med batteriet. Herfra vil producenten varetage en forskriftsmæssig bortskaffelse.

Ved forsendelse og bortskaffelse af akkumulatorbatterier og -maskiner skal disse indpakkes særskilt i en plastikpose for at undgå kortslutning eller brand!

Supplerende sikkerhedsanvisninger

- Undersøg græsset, inden du går i gang med arbejdet. Fjern eventuelle fremmedlegemer. Pas på ikke at støde på fremmedlegemer, mens du arbejder. Skulle du støde på et fremmedlegeme, skal du slukke trimmeren og fjerne genstanden.
- Sørg for godt udsyn, hvor du arbejder.
- Sørg for altid at stå stabilt og sikkert under arbejdet. Pas på ikke at falde, hvis du går baglæns!

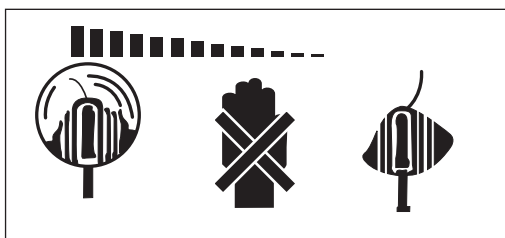
- Lad aldrig maskinen ligge uden opsyn på arbejdsstedet. Hvis du afbryder arbejdet midlertidigt, skal maskinen henstilles et sikkert sted.
- Hvis du afbryder arbejdet midlertidigt for at gå til et andet arbejdssted, skal maskinen medbringes i slukket tilstand.
- Brug ikke maskinen i regnvejr eller i fugtige/våde omgivelser.
- Beskyt maskinen mod fugt og regn.
- Inden du tænder trimmeren, skal du sikre dig, at skæreværktøjet ikke er i berøring med sten eller andre genstande.
- Bær altid passende påklædning, som modvirker risikoen for at kvæste hoved, hænder og fødder. Bær hjelm, beskyttelsesbriller (eller beskyttelsesskærm), støvler med højt skaft (eller skridsikkert fodtøj og lange bukser af et fast materiale) samt arbejdshandsker.
- Når trimmeren er tændt, skal den holdes i sikker afstand til kroppen!
- Tænd ikke trimmeren, hvis den vender om eller ikke er i arbejdsstilling.
- Sluk for motoren, når: Du ikke anvender maskinen, lader den stå uden opsyn, undersøger den, tager spolen ud/indsætter en ny, transporterer maskinen fra et sted til et andet.
- Hold maskinen på afstand af andre personer - navnlig børn - samt dyr; sten og andre genstande, som gemmer sig i græsset, kan være til fare, hvis de hvirvles op.
- Hold en afstand på mindst 5 m til personer og dyr.
- Klip ikke ind imod hårde genstande. Dette for at undgå kvæstelser og skader på maskinen.
- Brug kanten af beskyttelsesanordningen til at holde trimmeren på afstand af mure, diverse overflader samt skrøbelige genstande.
- Brug aldrig maskinen uden beskyttelsesanordning.

⚠ VIGTIGT! Beskyttelsesanordningen er vigtig for din egen og andres sikkerheds skyld samt for en korrekt funktionsevne. Til sidesættelse af denne forskrift indebærer en risiko for kvæstelser og skader; desuden vil garantien miste sin gyldighed.

- Tag ikke fat i skæreværktøjet med hænderne. Vent altid, indtil tråden står helt stille.
- Brug kun det originale skæreværktøj.
- Hold luftåbninger fri for snavs.
- Forsøg ikke at klippe græs med trimmeren, som ikke gror i jorden; prøv f.eks. ikke at klippe græs, som gror på mure, sten el. lign.
- Inden for græstrimmerens arbejdsområde bærer brugeren ansvaret for, at andre personer ikke

- kommer til skade som følge af brugerens arbejde med græstrimmeren.
- Gå ikke tværs over veje eller grusbelagte stier, mens trimmeren er tændt.
 - Når du ikke anvender maskinen, skal den opbevares på et tørt sted uden for børns rækkevidde.
 - Anvend kun trimmeren, således som beskrevet her i vejledningen, og hold den altid lodret i forhold til jorden. Andre stillinger indebærer en risiko.
 - Kontroller med jævne mellemrum, om skruerne er spændt ordentligt fast.
 - Hold altid arbejdsområdet fri for ledninger og andre genstande.
 - Skal maskinen løftes i forbindelse med transport, skal motoren være slukket; vent, indtil skæreværktøjet står helt stille. Motoren skal slukkes, inden maskinen forlades.
 - Undgå under alle omstændigheder at ramme hårde genstande, idet det altid vil indebære en risiko for person- eller tingsskade.
 - Brug kun originale reservedele til reparation og vedligeholdelse.
 - Inden du starter maskinen, og hvis du støder ind i et fremmedlegeme, skal du efterse den for tegn på slid eller beskadigelse; om nødvendigt indleveres maskinen til reparation.
 - Hold altid hænder og fødder borte fra skæreværktøjet, navnlig når du tænder motoren.
 - Tag akkumulatorbatteriet ud: Inden du foretager eftersyn, rengøring eller andet arbejde på maskinen, og endvidere når maskinen ikke anvendes.

Vigtigt: Skæreværktøjet roterer videre i nogle sekunder, efter at maskinen er blevet slukket! Værktøjet har efterløb



Opbevar sikkerhedsanvisningerne et sikkert sted.

Oplysningsskiltene betydning (se fig. 17)

- 1: Advarsel!
- 2: Brug øjenværn!
- 3: Skal beskyttes mod fugt!
- 4: Læs betjeningsvejledningen før brug!
- 5: Hold andre personer borte fra fareområdet!
- 6: Værktøjet har efterløb!

2. Produktbeskrivelse (fig. 1/2)

- 1 Indkoblingsspærring
- 2 Tænd/Sluk-knap
- 3 Fastspændingsskrue
- 4 Hjælpegreb
- 5 Højdeindstilling
- 6 Kantføring
- 7 Knivhoved
- 8 Beskyttelseskappe
- 9 Kniv
- 10 Oplader
- 11 Akkumulatorbatteri
- 12 Monteringshjælp

3. Formålsbestemt anvendelse

Maskinen er beregnet til klipning af græs og små græsarealer i private haver. En maskine anses som hjælpemiddel i private haver, hvis den ikke anvendes til pleje af offentlige anlæg, parker, sportspladser og veje, og ej heller anvendes inden for land- og skovbrug. Forudsætning for korrekt anvendelse af maskinen er, at den medfølgende betjeningsvejledning fra producenten læses og følges.

Vigtigt! På grund af fare for skade på personer og materiel må maskinen ikke anvendes til findeling i forbindelse med kompostering.

Produktet må kun anvendes i overensstemmelse med det tiltænkte formål. Enhver anden form for anvendelse er ikke tilladt. Vi fraskriver os ethvert ansvar for skader, det være sig på personer eller materiel, der måtte opstå som følge af, at produktet ikke er blevet anvendt korrekt. Dette er alene brugerens/ejerens ansvar.

Bemærk, at vore produkter ikke er konstrueret til erhvervsmæssig, håndværksmæssig eller industriel brug. Vi fraskriver os ethvert ansvar, såfremt produktet anvendes i erhvervsmæssigt, håndværksmæssigt, industrielt eller lignende øjemed.

DK/N

4. Tekniske data

Omdrejningstal n_0	8.000 min ⁻¹
Klippediameter	Ø 25 cm
Maks. driftstid	Ca. 35 min
Lydeffektniveau L_{WA}	85 dB
Usikkerhed K	3 dB(A)
Lydtryksniveau L_{pA}	69,2 dB
Skiftebatteri	18 V d. c. / 1300 mAh
Vibration håndgreb a_{hv}	≤ 2,5 m/s ²
Usikkerhed K	1,5 m/s ²
Vægt	1,9 kg

Oplader

Netspænding	100 V - 240 VAC, 50-60 Hz
-------------	---------------------------

Udgang

Nominel spænding	24 V d. c.
Nominel strøm	350 mA

Maskinens støjniveau kan overskride 85 dB (A). I givet fald er brug af støjdæmpende foranstaltninger påkrævet for brugeren. Støjniveauet er målt i.h.t. EN 60745-1. Værdien af svingningerne, som udsendes på grebet, er udregnet i.h.t. EN 60745-1.

Advarsel!

Det angivne svingningsemissionstal er målt ud fra en standardiseret prøvningsmetode og kan – afhængig af den måde, el-værktøjet anvendes på – ændre sig og i undtagelsestilfælde ligge over den angivne værdi.

Det angivne svingningsemissionstal kan anvendes til at sammenligne et el-værktøj med et andet.

Det angivne svingningsemissionstal kan desuden anvendes til en indledende skønmæssig vurdering af den negative påvirkning.

⚠️ Vigtigt!

Svingningstallet vil ændre sig i forhold til el-værktøjets anvendelsesformål og kan i undtagelsestilfælde ligge over den angivne værdi.

Støjudvikling og vibration skal begrænses til et minimum!

- Brug kun intakte og ubeskadigede maskiner og enheder.
- Vedligehold og rengør maskinen med jævne mellemrum.
- Tilpas arbejds måden efter maskinen.

- Overbelast ikke maskinen.
- Lad i givet fald maskinen underkaste et eftersyn.
- Sluk maskinen, når den ikke benyttes.
- Brug handsker.

5. Før ibrugtagning

5.1 Montering af beskyttelseskappe (fig. 3)

Anbring beskyttelseskappen (fig. 3/pos. 8) på motorhovedet som vist på fig. 3 og fastgør denne med skrue (fig. 3/pos. A).

5.2. Montering af knivhoved (fig. 4)

Anbring knivhovedet (fig. 4/pos. 7) på holderen på motorakslen. Kontroller, at det hele falder rigtigt i hak.

5.3 Montering af hjælpegreb (fig. 2, 5-6)

Løsn den formonterede justeringsknap (fig. 2/pos. 3) og skruen (fig. 5/pos. B). Skub håndgrebet i positionen, der vises på fig. 5, og sæt skruen i hullet. Fastgør nu håndgrebet med justeringsknappen (fig. 6/pos. 3).

5.4 Højdeindstilling (fig. 1)

Løsn højdeindstillingen (fig. 1/pos. 5), indtil græstrimmerens førestang kan skubbes frit. Indstil nu den ønskede arbejds højde og fikser førestangen i denne position ved at skrue omløbsmøtrikken fast igen.

5.5 Indstilling af hjælpegreb (fig. 8)

Løsn hjælpegrebets fastgøringsskrue (fig. 8/pos. 3) så meget, at grebet kan bevæges fremad og bagud uden særlig meget modstand. Indstil den ønskede position, og skru fastgørelsesskruen fast igen.

5.6 Indstilling af førestangens hældningsvinkel (fig. 9)

Stil græstrimmeren på jorden, så den står stabilt. Tryk på pedalen til indstilling af hældningsvinklen (fig. 9/pos. D). Nu kan du indstille førestangens hældningsvinkel som ønsket. For at fiksere hældningsvinklen slipper du pedalen, og lader førestangen gå i indgreb. Der findes 3 anlagsstillinger.

5.7 Opladning af batteri (fig. 10-11)

1. Tag akkupack'en ud af holderen på maskinen: Tryk på anlagsknappen i siden (fig. 10/pos. E).
2. Kontroller, at spændingsangivelsen på mærkepladen svarer til den forhåndenværende netspænding. Forbind opladerens netkabel med en stikdåse, og sæt stikket (fig. 11/pos. H) ind i ladestikket (fig. 11/pos. G) på batteriet. Den røde lysdiode (fig. 11/pos. F) viser opladningen.

3. Opladeren afslutter opladningen automatisk, når batteriet er fuldt opladet (efter ca. 3-5 timer). Den grønne lysdiode (fig. 11/pos. F) lyser.

Under opladningen kan batteriet blive varmt. Dette er helt normalt.

Hvis det ikke er muligt at oplade akkupack'en, skal du kontrollere,

- om der er netspænding i stikkontakten
- om forbindelsen til ladekontakterne er i orden.

Hvis det stadigvæk ikke er muligt at oplade akkupack'en, bedes du indsende

- opladeren
 - og akkupack'en
- til vores kundeservice.

Sørg for at genoplade akkupack'en i god tid for at sikre en lang levetid. Genopladning skal under alle omstændigheder ske, hvis du konstaterer, at akkupackens ydelse er nedsat. Undgå, at akkupack'en aflades helt. Det vil ødelægge akkupack'en!

6. Betjening

Følg nedenstående anvisninger for at sikre optimal ydelse:

- Brug ikke græstrimmeren uden beskyttelsesanordning.
- Trim ikke græs, hvis det er vådt. Det bedste resultat opnås med tørt græs.
- For at tænde græstrimmeren skal du trykke på indkoblingspærren (fig. 2/pos. 1) og tænd/sluk-knappen (fig. 2/pos. 2).
- Slip tænd/sluk-knappen (fig. 2/pos. 2) igen for at slukke.
- Når du nærmer dig græsset med græstrimmeren, skal knappen være trykket ind, dvs. græstrimmeren skal være tændt.
- For at trimme rigtigt svinges maskinen fra side til side, mens du går fremad. Lad græstrimmeren hælde ca. 30° (se fig. 14 og 15).
- Hvis græsset er meget langt, skal det klippes trinvis fra spidsen og ned (se fig. 16).
- Brug beskyttelseskappen for at undgå unødigt nedslidning
- Hold græstrimmeren på afstand af hårde genstande for at undgå unødigt nedslidning.

Brug af græstrimmeren som kantklipper (fig. 7)

Til trimning af kanter i plæner og bed kan græstrimmeren omstilles på følgende måde:

- Fjern batteriet (fig. 10)
- Træk indstillingskappen (fig. 7/pos. C) i den retning, der vises på fig. 7.
- Hold indstillingskappen i bagudtrækket position og drej den nederste del af trimmeren 180°, til den falder i hak.
- Græstrimmeren er nu blevet til en kantklipper, som kan bearbejde græsset med vertikalsnit.

7. Renholdelse, vedligeholdelse og reservedelsbestilling

Sluk græstrimmeren, og tag batteriet ud, inden du stiller den fra dig, og inden du starter rengøringen (fig. 10).

7.1 Renholdelse

- Hold så vidt muligt beskyttelsesanordninger, ventilationskanaler og motorhus fri for støv og snavs. Tør maskinen af med en ren klud, eller foretag tryklufudsudblæsning med lavt tryk.
- Vi anbefaler, at apparatet rengøres hver gang efter brug.
- Rengør af og til maskinen med en fugtig klud og lidt blød sæbe. Undgå brug af rengørings- og opløsningsmidler, da det vil kunne beskadige kunststoffdelene. Sørg for, at der ikke kan trænge vand ind i de indvendige dele.
- Aflejringer på beskyttelsesafdækningen fjernes med en børste.

7.2 Udskiftning af kniv (fig. 12-13)

VIGTIGT! Husk at tage batteriet ud (fig. 10)!

- Brug den medleverede monteringshjælp til at montere og demontere kniven (fig. 12/pos. 12).
- Kniven tages ud ved at skubbe den indad og ud over den større åbning som vist på fig. 12.
- Monter den nye kniv tilsvarende i modsat rækkefølge. Sørg for, at den går ordentligt i indgreb som vist på fig. 13.

7.3 Vedligeholdelse

Der findes ikke yderligere vedligeholdelseskrævende dele inde i maskinen.

DK/N

7.4 Reservedelsbestilling:

Ved bestilling af reservedele bedes følgende oplyst:

- Produktets typebetegnelse
- Produktets varenummer
- Produktets identifikationsnummer
- Nummeret på den ønskede reservedel

Aktuelle priser og øvrig information findes på www.isc-gmbh.info

Reservekniv varenr.: 34.057.30

8. Bortskaffelse og genanvendelse

Produktet leveres indpakket for at undgå transportskader. Emballagen består af råmaterialer og kan genanvendes eller indleveres på genbrugsstation. Produktet og dets tilbehør består af forskelligartede materialer, f.eks. metal og plast. Defekte komponenter må ikke smides ud som almindeligt husholdningsaffald, men skal bortskaffes særskilt ifølge miljøforskrifterne. Hvis du er i tvivl: Spørg din forhandler, eller forhør dig hos din kommune!

9. Driftsforstyrrelser

Maskinen kører ikke:
Kontroller, om batteriet er ladet op, og om ladeadapteren fungerer. Hvis maskinen ikke fungerer, selv om spænding er til stede, skal du indsende den til den angivne kundeservice.

Innehållsförteckning

1. Säkerhetsanvisningar
2. Beskrivning av maskinen
3. Ändamålsenlig användning
4. Tekniska data
5. Innan du använder maskinen
6. Använda maskinen
7. Rengöring, underhåll och reservdelsbeställning
8. Skrotning och återvinning
9. Störningar

S

⚠ Varning!

Innan våra produkter kan användas ska särskilda säkerhetsanvisningar beaktas för att förhindra olyckor och skador. Läs därför noggrant igenom denna bruksanvisning och dessa säkerhetsanvisningar. Förvara dem på ett säkert ställe så att du alltid kan hitta önskad information. Om maskinen ska överlåtas till andra personer ska även denna bruksanvisning och dessa säkerhetsanvisningar medfölja. Vi övertar inget ansvar för olyckor eller skador som har uppstått om denna bruksanvisning eller säkerhetsanvisningarna åsidosätts.

1. Säkerhetsanvisningar**⚠ Varning**

Läs igenom alla säkerhetsanvisningar och instruktioner. Om säkerhetsanvisningar och andra instruktioner inte beaktas finns det risk för elektriska slag, brand eller allvarliga personskador. **Spara på alla säkerhetsanvisningar och instruktioner för framtida bruk.**

Begreppet "elverktyg" som anges i säkerhetsanvisningarna gäller för såväl nätdrivna elverktyg (med nätkabel) som för batteridrivna elverktyg (utan nätkabel).

1. Arbetsplats säkerhet

- a) **Se till att din arbetsplats är ren och har tillräcklig belysning.** Dålig ordning samt otillräcklig belysning på arbetsplatsen kan leda till olycksfall.
- b) **Använd inte detta elverktyg i explosiv miljö där brännbara vätskor, gaser eller damm finns.** Elverktyg genererar gnistor som kan antända damm eller ångor.
- c) **Se till att barn och andra personer inte befinner sig i närheten av elverktyget när detta används.** Om du distraheras finns det risk för att du förlorar kontrollen över elverktyget.

2. Elektrisk säkerhet

- a) **Elverktygets stickkontakt måste passa i stickuttaget. Stickkontakten får aldrig ändras på något sätt. Använd inga adapterstickkontakter till jordade elverktyg.** Riskerna för elektriska slag är lägre om stickkontaktarna inte har ändrats och om passande stickuttag används.
- b) **Undvik kroppskontakt med jordade ytor, t ex rör, radiatorer, spisar och kylskåp.** Det finns större risk för elektriska slag om din kropp är elektriskt jordad.

- c) **Se till att elverktygen inte utsätts för regn eller annan fukt.** Om vatten tränger in i ett elverktyg höjs risken för elektriska slag.
- d) **Använd endast kabeln till de syften den är avsedd för, dvs. använd inte kabeln till att bära eller hänga upp elverktyget, eller till att dra ut stickkontakten ur stickuttaget. Se till att kabeln inte kommer i närheten av värme, olja, skarpa kanter eller rörliga maskindelar.** Om kabeln har skadats eller snotts runt höjs risken för elektriska slag.
- e) **Om du jobbar med ett elverktyg utomhus, får du endast använda en förlängningskabel som är avsedd för utomhusbruk.** Med en förlängningskabel som är lämplig för utomhusbruk sänks risken för elektriska slag.
- f) **Om det inte går att undvika att använda elverktyget i fuktig omgivning, måste du använda en jordfelsbrytare.** Om en jordfelsbrytare används sänks risken för elektriska slag.

3. Säkerhet för personer

- a) **Var uppmärksam och var medveten om vilka arbetsuppgifter du vill utföra. Var försiktig när du hanterar elverktyget. Använd aldrig elverktyget om du är trött eller om du är påverkad av droger, alkohol eller läkemedel.** Ett ögonblicks ouppmärksamhet när du använder elverktyget kan leda till allvarliga personskador.
- b) **Bär personlig skyddsutrustning och alltid skyddsglasögon.** Om du bär personlig skyddsutrustning, t ex ansiktsmask, halkfria skyddsskor, skyddshjälm eller hörselskydd, beroende på typ och användning av elverktyg, kan risken för personskador sänkas.
- c) **Undvik att starta upp elverktyget oavsiktligt. Kontrollera att elverktyget har slagits ifrån innan du ansluter det till elnätet eller batterier. Detsamma gäller om du ska lyfta upp eller bära elverktyget.** Det finns risk för olyckor om du håller ett finger på strömbrytaren medan du bär elverktyget, eller om strömbrytaren är tillslagen när du ansluter elverktyget till elnätet.
- d) **Ta bort inställningsverktygen eller nycklarna innan du slår på elverktyget.** Ett verktyg eller en nyckel som sitter i en roterande del kan leda till personskador.
- e) **Undvik onormala kroppshållningar. Se till att du står stabilt och håll alltid balansen.** Därigenom kan du bättre kontrollera elverktyget i en oväntad situation.
- f) **Bär lämpliga kläder. Bär aldrig löst sittande kläder eller smycken. Se till att hår, kläder och handskar inte befinner sig i närheten av rörliga delar.** Lösa kläder, smycken eller långt

- hår kan fastna i rörliga delar.
- g) **Om dammsugare och anläggningar för dammupptagning kan monteras måste du övertyga dig om att dessa har anslutits och används på föreskrivet sätt.** Med dammsugning är det möjligt att reducera personrisker pga dammbildning.

4. Använda och hantera det elverktyget

- a) **Överbelasta inte elverktyget. Använd endast batteriet till avsedda arbetsuppgifter.** Ett passande elverktyg fungerar bäst och säkrast inom det angivna effektområdet.
- b) **Använd aldrig elverktyget om strömbrytaren är defekt.** Ett elverktyg som inte längre kan slås på resp. ifrån är farligt och måste därför repareras.
- c) **Dra ut stickkontakten ur stickuttaget och/eller dra ut batteriet innan du gör några inställningar på elverktyget, byter tillbehör eller lägger undan elverktyget.** Denna försiktighetsåtgärd förhindrar att elverktyget startar oavsiktligt.
- d) **När ett elverktyg inte används ska det förvaras utom räckhåll för barn. Låt endast sådana personer använda elverktyget som känner till det och som har läst igenom dessa anvisningar.** Elverktyg är farliga om de används av oerfarna personer.
- e) **Vårda dina elverktyg noggrant. Kontrollera att rörliga delar fungerar på avsett vis och inte kläms fast, om delar har brutits loss eller har skadats så svårt att elverktygets funktion är begränsad. Lämna in elverktyget för reparation av skadade delar innan du använder elverktyget.** Många olyckor kan härledas till dåligt underhåll på elverktyg.
- f) **Se till att skärverktygen är vassa och rena.** Skärverktyg som underhålls noggrant och som har vassa skär kläms inte fast så fort och underlättar dessutom arbetet.
- g) **Använd elverktyg, tillbehör, insatsverktyg osv enligt dessa instruktioner. Beakta arbetsvillkoren och vilka arbetsuppgifter som ska utföras.** Om elverktyg används till andra ändamål än de som är avsedda, finns det risk för att farliga situationer uppstår.

5. Använda och hantera det batteridrivna verktyget

- a) **Kontrollera att produkten har slagits ifrån innan du sätter i batteriet.** Det finns risk för olyckor om ett batteri sätts in i ett elverktyg som redan har slagits på.
- b) **Ladda endast batterierna i laddare som rekommenderats av tillverkaren.** Det finns risk

- för brand om ett batteri laddas i en laddare som inte är avsedd för denna typ av batterier.
- c) **Använd endast avsedda batterier i elverktygen.** Om andra batterier används finns det risk för personskador och brandfara.
- d) **Förvara batterier som inte används på tillräckligt avstånd från gem, mynt, nycklar, spik, skruvar och andra metallföremål som kan förorsaka en elektrisk överbryggning mellan kontakterna.** En kortslutning mellan batteriets kontakter kan leda till brännskador eller brand.
- e) **Vid felaktig användning finns det risk för att batterivätska läcker ut ur batteriet. Undvik kontakt med denna vätska. Om du av misstag kommer i beröring med sådana vätskor måste du genast spola av med vatten. Om vätskan har kommit in i ögonen måste du dessutom kontakta läkare.** Batterivätska som har läckt ut kan förorsaka hudirritation eller brännskador.

6. Service

- a) **Låt endast kvalificerad fackpersonal reparera ditt elverktyg. Endast original-reservdelar får användas.** Därmed kan man garantera att elverktyget fortfarande är säkert.

Särskilda säkerhetsanvisningar

Vi tillverkar varje batteripaket mycket noggrant. Därmed kan vi garantera att batterierna som du använder har maximal energitäthet, livslängd och säkerhet. Battericellerna har flera säkerhetsfunktioner på olika nivåer. Efter att varje enstaka cell har formaterats registreras dess elektriska parametrar. Dessa data används därefter för att kunna gruppera optimala batteripaket. **Trots alla säkerhetsåtgärder måste man alltid hantera batterierna varsamt. För en säker drift måste följande punkter tvunget beaktas.**

En säker drift är endast möjlig om battericellerna är intakta! En felaktig hantering leder till skador på cellerna.

Obs! Olika analyser har bekräftat att en felaktig användning och bristfällig skötsel ofta är en orsak till skador på högeffektbatterier.

Anvisningar för hantering av batteriet

1. Batteriet som medföljer den batteridrivna produkten är inte uppladdat. Det måste därför laddas upp innan du kan använda det för första gången.
2. För bästa möjliga batteriprestanda bör du undvika

S

3. Förvara ditt batteri på en sval plats, helst vid 15°C, och håll det uppladdat till 40 %.
4. Litiumjon-batterier är utsatta för en naturlig åldring. Batteriet måste bytas ut senast när kapaciteten uppgår till endast 80 % av ett nytt batteri. Svaga celler i ett förbrukat batteri kan inte längre uppfylla de effektkraven och utgör därmed en säkerhetsrisk.
5. Kasta aldrig förbrukade batterier i eld. Explosionsfara!
6. Sätt inte eld på batteriet och förbränn det inte.
7. **Batterier får inte djupurladdas!**
En djupurladdning skadar battericellerna. Den vanligaste orsaken till djupurladdning är att batterierna har förvarats för lång tid eller att delvis urladdade batterier inte har använts. Avbryt arbetet när du märker att effekten i elverktyget avtar markant eller om skydds elektronik löser ut. Batteriet får endast läggas undan för förvaring efter att det har laddats upp komplett.
8. **Skydda batterier och verktyg mot överbelastning!**
Överbelastning leder snabbt till överhettning och skador på cellerna i batterihöljets inre. Överhettningen märks inte av på utsidan.
9. **Undvika skador och slag!**
Byt genast ut batterier som har fallit ned från en meters höjd eller mer, eller som har utsatts för kraftiga slag. Detta gäller även om batteriets hölje verkar vara oskadat. Battericellerna i batteriets inre kan vara allvarligt skadade. Beakta även instruktionerna för hantering av förbrukade batterier.
10. Vid överbelastning och överhettning kopplar den integrerade säkerhetsfrånkopplingen ifrån elverktyget av skyddsskäl. **Varning!** Fortsätt inte att trycka in strömbrytaren efter att skyddskretsen har slagit ifrån elverktyget. Detta kan leda till skador på batteriet.
11. Använd endast original-batterier. Om andra batterier används finns det risk för personskador, explosion och brandfara.

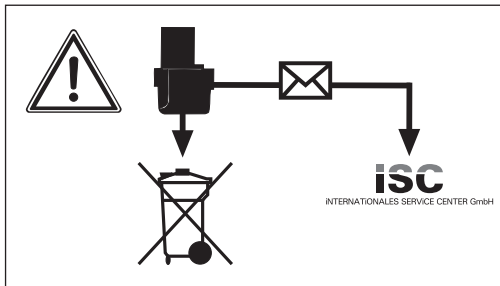
Anvisningar för laddare och laddning

1. Beakta uppgifterna som anges på laddarens typskylt. Anslut laddaren endast till sådan nätspänning som anges på typskylten.
2. Skydda laddaren och ledningen mot skador och vassa kanter. Skadade kablar måste genast bytas ut av en behörig elinstallatör.
3. Se till att laddaren, batterierna och den batteridrivna produkten är otillgängliga för barn.
4. Använd inga skadade laddare.
5. Använd inte den medföljande laddaren för att ladda andra batteridrivna produkter.
6. Batteriet värms upp vid alltför stor belastning. Låt batteriet svalna till rumstemperatur innan du laddar det.
7. **Batterier får inte överladdas!**
Beakta de maximala laddningstiderna. Dessa laddningstider gäller endast för urladdade batterier. Om ett batteri som är uppladdat, antingen helt eller delvis, ansluts flera gånger kommer detta att leda till överladdning, samtidigt som cellerna skadas. Låt inte batterierna sitta kvar i laddaren i flera dagar.
8. **Använd och ladda aldrig batterier om du tror att de inte har laddats under senaste 12 månaderna.** Det finns hög risk för att batteriet redan har omfattande skador (djupurladdning).
9. Om batteriet laddas vid en temperatur under 10°C kommer cellerna att skadas kemiskt. Detta kan leda till brand.
10. Använd inga batterier som har värmts upp under laddningen. Det finns risk för att battericellerna har skadats.
11. Använd inga batterier som har deformerats under laddning, eller som uppvisar andra otypiska symptom (läckande gas, knackande eller väsande ljud).
12. Ladda inte ur batteriet helt (rekommenderad urladdning max. 80 %). En komplett urladdning leder till att battericellerna åldras i förtid.
13. Lämna aldrig batterierna utan uppsikt medan de laddas!

Skydda mot miljöpåverkan

1. Bär lämpliga arbetskläder. Använd skyddsglasögon.
2. **Skydda din batteridrivna produkt och laddaren mot fukt och regn.** Fukt och regn kan leda till farliga skador på battericellerna.
3. Använd inte den batteridrivna produkten i närheten av ångor eller brännbara vätskor.
4. Använd laddaren och batteridrivna produkter endast i torrt skick och vid en omgivningstemperatur mellan 10 och 40°C.
5. Förvara inte batteriet på platser som kan uppnå en temperatur över 40°C, i synnerhet inte i fordon som har parkerats i solen.
6. **Skydda batterierna mot överhettning!**
Överbelastning, överladdning eller solstrålning leder till överhettning och skador på cellerna. Ladda inte och använd inte batterier som har överhettats – byt genast ut dem.
7. **Förvaring av batterier, laddare och batteridrivna produkter.** Förvara laddaren och din batteridrivna produkt endast i torra utrymmen vid en omgivningstemperatur mellan 10 och 40°C. Förvara litiumjon-batteriet svalt och torrt vid 10-20°C. Skyddas mot luftfuktighet och direkt

- solstrålning. Förvara batterierna endast i laddat skick (min. 40 % uppladdat).
8. Förhindra att litiumjon-batteriet fryser till. Batteriet som har lagrats längre än 60 minuter under 0°C måste kastas.
 9. Var försiktig när du hanterar batterier med tanke på den elektrostatisk laddningen: elektrostatiska urladdningar leder till skador på skyddselektroniken och battericellerna! Undvik därför tvunget att elektrostatisk uppladdning uppstår och rör aldrig vid batteriets poler!



Laddningsbara batterier och batteridrivna elverktyg innehåller miljöfarliga material. Kasta inte batteridrivna produkter i hushållssoporna. Om produkten är defekt eller sliten, ta ut batteriet och skicka in det till iSC GmbH, Eschenstraße 6, D-94405 Landau, Tyskland, eller skicka in det kompletta batteridrivna verktyget om batteriet inte kan demonteras. Endast tillverkaren kan garantera en föreskriven avfallshantering.

När du returnerar eller avfallshanterar batterier eller batteridrivna produkter, måste du se till att dessa förpackas separat i plastpåsar för att undvika kortslutningar eller brand!

Säkerhetsanvisningar

- Kontrollera materialet du ska trimma innan du startar maskinen. Ta bort ev. främmande föremål. Var uppmärksam på främmande föremål medan du använder maskinen. Om du ändå skulle stöta på ett hinder medan du trimmar, måste du genast koppla ifrån maskinen. Ta sedan bort hindret.
- Använd endast maskinen vid tillräcklig belysning.
- Se till att du står stabilt och säkert när du använder maskinen. Var försiktig när du går bakåt - risk för att du snarar!
- Håll alltid maskinen under uppsikt när den ligger på arbetsplatsen. Om du behöver avbryta ditt arbete måste du lägga undan maskinen på en säker plats.
- Om du behöver avbryta ditt arbete för att använda maskinen på ett annat ställe måste du

tvunget slå ifrån den innan du går iväg.

- Använd aldrig maskinen vid regn eller i fuktig eller våt omgivning.
- Skydda maskinen mot fukt och regn.
- Innan du slår på maskinen måste du övertyga dig om att skäranordningen inte rör vid stenar eller andra föremål.
- Bär alltid lämpliga arbetskläder för att förhindra skador på huvud, händer eller fötter. Bär hjälm, skyddsglasögon (eller ett skyddsvisir), höga stövlar (eller kraftiga skor och långa byxor av kraftigt tyg) och arbetshandskar.
- Håll maskinen på tillräckligt avstånd från kroppen under arbetets gång.
- Koppla endast in maskinen om den är vänd på rätt håll och du håller den i arbetsläge.
- Stäng av motorn: Om du inte använder maskinen, om maskinen inte är under uppsikt, om maskinen ska kontrolleras, om spolen ska bytas ut eller om maskinen ska transporteras till ett annat ställe.
- Se till att tillräckligt avstånd finns mellan maskinen och personer, särskilt barn, och husdjur. Stenar och andra föremål som finns i det avtrimmade gräset kan virvlas upp.
- Medan du använder maskinen måste du se till att avståndet till personer och djur uppgår till minst 5 m.
- Kör inte med maskinen mot hårda föremål. Det finns risk för personskador eller skador på maskinen.
- Använd skyddskåpens kant till att avgränsa maskinen från murar, olika ytor samt bräckliga föremål.
- Använd aldrig maskinen utan skyddsanordning.

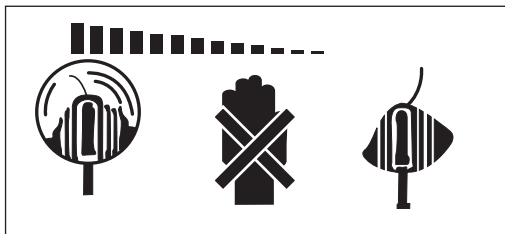
⚠ OBS! Skyddsanordningen ska skydda dig och andra personer och är mycket viktig för att maskinen ska fungera på avsett vis. Om detta inte beaktas och maskinen ändå används, utgör maskinen inte endast en potentiell riskkälla utan leder även till att alla garantianspråk upphör att gälla.

- Försök aldrig hålla fast skäranordningen med händerna. Vänta alltid tills den har stannat helt.
- Använd endast en original-skäranordning.
- Se till att ventilationsöppningarna är rena från smuts.
- Försök inte att trimma av gräs som inte växer på marken. Till exempel får du inte försöka trimma av gräs som växer på murar, stenar eller liknande.
- Inom maskinens arbetsområde är användaren

S

- ansvarig för alla personskador samt skador på främmande egendom som har uppstått vid användning av maskinen.
- Se till att maskinen är frånkopplad när du korsar vägar eller singelstigar.
 - När du inte använder maskinen ska du se till att den förvaras på en torr plats utom räckhåll för barn.
 - Använd endast grästrimmern enligt de beskrivningar som ges i denna bruksanvisning och håll den alltid lodrätt mot marken. Alla andra lägen är farliga.
 - Kontrollera regelbundet att skruvarna är ordentligt åtdragna.
 - Se till att ytan där du ska arbeta med maskinen är fri från kablar och andra föremål.
 - Om du måste lyfta maskinen inför transport, måste du först slå ifrån motorn och sedan vänta tills verktyget har varvat ner helt. Stäng av motorn innan du lämnar maskinen.
 - När du använder maskinen får du under inga omständigheter köra mot hårda föremål eftersom detta annars kan leda till personskador eller skador på maskinen.
 - Vid reparation får endast original-reservdelar användas.
 - Innan du tar maskinen i drift och varje gång som maskinen har stött emot någonstans måste du kontrollera om maskinen är sliten eller skadad. Lämna in den för reparation vid behov.
 - Se alltid till att dina händer och fötter inte är i närheten av skäransordningen, framför allt när du kopplar in motorn.
 - Efter att du har dragit ut en ny tråd måste du hålla grästrimmern i normalt arbetsläge innan du kopplar in maskinen.
 - Dra alltid ut batteriet om du vill kontrollera, rengöra eller genomföra arbetsuppgifter vid maskinen samt om du inte använder maskinen.

⚠ Varning! Efter att du har kopplat ifrån grästrimmern fortsätter nylontråden att rotera ytterligare ett par sekunder.



Förvara säkerhetsanvisningarna på ett säkert ställe.

Förklaring av skylten på maskinen (se bild 17)

- 1: Varning!
- 2: Använd ögonskydd.
- 3: Skydda mot fuktig omgivning.
- 4: Läs igenom bruksanvisningen noggrant innan du använder maskinen.
- 5: Se till att inga andra personer finns i farozonen.
- 6: Verktyget efterroterar.

2. Beskrivning av maskinen (bild 1/2)

- 1 Inkopplingsspärr
- 2 Strömbrytare
- 3 Fästskruv
- 4 Stödhandtag
- 5 Höjinställning
- 6 Kantstyrning
- 7 Knivhuvud
- 8 Skyddskåpa
- 9 Kniv
- 10 Laddare
- 11 Batteri
- 12 Monteringshjälp

3. Ändamålsenlig användning

Maskinen är avsedd för trimning av gräsmattor och mindre gräsytor i privata och hobbyanlagda trädgårdar.

Maskiner för sådana trädgårdar får inte användas till offentliga grönområden, parker, sportanläggningar, gator eller inom lant- och skogsbruk. En förutsättning för ändamålsenlig användning av maskinen är att tillverkarens bruksanvisning beaktas.

Varning! För att undvika personskador samt materiella skador får maskinen inte användas till att finfördela material inför kompostering.

Maskinen får endast användas till sitt avsedda ändamål. Användningar som sträcker sig utöver detta användningsområde är ej ändamålsenliga. För materialskador eller personskador som resulterar av sådan användning ansvarar användaren/operatören själv. Tillverkaren övertar inget ansvar.

Tänk på att våra produkter endast får användas till ändamålsenligt syfte och inte har konstruerats för kommersiell, hantverksmässig eller industriell användning. Vi ger därför ingen garanti om maskinen används inom kommersiella, hantverksmässiga eller industriella verksamheter eller vid liknande aktiviteter.

4. Tekniska data

Varvtal n_0	8 000 min ⁻¹
Snittdiameter	Ø 25 cm
Max. drifttid	ca 35 min
Ljudeffektnivå L_{WA}	85 dB
Osäkerhet K	3 dB(A)
Ljudtrycksnivå L_{pA}	69,2 dB
Utbytbart batteri	18 V DC / 1 300 mAh
Vibration i handtag a_{hv}	≤ 2,5 m/s ²
Osäkerhet K	1,5 m/s ²
Vikt	1,9 kg

Laddare

Nätspänning	100 V - 240 V AC, 50-60 Hz
-------------	----------------------------

Utgång

Nominell spänning	24 V DC
Nominell ström	350 mA

Bullret från denna maskin kan överskrida 85 dB(A). I sådana fall ska användaren skyddas med bullerskyddande åtgärder. Bullret har mätts upp enligt EN 60745-1. Vibrationerna som handtaget avger har mätts upp enl. EN 60745-1.

Varning!

Vibrationsemissionsvärdet som anges har mätts upp med en standardiserad provningsmetod och kan variera beroende på vilket sätt som elverktyget används. I undantagsfall kan det faktiska värdet överstiga det angivna värdet.

Vibrationsemissionsvärdet som anges kan användas om man vill jämföra olika elverktyg.

Vibrationsemissionsvärdet som anges kan även användas för en första bedömning av inverkan från maskinen.

Varning!

Vibrationsvärdet förändras pga. elverktygets användningsområde och kan i undantagsfall ligga över det angivna värdet.

Begränsa uppkomsten av buller och vibration till ett minimum!

- Använd endast intakta maskiner.
- Underhåll och rengör maskinen regelbundet.
- Anpassa ditt arbetssätt till maskinen.
- Överbelasta inte maskinen.
- Lämna in maskinen för översyn vid behov.
- Slå ifrån maskinen om den inte längre används.
- Bär handskar.

5. Innan du använder maskinen

5.1 Montera skyddskåpan (bild 3)

Sätt skyddskåpan (bild 3/pos. 8) på motorhuvudet enligt beskrivningen i bild 3 och fixera den därefter med skruvar (bild 3/pos. A).

5.2. Montera knivhuvudet (bild 4)

Sätt knivhuvudet (bild 4/pos. 7) i fästet på motoraxeln. Knivhuvudet ska snäppa in hörbart.

5.3 Montera stödhandtaget (bild 2, 5-6)

Lossa på det förmonterade vredet (bild 2/pos. 3) och skruven (bild 5/pos. B). Skjut handtaget till läget som visas i bild 5 och sätt sedan tillbaka skruven i hålet. Fixera därefter handtaget med vredet (bild 6/pos. 3).

5.4 Höjdinställning (bild 1)

Lossa på höjdinställningen (bild 1/pos. 5) tills grästrimmerns stång kan skjutas samman eller dras isär lätt. Ställ sedan in den avsedda arbetshöjden och fixera stången i detta läge genom att dra åt överfallsmuttern.

5.5 Ställa in stödhandtaget (bild 8)

Lossa på fästskruven (bild 8/pos. 3) till stödhandtaget tills handtaget utan vidare kan fällas framåt eller bakåt. Ställ in avsett läge och dra sedan åt fästskruven på nytt.

5.6 Ställa in stångens lutningsvinkel (bild 9)

Ställ upp grästrimmern och håll den stabilt mot marken. Tryck ned pedalen för att ställa in lutningsvinkeln (bild 9/pos. D). Därefter kan du ställa in stången på avsedd lutningsvinkel. För att lutningsvinkeln ska fixeras måste du släppa pedalen och sedan låta stången snäppa in. Stången kan ställas in på tre olika lägen.

S

5.7 Ladda batteriet (bild 10-11)

1. Dra ut batteriet ur maskinen. Tryck på spärrknappen (bild 10/pos. E) på sidan.
2. Kontrollera att nätspänningen som anges på märkskylten stämmer överens med nätspänningen i vägguttaget. Anslut laddarens nätkabel till ett stickuttag och anslut stickkontakten (bild 11/pos. H) till laddningsuttaget (bild 11/pos. G) på batteriet. Den röda lysdioden (bild 11/pos. F) indikerar att batteriet laddas.
3. Laddaren avslutar uppladdningen automatiskt när batteriet är fulladdat (efter ca 3 - 5 tim). Den gröna lysdioden tänds (bild 11/pos. F).

Medan batteriet laddas värms det en aning. Detta är dock normalt.

Om batteriet inte kan laddas måste du kontrollera

- att nätspänning finns i vägguttaget
- att det finns fullgod kontakt vid laddningskontaktarna

Om batteriet fortfarande inte kan laddas måste du skicka in

- laddaren och
- batteriet

till vår kundtjänstavdelning.

För att batteriets livslängd ska bli så lång som möjligt måste du alltid ladda batteriet i god tid. Detta är alltid nödvändigt om du märker att den batteridrivna grästrimmerns prestanda börjar försvagas. Se till att batteriet aldrig laddas ur helt. Detta leder till att batteriet förstörs!

6. Använda maskinen

Beakta följande instruktioner för att få ut största möjliga prestanda av din grästrimmer:

- Använd inte grästrimmern utan skyddsanordning.
- Använd inte grästrimmern om gräset är blött. Bästa resultatet får du om gräset är torrt.
- För att slå på grästrimmern, tryck in brytarspärren (bild 2/pos. 1) och därefter strömbrytaren (bild 2/pos. 2).
- Släpp strömbrytaren (bild 2/pos. 2) för att slå ifrån grästrimmern.
- För endast grästrimmern mot gräset medan du håller strömbrytaren intryckt, dvs. medan grästrimmern är i drift.
- För att trimma på rätt sätt måste du luta grästrimmern en aning och svänga den medan du går framåt. Håll grästrimmern i ca 30° lutning (se bild 14 och 15).

- Om gräset är högt måste du kapa det stegvis (se bild 16).
- Använd skyddskåpan för att undvika onödigt högt slitage.
- Kör inte med grästrimmern intill hårda föremål eftersom detta leder till onödigt slitage.

Använda grästrimmern som kantskärare (bild 7)

För att trimma kanter på gräsmattor och rabatter kan grästrimmern omfunktioneras på följande sätt:

- Ta ut batteriet (bild 10).
- Dra inställningshylsan (bild 7/pos. C) i riktningen som visas i bild 7.
- Dra inställningshylsan tillbaka och vrid samtidigt på den undre delen av trimmern med 180° tills den snäpper fast.
- På detta sätt har grästrimmern omfunktionerats till en kantskärare som kan användas till vertikala snitt i gräsmattan.

7. Rengöring, underhåll och reservdelsbeställning

Koppla ifrån grästrimmern och ta ut batteriet innan du ställer undan och rengör den (bild 10).

7.1 Rengöra maskinen

- Håll skyddsanordningarna, ventilationsöppningarna och motorkåpan i så damm- och smutsfritt skick som möjligt. Torka av maskinen med en ren duk eller blås av den med tryckluft med svagt tryck.
- Vi rekommenderar att du rengör maskinen efter varje användningstillfälle.
- Rengör maskinen med jämna mellanrum med en fuktig duk och en aning såpa. Använd inga rengörings- eller lösningsmedel. Dessa kan skada maskinens plastdelar. Se till att inga vätskor tränger in i maskinens inre.
- Ta bort avlagringar på skyddskåpan med en borste.

7.2 Byta ut kniven (bild 12-13)

OBS! Ta tvunget ut batteriet innan du byter ut kniven (bild 10)!

- Använd den bifogade monteringshjälpen för att montera och demontera kniven (bild 12/pos. 12).
- För att ta ut kniven måste du först skjuta kniven inåt och sedan ta ut den genom den stora öppningen enligt beskrivningen i bild 12.
- Montera in den nya kniven i omvänd ordningsföljd. Kontrollera att kniven snäpper in rätt enligt beskrivningen i bild 13.

7.3 Underhåll

I maskinens inre finns inga delar som kräver underhåll.

7.4 Reservdelsbeställning

Ange följande information när du beställer reservdelar:

- Produkttyp
- Produktens artikelnummer
- Produktens ID-nr.
- Reservdelsnumret för reservdelen

Aktuella priser och ytterligare information finns på www.isc-gmbh.info

Reservkniv art.-nr.: 34.057.30

8. Skrotning och återvinning

Produkten ligger i en förpackning som fungerar som skydd mot transportskador. Denna förpackning består av olika material som kan återvinnas. Lämna in förpackningen till ett insamlingsställe för återvinning. Produkten och dess tillbehör består av olika material som t ex metaller och plaster. Lämna in defekta delar till ett godkänt insamlingsställe i din kommun. Hör efter med din kommun eller med försäljaren i din specialbutik.

9. Störningar

Maskinen startar inte:
Kontrollera att batteriet är fulladdat och att laddaren fungerar. Om maskinen inte fungerar trots att spänning finns i nätet, ska den skickas in till kundtjänst (se adress).



ⓧ Gælder kun EU-lande

Ⓝ Smid ikke el-værktøj ud som almindeligt husholdningsaffald.

I henhold til EF-direktiv 2002/96 om elektroaffald og dets omsættelse til national lovgivning skal brugt el-værktøj indsamles adskilt og indleveres på genbrugsstation.

Recycling-alternativ til tilbagesendelse af brugt vare:

Ejeren af det elektroniske apparat er forpligtet til – som et alternativ i stedet for tilbagesendelse – at medvirke til, at relevante dele af apparatet genanvendes ifølge miljøforskrifterne i tilfælde af overdragelse af ejerskab til tredjemand. Det brugte apparat kan også overdrages til et deponeringssted, som vil varetage bortskaffelsen af apparatets dele i overensstemmelse med nationale bestemmelser vedrørende skrotning og genbrug. Ikke omfattet heraf er tilbehørsdele og hjælpemidler, som ikke indeholder elektroniske komponenter.

Ⓢ Endast för EU-länder

Kasta inte elverktyg i hushållssoporna.

Enligt det europeiska direktivet 2002/96/EG om avfall som utgörs av eller innehåller elektriska eller elektroniska produkter och dess tillämpning i den nationella lagstiftningen, måste förbrukade elverktyg källsorteras och lämnas

Återvinnings-alternativ till begäran om återsändning:

Som ett alternativ till återsändning är ägaren av elutrustningen skyldig att bidra till ändamålsenlig avfallshantering för det fall att utrustningen ska skrotas. Efter att den förbrukade utrustningen har lämnats in till en avfallsstation kan den omhändertas i enlighet med gällande nationella lagstiftning om återvinning och avfallshantering. Detta gäller inte för tillbehör delar och hjälpmedel utan elektriska komponenter vars syfte har varit att komplettera den förbrukade utrustningen.



ⓀⓃ

Eftertryk eller anden form for mangfoldiggørelse af skriftligt materiale, ledsagepapirer indbefattet, som omhandler produkter, er kun tilladt efter udtrykkelig tilladelse fra ISC GmbH.

Ⓢ

Eftertryck eller annan duplicering av dokumentation och medföljande underlag för produkter, även utdrag, är endast tillåtet med uttryckligt tillstånd från ISC GmbH.

(DK) (N) GARANTIBEVIS

Kære kunde!

Vore produkter er underlagt streng kvalitetskontrol. Hvis produktet alligevel på et tidspunkt skulle udvise fejl, beklager vi naturligvis dette og beder dig kontakte vores kundeservice på adressen, som står angivet på dette garantibevis. Du kan naturligvis også ringe til os på det nedenfor angivne servicenummer. For indfrielse af garantikrav gælder følgende:

1. Nærværende garanti fastsætter betingelserne for udvidede garantiydelse. Garantibestemmelser fastsat ved lov berøres ikke af nærværende garanti. Vores garantiydelse er gratis.
2. Garantiydelsen omfatter udelukkende mangler, som kan føres tilbage til materiale- eller produktionfejl, og begrænser sig til afhjælpning af disse resp. levering af erstatningsprodukt. Bemærk, at vore produkter ikke er konstrueret til erhvervsmæssig, håndværksmæssig eller industriel brug. Garantiaftale kan derfor ikke anses for indgået, såfremt produktet anvendes i erhvervsmæssigt, håndværksmæssigt, industrielt eller lignende øjemed. Endvidere dækker garantien ikke erstatningsydelser for transportskader, skader som følge af tilsidesættelse af montagevejledningens anvisninger eller som følge af usagkyndig installation, tilsidesættelse af brugsanvisningen (f.eks. tilslutning til forkert netspænding eller strømtype), misbrug eller usagkyndig anvendelse (f.eks. overbelastning eller brug af værktøj eller tilbehør, som ikke er godkendt), tilsidesættelse af vedligeholdelses- og sikkerhedsforskrifter, indtrængen af fremmedlegemer i apparatet (f.eks. sand, sten eller støv), brug af vold eller eksterne påvirkninger udefra (f.eks. fordi produktet tabes) samt skader, der hidrører fra almindelig slitage. Dette gælder især batterier, som vi dog alligevel yder 12 måneders garanti på

Garantien mister sin gyldighed, hvis der allerede er blevet foretaget indgreb i apparatet.
3. Garantiperioden udgør 2 år at regne fra købsdatoen. Garantikrav skal gøres gældende inden for to uger, efter at defekten er blevet konstateret. Garantikrav kan ikke gøres gældende efter garantiperiodens udløb. Reparation eller udskiftning af apparatet medfører ikke forlængelse af garantiperioden, heller ikke for eventuelt indbyggede reservedele. Dette gælder også servicearbejder, der foretages på stedet.
4. For at kunne gøre garantikrav gældende skal du sende det defekte produkt portofrit til nedenstående adresse. Original købskvittering eller lignende dateret dokumentation skal vedsendes. Købskvitteringen skal gemmes som dokumentation! Beskriv venligst så nøjagtigt som muligt grunden til din reklamation. Er defekten omfattet af garantien, vil produktet omgående blive repareret og returneret, eller du vil modtage et helt nyt.

Mod betaling udbedrer vi naturligvis også gerne defekter på produktet, som ikke/ikke længere er omfattet af garantien. Du skal blot indsende produktet til vores serviceadresse.

GARANTIBEVIS

Bästa kund,

Våra produkter genomgår en sträng kvalitetskontroll. Om denna produkt mot förmodan inte fungerar på rätt sätt, beklagar vi detta och ber dig att kontakta vår serviceavdelning under adressen som anges på garantikortet. Vi står även gärna till tjänst på telefon under servicenumret som anges nedan. Följande punkter gäller för att du ska kunna göra anspråk på garantin:

1. I dessa garantivillkor regleras extra garantitjänster. Garantianspråk som regleras enligt lag påverkas inte av denna garanti. Våra garantitjänster är gratis för dig.
2. Garantitjänsterna täcker endast in sådana brister som kan härledas till material- eller fabriktionsfel och är begränsade till arbetsuppgifter som syftar till att åtgärda dessa brister eller byta ut produkten. Tänk på att våra produkter endast får användas till ändamålsenligt syfte och inte har konstruerats för yrkesmässig, hantverksmässig eller industriell användning. Ett garantiavtal sluts därför ej om produkten ska användas inom yrkesmässiga, hantverksmässiga eller industriella verksamheter eller vid liknande aktiviteter. Vår garanti omfattar dessutom inte ersättning för transportskador, skador som kan härledas till missaktade monteringsanvisningar eller ej föreskriven installation, åsidosatt bruksanvisning (t ex anslutning till felaktig nätspänning eller strömart), missbruk eller ej ändamålsenliga användningar (t ex överbelastning av produkten eller användning av ej godkända insatsverktyg eller tillbehör), åsidosatta underhålls- och säkerhetsbestämmelser, främmande partiklar som har trängt in i produkten (t ex sand, sten eller damm), yttre våld eller yttre påverkan (t ex skador om produkten har fallit ned) samt normalt och användningsbundet slitage. Detta gäller särskilt för batterier som täcks av en 12 månaders garanti.

Anspråk på garanti upphör att gälla om ingrepp redan har gjorts i produkten.

3. Garantitiden uppgår till 2 år och gäller från datumet när produkten köptes. Medan garantitiden fortfarande gäller ska anspråk på garanti ställas inom två veckor efter att defekten fastställdes. Det är inte möjligt att ställa anspråk på garanti efter att garantitiden har löpt ut. Garantitiden förlängs inte när produkten repareras eller byts ut, dessutom medför sådana arbeten inte att en ny garantitid börjar gälla för produkten eller för ev. reservdelar som har monterats in. Detta gäller även vid hembesök.
4. För att du ska kunna ställa anspråk på garantin ska den defekta produkten skickas in i tillräckligt frankerat skick till adressen som anges nedan. Bifoga kvittot i original eller ett annat daterat köpebevis. Förvara därför kassakvittot på en säker plats! Beskriv orsaken till reklamationen så noggrant som möjligt. Om defekten i produkten täcks av våra garantitjänster, får du genast en reparerad eller ny apparat av oss.

Givetvis kan vi även, mot debitering, åtgärda skador som antingen inte täcks av garantin eller som har uppstått efter garantitidens slut. Skicka in produkten till nedanstående serviceadress.