

- Ⓓ **Bedienungsanleitung**  
Hauswasserwerk
- ⒼⒷ **Operating Instructions**  
House Waterworks
- Ⓕ **Mode d'emploi**  
Système domestique de pompage d'eau
- ⒹⒻ **Gebruiksaanwijzing**  
Huiswatervoorzieningsinstallatie
- Ⓘ **Istruzioni per l'uso**  
Centralina idrica
- ⒹⓀ  
Ⓓ **Brugsanvisning**  
til husvandværk
- ⒶⓁ **Instrukcja obsługi**  
Przenośne urządzenie hydroforowe
- Ⓕ **Használati utasítás**  
Házi vízmű
- ⒻⓇ  
ⒻⒻ **Upute za uporabu**  
Kućni vodovod
- ⒻⓇ **Руководство по эксплуатации**  
установки водоснабжения

1



Art.-Nr.: 41.732.20

I.-Nr.: 01017

RHW  
**1100 Niro/Niro**

**Einhell**<sup>®</sup>  
**ROYAL**

**D****1. Sicherheitshinweise**

- Bitte lesen Sie die Gebrauchsanweisung sorgfältig durch und beachten Sie deren Hinweise. Machen Sie sich anhand dieser Gebrauchsanweisung mit dem Gerät, dem richtigen Gebrauch sowie den Sicherheitshinweisen vertraut.
- Der Zugriff von Kindern, ist durch geeignete Maßnahmen zu verhindern.
- Der Benutzer ist im Arbeitsbereich des Gerätes gegenüber Dritten verantwortlich.
- Vor Inbetriebnahme ist durch fachmännische Prüfung sicherzustellen, dass die geforderten elektrischen Schutzmaßnahmen vorhanden sind.
- Vorsicht!

An stehenden Gewässern, Garten- und Schwimmteichen und in deren Umgebung ist die Benützung der Pumpe nur mit Fehlerstrom-Schutzschalter mit einem auslösenden Nennstrom bis 30mA (nach VDE 0100 Teil 702 und 738) zulässig.

Die Pumpe ist nicht zum Einsatz in Schwimmbecken, Planschbecken jeder Art und sonstigen Gewässern geeignet, in welchen sich während des Betriebs Personen oder Tiere aufhalten können.

Ein Betrieb der Pumpe während des Aufenthalts von Mensch oder Tier im Gefahrenbereich ist nicht zulässig.

- Fragen Sie Ihren Elektrofachmann!  
Führen Sie vor jeder Benutzung eine Sichtprüfung des Gerätes durch. Benützen Sie das Gerät nicht, wenn Sicherheitsvorrichtungen beschädigt oder abgenutzt sind. Setzen Sie nie Sicherheitsvorrichtungen außer Kraft.
- Verwenden Sie das Gerät ausschließlich entsprechend dem in dieser Gebrauchsanweisung angegebenen Verwendungszweck.
- Sie sind für die Sicherheit im Arbeitsbereich verantwortlich
- Sollte das Kabel oder der Stecker aufgrund äußerer Einwirkungen beschädigt werden, so darf das Kabel nicht repariert werden! Das Kabel muss gegen ein neues ausgetauscht werden. Diese Arbeit darf nur durch einen Elektrofachmann ausgeführt werden.
- Die auf dem Typenschild des Hauswasserwerkes angegebene Spannung von 230 Volt Wechselspannung muss der vorhandenen Netzspannung entsprechen.

- Das Hauswasserwerk niemals am Netzkabel anheben, transportieren oder befestigen.
- Stellen Sie sicher, dass die elektrische Steckverbindungen im überflutungssicheren Bereich liegen, bzw. vor Feuchtigkeit geschützt sind.
- Vor jeder Arbeit am Hauswasserwerk Netzstecker ziehen.
- Vermeiden Sie, dass das Hauswasserwerk einem direkten Wasserstrahl ausgesetzt wird.
- Für die Einhaltung ortsbezogener Sicherheits- und Einbaubestimmungen ist der Betreiber verantwortlich. (Fragen Sie eventuell einen Elektrofachmann)
- Folgeschäden durch eine Überflutung von Räumen bei Störungen am Hauswasswerk hat der Benutzer durch geeignete Maßnahmen (z.B. Installation von Alarmanlage, Reservepumpe o.ä.) auszuschließen.
- Bei einem eventuellen Ausfall des Hauswasserwerkes dürfen Reparaturarbeiten nur durch einen Elektrofachmann oder durch den ISC-Kundendienst durchgeführt werden.
- Das Hauswasserwerk darf nie trocken laufen, oder mit voll geschlossener Ansaugleistung betrieben werden. Für Schäden am Hauswasserwerk, die durch Trockenlauf entstehen, erlischt die Garantie des Herstellers.
- Die Pumpe darf nicht für den Betrieb von Schwimmbecken verwendet werden.
- Die Pumpe darf nicht in den Trinkwasserkreislauf eingebaut werden.

**2. Beständigkeit**

Die maximale Temperatur der Förderflüssigkeit sollte im Dauerbetrieb +35°C nicht überschreiten.

Mit dieser Pumpe dürfen keine brennbaren, gasenden oder explosiven Flüssigkeiten gefördert werden.

Die Förderung von aggressiven Flüssigkeiten (Säuren, Laugen, Silosickersaft usw.) sowie Flüssigkeiten mit abrasiven Stoffen (Sand) ist ebenfalls zu vermeiden.

**3. Bestimmungsgemäße Verwendung****Einsatzbereich**

- Zum Bewässern und Gießen von Grünanlagen, Gemüsebeeten und Gärten
- Zum Betrieb von Rasensprengern
- Mit Vorfilter zur Wasserentnahme aus Teichen, Bächen, Regentonnen, Regenwasser-Zisternen und Brunnen

- zur Hauswasserversorgung

#### Fördermedien

Zur Förderung von klarem Wasser (Süßwasser), Regenwasser oder leichte Waschlauge/ Brauchwasser.

Bitte beachten Sie, dass unsere Geräte bestimmungsgemäß nicht für den gewerblichen, handwerklichen oder industriellen Einsatz konstruiert wurden. Wir übernehmen keine Gewährleistung, wenn das Gerät in Gewerbe-, Handwerks- oder Industriebetrieben sowie bei gleichzusetzenden Tätigkeiten eingesetzt wird.

#### 4. Bedienungshinweise

Grundsätzlich empfehlen wir die Verwendung eines Vorfilters und einer Sauggarnitur mit Saugschlauch, Saugkorb und Rückschlagventil, um lange Wiederansaugzeiten und eine unnötige Beschädigung der Pumpe durch Steine und feste Fremdkörper zu verhindern.

#### 5. Technische Daten:

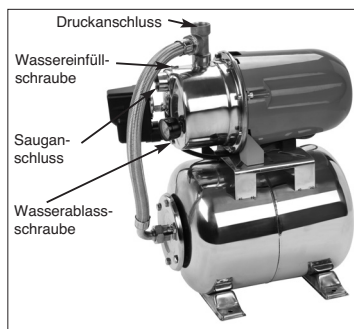
Netzanschluss:	230V ~ 50 Hz
Aufnahmeleistung:	1100 Watt
Fördermenge max.	4000 l/h
Förderhöhe max.	43 m
Förderdruck max.	4,3 bar
Ansaughöhe max.	8 m
Druck und Sauganschluss:	1" IG
Wassertemperatur max.	35°C
Behälterinhalt:	20 l
Einschaltdruck bei ca.:	1,5 bar
Ausschaltdruck bei ca.:	3 bar

#### 6. Elektrischer Anschluss

- Der elektrische Anschluss erfolgt an einer Schutzkontakt-Steckdose 230 V ~ 50 Hz. Absicherung mindestens 10 Ampere
- Gegen Überlastung oder Blockierung wird der Motor durch den eingebauten Temperaturwächter geschützt. Bei Überhitzung schaltet der Temperaturwächter die Pumpe automatisch ab und nach dem Abkühlen schaltet sich die Pumpe wieder selbstständig ein.

#### 7. Saugleitung

- Der Durchmesser der Saugleitung, ob Schlauch oder Rohr, sollte mindestens 1 Zoll betragen; bei mehr als 5 m Saughöhe wird 1 1/4 Zoll empfohlen.
- Saugventil (Fußventil) mit Saugkorb an die Saugleitung montieren. Falls nicht möglich, muss ein Rückschlagventil in die Saugleitung installiert werden.
- Die Saugleitung von der Wasserentnahme zur Pumpe steigend verlegen. Vermeiden Sie unbedingt die Verlegung der Saugleitung über die Pumpenhöhe, Luftblasen in der Saugleitung verzögern und verhindern den Ansaugvorgang.
- Saug- und Druckleitung sind so anzubringen, dass diese keinen mechanischen Druck auf die Pumpe ausüben.
- Das Saugventil sollte genügend tief im Wasser liegen, sodass durch Absinken des Wasserstandes ein Trockenlauf der Pumpe vermieden wird.
- Eine undichte Saugleitung verhindert, durch Luftansaugen, das Ansaugen des Wassers.
- Vermeiden Sie das Ansaugen von Fremdkörpern (Sand usw.), falls notwendig ist ein Vorfilter anzubringen.



#### 8. Druckleitungsanschluss

- Die Druckleitung (sollte mind. 3/4" sein) muss direkt oder über einen Gewindenippel an den Druckleitungsanschluss (1" IG) der Pumpe angeschlossen werden.
- Selbstverständlich kann mit entsprechenden

**D**

Verschraubungen ein 1/2" Druckschlauch verwendet werden. Die Förderleistung wird durch den kleineren Druckschlauch reduziert.

- Während des Ansaugvorgangs sind die in der Druckleitung vorhandenen Absperrorgane (Spritzdüsen, Ventile etc.) voll zu öffnen, damit die in der Saugleitung vorhandene Luft frei entweichen kann.

**9. Inbetriebnahme**

- Das Hauswasserwerk auf festen, ebenen und waagrechten Standort aufstellen.
- Pumpengehäuse an der Wassereinfüllöffnung mit Wasser auffüllen. Ein Auffüllen der Saugleitung beschleunigt den Ansaugvorgang.
- Saug- und Druckleitung dicht anschließen.
- Druckleitung schließen.
- Pumpe anschließen – das Ansaugen kann bei max. Ansaughöhe bis zu 5 Minuten dauern.
- Die Pumpe schaltet bei Erreichen des Abschalt-druckes von 3 bar ab.
- Nach Abfall des Druckes durch Wasserverbrauch schaltet die Pumpe selbsttätig ein (Einschalt-druck ca. 1,5 bar)

**10. Wartungshinweise**

- Das Hauswasserwerk ist weitgehend wartungs-frei. Für eine lange Lebensdauer empfehlen wir jedoch eine regelmäßige Kontrolle und Pflege.  
**Achtung!**  
**Vor jeder Wartung ist das Hauswasserwerk spannungsfrei zu Schalten, hierzu ziehen Sie den Netzstecker der Pumpe aus der Steck-dose.**
- Vor längerem Nichtgebrauch oder Überwinterung ist die Pumpe gründlich mit Wasser durchzu-spülen, komplett zu entleeren und trocken zu lagern.
- Bei Frostgefahr muss das Hauswasserwerk vollkommen entleert werden.
- Nach längeren Stillstandzeiten durch kurzes Ein-Aus-Schalten prüfen, ob ein einwandfreies Drehen des Rotors erfolgt.
- Bei eventueller Verstopfung des Hauswasser-werkes schließen Sie die Druckleitung an die Wasserleitung an und nehmen den Saug-schlauch ab. Öffnen Sie die Wasserleitung. Schalten Sie die Pumpe mehrmals für ca. zwei Sekunden ein. Auf diese Weise können Verstopfungen in den häufigsten Fällen beseitigt werden.

4

- Im Druckbehälter befindet sich ein dehnbarer Wassersack sowie ein Luftraum, dessen Druck ca. 1,3 bar max. betragen soll. Wenn nun Wasser in den Wassersack gepumpt wird, so dehnt sich dieser aus und erhöht den Druck im Luftraum bis zum Abschaltdruck. Bei zu geringem Luftdruck sollte dieser wieder erhöht werden. Dazu ist der Kunststoffdeckel am Behälter abzuschrauben und mit Reifenfüllmesser über das Ventil der fehlende Druck zu ergänzen.

**11. Auswechseln der Netzleitung**

**Achtung das Gerät vom Netz trennen!**  
**Bei defekter Netzleitung darf diese nur durch einen Elektro-Fachmann gewechselt werden.**

## 12. Störungen

### Kein Motoranlauf

Ursachen	Beheben
Netzspannung fehlt	Spannung überprüfen
Pumpenrad blockiert-Thermowächter hat abgeschaltet	Pumpe zerlegen und reinigen

### Pumpe saugt nicht an

Ursachen	Beheben
Saugventil nicht im Wasser	Saugventil im Wasser anbringen
Pumpenraum ohne Wasser	Wasser in Ansauganschluss füllen
Luft in der Saugleitung	Dichtigkeit der Saugleitung überprüfen
Saugventil undicht	Saugventil reinigen
Saugkorb (Saugventil) verstopft	Saugkorb reinigen
max. Saughöhe überschritten	Saughöhe überprüfen

### Fördermenge ungenügend

Ursachen	Beheben
Saughöhe zu hoch	Saughöhe überprüfen
Saugkorb verschmutzt	Saugkorb reinigen
Wasserspiegel sinkt rasch	Saugventil tiefer legen
Pumpenleistung verringert durch Schadstoffe	Pumpe reinigen und Verschleißteil ersetzen

### Thermoschalter schaltet die Pumpe ab

Ursache	Beheben
Motor überlastet-Reibung durch Fremdstoffe zu hoch	Pumpe demontieren und reinigen, Ansaugen von Fremdstoffen verhindern (Filter)

### Achtung!

Das Hauswasserwerk darf nicht trocken laufen.

## 13. Ersatzteilbestellung

Bei der Ersatzteilbestellung sollten folgende Angaben gemacht werden:


- Typ des Gerätes
- Artikelnummer des Gerätes
- Ident-Nummer des Gerätes
- Ersatzteil-Nummer des erforderlichen Ersatzteils

Aktuelle Preise und Infos finden Sie unter [www.isc-gmbh.info](http://www.isc-gmbh.info)

Wir weisen ausdrücklich darauf hin, dass wir nach dem Produkthaftungsgesetz nicht für durch unsere Geräte hervorgerufene Schäden einzustehen haben, sofern diese durch unsachgemäße Reparatur verursacht oder bei einem Teileaustausch nicht unsere Original Teile, oder von uns freigegebene Teile verwendet werden und die Reparatur nicht durch den ISC-Kundendienst durchgeführt wird.

**GB****1. Safety instructions**

- Please read these directions for use carefully and note their instructions. Use these directions for use to learn about the appliance, its correct use and essential safety precautions.
- Take suitable action to keep children away from the appliance.
- The user is responsible for the safety of third parties within the appliance's radius of action.
- Before starting up the appliance, have a specialist check that the necessary electrical safeguards are installed.

-  In stagnant water bodies, garden ponds, swimming ponds and their surrounding areas the pump may only be used with an earth-leakage circuit breaker with an actuating rated current of up to 30 mA (acc. to VDE 0100 part 702 and 738).

The pump is not designed for use in swimming pools and paddling pools of any kind or other bodies of water in which people or animals may be present during operation.

It is prohibited to operate the pump if a person or animal is in the danger area.

Ask your electrician!

- Carry out a visual inspection each time before you use the appliance. Never use the appliance if any of its safety devices are damaged or worn. Never deactivate any safety devices.
- Use the appliance only for the purpose described in these directions for use.
- You are responsible for safety within the appliance's radius of action.
- Never repair a cable or plug damaged by external influences! The cable must be replaced by a new one. Have this work carried out only by a qualified electrician.
- Your mains voltage must match the voltage quoted on the rating plate of the house waterworks (230 V AC).
- Never lift, transport or fasten the house waterworks by its power cable.
- Make sure that the electric plug connections are positioned where they are safe from flooding and protected from moisture.
- Always pull out the power plug before carrying out any work on the house waterworks.

- Avoid exposing the house waterworks to a direct water jet.
- The user-owner is responsible for observing local regulations concerning the safety and installation of equipment. (Ask a qualified electrician if you are uncertain.)
- The user must take suitable precautions (e.g. installing an alarm system, a reserve pump or similar) to prevent damage resulting from flooded rooms caused by faults in the house waterworks.
- If the house waterworks fails, have it repaired only by a qualified electrician or your ISC Customer Service.
- Never allow the house waterworks to run dry and never operate it with fully closed suction power. If the house waterworks is damaged due to dry running, the manufacturer's warranty shall be cancelled.
- The pump must not be used to operate swimming pools.
- The pump must not be installed in the drinking water pipe line.

**2. Stability**

The maximum temperature of the pumped medium should not exceed +35°C in continuous duty.

It is prohibited to use this pump to convey combustible, gassing or explosive liquids.

The pumping of aggressive liquids (acids, alkalis, silo leakage etc.) and liquids containing abrasive substances (sand) should also be avoided.

**3. Proper use****Applications**

- Irrigation and watering of green areas, vegetable beds and gardens.
- Operation of lawn sprinklers.
- Drawing of water (with pre-filter) from ponds, streams, rain barrels, rainwater cisterns and wells.
- Supplying water to the house.

**Pumped media**

Clear water (fresh water), rain water or mild suds / service water.

Please note that our equipment has not been designed for use in commercial, trade or industrial applications. Our warranty will be voided if the machine is used in commercial, trade or industrial businesses or for equivalent purposes.

#### 4. Operating instructions

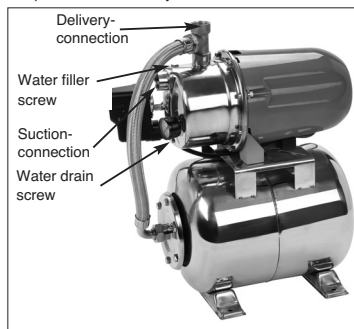
As a basic rule we recommend using a pre-filter and a suction set consisting of a suction hose, a suction basket and a non-return valve in order to prevent lengthy re-priming times and unnecessary damage to the pump by stones and solid foreign bodies.

#### 5. Technical data:

Power supply	230 V ~ 50 Hz
Power consumption	1100 W
Delivery rate max.	4000 l/h
Delivery head max.	43 m
Delivery pressure max.	4,3 bar
Suction head max.	8 m
Delivery and suction connections	1" female thread
Water temperature max.	35°C
Tank capacity	20 l
Switch-on pressure at approx.	1.5 bar
Switch-off pressure at approx.	3 bar

water to rule out any dry running of the pump when the water level drops.

- A leak in the suction line will draw in air and obstruct priming.
- Avoid drawing in foreign bodies (sand, etc.); fit a pre-filter if necessary.



#### 6. Electrical connections

- Connect the appliance to a 230 V ~ 50 Hz socket-outlet with earthing contact. Minimum fuse 10 ampere.
- A built-in thermostat protects the motor from overloading and blocking. The pump is switched off automatically by the thermostat if overheating occurs and is switched on again automatically after cooling.

#### 7. Suction line

- No matter whether the suction line is a hose or tube, it should have a minimum diameter of 1 inch. A diameter of 1 1/4" is recommended for suction heads of over 5 m.
- Fit the intake valve (foot valve) together with the intake basket to the suction line. If this is not possible you will have to install a non-return valve in the suction line.
- Lay the suction line at an ascending gradient from the water source to the pump. Be sure not to take the suction line higher than the pump or the priming operation will be delayed and obstructed by air bubbles in the line.
- Fasten the suction and delivery lines so that they exert no mechanical pressure on the pump.
- The suction valve should lie deep enough in the

#### 8. Connecting the delivery line

- Attach the delivery line (min. 3/4") either directly to the pump's pressure line connection (1" female thread) or via a threaded nipple.
- With the right couplings it is also possible, of course, to use a 1/2" delivery hose. The smaller delivery hose results in a lower delivery rate.
- During the priming operation, fully open any shut-off mechanisms (spray nozzles, valves, etc.) in the pressure line so that the air can escape without obstruction.

#### 9. Starting up

- Set up the house waterworks on a firm, level and horizontal surface.
- Fill the pump case with water through the delivery line connection. Priming is accelerated if the suction line is full.
- Tightly connect the suction and delivery lines.
- Close the delivery line.
- Connect up the pump - priming at max. suction head can take up to 5 minutes.
- The pump switches off when the switch-off pressure (3 bar) is reached.
- The pump switches on automatically when water is consumed and the pressure drops (switch-on pressure approx. 1.5 bar).

**GB**

## 10. Maintenance instructions

- The house waterworks requires by and large no maintenance. Nevertheless we recommend inspecting and cleaning the appliance in regular intervals to ensure that it serves you well for many years.

### Caution!

**Always disconnect the house waterworks from the power supply before carrying out any maintenance. To do so, pull the pump's power plug out of the socket-outlet.**

- If you are not going to use the house waterworks for a long time or wish to put it into winter storage, rinse out the pump thoroughly with water, empty it completely and store it in dry conditions.
- Be sure to empty the house waterworks completely if there is any risk of freezing temperatures.
- After a lengthy stoppage, switch the appliance on and off briefly to check whether the rotor turns.
- If the house waterworks becomes clogged, connect the delivery line to the water pipe and disconnect the suction hose. Now open the water pipe and switch on the pump for several times for approx. two seconds. In most cases this will remove the blockage.
- Inside the pressure tank is an expandable water sack and an air compartment whose maximum pressure should lie at approx. 1.3 bar. Pumping water into the water sack causes the sack to expand so that the pressure in the air compartment rises to switch-off level. If the air pressure is too low, you should raise it. To do so, unscrew the plastic lid from the tank and top up the pressure to the correct level using a tyre pump with meter at the valve.

## 11. Replacing the power cable

**Caution! Disconnect the appliance from the power supply!**  
**If the power cable is defective, have it replaced by a qualified electrician.**



## 12. Faults

### The motor fails to start

Causes	Remedies
No voltage	Check the power supply
Pump impeller is blocked - thermostat has switched off	Dismantle the pump and clean it

### The pump fails to draw in any water

Causes	Remedies
Suction valve is not in the water	Place the suction valve in the water
No water in the pump compartment	Fill water in the suction connection
There is air in the suction line	Check the suction line for leaks
Suction valve has a leak	Clean the suction valve
Suction basket (suction valve) is clogged	Clean the suction basket
Max. suction head exceeded	Check the suction head

### Insufficient delivery rate

Causes	Remedies
Suction head is too high	Check the suction head
Suction basket is dirty	Clean the suction basket
Level of water sinks rapidly	Place the suction valve deeper
Pump output reduced by contaminants	Clean the pump and replace worn parts

### The thermostat switches off the pump

Causes	Remedies
Motor overloaded - excessive friction caused by foreign bodies	Dismantle the pump and clean Prevent foreign bodies from being drawn in (filter)

### Caution!

Do not allow the house waterworks to run dry.

## 13. Ordering replacement parts

Please quote the following data when ordering replacement parts:


- Type of machine
- Article number of the machine
- Identification number of the machine
- Replacement part number of the part required

For our latest prices and information please go to [www.isc-gmbh.info](http://www.isc-gmbh.info)

We wish to draw express attention to the fact that, in accordance with the Product Liability Law, we shall not be liable for any damage resulting from our appliances if said damage was caused by an incorrect repair, or if any parts were replaced by parts other than original parts or parts approved by us, or if the repair was not performed by the ISC Customer Service.

**F****1. Consignes de sécurité**

- Veuillez lire attentivement le mode d'emploi et respecter les consignes. Familiarisez-vous avec l'appareil, le bon emploi ainsi qu'avec les consignes de sécurité à l'aide de ce mode d'emploi.
- Tenez les enfants éloignés de l'appareil par des mesures appropriées.
- Dans la zone de l'appareil, l'utilisateur est responsable vis-à-vis des tiers.
- Avant la mise en service, laissez contrôler par un expert que les dispositifs de protection électriques sont bien installés.

-  Sur des eaux dormantes, des pièces d'eau de jardin et des piscines et dans leur proximité, il est uniquement autorisé d'utiliser la pompe avec un disjoncteur à courant de défaut dont le courant nominal déclencheur ne dépasse pas 30 mA (conformément à VDE 0100, parties 702 et 738).

La pompe ne convient pas à l'emploi dans les piscines, les pataugeoires de tous genres et toutes autres pièces d'eaux dans lesquelles des personnes ou des animaux peuvent se trouver pendant son fonctionnement.

Il est interdit de faire fonctionner la pompe pendant la présence de personnes ou d'animaux dans la zone dangereuse.

Consultez votre spécialiste en électricité !

- Avant tout emploi, contrôlez l'appareil à vue. N'utilisez pas l'appareil si des dispositifs de sécurité sont endommagés ou usés. Ne désactivez jamais les dispositifs de sécurité.
- Employez l'appareil uniquement aux fins indiquées dans ce mode d'emploi.
- Vous êtes responsable de la sécurité dans la zone de travail.
- Si le câble ou la fiche ont été endommagés par des effets extérieurs, ne réparez en aucun cas le câble! Le câble doit être remplacé par un nouveau câble. Ce travail ne doit être exécuté que par un spécialiste électricien.
- La tension alternative de 230 V indiquée sur la plaque signalétique du système domestique de pompage d'eau doit correspondre à la tension de réseau sur place.
- Ne soulevez ni ne transportez ni ne fixez jamais le système domestique de pompage d'eau par le câble secteur.
- Assurez-vous que les connexions électriques

enfichables se trouvent dans la zone protégée contre l'inondation et/ou qu'elles sont à l'abri de l'humidité.

- Retirez la fiche de la prise de courant avant toute intervention sur le système domestique de pompage d'eau.
- Evitez d'exposer le système domestique de pompage d'eau à un jet d'eau direct.
- L'utilisateur est responsable pour le respect de règlements de sécurité et d'installation locales (demandez éventuellement conseil à un spécialiste électricien).
- L'utilisateur doit exclure, par des mesures appropriées, des dommages indirects causés par une inondation de locaux dus à un mauvais fonctionnement du système domestique de pompage d'eau (p.ex. installation d'alarme, pompe en réserve etc.).
- En cas de défaillance éventuelle du système domestique de pompage d'eau, ne faites exécuter les travaux de réparation que par un spécialiste électricien ou par le service après-vente ISC.
- Le système domestique de pompage d'eau ne doit jamais marcher à sec ou fonctionner avec une conduite d'aspiration complètement fermée. Le fabricant décline toute responsabilité pour les dommages du système domestique de pompage d'eau causés par une marche à sec.
- Il est interdit d'utiliser l'appareil pour exploiter des bassins de piscine.
- Il ne faut pas monter l'appareil dans un circuit d'eau potable.

**2. Durée de vie**

La température maximale du fluide refoulé ne devrait pas dépasser +35°C en service continu. Il est interdit de refouler avec cette pompe des liquides inflammables, gazeux ou explosifs. Evitez également le refoulement de liquides agressifs (acides, lessives, drainage de silo etc.) ainsi que de liquides à substances abrasives (sable).

**3. Utilisation conforme à l'affectation****Domaine d'application**

- Pour l'irrigation et l'arrosage d'espaces verts, de carrés de légumes et de jardins
- Pour le service d'arroseurs automatiques
- Avec préfiltre, pour la prise d'eau de pièces d'eau, de ruisseaux, de tonneaux pour recueillir les eaux de pluie, de citernes des eaux de pluie et de puits
- Pour l'alimentation d'eau pour le ménage

**Fluides refoulés**

Pour le refoulement d'eau claire (eau douce), d'eau de pluie ou de liquide de lavage léger/eau usée

Veillez au fait que nos appareils, conformément à leur affectation, n'ont pas été construits, pour être utilisés dans un environnement professionnel, industriel ou artisanal. Nous déclinons toute responsabilité si l'appareil est utilisé professionnellement, artisanalement ou dans des sociétés industrielles, tout comme pour toute activité équivalente.

**4. Consignes d'utilisation**

Nous recommandons par principe l'utilisation d'un préfiltre et d'une garniture d'aspiration avec tuyau flexible d'aspiration, panier d'aspiration et clapet antiretour afin d'éviter une longue durée de nouvelle aspiration et un endommagement inutile de la pompe par des pierres et des corps étrangers solides.

**5. Caractéristiques techniques:**

Branchement secteur:	230 V ~ 50 Hz
Puissance absorbée:	1100 Watt
Débit max.:	4000 l/h
Hauteur de refoulement max.:	43 m
Pression de refoulement max.:	4,3 bar
Hauteur d'aspiration max.:	8 m
Raccord de pression et d'aspiration:	1" IG
Température d'eau max.:	35° C
Capacité du réservoir:	20 l
Pression de mise en circuit env.:	1,5 bar
Pression de mise hors circuit env.:	3 bar

**6. Installation électrique**

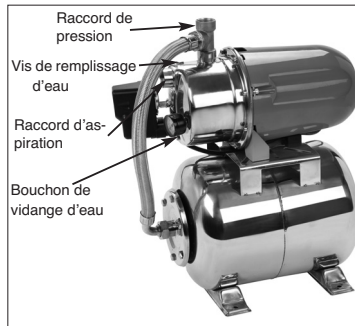
- Le raccordement électrique s'effectue sur une prise de courant de sécurité de 230 V ~ 50 Hz. Protection par fusible: au moins 10 ampères.
- Le thermostat installé protège le moteur contre une surcharge ou un blocage. En cas de surchauffe, le thermostat arrête automatiquement la pompe; après son refroidissement, la pompe se remet automatiquement en marche.

**7. Conduite d'aspiration**

- Le diamètre de la conduite d'aspiration, soit un tuyau flexible soit un tube, devrait être d'au

moins 1 pouce; pour une hauteur d'aspiration de plus de 5 m, nous recommandons 1 1/2 pouces.

- Montez la soupape d'aspiration (soupape de pied) avec le panier d'aspiration sur la conduite d'aspiration. Si cela n'est pas possible, il faut installer un clapet anti-retour dans la conduite d'aspiration.
- Posez la conduite d'aspiration de façon à monter à partir de la prise d'eau vers la pompe. Evitez absolument la pose de la conduite d'aspiration au-dessus du niveau de la pompe. Les bulles d'air dans la conduite d'aspiration retardent ou empêchent le processus d'aspiration.
- Installez la conduite d'aspiration et de refoulement de manière à ne pas exercer une pression mécanique sur la pompe.
- La soupape d'aspiration devrait se trouver à une profondeur suffisante dans l'eau de sorte qu'une baisse du niveau d'eau ne puisse pas provoquer une marche à sec.
- Une conduite non étanche empêche l'aspiration d'eau à cause de l'aspiration d'air.
- Evitez l'aspiration de corps étrangers (sable etc.); le cas échéant, installez un préfiltre.

**8. Raccordement de la conduite de refoulement**

- La conduite de refoulement (elle devrait être d'au moins 3/4") doit être raccordée directement ou par un raccord fileté au raccord de la conduite de refoulement (1" filet intérieur) de la pompe.
- Evidemment, vous pouvez utiliser un tuyau de refoulement de 1/2" avec des raccords vissés correspondants. Le débit est réduit par le tuyau de refoulement plus petit.

**F**

- Pendant le processus d'aspiration, ouvrez pleinement les organes d'obturation dans la conduite de refoulement (buse de pulvérisation, soupapes etc.) pour laisser échapper librement l'air dans la conduite d'aspiration.

**9. Mise en service**

- Placez le système domestique de pompage d'eau sur une surface stable, plane et horizontale.
- Remplissez le corps de pompe d'eau sur le côté du raccord de la conduite de refoulement. Un remplissage de la conduite d'aspiration accélère le processus d'aspiration.
- Raccordez la conduite d'aspiration et de refoulement de manière étanche.
- Fermez la conduite de refoulement.
- Raccordez la pompe - l'aspiration peut durer jusqu'à 5 minutes pour une hauteur d'aspiration maximale.
- La pompe se met hors circuit au moment où elle atteint la pression de mise hors circuit de 3 bar.
- Après une diminution de la pression suite à la consommation d'eau, la pompe se met automatiquement en circuit (pression de mise en circuit env. 1,5 bar).

**10. Instructions d'entretien**

- Le système domestique de pompage d'eau est largement exempt d'entretien. Pour assurer une longue durée de vie, nous recommandons cependant un contrôle et un entretien réguliers.

**Attention!**

**Avant tout entretien, débranchez le système automatique de pompage d'eau; à cet effet, retirez la fiche de contact de la pompe de la prise de courant.**

- Avant un arrêt prolongé ou avant le stockage en hiver, rincez soigneusement la pompe à l'eau, vidangez-la complètement et stockez-la dans un endroit sec.
- En cas de risque de gel, vidangez complètement le système domestique de pompage d'eau.
- Après une période d'arrêt prolongé, vérifiez par une brève mise en et hors circuit si le rotor tourne irréprochablement.
- En cas de bouchage éventuel du système domestique de pompage d'eau, raccordez la conduite de refoulement à la conduite d'eau et enlevez le tuyau flexible d'aspiration. Ouvrez la conduite d'eau. Mettez la pompe plusieurs fois en circuit pendant 2 secondes. De cette façon,

vous pouvez le plus souvent éliminer les bouchages.

- Un sac à eau expansible se trouve dans le réservoir à pression ainsi qu'un espace à air dont la pression doit s'élever à max. env. 1,3 bar. Si alors de l'eau est pompée dans le sac à eau, celui-ci s'agrandit et augmente la pression dans l'espace à air jusqu'à ce que la pression de mise hors circuit soit atteinte. En cas de pression d'air trop faible, il faut à nouveau augmenter la pression. Pour ce faire, dévissez le couvercle plastique sur le réservoir et complétez la pression manquante par la valve à l'aide d'un pistolet de gonflage à manomètre.

**11. Changement du câble d'alimentation**

**Attention! Déconnectez l'appareil du réseau! En cas de câble d'alimentation défectueux, ne le faites changer que par un spécialiste électricien.**

## 12. Défaillances

### Aucun démarrage du moteur

Causes	Remèdes
La tension de secteur manque	Vérifier la tension
Blocage de la roue à aubes - arrêt du thermostat	Démonter la pompe et la nettoyer

### La pompe n'aspire pas

Causes	Remèdes
La soupape d'aspiration ne se trouve pas dans l'eau	Installer la soupape d'aspiration dans l'eau
Corps de pompe sans eau	Remplir de l'eau dans le raccord d'aspiration
De l'air se trouve dans la conduite d'aspiration	Vérifier l'étanchéité de la conduite d'aspiration
La soupape d'aspiration n'est pas étanche	Nettoyer la soupape d'aspiration
Le panier d'aspiration (soupape d'aspiration) est bouché	Nettoyer le panier d'aspiration
La hauteur d'aspiration max. est dépassée	Contrôler la hauteur d'aspiration

### Débit insuffisant

Causes	Remèdes
La hauteur d'aspiration est trop élevée	Contrôler la hauteur d'aspiration
Le panier d'aspiration est sali	Nettoyer le panier d'aspiration
Le niveau d'eau baisse rapidement	Abaissier la soupape d'aspiration
La capacité de pompage diminue à cause de substances nocives	Nettoyer la pompe et remplacer les pièces soumises à l'usure

### Le thermorupteur met la pompe hors circuit

Causes	Remèdes
Le moteur est surchargé - frottement trop élevé par des corps étrangers	Démonter la pompe et la nettoyer Empêcher l'aspiration de corps étrangers (filtre)

### Attention!

Le système domestique de pompage d'eau ne doit pas marcher à sec.

## 13. Commande de pièces de rechange

Pour les commandes de pièces de rechange, veuillez indiquer les références suivantes:

- Type de l'appareil
- No. d'article de l'appareil
- No. d'identification de l'appareil
- No. de pièce de rechange de la pièce requise

Vous trouverez les prix et informations actuelles à l'adresse [www.isc-gmbh.info](http://www.isc-gmbh.info)

Nous attirons expressément votre attention sur le fait que - conformément à la loi relative à la responsabilité des producteurs - nous déclinons toute responsabilité concernant des dégâts causés par une réparation non appropriée ou par le remplacement de pièces autres que nos pièces de rechange ou les pièces autorisées de notre part et si la réparation n'a pas été exécutée par le service après-vente ISC.

NL

## 1. Veiligheidsvoorschriften



- Gelieve de gebruiksaanwijzing zorgvuldig te lezen en de aanwijzingen in acht te nemen. Maakt u zich aan de hand van deze gebruiksaanwijzing vertrouwd met het toestel, het juiste gebruik alsook met de veiligheidsvoorschriften.
- De toegang van kinderen dient door gepaste maatregelen te worden voorkomen.
- De gebruiker is in het werkgebied verantwoordelijk tegenover derden.
- Vóór inbedrijfstelling dient u zich er door een deskundige controle van te vergewissen dat de vereiste elektrische veiligheidsmaatregelen voorhanden zijn.
-  Aan stilstaand water, tuin- en zwembijvers en in hun omgeving is het gebruik van de pomp alleen toegestaan met een verliesstroom-veiligheidsschakelaar met een nominale afschakelstroom tot 30 mA (volgens VDE 0100 deel 702 en 738). De pomp is niet geschikt voor gebruik in zwembassins, kinderbadjes van welke soort dan ook en ander water waarin zich personen of dieren kunnen ophouden tijdens het gebruik. Het is niet toegestaan om de pomp te gebruiken terwijl er personen of dieren binnen de gevarenzone verblijven. Raadpleeg uw elektrovakman!
- Voer telkens voor gebruik een visuele controle van het toestel uit. Gebruik het toestel niet als veiligheidsinrichtingen beschadigd of versleten zijn. Stel veiligheidsinrichtingen nooit buiten functie.
- Gebruik het toestel uitsluitend overeenkomstig het gebruiksdoeleinde vermeld in deze gebruiksaanwijzing.
- U bent verantwoordelijk voor de veiligheid binnen het werkgebied.
- Indien de kabel of de stekker worden beschadigd op grond van uitwendige inwerkingen, mag de kabel niet worden hersteld! De kabel moet door een nieuwe worden vervangen. Deze werkzaamheid mag enkel en alleen door een elektrovakman worden uitgevoerd.
- De wisselspanning van 230 V vermeld op het kenplaatje van de huiswatervoorzieningsinstallatie moet overeenkomen met de voorhanden zijnde

- netspanning.
- De huiswatervoorzieningsinstallatie nooit met de netkabel opheffen, transporteren of bevestigen.
- Vergewis u zich ervan dat de elektrische insteekverbindingen binnen de overstromingsveilige zone liggen resp. beschermd zijn tegen vocht.
- Trek de stekker van de netkabel uit het stopcontact alvorens werkzaamheden aan de huiswatervoorzieningsinstallatie uit te voeren.
- Vermijd de huiswatervoorzieningsinstallatie bloot te stellen aan een directe waterstraal.
- De gebruiker is verantwoordelijk voor de inachtneming van lokale veiligheids- en installatiebepalingen (raadpleeg desnoods een elektricien).
- Uit een overstrooming van lokalen als gevolg van defecten aan de huiswatervoorzieningsinstallatie voortvloeiende verdere schade dient door de gebruiker/exploitant te worden uitgesloten door gepaste maatregelen (bv. installatie van een alarmsysteem, reservepomp of dgl.).
- Bij een eventueel defect van de huiswatervoorzieningsinstallatie mogen herstelwerkzaamheden slechts worden uitgevoerd door een elektrovakman of door de ISC-klantenservice.
- De huiswatervoorzieningsinstallatie mag nooit droog draaien of met volledig gesloten aanzuigleiding in werking worden gesteld. Bij aan droog-lopen te wijten schade van de huiswatervoorzieningsinstallatie vervalt het recht op garantie.
- Het toestel mag niet voor zwembassins worden gebruikt.
- Het toestel mag niet in de drinkwaterkringloop worden geïnstalleerd.

## 2. Duurzaamheid

De maximumtemperatuur van de overgebrachte vloeistof mag +35°C niet overschrijden als de installatie voortdurend in werking is. Met deze pomp mogen geen brandbare, gas ontwikkelende of explosieve vloeistoffen worden overgebracht. Het overbrengen van agressieve vloeistoffen (zuren, logen, siloleksap etc.) alsook van abrasieve stoffen (zand) bevattende vloeistoffen moet eveneens worden vermeden.

## 3. Gebruiksdoeleinde

### Toepassingsgebied

- Voor het irrigeren en gieten van plantsoenen, groentebedden en tuinen
- Voor de werking van gazonspoeiers

- Met voorfilter voor het ontnemen van water uit vijvers, beken, regentonnen, regenwater-verzamelbekken en putten
- Voor de huiswatervoorziening

#### Overbrengbare vloeistoffen

Voor het overbrengen van helder water (zoetwater), regenwater of lichte wasloog/water voor industriële of agrarische doeleinden.

Wij wijzen erop dat onze gereedschappen overeenkomstig hun bestemming niet geconstrueerd zijn voor commercieel, ambachtelijk of industrieel gebruik. Wij geven geen garantie indien het gereedschap in ambachtelijke of industriële bedrijven alsmede bij gelijk te stellen activiteiten wordt gebruikt.

#### 4. Aanwijzingen voor het gebruik

Principieel is het aan te raden een voorfilter en een aanzuig-set met zuigslang, zuigkorf en terugslagklep te gebruiken teneinde lange heraanzuigtijden en een onnodige beschadiging van de pomp door stenen en vaste vreemde voorwerpen te voorkomen.

#### 5. Technische gegevens:

Netaansluiting:	230 V ~ 50 Hz
Opgenomen vermogen:	1100 Watt
Wateropbrengst max.	4000 l/h
Opvoerhoogte max.	43 m
Persdruk max.	4,3 bar
Aanzuighoogte max.	8 m
Druk- en zuigaansluiting:	1" IG
Watertemperatuur max.	35° C
Reservoirinhoud:	20 l
Inschakeldruk bij ca.:	1,5 bar
Uitschakeldruk bij ca.:	3 bar

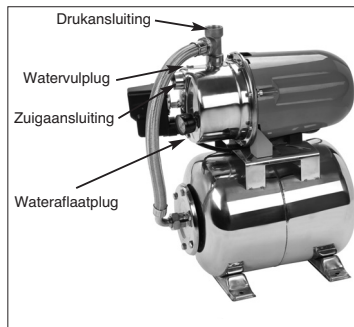
#### 6. Elektrische aansluiting

- De elektrische aansluiting gebeurt aan een wandcontactdoos met aardingscontact 230 V ~ 50 Hz, ampérage van de zekering minstens 10 amp.
- De motor wordt door de ingebouwde thermische contactverbreker beschermd tegen overbelasting of blokkering. In geval van oververhitting wordt de pomp automatisch uitgeschakeld door deze contactverbreker en na het afkoelen wordt de

pomp automatisch opnieuw in werking gesteld.

#### 7. Zuigleiding

- De zuigleiding of slang of buis moet minstens een diameter van 1 duim hebben. Bij een aanzuighoogte van meer dan 5 m is 1 1/4 duim aan te raden.
- Zuigklep (voetklep) met zuigkorf aanbrengen aan de zuigleiding. Mocht dit niet mogelijk zijn, moet een terugslagklep in de zuigleiding worden geïnstalleerd.
- De zuigleiding stijgend installeren vanaf de plaats waar het water wordt ontnomen tot aan de pomp. Vermijdt zeker het installeren van de zuigleiding boven de hoogte van de pomp; luchtballen in de zuigleiding vertragen en verhinderen het aanzuigen.
- Zuig- en drukleiding moeten op een manier worden aangebracht dat deze geen mechanische druk uitoefenen op de pomp.
- De zuigklep moet diep genoeg in het water liggen om te voorkomen dat de pomp droog loopt als het waterpeil daalt.
- Een lekke zuigleiding verhindert het aanzuigen van het water door lucht te trekken.
- Voorkom het aanzuigen van vreemde voorwerpen (zand etc.); indien nodig, breng een voorfilter aan.



**NL**

## 8. Aansluiten van de drukleiding

- De drukleiding (van minstens 3/4") dient rechtstreeks of via een schroefdraadnippel te worden aangesloten op de drukleidingsaansluitstomp (1" IG) van de pomp.
- Mits gepaste koppelstukken kan uiteraard ook een drukslang van 1/2" worden gebruikt. Het pompvermogen wordt gereduceerd door de kleinere drukslang.
- Tijdens het aanzuigen moeten de in de drukleiding voorhanden zijnde afsluiters (spuitmondstukken, kleppen etc.) helemaal opgedraaid zijn zodat de lucht vrij uit de zuigleiding kan ontsnappen.

## 9. Inbedrijfstelling

- De huiswatervoorzieningsinstallatie opstellen op een vaste, effen en horizontale standplaats.
- Pomphuis via de drukleidingsaansluitstomp met water vullen. Het vullen van de zuigleiding versnelt het aanzuigen.
- Zuig- en drukleiding dicht aansluiten.
- Drukleiding dichtdraaien.
- Pomp inschakelen – het aanzuigen kan bij een maximale opvoerhoogte van 5 m tot 5 minuten duren.
- De pomp wordt automatisch uitgeschakeld als de uitschakeldruk van 3 bar wordt bereikt.
- Na het dalen van de druk als gevolg van het waterverbruik wordt de pomp automatisch ingeschakeld (inschakeldruk ca. 1,5 bar).

## 10. Onderhoudsvoorschriften

- De huiswatervoorzieningsinstallatie is zo goed als onderhoudsvrij. Voor een lange levensduur is echter een controle en verzorging op gezette tijden aan te raden.

### Let op!

**Vóór elke onderhoudswerkzaamheid moet de spanningstoevoer van de huiswatervoorzieningsinstallatie worden onderbroken. Trek daarvoor de netstekker van de pomp uit het stopcontact.**

- Als de pomp vrij lang niet wordt gebruikt of over de winter wordt opgeborgen, moet ze grondig met water worden doorgespoeld, helemaal geledigd en droog bewaard.
- Bij gevaar voor vorst moet de huiswatervoorzieningsinstallatie helemaal worden geledigd.
- Na vrij lange stilstandtijden door kort in- en uitschakelen controleren of de rotor correct

draait.

- Als de installatie verstopt geraakt is, sluit u de drukleiding aan op de waterleiding en neemt u de zuigslang af. Draai dan de waterkraan open. Schakel de pomp meerdere keren in voor ongeveer twee seconden. Op die manier kunnen verstoppingen in de meeste gevallen worden verholpen.
- In het drukvat bevindt zich een elastische waterzak alsook een luchtkamer waarvan de druk ca. 1,3 bar moet bedragen. Als water in de waterzak wordt gepompt, zet die zich uit en verhoogt de druk in de luchtkamer tot de uitschakeldruk. Bij een te lage luchtdruk moet deze weer worden verhoogd. Daarvoor schroeft u het plastieke deksel af van het vat en vult u de ontbrekende druk aan via het ventiel met behulp van een bandspanningsmeter.

## 11. Vervangen van de netkabel

**Let op! Het toestel scheiden van het net!  
Als de netkabel defect is, mag deze enkel en alleen door een elektrovakman worden vervangen.**



## 12. Storingen

### Motor draait niet

Oorzaken	Verhelpen
Netspanning ontbreekt	Spanning controleren
Pompwiel zit vast – thermische beveiliging heeft de pomp stopgezet	Pomp ontmantelen en schoonmaken

### Pomp zuigt niet aan

Oorzaken	Verhelpen
Zuigklep niet in het water	Zuigklep onder water aanbrengen
Pompkamer zonder water	Aanzuigslang met water vullen
Lucht in de zuigleiding	Dichtheid van de zuigleiding controleren
Zuigklep lek	Zuigklep schoonmaken
Zuigkorf (zuigklep) verstopt geraakt	Zuigkorf schoonmaken
Max. zuighoogte overschreden	Zuighoogte controleren

### Debiet onvoldoende

Oorzaken	Verhelpen
Zuighoogte te hoog	Zuighoogte controleren
Zuigkorf verstopt geraakt	Zuigkorf schoonmaken
Waterpeil daalt vlug	Zuigklep verlagen
Pompvermogen vermindert door schadelijke stoffen	Pomp schoonmaken en slijtstuk vervangen

### Pomp wordt uitgeschakeld door de thermische beveiliging

Oorzaak	Verhelpen
Motor overbelast – wrijving door vreemde stoffen te hoog	Pomp demonteren en schoonmaken, het aanzuigen van vreemde stoffen voorkomen (filter plaatsen)

### Let op!

De huiswatervoorzieningsinstallatie mag niet droog lopen.

## 13. Bestellen van wisselstukken

Gelieve bij het bestellen van wisselstukken volgende gegevens te vermelden:

- Type van het toestel
- Artikelnummer van het toestel
- Ident-nummer van het toestel
- Wisselstuknummer van het benodigd stuk

Actuele prijzen en info vindt u terug onder [www.isc-gmbh.info](http://www.isc-gmbh.info)


Wij wijzen u er uitdrukkelijk op dat wij volgens de productaansprakelijkheidswet niet moeten opdraaien voor door onze toestellen veroorzaakte schade als die te wijten is aan ondeskundige reparatie of aan het vervangen van stukken door andere dan de originele stukken of door ons niet geautoriseerde stukken en als de reparatie niet wordt uitgevoerd door de ISC klantenservice.

I

## 1. Avvertenze di sicurezza



- Leggete attentamente le istruzioni per l'uso ed osservatene le avvertenze. Con l'aiuto di queste istruzioni per l'uso informatevi bene su ciò che riguarda l'apparecchio, l'uso corretto e le avvertenze di sicurezza.
- Tramite misure appropriate tenete l'apparecchio lontano dalla portata dei bambini.
- Nell'area di esercizio dell'apparecchio l'utente è responsabile nei confronti di terzi.
- Prima della messa in esercizio ci si deve assicurare tramite il controllo da parte di un tecnico che siano state prese le misure di protezione elettriche richieste.

- **Attenzione!**  Nel caso di stagni, laghetti di giardini o piccole vasche e nelle loro vicinanze l'uso della pompa è consentito solo con interruttore di sicurezza per correnti di guasto con una corrente nominale di intervento fino a 30 mA (secondo la norma VDE 0100 parte 702 e parte 738).

La pompa non è adatta all'uso in piscine, piscine per bambini di ogni tipo e vasche in cui si possano essere presenti persone o animali mentre essa è in funzione.

È vietato l'uso della pompa in presenza di persone o animali nella zona di pericolo.

- Prima di ogni uso effettuate un controllo visivo dell'apparecchio. Non usate l'apparecchio se i dispositivi di sicurezza sono danneggiati o usurati. Non escludete mai i dispositivi di sicurezza.
- Utilizzate l'apparecchio esclusivamente per lo scopo indicato in queste istruzioni per l'uso.
- Siete responsabili per la sicurezza nella zona di lavoro.
- Il cavo non deve venire riparato se esso o la spina fossero danneggiati a causa di effetti esterni! Il cavo deve venire sostituito con uno nuovo. Questa operazione deve venire eseguita soltanto da un elettricista specializzato.
- La tensione alternata di 230 V indicata sulla targhetta della centralina idrica deve corrispondere alla tensione di rete esistente.
- Non sollevare, trasportare o fissare mai la centralina idrica tramite il cavo di collegamento alla rete.
- Assicuratevi che gli attacchi elettrici si trovino in

una zona che non venga sommersa dall'acqua e che siano protetti dall'umidità.

- Staccate la spina dalla presa di corrente prima di ogni operazione alla centralina idrica.
- Evitate di esporre la centralina idrica domestica ad un getto d'acqua diretto.
- L'utilizzatore è responsabile del rispetto delle norme locali di montaggio e di sicurezza. (In caso di dubbio rivolgetevi ad un elettricista specializzato)
- Tramite misure appropriate l'utilizzatore deve escludere i danni conseguenti causati da inondazioni di ambienti per difetti della centralina idrica (ad es. installazione di un impianto di allarme, pompa di riserva o simili).
- In caso di un eventuale guasto della centralina idrica i lavori di riparazione devono venire eseguiti soltanto da un elettricista specializzato oppure dal servizio assistenza ISC.
- La centralina idrica non deve mai funzionare a secco oppure con il tubo aspirante completamente chiuso. La garanzia del produttore non vale per danni alla centralina idrica dovuti a un funzionamento a secco.
- La pompa non deve essere usata nel caso di vasche di piscine.
- La pompa non deve essere montata nel circuito dell'acqua potabile.

## 2. Resistenza

La temperatura massima del liquido convogliato non deve superare i + 35 °C in esercizio continuo. Con questa pompa non devono venire convogliati liquidi infiammabili, gassosi o esplosivi.

È sconsigliato convogliare liquidi aggressivi (acidi, soluzioni alcaline, acque di percolamento silo, etc.) e liquidi con sostanze abrasive (sabbia).

## 3. Utilizzo proprio

### Settori d'impiego

- Per irrigare e annaffiare prati, aiole di ortaggi e giardini.
- Per fare funzionare i sistemi di irrigazione di superfici erbose.
- Con un filtro d'ingresso per il prelievo d'acqua da stagni, ruscelli, botti e cisterne dell'acqua piovana e da pozzi.
- Per il rifornimento idrico domestico.

### Fluidi convogliati

Per convogliare acqua pulita (acqua dolce), acqua piovana oppure leggere soluzioni alcaline/acqua

industriale.

Tenete presente che i nostri apparecchi non sono stati costruiti per l'impiego professionale, artigianale o industriale. Non ci assumiamo alcuna garanzia quando l'apparecchio viene usato in imprese commerciali, artigianali o industriali, o in attività equivalenti.

#### 4. Avvertenze per l'uso

Consigliamo fondamentalmente l'uso di un filtro d'ingresso e di un attrezzo di aspirazione con tubo aspirante, griglia e valvola di non ritorno, per evitare dei lunghi tempi di ri-aspirazione e un inutile danneggiamento della pompa a causa di pietre e impurità solide.

#### 5. Caratteristiche tecniche

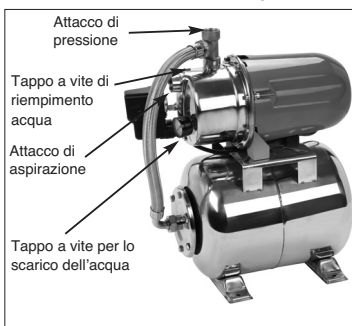
Presa di rete:	230V ~ 50 Hz
Potenza assorbita:	1100 Watt
Portata max.	4000 l/h
Prevalenza max.	43 m
Pressione di mandata max.	4,3 bar
Portata di aspirazione max.	8 m
Attacco di pressione e di aspirazione:	1" filetto interno
Temperatura max. dell'acqua	35°
Capienza del serbatoio:	20 l
Pressione di inserimento di ca.:	1,5 bar
Pressione di disinserimento di ca.:	3 bar

#### 6. Collegamento elettrico

- Il collegamento elettrico avviene ad una presa con messa a terra da 230V ~ 50 Hz. Protezione di almeno 10 Ampere.
- Con il termostato incorporato il motore viene protetto da sovraccarico o bloccaggio. In caso di surriscaldamento il termostato disinserisce automaticamente la pompa e dopo il raffreddamento la pompa si reinserisce in modo autonomo.

#### 7. Tubo di aspirazione

- Il diametro del tubo aspirante, sia in caso di tubo flessibile che di tubo solido dovrebbe essere almeno di 1 pollice; in caso di una prevalenza superiore a 5 m, si consiglia 1 1/4 pollice.
- Montare la valvola aspirante allegata (valvola di fondo) con griglia sul tubo di aspirazione. Se ciò non fosse possibile è necessario montare una valvola di non ritorno nel tubo di aspirazione.
- Il tubo di aspirazione deve venire installato in senso ascendente tra il prelievo dell'acqua e la pompa. Evitate assolutamente la posa del tubo di aspirazione al di sopra dell'altezza della pompa. Eventuali bolle d'aria nel tubo di aspirazione rallentano o impediscono il processo di aspirazione.
- Il tubo di aspirazione e di mandata devono venire montati in maniera tale da non esercitare nessuna pressione meccanica sulla pompa.
- La valvola aspirante deve immersa nell'acqua ad una profondità tale da evitare un funzionamento a secco in caso di abbassamento del livello d'acqua.
- Se il tubo di aspirazione non è a tenuta, impedisce l'aspirazione dell'acqua visto che aspira aria.
- Evitate l'aspirazione di impurità (sabbia ecc.), se è necessario montate un filtro di ingresso.



I

## 8. Attacco del tubo di mandata

- Il tubo di mandata (dovrebbe essere almeno di 3/4") deve venire collegato direttamente all'attacco relativo (1° filetto interno) della pompa o attraverso un raccordo filettato.
- Naturalmente può venire utilizzato un tubo di mandata flessibile di 1/2" con i rispettivi raccordi a vite. Con un tubo di mandata più piccolo la portata viene ridotta.
- Durante l'operazione di aspirazione gli elementi di bloccaggio del tubo di mandata (ugelli di spruzzo, valvole, ecc.) devono venire aperti completamente per permettere all'aria presente nel tubo di aspirazione di uscire liberamente.

## 9. Messa in esercizio

- Installare la centralina idrica su un piano solido, livellato e orizzontale.
- Riempire di acqua la carcassa della pompa all'attacco del tubo di mandata. Il riempimento del tubo di aspirazione accelera la procedura di aspirazione.
- Collegate a tenuta il tubo di aspirazione e quello di mandata.
- Chiudete il tubo di mandata.
- Collegate la pompa - in caso di prevalenza max. la procedura di aspirazione può durare fino a 5 minuti.
- Raggiunta la pressione di disinnesto di 3 bar, la pompa si spegne.
- Dopo un calo della pressione a causa del consumo d'acqua, la pompa si reinserisce automaticamente (pressione di inserimento di ca. 1,5 bar).

## 10. Avvertenze per la manutenzione

- La centralina idrica non richiede quasi nessuna manutenzione. Per garantire una lunga durata consigliamo però di controllare e curare l'attrezzo regolarmente.

### Attenzione!

**Prima di ogni manutenzione alla centralina idrica togliete la tensione, staccando il cavo della pompa dalla presa di corrente.**

- Se la pompa non viene usata per un lungo periodo bisogna sciacquarla bene con l'acqua, svuotarla completamente e conservarla in un luogo asciutto.
- In caso di pericolo di gelo la centralina idrica

deve venire svuotata completamente.

- Dopo lunghi periodi di inattività verificate che il rotore giri correttamente inserendo e disinserendo brevemente la centralina più volte di seguito.
- In caso di un'eventuale ostruzione della centralina idrica collegate il tubo di mandata al rubinetto dell'acqua e staccate il tubo flessibile di aspirazione. Aprite il rubinetto dell'acqua. Accendete la pompa più volte per ca. due secondi. In questa maniera si può eliminare la maggior parte delle ostruzioni.
- Nel serbatoio a pressione si trovano una camera d'acqua e una camera d'aria, la cui pressione dovrebbe essere al massimo di ca. 1,3 bar. Se dell'acqua viene pompata nella camera d'acqua, quest'ultima si espande e aumenta la pressione nella camera d'aria fino alla pressione di disinnesto. In caso pressione dell'aria insufficiente quest'ultima dovrebbe venire aumentata. A questo scopo si deve svitare il coperchio di plastica del serbatoio e aumentare la pressione attraverso la valvola tramite il dispositivo che si usa anche per i pneumatici.

## 11. Sostituzione del cavo di alimentazione

Attenzione, staccate la spina dalla presa di corrente!

Se il cavo di alimentazione è difettoso deve venire sostituito solo da un elettricista specializzato.

## 12. Anomalie

### Il motore non si avvia

Cause	Rimedi
Manca la tensione di rete	Controllare la tensione
La ruota della pompa è bloccata - il termostato è intervenuto	Smontare e pulire la pompa

### La pompa non aspira

Cause	Rimedi
La valvola di aspirazione non è nell'acqua	Immergere la valvola aspirante nell'acqua
Vano della pompa senza acqua	Riempire di acqua l'attacco di aspirazione
Aria nel tubo di aspirazione	Controllare la tenuta del tubo di aspirazione
Valvola aspirante non a tenuta	Pulire la valvola aspirante
Griglia (valvola aspirante) ostruita	Pulire la griglia
Superata la prevalenza max.	Controllare la prevalenza

### Portata insufficiente

Cause	Rimedi
Prevalenza eccessiva	Controllare la prevalenza
Griglia sporca	Pulire la griglia
Il livello d'acqua si abbassa velocemente	Posizionare la valvola di aspirazione più in profondità
Efficienza della pompa ridotta da corpi estranei	Pulire la pompa e sostituire le parti usurate

### Il termostato disinserisce la pompa

Causa	Rimedio
Motore sovraccaricato - attrito troppo elevato a causa di impurità	Smontare e pulire la pompa Impedire l'aspirazione di impurità (filtro)

### Attenzione!

La centralina idrica non deve funzionare a secco.

## 13. Ordinazione dei pezzi di ricambio

In caso di ordinazione di pezzi di ricambio è necessario indicare quanto segue:

- Tipo dell'apparecchio
- Numero di articolo dell'apparecchio
- Numero di identificazione dell'apparecchio
- Numero del pezzo di ricambio richiesto

Per i prezzi e le informazioni attuali si veda [www.isc-gmbh.info](http://www.isc-gmbh.info)

Facciamo presente espressamente che secondo la legge relativa alla responsabilità per i prodotti non siamo tenuti a risondere di eventuali danni causati dai nostri prodotti in seguito a una riparazione non a regola d'arte oppure se non sono stati usati i pezzi di ricambio originali o da noi autorizzati o se la riparazione non è stata effettuata dal servizio assistenza ISC.

DK/N

## 1. Sikkerhedsanvisninger



- Læs brugsanvisningen omhyggeligt igennem, og følg anvisningerne. Beryt brugsanvisningen som grundlag til at lære produktet at kende. Vær særligt opmærksom på anvisninger vedrørende korrekt brug samt sikkerhed.
- Børn skal hindres adgang ved passende foranstaltninger.
- Brugeren er ansvarlig over for tredjeperson inden for produktets arbejdsområde.
- Inden produktet tages i anvendelse, skal en fagmand kontrollere, at påkrævede elektriske beskyttelsesforanstaltninger er til stede.
- Forsigtig! ⚠

Til stillestående vand, have- og badedamme er brug af pumpen kun tilladt med fejlstrømsrelæ med en udløsende mærkestrom op til 30 mA (i henhold til VDE 0100 del 702 og 738).

- Pumpen egner sig ikke til brug til svømmebassiner, soppebassiner o.lign. eller andre vandreservoirer, hvor der kan opholde sig personer eller dyr i vandet, mens pumpen arbejder.
- Det er forbudt at lade pumpen køre, hvis der befinder sig personer eller dyr i fareområdet.
- Efterse produktet hver gang før brug. Produktet må ikke anvendes, hvis sikkerhedsanordninger viser tegn på beskadigelse eller slid. Sikkerhedsanordninger må aldrig sættes ud af kraft.
- Produktet må kun anvendes i overensstemmelse med sit anvendelsesformål, som det fremgår af denne brugsanvisning.
- Du er ansvarlig for sikkerheden i arbejdsområdet.
- Hvis kabel eller stik skulle blive beskadiget som følge af ydre påvirkning, må kablet ikke forsøges udbedret! Kablet skal erstattes med et nyt. Dette arbejde skal udføres af el-fagmand.
- Den spænding på 230 V vekselspænding, som står angivet på husvandværkets mærkeplade, skal svare til den eksisterende netspænding.
- Løft aldrig husvandværket i netkablet; netkablet må heller ikke bruges til at transportere eller fastgøre husvandværket med.
- Kontroller, at de elektriske stikforbindelser ligger således, at de ikke kan oversvømmes og er beskyttet mod fugt.
- Træk stikket ud af stikkontakten, inden arbejde

på husvandværket påbegyndes.

- Undgå, at husvandværket udsættes for direkte vandstråling.
- Driftsherren er ansvarlig for, at lokalt gældende sikkerheds- og installationsforskrifter overholdes. (Spørg eventuelt en el-fagmand.)
- Risikoen for indirekte skader som følge af oversvømmelse af rum i tilfælde af fejl i husvandværket skal brugeren tage højde for ved passende foranstaltninger (f.eks. installation af alarmanlæg, reservepumpe o.lign.).
- I tilfælde af, at husvandværket får funktionssvigt, skal reparation udføres af el-fagmand eller ISC-kundeservice.
- Husvandværket må aldrig køre tørt eller køre med sugeledningen lukket helt til. Beskadiges husvandværket, som følge af torkørsel, bortfalder producentens garanti.
- Pumpen må ikke anvendes til svømmebassiner.
- Pumpen må ikke indbygges i drikkevandscirculation.

## 2. Holdbarhed

Den maksimale temperatur på den pumpede væske bør ikke overskride +35°C i vedvarende drift.

Pumpen må ikke bruges til brændbare, gasagtige eller eksplosive væsker.

Transport af aggressive væsker (syre, lud, silosivevæske osv.) samt væsker med abrasive stoffer (sand) skal ligeledes undgås.

## 3. Formålsbestemt anvendelse

### Anvendelsesområde

- Til vanding og overrisling af grønne anlæg, grøntsagsbede og haver
- Til drift af plænevandere
- Med forfilter til optagelse af vand fra damme, åer, regnvandstønder, regnvandscisterner og brønde
- Til vandforsyning til husholdningen

### Medier

Til transport af klart vand (ferskvand), regnvand eller let vaskelud/brugsvand.

Bemærk, at vore produkter ikke er konstrueret til erhvervmæssig, håndværksmæssig eller industriel brug. Vi fraskriver os ethvert ansvar, såfremt produktet anvendes i erhvervmæssigt, håndværksmæssigt, industrielt eller lignende øjemed.

DK/N

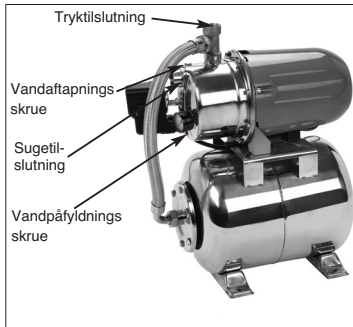
#### 4. Betjeningsanvisninger

Vi anbefaler grundlæggende brug af forfilter og sugegarniture med sugeslange, sugekurv og kontraventil for at modvirke lange gensugningstider og unødigt beskadigelse af pumpen pga. sten og faste fremmedlegemer.

#### 5. Tekniske data:

Nettilslutning:	230V ~ 50 Hz
Optagen effekt:	1100 watt
Kapacitet maks.:	4000 l/h
Pumpehøjde maks.:	43 m
Pumpetryk maks.:	4,3 bar
Sugehøjde maks.:	8 m
Tryk- og sugetilslutning:	1" IG
Vandtemperatur maks.:	35°C
Beholderindhold:	20 l
Starttryk ved ca.:	1,5 bar
Sluktryk ved ca.:	3 bar

- En utæt sugeledning vil p.g.a. luftindsugning forhindre, at vandet suges op.
- Undgå indsugning af fremmedlegemer (sand osv.), om nødvendigt benyttes et forfilter.



#### 6. Elektrisk tilslutning

- Den elektriske tilslutning foregår via en stikdåse med beskyttelseskontakt 230 V ~ 50 Hz. Sikring på mindst 10 ampere.
- Den indbyggede temperaturkontrol beskytter motoren mod overbelastning eller blokering. Ved overophedning kobler temperaturkontrollen automatisk pumpen fra og efter nedkøling kobler pumpen til igen automatisk.

#### 7. Sugeledning

- Diameteren på sugeledningen, hvad enten det er en slange eller et rør, bør være mindst 1 tomme; er sugehøjden over 5 m, anbefales 1 1/4 tomme.
- Sæt sugeventil (fodventil) med sugekurv på sugeledningen. Hvis dette ikke er muligt, skal der installeres en kontraventil i sugeledningen.
- Sugeledningen skal udlægges stigende fra vandoptagelse til pumpe. Det er vigtigt at undgå, at sugeledningen udlægges over pumpehøjden; luftblærer i sugeledningen forsinker og forhindrer indsugningen.
- Suge- og trykledningen skal anbringes således, at de ikke udøver mekanisk tryk ind på pumpen.
- Sugeventilen bør ligge tilstrækkeligt dybt i vandet, så tørkørsel af pumpen undgås som følge af sunken vandstand.

#### 8. Tilslutning af trykledning

- Trykledningen (bør være mindst 3/4") skal tilsluttes pumpens trykledningstilslutning (1" IG), enten direkte eller via en gevindnippel.
- Der kan selvfølgelig anvendes en 1/2"-tryksslange med passende skruesamlinger. Kapaciteten reduceres i forhold til den mindste tryksslange.
- Under indsugningen skal dæmperenhederne, som befinder sig i trykledningen (sprøjtedyser, ventiler etc.), åbnes helt op, således at luften i sugeledningen kan slippe ud.

#### 9. Ibrugtagning

- Stil husvandværket et sted, hvor underlaget er fast, plant og helt vandret.
- Fyld pumpehuset på trykledningstilslutningen op med vand. Opfyldning af sugeledningen vil fremskynde indsugningen.
- Suge- og trykledning tilsluttes tæt.
- Luk trykledningen.
- Slut pumpen til – indsugningen kan vare op til 5 min. ved maks. sugehøjde.
- Når sluktrykket på 3 bar nås, kobler pumpen fra.
- Når vandforbruget gør, at trykket falder, kobler pumpen til automatisk (starttryk ca. 1,5 bar)

DK/N

## 10. Anvisninger til vedligeholdelse

- Husvandværket er tilnærmelsesvist vedligeholdelsesfrit. Vi anbefaler dog regelmæssig kontrol og pleje for at sikre en lang levetid.

### Vigtigt!

**Hver gang før der foretages arbejde med vedligeholdelse, skal husvandværket gøres spændingsløst, dvs. pumpens stik trækkes ud af stikkontakten.**

- Hvis pumpen ikke skal anvendes gennem længere tid, f.eks. i forbindelse med lagring for vinteren, skal pumpen gennemskylles grundigt med vand, tømmes fuldstændigt og herefter opbevares et tørt sted.
- Ved frostfare skal husvandværket tømmes fuldstændigt.
- Efter længere tids henståen, tændes og slukkes kortvarigt for at se om rotoren drejer, som den skal.
- Hvis husvandværket bliver tilstoppet, skal trykledningen slutes til vandledningen, og sugeslangen tages af. Åbn vandledningen. Kobl pumpen til flere gange i ca. to sek. Så vil tilstopningen i de fleste tilfælde opløses.
- I trykbeholderen befinder der sig en udvidelig vandsæk og et luftrum, hvis tryk skal være maks. ca. 1,3 bar. Når der så pumpes vand ind i vandsækken, udvider den sig og øger trykket i luftrummet op til sluktryk. Er luftrykket for lavt, skal det øges. Det gøres ved at skrue plastikdækslet af beholderen og supplere det manglende tryk op ved hjælp af luftrykmåleren via ventilen.

## 11. Udskiftning af netledning

**Vigtigt! Afbryd for strømmen til apparatet!**  
Er netledningen defekt, skal den udskiftes af el-fagmand.



## 12. Funktionsforstyrrelser

### Motor starter ikke

Årsager	Afhjælpning
Ingen netspænding	Kontroller spændingen
Pumpehjul blokeret – termokontrol har koblet fra	Adskil pumpen, og rens den

### Pumpe suger ikke

Årsager	Afhjælpning
Sugeventil ikke i vand	Anbring sugeventilen i vandet
Pumperum uden vand	Fyld vand i sugetilslutningen
Luft i sugeledning	Kontroller sugeledningen for utætheder
Sugeventil utæt	Rens sugeventilen
Sugekurv (sugeventil) tilstoppet	Rens sugekurven
Maks. sugehøjde overskredet	Kontroller sugehøjden

### Utilstrækkelig pumpekapacitet

Årsager	Afhjælpning
Sugehøjde for høj	Kontroller sugehøjden
Sugekurv tilsmudset	Rens sugekurven
Vandspejl synker hurtigt	Læg sugeventilen dybere
Pumpeydelse forringet af urenheder	Rens pumpen, og udskift sliddel

### Termokontakt kobler pumpen fra

Årsag	Afhjælpning
Motor overbelastet – for megen friktion fra fremmedelelementer	Demonter pumpen, og rens den; modvirk opsugning af fremmedelelementer (filter)

### Vigtigt!

Husvandværket må ikke køre tørt.

### 13. Bestilling af reservedele

Ved bestilling af reservedele skal følgende oplyses:

- Apparattype
- Apparatets varenummer
- Apparatets ident-nummer
- Nummeret på den ønskede reservedel


Aktuelle priser og øvrige oplysninger finder du på internetadressen [www.isc-gmbh.info](http://www.isc-gmbh.info)

Vi gør udtrykkeligt opmærksom på, at vi ifølge loven om produktansvar ikke hæfter for skader, som forårsages af vores produkter, såfremt skaderne er en følge af usagkyndig reparation, eller en følge af brug af uoriginale reservedele, som ikke stammer fra eller er anbefalet af, eller hvis reparationer er foretaget af andre end ISC-kundeservice.

PL

## 1. Wskazówki dotyczące bezpieczeństwa



- Prosimy o dokładne przeczytanie instrukcji obsługi i przestrzeganie zawartych w niej zaleceń. Prosimy zapoznać się na podstawie tej instrukcji z urządzeniem, jego prawidłowym użytkowaniem oraz wskazówkami dotyczącymi bezpieczeństwa.
- Należy podjąć odpowiednie środki zabezpieczające urządzenie przed dostępem dzieci.
- W miejscu pracy urządzenia odpowiedzialność w stosunku do osób trzecich ponosi użytkownik.
- Przed uruchomieniem należy sprawdzić w fachowy sposób, czy działają wszystkie wymagane zabezpieczenia elektryczne.
-  W zbiornikach wodnych, stawach ogrodowych i basenach oraz w ich otoczeniu użycie pompy jest dopuszczone wyłącznie z łącznikiem ochronnym napięciowym z prądem wyzwalającym do 30 mA (zgodnie z VDE 0100 część 702 i 738)  
Pompy nie używać w basenach, brodzikach i innych zbiornikach wodnych, w których w czasie pracy urządzenia znajdują się ludzie lub zwierzęta.  
Użycie pompy w czasie, gdy w zbiorniku znajdują się ludzie lub zwierzęta jest zabronione. W razie konieczności skonsultować się z elektrykiem!
- Przed każdym użyciem urządzenie należy poddać oględzinom. Nie wolno używać urządzenia, gdy elementy zabezpieczające są uszkodzone lub zużyte. Nigdy nie wyłączać zabezpieczeń.
- Urządzenie wolno użytkować tylko zgodnie z jego przeznaczeniem podanym w niniejszej instrukcji obsługi.
- Za bezpieczeństwo w miejscu pracy urządzenia odpowiedzialny jest jego właściciel.
- W przypadku uszkodzenia kabla albo wtyczki na skutek oddziaływań zewnętrznych, nie wolno naprawiać kabla! Kabel należy wymienić. Pracę tę może wykonać tylko uprawniony elektryk.
- Napięcie przemienne 230 V podane na tabliczce znamionowej urządzenia powinno być zgodne z napięciem sieci.
- Zabrania się podnoszenia, transportowania oraz

- mocowania urządzenia przy użyciu kabla.
- Należy zapewnić, aby elektryczne złącza wtykowe umieszczone były w miejscach zabezpieczonych przed zalaniem wodą wzgl. zabezpieczone przed wilgocią.
- Przed przystąpieniem do pracy przy wodociągu domowym należy wyciągnąć z gniazdka wtyczkę kabla zasilającego.
- Nie wolno narażać urządzenia na bezpośrednie oddziaływanie strumienia wody.
- Za zachowanie obowiązujących na miejscu przepisów BHP i instalacyjnych odpowiedzialny jest użytkownik. (Prosimy o ewent. poinformowanie się u uprawnionego elektryka).
- Użytkownik powinien wykluczyć możliwość wystąpienia szkód wtórnych na skutek zalania pomieszczeń w przypadku awarii urządzenia, przez podjęcie odpowiednich kroków (np. instalację alarmu, pompy rezerwowej itp.).
- W razie awarii urządzenia prace naprawcze może wykonać jedynie uprawniony elektryk lub serwis firmy ISC.
- Wodociąg domowy nie może pracować na sucho lub z całkiem zamkniętym przewodem ssącym. Uszkodzenia urządzenia na skutek pracy na sucho powoduje wygaśnięcie gwarancji producenta.
- Urządzenia nie używać w basenach.
- Urządzenia nie wbudowywać w obieg instalacji wody pitnej.

## 2. Trwałość

Maksymalna temperatura przetłaczanej cieczy nie powinna przekraczać +35 °C w stałym trybie pracy. Za pomocą pompy nie wolno przetłaczać palnych, gazujących lub wybuchowych cieczy. Zabrania się również przetłaczania cieczy agresywnych (kwasów, ługów, przecieków z silosów) oraz płynów zawierających materiały cierne (piasek).

## 3. Użycie zgodne z przeznaczeniem

### Zakres zastosowania

- Do nawadniania i podlewania terenów zielonych, grządek warzywnych i ogrodów
- Do zasilania zraszaczy trawników
- Do pobierania wody ze stawów, strumieni, zbiorników z deszczówką i studni pod warunkiem zastosowania filtra wstępnego.
- Jako urządzenie hydroforowe

### Czynniki robocze

Do przetłaczania wody czystej (słodkiej), wody deszczowej lub słabych ługów mydlanych/ wody

użytkowej.

Proszę pamiętać o tym, że nasze urządzenie nie jest przeznaczone do zastosowania zawodowego, rzemieślniczego lub przemysłowego.

Umowa gwarancyjna nie obowiązuje, gdy urządzenie było stosowane w zakładach rzemieślniczych, przemysłowych lub do podobnych działalności.

#### 4. Wskazówki dotyczące obsługi

Zasadniczo zalecamy stosowanie filtra wstępnego i zestawu ssącego składającego się z węża ssącego, kosza ssawnego i zaworu zwrotnego, aby zapobiec długim czasom powtórnego zasysania i niepotrzebnym uszkodzeniom pompy przez kamienie i ciała obce.

#### 5. Dane techniczne:

Zasilanie sieciowe:	230V ~ 50 Hz
Pobór mocy:	1100 W
Wydajność pompy:	max. 4000 l/h
Wysokość tłoczenia:	max. 43 m
Ciśnienie tłoczenia:	max. 4,3 bar
Wysokość zasysania:	max. 8 m
Przyłącze ciśnieniowe i ssące:	1" IG
Temperatura wody:	max. 35°C
Pojemność zbiornika:	20 l
Ciśnienie załączania przy ok.:	1,5 bar
Ciśnienie wyłączania przy ok.:	3 bar

#### 6. Przyłącze elektryczne

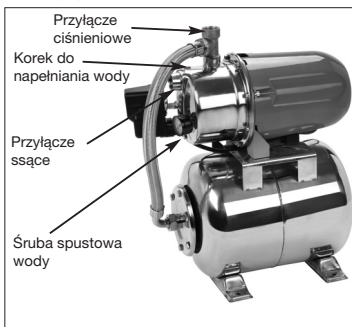
- Podłączyć do zasilania z gniazdka sieciowego 230 V ~ 50 Hz z wtykiem ochronnym. Bezpiecznik co najmniej 10 A.
- Silnik jest zabezpieczony przed przeciążeniem lub zablokowaniem za pomocą wbudowanego czujnika temperatury. Czujnik temperatury wyłącza automatycznie pompę w przypadku przeciążenia, a po wystygnięciu pompa włącza się samoczynnie.

#### 7. Przewód ssący

- Średnica przewodu ssącego, niezależnie czy jest to wąż czy też rura, powinna wynosić co najmniej 1 cal; przy wysokości zasysania powyżej 5 m zalecana je średnica 1 1/4 cala.
- Na przewodzie ssącym należy zamontować

zawór ssący (zawór stopowy) z koszem ssawnym. Jeżeli nie ma takiej możliwości, to w przewodzie ssącym należy zainstalować zawór zwrotny.

- Przewód ssący do pobierania wody należy ułożyć ze wzniosem w kierunku pompy. Bezwzględnie należy unikać prowadzenia przewodu ssącego powyżej wysokości pompy, pęcherzyki powietrza w przewodzie ssącym opóźniają i utrudniają zasysanie.
- Przewód ssący i tłoczny należy zainstalować w taki sposób, aby nie wywierały one mechanicznego nacisku na pompę.
- Zawór ssący należy umieścić na dostatecznej głębokości w wodzie, aby zapobiec pracy pompy na sucho na skutek obniżenia stanu wody.
- Nieszczelny przewód ssący utrudnia zasysanie wody na skutek zassania powietrza.
- Należy unikać zasysania ciał obcych (piach itp.), jeżeli jest to konieczne należy zainstalować filtr wstępny.



#### 8. Przyłącze przewodu tłoczego

- Przewód tłoczny (o przekroju co najmniej 3/4") należy podłączyć bezpośrednio lub za pomocą złączki gwintowanej do przyłącza ciśnieniowego (1" IG) pompy.
- Oczywiście, można też podłączyć wąż ciśnieniowy 1/2" za pomocą odpowiednich dwuzłazek. Na skutek mniejszej średnicy węża ciśnieniowego wydajność pompy ulegnie zmniejszeniu.
- W trakcie procesu zasysania cała armatura odcinająca (dysze wtryskowe, zawory itp.) powinna być całkiem otwarta, aby zawarte w przewodzie ssącym powietrze mogło się ulotnić

**PL**

na zewnątrz.

**9. Uruchomienie**

- Przenośne urządzenie hydroforowe ustawić na stałym, równym i poziomym podłożu.
- Przez przyłącze ciśnieniowe napęlnić wodą obudowę pompy. Napęlnienie wodą przewodu ssącego przyspiesza zasysanie.
- Podłączyć szczelnie przewód ssący i tłoczny.
- Zamknąć przewód tłoczny.
- Podłączyć pompę – zasysanie przy max. wysokości zasysania może trwać do 5 minut.
- Pompa wyłącza się po uzyskaniu ciśnienia wyłączania 3 bar.
- Po spadku ciśnienia na skutek zużycia wody pompa włącza się ponownie samoczynnie (ciśnienie włączania ok. 1,5 bar)

**10. Wskazówki dotyczące konserwacji**

- Przenośne urządzenie hydroforowe jest w zasadzie bezobsługowe. Aby uzyskać długi okres użytkowania zalecamy jednak regularną kontrolę i pielęgnację.

**Uwaga!**

**Przed każdym zabiegiem konserwacyjnym należy odłączyć przenośne urządzenie hydroforowe od napięcia zasilającego, w tym celu wyciągnąć wtyczkę przewodu zasilającego z gniazdka sieciowego.**

- Przed dłuższym okresem nieużytkowania urządzenia lub przed okresem zimowym należy pompę dokładnie przepłukać wodą, całkowicie opróżnić i przechowywać w suchym stanie i miejscu.
- W razie niebezpieczeństwa wystąpienia przymrozku pompę należy całkowicie opróżnić.
- Po dłuższych okresach wyłączenia z eksploatacji należy sprawdzić, czy wirnik pompy pracuje prawidłowo, krótko załączając i wyłączając pompę.
- W razie niedrożności urządzenia należy podłączyć przewód tłoczny do przewodu instalacji wodociągowej i zdjąć wąż ssący. Otworzyć dopływ wody z przewodu instalacji wodociągowej. Włączyć kilka razy pompę na ok. 2 sekundy. W większości przypadków można w ten sposób usunąć przyczynę niedrożności.
- W zbiorniku ciśnieniowym znajduje się elastyczny worek na wodę oraz komora powietrzna, której ciśnienie powinno wynosić max. ok. 1,3 bar. Na skutek pompowania wody do worka ulega on rozszerzeniu i zwiększa

ciśnienie w komorze powietrznej, aż do osiągnięcia ciśnienia wyłączenia. W przypadku za niskiego ciśnienia powietrza należy je zwiększyć. W tym celu odkręcić plastikową pokrywę zbiornika i za pomocą pompki do opon samochodowych podłączonej do zaworu uzupełnić brakujące ciśnienie.

**11. Wymiana przewodu elektrycznego**

**Odłącz urządzenie od zasilania sieciowego!  
Uszkodzony przewód elektryczny może wymienić tylko uprawniony elektryk.**

**12. Usterki****Silnik nie uruchamia się**

Przyczyny	Usuwanie
Brak napięcia w sieci	Sprawdzić napięcie
Zablokowany wirnik pompy – zadziałał czujnik temperatury	Rozłożyć pompę na części i wyczyścić

**Pompa nie zasysa**

Przyczyny	Usuwanie
Zawór ssący niezanurzony w wodzie	Umieścić zawór ssący w wodzie
Korpus pompy nienapełniony wodą	Napełnić wodą przyłączy ssące pompy
Powietrze w przewodzie ssącym	Sprawdzić szczelność przewodu ssącego
Nieszczelny zawór ssący	Wyczyścić zawór ssący
Zapchany kosz ssawny (zawór ssący)	Wyczyścić kosz ssawny
Przekroczona max. wysokość zasysania	Sprawdzić wysokość zasysania

**Niedostateczna wydajność pompy**

Przyczyny	Usuwanie
Za duża wysokość zasysania	Sprawdzić wysokość zasysania
Zanieczyszczony kosz ssawny	Wyczyścić kosz ssawny
Szybko opadający poziom wody	Umieścić głębiej zawór ssący
Obniżona przez substancje szkodliwe wydajność pompy	Wyczyścić pompę i wymienić zużytą część pompy

**Termowłaznik wyłącza pompę**

Przyczyna	Usuwanie
Przeciążony silnik – za duże tarcie na skutek ciał obcych	Zdemontować pompę i wyczyścić, zabezpieczyć przed zasysaniem ciał obcych (filtrem)

**Uwaga!**

Przenośne urządzenie hydroforowe nie może pracować na sucho.

**13. Zamawianie części zamiennych**


Zamawiając części zamienne, należy podać następujące dane:

- Typ urządzenia
- Nr wyrobu
- Nr identyfikacyjny urządzenia
- Nr wymaganej części zamiennej

Aktualne ceny i informacje znajdą Państwo na stronie [www.isc-gmbh.info](http://www.isc-gmbh.info)

Kategorycznie informujemy, że zgodnie z ustawą o odpowiedzialności producenta za szkody na skutek wadliwości produktu, nie odpowiadamy za szkody spowodowane przez nasze urządzenia, które powstały na skutek nieprawidłowo wykonanych napraw lub niezastosowania przy wymianie oryginalnych części zamiennych, bądź też niewykonywania napraw w serwisie naprawczym firmy ISC.

**H****1. Biztonsági utasítások**

- Kérjük olvassa el figyelmesen a használati utasítást és vegye figyelembe az abban foglalt utasításokat. Ismerkedjen meg a használati utasítás alapján a készülékkel, a helyes használatával, valamint a biztonsági utasításokkal
- Megfelelő intézkedések által meg kell akadályozni a gyerekek hozzányúlását.
- A készülék munkakörén belül a használó felelős harmadik személyekkel szemben.
- Az üzembe helyezés előtt egy szakértői vizsgálat által biztosítani kell, hogy teljesítve vannak a követelt villamos védőintézkedések.
- Vigyázat! 

A szivattyú üzemeltetése állóvízeken, kertben és kerti tavakon valamint azoknak a környezetében csak egy 30 mA-ig terjedő kioldó névleges áramú hibaáram-védőkapcsolóval engedélyezett. (a VDE 0100 702-es és 738-as rész szerint). A szivattyú nem alkalmas olyan üszömedencében, bármilyen fajta pancsoló medencében és egyéb vízekben történő használatra, amelyekben az üzem ideje alatt személyek vagy állatok tartózkodhatnak. Tilos a szivattyú üzemeltetése amíg személyek vagy állatok tartózkodnak a veszélyeztetett környezetben.
- Végezzen el minden használat előtt egy szemmel vizsgálatot a készüléken. Ne használja a készüléket, ha a biztonsági berendezések károsultak vagy elhasználódottak. Ne helyezze sohasem a biztonsági berendezéseket hatályon kívül.
- Csak ebben a használati utasításban megadott rendeltetésnek megfelelően használja a készüléket.
- Ön a felelős a munkatérén belüli biztonságért.
- Ha külső behatások által megsérült a kábel vagy a dugó, akkor a kábelt nem szabad megjavítani! A kábelt egy újért muszáj kicserélni. Ezt a munkát csak egy villamosági szakember végezheti el.
- A házi vízmé típusábláján megadott feszültségnek, 230 Volt váltakozó feszültségnek, egyeznie kell a jelenlevő hálózati feszültséggel.
- Sohasem emelje, szállítsa vagy erősítse fel a házi vízmét a hálózati kábelnél fogva.
- Biztosítsa, hogy a villamos dugós kapcsolatok az előntési veszélyen kívülálló helyen legyenek, illetve hogy a nedvességtől védve vannak.
- A házi vízmén történő bármilyen fajta munka

- előtt kihúni a hálózati dugót.
- Kerülje el azt, hogy a házi vízmé egy direkti vízszugárnak legyen kitéve.
- A helyi biztonsági és beépítési határozatok betartásáért az üzemeltető felelős. (Érdeklődjön adott esetben egy villamosági szakemberről)
- A kezelőnek megfelelő intézkedések által ki kell zárnia a termeknek a házi vízmén levő zavarok következményekénti elárasztási kárait. (mint például egy riasztóberendezés installációja, rezervszivattyú vagy hasoló által).
- A házi vízmé esetleges nem működése esetén a javítási munkákat csak egy villamosági szakembernek vagy az ISC. vevőszolgálatának szabad elvégeznie.
- A házi vízmének sohasem szabad szárazon futnia, vagy egy teljesen zárt beszívási teljesítménnyel üzemeltetnie. A szárazfutás által a készüléken törént károknál, megszénik a gyártó szavatossága.
- Nem szabad a szivattyút üszömedencék üzemeltetésére felhasználni.
- Nem szabad a szivattyút az ivóvízkörforgásba beépíteni.

**2. Tartósság**

A szállítófolyadék maximális hőmérsékletének a tartós üzemnél nem lenne szabad +35°C túllépnie. Ezzel a szivattyúval nem szabad gyullékony, gázosító vagy robbanó folyadékokat szállítani. Az agresszív folyadékok (savak, lúgok, silosikernedv stb.) valamint abrazíós anyagokat (homok) tartalmazó folyadékok szállítását, szintén kerülni kell.

**3. Rendeltetésszerű használat****Bevetési terület**

- Parklétesítmények, zöldséges ágyások és kertek öntözésére és locsolására
- Kerti locsoló üzemeltetéséhez.
- Előszűrővel a tavakból, folyókból, esővízgyűjtő hordókból, esővizet tároló ciszternákból és kutakból levő vízkivételre.
- a házi vízellátásra

**Szállítási javak**

Tiszta víz (édesvíz), esővíz vagy enyhén mosólúg/háztartási víz szállítása.

Kérjük vegye figyelembe, hogy a készülékeink a meghatározásuk szerint nem kisipari, kézműipari vagy ipari üzemek területén történő bevetésre lettek tervezve. Ezért a nem vállalunk szavatosságot, ha a készülék kisipari, kézműipari vagy ipari üzemek

területén valamint egyenértékű tevékenységek területén van használva.

#### 4. Kezelési utasítások

Alapjában véve egy előszűrő és egy szívótömlőből, szívókosárból és visszacsapó szelepből álló szívógarnitúra használatát ajánljuk, azért hogy megakadályozza a hosszú újramegszívási időket és a szivattyú kövek vagy más kemény tárgyak általi megsérülését.

#### 5. Technikai adatok:

Hálózati csatlakozás:	230V ~ 50 Hz
Teljesítményfelvétel:	1100 Watt
Szállított mennyiség	max. 4000 l/óra
Szállítási magasság	max. 43 m
Szállítási nyomás	max. 4,3 bar
Szívómagasság	max. 8 m
Nyomás és szívócsatlakozás:	1" IG
Víz hőmérséklet max.	35°C
Tartályérték:	20 l
Bekapcsolási nyomás cca.:	1,5 bar
Kikapcsolási nyomás cca.:	3 bar

#### 6. Villamos csatlakozás

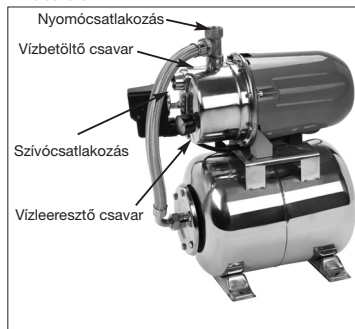
- A villamos csatlakozás egy védőérintkezés dugaszolóaljzaton 230 V - 50 Hz történik. Legalább 10 Amperes óvintézkedéssel.
- A motor túlterhelés vagy blokkolás ellen egy beépített hőmérsékletfelügyelővel van védve. Túlhevülés esetén a hőmérsékletfelügyelő automatikusan lekapcsolja a szivattyút és a lehűlés után a szivattyú magától ismét bekapcsol.

#### 7. Szívóvezeték

- A szívóvezeték átmérőjének függetlenül attól, hogy tömlő vagy cső, legalább 1 colnak kell lennie, több mint 5 m-es szívómagasságnál 1 1/4 col ajánlatos.
- Szerelje fel a szívószelepet (talpszelep) a szívókosárral a szívóvezetékre. Ha nem lehetséges, akkor egy visszacsapó szelepet muszáj installálni a szívóvezetékbe.
- A szívóvezetékét a vízkivételől a szivattyúig emelkedően kell fektetni. Kerülje el okvetlenül a szívóvezetéknek a szivattyú magasságán felüli

lefejtését, mivel a szívóvezetékben levő légbuborékok késleltetik és megakadályozzák a megszívási folyamatot.

- A szívó és a nyomó vezetéseket úgy kell felszerelni, hogy ne gyakoroljon mechanikai nyomást a szivattyúra.
- A szívószelepeknek elég mélyen kell a vízben lennie, úgyhogy elkerülje a szivattyúnak a vízállás lesüllyedése általi szárazmenetét.
- Egy szívárgó szívóvezeték, a légbeszívás által megakadályozza a víz felszívását.
- Kerülje el az idegen testek (homok stb.) beszívását, ha szükséges, akkor szereljen fel egy előszűrőt.



#### 8. A nyomóvezeték csatlakozása

- A nyomóvezetéknek legalább 3/4"-nek kellene lennie. Vagy direkt vagy egy menetes csatlakozón keresztül kell a szivattyú nyomóvezetékének a csatlakozására (1" IG) rákapcsolni.
- Természetesen lehet megfelelő csavarkötéssel egy 1/2"-os nyomótömlőt használni. A szállítási teljesítmény a kisebb nyomótömlő által redukálva lesz.
- A beszívási folyamat alatt teljesen ki kell nyitni a nyomóvezetékben levő lezárási szerkezet (szűrőfűvőkák ,szelepek stb. ), azért hogy a szívóvezetékben levő levegő szabadon el tudjon távozni.

#### 9. Üzembehelyezés

- Állítsa fel a házi vízművet egy szilárd, sík és vízszintes telephelyre.
- Töltse meg vízzel a nyomóvezeték csatlakozásán keresztül a szivattyúházat. A szívóvezeték

**H**

feltöltése meggyorsítsa a felszívási folyamatot.

- Tömören rákapcsolni a szívó és nyomóvezetéseket.
- Nyomóvezetéseket lezárni.
- Rákapcsolni a szivattyút - a maximális felszívási magasságnál a felszívás 5 percig is tarthat.
- A szivattyú a 3 bar lekapcsolási nyomás elérésekor lekapcsol.
- A vízfelhasználás általi nyomásesés után a szivattyú önműködően bekapcsol (bekapcsolási nyomás cca. 1,5 bar).

**10. Karbantartási utasítások**

- A házi vízmű nagyjában nem igényel gondozást. De azért egy hosszú élettartam érdekében egy rendszeres kontrollát és ápolást ajánlunk

**Figyelem!**

**Minden karbantartási munka előtt a házi vízműt feszültségmentesre kell kapcsolni, húzza ki a szivattyú hálózati dugóját a dugaszoló aljzatból.**

- Hosszabb nemhasználat vagy átteleltetés előtt a szivattyút alaposan át kell vízzel öblíteni, komplett kiüríteni és szárazon tárolni.
- Fagyveszély esetén a házi vízművet teljesen ki kell üríteni.
- Hosszabb üzemszünet után egy rövid ki és bekapcsolás által leellenőrizni, hogy a rotor kifogástalanul forog-e.
- A házi vízmű eldugulása esetén kapcsolja rá a nyomóvezetéseket a vízvezetékre és vegye le a szívótömítőt. Nyissa meg a vízvezetékét. Kapcsolja többször cca. 2 másodpercre be a szivattyút. Ezen a módon a legtöbb esetben el lehet távolítani az eldugulásokat.
- A nyomótartályban egy tágítható vízsák és egy légtér található, amely nyomásának max. cca. 1,3 bar-nak kellene lennie. Ha most vizet pumpál a vízsákba, akkor ezáltal ez kitágul és a lekapcsolási nyomásig megnöveli a nyomást a légtérben. Egy túl csekély légnyomás esetén ezt ismét növelni kellene. Ehhez le kell csavarozni a tartályon levő ményagfedelelet és a szelepen keresztül a keréktöltésmérő segítségével a hiányzó nyomással kiegészíteni.

**11. A hálózati vezeték kicserélése**

**Figyelem vegye le a készüléket a hálózatról!  
Egy defekt hálózati vezeték esetén, ezt csak egy villamossági szakember által szabad kicseréltetni.**



## 12. Zavarok

### Nem indul a Motor

Ok	Elhárítás
Hiányzik a hálózati feszültség	leellenőrizni a feszültséget
Blokkol a szivattyúkerék – lekapcsolt a hőőrző	Szedni a szivattyút és megtisztítani

### Nem szív a szivattyú

Ok	Elhárítás
Nincs a vízben a szívószелеp	tegye a szívószелеpet a vízbe
Víz nélküli a szivattyútér	Töltsön vizet a szívócsatlakozásba
Levegő van a szívóvezetékben	Leellenőrizni a szívóvezeték tömörségét
Szivárgó a szívószелеp	Megtisztítani a szívószелеpet
El van dugulva a szívókosár (szívószелеp)	Megtisztítani a szívókosarat
Túllépve a max. szívómagasság	Leellenőrizni a szívási magasságot

### Nem kielégítő a szállított mennyiség

Ok	Elhárítás
Túl magas a szívómagasság	Leellenőrizni a szívási magasságot
Piszkos a szívókosár	Megtisztítani a szívókosarat
Túl gyorsan leereszkedik a vízszint	Mélyebre helyezni a szívószелеpet
Káros anyagok által csökkentve a szivattyúteljesítmény	Megtisztítani a szivattyút és kicserélni a gyorsan kopó részeket.

### A hőkapcsoló lekapcsolja a szivattyút

Ok	Elhárítás
Túterhelve a motor - Túl magas az idegen anyagok általi sűrűdés	Szétszedni a szivattyút és megtisztítani, megakadályozni az idegen anyagok felszívását. (szűrő)

#### Figyelem!

A házi vízmének nem szabad szárazon futnia.

### 13. Pótalkatrészek megrendelése

A pótalkatrészek megrendelésénél a következő adatokat kell megadni


- A készülék típusát
- A készülék cikkszámát
- A készülék ident-számát
- A szükséges pótalkatrész pótalkatrész-számát

Aktuális árak és információk a [www.isc-gmbh.info](http://www.isc-gmbh.info) alatt találhatóak.

Külön rámutatunk arra, hogy a termékszavatossági törvény szerint nem kell a készülékünk által okozott károkért jótállni, ha ezek a nem szakszerű javítás által lettek előidézve vagy ha valamelyik rész kicserélésénél nem a mi originális alkatrészünket, vagy az általunk engedélyezett részeket használta fel és a javítást nem az ISC vevőszolgálatosa végezi el.

## 1. Sigurnosne napomene



- Molimo Vas da pročitate ove upute za uporabu i obratite pažnju na njene napomene. Pomoću ovih uputa za uporabu upoznajte uređaj, njegovu pravilnu uporabu i sigurnosne napomene.
- Odgovarajućim mjerama spriječite pristup djece uređaju.
- Korisnik je u radnom poručju uređaja odgovoran prema trećoj osobi.
- Prije puštanja u rad stručnom kontrolom treba utvrditi postoje li potrebne mjere električne zaštite.
-  Na vodama stajajacima, vrtnim jezercima i jezercima za plivanje i njihovoj okolini dopušteno je korištenje pumpe sa zaštitnom strujnom sklopkom i nazivnom strujom aktiviranja do 30 mA (prema VDE (Savez njemačkih elektrotehničara) 0100 dio 702 i 738). Pumpa nije prikladna za korištenje u bazenima za plivanje, malim dječjim bazenima bilo koje vrste i u ostalim vodama u kojima se tijekom korištenja pumpe zadržavaju osobe i životinje. Nije dopušten rad pumpe tijekom zadržavanja ljudi ili životinja u opasnom području. Dodatne informacije potražite kod svojeg električara!
- Prije svakog korištenja provedite vizualnu kontrolu uređaja. Ne koristite uređaj ako su sigurnosne naprave oštećene ili istrošene. Nikad nemojte deaktivirati sigurnosne naprave.
- Uređaj koristite isključivo u namjene koje su navedene u ovim uputama za uporabu.
- Vi ste odgovorni za sigurnost u radnom području.
- Oštete li se kabel ili utikač zbog vanjskih utjecaja, kabel ne smijete popravljati! Kabel morate zamijeniti novim. Taj posao smije provesti samo električar.
- Izmjenični napon od 230 volti naveden na tipskoj pločici kućnog vodovoda mora odgovarati postojećem naponu mreže.
- Kućni vodovod nikad ne podižite, transportirajte ili pričvršćujte mrežnim kabelom.
- Provjerite leže li električni utični spojevi u području sigurnom od poplava odnosno jesu li zaštićeni od vlage.
- Prije svakog rada na kućnom vodovodu izvucite

utikač.

- Izbjegavajte direktno izlaganje kućnog vodovoda mlazu vode.
- Korisnik je odgovoran za pridržavanje sigurnosnih odredbi i odredbi o mjestu ugradnje. (O tome se eventualno raspitajte kod električara)
- Korisnik treba prikladnim mjerama spriječiti posljedice koje bi nastale poplavlivanjem prostorija zbog smetnji na kućnom vodovodu (npr. instalacijom alarmnih uređaja, rezervnom pumpom ili sl.).
- Kod eventualnog kvara na kućnom vodovodu radove popravaka smije provesti samo električar ili ISC-servisna služba.
- Kućni vodovod ne smije nikad raditi na suho ili se aktivirati s potpuno zatvorenim usisnim vodom. Za oštećenja na kućnom vodovodu koja nastaju zbog rada bez vode, gubi se jamstvo proizvođača.
- Uređaj se ne smije koristiti za rad u bazenima za plivanje.
- Uređaj se ne smije koristiti u protoku vode za piće.

## 2. Postojanost

Maksimalna temperatura protočne tekućine u trajnom pogonu ne bi smjela biti veća od +35 °C. Pomoću ove pumpe ne smiju proticati zapaljive, plinovite ili eksplozivne tekućine. Također treba izbjegavati protok agresivnih tekućina (kiselina, lužina, tekućina iz drenaže silosa itd.), kao i tekućina s abrazivnim materijalima (pijesak).

## 3. Namjenska uporaba

### Područje korištenja

- Za navodnjavanje i zalijevanje zelenih terena, gredica s povrćem i vrtova
- Za pogon rasprskavala za travnjake
- S predfiltrrom za uzimanje vode iz jezera, potoka, bačvi i cisterni s kišnicom i izvora za opskrbljivanje kuće vodom

### Protočni mediji

Za protok čiste vode (slatke vode), kišnice ili blage lužine za pranje/ korištene vode.

Molimo da obratite pažnju na to da naši uređaji nisu konstruirani za korištenje u komercijalne svrhe kao ni u obrtu i industriji. Ne preuzimamo jamstvo ako se uređaj koristi u obrtničkim ili industrijskim pogonima i sličnim djelatnostima.

#### 4. Napomene za uporabu

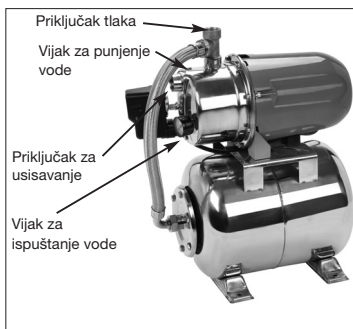
U osnovi preporučamo primjenu predfiltera i garniture za usisavanje s usisnim crijevom, usisnom košarom i povratnim ventilom, kako biste izbjegli duge intervale ponovnog usisavanja i nepotrebno oštećenja pumpe kamenjem i čvrstim stranim tijelima.

#### 5. Tehnički podaci :

Mrežni priključak:	230 V ~ 50 Hz
Potrošna snaga :	1100 Watt-a
Maksimalna protočna količina	4000 l/h
Maksimalna protočna visina	43 m
Maksimalni protočni tlak	4,3 bara
Maksimalna visina usisa	8 m
Pritisak i priključak usisavanja:	1" IG
Maks. temperatura vode	35°C
Sadržaj spremnika:	20 l
Pritisak uključivanja kod oko.:	1,5 bara
Pritisak isključivanja kod oko.:	3 bara

ne pritišću na pumpu.

- Usisni ventil treba bi ležati dovoljno duboko u vodi tako da se kod smanjenja razine vode spriječi rad pumpe na suho.
- Usisni vod koji propušta zbog usisavanja zraka sprečava usisavanje vode. Izbjegavajte usisavanje stranih tijela (pijeska itd.), ako je potrebno, stavite predfilter.



#### 6. Električni priključak

- Električni priključak uspostavlja se na utičnici sa zaštitnim kontaktom 230 V ~ 50 Hz. Osigurač najmanje 10 ampera
- Ugrađenim kontrolnikom temperature motor je zaštićen od preopterećenja i blokiranja. Kod pregrijavanja kontrolnik temperature automatski isključuje pumpu, a kad se ohladi, pumpa se ponovno sama uključuje.

#### 7. Usisni vod

- Promjer usisnog voda, bilo crijeva ili cijevi, trebao bi iznositi najmanje 1 col; kod usisne visine veće od 5 m preporučamo promjer od 1 1/4 cola.
- Usisni ventil (nožni ventil) s usisnom košarom montirajte na usisni vod. U slučaju da to nije moguće, u usisni vod se mora instalirati povratni ventil.
- Usisni vod postavite uspinjajuće od mjesta uzimanja vode do pumpe. Obavezno izbjegavajte postavljanje usisnog voda iznad visine pumpe jer mjehuri zraka u usisnom vodu usporavaju i sprečavaju usisavanje.
- Usisni i tlačni vod namjestite tako da mehanički

#### 8. Priključak tlačnog crijeva

- Tlačna cijev (mora biti min. 3/4") mora se priključiti direktno ili pomoću nazuvice s navojem na priključak tlačnog voda (1" IG) pumpe.
- Svakako se može koristiti tlačno crijevo od 1/2" s odgovarajućim vijčanim spojevima. Snaga protoka se smanjuje s manjim tlačnim crijevom.
- Tijekom usisavanja treba potpuno otvoriti zaporne elemente u tlačnom vodu (sapnice, ventile itd.) tako da slobodno izadje zrak iz usisnog voda.

#### 9. Puštanje u rad

- Kućni vodovod postavite na čvrstom, ravnom i vodoravnom mjestu.
- Kućište pumpe napunite vodom na priključku tlačnog crijeva. Punjenje usisnog voda ubrzava proces usisavanja.
- Nepropusno priključite usisni i tlačni vod.
- Zatvorite tlačni vod.
- Priključite pumpu – kod maks. visine usisavanja može trajati do 5 minuta.

HR/  
BIH

- Pumpa se isključuje kad se postigne tlak isklapanja od 3 bara.
- Nakon pada tlaka zbog potrošnje vode pumpa se automatski uključuje (tlak uklapanja oko 1,5 bara)

## 10. Upute za održavanje

- Kućni vodovod ne treba održavati. Za dugi vijek trajanja ipak preporučamo redovitu kontrolu i njegu.

### Pažnja!

**Prije svakog održavanja kućni vodovod treba isključiti iz napona, u tu svrhu izvucite mrežni utikač pumpe iz utičnice.**

- Prije dužeg nekoristenja ili stajanja tijekom zime pumpu treba temeljito oprati vodom, kompletno isprazniti i pospremiti na suho mjesto.
- Kod opasnosti od smrzavanja kućni vodovod morate potpuno isprazniti.
- Nakon dužih intervala mirovanja kratkim uključivanjem-isključivanjem provjerite da li se rotor besprijekorno vrti.
- Kod eventualnog začepjenja kućnog vodovoda priključite tlačni vod na vodovod i skinite usisno crijevo. Otvorite vodovod. Više puta uključite pumpu na oko dvije sekunde. U većini slučajeva na taj se način mogu odstraniti začepjenja.
- U tlačnoj posudi nalazi se rastezljiv vodeni džep kao i zračni prostor čiji tlak treba biti maksimalno oko 1,3 bara. Kad se voda pumpa u taj džep, on se rasteže i povećava tlak u zračnom prostoru sve do tlaka isključenja. Kod premalog tlaka zraka on se treba ponovno povećati. Za to treba otpustiti vijke plastičnog poklopca na posudi i pumpom s tlakomjerom na ventilu nadopuniti nedostajući tlak.

## 11. Izmjena mrežnog kabela

**Pažnja-uredjaj odvojite od mreže!  
Ako je mrežni kabel neispravan smije ga zamijeniti samo električar.**

## 12. Smetnje

### Motor ne radi

Uzroci	Otklanjanje smjetnji
Nema napona mreže	Provjeriti napon
Blokiran zupčanik pumpe - termo-sklopka se je isključila	Rastaviti pumpu i očistiti

### Pumpa ne usisava

Uzroci	Otklanjanje smjetnji
Usisni ventil nije u vodi	Usisni ventil staviti u vodu
Prostor pumpe je bez vode	Usisni priključak napuniti vodom
Zrak u usisnom vodu	Provjeriti nepropusnost usisnog voda
Usisni ventil propušta	Očistiti usisni ventil
Usisna košara (usisni ventil ) je začepljena	Očistiti usisnu košaru
Prekoračena maks. visina usisavanja	Provjeriti visinu usisavanja

### Nedovoljna količina protoka

Uzroci	Otklanjanje smjetnji
Prevelika visina usisavanja	Provjeriti visinu usisavanja
Zaprljana usisna košara	Očistiti usisnu košaru
Razina vode brzo opada	Dublje položiti usisni ventil
Učin pumpe se smanjuje zbog štetnih tvari	Očistiti pumpu i zamijeniti istrošen dio

### Termo-sklopka isključuje pumpu

Razlozi	Otklanjanje smjetnji
Motor preopterećen zbog trenja	Demontirati pumpu i očistiti,
Prevelika količina nečistoća	Spriječiti usisavanje nečistoća (filter)

### Pažnja!

Kućni vodovod ne smije raditi bez vode.

## 13. Narudžba zamjenskih dijelova

Prilikom naručivanja rezervnih dijelova su potrebni slijedeći podaci:

- Tip uređaja
- Broj artikla uređaja
- Ident. broj uređaja
- Broj potrebnog rezervnog dijela

Aktualne cijene i informacije potražite na web-adresi [www.isc-gmbh.info](http://www.isc-gmbh.info)

Izričito napominjemo da prema Zakonu o jamstvu proizvođača ne trebamo jamčiti za štete prouzrokovane našim uređajima ako su one uzrokovane nestručnim popravcima ili zamjenom dijelova koji nisu originalni ovi dijelovi ili odobreni od naše strane, ili kad popravak nije izvršila ISC-servisna služba.

**RUS****1. Указания по технике безопасности**

- Прочитайте внимательно руководство по эксплуатации полностью и следуйте содержащимся в нем указаниям. Ознакомьтесь при помощи настоящего руководства по эксплуатации с устройством, его надлежащим использованием, а также техникой безопасности.
- При помощи соответствующих мероприятий предотвратите доступ детей к месту работы.
- Пользователь на рабочем месте несет ответственность по отношению к остальным лицам.
- Перед первым пуском необходимо обеспечить при помощи специалистов наличие необходимых средств защиты от удара током.
- **ОСТОРОЖНО!** ⚠  
Допускается использовать насос для водоемов со стоячей водой, садовых прудов, плавательных водоемов, а также в непосредственной близости от них только с использованием аварийного выключателя тока утечки с номинальным током срабатывания до 30 mA (согласно VDE (союз германских электротехников) 0100 части 702 и 738).  
Насос не предназначен для работы в бассейнах для плавания, детских бассейнах любого типа и прочих водоемах, в которых во время его использования могут находиться люди или животные.  
Запрещено использовать насос в то время, когда люди или животные находятся в зоне опасности.  
Обратитесь к Вашему специалисту электрику!
- Перед каждым использованием необходимо провести оптический контроль устройства. Не используйте устройство, если защитные устройства повреждены или изношены. Запрещено приводить защитные устройства в нерабочее состояние.
- Используйте устройство исключительно в соответствии с указанным в настоящем руководстве по эксплуатации назначением.
- Вы отвечаете за технику безопасности на рабочем месте.
- Если кабель насоса или штекер в результате внешних воздействий будут повреждены, то запрещается ремонтировать кабели! Такой

кабель должен быть заменен новым. Эту работу разрешается проводить только специалисту электрику.

- Указанное на типовой табличке насоса напряжение 230 вольт переменного напряжения должно соответствовать имеющемуся напряжению электросети.
- Запрещается поднимать, транспортировать или закреплять насос за сетевой кабель.
- Убедитесь, что электрические штекерные разъемы находятся в защищенных от паводка местах и защищены от влаги.
- Перед каждой работой на насосе вынуть штекер из розетки электросети.
- Избегайте непосредственного воздействия струй воды на установку водоснабжения.
- За соблюдение местных требований по технике безопасности и монтаж несет ответственность пользователь (обратитесь при необходимости к специалисту электрику).
- Пользователь обязан при помощи соответствующих мероприятий предупредить затопление помещений, которое может возникнуть в результате неисправности установки водоснабжения (например установка устройства аварийной сигнализации, резервного насоса и т.п.).
- При возникновении повреждения установки водоснабжения ремонтные работы разрешается осуществлять только специалисту электрику или в службе сервиса фирмы ISC.
- Запрещена работа установки водоснабжения всухую или с полностью закрытым всасывающим отверстием. На возникшие в результате работы всухую неисправности установки водоснабжения гарантийное обязательство изготовителя не распространяется.
- Запрещено использовать насос для работы в бассейнах для плавания.
- Запрещено встраивать насос в систему подачи питьевой воды.

**2. Прочность**

Максимальная температура перекачиваемой жидкости в режиме длительной непрерывной работы не должна превышать +35°C. Описываемым насосом запрещено перекачивать горючие, выделяющие газ или взрывчатые жидкости. Перекачка агрессивных жидкостей (кислоты, щелочи, сточные жидкости силоса и т.д.) а также с абразивными материалами (песок) также недопустима.



### 3. Использование по назначению

#### Область применения

- Для орошения и полива зеленых насаждений, овощных грядок и садов
- Для работы дождевальных установок
- Работа вместе с предварительным фильтром для забора воды из прудов, ручьев, дождевых бочек, дождевых цистерн и источников
- Водоснабжение домашнего хозяйства

#### Транспортируемый материал

Устройство предназначено для транспортировки прозрачной воды (пресная вода), дождевой воды, слабого щелока для стирки, технической воды.

Необходимо учесть, что наши устройства согласно предписанию не рассчитаны для использования в промышленной, ремесленной или индустриальной области. Мы не предоставляем гарантий, если устройство будет использоваться в промышленной, ремесленной или индустриальной, а также подобной деятельности.

### 4. Указания по эксплуатации

Мы убедительно рекомендуем использование предварительного фильтра и всасывающего устройства с всасывающим шлангом, всасывающей сетки и обратного клапана для того, чтобы избежать слишком большой длительности всасывания и повреждений насоса в результате воздействия камней и твердых посторонних предметов.

### 5. Технические данные:

Питание от сети:	230 в ~ 50 Гц
Потребляемая мощность:	1100 Вт
Производительность насоса максим.	4000 л/ч
Высота подачи максим.	43 м
Рабочее давление максим.	4,3 бар
Высота засасывания максим.	8 м
Подсоединение накачки и всасывания:	1" IG
Температура жидкости максим.	35°C
Объем жидкости:	20 л
Давление включения примерно:	1,5 бар
Давление выключения примерно:	3 бар

### 6. Подключение электрического питания

- Подключение электрического питания осуществляется через штепсельную розетку с защитным контактом 230 в ~ 50 Гц. Предохранитель минимально 10 Ампер.
- От перегрузки или блокировки двигатель защищен при помощи встроенного температурного датчика. При перегреве температурный датчик автоматически отключает насос, а после охлаждения насос вновь включается сам.

### 7. Всасывающий трубопровод

- Диаметр всасывающего трубопровода, шланга или трубы, должен составлять минимально 1 дюйм; при высоте всасывания более 5 м рекомендуется 1 1/4 дюйма.
- Подсоединить всасывающий клапан (приемный клапан) с всасывающей сеткой к всасывающему трубопроводу. В том случае если это невозможно, то установите обратный клапан в всасывающий трубопровод.
- Всасывающий трубопровод проложить от места забора воды к насосу с подъемом. Избегайте непременно прокладки всасывающего трубопровода выше уровня насоса, пузырьки воздуха в всасывающем трубопроводе затягивают по времени процесс забора и затрудняют его.
- Всасывающий и нагнетальный трубопроводы проложить таким образом, чтобы избежать механическое давление на насос.
- Всасывающий клапан должен находиться достаточно глубоко в воде, чтобы при падении уровня воды избежать работы всухую.
- Нарушение герметичности всасывающего трубопровода препятствует в результате всасывания воздуха всасыванию воды.
- Избегайте всасывания посторонних предметов (песок и т.д.), при необходимости установите предварительный фильтр.

RUS



## 8. Подключение нагнетающего трубопровода

- Нагнетательный трубопровод (необходимо минимально 3/4") должен быть подключен непосредственно или через резьбовой nipple к устройству подключения нагнетающего трубопровода (1"IG) насоса.
- Само собой разумеется в сочетании с соответствующими винтовыми соединениями можно также использовать напорный шланг. Производительность из-за использования напорного шланга с маленьким сечением снижается.
- Во время процесса забора все имеющиеся в нагнетательном трубопроводе запорные устройства (форсунки, клапаны и т.д.) откоить полностью для того, чтобы имеющийся в всасывающем трубопроводе воздух мог свободно выйти.

## 9. Первый пуск

- Установить установку водоснабжения на прочную, ровную и горизонтальную поверхность.
- Заполнить корпус устройства на подключении нагнетающего трубопровода водой. Заполнение водой всасывающего трубопровода ускорит процесс засасывания.
- Плотно подсоединить всасывающий и нагнетательный трубопроводы.
- Напорный трубопровод закрыть.
- Подсоединить насос - засасывание может при максимальной высоте всасывания длиться до 5 минут.
- Насос отключается при достижении значения давления отключения 3 бар.

- После падения давления в результате расхода воды насос включается самостоятельно (величина давления включения примерно 1,5 бар).

## 10. Указания по техобслуживанию

- Установка водоснабжения в принципе не нуждается в обслуживании. Но для удлинения срока службы мы рекомендуем все же регулярно осуществлять контроль и проводить работы по техническому уходу.  
**Внимание!**  
**Перед каждой работой по техническому уходу необходимо отключить питание насоса, для этого выньте штекер насоса из розетки электрической сети.**
- Перед длительным хранением или перед зимней паузой необходимо основательно прополоскать насос водой, полностью опорожнить и положить его на хранение в сухом состоянии.
- При опасности воздействия мороза необходимо полностью опорожнить установку водоснабжения.
- После длительного периода простоя проверьте при помощи включения и выключения на короткое время безупречность вращения ротора.
- При засорении установки водоснабжения подключите нагнетательный трубопровод к системе водопровода и удалите всасывающий шланг. Откройте подачу воды. Включите насос несколько раз примерно на две секунды. Таким образом можно в большинстве случаев устранить засорения.
- В баллоне высокого давления находится растягивающийся мешок для воды, а также воздушное пространство, в котором давление достигает максимально примерно 1,3 бар. Если вода будет закачиваться в мешок для воды, то он растягивается и увеличивает давление в воздушном пространстве до величины отключения. При слишком низком давлении воздуха его необходимо увеличить. Для этого необходимо отвинтить пластмассовую крышку на емкости и при помощи устройства для накачки шин увеличить давление через клапан.

## 11. Замена кабеля электропитания

**Внимание! Отключить устройство от электросети!**

**Неисправный кабель электропитания разрешается заменять только специалисту электрику.**



RUS

**12. Неисправности****Двигатель не запускается**

Причины	Устранение
Отсутствие напряжения электросети	Напряжение проверить
Крыльчатка насоса заблокирована - термический датчик сработал на отключение	Насос разобрать и очистить

**Насос не всасывает**

Причины	Устранение
Всасывающий клапан не находится в воде	Опустить всасывающий клапан в воду
В насосной камере отсутствует вода	Залить воду в подключение всасывания
В всасывающем трубопроводе находится воздух	Проверить герметичность всасывающего трубопровода
Заборный клапан негерметичен	Очистить заборный клапан
Засорена всасывающая коробка (заборный клапан)	Очистить всасывающую коробку
Превышена максимальная высота всасывания	Проверить высоту всасывания

**Недостаточная производительность насоса**

Причины	Устранение
Слишком большая высота всасывания	Проверьте высоту всасывания
Загрязнена всасывающая коробка	Очистить всасывающую коробку
Уровень воды падает слишком быстро	Опустите ниже заборный клапан
Мощность насоса снижена из-за вредных веществ	Очистить насос и заменить запасные детали

**Температурный выключатель отключает насос**

Причина	Устранение
Двигатель перегружен - трение из-за посторонних предметов слишком высоко	Насос разобрать и очистить, предотвратить всасывание посторонних предметов (фильтр)

**Внимание!**

Запрещена работа установки водоснабжения всухую.

**13. Заказ запасных деталей**

При осуществлении заказа запасных деталей необходимо привести следующие данные:

- тип устройства
- номер артикула устройства
- идент. номер устройства
- номер запасной детали необходимой запасной части

Актуальные цены и информация находится на [www.isc-gmbh.info](http://www.isc-gmbh.info)

Мы заявляем категорически, что согласно законодательству о ответственности за продукцию мы не несем ответственности за причиненный нашими устройствами ущерб если ущерб возник по причине не надлежащим образом проведенного ремонта или при замене деталей, при которой использовались не оригинальные детали нашей фирмы или допущенные к использованию нашей фирмой детали, а также проведении ремонта не службой фирмы ISC.



**Konformitätserklärung**

ISC-GmbH · Eschenstraße 6 · D-94405 Landau/Isar

erklärt folgende Konformität gemäß EU-Richtlinie und Normen für Artikel  
 declares conformity with the EU Directive and standards marked below for the article  
 déclare la conformité suivante selon la directive CE et les normes concernant l'article  
 verklaart de volgende conformiteit in overeenstemming met de EU-richtlijn en normen voor het artikel  
 declara la siguiente conformidad a tenor de la directiva y normas de la UE para el artículo  
 com a directiva CE e normas para o artigo  
 förklarar följande överensstämmelse enl. EU-direktiv och standarder för artikeln  
 ilmoittaa seuraavaa Euroopan unionin direktiivien ja normien mukaista yhdenmukaisuutta tuotteelle  
 erklærer herved følgende samsvar med EU-direktiv og standarder for artikkel  
 заявляю о соответствии товара следующим директивам и нормам ЕС  
 izjavljuje sljedeću uskladenost s odredbama i normama EU za artikl.  
 declară următoarea conformitate cu linia directoare CE și normele valabile pentru articolul.  
 ürün ile ilgili olarak AB Yönetmelikleri ve Normları gereğince aşağıdaki uygunluk açıkları masnisi sunar.  
 δηλώνει την εκκλούθη σύμφωνα σύμφωνα με την Οδηγία ΕΕ και τα πρότυπα για το προϊόν

dichiara la seguente conformità secondo la direttiva UE e le norme per l'articolo  
 atesteter følgende overensstemmelse i henhold til EU-direktiv og standarder for produkt  
 prohlašuje následující shodu podle směrnice EU a norem pro výrobek.  
 a következő konformitást jelenti ki a termékerek vonatkozó EU-irányvonalak és normák szerint  
 pojasnjuje sledečo skladnost po smernici EU in normah za artikel.  
 deklaruje zgodność wymienionego poniżej artykułu z następującymi normami na podstawie dyrektywy WE.  
 vydáva nasledujúce prehlásenie o zhode podľa smernice EU a noriem pre výrobok.  
 декларира следното съответствие съгласно директивите и нормите на ЕС за продукта.  
 заявляє про відповідність згідно з Директивою ЄС та стандартами, чинними для даного товару  
 deklariereib vastavuse järgnevalele EL direktiivi dele ja normidele  
 deklarujoja atitikiti pagal ES direktyvas ir normas straipsniui  
 izjavljuje sledeći konformitet u skladu s odredbom EZ i normama za artikl  
 Atbilstības sertifikāts apliecina zemāk minēto preču atbilstību ES direktīvām un standartiem  
 Samræmslýfinging staðfestir eftirfarandi samræmi samkvæmt reglum Eftirþingardagsins og stöðlum fyrir vörur

**Hauswasserwerk RHW 1100 Niro/Niro**

- |  |  |
|--|--|
| <input type="checkbox"/> 98/37/EG                        | <input type="checkbox"/> 87/404/EWG  |
| <input checked="" type="checkbox"/> 2006/95/EG           | <input type="checkbox"/> R&TTED 1999/5/EG  |
| <input type="checkbox"/> 97/23/EG                        | <input checked="" type="checkbox"/> 2000/14/EG: L <sub>Wm</sub> = 82 dB; L <sub>WA</sub> = 83 dB |
| <input checked="" type="checkbox"/> 89/336/EWG 93/68/EEC | <input type="checkbox"/> 95/54/EG:   |
| <input type="checkbox"/> 90/396/EWG                      | <input type="checkbox"/> 97/68/EG:   |
| <input type="checkbox"/> 89/686/EWG                      |  |

EN 60335-1; EN 60335-2-41; EN 50366; EN 55014-1; EN 55014-2; EN 61000-3-2; EN 61000-3-3; KBV V

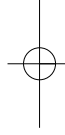
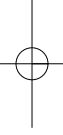
Landau/Isar, den 30.04.2007

*[Signature]*  
 Wechseltgarter  
 General-Manager

*[Signature]*  
 Wang  
 Product-Management

Art.-Nr.: 41.732.20 I.-Nr.: 01017 Archivierung: 4173220-31-4155050-07  
 Subject to change without notice

- Ⓢ Technische Änderungen vorbehalten
- Ⓢ Technical changes subject to change
- Ⓢ Sous réserve de modifications
- Ⓢ Technische wijzigingen voorbehouden
- Ⓢ Der tages forbehold for tekniske ændringer
- Ⓢ Con riserva di apportare modifiche tecniche
- Ⓢ Zadržavamo pravo na tehnične izmjene.
- Ⓢ Zastrzega się wprowadzanie zmian technicznych
- Ⓢ Technikai változások jogát fenntartva
- Ⓢ Сохраняется право на технические изменения



Ⓧ Der Nachdruck oder sonstige Vervielfältigung von Dokumentation und Begleitpapieren der Produkte, auch auszugsweise ist nur mit ausdrücklicher Zustimmung der ISC GmbH zulässig.

Ⓧ The reprinting or reproduction by any other means, in whole or in part, of documentation and papers accompanying products is permitted only with the express consent of ISC GmbH.

Ⓧ La réimpression ou une autre reproduction de la documentation et des documents d'accompagnement des produits, même incomplète, n'est autorisée qu'avec l'agrément exprès de l'entreprise ISC GmbH.

Ⓧ Nadruk of andere reproductie van documentatie en geleidepapieren van de producten, geheel of gedeeltelijk, enkel toegestaan mits uitdrukkelijke toestemming van ISC GmbH.

Ⓧ La ristampa o l'ulteriore riproduzione, anche parziale, della documentazione o dei documenti d'accompagnamento dei prodotti è consentita solo con l'esplicita autorizzazione da parte della ISC GmbH.

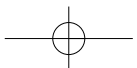
Ⓧ Eftertryk eller anden form for mangfoldiggørelse af skriftligt materiale, ledsagepapirer indbefattet, som omhandler produkter, er kun tilladt efter udtrykkelig tilladelse fra ISC GmbH.

Ⓧ Przedruk lub innego rodzaju powielanie dokumentacji wyrobów oraz dokumentów towarzyszących, nawet we fragmentach dopuszczalne jest tylko za wyraźną zgodą firmy ISC GmbH.

Ⓧ Az termék dokumentációjának és kísérő okmányainak az utánnomása és sokszorosítása, kivonatossal is csak az ISC GmbH kifejezett beleegyezésével engedélyezett.

Ⓧ Naknadno tiskanje ili slična umnožavanja dokumentacije i pratećih papira ovih proizvođača, čak i djelomično kopiranje, moguće je samo uz izričito dopuštenje tvrtke ISC GmbH.

Ⓧ Перепечатывание или прочие виды размножения документации и сопроводительных листов продукции фирмы, полностью или частично, разрешено производить только с однозначного разрешения ISC GmbH.





⑤ Nur für EU-Länder

Werfen Sie Elektrowerkzeuge nicht in den Hausmüll!

Gemäß europäischer Richtlinie 2002/96/EG über Elektro- und Elektronik-Altgeräte und Umsetzung in nationales Recht müssen verbrauchte Elektrowerkzeuge getrennt gesammelt werden und einer umweltgerechten Wiederverwertung zugeführt werden.

Recycling-Alternative zur Rücksendeaufforderung:

Der Eigentümer des Elektrogerätes ist alternativ anstelle Rücksendung zur Mitwirkung bei der sachgerechten Verwertung im Falle der Eigentumsaufgabe verpflichtet. Das Altgerät kann hierfür auch einer Rücknahmestelle überlassen werden, die eine Beseitigung im Sinne der nationalen Kreislaufwirtschafts- und Abfallgesetze durchführt. Nicht betroffen sind den Altgeräten beigelegte Zubehörteile und Hilfsmittel ohne Elektrobestandteile.

⑥ For EU countries only

Never place any electric tools in your household refuse.

To comply with European Directive 2002/96/EC concerning old electric and electronic equipment and its implementation in national laws, old electric tools have to be separated from other waste and disposed of in an environment-friendly fashion, e.g. by taking to a recycling depot.

Recycling alternative to the demand to return electrical devices:

As an alternative to returning the electrical device, the owner is obliged to cooperate in ensuring that the device is properly recycled if ownership is relinquished. This can also be done by handing over the used device to a returns center, which will dispose of it in accordance with national commercial and industrial waste management legislation. This does not apply to the accessories and auxiliary equipment without any electrical components which are included with the used device.

⑦ Uniquement pour les pays de l'Union Européenne

Ne jetez pas les outils électriques dans les ordures ménagères.

Selon la norme européenne 2002/96/CE relative aux appareils électriques et systèmes électroniques usés et selon son application dans le droit national, les outils électriques usés doivent être récoltés à part et apportés à un recyclage respectueux de l'environnement.

Possibilité de recyclage en alternative à la demande de renvoi :

Le propriétaire de l'appareil électrique est obligé, en guise d'alternative à un envoi en retour, à contribuer à un recyclage effectué dans les règles de l'art en cas de cessation de la propriété. L'ancien appareil peut être remis à un point de collecte dans ce but. Cet organisme devra l'éliminer dans le sens de la Loi sur le cycle des matières et les déchets. Ne sont pas concernés les accessoires et ressources fournis sans composants électroniques.

☞ Enkel voor EU-landen

Elektrisch gereedschap hoort niet bij het huisvuil thuis.

Volgens de Europese richtlijn 2002/96/EG op afgedankte elektrische en elektronische toestellen en omzetting in nationaal recht dienen afgedankte elektrische gereedschappen afzonderlijk te worden verzameld en milieuvriendelijk te worden gerecycleerd.

Recyclagealternatief i.p.v. het verzoek het toestel terug te sturen:

In plaats van het elektrische toestel terug te sturen is alternatief de eigenaar van het toestel gehouden mee te werken aan de adequate recyclage als het eigendom wordt opgegeven. Hiervoor kan het afgedankte toestel eveneens bij een inzamelplaats worden afgegeven waar het toestel wordt verwijderd als bedoeld in de wetgeving in zake afvalverwerking en recyclage. Dit geldt niet voor toebehoorstukken en hulpmiddelen zonder elektrische componenten die bij de afgedankte toestellen zijn bijgevoegd.

① Solo per paesi membri dell'UE

Non gettate gli utensili elettrici nei rifiuti domestici.

Secondo la Direttiva europea 2002/96/CE sui rifiuti di apparecchiature elettriche ed elettroniche e l'applicazione nel diritto nazionale gli elettrodomestici usati devono venire raccolti separatamente e smaltiti in modo ecologico.

Alternativa di riciclaggio alla richiesta di restituzione

Il proprietario dell'apparecchio elettrico è tenuto in alternativa, invece della restituzione, a collaborare in modo che lo smaltimento venga eseguito correttamente in caso ceda l'apparecchio. L'apparecchio vecchio può anche venire consegnato ad un centro di raccolta che provvede poi allo smaltimento secondo le norme nazionali sul riciclaggio e sui rifiuti. Non ne sono interessati gli accessori e i mezzi ausiliari senza elementi elettrici forniti insieme ai vecchi apparecchi.

☞ Gælder kun EU-lande

① Smid ikke el-værktøj ud som almindeligt husholdningsaffald.

I henhold til EF-direktiv 2002/96 om elektroaffald og dets omsættelse til national lovgivning skal brugt el-værktøj indsamles adskilt og indleveres på genbrugsstation.

Recycling-alternativ til tilbagesendelse af brugt vare:

Ejeren af det elektroniske apparat er forpligtet til – som et alternativ i stedet for tilbagesendelse – at medvirke til, at relevante dele af apparatet genanvendes ifølge miljøforskrifterne i tilfælde af overdragelse af ejerskab til tredjemand. Det brugte apparat kan også overdrages til et deponeringssted, som vil varetage bortskaffelsen af apparatets dele i overensstemmelse med nationale bestemmelser vedrørende skrotning og genbrug. Ikke omfattet heraf er tilbehørsdele og hjælpemidler, som ikke indeholder elektroniske komponenter.

☞ Tylko dla krajów UE

Zabrania się wyrzucania elektronarzędzi na śmieci.

Zgodnie z Europejską Dyrektywą 2002/96/WE o przeznaczonych na złomowanie elektronarzędziach i sprzęcie elektronicznym oraz jej konwersji na prawo krajowe, elektronarzędzia należy zbierać osobno i oddać do punktu zbiórki surowców wtórnych.

Recykling jako alternatywa wobec obowiązku zwrotu urządzenia:

Alternatywnie do obowiązku zwrotu urządzenia elektrycznego po zakończeniu jego użytkowania, właściciel jest zobowiązany do współuczestnictwa w jego prawidłowej utylizacji. Wycofane z eksploatacji urządzenie można oddać również do punktu zbiórki surowców wtórnych, który przeprowadzi utylizację zgodnie z krajowymi przepisami o odpadach i wykorzystaniu surowców wtórnych. Nie dotyczy to osprzętu należącego do wyposażenia urządzenia i środków pomocniczych nie zawierających elementów elektrycznych.

☞ Samo za zemlje Europske zajednice

☞ Elektroalate ne bacajte u kućno smeće.

U skladu s europskom odredbom 2002/96/EG o starim električnim i elektroničkim uređajima i njezinom primjenom u okviru državnog prava, istrošeni elektroalati moraju se odvojeno sakupiti i zbrinuti na ekološki način u svrhu recikliranja.

Alternativa s recikliranjem u odnosu na zahtjev za povrat uređaja:

Vlasnik elektrouređaja alternativno je obvezan da umjesto povrata robe u slučaju odricanja vlasništva sudjeluje u stručnom zbrinjavanju elektrouređaja. Stari uređaj može se u tu svrhu prepustiti i stanicu za preuzimanje rabljenih uređaja koja će provesti uklanjanje u smislu državnog zakona o recikliranju i otpadu. Zakonom nisu obuhvaćeni dijelovi pribora ugrađeni u stare uređaje i pomoćni materijali bez električnih elemenata.

☞ Csak EU-országok

Ne dobja az elektromos szerszámokat a házi hulladék közé.

A villamos készülékekkel és elektromos-öregkészülékekkel kapcsolatos 2002/96/EG-i európai irányvonalaknak valamint ezeknek a nemzeti jogban történő realizálásának megfelelően az elhasznált villamos szerszámokat külön kell gyűjteni és egy környezetbaráti újraértékesítéshez juttatni.

Újrahasznosítás-alternatíva a visszaküldési felhíváshoz:

Az elektromos készülék tulajdonosa kötelezve van, a tulajdon feladása esetében, a visszaküldés helyett alternatív egy szakember értékesítésre. Ehhez az öreg készüléket egy visszavevő helynek lehet átengedni, amely a nemzetközi iparkörfolyamat és hulladéktörvény értelmében elvégzi a megsemmisítést. Ez nem érinti az öreg készülékekhez mellékelt villamosalkatrészek nélküli tartozékrészeket és segítőeszközöket.

☞ Только для стран ЕС

Запрещено выбрасывать электроинструмент в обычный домашний мусор.

Согласно европейской директиве 2002/96/EG об использованных электрических и электронных устройствах и реализации в правовой системе соответствующей страны необходимо использованный электрический инструмент утилизировать отдельно и направлять на вторичную переработку для охраны окружающей среды.

Вторичная переработка - альтернатива обязательной отсылке устройства назад изготовителю: Владелец электрического устройства в случае избавления от собственности обязан, в качестве альтернативы отсылки назад изготовителю, содействовать надлежащей утилизации. Пришедшее в негодность устройство может быть передано в приемный пункт, который осуществит ликвидацию в соответствии с законом страны о цикличном производстве и обращении с мусором. Это не относится к приложенным к пришедшему в негодность оборудованию дополнительным устройствам и вспомогательным средствам, не содержащим электрические части.







# **GUARANTEE CERTIFICATE**

Dear Customer,

All of our products undergo strict quality checks to ensure that they reach you in perfect condition. In the unlikely event that your device develops a fault, please contact our service department at the address shown on this guarantee card. Of course, if you would prefer to call us then we are also happy to offer our assistance under the service number printed below. Please note the following terms under which guarantee claims can be made:

1. These guarantee terms cover additional guarantee rights and do not affect your statutory warranty rights. We do not charge you for this guarantee.

2. Our guarantee only covers problems caused by material or manufacturing defects, and it is restricted to the rectification of these defects or replacement of the device. Please note that our devices have not been designed for use in commercial, trade or industrial applications. Consequently, the guarantee is invalidated if the equipment is used in commercial, trade or industrial applications or for other equivalent activities. The following are also excluded from our guarantee: compensation for transport damage, damage caused by failure to comply with the installation/assembly instructions or damage caused by unprofessional installation, failure to comply with the operating instructions (e.g. connection to the wrong mains voltage or current type), misuse or inappropriate use (such as overloading of the device or use of non-approved tools or accessories), failure to comply with the maintenance and safety regulations, ingress of foreign bodies into the device (e.g. sand, stones or dust), effects of force or external influences (e.g. damage caused by the device being dropped) and normal wear resulting from proper operation of the device.

The guarantee is rendered null and void if any attempt is made to tamper with the device.

3. The guarantee is valid for a period of 2 years starting from the purchase date of the device. Guarantee claims should be submitted before the end of the guarantee period within two weeks of the defect being noticed. No guarantee claims will be accepted after the end of the guarantee period. The original guarantee period remains applicable to the device even if repairs are carried out or parts are replaced. In such cases, the work performed or parts fitted will not result in an extension of the guarantee period, and no new guarantee will become active for the work performed or parts fitted. This also applies when an on-site service is used.

4. In order to assert your guarantee claim, please send your defective device postage-free to the address shown below. Please enclose either the original or a copy of your sales receipt or another dated proof of purchase. Please keep your sales receipt in a safe place, as it is your proof of purchase. It would help us if you could describe the nature of the problem in as much detail as possible. If the defect is covered by our guarantee then your device will either be repaired immediately and returned to you, or we will send you a new device.

Of course, we are also happy offer a chargeable repair service for any defects which are not covered by the scope of this guarantee or for units which are no longer covered. To take advantage of this service, please send the device to our service address.

## **F BULLETIN DE GARANTIE**

**Chère Cliente, Cher Client,**

Nos produits sont soumis à un contrôle de qualité très strict. Si cet appareil devait toutefois ne pas fonctionner impeccablement, nous en serions désolés. Dans un tel cas, nous vous prions de bien vouloir prendre contact avec notre service après-vente à l'adresse indiquée sur le bulletin de garantie. Nous restons également volontiers à votre disposition au numéro de téléphone de service indiqué plus bas. Pour faire valoir une demande de garantie, ce qui suit est valable :

1. Les conditions de garantie régissent les prestations de garantie supplémentaires. Vos droits de garantie légaux ne sont en rien altérés par la garantie présente. Notre prestation de garantie est gratuite.
2. La prestation de garantie s'applique exclusivement aux défauts occasionnés par des vices de fabrication ou de matériau et est limitée à l'élimination de ces défauts ou encore au remplacement de l'appareil. Veillez au fait que nos appareils, conformément à leur affectation, n'ont pas été construits pour être utilisés dans un environnement professionnel, industriel ou artisanal. Un contrat de garantie ne peut avoir lieu dès lors que l'appareil est utilisé à des activités dans des entreprises professionnelles, artisanales ou industrielles ou toute autre activité du même genre. Sont également exclus de notre garantie : les prestations de substitution de dommages dus aux transports, les dommages occasionnés par le non-respect des instructions de montage ou en raison d'une installation non conforme, du non-respect du mode d'emploi (comme par exemple le raccordement à une mauvaise tension réseau ou à un mauvais type de courant), les applications abusives ou non conformes (comme par exemple une surcharge de l'appareil ou encore l'emploi d'accessoires non homologués), le non-respect des prescriptions de maintenance et de sécurité, l'infiltration de corps étrangers dans l'appareil (comme par exemple du sable, des pierres ou de la poussière), l'emploi de la force ou l'influence extérieure (comme par exemple les dommages dus à une chute), ainsi que l'usure normale conforme à l'utilisation.

Le droit à la garantie disparaît dès lors que des interventions ont lieu sur l'appareil.

3. Le délai de garantie s'élève à 2 ans et commence à la date de l'achat de l'appareil. Les demandes de garanties doivent être présentées avant écoulement du délai de garantie, dans les deux semaines suivant le moment auquel le défaut a été reconnu. Toute reconnaissance de demande de garantie après écoulement du délai de garantie est exclue. La réparation ou l'échange de l'appareil n'entraîne nullement une prolongation de la durée de garantie. Elle ne fait pas non plus commencer un nouveau délai de garantie, en raison de cette prestation, pour l'appareil ou pour toute autre pièce de rechange intégrée. Ceci est également valable lorsqu'un service après-vente sur place a été consulté.
4. Pour faire reconnaître votre demande de garantie, veuillez nous envoyer l'appareil défectueux franco de port à l'adresse indiquée ci-dessous. Ajoutez à l'envoi l'original du bon d'achat ou de tout autre preuve de l'achat datée. Veuillez donc toujours bien conserver le bon d'achat en guise de preuve ! Décrivez la raison de la réclamation le plus précisément possible. Si le défaut de l'appareil est compris dans notre prestation de garantie, nous vous retournerons sans délai un appareil réparé ou encore un nouveau.

Bien entendu, nous sommes prêts également à réparer les appareils défectueux contre remboursement des frais, dès lors que l'appareil n'est plus ou pas garanti. Pour ce faire, veuillez envoyer l'appareil à notre adresse de service après-vente.

# GARANTIEBEWIJS

## Geachte klant,

onze producten zijn aan een strenge kwaliteitscontrole onderhevig. Mocht dit apparaat echter ooit niet naar behoren functioneren, spijt het ons ten zeerste en vragen u zich tot onze servicedienst onder het adres vermeld op dit garantiebewijs te wenden. Wij staan ook graag telefonisch tot uw dienst via het hieronder vermelde servicetelefoonnummer. Voor vorderingen in verband met garantie geldt het volgende:

1. Deze garantievoorwaarden regelen bijkomende garantieprestaties. Uw wettelijke garantieclaims blijven onaangetaast door deze garantie. Onze garantieprestatie is voor uw gratis.
2. De garantieprestatie heeft uitsluitend betrekking op gebreken die te wijten zijn aan materiaal- of fabricagefouten en is beperkt tot het verhelpen van deze gebreken of het vervangen van het apparaat. Wij wijzen erop dat onze apparaten overeenkomstig hun bestemming niet geconstrueerd zijn voor commercieel, ambachtelijk of industrieel gebruik. Een garantieovereenkomst komt daarom niet tot stand als het apparaat in ambachtelijke of industriële bedrijven alsmede bij gelijk te stellen activiteiten wordt gebruikt. Uitsluitend van onze garantie zijn verder schadeloosstellingen voor transportschade, schade door niet-naleving van de montage-instructies of op grond van ondeskundige installatie, niet-naleving van de handleiding (zoals door b.v. aansluiting op een verkeerde netspanning of stroomsoort), oneigenlijke of onoordeelkundige toepassingen (zoals b.v. overbelasting van het apparaat of gebruik van niet toegestane inzetgereedschappen of toebehoren), niet-naleving van de onderhouds- en veiligheidsbepalingen, binnendringen van vreemde voorwerpen in het apparaat (zoals b.v. zand, stenen of stof), gebruikmaking van geweld of invloeden van buitenaf (zoals b.v. schade door neervallen) alsmede door normale slijtage die zich bij het doelmatig gebruik van het apparaat voordoet.

Er kan geen aanspraak op garantie worden gemaakt als op het apparaat reeds ingrepen werden uitgevoerd.

3. De garantieperiode bedraagt 2 jaar en gaat in op de datum van aankoop van het apparaat. Garantieclaims dienen voor het verloop van de garantieperiode binnen de twee weken na het vaststellen van het defect geldend te worden gemaakt. Het geldend maken van garantieclaims na verloop van de garantieperiode is uitgesloten. De herstelling of vervanging van het apparaat leidt noch tot een verlenging van de garantieperiode noch wordt door deze prestatie een nieuwe garantieperiode voor het apparaat of voor eventueel ingebouwde wisselstukken op gang gebracht. Dit geldt ook bij het ter plaatse uitvoeren van een serviceactiviteit.
4. Om een garantieclaim geldend te maken dient u het defecte apparaat franco op te sturen aan het hieronder vermelde adres. Voeg het originele verkoopbewijs of een ander gedateerd bewijs van aankoop bij. Gelieve daarom de kassabon als bewijs goed te bewaren! Wij verzoeken u de reden van de klacht zo nauwkeurig mogelijk te beschrijven. Valt het defect van het apparaat binnen onze garantieprestatie bezorgen wij u per omgaande een hersteld of nieuw apparaat terug.

Uiteraard staan wij ook tot u dienst om mits betaling van de kosten defecten van het apparaat te verhelpen die buiten de garantieomvang vallen. Te dien einde stuurt u het apparaat aan ons serviceadres op.

# CERTIFICATO DI GARANZIA

Gentili clienti,

i nostri prodotti sono soggetti ad un rigido controllo di qualità. Se l'apparecchio non dovesse tuttavia funzionare correttamente, ci scusiamo e vi preghiamo di rivolgervi al nostro servizio di assistenza clienti all'indirizzo indicato in questa scheda di garanzia. Siamo a vostra disposizione anche telefonicamente al numero del servizio assistenza sotto indicato. Per la rivendicazione dei diritti di garanzia vale quanto segue:

1. Queste condizioni di garanzia regolano ulteriori prestazioni di garanzia. La presente garanzia non tocca i vostri diritti al ricorso di garanzia previsti dalla legge. Le nostre prestazioni di garanzia sono per voi gratuite.
2. La prestazione di garanzia riguarda esclusivamente le anomalie riconducibili a difetti del materiale o di produzione ed è limitata all'eliminazione di queste anomalie o alla sostituzione dell'apparecchio. Tenete presente che i nostri apparecchi non sono stati costruiti per l'impiego professionale, artigianale o industriale. Un contratto di garanzia non viene concluso quando l'apparecchio viene usato in imprese commerciali, artigianali o industriali, o con attività equivalenti. Dalla nostra garanzia sono escluse inoltre le prestazioni di risarcimento per danni dovuti al trasporto o danni causati dalla mancata osservanza delle istruzioni per il montaggio o per installazione non corretta, dalla mancata osservanza delle istruzioni per l'uso (come per es. collegamento a tensione di rete o tipo di corrente non corretto), dall'uso improprio o illecito (come per es. sovraccarico dell'apparecchio o utilizzo di utensili o accessori non consentiti), dalla mancata osservanza delle norme di sicurezza e di manutenzione, dalla penetrazione di corpi estranei nell'apparecchio (come per es. sabbia, pietre o polvere), dall'impiego della forza o dall'influsso esterno (come per es. danni dovuti a caduta) e dall'usura normale e dovuta all'impiego.  
  
Il diritti di garanzia decadono quando sono già effettuati interventi sull'apparecchio.
3. Il periodo di garanzia è 2 anni e inizia alla data d'acquisto dell'apparecchio. I diritti di garanzia devono essere fatti valere prima della scadenza del periodo di garanzia, entro due settimane dopo avere accertato il difetto. È esclusa la rivendicazione di diritti di garanzia dopo la scadenza del relativo periodo. La riparazione o la sostituzione dell'apparecchio non comporta una proroga del periodo di garanzia e con questa prestazione per l'apparecchio o per pezzi di ricambio eventualmente installati non inizia un nuovo periodo di garanzia. Questo vale anche nel caso si ricorra ad un servizio sul posto.
4. Per la rivendicazione dei vostri diritti di garanzia inviate l'apparecchio difettoso franco di porto all'indirizzo sotto indicato. Allegate lo scontrino di cassa in originale o un'altra prova d'acquisto che riporti la data. Conservate bene perciò lo scontrino di cassa come prova! Indicate il motivo di reclamo nel modo più dettagliato possibile. Se il difetto dell'apparecchio rientra nella nostra prestazione di garanzia, ricevete l'apparecchio riparato o un apparecchio nuovo a stretto giro di posta.

Naturalmente effettuiamo a pagamento anche riparazioni sull'apparecchio che non rientrano o non rientrano più nella garanzia. A tale scopo inviate l'apparecchio all'indirizzo del servizio assistenza.




# GARANTIBEVIS

**Kære kunde!**

Vore produkter er underlagt streng kvalitetskontrol. Hvis produktet alligevel på et tidspunkt skulle udvise fejl, beklager vi naturligvis dette og beder dig kontakte vores kundeservice på adressen, som står angivet på dette garantibevis. Du kan naturligvis også ringe til os på det nedenfor angivne servicenummer. For indfrielse af garantikrav gælder følgende:

1. Nærværende garanti fastsætter betingelserne for udvidede garantiydelser. Garantibestemmelser fastsat ved lov berøres ikke af nærværende garanti. Vores garantiydelser er gratis.
2. Garantiydelserne omfatter udelukkende mangler, som kan føres tilbage til materiale- eller produktionsfejl, og begrænser sig til afhjælpning af disse resp. levering af erstatningsprodukt. Bemærk, at vore produkter ikke er konstrueret til erhvervsmæssig, håndværksmæssig eller industriel brug. Garantiaftale kan derfor ikke anses for indgået, såfremt produktet anvendes i erhvervsmæssigt, håndværksmæssigt, industrielt eller lignende øjemed. Endvidere dækker garantien ikke erstatningsydelser for transportskader, skader som følge af tilsidesættelse af montagevejledningens anvisninger eller som følge af usagkyndig installation, tilsidesættelse af brugsanvisningen (f.eks. tilslutning til forkert netspænding eller strømtype), misbrug eller usagkyndig anvendelse (f.eks. overbelastning eller brug af værktøj eller tilbehør, som ikke er godkendt), tilsidesættelse af vedligeholdelses- og sikkerhedsforskrifter, indtrængen af fremmedlegemer i apparatet (f.eks. sand, sten eller støv), brug af vold eller eksterne påvirkninger udefra (f.eks. fordi produktet tabes) samt skader, der hidrører fra almindelig slitage.  
  
Garantien mister sin gyldighed, hvis der allerede er blevet foretaget indgreb i apparatet.
3. Garantiperioden udgør 2 år at regne fra købsdatoen. Garantikrav skal gøres gældende inden for to uger, efter at defekten er blevet konstateret. Garantikrav kan ikke gøres gældende efter garantiperiodens udløb. Reparation eller udskiftning af apparatet medfører ikke forlængelse af garantiperioden, heller ikke for eventuelt indbyggede reservedele. Dette gælder også servicearbejder, der foretages på stedet.
4. For at kunne gøre garantikrav gældende skal du sende det defekte produkt portofrit til nedenstående adresse. Original købskvittering eller lignende dateret dokumentation skal vedsendes. Købskvitteringen skal gemmes som dokumentation! Beskriv venligst så nøjagtigt som muligt grunden til din reklamation. Er defekten omfattet af garantien, vil produktet omgående blive repareret og returneret, eller du vil modtage et helt nyt.

Mod betaling udbedrer vi naturligvis også gerne defekter på produktet, som ikke/ikke længere er omfattet af garantien. Du skal blot indsende produktet til vores serviceadresse.

**PL CERTYFIKAT GWARANCJI**  
Na opisywane w instrukcji obsługi urządzenie udzielamy 2-letniej gwarancji, na wypadek wadliwości naszego produktu. 2-letni okres gwarancyjny zaczyna obowiązywać w momencie przejścia ryzyka lub przejęcia urządzenia przez klienta.  
Warunkiem skorzystania z uprawnień gwarancyjnych jest prawidłowa konserwacja urządzenia, zgodnie z instrukcją obsługi oraz użytkowanie zgodne z przeznaczeniem.  
**Oczywiście w okresie tych 2 lat przysługują Państwu również uprawnienia gwarancyjne w ramach ustawowej rekojmi.**  
Gwarancja obowiązuje na terenie Republiki Federalnej Niemiec lub w kraju generalnego przedstawiciela handlowego, jako uzupełnienie obowiązujących lokalnie przepisów ustawowych. Prosimy zwrócić się do odpowiedzialnego pracownika w regionalnym dziale obsługi klienta lub pod podany poniżej adres serwisu technicznego.

# GARANCIAOKMÁNY

## Tisztelt Vevő,

termékeink szigorú minőségi kontroll alá vannak vetve. Ha ez a készülék mégis egyszer nem működne kifogástalanul, akkor azt nagyon sajnáljuk és kérjük Önt forduljon a szervizszolgáltatásunkhoz amely ebben a garanciaakártyában megadott cím alatt található. Szívesen állunk a rendelkezésére telefonon is, az alul megadott szervizszám alatt. A garanciaigények érvényesítésére a következők érvényesek:

1. Ezek a garanciafeltételek szabályozzák a kiegészítő garanciateljesítményeket. A jogi szavatossági igények, ez a garancia által nincsennek érintve. A garanciateljesítményünk az Ön számára ingyenes.
2. A garanciateljesítmény csak kizárólagosan olyan hibákra terjed ki, amelyek anyag- vagy gyártási hibákra visszavezethetőek és ezeknek a hibáknak a kiküszöbölésére ill. a készülék kicserélésére van korlátozva. Kérjük vegye figyelembe, hogy a készülékeink a meghatározásuk szerint nem kisipari, kézműipari vagy ipari üzemek területén történő bevetésre lettek tervezve. Ezért a garanciaszerződés nem jön létre, ha a készülék kisipari, kézműipari vagy ipari üzemek területén valamint egyenértékű tevékenységek területén van használva. Továbbá a következő kárpótlási teljesítmények mint a szállítási károkért, károkért amelyek az összeszerelési utasítás figyelmen kívül hagyása vagy amelyek a nem szakszerű felszerelés, a használati utasítás figyelmen kívül hagyása (mint például egy rossz hálózati feszültségre vagy áramfajtára való rákapsolás), visszaélésszerű vagy nem szakszerű használatok (mint például a készülék túlterhelése vagy nem engedélyezett betétszerszámok vagy tartozékok), a karbantartási és biztonsági határozatok figyelmen kívül hatása, idegen testek behatolása a készülékbe (mint például homok, kövek vagy por) erőszakbehatolás vagy idegen behatások (mint például leejtés általi károk) úgymint a használat általi, szokásos kopások által keletkező károk ki vannak zárva.

A készüléken történő előzetes belenyúlás esetén elveszítődik a garanciajogosultság.

3. A garanciaidő érvényessége 2 év és a készülék vásárlási időpontjával kezdődik. A garanciaigények a garanciaidő lejárása előtt, két héten belül érvényesíteni kell, miután felismerte a hibát. A garanciajog érvényesítése a garancia idő lejárása után ki van zárva. A készülék kicserélése vagy megjavítása nem vezet a garancia időtartamának a meghosszabításához se nem vezet ez a teljesítmény a készülék vagy az esetleg beépített pótalkatrészek egy új garanciaidőtartamhoz. Ez egy helyszíni szerviz esetében is érvényes.
4. A garanciajog érvényesítéséhez kérjük küldje a defekt készüléket bérmentesen a lent megadott címre. Mellékelje a vásárlási nyugtát eredetiben vagy egyéb módon levő bizonylatot a vásárlás keltéről. Kérjük őrizze ezért jól meg a pénztári cédulát mind bizonyítékok! Kérjük írja le lehetőleg pontosan a reklamáció okát. Ha a defekt a garanciateljesítményünk keretén belül van, akkor kap azonnal egy megjavított vagy egy új készüléket vissza.

Magától érthetődő, hogy a költségek megtérítése ellenében szívesen megjavítsuk azokat a készüléken levő defekteteket amelyek a garancia terjedelme nem vagy már nem érinti. Ehhez küldje kérjük a készüléket a szervicimünkre.



## JAMSTVENI LIST

### Poštovani kupče,

naši proizvodi podliježu strogoj kontroli kvalitete. Žao nam je ako bi ipak došlo do toga da uređaj ne funkcionira besprijekorno i zamolili bismo Vas da se u tom slučaju obratite na adresu naše servisne službe navedenu ispod ovog jamstva. Također smo Vam na raspolaganju na dolje navedenom telefonskom broju servisne službe. Za traženje jamstvenog zahtjeva vrijedi sljedeće:

1. Ovi jamstveni uvjeti reguliraju dodatne jamstvene usluge. Ovo jamstvo ne zadiru u Vaše zakonsko pravo zahtjeva za ostvarenje jamstvenih usluga. Realizacija jamstvenih usluga je besplatna.
2. Jamstvena usluga obuhvaća isključivo nedostatke nastale zbog greške na materijalu ili tijekom proizvodnje i ograničen je na uklanjanje tih nedostataka odnosno zamjenu uređaja. Molimo da obratite pažnju na to da naši uređaji nisu konstruirani za korištenje u komercijalne svrhe niti u obrtu i industriji. Prema tome, ugovor o jamstvu ne može se ostvariti ako se uređaj koristi u obrtničkim ili industrijskim pogonima kao i u sličnim djelatnostima. Nadalje su iz jamstva isključene usluge zamjene proizvoda u slučaju transportnih oštećenja, šteta zbog nepridržavanja uputa za montažu ili zbog nestručne instalacije, nepridržavanja uputa za uporabu (kao npr. zbog priključka na pogrešni mrežni napon ili vrstu struje), zbog zlorababa ili nestručnih primjena (kao npr. preopterećenje uređaja ili korištenje nedopuštenih alata ili pribora), u slučaju nepridržavanja uputa za održavanje i sigurnosnih odredbi, zbog prodiranja stranih tijela u uređaj (npr. pijeska, kamenja ili prašine), nasilne primjene ili vanjskih utjecaja (kao npr. oštećenja zbog pada) kao i zbog uobičajenog trošenja tijekom korištenja.  
  
Zahtjev za jamstvo prestaje biti valjan ako su na uređaju već izvršeni neki zahtevi.
3. Jamstveni rok iznosi 2 godine a započinje s datumom kupnje uređaja. Jamstveni zahtjevi ostvaruju se prije isteka jamstvenog roka unutar dvije godine nakon što ste uočili kvar. Ostvarenje jamstvenog zahtjeva nakon isteka jamstvenog roka je isključeno. Popravkom ili zamjenom uređaja ne produljuje se jamstveni rok niti se tom uslugom ostvaruju novi jamstveni rok za uređaj ili ostale ugrađene rezervne dijelove. To također vrijedi i kod korištenja servisa na licu mjesta.
4. Da biste ostvarili svoj jamstveni zahtjev, molimo Vas da nam pošaljete neispravan uređaj bez plaćanja poštarine na dolje navedenu adresu. Priložite originalni računa za kupnju uređaja ili neki drugi dokaz o kupnji s datumom. Molimo Vas da zbog tog razloga dobro sačuvate račun kao dokaz! Što točnije opišite razlog reklamacije. Ako naša jamstvena usluga obuhvaća kvar nastao na Vašem uređaju, odmah ćemo Vam vratiti popravljeni ili novi uređaj.

Razumljivo je da ćemo za naknadu troškova ukloniti i kvarove koje jamstvena usluga ne obuhvaća. U tom slučaju pošaljite uređaj na adresu našeg servisa.

## ГАРАНТИЙНОЕ СВИДЕТЕЛЬСТВО

Глубокоуважаемый клиент, глубокоуважаемая клиентка,

Начество наших продуктов подвергаются тщательному контролю. Если несмотря на это когда-либо возникнут к нашему большому сожалению нарушения в работе инструмента, то мы просим Вас обратиться в нашу службу сервиса по указанному в этой гарантийной карте адресу. Мы также охотно ответим на Ваши вопросы по телефону, номер которого приведен ниже. Для предъявления претензий по гарантийному обслуживанию действительно следующее:

1. Настоящие правила гарантии регулируют дополнительные условия оказания гарантийных услуг. Эти гарантийные обязательства не затрагивают Ваши законные права на гарантийное обслуживание. Наши гарантийные услуги для Вас бесплатны.
2. Гарантийные услуги распространяются только на неисправности, которые возникли в результате недостатков материала или процесса изготовления и предусматривают только устранение этих недостатков или замену устройства. Необходимо учесть, что наши устройства разработаны согласно предписаниям для использования в промышленных, ремесленных или индустриальных областях. Гарантийный договор считается недействительным, если устройство используется в промышленных, ремесленных или индустриальных целях, а также для подобной деятельности. Наши гарантийные обязательства не распространяются на повреждения при транспортировке, повреждения в результате несоблюдения указаний руководства по монтажу или в результате проведенной ненадлежащим образом инсталляции, несоблюдения указаний руководства по эксплуатации (таких как например, подключение к сети с ненадлежащим параметром напряжения), использование неправильно или ненадлежащим образом (например, перегрузка устройства или использование не допущенных к применению насадок или принадлежностей), при несоблюдении правил технического обслуживания и техники безопасности, при попадании посторонних предметов в устройство (таких как например: песок, камни или пыль), при использовании силы или посторонних воздействий (таких как например, повреждения в результате падения), а также при обычном износе в результате использования.

Право на гарантийное обслуживание теряет силу, если были осуществлены вмешательства в инструмент.

3. Гарантийный срок составляет 2 года и начинается со дня покупки устройства. Гарантийные права необходимо предъявлять до истечения срока гарантии в течении двух недель после того как будет обнаружена неисправность. Заявления на гарантийное обслуживание после истечения срока гарантии не принимаются. Ремонт или замена устройства не ведет к удлинению срока службы и с этими услугами не начинается новый срок гарантии для устройства или установленных запасных деталей. Это действует также в случае оказания сервисных услуг по месту нахождения клиента.
4. Для предъявления претензий на гарантийное обслуживание вышлите, пожалуйста, неисправное устройство без оплаты почтовых расходов по указанному ниже адресу. Приложите квитанцию покупки в оригинале или любое другое свидетельство о совершенной покупке с указанной датой. Необходимо поэтому сохранять кассовый чек для доказательства! Пожалуйста, опишите причину предъявляемых претензий как можно точнее. Если неисправное устройство подлежит гарантийному обслуживанию, то Вы получите незамедлительно отремонтированное или новое устройство обратно.

Самой собой разумеется, мы можем также устранить при оплате затрат неисправности устройства, которые не входят в объем гарантийных услуг или при истечении срока гарантии. Для этого Вам необходимо выслать устройство на адрес нашей службы сервиса.

## **D** GARANTIEURKUNDE

### **Sehr geehrte Kundin, sehr geehrter Kunde,**

unsere Produkte unterliegen einer strengen Qualitätskontrolle. Sollte dieses Gerät dennoch einmal nicht einwandfrei funktionieren, bedauern wir dies sehr und bitten Sie, sich an unseren Servicedienst unter der auf dieser Garantiekarte angegebenen Adresse zu wenden. Gern stehen wir Ihnen auch telefonisch über die unten angegebene Servicenummer zur Verfügung. Für die Geltendmachung von Garantieansprüchen gilt Folgendes:

1. Diese Garantiebedingungen regeln zusätzliche Garantieleistungen. Ihre gesetzlichen Gewährleistungsansprüche werden von dieser Garantie nicht berührt. Unsere Garantieleistung ist für Sie kostenlos.
2. Die Garantieleistung erstreckt sich ausschließlich auf Mängel, die auf Material- oder Herstellungsfehler zurückzuführen sind und ist auf die Behebung dieser Mängel bzw. den Austausch des Gerätes beschränkt. Bitte beachten Sie, dass unsere Geräte bestimmungsgemäß nicht für den gewerblichen, handwerklichen oder industriellen Einsatz konstruiert wurden. Ein Garantievertrag kommt daher nicht zustande, wenn das Gerät in Gewerbe-, Handwerks- oder Industriebetrieben sowie bei gleichzusetzenden Tätigkeiten eingesetzt wird.

Von unserer Garantie sind ferner Ersatzleistungen für Transportschäden, Schäden durch Nichtbeachtung der Montageanleitung oder aufgrund nicht fachgerechter Installation, Nichtbeachtung der Gebrauchsanleitung (wie durch z.B. Anschluss an eine falsche Netzspannung oder Stromart), missbräuchliche oder unsachgemäße Anwendungen (wie z.B. Überlastung des Gerätes oder Verwendung von nicht zugelassenen Einsatzwerkzeugen oder Zubehör), Nichtbeachtung der Wartungs- und Sicherheitsbestimmungen, Eindringen von Fremdkörpern in das Gerät (wie z.B. Sand, Steine oder Staub), Gewaltanwendung oder Fremdeinwirkungen (wie z. B. Schäden durch Herunterfallen) sowie durch verwendungsgemäßen, üblichen Verschleiß ausgeschlossen.

Der Garantieanspruch erlischt, wenn an dem Gerät bereits Eingriffe vorgenommen wurden.

3. Die Garantiezeit beträgt 2 Jahre und beginnt mit dem Kaufdatum des Gerätes. Garantieansprüche sind vor Ablauf der Garantiezeit innerhalb von zwei Wochen, nachdem Sie den Defekt erkannt haben, geltend zu machen. Die Geltendmachung von Garantieansprüchen nach Ablauf der Garantiezeit ist ausgeschlossen. Die Reparatur oder der Austausch des Gerätes führt weder zu einer Verlängerung der Garantiezeit noch wird eine neue Garantiezeit durch diese Leistung für das Gerät oder für etwaige eingebaute Ersatzteile in Gang gesetzt. Dies gilt auch bei Einsatz eines Vor-Ort-Services.
4. Für die Geltendmachung Ihres Garantieanspruches übersenden Sie bitte das defekte Gerät portofrei an die unten angegebene Adresse. Fügen Sie den Verkaufsbeleg im Original oder einen sonstigen datierten Kaufnachweis bei. Bitte bewahren Sie deshalb den Kassenbon als Nachweis gut auf! Beschreiben Sie uns bitte den Reklamationsgrund möglichst genau. Ist der Defekt des Gerätes von unserer Garantieleistung erfasst, erhalten Sie umgehend ein repariertes oder neues Gerät zurück.

Selbstverständlich beheben wir gegen Erstattung der Kosten auch gerne Defekte am Gerät, die vom Garantieumfang nicht oder nicht mehr erfasst sind. Dazu senden Sie das Gerät bitte an unsere Serviceadresse.

### **iSC GmbH • Eschenstraße 6 • 94405 Landau/Isar (Deutschland)**

Telefon: +49 [0] 180 5 120 509 • Telefax +49 [0] 180 5 835 830 (Anruferkosten: 0,14 Euro/Minute, Festnetz der T-Com)  
E-Mail: [info@isc-gmbh.info](mailto:info@isc-gmbh.info) • Internet: [www.isc-gmbh.info](http://www.isc-gmbh.info)

**Service Hotline: 01805 120 509 · www.isc-gmbh.info**  
(0,14 €/min, Festnetz T-Cam) · Mo-Fr, 8:00-20:00 Uhr

**2** Name:

Retouren-Nr.: ISC:

Strasse / Nr.:

Telefon:

PLZ

Ort

Mobil:

**3** Welcher Fehler ist aufgetreten (genaue Angabe):

Art.-Nr.:

I.-Nr.:

**Sehr geehrte Kundin, sehr geehrter Kunde,**  
bitte beschreiben Sie uns die von Ihnen festgestellte Fehlfunktion Ihres Gerätes als Grund Ihrer Beanstandung möglichst genau. Dadurch können wir für Sie Ihre Reklamation schneller bearbeiten und Ihnen schneller helfen. Eine zu ungenaue Beschreibung mit Begriffen wie „Gerät funktioniert nicht“ oder „Gerät defekt“ verzögert hingegen die Bearbeitung erheblich.

**4** Garantie: JA  NEIN  Kaufbeleg-Nr. / Datum:

**1** Service Hotline kontaktieren oder bei ISC-Webadresse anmelden - es wird Ihnen eine Retourennummer zugewiesen | **2** Ihre Anschrift eintragen | **3** Fehlerbeschreibung und Art.-Nr. und I.-Nr. angeben | **4** Garantiefall JA/NEIN ankreuzen sowie Kaufbeleg-Nr. und Datum angeben und eine Kopie des Kaufbeleges beilegen