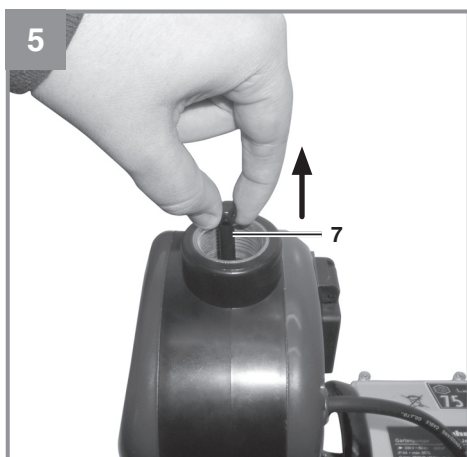
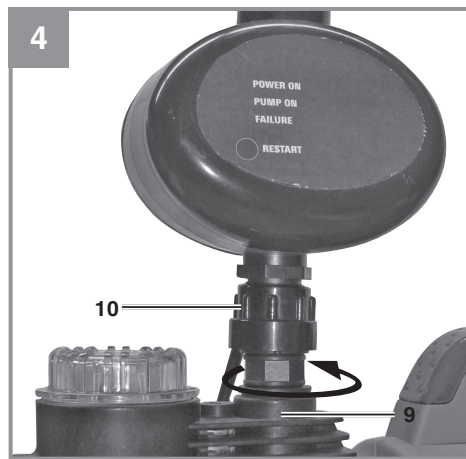
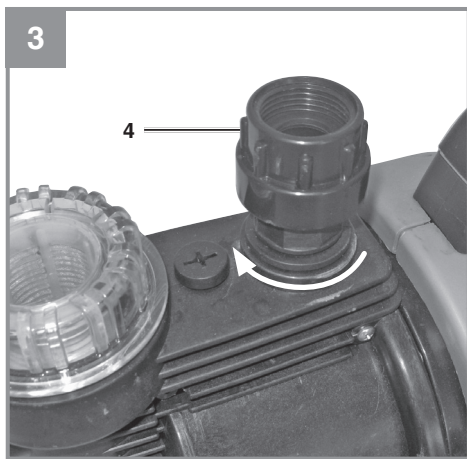
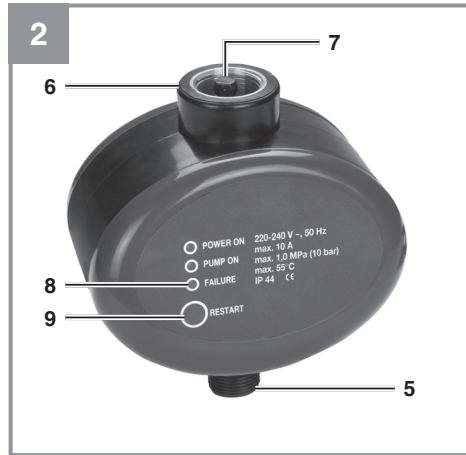


Einhell®

Elektronischer Durchflussschalter

- D** Originalbetriebsanleitung
Elektronischer Durchflussschalter
- GB** Original operating instructions
Electronic flow switch
- F** Mode d'emploi d'origine
Interrupteur de debit electronique
- I** Istruzioni per l'uso originali
Flussostato elettronico
- DK/** Original betjeningsvejledning
N Elektronisk flowkontakt
- S** Original-bruksanvisning
Elektronisk flödesbrytare
- HR/** Originalne upute za uporabu
BIH Elektronička protočna sklopka
- RS** Originalna uputstva za upotrebu
Elektronski protočni prekidač
- CZ** Originální návod k obsluze
Elektronický průtokový spínač
- SK** Originálny návod na obsluhu
Elektronický prietokový spínač





Gefahr!

Beim Benutzen von Geräten müssen einige Sicherheitsvorkehrungen eingehalten werden, um Verletzungen und Schäden zu verhindern. Lesen Sie diese Bedienungsanleitung / Sicherheitshinweise deshalb sorgfältig durch. Bewahren Sie diese gut auf, damit Ihnen die Informationen jederzeit zur Verfügung stehen. Falls Sie das Gerät an andere Personen übergeben sollten, händigen Sie diese Bedienungsanleitung / Sicherheitshinweise bitte mit aus. Wir übernehmen keine Haftung für Unfälle oder Schäden, die durch Nichtbeachten dieser Anleitung und den Sicherheitshinweisen entstehen.

1. Sicherheitshinweise**Gefahr!**

Dieses Gerät ist nicht dafür bestimmt, durch Personen (einschließlich Kinder) mit eingeschränkten physischen, sensorischen oder geistigen Fähigkeiten oder mangels Erfahrung und/oder mangels Wissen benutzt zu werden, es sei denn, sie werden durch eine für ihre Sicherheit zuständige Person beaufsichtigt oder erhalten von ihr Anweisungen, wie das Gerät zu benutzen ist. Kinder sollten beaufsichtigt werden, um sicherzustellen, dass sie nicht mit dem Gerät spielen.

- Bitte lesen Sie die Gebrauchsanweisung sorgfältig durch und beachten Sie deren Hinweise. Machen Sie sich anhand dieser Gebrauchsanweisung mit dem Gerät, dem richtigen Gebrauch sowie den Sicherheitshinweisen vertraut.
- Der Zugriff von Kindern ist durch geeignete Maßnahmen zu verhindern.
- Der Benutzer ist im Arbeitsbereich des Gerätes gegenüber Dritten verantwortlich.
- Vor Inbetriebnahme ist durch fachmännische Prüfung sicherzustellen, dass die geforderten elektrischen Schutzmaßnahmen vorhanden sind.
- Während des Betriebes der Pumpe dürfen sich Personen nicht im Fördermedium aufhalten.
- An stehenden Gewässern, Garten- und Schwimmteichen und in deren Umgebung ist die Benutzung nur mit Fehlerstrom-Schutzschalter mit einem auslösenden Nennstrom bis 30mA (nach VDE 0100 Teil 702 und 738) zulässig.
- Führen Sie vor jeder Benutzung eine Sichtprüfung des Gerätes durch. Benutzen Sie das Gerät nicht, wenn Sicherheitsvorrichtungen beschädigt oder abgenutzt sind. Setzen Sie nie Sicherheitsvorrichtungen außer Kraft.
- Verwenden Sie das Gerät ausschließlich entsprechend dem in dieser Gebrauchsanweisung angegebenen Verwendungszweck.
- Sie sind für die Sicherheit im Arbeitsbereich verantwortlich.
- Sollte der Stecker aufgrund äußerer Einwirkungen beschädigt werden, so darf das Kabel nicht repariert werden! Das Kabel muss gegen ein neues ausgetauscht werden. Diese Arbeit darf nur durch einen Elektrofachmann ausgeführt werden.
- Die auf dem Typenschild angegebene Spannung von 230 Volt Wechselspannung muss der vorhandenen Netzspannung entsprechen.
- Stellen Sie sicher, dass die elektrische Steckverbindungen im überflutungssicheren Bereich liegen, bzw. vor Feuchtigkeit geschützt sind.
- Vor jeder Arbeit am Gerät Netzstecker ziehen.
- Vermeiden Sie, dass das Gerät einem direkten Wasserstrahl ausgesetzt wird.
- Für die Einhaltung ortsbezogener Sicherheits- und Einbaubestimmungen ist der Betreiber verantwortlich (Fragen Sie eventuell einen Elektrofachmann).
- Folgeschäden durch eine Überflutung von Räumen bei Störungen an der Pumpe hat der Benutzer durch geeignete Maßnahmen (z.B. Installation von Alarmanlage, Reservepumpe o.ä.) auszuschließen.
- Bei einem eventuellen Ausfall dürfen Reparaturarbeiten nur durch einen Elektrofachmann oder durch den ISC-Kundendienst durchgeführt werden.

2. Gerätebeschreibung und Lieferumfang

Bild 1

- Durchflussschalter (1)
- Steckdose (2)
- Netzleitung (3)
- Anschlussadapter (4)

Eventuell abgebildete Pumpen dienen nur der Veranschaulichung und befinden sich nicht im Lieferumfang.

3. Bestimmungsgemäße Verwendung

Zur Hauswasserversorgung im Haus und Hobbygarten einsetzbar. Ideal zum Umbau von Bewässerungspumpen als Hauswasserautomat. Der elektronische Durchflussschalter mit Trockenlaufsicherung schaltet die Pumpe bei Wasserbedarf automatisch ein. Nachdem die Wasserentnahme gestoppt wird, schaltet die Pumpe wieder aus. Einfache Montage auf jeder Gartenpumpe mit 33,3 mm (R1)-Anschluss! Einfacher Anschluss durch vormontierte Netzleitung und Steckdose.

Bitte beachten Sie, dass unsere Geräte bestimmungsgemäß nicht für den gewerblichen, handwerklichen oder industriellen Einsatz konstruiert wurden. Wir übernehmen keine Gewährleistung, wenn das Gerät in Gewerbe-, Handwerks- oder Industriebetrieben sowie bei gleichzusetzenden Tätigkeiten eingesetzt wird.

4. Technische Daten

Netzspannung:..... 230 V~ / 50 Hz
 Max. Stromstärke:..... 10 A
 Schutzart:..... IP 44
 Max. Betriebsdruck: 1,0 MPa (10 bar)
 Max. Temperatur: 55°C

5. Installation und Inbetriebnahme

Pumpe ausschalten und Netzstecker der Pumpe ziehen. Bereits vorhandene Druckleitung direkt an der Pumpe entfernen. Auf eine korrekte Entlüftung der Pumpe achten (dazu die Anleitung der Pumpe beachten). Anschlussadapter (Abb. 1/Pos. 4) auf den Druckleitungsanschluss der Pumpe aufschrauben (Abb. 3). Den Durchflussschalter (Abb. 1/Pos. 1) mit dem Anschlussgewinde (Abb. 2/Pos. 5) auf den Anschlussadapter aufsetzen und mit der Überwurfmutter (Abb. 4/Pos. 10) am Anschlussadapter festziehen (Abb. 4). Der Durchflussschalter muss unbedingt in einer senkrechten Position stehen, das heißt, der Anschluss zur Pumpe (Abb. 2/Pos.5) muss unten liegen und der Anschluss zur Druckleitung (Abb. 2/Pos. 6) muss oben liegen. In anderen Lagen kann der Durchflussschalter nicht korrekt arbeiten. Rückschlagventil am Griff (Abb. 2/Pos. 7) anheben (Abb. 5) und den Durchflussschalter bis zum unteren Ende des Gewindes des Druckanschlusses (Abb. 2/Pos. 6) vorsichtig mit Förderflüssigkeit befüllen, um ein Trockenlaufen der Anlage zu vermeiden. Nun die Druckleitung am dafür vorgesehenen Anschluss (Abb. 2/Pos. 6) des Durchflussschalters verschrauben, dabei auf geeignete Abdichtung achten, z.B. mit Teflonband (nicht im Lieferumfang enthalten). Den Netzstecker der Pumpe an der Steckdose (Abb. 1/Pos. 2) an der Rückseite des Durchflussschalters anstecken. Nach Überprüfung aller hergestellten Anschlüsse und Leitungen muss ein Verbraucher an die Druckleitung angeschlossen und geöffnet werden, damit beim Beginn des Fördervorganges die vorhandene Luft aus der Druckleitung entweichen kann. Das Netzkabel (Abb. 1/Pos. 3) des Durchflussschalters an eine ausreichend abgesicherte (mind. 10A) Schutzkontakt-Steckdose 230 V ~ 50Hz einstecken. Der Durchflussschalter ist nun betriebsbereit. Die Pumpe einschalten, falls diese mit einem Schalter ausgerüstet ist, ansonsten läuft die Pumpe nun automatisch an und beginnt zu fördern. Der Verbraucher kann, sobald Förderflüssigkeit austritt, geschlossen werden. Der Durchflussschalter schaltet nun die Steckdose (Abb. 1/Pos. 2) ab. Die Demontage erfolgt entsprechend in umgekehrter Reihenfolge. Beim Einlagern darauf achten, dass sich keine Förderflüssigkeit im Durchflussschalter befindet, um Frostschäden zu verhindern.

6. Bedienung

Der Durchflussschalter hat keine Einstell- oder Schaltmöglichkeiten, er funktioniert vollautomatisch. Es wird lediglich über 3 LEDs (Abb. 2/Pos. 8) der Betriebszustand signalisiert.

Grüne LED:

Der Durchflussschalter ist am Stromnetz angeschlossen.

Gelbe LED:

Der Durchflussschalter hat ausgelöst, die Steckdose (Abb. 1/Pos. 2) ist spannungsführend

Rote LED:

Der Durchflussschalter hat eine Störung festgestellt

Folgende Betriebszustände werden angezeigt:

Grün leuchtet:

Der Durchflussschalter ist betriebsbereit, es wird keine Förderflüssigkeit benötigt. Die Pumpe läuft nicht.

Grün und Gelb leuchtet:

Die Pumpe ist in Betrieb, ein Verbraucher zur Entnahme von Förderflüssigkeit ist geöffnet.

Grün und Rot leuchtet:

Die Pumpe befindet sich im Trockenlauf ohne Förderflüssigkeit. Der Durchflussschalter führt 3 Versuche durch um den Trockenlauf zu beseitigen, bevor der Trockenlaufschutz endgültig auslöst.

Grün leuchtet, Rot blinkt:

Der Trockenlaufschutz hat ausgelöst, es ist keine Ansaugung der Förderflüssigkeit mehr möglich. Unter Zuhilfenahme der Anleitung der Pumpe die Fehlerursache (z.B. undichte Saugleitung) finden und beseitigen. Danach durch Betätigen des Reset-Tasters (Abb. 2/Pos. 9) am Durchflussschalter die Pumpe wieder in Betrieb nehmen.

7. Austausch der Netzanschlussleitung

Gefahr!

Wenn die Netzanschlussleitung dieses Gerätes beschädigt wird, muss sie durch den Hersteller oder seinen Kundendienst oder eine ähnlich qualifizierte Person ersetzt werden, um Gefährdungen zu vermeiden.

8. Wartung

Der Durchflussschalter ist wartungsfrei. Es sind lediglich regelmäßige Kontrollen der Verschraubungen und Leitungen auf korrekten Sitz, Festigkeit und Dichtigkeit durchzuführen, um Fehlerquellen möglichst frühzeitig erkennen und beseitigen zu können.

9. Ersatzteilbestellung

Bei der Ersatzteilbestellung sollten folgende Angaben gemacht werden;

- Typ des Gerätes
- Artikelnummer des Gerätes
- Ident-Nummer des Gerätes
- Ersatzteilnummer des erforderlichen Ersatzteils

Aktuelle Preise und Infos finden Sie unter www.isc-gmbh.info

10. Fehlersuchplan

Störungen	Möglicher Verursacher	Behebung
Pumpe schaltet nicht ein	<ul style="list-style-type: none">- Stromausfall- Pumpe nicht eingeschaltet- Es wird keine Förderflüssigkeit entnommen, die Druckleitung steht unter genügend Druck	<ul style="list-style-type: none">- Leitung und Sicherung prüfen- Pumpe einschalten- Verbraucher öffnen
Pumpe schaltet ständig aus und ein	<ul style="list-style-type: none">- Druckseite nicht dicht	<ul style="list-style-type: none">- Verbraucher und Druckleitung auf Undichtigkeiten überprüfen
Pumpe schaltet nicht aus	<ul style="list-style-type: none">- Druckseite nicht dicht- Verbraucher geöffnet	<ul style="list-style-type: none">- Verbraucher und Druckleitung auf Undichtigkeiten überprüfen- Verbraucher schließen

D



Nur für EU-Länder

Werfen Sie Elektrowerkzeuge nicht in den Hausmüll!

Gemäß europäischer Richtlinie 2012/19/EU über Elektro- und Elektronik-Altgeräte und Umsetzung in nationales Recht müssen verbrauchte Elektrowerkzeuge getrennt gesammelt werden und einer umweltgerechten Wiederverwertung zugeführt werden.

Recycling-Alternative zur Rücksendeaufforderung:

Der Eigentümer des Elektrogerätes ist alternativ anstelle Rücksendung zur Mitwirkung bei der sachgerechten Verwertung im Falle der Eigentumsaufgabe verpflichtet. Das Altgerät kann hierfür auch einer Rücknahmestelle überlassen werden, die eine Beseitigung im Sinne der nationalen Kreislaufwirtschafts- und Abfallgesetze durchführt. Nicht betroffen sind den Altgeräten beigefügte Zubehörteile und Hilfsmittel ohne Elektrobestandteile.

Der Nachdruck oder sonstige Vervielfältigung von Dokumentation und Begleitpapieren der Produkte, auch auszugsweise, ist nur mit ausdrücklicher Zustimmung der iSC GmbH zulässig.

Technische Änderungen vorbehalten

Garantieurkunde

Sehr geehrte Kundin, sehr geehrter Kunde,
unsere Produkte unterliegen einer strengen Qualitätskontrolle. Sollte dieses Gerät dennoch einmal nicht einwandfrei funktionieren, bedauern wir dies sehr und bitten Sie, sich an unseren Servicedienst unter der auf dieser Garantiekarte angegebenen Adresse zu wenden. Gerne stehen wir Ihnen auch telefonisch über die angegebene Servicrufnummer zur Verfügung. Für die Geltendmachung von Garantieansprüchen gilt folgendes:

1. Diese Garantiebedingungen richten sich ausschließlich an Verbraucher, d. h. natürliche Personen, die dieses Produkt weder im Rahmen ihrer gewerblichen noch anderen selbständigen Tätigkeit nutzen wollen. Diese Garantiebedingungen regeln zusätzliche Garantieleistungen, die der u. g. Hersteller zusätzlich zur gesetzlichen Gewährleistung Käufern seiner Neugeräte verspricht. Ihre gesetzlichen Gewährleistungsansprüche werden von dieser Garantie nicht berührt. Unsere Garantieleistung ist für Sie kostenlos.
2. Die Garantieleistung erstreckt sich ausschließlich auf Mängel an einem von Ihnen erworbenen neuen Gerät des u. g. Herstellers, die auf einem Material- oder Herstellungsfehler beruhen und ist nach unserer Wahl auf die Behebung solcher Mängel am Gerät oder den Austausch des Gerätes beschränkt. Bitte beachten Sie, dass unsere Geräte bestimmungsgemäß nicht für den gewerblichen, handwerklichen oder beruflichen Einsatz konstruiert wurden. Ein Garantievertrag kommt daher nicht zustande, wenn das Gerät innerhalb der Garantiezeit in Gewerbe-, Handwerks- oder Industriebetrieben verwendet wurde oder einer gleichzusetzenden Beanspruchung ausgesetzt war.
3. Von unserer Garantie ausgenommen sind:
 - Schäden am Gerät, die durch Nichtbeachtung der Montageanleitung oder aufgrund nicht fachgerechter Installation, Nichtbeachtung der Gebrauchsanleitung (wie durch z.B. Anschluss an eine falsche Netzspannung oder Stromart) oder Nichtbeachtung der Wartungs- und Sicherheitsbestimmungen oder durch Aussetzen des Geräts an anomale Umweltbedingungen oder durch mangelnde Pflege und Wartung entstanden sind.
 - Schäden am Gerät, die durch missbräuchliche oder unsachgemäße Anwendungen (wie z.B. Überlastung des Gerätes oder Verwendung von nicht zugelassenen Einsatzwerkzeugen oder Zubehör), Eindringen von Fremdkörpern in das Gerät (wie z.B. Sand, Steine oder Staub, Transportschäden), Gewaltanwendung oder Fremdeinwirkungen (wie z. B. Schäden durch Herunterfallen) entstanden sind.
 - Schäden am Gerät oder an Teilen des Geräts, die auf einen gebrauchsgemäßen, üblichen oder sonstigen natürlichen Verschleiß zurückzuführen sind.
4. Die Garantiezeit beträgt 24 Monate und beginnt mit dem Kaufdatum des Gerätes. Garantieansprüche sind vor Ablauf der Garantiezeit innerhalb von zwei Wochen, nachdem Sie den Defekt erkannt haben, geltend zu machen. Die Geltendmachung von Garantieansprüchen nach Ablauf der Garantiezeit ist ausgeschlossen. Die Reparatur oder der Austausch des Gerätes führt weder zu einer Verlängerung der Garantiezeit noch wird eine neue Garantiezeit durch diese Leistung für das Gerät oder für etwaige eingebaute Ersatzteile in Gang gesetzt. Dies gilt auch bei Einsatz eines Vor-Ort-Services.
5. Für die Geltendmachung Ihres Garantieanspruches melden Sie bitte das defekte Gerät an unter: www.isc-gmbh.info. Halten Sie bitte den Kaufbeleg oder andere Nachweise Ihres Kaufs des Neugeräts bereit. Geräte, die ohne entsprechende Nachweise oder ohne Typenschild eingeschickt werden, sind von der Garantieleistung aufgrund mangelnder Zuordnungsmöglichkeit ausgeschlossen. Ist der Defekt des Gerätes von unserer Garantieleistung erfasst, erhalten Sie umgehend ein repariertes oder neues Gerät zurück.

Selbstverständlich beheben wir gegen Erstattung der Kosten auch gerne Defekte am Gerät, die vom Garantiumfang nicht oder nicht mehr erfasst sind. Dazu senden Sie das Gerät bitte an unsere Serviceadresse.

Für Verschleiß-, Verbrauchs- und Fehlteile verweisen wir auf die Einschränkungen dieser Garantie gemäß den Service-Informationen dieser Bedienungsanleitung.

iSC GmbH · Eschenstraße 6 · 94405 Landau/Isar (Deutschland)

Sehr geehrte Kundin, sehr geehrter Kunde,
um Ihnen noch mehr Service zu bieten, haben Sie die Möglichkeit auf unserem Onlineportal weitere Informationen abzurufen.

Sollten einmal Probleme oder Fragen zu Ihrem Produkt auftreten, können Sie schnell und einfach unter www.isc-gmbh.info viele Aktionen durchführen. Hier einige Beispiele:

- Ersatzteile bestellen
- Aktuelle Preisauskünfte
- Verfügbarkeiten der Ersatzteile
- Servicestellen Vorort für Benzingeräte
- Defekte Geräte anmelden
- Garantieverlängerungen (nur bei bestimmten Geräten)
- Bestellverfolgung

Wir freuen uns auf Ihren Besuch online unter www.isc-gmbh.info!

Eine Adresse für alle Fälle!

www.isc-gmbh.info

ISC

Garantieabwicklung

Produktinfos

Downloads

Ersatzteilservice

Reparatur

Zubehör

Servicepartner

ISC

International Service Center

www.isc-gmbh.info

Telefon: 09951 / 95 920 00 · Telefax: 09951/95 917 00
E-Mail: info@einhell.de · Internet: www.isc-gmbh.info
ISC GmbH · Eschenstraße 6 · 94405 Landau/Isar (Deutschland)

Danger!

When using the equipment, a few safety precautions must be observed to avoid injuries and damage. Please read the complete operating instructions and safety regulations with due care. Keep this manual in a safe place, so that the information is available at all times. If you give the equipment to any other person, hand over these operating instructions and safety regulations as well. We cannot accept any liability for damage or accidents which arise due to a failure to follow these instructions and the safety instructions.

1. Safety regulations**Danger!**

This equipment is not designed to be used by people (including children) with limited physical, sensory or mental capacities or those with no experience and/or knowledge unless they are supervised by a person who is responsible for their safety or they have received instructions from such a person in how to use the equipment safely. Children must always be supervised in order to ensure that they do not play with the equipment.

- Please read the directions for use carefully and observe the information provided. It is important to consult these instructions in order to acquaint yourself with the machine, its proper use and safety precautions.
- Suitable measures must be taken to keep the equipment out of the reach of children.
- The operator is responsible for the safety of third parties present in the work area.
- Before starting, a test must be carried out by a specialist to ensure that the required electrical safety measures are in place.
- There must be no personnel in the transport medium while the pump is operating.
- Caution! In stagnant water, garden ponds, swimming ponds and their surrounding areas the pump may only be used with an earth-leakage circuit breaker with an actuating rated current of up to 30mA (according to VDE 0100 part 702 and 738).
- Always inspect the equipment visually before using it. Do not use the equipment if safety devices are damaged or worn. Never disable safety devices.
- Use the equipment only for the purposes indicated in these directions for use.
- You are responsible for safety in the work

area.

- If the plug is damaged by external influences, the cable may not be repaired. The cable must be replaced by a new one. This work may only be carried out by a trained electrician.
- The voltage of 230 V alternating voltage specified on the rating plate must be the same as the mains voltage.
- Ensure that the electrical plug connections are in areas that are not at risk of flooding or protect them from moisture.
- Pull the mains plug before starting any work on the equipment.
- Do not expose the equipment to a direct jet of water.
- The operator is responsible for complying with local safety and installation regulations (ask an electrician if you are in any doubt).
- Consequential damage caused by flooded rooms in the event of the pump suffering faults must be prevented by the user by means of suitable measures (for example installing alarm systems or a reserve pump, etc.).
- In the event of a failure, repair work may only be carried out by an electrician or by ISC after sales service personnel.

2. Layout and items supplied**Fig. 1**

- Flow switch (1)
- Socket (2)
- Mains lead (3)
- Connection adapter (4)

Any pumps shown are for illustration purposes only and are not supplied.

3. Proper use

Suitable for use for the domestic water supply in a house or garden. Ideal for converting irrigation pumps into an automatic domestic water system. The electronic flow switch with dry running guard switches on the pump automatically when water is needed. When the water supply has been stopped, the pump switches off again. Easy to fit to any garden pump with a 33.3 mm (R1) connector. Easy to connect due to its ready-fitted mains lead and socket.

Please note that our equipment has not been designed for use in commercial, trade or industrial applications. Our warranty will be voided if the machine is used in commercial, trade or industrial businesses or for equivalent purposes.

4. Technical data

Mains voltage:..... 230 V~ / 50 Hz
 Max. current strength: 10 A
 Protection type:..... IP 44
 Max. operating pressure:..... 1.0 MPa (10 bar)
 Max. temperature:..... 55°C

5. Installation and start-up

Switch off the pump and pull the pump's mains plug. Remove the existing output line on the actual pump. Ensure that you bleed the pump correctly (refer to the pump's manual for further details). Screw the connection adapter (Fig. 1 / Item 4) to the output line connector on the pump (Fig 3). Fit the flow switch (Fig. 1 / Item 1) with the connection thread (Fig. 2 / Item 5) to the connection adapter and secure it to the connection adapter using the union nut (Fig. 4 / Item 10) (Fig. 4). The flow switch must be in an upright position, in other words the connector for the pump (Fig. 2 / Item 5) must be at the bottom and the connector for the output line (Fig. 2 / Item 6) must be at the top. If it is in any other position, the flow switch cannot work correctly. Raise the non-return valve at the handle (Fig. 2 / Item 7) (Fig. 5) and carefully fill the flow switch with the transport fluid up to the bottom end of the thread on the pressure connector (Fig. 2 / Item 6) to prevent the system running dry. Now screw the output line to the connector provided for it (Fig. 2 / Item 6) on the flow switch and ensure that you seal the connection properly, for example with Teflon tape (not supplied). Connect the pump's mains plug to the socket (Fig. 1 / Item 2) on the rear of the flow switch. After checking all the connections and lines, connect a consumer to the output line and open it so that any air in the output line can escape when the transport process is started. Connect the mains lead (Fig. 1 / Item 3) on the flow switch to an adequately fused (at least 10 A) 230 V ~ 50Hz safety mains socket with a ground contact. The flow switch is now ready for use. Switch on the pump if it is fitted with a switch, otherwise the pump will now start

automatically and will start to transport the medium. The consumer can be closed as soon as the transport fluid is emitted from it. The flow switch will now switch off the socket (Fig. 1 / Item 2). To dismantle, proceed in reverse order. If you place it into storage, ensure that the flow switch does not contain any transport fluid so as to avoid frost damage.

6. Operation

The flow switch cannot be adjusted or switched, it is fully automatic. There are only 3 LEDs (Fig. 2 / Item 8) to indicate its operating status.

Green LED:

The flow switch is connected to the power supply

Yellow LED:

The flow switch has tripped, the socket (Fig. 1 / Item 2) is live.

Red LED:

The flow switch has detected a fault

The following operating statuses are indicated:

Green is lit:

The flow switch is ready for use, no transport fluid is required. The pump is not running.

Green and yellow are lit:

The pump is operating, a consumer for discharging transport fluid is open.

Green and red are lit:

The pump is running dry without transport fluid. The flow switch will attempt to rectify the dry running three times before the dry running guard finally trips.

Green is lit, red is flashing:

The dry running guard has tripped, it is no longer possible to draw in the transport fluid. Find the cause of the fault using the pump's operating manual (for example leaking intake line) and rectify it. Then restart the pump by pressing the Reset button (Fig. 2 / Item 9) on the flow switch.

7. Replacing the power cable

Danger!

If the power cable for this equipment is damaged, it must be replaced by the manufacturer or its after-sales service or similarly trained personnel to avoid danger.

8. Maintenance

The flow switch requires no maintenance. The only requirement is for regular checks on the screw connections and line to ensure that they are correctly positioned, secure and not leaking so that error sources can be identified and rectified as soon as possible.

9. Ordering replacement parts

Please quote the following data when ordering replacement parts:

- Type of machine
- Article number of the machine
- Identification number of the machine
- Replacement part number of the part required

For our latest prices and information please go to www.isc-gmbh.info

10. Troubleshooting

Fault	Possible cause	Remedy
Pump does not cut in	<ul style="list-style-type: none">- Power failure- Pump not switched on- No transport fluid is being discharged, the output line is adequately pressurized	<ul style="list-style-type: none">- Check the cable and fuse- Switch on pump- Open consumer
Pump cuts out and in constantly	<ul style="list-style-type: none">- Output side leaking	<ul style="list-style-type: none">- Check consumers and output line for leaks
Pump does not cut out	<ul style="list-style-type: none">- Output side leaking- Consumer open	<ul style="list-style-type: none">- Check consumers and output line for leaks- Close consumer



For EU countries only

Never place any electric power tools in your household refuse.

To comply with European Directive 2012/19/EC concerning old electric and electronic equipment and its implementation in national laws, old electric power tools have to be separated from other waste and disposed of in an environment-friendly fashion, e.g. by taking to a recycling depot.

Recycling alternative to the return request:

As an alternative to returning the equipment to the manufacturer, the owner of the electrical equipment must make sure that the equipment is properly disposed of if he no longer wants to keep the equipment. The old equipment can be returned to a suitable collection point that will dispose of the equipment in accordance with the national recycling and waste disposal regulations. This does not apply to any accessories or aids without electrical components supplied with the old equipment.

The reprinting or reproduction by any other means, in whole or in part, of documentation and papers accompanying products is permitted only with the express consent of the iSC GmbH.

Subject to technical changes

Warranty certificate

Dear Customer,

All of our products undergo strict quality checks to ensure that they reach you in perfect condition. In the unlikely event that your device develops a fault, please contact our service department at the address shown on this guarantee card. You can also contact us by telephone using the service number shown.

Please note the following terms under which guarantee claims can be made:

1. These guarantee terms apply to consumers only, i.e. natural persons intending to use this product neither for their commercial activities nor for any other self-employed activities. These warranty terms regulate additional warranty services, which the manufacturer mentioned below promises to buyers of its new products in addition to their statutory rights of guarantee. Your statutory guarantee claims are not affected by this guarantee. Our guarantee is free of charge to you.
2. The warranty services cover only defects due to material or manufacturing faults on a product which you have bought from the manufacturer mentioned below and are limited to either the rectification of said defects on the product or the replacement of the product, whichever we prefer.
Please note that our devices are not designed for use in commercial, trade or professional applications. A guarantee contract will not be created if the device has been used by commercial, trade or industrial business or has been exposed to similar stresses during the guarantee period.
3. The following are not covered by our guarantee:
 - Damage to the device caused by a failure to follow the assembly instructions or due to incorrect installation, a failure to follow the operating instructions (for example connecting it to an incorrect mains voltage or current type) or a failure to follow the maintenance and safety instructions or by exposing the device to abnormal environmental conditions or by lack of care and maintenance.
 - Damage to the device caused by abuse or incorrect use (for example overloading the device or the use of unapproved tools or accessories), ingress of foreign bodies into the device (such as sand, stones or dust, transport damage), the use of force or damage caused by external forces (for example by dropping it).
 - Damage to the device or parts of the device caused by normal or natural wear or tear or by normal use of the device.
4. The guarantee is valid for a period of 24 months starting from the purchase date of the device. Guarantee claims should be submitted before the end of the guarantee period within two weeks of the defect being noticed. No guarantee claims will be accepted after the end of the guarantee period. The original guarantee period remains applicable to the device even if repairs are carried out or parts are replaced. In such cases, the work performed or parts fitted will not result in an extension of the guarantee period, and no new guarantee will become active for the work performed or parts fitted. This also applies if an on-site service is used.
5. To make a claim under the guarantee, please register the defective device at: www.isc-gmbh.info. Please keep your bill of purchase or other proof of purchase for the new device. Devices that are returned without proof of purchase or without a rating plate shall not be covered by the guarantee, because appropriate identification will not be possible. If the defect is covered by our guarantee, then the item in question will either be repaired immediately and returned to you or we will send you a new replacement.

Of course, we are also happy offer a chargeable repair service for any defects which are not covered by the scope of this guarantee or for units which are no longer covered. To take advantage of this service, please send the device to our service address.

Also refer to the restrictions of this warranty concerning wear parts, consumables and missing parts as set out in the service information in these operating instructions.

Danger !

Lors de l'utilisation d'appareils, il faut respecter certaines mesures de sécurité afin d'éviter des blessures et dommages. Veuillez donc lire attentivement ce mode d'emploi/ces consignes de sécurité. Veillez à le conserver en bon état pour pouvoir accéder aux informations à tout moment. Si l'appareil doit être remis à d'autres personnes, veillez à leur remettre aussi ce mode d'emploi/ces consignes de sécurité. Nous déclinons toute responsabilité pour les accidents et dommages dus au non-respect de ce mode d'emploi et des consignes de sécurité.

1. Consignes de sécurité**Danger!**

Cet appareil ne convient pas aux personnes (y compris les enfants) qui en raison de leurs capacités physiques, sensorielles ou intellectuelles ou leur manque d'expérience et/ou de connaissances ne peuvent pas l'utiliser de manière sûre, à moins d'être surveillées et de recevoir les instructions relatives à l'utilisation de l'appareil par une personne responsable de leur sécurité. Surveillez les enfants pour vous assurer qu'ils ne jouent pas avec l'appareil.

Veillez lire consciencieusement ce mode d'emploi jusqu'au bout et en respecter les consignes. Familiarisez-vous avec l'appareil, son emploi correct, ainsi qu'avec les consignes de sécurité en vous servant de ce mode d'emploi.

- Il faut interdire l'accès aux enfants par des mesures adéquates.
- L'utilisateur est tenu responsable dans la zone de travail de l'appareil vis-à-vis d'un tiers.
- Avant la mise en service, il faut s'assurer par une vérification effectuée par un(e) professionnelle que toutes les mesures électriques préventives sont présentes.
- Pendant le fonctionnement de la pompe, les personnes ne doivent pas se trouver dans le fluide refoulé.
- Attention ! Sur des eaux dormantes, des pièces d'eau de jardin et des piscines et dans leur proximité, l'utilisation est uniquement autorisée avec un disjoncteur à courant de défaut dont le courant nominal déclencheur ne dépasse pas 30 mA (conformément à VDE 0100, parties 702 et 738).
- Effectuez un contrôle à vue de l'appareil

avant chaque utilisation de ce dernier.

N'utilisez pas l'appareil dès lors que des équipements de sécurité ont été endommagés ou sont usés. N'annulez jamais l'effet d'un dispositif de sécurité.

- Utilisez cet appareil exclusivement dans le respect de l'application conforme indiquée dans ce mode d'emploi.
- C'est vous qui êtes responsable de la sécurité dans la zone de travail.
- Si le connecteur est endommagé par une influence extérieure, il ne faut pas réparer le câble ! Le câble doit être remplacé par un nouveau. Ce travail doit uniquement être réalisé par un(e) spécialiste électricien(ne).
- La tension indiquée sur la plaque signalétique de 230 Volts (tension alternative) doit correspondre à la tension secteur présente.
- Assurez-vous que les connecteurs enfichables électriques se trouvent dans un endroit à l'abri des inondations ou de l'humidité.
- Avant tout travail sur l'appareil, débranchez la prise secteur.
- Evitez d'exposer directement l'appareil à un jet d'eau.
- L'exploitant est responsable du bon respect des directives de sécurité et de montage. Demandez éventuellement à un(e) électricien(ne) spécialisé(e).
- L'utilisateur doit exclure tout dommage indirect en raison d'une inondation, en cas de dérangement de la pompe, en prenant les mesures adéquates (p. ex. installation d'une alarme, pompe de réserve, ou autre).
- En cas de panne éventuelle, les travaux de réparation doivent uniquement être réalisés par un(e) électricien(ne) spécialisé(e) ou par le service après-vente d'ISC.

2. Description de l'appareil et volume de livraison

figure 1

- Dispositif de contrôle du flux (1)
- Prise de courant (2)
- Câble réseau (3)
- Adaptateur de raccordement (4)

Les pompes éventuellement illustrées servent uniquement à illustrer et ne font pas partie des pièces livrées.

3. Utilisation conforme à l'affectation

Peut être employé pour l'alimentation en eau dans la maison et les jardins. Convient parfaitement à la transformation de pompes d'arrosage en système automatique d'eau à emploi domestique. Le dispositif électronique de contrôle du flux à dispositif de sécurité contre la marche à sec commute automatiquement la pompe en cas de besoin. Une fois la prise d'eau arrêtée, la pompe se met à nouveau hors circuit. Montage simple sur chaque pompe de jardin disposant d'un raccord 33,3 mm (R1) ! Raccord simple par câble réseau et prise de courant prémontés.

Veillez au fait que nos appareils, conformément à leur affectation, n'ont pas été construits, pour être utilisés dans un environnement professionnel, industriel ou artisanal. Nous déclinons toute responsabilité si l'appareil est utilisé professionnellement, artisanalement ou dans des sociétés industrielles, tout comme pour toute activité équivalente.

4. Données techniques

Tension du secteur : 230 V~ / 50 Hz
 Intensité de courant maxi. : 10 A
 Type de protection : IP 44
 Pression de service maxi. : 1,0 MPa (10 bars)
 Température maxi. : 55°C

5. Installation et mise en service

Mettez la pompe hors circuit et retirez la fiche de contact de la pompe. Retirez la conduite de pression présente sur la pompe. Veillez à correctement débuller la pompe (pour ce faire, respectez le mode d'emploi de la pompe). Vissez l'adaptateur de raccordement (fig. 1/pos. 4) sur le raccord de la conduite de pression de la pompe (fig. 3). Mettez le dispositif de contrôle du flux (fig. 1/pos. 1), le filet de raccordement (fig. 2/pos. 5) sur l'adaptateur de raccordement et fixez-le avec l'écrou-raccord (fig. 4/pos. 10) sur l'adaptateur de raccordement (fig. 4). Le dispositif de contrôle du flux doit absolument se trouver en position verticale, autrement dit, le raccord vers la pompe (fig. 2/pos. 5) doit se trouver en bas et le raccord vers la conduite de pression (fig. 2/pos. 6) en haut. Toute autre position empêche le dispositif de contrôle du flux de fonctionner correctement. Soulevez (fig. 5) la soupape anti-retour de la poignée (fig. 2/pos. 7) et remplissez précautionneusement le dispositif de contrôle du flux jusqu'à l'extrémité inférieure du filet du raccord de refoulement (fig. 2/pos. 6) de liquide de refoulement, afin d'éviter que l'installation ne fonctionne à sec. Vissez à présent la conduite de pression sur le raccord prévu à cet effet (fig. 2/pos. 6) du dispositif de contrôle du flux, veillez ce faisant, à étancher adéquatement, p. ex. avec une bande téflon (non comprise dans la livraison). Enfichez la fiche de contact de la pompe à la prise de courant (fig. 1/pos. 2) au dos du dispositif de contrôle du flux. Après avoir contrôlé tous les raccords réalisés et tous les câbles, il faut connecter un consommateur à une conduite de pression et l'ouvrir afin que l'air présent au début du refoulement puisse s'échapper de la conduite de pression. Enfichez le câble secteur (fig. 1/pos. 3) du dispositif de contrôle du flux dans une prise de courant à contact de protection suffisant 230 V ~ 50Hz suffisamment protégée (au moins 10A). Le dispositif de contrôle du flux est alors prêt à l'emploi. Si la pompe a un interrupteur, mettez-la

en circuit, sinon, elle se met automatiquement en circuit commence à refouler. Le consommateur peut être fermé dès que du liquide de refoulement en sort. Le dispositif de contrôle du flux met alors la prise (fig. 1/pos. 2) hors circuit. Le démontage se fait alors dans l'ordre inverse. Lors du stockage, veillez à ce qu'aucun liquide de refoulement ne se trouve dans le dispositif de contrôle du flux afin d'éviter tout dommage dû au gel.

6. Commande

Le dispositif de contrôle du flux ne dispose d'aucune possibilité de réglage ou de commutation, il fonctionne entièrement automatiquement. Seul l'état de fonctionnement est signalé via 3 DEL (fig. 2/pos. 8).

LED verte :

le dispositif de contrôle du flux est branché au secteur

LED jaune :

le dispositif de contrôle du flux s'est déclenché, la prise (fig. 1/pos. 2) est sous tension

LED rouge :

le dispositif de contrôle du flux a détecté un dérangement

Les anomalies suivantes sont affichées :

Verte allumée :

le dispositif de contrôle du flux est prêt, aucun liquide de refoulement nécessaire. La pompe ne fonctionne pas.

Verte et jaune allumées :

la pompe est en service, un consommateur de prélèvement de liquide de refoulement est ouvert.

Verte et rouge allumées :

la pompe se trouve en fonctionnement à sec sans liquide de refoulement. Le dispositif de contrôle du flux réalise 3 essais pour parer au fonctionnement à sec avant de déclencher définitivement le dispositif de protection contre fonctionnement à sec.

Verte allumée, rouge clignotante :

le dispositif de protection contre fonctionnement à sec s'est déclenché, aucune aspiration du liquide de refoulement n'est plus possible. A l'aide du mode d'emploi de la pompe, trouvez la cause de l'incident (p. ex. une conduite d'aspiration non étanche) et éliminez-la. Remettez ensuite la pompe en service en actionnant la touche RAZ (fig. 2/pos. 9) sur le dispositif de contrôle du flux.

7. Remplacement de la ligne de raccordement réseau

Danger !

Si la ligne de raccordement réseau de cet appareil est endommagée, il faut la faire remplacer par le producteur ou son service après-vente ou par une personne de qualification semblable afin d'éviter tout risque.

8. Maintenance

Le dispositif de contrôle du flux ne nécessite aucun entretien. Il suffit de réaliser des contrôles réguliers des raccords vissés et des câbles pour en vérifier le bon maintien, la bonne solidité et leur étanchéité, dans le but de détecter et donc d'éliminer le plus tôt possible toute source d'anomalie.

9. Commande de pièces de rechange

Pour les commandes de pièces de rechange, veuillez indiquer les références suivantes:

- Type de l'appareil
 - No. d'article de l'appareil
 - No. d'identification de l'appareil
 - No. de pièce de rechange de la pièce requise
- Vous trouverez les prix et informations actuelles à l'adresse www.isc-gmbh.info

10. Elimination du dérangement

Dérangemen	Cause probable	Dépannage
Pompe ne se met pas hors circuit	<ul style="list-style-type: none"> - Panne de couran - Pompe non activée - Aucun liquide de refoulement n'est prélevé, la conduite de pression a suffisamment de pression 	<ul style="list-style-type: none"> - Contrôler la conduite et le fusible - Mettre la pompe en circuit - Ouvrir le consommateur
La pompe se met constamment hors et en circuit	<ul style="list-style-type: none"> - Le côté pression n'est pas étanche 	<ul style="list-style-type: none"> - Contrôler si le consommateur et la conduite de pression n'ont pas de défauts d'étanchéité
Pompe ne se met pas hors circuit	<ul style="list-style-type: none"> - Le côté pression n'est pas étanche - Consommateur ouvert 	<ul style="list-style-type: none"> - Contrôler si le consommateur et la conduite de pression n'ont pas de défauts d'étanchéité - Fermer le consommateur



Uniquement pour les pays de l'Union Européenne

Ne jetez pas les outils électriques dans les ordures ménagères!

Selon la norme européenne 2012/19/CE relative aux appareils électriques et systèmes électroniques usés et selon son application dans le droit national, les outils électriques usés doivent être récoltés à part et apportés à un recyclage respectueux de l'environnement.

Possibilité de recyclage en alternative à la demande de renvoi :

Le propriétaire de l'appareil électrique est obligé, en guise d'alternative à un envoi en retour, à contribuer à un recyclage effectué dans les règles de l'art en cas de cessation de la propriété. L'ancien appareil peut être remis à un point de collecte dans ce but. Cet organisme devra l'éliminer dans le sens de la Loi sur le cycle des matières et les déchets. Ne sont pas concernés les accessoires et ressources fournies sans composants électroniques.

Toute réimpression ou autre reproduction de la documentation et des papiers joints aux produits, même sous forme d'extraits, est uniquement permise une fois l'accord explicite de l'ISC GmbH obtenu.

Sous réserve de modifications techniques

Bon de garantie

Chère cliente, cher client,
nos produits sont soumis à un contrôle de qualité très strict. Si toutefois, il arrivait que cet appareil ne fonctionne pas parfaitement, nous en sommes désolés et nous vous prions de vous adresser à notre service après-vente à l'adresse indiquée sur le bon de garantie. Nous nous tenons également volontiers à votre disposition par téléphone au numéro de service après-vente indiqué. La garantie est valable dans les conditions suivantes :

1. Ces conditions de garantie s'adressent uniquement à des consommateurs, c'est à dire à des personnes physiques qui ne souhaitent ni utiliser ce produit dans le cadre de leur activité industrielle ou artisanale, ni dans le cadre de toute autre activité indépendante. Les conditions de garantie réglementent les prestations de garantie supplémentaires que le fabricant mentionné ci-dessous promet aux acheteurs de ses appareils en supplément de la prestation de garantie légale. Vos droits légaux en matière de garantie restent inchangés. Notre prestation de garanti est gratuite pour vous.
2. La prestation de garantie s'étend exclusivement aux défauts résultant d'une erreur de fabrication ou de matériau d'un appareil neuf du fabricant mentionné ci-dessous et acheté par vos soins. La prestation de garantie se limite selon notre décision soit à la résolution de tels défauts sur l'appareil, soit à l'échange de l'appareil.
Veillez au fait que nos appareils, conformément au règlement, n'ont pas été conçus pour être utilisés dans un environnement professionnel, industriel ou artisanal. Il n'y a donc pas de contrat de garantie quand l'appareil a été utilisé professionnellement, artisanalement ou par des sociétés industrielles ou exposé à une sollicitation semblable pendant la durée de la garantie.
3. Sont exclus de notre garantie :
 - les dommages liés au non-respect des instructions de montage ou en raison d'une installation incorrecte, au non-respect du mode d'emploi (en raison par ex. du branchement de l'appareil sur la tension de réseau ou le type de courant incorrect), au non-respect des dispositions de maintenance et de sécurité ou résultant d'une exposition de l'appareil à des conditions environnementales anormales ou d'un manque d'entretien et de maintenance.
 - les dommages résultant d'une utilisation abusive ou non conforme (comme par ex. une surcharge de l'appareil ou une utilisation d'outils ou d'accessoires non autorisés), de la pénétration d'objets étrangers dans l'appareil (comme par ex. du sable, des pierres ou de la poussière), de l'utilisation de la force ou de la violence (comme par ex. les dommages liés aux chutes).
 - les dommages sur l'appareil ou des parties de l'appareil résultant de l'usure normale liée à l'utilisation de l'appareil ou de toute autre usure naturelle.
4. La durée de garantie est de 24 mois et débute à la date d'achat de l'appareil. Les droits à la garantie doivent être revendiqués avant l'expiration de la durée de garantie dans un délai de deux semaines après avoir constaté le défaut. La revendication de droits à la garantie après expiration de la durée de garantie est exclue. La réparation ou l'échange de l'appareil n'entraîne ni une extension de la durée de garantie ni le début d'une nouvelle durée de garantie pour cet appareil ou toute autre pièce de rechange installée sur l'appareil. Cela est valable également dans le cas d'une intervention du service après-vente à domicile.
5. Pour faire valoir vos droits à la garantie, veuillez enregistrer l'appareil défectueux à l'adresse suivante : www.isc-gmbh.info. Veuillez garder à disposition la preuve d'achat ou tout autre justificatif de l'achat de votre nouvel appareil. Les appareils envoyés sans les justificatifs correspondants ou sans plaque signalétique sont exclus de la prestation de garantie en raison de l'impossibilité de les enregistrer. Si le défaut de l'appareil est inclut dans la garantie, vous recevrez sans délai un appareil réparé ou un nouvel appareil.

Bien entendu, nous réparons volontiers les défauts de votre appareil qui ne sont pas ou plus compris dans l'étendue de la garantie contre le remboursement des frais de réparation. Pour cela, veuillez envoyer l'appareil à notre adresse de service après-vente.

Pour les pièces d'usure, de consommation et manquantes, nous renvoyons aux restrictions de cette garantie conformément aux informations du service après-vente de ce mode d'emploi.

Pericolo!

Nell'usare gli apparecchi si devono rispettare diverse avvertenze di sicurezza per evitare lesioni e danni. Quindi leggete attentamente queste istruzioni per l'uso/le avvertenze di sicurezza. Conservate bene le informazioni per averle a disposizione in qualsiasi momento. Se date l'apparecchio ad altre persone, consegnate queste istruzioni per l'uso/le avvertenze di sicurezza insieme all'apparecchio. Non ci assumiamo alcuna responsabilità per incidenti o danni causati dal mancato rispetto di queste istruzioni e delle avvertenze di sicurezza.

1. Avvertenze sulla sicurezza

Pericolo!

Questo apparecchio non è destinato ad essere usato da persone (bambini compresi) con capacità fisiche, sensoriali o mentali limitate o che manchino di esperienza e/o conoscenze, a meno che non vengano sorvegliati da una persona responsabile per la loro sicurezza o abbiano ricevuto da essa istruzioni su come usare l'apparecchio. I bambini devono essere sorvegliati per assicurarsi che non giochino con l'apparecchio.

- Leggete attentamente le istruzioni per l'uso ed osservatene le avvertenze. Con l'aiuto di queste istruzioni per l'uso, familiarizzate con l'apparecchio, il suo uso corretto e le avvertenze di sicurezza.
- Adottate misure atte a tenere l'apparecchio lontano dalla portata dei bambini.
- Nell'area di esercizio dell'apparecchio, l'utilizzatore è responsabile nei confronti di terzi.
- Prima della messa in esercizio ci si deve assicurare tramite il controllo da parte di un tecnico che siano state prese le misure di protezione elettriche richieste.
- Durante il funzionamento della pompa è vietato fare il bagno nella vasca di alimentazione.
- Attenzione! Nel caso di stagni, laghetti di giardini o piccole vasche e nelle loro vicinanze l'uso è consentito solo con interruttore di sicurezza per correnti di guasto con una corrente nominale di intervento fino a 30 mA (secondo la norma VDE 0100 parte 702 e parte 738).
- Prima di ogni uso effettuate un controllo visivo dell'apparecchio. Non usate l'apparecchio se i dispositivi di sicurezza sono danneggiati

o usurati. Non escludete mai i dispositivi di sicurezza.

- Utilizzate l'apparecchio esclusivamente per lo scopo indicato in queste istruzioni per l'uso.
- Siete responsabili per la sicurezza nella zona di lavoro.
- Nel caso in cui la spina venisse danneggiata da agenti esterni, il cavo non deve venire riparato, ma sostituito con uno nuovo. Questa operazione deve venire eseguita soltanto da un elettricista specializzato.
- La tensione alternata di 230 V indicata sulla targhetta di identificazione deve corrispondere alla tensione di rete esistente.
- Assicuratevi che gli attacchi elettrici si trovino in una zona che non venga sommersa dall'acqua e che siano protetti dall'umidità.
- Staccate la spina dalla presa di corrente prima di ogni operazione all'apparecchio.
- Evitate di esporre l'apparecchio ad un getto d'acqua diretto.
- L'utilizzatore è responsabile del rispetto delle norme locali di montaggio e di sicurezza (chiedete eventualmente ad un elettricista).
- Tramite misure appropriate l'utilizzatore deve escludere i danni conseguenti causati da inondazioni di ambienti per difetti della pompa (ad es. installazione di un impianto di allarme, pompa di riserva o simili).
- In caso di un eventuale guasto i lavori di riparazione devono venire eseguiti soltanto da un elettricista specializzato oppure dal servizio assistenza ISC.

2. Descrizione dell'apparecchio ed elementi forniti

Fig. 1

- Interruttore di flusso (1)
- Presa (2)
- Cavo di alimentazione (3)
- Adattatore di collegamento (4)

Le pompe eventualmente raffigurate servono solo per illustrazione e non sono compresi fra gli elementi forniti.

3. Utilizzo proprio

Si può utilizzare per il rifornimento idrico domestico in casa e in giardino. Ideale per trasformare le pompe per l'irrigazione in una centralina idrica. L'interruttore di flusso elettronico con la protezione dal funzionamento a secco inserisce automaticamente la pompa in caso di bisogno d'acqua. La pompa si disattiva dopo che è stato interrotto il prelievo di acqua. Facile montaggio su ogni pompa da giardino con attacco 33,3 mm (R1)! Facile collegamento grazie a cavo di alimentazione e presa già montati.

Tenete presente che i nostri apparecchi non sono stati costruiti per l'impiego professionale, artigianale o industriale. Non ci assumiamo alcuna garanzia quando l'apparecchio viene usato in imprese commerciali, artigianali o industriali, o in attività equivalenti.

4. Caratteristiche tecniche

Tensione di rete:..... 230 V~ / 50 Hz
Corrente max.: 10 A
Tipo di protezione: IP 44
Pressione max. di esercizio:..... 1,0 MPa (10 bar)
Temperatura max.: 55°C

5. Installazione messa in esercizio

Disinserite la pompa e scollegate la spina della pompa. Staccate la tubazione di mandata già collegata direttamente dalla pompa. Fate attenzione ad un corretto sfiato della pompa (in merito tenete presente le istruzioni per la pompa). Avvitare l'adattatore di collegamento (Fig. 1/Pos. 4) sull'attacco di mandata della pompa (Fig. 3). Posizionare l'interruttore di flusso (Fig. 1/Pos. 1) con il filetto di collegamento (Fig. 2/Pos. 5) sul relativo adattatore e fissatelo bene (Fig. 4) con il dado a risvolto (Fig. 4/Pos. 10). L'interruttore di flusso deve essere assolutamente in posizione verticale, ossia l'attacco per la pompa (Fig. 2/Pos. 5) deve trovarsi in basso e l'attacco per il tubo di mandata deve trovarsi in alto (Fig. 2/Pos. 6). In altre posizioni l'interruttore di flusso non può funzionare correttamente. Sollevate (Fig. 5) la valvola antiritorno per la relativa impugnatura (Fig. 2/Pos. 7) e riempite con il liquido da convogliare l'interruttore

di flusso fino all'estremità inferiore del filetto dell'attacco di mandata (Fig. 2/Pos. 6) per evitare un funzionamento a secco dell'impianto. Ora avvitate il tubo di mandata sull'attacco dell'interruttore di flusso previsto a tal fine (Fig. 2/Pos. 6) provvedendo ad una tenuta adeguata, per es. con nastro teflon (non compreso negli elementi forniti). Inserite la spina della pompa nella presa (Fig. 1/Pos. 2) sul retro dell'interruttore di flusso. Dopo aver controllato tutte le tubazioni ed i collegamenti eseguiti si deve collegare ed aprire un'utenza sul tubo di mandata affinché, iniziando il processo di convogliamento, l'aria presente possa uscire dal tubo di mandata. Inserite il cavo di rete (Fig. 1/Pos. 3) dell'interruttore di flusso in una presa con messa a terra da 230 V ~ 50Hz sufficientemente protetta (almeno 10A). L'interruttore di flusso è ora pronto all'esercizio. Accendete la pompa se è provvista di un interruttore, altrimenti la pompa parte automaticamente ed inizia a convogliare. L'utenza può essere chiusa appena il liquido da convogliare comincia ad uscire. L'interruttore di flusso disattiva ora la presa (Fig. 1/Pos. 2). Lo smontaggio avviene rispettivamente nell'ordine inverso. Quando riponete la pompa badate che non vi sia più liquido da convogliare nell'interruttore di flusso al fine di evitare danni causati dal gelo.

6. Uso

L'interruttore di flusso non può essere regolato o attivato, funziona automaticamente. Lo stato di esercizio viene segnalato solo da 3 spie (Fig. 2/Pos. 8).

Spia verde:

l'interruttore di flusso è collegato alla rete elettrica

Spia gialla:

l'interruttore di flusso è intervenuto, la presa (Fig. 1/Pos. 2) è sotto tensione

Spia rossa:

l'interruttore di flusso ha individuato un'anomalia

Vengono indicati i seguenti stati di esercizio: È illuminata la spia verde:

l'interruttore di flusso è pronto all'esercizio, non c'è bisogno di liquido da convogliare. La pompa non è in funzione.

Sono illuminate la spia verde e quella gialla:
la pompa è in funzione, un'utenza per il prelievo del liquido da convogliare è aperta.

Sono illuminate la spia verde e quella rossa:
la pompa funziona a secco senza liquido da convogliare. L'interruttore di flusso esegue 3 tentativi per porre fine al funzionamento a secco prima che intervenga definitivamente la protezione contro il funzionamento a secco.

È illuminata la spia verde, quella rossa lampeggia:
la protezione contro il funzionamento a secco è intervenuta, non è più possibile aspirare il liquido da convogliare. Aiutandovi con le istruzioni per la pompa trovate ed eliminate la causa dell'errore (per es. perdite del tubo di aspirazione). Dopodiché azionando il tasto di reset (Fig. 2/ Pos. 9) sull'interruttore di flusso, mettete di nuovo in esercizio la pompa.

7. Sostituzione del cavo di alimentazione

Pericolo!

Se il cavo di alimentazione di questo apparecchio viene danneggiato deve essere sostituito dal produttore, dal suo servizio di assistenza clienti o da una persona al pari qualificata al fine di evitare pericoli.

8. Manutenzione

L'interruttore di flusso non ha bisogno di manutenzione. Si deve soltanto controllare regolarmente che i collegamenti a vite e i tubi siano correttamente collegati, ben fissi e non presentino perdite in modo tale da poter riconoscere ed eliminare tempestivamente fonti di errori.

9. Smaltimento e riciclaggio

Volendo commissionare dei pezzi di ricambio, si dovrebbe dichiarare quanto segue:

- modello dell'apparecchio
- numero dell'articolo dell'apparecchio
- numero d'ident. dell'apparecchio
- numero del pezzo di ricambio del ricambio necessitato.

Per i prezzi e le informazioni attuali si veda www.isc-gmbh.info

10. Eliminazione delle anomalie

Anomalia	Possibile causa	Eliminazione
La pompa non si inserisce	<ul style="list-style-type: none">- Caduta di corrente- La pompa non è inserita- Non viene prelevato il liquido da convogliare, il tubo di mandata è sotto sufficiente pressione	<ul style="list-style-type: none">- Controllate il cavo ed il fusibile- Inserite la pompa- Aprite l'utenza
La pompa si inserisce e disinserisce in continuazione	<ul style="list-style-type: none">- Lato mandata con perdite	<ul style="list-style-type: none">- Controllate che l'utenza ed il tubo di mandata non presentino perdite
La pompa non si disinserisce	<ul style="list-style-type: none">- Lato mandata con perdite- Utenza aperta	<ul style="list-style-type: none">- Controllate che l'utenza ed il tubo di mandata non presentino perdite- Chiudete l'utenza



Solo per paesi membri dell'UE

Non smaltite gli elettrodomestici nei rifiuti domestici!

Secondo la direttiva europea 2012/19/CE sui rifiuti di apparecchiature elettriche ed elettroniche e il suo recepimento nelle normative nazionali, gli elettrodomestici usati devono venire raccolti separatamente e venire smaltiti in modo ecocompatibile.

Alternativa di riciclaggio alla richiesta di restituzione:
il proprietario dell'apparecchio elettrico è tenuto in alternativa, invece della restituzione, a collaborare in modo che lo smaltimento venga eseguito correttamente in caso ceda l'apparecchio. L'apparecchio vecchio può anche venire consegnato ad un centro di raccolta che provvede poi allo smaltimento secondo le norme nazionali sul riciclaggio e sui rifiuti. Non ne sono interessati gli accessori e i mezzi ausiliari senza elementi elettrici forniti insieme ai vecchi apparecchi.

La ristampa o l'ulteriore riproduzione, anche parziale, della documentazione o dei documenti d'accompagnamento dei prodotti è consentita solo con l'esplicita autorizzazione da parte della iSC GmbH.

Con riserva di apportare modifiche tecniche

Certificato di garanzia

Gentili clienti,

i nostri prodotti sono soggetti ad un rigido controllo di qualità. Se l'apparecchio non dovesse tuttavia funzionare correttamente, ci scusiamo e vi preghiamo di rivolgervi al nostro servizio di assistenza clienti all'indirizzo indicato in questa scheda di garanzia. Siamo a vostra disposizione anche telefonicamente al numero del Servizio Assistenza indicato. Per la rivendicazione dei diritti di garanzia vale quanto segue:

1. Le presenti condizioni di garanzia si rivolgono esclusivamente a consumatori, vale a dire a persone fisiche che non intendono utilizzare questo prodotto né in ambito professionale né per altre attività di lavoro autonomo. Le presenti condizioni di garanzia regolano prestazioni di garanzia supplementari che il produttore su indicato concede in aggiunta alla garanzia legale agli acquirenti di nuovi apparecchi. La presente garanzia non tocca i vostri diritti al ricorso in garanzia previsti dalla legge. Le nostre prestazioni di garanzia sono per voi gratuite.
2. La prestazione di garanzia riguarda esclusivamente i difetti di un nuovo apparecchio da voi acquistato del produttore di cui sopra, riconducibili a errori di materiale o di produzione, ed è limitata, a nostra discrezione, all'eliminazione di questi difetti dell'apparecchio o alla sostituzione dell'apparecchio stesso.
Tenete presente che i nostri apparecchi non sono stati costruiti per l'impiego artigianale, professionale o imprenditoriale. Pertanto un contratto di garanzia non viene concluso se l'apparecchio è stato usato entro il periodo di garanzia in attività artigianali, imprenditoriali o industriali o se è stato sottoposto a sollecitazioni equivalenti.
3. Sono esclusi dalla nostra garanzia:
 - Danni all'apparecchio causati dalla mancata osservanza delle istruzioni di montaggio o per un'installazione non corretta, dalla mancata osservanza delle istruzioni per l'uso (come ad es. collegamento a una tensione di rete o a un tipo di corrente non corretti), dalla mancata osservanza delle norme relative alla manutenzione e alla sicurezza, dall'esposizione dell'apparecchio a condizioni ambientali anomale o per la mancata esecuzione di pulizia e manutenzione.
 - Danni all'apparecchio dovuti a usi impropri o illeciti (come per es. sovraccarico dell'apparecchio o utilizzo di utensili di ricambio o accessori non consentiti), alla penetrazione di corpi estranei nell'apparecchio (come per es. sabbia, pietre o polvere, danni dovuti al trasporto), all'impiego della forza o a influenze esterne (come per es. danni causati da caduta).
 - Danni all'apparecchio o a parti di esso da ricondurre a un'usura comune, dovuta all'uso o di altro tipo naturale.
4. Il periodo di garanzia è 24 mesi e inizia a partire dalla data di acquisto dell'apparecchio. I diritti di garanzia devono essere fatti valere prima della scadenza del periodo di garanzia, entro due settimane dopo avere accertato il difetto. È esclusa la rivendicazione di diritti di garanzia dopo la scadenza del relativo periodo. La riparazione o la sostituzione dell'apparecchio non comporta una proroga del periodo di garanzia e con questa prestazione per l'apparecchio o per pezzi di ricambio eventualmente installati non inizia un nuovo periodo di garanzia. Ciò vale anche nel caso in cui si ricorra a un servizio sul posto.
5. Per rivendicare il diritto di garanzia vi preghiamo di comunicare che l'apparecchio è difettoso tramite sito internet: www.isc-gmbh.info. Tenete a portata di mano il documento di acquisto o altri documenti come prova dell'acquisto del vostro apparecchio nuovo. Apparecchi inviati senza i relativi documenti o senza targhetta d'identificazione sono esclusi dalla prestazione di garanzia perché non possono essere classificati in modo corrispondente. Se il difetto dell'apparecchio rientra nella nostra prestazione di garanzia, ricevete prontamente l'apparecchio riparato o un apparecchio nuovo.

Naturalmente effettuiamo a pagamento anche riparazioni sull'apparecchio che non rientrano o non rientrano più nella garanzia. A tale scopo inviate l'apparecchio all'indirizzo del nostro Centro Assistenza.

Per parti mancanti, di consumo e soggette a usura rimandiamo alle limitazioni di questa garanzia secondo le informazioni sul Servizio Assistenza di queste istruzioni per l'uso.

Fare!

Ved brug af el-værktøj er der visse sikkerhedsforanstaltninger, der skal respekteres for at undgå skader på personer og materiel. Læs derfor betjeningsvejledningen / sikkerhedsanvisningerne grundigt igennem. Opbevar betjeningsvejledningen et praktisk sted, så du altid kan tage den frem efter behov. Husk at lade betjeningsvejledningen / sikkerhedsanvisningerne følge med værktøjet, hvis du overdrager det til andre. Vi fraskriver os ethvert ansvar for skader på personer eller materiel, som måtte opstå som følge af, at anvisningerne i denne betjeningsvejledning, navnlig vedrørende sikkerhed, tilsidesættes.

1. Sikkerhedsanvisninger**Fare!**

Produktet må ikke betjenes af personer (inkl. børn) med begrænsede fysiske eller sensoriske færdigheder, eller personer, der er psykisk ustabile. Manglende erfaring og kendskab til produktets anvendelse fratager ligeledes en person retten til at betjene det, med mindre dette sker under opsyn eller efter grundig instruktion. Pas på, at børn ikke bruger produktet som legetøj.

- Læs omhyggeligt betjeningsvejledningen igennem, og følg alle anvisninger. Brug betjeningsvejledningen som grundlag til at gøre dig fortrolig med, hvordan produktet anvendes korrekt, med særligt fokus på de sikkerhedsmæssige aspekter.
- Træf de nødvendige forholdsregler, så børn ikke har adgang til produktet.
- Brugeren er ansvarlig over for tredjeperson inden for produktets arbejdsområde.
- Lad en fagmand kontrollere, at de krævede elektriske beskyttelsesforanstaltninger forefindes, inden du tager produktet i brug.
- Der må ikke opholde sig personer i mediet, når pumpen er i gang.
- Til stillestående vand, have- og badedamme er brug af produktet kun tilladt med fejlstrømsrelæ med en udløsende mærkestrøm på op til 30mA (i henhold til VDE 0100 del 702 og 738).
- Check produktet for synlige skader hver gang, inden du tager det i anvendelse. Arbejd ikke med produktet, hvis en sikkerhedsanordning er beskadiget eller slidt ned. Sikkerhedsanordninger må aldrig sættes ud af kraft.

- Brug kun produktet til formål, som er beskrevet i denne vejledning.
- Du er selv ansvarlig for sikkerheden i arbejdsområdet.
- Hvis stikket skulle blive beskadiget af ydre påvirkninger, må ledningen ikke forsøges udbedret! Ledningen skal erstattes af en ny. Dette skal overlades til en elektriker.
- Spændingsangivelsen på mærkepladen (230 V vekselspænding) skal svare til netspændingen på stedet.
- Kontroller, at de elektriske stikforbindelser ligger, så de ikke kan blive oversvømmet, og så de er beskyttet mod fugt.
- Træk altid stikket ud af stikkontakten, før du påbegynder arbejdet på selve produktet.
- Undgå, at produktet udsættes for direkte vandstråler.
- Ejeren er ansvarlig for, at lokalt gældende bestemmelser vedrørende sikkerhed og installation overholdes (rådfør dig evt. med en elektriker eller el-installatør).
- Brugeren skal træffe de nødvendige forholdsregler for at udelukke skader som følge af oversvømmelse af rum i tilfælde af forstyrrelser i pumpens drift (f.eks. installation af alarmanlæg, reservepumpe o.lign.).
- I tilfælde af funktionssvigt skal reparationsarbejdet overlades til el-fagmand eller ISC-kundeservice.

2. Produktbeskrivelse og leveringsomfang**fig. 1**

- Flowkontakt (1)
- Stikdåse (2)
- Netledning (3)
- Tilslutningsadapter (4)

Eventuelt afbildede pumper tjener kun som anskueliggørelse og følger ikke med.

3. Formålsbestemt anvendelse

Kan anvendes til vandforsyning i husholdningen og til privat havebrug. Ideel til ombygning af vandingspumper som vandautomat. Den elektroniske flowkontakt med tørløbssikring kobler automatisk pumpen til, når der opstår vandbehov. Når vandindtagningen stoppes, kobler pumpen fra igen. Nem at montere på enhver havepumpe med 33,3 mm (R1)-tilslutning! Enkel tilslutning takket være præmonteret netledning og stikdåse.

Bemærk, at vore produkter ikke er konstrueret til erhvervsmæssig, håndværksmæssig eller industriel brug. Vi fraskriver os ethvert ansvar, såfremt produktet anvendes i erhvervsmæssigt, håndværksmæssigt, industrielt eller lignende øjemed.

4. Tekniske data

Netspænding: 230 V~ / 50 Hz
 Maks. strømstyrke: 10 A
 Beskyttelsesgrad: IP 44
 Maks. driftstryk: 1,0 MPa (10 bar)
 Maks. temperatur: 55°C

5. Installation og ibrugtagning

Sluk pumpen, og træk pumpens netstik ud. En allerede eksisterende trykledning direkte på pumpen fjernes. Sørg for, at pumpen udluftes korrekt (se vejledningen til pumpen). Skru tilslutningsadapteren (fig. 1/pos. 4) på pumpens trykledningstilslutning på (fig. 3). Sæt flowkontakten (fig. 1/pos. 1) med tilslutningsgevindet (fig. 2/pos. 5) på tilslutningsadapteren, og spænd fast til tilslutningsadapteren med omløbermøtrikken (fig. 4/pos. 10) (fig. 4). Det er vigtigt, at flowkontakten er i lodret position, dvs. at tilslutningen til pumpen (fig. 2/pos. 5) skal være foruden, og tilslutningen til trykledningen (fig. 2/pos. 6) foroven. I andre positioner kan flowkontakten ikke arbejde korrekt. Løft tilbageslagsventilen op i grebet (fig. 2/pos. 7) (fig. 5), og fyld forsigtigt flowkontakten med transportvæske op til den nederste ende af gevindet på tryktilslutningen (fig. 2/pos. 6) for at undgå tørløb af anlægget. Skru nu trykledningen på den dertil indrettede tilslutning (fig. 2/pos. 6) på flowkontakten, idet du sørger for en egnet tætning, f.eks. ved hjælp af teflonbånd (følger ikke med).

Stik pumpens netstik i stikdåsen (fig. 1/pos. 2) på flowkontaktens bagside. Efter at du har kontrolleret alle etablerede tilslutninger og ledninger, skal en forbruger tilsluttes trykledningen og åbnes, så eksisterende luft kan slippe ud af trykledningen i begyndelsen af pumpeprocessen. Stik flowkontaktens netkabel (fig. 1/pos. 3) i en sikret (min. 10A) jordet stikdåse 230 V ~ 50Hz. Flowkontakten er nu driftsklar. Tænd for pumpen, såfremt denne er forsynet med en kontakt, ellers starter pumpen nu automatisk og begynder at pumpe. Forbrugeren kan lukkes, når der begynder at trænge transportvæske ud. Flowkontakten slår nu stikdåsen (fig. 1/pos. 2) fra. Afmontering sker tilsvarende i modsat rækkefølge. Ved oplagring skal du være opmærksom på, at der ikke må være transportvæske i flowkontakten, da det kan give frostskafer.

6. Betjening

Flowkontakten har ingen indstillings- eller koblingsmuligheder, den fungerer fuldautomatisk. Driftstilstanden signaleres ved 3 LED'er (fig. 2/pos. 8).

Grøn LED:

Flowkontakten er tilsluttet strømnettet

Gul LED:

Flowkontakten har reageret, stikdåsen (fig. 1/pos. 2) er spændingsførende

Rød lysdiode:

Flowkontakten har registreret en forstyrrelse

Følgende driftstilstande vises:

Grøn lyser:

Flowkontakten er driftsklar, der kræves ingen transportvæske. Pumpen kører ikke.

Grøn og gul lyser:

Pumpen er i drift, en forbruger til indtagning af transportvæske er åben.

Grøn og rød lyser:

Pumpen befinder sig i tørløb uden transportvæske. Flowkontakten gennemfører 3 forsøg på at afhjælpe tørløbet, inden tørløbsbeskyttelsen til sidst udløser.

Grøn lyser, rød blinker:

Tørølsbeskyttelsen har reageret, indsugning af transportvæske er ikke mere mulig. Ved hjælp af vejledningen til pumpen findes fejlårsagen (f.eks. utæt sugeledning), og fejlen afhjælpes. Herefter genoptages driften af pumpen ved at trykke på Reset-knappen (fig. 2/pos. 9) på flowkontakten.

7. Udskiftning af netledning**Fare!**

Hvis produktets netledning beskadiges, skal den skiftes ud af producenten eller dennes kundeservice eller af person med lignende kvalifikationer for at undgå fare for personskade.

8. Vedligeholdelse

Flowkontakten kræver ingen vedligeholdelse. Det skal blot med jævne mellemrum kontrolleres, at skruesamlinger og ledninger sidder korrekt og ordentligt fast og er tætte, så fejkilder kan opdages og elimineres så hurtigt som muligt.

9. Reservedelsbestilling

Følgende bedes oplyst ved bestilling af reservedele:

- Produktets typebetegnelse
- Produktets varenummer
- Produktets identifikationsnummer
- Nummeret på den ønskede reservedel

Aktuelle priser og øvrig information findes på www.isc-gmbh.info

10. Fejlafhjælpning

Driftsforstyrrelse	Mulig årsag	Afhjælpning
Pumpe tænder ikke	- Strømsvigt - Pumpe ikke tændt	- Kontroller ledning og sikring - Tænd for pumpen
Pumpe slukker og tænder konstant	- Trykside ikke tæt	- Kontroller forbruger og trykledning for utætheder
Pumpe slukker ikke	- Trykside ikke tæt - Forbruger åben	- Kontroller forbruger og trykledning for utætheder - Luk forbruger



Kun for EU-lande

Smid ikke el-værktøj ud som almindeligt husholdningsaffald!

I medfør af Rådets direktiv 2012/19/EF om affald af elektrisk og elektronisk udstyr og dets omsættelse i den nationale lovgivning skal brugt el-værktøj indsamles separat og indleveres til videreanvendende formål på miljømæssig forsvarlig vis.

Recycling-alternativ til tilbagesendelse:

Ejeren af el-værktøjet er – med mindre denne tilbagesender maskinen – forpligtet til at bortskaffe maskinen og dens dele ifølge miljøforskrifterne. Den brugte maskine kan indleveres hos en genbrugsstation – spørg evt. personalet her, eller forhør dig hos din kommune. Tilbehør og hjælpemidler, som følger med maskinen, og som ikke indeholder elektriske dele, er ikke omfattet af ovenstående.

Genoptryk eller anden kopiering af dokumentation og følgedokumenter til produkter, også i uddrag, er kun tilladt med udtrykkelig tilladelse fra iSC GmbH.

Ret til tekniske ændringer forbeholdes

Garantibevis

Kære kunde!

Vore produkter er underlagt en streng kvalitetskontrol. Hvis produktet alligevel på et tidspunkt skulle udvise fejl, beklager vi naturligvis dette, i dette tilfælde beder vi dig kontakte vores kundeservice på adressen, som er anført på dette garantibevis. Du kan naturligvis også ringe til os på det anførte servicenummer. For indfrielse af garantikrav gælder følgende:

1. Disse garantibetingelser retter sig udelukkende til forbrugere, dvs. naturlige personer, der hverken vil bruge dette produkt i forbindelse med udøvelse af deres erhvervsmæssige eller andet selvstændigt arbejde. Disse garantibetingelser regulerer ekstra garantiydelse, som nedenstående producent lover købere af sine nye apparater som supplement til den lovfastsatte garanti. Garantibestemmelser fastsat ved lov berøres ikke af nærværende garanti. Vores garantiydelse er gratis.
2. Garantiydelsen dækker udelukkende mangler på et nyt apparat fra nedenstående producent, der skyldes materiale- eller produktionsfejl, og vi har ret til at vælge, om sådanne mangler afhjælpes på produktet, eller om produktet udskiftes.
Bemærk, at vore produkter ikke er konstrueret til erhvervsmæssig, håndværksmæssig eller faglig brug. Garantien dækker således ikke forhold, hvor produktet er blevet brugt i erhvervsmæssige, håndværksmæssige eller faglige virksomheder eller er blevet udsat for lignende belastning.
3. Garantien dækker ikke følgende:
 - Skader på produktet som følge af tilsidesættelse af montagevejledningens anvisninger eller som følge af usagkyndig installation, tilsidesættelse af brugsanvisningen (f.eks. tilslutning til forkert netspænding eller strømtype) eller tilsidesættelse af vedligeholdelses- og sikkerhedsforskrifter eller som følge af at produktet udsættes for ikke normale miljøbetingelser eller manglende pleje og vedligeholdelse.
 - Skader på produktet som følge af misbrug eller usagkyndig anvendelse (f.eks. overbelastning af produktet eller brug af værktøj eller tilbehør, som ikke er godkendt), indtrængen af fremmedlegemer i produktet (f.eks. sand, sten eller støv, transportskader), brug af vold eller eksterne påvirkninger udefra (f.eks. fordi produktet tabes).
 - Skader på produktet eller dele af produktet, der skyldes almindelig brug, normalt eller andet naturligt slid.
4. Garantiperioden udgør 24 måneder at regne fra købsdatoen. Garantikrav skal gøres gældende inden garantiperiodens udløb og inden for to uger, efter at defekten er blevet konstateret. Garantikrav kan ikke gøres gældende efter garantiperiodens udløb. Reparation eller udskiftning af produktet medfører ikke forlængelse af garantiperioden, heller ikke for eventuelt indbyggede reservedele. Dette gælder også servicearbejder, der foretages på stedet.
5. Hvis du ønsker at gøre brug af garantien, bedes du melde det defekte produkt til: www.isc-gmbh.info. Sørg for at have købskvitteringen eller anden form for dokumentation af købet af det nye apparat ved hånden. Apparater, der sendes ind uden passende dokumentation eller uden typeskilt, er udelukket fra garantiydelsen på grund af manglende identificering. Er defekten omfattet af garantien, vil produktet omgående blive repareret og returneret, eller du vil modtage et helt nyt.

Mod betaling udbedrer vi naturligvis også gerne defekter på produktet, som ikke/ikke længere er omfattet af garantien. Du skal blot indsende produktet til vores serviceadresse.

Hvad angår slid- og forbrugsdele samt manglende dele henviser vi til garantiens indskrænkninger i henhold til serviceinformationerne i nærværende betjeningsvejledning.

Fara!

Innan maskinen kan användas måste särskilda säkerhetsanvisningar beaktas för att förhindra olyckor och skador. Läs därför noggrant igenom denna bruksanvisning och dessa säkerhetsanvisningar. Förvara dem på ett säkert ställe så att du alltid kan hitta önskad information. Om maskinen ska överlåtas till andra personer måste även denna bruksanvisning och dessa säkerhetsanvisningar medfölja. Vi övertar inget ansvar för olyckor eller skador som har uppstått om denna bruksanvisning eller säkerhetsanvisningarna åsidosätts.

1. Säkerhetsanvisningar**Fara!**

Denna maskin är inte avsedd att användas av personer (inkl. barn) med begränsad fysisk, sensorisk eller mental förmåga eller bristfällig erfarenhet och/eller kunskap, såvida inte en person som ansvarar för säkerheten håller uppsikt eller ger instruktioner om korrekt användning av maskinen. Barn ska hållas under uppsikt för att säkerställa att de inte använder maskinen som leksak.

- Läs igenom bruksanvisningen noggrant och beakta alla anvisningar. Använd bruksanvisningen till att informera dig om apparaten, dess användningsområden samt gällande säkerhetsanvisningar.
- Tilltag lämpliga åtgärder för att förhindra att barn kommer åt apparaten.
- Inom apparatens arbetsområde är användaren själv ansvarig för ev. skador gentemot tredje man.
- Innan apparaten tas i drift måste en fackman kontrollera att erforderliga elektriska skyddsåtgärder har vidtagits.
- Medan apparaten används får inga personer vistas i vätskan som pumpas.
- Varning!
- I stilla vattendrag, trädgårds- och baddammar och i deras omgivning får pumpen endast användas i kombination med en jordfelsbrytare med en utlösande märkström på max. 30 mA (enl. VDE 0100, del 702 och 738).
- Kontrollera apparaten optiskt varje gång innan du använder den. Använd inte apparaten om säkerhetsanordningarna är skadade eller slitna. Sätt aldrig säkerhetsanordningarna ur kraft.
- Apparaten får endast användas till de användningsändamål som anges i denna bruk-

sanvisning.

- Du är själv ansvarig för säkerheten inom arbetsområdet.
- Om kabeln eller stickkontakten har skadats av yttre påverkan, får kabeln inte repareras! Kabeln måste bytas ut mot en ny. Sådana arbeten får endast utföras av en behörig elinstallatör.
- Växelspänningen 230 V som anges på apparatens typskylt måste stämma överens med aktuell nätspänning.
- Kontrollera att de elektriska anslutningarna befinner sig på en plats där det inte finns risk för att de översvämmas, eller där de är tillräckligt skyddade mot fukt.
- Dra alltid ut stickkontakten inför arbeten på apparaten.
- Undvik att utsätta apparaten för en direkt vattenstråle.
- Ågaren är ansvarig för att lokala säkerhets- och monteringsbestämmelser beaktas. (Fråga ev. en behörig elinstallatör)
- Ågaren måste tillta lämpliga åtgärder (t ex installation av larmanläggning, reservpump eller liknande) för att utesluta risken för följdskadorna vid översvämningar i utrymmen om störningar uppstår i apparaten.
- Om apparaten ev. upphör att fungera får den endast repareras av en behörig elinstallatör eller av ISC-kundtjänst.

2. Beskrivning av apparaten samt leveransomfattning**bild 1**

- Flödesbrytare (1)
- Stickuttag (2)
- Nätkabel (3)
- Anslutningsadapter (4)

Pumpar som ev. förekommer i bilderna ska endast förklara avsedd funktion. Dessa pumpar medföljer ej.

3. Ändamålsenlig användning

Kan användas till vattenförsörjning till hus och trädgård. Perfekt för ombyggnad av bevattningspump till pumpautomat. Den elektroniska flödesbrytaren med torrkorningsskydd kopplar in pumpen automatiskt vid behov. Pumpen kopplas ifrån på nytt när inget vatten längre tappas av.

Enkel att montera på en valfri trädgårdspump med 33,3 mm (R1)-anslutning. Enkel att ansluta med förmonterad nätkabel och stickuttag.

Tänk på att våra produkter endast får användas till ändamålsenligt syfte och inte har konstruerats för yrkesmässig, hantverksmässig eller industriell användning. Vi ger därför ingen garanti om produkten ska användas inom yrkesmässiga, hantverksmässiga eller industriella verksamheter eller vid liknande aktiviteter.

4. Tekniska data

Nätspänning 230 V~ / 50 Hz
 Max. strömstyrka 10 A
 Kapslingsklass IP 44
 Max. drifttryck 1,0 MPa (10 bar)
 Max. temperatur 55°C

5. Installera och ta apparaten i drift

Slå ifrån pumpen och dra ut pumpens stickkontakt. Ta bort tryckledningen som är monterad direkt på pumpen. Se till att pumpen avluftas korrekt (se efter i bruksanvisningen till pumpen). Skruva fast anslutningsadaptorn (bild 1/pos. 4) på pumpens anslutning för tryckledningen (bild 3). Sätt flödesbrytaren (bild 1/pos. 1) samt anslutningsgången (bild 2/pos. 5) på anslutningsadaptorn och dra åt med överfallsmuttern (bild 4/pos. 10) på anslutningsadaptorn (bild 4). Flödesbrytaren måste tvunget stå lodrätt. Detta innebär att anslutningen mot pumpen (bild 2/pos. 5) är nedtill och anslutningen till tryckledningen (bild 2/pos. 6) är upptill. Om flödesbrytaren monteras på annat sätt kan den inte fungera korrekt.

Lyft upp backventilen med stiftet (bild 2/pos. 7 samt bild 5) och fyll försiktigt pumpvätska i flödesbrytaren upp till den undre gången i tryckanslut-

ningen (bild 2/pos. 6). Därmed kan du förhindra att flödesbrytaren kör torr. Skruva nu fast tryckledningen vid den passande anslutningen (bild 2/pos. 6) på flödesbrytaren. Se till att rätt packning sätts in, t ex med teflonband (medföljer ej). Anslut pumpens stickkontakt till stickuttaget (bild 1/pos. 2) på baksidan av flödesbrytaren. Efter att du har kontrollerat alla anslutningar och ledningar måste en förbrukande enhet anslutas till tryckledningen och därefter öppnas. Därmed kan luft som finns i tryckledningen tryckas ut när pumpen startas. Anslut flödesbrytarens nätkabel (bild 1/pos. 3) till ett jordat stickuttag med tillräcklig säkring (min. 10 A) för 230 V ~ 50 Hz.

Flödesbrytaren är nu klar för användning. Slå på pumpen om den är utrustad med en strömbrytare. I annat fall kommer pumpen nu att starta automatiskt och börjar sedan pumpa vätska. När vätska tränger ut kan den förbrukande enheten stängas. Flödesbrytaren kopplar ifrån stickuttaget (bild 1/pos. 2).

Demontera i omvänd ordningsföljd. Innan du förvarar flödesbrytaren inför vintern måste du se till att ingen pumpvätska finns kvar i flödesbrytaren eftersom frostsador annars kan uppstå.

6. Använda apparaten

Flödesbrytaren kan inte ställas in eller kopplas om. Den fungerar helautomatiskt. Aktuellt driftstatus signaleras endast med tre lysdioder (bild 2/pos. 8).

Grön lysdiod:

Flödesbrytaren är ansluten till elnätet.

Gul lysdiod:

Flödesbrytaren har löst ut, stickuttaget (bild 1/pos. 2) är spänningsförande.

Röd lysdiod:

Flödesbrytaren har konstaterat en störning.

Följande driftstatus visas:

Grön lysdiod tänd:

Flödesbrytaren är klar för användning. Ingen vätska krävs. Pumpen kör inte.

Grön och gul lysdiod är tända:

Pumpen är i drift, en förbrukande enhet för avtappning av pumpvätska är öppen.

Grön och röd lysdiod är tända:

Pumpen befinner sig i torrkörning utan pumpvätska. Flödesbrytaren genomför tre försök att åtgärda torrkörningen innan torrkörningsskyddet slutligen utlöses.

Grön lysdiod tänd, röd lysdiod blinkar:

Torrkörningsskyddet har löst ut. Pumpvätska kan inte längre sugas upp. Lokalisera störningen (t ex otät sugledning) med hjälp av bruksanvisningen till pumpen och åtgärda därefter. Ta sedan pumpen i drift på nytt genom att trycka in reset-knappen (bild 2/pos. 9) på flödesbrytaren.

7. Byta ut nätkabeln

Fara!

Om nätkabeln till denna produkt har skadats måste den bytas ut av tillverkaren, kundtjänst eller av en annan person med liknande behörighet eftersom det annars finns risk för personskador.

8. Underhåll

Flödesbrytaren kräver inget underhåll. Det är endast nödvändigt att i regelbundna intervaller kontrollera att förskruvningar och ledningar sitter rätt, är åtdragna samt är täta. Därmed kan felkällor snabbt lokaliseras och åtgärdas i god tid.

9. Reservdelsbeställning

Lämna följande uppgifter vid beställning av reservdelar:

- Maskintyp
- Maskinens artikel-nr.
- Maskinens ident-nr.
- Reservdelsnummer för erforderlig reservdel

Aktuella priser och ytterligare information finns på www.isc-gmbh.info

10. Åtgärda störningar

Störning	Möjlig orsak	Åtgärder
Pumpen kopplas inte in	<ul style="list-style-type: none"> - Strömavbrott - Pumpen är inte påslagen - Ingen pumpvätska tappas av, tryckledningen står under tillräckligt tryck 	<ul style="list-style-type: none"> - Kontrollera kabeln och säkringen - Slå på pumpen - Öppna den förbrukande enheten
Pumpen kopplas ständigt ifrån och på	<ul style="list-style-type: none"> - Trycksidan är otät 	<ul style="list-style-type: none"> - Kontrollera om den förbrukande enheten eller tryckledningen är otät
Pumpen kopplas inte ifrån	<ul style="list-style-type: none"> - Trycksidan är otät - Den förbrukande enheten är öppen 	<ul style="list-style-type: none"> - Kontrollera om den förbrukande enheten eller tryckledningen är otät - Stäng den förbrukande enheten



Endast för EU-länder

Kasta inte elverktyg i hushållssoporna.

Enligt det europeiska direktivet 2012/19/EG om avfall som utgörs av eller innehåller elektriska eller elektroniska produkter och dess tillämpning i den nationella lagstiftningen, måste förbrukade elverktyg källsorteras och lämnas in för miljövänlig återvinning.

Återvinnings-alternativ till begäran om återsändning:

Som ett alternativ till returnering är ägaren av elutrustningen skyldig att bidra till ändamålsenlig avfallshantering för det fall att utrustningen ska skrotas. Efter att den förbrukade utrustningen har lämnats in till en avfallsstation kan den omhändertas i enlighet med gällande nationella lagstiftning om återvinning och avfallshantering. Detta gäller inte för tillbehörsdelar och hjälpmedel utan elektriska komponenter vars syfte har varit att komplettera den förbrukade utrustningen.

Eftertryck eller annan duplicering av dokumentation och medföljande underlag för produkterna, även utdrag, är endast tillåtet med uttryckligt tillstånd från iSC GmbH.

Med förbehåll för tekniska ändringar.

Garantibevis

Bästa kund,
våra produkter genomgår en sträng kvalitetskontroll. Om denna produkt mot förmodan inte fungerar på rätt sätt, beklagar vi detta och ber dig att kontakta vår serviceavdelning under adressen som anges på garantikortet. Vi står även gärna till tjänst på telefon under servicenumret som anges nedan. Följande punkter gäller för att du ska kunna göra anspråk på garantin:

1. Dessa garantivillkor vänder sig enbart till konsumenter, dvs. naturliga personer som inte har för avsikt att använda denna produkt i kommersiellt syfte eller inom egen verksamhet. Dessa garantivillkor reglerar ytterligare garantitjänster som nedanstående tillverkare erbjuder köpare av nya produkter. Dessa tjänster är en komplettering till den lagstadgade garantin. Garantianspråk som regleras enligt lag påverkas inte av denna garanti. Våra garantitjänster är gratis för dig.
2. Garantitjänsterna omfattar endast sådana brister som bevisligen kan härledas till material- eller tillverkningsfel. Produkten som du har köpt ska vara ny och härstamma från nedanstående tillverkare. Vi avgör om sådana brister i produkten ska åtgärdas eller om produkten ska bytas ut. Tänk på att våra produkter endast får användas till ändamålsenligt syfte och inte har konstruerats för kommersiell, hantverksmässig eller yrkesmässig användning. Ett garantiavtal sluts därför ej om produkten inom garantitiden har använts inom yrkesmässiga, hantverksmässiga eller industriella verksamheter eller har utsatts för liknande påkänning.
3. Garantin omfattar inte:
 - Skador på produkten som kan härledas till att monteringsanvisningen missaktats eller på grund av felaktig installation, åsidosatt bruksanvisning (t ex anslutning till felaktig nätspänning eller strömart), missaktade underhålls- och säkerhetsbestämmelser, om produkten utsätts för onormala miljöfaktorer eller bristfällig skötsel och underhåll.
 - Skador på produkten som kan härledas till missbruk eller ej ändamålsenlig användning (t ex överbelastning av produkten eller användning av ej godkända insatsverktyg eller tillbehör), främmande partiklar som har trängt in i produkten (t ex sand, sten eller damm, transportskador), yttre våld eller yttre påverkan (t ex skador efter att produkten fallit ned).
 - Skador på produkten eller delar av produkten som kan härledas till bruksmässigt, normalt eller för övrigt naturligt slitage.
4. Garantitiden uppgår till 24 månader och gäller från datumet när produkten köptes. Medan garantitiden fortfarande gäller ska anspråk på garanti ställas inom två veckor efter att defekten fastställdes. Det är inte möjligt att ställa anspråk på garanti efter att garantitiden har löpt ut. Garantitiden förlängs inte när produkten repareras eller byts ut, dessutom medför sådana arbeten inte att en ny garantitid börjar gälla för produkten eller för ev. reservdelar som har monterats in. Detta gäller även vid hembesök.
5. Anmäl den defekta produkten på följande webbplats för att göra anspråk på garantin: www.isc-gmbh.info. Se till att du har sparat på kvittot eller ett annat köpebevis som påvisar att du har köpt denna produkt i nytt skick. Produkter som sänds in utan köpebevis eller utan märkskylt täcks inte av våra garantitjänster eftersom de inte kan identifieras. Om defekten i produkten täcks av våra garantitjänster, får du genast en reparerad eller ny produkt av oss.

Givetvis kan vi även, mot debitering, åtgärda skador som antingen inte täcks av garantin eller som har uppstått efter garantitidens slut. Skicka in produkten till nedanstående serviceadress.

För slitage- och förbrukningsdelar samt för delar som saknas hänvisar vi till begränsningarna i garantin enligt serviceinformationen som anges i denna bruksanvisning.

Opasnost!

Prilikom uporabe uređaja morate se pridržavati sigurnosnih propisa kako biste spriječili nastanak ozljeda i šteta. Zato pažljivo pročitajte ove upute za uporabu/sigurnosne napomene. Dobro ih sačuvajte tako da vam informacije u svako doba budu na raspolaganju. Ako biste ovaj uređaj trebali predati drugim osobama, molimo da im proslijedite i ove upute za uporabu. Ne preuzimamo jamstvo za štete nastale zbog nepridržavanja ovih uputa za uporabu i sigurnosnih napomena.

1. Sigurnosne napomene**Opasnost!**

Ovaj uređaj ne smiju koristiti osobe (uključujući djecu) s ograničenim fizičkim, osjetilnim ili psihičkim osobinama ili one bez iskustva i/ili znanja, već bi trebale biti pod nadzorom osobe nadležne za njihovu sigurnost ili od nje primiti upute za korištenje uređaja. Djeca trebaju biti pod nadzorom, kako bismo se uvjerali da se ne igraju uređajem.

- Pažljivo pročitajte ove upute za uporabu i obratite pažnju na napomene u njima. Pomoću ovih uputa za uporabu upoznajte se s uređajem, njegovom pravilnom uporabom i sigurnosnim napomenama.
- Prikladnim mjerama spriječite pristup djeci.
- Korisnik uređaja odgovoran je za druge osobe koje se nalaze u radnom području.
- Prije puštanja u rad stručnom provjerom utvrdite postoje li potrebne električne mjere zaštite.
- Za vrijeme rada pumpe u protočnom mediju ne smiju se zadržavati osobe.
- Na vodama stajaćicama, vrtnim jezerima i jezerima za plivanje kao i njihovoj okolini korištenje pumpe dopušteno je samo sa zaštitnom strujnom sklopkom s nazivnom strujom aktiviranja do 30 mA (prema VDE 0100 dio 702 i 738).
- Prije svakog korištenja provedite vizualnu kontrolu uređaja. Nemojte ga koristiti ako su zaštitne naprave oštećene ili istrošene. Nikada nemojte stavljati zaštitne naprave izvan funkcije.
- Uređaj koristite isključivo za namjenu za koju je predviđen u skladu s ovim uputama za uporabu.
- Vi ste odgovorni za sigurnost u radnom području

- Ako bi se zbog vanjskih utjecaja, oštetio kabel ili utikač, nemojte popravljati kabel! Kabel morate zamijeniti novim. Taj posao smije obaviti samo električar.
- Izmjenični napon od 230 volti naveden na tipskoj pločici uređaja mora odgovarati postojećem naponu strujne mreže.
- Provjerite nalaze li se električni utični spojevi u području osiguranom od poplavlivanja odnosno vlage.
- Prije svakog rada na uređaju izvucite mrežni utikač.
- Izbjegavajte direktnu izloženost uređaja mlažu vode.
- Za održavanje sigurnosti na mjestu korištenja i pridržavanje odredbi za montažu odgovoran je korisnik. (Po mogućnosti se raspitajte kod električara)
- Korisnik treba prikladnim mjerama isključiti posljedične štete zbog poplavlivanja prostora u slučaju smetnji na uređaju (npr. instalacija alarmnog uređaja, rezervne pumpe ili sl.).
- Kod eventualnog kvara uređaja popravke treba izvršiti samo električar ili servisna služba tvrtke ISC.

2. Opis uređaja i sadržaj isporuke**slika 1**

- Protočna sklopka (1)
- Utičnica (2)
- Mrežni kabel (3)
- Priključni adaptor (4)

Eventualne slike nekih pumpi služe samo kao primjer i ne predstavljaju sadržaj isporuke.

3. Namjenska uporaba

Koriste se za opskrbu kućanstava vodom i hobi vrtove. Idealne za preinaku iz pumpi za navodnjavanje na automat za opskrbljivanje kućanstava vodom. Elektronička protočna sklopka s osiguračem od rada na suho uključuje pumpu ovisno o potrebi za vodom. Nakon što prestane potreba za vodom, ponovno isključuje pumpu. Jednostavna montaža na svaku vrtnu pumpu s priključkom od 33,3 mm (R1)! Jednostavno priključivanje putem prethodno montiranog mrežnog kabela i utičnice.

Molimo da obratite pažnju na to da naši uređaji nisu konstruirani za korištenje u komercijalne svrhe kao ni u obrtu i industriji. Ne preuzimamo jamstvo ako se uređaj koristi u obrtničkim ili industrijskim pogonima i sličnim djelatnostima.

4. Tehnički podaci

Mrežni napon: 230 V~ / 50 Hz
 Maks. jačina struje: 10 A
 Vrsta zaštite: IP 44
 Maks. radni tlak: 1,0 MPa (10 bara)
 Maks. temperatura: 55 °C

5. Instalacija i puštanje u rad

Isključite pumpu i izvucite mrežni utikač pumpe. Uklonite postojeći tlačni vod s pumpe. Pripazite na pravilno odzračivanje pumpe (u tu svrhu pročitajte upute za rad pumpe). Navrnite priključni adaptor (sl. 1/poz. 4) na tlačni vod pumpe (sl. 3). Nasadite protočnu sklopku (sl. 1/poz. 1) s priključnim navojem (sl. 2/poz. 5) na adaptor i pritegnite (sl. 4) pretornom maticom (sl. 4/poz. 10). Protočna sklopka obavezno mora biti u vertikalnom položaju, što znači da priključak za pumpu (sl. 2/poz. 5) mora biti dolje, a priključak za tlačni vod (sl. 2/poz. 6) gore. U drugačijem položaju protočna sklopka ne može raditi pravilno. Podignite (sl. 5) povratni ventil na ručki (sl. 2/poz. 7) i pažljivo napunite protočnu sklopku tekućinom do donjeg kraja navoja tlačnog priključka (sl. 2/poz. 6), da bi se izbjegao rad uređaja na suho. Sad pričvrstite tlačni vod na za to predviđeni priključak (sl. 2/poz. 6) protočne sklopke, pritom upotrijebite prikladnu brtvu, npr. teflonsku traku (nije sadržana u isporuci). Priključite mrežni utikač

pumpe u utičnicu (sl. 1/poz. 2) na stražnjoj strani protočne sklopke. Nakon provjere svih priključaka i vodova morate na tlačni vod priključiti neki potrošač, da bi se prilikom početka pumpanja iz tlačnog voda istisnuo postojeći zrak. Mrežni kabel (sl. 1/poz. 3) protočne sklopke uključite u utičnicu sa zaštitnim kontaktom 230 V ~ 50 Hz (osigurač najmanje 10 A).

Protočna sklopka sad je spremna za rad. Uključite pumpu, ako je opremljena sklopkom, u suprotnom će se pumpa uključiti automatski i započeti s protokom. Čim započne izlaziti tekućina, isključite potrošač. Protočna sklopka sad isključuje utičnicu (sl. 1/poz. 2).

Demontaža se izvodi obrnutim redoslijedom. Kod skladištenja sklopke pripremite na to da u njoj ne bude više tekućine, da biste spriječili oštećenja u slučaju smrzavanja.

6. Rukovanje

Protočna sklopka ne može se podešavati niti uključivati, ona funkcionira potpuno automatski. Njen rad signaliziraju 3 LED diode (sl. 2/poz. 8).

Zelena LED dioda:

Protočna sklopka priključena je na mrežu.

Žuta LED dioda:

Protočna sklopka je reagirala, utičnica (sl. 1/poz. 2) je pod naponom.

Crvena LED dioda:

Protočna sklopka ima smetnju.

Prikazuju se sljedeća stanja pogona:

Svijetli zeleno:

Protočna sklopka je spremna za rad, protočna tekućina nije potrebna. Pumpa ne radi.

Svijetli zeleno i žuto:

Pumpa radi, otvoren je neki potrošač koji uzima tekućinu.

Svijetli zeleno i crveno:

Pumpa radi na suho bez protočne tekućine. Protočna sklopka 3 puta pokušava sanirati rad na suho, prije nego konačno reagira zaštita od rada na suho.

Svijetli zeleno, crveno treperi:

Reagirala je zaštita od rada na suho, usisavanje protočne tekućine više nije moguće. Pomoću uputa potražite i uklonite grešku (npr. propušta usisni vod). Nakon toga pomoću reset tipke (sl. 2/poz. 9) na protočnoj sklopki ponovno pokrenite pumpu.

7. Zamjena mrežnog priključka

Opasnost!

Ako se ošteti mrežni priključni vod ovog uređaja, zamijeniti ga mora proizvođač ili njegova servisna služba ili slična kvalificirana osoba, kako bi se izbjegle opasnosti.

8. Održavanje

Protočna sklopka nema potrebu za održavanjem. Stalno provodite redovite kontrole vijčanih spojeva i vodova kao i propusnih mjesta tako da biste pravovremeno uočili i sanirali izvore grešaka.

9. Narudžba rezervnih dijelova:

Prilikom naručivanja rezervnih dijelova su potrebni sljedeći podaci:

- Tip uređaja
- Broj artikla uređaja
- Ident. broj uređaja
- Broj potrebnog rezervnog dijela

Aktualne cijene i informacije potražite na web-adresi www.isc-gmbh.info

10. Uklanjanje smetnji

Smetnja	Mogući uzrok	Uklanjanje
Pumpa se ne uključuje	<ul style="list-style-type: none">- Prekid struje- Pumpa nije uključena- Ne uzima se tekućina, tlačni vod je pod normalnim tlakom	<ul style="list-style-type: none">- Provjerite kabel i osigurač- Uključite pumpu- Otvorite potrošač
Pumpa se stalno uključuje i isključuje	<ul style="list-style-type: none">- Propušta tlačna strana	<ul style="list-style-type: none">- Provjerite potrošač i tlačni vod na propuštanje
Pumpa se ne isključuje	<ul style="list-style-type: none">- Propušta tlačna strana- Otvoren potrošač	<ul style="list-style-type: none">- Provjerite potrošač i tlačni vod na propuštanje- Zatvorite potroša



Samo za zemlje članice EU

Elektroalate nemojte bacati u kućno smeće!

Prema europskoj odredbi 2012/19/EG o starim električnim i elektroničkim uređajima i njenim prijenosom u nacionalno pravo, istrošeni električni alati trebaju se posebno sakupljati i na ekološki način zbrinuti na mjestu za reciklažu.

Alternativa s recikliranjem nasuprot zahtjevu za povrat:

Vlasnik električnog uređaja alternativno je obvezan da umjesto povrata uređaja u slučaju odricanja vlasništva sudjeluje u stručnom zbrinjavanju uređaja. Stari uređaj može se u tu svrhu predati i mjestu za preuzimanje takvih uređaja koje provodi uklanjanje u smislu državnih zakona o otpadu i recikliranju. Zakonom nisu obuhvaćeni dijelovi pribora ugrađeni u stare uređaje i pomoćni materijali bez električnih elemenata.

Kopiranje ili umnožavanje dokumentacije i popratnih materijala o proizvodu, čak i djelomično, dopušteno je samo uz izričito dopuštenje tvrtke iSC GmbH.

Zadržavamo pravo na tehničke izmjene

Jamstveni list

Poštovani kupče,
naši proizvodi podliježu strogoj kontroli kvalitete. Ako ovaj uređaj ipak ne bi besprijekorno funkcionirao, jako nam je žao i molimo Vas da se obratite našoj servisnoj službi na adresu navedenu na ovom jamstvenom listu. Također ćemo Vam sa zadovoljstvom pomoći putem telefona na navedenom broju servisa. Za zahtijevanje jamstva vrijedi slijedeće:

1. Ovi jamstveni uvjeti isključivo se odnose na potrošače, tj. fizičke osobe koje ovaj proizvod ne žele koristiti ni u okviru gospodarske djelatnosti, niti u drugim samostalnim djelatnostima. Ovi jamstveni uvjeti reguliraju dodatne jamstvene usluge koje dolje navedeni proizvođač jamči zajedno sa zakonskim jamstvom kupcima svojih novih uređaja. Ovo jamstvo ne utječe na Vaše zakonske jamstvene zahtjeve. Naša jamstvena usluga za Vas je besplatna.
2. Jamstvena usluga isključivo se odnosi na nedostatke novog uređaja dolje navedenog proizvođača koji ste kupili, koji su posljedica grešaka na materijalu ili tvorničke greške, a po našem izboru usluga je ograničena na uklanjanje takvih nedostataka na uređaju ili zamjenu uređaja. Molimo Vas da obratite pozornost na to da naši uređaji nisu pogodni za korištenje u komercijalne, obrtničke ili profesionalne svrhe. Stoga se ugovor o jamstvu neće realizirati ako je uređaj u razdoblju jamstva korišten u komercijalne, obrtničke ili industrijske svrhe, ili je bio izložen identičnom opterećenju.
3. Naše jamstvo isključuje:
 - Štete na uređaju koje nastanu zbog nepridržavanja uputa za montažu ili zbog nestručne instalacije, nepridržavanja uputa za uporabu (kao npr. zbog priključka na pogrešni mrežni napon ili vrstu struje) ili nepridržavanja odredbi za održavanje i sigurnosnih odredbi, ili zbog izlaganja uređaja ne-normalnim uvjetima okoline, ili zbog nedostatka njege i održavanja.
 - Štete na uređaju koje nastanu zbog zlouporabe ili nestručne primjene (kao npr. preopterećenje uređaja ili korištenje nedopuštenih namjenskih alata ili pribora), zbog prodiranja stranih tijela u uređaj (kao npr. pijesak, kamenje ili prašina, transportna oštećenja), zbog primjene sile ili vanjskih djelovanja (npr. oštećenja zbog pada).
 - Štete na uređaju ili dijelovima uređaja čiji je uzrok prirodno trošenje uporabom, uobičajeno ili ostalo trošenje.
4. Jamstveni rok iznosi 24 mjeseca a počinje s danom kupnje uređaja. Jamstveni zahtjevi podnose se prije isteka jamstvenog roka u roku od dva tjedna nakon što utvrdite kvar. Podnošenje zahtjeva nakon isteka jamstvenog roka ne prihvaća se. Popravak ili zamjena uređaja neće rezultirati produljenjem jamstvenog roka, niti zbog ove usluge za uređaj ili eventualno ugrađene rezervne dijelove stupa na snagu novi jamstveni rok. To vrijedi također kod korištenja usluge na licu mjesta.
5. Za zahtijevanje jamstva neispravan uređaj treba prijaviti na: www.isc-gmbh.info. Molimo vas da imate u pripravnosti račun ili neki drugi dokaz o tome da ste kupili novi uređaj. Uređaji kojima neće biti priložen odgovarajući dokaz ili će biti poslani bez tipske pločice, isključeni su iz realizacije jamstva na temelju nedostatka mogućnosti uvrštenja. Ako naša jamstvena usluga obuhvaća kvar na uređaju, odmah ćemo vam vratiti popravljani ili novi uređaj.

Podrazumijeva se da uz naknadu troškova također popravljamo kvarove koje jamstvo ne ili više ne obuhvaća. Molimo Vas da u tom slučaju uređaj pošaljete na adresu našeg servisa.

Upozoravamo na ograničenja ovog jamstva za potrošne, istrošene i neispravne dijelove u skladu s informacijama o servisu u ovim uputama za uporabu.

Opasnost!

Prilikom korišćenja uređaja morate poštovati bezbednosne napomene kako biste sprečili nastanak povreda i šteta. Stoga pažljivo pročitajte ova uputstva za upotrebu/bezbednosne napomene. Dobro ih sačuvajte tako da Vam informacije budu uvek na raspolaganju. Ako bi ovaj uređaj trebalo da predate drugim licima, molimo Vas da im prosledite i ova uputstva za upotrebu. Ne preuzimamo garanciju za nesreće ili štete koje bi nastale zbog nepoštovanja ovih uputstava i bezbednosnih napomena.

1. Sigurnosna uputstva**Opasnost!**

Ovaj uređaj ne smeju da koriste lica (uključujući djecu) sa ograničenim fizičkim, osetilnim ili psihičkim sposobnostima ili lica bez iskustva i/ili znanja, sem ako su pod nadzorom lica nadležnog za njihovu bezbednost ili su od njega primila uputstva za upotrebu uređaja. Deca treba da budu pod nadzorom kako bi se osiguralo da se ne igraju uređajem.

- Pažljivo pročitajte ova uputstva za upotrebu i obratite pažnju na napomene u njima. Pomoću ovih uputa za upotrebu upoznajte se s uređajem, njegovom pravilnom upotrebom i bezbednosnim napomenama.
- Odgovarajućim merama treba da se spreči pristup deci.
- Korisnik uređaja odgovoran je za druga lica koja se nalaze u radnom području.
- Pre puštanja u rad stručnom kontrolom utvrdite postoje li potrebne mere zaštite od el. struje.
- Za vreme rada pumpe u protočnom medijumu ne smeju se zadržavati lica.
- Na vodama stajaćicama, jezercima u bašti i za kupanje kao i njihovoj okolini korišćenje je dozvoljeno samo sa zaštitnim strujnim prekidačem s nominalnom strujom aktivisanja do 30 mA (prema VDE 0100 deo 702 i 738).
- Pre svakog korišćenja sprovedite vizuelnu kontrolu uređaja. Nemojte ga koristiti ako su zaštitne naprave oštećene ili istrošene. Nikada nemojte stavljati sigurnosne naprave van funkcije.
- Uređaj koristite isključivo za namenu za koju je predviđen u skladu s ovim uputstvima za upotrebu.
- Vi ste odgovorni za bezbednost u radnom

području.

- Ako bi se zbog spoljnih uticaja oštetio kabl ili utikač, nemojte popravljati kabl! Kabl mora da se zameni novim. Taj posao sme da obavi samo električar.
- Naizmenični napon od 230 volti naveden na tabeli s oznakom tipa uređaja mora odgovarati postojećem naponu strujne mreže.
- Proverite da li se električni utični spojevi nalaze u području bezbednom od preplavlivanja odnosno zaštićenom od vlažnosti.
- Pre svakog rada na uređaju izvucite mrežni utikač.
- Izbegavajte direktnu izloženost uređaja mlazu vode.
- Za održavanje bezbednosti na mestu korišćenja i pridržavanje odredaba za montažu odgovoran je korisnik (eventualno se raspitajte kod električara).
- Korisnik treba da odgovarajućim merama isključi posledične štete zbog preplavlivanja prostorija u slučaju smetnji na pumpi (npr. instalacija alarmnog uređaja, rezervne pumpe ili sl.).
- Kod eventualnog kvara uređaja popravke sme da izvrši samo električar ili servisna služba firme ISC.

2. Opis uređaja i sadržaj isporuke**slika 1**

- Protočni prekidač (1)
- Utičnica (2)
- Mrežni kabl (3)
- Priključni adapter (4)

Pumpe eventualno prikazane na slici služe samo za predočavanje i nisu sadržane u isporuci.

3. Namensko korišćenje

Koriste se za snabdevanje domaćinstava i hobi bašta vodom. Idealne za preinačavanje pumpi za navodnjavanje na automat za snabdevanje domaćinstva vodom. Elektronski protočni prekidač s osiguračem od rada na suvo uključuje pumpu zavisno od potrebe za vodom. Nakon što prestane potreba za vodom, ponovno isključuje pumpu. Jednostavna montaža na svaku pumpu za baštu s priključkom od 33,3 mm (R1)! Jednostavno priključivanje putem prethodno montiranog mrežnog kabla i utičnice.

Molimo da obratite pažnju na to da naši uređaji nisu podesni da se koriste u komercijalne, zanatske ili industrijske svrhe. Ne preuzimamo garanciju ako se uređaj koristi u komercijalne, zanatske i industrijske svrhe kao i u sličnim delatnostima.

4. Tehnički podaci

Napon strujne mreže: 230 V~ / 50 Hz
 Maks. jačina struje: 10 A
 Vrsta zaštite: IP 44
 Maks. radni pritisak: 1,0 MPa (10 bara)
 Maks. temperatura: 55 C

5. Instalacija i puštanje u rad

Isključite pumpu i izvucite mrežni utikač pumpe. Uklonite s pumpe već postojeći cevovod pod pritiskom. Pripazite na pravilno ispuštanje vazduha iz pumpe (za to pročitajte uputstva za rad pumpe). Navrnite priključni adapter (sl. 1/poz. 4) na cevovod pod pritiskom za pumpu (sl. 3). Nasađite protočni prekidač (sl. 1/poz. 1) s priključnim navojem (sl. 2/poz. 5) na adapter i stegnite (sl. 4) pretornom navrtkom (sl. 4/poz. 10). Protočni prekidač obavezno mora da bude u vertikalnom položaju, što znači da priključak za pumpu (sl. 2/poz. 5) mora biti dole, a priključak za cevovod pod pritiskom (sl. 2/poz. 6) gore. U drugačijem položaju protočni prekidač ne može raditi pravilno. Podignite (sl. 5) povratni ventil na dršci (sl. 2/poz. 7) i pažljivo napunite protočni prekidač tečnošću do donjeg kraja navoja priključka pod pritiskom (sl. 2/poz. 6), kako bi se izbegao rad uređaja na suvo. Sada pričvrstite cevovod pod pritiskom na za to predviđeni priključak (sl. 2/poz. 6) protočnog prekidača, pri tom upotrebite odgovarajuću zaptivku, npr. teflonsku traku (nije u sadržaju isporuke). Priključite mrežni utikač pumpe na utičnicu (sl. 1/poz. 2) na zadnjoj strani protočnog prekidača. Nakon kontrole svih priključaka i vodova morate da na cevovod pod pritiskom priključite neki potrošač, kako bi se na početku pumpanja iz voda pod pritiskom istisnuo postojeći vazduh. Mrežni kabl (sl. 1/poz. 3) protočnog prekidača utaknite na dovoljno osigurano (min. 10 A) utičnicu sa zaštitnim kontaktom 230 V ~ 50 Hz. Protočni prekidač sad je spreman za rad. Ukoliko pumpa ima prekidač, uključite je, u protivnom će se pumpa uključiti automatski

i započeti s pumpanjem. Čim započne izlaziti tečnost, isključite potrošač. Protočni prekidač sada isključuje utičnicu (sl. 1/poz. 2). Demontaža se izvodi obrnutim redom. Kod skladištenja prekidača pripazite na to da u njemu ne bude više tečnosti, kako biste sprečili oštećenja u slučaju smrzavanja.

6. Rukovanje

Protočni prekidač ne može se podešavati niti uključivati, on funkcioniše potpuno automatski. Njegov rad signalizuju 3 LE diode (sl. 2/poz. 8).

Zelena LE dioda:

Protočni prekidač priključen je na strujnu mrežu

Žuta LE dioda:

Protočni prekidač je reagovao, utičnica (sl. 1/poz. 2) je pod naponom

Crvena LE dioda:

Protočni prekidač utvrdio je smetnju

Prikazuju se sledeća stanja pogona:

Svetli zeleno:

Protočni prekidač je spreman za rad, protočna tečnost nije potrebna. Pumpa ne radi.

Svetli zeleno i žuto:

Pumpa radi, otvoren je neki potrošač koji uzima tečnost.

Svetli zeleno i crveno:

Pumpa radi na suvo bez protočne tečnosti. Protočni prekidač pokušava 3 puta prekinuti rad na suvo, pre nego što konačno reaguje zaštita od rada na suvo.

Svetli zeleno, crveno treperi:

Reagovala je zaštita od rada na suvo, usisavanje protočne tečnosti više nije moguće. Pomoću uputstva potražite i uklonite grešku (npr. propušta usisni vod). Nakon toga pomoću tastera za reset (sl. 2/poz. 9) na protočnom prekidaču ponovno pokrenite pumpu.

7. Zamena strujnog kabla

Opasnost!

Ako bi se strujni kabl ovog uređaja oštetio, mora ga zameniti proizvođač ili njegov servis ili slično kvalifikovano lice, kako bi se izbegle opasnosti.

8. Održavanje

Protočni prekidač nije potrebno održavati. Stalno provodite redovne kontrole čvrstoće spojeva sa zavrnjima i vodova, kao i propusnih mesta kako da biste na vreme uočili i sanirali izvore grešaka.

9. Porudžbina rezervnih delova

Uređaj i njegov pribor spremite na tamno i suvo mesto zaštićeno od smrzavanja, kojem deca nemaju pristup. Optimalna temperatura za čuvanje je između 5 i 30 °C. Električni alat čuvajte u originalnom pakovanju.

10. Plan traženja grešaka

Smetnja	Mogući uzrok	Uklanjanje problema
Pumpa se ne uključuje	<ul style="list-style-type: none">- Prekid struje- Pumpa nije uključena- Ne uzima se tečnost, cevovod je pod normalnim pritiskom	<ul style="list-style-type: none">- Proverite kabl i osigurač- Uključite pumpu- Otvorite potrošač
Pumpa se stalno uključuje i isključuje	<ul style="list-style-type: none">- Propušta strana pod pritiskom	<ul style="list-style-type: none">- Proverite potrošač i cevovod pod pritiskom na propuštanje
Pumpa se ne isključuje	<ul style="list-style-type: none">- Propušta strana pod pritiskom- Otvoren potrošač	<ul style="list-style-type: none">- Proverite potrošač i cevovod pod pritiskom na propuštanje- Zatvorite potrošač



Samo za zemlje EU

Ne bacajte elektro-alate u kućno smeće!

Shodno evropskoj smernici 2012/19/EG o starim električnim i elektronskim uređajima i primeni državnog prava, istrošeni elektro-alati mora da se odvojeno sakupe i eliminišu na ekološki primeren način u stanici za recikliranje.

Alternativa recikliranju prema zahtevima za povrat uređaja:

Vlasnik elektro-uređaja alternativno je obavezan da umesto povrata robe u slučaju predaje vlasništva učestvuje u stručnom eliminisanju elektro-uređaja. Stari uređaj može da se u tu svrhu prepusti i stanici za preuzimanje rabljenih uređaja koja će provesti odstranjivanje u smislu državnog zakona o reciklaži i otpadu. Zakonom nisu obuhvaćeni delovi pribora ugrađeni u stare uređaje i pomoćni materijali bez električnih elemenata.

Potpuno ili delimično štampanje ili umnožavanje dokumentacije i službenih papira koji su priloženi proizvodu dozvoljeno je samo uz izričitu saglasnost firme iSC GmbH.

Zadržavamo pravo na tehničke promene

Garantni list

Poštovani kupče,
naši proizvodi podležu strogoj kontroli kvaliteta. Ako ovaj uređaj ipak ne bi radio besprekorno, veoma nam je žao i molimo vas da se obratite našem servisu na adresu navedenu na ovom garantnom listu. Na raspolaganju smo vam takođe na navedenom telefonskom broju servisa. Za garantni zahtev važi sledeće:

1. Ovi garantni uslovi se isključivo odnose na potrošače, tj. fizička lica koja ovaj proizvod ne žele koristiti ni u okviru privredne delatnosti, niti u drugim samostalnim delatnostima. Ovi garantni uslovi regulišu dodatne garancije, koje dole naveden proizvođač garantuje zajedno sa zakonskom garancijom kupcima svojih novih uređaja. Ova garancija se ne odnosi na Vaše zakonske garantne zahteve. Naša garantna usluga za Vas je besplatna.
2. Garancija se isključivo odnosi na nedostatke novog uređaja dole navedenog proizvođača koji ste kupili, a koji su posledica grešaka na materijalu ili fabričkih grešaka; usluga je po našem izboru ograničena na uklanjanje takvih nedostataka na uređaju ili zamenu uređaja.
Molimo da obratite pažnju na to da naši uređaji nisu podesni da se koriste za komercijalne, zanatske ili industrijske svrhe. Stoga se ugovor o garanciji neće realizovati, ako je uređaj u periodu garancije korišćen za komercijalne, zanatske ili industrijske svrhe, ili je bio izložen identičnom opterećenju.
3. Naša garancija ne obuhvata:
 - Štete na uređaju koje nastaju zbog nepridržavanja uputstava za montažu ili zbog nestručne instalacije, nepoštovanja uputstava za upotrebu (kao npr. zbog priključka na pogrešan napon strujne mreže ili vrstu struje) ili nepridržavanja odredbi za održavanje i bezbednosnih odredbi, ili zbog izlaganja uređaja nenormalnim uslovima okoline, ili zbog nedostatka nege i održavanja.
 - Štete na uređaju koje nastaju zbog zloupotrebe ili nestručne primene (kao npr. preopterećenje uređaja ili korišćenje nedozvoljenih namenskih alata ili pribora), zbog prodiranja stranih tela u uređaj (kao npr. pesak, kamenje ili prašina, transportna oštećenja), zbog primene sile ili spoljnih dejstvanja (npr. oštećenja zbog pada).
 - Štete na uređaju ili delovima uređaja čiji je uzrok prirodno trošenje upotrebom, uobičajeno ili ostalo trošenje.
4. Garantni rok iznosi 24 meseca, a počinje sa datumom kupovine uređaja. Garantni zahtevi stupaju na snagu pre isteka roka unutar dve sedmice nakon što ste primetili kvar. Stupanje garantnih zahteva na snagu nakon isteka garantnog roka je isključeno. Popravak ili zamena uređaja neće rezultovati produženjem garantnog roka, niti će zbog ove usluge za uređaj ili eventualno ugrađene rezervne delove stupiti na snagu novi garantni rok. To takođe važi kod korišćenja usluga na licu mesta.
5. Za zahtevanje garancije neispravan uređaj treba prijaviti na: www.isc-gmbh.info. Molimo vas da držite spreman račun ili neki drugi dokaz o tome da ste kupili novi uređaj. Uređaji kojima neće biti priložen odgovarajući dokaz ili će biti poslani bez tablice s oznakom tipa, isključeni su iz realizacije garancije na osnovu nedostatka mogućnosti svrstavanja. Ako naša garancija obuhvata dotični kvar na uređaju, odmah ćemo vam poslati popravljen ili novi uređaj.

Podrazumeva se da ćemo vam uz nadoknadu troškova ukloniti kvarove na uređaju koje garancija ne obuhvata ili ih više ne obuhvata. Molimo vas da nam u tom slučaju pošaljete uređaj na adresu našeg servisa.

Upozoravamo na ograničenje ove garancije za habajuće, istrošene i neispravne delove u skladu s garantnim uslovima u ovim uputstvima za upotrebu.

Nebezpečí!

Při používání přístrojů musí být dodržována určitá bezpečnostní opatření, aby se zabránilo zraněním a škodám. Přečtěte si proto pečlivě tento návod k obsluze / bezpečnostní pokyny. Dobře si ho/ je uložte, abyste měli tyto informace kdykoliv po ruce. Pokud předáte přístroj jiným osobám, předejte s ním prosím i tento návod k obsluze/ bezpečnostní pokyny. Nepřebíráme žádné ručení za škody a úrazy vzniklé v důsledku nedodržování tohoto návodu k obsluze a bezpečnostních pokynů.

1. Bezpečnostní pokyny**Nebezpečí!**

Tento přístroj není určen k tomu, aby ho obsluhovaly osoby (včetně dětí) s omezenými fyzickými, sensorickými nebo duševními schopnostmi nebo s nedostatkem zkušeností a/nebo s nedostatkem znalostí, ledaže by byly pod dohledem osoby odpovědné za jejich bezpečnost nebo od ní obdržely pokyny, jak přístroj používat. Děti by měly být pod dohledem, aby bylo zaručeno, že si nebudou s přístrojem hrát.

Prosím přečtěte si pečlivě návod k použití a dbejte jeho pokynů. Na základě tohoto návodu k použití se seznámte s přístrojem, jeho správným používáním a také s bezpečnostními pokyny.

- Vhodnými opatřeními je třeba zabránit přístupu dětem.
- Uživatel je v pracovní oblasti přístroje zodpovědný vůči třetím osobám.
- Před uvedením do provozu musí být odbornou kontrolou zajištěno, že jsou k dispozici požadovaná elektrická ochranná opatření.
- Během provozu čerpadla se v čerpaném médiu nesmí zdržovat osoby.
- Pozor!
- Ve stojatých vodách, zahradních jezírkách a rybnících, ve kterých lze také plavat, a v jejich okolí je používání čerpadla přípustné pouze s ochranným vypínačem proti chybnému proudu s vybavovacím jmenovitým proudem až 30 mA (podle VDE 0100 část 702 a 738).
- Před každým použitím proveďte vizuální kontrolu přístroje. Přístroj nepoužívejte, pokud jsou bezpečnostní zařízení poškozena nebo opotřebená. Nikdy nevyřazujte bezpečnostní zařízení z provozu.
- Přístroj používejte výhradně k účelu použití uvedenému v tomto návodu k obsluze.

- Jste zodpovědní za bezpečnost v pracovní oblasti.
- Jestliže dojde na základě vnějších vlivů k poškození zástrčky, nesmí být kabel opraven! Kabel musí být vyměněn za nový. Tuto práci smí provést pouze odborný elektrikář.
- Na typovém štítku uvedené napětí 230 V střídavého napětí musí odpovídat napětí sítě, které je k dispozici.
- Zajistěte, aby konektorová spojení ležela v oblasti bezpečné před zatopením, resp. byla chráněna před vlhkostí.
- Před každou prací na přístroji vytáhnout síťovou zástrčku.
- Zabráňte tomu, aby byl přístroj vystaven přímému proudu vody.
- Za dodržování místních bezpečnostních a montážních ustanovení zodpovídá provozovatel (zeptejte se případně odborného elektrikáře).
- Následné škody způsobené zatopením prostor při poruchách na čerpadle musí uživatel vyloučit vhodnými opatřeními (např. instalací poplachového zařízení, rezervního čerpadla atd.).
- Při eventuálním výpadku smejí být opravářské práce prováděny pouze odborným elektrikářem nebo zákaznickým servisem firmy ISC.

2. Popis přístroje a rozsah dodávky**obr. 1**

- Průtokový spínač (1)
- Zásuvka (2)
- Síťové vedení (3)
- Připojovací adaptér (4)

Eventuálně vyobrazená čerpadla slouží pouze k ilustračním účelům a nepatří do rozsahu dodávky.

3. Použití podle účelu určení

Pro použití k zásobování vodou v domě a na zahradě. Ideální pro přestavbu závlahových čerpadel na domácí vodárnu. Elektronický průtokový spínač s ochranou chodu nasucho automaticky zapíná čerpadlo při spotřebě vody. Po ukončení čerpání vody ho opět vypne. Jednoduchá montáž na každé zahradní čerpadlo s přípojkou 33,3 mm (R1)! Jednoduché připojení pomocí předmontovaného síťového vedení a zásuvky.

Dbejte prosím na to, že naše přístroje nebyly podle svého účelu určení konstruovány pro živnostenské, řemeslnické nebo průmyslové použití. Nepřebíráme proto žádné ručení, pokud je přístroj používán v živnostenských, řemeslných nebo průmyslových podnicích a při srovnatelných činnostech.

4. Technická data

Síťové napětí: 230 V~ / 50 Hz
 Max. intenzita proudu: 10 A
 Druh ochrany: IP 44
 Max. provozní tlak: 1,0 MPa (10 barů)
 Max. teplota: 55 °C

5. Instalace a uvedení do provozu

Vypnout čerpadlo a vytáhnout síťovou zástrčku čerpadla. Již existující výtlačné vedení přímo na čerpadle odstranit. Dbát na správné odvodu čerpadla (k tomu dodržovat návod k obsluze čerpadla). Připojovací adaptér (obr. 1/pol. 4) přišroubovat na přípojku výtlačného vedení čerpadla (obr. 3). Průtokový spínač (obr. 1/pol. 1) s připojovacím závitem (obr. 2/pol. 5) nasadit na připojovací adaptér a pomocí přesuvné matice (obr. 4/pol. 10) ho utáhnout na připojovací adaptér (obr. 4). Průtokový spínač musí být bezpodmínečně ve svislé poloze, to znamená, přípojka k čerpadlu (obr. 2/pol. 5) musí ležet dole a přípojka k výtlačnému vedení (obr. 2/pol. 6) musí ležet nahoře. V jiných polohách nemůže průtokový spínač správně pracovat. Zpětný ventil na rukojeti (obr. 2/pol. 7) nadzvednout (obr. 5) a průtokový spínač opatrně naplnit až po spodní konec závitu tlakové přípojky (obr. 2/pol. 6) dopravovanou kapalinou, aby se zabránilo chodu zařízení nasucho. Nyní výtlačné vedení našroubovat na určenou přípojku (obr. 2/pol. 6) průtokového spínače, přitom dbát na vhodné těsnění, např. teflonová páska (není v rozsahu dodávky). Síťovou zástrčku čerpadla zastrčit do zásuvky (obr. 1/pol. 2) na zadní straně průtokového spínače. Po kontrole všech přípojek a vedení musí být na výtlačné vedení připojen a otevřen spotřebič, aby mohl se začátkem čerpání z výtlačného vedení uniknout obsažený vzduch. Síťový kabel (obr. 1/pol. 3) průtokového spínače zastrčit do dostatečně jištěné (min. 10 A) zásuvky s ochranným kolíkem 230 V~ 50 Hz. Průtokový spínač je nyní připraven k provozu. Zapnout čerpadlo, pokud je vybaveno spínačem, jinak je čerpadlo automaticky spuštěno a začne čerpat. Spotřebič může být zavřen, jakmile začne vytékat dopravovaná kapalina. Průtokový spínač nyní vypne zásuvku (obr. 1/pol. 2). Demontáž se provádí příslušně v opačném pořadí. Při uložení dbát na to, aby se v průtokovém spínači nevyskytovala dopravovaná kapalina, aby se zabránilo škodám způsobeným mrazem.

6. Obsluha

Průtokový spínač nemá žádné možnosti nastavení nebo seřízení, pracuje plně automaticky. Pomocí 3 LED (obr. 2/pol. 8) je pouze signalizován provozní stav.

Zelená LED:

Průtokový spínač je připojen na síť.

Žlutá LED:

Průtokový spínač spustil, zásuvka (obr. 1/pol. 2) je pod napětím.

Červená LED:

Průtokový spínač zjistil poruchu.

Indikovány jsou následující provozní stavy:

Svítil zelená:

Průtokový spínač je připraven k provozu, není potřeba žádná dopravovaná kapalina. Čerpadlo neběží.

Svítil zelená a žlutá:

Čerpadlo je v provozu, spotřebič k odběru dopravované kapaliny je otevřen.

Svítil zelená a červená:

Čerpadlo běží nasucho bez dopravované kapaliny. Než s konečnou platností zareaguje ochrana proti chodu nasucho, provede průtokový spínač 3 pokusy k odstranění chodu nasucho.

Svítil zelená, bliká červená:

Ochrana proti chodu nasucho zareagovala, již není možné žádné nasávání dopravované kapaliny. Za pomoci návodu k obsluze čerpadla nalézt poruchu (např. netěsné sací vedení) a odstranit ji. Poté potvrzením tlačítka Reset (obr. 2/pol. 9) na průtokovém spínači uvést čerpadlo opět do chodu.

7. Výměna síťového napájecího vedení

Nebezpečí!

Pokud je poškozeno síťové napájecí vedení tohoto přístroje, musí být nahrazeno výrobcem nebo jeho zákaznickým servisem nebo podobně kvalifikovanou osobou, aby se zabránilo nebezpečím.

8. Údržba

Průtokový spínač nevyžaduje údržbu. Pouze je třeba provést pravidelné kontroly šroubení a vedení, zda jsou pevná a těsná, aby bylo možné pokud možno včas zjistit a odstranit zdroje poruch.

9. Objednání náhradních dílů

Při objednávce náhradních dílů je třeba uvést následující údaje:

- Typ přístroje
- Číslo artiklu přístroje
- Identifikační číslo přístroje
- Číslo požadovaného náhradního dílu

Aktuální ceny a informace naleznete na www.isc-gmbh.info

10. Odstranění poruch

Porucha	Možná příčina	Odstranění
Čerpadlo nezapíná	<ul style="list-style-type: none"> - Výpadek proudu - Čerpadlo není zapnuto - Není odebírána žádná dopravovaná kapalina, výtlačné vedení je dostatečně pod tlakem 	<ul style="list-style-type: none"> - Zkontrolovat vedení a pojistky - Čerpadlo zapnout - Verbraucher öffnen
Čerpadlo neustále zapíná a vypíná	<ul style="list-style-type: none"> - Tlaková strana není těsná 	<ul style="list-style-type: none"> - Zkontrolovat těsnost spotřebiče a výtlačného vedení
Čerpadlo nevypíná	<ul style="list-style-type: none"> - Tlaková strana není těsná - Spotřebič otevřen 	<ul style="list-style-type: none"> - Zkontrolovat těsnost spotřebiče a výtlačného vedení - Spotřebič zavřít



Jen pro země EU

Elektrické nářadí a přístroje neodhazujte do domovního odpadu!

Podle evropské směrnice 2012/19/ES o odpadních elektrických a elektronických zařízeních (OEEZ) a při prosazování národního práva musí být spotřebované elektrické nářadí sbíráno samostatně a musí být dopraveno do odpovídajícího ekologického recyklačního závodu.

Alternativa recyklace k výzvě na zpětné odeslání výrobku:

Vlastník elektrického přístroje je povinen alternativně namísto zpětného odeslání zařízení spolupůsobit při jeho správném zužitkování v případě, že se vzdá jeho vlastnictví. Starý přístroj lze v takovém případě odevzdat také ve sběrně, která provede odstranění ve smyslu národního zákona o recyklaci a odpadech. Tyto předpisy se nevztahují na díly příslušenství a pomocné prostředky bez elektrických součástí přidané ke starým přístrojům.

Patisk nebo jiné rozmnožování dokumentace a průvodních listin, také ve výtazích, je přípustný pouze s výslovným souhlasem firmy iSC GmbH.

Technické změny vyhrazeny

Záruční list

Vážená zákaznice, vážený zákazník,
naše výrobky podléhají přísné kontrole kvality. Pokud i přesto tento přístroj bezvadně nefunguje, je nám to velice líto a prosíme Vás, abyste se obrátili na naši servisní službu na adrese uvedené na tomto záručním listu. Rádi Vám budeme k dispozici také telefonicky na uvedeném servisním telefonním čísle. Pro uplatňování požadavků poskytnutí záruky platí následující:

1. Tyto záruční podmínky jsou určeny výlučně pro spotřebitele, tzn. fyzické osoby, které tento výrobek nebudou používat ani v rámci své profesní, ani jiné výdělečně činné aktivity. Tyto záruční podmínky upravují dodatečné záruky, které níže uvedený výrobce poskytuje kupujícím nových přístrojů navíc k zákonné záruce. Vaše zákonem stanovené nároky na záruku zůstanou touto zárukou nedotčeny. Naše záruka je pro Vás bezplatná.
2. Záruka se vztahuje výhradně na nedostatky na vámi zakoupeném novém přístroji níže uvedeného výrobce, které jsou způsobené chybou materiálu nebo výrobní chybou, a podle našeho uvážení je omezena na odstranění těchto nedostatků na přístroji nebo výměnu přístroje. Dbejte prosím na to, že naše přístroje nebyly podle svého účelu určeny konstruovány pro živnostenské, řemeslnické nebo odborné použití. Záruční smlouva se proto nenaplní, pokud byl přístroj během záruční doby používán v živnostenských, řemeslnických nebo průmyslových podmínkách nebo byl vystaven srovnatelnému zatížení.
3. Z naší záruky jsou vyloučeny:
 - Škody na přístroji, které vznikly nedodržením montážního návodu nebo na základě neoborné instalace, nedodržením návodu k použití (jako např. připojení na chybné síťové napětí nebo druh el. proudu), nebo nedodržením pokynů k údržbě a bezpečnostních pokynů, vystavením přístroje nepřírodným povětrnostním podmínkám nebo nedostatečnou péčí a údržbou.
 - Škody na přístroji, které vznikly neoprávněným nebo nesprávným použitím (jako např. přetížení přístroje nebo použitím neschválených přídatných nástrojů nebo příslušenství), vniknutím cizích těles do přístroje (jako např. písek, kameny nebo prach, škody při přepravě), používáním násilí nebo cizím působením (jako např. škody způsobené pádem).
 - Škody na přístroji nebo na dílech přístroje, které jsou způsobeny běžným opotřebením přiměřeného použití nebo jiným přirozeným opotřebením.
4. Záruční doba činí 24 měsíců a začíná datem koupě přístroje. Požadavky poskytnutí záruky musí být uplatňovány před uplynutím záruční doby během dvou týdnů poté, co byla vada zjištěna. Uplatňování požadavků poskytnutí záruky po uplynutí záruční doby je vyloučeno. Oprava nebo výměna přístroje nevede ani k prodloužení záruční doby, ani nedojde tímto výkonem k zahájení nové záruční doby pro tento přístroj nebo pro jakékoli zabudované náhradní díly. To platí také při využití místního servisu.
5. Pro uplatňování požadavků na poskytnutí záruky nahlaste prosím váš defektní přístroj na: www.isc-gmbh.info. Mějte připravenou nákupní účtenku nebo jiné doklady o vašem nákupu. Přístroje, které jsou zaslány bez odpovídajících dokladů a bez typového štítku, jsou ze záručního plnění vyloučeny z důvodu nedostatečné možnosti jednoznačného přiřazení. Pokud je defekt přístroje zahrnut v naší záruce, obdržíte obratem zpátky opravený nebo nový přístroj.

Samozřejmě Vám rádi odstraníme nedostatky na přístroji na Vaše náklady, pokud tyto nedostatky nejsou nebo už nejsou zahrnuty v rozsahu záruky. V takovém případě nám prosím zašlete přístroj na naši servisní adresu.

V případě rychle opotřebitelných dílů, spotřebních dílů a chybějících dílů poukazujeme na omezení této záruky podle servisních informací uvedených v tomto návodu k obsluze.

Nebezpečenstvo!

Pri používaní prístrojov sa musia dodržiavať príslušné bezpečnostné opatrenia, aby bolo možné zabrániť prípadným zraneniam a vecným škodám. Preto si starostlivo prečítajte tento návod na obsluhu / bezpečnostné pokyny. Následne ich starostlivo uschovajte, aby ste mali vždy k dispozícii potrebné informácie. V prípade, že budete prístroj požičiavať tretím osobám, prosím odovzdajte im spolu s prístrojom tento návod na obsluhu/ bezpečnostné pokyny. Nepreberáme žiadne ručenie za nehody ani škody, ktoré vzniknú nedodržaním tohto návodu na obsluhu a bezpečnostných pokynov.

1. Bezpečnostné predpisy**Nebezpečenstvo!**

Tento prístroj nie je určený na to, aby ho mohli používať osoby (vrátane detí) s obmedzenými fyzickými, zmyslovými alebo psychickými schopnosťami alebo osoby s nedostatočnými skúsenosťami a/alebo nedostatočnými vedomosťami, také používanie je možné len v tom prípade, ak budú pod dozorom osoby zodpovednej za ich bezpečnosť alebo ak boli zaškolené o používaní prístroja. Deti by mali byť pod dozorom, aby bolo možné zabezpečiť, že sa nebudú s prístrojom hrať.

- Prosím starostlivo si prečítajte tento návod na obsluhu a dodržiavajte jeho pokyny. Oboznámte sa pomocou tohto návodu na obsluhu s týmto prístrojom, s jeho správnym používaním ako aj s bezpečnostnými predpismi.
- Prístup deťom je potrebné zamedziť vhodnými opatreniami.
- Užívateľ je zodpovedný voči tretím osobám v pracovnej oblasti prístroja.
- Pred uvedením do prevádzky je potrebné odbornou kontrolou zabezpečiť, aby boli prítomné potrebné elektrické ochranné opatrenia.
- Počas prevádzky čerpadla sa nesmú nachádzať v prepravovanom médiu žiadne osoby.
- Pozor! V stojatých vodách, záhradných rybníkoch a rybníkoch na plávanie a v ich okolí je prípustné prevádzkovanie výlučne len s použitím prúdového chrániča so spínacím nominálnym prúdom 30 mA (podľa VDE 0100 časť 702 a 738).
- Pred každým použitím prístroja je potreb-

né tento prístroj vizuálne skontrolovať.

Nepoužívajte prístroj vtedy, ak sú bezpečnostné zariadenia poškodené alebo opotrebované. V žiadnom prípade nesmiete deaktivovať bezpečnostné zariadenia.

- Používajte tento prístroj výlučne len na účel použitia, ktorý je určený v tomto návode na obsluhu.
- Ste zodpovedný za bezpečnosť na pracovisku.
- Ak by bola zástrčka poškodená vonkajším pôsobením, je zakázané takýto kábel opravovať! Kábel musí byť vymenený za nový. Táto výmena môže byť uskutočnená len odborným elektrikárom.
- Napätie uvedené na typovom štítku 230 voltov striedavého napätia sa musí zhodovať s prítomným elektrickým napätím siete.
- Zabezpečte, aby elektrické zásuvné spojenia ležali v oblasti chránenej pred vstupom vody resp. vlhka.
- Pred každou prácou na zariadení je potrebné vytiahnuť elektrický kábel zo siete.
- Zabráňte tomu, aby bol prístroj vystavený priamemu vodnému prúdu.
- Za dodržiavanie miestnych bezpečnostných a montážnych predpisov je zodpovedný prevádzkovateľ prístroja (prípadne kontaktujte odborného elektrikára).
- Následným poškodeniam spôsobené zatopením miestností kvôli poruchám čerpadla je potrebné predchádzať vhodnými opatreniami (napr. inštalácia poplašného zariadenia, rezervného čerpadla apod.).
- Pri prípadnom výpadku môžu byť opravy vykonávané výlučne len odborným elektrikárom alebo zákazníckym servisom ISC.

2. Popis prístroja a objem dodávky**pozri obr. 1**

- Prietokový spínač (1)
- Zásuvka (2)
- Sieťové vedenie (3)
- Prípojný adaptér (4)

Vyobrazené čerpadlá slúžia len na ilustráciu a nie sú súčasťou dodávky.

3. Správne použitie prístroja

Použiteľné na zásobovanie vodou v domoch a rekreačných záhradách. Ideálne k prestavbe zavlažovacích čerpadiel na domáci vodný automat. Elektronický prietokový spínač s poistkou chodu na sucho zapne čerpadlo automaticky v prípade potreby vody. Po ukončení odberu vody sa čerpadlo opäť vypne. Jednoduchá montáž na akékoľvek záhradné čerpadlo s 33,3 mm (R1)-pripojením! Jednoduché pripojenie vďaka predmontovanému sieťovému vedeniu a zásuvky.

Prosimo, da upoštevate, da naše naprave niso bile konstruirane za namene profesionalne, obrtniške ali industrijske uporabe. Ne prevzema mo nobenega jamstva, če se naprava uporablja za profesionalne, obrtniške ali industrijske namene ali za izvajanje podobnih dejavnosti.

4. Technické údaje

Sieťové napätie:..... 230 V~ / 50 Hz
 Max. sila prúdu:..... 10 A
 Druh ochrany: IP 44
 Max. prevádzkový tlak:..... 1,0 MPa (10 bar)
 Max. teplota: 55 °C

5. Inštalácia a uvedenie do prevádzky

Vypnúť čerpadlo a vytiahnuť elektrický kábel čerpadla zo siete. Tlakové vedenie, ktoré sa tam už nachádza, odobrať priamo z čerpadla. Dbáť na správne odvzdušnenie čerpadla (dodržať návod k čerpadlu). Prípojný adaptér (obr. 1/pol. 4) naskrutkovať na pripojenie tlakového vedenia čerpadla (obr. 3). Prietokový spínač (obr. 1/pol. 1) s prípojným závitom (obr. 2/pol. 5) nasadiť na prípojný adaptér a s prírubovou maticou (obr. 4/pol. 10) pevne dotiahnuť na prípojný adaptér (obr. 4). Prietokový spínač musí byť bezpodmienečne v kolmej polohe, to znamená, že pripojenie na čerpadlo (obr. 2/pol. 5) sa musí nachádzať dole a pripojenie na tlakové vedenie (obr. 2/pol. 6) sa musí nachádzať hore. V iných polohách nemôže prietokový spínač správne pracovať. Spätný ventil nadvihnúť (obr. 5) za hlavičku (obr. 2/pol. 7) a prietokový spínač opatrne naplniť prepravovanou tekutinou až po spodný koniec závitov tlakového pripojenia (obr. 2/pol. 6), aby sa zabránilo suchému

chodu zariadenia. Teraz naskrutkovať tlakové vedenie na príslušné pripojenie (obr. 2/pol. 6) prietokového spínača, dbať pritom na vhodné utiesnenie, napr. s teflónovou páskou (nie je súčasťou dodávky). Elektrickú zástrčku čerpadla (obr. 1/pol. 2) na zadnej strane prietokového spínača zapojiť do zásuvky. Po skontrolovaní všetkých vytvorených pripojení a vedení sa na tlakové vedenie musí zapojiť spotrebič a je ho potrebné otvoriť, aby pri začiatku prepravného procesu mohol z tlakového vedenia uniknúť vzduch, ktorý sa tam nachádza. Sieťový kábel (obr. 1/pol. 3) prietokového spínača zapojiť na dostatočne poistenú zásuvku 230 V ~ 50 Hz s ochranným kontaktom (min. 10 A). Prietokový spínač je teraz pripravený na prevádzku. Zapnúť čerpadlo v prípade, že je vybavené spínačom, v opačnom prípade sa čerpadlo spustí automaticky a začne prepravovať. Spotrebič sa môže zavrieť, keď začne vytekať prepravná tekutina. Prietokový spínač teraz vypne zásuvku (obr. 1/pol. 2). Demontáž sa uskutoční adekvátne v opačnom poradí. Pri uskladení dbať na to, aby sa v prietokovom spínači nenachádzala žiadna prepravná tekutina, aby sa zabránilo škodám spôsobeným mrazom.

6. Obsluha

Prietokový spínač nemá žiadne možnosti nastavenia alebo zapojenia, funguje úplne automaticky. Prevádzkový stav signalizujú iba 3 kontrolky LED (obr. 2/pol. 8).

Zelená kontrolka LED:

Prietokový spínač je zapojený do elektrickej siete.

Žltá kontrolka LED:

Prietokový spínač je spustený, zásuvka (obr. 1/pol. 2) je pod napätím.

Červená kontrolka LED:

Prietokový spínač zaznamenal poruchu.

Zobrazia sa nasledovné prevádzkové stavy:

Zelená svieti:

Prietokový spínač je pripravený na prevádzku, nie je potrebná žiadna prepravná tekutina. Čerpadlo nebeží.

Zelená a žltá svieti:

Čerpadlo je v prevádzke, je otvorený spotrebič na odber prepravnej tekutiny.

Zelená a červená svieti:

Čerpadlo sa nachádza v chode na sucho bez prepravnej tekutiny. Prietokový spínač urobí 3 pokusy na odstránenie chodu na sucho skôr, než sa spustí ochrana proti chodu na sucho.

Zelená svieti, červená bliká:

Ochrana chodu na sucho je spustená, už nie je možné nasávanie prepravnej tekutiny. Pomocou návodu pre čerpadlo nájsť a odstrániť príčinu poruchy (napr. netesné odsávacie vedenie). Potom čerpadlo vrátiť opäť do prevádzky stlačením tlačidla Reset (obr. 2/pol. 9) na prietokovom spínači.

7. Výmena sieťového prípojného vedenia

V prípade poškodenia sieťového prípojného vedenia prístroja sa musí vedenie vymeniť výrobcom alebo jeho zákaznickým zastúpením alebo podobne kvalifikovanou osobou, aby sa zabránilo rizikám.

8. Údržba

Prietokový spínač nepotrebuje žiadnu údržbu. Je potrebné vykonávať iba pravidelné kontroly skrutkových spojov a vedení, či majú správnu polohu, pevnosť a tesnosť, aby sa čo najskôr mohli odhaliť a odstrániť zdroje porúch.

9. Naročilo rezervnih delov

Pri naročilu rezervnih delov navedite naslednje podatke:

- Tip stroja
- Številka artikla/stroja
- Identifikacijska številka stroja
- Številka rezervnega dela, ki ga naročate

Aktualne cene in informacije najdete na spletni strani www.isc-gmbh.info

10. Odstránenie porúch

Porucha	Možný pôvodca	Náprava
Čerpadlo sa nezapína	<ul style="list-style-type: none">- Výpadok prúdu- Čerpadlo nie je zapnuté- Neodoberá sa prepravná tekutina, tlakové vedenie je pod dostatočným tlakom	<ul style="list-style-type: none">- Skontrolovať vedenie a poistku- Zapnúť čerpadlo- Spotrebič otvoriť
Čerpadlo sa stále zapína a vypína	<ul style="list-style-type: none">- Výtlačná strana netesní	<ul style="list-style-type: none">- Skontrolovať tesnosť spotrebiča a tlakového vedenia
Čerpadlo sa nevypína	<ul style="list-style-type: none">- Výtlačná strana netesní- Spotrebič otvorený	<ul style="list-style-type: none">- Skontrolovať tesnosť spotrebiča a tlakového vedenia- Spotrebič zatvoriť



Len pre krajiny EÚ

Neodstraňujte elektrické prístroje ako domový odpad!

Podľa Európskej smernice 2012/19/ES o odpade z elektrických a elektronických zariadení (OEEZ) a v súlade s národnými právnymi predpismi sa musia použité elektronické prístroje odovzdať do triedeného zberu a musí sa zabezpečiť ich špecifické spracovanie v súlade s ochranou životného prostredia (recyklácia).

Recyklačná alternatíva k výzve na spätné zaslanie výrobku:

Majiteľ elektrického prístroja je alternatívne namiesto spätnej zásielky povinný spolupracovať pri riadnej recyklácii prístroja v prípade vzdania sa jeho vlastníctva. Starý prístroj môže byť za týmto účelom taktiež prenechaný zbernému miestu, ktoré vykoná odstránenie v zmysle národného zákona o recyklácii a odpadovom hospodárstve. Netýka sa to dielov príslušenstva, priložených k starým prístrojom a pomocných prostriedkov bez elektronických komponentov.

Dodatočná tlač alebo iné reprodukovanie dokumentácie a sprievodných dokladov výrobkov, taktiež ich častí, je prípustná len s výslovným súhlasom spoločnosti iSC GmbH.

Technické zmeny vyhradené

Záručný list

Vážená zákazníčka, vážený zákazník, naše výrobky podliehajú prísnej kontrole kvality. V prípade, že nebude prístroj napriek tomu bezchybne fungovať, je nám to veľmi ľúto a prosíme Vás, aby ste sa obrátili na našu servisnú službu na adrese uvedenej na tomto záručnom liste. Radi Vám budeme k dispozícii taktiež telefonicky na uvedenom servisnom telefónnom čísle. Pre uplatnenie nárokov na záručné plnenie platia nasledujúce podmienky:

1. Tieto záručné podmienky sa týkajú výlučne štandardných spotrebiteľov, t.j. takých osôb, ktoré tento výrobok nechcú používať na účely v rámci svojich remeselníckych činností ani na iné samostatne zárobkové činnosti. Tieto záručné podmienky upravujú dodatočné záručné plnenia, ktoré nižšie uvedený výrobca poskytuje kupujúcim svojich nových prístrojov dodatočne k zákonnej záruke. Vaše zákonné nároky na záruku nie sú touto zárukou dotknuté. Naše záručné plnenie je pre Vás zadarmo.
2. Záručné plnenie sa vzťahuje výlučne len na nedostatky na Vami zakúpenom novom prístroji nižšie uvedeného výrobcu, ktoré sú spôsobené chybami materiálu alebo výrobnými chybami, a podľa nášho uváženia sa obmedzuje na odstránenie týchto nedostatkov na prístroji alebo výmenu prístroja. Prosím, dbajte na to, že naše prístroje neboli svojim určením konštruované na profesionálne, remeselnícke ani odborné použitie. Táto záručná zmluva sa preto neuzatvára, ak sa prístroj počas záručnej doby používal v profesionálnych, remeselníckych alebo priemyselných prevádzkach, alebo ak bol vystavený namáhaniu rovnocennému s takýmto použitím.
3. Z našej záruky sú vylúčené:
 - Škody na prístroji, ktoré boli spôsobené nedodržaním montážneho návodu alebo na základe neodbornej inštalácie, nedodržaním návodu na použitie (ako napr. pripojením na nesprávne sieťové napätie alebo druh prúdu) alebo nedodržaním pokynov pre údržbu a bezpečnostných pokynov alebo vystavením prístroja abnormálnym poveternostným podmienkam alebo nedostatočnou starostlivosťou a údržbou.
 - Škody na prístroji, ktoré boli spôsobené zneužívaním alebo nesprávnym používaním (ako napr. preťaženie prístroja alebo použitie neprípustných pracovných nástrojov alebo príslušenstva), vniknutím cudzích telies do prístroja (ako napr. piesok, kamene alebo prach, prepravné poškodenia), použitím násillia alebo cudzieho pôsobenia (napr. škody spôsobené pádom).
 - Škody na prístroji alebo na častiach prístroja, ktoré zodpovedajú príslušnému pracovnému, bežnému alebo inému prirodzenému opotrebeniu.
4. Doba záruky je 24 mesiacov a začína plynúť od dátumu zakúpenia prístroja. Nároky na záruku sa musia uplatniť pred koncom uplynutia záručnej doby do dvoch týždňov od zistenia nedostatku. Uplatnenie nárokov na záruku po uplynutí záručnej doby je vylúčené. Oprava alebo výmena prístroja nevedie k predĺženiu záručnej doby ani nedochádza na základe tohto plnenia ku vzniku novej záručnej doby pre prístroj ani pre akékoľvek inštalované náhradné diely. To platí taktiež pri použití miestneho servisu.
5. Pre uplatnenie Vášho nároku, prosím nahláste defektný prístroj na adrese: www.isc-gmbh.info. Prosíme, aby ste mali k dispozícii účtenku alebo iné doklady o zakúpení nového prístroja. Prístroje, ktoré budú zaslané bez príslušných dokladov alebo bez typového štítku, budú vylúčené zo záručného plnenia kvôli nedostatočnej možnosti identifikácie. Ak spadá defekt prístroja pod naše záručné plnenie, dostanete obratom naspäť opravený alebo nový prístroj.

Samozrejme Vám radi opravíme nedostatky na prístroji na Vaše náklady, ak tieto nedostatky nespádajú alebo už nespádajú do rozsahu záruky. Prosím, pošlite nám v takom prípade prístroj na našu servisnú adresu.

Ohľadne opotrebovaných, spotrebných a chýbajúcich dielov poukazujeme na obmedzenia tejto záruky podľa servisných informácií uvedených v tomto návode na obsluhu.



Konformitätserklärung

- D** erklårt folgende Konformität gemäß EU-Richtlinie und Normen für Artikel
- GB** explains the following conformity according to EU directives and norms for the following product
- F** déclare la conformité suivante selon la directive CE et les normes concernant l'article
- I** dichiara la seguente conformità secondo la direttiva UE e le norme per l'articolo
- NL** verklaart de volgende overeenstemming conform EU richtlijn en normen voor het product
- E** declara la siguiente conformidad a tenor de la directiva y normas de la UE para el artículo
- P** declara a seguinte conformidade, de acordo com as diretiva CE e normas para o artigo
- DK** attesterer følgende overensstemmelse i medfør af EU-direktiv samt standarder for artikel
- S** förklarar följande överensstämmelse enl. EU-direktiv och standarder för artikeln
- FIN** vakuuttaa, että tuote täyttää EU-direktiivin ja standardien vaatimukset
- EE** tõendab toote vastavust EL direktiivile ja standarditele
- CZ** vydává následující prohlášení o shodě podle směrnice EU a norem pro výrobek
- SLO** potrjuje sledečo skladnost s smernico EU in standardi za izdelek
- SK** vydáva nasledujúce prehlásenie o zhode podľa smernice EÚ a noriem pre výrobok
- H** a cikkekhez az EU-irányvonal és Normák szerint a következő konformitást jelenti ki
- PL** deklaruje zgodność wymienionego ponizej artykułu z następującymi normami na podstawie dyrektywy WE.
- BG** декларира съответното съответствие съгласно Директива на ЕС и норми за артикул
- LV** paskaidro šādu atbilstību ES direktīvai un standartiem
- LT** apibūdina šį atitikimą EU reikalavimams ir prekės normoms
- RO** declară următoarea conformitate conform directivei UE și normelor pentru articolul
- GR** δηλώνει την ακόλουθη συμμόρφωση σύμφωνα με την Οδηγία ΕΚ και τα πρότυπα για το προϊόν
- HR** potvrđuje sljedeću usklađenost prema smjernicama EU i normama za artikl
- BIH** potvrđuje sljedeću usklađenost prema smjernicama EU i normama za artikl
- RS** potvrđuje sledeću usklađenost prema smernicama EZ i normama za artikal
- RUS** следующим удостоверяется, что следующие продукты соответствуют директивам и нормам ЕС
- UKR** проголошує про зазначену нижче відповідність виробу директивам та стандартам ЄС на виріб
- MK** ja izjavува следната сообрзност согласно EУ-директивата и нормите за артикли
- TR** Ürünü ile ilgili AB direktifleri ve normları gereğince aşağıda açıklanan uygunluğu belirtir
- N** erklærer følgende samsvar i henhold til EU-direktivet og standarder for artikkel
- IS** Lýsir uppfyllingu EU-reglna og annarra staðla vöru

Elektronischer Durchflussschalter (Einhell)

- | | |
|---|---|
| <input type="checkbox"/> 2014/29/EU | <input type="checkbox"/> 2006/42/EC |
| <input type="checkbox"/> 2005/32/EC_2009/125/EC | <input type="checkbox"/> Annex IV |
| <input checked="" type="checkbox"/> 2014/35/EU | Notified Body: |
| <input type="checkbox"/> 2006/28/EC | Notified Body No.: |
| <input type="checkbox"/> 2014/30/EU | Reg. No.: |
| <input type="checkbox"/> 2014/32/EU | <input type="checkbox"/> 2000/14/EC_2005/88/EC |
| <input type="checkbox"/> 2014/53/EC | <input type="checkbox"/> Annex V |
| <input type="checkbox"/> 2014/68/EU | <input type="checkbox"/> Annex VI |
| <input type="checkbox"/> 90/396/EC_2009/142/EC | Noise: measured L_{WA} = dB (A); guaranteed L_{WA} = dB (A) |
| <input type="checkbox"/> 89/686/EC_96/58/EC | P = KW; L/O = cm |
| <input checked="" type="checkbox"/> 2011/65/EU | Notified Body: |
| | <input type="checkbox"/> 2012/46/EU |
| | Emission No.: |

Standard references: EN 60730-1; EN 60730-2-6

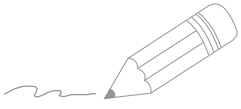
Landau/Isar, den 23.11.2016


Weichselgartner/General-Manager


Wang/Product-Management

First CE: 12
Art.-No.: 41.770.04 I.-No.: 11046
Subject to change without notice

Archive-File/Record: NAPR015685
Documents registrar: Dallinger Roland
Wiesenweg 22, D-94405 Landau/Isar



A series of horizontal lines for writing. The first two lines are partially obscured by the pencil illustration. The remaining lines are evenly spaced and extend across the width of the page.



A series of horizontal lines for writing, starting from the pencil tip and extending across the page.



Two horizontal lines are positioned to the right of the pencil's tip, extending across the width of the page. Below these two lines, there are 28 additional horizontal lines, spaced evenly down the page, creating a series of writing lines.



EH 12/2016 (01)

