

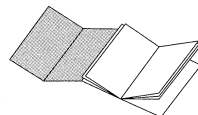
Ⓣ Mode d'emploi
Tronçonneuse Electrique



Art.-Nr.: 45.002.72

I.-Nr.: 01012

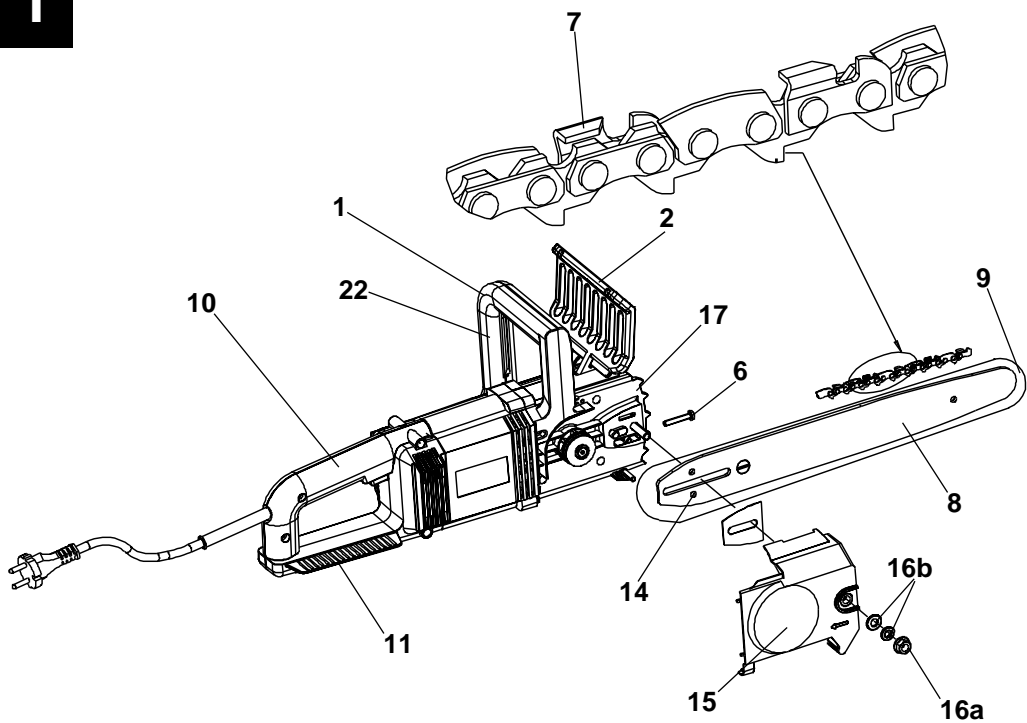
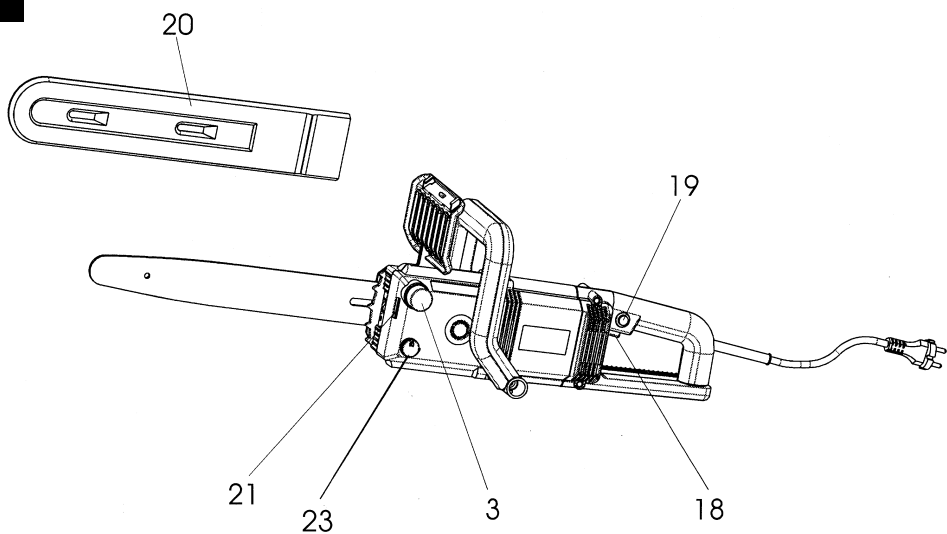
KSE 2000



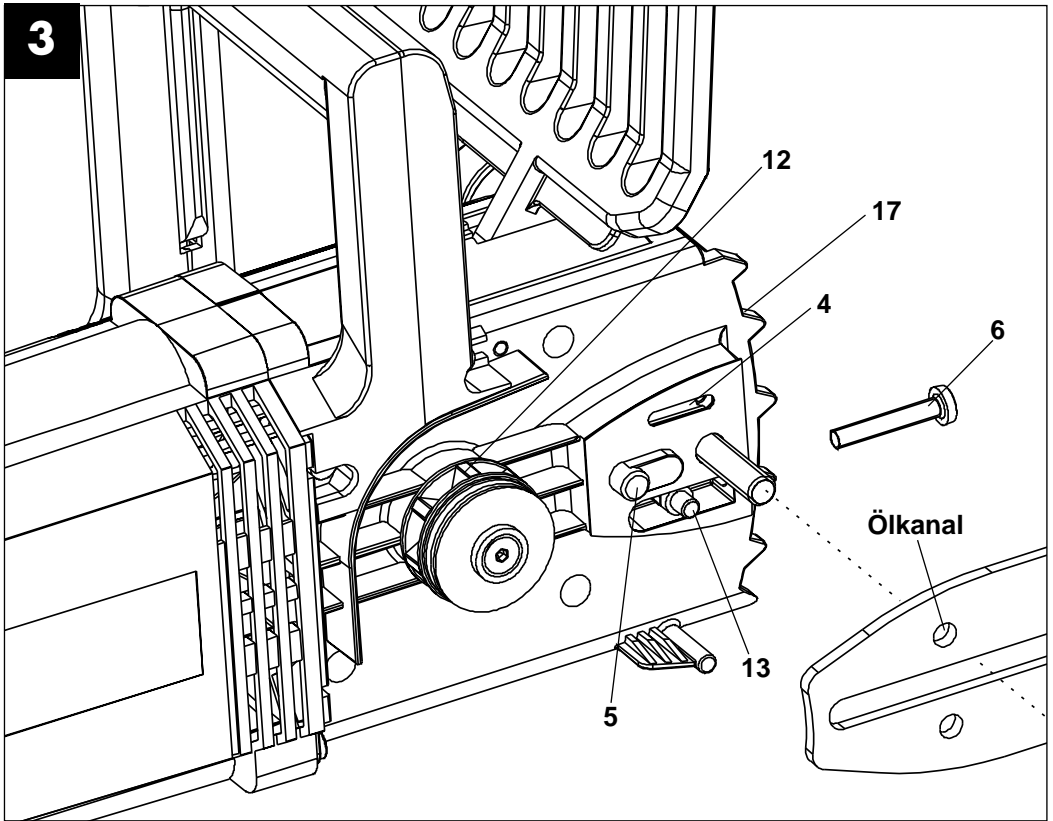
Ⓢ **Indications pour votre compréhension**



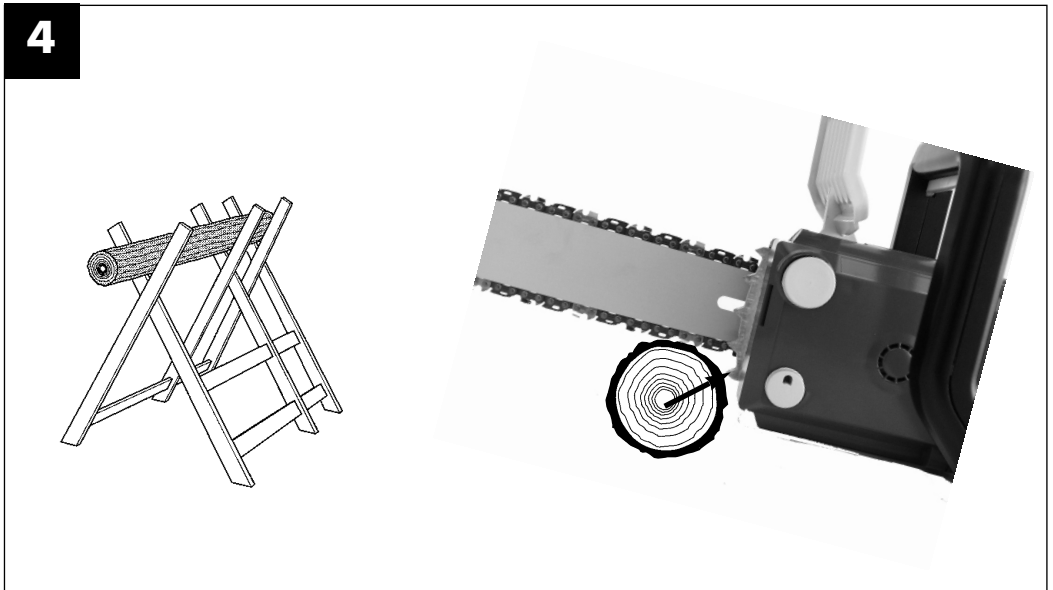
Le triangle de signalisation particulier signale que les instructions en question sont très importantes pour la sécurité. Veuillez toujours les suivre pour éviter de graves blessures! Vous trouverez les illustrations afférentes au texte sur les premières pages. Maintenez-les ouvertes pour étudier les instructions.

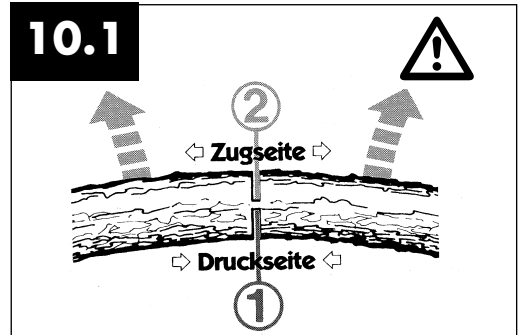
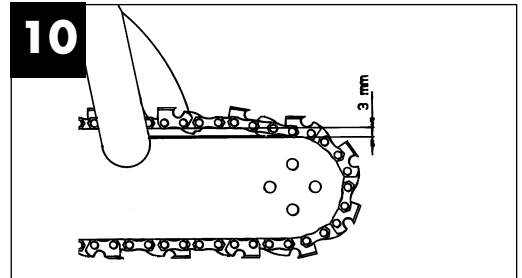
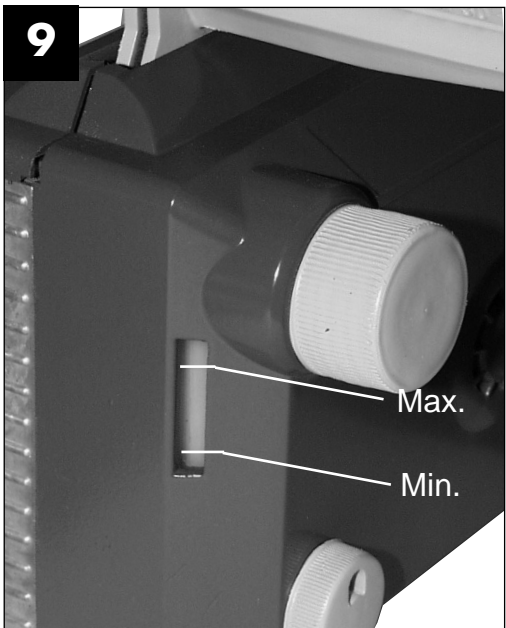
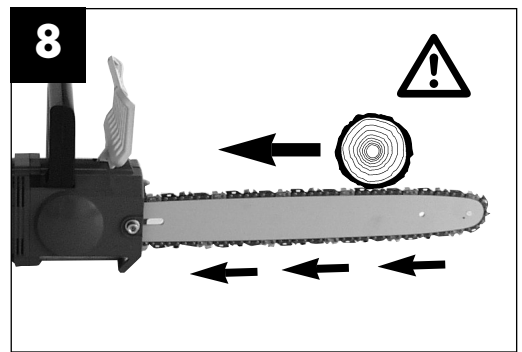
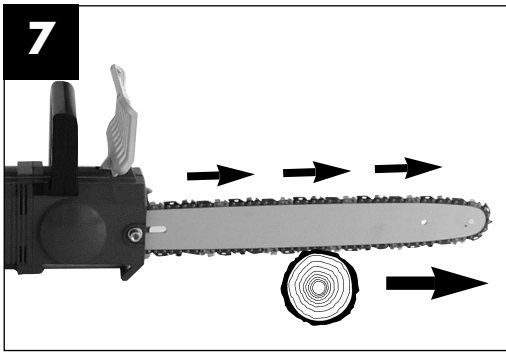
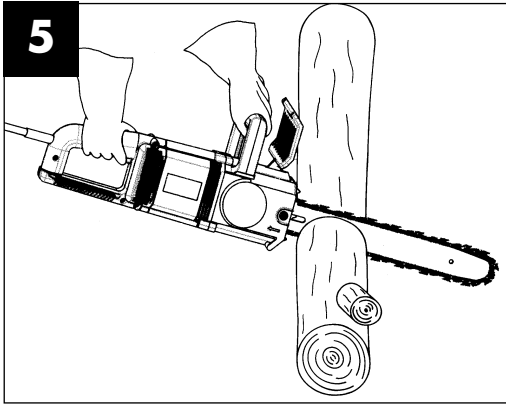
1**2**

3

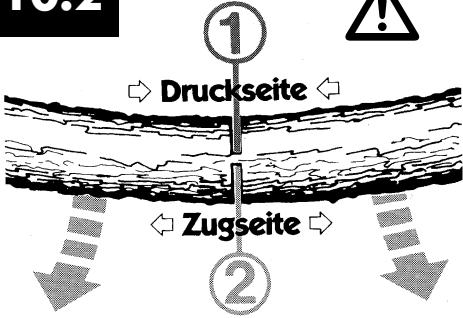


4

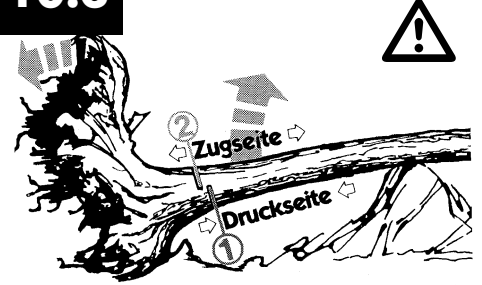




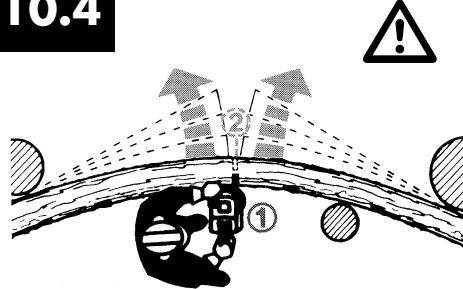
10.2



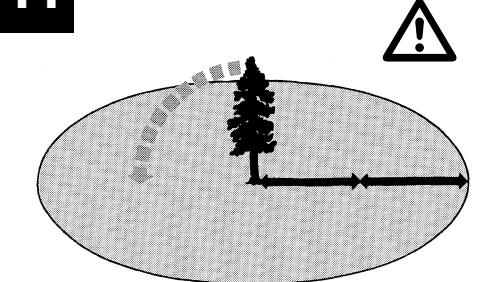
10.3



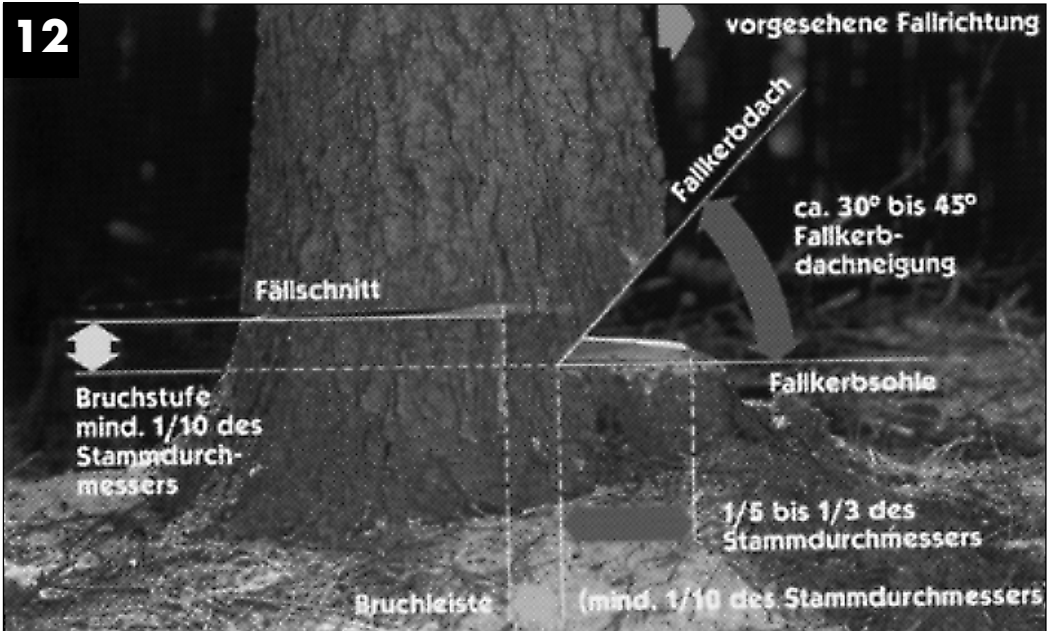
10.4



11



12



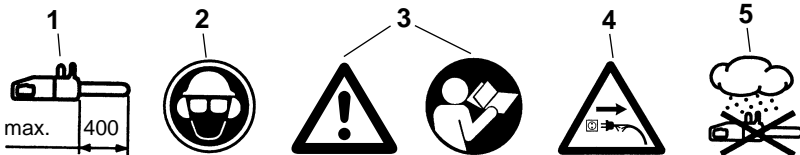
1. Éléments de commande

- | | | | |
|----|------------------------------|-----|-----------------------------------|
| 1 | Poignée avant | 13 | Boulon tendeur de chaîne |
| 2 | Protège-mains avant | 14 | Perçage de tension de chaîne |
| 3 | Bouchon du réservoir d'huile | 15 | Capot de recouvrement |
| 4 | Canal de sortie d'huile | 16a | Vis à 6 pans |
| 5 | Boulon de guidage | 16b | Rondelle élastique + rondelle |
| 6 | Vis tendeuse de chaîne | 17 | Butée à griffes |
| 7 | Chaîne | 18 | Interrupteur Marche/Arrêt |
| 8 | Le guide | 19 | Verrouillage de démarrage |
| 9 | Etoile de renvoi | 20 | Protège-chaîne |
| 10 | Poignée arrière | 21 | Indicateur de niveau d'huile |
| 11 | Protège-mains arrière | 22 | Commande de sécurité à deux mains |
| 12 | Roue à chaîne | 23 | Vis de réglage d'huile |

2. Caractéristiques techniques

Type	KSE 2000
Puissance nominale	2000 W
Longueur de coupe max.	40 cm
Vitesse de coupe en vitesse de rotation nominale	22m/s
Quantité de remplissage du réservoir d'huile	85 ml
Poids sans guide ni chaîne	3,7 kg
Frein de chaîne	0,1 sec.
Catégorie de sécurité	II / ☐
Accélération: (établie d'après EN 50144)	poignée arrière en charge 4,4m/s ² poignée avant en charge 3,3 m/s ²

3 Explication des signaux

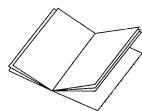


1. Longueur de coupe maximale: max. 400
2. Portez un dispositif de protection pour la tête, les yeux et les oreilles.
3. Attention! Veuillez lire le mode d'emploi et respecter les instructions d'avertissement et de sécurité.
4. Retirez la fiche de la prise de courant si le câble est endommagé!
5. Préservez la machine de l'humidité.

4. Consignes de sécurité



Veillez respecter les consignes de sécurité lors de l'utilisation de la machine. Veillez faire attention à ces instructions pour votre sécurité et celle des autres avant d'utiliser la machine. Conservez ces consignes pour un emploi ultérieur. N'utilisez la tronçonneuse électrique que pour tronçonner du bois (pièces en bois). Toutes les autres sortes d'utilisation sont à vos risques et périls et peuvent être dangereuses. Le constructeur décline toute responsabilité pour les dégâts provoqués par une utilisation contraire aux prescriptions ou par une mauvaise utilisation.



Consignes de sécurité et protection contre les accidents

Veillez lire attentivement le mode d'emploi en entier avant la première mise en service, afin d'éviter une mauvaise manipulation de la tronçonneuse électrique. Toutes les instructions de manipulation de la tronçonneuse électrique servent également à votre sécurité personnelle! Faites-vous expliquer la pratique par un spécialiste!

- Vérifiez qu'il n'y a aucun dégât sur la fiche et le câble, avant de brancher la machine. En cas de dommages, faites les remplacer immédiatement par un spécialiste.
- Les câbles, prises et fiches endommagés ou les câbles de raccordement non conformes aux prescriptions ne peuvent pas être utilisés ! En cas de dommages ou de câble de réseau coupé en deux, retirez immédiatement la fiche de la prise de courant.
- Avant de desserrer le frein de chaîne, arrêtez la machine.
- Portez par principe des lunettes et des gants de protection lors de tout travail.
- Portez des vêtements collants et des chaussures de sécurité pour éviter des blessures.
- Pour protéger votre ouïe, portez un casque anti-bruit; des casques avec visière sont avantageux.
- Maintenez une position stable lors de tout travail.
- Maintenez de l'ordre dans votre zone de travail.
- Protégez-vous contre les décharges électriques: évitez le contact corporel avec des pièces mises à la terre.
- Arrêtez la machine avant de la déposer.
- Avant tout travail sur la machine, retirez la fiche de la prise de courant.
- Introduisez la fiche dans la prise de courant uniquement quand la machine est arrêtée.
- La tronçonneuse électrique ne doit être utilisée que par une seule personne. La présence d'autres personnes dans la zone de pivotement de la tronçonneuse est interdite. Faites particulièrement attention aux enfants et aux animaux.
- La tronçonneuse ne doit pas être gênée lors du démarrage.
- Maintenez la tronçonneuse électrique à deux mains lors du travail!
- Il est interdit aux enfants et aux adolescents de manipuler la tronçonneuse électrique. Il est fait exception à cette interdiction pour les jeunes de plus de 16 ans sous surveillance, dans le cadre d'une formation. Ne donnez (prêtez) la tronçonneuse électrique qu'à des personnes familiarisées avec ce type et sa manipulation. Passez en tout cas le mode d'emploi aux utilisateurs!
- Veillez à ce que la machine soit conservée hors de portée des enfants!
- Ne peut travailler avec la tronçonneuse électrique celui qui est bien reposé et en bonne santé, donc en bonne condition physique. Si vous êtes fatigué par le travail, faites des pauses à temps. Après la consommation d'alcool, il est interdit de travailler avec la tronçonneuse électrique.
- N'exposez pas la tronçonneuse électrique à la pluie ou au mauvais temps. N'utilisez pas les outils électriques à proximité de liquides inflammables ou de gaz.
- Si la machine n'est pas utilisée temporairement, elle doit être rangée à un endroit exempt de tout risque pour qui que ce soit.
- Fixez bien la butée à griffes avant chaque coupe; ensuite vous pouvez commencer à scier.
- Ne retirez la tronçonneuse électrique du bois qu'avec une chaîne en fonctionnement. Celui qui travaille sans butée, peut être entraîné vers l'avant.
- Il est interdit de travailler sur une échelle, dans un arbre ou d'autres endroits instables. Ne tronçonnez ni au dessus de la hauteur des épaules ni d'une seule main.
- Faites toujours passer le câble de secteur derrière l'utilisateur.
- Faites toujours passer le câble vers l'arrière de la machine.
- N'utilisez que des accessoires originaux.
- Les machines qui sont utilisées à l'extérieur, doivent être branchées à des déclencheurs par courant de défaut.
- Ne surchargez pas vos outils électriques. Vous travaillerez mieux et en toute sécurité dans la plage de puissance indiquée.

- Utilisez l'outil électrique correct. N'employez pas de machines à faible puissance pour des travaux trop lourds.
 - N'utilisez pas le câble à des fins inappropriées. Ne portez jamais l'outil électrique par le câble. N'utilisez pas le câble pour retirer la fiche de la prise de courant. Préservez le câble de la chaleur, de l'huile et des arêtes vives.
 - N'employez à l'extérieur que des câbles de rallonge homologués et marqués à cet effet.
 - Employez une surface solide pour la coupe de bois et de petit bois fin (chevalet, fig. 4). Il ne faut pas empiler le bois, de même une autre personne ne doit pas maintenir le bois avec la main ou le pied.
 - Bloquez les bois ronds.
 - Lors de travaux sur une surface inclinée, placez-vous toujours face à la pente.
 - En cas de travaux de tronçonnage, placez la butée à griffes contre le bois à couper (cf. fig. 4).
 - Avant chaque tronçonnage, placez fixement la butée à griffes. C'est seulement maintenant que vous pouvez tronçonner le bois avec une chaîne en marche. Ce faisant, tirez la tronçonneuse vers le haut par la poignée arrière et guidez-la par la poignée avant. La butée à griffes sert de point d'appui. Pour avancer, exercez une légère pression sur la poignée avant en retirant un peu la scie. Placez la butée à griffes plus bas et tirez de nouveau la poignée arrière vers le haut (cf. fig. 5).
 - Ne retirez le dispositif de tronçonnage du bois qu'avec une chaîne en marche.
 - Si vous réalisez plusieurs coupes, arrêtez la tronçonneuse électrique après chaque coupe.
 - Les coupes de perçage et les coupes longitudinales ne doivent être exécutées que par des personnes spécialement formées à cet effet (risque élevé de rebond; cf. fig. 6).
 - Commencez les coupes longitudinales dans un angle aussi plat que possible. Ce faisant, procédez avec la plus grande précaution car la butée à griffes ne peut pas être utilisée.
 - Si la chaîne se coince, la tronçonneuse électrique peut être poussée vers l'utilisateur si la coupe est réalisée avec le côté supérieur du guide. Pour cette raison tronçonnez de préférence avec le côté inférieur du rail, car dans ce cas, la scie s'éloigne du corps dans la direction du bois (cf. fig. 7 et 8).
 - Soyez prudent si vous coupez du bois fendu. Des morceaux de bois découpés peuvent être entraînés (risque de blessure!).
 - N'utilisez pas la tronçonneuse électrique pour casser et pelleter des morceaux de bois et d'autres objets si vous voulez les enlever.
 - Pour tronçonner les branches, vous devriez appuyer la tronçonneuse électrique sur le tronc. Ne sciez en aucun cas avec la pointe du guide (risque de rebond; cf. fig. 6).
 - Les travaux d'émondage ne doivent être exécutés que par des personnes dûment formées! Risque de blessure!
 - Faites particulièrement attention aux branches sous tension. Ne coupez pas de branches qui pendent librement par le bas.
 - Ne vous placez pas sur le tronc pour exécuter des travaux d'émondage.
 - N'utilisez pas la machine pour des travaux forestiers - donc pour l'abattage et l'émondage dans la forêt. Dans ce cas, la rallonge de câble n'assure pas la mobilité et la sécurité nécessaires à l'utilisateur de la scie!
 - Pendant l'abattage, tenez-vous uniquement de l'autre côté de l'arbre tombant.
 - En reculant après le trait d'abattage, faites attention aux branches tombantes.
 - Si vous réalisez des travaux sur une pente, l'utilisateur de la tronçonneuse doit se placer au-dessus ou à côté du tronc à traiter ou de l'arbre qui se trouve sur le sol.
 - Veillez aux troncs d'arbre qui roulent vers vous. Risque de rebond!
 - Un rebond de la scie à chaîne peut se produire si la pointe du rail (en particulier le quart supérieur) touche par inadvertance du bois ou d'autres objets solides. Dans ce cas, la tronçonneuse électrique est éjectée sans contrôle et avec une haute énergie vers l'utilisateur de la scie (risque de blessure!).
- Pour éviter un rebond, respectez ce qui suit:**
- Ne commencez pas à couper par la pointe du guide! Observez toujours la pointe du rail.
 - Ne sciez jamais avec la pointe du guide! Faites attention si vous continuez des coupes déjà commencées.
 - Commencez à tronçonner avec une chaîne en rotation!
 - Affûtez la chaîne toujours correctement.
 - Ne tronçonnez jamais plusieurs branches en une seule fois. Si vous exécutez des travaux d'émondage, veillez à ce qu'aucune autre branche ne soit touchée.
 - Pendant le tronçonnage, prenez garde aux troncs qui se trouvent très près. Utilisez de préférence un chevalet.

5. Transport de la tronçonneuse électrique

En cas de transport de la tronçonneuse électrique retirez la fiche de la prise de courant et posez le protégé-chaîne sur le guide et la chaîne. Si plusieurs coupes seront effectuées avec la tronçonneuse électrique, elle doit être arrêtée entre chaque coupe.

6. Avant la mise en service

La tension du secteur doit correspondre aux données inscrites sur la plaque signalétique de la machine. Avant de commencer tout travail, vérifiez que la tronçonneuse électrique fonctionne irréprochablement et que l'état est conforme aux prescriptions de sécurité de fonctionnement. Avant tout travail, contrôlez le fonctionnement de graissage de la chaîne et le niveau d'huile (cf. fig. 9). Si l'huile se trouve à env. 5 mm au-dessus de la ligne inférieure (marqué sur la figure avec „Min“), il faut remplir d'huile. Si l'huile se trouve au-dessus de cette marque, vous travaillez dans la zone sûre. Allumez la tronçonneuse et maintenez-la sur un fond clair. Attention, la tronçonneuse ne doit pas toucher le sol; par conséquent, maintenez une distance de sécurité d'env. 20 cm. Si une trace d'huile croissante se manifeste, le graissage de la chaîne fonctionne parfaitement. Si aucune trace d'huile ne se manifeste, nettoyez éventuellement le canal de sortie d'huile (4), le perçage de tension de chaîne supérieur (14) et le canal d'huile ou confiez la machine au service après-vente (à ce propos, lisez absolument le paragraphe „Remplir l'huile de chaîne et graissage de la chaîne“). Vérifiez la tension de la chaîne, retendez-la éventuellement (cf. paragraphe „Tension de la chaîne“). Contrôlez le fonctionnement du frein de chaîne (voir également „Desserrage du frein de chaîne“).

7. Montage du guide et de la chaîne

La fiche ne doit pas être branchée.

- Attention! Le protégé-main avant (2) doit toujours être dans la position la plus haute (verticale).

Le guide et la chaîne sont livrés non montés. Pour le montage, dévissez d'abord l'écrou/la rondelle élastique (16 a+b) et enlevez le capot de recouvrement du carter du frein (15). Le boulon tendeur de chaîne (13) doit se trouver au milieu du rail (5). Le cas échéant, retendez le boulon tendeur de chaîne avec la vis tendeuse de chaîne (6). Pour vous protéger contre des blessures provoquées par les arêtes de coupe, il est nécessaire de porter des gants pour le

montage ainsi que pour le réglage de tension et le contrôle final. Vous devez faire attention au sens de coupe des dents avant de monter le guide avec la chaîne. Le sens de marche est indiqué par une flèche sur le capot de recouvrement (15). Pour détermi-ner le sens de coupe, retournez éventuellement la chaîne (7). Maintenez le guide (8) verticalement avec la pointe vers le haut et posez la chaîne (7), en commençant par la pointe du guide. Montez ensuite le guide avec la chaîne comme suit: appliquez le guide avec la chaîne sur boulon de guidage (5) et/ou sur le boulon tendeur de chaîne (13). Posez la chaîne autour de la roue à chaîne (12); assurez-vous que la chaîne est bien montée (cf. fig. 1, position 7). Placez le capot de recouvrement (15) et serrez-le doucement avec la rondelle élastique/l'écrou (16a+b). Ensuite tendez correctement la tronçonner:

8. Réglage de la tension de la chaîne

Débranchez la machine avant tout travail!

Portez des gants de protection !

Veillez à ce que la chaîne (7) soit dans la rainure de guide (8) ! Tournez la vis tendeuse de chaîne (6) vers la droite dans le sens des aiguilles d'une montre à l'aide d'un tournevis cruciforme jusqu'à ce que la chaîne soit bien tendue. Ensuite, le guide doit être pressé vers le haut pendant que l'on resserre la vis (16a). Vérifiez encore une fois la tension de la chaîne (cf. fig. 10). Ne tendez pas trop la chaîne. On doit pouvoir détacher la chaîne d'environ 3 mm au milieu du guide lorsqu'elle est à l'état froid. Serrez bien l'écrou (16a).

En cas d'échauffement, la chaîne s'élargit et pend. La chaîne risque de sauter. Retendez au besoin. Si la chaîne a été retendue à l'état chaud, elle doit être absolument détendue après la fin du travail de sciage. Sinon, des tensions élevées apparaîtraient lors du refroidissement, tensions dues à la rétraction de la chaîne. Une nouvelle chaîne a besoin d'un temps de mise en fonctionnement d'environ 5 minutes. Le graissage suffisant de la chaîne est alors très important. Après la mise en fonctionnement, vérifiez la tension de la chaîne, voire retendez-la.

9. Remplir d'huile de chaîne

Nettoyez le bouchon du réservoir d'huile (3) avant d'ouvrir, pour éviter la pénétration de saletés dans le réservoir. Contrôlez le contenu du réservoir d'huile pendant les travaux de tronçonner à l'aide de l'indicateur de niveau d'huile (21). Fermez bien le bouchon du réservoir d'huile (3) et enlevez éventuellement l'huile ayant coulé.

10. Graissage de la chaîne

Pour éviter une usure excessive, la chaîne et le guide doivent être graissés également pendant le fonctionnement. Le graissage se fait automatiquement. Ne jamais travailler sans graissage de la chaîne. Toute la garniture de coupe se détériorera en peu de temps si la chaîne travaille à sec. De ce fait, contrôlez le graissage de la chaîne et le niveau d'huile avant chaque opération de sciage (fig. 9). Ne mettez jamais la tronçonneuse électrique en service si le niveau d'huile se trouve au-dessous de la marque minimum (fig. 9).

- Minimum - Si le niveau d'huile est seulement visible à 5 mm de la ligne basse de l'indicateur d'huile (21), l'huile doit être remplie.
- Maximum - Remplissez d'huile jusqu'à ce que le verre-regard soit plein.

11. Contrôle du graissage automatique

Avant de commencer le travail, contrôlez le fonctionnement de graissage de la chaîne et le niveau d'huile. Allumez la tronçonneuse électrique et maintenez-la sur un fond clair. Attention, la tronçonneuse électrique ne doit pas toucher le sol; c'est pourquoi il faut respecter une distance de sécurité d'env. 20 cm. Si une trace d'huile croissante se manifeste, le graissage de la chaîne fonctionne parfaitement. Si aucune trace d'huile n'apparaît, nettoyez éventuellement le canal de sortie d'huile (4), le perçage supérieur de tension de la chaîne (14) et le canal d'huile, ou faites appel au service après-vente (fig. 3).

Réglage du débit d'huile

Le réglage du débit d'huile s'effectue à l'aide de la vis de réglage d'huile (23). Pour le bois humide ou plus mou, le débit d'huile peut être réduit (tournez la vis de réglage d'huile dans le sens des aiguilles d'une montre). Dans le cas de bois dur et sec, au contraire, une plus grande quantité d'huile est nécessaire pour le graissage (tournez la vis de réglage d'huile dans le sens inverse des aiguilles d'une montre).

12. Huile de graissage de la chaîne

La durée de vie des tronçonneuses électriques et des guides dépend en grande partie de la qualité de l'huile utilisée.

L'emploi d'huile usagée est interdit!

Employez uniquement de l'huile de graissage de chaîne respectant l'environnement. Ne conserver l'huile de graissage de chaîne que dans des récipients conformes aux normes.

13. Guide

Au niveau du renvoi et du côté inférieur, le guide (8) est particulièrement sollicité. Pour éviter l'usure d'un seul côté, tournez le guide (8) après chaque affûtage de la chaîne.

14. Roue à chaîne

La sollicitation de la roue à chaîne (12) est particulièrement importante. Si elle montre de fortes traces d'usure sur les dents, elle doit être absolument remplacée. Une roue à chaîne usée diminue la durée de vie de la tronçonneuse électrique. Faites remplacer la roue à chaîne par un spécialiste ou par un atelier du service après-vente.

15. Protège-chaîne

Le protège-chaîne (20) doit être mis sur la chaîne et sur le guide immédiatement après le travail ou en cas de transport.

16. Frein de chaîne

En cas d'un rebond de la scie à chaîne, le frein de chaîne est déclenché par le protège-main avant (2). Le protège-main avant (2) doit être poussé vers l'avant du revers de la main. Ainsi le frein de chaîne arrête la tronçonneuse électrique, voire le moteur, en 0,10 sec.

17. Desserrage du frein de chaîne

Pour remettre votre scie à chaîne en état de fonctionnement, il faut desserrer à nouveau le blocage de la chaîne. Eteindre d'abord la machine. Puis ramenez le protège-main avant (2) dans sa position de départ verticale jusqu'à ce qu'il soit fermement enclenché. Le frein de chaîne est ainsi à nouveau capable de fonctionner.

18. Affûter la chaîne

Votre chaîne est affûtée rapidement et correctement par un spécialiste. Vous obtiendrez chez un spécialiste aussi du matériel d'affûtage de la chaîne (appareils à limes) avec lequel vous pourrez affûter vous-même votre chaîne. Veuillez respecter le mode d'emploi correspondant.

Entretenez votre outil avec soin. Maintenez vos outils affûtés et propres, pour pouvoir bien travailler et en toute sécurité. Respectez les prescriptions d'entretien et les indications relatives au remplacement des outils.

19. Mise en service



Portez toujours des lunettes de sécurité, un casque anti-bruit, des chaussures de protection et des vêtements de travail solides lors de tout travail !

N'utilisez la tronçonneuse électrique qu'avec une rallonge homologuée d'une épaisseur d'isolation prescrite, et des raccords pour usage extérieur (câble en caoutchouc homologué), allant sur les fiches de la machine. La tronçonneuse électrique est équipée d'une commande de sécurité à deux mains. Elle fonctionne uniquement si vous actionnez avec une main la touche de commutation sur la poignée avant (1) et simultanément avec l'autre main l'interrupteur sur la poignée arrière (10).



Si la tronçonneuse électrique ne fonctionne pas, le frein de chaîne doit être desserré à l'aide du protège-main avant (2). Lisez absolument à ce propos le paragraphe „Frein de chaîne“ et „Desserrage du frein de chaîne“.

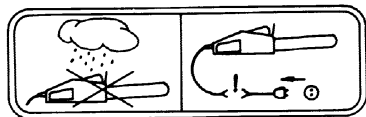
Après la mise en marche, la tronçonneuse électrique fonctionne aussitôt à très grande vitesse.

Arrêter: Pour arrêter la machine, il faut lâcher l'interrupteur sur la poignée avant (1) ou l'interrupteur Marche/Arrêt (18) sur la poignée arrière.

Après chaque travail avec la tronçonneuse électrique vous devrez nettoyer la chaîne et le rail du guide. Remettez le protège-chaîne.

Protection de l'appareil

La machine ne doit pas être utilisée par temps de pluie ou dans un environnement humide.



Retirez immédiatement la fiche de la prise de courant si le câble de rallonge est endommagé.

Un câble endommagé ne doit plus être utilisé.

Contrôlez si votre appareil est endommagé.

- Avant d'utiliser l'outil, vérifiez soigneusement le parfait fonctionnement conforme aux instructions des dispositifs de sécurité ou des pièces légèrement endommagées. Vérifiez si le fonctionnement des éléments en mouvement est correct. Toutes les pièces

doivent être correctement montées et remplir toutes les conditions pour assurer le fonctionnement impeccable de la machine. Tout dispositif de sécurité et toute pièce endommagée doit être immédiatement réparé ou remplacé dans un atelier du service après-vente ou par la ISC GmbH, sauf autre indication dans le mode d'emploi.

Consigne de travail

Rebond de la tronçonneuse électrique



Fig. 6

Vous évitez des accidents avec la tronçonneuse, lorsque vous ne tronçonnez pas avec la pointe du guide; la tronçonneuse peut sauter en un éclair. Portez votre équipement de sécurité complet lors du travail avec la scie à chaîne.

Un rebond est un mouvement du guide vers le haut et/ou vers l'arrière, qui peut se produire si la tronçonneuse rencontre de façon inattendue un obstacle à la pointe du rail de guidage.



Fixez votre pièce à travailler.

Utilisez des dispositifs de serrage pour bien fixer la pièce. Ceci permet une utilisation sûre de la machine avec les deux mains.

Le rebond entraîne un comportement incontrôlable de la tronçonneuse électrique. Il y a alors risque de blessure grave. Tronçonnez pas avec une chaîne non tendue ni une chaîne émoussée. Une chaîne qui n'est pas affûtée de façon adéquate, augmente le risque de rebond. Ne tronçonnez jamais au dessus du niveau des épaules.

20. Conseils d'utilisation

Tronçonnez le bois

(cf. fig. 4 et 5)

Veillez respecter toutes les prescriptions de sécurité et procéder comme suit pour le sciage du bois:

Posez le bois de façon stable. Fixez bien les morceaux de bois courts avant de tronçonner. Ne tronçonnez que du bois ou des objets en bois. Faites attention lors du tronçonnage à ce qu'aucune pierre, clou etc. ne soient touchés. Ceux-ci pourraient être éjectés et endommager la chaîne. Évitez le contact de la tronçonneuse en marche avec des clôtures en fil de fer ou avec le sol. Si possible, étayez la machine lors de l'émondage. Dans ce cas, ne tronçonnez pas avec la pointe du guide. Faites attention aux obstacles tels que des souches d'arbre, des

racines, des fossés et des buttes. Risque de trébucher!

Attention:

La tronçonneuse doit fonctionner immédiatement avant de toucher le bois !

Mettre en marche: pressez le verrouillage de démarrage (19) et l'interrupteur Marche/Arrêt (18) ainsi que la touche de commutation sur la poignée avant.

Mettez la griffe la plus basse (17) contre le bois.

Relevez la tronçonneuse électrique par la poignée arrière (10) et tronçonnez dans le bois. Reculez légèrement la scie à chaîne et mettez la griffe (17) plus bas. Attention en cas de coupe de bois fendu.

Des morceaux de bois peuvent être emportés. Arrêter: Lâchez l'interrupteur Marche/Arrêt ou la touche de commutation sur la poignée avant.

Retirez la fiche de la prise de courant.

Bois sous tension



Figure 10.1: Tronc sous tension du côté supérieur

Danger: l'arbre saute vers le haut!

Figure 10.2: Tronc sous tension du côté inférieur

Danger: l'arbre s'éjecte vers le bas !

Figure 10.3: Tronc épais et tension élevée

Danger: l'arbre saute brusquement avec une force énorme!

Figure 10.4: Tronc sous tension latérale

Danger: le tronc saute vers le côté.

Abattre des arbres

Respectez toutes les prescriptions de sécurité et procédez comme suit pour abattre les arbres:

Avec la tronçonneuse électrique vous devez seulement abattre des arbres dont le diamètre est inférieur à la longueur du guide! N'essayez jamais de libérer la tronçonneuse électrique coincée lorsque le moteur fonctionne. Libérez la chaîne coincée au moyen d'une cale en bois !



Attention:

Zones à risques: les arbres qui tombent peuvent entraîner d'autres arbres, c'est pourquoi on prend comme zone à risques (zone de chute) le double de la longueur de l'arbre (fig. 11).

L'abattage des arbres est dangereux et doit être appris. Si vous êtes débutant ou sans expérience, ne

vous lancez pas dans l'abattage ! Faites d'abord un stage d'abattage (fig. 12).

Direction de la chute:

- Calculez d'abord la direction de la chute en prenant en compte à l'avance le centre de masse de la cime de l'arbre et le sens du vent. La scie à chaîne doit obligatoirement fonctionner avant d'entrer en contact avec le bois. Mettez la tronçonneuse électrique en marche. Tronçonnez une entaille dans le sens de chute de l'arbre. Faites un trait de tronçonnez horizontal (trait d'abattage) sur le côté opposé à celui de l'entaille.
- Taillez une entaille d'abattage: ceci donne à l'arbre orientation et guidage.
- Vérifiez la direction de la chute: si vous devez corriger l'entaille d'abattage, tronçonnez toujours sur toute la largeur.
- Criez „Attention, ça tombe!“.
- Ce n'est que maintenant que vous pouvez procéder au trait d'abattage: il doit être plus haut que le niveau de la base de l'entaille d'abattage. Placez des cales à temps.
- Laissez une ligne destinée à la rupture: elle sert de charnière. Si vous coupez cette ligne de rupture, l'arbre tombe sans contrôle.
- Servez-vous de cales pour abattre l'arbre; ne pas abattre à la tronçonneuse.
- Quand l'arbre tombe, reculez-vous. Observez l'environnement de la cime, guetter l'oscillation de la cime. Ne travaillez pas sous les branches restées accrochées.

N'abattez pas d'arbres:

- Quand vous ne pouvez plus distinguer les détails dans la zone de chute, p.ex. par temps de brouillard, de pluie, de chute de neige ou pendant la nuit tombante
- quand il n'est plus possible d'assurer la direction de la chute à cause du vent ou de rafales. Un abattage sur des pentes raides, par verglas, sur un sol gelé ou glissant est seulement possible si vous pouvez vraiment vous tenir debout en toute stabilité et sécurité.

Arrêter: Retirez la fiche de la prise de courant.

Pour procéder à l'opération de l'abattage, vous devez ensuite enfoncer une cale dans le trait horizontal. Après avoir fait le trait d'abattage, en se reculant, il faut faire attention à la chute de branches.

Accessoires:

Utilisez exclusivement des pièces de rechange originales.

Rail de guidage KSE 2000 45.003.31

Chaîne KSE 2000 45.003.11

Entretien et nettoyage

Avant tous travaux sur la machine, retirez la fiche de la prise de courant!

Maintenez les grilles d'aération propres et dégagées. N'entreprenez sur la tronçonneuse électrique que les travaux d'entretien qui sont indiqués dans le mode d'emploi. Les travaux supplémentaires doivent être réalisés par le service après-vente. Ne faites aucune transformation sur la tronçonneuse électrique électrique.

Vous pourriez porter atteinte à votre sécurité. Si la machine tombait en panne malgré un processus de fabrication et de contrôle consciencieux, faites exécuter la réparation par un atelier de service après-vente autorisé. Indiquez toujours le type ainsi que le numéro de commande de 9 chiffres en cas de questions ou de commande de pièces de rechange.

Rangement

Rangez votre tronçonneuse électrique dans un endroit sûr.

Les outils non utilisés devraient être conservés propres sur une surface plane, dans un lieu sec et inaccessible aux enfants.

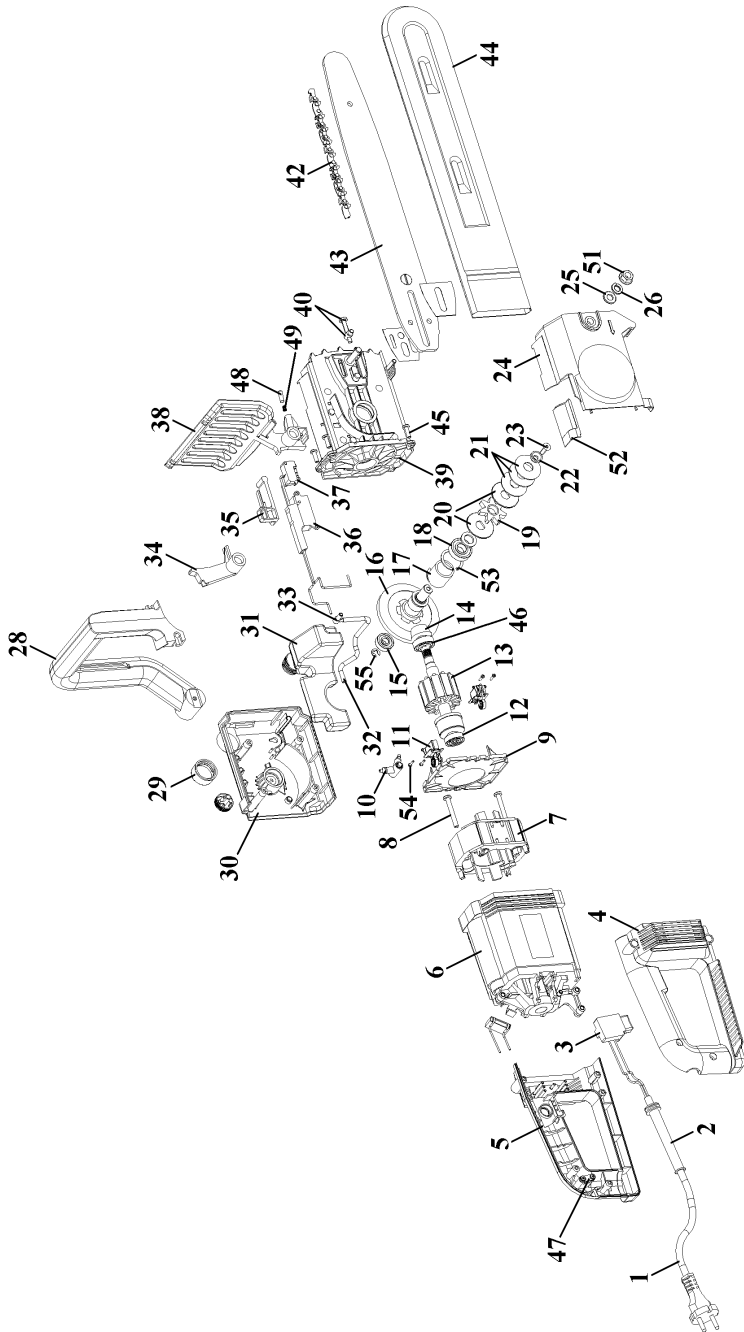
Elimination de défaillances

Veillez respecter les consignes de sécurité sur les pages 8 et 9

Panne	Cause	Dépannage
Le moteur ne marche pas	Pas de courant	Vérifiez la prise, le câble, la conduite, la fiche. Câble endommagé: faites-le réparer par le service après-vente. Il est interdit de réparer le câble avec du ruban isolant. Les interrupteurs endommagés doivent être échangés par l'atelier de service après-vente. cf. point 16 et 17 „Frein de chaîne“ et „Desserrage du frein de chaîne“
La chaîne ne fonctionne pas	Frein de chaîne	Contrôlez le frein de chaîne, desserrez-le éventuellement
Mauvaise puissance de coupe	La chaîne est émoussée La chaîne est mal montée Tension de la chaîne	Affûtez la chaîne Contrôlez le montage correct de la chaîne Vérifiez la tension de la chaîne
La tronçonneuse électrique marche difficilement La chaîne saute du guide	Tension de la chaîne	Vérifiez la tension de la chaîne
La chaîne chauffe (sèche)	Graissage de la chaîne	Contrôlez le niveau d'huile Vérifiez le graissage de la chaîne

N'utilisez pas d'outil dont l'interrupteur ne se laisse pas mettre en/hors circuit.

Pour toutes les autres pannes, adressez-vous à un atelier de service après-vente autorisé, à notre service central ou à votre revendeur.



Pos.	Beschreibung	Ersatzteilnr.
01	Netzleitung	45.002.00.01
02	Knickschutztülle	45.002.00.02
03	Ein- Ausschalter	45.002.00.03
04	Griffschale rechts	45.002.70.01
05	Griffschale links	45.002.70.02
06	Motorgehäuse	45.002.70.03
07	Stator	45.002.00.04
08	Kunststoffschraube	45.002.00.05
09	Luftleitschild	57.212.84
10	Ölpumpe komplett	45.002.00.06
11	Kohlebürste komplett	45.002.00.44
12	Kugellager	45.002.00.08
13	Rotor m. Lüfter komplett	45.002.70.04
14	Ritzel	45.002.00.10
15	Kugellager	41.386.70.91
16	Kegelrad	45.002.00.11
17	Kupplungsfeder	56.100.10
18	Kugellager	34.006.80.07
19	Kettenantriebsrad	45.002.00.45
20	Reibscheibe	45.002.00.13
21	Tellerfeder	45.002.00.14
22	Zentrierhülse	45.002.00.15
23	Senkschraube	50.431.91
24	Deckel rechts	45.002.00.46
25	Scheibe	52.066.10
26	Federring 8	52.966.00
28	Zusatzhandgriff komplett	45.002.00.18
29	Tankdeckel	45.002.00.19
30	Deckel links	45.002.00.20
31	Öltank	45.002.00.47
32	Ölschlauch	45.002.00.21
33	Winkeldüse	57.213.21
34	Schalthebel	45.002.00.48
35	Wippe	45.002.00.49
36	Schaltergehäuse	45.002.00.50
37	Mikroschalter	45.002.00.24
38	Handschutz	45.002.00.51
39	Lagerschild	45.002.00.52
40	Spannbolzen komplett	45.002.00.26
41	Kunststoffschraube	45.002.00.27
42	Ersatzkette	45.003.11
43	Ersatzschwert	45.003.31
44	Schwertschutz	45.002.00.28
45	Kunststoffschraube	45.002.00.29
46	Kugellager	41.385.00.24
47	Zugentlastungsschelle	45.002.00.30
48	Stößel	45.002.00.53
49	Feder	45.002.00.54
50	Schraube M5x16 DIN 7991	45.002.00.55
51	Sechskantmutter M8	45.002.00.56
52	Einsatzteil Deckel rechts	45.002.00.57
53	Sicherungsring 28x1,2 DIN472	45.002.00.58
54	Linsenschraube M3x5 DIN7985	45.002.00.59
55	Sicherungsring DIN 6799-8	45.002.00.60

- D** EG Konformitätserklärung
 GB EC Declaration of Conformity
 F Déclaration de Conformité CE
 NL EC Conformiteitsverklaring
 E Declaracion CE de Conformidad
 P Declaração de conformidade CE
 S EC Konformitetsförklaring
 FIN EC Yhdenmukaisuusilmoitus
 N EC Konfirmatserklæring
 RUS EC Заявление о соответствии
 HR Dichiarazione di conformità CE
 RO Declarație de conformitate CE
 TR AT Uygunluk Deklarasyonu

Einhell®

- GR** EC Δήλωση περι της ανταπόκρισης
 I Dichiarazione di conformità CE
 DK EC Overensstemmelseserklæring
 CZ EU prohlášení o konformitě
 H EU Konformkijelentés
 SLO EU Izjava o skladnosti
 PL Oświadczenie o zgodności z normami Europejskiej Wspólnoty
 SK Vyhásenie EU o konformite



Elektrokettensäge KSE 2000

Der Unterzeichnende erklärt in Namen der Firma die Übereinstimmung des Produktes.

The undersigned declares in the name of the company that the product is in compliance with the following guidelines and standards.

Le soussigné déclare au nom de l'entreprise la conformité du produit avec les directives et normes suivantes.

De ondertekenaar verklaart in naam van de firma dat het product overeenstemt met de volgende richtlijnen en normen.

El abajo firmante declara, en el nombre de la empresa, la conformidad del producto con las directrices y normas siguientes.

O signatário declara em nome da firma a conformidade do produto com as seguintes directivas e normas.

Undertecknad förklarar i firmans namn att produkten överensstämmer med följande direktiv och standarder.

Allekirjoittanut ilmoittaa liikkeen nimissä, että tuote vastaa seuraavia direktiivejä ja standardeja:

Undertegnede erklærer på vegne av firmaet at produktet samsvarer med følgende direktiver og normer.

Лодлисившийся подтверждает от имени фирмы что настоящее изделие соответствует требованиям следующих нормативных документов.

Az aláíró kijelenti, a cég nevében a termék megegyezését a következő irányvonalakkal és normákkal.

Subsemnatul declară în numele firmei că produsul corespunde următoarelor directive și standarde.

Imzalayan kişi, firma adına ürünün aşağıda anılan yönetmeliklere ve normlara uygun olduğunu beyan eder.

Εν ονόματι της εταιρείας δηλώνει ο υπογεγραμμένος την συμμόρφωσή του προϊόντος προς τους ακόλουθους κανονισμούς και τα ακόλουθα πρότυπα.

Il sottoscritto dichiara a nome della ditta la conformità del prodotto con le direttive e le norme seguenti.

På firmaets vegne erklærer undertegnede, at produktet imødekommer kravene i følgende direktiver og normer.

Niže podepsany jmenem firmy prohlašuje, že výrobek odpovídá následujícím směrnici a normám.

Az aláíró kijelenti, a cég nevében a termék megegyezését a következő irányvonalakkal és normákkal.

Podpisani izjavljam v imenu podjetja, da je proizvod v skladnosti s sledečimi smernicami in standardi.

Nižej podpisani oświadcza w imieniu firmy, że produkt jest zgodny z następującymi wytycznymi i normami.

Podpisující závazně prohlašuje v mene firmy, že tento výrobek je v súlade s nasledovnými smernicami a normami.

<input checked="" type="checkbox"/>	98/37/EG	<input type="checkbox"/>	89/686/EWG	Hans Einhell AG
<input checked="" type="checkbox"/>	73/23/EWG	<input type="checkbox"/>	87/404/EWG	Wiesenweg 22
<input type="checkbox"/>	97/23/EG	<input type="checkbox"/>	R&TTED 1999/5/EG	94405 Landau/Isar
<input checked="" type="checkbox"/>	89/336/EWG	<input checked="" type="checkbox"/>	2000/14/EG:	L_{WM} 100 dB(A); L_{WA} 103 dB(A)
<input type="checkbox"/>	90/396/EWG			

EN 292-1; EN 292-2 A1; 1995; EN 294; 1992; EN 349; 1993; HD 300.3; L S2/pr. A2; 1993; ISO 10726; 1992; ISO 6534; 1992; EN 55014-1/4; 1993; EN 55014-2/2.1997 Category: I; EN 61000-3-2/4.1995; EN 61000-3-3/1.1995;n TÜV Produkt-Service GmbH, Ridlerstraße 31, 80339 München; M6 98 10 1065 4347; KBV V.

Landau/Isar, den 06.03.2002


 Brock
 Technische Leitung


 Bauer
 Produkt-Management

Archivierung / For archives:

KSE-0765-30-414745-E

Ⓢ GARANTIE EINHELL

La période de garantie commence à partir de la date d'achat et dure 2 ans.

Sont pris en charge: les défauts de matériel ou de fonctionnement et de fabrication.

Les pièces de rechange requises et les heures de travail ne seront pas facturées.

Pas de prise en charge de garantie pour les dommages survenus ultérieurement.

Votre service après-vente.

Ⓢ GARDIF

Zone Industrielle
520 Ave Blaise Pascal
77555 Moissy Cramayel
Tel: 01 64 13 38 60
Fax: 01 64 88 36 33

Sous réserve de modifications

wegm. 01/2002

