



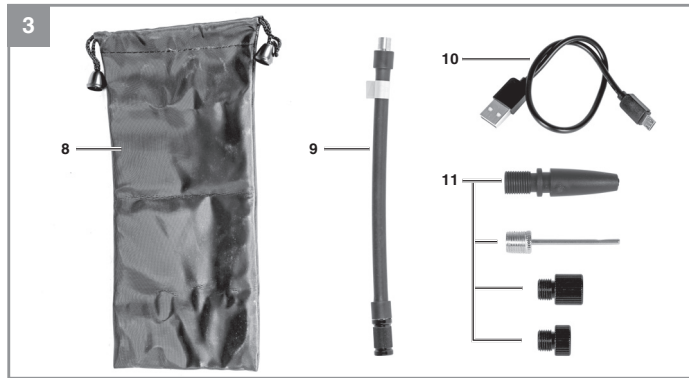
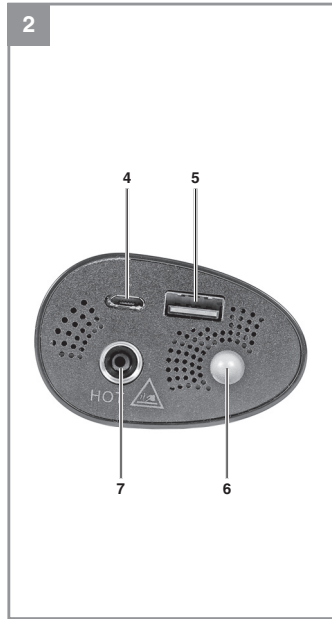
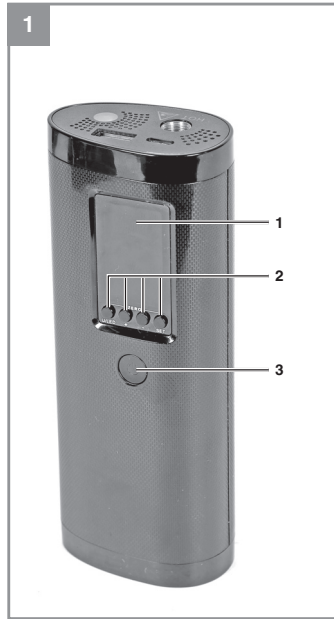
BT-ALP 7,4

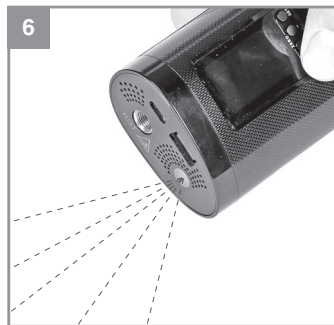
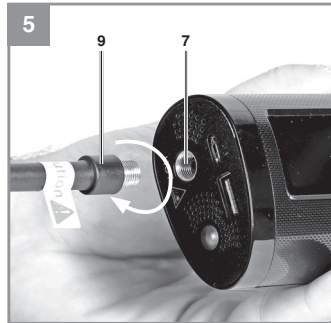
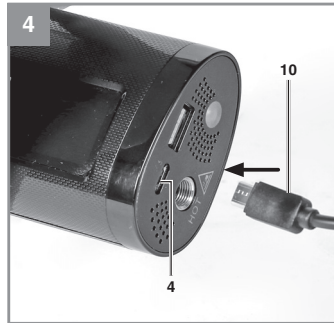
NL Originele handleiding
Accu-luchtpomp



Art.-Nr.: 40.204.77

I.-Nr.: 21013





Gevaar!

Bij het gebruik van toestellen dienen enkele veiligheidsmaatregelen te worden nageleefd om lichamelijk gevaar en schade te voorkomen. Lees daarom deze handleiding / veiligheidsinstructies zorgvuldig door. Bewaar deze goed zodat u de informatie op elk moment kunt terugvinden. Mocht u dit toestel aan andere personen doorgeven, gelieve dan deze handleiding / veiligheidsinstructies mee te geven. Wij zijn niet aansprakelijk voor ongevallen of schade die te wijten zijn aan niet-naleving van deze handleiding en van de veiligheidsinstructies.

Verklaring van de gebruikte symbolen (zie afbeelding 7)

1. **Gevaar!** - Handleiding lezen om het letselrisico te verminderen.
2. **Voorzichtig! Draag een gehoorbeschermer.** Lawaai kan aanleiding geven tot gehoorverlies.
3. **Waarschuwing voor elektrische spanning!**
4. **Waarschuwing voor warme delen!**
5. Opslag van de accu's alleen in droge ruimtes met een omgevingstemperatuur van +10°C - +40°C. Accu's alleen in geladen toestand opslaan (minstens 40% geladen).
6. Het apparaat en de accu mogen alleen door professionals worden verwijderd. Opmerking over het verwijderen van accu's: Accu's mogen niet via het gewone huisvuil worden weggegooid.

1. Veiligheidsaanwijzingen**Algemene veiligheidsinstructies voor elektrische gereedschappen****WAARSCHUWING**

Lees alle veiligheidsinstructies, aanwijzingen, plaatjes en technische gegevens, waarvan dit elektrisch gereedschap is voorzien. Nalatigheden bij de inachtneming van de volgende instructie kunnen een elektrische schok, brand en/of ernstige verwondingen veroorzaken. **Bewaar alle veiligheidsinstructies en aanwijzingen voor de toekomst.**

Het in de veiligheidsinstructies gebruikte begrip „elektrisch gereedschap“ heeft betrekking op elektrische gereedschappen die op elektrische stroom (met netsnoer) of op een accu (zonder netsnoer) werken.

1. Werkplaatsveiligheid

- a) **Hou uw werkplaats schoon en goed verlicht.** Wanorde of niet verlichte werkplaatsen kunnen ongelukken veroorzaken.
- b) **Werk met het elektrische gereedschap niet in explosieve omgeving waarin brandbare vloeistoffen, gassen of stoffen aanwezig zijn.** Elektrisch gereedschap verwekt vonken die het stof of de dampen kunnen doen ontbranden.
- c) **Houd kinderen en andere personen tijdens het gebruik uit de buurt van het elektrisch gereedschap.** Bij afleiding kunt u de controle over het elektrisch gereedschap verliezen.

2. Elektrische veiligheid

- a) **De aansluitstekker van het elektrische gereedschap moet in het stopcontact passen. De stekker mag geenszins worden veranderd. Gebruik geen adapterstekkers samen met van randaarding voorziene elektrische gereedschappen.** Onveranderde stekkers en passende contactdozen verminderen het risico van een elektrische schok.
- b) **Vermijd lichamelijk contact met gearde oppervlakken, zoals van buizen, verwarmingstoestellen, fornuizen en koelkasten.** Er bestaat verhoogd risico door elektrische schok als uw lichaam geard is.
- c) **Stel elektrisch gereedschap niet bloot aan regen of natigheid.** Door binnendringen van water in een elektrische apparatuur verhoogt het risico van een elektrische schok.
- d) **Onttrek de aansluitleiding niet aan het doelmatig gebruik ervan om het elektrisch gereedschap te dragen, op te hangen of om de stekker uit de contactdoos te trekken. Houd de aansluitleiding uit de buurt van hitte, olie, scherpe randen of bewogen delen.** Een beschadigde of verwikkelde aansluitleiding verhoogt het risico van een elektrische schok.
- e) **Wanneer u met een elektrisch gereedschap in openlucht werkt, dan mag u alleen verlengkabels gebruiken die ook geschikt zijn om buiten te worden ingezet.** Het gebruik van een voor buiten geschikte verlengkabel verlaagt het risico van een elektrische schok.
- f) **Indien gebruikmaking van het elektrische gereedschap in vochtige omgeving niet te vermijden is dient u het gereedschap door een aardlekschakelaar te beveiligen.**

Het gebruik van een aardlekschakelaar vermindert het risico van een elektrische schok.

3. Veiligheid van personen

- a) **Wees aandachtig, let op wat u doet en ga bij het gebruik van een elektrisch gereedschap met verstand te werk. Gebruik geen elektrisch gereedschap als u moebent of onder de invloed bent van drugs, alcohol of geneesmiddelen.** Een moment van onoplettendheid bij het gebruik van het elektrische gereedschap kan zwaar letsel tot gevolg hebben.
- b) **Draag persoonlijke beschermingsmiddelen en altijd een veiligheidsbril.** Het dragen van persoonlijke beschermingsmiddelen zoals stofmasker, slijpvaste veiligheidsschoenen, veiligheidshelm of gehoorbeschermer, naargelang het type en het gebruik van het elektrische materieel, vermindert het risico van letsel.
- c) **Vermijd elke onbedoelde inwerkingstelling van het gereedschap. Vergewis u er zich van dat het elektrische gereedschap uitgeschakeld is voordat u het aansluit op de stroomtoevoer en/of de accu aansluit, het gereedschap in handen neemt of draagt.** Als u bij het dragen van het elektrische gereedschap de vinger op de schakelaar heeft of het toestel ingeschakeld op de stroomtoevoer aansluit kan dit ongelukken tot gevolg hebben.
- d) **Verwijder instelgereedschappen of schroef sleutels voordat u het elektrisch gereedschap inschakelt.** Een gereedschap of sleutel die zich in een draaiend deel van het elektrische gereedschap bevindt, kan verwondingen veroorzaken.
- e) **Vermijd een abnormale lichaamshouding. Zorg voor een veilige stand en bewaar altijd het evenwicht.** Daardoor kunt u het elektrische gereedschap in onverwachte situaties beter controleren.
- f) **Draag geschikte kleding. Draag geen losse kleding of sieraden. Houd haar, kleding en handschoenen uit de buurt van zich bewegende componenten.** Losse kleding, sieraden of lang haar kunnen door bewogen componenten worden gegrepen.
- g) **Wanneer er afzuig- en opvanginrichtingen kunnen worden gemonteerd, dan moeten deze aangesloten en juist gebruikt worden.** Gebruik van een stofafzuiging kan gevaren door stof verminderen.
- h) **Waan u niet in valse veiligheid en omzeil niet de veiligheidsregels voor elektrische gereedschappen, ook al bent u na veelvuldig gebruik vertrouwd met het gereedschap.** Onachtzaam handelen kan binnen een fractie van een seconde tot ernstige verwondingen leiden.

4. Gebruik en behandeling van het elektrisch gereedschap

- a) **Overbelast het elektrisch gereedschap niet. Gebruik voor uw werk steeds het elektrisch gereedschap dat daarvoor bedoeld is.** Met het gepaste elektrisch gereedschap werkt u beter en veiliger in het opgegeven vermogensgebied.
- b) **Gebruik geen elektrisch gereedschap waarvan de schakelaar defect is.** Een elektrisch gereedschap dat niet meer kan worden in- of uitgeschakeld is gevaarlijk en moet worden gerepareerd.
- c) **Trek de stekker uit de contactdoos en/of verwijder de accu, voordat u instellingen uitvoert aan het apparaat, toebehoren verwisselt of het elektrisch gereedschap weglegt.** Deze voorzorgsmaatregel voorkomt het onopzettelijk starten van het elektrisch gereedschap.
- d) **Bewaar niet gebruikte elektrische gereedschappen buiten het bereik van kinderen. Laat het elektrisch gereedschap niet gebruiken door personen die met dit apparaat niet vertrouwd zijn of die deze instructies niet hebben gelezen.** Elektrische gereedschappen zijn gevaarlijk, als ze door onervaren personen worden gebruikt.
- e) **Verzorg elektrische gereedschappen en inzetgereedschappen zorgvuldig. Controleer of bewegende delen foutloos werken en niet klem zitten, en of delen gebroken of zo beschadigd zijn, dat de werking van het elektrisch gereedschap negatief is beïnvloed. Laat beschadigde delen repareren, voordat u het elektrisch gereedschap opnieuw inzet.** Vele ongelukken zijn te wijten aan slecht onderhouden elektrische gereedschappen.
- f) **Houd snijgereedschappen scherp en schoon.** Zorgvuldig onderhouden snijgereedschappen met scherpe snijkanten raken minder vaak vastgeklemd en zijn gemakkelijker te leiden.
- g) **Gebruik elektrisch gereedschap, toebehoren, inzetgereedschappen enz. overeenkomstig deze aanwijzingen. Houd**

rekening met de werkomstandigheden en de te verrichten activiteit. Het gebruik van elektrische gereedschappen voor andere dan de door de fabrikant voorziene toepassingen kan tot gevaarlijke situaties leiden.

- h) **Houd grepen en oppervlakken van grepen droog, schoon en vrij van olie en vet.** Gladde grepen en oppervlakken maken geen veilige bediening en controle van het elektrisch gereedschap in onvoorziene situaties mogelijk.

5. Gebruik en omgaan met het accu toestel

- a) **Laad de accu's alleen op in laders die door de fabrikant worden aanbevolen.** Door een lader die geschikt is voor een bepaalde soort accu's, bestaat brandgevaar als hij met andere accu's wordt gebruikt.
- b) **Gebruik in de elektrische gereedschappen alleen de accu's die daarvoor zijn voorzien.** Het gebruik van andere accu's kan tot verwondingen en brandgevaar leiden.
- c) **Houd de niet gebruikte accu uit de buurt van paperclips, muntstukken, sleutels, spijkers, schroeven of andere kleine metalen voorwerpen, die een overbrugging van de contacten zouden kunnen veroorzaken.** Een kortsluiting tussen de accucontacten kan brandwonden of brand tot gevolg hebben.
- d) **Bij verkeerd gebruik kan vloeistof uit de accu ontsnappen. Vermijd ermee in contact te komen. Bij toevallig contact met water afspoelen. Mocht de vloeistof in de ogen terecht komen dient u zich bovendien onder doktersbehandeling te stellen.** Ontsnappende accuvloeistof kan huidirritaties of brandwonden veroorzaken.
- e) **Gebruik geen beschadigde of veranderde accu.** Beschadigde of veranderde accu's kunnen zich onvoorspelbaar gedragen en tot brand, explosie of verwondingsgevaar leiden.
- f) **Stel een accu niet bloot aan vuur of te hoge temperaturen.** Vuur of temperaturen hoger dan 130 °C kunnen een explosie veroorzaken.
- g) **Volg alle aanwijzingen voor het laden en laad de accu of het accugereedschap nooit buiten het in de gebruiksaanwijzing vermelde temperatuurbereik.** Verkeerd laden of laden buiten het toegelaten temperatuurbereik kan de accu vernietigen en het brandgevaar verhogen.

6. Service

- a) **Laat uw elektrisch gereedschap enkel door gekwalificeerd vakpersoneel en enkel met originele wisselstukken herstellen.** Zodoende is verzekerd dat de veiligheid van het elektrische gereedschap behouden blijft.
- b) **Onderhoud nooit beschadigde accu's.** Elk onderhoud van accu's mag alleen gebeuren door de fabrikant of een geautoriseerde klantendienst.

Bijzondere veiligheidsvoorschriften

Wij besteden de grootste zorgvuldigheid aan de opbouw van elke accupack teneinde accu's van maximale energiedichtheid, duurzaamheid en veiligheid aan u te kunnen bezorgen. De accucellen beschikken over meertraps veiligheidsinrichtingen. Elke individuele cel wordt eerst geformateerd en haar elektrische karakteristieken worden opgenomen. Deze gegevens worden vervolgens gebruikt om de bestmogelijke accupack's te kunnen groeperen. **Ondanks alle veiligheidsmaatregelen is bij het omgaan met accu's steeds omzichtigheid geboden. Voor een veilig bedrijf dienen de volgende punten zeker in acht te worden genomen. Een veilig bedrijf is slechts met onbeschadigde cellen verzekerd! Door een verkeerde hantering wordt schade aan de cellen berokkend.**

LET OP! Analyses bevestigen dat grof verkeerd gebruik en verkeerd onderhoud de hoofdoorzaak zijn voor schade veroorzaakt door accu's met sterk vermogen.

Aanwijzingen omtrent de accu

1. Het accupack van het accu toestel is bij de levering niet geladen. De accu moet dus worden opgeladen alvorens u het toestel voor de eerste keer in gebruik neemt.
2. Voor een optimale accucapaciteit dient u diepe ontladingscycli te vermijden! Laad uw accu vaak op.
3. Berg uw accu op een koele plaats, liefst bij 15° C en minstens 40% geladen.
4. Lithium-ion-accu's zijn onderhevig aan natuurlijke veroudering. De accu moet ten laatste worden vervangen als zijn vermogen slechts nog overeenkomt met 80% van het vermogen in de nieuwe toestand! Verzwakte cellen in een verouderde accupack zijn niet meer opgewassen tegen de hoge prestatievereisten en betekenen bijgevolg een veiligheidsrisico.

5. Verbruikte accu's niet in het open vuur gooien. Explosiegevaar!
 6. Accu niet ontsteken of blootstellen aan verbranding.
 7. **Accu's niet diep ontladen!** Door diepe ontlading wordt schade berokkend aan de accucellen. De vaakst voorkomende oorzaak voor diepe ontlading van accupacks is het langdurig opbergen of niet-gebruik van gedeeltelijk ontladen accu's. Stop met de accu te werken zodra de capaciteit duidelijk achteruitgaat of als de veiligheidselektronica reageert. Berg de accu pas nadat hij helemaal opgeladen is.
 8. **Accu's of het toestel beschermen tegen overbelasting!** Overbelasting leidt snel tot oververhitting en beschadiging van de cellen binnen in het accuhuis zonder dat men de oververhitting buiten waarneemt.
 9. **Vermijd beschadigingen en stoten!** Vervang onmiddellijk elke accu die per ongeluk vanaf een hoogte van meer dan één meter naar beneden is gevallen of die blootgesteld was aan hevige stoten ook al is het huis van de accupack blijkaar onbeschadigd. De accucellen binnenin kunnen ernstige schade hebben opgelopen. Gelieve hieromtrent ook de informatie omtrent de verwijdering van afgedankte accu's in acht te nemen.
 10. Bij overbelasting en oververhitting wordt het toestel om veiligheidsredenen uitgeschakeld door de geïntegreerde veiligheidsuitschakeling. **Let op!** Bedien niet meer de AAN/UIT-schakelaar als de veiligheidsuitschakeling het toestel heeft uitgeschakeld. Daardoor kan schade aan de accu worden berokkend.
 11. Gebruik enkel originele accu's. Het gebruik van andere accu's kan leiden tot letsel, explosie en brandgevaar.
 12. **Bescherm uw accu tegen vocht, regen en hoge luchtvochtigheid.** Vocht, regen en hoge luchtvochtigheid kunnen gevaarlijke beschadigingen van de cellen tot gevolg hebben. Laad of werk in geen geval met accu's die werden blootgesteld aan vocht, regen of hoge luchtvochtigheid – vervang deze onmiddellijk!
 13. Indien uw apparaat is uitgerust met een afneembare accu, verwijder deze dan om veiligheidsredenen na beëindiging van uw werk van het apparaat.
- Aanwijzingen omtrent het laadtoestel en het laden**
1. Neem de gegevens in acht die vermeld staan op het kenplaatje van de lader. Sluit de lader enkel aan op de netspanning vermeld op het kenplaatje.
 2. Bescherm de lader en de kabel tegen beschadiging en scherpe kanten. Beschadigde kabels dienen onmiddellijk door een elektrovakman te worden vervangen.
 3. Laadtoestel, accu's en accutoestel buiten bereik van kinderen houden.
 4. Geen beschadigde laadtoestellen gebruiken.
 5. Gebruik de bijgeleverde lader niet voor het laden van andere accutoestellen.
 6. Bij een flinke belasting wordt de accupack warm. Laat de accupack voor begin van de laadbeurt afkoelen op kamertemperatuur.
 7. **Accu's niet overladen!** Neem de maximale laadtijden in acht. Deze laadtijden gelden alleen voor ontladen accu's. Herhaaldelijk insteken van een geladen of gedeeltelijk geladen accu heeft overlading en beschadiging van de cellen tot gevolg. Accu's niet meerdere dagen in het laadtoestel laten zitten.
 8. **Gebruik en laad nooit accu's waarvan u vermoedt dat de laatste oplading van de accu langer dan 12 maanden geleden is.** De accu is dan hoogstwaarschijnlijk reeds beschadigd (diepe ontlading).
 9. Laden bij een temperatuur van onder 10° C leidt tot chemische beschadiging van de cel en kan brand veroorzaken.
 10. Gebruik geen accu's die tijdens het laden warm zijn geworden omdat de accucellen gevaarlijk zouden beschadigd kunnen zijn.
 11. Gebruik geen accu's meer die tijdens het laden opgezwollen of van vorm veranderd zijn of die ongewone symptomen vertonen (uitgassen, sissen, kraken enz.)
 12. Ontlaad de accu niet helemaal (aanbevolen ontaaddiepte max. 80%). Volledige ontlading leidt tot vroegtijdige veroudering van de accucellen.
 13. Batterijen nooit onbeheerd laden!
- Bescherming tegen milieu-invloeden**
1. Draag de gepaste werkkledij. Draag een veiligheidsbril.
 2. **Bescherm uw accu toestel en de lader tegen vocht en regen.** Vocht en regen kunnen leiden tot gevaarlijke beschadigingen van de cellen.
 3. Het accutoestel en de lader niet gebruiken in de buurt van dampen of brandbare vloeistoffen.
 4. Lader en accutoestellen enkel in droge toestand en bij een omgevingstemperatuur van

10 tot 40° C gebruiken.

5. Bewaar de accu niet op plaatsen waar een temperatuur van meer 40° C kan worden bereikt, vooral niet in een auto die geparkeerd staat in de felle zon.
6. **Accu's beschermen tegen oververhitting!** Overbelasting, overlading of zonninstraling hebben oververhitting en beschadiging van de cellen tot gevolg. Laad of werk nooit met accu's die oververhit werden – vervang die onmiddellijk.
7. **Opbergen van accu's, laadtoestellen en accutoestel.** Berg de lader en uw accutoestel alleen in droge ruimten met een omgevingstemperatuur van 10-40° C op. Berg de lithium-ion-accu koel en droog bij 10-20° C op. Beschermen tegen luchtvochtigheid en rechtstreeks zonninstraling. Accu's enkel in geladen toestand opbergen (minstens 40 % geladen).
8. Zorg ervoor dat de lithium-ion-accu niet bevroert. Accu's die langer dan 60 minuten onder 0° C zijn opgeborgen moeten worden verwijderd.
9. Voorzichtig bij het omgaan met accu's wat betreft elektrostatiche lading. Elektrostatiche ontladingen hebben schade aan de veiligheidselektronica en de accucellen tot gevolg! Vermijd daarom elektrostatiche oplading en raak nooit de accupolen aan!

Accumulatoren en op een accu werkende elektrische apparaten bevatten materialen die schadelijk zijn voor het milieu. Accu resp. accu apparaten niet meegeven met het huisvuil.

Voor de deskundige verwerking moet de accu worden ingeleverd bij een erkend inzamelpunt. Indien u geen inzamelpunt kent, gelieve dan bij de gemeente te informeren.

Voor een deskundige verzending van defecte/ beschadigde Li-Ion accu's verzoeken wij u contact op te nemen met onze klantendienst of het verkooppunt waar u het apparaat heeft aangekocht.

Zorg er bij de verzending of verwerking van accu's resp. het accu apparaat voor dat deze afzonderlijk worden verpakt in plastic zakken, om kortsluitingen en brand te vermijden!

Bewaar de veiligheidsvoorschriften goed.

Veiligheidsvoorschriften

Let op! Bij gebruik van deze compressor dienen de volgende fundamentele veiligheidsvoorschriften te worden opgevolgd ter bescherming tegen elektrische schok, lichamelijk gevaar en brandrisico. Lees deze voorschriften en leef ze na alvorens het toestel te gebruiken.

- **Hou rekening met de omgevingsinvloeden**
Stel de compressor niet bloot aan de regen. Gebruik de compressor niet in vochtige of natte omgeving. Gevaar door elektrische schok! Zorg voor een goede verlichting. Gebruik de compressor niet in de buurt van brandbare vloeistoffen of gassen. Ontploffingsgevaar!
- **Bescherm u tegen elektrische schok**
Vermijd lichamelijk contact met geaarde onderdelen, b.v. buizen, radiatoren, fornuizen, koelkasten.
- **Hou kinderen weg!**
Laat geen andere personen de compressor of de kabel raken, hou ze weg van uw werkplaats.
- **Onderhoud uw compressor zorgvuldig**
Hou uw compressor schoon om goed en veilig te werken. Neem de onderhoudsvoorschriften in acht.
- **Vermijd onopzettelijk starten**
Vergewis u ervan dat de schakelaar bij het aansluiten van de accu's is uitgeschakeld.
- **Controleer uw compressor op beschadigingen**
Voordat u de compressor verder gebruikt dient u de veiligheidsinrichtingen of licht beschadigde onderdelen zorgvuldig op hun perfecte en reglementaire werkwijze te controleren. Controleer of de beweeglijke onderdelen naar behoren functioneren en niet klem zitten alsook of onderdelen beschadigd zijn. Alle onderdelen moeten naar behoren gemonteerd zijn om de veiligheid van het toestel te verzekeren. Beschadigde veiligheidsinrichtingen en onderdelen dienen deskundig door een erkende vakwerkplaats te worden hersteld of vervangen tenzij in deze handleiding anders vermeld. Beschadigde schakelaars dienen door een klantendienst-werkplaats te worden vervangen. Gebruik geen gereedschappen waarvan de schakelaar niet kan worden in- of uitgeschakeld.
- **Herstellingen alleen door een elektrovakman**

Herstellingen mogen enkel door een elektrovakman worden verricht, anders kunnen zich ongelukken voor de gebruiker voordoen.

- **Geluid**

Bij gebruik van de compressor gehoorbeschermers dragen.

- **Vullen van banden**

Controleer de bandenspanning onmiddellijk na het vullen door een gekijte manometer, b.v. bij een pompstation.

- **Opstelplaats**

Stel de compressor alleen op een effen oppervlak op.

Veiligheidsvoorschriften voor het werken met perslucht en uitblaaspistolen

- Compressiepomp en leidingen bereiken tijdens de werking van de compressor hoge temperaturen. Aanraken heeft brandwonden tot gevolg.
- De door de compressor aangezogen lucht dient vrij van bijmengsels te worden gehouden die in de compressiepomp kunnen leiden tot brand of explosies.
- Pak bij het losmaken van de slangkoppeling de koppeling van de slang met de hand vast. Zodoende vermijdt u verwondingen door de terugspringende slang.
- Als u met de uitblaaspistool werkt dient u een veiligheidsbril te dragen. Door vreemde voorwerpen en weggeblazen deeltjes kunnen gemakkelijk verwondingen worden veroorzaakt.
- Met de uitblaaspistool niet tegen personen blazen of kleding op het lichaam reinigen. Lichamelijk gevaar!

Veiligheidsvoorschriften voor het verfspuiten

- Geen lakken of oplosmiddelen met een vlamptpunt van minder dan 55° C verwerken. Ontploffingsgevaar!
- Lakken en oplosmiddelen niet verwarmen. Ontploffingsgevaar!
- Indien voor de gezondheid schadelijke vloeistoffen worden verwerkt zijn filtertoestellen (gelaatsmaskers) vereist. Neem ook de instructies betreffende veiligheidsmaatregelen in acht die door de fabrikanten van dergelijke stoffen worden gegeven.
- De informatie aangebracht op de verzamelverpakkingen van de verwerkte materialen en de kenmerking van de verordening voor gevaarlijke stoffen dienen in acht te worden genomen. Indien nodig dienen bijkomende veiligheidsmaatregelen te worden genomen, in het bijzonder dienen gepaste kleding en

maskers te worden gedragen.

- Tijdens het spuiten alsmede in de werkruiimte mag niet worden gerookt. Ontploffingsgevaar! Ook verfdampen zijn licht brandbaar.
- Vuurhaarden, open vlam of vonken veroorzakende machines mogen niet aanwezig of in gebruik zijn.
- Eten en drank niet in de werkruiimte bewaren of consumeren. Verfdampen zijn schadelijk voor de gezondheid.
- De werkruiimte moet groter zijn dan 30 m³ en er moet voldoende luchtverversing bij het spuiten en drogen verzekerd zijn. Niet tegen de wind spuiten. Principieel bij het spuiten van brandbare of gevaarlijke spuitgoederen de bepalingen van de plaatselijke politieautoriteiten opvolgen.
- Verwerk in verbinding met de pvc-drukslang geen media zoals testbenzine, butylalkohol en methyleenchloride Deze media vernietigen de drukslang.

Gebruik van drukvaten

- Wie een drukvat gebruikt is gehouden die in een behoorlijke staat te houden, naar behoren te gebruiken, te bewaken, vereiste onderhouds- en herstelwerkzaamheden onmiddellijk te verrichten en de veiligheidsmaatregelen te nemen die naargelang de omstandigheden nodig zijn.
- De toezichhoudende autoriteit kan van geval tot geval noodzakelijke bewakingsmaatregelen opleggen.
- Een drukvat mag niet worden gebruikt als hij gebreken vertoont waardoor tewerkgestelde of derden in gevaar worden gebracht.
- Controleer het drukvat voor elk gebruik op roest en beschadigingen. De compressor mag niet met een defect of roestig drukvat in werking worden gesteld. Indien u beschadigingen vaststelt, gelieve zich tot de klantendienst-werkplaats te wenden.

Bewaar de veiligheidsvoorschriften goed.

2. Beschrijving van het gereedschap en leveringsomvang

2.1 Beschrijving van het gereedschap (afb. 1-3)

1. LCD-display
2. Instellingstoetsen
 - A) LED-toets (U/LED)
 - B) (+)
 - C) (-)
 - D) Functietoets (Set)
3. Aan/Uit-schakeltoets
4. USB-C oplaadaansluiting
5. USB uitgangsaansluiting
6. LED-lamp
7. Slangaansluiting
8. Opbergtas
9. Luchtslang
10. Laadkabel
11. Adapterset 4-delig

2.2 Leveringsomvang

Gelieve de volledigheid van het artikel te controleren aan de hand van de beschreven omvang van de levering. Indien er onderdelen ontbreken, gelieve u dan binnen 5 werkdagen na aankoop van het artikel te wenden tot ons servicecenter of tot het verkooppunt waar u het apparaat heeft gekocht, en leg een geldig bewijs van aankoop voor. Gelieve daarvoor de garantietabel in de service-informatie aan het einde van de handleiding in acht te nemen.

- Open de verpakking en neem het toestel voorzichtig uit de verpakking.
- Verwijder het verpakkingsmateriaal alsmede verpakkings-/transportbeveiligingen (indien aanwezig).
- Controleer of de leveringsomvang compleet is.
- Controleer het toestel en de accessoires op transportschade.
- Bewaar de verpakking indien mogelijk tot het verloop van de garantieperiode.

Gevaar!

Het toestel en het verpakkingsmateriaal zijn geen speelgoed voor kinderen! Kinderen mogen niet met plastic zakken, folies en kleine stukken spelen! Er bestaat inslik- en verstikkingsgevaar!

- Luchtslang
- 2x bandenadapter
- Conische adapter

- Balnaald
- Originele handleiding

3. Reglementair gebruik

Dit apparaat is geschikt voor het oppompen van banden van auto's, motoren en fietsen, sportballen en waterballen, luchtmatrassen en gelijkaardige voorwerpen.

Dit apparaat is niet geschikt voor banden met een zeer groot volume, zoals bijv. banden van vrachtwagens of tractoren.

De machine mag slechts voor werkzaamheden worden gebruikt waarvoor ze bedoeld is. Elk ander verder gaand gebruik is niet reglementair. Voor daaruit voortvloeiende schade of verwondingen van welke aard dan ook is de gebruiker/bediener, niet de fabrikant, aansprakelijk.

Wij wijzen erop dat onze gereedschappen overeenkomstig hun bestemming niet geconstrueerd zijn voor commercieel, ambachtelijk of industrieel gebruik. Wij geven geen garantie indien het gereedschap in ambachtelijke of industriële bedrijven alsmede bij gelijk te stellen activiteiten wordt gebruikt.

4. Technische gegevens

Luchtvolume: 20 l/min
 Oplaattemperatuur: 5-40 °C
 Werktemperatuur: 0-45 °C
 Nullasttoerental n_0 (motor): 18000 min⁻¹
 Accu: Li-Ion / 7,4 V D.C. / 2,0 Ah / 14,8 Wh
 Laadtijd: 2,5-4,5 h
 Max. bedrijfsdruk: 10,3 bar
 Laadstroom: 1,0 A
 Laadspanning: 5,0 V
 Beschermklasse: III / ⚡
 LED-verlichting: 1 W
 Gewicht: ca. 0,4 kg

USB-powerbank

Uitgangsspanning: 5 V DC
 Uitgangsstroom: 1,0 A

Gevaar!**Geluid en vibratie**

De geluids- en vibratiewaarden werden bepaald volgens EN 62841-1.

Geluidsdrukniveau L_{pA}	74 dB (A)
Onzekerheid K_{pA}	3 dB
Geluidsvermogen L_{WA}	85 dB (A)
Onzekerheid K_{WA}	3 dB
Trilling a_v	4,0 m/s ²
Onzekerheid K:	1,5 m/s ²

Draag een gehoorbeschermer.

Lawaai kan aanleiding geven tot gehoorverlies.

Beperk de geluidsontwikkeling en vibratie tot een minimum!

- Gebruik enkel intacte toestellen.
- Onderhoud en reinig het toestel regelmatig.
- Pas uw manier van werken aan het toestel aan.
- Overbelast het toestel niet.
- Laat het toestel indien nodig nazien.
- Schakel het toestel uit als het niet wordt gebruikt.

Voorzichtig!**Restrisico's**

Er blijven altijd restrisico's over ook al wordt dit elektrisch gereedschap naar behoren bediend. Volgende gevaren kunnen zich voordoen in verband met de bouwwijze en uitvoering van dit elektrisch gereedschap:

- Gehoorschade indien geen gepaste gehoorbeschermer wordt gedragen.

Gevaar!

Dit elektrisch gereedschap verwekt tijdens het bedrijf een elektromagnetisch veld. Dit veld kan onder bepaalde omstandigheden nadelige gevolgen hebben voor actieve of passieve medische implantaten. Om het risico van ernstige of dodelijke letsels te verminderen raden wij personen met medische implantaten aan hun arts en de fabrikant van het medische implantaat te consulteren voordat de machine wordt bediend.

5. Vóór inbedrijfstelling

Controleer of de gegevens vermeld op het typeplaatje overeenkomen met de gegevens van de accu, alvorens het apparaat aan te sluiten (bij accubedrijf).

- Controleer het apparaat op transportschade. Meld eventuele schade meteen aan de transportonderneming die de compressor heeft geleverd.
- Zorg ervoor dat de aanzuiglucht droog en stofvrij is.
- Plaats de compressor niet in een vochtige of natte ruimte.
- De compressor mag alleen in geschikte ruimtes (goed geventileerd, omgevingstemperatuur +5°C tot 40°C) worden ingezet. In de ruimte mogen geen stof, geen zuren, dampen of explosieve of ontvlambare gassen aanwezig zijn.
- De compressor is geschikt voor de inzet in droge ruimtes. Hij mag niet worden ingezet in omgevingen waarin met spatwater wordt gewerkt.
- Laat het apparaat alleen werken op een stabiele, vlakke ondergrond.

Waarschuwing! Neem voor voorwerpen die moeten worden opgepompt de opgaven en veiligheidsinstructies van de fabrikant in acht.

5.1 Laden van de accu-luchtpomp (afb. 4)

Gebruik alleen de meegeleverde USB-C oplaadkabel om op te laden!

1. Om de accu-luchtpomp op te laden, verbindt u de oplaadkabel (10) met de USB-C oplaadaansluiting (4) en met een geschikte voedingseenheid (niet meegeleverd!).
2. Het LCD-display (1) licht op en het toestel begint automatisch op te laden.
3. Druk kort op de aan/uit-schakelaar (3) om de oplaadstatus weer te geven.
 - Tijdens het opladen flinkt het accusymbool.
 - Als de accu-luchtpomp volledig is opgeladen, knippert het accusymbool niet meer.
4. Het apparaat kan tijdens het opladen niet worden gebruikt.
5. Om het opladen te stoppen, koppelt u de accu-luchtpomp los van de oplaadkabel.

5.2 Montage van de luchtslang (afbeelding 5)

Om de luchtslang (9) aan de slangaansluiting (7) te monteren draait u deze rechtsom.

De demontage gebeurt in omgekeerde volgorde.

Let op: heet!

Er bestaat gevaar voor brandwonden aan de slangaansluiting (7) als de luchtslang (9) onmiddellijk na gebruik van de accu-luchtpomp wordt gedemonteerd.

6. Bediening

6.1 In-/Uitschakelen

Om het apparaat in te schakelen houdt u de aan/uit-schakelaar (3) ca. 3 seconden ingedrukt en wacht u tot de balk op het LCD-display vol is.

- Als het apparaat langer dan 3 minuten niet wordt gebruikt, schakelt de accu-luchtpomp automatisch uit.
- Ook als de accu niet meer voldoende is opgeladen, schakelt de accu-luchtpomp automatisch uit.

Om het apparaat uit te schakelen wanneer u klaar bent met uw werk, drukt u nogmaals ca. 3 seconden op de aan/uit-schakelaar (3).

6.2 Functie kiezen

Druk op de functietoets (D) om een van de 5 functies te kiezen:

Functie	Instelbaar bereik
Auto-modus	0-4,4 Bar
Motorfiets-modus	0-3,7 Bar
Fiets-modus	0-10,3 Bar
Aangepaste modus	0-10,3 Bar
Bal-modus	0-1,0 Bar

6.3 Eenheid kiezen

Door op toets „U/LED“ (B) te drukken kunt u kiezen tussen verschillende luchtdrukeenheden:

1 BAR	= 100 KPA
1 PSI	= 6,89 KPA
1 Kg/cm ³	= 98 KPA

6.4 Drukinstelling

Gebruik de toetsen „+“ (B) en „-“ (C) om de gewenste luchtdruk naar boven of beneden bij te stellen. Als u de waarden sneller wilt aanpassen,

houdt u de betreffende toets lang ingedrukt.

Aanwijzing: De accu-luchtpomp heeft een geheugenfunctie, waardoor na het inschakelen altijd de laatst gebruikte functie wordt weergegeven.

6.5 Opblazen starten

Nadat u alle instellingen hebt gemaakt, drukt u kort op de aan/uit-schakelaar (3) om het opblazen te starten. Het LCD-display (1) toont de actuele drukwaarde. Als de ingestelde druk is bereikt, stopt het proces vanzelf.

U kunt het oppompen op elk moment stoppen door nogmaals op de aan/uit-schakelaar (1) te drukken.

6.6 Gebruik als USB-powerbank

De accu-luchtpomp kan worden gebruikt als USB powerbank. Sluit hiervoor uw smartphone aan op de USB-uitgang (5) van de accu-luchtpomp met behulp van de bijbehorende oplaadkabel. Hiervoor hoeft u alleen maar de accu-luchtpomp in te schakelen zoals beschreven in punt 6.1; het opladen begint dan automatisch.

Zodra uw smartphone volledig is opgeladen of de batterij van de accu-luchtpomp te zwak is, wordt het opladen automatisch gestopt.

6.7 Gebruik als lamp (afb. 6)

Om de accu-luchtpomp als lamp te gebruiken, houdt u toets „U/LED“ (A) lang ingedrukt in de ingeschakelde modus. De led-lamp begint nu te schijnen. Om deze functie te beëindigen, houdt u toets „U/LED“ (A) opnieuw ingedrukt en de led-lamp gaat weer uit.

Opgelet!

De lichtbron van deze lamp is niet vervangbaar. Als de lichtbron het einde van zijn levensduur heeft bereikt, moet de hele lamp worden vervangen!

6.8 Gebruik als luchtdrukmeter

Nadat de accu-luchtpomp is ingeschakeld en de luchtslang (9) op het meetobject is aangesloten, wordt de actuele luchtdrukwaarde weergegeven op het LCD-display (1).

6.9 Meetwaarden wissen

Als de gemeten waarde niet 0 is na het inschakelen van de accu-luchtpomp, druk dan tegelijkertijd 3 seconden op toets „U/LED“ (A) en op de functietoets (D). De accu-luchtpomp start het automatische wisproces en het LCD-display (1) begint kort te knipperen.

Aanwijzing!

Door hoogteverschillen kan het wissen van meetwaarden de meetnauwkeurigheid verhogen; voer dit proces dus uit vóór het eerste gebruik!

7. Reiniging, onderhoud en bestellen van wisselstukken**7.1 Reiniging**

- Hou de veiligheidsinrichtingen, de ventilatiespleten en het motorhuis zo veel mogelijk vrij van stof en vuil. Wrijf het toestel met een schone doek af of blaas het met perslucht bij lage druk schoon.
- Het is aan te bevelen het toestel direct na elk gebruik te reinigen.
- Reinig het toestel regelmatig met een vochtige doek en wat zachte zeep. Gebruik geen reinigings- of oplosmiddelen; die zouden de kunststofcomponenten van het toestel kunnen aantasten. Let er goed op dat geen water in het toestel terechtkomt. Door binnendringen van water in een elektrische apparatuur verhoogt het risico van een elektrische schok.

7.2 Onderhoud

In het toestel zijn er geen andere te onderhouden onderdelen.

7.3 Bestelling van onderdelen en toebehoren:

Gelieve bij de bestelling van onderdelen de volgende gegevens te vermelden:

- Type van het apparaat
- Artikelnummer van het apparaat
- Ident.-nummer van het apparaat
- Onderdeelnummer van het benodigde onderdeel

Actuele prijzen en info vindt u terug onder www.Einhell-Service.com



Tip! Voor een goed werkresultaat bevelen wij hoogwaardig toebehoren van **kwb aan! www.kwb.eu
welcome@kwb.eu**

8. Verwijdering en recyclage

Het toestel bevindt zich in een verpakking om transportschade te voorkomen. Deze verpakking is een grondstof en bijgevolg herbruikbaar of kan naar de grondstofkringloop worden teruggevoerd. Het toestel en zijn accessoires bestaan uit diverse materialen, zoals b.v. metaal en kunststof. Defecte toestellen horen niet thuis in het huisvuil. Om zich van het toestel naar behoren te ontdoen dient het naar een geschikte verzamelplaats te worden gebracht. Als u geen verzamelplaats kent gelieve u dan bij de gemeente te informeren.

9. Opbergen

Bewaar het toestel en de accessoires op een donkere, droge en vorstvrije plaats die voor kinderen ontoegankelijk is. De optimale opbergtemperatuur ligt tussen 5° C en 30° C. Bewaar het elektrische gereedschap in de originele verpakking.



Enkel voor EU-landen

Elektrisch gereedschap hoort niet bij het huisvuil thuis!

Volgens de Europese richtlijn 2012/19/EG op afgedankte elektrische en elektronische toestellen en omzetting in nationaal recht dienen afgedankte elektrische gereedschappen afzonderlijk te worden verzameld en milieuvriendelijk te worden gerecycleerd.

Recyclagealternatief i.p.v. het toestel terug te sturen:

De eigenaar van het elektrische toestel is alternatief verplicht, i.p.v. het toestel terug te sturen, mede te werken bij de behoorlijke recyclage in geval hij zich van het eigendom ontdoet. Het afgedankte toestel kan hiervoor ook bij een verzamelplaats worden afgegeven die voor een verwijdering als bedoeld in de wetgeving in zake recyclage en afvalverwerking zorgt. Hieronder vallen niet bij de afgedankte toestellen gevoegde accessoires en hulpmiddelen zonder elektrische componenten.

Zorg er bij de verwerking voor dat accu's en lichtmiddelen (bijv. gloeilampen) uit het apparaat worden genomen.

Nadruk of andere reproductie van documentatie en geleidepapieren van de producten, geheel of gedeeltelijk, enkel toegestaan mits uitdrukkelijke toestemming van Einhell Germany AG.

Technische wijzigingen voorbehouden

Service-informatie

Wij werken in alle landen die in het garantiebewijs zijn genoemd, samen met competente servicepartners, wier contactgegevens u kunt afleiden uit het garantiebewijs. Deze staan voor alle diensten zoals reparatie, het verschaffen van wisselstukken of slijtdelen of voor de aankoop van verbruiksmaterialen te uwer beschikking.

U moet er rekening mee houden dat bij dit product de volgende delen onderhevig zijn aan een slijtage door gebruik of een natuurlijke slijtage, resp. dat de volgende delen nodig zijn als verbruiksmaterialen.

Categorie	Voorbeeld
Slijtstukken*	Accu
Verbruiksmateriaal/verbruiksstukken*	
Ontbrekende onderdelen	

* niet verplicht bij de leveringsomvang begrepen!

Bij gebreken of defecten verzoeken wij u om de fout te melden op het internet onder www.Einhell-Service.com. Gelieve te zorgen voor een nauwkeurige beschrijving van de fout en daarbij in elk geval de volgende vragen te beantwoorden:

- Heeft het toestel reeds eenmaal gewerkt of was het vanaf het begin defect?
- Is u iets opgevallen voordat het defect zich voordeed (symptoom vóór het defect)?
- Welke foutieve werkwijze vertoont het toestel volgens u (hoofdsymptoom)? Beschrijf deze foutieve werkwijze.

Garantiebewijs

Geachte klant,
onze producten worden onderworpen aan een strenge kwaliteitscontrole. Mocht dit apparaat echter ooit niet naar behoren functioneren, dan spijt dat ons ten zeerste en vragen wij u om zich tot onze servicedienst onder het adres vermeld op dit garantiebewijs te wenden. Wij staan ook graag telefonisch tot uw dienst op het vermelde servicenummer. Voor het indienen van garantieclaims geldt het volgende:

1. Deze garantievoorwaarden zijn uitsluitend gericht aan de gebruikers, d.w.z. natuurlijke personen die dit product niet in het kader van hun ambachtelijke noch van een andere zelfstandige activiteit willen gebruiken. Deze garantievoorwaarden regelen aanvullende garantieprestaties, die de hieronder genoemde fabrikant kopers van zijn nieuwe apparaten toezegt in aanvulling tot de wettelijke garantie. Uw wettelijke rechten op garantie blijven onaangetaast door deze garantie. Onze garantieprestatie is voor u kosteloos.
2. De garantie geldt uitsluitend voor gebreken aan het door u binnen de Europese Unie aangekochte nieuwe apparaat van de hieronder genoemde fabrikant die berusten op een materiaal- of productiefout, en is naar onze keuze beperkt tot het verhelpen van een dergelijk gebrek of de vervanging van het apparaat. Wij wijzen erop dat onze apparaten overeenkomstig hun doelmatig gebruik niet zijn ontworpen voor commerciële, ambachtelijke of beroepsmatige inzet. Een garantiecontract komt derhalve niet tot stand, als het apparaat binnen de garantieperiode in commerciële, ambachtelijke, of industriële bedrijven werd ingezet of werd blootgesteld aan een belasting die daarmee gelijkstaat. Bij artikelen onder het merk 'Professional' geldt de uitsluiting voor de industriële, ambachtelijke of beroepsmatige inzet niet.
3. Van onze garantie zijn uitgesloten:
 - Schade aan het apparaat als gevolg van niet-inachtneming van de montagehandleiding of op grond van ondeskundige installatie, niet-inachtneming van de gebruiksaanwijzing (zoals bijv. door aansluiting aan een verkeerde netspanning of stroomsoort) of niet-inachtneming van de onderhouds- en veiligheidsvoorschriften, of door het apparaat bloot te stellen aan abnormale omgevingsvoorwaarden of gebrekkige verzorging en onderhoud.
 - Schade aan het apparaat als gevolg van misbruik of ondeskundige toepassingen (zoals bijv. overbelasting van het apparaat of de inzet van niet toegelaten inzetgereedschappen of toebehoren), binnendringen van vreemde voorwerpen in het apparaat (zoals bijv. zand, stenen of stof,) Transportschade die is ontstaan door geweld of externe inwerkingen (zoals bijv. schade door vallen).
 - Schade aan het apparaat of aan delen van het apparaat die kan worden herleid tot slijtage door het gebruik, of tot gewoontelijke of natuurlijke slijtage. Accu's en accupacks zijn bijvoorbeeld onderhevig aan een natuurlijke slijtage, en afhankelijk van hun constructie ontworpen voor een beperkt aantal cycli. De slijtage wordt met name negatief beïnvloed door geveerde lasten, laadsnelheden, maar ook door blootstelling aan hitte, koude, trilling en stoten.
4. De garantieperiode bedraagt 2 jaar en gaat in op de datum van aankoop van het apparaat. Garantieclaims moeten vóór afloop van de garantieperiode binnen twee weken na het vaststellen van het defect worden ingediend. Het indienen van garantieclaims na afloop van de garantieperiode is uitgesloten. De reparatie of vervanging van het apparaat leidt niet tot een verlenging van de garantieperiode en er wordt geen nieuwe garantieperiode toegezegd voor het apparaat of eventuele ingebouwde vervangingsonderdelen. Dit geldt ook bij inzet van de service ter plaatse.
5. Gelieve om uw garantieclaim in te dienen contact op te nemen met de winkel waar u het apparaat heeft aangekocht. Houd het aankoopbewijs of een ander bewijs van uw aankoop van het nieuwe apparaat bij de hand. Apparaten die zonder bijhorend bewijs of zonder typeplaatje worden toegestuurd, zijn op grond van de onmogelijkheid om deze toe te kennen uitgesloten van de garantie. Als het defect van het apparaat door onze garantie wordt gedekt, dan krijgt u onmiddellijk een gerepareerd of nieuw apparaat terugbezorgd.
6. Wanneer u het apparaat naar een ander land van de Europese Unie heeft gebracht dan het land waar u het heeft aangekocht, dan vervullen wij onze verplichting door een servicepartner aldaar. Als het buiten de Europese Unie is gebracht, dan bestaat er geen recht op garantie.

Het spreekt voor zich dat wij tegen vergoeding van de kosten ook graag defecten aan het apparaat verhelpen, die door de omvang van de garantie niet of niet meer zijn gedekt. Hiervoor kunt u contact opnemen met de servicepartner in uw land. Voor slijtagedelen, verbruiksmateriaal en ontbrekende delen wordt verwezen naar de beperkingen van deze garantie conform de service-informatie van deze handleiding.

Garantie / Service: Einhell SAS, Schapenweide 1-A3, 4824AN Breda Nederland

CE	EU
<p>D Konformitätserklärung: Wir erklären Konformität gemäß EU-Richtlinie und Normen für Artikel</p> <p>GB Declaration of conformity: We declare conformity in accordance with the EU directive and standards for article</p> <p>F Déclaration de conformité : Nous déclarons la conformité conformément aux directives et normes UE pour l'article</p> <p>I Dichiarazione di conformità: dichiariamo la conformità secondo la direttiva UE e le norme per l'articolo</p> <p>DK Overensstemmelseserklæring: Vi attesterer overensstemmelse iht. EU-direktiv samt standarder for artikel</p> <p>S Försäkran om överensstämmelse: Vi förklarar följande överensstämmelse enl. EU-direktiv och standarder för artikeln</p> <p>CZ Prohlášení o shodě: Prohlásujeme shodu podle směrnice EU a norem pro výrobek</p> <p>SK Vyhlásenie o zhode: Vyhlasujeme zhodu podľa smernice EÚ a norem pre výrobok</p> <p>NL Conformiteitsverklaring: wij verklaren conformiteit conform EU-richtlijn en normen voor artikel</p> <p>E Declaración de conformidad: declaramos la conformidad a tenor de la directiva y normas de la UE para el artículo</p> <p>FIN Standardinmukaisuustodistus: Me vakuutamme, että EU-direktiivien ja standardien vaatimukset täyttyvät tuotteelle</p> <p>H Konformitätsriklæring: A: EU-irányvonal és normák szerinti konformitási jelenlétük a cikkhez</p> <p>RO Declarație de conformitate: Declaram conformitate conform directivei și normelor UE pentru articolul</p> <p>GR Δήλωση συμμόρφωσης: Δηλώνουμε συμμόρφωση σύμφωνα με Οδηγία Εε και πρότυπα για το προϊόντα</p> <p>P Declaração de conformidade: Declaramos a conformidade de acordo com a diretiva CE e normas para o artigo</p>	<p>HR IZJAVA O SUKLADNOSTI potvrđuje sljedeću usklađenost prema smjernicama EU i normama za artikl</p> <p>BIH IZJAVA O SUKLADNOSTI potvrđuje sljedeću usklađenost prema smjernicama EU i normama za artikl</p> <p>RS DEKLARACIJA O USUGLAŠENOST potvrđuje sljedeću usklađenost prema smernicama EZ i normama za artikl</p> <p>TR Uygunluk Deklarasyonu: AB direktifi ve ürün standartları uyarınca uygunluğunu beyan ederiz</p> <p>RUS Заявление о соответствии товара: Настоящим удостоверяется, что следующие продукты соответствуют директивам и нормам ЕС</p> <p>EE Vastavusdeklaratsioon: Tõendame toote vastavust EL direktiivile ja standarditele</p> <p>LV Atbilstības deklarācija: Mēs apliecinām atbilstību ES direktīvai un standartiem tālāk minētajām precēm</p> <p>LT Atitikties deklaracija: deklaruojame, kad gaminyas atitinka ES direktyvą ir standartus</p> <p>PL Deklaracja zgodności - deklarujemy zgodność wymiarowego produktu artykułu z następującymi normami na podstawie dyrektywy EU</p> <p>BG Декларация за съответствие: Ние декларираме съответствие на Директивите и нормите (ЕС) за изделията</p> <p>UKR Декларация відповідності: ми заявляємо про відповідність згідно з Директивою ЄС та стандартами стосовно артикула</p> <p>MK Izjava za sobornost: Izjavujemo sobornost so regulativama i sa normama na EU za artikli</p> <p>N Samsvarserklæring: Vi erklærer samsvar i henhold til EU-direktiv og standarder for artikkel</p> <p>IS Samræmiyfélýging: Vi deklurum samræmi við EU-reglugerð og stöðlum fyrir vörulegend</p>
Accu-luchtpomp* BT-ALP 7,4 (Einhell)	
<input type="checkbox"/> 2014/29/EU <input type="checkbox"/> 2005/32/EC_2009/125/EC <input type="checkbox"/> (EU)2015/1188 <input type="checkbox"/> 2014/35/EU <input type="checkbox"/> 2006/28/EC <input checked="" type="checkbox"/> 2014/30/EU <input type="checkbox"/> 2014/32/EU <input type="checkbox"/> 2014/53/EU <input type="checkbox"/> 2014/68/EU <input type="checkbox"/> (EU)2016/426 <input type="checkbox"/> (EU)2016/425 <input checked="" type="checkbox"/> 2011/65/EU_(EU)2015/863	<input checked="" type="checkbox"/> 2006/42/EC <input type="checkbox"/> Annex IV Notified Body: Reg. No.: <input type="checkbox"/> 2000/14/EC_2005/88/EC <input type="checkbox"/> Annex V <input type="checkbox"/> Annex VI Noise: measured L_{WA} = dB (A); guaranteed L_{WA} = dB (A) P = kW; L_{fO} = cm Notified Body: <input type="checkbox"/> 2012/46/EU_(EU)2016/1628 Emission No.:
Standard references: EN 62841-1; EN 1012-1; EN 60598-1; EN 60598-2-4; EN 62471; EN 62493; EN IEC 55014-1; EN IEC 55014-2; EN IEC 55015; EN 61547; EN 61000-6-3; EN IEC 61000-6-1; EN ISO 12100	
Einhell Germany AG · Wiesenweg 22 · D-94405 Landau/Isar	
Landau/Isar, den 11.08.2023  Andreas Weichselgartner/General-Manager	 Nigel Yang/Product-Management
First CE: 2021 Art.-No.: 40.204.77 I.-No.: 21013 Subject to change without notice	Archive-File/Record: NAPR030441 Documents registrar: Patrick Willnecker Wiesenweg 22, D-94405 Landau/Isar





A series of horizontal lines for writing, starting with a pencil icon on the left. The lines are evenly spaced and extend across the width of the page.





EH 09/2023 (01)

