

- Ⓓ **Bedienungsanleitung  
Benzin-Heckenschere**
- Ⓔ **Manual de instrucciones  
Tijeras recortasetos con motor de  
gasolina**
- Ⓕ **Bedienungsanleitung  
Benzin-Heckenschere**
- Ⓖ **Handleiding  
benzineheggenschaar**
- Ⓘ **Istruzioni per l'uso  
Cesoie per siepi a benzina**
- Ⓟ **Manual de instruções  
para corta-sebes a gasolina**

**Einhell**<sup>®</sup>  
**ROYAL**

2

**CE**

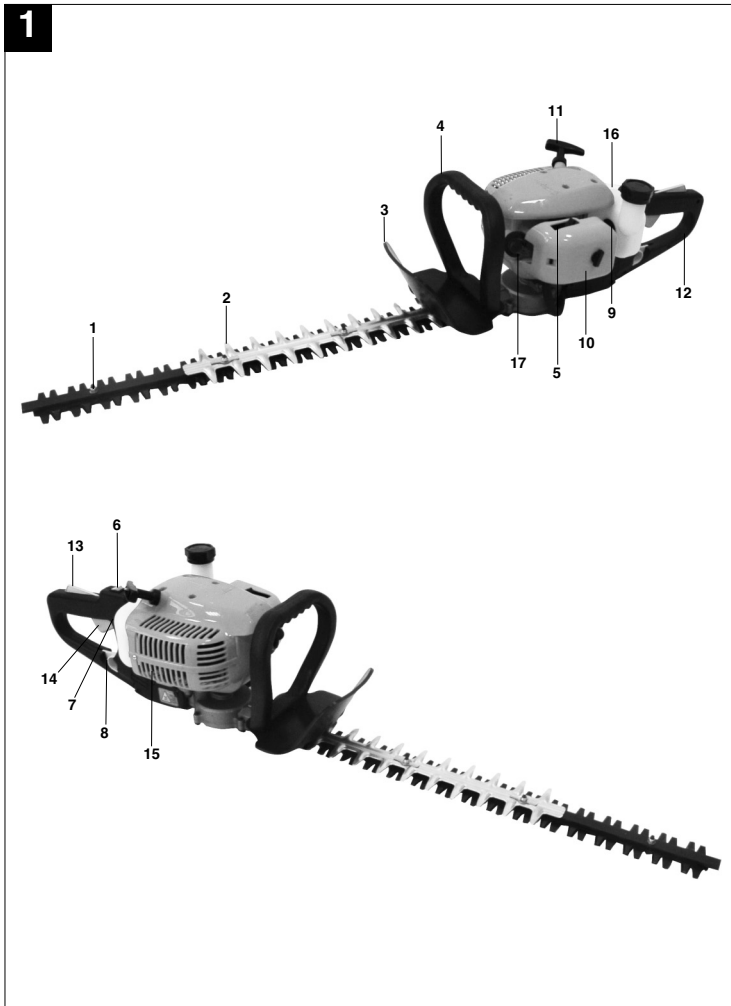
Art.-Nr.: 34.038.20

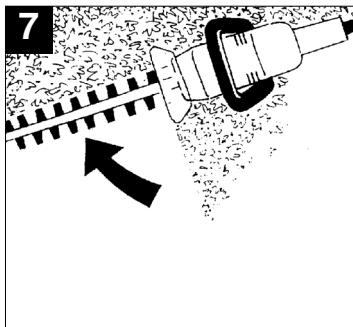
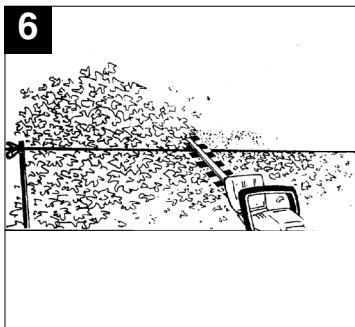
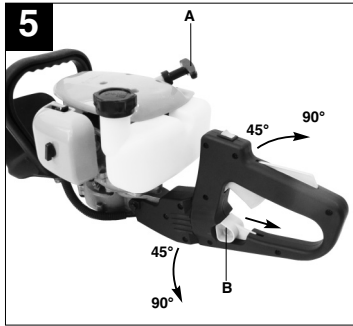
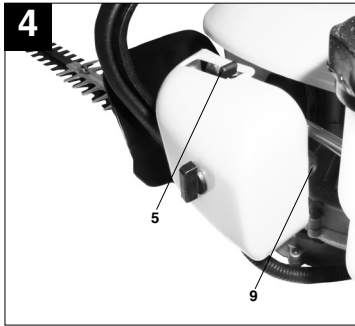
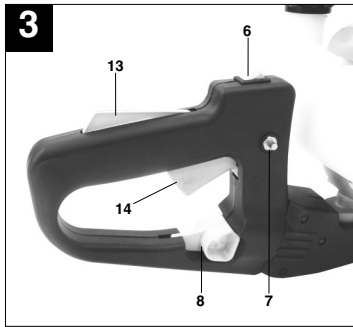
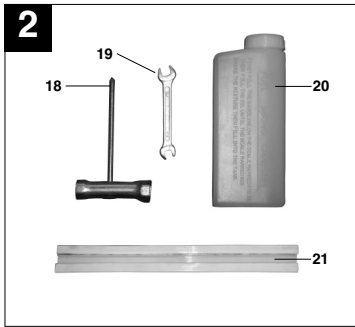
I-Nr.: 01016

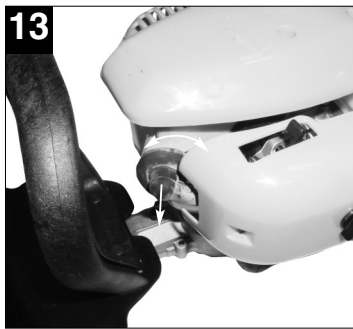
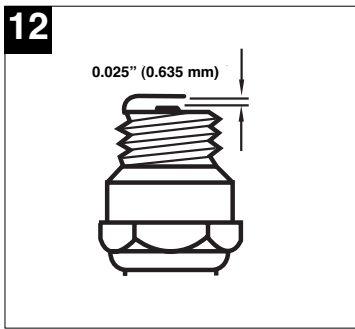
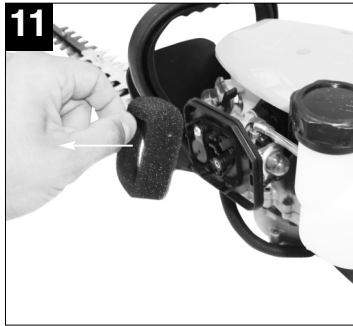
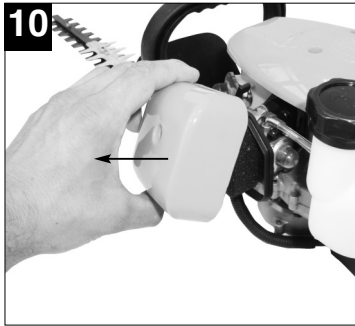
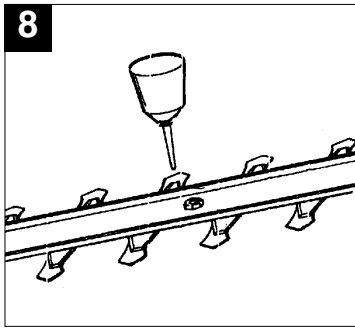
**BHS 26**

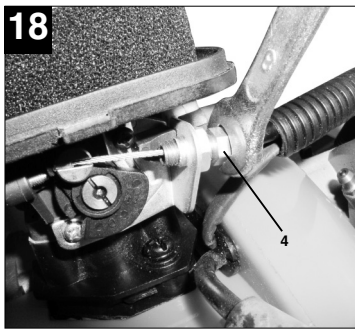
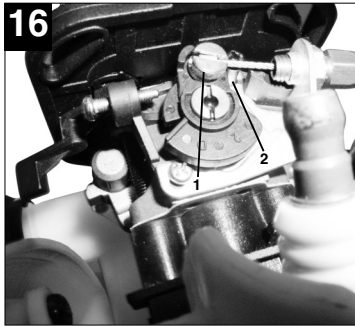
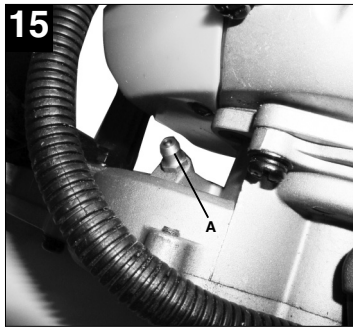


- Ⓢ Vor Inbetriebnahme Bedienungsanleitung und Sicherheitshinweise lesen und beachten
- Ⓢ Leer detenidamente las instrucciones de uso y las advertencias de seguridad antes de poner en marcha el aparato.
- Ⓢ Avant la mise en service, lisez le mode d'emploi et les consignes de sécurité et respectez-les.
- Ⓢ Vóór ingebruikneming de handleiding en de veiligheidsvoorschriften lezen en in acht nemen!
- Ⓢ Prima della messa in esercizio leggete e osservate le istruzioni per l'uso e le avvertenze di sicurezza.
- Ⓢ Leia e respeite as instruções de serviço e de segurança antes de colocar o aparelho em funcionamento.









Ⓢ Inhaltsverzeichnis	Seite	Ⓢ Inhoudsopgave	Blz.
1. Allgemeine Sicherheitshinweise	8	1. Algemene veiligheidsinstructies	26
2. Aufbauübersicht und Lieferumfang	8	2. Overzicht van de opbouw en omvang van de levering	26
3. Bestimmungsgemäße Verwendung	8	3. Reglementair gebruik	26
4. Umweltschutz	8	4. Milieubescherming	26
5. Montage	9	5. Montage	27
6. Vor Inbetriebnahme	9	6. Vóór inbedrijfstelling	27
7. Betrieb	10	7. Werking	27
8. Technische Daten	10	8. Technische gegevens	28
9. Wartung	11	9. Onderhoud	28
10. Lagerung	12	10. Opbergen	29
11. Entsorgung	12	11. Afvalbeheer	30
12. Ersatzteilbestellung	13	12. Bestellen van wisselstukken	30
13. Fehlerbehebung		13. Foutopsporing	31

Ⓢ Índice de contenidos	Página	Ⓢ Indice	Página
1. Instrucciones generales de seguridad	14	1. Avvertenze generali di sicurezza	32
2. Estructura detallada y piezas suministradas	14	2. Struttura generale ed elementi forniti	32
3. Uso adecuado	14	3. Uso corretto	32
4. Protección del medio ambiente	14	4. Protezione ambientale	32
5. Montaje	14	5. Montaggio	32
6. Antes de la puesta en marcha	15	6. Prima della messa in esercizio	32
7. Servicio	16	7. Esercizio	33
8. Características técnicas	16	8. Caratteristiche tecniche	34
9. Mantenimiento	17	9. Manutenzione	34
10. Almacenamiento	17	10. Magazzinaggio	35
11. Eliminación de residuos	17	11. Smaltimento	36
12. Pedido de piezas de repuesto	18	12. Ordinazione dei pezzi di ricambio	36
13. Plan para localización de averías	19	13. Tabella per l'eliminazione delle anomalie	37

Ⓢ Table des matières	Page	Ⓢ Índice	Página
1. Consignes de sécurité d'ordre général	20	1. Instruções de segurança gerais	38
2. Montage et volume de livraison	20	2. Vista geral da montagem e material a fornecer	38
3. Utilisation conforme à l'affectation	20	3. Utilização adequada	38
4. Protection de l'environnement	20	4. Protecção do meio ambiente	38
5. Montage	20	5. Montagem	38
6. Avant la mise en service	21	6. Antes da colocação em funcionamento	38
7. Fonctionnement	21	7. Funcionamento	39
8. Caractéristiques techniques	22	8. Dados técnicos	40
9. Maintenance	22	9. Manutenção	40
10. Stockage	23	10. Armazenagem	41
11. Elimination	24	11. Eliminação	42
12. Commande de pièces de rechange	24	12. Encomenda de peças sobressalentes	42
13. Plan de recherche des erreurs	25	13. Plano de localização de falhas	43

**D****Verpackung**

Das Gerät befindet sich in einer Verpackung um Transportschäden zu verhindern. Diese Verpackung ist Rohstoff und somit wieder verwendbar oder kann dem Rohstoffkreislauf zurückgeführt werden.

**Beim Benutzen von Geräten müssen einige Sicherheitsvorkehrungen eingehalten werden, um Verletzungen und Schäden zu verhindern:**

- Lesen Sie die Bedienungsanleitung und die Sicherheitshinweise sorgfältig durch und beachten Sie diese. Machen Sie sich anhand dieser Gebrauchsanweisung mit dem Gerät, dem richtigen Gebrauch sowie den Sicherheitsvorschriften vertraut.
- Bewahren Sie diese Bedienungsanleitung und die zugehörigen Sicherheitshinweise gut auf, damit Ihnen die Informationen jederzeit zur Verfügung stehen.
- Falls Sie das Gerät an andere Personen übergeben sollten, händigen Sie diese Bedienungsanleitung und die Sicherheitshinweise bitte mit aus.

**Wir übernehmen keine Haftung für Unfälle oder Schäden, die durch Nichtbeachten dieser Anleitung entstehen.**

**1. Allgemeine Sicherheitshinweise**

Die allgemeinen Sicherheitsvorschriften und die Erklärung der Hinweisschilder auf dem Gerät entnehmen Sie dem beiliegendem Heftchen.

**2. Aufbauübersicht und Lieferumfang (Abb. 1-2)**

1. Schneideblatt
2. Schutzabdeckung Schneideblatt
3. Schutzschild
4. Vorderer Handgriff
5. Choke Hebel
6. Ein-/ Aus- Schalter
7. Feststellknopf für Gashebel
8. Arretierhebel für Drehgriff
9. Kraftstoffpumpe (Primer)
10. Luftfilterabdeckung
11. Startergriff
12. Hinterer Handgriff
13. „Freigabe“ Gashebel
14. Gashebel
15. Schalldämpferabdeckung

16. Tank für Kraftstoffgemisch
17. Zündkerzenstecker
18. Zündkerzenschlüssel
19. Gabelschlüssel SW8/SW10
20. Öl/Benzin Mischflasche
21. Schwertabdeckung

**3. Bestimmungsgemäße Verwendung**

**Achtung!** Diese Heckenschere ist zum Schneiden von Hecken, Büschen und Sträuchern geeignet. Jede andere Verwendung, die in dieser Anleitung nicht ausdrücklich zugelassen wird, kann zu Schäden am Gerät führen und eine ernsthafte Gefahr für den Benutzer darstellen. Beachten Sie unbedingt die Einschränkungen in den Sicherheitshinweisen. Bitte beachten Sie, dass unsere Geräte bestimmungsgemäß nicht für den gewerblichen, handwerklichen oder industriellen Einsatz konstruiert wurden. Wir übernehmen keine Gewährleistung, wenn das Gerät in Gewerbe-, Handwerks- oder Industriebetrieben sowie bei gleichzusetzenden Tätigkeiten eingesetzt wird.

**4. Umweltschutz**

- Verschmutztes Wartungsmaterial und Betriebsstoffe in einer dafür vorgesehenen Sammelstelle abgeben.
- Verpackungsmaterial, Metall und Kunststoffe dem Recycling zuführen.

**5. Montage**

Die Heckenschere ist fertig montiert. Es sind keine Montagearbeiten notwendig.

Zum besseren Führen ist das Gerät mit einem Drehgriff ausgestattet, der sich je nach Anforderung in die Positionen  $-90^{\circ}/-45^{\circ}/0^{\circ}/+45^{\circ}/+90^{\circ}$  einstellen lässt. Ziehen Sie hierzu den Hebel (Abb. 5/Pos. B) nach hinten, drehen Sie den Drehgriff in die gewünschte Position und lassen Sie den Hebel wieder nach vorne einrasten. Durch die verschiedenen einstellbaren Positionen werden Arbeiten über Kopfhöhe oder an anderen schwer zugänglichen Stellen erleichtert.

**Achtung:** Die Einstellung des Drehgriffes darf nur bei abgestelltem Motor durchgeführt werden.



## 6. Vor Inbetriebnahme

### 6.1 Treibstoff und Öl

#### Empfohlene Treibstoffe

Benutzen Sie nur ein Gemisch aus normalem bleifreiem Benzin und speziellem 2-Takt-Motoröl. Mischen Sie das Treibstoffgemisch nach der Treibstoff-Mischtabelle an.

**Achtung:** Verwenden Sie kein Treibstoffgemisch, das mehr als 90 Tage lang aufbewahrt wurde.

**Achtung:** Verwenden Sie kein 2-Takt-Öl mit einem empfohlenen Mischverhältnis von 100:1. Verursacht ungenügende Schmierung einen Motorschaden entfällt die Motorgarantie des Herstellers.

**Achtung:** Verwenden Sie zum Transport und zur Lagerung von Kraftstoff nur dafür vorgesehene und zugelassene Behälter.

Geben Sie jeweils die richtige Menge Benzin und 2-Takt-Öl in die beiliegende Mischflasche (Siehe aufgedruckte Skala). Schütteln Sie anschließend den Behälter gut durch.

### 6.2 Treibstoff-Misch-Tabelle:

Mischverfahren: 40 Teile Benzin auf 1 Teil Öl

Benzin	2-Takt-Öl
1 Liter	25 ml
5 Liter	125 ml

## 7. Betrieb

Beachten Sie bitte die gesetzlichen Bestimmungen zur Lärmschutzverordnung, die örtlich unterschiedlich sein können.

### 7.1 Kalten Motor starten (Abb. 3-5)

Füllen Sie den Tank mit einer angemessenen Menge Benzin/Öl-Gemisch.

1. Gerät auf eine harte, ebene Fläche stellen.
2. Choke-Hebel (Abb. 4/Pos. 5) auf „I“ stellen.
3. Kraftstoffpumpe (Primer) (Abb. 4/Pos. 9) 10x drücken.
4. Ein-/ Aus-Schalter (Abb. 3/Pos.6) auf „I“ schalten
5. Gashebel feststellen. Hierzu Gashebelsperre (Abb. 3/Pos. 13) und anschließend Gashebel (Abb. 3/Pos. 14) betätigen und durch gleichzeitiges Drücken des Feststellknopfes (Abb. 3/Pos. 7) den Gashebel feststellen.
6. Das Gerät am vorderen Handgriff mit der rechten

Hand gut festhalten und mit der linken Hand die Starterleine (Abb. 5/Pos. A) bis zum ersten Widerstand (ca. 10cm) herausziehen. Jetzt die Starterleine 4x rasch anziehen. Das Gerät sollte starten.

**Achtung:** Die Starterleine nicht zurückschleudern lassen. Dies kann zu Beschädigungen führen.

7. Ist der Motor gestartet, Choke Hebel sofort auf „I“ stellen und das Gerät ca. 10 sek. warmlaufen lassen.

**Achtung:** Durch den festgestellten Gashebel beginnt das Schneidwerkzeug bei startendem Motor zu arbeiten.

Anschließend Gashebel durch einfaches Betätigen entriegeln (Der Motor kehrt in den Leerlauf zurück).

8. Sollte der Motor nicht starten wiederholen Sie die Schritte 6-7.

**Zur Beachtung:** Springt der Motor auch nach mehreren Versuchen nicht an, lesen Sie den Abschnitt „Fehlerbehebung am Motor“.

**Zur Beachtung:** Ziehen Sie die Anlasserschnur stets gerade heraus. Wird sie in einem Winkel herausgezogen, entsteht Reibung an der Öse. Durch diese Reibung wird die Schnur durchgescheuert und nutzt sich schneller ab.

### 7.2 Warmen Motor Starten (Das Gerät stand für nicht mehr als 15-20min still)

1. Gerät auf harte, ebene Fläche stellen.
2. Ein-/Aus-Schalter auf „I“ schalten.
3. Gashebel feststellen (analog wie bei „Kalten Motor starten“).
4. Gerät am vorderen Handgriff mit der rechten Hand gut festhalten und mit der linken Hand die Starterleine bis zum ersten Widerstand (ca. 10cm) herausziehen. Jetzt die Starterleine rasch anziehen. Das Gerät sollte nach 1-2 Zügen starten. Falls die Maschine nach 6 Zügen immer noch nicht startet wiederholen Sie die Schritte 1-7 unter kalten Motor starten.

### 7.3 Motor abstellen

Not-Aus Schrittfolge:

Falls es notwendig ist, die Maschine sofort anzuhalten, stellen Sie hierzu den Ein-/Aus-Schalter auf „Stop“ bzw. „0“

Normale Schrittfolge:

Lassen Sie den Gashebel los und warten Sie bis der Motor in Leerlaufgeschwindigkeit übergegangen ist. Stellen Sie dann den Ein-/ Aus-Schalter auf „Stop“ bzw. „0“.

**D****7.4 Arbeitshinweise**

Lassen Sie die Maschine während des Starts oder beim Schneiden nicht mit niedriger Drehzahl laufen.

**Schneiden für dichteres Wachstum:** Am effektivsten ist eine breite, durchgezogene Bewegung, dabei führen Sie die Messer der Schneide direkt durch die Zweige. Eine leichte Neigung der Schneide nach unten, in der Richtung der Bewegung ergibt den besten Schnitt.

Um eine gleichmäßige Heckenhöhe zu erreichen, wird das Spannen eines Fadens als Richtschnur entlang der Heckenkante empfohlen. Die überstehenden Zweige werden abgeschnitten. (Abb. 6)

**Seitliches Zuschneiden einer Hecke:**

Die Seitenflächen einer Hecke werden mit bogenförmigen Bewegungen von unten nach oben geschnitten. (Abb. 7)

**Achtung:** Bauartbedingt kann es bei längeren seitlichen Arbeiten mit nicht vollständig gefülltem Tank vorkommen, dass der Motor abstirbt.

**8. Technische Daten**

Motor typ:	2-Takt-Motor; Luftgekühlt; Chromzylinder
Motorleistung max.:	0,75 kW/ 1,0 PS
Hubraum:	26 ccm
Leerlaufdrehzahl Motor:	2960 min <sup>-1</sup>
Drehzahl Motor max.:	8800 min <sup>-1</sup>
Gewicht (leerer Tank):	5,5 kg
Schwertlänge:	65 cm
Schnittlänge:	52 cm
Zahnabstand:	28 mm
Schnittleistung max.:	19 mm
Tankinhalt:	0,5 l
Zündkerze:	NGK BPMR7A
Schnittgeschwindigkeit max.:	2300 ± 100 Schnitte/min
Vibration (vorderer Handgriff) a <sub>hv</sub>	13,33 m/s <sup>2</sup>
Vibration (hinterer Handgriff) a <sub>hw</sub>	7,69 m/s <sup>2</sup>
Schalldruckpegel L <sub>PA</sub>	97 dB
Schalleistungspegel L <sub>WA</sub>	107 dB

Geräusch und Vibration wurde nach EN ISO 10517 gemessen.

10

**9. Wartung**

Schalten Sie die Heckenschere vor Wartungsarbeiten immer aus und ziehen Sie den Zündkerzenstecker ab.

- Die Schneidmesser sind von hoher Qualität, aus gehärtetem Stahl und bei normaler Handhabung wird ein Schärfen der Messer nicht notwendig sein. Falls Sie aus Versehen gegen einen Draht, Stein, Glas oder andere harte Objekte stoßen, könnte dies eine Kerbe in der Schneide verursachen. Es ist nicht notwendig die Kerbe zu entfernen, solange sie die Bewegung der Messer nicht beeinträchtigt. Falls sie die Bewegung beeinträchtigen sollte, schalten Sie die Maschine aus und nehmen Sie eine feine Feile oder einen feinen Schleifstein um die Kerbe zu entfernen. Achten Sie darauf, dass das Schneidmesser immer gut geölt ist (Siehe Abb. 8).
- Falls Sie die Heckenschere fallen lassen sollten kontrollieren Sie ob Beschädigungen aufgetreten sind. Bei Beschädigungen nehmen Sie Kontakt zu einem autorisierten Kundendienst auf oder senden Sie das Gerät an die ISC-GmbH um es reparieren zu lassen.
- Reinigen Sie die Maschine nur in ausgeschaltetem Zustand. Benutzen Sie nur milde Seife und einen feuchten Lappen um sie zu säubern. Lassen Sie niemals Flüssigkeit ins innere der Maschine gelangen. Verwenden Sie keine ätzenden Reiniger.

**9.1 Wartung des Luftfilters (Abb. 9-11)**

Verschmutzte Luftfilter verringern die Motorleistung durch zu geringe Luftzufuhr zum Vergaser.

Regelmäßige Kontrolle ist daher unerlässlich. Der Luftfilter sollte alle 25 Betriebsstunden kontrolliert und bei Bedarf gereinigt werden. Bei sehr staubiger Luft ist der Luftfilter öfters zu überprüfen.

- Entfernen Sie den Luftfilterdeckel (Abb. 9-10)
- Entnehmen Sie das Filterelement (Abb. 11)
- Reinigen Sie das Filterelement durch ausklopfen oder ausblasen.
- Der Zusammenbau erfolgt in umgekehrter Reihenfolge.

**Achtung:** Luftfilter nie mit Benzin oder brennbaren Lösungsmitteln reinigen. Luftfilter mit Druckluft oder durch Ausklopfen reinigen.

**9.2 Wartung der Zündkerze (Abb. 12-14)**

Zündkerzenfunkenstrecke = 0,025 Inch (0,635 mm)  
Ziehen Sie die Zündkerze mit 12-15Nm an.

Überprüfen Sie die Zündkerze erstmals nach 10 Betriebsstunden auf Verschmutzung und reinigen Sie diese gegebenenfalls mit einer Kupferdrahtbürste. Danach die Zündkerze alle 50 Betriebsstunden warten.

1. Ziehen Sie den Zündkerzenstecker (Abb. 13) mit einer Drehbewegung ab.
2. Entfernen Sie die Zündkerze (Abb. 14) mit dem beiliegenden Zündkerzenschlüssel.
3. Der Zusammenbau erfolgt in umgekehrter Reihenfolge.

**9.3 Wartung des Getriebes (Abb. 15)**

Das Getriebe muss jährlich vor Saisonbeginn am Schmiernippel (Abb. 15/Pos. A) geschmiert werden. Stecken Sie hierzu eine handelsübliche Fettpresse auf den Schmiernippel und pressen Sie ca. 3 Hübe handelsübliches Maschinenfett in das Getriebe. Bei übermäßigem Gebrauch sollte das Getriebe öfters gefettet werden.

**9.4 Vergaser Einstellungen**

**Achtung!** Einstellungen am Vergaser dürfen nur durch autorisierten Kundendienst vorgenommen werden.

Zu allen Arbeiten am Vergaser muss zuerst die Luftfilterabdeckung wie in Abbildung 9 - 10 gezeigt demontiert werden.

**Einstellen des Gasseilzuges:**

Sollte die Maximaldrehzahl des Geräts mit der Zeit nicht mehr erreicht werden und sämtliche anderen Ursachen nach Abschnitt 13 Fehlerbehebung ausgeschlossen sein, könnte eine Einstellung des Gasseilzuges erforderlich sein.

Überprüfen Sie hierfür zunächst ob der Vergaser bei voll durchgedrücktem Gasgriff ganz öffnet. Dies ist der Fall wenn der Vergaserschieber (Abb. 16/Pos. 1) bei voll betätigtem Gas am Anschlag (Abb. 16/Pos. 2) anliegt. Abbildung 16 zeigt die korrekte Einstellung. Sollte der Vergaserschieber den Anschlag nicht berühren ist eine Nachjustierung notwendig.

Um den Gasseilzug nachzustellen sind folgende Schritte erforderlich:

- Lösen Sie die Kontermutter (Abb. 17/Pos. 3) einige Umdrehungen.
- Drehen Sie die Verstellerschraube (Abb. 18/Pos. 4) heraus, bis der Vergaserschieber bei voll betätigtem Gas, wie in Abbildung 16 gezeigt, am Anschlag anliegt.

- Ziehen Sie die Kontermutter wieder fest.

**Einstellen des Standgases:**

**Achtung!** Standgas in warmem Betriebszustand einstellen.

Sollte das Gerät bei nicht betätigtem Gashebel ausgehen und sämtliche anderen Ursachen nach Abschnitt 13 Fehlerbehebung ausgeschlossen sein, ist ein Nachjustieren des Standgases notwendig. Drehen Sie hierzu die Standgasschraube (Abb. 19/Pos. 5) im Uhrzeigersinn bis das Gerät im Leerlauf sicher läuft.

Sollte das Standgas so hoch sein, dass die Schneidmesser nicht stillstehen, muss das Standgas durch Linksdrehen der Standgasschraube (Abb. 19/Pos. 5) soweit verringert werden bis die Schneidmesser stillstehen.

**10. Lagerung**

**Achtung:** Ein Fehler bei der Befolgung dieser Schritte kann zur Folge haben, dass sich Ablagerungen an der Vergaserinnenwand bilden, was ein erschwertes Anlassen oder einen dauerhaften Schaden an der Maschine zu Folge haben kann.

1. Führen Sie alle Wartungsarbeiten durch.
2. Lassen Sie den Treibstoff aus dem Tank ab (Benutzen Sie hierzu eine handelsübliche Kunststoff-Benzinpumpe aus dem Baumarkt).
3. Nachdem der Treibstoff abgelassen ist, starten Sie die Maschine.
4. Lassen Sie die Maschine im Leerlauf weiterlaufen bis sie stoppt. Das reinigt den Vergaser vom restlichen Treibstoff.
5. Lassen Sie die Maschine abkühlen. (ca. 5 Minuten)
6. Entfernen Sie die Zündkerze (siehe Punkt 9.2).
7. Füllen Sie eine Teelöffel große Menge 2-Takt Motoröl in den Brennraum. Ziehen Sie einige male vorsichtig die Anlasserleine heraus, um die inneren Bauteile mit dem Öl zu benetzen. Setzen Sie die Zündkerze wieder ein.
8. Säubern Sie das äußere Gehäuse der Maschine.
9. Bewahren Sie die Maschine an einem kalten, trockenen Platz außerhalb der Reichweite von Zündquellen und brennbaren Substanzen auf.

Düngemittel oder andere chemische Gartenprodukte beinhalten häufig Substanzen, welche die Korrosion von Metallen beschleunigen. Lagern Sie die Maschine nicht auf oder in der Nähe von Düngemitteln oder anderen Chemikalien.

**D**

**Wiederinbetriebnahme**

1. Entfernen Sie die Zündkerze.
2. Ziehen Sie die Starterleine mehrmals heraus um den Brennraum von Ölrückständen zu reinigen.
3. Säubern Sie die Zündkerzenkontakte oder setzen Sie eine neue Zündkerze ein.
4. Füllen Sie den Tank. Siehe Abschnitt Treibstoff und Öl.
5. Führen Sie die Schritte 1-7 unter Punkt „Kalten Motor starten“ durch.

**11. Entsorgung**

**Achtung!**

Die Heckenschere besteht aus verschiedenen Materialien, wie z.B. Metall, Flüssigkeiten und Kunststoffe. Führen Sie defekte Bauteile und nicht mehr verwendete Flüssigkeiten der Sondernüllentsorgung zu. Fragen Sie im Fachgeschäft oder in der Gemeindeverwaltung nach!

**12. Ersatzteilbestellung**

Bei der Ersatzteilbestellung sollten folgende Angaben gemacht werden:

- Typ des Gerätes
- Artikelnummer des Gerätes
- Ident- Nummer des Gerätes
- Ersatzteil- Nummer des erforderlichen Ersatzteils

Aktuelle Preise und Infos finden Sie unter [www.isc-gmbh.info](http://www.isc-gmbh.info)

## 13. Fehlerbehebung

Störung	Mögliche Ursache	Störungsbehebung
Das Gerät springt nicht an.	Fehlerhaftes Vorgehen beim Starten.	Folgen Sie den Anweisungen zum Starten
	Verrußte oder feuchte Zündkerze	Zündkerze reinigen oder durch neue ersetzen.
	Falsche Vergasereinstellung	Autorisierten Kundendienst aufsuchen, oder das Gerät an die ISC-GmbH senden.
Das Gerät springt an, hat aber nicht die volle Leistung.	Falsche Einstellung des Chochebels	Chochebel auf „M“ stellen.
	Verschmutzter Luftfilter	Luftfilter reinigen
	Falsche Vergasereinstellung	Autorisierten Kundendienst aufsuchen, oder das Gerät an die ISC-GmbH senden.
Der Motor läuft unregelmäßig	Falscher Elektrodenabstand der Zündkerze	Zündkerze reinigen und Elektrodenabstand einstellen oder neue Zündkerze einsetzen.
	Falsche Vergasereinstellung	Autorisierten Kundendienst aufsuchen, oder das Gerät an die ISC-GmbH senden.
Motor raucht übermäßig	Falsche Treibstoffmischung	Richtige Treibstoffmischung verwenden (siehe Treibstoff-Mischtabelle)
	Falsche Vergasereinstellung	Autorisierten Kundendienst aufsuchen, oder das Gerät an die ISC-GmbH senden.

**E****Embalaje:**

El aparato está protegido por un embalaje para evitar daños producidos por el transporte. Este embalaje es materia prima y, por eso, se puede volver a utilizar o llevar a un punto de reciclaje.

**Al usar aparatos es preciso tener en cuenta una serie de medidas de seguridad para evitar sufrir lesiones o daños.**

- Es preciso observar atentamente estas instrucciones de uso y sus advertencias. Utilizar este manual para familiarizarse con el aparato, su uso correcto y las disposiciones de seguridad pertinentes.
- Guardar esta información cuidadosamente para poder consultarla en cualquier momento.
- En caso de entregar el aparato a terceras personas, será preciso entregarles, asimismo, el manual de instrucciones.

**No nos hacemos responsables de accidentes o daños provocados por no tener en cuenta este manual ni las instrucciones de seguridad.**

## 1. Disposiciones generales de seguridad

Consultar las normas generales de seguridad y la explicación de las placas de advertencia del aparato en el folleto adjunto.

## 2. Estructura detallada y volumen de entrega (fig. 1-2)

1. Hoja de corte
2. Cubierta de protección hoja de corte
3. Panel protector
4. Empuñadura delantera
5. Palanca del estérter
6. Interruptor ON/OFF
7. Botón de enclavamiento para el acelerador
8. Palanca de detención para empuñadura giratoria
9. Bomba de combustible (inyector)
10. Cubierta del filtro de aire
11. Palanca de puesta en marcha
12. Empuñadura trasera
13. "Desbloqueo" acelerador
14. Acelerador
15. Cubierta del amortiguador de sonido
16. Depósito para mezcla de combustible
17. Enchufe de la bujía de encendido
18. Llave de bujía de encendido
19. Llave fija 8/10

14

20. Botella de mezcla aceite/gasolina
21. Cubierta de espada

## 3. Uso adecuado

**¡Atención!** Las tijeras recortasetos han sido diseñadas para la poda de setos, arbustos y matorrales. Cualquier otra utilización que difiera de las que se autorizan expresamente en este manual puede provocar el deterioro del aparato y representar un serio peligro para el usuario. Es preciso observar las restricciones indicadas en las advertencias de seguridad.

Es preciso tener en consideración que nuestro aparato no está indicado para un uso comercial, industrial o en taller. No asumiremos ningún tipo de garantía cuando se utilice el aparato en zonas industriales, comerciales o talleres, así como actividades similares.

## 4. Protección del medio ambiente

- Los materiales de producción y mantenimiento contaminados han de ser eliminados a través de una entidad recolectora prevista a tal efecto.
- Debe reciclarse el material de embalaje, metal y plástico.

## 5. Montaje

Las tijeras recortasetos ya vienen montadas, por lo que no se precisan trabajos de montaje.

Para guiar mejor el aparato, está equipado con una empuñadura giratoria que, dependiendo de las necesidades, se puede ajustar en las posiciones 90°/-45°/0°/+45°/+90°. Para ello tirar de la palanca (fig. 5/pos. B) hacia atrás, girar la empuñadura giratoria a la posición deseada y dejar que la palanca se vuelva a encajar hacia delante. Con las diferentes posiciones de ajuste se pretende facilitar los trabajos por encima de la cabeza o en otros puntos de difícil acceso.

**Atención:** Regular la empuñadura solo cuando el motor esté apagado.

## 6. Antes de la puesta en marcha

### 6.1 Combustible y aceite

#### Combustible recomendado

Utilizar exclusivamente una mezcla de gasolina normal sin plomo y aceite de motor de 2 tiempos

especial. Mezclar el combustible según la tabla de mezcla.

**Atención:** No usar nunca una mezcla de combustible que se hubiese hecho hace más de 90 días.

**Atención:** No usar aceite de 2 tiempos con una mezcla de componentes recomendada de 100:1. En el caso de que se produzcan daños en el motor debido a insuficiente lubricación, se perdería el derecho a la garantía del fabricante.

**Atención:** Para el transporte y almacenamiento del combustible utilizar sólo un recipiente homologado para ello.

Introducir la cantidad correcta de gasolina y aceite de 2 tiempos en la botella de mezcla adjunta (véase la escala marcada). A continuación, agitar bien el recipiente.

#### 6.2 Tabla de mezcla de combustible:

Mezcla: 40 partes de gasolina por 1 de aceite

Gasolina	Aceite de 2 tiempos
1 litros	25 ml
5 litros	125 ml

## 7. Servicio

Respetar las disposiciones legales vigentes en el lugar correspondiente sobre la emisión de ruidos.

### 7.1 Arrancar el motor en frío (fig. 3-5)

Llenar el depósito con una cantidad adecuada de mezcla de gasolina/aceite.

1. Poner el aparato sobre una superficie dura y plana.
2. Colocar la palanca del estérter (fig. 4/pos. 5) en la posición "I".
3. Pulsar 10 veces la bomba de combustible (inyector) (fig. 4/pos. 9).
4. Poner el interruptor ON/OFF (fig. 3/pos. 6) en la posición "I".
5. Bloquear el acelerador. Para ello, activar el bloqueo del acelerador (fig. 3/pos. 13) y a continuación el acelerador (fig. 3/pos. 14) y bloquear pulsando al mismo tiempo el botón de enclavamiento (fig. 3/pos. 7).
6. Sujetar bien el aparato con la mano derecha en la empuñadura y con la izquierda tirar del cable de arranque (fig. 5/pos. A) hasta el primer tope (aprox. 10 cm). A continuación, tirar rápidamente

del cable 4 veces. El aparato se arranca.

**Atención:** No permitir que el cable rebote. Esto podría provocar daños.

7. Si el motor está arrancado, poner la palanca del estérter inmediatamente en "II" y esperar unos 10 s a que el aparato se caliente.

**Atención:** Con el acelerador bloqueado las cuchillas empiezan a trabajar cuando se pone en marcha el motor.

A continuación, desbloquear el acelerador simplemente accionándolo (el motor vuelve a la marcha en vacío).

8. Si el motor no se pone en marcha, repetir los pasos 6 a 7.

**Tener en cuenta:** Leer el apartado "Reparación de fallos en el motor", si no se enciende el motor tras varios intentos.

**Tener en cuenta:** Es preciso tirar del cable de arranque en línea recta hacia afuera. Si se tira del cable con inclinación, se produce fricción en el ojete. Esta fricción desgasta más rápidamente el cable por efecto de roce.

### 7.2 Arrancar el motor en caliente (el aparato no ha estado parado más de 15-20 min)

1. Poner el aparato sobre una superficie dura y plana.
2. Poner el interruptor ON/OFF en "I".
3. Bloquear el aparato (igual que en "Arrancar el motor en frío").
4. Sujetar bien el aparato con la mano derecha en la empuñadura y con la izquierda tirar del cable de arranque hasta el primer tope (aprox. 10 cm). A continuación, tirar rápidamente del cable. El aparato se deberá poner en marcha tras 1-2 tirones. Si la máquina no se pone en marcha tras 6 tirones, repetir los pasos del 1 al 7 con el motor en frío.

### 7.3 Desconectar el motor

Procedimiento a seguir en caso de paro de

emergencia:

Si se necesita parar la máquina de inmediato, poner el interruptor ON/OFF en "Stop" o "0".

Procedimiento normal a seguir:

Soltar el acelerador y esperar hasta que el motor se ponga en velocidad en vacío. A continuación, poner el interruptor ON/OFF en "Stop" o "0".

### 7.4 Instrucciones relativas al trabajo

No dejar que la máquina funcione durante el arranque o el proceso de corte a una velocidad baja.

**E**

**Cortar césped espeso:** Lo más efectivo es un movimiento amplio y regular, para ello dirigir la cuchilla para cortar directamente a través de las ramas. El mejor resultado se obtiene inclinando el corte hacia abajo, en dirección al movimiento.

Para alcanzar una altura uniforme del seto, se recomienda tensar un hilo que sirva de referencia a lo largo del borde del seto. Se cortarán las ramas que sobresalgan. (Fig. 6)

**Corte lateral de un seto:** Los laterales de un seto se recortarán con movimientos en forma de arco desde abajo hacia arriba. (fig. 7)

**Atención:** Dependiendo del modelo, cuando se trabaja por largo tiempo lateralmente y el depósito no está completamente lleno, podría pasar que se pare el motor.

## 8. Características técnicas

Tipo de motor:	Motor de 2 tiempos refrigeración por aire; cilindro de cromo
Potencia del motor (máx.):	0,75 kW/ 1,0 CV
Cilindrada:	26 cm <sup>3</sup>
Velocidad en vacío motor:	2960 r.p.m.
Velocidad máx. motor:	8800 r.p.m.
Peso (depósito vacío):	5,5 kg
Longitud de la espada:	65 cm
Longitud de corte:	52 cm
Distancia entre dientes:	28 mm
Potencia de corte (máx.):	19 mm
Volumen del depósito:	0,5 l
Bujía de encendido:	NGK BPMR7A
Velocidad de corte máx.:	2300 ± 100 cortes/min
Vibración (empuñadura delantera) a <sub>hv</sub>	13,33 m/s <sup>2</sup>
Vibración (empuñadura trasera) a <sub>hv</sub>	7,69 m/s <sup>2</sup>
Nivel de presión acústica L <sub>PA</sub>	97 dB
Nivel de potencia acústica L <sub>WA</sub>	107 dB

El ruido y la vibración se determinaron conforme a la norma EN ISO 10517.

## 9. Mantenimiento

Antes de realizar los trabajos de mantenimiento apagar siempre las tijeras recortasetos y retirar el enchufe de la bujía de encendido.

1. Las cuchillas son de alta calidad, de acero endurecido y en uso normal no se precisa afilarlas. Cualquier descuido, por ej. cortar un

alambre, chocar contra una piedra, vidrio u otro objeto duro, podrá dañar el filo de la cuchilla. No es necesario eliminar esta entalladura, siempre y cuando no influya negativamente en el movimiento de la cuchilla. De lo contrario, apagar la máquina y afilar la cuchilla con una lima o piedra de afilar finas. Asegurarse que la cuchilla esté siempre bien lubricada (véase pág. 8).

2. Si por accidente se caen las tijeras recortasetos controlar que no hayan sufrido daños. De ser así, contactar el servicio técnico postventa o enviar el aparato a ISC-GmbH para que lo reparen.
3. Limpiar la máquina sólo cuando esté desconectada. Utilizar exclusivamente jabón suave y un trapo húmedo. No permitir nunca que un líquido penetre en la máquina. No utilizar limpiadores abrasivos.

### 9.1 Mantenimiento del filtro del aire (fig. 9-11)

Los filtros de aire sucios aminoran la potencia del motor puesto que la alimentación de aire al carburador es insuficiente.

Por lo tanto, es de rigor realizar controles periódicos. Controlar el filtro de aire cada 25 horas de servicio y, en caso necesario, limpiarlo. Cuando el contenido de polvo en el aire sea elevado, comprobar el filtro de aire con mayor asiduidad.

1. Retirar la tapa del filtro de aire (fig. 9-10)
2. Retirar el elemento del filtro (fig. 11)
3. Limpiar el filtro sacudiéndolo o soplando.
4. Para volver a montarlas se deberá seguir el mismo orden a la inversa.

**Atención:** No limpiar nunca el filtro de aire con gasolina o disolventes inflamables. Limpiar el filtro de aire sólo con aire comprimido o sacudiéndolo.

### 9.2 Mantenimiento de la bujía de encendido (fig. 12-14)

Recorrido de las chispas de la bujía de encendido = 0,025 pulgadas (0,635 mm) Apretar la bujía de encendido con 12-15 Nm.

Tras las primeras 10 horas de servicio, controlar que la bujía de encendido no esté sucia y, en caso necesario, limpiarla con un cepillo de hilos de cobre. A partir de ahí, comprobar la bujía cada 50 horas de servicio.

1. Desmontar el enchufe de la bujía de encendido (fig. 13) dándole un giro.
2. Retirar la bujía de encendido (fig. 14) con ayuda de la llave suministrada.
3. Para volver a montarlas se deberá seguir el mismo orden a la inversa.



**9.3 Mantenimiento del engranaje (fig. 15)**

Lubricar el engranaje en el niple de lubricación cada año antes de empezar la temporada (fig. 15/pos. A). Para ello, introducir una pistola neumática de engrasar común en el niple y pulsar unas 3 veces de tal forma que la grasa común para máquinas entre en el engranaje. En caso de uso excesivo engrasar el engranaje con más frecuencia.

**9.4 Ajustes del carburador**

**¡Atención!** Sólo el servicio técnico postventa puede realizar los ajustes en el carburador. Para cualquier trabajo en el carburador primero es necesario desmontar la cubierta del filtro de aire según se indica en la fig. 9-10.

**Ajuste del cable del acelerador:**

Si con el tiempo no se alcanza la velocidad máxima del aparato y se han excluido todas las posibles causas según el apartado 13 solución de fallos, puede ser posible que se necesite ajustar el cable del acelerador.

Para ello, comprobar primero si el carburador se abre completamente con el acelerador completamente apretado. Este es el caso cuando el pasador del carburador (fig. 16/pos. 1) se encuentra en el tope a toda velocidad (fig. 16/pos. 2). La figura 16 muestra el ajuste correcto. Si el pasador del carburador no toca el tope, será necesario reajustarlo.

Para reajustar el cable del acelerador seguir los siguientes pasos:

- Soltar algunas vueltas la contratuerca (fig. 17/pos. 3).
- Desatornillar el tornillo de ajuste (fig. 18/pos. 4) hasta que el pasador del carburador se encuentre en el tope, con gas a fondo, ver fig. 16.
- Volver a apretar la contratuerca.

**Ajuste del ralentí:**

**¡Atención!** Ajustar el ralentí en caliente.

Si el aparato se apaga con el acelerador accionado y se han excluido todas las posibles causas según el apartado 13, solución de fallos, es posible que sea necesario ajustar el cable del acelerador. Para ello girar el tornillo de ralentí (fig. 19/pos. 5) en el sentido de las agujas del reloj, hasta que el aparato funcione seguro en marcha en vacío.

Si el ralentí es tan fuerte que las cuchillas no se paran, reducirlo girando el tornillo hacia la derecha (fig. 19/pos. 5) hasta que se paren.

**10. Almacenamiento**

**Atención:** Cualquier error al seguir estos pasos podría conllevar la formación de incrustaciones en la pared interna del carburador, lo que tiene como consecuencia que cueste poner en marcha la máquina y se dañe de forma duradera.

1. Realizar todos los trabajos de mantenimiento.
2. Vaciar el depósito de combustible (para ello, utilizar una bomba de plástico común para gasolina de una tienda especializada).
3. Una vez se haya sacado el combustible, poner en funcionamiento la máquina.
4. Dejar que funcione en marcha en vacío hasta que se pare. De esta forma se limpia el carburador de los restos de combustible.
5. Esperar a que se enfríe la máquina (unos 5 minutos).
6. Retirar la bujía de encendido (véase punto 9.2).
7. Introducir una cucharilla de aceite de motor de 2 tiempos en la cámara de combustión. Tirar algunas veces y con cuidado del cordón de arranque para impregnar el interior con aceite. Volver a colocar la bujía de encendido.
8. Limpiar la carcasa exterior de la máquina.
9. Guardar la máquina en un sitio fresco, seco y alejado de fuentes de ignición y sustancias inflamables.

Los abonos y otros productos químicos de jardinería suelen contener sustancias que aceleran la corrosión de los metales. No guardar la máquina en las inmediaciones de abonos u otros productos químicos.

**Nueva puesta en marcha**

1. Retirar la bujía de encendido.
2. Tirar varias veces del cable de arranque para limpiar la cámara de combustión de restos de aceite.
3. Limpiar los contactos de la bujía de encendido o colocar una bujía nueva.
4. Rellenar el depósito. Véase sección combustible y aceite.
5. Seguir los pasos 1 a 7 en el apartado "Arrancar el motor en frío".

**11. Eliminación****¡Atención!**

Las tijeras recortasetos están compuestas de diversos materiales, como, p. ej., metal, líquidos y plástico. Eliminar los componentes defectuosos y los líquidos que ya no se utilicen en contenedores

**E**

destinados a residuos industriales. Informarse en el organismo responsable al respecto en su municipio o en establecimientos especializados.

**12. Pedido de piezas de recambio**

Al solicitar recambios se indicarán los datos siguientes:

- Tipo de aparato
  - No. de artículo del aparato
  - No. de identidad del aparato
  - No. del recambio de la pieza necesitada.
- Encontrará los precios y la información actual en [www.isc-gmbh.info](http://www.isc-gmbh.info)

## 13. Reparación de fallos

Avería	Posibles causas	Reparación de averías
El aparato no arranca	Se ha procedido de forma incorrecta al realizar la puesta en marcha	Seguir las indicaciones para arrancar
	Bujía de encendido con hollín o húmeda	Limpiar la bujía de encendido o sustituirla por otra nueva
	Ajuste incorrecto del carburador	Buscar un servicio técnico postventa o enviar el aparato a ISC-GmbH
El aparato arranca pero no llega a su potencia máxima	Ajuste incorrecto de la palanca del estárter	Poner la palanca del estárter en *
	Filtro de aire sucio	Limpiar el filtro de aire
	Ajuste incorrecto del carburador	Buscar un servicio técnico postventa o enviar el aparato a ISC-GmbH
El motor funciona de forma irregular	Distancia de electrodos incorrecta en la bujía de encendido	Limpiar la bujía y ajustar la distancia de los electrodos o poner una nueva bujía
	Ajuste incorrecto del carburador	Buscar un servicio técnico postventa o enviar el aparato a ISC-GmbH
El motor desprende demasiado humo	Mezcla de combustible falsa	Utilizar la mezcla de combustible correcta (véase tabla de mezcla)
	Ajuste incorrecto del carburador	Buscar un servicio técnico postventa o enviar el aparato a ISC-GmbH

**F****Emballage :**

L'appareil se trouve dans un emballage permettant d'éviter les dommages dus au transport. Cet emballage est une matière première et peut donc être réutilisé ultérieurement ou être réintroduit dans le circuit des matières premières.

**Lors de l'utilisation d'appareils, il faut respecter certaines mesures de sécurité afin d'éviter des blessures et dommages :**

- Veuillez lire consciencieusement ce mode d'emploi jusqu'au bout et en respecter les consignes. Apprenez à vous servir correctement de l'appareil à l'aide de ce mode d'emploi et familiarisez-vous avec les consignes de sécurité.
- Conservez-le bien de façon à pouvoir disposer à tout moment de ces informations.
- Si l'appareil doit être remis à d'autres personnes, remettez-leur aussi ce mode d'emploi.

**Nous déclinons toute responsabilité pour les accidents et dommages dus au non-respect de ce mode d'emploi.****1. Consignes de sécurité générales**

Vous trouverez des prescriptions de sécurité générales et l'explication des plaques signalétiques qui se trouvent sur l'appareil dans le livret joint à la machine.

**2. Conception et étendue de la livraison (fig. 1-2)**

1. Lame de coupe
2. Recouvrement de protection de la lame de coupe
3. Ecran protecteur
4. Poignée avant
5. Levier étrangleur
6. Interrupteur Marche/Arrêt
7. Bouton de blocage pour accélérateur
8. Levier d'arrêt pour poignée tournante
9. Pompe à carburant (Primer)
10. Couvercle du filtre à air
11. Poignée de démarrage
12. Poignée arrière
13. "Libération" de l'accélérateur
14. Accélérateur
15. Recouvrement du silencieux
16. Réservoir à mélange de carburants
17. Cousse de bougie d'allumage

20

18. Clé à bougie
19. Clé à fourche ouverture 8/10
20. Flacon d'huile/essence
21. Recouvrement de lame

**3. Utilisation conforme à l'affectation**

**Attention !** Ce taille-haies convient à tailler des haies, des buissons et des broussailles. Tout autre emploi non autorisé expressément dans ce mode d'emploi peut entraîner des dommages de l'appareil et représenter un risque grave pour l'opérateur. Veuillez absolument respecter les limites indiquées dans les consignes de sécurité. Veuillez au fait que nos appareils, conformément à leur affectation, n'ont pas été construits, pour être utilisés dans un environnement professionnel, industriel ou artisanal. Nous déclinons toute responsabilité si l'appareil est utilisé professionnellement, artisanalement ou dans des sociétés industrielles, tout comme pour toute activité équivalente.

**4. Protection de l'environnement**

- Eliminez le matériel d'entretien encrassé et les carburants usagés dans les dépôts prévus à cet effet.
- Recyclez le matériel d'emballage, le métal et les matières plastiques.

**5. Montage**

Le taille-haies est entièrement monté. Aucun travail de montage n'est nécessaire.

Pour un meilleur guidage, l'appareil est équipé d'une poignée tournante qui peut être réglée, en fonction des exigences, dans les positions  $-90^{\circ}/45^{\circ}/0^{\circ}/+45^{\circ}/+90^{\circ}$ . Tirez pour ce faire le levier (fig. 5/pos. B) en arrière, faites tourner la poignée tournante dans la position désirée et faites engager à nouveau le levier vers l'avant. Grâce aux différentes positions réglables, les travaux au-dessus du niveau à hauteur de la tête ou dans des endroits difficiles d'accès sont facilités.

**Attention :** Le réglage de la poignée tournante peut uniquement être réalisé lorsque le moteur est à l'arrêt.

## 6. Avant la mise en service

### 6.1 Carburant et huile

#### Carburants recommandés

Utilisez uniquement un mélange fait d'essence normale sans plomb et d'une huile spéciale moteur à 2 temps. Mélangez le carburant comme indiqué dans le tableau de mélange de carburant.

**Attention :** N'utilisez jamais de mélange de carburant ayant été stocké plus de 90 jours.

**Attention :** N'utilisez aucune huile 2 temps dans le rapport de mélange recommandé de 100:1. Le producteur décline toute responsabilité en cas de lubrification insuffisante qui entraînerait un dommage du moteur.

**Attention :** Pour le transport et le stockage de carburant, utilisé exclusivement les réservoirs prévus et homologués à cet effet.

Remplacez respectivement de la bonne quantité d'essence et d'huile deux temps dans la bouteille de mélange ci-jointe (voir l'échelle imprimée). Secouez ensuite bien la bouteille.

### 6.2 Tableau de mélange du carburant :

Mélanger : 40 parts d'essence pour une part d'huile

Essence	Huile deux temps
1 litre	25 ml
5 litres	125 ml

## 7. Fonctionnement

Veillez respecter les directives légales relatives à l'ordonnance de la protection contre le bruit. Elles peuvent différer d'un endroit à l'autre.

### 7.1 Faire démarrer le moteur froid (fig. 3-5)

Remplissez le réservoir de la quantité correcte de mélange essence/huile.

1. Placez l'appareil sur une surface solide et plane.
2. Mettez le levier étrangleur (fig. 4/pos. 5) en position "H".
3. Poussez 10x sur la pompe à carburant (primer) (fig. 4/pos. 9).
4. Connecter l'interrupteur Marche / Arrêt (fig. 3/pos. 6) sur "I".
5. Fixez l'accélérateur. Pour y arriver, actionnez le blocage de l'accélérateur (fig. 3/pos. 13), puis l'accélérateur (fig. 3/pos. 14) et appuyez simultanément sur le bouton de blocage (fig.

3/pos. 7), ce qui fixe l'accélérateur.

6. Tenez bien l'appareil de la main droite sur la poignée avant et tirez le cordon de démarrage avec la main gauche (fig. 5/pos. A) jusqu'à la première résistance (environ. 10cm). Tirez ensuite d'un coup 4 fois le cordon de démarrage. L'appareil doit démarrer.

**Attention :** Ne laissez pas le cordon de démarrage rentrer trop rapidement. Ceci peut entraîner des dommages.

7. Lorsque le moteur a démarré, mettez immédiatement le levier étrangleur sur "H" et laissez l'appareil atteindre sa température de service pendant environ. 10 sec.

**Attention :** Comme l'accélérateur est fixé dans sa position, l'outil de découpage se met en route dès que le moteur démarre.

Actionnez ensuite l'accélérateur pour le déverrouiller (le moteur se remet en marche à vide).

8. Si le moteur ne démarre pas, recommencez les étapes 6-7.

**Observations :** Si le moteur ne démarre toujours pas au bout de plusieurs essais, veuillez lire le paragraphe "élimination des erreurs".

**Observations :** Tirez toujours la corde de démarrage toute droite. Si vous la tirez en lui faisant faire un angle, une friction aura lieu au niveau de l'oeillet. Ce frottement écorche la corde qui s'use plus vite.

### 7.2 Faire démarrer le moteur chaud (l'appareil n'est pas resté plus de 15-20 mn à l'arrêt)

1. Placez l'appareil sur une surface solide et plane.
2. Mettez l'interrupteur Marche/arrêt sur „I“.
3. Bloquez l'accélérateur (comme pour „Lancer le moteur froid“).
4. Tenez bien l'appareil de la main droite sur la poignée avant et tirez le cordon de démarrage avec la main gauche jusqu'à la première résistance (environ. 10 cm). Maintenant, tirez fortement sur le cordon de démarrage. L'appareil doit démarrer au bout de 1 à 2 essais. Si la machine ne démarre toujours pas au bout de 6 essais, recommencez les étape 1 à 7 "Lancer le moteur froid".

### 7.3 Mettre le moteur hors circuit

Suite des étapes pour un arrêt d'urgence :

S'il est nécessaire de mettre la machine immédiatement hors circuit, mettez l'interrupteur Marche/arrêt sur "Stop" ou "0".

**F**

Suite d'étapes normale :

Relâchez l'accélérateur et attendez jusqu'à ce que le moteur passe en vitesse de marche à vide. Mettez ensuite l'Interrupteur Marche / Arrêt sur „Stop“ ou encore „0“.

**7.4 Consignes de travail**

Ne laissez pas la machine tourner à petite vitesse pendant le démarrage ou pendant la coupe.

**Couper une végétation dense** : Le plus effectif est un mouvement large et étendu en guidant les lames du couteau directement à travers les branches. Une légère inclinaison de la lame vers le bas, dans le sens du mouvement donne la meilleure coupe.

Pour obtenir une hauteur de haie régulière, il est recommandé de tendre un fil comme repère le long de l'arête de la haie. Les branches le dépassant sont alors coupées. (fig. 6)

**Découper une haie latéralement** : Les surfaces latérales d'une haie doivent être coupées en effectuant des mouvements en forme d'arc de bas en haut. (fig. 7)

**Attention** : En fonction du type de taille-haies avec lequel vous travaillez, il est possible que le moteur s'arrête pendant une coup latérale prolongée si le réservoir n'est pas complètement plein.

**8. Caractéristiques techniques**

Type de moteur :	Moteur deux temps ; refroidi par air ; cylindre chromé
Puissance du moteur (maxi.) :	0,75 kW/ 1,0 CV
Cylindrée :	26 ccm
Vitesse de rotation à vide du moteur :	2960 tr/min
Vitesse moteur maxi. :	8800 tr/min
Poids (réservoir vide) :	5,5 kg
Longueur de lame :	65 cm
Longueur de coupe :	52 cm
Ecart des dents :	28 mm
Puissance de coupe (maxi.) :	19 mm
Contenance du réservoir :	0,5 l
Bougie d'allumage :	NGK BPMR7A
Vitesse de découpage maxi. :	2300 ± 100 coupes/mn
Vibration (poignée avant) $a_{hv}$ :	13,33 m/s <sup>2</sup>
Vibration (poignée arrière) $a_{hv}$ :	7,69 m/s <sup>2</sup>
Niveau de pression acoustique $L_{pA}$ :	97 dB
Niveau acoustique $L_{WA}$ :	107 dB

Le bruit et les vibrations ont été mesurées conformément à la norme EN ISO 10517.

22

**9. Maintenance**

Mettez toujours la taille-haies hors circuit avant tout travail d'entretien et retirez la cosse de la bougie d'allumage.

1. Les lames sont de grande qualité, en acier trempé. Lorsque le taille-haie est utilisé normalement, il n'est pas besoin de les aiguïser. Si par mégarde, vous rencontrez un fil métallique, du verre ou d'autres objets solides, il est possible que cela occasionne une encoche sur la lame. Il n'est pas nécessaire d'éliminer l'encoche tant qu'elle n'altère pas au mouvement de la lame. Si toutefois, cela devait altérer le mouvement, mettez la machine hors circuit et prenez une lime ou une pierre à limer pour éliminer l'encoche. Veillez à ce que la lame de coupe soit toujours bien huilée (voir fig. 8).
2. Si vous faites tomber le taille-haies, contrôlez s'il a été détérioré. En cas d'endommagement, veuillez contacter un service après vente dûment autorisé ou envoyez l'appareil à la société iSC-GmbH pour le faire réparer.
3. Nettoyez la machine uniquement lorsqu'elle est hors circuit. Utilisez exclusivement du savon doux et un chiffon humide pour la nettoyer. Ne laissez jamais de liquide s'immiscer dans la machine. N'utilisez jamais de nettoyant corrodant.

**9.1 Maintenance du filtre à air (fig. 9-11)**

Les filtres à air encrassés réduisent la puissance motrice en raison d'une amenée d'air au carburateur trop réduite.

Des contrôles réguliers sont par conséquent indispensables. Il faut contrôler le filtre à air toutes les 25 heures de service et le nettoyer le cas échéant. Si l'air est très chargé de poussière, contrôlez plus souvent le filtre à air.

1. Retirez le couvercle du filtre à air (fig. 9-10)
2. Sortez l'élément filtrant (fig. 11)
3. Nettoyez l'élément filtrant en tapotant dessus ou en soufflant dessus.
4. Le montage est effectué dans l'ordre inverse des étapes.

**Attention** : Ne nettoyez jamais le filtre avec de sence ni avec des solvants inflammables. Nettoyez le filtre à air avec de l'air comprimé ou en tapotant dessus.

**9.2 Maintenance des bougies d'allumage (fig. 12-14)**

Distance explosive des bougies d'allumage = 0,025 pouces (0,635 mm). Serrez la bougie d'allumage avec 12-15 Nm.

Contrôlez la bougie d'allumage pour la première fois au bout de 10 heures de service. Repérez les encrassements et nettoyez-les le cas échéant à l'aide d'une brosse à fils de cuivre. Effectuez ensuite une maintenance de la bougie d'allumage toutes les 50 heures de service.

1. Retirez la cosse de bougie d'allumage (fig. 13) avec un mouvement rotatif.
2. Retirez la bougie d'allumage (fig. 14) avec la clé à bougie ci-jointe.
3. Le montage est effectué dans l'ordre inverse des étapes.

### 9.3 Maintenance du filtre à air (fig. 15)

Il faut effectuer un graissage de l'engrenage chaque année avant le début de la saison par le raccord fileté de graissage (fig. 15/pos. A). Pour ce faire, placez une presse à graisse sur le raccord fileté de graissage et effectuez environ trois pressions pour faire entrer dans l'engrenage une graisse à machine courante dans le commerce. Si vous utilisez l'appareil très souvent, il faut effectuer plus souvent un graissage.

### 9.4 Réglages du carburateur

**Attention !** Les réglages du carburateur doivent uniquement être entrepris par un service après-vente dûment autorisés.

Pour tous les travaux effectués sur le carburateur, il faut tout d'abord démonter le recouvrement du filtre à air comme indiqué en figure 9 - 10.

#### Réglage du tirant à câble :

Si la vitesse maximale de l'appareil ne peut plus être atteinte au bout d'un moment et que toutes les causes indiquées au chapitre 13 « Elimination des erreurs » ont été exclues, un réglage du tirant à câble peut-être requis.

Contrôlez tout d'abord si le carburateur s'ouvre bien complètement lorsque l'on appuie complètement sur la poignée de gaz. Ceci arrive lorsque que le coulisseau du carburateur (fig. 16/pos. 1) se trouve sur la butée alors que l'accélérateur est complètement actionné (fig. 16/pos. 2). La figure 16 montre le réglage correct. Si le coulisseau du carburateur ne touche pas la butée, c'est qu'un rajustage est nécessaire.

Pour rajuster le tirant à câble, les étapes suivantes sont à respecter :

- Desserrez le contre-écrou (fig. 17/pos. 3) de quelques tours.
- Tournez la vis de réglage (fig. 18/pos. 4) pour la retirer jusqu'à ce que le coulisseau du carburateur se trouve sur la butée, comme montré en figure 16.
- Resserrez le contre-écrou à nouveau à fond.

### Réglage de la vitesse à l'arrêt :

**Attention !** Réglez la vitesse à l'arrêt lorsque l'appareil est encore chaud.

Si l'appareil se met hors circuit lorsque le levier de l'accélérateur n'est pas actionné et que toutes les causes ont été exclues conformément au chapitre 13 « Elimination des erreurs », c'est qu'il est nécessaire de rajuster la vitesse à l'arrêt. Tournez la vis de vitesse à l'arrêt (fig. 19/pos. 5) dans le sens des aiguilles d'une montre jusqu'à ce que l'appareil fonctionne correctement à vide.

Si la vitesse à l'arrêt est si élevée que les lames ne s'arrêtent pas, il faut alors diminuer la vitesse à l'arrêt en tournant la vis de vitesse à l'arrêt vers la gauche (fig. 19/pos. 5) jusqu'à ce que les lames s'arrêtent.

## 10. Stockage

**Attention :** Une erreur pendant que vous suivez ces étapes peut entraîner des dépôts sur la paroi intérieure de l'accélérateur, ce qui à son tour entraîne un démarrage difficile ou un dommage durable sur la machine.

1. Effectuez tous les travaux d'entretien.
2. Faites couler le carburant du réservoir (utilisez à ce propos une pompe à essence en plastique courante achetée dans un magasin d'accessoires de construction).
3. Une fois le combustible sorti, faites démarrer la machine.
4. Laissez la machine fonctionner à vide jusqu'à ce qu'elle s'arrête. Cela nettoie le carburateur de tout reste de combustible.
5. Faites refroidir la machine. (env. 5 minutes)
6. Retirez la bougie d'allumage (voir point 9.2).
7. Remplissez une cuiller à café d'huile à moteur 2 temps dans la chambre d'explosion. Tirez quelques fois précautionneusement le cordon de démarrage pour humidifier les composants intérieurs d'huile. Remontez la bougie d'allumage.
8. Nettoyez le boîtier externe de la machine.
9. Conservez la machine dans un endroit frais et sec hors de portée de sources d'inflammation et de substances inflammables.

Les engrais ou autres produits chimiques pour jardins comprennent fréquemment des substances qui accélèrent la corrosion des métaux. N'entreposez pas la machine à proximité d'engrais ou d'autres agents chimiques.

**F**

**Remise en service**

1. Retirez la bougie d'allumage.
2. Tirez plusieurs fois le cordon de démarrage pour nettoyer la chambre d'explosion de tout résidu d'huile.
3. Nettoyez les contacts de la bougie d'allumage ou montez une nouvelle bougie d'allumage.
4. Remplissez le bac. Voir chapitre Combustible et huile.
5. Effectuez les étapes 1 à 7 du point "Lancer le moteur froid".

**11. Elimination**

**Attention !**

Le taille-haies est composé de divers matériaux, comme par ex. du métal, des liquides et des matières plastiques. Déposez les composants défectueux et les liquides n'étant plus utilisés dans un point de collecte d'ordures spéciales. Renseignez-vous dans un commerce spécialisé ou auprès de l'administration de votre commune !

**12. Commande de pièces de rechange**

Pour les commandes de pièces de rechange, veuillez indiquer les références suivantes:

- Type de l'appareil
  - No. d'article de l'appareil
  - No. d'identification de l'appareil
  - No. de pièce de rechange de la pièce requise
- Vous trouverez les prix et informations actuelles à l'adresse [www.isc-gmbh.info](http://www.isc-gmbh.info)



## 13. Elimination des erreurs

Dérangement	Cause probable	Elimination du dérangement
L'appareil ne démarre pas.	Manière de procéder incorrecte pendant le démarrage.	Respectez les instructions de démarrage
	Bougie d'allumage encrassée ou humide	Nettoyez la bougie d'allumage ou la remplacez par une nouvelle.
	Mauvaise régulation du carburateur	Demandez au service après vente autorisé ou envoyez l'appareil à la société iSC-GmbH.
L'appareil démarre mais n'atteint pas sa pleine puissance.	Mauvais réglage du levier étrangleur	Mettez le levier étrangleur sur „M“.
	Encrassement du filtre à air	Nettoyez le filtre à air
	Mauvaise régulation du carburateur	Demandez au service après vente autorisé ou envoyez l'appareil à la société iSC-GmbH.
Le moteur ne fonctionne pas régulièrement	Mauvaise distance entre les électrodes de la bougie d'allumage	Nettoyez la bougie d'allumage et réglez la distance entre les électrodes ou montez une nouvelle bougie d'allumage.
	Mauvaise régulation du carburateur	Demandez au service après vente autorisé ou envoyez l'appareil à la société iSC-GmbH.
Le moteur fume trop	Mauvais mélange de carburant	Utilisez un mélange correct de carburant (voir le tableau de mélange de carburant)
	Mauvaise régulation du carburateur	Demandez au service après vente autorisé ou envoyez l'appareil à la société iSC-GmbH.

NL

**Verpakking:**

Het toestel bevindt zich in een verpakking om transportschade te voorkomen. Deze verpakking is een grondstof en bijgevolg herbruikbaar of kan de grondstofkringloop terug worden ingebracht.

**Bij het gebruik van materieel en toestellen dienen enkele veiligheidsmaatregelen te worden nageleefd om lichamelijk gevaar en schade te voorkomen:**

- Lees deze handleiding zorgvuldig en leef de aanwijzingen ervan na. Maakt u zich aan de hand van deze handleiding vertrouwd met het toestel, het juiste gebruik alsook met de veiligheidsvoorschriften.
- Bewaar deze goed zodat u de informatie op elk moment kunt terugvinden.
- Mocht u dit toestel aan andere personen doorgeven, gelieve dan deze handleiding mee te geven.

**Wij zijn niet aansprakelijk voor ongevallen of schade die te wijten zijn aan niet-naleving van deze handleiding.**

**1. Algemene veiligheidsvoorschriften**

De algemene veiligheidsvoorschriften en de verklaring van de aanwijzingsborden op de machine vindt u terug in de bijgaande brochure.

**2. Overzicht van de opbouw en omvang van de levering (fig. 1-2)**

1. Snijblad
2. Beschermende afdekking snijblad
3. Beschermschild
4. Voorste handgreep
5. Choke hendel
6. AAN/UIT-schakelaar
7. Vastzetknop voor gashendel
8. Grendelknop voor draaigreep
9. Brandstofpomp (primer)
10. Luchtfilerafdekking
11. Starterhandgreep
12. Achterste handgreep
13. „Loszetten“ gashendel
14. Gashendel
15. Geluidsdemperafdekking
16. Tank voor brandstofmengeling
17. Bougiestekker
18. Bougiesleutel

26

19. Platte open sleutel sw8/sw10
20. Olie/benzine mengfles
21. Zwaardafdekking

**3. Reglementair gebruik**

**Let op!** Deze heggenschaar is geschikt voor het snoeien van heggen, struiken en heesters. Elk ander gebruik dat in deze gebruiksaanwijzing niet uitdrukkelijk is toegestaan kan schade aan de heggenschaar tot gevolg hebben en de gebruiker ernstig in gevaar brengen. Gelieve zeker de beperkingen vermeld in de veiligheidsinstructies in acht te nemen.

Wij wijzen erop dat onze gereedschappen overeenkomstig hun bestemming niet geconstrueerd zijn voor commercieel, ambachtelijk of industrieel gebruik. Wij geven geen garantie indien het gereedschap in ambachtelijke of industriële bedrijven alsmede bij gelijk te stellen activiteiten wordt gebruikt.

**4. Milieubescherming**

- Vervuild onderhoudsmateriaal, afgewerkte oliën, vetten enz. naar een inzamelplaats brengen die daarvoor is voorzien.
- Verpakkingsmateriaal, metaal en kunststof laten recycleren.

**5. Montage**

De heggenschaar is kant-en-klaar gemonteerd. Er zijn geen montagewerkzaamheden nodig.

Om het gereedschap beter te kunnen geleiden is de heggenschaar voorzien van een draaigreep die u naar behoefte in de standen  $-90^{\circ}/-45^{\circ}/0^{\circ}/+45^{\circ}/+90^{\circ}$  kan brengen. Trek te dien einde de hendel (fig. 5, pos. B) naar achteren, breng de draaigreep in de gewenste stand en laat dan de hendel terug naar voren vastklikken. Dankzij de verschillende instelbare standen wordt het bovenhoofds werken of het werken op andere moeilijk te bereiken plaatsen vergemakkelijkt.

**Let op!** Het veranderen van stand van de draaigreep mag slechts bij afgezette motor gebeuren.

## 6. Vóór inbedrijfstelling

### 6.1 Brandstof en olie

#### Aanbevolen brandstoffen

Gebruik alleen een mengeling van normale loodvrije benzine en speciale tweetaktmotorolie. Meng de brandstofmengeling volgens de brandstofmengtabel.

**Let op!** Gebruik geen brandstofmengeling die langer dan 90 dagen werd bewaard.

**Let op!** Gebruik geen tweetaktolie waarvoor een mengverhouding van 100 tot 1 wordt aanbevolen. Wordt door onvoldoende smering schade aan de motor berokkend, komt de motorgarantie van de fabrikant te vervallen.

**Let op!** Gebruik voor het transport en bewaren van brandstof alleen vaten die daarvoor voorzien en toegelaten zijn.

Giet telkens de juiste hoeveelheid benzine en tweetaktolie de bijgaande mengfles in (zie opgedrukte schaal). Schud daarna de fles flink door.

### 6.2 Brandstofmengtabel:

Mengmethode: 40 delen benzine op 1 deel olie

Benzine	2-takt olie
1 liter	25 ml
5 liter	125 ml

## 7. Gebruik

Gelieve de wettelijke bepalingen m.b.t. de verordening inzake de bestrijding van lawaaioverlast na te leven die plaatselijk kunnen verschillen.

### 7.1 Koude motor starten (fig. 3-5)

Giet in de tank de behoorlijke hoeveelheid benzine-/oliemengeling.

- Het gereedschap op een hard effen vlak plaatsen.
- Choke-hendel (fig. 4, pos. 5) naar de stand "I" brengen.
- 10 keer op de brandstofpomp (primer) drukken (fig. 4, pos. 9).
- AAN/UIT schakelaar (fig. 3, pos. 6) naar de stand "I" brengen.
- Gashendel vastzetten. Te dien einde de gashendelgrendel (fig. 3, pos. 13) en daarna de gashendel (fig. 3, pos. 14) bedienen en de gashendel vastzetten door tegelijkertijd de

vastzetknop (fig. 3, pos. 7) in te drukken.

- Het gereedschap aan de voorste handgreep met de rechterhand goed vasthouden en met de linkerhand de starterkoord (fig. 5, pos. A) uittrekken tot de eerste weerstand (ca. 10 cm). Haal dan de starterkoord 4 keer flink door. Het gereedschap zou dan moeten starten.

**Let op!** De starterkoord niet terug laten springen. Dit zou tot beschadigingen kunnen leiden.

- Direct na het aanslaan van de motor de chokehendel naar de stand "II" brengen en het gereedschap ca. 10 seconden laten warmlopen. **Let op!** Door de vastgezette gashendel begint het snijgereedschap bij aanslaande motor te werken. Daarna de gashendel bedienen om hem los te zetten (de motor gaat dan terug stationair draaien).
- Mocht de motor niet aanslaan, herhaalt u de stappen 6 en 7.

**Attentie!** Slaat de motor ook na meerdere pogingen niet aan, gelieve het hoofdstuk "Fouten verhelpen aan de motor" te raadplegen.

**Attentie!** Haal de startkoord steeds recht door. Wordt de koord met een hoek doorgehaald, ontstaat wrijving aan het oog. Door deze wrijving wordt de koord open geschuurd en gaat sneller verslijten.

### 7.2 Warme motor starten (het gereedschap stond voor niet meer dan 15 à 20 min. stil)

- Het gereedschap op een hard effen vlak plaatsen.
- AAN/UIT schakelaar naar de stand "I" brengen.
- Gashendel vastzetten (zoals bij „koude motor starten“).
- Het gereedschap aan de voorste handgreep met de rechterhand goed vasthouden en met de linkerhand de starterkoord tot de eerste weerstand (ca. 10 cm) uittrekken. Haal dan de starterkoord flink door. Het gereedschap zou na 1 tot 2 keer doorhalen moeten starten. Mocht het gereedschap na 6 keer doorhalen nog altijd niet starten, herhaalt u de stappen 1 tot 7 beschreven onder "koude motor starten".

### 7.3 Motor afzetten

Stappenvolgorde bij noodstop:

Wanneer het nodig is het gereedschap onmiddellijk te stoppen brengt u de AAN/UIT-schakelaar naar de stand "stop" of "0".

Normale stappenvolgorde:

Laat de gashendel los en wacht tot de motor stationair draait. Breng dan de AAN/UIT-schakelaar

NL

naar de stand "stop" of "0".

#### 7.4 Werkinstructies

Laat het gereedschap bij het starten of snoeien niet met een laag toerental draaien.

**Snoeien voor een dichter groei:** Een brede doorgehaalde beweging is het meest effectief; daarbij leidt u de messen van het zwaard rechtstreeks doorheen de takken. Het beste snoeieresultaat behaalt u door de snijkant lichtjes schuin omlaag te houden, in de richting van de bewegingen.

Teneinde de haag gelijkmatig hoog te snoeien is het aan te raden een draad als richtsnoer langs de kant van de haag te spannen. De er bovenuit stekende takken worden weggesnoeid. (Fig. 6)

**Zijdelings snoeien van een haag:** De zijvlakken van een haag worden met boogvormige bewegingen van beneden naar boven gesnoeid. (Fig. 7)

**Let op!** Afhankelijk van het model kan het gebeuren dat de motor afslaat als u vrij lang zijdelings snoeit en de tank niet helemaal vol is.

## 8. Technische gegevens

Motor type:

	tweetaktmotor, luchtgekoeld, chroomcilinder
Motorvermogen (max.):	0,75 kW / 1.0 pk
Cilinderinhoud:	26 cm <sup>3</sup>
Stationair toerental motor:	2960 t/min
Toerental motor max.:	8800 t/min.
Gewicht (lege tank):	5,5 kg
Lengte van het zwaard:	65 cm
Snijlengte:	52 cm
Tandafstand:	28 mm
Snijcapaciteit (max.):	19 mm
Tankinhoud:	0,5 l
Bougie:	NGK BPMR7A
Snij snelheid max.:	2300 ± 100 sneden/min.
Trillingen (voorste handgreep) a <sub>hv</sub> :	13,33 m/s <sup>2</sup>
Trillingen (achterste handgreep) a <sub>nv</sub> :	7,69 m/s <sup>2</sup>
Geluidsdruk niveau L <sub>pA</sub> :	97 dB
Geluidsvermogen L <sub>WA</sub> :	107 dB

Geluid en trillingen zijn gemeten volgens EN ISO 10517.

## 9. Onderhoud

Zet voor begin van onderhoudswerkzaamheden steeds de motor van de heggenschaar af en trek de bougiestekker af.

1. De snijmessen zijn van hoge kwaliteit, van gehard staal en het zal bijgevolg niet nodig zijn om de messen bij normaal hanteren bij te slijpen. Mocht u per ongeluk tegen een metalen draad, steen, glas of andere harde voorwerpen stoten, zou dit een inkeping in de snijkant kunnen veroorzaken. Het is niet nodig de inkeping te verwijderen zolang als ze de messen in hun beweging niet belemmert. Mocht dit toch het geval zijn, zet u de motor van het gereedschap af en neemt u een fijne vijl of een fijne slijpsteen om de inkeping te verwijderen. Let er goed op dat het snijmes steeds voldoende geolied is (zie fig. 8).
2. Mocht u de heggenschaar laten vallen, dient u na te gaan of het gereedschap beschadigd is. Bij beschadigingen neemt u contact op met een geautoriseerde klantenservice of stuurt u het gereedschap naar ISC-GmbH om het te laten herstellen.
3. Maak het gereedschap enkel bij stopgezette motor schoon. Gebruik voor een schoonmaakbeurt alleen milde zeep en een vochtige doek. Laat nooit vloeistof binnen in het gereedschap terechtkomen. Gebruik geen bijtende reinigers.

### 9.1 Onderhoud van de luchtfilter (fig. 9-11)

Als luchtfilters vervuld zijn, gaat het motorvermogen achteruit omdat te weinig lucht naar de carburator wordt toegevoerd.

De filter dient daarom regelmatig te worden gecontroleerd. De luchtfilter dient om de 25 bedrijfsuren te worden gecontroleerd en, indien nodig, schoongemaakt. Bij zeer stoffige lucht dient de luchtfilter vaker te worden gecontroleerd.

1. Verwijder het luchtfilterdeksel (fig. 9-10).
2. Ontneem het filterelement (fig. 11).
3. Maak het filterelement door uitkloppen of uitblazen schoon.
4. De assemblage gebeurt in omgekeerde volgorde.

**Let op!** Luchtfilter nooit met benzine of brandbare oplosmiddelen schoonmaken. Luchtfilter met perslucht of door uitkloppen reinigen.

**9.2 Onderhoud van de bougie (fig. 12-14)**

Vonkafstand van de bougie = 0,025 inch (0,635 mm).  
Haal de bougie met een kracht van 12-15 Nm aan.

Controleer de bougie voor het eerst na 10 bedrijfsuren op vervuiling en reinig haar, indien nodig, m.b.v. een koperdraadborstel. Daarna de bougie om de 50 bedrijfsuren onderhouden.

1. Trek er de bougiestekker (fig. 13) met een draaiende beweging af.
2. Verwijder de bougie (fig. 14) m.b.v. de bijgaande bougiesleutel.
3. De assemblage gebeurt in omgekeerde volgorde.

**9.3 Onderhoud van de transmissie (fig. 15)**

De transmissie dient jaarlijks voor seizoenbegin via de smeernippel (fig. 15, pos. A) te worden gesmeerd. Steek daarvoor een in de handel verkrijgbare vetspuit de smeernippel op en pers ca. 3 slagen in de handel verkrijgbaar machinevet de transmissie in. Bij bovenmatig gebruik moet de transmissie vaker worden bijgesmeerd.

**9.4 Carburator afstellingen**

**Let op!** Afstellingen van de carburator mogen slechts door de geautoriseerde klantenservice worden uitgevoerd.

Voor alle werkzaamheden op de carburator dient eerst de luchtfilterafdekking te worden gedemonteerd zoals getoond in fig. 9-10.

**Afstellen van de gastrekkabel:**

Mocht het maximumtoerental van het gereedschap metertijd niet meer worden behaald en alle andere oorzaken volgens hoofdstuk 13 "verhelpen van fouten" uitgesloten zijn, kan het nodig zijn de gastrekkabel bij te regelen.

Controleer daarvoor eerst of de carburator bij volledig ingedrukte gashendel helemaal opengaat. Dit is het geval als de schuif van de carburator (fig. 16, pos. 1) bij volledig ingedrukte gashendel tegen de aanslag (fig. 16, pos. 2) ligt. Fig. 16 toont de correcte afstelling. Mocht de schuif van de carburator de aanslag niet raken is een bijregeling nodig. Om de gastrekkabel bij te regelen zijn volgende stappen vereist:

- Draai de contramoer (fig. 17, pos. 3) met enkele slagen los.
- Draai er de afstelschroef (fig. 18, pos. 4) uit tot de schuif van de carburator bij volledig ingedrukte gashendel, zoals in fig. 16 getoond, tegen de aanslag ligt.
- Haal de contramoer terug aan.

**Afstellen van het stationaire toerental:**

**Let op!** Het stationaire toerental bij warme motor afstellen.

Mocht de motor van het gereedschap bij niet ingedrukte gashendel afslaan en alle andere oorzaken volgens hoofdstuk 13 "verhelpen van fouten" uitgesloten zijn, dient het stationaire toerental te worden bijgesteld. Draai te dien einde de afstelschroef voor het stationaire toerental (fig. 19, pos. 5) met de wijzers van de klok mee tot de motor zonder te haperen stationair blijft draaien.

Mocht het stationaire toerental te hoog zijn zodat de snijmesses niet stilstaan, dient u het stationaire toerental door draaien van de desbetreffende afstelschroef (fig. 19, pos. 5) te verlagen tot de snijmesses stil blijven staan.

**10. Opbergen**

**Let op!** Een fout bij het naleven van deze stappen kan leiden tot vorming van aankroeringen aan de binnenwand van de carburator zodat de motor mogelijk moeilijker start of een permanente schade aan de motor wordt berokkend.

1. Voer alle onderhoudswerkzaamheden uit.
2. Laat de brandstof uit de tank af (gebruik daarvoor een in de bouwmarkt verkrijgbaar plastic hevelpompje voor benzine).
3. Na het afdalen van de brandstof start u de motor.
4. Laat de motor stationair draaien tot hij stopt. Daardoor wordt de carburator van de resterende brandstof ontdaan.
5. Laat de motor afkoelen (ca. 5 minuten).
6. Verwijder de bougie (zie punt 9.2).
7. Giet een koffielepel tweetaktmotorolie de verbrandingskamer in. Trek enkele keren voorzichtig de starterkoord eruit teneinde de binnenste onderdelen met de olie te bevochtigen. Draai de bougie er terug in.
8. Maak de behuizing van de motor aan de buitenkant schoon.
9. Berg het gereedschap op een koude droge plaats buiten het bereik van ontstekingsbronnen en van brandbare stoffen.

Meststoffen en andere chemische tuinproducten bevatten vaak stoffen die het corroderen van metaal bespoedigen. Berg het gereedschap niet boven op of in de buurt van meststoffen of andere chemicaliën.

**NL**

#### **Heringebruikneming**

1. Verwijder de bougie.
2. Haal de starterkoord meermaals door om de verbrandingskamer van resterende olie te ontdoen.
3. Maak de contacten van de bougie schoon of draai er een nieuwe bougie in.
4. Vul de tank. Zie hoofdstuk brandstof en olie.
5. Voer de stappen 1 tot 7 onder punt "koude motor starten" uit.

#### **11. Afvalbeheer**

##### **Let op!**

De heggenschaar bestaat uit diverse materialen, zoals b.v. metaal, vloeistoffen en kunststof. Ontdoet u zich van defecte onderdelen en van niet gebruikte vloeistoffen op de inzamelplaats waar u gevaarlijke afvalstoffen mag afgeven. Informeer u in uw speciaalzaak of bij uw gemeentebestuur!

#### **12. Bestellen van wisselstukken**

Gelieve bij het bestellen van wisselstukken volgende gegevens te vermelden:

- Type van het toestel
- Artikelnummer van het toestel
- Ident-nummer van het toestel
- Wisselstuknummer van het benodigd stuk

Actuele prijzen en info vindt u terug onder [www.isc-gmbh.info](http://www.isc-gmbh.info)

## 13. Verhelpen van fouten

Storing	Mogelijke oorzaak	Oplossing
De motor van het gereedschap start niet.	Foutieve procedure bij het starten.	Neem de aanwijzingen voor het starten in acht.
	Bougie vol roet of vochtig	Bougie reinigen of door een nieuwe vervangen.
	Carburator fout afgesteld	Naar de geautoriseerde klantenservice gaan of het gereedschap naar ISC-GmbH sturen.
De motor van het toestel slaat aan maar heeft niet het volle vermogen	Choke-hendel niet correct afgesteld	Choke-hendel naar de stand "M" brengen.
	Vervuilde luchtfilter	Luchtfilter schoonmaken
	Carburator fout afgesteld	Naar de geautoriseerde klantenservice gaan of het gereedschap naar ISC-GmbH sturen
Motor draait onregelmatig	Foutieve elektrodeafstand van de bougie	Bougie schoonmaken en elektrodeafstand instellen of een nieuwe bougie indraaien..
	Carburator fout afgesteld	Naar de geautoriseerde klantenservice gaan of het gereedschap naar ISC-GmbH sturen
Engine smokes excessively	Verkeerde brandstofmengeling	Use the correct fuel mix (see fuel mixing table)
	Carburator fout afgesteld	Naar de geautoriseerde klantenservice gaan of het gereedschap naar ISC-GmbH sturen

**Imballaggio:**

L'apparecchio si trova in una confezione per evitare i danni dovuti al trasporto. Questo imballaggio rappresenta una materia prima e può perciò essere utilizzato di nuovo o riciclato.

**Nell'usare gli apparecchi si devono rispettare diverse avvertenze di sicurezza per evitare lesioni e danni:**

- Leggete attentamente le istruzioni per l'uso ed osservatene le avvertenze. Con l'aiuto di queste istruzioni per l'uso, familiarizzate con l'apparecchio, il suo uso corretto e le avvertenze di sicurezza.
- Conservatele bene per avere a disposizione le informazioni in qualsiasi momento.
- Se date l'apparecchio ad altre persone consegnate loro queste istruzioni per l'uso insieme all'apparecchio!

**Non ci assumiamo alcuna responsabilità per incidenti o danni causati dal mancato rispetto di queste istruzioni.**

**1. Norme generali di sicurezza**

Per le norme generali di sicurezza e per la spiegazione delle targhette di avvertenze sull'apparecchio si veda l'opuscolo allegato.

**2. Struttura generale ed elementi forniti (Fig. 1-2)**

1. Lama
2. Copertura di protezione della lama
3. Schermo di protezione
4. Impugnatura anteriore
5. Levetta dell'aria
6. Interruttore ON/OFF
7. Pulsante di bloccaggio per levetta dell'acceleratore
8. Leva di bloccaggio per manopola
9. Pompa del carburante (arricchitore)
10. Copertura del filtro dell'aria
11. Impugnatura dello starter
12. Impugnatura posteriore
13. "Sbloccaggio" della leva dell'acceleratore
14. Leva dell'acceleratore
15. Copertura del silenziatore
16. Serbatoio per miscela di carburante
17. Connettore della candela
18. Chiave della candela di accensione

32

19. Chiave fissa n. 8/n. 10
20. Recipiente di miscela olio/benzina
21. Copertura del braccio

**3. Utilizzo proprio**

**Attenzione!** Queste cesoie per siepi sono adatte per tagliare siepi, cespugli ed arbusti. Ogni altro impiego che non sia espressamente consentito in queste istruzioni può causare dei danni all'apparecchio e rappresentare un serio pericolo per l'utilizzatore. Osservate assolutamente le limitazioni nelle avvertenze di sicurezza.

Tenete presente che i nostri apparecchi non sono stati costruiti per l'impiego professionale, artigianale o industriale. Non ci assumiamo alcuna garanzia quando l'apparecchio viene usato in imprese commerciali, artigianali o industriali, o in attività equivalenti.

**4. Protezione ambientale**

- Consegnate ad un apposito punto di raccolta il materiale sporco risultante dalla manutenzione e i mezzi di esercizio.
- Portate il materiale di imballaggio, i metalli e le materie plastiche ai centri di riciclaggio.

**5. Montaggio**

Le cesoie sono per siepi sono già montate. Non è necessario alcun lavoro di montaggio.

Per una migliore manovrabilità l'apparecchio è provvisto di una impugnatura ruotabile che, a seconda delle esigenze, si può regolare nelle posizioni di  $-90^{\circ}/-45^{\circ}/0^{\circ}/+45^{\circ}/+90^{\circ}$ . A tal fine tirate la leva (Fig. 5/Pos. B) all'indietro, girate l'impugnatura nella posizione desiderata e fate scattare di nuovo la leva in avanti. Grazie alle diverse posizioni regolabili vengono facilitati lavori al di sopra della propria altezza o in altri punti difficili da raggiungere.

**Attenzione:** la regolazione dell'impugnatura deve essere effettuata solo a motore spento.

**6. Prima della messa in esercizio**

**6.1. Carburante e olio  
Carburanti consigliati**

Utilizzate solo una miscela di benzina normale senza piombo e olio speciale per motori a 2 tempi.





Preparate la miscela di carburante in base alla tabella corrispondente.

**Attenzione:** non impiegate una miscela di carburante che sia stata conservata per più di 90 giorni.

**Attenzione:** non utilizzate oli per motori a 2 tempi con un rapporto di miscela consigliato di 100:1. Se una lubrificazione insufficiente causa un danno al motore decade la garanzia del produttore.

**Attenzione:** per il trasporto e la conservazione del carburante utilizzate solo i recipienti previsti e consentiti.

Versate rispettivamente la giusta quantità di benzina e di olio per motore a 2 tempi nel recipiente per la miscela fornito (vedi scala riportata). Agitate quindi bene il recipiente.

#### 6.2 Tabella miscela carburante

Procedimento di miscelazione: 40 parti benzina su 1 parte olio

Benzina	Olio per 2 tempi
1 litro	25 ml
5 litri	125 ml

## 7. Esercizio

Rispettate le disposizioni di legge sulla protezione dal rumore che possono variare a seconda del luogo di impiego.

### 7.1 Avvio a motore freddo (Fig. 3-5)

Riempite il serbatoio con un'adeguata miscela di benzina/olio.

1. Appoggiate l'apparecchio su una superficie piana e stabile.
2. Portate la levetta dell'aria (Fig. 4/Pos. 5) su "w".
3. Premete la pompa del carburante (arricchitore) (Fig. 4/Pos. 9) 10 volte.
4. Portate l'interruttore ON/OFF (Fig. 3/Pos. 6) su "I".
5. Fissate la leva dell'acceleratore. A tal fine azionate la sicura dell'acceleratore (Fig. 3/Pos. 13) e poi l'acceleratore (Fig. 3/Pos. 14) e, premendo contemporaneamente il pulsante di bloccaggio (Fig. 3/Pos. 7), fissate l'acceleratore.
6. Tenete bene l'apparecchio sull'impugnatura anteriore con la mano destra e tirate la corda dello starter con la mano sinistra (Fig. 5/Pos. A) fino alla prima resistenza (ca. 10 cm). Ora tirate rapidamente la corda dello starter 4 volte.

L'apparecchio dovrebbe avviarsi.

**Attenzione:** non fate riavvolgere la corda dello starter in modo incontrollato. Ciò può provocare danni.

7. Se il motore è avviato, portate la leva dell'aria su "w" e lasciate riscaldare l'apparecchio per ca. 10 sec.

**Attenzione:** con la leva dell'acceleratore fissata l'utensile di taglio inizia a lavorare non appena avviato il motore.

Sbloccate poi la leva dell'acceleratore semplicemente azionandola (il motore torna a funzionare al minimo).

8. Se il motore non si dovesse avviare, ripetete le operazioni 6-7.

**Da tenere presente:** se dopo più tentativi il motore continua a non avviarsi leggete il punto "Soluzioni per problemi al motore".

**Da tenere presente:** estraete la corda dello starter sempre con un movimento diritto. Se viene estratto in posizione obliqua si produce attrito sull'occhiello. Questo attrito provoca uno sfregamento del cordoncino e un'usura precoce.

### 7.2 Avvio del motore caldo (l'apparecchio non è stato fermo per più di 15-20 minuti)

1. Appoggiate l'apparecchio su una superficie piana e stabile.
2. Portate l'interruttore ON/OFF su "I".
3. Fissate la leva dell'acceleratore (come in caso di "Avvio a motore freddo").
4. Tenete bene l'apparecchio sull'impugnatura anteriore con la mano destra e tirate la corda dello starter con la mano sinistra fino alla prima resistenza (ca. 10 cm). Ora tirate rapidamente la corda dello starter. L'apparecchio dovrebbe avviarsi dopo 1-2 strattoni. Nel caso l'apparecchio non si avviasse anche dopo 6 strattoni, ripetete le operazioni 1-7 in "Avvio a motore freddo".

### 7.3 Spegner il motore

Procedura d'emergenza:

Se è necessario fermare subito l'utensile, portate l'interruttore ON/OFF su STOP o "0".

Procedura normale:

Lasciate andare la leva del gas e aspettate che il motore passi al minimo. Portate poi l'interruttore ON/OFF su "Stop" o "0".

### 7.4 Istruzioni di lavoro

Non fate funzionare l'utensile durante l'avviamento o il taglio con un numero di giri basso.



**Taglio per una crescita più folta:** un movimento ampio e continuo è il più efficace, facendo passare la lama direttamente attraverso i rami. Una leggera inclinazione della lama verso il basso, in direzione del movimento, permette il taglio migliore.

Per ottenere un'altezza omogenea della siepe si consiglia di tendere un filo all'altezza voluta come linea di riferimento. I rami che sporgono vengono tagliati. (Fig. 6)

**Taglio laterale di una siepe:** le superfici laterali di una siepe vengono tagliate dall'alto verso il basso con movimenti a semicerchio. (Fig. 7)

**Attenzione:** in caso di lavori di taglio laterale per periodi di tempo prolungati e con un serbatoio non completamente pieno, può accadere che il motore si ingolfi per motivi dovuti alla struttura interna.

## 8. Caratteristiche tecniche

Tipo del motore:

motore a 2 tempi, raffreddato ad aria, cilindri cromati	
Potenza del motore (max.):	0,75 kW / 1,0 cv
Cilindrata:	26 cm <sup>3</sup>
Numero di giri del motore al minimo:	2960 min <sup>-1</sup>
Numero max. di giri del motore:	8800 min <sup>-1</sup>
Peso (serbatoio vuoto):	5,5 kg
Lunghezza del braccio:	65 cm
Lunghezza di taglio:	52 cm
Distanza dei denti:	28 mm
Rendimento di taglio (max.):	19 mm
Capacità del serbatoio:	0,5 l
Candela di accensione:	NGK BPMR7A
Velocità di taglio max.:	2300 ± 100 tagli/min.
Vibrazione (impugnatura anteriore) a <sub>hv</sub>	13,33 m/s <sup>2</sup>
Vibrazione (impugnatura posteriore) a <sub>hv</sub>	7,69 m/s <sup>2</sup>
Livello di pressione acustica L <sub>PA</sub>	97 dB
Livello di potenza acustica L <sub>WA</sub>	107 dB

Il rumore e le vibrazioni sono stati misurati secondo la norma EN ISO 10517.

## 9. Manutenzione

Disinserite sempre le cesoie prima di qualsiasi lavoro di manutenzione e sfilate il connettore della candela.

1. Le lame sono di acciaio temprato di alta qualità e in caso di uso normale non è necessario affilarle. Qualora veniate inavvertitamente in contatto con filo metallico, pietre, vetro o altri oggetti duri, ne

potrebbe risultare una tacca nella. Non è necessario eliminare la tacca finché non compromette il movimento delle lame. Se invece ne dovesse compromettere il movimento, disinserite l'utensile e prendete una lima o una pietra abrasiva fine per eliminarla. Assicuratevi che il vostro apparecchio sia sempre ben oliato (vedi Fig. 8).

2. Nel caso in cui le cesoie dovessero cadervi a terra, controllate se vi siano danni. In caso di danni mettetevi in contatto con un servizio autorizzato d'assistenza clienti o inviate l'apparecchio alla ISC-GmbH per farlo riparare.
3. Pulite l'apparecchio solo se disinserito. Per pulirlo utilizzate solo un detergente delicato ed un panno umido. Non fate mai penetrare liquidi all'interno dell'apparecchio. Non impiegate detergenti caustici.

### 9.1 Manutenzione del filtro dell'aria (Fig. 9-11)

I filtri dell'aria sporchi riducono la potenza del motore a causa di un apporto insufficiente di aria verso il carburatore.

Un controllo regolare è quindi indispensabile. Il filtro dell'aria dovrebbe essere controllato ogni 25 ore di esercizio e, se necessario, pulito. In caso di aria molto polverosa il filtro dell'aria deve essere controllato più spesso.

1. Togliete il coperchio del filtro dell'aria (Fig. 9-10)
2. Togliete l'elemento filtrante (Fig. 11)
3. Pulite l'elemento filtrante dando dei leggeri colpi o soffiando.
4. L'assemblaggio avviene nell'ordine inverso.

**Attenzione:** non pulite mai il filtro dell'aria con benzina o solventi infiammabili. Pulite il filtro dell'aria con aria compressa o dandogli dei leggeri colpi.

### 9.2 Manutenzione della candela (Fig. 12-14)

Distanza per la scintilla della candela = 0,025 pollici (0,635 mm)

Avvitare la candela con 12-15Nm.

Controllate per la prima volta dopo 10 ore di esercizio che la candela di accensione non sia sporca e pulitela eventualmente con una spazzola a setole di rame. Successivamente provvedete alla manutenzione della candela ogni 50 ore di esercizio.

1. Sfilate la candela di accensione con un movimento rotatorio (Fig. 13).
2. Togliete la candela di accensione (Fig. 14) facendo uso dell'apposita chiave in dotazione.
3. L'assemblaggio avviene nell'ordine inverso.

**9.3 Manutenzione degli ingranaggi (Fig. 15)**

Gli ingranaggi devono essere lubrificati sull'apposito nipplo (Fig. 15/Pos. A) ogni anno prima dell'inizio della stagione. Inserite a tal fine un ingrassatore a siringa comunemente reperibile in commercio sul nipplo di lubrificazione e premete il comune grasso per macchine negli ingranaggi spingendo l'ingrassatore per ca. 3 volte. In caso di uso superiore alla media gli ingranaggi dovrebbero essere lubrificati più spesso.

**9.4 Impostazioni carburatore**

**Attenzione!** Le impostazioni sul carburatore devono essere eseguite soltanto dal servizio autorizzato di assistenza clienti.

Per tutti i lavori sul carburatore deve essere smontato prima di tutto il coperchio del filtro dell'aria, come mostrato nella Fig. 9-10.

**Regolazione del comando a fune dell'acceleratore:**

Se con il tempo il numero massimo di giri dell'apparecchio non dovesse essere più raggiunto e tutte le altre cause elencate al punto 13 "Soluzioni di eventuali problemi" dovessero venire escluse, potrebbe essere necessaria una regolazione del comando a fune dell'acceleratore.

Per far ciò verificate prima di tutto se il carburatore si apre completamente premendo a fondo l'acceleratore. Ciò si verifica quando lo scorrevole del carburatore (Fig. 16/Pos. 1) si trova alla battuta (Fig. 16/Pos. 2) con acceleratore al massimo. La figura 16 mostra l'impostazione corretta. Se lo scorrevole del carburatore non dovesse toccare la battuta è necessario regolarlo nuovamente. Per regolare il comando a fune dell'acceleratore sono necessarie le operazioni seguenti.

- Allentate il controdado (Fig. 17/Pos. 3) di alcuni giri.
- Svitare le viti di regolazione (Fig. 18/Pos. 4) fino a quando lo scorrevole del carburatore con l'acceleratore al massimo si trova alla battuta, come mostrato nella Fig. 16.
- Serrate di nuovo saldamente il controdado.

**Impostazione del minimo:**

**Attenzione!** Impostazione del minimo in stato di esercizio a caldo.

Se l'apparecchio si dovesse spegnere in caso di mancato azionamento della leva dell'acceleratore e tutte le altre cause secondo il punto 13 "Soluzioni di eventuali problemi" dovessero venire escluse, allora è necessaria una nuova impostazione del minimo. A tal fine girate la vite del minimo (Fig. 19/Pos. 5) in senso orario fino a quando l'apparecchio funziona al

minimo in modo sicuro.

Se il minimo dovesse essere così alto che le lame non rimangono immobili, allora deve essere abbassato girando a sinistra la vite del minimo (Fig. 19/Pos. 5) fino a quando le lame si non si muovono più.

**10. Conservazione**

**Attenzione:** un errore durante l'esecuzione di queste operazioni può provocare la formazione di depositi sulla parete interna del carburatore, con conseguente avviamento difficoltoso o danni permanenti all'apparecchio.

1. Eseguite tutti i lavori di manutenzione
2. Togliete il carburante dal serbatoio (a tal fine utilizzate una pompa per benzina di plastica comunemente reperibile in commercio presso un centro fai-da-te).
3. Dopo aver tolto il carburante, avviate l'apparecchio.
4. Fate girare al minimo l'utensile fino a quando si ferma. Questa operazione pulisce il carburatore dal carburante residuo.
5. Fate raffreddare l'apparecchio (ca. 5 minuti).
6. Togliete la candela di accensione (vedi punto 9.2).
7. Versate nel vano di combustione un cucchiaino di olio per motori a 2 tempi. Tirate con cautela la corda di avviamento un paio di volte, per umettare i componenti interni con l'olio. Inserite di nuovo la candela di accensione.
8. Pulite l'involucro esterno dell'apparecchio.
9. Conservate l'utensile in un luogo freddo e asciutto, distante da fonti di accensione e sostanze combustibili.

Concimi o altri prodotti chimici per il giardinaggio contengono spesso sostanze che accelerano la corrosione dei metalli. Non conservate l'apparecchio al di sopra o nelle vicinanze di concimi o altri prodotti chimici.

**Rimessa in esercizio**

1. Togliete la candela di accensione.
2. Tirate la corda dello starter più volte per pulire il vano di combustione da residui di olio.
3. Pulite i contatti della candela di accensione o mettetene una nuova.
4. Riempite il serbatoio. Si veda il punto "Carburante e olio".
5. Eseguite le operazioni 1-7 descritte al punto "Avvio a motore freddo".



## 11. Smaltimento

### Attenzione!

Le cesoie per siepi sono composte di materiali diversi, per es. metallo, liquidi e plastica. Consegnate i pezzi difettosi ed i liquidi non più utilizzati allo smaltimento di rifiuti speciali. Per informazioni rivolgetevi ad un negozio specializzato o all'amministrazione comunale!

## 12. Commissione dei pezzi di ricambio

Volendo commissionare dei pezzi di ricambio, si dovrebbe dichiarare quanto segue:

- modello dell'apparecchio
- numero dell'articolo dell'apparecchio
- numero d'ident. dell'apparecchio
- numero del pezzo di ricambio del ricambio necessitato.

Per i prezzi e le informazioni attuali si veda [www.isc-gmbh.info](http://www.isc-gmbh.info)



### 13. Soluzione di eventuali problemi

Anomalia	Possibile causa	Eliminazione delle anomalie
L'apparecchio non si accende!	Procedura di avvio errata	Seguite le istruzioni di avvio
	Candela di accensione arrugginita o umida	Pulite la candela e sostituitemela con una nuova
	Regolazione errata del carburatore	Rivolgetevi ad un servizio di assistenza clienti autorizzato o spedite l'apparecchio alla ISC-GmbH
L'apparecchio si avvia ma non raggiunge il rendimento massimo	Regolazione errata della levetta dell'aria	Regolate la levetta dell'aria su "w"
	Filtro dell'aria sporco	Pulite il filtro dell'aria
	Regolazione errata del carburatore	Rivolgetevi ad un servizio di assistenza clienti autorizzato o spedite l'apparecchio alla ISC-GmbH
Il motore non funziona regolarmente	Distanza errata degli elettrodi della candela di accensione	Pulite la candela e regolate la distanza degli elettrodi o sostituite la candela con una nuova
	Regolazione errata del carburatore	Rivolgetevi ad un servizio di assistenza clienti autorizzato o spedite l'apparecchio alla ISC-GmbH
Il motore produce troppo fumo	Miscela errata del carburante	Utilizzate la miscela corretta di carburante (vedi la tabella di miscela del carburante)
	Regolazione errata del carburatore	Rivolgetevi ad un servizio di assistenza clienti autorizzato o spedite l'apparecchio alla ISC-GmbH

**P****Embalagem:**

O aparelho encontra-se dentro de uma embalagem para evitar danos de transporte. Esta embalagem é matéria-prima, podendo ser reutilizada ou reciclada.

**Ao utilizar ferramentas, devem ser respeitadas algumas medidas de segurança para prevenir ferimentos e danos:**

- Leia atentamente o manual de instruções e respeite as respectivas indicações. Sirva-se do presente manual de instruções para se familiarizar com o aparelho, para o utilizar correctamente e para ficar a conhecer as instruções de segurança.
- Guarde-o num local seguro, para que o possa consultar a qualquer momento.
- Caso ceda o aparelho a outras pessoas, entregue também este manual de instruções.

**Não nos responsabilizamos pelos acidentes ou danos causados pela não observância deste manual.**

## 1. Instruções gerais de segurança

As instruções gerais de segurança e a explicação das placas de aviso sobre o aparelho encontram-se na brochura juntamente fornecida.

## 2. Vista geral da estrutura e material a fornecer (fig. 1 e 2)

1. Lâmina de corte
2. Cobertura de protecção da lâmina de corte
3. Máscara de mão
4. Punho anterior
5. Alavanca Choke
6. Interruptor para ligar/desligar
7. Botão de bloqueio para o acelerador
8. Alavanca de retenção para punho giratório
9. Bomba de combustível (botão injector de gasolina)
10. Cobertura do filtro de ar
11. Pega de arranque
12. Punho posterior
13. "Destravamento" da alavanca aceleradora
14. Alavanca aceleradora
15. Cobertura para o silenciador
16. Depósito para mistura de combustível
17. Cachimbo da vela de ignição
18. Chave para velas de ignição
19. Chave de bocas tamanhos 8/10
20. Garrafa de mistura óleo/gasolina

21. Cobertura da lâmina

## 3. Utilização adequada

**Atenção!** Este corta-sebes destina-se ao corte de sebes, moitas e arbustos. Outras utilizações distintas das expressamente permitidas neste manual podem provocar danos no aparelho e representar sérios perigos para o utilizador. Respeite criteriosamente as restrições nas instruções de segurança. Chamamos a atenção para o facto de os nossos aparelhos não terem sido concebidos para uso comercial, artesanal ou industrial. Não assumimos qualquer responsabilidade se o aparelho for utilizado no comércio, artesanato ou indústria ou em actividades equiparáveis.

## 4. Protecção do meio ambiente

- Entregue o material para manutenção, que estiver sujo e os consumíveis num local de recolha adequado.
- Recicle o material da embalagem, o metal e os plásticos.

## 5. Montagem

O corta-sebes está completamente montado. Não é necessário efectuar quaisquer trabalhos de montagem.

Para uma melhor condução, o aparelho está equipado com um punho giratório que é possível ajustar, conforme a necessidade, para as posições  $-90^{\circ}/-45^{\circ}/0^{\circ}/+45^{\circ}/+90^{\circ}$ . Para tal, puxe a alavanca (fig. 5/pos. B) para trás, rode o punho giratório para a posição desejada e deixe que a alavanca volte a engatar para a frente. Os trabalhos a executar acima do nível da cabeça ou em outros locais de difícil acesso são facilitados devido às diversas posições de ajuste.

**Atenção:** o ajuste do punho giratório só deve ser efectuado quando o motor estiver desligado.

## 6. Antes da colocação em funcionamento

### 6.1 Combustível e óleo Combustíveis recomendados

Use apenas uma mistura composta por gasolina normal sem chumbo e óleo especial para motores a

2 tempos. Doseie a mistura de combustível de acordo com a respectiva tabela de combustível.

**Atenção:** não utilize uma mistura de combustível que esteja guardada há mais de 90 dias.

**Atenção:** não utilize nenhum óleo para motores a 2 tempos com uma relação de mistura recomendada de 100:1. Se uma lubrificação insuficiente causar danos no motor, a garantia do fabricante perde a validade.

**Atenção:** para o transporte e armazenagem de combustível use unicamente reservatórios previstos e adequados.

Por nha a quantidade correcta de gasolina e óleo para motores a 2 tempos respectivamente na garrafa de mistura fornecida (ver a escala impressa). De seguida, agite bem o reservatório.

#### 6.2 Tabela de mistura de combustível:

Procedimento de mistura: 40 partes de gasolina para 1 parte de óleo

Gasolina	Óleo para motores a 2 tempos
1 litro	25 ml
5 litros	125 ml

## 7. Funcionamento

Respeite as disposições legais que regulam a protecção contra o ruído, pois estas podem divergir de local para local.

### 7.1 Ligar o motor frio (fig. 3 a 5)

Ateste o depósito com uma quantidade adequada de mistura de gasolina/óleo.

1. Coloque o aparelho sobre uma superfície dura e plana.
2. Coloque a alavanca Choke (fig. 4/pos. 5) na posição "I".
3. Pressione a bomba de combustível (botão injecto de gasolina) (fig. 4/pos. 9) 10 vezes.
4. Coloque o interruptor para ligar/desligar (fig. 3/pos. 6) na posição "I".
5. Fixe a alavanca aceleradora. Para tal, accione o bloqueio da alavanca aceleradora (fig. 3/pos.13) seguido da alavanca aceleradora (fig. 3/pos. 14). Depois fixe-a pressionando simultaneamente o botão de bloqueio (fig. 3/pos. 7).
6. Com a mão direita segure bem o aparelho no punho dianteiro e com a mão esquerda puxe o cordão de arranque (fig. 5/pos. A) para fora até à

primeira resistência (aprox. 10cm). Puxe agora rapidamente o cordão de arranque 4 vezes. O aparelho liga-se.

**Atenção:** não deixe que o cordão de arranque seja projectado para trás. Tal pode causar danos.

7. Com o motor ligado coloque a alavanca Choke imediatamente na posição "w" e deixe o aparelho aquecer durante aprox. 10 s.  
**Atenção:** se a alavanca aceleradora estiver fixada e o motor estiver ligado, o dispositivo de corte começa a funcionar.  
De seguida, basta accionar a alavanca aceleradora para a destravar (o motor regressa ao ralenti).
8. Se o motor não arrancar repita os passos 6 a 7.

**Indicação:** se o motor não pegar após várias tentativas, leia a secção "Eliminação de falhas no motor".

**Indicação:** puxe sempre o cabo de arranque em linha recta. Se for puxado de forma enviesada causa fricção no olhal, fazendo com que o cabo sofra um desgaste mais acentuado.

### 7.2 Ligar o motor quente (o aparelho esteve parado não mais que 15 a 20 min)

1. Coloque o aparelho sobre uma superfície dura e plana.
2. Coloque o interruptor para ligar/desligar na posição "I".
3. Fixe a alavanca aceleradora (da mesma forma como com "Ligar o motor frio").
4. Com a mão direita segure bem o aparelho no punho dianteiro e com a mão esquerda puxe o cordão de arranque para fora até à primeira resistência (aprox. 10 cm). Puxe agora rapidamente o cordão de arranque. O aparelho liga-se depois de 1 a 2 puxões. Se depois de 6 puxões a máquina continuar a não arrancar repita os passos 1 a 7 sob "Ligar o motor frio".

### 7.3 Desligar o motor

Etapas da parada de emergência:  
se necessário, pare imediatamente a máquina. Para tal, coloque o interruptor para ligar/desligar na posição "Stop" ou "0".

Etapas normais:

largue a alavanca aceleradora e aguarde até o motor passar para a velocidade de marcha em vazio. Então, coloque o interruptor para ligar/desligar na posição "Stop" ou "0".

**P****7.4 Indicações de trabalho**

Não deixe a máquina funcionar a baixas rotações durante o arranque ou durante o corte.

**Corte para vegetação densa:** o mais eficaz é um movimento que atravessa a vegetação no sentido da largura. Para tal, conduza a lâmina de corte directamente pelos ramos. Uma ligeira inclinação da lâmina de corte para baixo na direcção do movimento resulta no corte ideal.

Para a sebe ficar toda da mesma altura, aconselhamos que estique um fio, que fará as vezes de um fio-de-prumo, ao longo do rebordo da sebe. Corte os ramos que ficarem para além da linha (fig. 6)

**Corte lateral de uma sebe:** as superfícies laterais de uma sebe cortam-se com movimentos arqueados de baixo para cima. (fig. 7).

**Atenção:** em função da estrutura da máquina e ela for utilizada em posição deitada durante muito tempo, o motor pode desligar-se se o depósito não estiver atestado.

**8. Dados técnicos**

Tipo de motor:

motor a 2 tempos; arrefecido a ar; cilindro cromado	
Potência do motor (máx.):	0,75 kW/ 1,0 CV
Cilindrada:	26 cm <sup>3</sup>
Rotações em vazio do motor:	2960 r.p.m.
Rotação máx. do motor:	8800 r.p.m.
Peso (depósito vazio):	5,5 kg
Comprimento da lâmina:	65 cm
Comprimento de corte:	52 cm
Distância entre dentes:	28 mm
Rendimento de corte (máx.):	19 mm
Capacidade do depósito:	0,5 l
Vela de ignição:	NGK BPMR7A
Velocidade de corte máx.:	2300 ± 100 cortes/min.
Vibração (punho anterior) a <sub>hv</sub>	13,33 m/s <sup>2</sup>
Vibração (punho posterior) a <sub>hv</sub>	7,69 m/s <sup>2</sup>
Nível de pressão acústica L <sub>pA</sub>	97 dB
Nível de potência acústica L <sub>WA</sub>	107 dB

O ruído e a vibração foram medidos segundo a norma EN ISO 10517.

**9. Manutenção**

Desligue sempre o corta-sebes e o cachimbo da vela de ignição antes de efectuar trabalhos de manutenção.

1. As lâminas de corte são de elevada qualidade e fabricadas em aço endurecido. Num manuseamento normal não é necessário afiar a lâmina. O fio de corte da lâmina pode ficar com um entalhe se, por descuido, embater num arame, numa pedra, em vidro ou num outro objecto duro. Não é necessário remover o entalhe desde que o movimento da lâmina não seja afectado. Se o movimento da lâmina for afectado desligue a máquina, pegue numa lima ou num amolador fino para remover o entalhe. Assegure-se de que a lâmina de corte está sempre bem lubrificada (ver fig. 8).
2. Se deixar o corta-sebes cair verifique se ocorreram danos. Em caso de danos contacte um serviço de assistência técnica autorizado ou envie o aparelho para a ISC-GmbH para ser reparado.
3. Limpe a máquina só quando estiver desligada. Para a limpar utilize apenas sabão suave e panos húmidos. Nunca deixe entrar líquido para o interior da máquina. Não utilize produtos de limpeza abrasivos.

**9.1 Manutenção do filtro de ar (fig. 9 a 11)**

O filtro de ar sujo diminui a potência do motor devido a uma entrada de ar muito reduzida para o carburador.

É, assim, indispensável um controlo regular.

Verifique o filtro do ar a cada 25 horas de serviço e, se necessário, limpe. Se o ar tiver muito pó, o filtro de ar deve ser verificado mais frequentemente.

1. Retire a tampa do filtro de ar (fig. 9 a 10).
2. Retire o elemento filtrante (fig. 11)
3. Limpe o elemento filtrante sacudindo-o ou soprando-o.
4. A montagem é realizada na sequência inversa.

**Atenção:** nunca limpe o filtro de ar com gasolina ou solventes inflamáveis. Limpe o filtro de ar com ar comprimido ou sacudindo.

**9.2 Manutenção da vela de ignição (fig. 12 a 14)**

Distância entre os eléctrodos da vela de ignição = 0,025 pol. (0,635 mm)  
Aperte a vela de ignição com um binário de 12 a 15 Nm.

Verifique a vela de ignição quanto a sujidade, pela primeira vez, após 10 horas de serviço e, se



necessário, limpe-a com uma escova de arame de cobre. A seguir, faça a manutenção à vela de ignição a cada 50 horas de serviço.

1. Puxe a alavanca do travão do motor (fig. 13) com um movimento rotativo.
2. Retire a vela de ignição (fig. 14) com a chave para velas de ignição fornecida.
3. A montagem é realizada na sequência inversa.

### 9.3 Manutenção da engrenagem (fig. 15)

Uma vez por ano, antes do início de cada época, a engrenagem tem de ser lubrificada no niple de lubrificação (fig. 15/pos. A). Para isso, insira uma bomba de lubrificação corrente no niple de lubrificação e aplique cerca de 3 bombadas de massa consistente corrente para máquinas para dentro da engrenagem. A engrenagem deve ser lubrificada com maior frequência em caso de utilização excessiva.

### 9.4 Ajustes do carburador

**Atenção!** Só o serviço de assistência técnica autorizado pode efectuar ajustes no carburador. A cobertura do filtro do ar tem de ser desmontada antes da execução de trabalhos no carburador, como é ilustrado nas figuras 9 e 10.

#### Ajuste do cabo do acelerador:

Se com o passar do tempo já não forem atingidas as rotações máximas do aparelho e se tiverem sido excluídas todas as outras causas, de acordo com a secção 13 "Eliminação de falhas", pode ser necessário ajustar o cabo do acelerador.

Para tal, comece por verificar se, com o punho de potência carregado a fundo, o carburador abre completamente. Isto sucede quando o regulador do carburador (fig. 16/pos. 1) está encostado ao batente (fig. 16/pos. 2) com a aceleração no máximo. A figura 16 indica o ajuste correcto. Se o regulador do carburador não tocar no batente é necessário efectuar um reajuste.

Para afinar o cabo do acelerador são necessários os seguintes passos:

- Desaperte a contraporca (fig. 17/pos. 3) girando-a.
- Desaparafuse o parafuso de ajuste (fig. 18/pos. 4), até que, o regulador do carburador, com a aceleração no máximo, fique encostado ao batente como é ilustrado na figura 16.
- Volte a apertar bem as contraporcas.

#### Ajuste do ralenti:

**Atenção!** Ajustar o ralenti com a máquina quente.

Se o aparelho se desligar sem a alavanca aceleradora estar activada e tiverem sido excluídas todas as outras causas, de acordo com a secção 13

"Eliminação de falhas", é necessário ajustar o ralenti. Para o efeito, rode o parafuso do ralenti (fig. 19/pos. 5) no sentido dos ponteiros do relógio até o aparelho funcionar de forma estável em ralenti.

Se o ralenti estiver tão elevado que as lâminas de corte não param, tem de se rodar o parafuso do ralenti para a esquerda (fig. 19/pos. 5) de modo a diminuir o ralenti até que a lâmina de corte pare.

## 10. Armazenagem

**Atenção:** uma falha durante a execução destes passos pode ter como consequência a formação de detritos na parede interior do carburador que, por sua vez, podem provocar um arranque mais pesado ou danos irremediáveis na máquina.

1. Execute todos os trabalhos de manutenção.
2. Deixe o combustível escorrer do depósito (para o efeito, utilize uma bomba de gasolina de plástico normal que pode ser adquirida na drogaria).
3. Depois de o depósito estar vazio ligue a máquina.
4. Deixe a máquina continuar a funcionar na marcha em vazio até parar. Isto faz com que o carburador fique limpo do restante combustível.
5. Deixe a máquina arrefecer (aprox. 5 minutos).
6. Retire a vela de ignição (ver ponto 9.2).
7. Deite uma colher de chá de óleo para motores a 2 tempos na câmara de combustão. Puxe algumas vezes o cabo do motor de arranque cuidadosamente para fora, para cobrir os componentes interiores com o óleo. Volte a colocar a vela de ignição.
8. Limpe a carcaça exterior da máquina.
9. Guarde a máquina num local fresco e seco fora do alcance de fontes de ignição e substâncias inflamáveis.

Os fertilizantes ou outros produtos químicos utilizados na jardinagem contêm frequentemente substâncias que aceleram a corrosão. Não guarde a máquina sobre ou na proximidade de fertilizantes ou outros químicos.

#### Recolocação em funcionamento

1. Retire a vela de ignição.
2. Puxe o cordão de arranque várias vezes para fora para limpar os resquícios de óleo existentes na câmara de combustão.
3. Limpe os contactos da vela de ignição ou insira uma nova.
4. Encha o depósito. Ver secção combustível e óleo.

**P**

5. Execute os passos 1 a 7 descritos no ponto "Ligar o motor frio".

## 11. Eliminação

### Atenção!

O corta-sebes é composto por diversos materiais como o metal, líquidos e plásticos. Os componentes que não estiverem em condições e os líquidos que já não vão voltar a ser usados devem ser eliminados como lixo especial. Informe-se junto das lojas da especialidade ou junto da sua administração autárquica!

## 12. Encomenda de peças sobressalentes

Ao encomendar peças sobressalentes, devem-se fazer as seguintes indicações:

- Tipo da máquina
  - Número de artigo da máquina
  - Número de identificação da máquina
  - Número da peça sobressalente necessária
- Pode encontrar os preços e informações actuais em [www.isc-gmbh.info](http://www.isc-gmbh.info)

## 13. Eliminação de falhas

Anomalia	Possível causa	Eliminação de anomalias
O aparelho não pega.	Procedimento errado ao ligar.	Siga as instruções para ligar
	Vela de ignição coberta de fuligem ou húmida	Limpe a vela de ignição ou substitua-a.
	Ajuste incorrecto do carburador	Consulte o serviço de assistência técnica autorizado ou envie o aparelho para a ISC-GmbH.
O aparelho pega mas não tem a potência total.	Ajuste errado da alavanca de Choke	Coloque a alavanca de Choke na posição "w".
	Filtro de ar sujo	Limpe o filtro do ar
	Ajuste incorrecto do carburador	Consulte o serviço de assistência técnica autorizado ou envie o aparelho para a ISC-GmbH.
O motor funciona de forma irregular	Distância incorrecta entre os eléctrodos da vela de ignição	Limpe a vela de ignição e ajuste a distância dos eléctrodos ou coloque uma vela de ignição nova.
	Ajuste incorrecto do carburador	Consulte o serviço de assistência técnica autorizado ou envie o aparelho para a ISC-GmbH.
O motor deita demasiado fumo	Mistura de combustível incorrecta	Utilize a mistura de combustível correcta (ver tabela de mistura de combustível)
	Ajuste incorrecto do carburador	Consulte o serviço de assistência técnica autorizado ou envie o aparelho para a ISC-GmbH.

ISC GmbH · Eschenstraße 6 · D-94405 Landau/lsar



**Konformitätserklärung**

- Ⓔ erklårt folgende Konformität gemäß EU-Richtlinie und Normen für Artikel
- Ⓔ explains the following conformity according to EU directives and norms for the following product
- Ⓔ déclare la conformité suivante selon la directive CE et les normes concernant l'article
- Ⓔ dichiara la seguente conformità secondo la direttiva UE e le norme per l'articolo
- Ⓔ verklaart de volgende overeenstemming conform EU richtlijn en normen voor het product
- Ⓔ declara la siguiente conformidad a tenor de la directiva y normas de la UE para el artículo
- Ⓔ declara a seguinte conformidade, de acordo com a directiva CE e normas para o artigo
- Ⓔ attesterer følgende overensstemmelse i medfør af EU-direktiv samt standarder for artikel
- Ⓔ förklarar följande överensstämmelse enl. EU-direktiv och standarder för artikeln
- Ⓔ vakuuttaa, että tuote täyttää EU-direktiivin ja standardien vaatimukset
- Ⓔ tõendab toote vastavust EL direktiivile ja standarditele
- Ⓔ vydává následující prohlášení o shodě podle směrnice EU a norem pro výrobek
- Ⓔ potvrjuje sledeću skladnost s smernico EU in standardi za izdelek
- Ⓔ vydává nasledující prohlášení o zhode podľa smernice EU a noriem pre výrobok
- Ⓔ a cikkekhöz az EU-irányvonal és Normák szerint a következő konformitást jelemti ki
- Ⓔ deklaruje zgodność wymienionego ponizej artykułu z następującymi normami na podstawie dyrektywy WE.
- Ⓔ декларира съответното съответствие съгласно Директива на ЕС и норми за артикул
- Ⓔ raskaidro šādu atbilstību ES direktīvai un standartiem
- Ⓔ apibūdina šī attikuma EU reikalavimus ir prekės normoms
- Ⓔ declară următoarea conformitate conform directivei UE și normelor pentru articolul
- Ⓔ δηλώνει την ακόλουθη συμμόρφωση σύμφωνα με την Οδηγία ΕΚ και τα πρότυπα για το προϊόν
- Ⓔ potvrđuje sljedeću usklađenost prema smjernicama EU i normama za artikl
- Ⓔ potvrđuje sljedeću usklađenost prema smjernicama EU i normama za artikl
- Ⓔ potvrđuje sledeću usklađenost prema smernicama EZ i normama za artikla
- Ⓔ следующим удостоверяется, что следующие продукты соответствуют директивам и нормам ЕС
- Ⓔ проголошує про зазначену нижче відповідність виробу директивам та стандартам ЄС на виріб
- Ⓔ ja izjavuwa slednata soobraznost soglasno EU-direktivata i normite za artikeln
- Ⓔ Ūrūnū ile ilgili AB direktifleri ve normlan gereğince aşığada açıklanan uyguluğu belirtir
- Ⓔ erklærer følgende samsvar i henhold til EU-direktiv og standarder for artikkelen
- Ⓔ Lýsir uppfyllingu EU-reglna og annarra staðla vöru

**Benzin-Heckenschere BHS 26**

- |   |   |
|---|---|
| <input type="checkbox"/> 2006/95/EC             | <input type="checkbox"/> 2006/42/EC   |
| <input type="checkbox"/> 2006/28/EC             | <input checked="" type="checkbox"/> 98/37/EC  |
| <input type="checkbox"/> 2005/32/EC             | <input type="checkbox"/> Annex IV   |
| <input checked="" type="checkbox"/> 2004/108/EC | Notified Body:<br>Notified Body No.:<br>Reg. No.:                                     |
| <input type="checkbox"/> 2004/22/EC             | <input checked="" type="checkbox"/> 2000/14/EC_2005/88/EC                             |
| <input type="checkbox"/> 1999/5/EC              | <input checked="" type="checkbox"/> Annex V   |
| <input type="checkbox"/> 97/23/EC               | <input type="checkbox"/> Annex VI   |
| <input type="checkbox"/> 90/396/EC              | Noise: measured L <sub>WA</sub> = 103 dB (A); guaranteed L <sub>WA</sub> = 107 dB (A) |
| <input type="checkbox"/> 89/686/EC_96/58/EC     | P = 0,75 KW;  |
| <input type="checkbox"/> 87/404/EC              | Notified Body: TÜV SÜD Product Service  |
|   | <input checked="" type="checkbox"/> 2004/26/EC  |
|   | Emission No.: e13*97/68SH2G3*2002/88*0227*00  |

Standard references: EN 774/A3:2001; EN ISO 14982:1998

Landau/lsar, den 23.06.2009

*[Signature]*  
Weichselgartner/Gesetzl. Manager

*[Signature]*  
Frank/Product-Management

First CE: 06  
Art.-No.: 34.038.20 I.-No.: 01016  
Subject to change without notice

Archive-File/Record: 3403820-22-4155050  
Documents registrar: Robert Mayn  
Wiesenweg 22, D-94405 Landau/lsar

Ⓢ Der Nachdruck oder sonstige Vervielfältigung von Dokumentation und Begleitpapieren der Produkte, auch auszugsweise ist nur mit ausdrücklicher Zustimmung der ISC GmbH zulässig.

Ⓢ La réimpression ou une autre reproduction de la documentation et des documents d'accompagnement des produits, même incomplète, n'est autorisée qu'avec l'agrément exprès de l'entreprise ISC GmbH.

Ⓢ Nadruk of andere reproductie van documentatie en geleidepapieren van de producten, geheel of gedeeltelijk, enkel toegestaan mits uitdrukkelijke toestemming van ISC GmbH.

Ⓢ La reimpression o cualquier otra reproducción de documentos e información adjunta a productos, incluida cualquier copia, sólo se permite con la autorización expresa de ISC GmbH.

Ⓢ A reprodução ou duplicação, mesmo que parcial, da documentação e dos anexos dos produtos, carece da autorização expressa da ISC GmbH.

Ⓢ La ristampa o l'ulteriore riproduzione, anche parziale, della documentazione o dei documenti d'accompagnamento dei prodotti è consentita solo con l'esplicita autorizzazione da parte della ISC GmbH.

- Ⓢ Technische Änderungen vorbehalten
- Ⓢ Salvo modificaciones técnicas
- Ⓢ Sous réserve de modifications
- Ⓢ Technische wijzigingen voorbehouden
- Ⓢ Con riserva di apportare modifiche tecniche
- Ⓢ Salvaguardem-se alterações técnicas

# **E CERTIFICADO DE GARANTÍA**

## **Estimado cliente:**

Nuestros productos están sometidos a un estricto control de calidad. No obstante, lamentaríamos que este aparato dejara de funcionar correctamente, en tal caso, le rogamos que se dirija a nuestro servicio de atención al cliente en la dirección indicada en la parte inferior de la presente tarjeta de garantía. Con mucho gusto le atenderemos también telefónicamente en el número de servicio indicado a continuación. Para hacer válido el derecho de garantía, proceda de la siguiente forma:

1. Estas condiciones de garantía regulan prestaciones de la garantía adicionales. Sus derechos legales a prestación de garantía no se ven afectados por la presente garantía. Nuestra prestación de garantía es gratuita para usted.
2. La prestación de garantía se extiende exclusivamente a defectos ocasionados por fallos de material o de producción y está limitada a la reparación de los mismos o al cambio del aparato. Tenga en consideración que nuestro aparato no está indicado para un uso comercial, en taller o industrial. Por lo tanto, no procederá un contrato de garantía cuando se utilice el aparato en zonas industriales, comerciales o talleres, así como actividades similares. De nuestra garantía se excluye cualquier otro tipo de prestación adicional por daños ocasionados por el transporte, daños ocasionados por la no observancia de las instrucciones de montaje o por una instalación no profesional, no observancia de las instrucciones de uso (como, p. ej., conexión a una tensión de red o corriente no indicada), aplicaciones impropias o indebidas (como, p. ej., sobrecarga del aparato o uso de herramientas o accesorios no homologados), no observancia de las disposiciones de mantenimiento y seguridad, introducción de cuerpos extraños en el aparato (como, p. ej., arena, piedras o polvo), uso violento o influencias externa (como, p. ej., daños por caídas), así como por el desgaste habitual por el uso.

El derecho a garantía pierde su validez cuando ya se hayan realizado intervenciones en el aparato.

3. El periodo de garantía es de 2 años y comienza en la fecha de la compra del aparato. El derecho de garantía debe hacerse válido, antes de finalizado el plazo de garantía, dentro de un periodo de dos semanas una vez detectado el defecto. El derecho de garantía vence una vez transcurrido el plazo de garantía. La reparación o cambio del aparato no conllevará ni una prolongación del plazo de garantía ni un nuevo plazo de garantía ni para el aparato ni para las piezas de repuesto montadas. Esto también se aplica en el caso de un servicio *in situ*.
4. Para hacer efectivo su derecho a garantía, envíe gratuitamente el aparato defectuoso a la dirección indicada a continuación. Adjunte el original del ticket de compra u otro tipo de comprobante de compra con fecha. ¡A tal efecto, guarde en lugar seguro el ticket de compra como comprobante! Describa con la mayor precisión posible el motivo de la reclamación. Si nuestra prestación de garantía incluye el defecto aparecido en el aparato, recibirá de inmediato un aparato reparado o nuevo de vuelta.

Naturalmente, también solucionaremos los defectos del aparato que no se encuentren comprendidos o ya no se encuentren comprendidos en la garantía, en este caso contra reembolso de los costes. Para ello, envíe el aparato a nuestra dirección de servicio técnico.

## **F BULLETIN DE GARANTIE**

**Chère Cliente, Cher Client,**

Nos produits sont soumis à un contrôle de qualité très strict. Si cet appareil devait toutefois ne pas fonctionner impeccablement, nous en serions désolés. Dans un tel cas, nous vous prions de bien vouloir prendre contact avec notre service après-vente à l'adresse indiquée sur le bulletin de garantie. Nous restons également volontiers à votre disposition au numéro de téléphone de service indiqué plus bas. Pour faire valoir une demande de garantie, ce qui suit est valable :

1. Les conditions de garantie régissent les prestations de garantie supplémentaires. Vos droits de garantie légaux ne sont en rien altérés par la garantie présente. Notre prestation de garantie est gratuite.
2. La prestation de garantie s'applique exclusivement aux défauts occasionnés par des vices de fabrication ou de matériau et est limitée à l'élimination de ces défauts ou encore au remplacement de l'appareil. Veillez au fait que nos appareils, conformément à leur affectation, n'ont pas été construits pour être utilisés dans un environnement professionnel, industriel ou artisanal. Un contrat de garantie ne peut avoir lieu dès lors que l'appareil est utilisé à des activités dans des entreprises professionnelles, artisanales ou industrielles ou toute autre activité du même genre. Sont également exclus de notre garantie : les prestations de substitution de dommages dus aux transports, les dommages occasionnés par le non-respect des instructions de montage ou en raison d'une installation non conforme, du non-respect du mode d'emploi (comme par exemple le raccordement à une mauvaise tension réseau ou à un mauvais type de courant), les applications abusives ou non conformes (comme par exemple une surcharge de l'appareil ou encore l'emploi d'accessoires non homologués), le non-respect des prescriptions de maintenance et de sécurité, l'infiltration de corps étrangers dans l'appareil (comme par exemple du sable, des pierres ou de la poussière), l'emploi de la force ou l'influence extérieure (comme par exemple les dommages dus à une chute), ainsi que l'usure normale conforme à l'utilisation.

Le droit à la garantie disparaît dès lors que des interventions ont lieu sur l'appareil.

3. Le délai de garantie s'élève à 2 ans et commence à la date de l'achat de l'appareil. Les demandes de garanties doivent être présentées avant écoulement du délai de garantie, dans les deux semaines suivant le moment auquel le défaut a été reconnu. Toute reconnaissance de demande de garantie après écoulement du délai de garantie est exclue. La réparation ou l'échange de l'appareil n'entraîne nullement une prolongation de la durée de garantie. Elle ne fait pas non plus commencer un nouveau délai de garantie, en raison de cette prestation, pour l'appareil ou pour toute autre pièce de rechange intégrée. Ceci est également valable lorsqu'un service après-vente sur place a été consulté.
4. Pour faire reconnaître votre demande de garantie, veuillez nous envoyer l'appareil défectueux franco de port à l'adresse indiquée ci-dessous. Ajoutez à l'envoi l'original du bon d'achat ou de tout autre preuve de l'achat datée. Veuillez donc toujours bien conserver le bon d'achat en guise de preuve ! Décrivez la raison de la réclamation le plus précisément possible. Si le défaut de l'appareil est compris dans notre prestation de garantie, nous vous retournerons sans délai un appareil réparé ou encore un nouveau.

Bien entendu, nous sommes prêts également à réparer les appareils défectueux contre remboursement des frais, dès lors que l'appareil n'est plus ou pas garanti. Pour ce faire, veuillez envoyer l'appareil à notre adresse de service après-vente.

# GARANTIEBEWIJS

## Geachte klant,

onze producten zijn aan een strenge kwaliteitscontrole onderhevig. Mocht dit apparaat echter ooit niet naar behoren functioneren, spijt het ons ten zeerste en vragen u zich tot onze servicedienst onder het adres vermeld op dit garantiebewijs te wenden. Wij staan ook graag telefonisch tot uw dienst via het hieronder vermelde servicetelefoonnummer. Voor vorderingen in verband met garantie geldt het volgende:

1. Deze garantievoorwaarden regelen bijkomende garantieprestaties. Uw wettelijke garantieclaims blijven onaangetast door deze garantie. Onze garantieprestatie is voor uw gratis.
2. De garantieprestatie heeft uitsluitend betrekking op gebreken die te wijten zijn aan materiaal- of fabricagefouten en is beperkt tot het verhelpen van deze gebreken of het vervangen van het apparaat. Wij wijzen erop dat onze apparaten overeenkomstig hun bestemming niet geconstrueerd zijn voor commercieel, ambachtelijk of industrieel gebruik. Een garantieovereenkomst komt daarom niet tot stand als het apparaat in ambachtelijke of industriële bedrijven alsmede bij gelijk te stellen activiteiten wordt gebruikt. Uitgesloten van onze garantie zijn verder schadeloosstellingen voor transportschade, schade door niet-naleving van de montage-instructies of op grond van ondeskundige installatie, niet-naleving van de handleiding (zoals door b.v. aansluiting op een verkeerde netspanning of stroomsoort), oneigenlijke of onoordeelkundige toepassingen (zoals b.v. overbelasting van het apparaat of gebruik van niet toegestane inzetgereedschappen of toebehoren), niet-naleving van de onderhouds- en veiligheidsbepalingen, binnendingen van vreemde voorwerpen in het apparaat (zoals b.v. zand, stenen of stof), gebruikmaking van geweld of invloeden van buitenaf (zoals b.v. schade door neervallen) alsmede door normale slijtage die zich bij het doelmatig gebruik van het apparaat voordoet.

Er kan geen aanspraak op garantie worden gemaakt als op het apparaat reeds ingrepen werden uitgevoerd.

3. De garantieperiode bedraagt 2 jaar en gaat in op de datum van aankoop van het apparaat. Garantieclaims dienen voor het verloop van de garantieperiode binnen de twee weken na het vaststellen van het defect geldend te worden gemaakt. Het geldend maken van garantieclaims na verloop van de garantieperiode is uitgesloten. De herstelling of vervanging van het apparaat leidt noch tot een verlenging van de garantieperiode noch wordt door deze prestatie een nieuwe garantieperiode voor het apparaat of voor eventueel ingebouwde wisselstukken op gang gebracht. Dit geldt ook bij het ter plaatse uitvoeren van een serviceactiviteit.
4. Om een garantieclaim geldend te maken dient u het defecte apparaat franco op te sturen aan het hieronder vermelde adres. Voeg het originele verkoopbewijs of een ander gedateerd bewijs van aankoop bij. Gelieve daarom de kassabon als bewijs goed te bewaren! Wij verzoeken u de reden van de klacht zo nauwkeurig mogelijk te beschrijven. Valt het defect van het apparaat binnen onze garantieprestatie bezorgen wij u per omgaande een hersteld of nieuw apparaat terug.

Uiteraard staan wij ook tot u dienst om mits betaling van de kosten defecten van het apparaat te verhelpen die buiten de garantieomvang vallen. Te dien einde stuurt u het apparaat aan ons serviceadres op.



# ① CERTIFICATO DI GARANZIA

## Gentili clienti,

i nostri prodotti sono soggetti ad un rigido controllo di qualità. Se l'apparecchio non dovesse tuttavia funzionare correttamente, ci scusiamo e vi preghiamo di rivolgervi al nostro servizio di assistenza clienti all'indirizzo indicato in questa scheda di garanzia. Siamo a vostra disposizione anche telefonicamente al numero del servizio assistenza sotto indicato. Per la rivendicazione dei diritti di garanzia vale quanto segue:

1. Queste condizioni di garanzia regolano ulteriori prestazioni di garanzia. La presente garanzia non tocca i vostri diritti al ricorso di garanzia previsti dalla legge. Le nostre prestazioni di garanzia sono per voi gratuite.

2. La prestazione di garanzia riguarda esclusivamente le anomalie riconducibili a difetti del materiale o di produzione ed è limitata all'eliminazione di queste anomalie o alla sostituzione dell'apparecchio. Tenete presente che i nostri apparecchi non sono stati costruiti per l'impiego professionale, artigianale o industriale. Un contratto di garanzia non viene concluso quando l'apparecchio viene usato in imprese commerciali, artigianali o industriali, o con attività equivalenti. Dalla nostra garanzia sono escluse inoltre le prestazioni di risarcimento per danni dovuti al trasporto o danni causati dalla mancata osservanza delle istruzioni per il montaggio o per installazione non corretta, dalla mancata osservanza delle istruzioni per l'uso (come per es. collegamento a tensione di rete o tipo di corrente non corretto), dall'uso improprio o illecito (come per es. sovraccarico dell'apparecchio o utilizzo di utensili o accessori non consentiti), dalla mancata osservanza delle norme di sicurezza e di manutenzione, dalla penetrazione di corpi estranei nell'apparecchio (come per es. sabbia, pietre o polvere), dall'impiego della forza o dall'influsso esterno (come per es. danni dovuti a caduta) e dall'usura normale e dovuta all'impiego.

Il diritti di garanzia decadono quando sono già effettuati interventi sull'apparecchio.

3. Il periodo di garanzia è 2 anni e inizia alla data d'acquisto dell'apparecchio. I diritti di garanzia devono essere fatti valere prima della scadenza del periodo di garanzia, entro due settimane dopo avere accertato il difetto. È esclusa la rivendicazione di diritti di garanzia dopo la scadenza del relativo periodo. La riparazione o la sostituzione dell'apparecchio non comporta una proroga del periodo di garanzia e con questa prestazione per l'apparecchio o per pezzi di ricambio eventualmente installati non inizia un nuovo periodo di garanzia. Questo vale anche nel caso si ricorra ad un servizio sul posto.

4. Per la rivendicazione dei vostri diritti di garanzia inviate l'apparecchio difettoso franco di porto all'indirizzo sotto indicato. Allegate lo scontrino di cassa in originale o un'altra prova d'acquisto che riporti la data. Conservate bene perciò lo scontrino di cassa come prova! Indicate il motivo di reclamo nel modo più dettagliato possibile. Se il difetto dell'apparecchio rientra nella nostra prestazione di garanzia, ricevete l'apparecchio riparato o un apparecchio nuovo a stretto giro di posta.

Naturalmente effettuiamo a pagamento anche riparazioni sull'apparecchio che non rientrano o non rientrano più nella garanzia. A tale scopo inviate l'apparecchio all'indirizzo del servizio assistenza.

# CERTIFICADO DE GARANTIA

## Estimado(a) cliente,

Os nossos produtos são submetidos a um rigoroso controlo de qualidade. Se, ainda assim, o aparelho não funcionar nas devidas condições, lamentamos esse facto e pedimos-lhe que se dirija ao nosso serviço de assistência técnica na morada indicada no presente certificado de garantia. Se preferir, também pode contactar-nos telefonicamente através do número de assistência técnica abaixo indicado. O exercício dos direitos de garantia está sujeito às seguintes condições:

1. As presentes condições de garantia regem as prestações de garantia complementar e não afectam os seus direitos legais de garantia. O nosso serviço de garantia é prestado gratuitamente.
2. A garantia cobre exclusivamente os defeitos de material ou de fabrico e limita-se à reparação de tais defeitos ou à substituição do aparelho. Chamamos a atenção para o facto de os nossos aparelhos não terem sido concebidos para uso comercial, artesanal ou industrial. Não haverá, por isso, lugar a um contrato de garantia no caso de o aparelho ser utilizado em empresas do comércio, do artesanato ou da indústria ou em actividades equiparáveis. A nossa garantia exclui, além disso, quaisquer indemnizações por danos de transporte, danos resultantes da não observância das instruções de montagem ou de uma instalação incorrecta, da não observância das instruções de funcionamento (por exemplo, ligação a uma tensão de rede ou a um tipo de corrente errado), de uma utilização abusiva ou indevida (como, por exemplo, sobrecarga do aparelho ou utilização de ferramentas ou acessórios não autorizados), da não observância das regras de manutenção e segurança, da penetração de corpos estranhos no aparelho (por exemplo, areia, pedras ou pó), do uso da força ou de impactos externos (como, por exemplo, danos causados pela queda do aparelho), bem como do desgaste normal resultante da utilização do aparelho.  
  
O direito de garantia extingue-se no caso de já ter havido uma tentativa de reparação do aparelho.
3. O período de garantia é de 2 anos a contar da data de compra do aparelho. Os direitos de garantia devem ser reclamados dentro do período de garantia, no prazo de duas semanas após ter sido detectado o defeito. Está excluída a reclamação de direitos de garantia após o termo do período de garantia. A reparação ou a substituição do aparelho não implica o prolongamento do período de garantia nem dá origem à contagem de um novo período de garantia para o aparelho ou para eventuais peças de substituição montadas no mesmo. O mesmo se aplica no caso de a assistência técnica ter sido prestada no local.
4. Para activar a garantia deverá enviar o aparelho defeituoso à cobrança para a morada abaixo indicada, juntamente com o talão de compra original ou qualquer outro documento comprovativo da data de compra. Por isso, é importante que guarde o talão de compra como comprovativo. Descreva o mais detalhadamente possível o motivo da reclamação. Se o defeito do aparelho estiver abrangido pelo nosso serviço de garantia, ser-lhe-á imediatamente enviado um aparelho novo ou reparado.

Naturalmente, também teremos todo o gosto em efectuar reparações que não estão, ou deixaram de estar, abrangidas pelo serviço de garantia. Nesse caso, terá de suportar os custos da reparação. Para este efeito, deverá enviar o aparelho para a morada do nosso serviço de assistência técnica.

## **D GARANTIEURKUNDE**

### **Sehr geehrte Kundin, sehr geehrter Kunde,**

unsere Produkte unterliegen einer strengen Qualitätskontrolle. Sollte dieses Gerät dennoch einmal nicht einwandfrei funktionieren, bedauern wir dies sehr und bitten Sie, sich an unseren Servicedienst unter der auf dieser Garantiekarte angegebenen Adresse zu wenden. Gern stehen wir Ihnen auch telefonisch über die unten angegebene Servicereferenznummer zur Verfügung. Für die Geltendmachung von Garantieansprüchen gilt Folgendes:

1. Diese Garantiebedingungen regeln zusätzliche Garantieleistungen. Ihre gesetzlichen Gewährleistungsansprüche werden von dieser Garantie nicht berührt. Unsere Garantieleistung ist für Sie kostenlos.
2. Die Garantieleistung erstreckt sich ausschließlich auf Mängel, die auf Material- oder Herstellungsfehler zurückzuführen sind und ist auf die Behebung dieser Mängel bzw. den Austausch des Gerätes beschränkt. Bitte beachten Sie, dass unsere Geräte bestimmungsgemäß nicht für den gewerblichen, handwerklichen oder industriellen Einsatz konstruiert wurden. Ein Garantievertrag kommt daher nicht zustande, wenn das Gerät in Gewerbe-, Handwerks- oder Industriebetrieben sowie bei gleichzusetzenden Tätigkeiten eingesetzt wird.  
Von unserer Garantie sind ferner Ersatzleistungen für Transportschäden, Schäden durch Nichtbeachtung der Montageanleitung oder aufgrund nicht fachgerechter Installation, Nichtbeachtung der Gebrauchsanleitung (wie durch z.B. Anschluss an eine falsche Netzspannung oder Stromart), missbräuchliche oder unsachgemäße Anwendungen (wie z.B. Überlastung des Gerätes oder Verwendung von nicht zugelassenen Einsatzwerkzeugen oder Zubehör), Nichtbeachtung der Wartungs- und Sicherheitsbestimmungen, Eindringen von Fremdkörpern in das Gerät (wie z.B. Sand, Steine oder Staub), Gewalteinwirkung oder Fremdeinwirkungen (wie z. B. Schäden durch Herunterfallen) sowie durch verwendungsgemäßen, üblichen Verschleiß ausgeschlossen.

Der Garantieanspruch erlischt, wenn an dem Gerät bereits Eingriffe vorgenommen wurden.

3. Die Garantiezeit beträgt 2 Jahre und beginnt mit dem Kaufdatum des Gerätes. Garantieansprüche sind vor Ablauf der Garantiezeit innerhalb von zwei Wochen, nachdem Sie den Defekt erkannt haben, geltend zu machen. Die Geltendmachung von Garantieansprüchen nach Ablauf der Garantiezeit ist ausgeschlossen. Die Reparatur oder der Austausch des Gerätes führt weder zu einer Verlängerung der Garantiezeit noch wird eine neue Garantiezeit durch diese Leistung für das Gerät oder für etwaige eingebaute Ersatzteile in Gang gesetzt. Dies gilt auch bei Einsatz eines Vor-Ort-Services.
4. Für die Geltendmachung Ihres Garantieanspruches übersenden Sie bitte das defekte Gerät portofrei an die unten angegebene Adresse. Fügen Sie den Verkaufsbeleg im Original oder einen sonstigen datierten Kaufnachweis bei. Bitte bewahren Sie deshalb den Kassenbon als Nachweis gut auf! Beschreiben Sie uns bitte den Reklamationsgrund möglichst genau. Ist der Defekt des Gerätes von unserer Garantieleistung erfasst, erhalten Sie umgehend ein repariertes oder neues Gerät zurück.

Selbstverständlich beheben wir gegen Erstattung der Kosten auch gerne Defekte am Gerät, die vom Garantieumfang nicht oder nicht mehr erfasst sind. Dazu senden Sie das Gerät bitte an unsere Serviceadresse.

### **ISC GmbH • Eschenstrasse 6 • 94405 Landau/Isar (Deutschland)**

Telefon: +49 [0] 180 5 120 509 • Telefax +49 [0] 180 5 835 830 (Anruferkosten: 0,14 Euro/Minute, Festnetz der T-Com)  
E-Mail: [info@isc-gmbh.info](mailto:info@isc-gmbh.info) • Internet: [www.isc-gmbh.info](http://www.isc-gmbh.info)

**1 Service Hotline: 01805 120 509** (0,14 €/min, Festnetz T-Com) **- Mo-Fr. 8:00-20:00 Uhr**

**2** Name:  Projektnummer RT:

Straße / Nr.:  Telefon:

PLZ  Ort  Mobil:

**3** Welcher Fehler ist aufgetreten (genaue Angabe):  Art.-Nr.:  I.-Nr.:

**4** Garantie: JA  NEIN  Kaufbeleg-Nr. / Datum:

**5** Service Hotline kontaktieren - es wird Ihnen eine Projektnummer zugebillt. **6** Bitte Ihre Anschrift eingeben. **7** Fehlerbeschreibung und bitte Art.-Nr. und I.-Nr. angeben. **8** Garantiefall JA/NEIN bitte ankreuzen sowie Kaufbeleg-Nr. und Datum bitte angeben und eine Kopie des Kaufbeleges bitte beiliegen.

**Sehr geehrte Kundin, sehr geehrter Kunde,**  
Bitte beschreiben Sie uns die von Ihnen festgestellte Fehlfunktion Ihres Gerätes als Grund Ihrer Beanstandung möglichst genau. Dadurch können wir für Sie Ihre Reklamation schneller bearbeiten und Ihnen schneller helfen. Eine zu ungenaue Beschreibung mit Begriffen wie „Gerät funktioniert nicht“ oder „Gerät defekt“ verzögert hingegen die Bearbeitung erheblich.