

- ⓓ **Originalbetriebsanleitung
Benzin-Motortrimmer**
- ⓕ **Mode d'emploi d'origine
Débroussailleuse à moteur à essence**
- Ⓛ **Istruzioni per l'uso originali
Tosaerba a filo con motore a benzina**
- Ⓝ **Originele handleiding
benzinemotortrimmer**
- ⓔ **Manual de instrucciones original
Roçador motorizado a gasolina**

Einhell®

2

CE

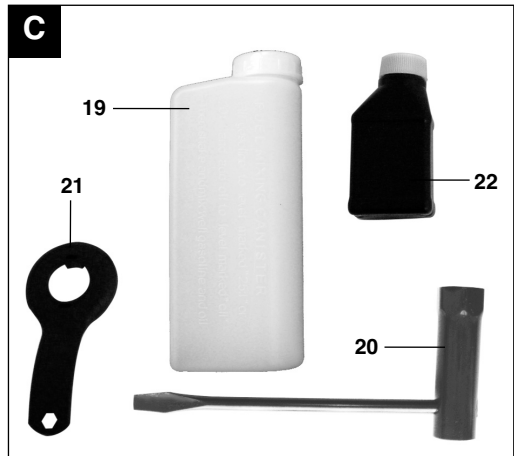
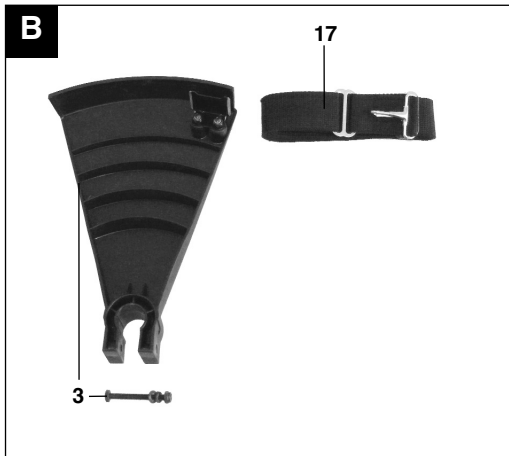
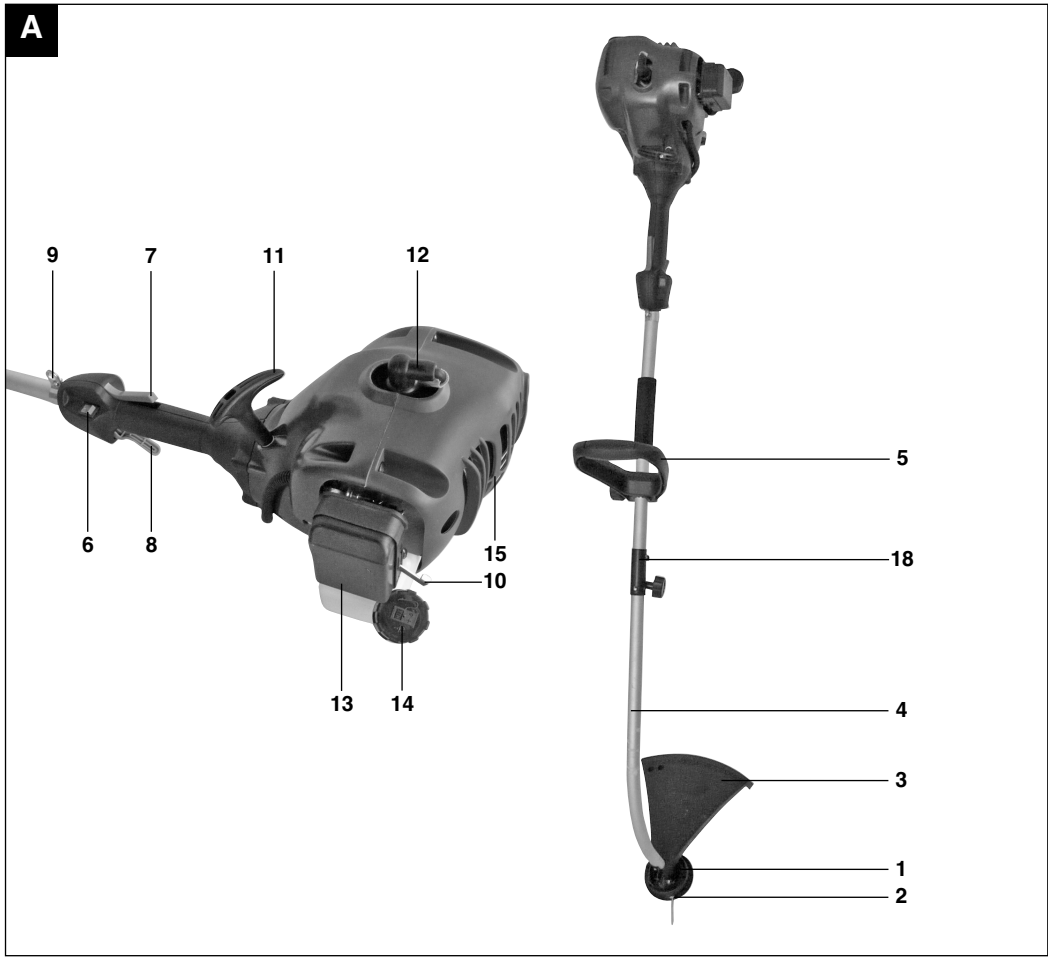
Art.-Nr.: 34.018.50

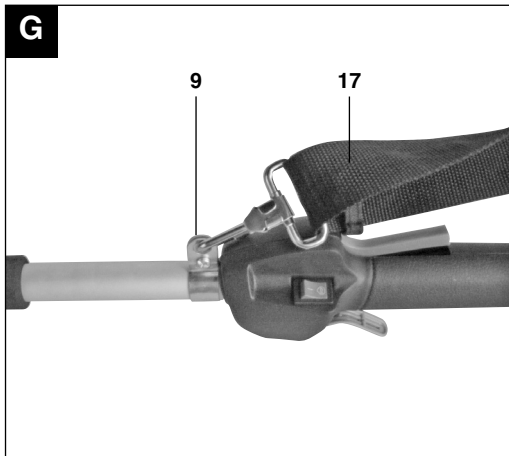
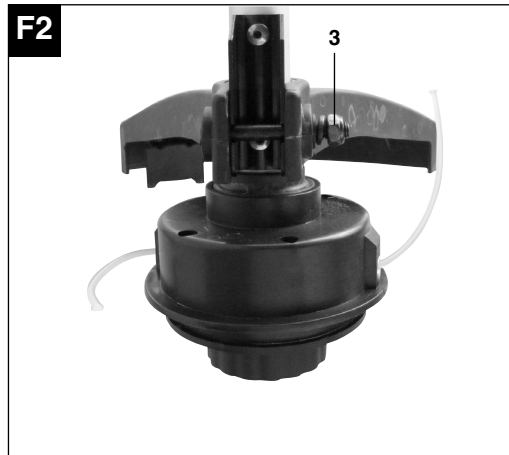
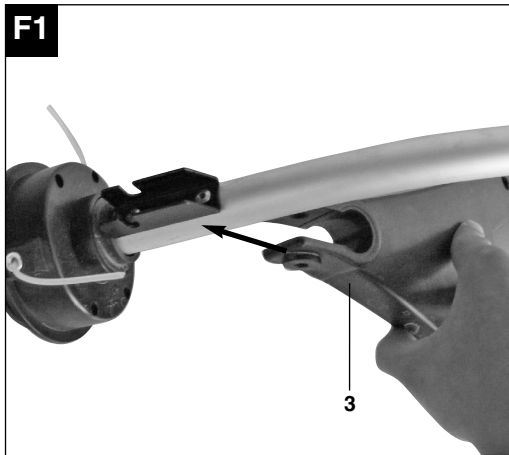
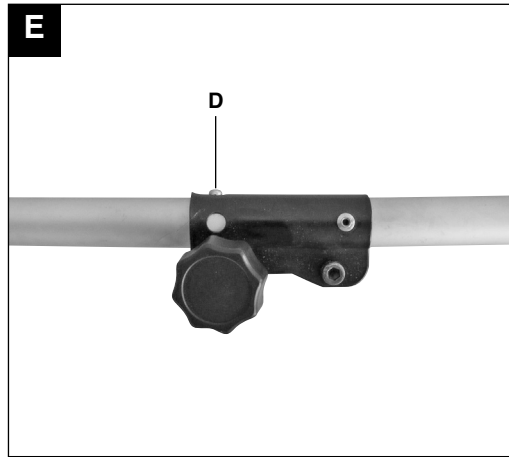
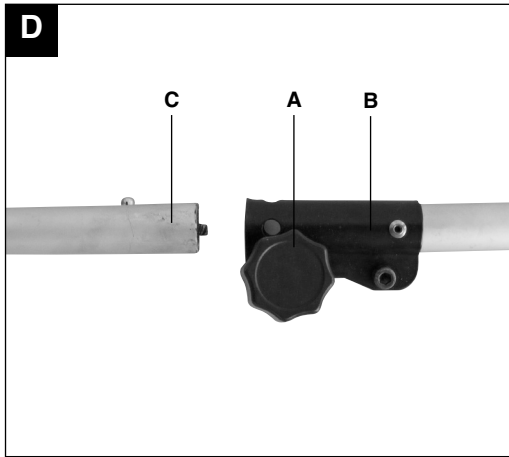
I.-Nr.: 11020

BG-PT 2538



- Ⓓ Vor Inbetriebnahme Bedienungsanleitung und Sicherheitshinweise lesen und beachten
- Ⓕ Avant la mise en service, lisez le mode d'emploi et les consignes de sécurité et respectez-les.
- Ⓘ Prima della messa in esercizio leggete e osservate le istruzioni per l'uso e le avvertenze di sicurezza.
- Ⓜ Vóór ingebruikneming de handleiding en de veiligheidsvoorschriften lezen en in acht nemen!
- Ⓔ Leer detenidamente las instrucciones de uso y las advertencias de seguridad antes de poner en marcha el aparato.

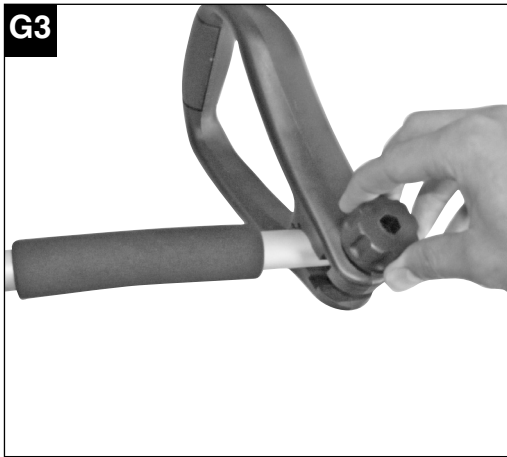




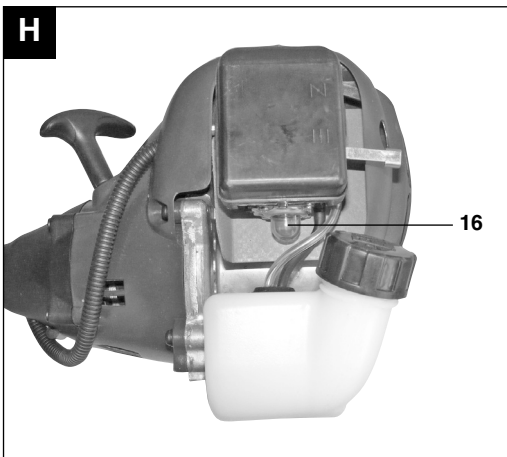
G2



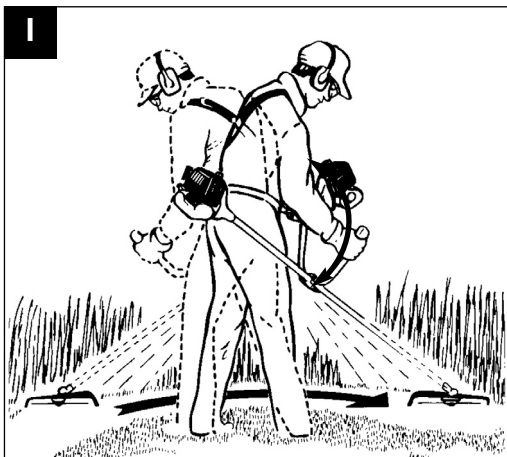
G3



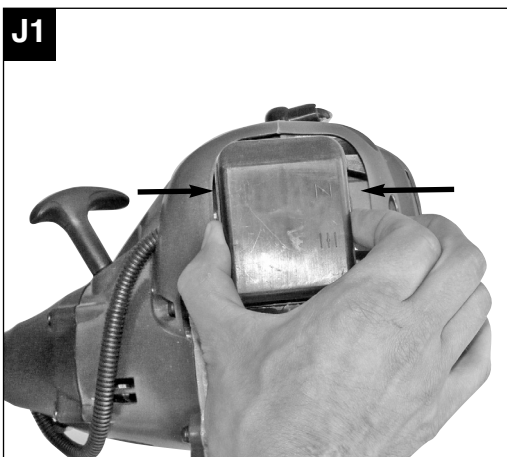
H



I

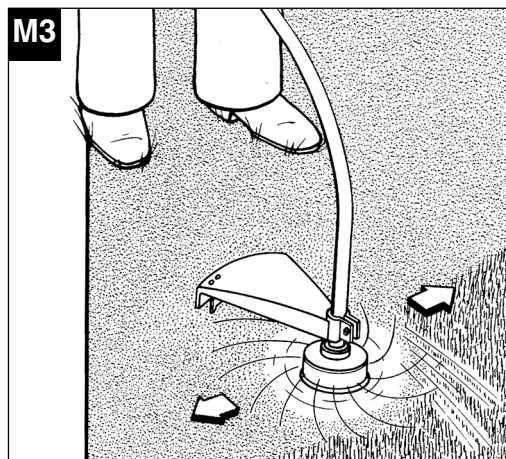
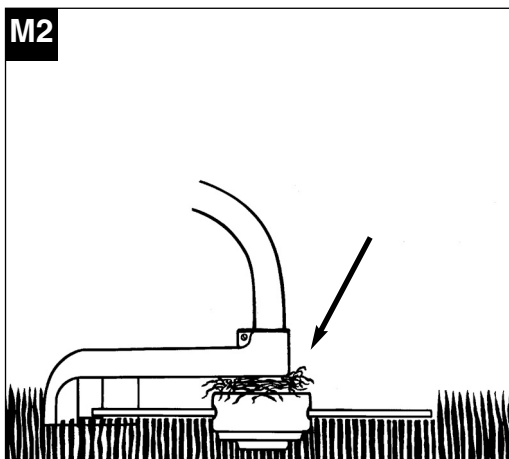
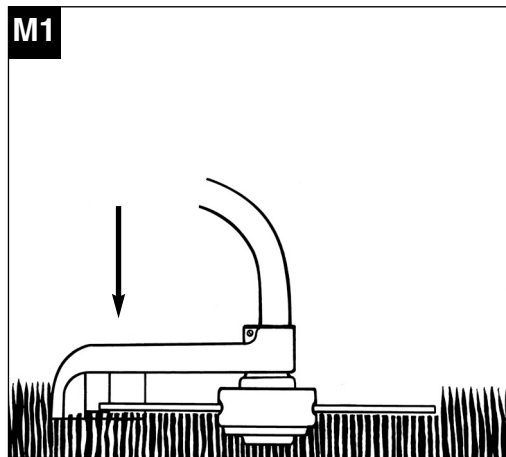


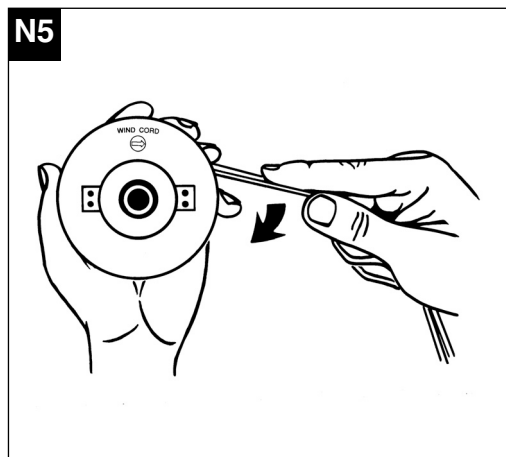
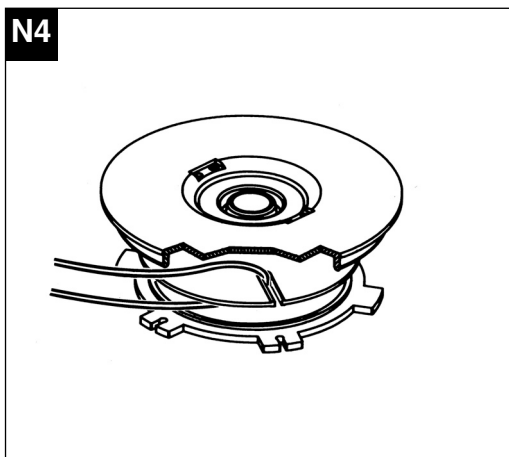
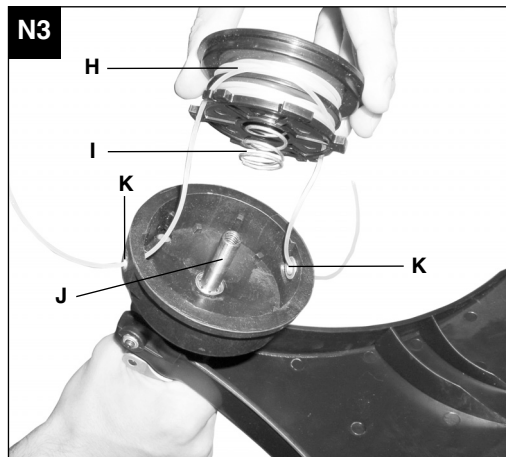
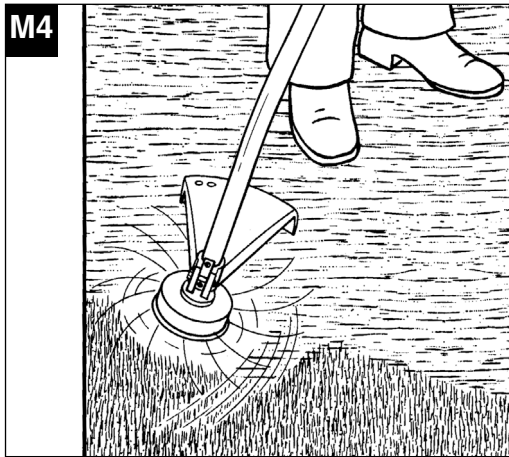
J1

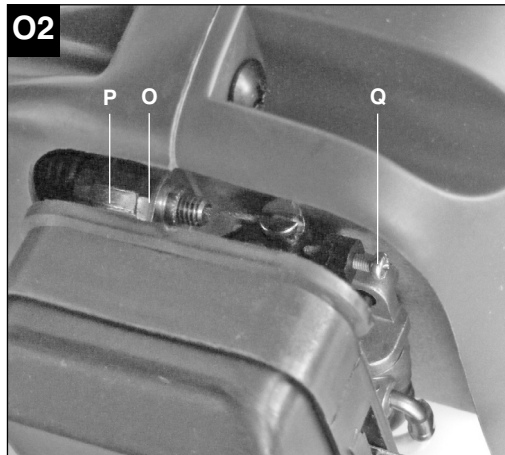
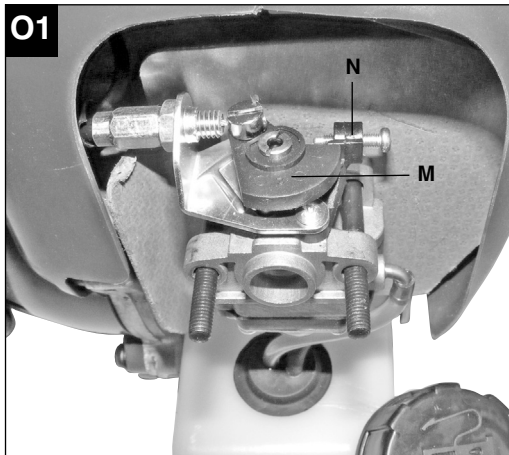
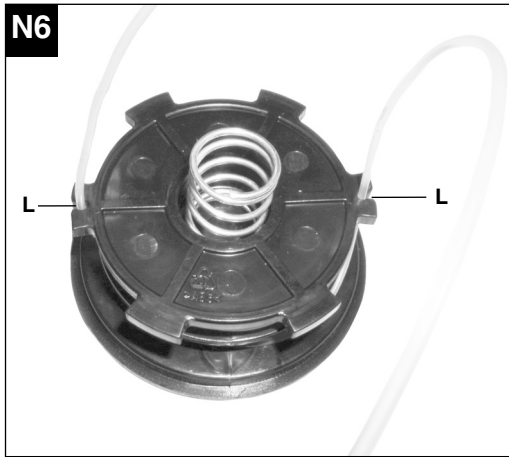


J2









Inhaltsverzeichnis

1. Sicherheitshinweise
2. Gerätebeschreibung
3. Bestimmungsgemäße Verwendung
4. Technische Daten
5. Vor Inbetriebnahme
6. Bedienung
7. Reinigung, Wartung, Lagerung, Transport und Ersatzteilbestellung
8. Entsorgung und Wiederverwertung
9. Fehlersuchplan

D**⚠ Achtung!**

Beim Benutzen von Geräten müssen einige Sicherheitsvorkehrungen eingehalten werden, um Verletzungen und Schäden zu verhindern. Lesen Sie diese Bedienungsanleitung/ Sicherheitshinweise deshalb sorgfältig durch. Bewahren Sie diese gut auf, damit Ihnen die Informationen jederzeit zur Verfügung stehen. Falls Sie das Gerät an andere Personen übergeben sollten, händigen Sie diese Bedienungsanleitung/ Sicherheitshinweise bitte mit aus. Wir übernehmen keine Haftung für Unfälle oder Schäden, die durch Nichtbeachten dieser Anleitung und den Sicherheitshinweisen entstehen.

1. Sicherheitshinweise

Die entsprechenden Sicherheitshinweise finden Sie im beiliegenden Heftchen!

⚠ WARNUNG

Lesen Sie alle Sicherheitshinweise und Anweisungen. Versäumnisse bei der Einhaltung der Sicherheitshinweise und Anweisungen können elektrischen Schlag, Brand und/oder schwere Verletzungen zur Folge haben.

Bewahren Sie alle Sicherheitshinweise und Anweisungen für die Zukunft auf.

Sicherheitsvorrichtungen

Beim Arbeiten mit dem Gerät muss die entsprechende Kunststoffschutzhaube für Messer- oder Fadenbetrieb montiert sein, um das Wegschleudern von Gegenständen zu verhindern. Das integrierte Messer in der Schnittfaden-Schutzhaube schneidet den Faden automatisch auf die optimale Länge ab.

2. Gerätebeschreibung (Bild A-C)

1. Fadenkopf
2. Schneidfaden
3. Schutzhaube mit Schraubensatz
4. Führungsholm mit Antriebswelle
5. Zusatzhandgriff
6. Ein-/Aus-Schalter
7. Gashebelsperre
8. Gashebel
9. Befestigungs-Öse für Tragegurt
10. Choke-Hebel
11. Startseilzug
12. Zündkerzenstecker
13. Abdeckung Luftfilter
14. Benzintank

15. Gehäuse für Motorkühlung und Starter
16. Kraftstoffpumpe / Primer
17. Tragegurt
18. Verbindungsstück Führungsholm
19. Öl/Benzin-Mischflasche
20. Zündkerzenschlüssel
21. Schlüssel für Spulenwechsel
22. 2-Takt-Öl

3. Bestimmungsgemäße Verwendung

Das Gerät ist zum Schneiden von Rasen und Grasflächengeeignet.

Achtung! Wegen körperlicher Gefährdung des Benutzers darf die Benzinmotorsense nicht zu folgenden Arbeiten eingesetzt werden: zum Reinigen (Absaugen) von Gehwegen und als Häcksler zum Zerkleinern von Baum- und Heckenabschnitten. Ferner darf das Gerät nicht zum Einebnen von Bodenerhebungen, wie z.B. Maulwurfshügel verwendet werden. Aus Sicherheitsgründen darf das Gerät nicht als Antriebsaggregat für andere Arbeitswerkzeuge und Werkzeugsätze jeglicher Art verwendet werden.

Die Maschine darf nur nach ihrer Bestimmung verwendet werden. Jede weitere darüber hinausgehende Verwendung ist nicht bestimmungsgemäß. Für daraus hervorgerufene Schäden oder Verletzungen aller Art haftet der Benutzer/Bediener und nicht der Hersteller.

Bitte beachten Sie, dass unsere Geräte bestimmungsgemäß nicht für den gewerblichen, handwerklichen oder industriellen Einsatz konstruiert wurden. Wir übernehmen keine Gewährleistung, wenn das Gerät in Gewerbe-, Handwerks- oder Industriebetrieben sowie bei gleichzusetzenden Tätigkeiten eingesetzt wird.

4. Technische Daten

Motortyp:	2-Takt-Motor Luftgekühlt Chromzylinder
Motorleistung (max.):	0,75 kW / 1 PS
Hubraum:	25 ccm
Leerlaufdrehzahl Motor:	3000 min ⁻¹
Max. Drehzahl Motor:	10500 min ⁻¹
Max. Drehzahl Doppelfaden:	8000 min ⁻¹
Zündung:	Elektronisch
Antrieb:	Zentrifugalkupplung
Gewicht (leerer Tank):	5,5 kg
Länge Führungsholm:	126 cm
Schnittkreis-Ø:	38 cm
Fadenlänge:	4,0 m
Faden-Ø:	2,0 mm
Tankinhalt:	0,45 l
Zündkerze:	TORCH L8RTC
Vibration a _h (vorderer Handgriff):	5,50 m/s ²
Vibration a _h (hinterer Handgriff):	9,95 m/s ²
Unsicherheit K _h	1,5 m/s ²
Schalldruckpegel L _{pA} :	101,6 dB
Unsicherheit K _{pA}	3 dB
Schalleistungspegel L _{WA} :	112 dB
Unsicherheit K _{WA}	3 dB

Geräusch und Vibration wurde nach EN ISO 11806 gemessen.

5. Vor Inbetriebnahme

5.1 Montage

5.1.1 Montage Führungsholm (Abb. D - E)

Entfernen Sie die Transportschutz-Kappe vom unteren Führungsholm. Lösen Sie die Sterngriffschraube (Abb. D/Pos. A) am Verbindungsstück des oberen Führungsholmes (Abb. D/Pos. B). Schieben Sie vorsichtig den unteren Führungsholm (Abb. D/Pos. C) in das Verbindungsstück des oberen Führungsholmes. Achten Sie dabei darauf dass die Antriebswellen im Inneren der Führungsholme ineinander gleiten (gegebenenfalls leicht am Spulenkopf drehen) und dass die Arretierung des unteren Führungsholmes (Abb. E/Pos. D) sicher im Verbindungsstück einrastet. Ziehen Sie nun die Sterngriffschraube (Abb. D/Pos. A) wieder fest. Die Demontage erfolgt in umgekehrter Reihenfolge.

5.1.2 Montage Schutzhaube (Abb. F1 - F2)

Stecken Sie die Schutzhaube auf den unteren Führungsholm (Abb. F1). Schrauben Sie die Schutzhaube mit dem Schraubensatz fest (Abb. F2).

5.1.3 Montage Tragegurt (Abb. G)

Der Tragegurt ermöglicht ein ergonomisches und sicheres Arbeiten mit dem Motortrimmer. Haken Sie den Tragegurt in die Befestigungs-Öse (Abb. G/ Pos. 9) ein.

Prüfen Sie vor Inbetriebnahme alle beweglichen Teile auf Leichtgängigkeit. Überprüfen Sie alle Schrauben auf festen Sitz und überprüfen Sie sämtliche Schutzeinrichtungen.

5.1.4 Montage Zusatzhandgriff (Abb. G1 – G3)

Lösen Sie die Flügelmutter der Befestigungsschraube des Handgriffs (Abb. G1/Pos. 1). Nehmen Sie die Mutter und die Befestigungsschraube (Abb. G1/Pos. 3) aus dem Handgriff und stecken Sie diesen auf den Führungsholm (Abb. G2). Verschrauben Sie nun den Handgriff auf dem Führungsholm (Abb. G3).

5.2 Einstellen der Schnitthöhe

- Streifen Sie den Schultergurt (Abb. B/17) über die linke Schulter.
- Stellen Sie die Schultergurtlänge so ein, dass der Fadenschneidkopf parallel zum Boden verläuft. Um die optimale Schultergurtlänge festzustellen machen Sie anschließend einige Schwingbewegungen ohne den Motor anzulassen (Abb. I).

Achtung! Benutzen sie während der Arbeit immer den Schultergurt. Bringen Sie den Gurt an sobald Sie den Motor gestartet haben und der Motor im Leerlauf läuft. Schalten Sie den Motor aus bevor Sie den Schultergurt abnehmen.

Prüfen Sie das Gerät vor jeder Inbetriebnahme auf:

- Dichtheit des Treibstoffsystems.
- Einwandfreien Zustand der Schutzeinrichtungen und der Schneidvorrichtung.
- Festen Sitz sämtlicher Verschraubungen.

5.3 Treibstoff und Öl

Empfohlene Treibstoffe

Benutzen Sie nur ein Gemisch aus normalem bleifreiem Benzin und speziellem 2-Takt-Motoröl. Mischen Sie das Treibstoffgemisch gemäß der Treibstoff-Mischtabelle an.

D

Achtung: Verwenden Sie kein Treibstoffgemisch das mehr als 90 Tage lang aufbewahrt wurde.

Achtung: Verwenden Sie kein 2-Takt-Öl mit einem empfohlenen Mischverhältnis von 100:1. Verursacht ungenügende Schmierung einen Motorschaden entfällt die Motorgarantie des Herstellers.

Achtung: Verwenden Sie zum Transport und zur Lagerung von Kraftstoff nur dafür vorgesehene und zugelassene Behälter.

Geben Sie jeweils die richtige Menge Benzin und 2-Takt-Öl in die beiliegende Mischflasche (Siehe aufgedruckte Skala). Schütteln Sie anschließend den Behälter gut durch.

5.4 Treibstoff-Misch-Tabelle

Mischverfahren: 40 Teile Benzin auf 1 Teil Öl

Benzin	2-Takt-Öl
1 Liter	25 ml
5 Liter	125 ml

6. Bedienung

Beachten Sie bitte die gesetzlichen Bestimmungen zur Lärmschutzverordnung, die örtlich unterschiedlich sein können.

Achtung! An der Unterseite der Schutzhaube befindet sich ein Messer (Abb. L/ Pos. F) für die automatische Fadenlängenregulierung. Dies ist mit einem Schutz abgedeckt. Entfernen Sie diesen Schutz vor Arbeitsbeginn und bringen Sie diesen nach dem Arbeiten wieder an.

6.1 Kalten Motor starten

Füllen Sie den Tank mit einer angemessenen Menge Benzin/Öl-Gemisch. Siehe auch Treibstoff und Öl.

1. Gerät auf eine harte, ebene Fläche stellen.
2. Choke-Hebel (Abb. A/Pos. 10) auf „I / I“ stellen.
3. Kraftstoffpumpe (Primer) (Abb. H) 10x drücken.
4. Ein-/ Aus-Schalter (Abb. A/Pos.6) auf „I“ schalten
5. Drücken Sie die Gashebelsperre (Abb. A/Pos. 7) und halten Sie das Gerät bei vollständig gedrücktem Gashebel mit einer Hand gut fest.
6. Mit der anderen Hand die Starterleine (Abb. A/Pos. 11) bis zum ersten Widerstand herausziehen. Jetzt die Starterleine 8x rasch anziehen.

Achtung: die Starterleine nicht zurückschleudern lassen. Dies kann zu Beschädigungen führen.

Achtung: Das Schneidwerkzeug beginnt bei

startendem Motor sich zu drehen.

7. Ist der Motor gestartet, lassen Sie ihn ca. 3 Sekunden lang aufwärmen und schieben anschließend den Chokehebel auf Run „I / I“.

Sollte der Motor nicht starten wiederholen Sie die Schritte 1-7.

Zur Beachtung: Springt der Motor auch nach mehreren Versuchen nicht an, lesen Sie den Abschnitt „Fehlerbehebung“.

Zur Beachtung: Ziehen Sie die Anlasserschnur stets gerade heraus. Wird sie in einem Winkel herausgezogen, entsteht Reibung an der Öse. Durch diese Reibung wird die Schnur durchgescheuert und nutzt sich schneller ab. Halten Sie stets den Anlassergriff, wenn die Schnur wieder einzieht. Lassen Sie die Schnur nie aus dem ausgezogenen Zustand zurückschnellen. Das würde die Schnur ebenfalls beschädigen oder Schäden am Starter nach sich ziehen.

6.2 Warmen Motor Starten (Das Gerät stand für nicht mehr als 15-20min still)

1. Gerät auf harte, ebene Fläche stellen.
2. Ein-/Aus-Schalter auf „I“ schalten.
3. Gashebel vollständig drücken.
4. Gerät gut festhalten und die Starterleine bis zum ersten Widerstand herausziehen. Jetzt die Starterleine rasch anziehen. Das Gerät sollte nach 1-2 Zügen starten. Falls die Maschine nach 6 Zügen immer noch nicht startet wiederholen Sie die Schritte 1-7 unter kalten Motor starten.

6.3 Motor abstellen

Not-Aus Schrittfolge:

Falls es notwendig ist, die Maschine sofort anzuhalten, stellen Sie hierzu den Ein-/Aus-Schalter auf „Stop“ bzw. „0“

Normale Schrittfolge:

Lassen Sie den Gashebel los und warten Sie bis der Motor in Leerlaufgeschwindigkeit übergegangen ist. Stellen Sie dann den Ein-/ Aus-Schalter auf „Stop“ bzw. „0“.

6.4 Arbeitshinweise

Trainieren Sie vor Einsatz des Gerätes sämtliche Arbeitstechniken bei abgestelltem Motor.

VERLÄNGERUNG DES SCHNEIDFADENS

⚠WARNUNG: Benutzen Sie keinen Metalldraht oder kunststoffumhüllten Metalldraht irgendeiner Art im Fadenkopf. Dies kann zu schweren Verletzungen beim Benutzer führen. Zur Verlängerung des Schneidfadens, lassen Sie den Motor auf Vollgas laufen und tippen („BUMP“) den Fadenkopf auf den Boden. Der Faden wird automatisch verlängert. Das Messer am Schutzschild kürzt den Faden auf die zulässige Länge (Abb. M1).

⚠Vorsicht: Entfernen Sie regelmäßig alle Rasen- und Unkrautreste um ein Überhitzen des Schaftrohrs zu vermeiden. Rasen-/ Gras-/Unkrautreste verfangen sich unterhalb des Schutzschilds (Abb. M2), dies verhindert eine ausreichende Kühlung des Schaftrohrs. Entfernen Sie die Reste vorsichtig mit einem Schraubenzieher oder dergleichen.

VERSCHIEDENE SCHNEIDVERFAHREN

Ist das Gerät richtig mit Schutzhaube und Fadenkopf montiert, schneidet es Unkraut und hohes Gras an schwer zugänglichen Stellen, wie z.B. entlang von Zäunen, Mauern und Fundamenten sowie um Bäume herum. Es lässt sich auch für „Abmäharbeiten“ einsetzen, um Vegetation zur besseren Vorbereitung eines Gartens oder zum Ausputzen eines bestimmten Bereiches bodennah zu entfernen.

ZUR BEACHTUNG: Auch bei sorgfältiger Anwendung hat das Schneiden an Fundamenten, Stein- oder Betonmauern usw. eine über dem Normalen liegende Abnutzung des Fadens zur Folge.

TRIMMEN / MÄHEN

Schwingen Sie den Trimmer in sichelartiger Bewegung von Seite zu Seite. Halten Sie den Fadenkopf stets parallel zum Boden. Überprüfen Sie das Gelände und legen Sie die gewünschte Schneidhöhe fest. Führen und halten Sie den Fadenkopf in der gewünschten Höhe, zwecks gleichmäßigen Schnitts (Abb. M3).

NIEDRIGERES TRIMMEN

Halten Sie den Trimmer mit einer leichten Neigung genau vor sich, so dass sich die Unterseite des Fadenkopfes über dem Boden befindet und der Faden die richtige Schnittstelle trifft. Schneiden Sie immer von sich weg. Ziehen Sie den Trimmer nicht zu sich hin.

SCHNEIDEN AN ZAUN / FUNDAMENT

Nähern Sie sich beim Schneiden langsam Maschendrahtzäunen, Lattenzäunen, Natursteinmauern und Fundamenten um nah daran zu schneiden, ohne jedoch mit dem Faden gegen das Hindernis zu schlagen. Kommt der Faden z.B. mit Steinen, Steinmauern oder Fundamenten in Berührung, nutzt er sich ab oder franst aus. Schlägt der Faden gegen Zaungeflecht, bricht er ab.

TRIMMEN UM BÄUME

Trimmen Sie um Baumstämme, nähern Sie sich langsam, damit der Faden die Rinde nicht berührt. Gehen Sie um den Baum herum, und schneiden Sie dabei von links nach rechts. Nähern Sie sich Gras oder Unkraut mit der Spitze des Fadens, und kippen Sie den Fadenkopf leicht nach vorn.

WARNUNG: Seien Sie überaus vorsichtig bei Abmäharbeiten. Halten Sie bei solchen Arbeiten einen Abstand von 15 Metern zwischen sich und anderen Personen oder Tieren ein.

ABMÄHEN

Beim Abmähen erfassen Sie die gesamte Vegetation bis zum Grund. Dazu neigen Sie den Fadenkopf im 30 Grad Winkel nach rechts. Stellen Sie den Handgriff in die gewünschte Position. Beachten Sie die erhöhte Verletzungsgefahr des Benutzers, Zuschauer und Tiere, sowie die Gefahr der Sachbeschädigung durch weg geschleuderte Objekte (z.B. Steine) (Abb. M4).

WARNUNG: Entfernen Sie mit dem Trimmer keine Gegenstände von Fußwegen usw.! Der Trimmer ist ein kraftvolles Werkzeug, und kleine Steine oder andere Gegenstände können 15 Meter und mehr weggeschleudert werden und zu Verletzungen oder Beschädigungen an Autos, Häusern und Fenstern führen.

D**7. Reinigung, Wartung und Ersatzteilbestellung****7.1 Reinigung**

- Halten Sie Schutzvorrichtungen, Luftschlitze und Motorengehäuse so staub- und schmutzfrei wie möglich. Reiben Sie das Gerät mit einem sauberen Tuch ab oder blasen Sie es mit Druckluft bei niedrigem Druck aus.
- Wir empfehlen, dass Sie das Gerät direkt nach jeder Benutzung reinigen.
- Reinigen Sie das Gerät regelmäßig mit einem feuchten Tuch und etwas Schmierseife. Verwenden Sie keine Reinigungs- oder Lösungsmittel; diese könnten die Kunststoffteile des Gerätes angreifen. Achten Sie darauf, dass kein Wasser in das Geräteinnere gelangen kann.

7.2 Wartung

Schalten Sie das Gerät vor Wartungsarbeiten immer aus und ziehen Sie den Zündkerzenstecker ab.

7.2.1 Ersetzen von Fadenspule/ Schneidfaden

1. Drehen Sie die Halteschraube (Abb. N1/Pos. G) gegen den Uhrzeigersinn heraus und entfernen Sie sie (Abb. N1/N2). Sollte dies von Hand nicht möglich sein, kann der Schlüssel (Abb. C/Pos. 21) zu Hilfe genommen werden.
2. Nehmen Sie die Spule (Abb. N3/Pos. H) und die Feder (Abb. N3/Pos. I) von der Spindel (Abb. N3/Pos. J).

Die Folgenden Unterpunkte sind nur auszuführen wenn nur der Faden und nicht die gesamte Spindel ausgetauscht werden soll:

- Entfernen Sie noch vorhandenen Schneidfaden aus der Spule.
 - Legen Sie einen neuen Schneidfaden in der Mitte zusammen und legen Sie die Schlaufe in einen der Schlitze des Spulenteilers (Abb. N4).
 - Wickeln Sie den Faden mit Spannung wie in der Abbildung gezeigt im Uhrzeigersinn auf (Abb. N5) wobei die beiden Hälften vom Spulenteiler getrennt werden. Wickeln Sie den gesamten Faden bis auf jeweils die letzten 15cm auf.
3. Befestigen Sie jedes Fadenende in einem Schlitz (Abb. N6/Pos. L) auf den gegenüberliegenden Seiten der Spule.
 4. Stecken Sie die Feder ins Innere der Spule und führen Sie jedes Fadenende durch eine der Ösen im Spulenhalter (Abb. N3/Pos. K).
 5. Führen Sie die Spule in den Spulenhalter ein. Achten Sie darauf dass die Feder über die Spindel rutscht und sich nicht verklemmt.

6. Drücken Sie mit einer Hand die Spule in den Spulenhalter und schrauben Sie mit der anderen Hand die Halteschraube fest (Abb. N7).
7. Ziehen Sie heftig an jedem Fadenende um den Faden aus den Schlitzen zu lösen.
8. Schneiden Sie den überschüssigen Faden auf etwa 13cm zurück. Das verringert die Belastung auf den Motor während des Startens und Aufwärmens.

7.2.2 Wartung des Luftfilters (Abb. J1 - J2)

Verschmutzte Luftfilter verringern die Motorleistung durch zu geringe Luftzufuhr zum Vergaser. Regelmäßige Kontrolle ist daher unerlässlich. Der Luftfilter sollte alle 25 Betriebsstunden kontrolliert werden und bei Bedarf gereinigt werden. Bei sehr staubiger Luft ist der Luftfilter häufiger zu überprüfen.

1. Entfernen Sie den Luftfilterdeckel (Abb. J1 - J2)
2. Entnehmen Sie das Filterelement
3. Reinigen Sie das Filterelement durch ausklopfen oder ausblasen.
4. Der Zusammenbau erfolgt in umgekehrter Reihenfolge.

Achtung: Luftfilter nie mit Benzin oder brennbaren Lösungsmitteln reinigen.

7.2.3 Wartung der Zündkerze (Abb. K1 - K2)

Zündkerzenfunkenstrecke = 0,6mm

Ziehen Sie die Zündkerze mit 12 bis 15 Nm an. Überprüfen Sie die Zündkerze erstmals nach 10 Betriebsstunden auf Verschmutzung und reinigen Sie diese gegebenenfalls mit einer Kupferdrahtbürste. Danach die Zündkerze alle 50 Betriebsstunden warten.

1. Ziehen Sie den Zündkerzenstecker (Abb. K1) mit einer Drehbewegung ab.
2. Entfernen Sie die Zündkerze (Abb. K2) mit dem beiliegenden Zündkerzenschlüssel.
3. Der Zusammenbau erfolgt in umgekehrter Reihenfolge.

7.2.4 Schleifen des Schutzhaubmessers

Das Schutzhaubmesser (Abb. L/Pos. F) kann mit der Zeit stumpf werden. Sollten Sie dies feststellen, lösen Sie die 2 Schrauben mit denen das Schutzhaubmesser an der Schutzhaube befestigt ist. Befestigen Sie das Messer in einem Schraubstock. Schleifen Sie das Messer mit einer Flachfeile und achten Sie darauf, den Winkel der Schneidkante beizubehalten. Feilen Sie nur in eine Richtung.

7.2.5 Vergaser Einstellungen

Achtung! Einstellungen am Vergaser dürfen nur durch autorisierten Kundendienst vorgenommen werden.

Zu allen Arbeiten am Vergaser muss zuerst die Luftfilterabdeckung wie in Abbildung J1 und J2 gezeigt demontiert werden.

Einstellen des Gasseilzuges:

Sollte die Maximaldrehzahl des Geräts mit der Zeit nicht mehr erreicht werden und sämtliche anderen Ursachen nach Abschnitt 9 Fehlerbehebung ausgeschlossen sein, könnte eine Einstellung des Gasseilzuges erforderlich sein. Überprüfen Sie hierfür zunächst ob der Vergaser bei voll durchgedrücktem Gasgriff ganz öffnet. Dies ist der Fall wenn der Vergaserschieber (Abb. O1/Pos. 1) bei vollständig betätigtem Gashebel am Anschlag (Abb. O1/Pos. 2) anliegt. Abbildung O1 zeigt die korrekte Einstellung. Sollte der Vergaserschieber den Anschlag nicht berühren ist eine Nachjustierung notwendig. Um den Gasseilzug nachzustellen sind folgende Schritte erforderlich:

- Lösen Sie die Kontermutter (Abb. O2/Pos. 3) einige Umdrehungen.
- Drehen Sie die Verstellerschraube (Abb. O2/Pos. 4) heraus, bis der Vergaserschieber bei vollständig betätigtem Gashebel, wie in Abbildung O1 gezeigt, am Anschlag anliegt.
- Ziehen Sie die Kontermutter wieder fest.

Einstellen des Standgases:

Achtung! Standgas in warmen Betriebszustand einstellen.

Sollte das Gerät bei nicht betätigtem Gashebel ausgehen und sämtliche anderen Ursachen nach Abschnitt 9 Fehlerbehebung ausgeschlossen sein, ist ein Nachjustieren des Standgases notwendig. Drehen Sie hierzu die Standgasschraube (Abb. O2/Pos. 5) im Uhrzeigersinn bis das Gerät im Leerlauf sicher läuft.

Sollte das Standgas so hoch sein, dass sich das Schneidwerkzeug mitdreht, muss dies durch Linksdrehen der Standgasschraube (Abb. O2/ Pos. 5) soweit verringert werden bis sich das Schneidwerkzeug nicht mehr mitdreht.

7.3 Lagerung

Achtung: Ein Fehler bei der Befolgung dieser Schritte kann zur Folge haben, dass sich Ablagerungen an der Vergaserinnenwand bilden, was ein erschwertes Anlassen oder einen dauerhaften Schaden an der Maschine zu Folge haben kann.

1. Führen Sie alle allgemeinen Wartungsarbeiten durch, welche im Abschnitt Wartung in der Bedienungsanleitung stehen.
2. Lassen Sie den Treibstoff aus dem Tank ab (Benutzen Sie hierzu eine handelsübliche Kunststoff-Benzinpumpe aus dem Baumarkt).
3. Nachdem der Treibstoff abgelassen ist, starten Sie die Maschine.
4. Lassen Sie die Maschine im Leerlauf weiterlaufen bis sie stoppt. Das reinigt den Vergaser vom restlichen Treibstoff.
5. Lassen Sie die Maschine abkühlen.(ca. 5 Minuten)
6. Entfernen Sie die Zündkerze.
7. Füllen Sie eine Teelöffel große Menge 2-Takt Motoröl in die Feuerungskammer. Ziehen Sie einige male vorsichtig die Anlasserleine heraus, um die inneren Bauteile mit dem Öl zu benetzen. Setzen Sie die Zündkerze wieder ein.
8. Säubern Sie das äußere Gehäuse der Maschine.
9. Bewahren Sie die Maschine an einem kalten, trockenen Platz außerhalb der Reichweite von Zündquellen und brennbaren Substanzen auf.

Düngemittel oder andere chemische Gartenprodukte beinhalten häufig Substanzen, welche die Korrosion von Metallen beschleunigen. Lagern Sie die Maschine nicht auf oder in der Nähe von Düngemittel oder anderen Chemikalien.

Wiederinbetriebnahme

1. Entfernen Sie die Zündkerze.
2. Ziehen Sie die Starterleine mehrmals heraus um die Feuerungskammer von Ölrückständen zu reinigen.
3. Säubern Sie die Zündkerzenkontakte oder setzen Sie eine neue Zündkerze ein.
4. Füllen Sie den Tank. Siehe Abschnitt Treibstoff und Öl.
5. Führen Sie die Schritte 1-7 unter Punkt „Kalten Motor starten“ durch.

D

7.4 Transport

Wenn Sie das Gerät transportieren möchten entleeren Sie zuvor den Benzintank wie im Unterpunkt 2 im Kapitel Lagerung erklärt. Reinigen Sie das Gerät mit einer Bürste oder einem Handfeger von grobem Schmutz. Demontieren Sie den Führungsholm wie unter Punkt 5.1.1 erklärt.

7.5 Ersatzteilbestellung:

Bei der Ersatzteilbestellung sollten folgende Angaben gemacht werden;

- Typ des Gerätes
- Artikelnummer des Gerätes
- Ident-Nummer des Gerätes
- Ersatzteilnummer des erforderlichen Ersatzteils

Aktuelle Preise und Infos finden Sie unter www.isc-gmbh.info

8. Entsorgung und Wiederverwertung

Das Gerät befindet sich in einer Verpackung um Transportschäden zu verhindern. Diese Verpackung ist Rohstoff und ist somit wieder verwendbar oder kann dem Rohstoffkreislauf zurückgeführt werden.

Das Gerät und dessen Zubehör bestehen aus verschiedenen Materialien, wie z.B. Metall und Kunststoffe. Führen Sie defekte Bauteile der Sondermüllentsorgung zu. Fragen Sie im Fachgeschäft oder in der Gemeindeverwaltung nach!

9. Fehlerbehebung

Störung	Mögliche Ursache	Störungsbehebung
Das Gerät springt nicht an.	Fehlerhaftes Vorgehen beim Starten.	Folgen Sie den Anweisungen zum Starten
	Verrußte oder feuchte Zündkerze	Zündkerze reinigen oder durch neue ersetzen.
	Falsche Vergasereinstellung	Autorisierten Kundendienst aufsuchen, oder das Gerät an die ISC-GmbH senden.
Das Gerät springt an, hat aber nicht die volle Leistung.	Falsche Einstellung des Chokehebels	Chokehebel auf „♦“ stellen.
	Verschmutzter Luftfilter	Luftfilter reinigen
	Falsche Vergasereinstellung	Autorisierten Kundendienst aufsuchen, oder das Gerät an die ISC-GmbH senden.
Der Motor läuft unregelmäßig	Falscher Elektrodenabstand der Zündkerze	Zündkerze reinigen und Elektrodenabstand einstellen oder neue Zündkerze einsetzen.
	Falsche Vergasereinstellung	Autorisierten Kundendienst aufsuchen, oder das Gerät an die ISC-GmbH senden.
Motor raucht übermäßig	Falsche Treibstoffmischung	Richtige Treibstoffmischung verwenden (siehe Treibstoff-Mischtabelle)
	Falsche Vergasereinstellung	Autorisierten Kundendienst aufsuchen, oder das Gerät an die ISC-GmbH senden.

F

Table des matières

1. Consignes de sécurité
2. Description de l'appareil
3. Utilisation conforme à l'affectation
4. Données techniques
5. Avant la mise en service
6. Commande
7. Nettoyage, maintenance, stockage, transport et commande de pièces de rechange
8. Mise au rebut et recyclage
9. Elimination des erreurs

⚠ Attention !

Lors de l'utilisation d'appareils, il faut respecter certaines mesures de sécurité afin d'éviter des blessures et dommages. Veuillez donc lire attentivement ce mode d'emploi/ces consignes de sécurité. Veuillez à le conserver en bon état pour pouvoir accéder aux informations à tout moment. Si l'appareil doit être remis à d'autres personnes, veuillez à leur remettre aussi ce mode d'emploi/ces consignes de sécurité. Nous déclinons toute responsabilité pour les accidents et dommages dus au non-respect de ce mode d'emploi et des consignes de sécurité.

1. Consignes de sécurité:

Vous trouverez les consignes de sécurité correspondantes dans le cahier en annexe.

⚠ AVERTISSEMENT !

Veillez lire toutes les consignes de sécurité et instructions.

Tout non-respect des consignes de sécurité et instructions peut provoquer une décharge électrique, un incendie et/ou des blessures graves.

Conservez toutes les consignes de sécurité et instructions pour une consultation ultérieure.

Dispositifs de sécurité

Pendant que vous travaillez sur l'appareil, le capot de protection en plastique correspondant (pour lames ou fonctionnement à fil) doit être monté pour éviter de catapulter des objets.

La lame intégrée dans le capot de protection du fil de coupe le fil automatiquement à la longueur optimale.

2. Description de l'appareil (fig. A-C)

1. Tête de fil
2. Fil de coupe
3. Capot de protection
4. Guidon avec arbre d'entraînement
5. Poignée supplémentaire
6. Commutateur moteur « Marche/ Arrêt »
7. « Libération » du levier d'accélérateur
8. Accélérateur
9. « Blocage » du levier d'accélérateur
10. Levier étrangleur
11. Corde de lancement
12. Crosse de bougie d'allumage
13. Recouvrement du boîtier du filtre à air
14. Réservoir à essence
15. Carter pour le refroidissement du moteur et le

starter

16. Pompe à carburant „primer“
17. Ceinture de port
18. Pièce de raccordement guidon
19. Flacon d'huile/essence
20. Clé à bougie
21. Clé pour changement de bobine
22. Huile pour moteur 2 temps

3. Utilisation conforme à l'affectation

L'appareil convient à la coupe de gazon et de surfaces à gazon.

Attention ! En raison de l'exposition à des risques du corps de l'utilisateur/l'utilisatrice, la débroussailleuse à essence ne doit pas servir aux travaux suivants : pour nettoyer (aspirer) des chemins, ni comme hacheuse pour broyer des tronçons d'arbres et de haie. En outre, la débroussailleuse à essence ne doit pas être utilisée pour égaliser des bosses du sol, comme par ex. des taupinières. Pour des raisons de sécurité, il est interdit d'utiliser la débroussailleuse à essence comme groupe d'entraînement pour d'autres outils et jeux d'outils en tous genres.

La machine doit exclusivement être employée conformément à son affectation. Chaque utilisation allant au-delà de cette affectation est considérée comme non conforme. Pour les dommages en résultant ou les blessures de tout genre, le producteur décline toute responsabilité et l'opérateur/l'exploitant est responsable.

Veillez au fait que nos appareils, conformément à leur affectation, n'ont pas été construits, pour être utilisés dans un environnement professionnel, industriel ou artisanal. Nous déclinons toute responsabilité si l'appareil est utilisé professionnellement, artisanalement ou dans des sociétés industrielles, tout comme pour toute activité équivalente.

F

4. Caractéristiques techniques

Type de moteur :

Moteur deux temps ; refroidi par air ; cylindre chromé

Puissance du moteur (maxi.) : 0,75 kW/ 1,0 CV

Cylindrée : 25 ccm

Vitesse de rotation à vide du moteur : 3000 tr/min

Vitesse moteur maxi : 10500 tr/min

Vitesse maxi du fil double : 8000 tr/min

Allumage : électronique

Commande : Accouplement centrifuge

Poids (réservoir vide) : 5,5 kg

Longueur du guidon : 126 cm

Ø du cercle de coupe : 38 cm

Longueur du fil : 4,0 m

Ø du fil 2,0 mm

Contenance du réservoir : 0,45 l

Bougie d'allumage : TORCH L8RTC

Vibration a_n poignée avant 5,50 m/s²

Vibration a_n poignée arrière 9,95 m/s²

Imprécision K_h 1,5 m/s²

Niveau de pression acoustique L_{pA} 101,6 dB

Imprécision K_{pA} 3 dB

Niveau acoustique L_{WA} 112 dB

Imprécision K_{WA} 3 dB

Les valeurs de bruit et de vibration ont été déterminées conformément à la norme EN ISO 11806.

5. Avant la mise en service

5.1 Montage

5.1.1 Montage du guidon (fig. D - E)

Enlevez le capuchon de protection de transport du guidon inférieur. Desserrez la vis de poignée en étoile (fig. D/rep. A) sur la pièce de raccordement du guidon supérieur (fig. D/rep. B). Faites glisser précautionneusement le guidon inférieur (fig. D/rep. C) dans la pièce de raccordement du guidon supérieur.

Veillez, ce faisant, à ce que les arbres de commande à l'intérieur du guidon glissent l'un dans l'autre (le cas échéant, tournez légèrement la tête de

la bobine) et à ce que le dispositif d'arrêt du guidon inférieur (fig. E/rep. D) s'encrante sûrement dans la pièce de raccordement. Resserrez à présent la vis de poignée en étoile (fig. D/rep. A). Le démontage doit être effectué dans l'ordre inverse.

5.1.2 Montage du capot de protection (fig. F1 - F2)

Enfichez le capot de protection sur le guidon inférieur (fig. F1). Vissez à fond le capot de protection avec le jeu de visserie (fig. F2).

5.1.3 Montage de la bandoulière (fig. G)

La bandoulière permet un travail ergonomique et sûr avec la débroussailleuse à moteur. Accrochez la bandoulière dans l'oeillet de fixation (fig. G/ pos. 9).

Vérifiez -avant la mise en service- si toutes les pièces amovibles peuvent bouger sans obstacle. Contrôlez tous vis ouvert feston siège et contrôlez tous équipements de protection.

5.1.4 Montage de la poignée supplémentaire (fig. G1 - G3)

Desserrez l'écrou à oreilles de la vis de fixation de la poignée (fig. G1/pos. 1). Retirez l'écrou et la vis de fixation (fig. G1/pos. 3) de la poignée et enfichez-les sur le guidon (fig. G2). Vissez à présent la poignée sur le guidon (fig. G3).

5.2 Réglage de la hauteur de coupe

- Passez la bandoulière (fig. B/17) par dessus l'épaule de gauche.
- Réglez la longueur de la bandoulière de manière que la tête de coupe de fil soit parallèle au sol. Pour déterminer la longueur optimale de la bandoulière, faites quelques mouvements sans mettre le moteur en marche (fig. I).

Attention : Pendant votre travail, utilisez toujours une bandoulière. Mettez la bandoulière dès que le moteur est démarré et qu'il fonctionne à vide. Mettez le moteur hors circuit avant de retirer la bandoulière.

Vérifiez l'appareil avant chaque mise en service quant à :

- l'étanchéité du système à carburant
- l'état irréprochable des équipements de protection et du dispositif de coupe
- la bonne fixation des raccords vissés

5.3 Carburant et huile

Carburants recommandés

Utilisez uniquement un mélange fait d'essence normale sans plomb et d'une huile spéciale moteur à 2 temps. Mélangez le carburant comme indiqué dans le tableau de mélange de carburant.

Attention : N'utilisez jamais de mélange de carburant ayant été stocké plus de 90 jours.

Attention : N'utilisez aucune huile 2 temps dans le rapport de mélange recommandé de 100:1. Le producteur décline toute responsabilité en cas de lubrification insuffisante qui entraînerait un dommage du moteur.

Attention : Pour le transport et le stockage de carburant, utilisé exclusivement les réservoirs prévus et homologués à cet effet.

Remplacez respectivement de la bonne quantité d'essence et d'huile deux temps dans la bouteille de mélange ci-jointe (voir l'échelle imprimée). Secouez ensuite bien la bouteille.

5.4 Tableau de mélange du carburant :

Mélanger : 40 parts d'essence pour une part d'huile

Essence	Huile deux temps
1 litre	25 ml
5 litres	125 ml

6. Fonctionnement

Veillez respecter les directives légales relatives à l'ordonnance de la protection contre le bruit. Elles peuvent différer d'un endroit à l'autre.

Attention ! Sur la face inférieure du capot de protection se trouve une lame (fig. L/ pos. F) pour la régulation automatique du fil. Il est recouvert d'un capot.

Retirez ce capot avant de commencer à travailler et remettez-le après les travaux.

6.1 Faire démarrer le moteur froid

Remplissez le réservoir de la quantité correcte de mélange essence/huile. Voir chapitre Combustible et huile.

1. Placez l'appareil sur une surface solide et plane.
2. Mettez le levier étrangleur (fig. A/pos. 10) en position "I / I".
3. Appuyez 10 x sur la pompe à carburant (Primer) (fig. H).
4. Connectez l'interrupteur Marche / Arrêt (fig. A/pos. 6) sur "I".
5. Appuyez sur le blocage de l'accélérateur (fig. A/pos. 7) et maintenez bien l'appareil d'une main en gardant le levier de l'accélérateur complètement enfoncé.

6. De l'autre main, tirez le cordon de démarrage (fig. A/pos. 11) jusqu'à la première résistance. Tirez ensuite d'un coup 8 fois le cordon de démarrage. **Attention :** ne laissez pas le cordon de démarrage rentrer trop rapidement. Ceci peut entraîner des dommages.
Attention : L'outil de coupe commence à tourner lorsque le moteur est démarré.
7. Dès que le moteur est lancé, laissez-le chauffer pendant env. 3 secondes et poussez ensuite le levier excentrique sur Run "I I".

Si le moteur ne démarre pas, recommencez les étapes 1-7.

Observations : Si le moteur ne démarre toujours pas au bout de plusieurs essais, veuillez lire le paragraphe "Élimination des erreurs".

Observations : Tirez toujours la corde de démarrage toute droite. Si vous la tirez en lui faisant faire un angle, une friction aura lieu au niveau de l'oeillet. Ce frottement écorche la corde qui s'use plus vite. Maintenez toujours la poignée de démarrage lorsque la corde retourne à sa place. Ne laissez jamais la corde retourner rapidement de son état tiré. Ceci endommagerait également le fil ou entraîner des dommages du starter.

6.2 Faire démarrer le moteur chaud (l'appareil n'est pas resté plus de 15-20 min à l'arrêt)

1. Placez l'appareil sur une surface solide et plane.
2. Mettez l'interrupteur Marche/arrêt sur "I".
3. Poussez complètement le levier de l'accélérateur.
4. Tenez bien l'appareil et tirez le cordon de démarrage jusqu'à la première résistance. Maintenant, tirez fortement sur le cordon de démarrage. L'appareil doit démarrer au bout de 1 à 2 essais. Si la machine ne démarre toujours pas au bout de 6 essais, recommencez les étapes 1 à 7 Lancer le moteur froid.

6.3 Mettre le moteur hors circuit

Suite des étapes pour un arrêt d'urgence :

S'il est nécessaire de mettre la machine immédiatement hors circuit, mettez l'interrupteur Marche/arrêt sur "Stop" ou "0".

Suite d'étapes normale :

Relâchez l'accélérateur et attendez jusqu'à ce que le moteur passe en vitesse de marche à vide. Mettez ensuite l'interrupteur Marche / Arrêt sur „Stop“ ou encore „0“.

F

6.4 Consignes de travail

Avant d'utiliser l'appareil, entraînez-vous à faire toutes les techniques de travail avec le moteur à l'arrêt.

PROLONGATION DU FIL DE COUPE

⚠ **AVERTISSEMENT** : N'utilisez aucun fil métallique ni même de fil métallique enrobé de plastique de quelque sorte que ce soit dans la tête de fil. Ceci peut entraîner des blessures graves de l'utilisateur.

Pour prolonger le fil de coupe, laissez le moteur tourner à pleine vitesse et tapotez ("BUMP") la tête de fil au sol. Le fil s'allonge automatiquement. La lame sur l'écran de protection raccourcit le fil à la longueur admise (fig. M1).

⚠ **Attention** : Retirez régulièrement tous les restes de gazon et de mauvaises herbes pour éviter une surchauffe du tuyau à tige. Les restes de gazon/d'herbe et de mauvaises herbes en bas de l'écran de protection (fig. M2), cela évite un refroidissement suffisant du tuyau à tige. Evacuez les restes précautionneusement avec un tournevis ou un autre objet du même genre.

DIVERS PROCÉDÉS DE COUPAGE

Si l'appareil est correctement monté avec le capot de protection et la tête de fil, il coupe les mauvaises herbes et le gazon haut dans des endroits difficiles d'accès, comme par ex. le long des barrières, de murs et de fondations tout comme autour des arbres. On peut également l'employer pour les travaux de coupe de gazon pour mieux préparer la végétation d'un jardin ou nettoyer un endroit particulier à raz le sol.

⚠ **A RESPECTER** : Même en l'utilisant minutieusement, la coupe près de fondations, de murs de pierre ou de béton etc. entraîne une usure anormale du fil.

DÉBROUSSAILLER / TONDRE

Déplacez la débroussailleuse en effectuant des mouvements de fauche d'un côté à l'autre. Maintenez toujours la tête de fil parallèle au sol. Contrôlez le terrain et déterminez la hauteur de coupe désirée. Guidez et maintenez la tête de fil à la hauteur désirée pour obtenir une tonte homogène (fig. M3).

DÉBROUSSAILLER PLUS BAS

Maintenez la débroussailleuse avec une légère déclivité exactement devant vous, de façon que la face inférieure de la tête de fil se trouve au-dessus

du sol et le fil puisse couper au bon endroit. Découpez toujours devant vous. Ne tirez jamais la débroussailleuse vers vous.

COUPER LE LONG D'UNE CLÔTURE / D'UNE FONDATION

Lors de la découpe, approchez-vous lentement du grillage et des panneaux de barrières, des murs en pierres naturelles et des fondations pour couper juste à côté sans cependant rencontrer l'obstacle avec le fil. Si le fil rencontre p. ex. des pierres, des murs en pierres ou des fondations, il s'use ou s'effiloche. Si le fil cogne contre la grille de la barrière, il se rompt.

DÉBROUSSAILLER AUTOUR DES ARBRES

Pour débroussailler autour des arbres, approchez-vous lentement des arbres afin que le fil ne touche pas l'écorce. Déplacez-vous autour de l'arbre et découpez ce faisant de gauche à droite. Approchez-vous de l'herbe ou des mauvaises herbes avec la pointe du fil et renversez légèrement la tête de fil vers l'avant.

⚠ **AVERTISSEMENT** : Soyez très attentif/attentive lors de la tonte. Maintenez pour ces travaux une distance de 30 mètres entre vous et d'autres personnes ou animaux.

TONDRE

Lors de la tonte, vous prenez toute la végétation jusqu'à la base. Pour ce faire, inclinez la tête de fil dans un angle de 30 degrés vers la droite. Mettez la poignée dans la position désirée. Veillez au risque élevé de blessure encouru par l'utilisateur, les spectateurs et les animaux, tout comme au risque de dommages matériels par des objets catapultés (p. ex. des pierres) (fig. M4).

⚠ **AVERTISSEMENT** : **Ne dégagez pas des objets des chemins avec la débroussailleuse !** La débroussailleuse est un outil puissant et les petites pierres ou autres objets peuvent être catapultés à 15 mètres et plus, ce qui peut blesser des personnes ou endommager des voitures, maisons et fenêtres aux alentours.

7. Nettoyage, maintenance, stockage, transport et commande de pièces de rechange

7.1 Nettoyage

- Maintenez les dispositifs de protection, les fentes à air et le carter de moteur aussi propres (sans poussière) que possible. Frottez l'appareil avec un chiffon propre ou soufflez dessus avec de l'air comprimé à basse pression.
- Nous recommandons de nettoyer l'appareil directement après chaque utilisation.
- Nettoyez l'appareil régulièrement à l'aide d'un chiffon humide et un peu de savon. N'utilisez aucun produit de nettoyage ni détergeant ; ils pourraient endommager les pièces en matières plastiques de l'appareil. Veillez à ce qu'aucune eau n'entre à l'intérieur de l'appareil.

7.2 Maintenance

Mettez toujours l'appareil hors circuit avant tout travail d'entretien et retirez la cosse de la bougie d'allumage.

7.2.1 Remplacer la bobine de fil/ le fil de coupe

1. Tournez la vis de retenue (fig. N1/pos. G) dans le sens contraire de celui des aiguilles d'une montre et retirez-la (fig. N1/N2). Si cela n'est pas possible à la main, on peut s'aider de la clé (fig. C/pos. 21).
2. Retirez la bobine (fig. N3/pos. H) et le ressort (fig. N3/pos. I) de la broche (fig. N3/pos. J).

Les sous-point suivants doivent uniquement être effectués lorsque seul le fil et non toute la broche doit être remplacé :

- Retirez le fil encore présent de la bobine.
 - Faites une boucle avec un nouveau fil de coupe au centre et placez la boucle dans la fente du séparateur de bobine (fig. N4).
 - Enroulez le fil en le tendant comme indiqué dans la figure, dans le sens des aiguilles d'une montre (fig. N5), les deux moitiés du séparateur de bobine devant être séparées. Enroulez tout le fil jusqu'aux derniers 15 cm.
3. Fixez chaque extrémité de fil dans une fente (fig. N6/pos. L) sur le côté opposé de la bobine.
 4. Introduisez le ressort à l'intérieur de la bobine et faites passer chacune des extrémités du fil dans un oeillet dans le support de la bobine (fig. N3/pos. K).
 5. Introduisez la bobine dans le support de la bobine. Veillez à ce que le ressort ne glisse pas sur la bride et qu'il ne se coince pas.
 6. Appuyez d'une main la bobine dans le support

de la bobine et vissez de l'autre main la vis de retenue à fond (fig. N7).

7. Tirez avec force chaque extrémité de fil pour le déloger des fentes.
8. Découpez le fil excédentaire pour lui donner une longueur d'environ 13 cm. Ceci réduit la charge sur le moteur pendant le démarrage et le temps de mise à température.

7.2.2 Maintenance du filtre à air (fig. J1-J2)

Les filtres à air encrassés réduisent la puissance motrice en raison d'une aménée d'air au carburateur trop réduite.

Des contrôles réguliers sont par conséquent indispensables. Il faut contrôler le filtre à air toutes les 25 heures de service et le nettoyer le cas échéant. Si l'air est très chargé de poussière, contrôlez plus souvent le filtre à air.

1. Retirez le couvercle du filtre à air (fig. J1-J2)
2. Sortez l'élément filtrant
3. Nettoyez l'élément filtrant en tapotant dessus ou en soufflant dessus.
4. Le montage est effectué dans l'ordre inverse des étapes.

Attention : Ne nettoyez jamais le filtre avec de l'eau ni avec des solvants inflammables. Nettoyez le filtre à air avec de l'air comprimé ou en tapotant dessus.

7.2.3 Maintenance des bougies d'allumage (fig. K1-K2)

Distance explosive des bougies d'allumage = 0,6 mm. Serrez la bougie d'allumage avec 12-15 Nm. Contrôlez la bougie d'allumage pour la première fois au but de 10 heures de service. Repérez les encrassements et nettoyez-les le cas échéant à l'aide d'une brosse à fils de cuivre. Effectuez ensuite une maintenance de la bougie d'allumage toutes les 50 heures de service.

1. Retirez la cosse de bougie d'allumage (fig. K1) avec un mouvement rotatif.
2. Retirez la bougie d'allumage (fig. K2) avec la clé à bougie ci-jointe.
3. Le montage est effectué dans l'ordre inverse des étapes.

7.2.4 Affûtage de la lame du capot

La lame du capot (fig. L/pos. F) peut être émoussée avec le temps. Si vous vous en rendez compte, desserrez les 2 vis avec lesquelles la lame du capot est fixée au capot de protection. Fixez la lame dans un étau. Affûtez la lame avec une lime plate et veillez à garder l'angle de l'arrête coupante. Limez uniquement dans une direction.

F**7.2.5 Réglages du carburateur**

Attention ! Les réglages du carburateur doivent uniquement être entrepris par un service après-vente dûment autorisés.

Pour tous les travaux effectués sur le carburateur, il faut tout d'abord démonter le recouvrement du filtre à air comme indiqué en figure J1-J2.

Réglage du tirant à câble :

Si la vitesse maximale de l'appareil ne peut plus être atteinte au bout d'un moment et que toutes les causes indiquées au chapitre 9 « Elimination des erreurs » ont été exclues, un réglage du tirant à câble peut-être requis.

Contrôlez tout d'abord si le carburateur s'ouvre bien complètement lorsque l'on appuie complètement sur la poignée de gaz. Ceci arrive lorsque que le coulisseau du carburateur (fig. O1/pos. 1) se trouve sur la butée alors que l'accélérateur est complètement actionné (fig. O1/pos. 2). La figure O1 montre le réglage correct. Si le coulisseau du carburateur ne touche pas la butée, c'est qu'un rajustage est nécessaire.

Pour rajuster le tirant à câble, les étapes suivantes sont à respecter :

- Desserrez le contre-écrou (fig. O2/pos. 3) de quelques tours.
- Tournez la vis de réglage (fig. O2/pos. 4) pour la retirer jusqu'à ce que le coulisseau du carburateur se trouve sur la butée, comme montré en figure O1.
- Resserrez le contre-écrou à nouveau à fond.

Réglage de la vitesse à l'arrêt :

Attention ! Réglez la vitesse à l'arrêt lorsque l'appareil est encore chaud.

Si l'appareil se met hors circuit lorsque le levier de l'accélérateur n'est pas actionné et que toutes les causes ont été exclues conformément au chapitre 9 « Elimination des erreurs », c'est qu'il est nécessaire de réajuster la vitesse à l'arrêt. Tournez la vis de vitesse à l'arrêt (fig. O2/pos. 5) dans le sens des aiguilles d'une montre jusqu'à ce que l'appareil fonctionne correctement à vide.

Si la puissance de la vitesse à l'arrêt entraîne l'outil de coupe, il faut tourner la vis de vitesse à l'arrêt vers la gauche (fig. O2/ pos. 5) jusqu'à ce que l'outil de coupe ne tourne plus.

7.3 Stockage

Attention : Une erreur pendant que vous suivez ces étapes peut entraîner des dépôts sur la paroi intérieure de l'accélérateur, ce qui à son tour entraîne un démarrage difficile ou un dommage durable sur la machine.

1. Effectuez tous les travaux d'entretien.
2. Faites couler le carburant du réservoir (utilisez à ce propos une pompe à essence en plastique courante achetée dans un magasin d'accessoires de construction).
3. Une fois le combustible sorti, faites démarrer la machine.
4. Laissez la machine fonctionner à vide jusqu'à ce qu'elle s'arrête. Cela nettoie le carburateur de tout reste de combustible.
5. Faites refroidir la machine. (env. 5 minutes)
6. Retirez la bougie d'allumage (voir point 7.2.3).
7. Remplissez une cuiller à café d'huile à moteur 2 temps dans la chambre d'explosion. Tirez quelques fois précautionneusement le cordon de démarrage pour humidifier les composants intérieurs d'huile. Remontez la bougie d'allumage.
8. Nettoyez le boîtier externe de la machine.
9. Conservez la machine dans un endroit frais et sec hors de portée de sources d'inflammation et de substances inflammables.

Les engrais ou autres produits chimiques pour jardins comprennent fréquemment des substances qui accélèrent la corrosion des métaux. N'entreposez pas la machine à proximité d'engrais ou d'autres agents chimiques.

Remise en service

1. Retirez la bougie d'allumage.
2. Tirez plusieurs fois le cordon de démarrage pour nettoyer la chambre d'explosion de tout résidu d'huile.
3. Nettoyez les contacts de la bougie d'allumage ou montez une nouvelle bougie d'allumage.
4. Remplissez le bac. Voir chapitre Combustible et huile.
5. Effectuez les étapes 1 à 7 du point "Lancer le moteur froid".

7.4 Transport

Si vous désirez transporter l'appareil, vidangez d'abord le réservoir à essence comme expliqué dans le sous-point 3 au chapitre Entreposage. Nettoyez l'appareil avec une brosse ou une balayette à main pour éliminer les déchets grossiers. Démontez le guidon comme expliqué au point 5.1.1

7.5 Commande de pièces de rechange

Pour les commandes de pièces de rechange, veuillez indiquer les références suivantes:

- Type de l'appareil
- No. d'article de l'appareil
- No. d'identification de l'appareil
- No. de pièce de rechange de la pièce requise

Vous trouverez les prix et informations actuelles à l'adresse www.isc-gmbh.info

8. Mise au rebut et recyclage

L'appareil se trouve dans un emballage permettant d'éviter les dommages dus au transport. Cet emballage est une matière première et peut donc être réutilisé ultérieurement ou être réintroduit dans le circuit des matières premières.

L'appareil et ses accessoires sont en matériaux divers, comme par ex. des métaux et matières plastiques. Éliminez les composants défectueux dans les systèmes d'élimination des déchets spéciaux. Renseignez-vous dans un commerce spécialisé ou auprès de l'administration de votre commune !

F

9. Elimination des erreurs

Dérangement	Cause probable	Elimination du dérangement
L'appareil ne démarre pas.	Manière de procéder incorrecte pendant le démarrage.	Respectez les instructions de démarrage
	Bougie d'allumage encrassée ou humide	Nettoyez la bougie d'allumage ou la remplacez par une nouvelle.
	Mauvaise régulation du carburateur	Demandez au service après vente autorisé ou envoyez l'appareil à la société iSC-GmbH.
L'appareil démarre mais n'atteint pas sa pleine puissance.	Mauvais réglage du levier étrangleur	Mettez le levier étrangleur sur „♦“.
	Encrassement du filtre à air	Nettoyez le filtre à air
	Mauvaise régulation du carburateur	Demandez au service après vente autorisé ou envoyez l'appareil à la société iSC-GmbH.
Le moteur ne fonctionne pas régulièrement	Mauvaise distance entre les électrodes de la bougie d'allumage	Nettoyez la bougie d'allumage et réglez la distance entre les électrodes ou montez une nouvelle bougie d'allumage.
	Mauvaise régulation du carburateur	Demandez au service après vente autorisé ou envoyez l'appareil à la société iSC-GmbH.
Le moteur fume trop	Mauvais mélange de carburant	Utilisez un mélange correct de carburant (voir le tableau de mélange de carburant)
	Mauvaise régulation du carburateur	Demandez au service après vente autorisé ou envoyez l'appareil à la société iSC-GmbH.



Indice

1. Avvertenze di sicurezza
2. Descrizione dell'apparecchio
3. Utilizzo proprio
4. Caratteristiche tecniche
5. Prima della messa in esercizio
6. Uso
7. Pulizia, manutenzione, conservazione, trasporto e ordinazione dei pezzi di ricambio
8. Smaltimento e riciclaggio
9. Soluzione di eventuali problemi



⚠ **Attenzione!**

Nell'usare gli apparecchi si devono rispettare diverse avvertenze di sicurezza per evitare lesioni e danni. Quindi leggete attentamente queste istruzioni per l'uso. Conservatele bene per avere a disposizione le informazioni in qualsiasi momento. Se date l'apparecchio ad altre persone consegnate loro queste istruzioni per l'uso insieme all'apparecchio! Non ci assumiamo alcuna responsabilità per incidenti o danni causati dal mancato rispetto di queste istruzioni e delle avvertenze di sicurezza.

1. Avvertenze di sicurezza

Le relative avvertenze di sicurezza si trovano nell'opuscolo allegato.

⚠ **AVVERTIMENTO!**

Leggete tutte le avvertenze di sicurezza e le istruzioni.

Dimenticanze nel rispetto delle avvertenze di sicurezza e delle istruzioni possono causare scosse elettriche, incendi e/o gravi lesioni.

Conservate tutte le avvertenze e le istruzioni per eventuali necessità future.

Dispositivi di sicurezza

Lavorando con l'apparecchio la calotta protettiva di plastica corrispondente per la lama o il filo deve essere montata per evitare che gli oggetti vengano scagliati all'intorno.

La lama incorporata nella calotta protettiva taglia automaticamente il filo da taglio alla lunghezza ottimale.

2. Descrizione dell'apparecchio (Fig. A-C)

1. Testa del filo
2. Filo da taglio
3. Calotta protettiva
4. Manico con albero motore
5. Impugnatura addizionale
6. Interruttore motore "ON/OFF"
7. "Sbloccaggio" della leva del gas
8. Leva dell'acceleratore
9. "Arresto" della leva dell'acceleratore
10. Levetta dell'aria
11. Fune di avvio
12. Connettore della candela
13. Copertura dell'involucro del filtro dell'aria
14. Serbatoio della benzina
15. Involucro per radiatore e starter

16. Pompa del carburante "arricchitore"
17. Tracolla
18. Raccordo per manico di guida
19. Recipiente di miscela olio/benzina
20. Chiave della candela di accensione
21. Chiave per cambio bobina
22. Olio per 2 tempi

3. Utilizzo proprio

L'apparecchio è adatto per tagliare l'erba del giardino e di superfici erbose.

Attenzione! Visti i rischi per l'utilizzatore il Decespugliatore a motore a benzina non deve venire usato per i seguenti lavori: per la pulizia di vialetti e come trituratore per sminuzzare rami tagliati da alberi ed arbusti. Il Decespugliatore a motore a benzina non deve inoltre venire usato per livellare irregolarità del suolo, come per es. i mucchi di terra sollevati dalle talpe. Per motivi di sicurezza il Decespugliatore a motore a benzina non deve venire usato come gruppo motore per altri utensili o set di utensili di qualsiasi tipo.

L'apparecchio deve venire usato solamente per lo scopo a cui è destinato. Ogni altro tipo di uso che esuli da quello previsto non è un uso conforme. L'utilizzatore/l'operatore, e non il costruttore, è responsabile dei danni e delle lesioni di ogni tipo che ne risultino.

Tenete presente che i nostri apparecchi non sono stati costruiti per l'impiego professionale, artigianale o industriale. Non ci assumiamo alcuna garanzia quando l'apparecchio viene usato in imprese commerciali, artigianali o industriali, o in attività equivalenti.



4. Caratteristiche tecniche

Tipo del motore:

motore a 2 tempi, raffreddato ad aria, cilindri cromati

Potenza del motore (max.): 0,75 kW/ 1,0 cv

Cilindrata: 25 cm³

Numero di giri del motore al minimo: 3000 min⁻¹

Numero di giri del motore max.: 10500 min⁻¹

Numero di giri del filo doppio max.: 8000 min⁻¹

Accensione: elettronica

Azionamento: innesto centrifugo

Peso (serbatoio vuoto): 5,5 kg

Lunghezza manico di guida: 126 cm

Ø di taglio: 38 cm

Lunghezza del filo: 4,0 m

Ø filo: 2,0 mm

Capacità del serbatoio: 0,45 l

Candela di accensione: TORCH L8RTC

Vibrazione a_h impugnatura anteriore 5,50 m/s²

Vibrazione a_h impugnatura posteriore 9,95 m/s²

Incertezza K_h 1,5 m/s²

Livello di pressione acustica L_{pA} 101,6 dB

Incertezza K_{pA} 3 dB

Livello di potenza acustica L_{WA} 112 dB

Incertezza K_{WA} 3 dB

I valori del rumore e delle vibrazioni sono stati rilevati secondo la norma EN ISO 11806.

5. Prima della messa in esercizio

5.1.1 Montaggio del manico di guida (Fig. D - E)

Togliete dal manico di guida inferiore il tappo di protezione per il trasporto. Allentate la vite con manopola a crociera (Fig. D/Pos. A) sul raccordo del manico di guida superiore (Fig. D/Pos. B). Inserite con cautela il manico di guida inferiore (Fig. D/Pos. C) nel raccordo del manico di guida superiore

Nel far questo badate che gli alberi motori nella parte interna del manico di guida scivolino l'uno nell'altro (eventualmente ruotate leggermente la testa della bobina) e che il dispositivo di bloccaggio del manico di guida inferiore si incastri bene nel raccordo (Fig. E/Pos. D). Ora riavvitare saldamente la vite con manopola a crociera (Fig. D/Pos. A). Lo smontaggio avviene nell'ordine inverso.

5.1.2 Montaggio della calotta protettiva

(Fig. F1 - F2)

Inserite la calotta protettiva sul manico di guida inferiore (Fig. F1). Fissate bene la calotta protettiva con il set di viti per il montaggio (Fig. F2).

5.1.3 Montaggio tracolla (Fig. G)

La tracolla permette di lavorare con il tosaerba a motore in modo ergonomico e sicuro. Agganciate la tracolla nell'occhiello di fissaggio (Fig. G/Pos. 9).

Prima della messa in esercizio verificate che tutte le parti mobili si muovano senza intoppi. Controllate che tutte le viti siano ben salde e che tutti i dispositivi di protezione funzionino correttamente.

5.1.4 Montaggio dell'impugnatura addizionale

(Fig. G1 - G3)

Allentate il dado ad alette della vite di fissaggio dell'impugnatura (Fig. G1/Pos. 1). Togliete il dado e la vite di fissaggio (Fig. G1/Pos. 3) dall'impugnatura e inserite quest'ultima sul manico di guida (Fig. G2). Avvitare adesso l'impugnatura sul manico di guida (Fig. G3).

5.2 Impostazione dell'altezza di taglio

- Mettete la tracolla (Fig. B/17) infilandola sopra la spalla sinistra.
- Regolate la lunghezza della tracolla in modo che la testa di taglio si muova parallela al terreno. Per regolare in modo ottimale la tracolla fate oscillare l'apparecchio alcune volte senza avviare il motore (Fig. I).

Attenzione: usate sempre la tracolla mentre lavorate. Applicate la tracolla non appena avete avviato il motore e questo funziona in folle. Spegnete il motore prima di staccare la tracolla.

Controllate prima di ogni messa in esercizio dell'apparecchio che:

- il sistema di alimentazione del carburante non presenti perdite
- i dispositivi di protezione e il dispositivo di taglio siano in perfetto stato
- tutti i collegamenti a vite siano ben saldi.



5.3 Carburante e olio

Carburanti consigliati

Utilizzate solo una miscela di benzina normale senza piombo e olio speciale per motori a 2 tempi. Preparate la miscela di carburante in base alla tabella corrispondente.

Attenzione: non impiegate una miscela di carburante che sia stata conservata per più di 90 giorni.

Attenzione: non impiegate olio per motore a 2 tempi con un rapporto consigliato di miscela 100:1. Se una lubrificazione insufficiente causa un danno al motore decade la garanzia del produttore.

Attenzione: per il trasporto e la conservazione del carburante utilizzate solo i recipienti previsti e consentiti.

Versate rispettivamente la giusta quantità di benzina e di olio per motore a 2 tempi nel recipiente per la miscela fornito (vedi scala riportata). Agitate quindi bene il recipiente.

5.4 Tabella miscela carburante:

Procedimento di miscelazione: 40 parti benzina su 1 parte olio

Benzina	Olio per 2 tempi
1 litri	25 ml
5 litri	125 ml

6. Esercizio

Rispettate le disposizioni di legge sulla protezione dal rumore che possono variare a seconda del luogo di impiego.

Attenzione! Sulla parte inferiore della calotta protettiva si trova una lama (Fig. L/Pos. F) per la regolazione automatica della lunghezza del filo. Tale lama è coperta da una protezione.

Togliete questa protezione prima di iniziare a lavorare e rimettetela dopo aver finito di lavorare.

6.1 Avvio a motore freddo

Riempite il serbatoio con un'adeguata miscela di benzina/olio. Si veda anche carburante e olio.

1. Appoggiate l'apparecchio su una superficie piana e stabile.
2. Portate la levetta dell'aria (Fig. A/Pos. 10) su „I / I“.
3. Premete 10 volte la pompa del carburante

30

(arricchitore) (Fig. H).

4. Portate l'interruttore ON/OFF (Fig. A/Pos. 6) su “I”.
5. Premete il blocco della leva dell'acceleratore (Fig. A/Pos. 7) e tenete saldamente l'apparecchio con una mano con la leva del gas premuta sino in fondo.
6. Con l'altra mano tirate la fune dello starter (Fig. A/Pos. 11) fino alla prima resistenza. Ora tirate rapidamente la fune dello starter 8 volte.

Attenzione: non fate riavvolgere la fune dello starter in modo incontrollato. Ciò può provocare danni.

Attenzione: L'utensile di taglio inizia a lavorare non appena avviato il motore.
7. Quando il motore inizia a ruotare, lasciatelo riscaldare per ca. 3 secondi e poi regolate la levetta dell'aria su Run „I I“.

Se il motore non si dovesse avviare, ripetete le operazioni 1-7.

Da tenere presente: se dopo più tentativi il motore continua a non avviarsi leggete il punto “Soluzione di eventuali problemi al motore”.

Da tenere presente: estraete la fune dello starter sempre con un movimento diritto. Se viene estratta in posizione obliqua si produce attrito sull'occhiello. Questo attrito provoca uno sfregamento della fune e un'usura precoce. Tenete sempre l'impugnatura dell'avviamento mentre il cordoncino si riavvolge. Evitate sempre che il cordoncino si riavvolga di colpo una volta sfilato. Ciò provocherebbe anche danni alla fune o allo starter.

6.2 Avvio a motore caldo (l'apparecchio non è stato fermo per più di 15-20 minuti)

1. Appoggiate l'apparecchio su una superficie piana e stabile.
2. Portate l'interruttore ON/OFF su “I”.
3. Premete la leva del gas sino in fondo.
4. Tenete bene l'apparecchio e tirate la fune dello starter fino alla prima resistenza. Ora tirate rapidamente la fune dello starter. L'apparecchio dovrebbe avviarsi dopo 1-2 strappi. Nel caso l'apparecchio non si avviasse anche dopo 6 strappi, ripetete le operazioni 1-7 in “Avvio a motore freddo”.



6.3 Spegner il motore

Procedura d'emergenza

Se è necessario fermare subito l'utensile, portate l'interruttore ON/OFF su STOP o "0".

Procedura normale

Lasciate andare la leva dell'acceleratore e aspettate che il motore passi al minimo. Portate poi l'interruttore ON/OFF su "Stop" o su "0".

6.4 Istruzioni di lavoro

Prima dell'impiego dell'apparecchio esercitate e provate tutte le tecniche di lavoro a motore spento.

AVANZAMENTO DEL FILO DI TAGLIO

AVVERTENZA: per la testina portafilo non utilizzare filo di ferro o filo di ferro plastificato. Ciò potrebbe causare gravi lesioni all'utilizzatore. Per far avanzare il nuovo filo, far funzionare il motore a pieno regime e «premere» la testina portafilo contro il prato. In questo modo il filo viene liberato automaticamente e il coltello nel deflettore taglierà il filo in eccesso (fig. M1).

ATTENZIONE: rimuovere periodicamente, con l'aiuto di un cacciavite lo di un attrezzo simile, i residui di erba che si insinuano sotto il deflettore, attorno all'asta, per evitarne il surriscaldamento (fig. M2). Ciò impedisce all'asta di raffreddarsi correttamente.

TECNICHE DI TAGLIO

Se l'apparecchio è equipaggiato in modo corretto con deflettore e testina portafilo, sarà possibile tagliare erbacce e erba troppo alta in punti di difficile accesso come lungo recinti, muri e fondamenta e attorno agli alberi. L'apparecchio è anche utilizzabile per tagliare a raso terra la vegetazione per il migliore allestimento di un giardino o per ripulire una determinata zona.

NOTA: anche facendo molta attenzione durante l'utilizzo, il taglio attorno a fondamenta, a muri in mattoni o pietra provocherà un'usura del filo superiore alla norma.

TAGLIO RASO TERRA/FALCIATURA

Far oscillare l'apparecchio da un lato all'altro con un movimento simile a quello di una falce. Non inclinare la testina portafilo durante questo movimento. Controllare l'altezza di taglio per l'area da tagliare. Tenere la testina portafilo alla stessa altezza in modo tale da ottenere un taglio regolare (fig. M3).

RIFINITURA BASSA

Tenere l'apparecchio leggermente inclinato affinché la parte inferiore della testina portafilo si trovi al disopra del suolo e che il filo tagli all'altezza giusta. Il taglio deve avvenire sempre nella direzione opposta a quella in cui si trova l'utilizzatore. Quest'ultimo non deve mai tirare l'apparecchio verso di sé.

TAGLIO LUNGO RECINTI O FONDAMENTA

Avvicinarsi lentamente a recinti grigliati, con picchetti, a muri in pietra e fondamenta, per tagliare vicino ad essi senza rischiare di colpire l'ostacolo con il filo. Se il filo viene a contatto con muri in pietra, mattoni o fondamenta si spezzerà o si sfrangerà. Se il filo colpisce il recinto, si spezzerà.

TAGLIO ATTORNO AGLI ALBERI

Per tagliare attorno agli alberi, avvicinare lentamente l'apparecchio affinché la corteccia non venga toccata. Girare attorno all'albero tagliando da sinistra verso destra. Tagliare l'erba con la punta del filo e inclinare leggermente in avanti la testina portafilo.

AVVERTENZA: osservare un'estrema prudenza durante il TAGLIO RASO TERRA. Durante questo tipo di operazione mantenere sempre una distanza minima di 30 metri tra di voi e le altre persone o animali presenti.

TAGLIO RASO TERRA

Il taglio raso terra consiste nell'eliminare tutta la vegetazione fino al suolo. Per eseguire questa operazione, inclinare la testina portafilo con un angolo di circa 30° verso sinistra. Regolando di conseguenza l'impugnatura sarà possibile controllare al meglio l'apparecchio. Non eseguire l'operazione quando esiste il rischio di scagliare oggetti che potrebbero ferire l'utilizzatore, le persone presenti o provocare danni materiali (fig. M4).

AVVERTENZA: NON UTILIZZARE

L'APPARECCHIO COME UNA SCOPA! Mai inclinare la testina portafilo per spazzare via dai sentieri oggetti che intralciano il cammino. Il vostro decespugliatore è uno strumento potente in grado di scagliare qualsiasi oggetto a una distanza di 15 metri e oltre, provocando lesioni fisiche e danni materiali ad auto, abitazioni e finestre situate nelle vicinanze.



7. Pulizia, manutenzione, conservazione, trasporto e ordinazione dei pezzi di ricambio

7.1 Pulizia

- Tenete il più possibile i dispositivi di protezione, le fessure di aerazione e la carcassa del motore liberi da polvere e sporco. Strofinare l'apparecchio con un panno pulito o soffiare con l'aria compressa a pressione bassa.
- Consigliamo di pulire l'apparecchio subito dopo averlo usato.
- Pulite l'apparecchio regolarmente con un panno asciutto ed un po' di sapone. Non usate detersivi o solventi perché questi ultimi potrebbero danneggiare le parti in plastica dell'apparecchio. Fate attenzione che non possa penetrare dell'acqua nell'interno dell'apparecchio.

7.2 Manutenzione

Disinserite sempre l'apparecchio prima di qualsiasi lavoro di manutenzione e sfilate il connettore della candela.

7.2.1 Sostituzione della bobina/ del filo da taglio

1. Girate la vite di fissaggio (Fig. N1/Pos. G) in senso antiorario e toglietela (fig. N1/N2). Se ciò non è possibile manualmente, aiutatevi con la chiave (Fig. C/Pos. 21).
2. Sfilate la bobina (Fig. N3/Pos. H) e la molla (Fig. N3/Pos. I) dal mandrino (Fig. N3/Pos. J).

Le operazioni seguenti devono essere eseguite solo se deve essere sostituito il filo e non tutto il mandrino.

- Togliete dalla bobina il filo da taglio ancora presente.
 - Ripiegate un nuovo filo da taglio al centro e inserite l'asola in una delle fessure del divisore della bobina (Fig. N4).
 - Avvolgete il filo con tensione in senso orario come mostrato nella figura (Fig. N5) dove le due metà vengono separate dal divisore della bobina. Avvolgete tutto il filo lasciando solo gli ultimi 15 cm.
3. Fissate ogni estremità del filo in una fessura (Fig. N6/Pos. L) ai lati opposti della bobina.
 4. Inserite la molla nella parte interna della bobina e infilate ogni estremità del filo in uno degli occhielli nel supporto della bobina (Fig. N3/Pos. K).
 5. Inserite la bobina nel relativo supporto. Badate che la molla scorra sul mandrino e non rimanga in qualche modo bloccata.

6. Con una mano spingete la bobina nel suo supporto e con l'altra avvitate bene la vite di fissaggio (Fig. N7).
7. Tirate con forza ad ogni estremità del filo per liberare il filo dalle fessure.
8. Tagliate il filo in eccesso riducendolo a circa 13 cm. Ciò diminuisce la sollecitazione del motore nella fase di avviamento e di riscaldamento.

7.2.2 Manutenzione del filtro dell'aria (Fig. J1 - J2)

I filtri dell'aria sporchi riducono la potenza del motore a causa di un apporto insufficiente di aria verso il carburatore. Un controllo regolare è quindi indispensabile. Il filtro dell'aria dovrebbe essere controllato ogni 25 ore di esercizio e, se necessario, pulito. In caso di aria molto polverosa il filtro dell'aria deve essere controllato più spesso.

1. Togliete il coperchio del filtro dell'aria (Fig. J1 - J2)
2. Togliete l'elemento filtrante.
3. Pulite l'elemento filtrante dando dei leggeri colpi o soffiando.
4. L'assemblaggio avviene nell'ordine inverso.

Attenzione: non pulite mai il filtro dell'aria con benzina o solventi infiammabili.

7.2.3 Manutenzione della candela (Fig. K1 - K2)

Tratto di scintilla della candela = 0,6 mm
Avvitate la candela con 12 - 15 Nm.

Controllate per la prima volta dopo 10 ore di esercizio che la candela di accensione non sia sporca e pulitela eventualmente con una spazzola a setole di rame. Successivamente provvedete alla manutenzione della candela ogni 50 ore di esercizio.

1. Sfilate il connettore della candela di accensione con un movimento rotatorio (Fig. K1).
2. Togliete la candela di accensione (Fig. K2) facendo uso dell'apposita chiave in dotazione.
3. L'assemblaggio avviene nell'ordine inverso.

7.2.4 Affilatura della lama della calotta di protezione

La lama della calotta di protezione (Fig. L/Pos. F) può consumarsi con il tempo. Se vi accorgete che la lama non è più affilata, allentate le 2 viti con le quali la lama è fissata alla calotta protettiva. Fissate la lama in una morsa a vite.

Affilate la lama con una lima piatta e badate di mantenere l'angolo del bordo di taglio. Limare solo in una direzione.



7.2.5 Impostazioni carburatore

Attenzione! Le impostazioni sul carburatore devono essere eseguite soltanto dal servizio autorizzato di assistenza clienti.

Per tutti i lavori sul carburatore deve essere smontato prima di tutto il coperchio del filtro dell'aria, come mostrato nelle Fig. J1 e J2.

Regolazione del comando a fune dell'acceleratore

Se con il tempo il numero massimo di giri dell'apparecchio non dovesse essere più raggiunto e tutte le altre cause elencate al punto 9 "Soluzioni di eventuali problemi" dovessero venire escluse, potrebbe essere necessaria una regolazione del comando a fune dell'acceleratore.

Per far ciò verificate prima di tutto se il carburatore si apre completamente premendo a fondo l'acceleratore. Ciò si verifica quando lo scorrevole del carburatore (Fig. O1/Pos. 1) si trova alla battuta (Fig. O1/Pos. 2) con acceleratore al massimo. La figura O1 mostra l'impostazione corretta. Se lo scorrevole del carburatore non dovesse toccare la battuta è necessario regolarlo nuovamente.

Per regolare il comando a fune dell'acceleratore sono necessarie le operazioni seguenti.

- Allentate il controdado (Fig. O2/Pos. 3) di alcuni giri.
- Svitare le viti di regolazione (Fig. O2/Pos. 4) fino a quando lo scorrevole del carburatore con l'acceleratore al massimo si trova alla battuta, come mostrato nella Fig. O1.
- Serrate di nuovo saldamente il controdado.

Impostazione del minimo

Attenzione! Impostate il minimo in stato di esercizio a caldo.

Se l'apparecchio si dovesse spegnere in caso di mancato azionamento della leva dell'acceleratore e tutte le altre cause secondo il punto 9 "Soluzioni di eventuali problemi" dovessero venire escluse, allora è necessaria una nuova impostazione del minimo. A tal fine ruotate la vite del minimo (Fig. O2/Pos. 5) in senso orario fino a quando l'apparecchio funziona al minimo in modo sicuro.

Se il minimo dovesse essere così alto che gira anche l'utensile da taglio, allora deve essere ridotto girando a sinistra la vite del minimo (Fig. O2/Pos. 5) fino a quando l'utensile da taglio non gira più.

7.3 Conservazione

Attenzione: un errore durante l'esecuzione di queste operazioni può provocare la formazione di depositi sulla parete interna del carburatore, con conseguente avviamento difficoltoso o danni permanenti all'apparecchio.

1. Eseguite tutti i lavori generali di manutenzione inclusi nella sezione Manutenzione delle istruzioni per l'uso.
2. Togliete il carburante dal serbatoio (a tal fine utilizzate una pompa per benzina di plastica comunemente reperibile in commercio presso un centro fai-da-te).
3. Dopo aver tolto il carburante, avviate l'apparecchio.
4. Fate girare al minimo l'utensile fino a quando si ferma. Questa operazione pulisce il carburatore dal carburante residuo.
5. Fate raffreddare l'apparecchio (ca. 5 minuti).
6. Togliete la candela di accensione (vedi punto 7.2.3).
7. Versate nella camera di combustione un cucchiaino di olio per motori a 2 tempi. Tirate con cautela la fune di avviamento un paio di volte per umettare i componenti interni con l'olio. Inserite di nuovo la candela di accensione.
8. Pulite l'involucro esterno dell'apparecchio.
9. Conservate l'utensile in un luogo freddo e asciutto, distante da fonti di accensione e sostanze combustibili.

Concimi o altri prodotti chimici per il giardinaggio contengono spesso sostanze che accelerano la corrosione dei metalli. Non conservate l'utensile su o vicino a concimi o altri prodotti chimici.

Rimessa in esercizio

1. Togliete la candela di accensione.
2. Tirate più volte la fune di avviamento per pulire la camera di combustione da residui di olio.
3. Pulite i contatti della candela di accensione o mettetene una nuova.
4. Riempite il serbatoio. Si veda il punto "Carburante e olio".
5. Eseguite le operazioni 1-7 descritte al punto "Avvio a motore freddo".

7.4 Trasporto

Se desiderate trasportare l'apparecchio, vuotate prima il serbatoio della benzina come descritto al punto 2 nel capitolo Conservazione. Pulite regolarmente l'apparecchio con una spazzola o con uno scopino per togliere lo sporco più grossolano. Smontate il manico di guida come descritto al punto 5.1.1



7.5 Commissione dei pezzi di ricambio

Volendo commissionare dei pezzi di ricambio, si dovrebbe dichiarare quanto segue:

- modello dell'apparecchio
- numero dell'articolo dell'apparecchio
- numero d'ident. dell'apparecchio
- numero del pezzo di ricambio del ricambio necessitato.

Per i prezzi e le informazioni attuali si veda www.isc-gmbh.info

8. Smaltimento e riciclaggio

L'apparecchio si trova in una confezione per evitare i danni dovuti al trasporto. Questo imballaggio rappresenta una materia prima e può perciò essere utilizzato di nuovo o riciclato.

L'apparecchio e i suoi accessori sono fatti di materiali diversi, per es. metallo e plastica.

Consegnate i pezzi difettosi allo smaltimento di rifiuti speciali. Per informazioni rivolgetevi ad un negozio specializzato o all'amministrazione comunale!



9. Soluzione di eventuali problemi

Anomalia	Possibile causa	Eliminazione delle anomalie
L'apparecchio non si accende	Procedura di avvio errata	Seguite le istruzioni di avvio
	Candela di accensione arrugginita o umida	Pulite la candela e sostituitedla con una nuova
	Regolazione errata del carburatore	Rivolgetevi ad un servizio di assistenza clienti autorizzato o spedite l'apparecchio alla ISC-GmbH
L'apparecchio si avvia ma non raggiunge il rendimento massimo	Regolazione errata della levetta dell'aria	Regolate la levetta dell'aria su „♦“.
	Filtro dell'aria sporco	Pulite il filtro dell'aria.
	Regolazione errata del carburatore	Rivolgetevi ad un servizio di assistenza clienti autorizzato o spedite l'apparecchio alla ISC-GmbH.
Il motore non funziona regolarmente.	Distanza errate degli elettrodi della candela di accensione	Pulite la candela e regolate la distanza degli elettrodi o sostituite la candela con una nuova.
	Regolazione errata del carburatore	Rivolgetevi ad un servizio di assistenza clienti autorizzato o spedite l'apparecchio alla ISC-GmbH.
Il motore produce troppo fumo.	Miscela errata del carburante	Utilizzate la miscela corretta di carburante (vedi la tabella di miscela del carburante).
	Regolazione errata del carburatore	Rivolgetevi ad un servizio di assistenza clienti autorizzato o spedite l'apparecchio alla ISC-GmbH.

NL

Inhoudsopgave

1. Veiligheidsinstructies
2. Beschrijving van het gereedschap
3. Reglementair gebruik
4. Technische gegevens
5. Vóór ingebruikneming
6. Bediening
7. Reiniging, onderhoud, opbergen, transport en bestellen van wisselstukken
8. Afvalbeheer en recyclage
9. Verhelpen van fouten

⚠ Let op!

Bij het gebruik van gereedschappen dienen enkele veiligheidsmaatregelen te worden nageleefd om lichamelijk gevaar en schade te voorkomen. Lees daarom deze handleiding/veiligheidsinstructies zorgvuldig door. Bewaar deze goed zodat u de informatie op elk moment kunt terugvinden. Mocht u dit gereedschap aan andere personen doorgeven, gelieve dan deze handleiding/veiligheidsinstructies mee te geven. Wij zijn niet aansprakelijk voor ongevallen of schade die te wijten zijn aan niet-naleving van deze handleiding en van de veiligheidsinstructies.

1. Veiligheidsvoorschriften :

De overeenkomstige veiligheidsinstructies vindt u in de bijgaande brochure.

⚠ WAARSCHUWING!**Lees alle veiligheidsinstructies en aanwijzingen.**

Nalatigheden bij de inachtneming van de veiligheidsinstructies en aanwijzingen kunnen elektrische schok, brand en/of zware letsels tot gevolg hebben.

Bewaar alle veiligheidsinstructies en aanwijzingen voor de toekomst.**Veiligheidsvoorzieningen**

Als u met het gereedschap werkt moet de overeenkomstige plastic beschermkap voor messen of draad zijn aangebracht om het wegspringen van voorwerpen te voorkomen.

Het in de beschermkap van de snijdraad geïntegreerde mes snijdt de draad automatisch op de optimale lengte.

2. Beschrijving van het gereedschap (fig. A-C)

1. Draadkop
2. Snijdraad
3. Beschermkap
4. Geleidesteel met aandrijfjas
5. Extra handgreep
6. Schakelaar motor AAN/UIT
7. "Loszetten" gashendel
8. Gashendel
9. "Vastzetten" gashendel
10. Chokehendel
11. Starttrekkabel
12. Bougiestekker
13. Afdekking luchtfilterhuis

14. Benzinetank
15. Behuizing voor motorkoeling en starter
16. Brandstofpomp "primer"
17. Draagriem
18. Verbindingsstuk geleidesteel
19. Olie/benzine mengfles
20. Bougiesleutel
21. Sleutel voor het verwisselen van spoel
22. 2-takt olie

3. Reglementair gebruik

Het gereedschap is enkel bedoeld om er het gazon grasvlakten mee te maaien.

Let op! Wegens lichamelijk gevaar voor de gebruiker mag de benzinemotorzeis niet voor volgende werkzaamheden worden ingezet: voor het reinigen (afzuigen) van voetpaden en als hakselaar voor het kleinmaken van boom- en heggen snoei. De benzinemotorzeis mag evenmin worden gebruikt voor het gelijkmaken van bodemverheffingen, zoals b.v. molshopen. Om veiligheidsredenen mag de benzinemotorzeis niet worden gebruikt als aandrijfaggregaat voor andere werkgereedschappen en gereedschapssets van welke aard dan ook.

De machine mag slechts voor werkzaamheden worden gebruikt waarvoor ze bedoeld is. Elk ander verder gaand gebruik is niet reglementair. Voor daaruit voortvloeiende schade of verwondingen van welke aard dan ook is de gebruiker/bediener, niet de fabrikant, aansprakelijk.

Wij wijzen erop dat onze gereedschappen overeenkomstig hun bestemming niet geconstrueerd zijn voor commercieel, ambachtelijk of industrieel gebruik. Wij geven geen garantie indien het gereedschap in ambachtelijke of industriële bedrijven alsmede bij gelijk te stellen activiteiten wordt gebruikt.

4. Technische gegevens

Motortype:

tweetaktmotor, luchtgekoeld, chroomcilinder

Motorvermogen (max.):	0,75 kW / 1,0 pk
Cilinderinhoud:	25 cm ³
Stationair toerental motor:	3000 t/min
Max. toerental motor:	10500 t/min
Max. toerental dubbele draad:	8000 t/min.
Ontsteking:	elektronisch
Aandrijving:	centrifugale koppeling
Gewicht (lege tank):	5,5 kg
Lengte geleidesteel:	126 cm
Snijcirkel diameter:	38 cm
Draadlengte:	4,0 m
Draad Ø	2,0 mm
Tankinhoud:	0,45 l
Bougie:	TORCH L8RTC
Vibratie a _h voorste handgreep	5,50 m/s ²
Vibratie a _h achterste handgreep	9,95 m/s ²
Onzekerheid K _h	1,5 m/s ²
Geluidsdrukkniveau L _{pA}	101,6 dB
Onzekerheid K _{pA}	3 dB
Geluidsvermogen L _{WA}	112 dB
Onzekerheid K _{WA}	3 dB

De geluids- en vibratiewaarden werden bepaald volgens EN ISO 11806.

5. Vóór inbedrijfstelling

5.1 Montage

5.1.1 Montage van de geleidesteel (fig. D-E)

Verwijder de transportbeschermer van de onderste geleidesteel. Draai de stergreepschroef (fig. D, pos. A) op het verbindingstuk van de bovenste geleidesteel (fig. D, pos. B) los. Schuif voorzichtig de onderste geleidesteel (fig. D, pos. C) het verbindingstuk van de bovenste geleidesteel in. Zorg ervoor dat de aandrijfassen binnen in de geleidestelen in elkaar schuiven (indien nodig de spoelkop lichtjes draaien) en dat het arrêt van de onderste geleidesteel (fig. E, pos. D) goed in het verbindingstuk vastklikt. Haal dan de stergreepschroef (fig. D, pos. A) opnieuw aan. De demontage gebeurt in omgekeerde volgorde.

38

5.1.2 Montage beschermkap (fig. F1-F2)

Steek de beschermkap op de onderste geleidesteel (fig. F1). Schroef de beschermkap vast d.m.v. de set schroeven (fig. F2).

5.1.3 Montage draagriem (fig. G)

De draagriem maakt het ergonomisch en veilig werken met de motortrimmer mogelijk. Haak de draagriem in het bevestigingssoog (fig. G, pos. 9) vast.

Controleer voor de inbedrijfstelling of alle bewegelijke onderdelen gemakkelijk bewegen. Vergewis u er zich van dat alle schroeven goed vast zitten en controleer alle veiligheidsinrichtingen.

5.1.4 Montage extra handgreep (fig. G1-G3)

Draai de vleugelmoer van de bevestigingsschroef van de handgreep los (fig. G1, pos. 1). Neem de moer en de bevestigingsschroef (fig. G1, pos. 3) uit de handgreep en steek die op de geleidesteel (fig. G2). Draai dan de handgreep op de geleidesteel (fig. G3) vast.

5.2 Afstellen van de snijhoogte

- Schuif de schouderriem (fig. B/17) over uw linker schouder.
- Stel de lengte van de schouderriem af zodat de draadsnijkop evenwijdig met de grond verloopt. Teneinde de optimale lengte van de schouderriem te bepalen, maakt u vervolgens enkele zwenkbewegingen zonder de motor te starten (fig. I).

Let op! Gebruik tijdens het werk altijd de schouderriem. Breng de riem aan zodra u de motor hebt gestart en de motor stationair draait. Zet de motor af voordat u de schouderriem afneemt.

Ga voor iedere ingebruikneming na of:

- het brandstofsysteem geen lekkage vertoont,
- de veiligheidsinrichtingen en de snij-inrichting in goede staat zijn,
- alle schroefverbindingen goed vast zitten.

5.3 Brandstof en olie

Aanbevolen brandstoffen

Gebruik alleen een mengeling van normale loodvrije benzine en speciale tweetaktmotorolie. Meng de brandstofmengeling volgens de brandstofmengtabel.

Let op! Gebruik geen brandstofmengeling die langer dan 90 dagen werd bewaard.

Let op! Gebruik geen tweetaktolie waarvoor een mengverhouding van 100 tot 1 wordt aanbevolen. Wordt door onvoldoende smering schade aan de motor berokkend, komt de motorgarantie van de fabrikant te vervallen.

Let op! Gebruik voor het transport en bewaren van brandstof alleen vaten die daarvoor voorzien en toegelaten zijn.

Giet telkens de juiste hoeveelheid benzine en tweetaktolie de bijgaande mengfles in (zie opgedrukte schaal). Schud daarna de fles flink door.

5.4 Brandstofmengtabel:

Mengmethode: 40 delen benzine op 1 deel olie

Benzine	2-takt olie
1 liter	25 ml
5 liter	125 ml

6. Gebruik

Gelieve de wettelijke bepalingen m.b.t. de verordening inzake de bestrijding van lawaaioverlast na te leven die plaatselijk kunnen verschillen.

Let op! Aan de onderkant van de beschermkap bevindt zich een mes (fig. L, pos. 7) voor de automatische bijregeling van de draadlengte. Dit mes is afgedekt d.m.v. een bescherming. Verwijder deze bescherming voor werkbegin en breng haar aan het einde van het werk terug aan.

6.1 Koude motor starten

Giet in de tank een behoorlijke hoeveelheid benzine-/oliemengeling. Zie ook brandstof en olie.

1. Het gereedschap op een hard effen vlak plaatsen.
2. Chokehendel (fig. A, pos. 10) naar de stand "I / I" brengen.
3. 10 keer op de brandstofpomp (primer) drukken (fig. H).
4. AAN/UIT schakelaar (fig. A, pos. 6) naar de stand "I" brengen.
5. Op de grendelknop van de gashendel drukken (fig. A, pos. 7) en het gereedschap bij volledig gedrukte gashendel met één hand goed vasthouden.
6. Met de andere hand de starterkoord (fig. A, pos. 11) tot de eerste weerstand uittrekken. Haal dan de starterkoord 8 keer flink door.

Let op! De starterkoord niet terug laten springen.

Let op! Het snijgereedschap begint pas bij

startende motor te draaien.

7. Als de motor gestart is laat u hem dan ca. 3 s lang warm draaien en schuif daarna de chokehendel naar de stand "I I"(RUN).

Mocht de motor niet aanslaan, herhaalt u de stappen 1 tot 7.

Attentie! Slaat de motor ook na meerdere pogingen niet aan, gelieve het hoofdstuk "Fouten verhelpen aan de motor" te raadplegen.

Attentie! Haal de startkoord steeds recht door.

Wordt de koord met een hoek doorgehaald, ontstaat wrijving aan het oog. Door deze wrijving wordt de koord open geschuurd en gaat sneller verslijten. Hou steeds de startergreep vast wanneer de koord weer naar binnen wordt getrokken.

Laat de koord nooit terugspringen vanuit de doorgehaalde toestand. Daardoor zou de koord ook worden beschadigd of schade aan de starter worden berokkend.

6.2 Warme motor starten (het gereedschap stond voor niet meer dan 15 à 20 min. stil)

1. Het gereedschap op een hard effen vlak plaatsen.
2. AAN/UIT schakelaar naar de stand "I" brengen.
3. Gashendel volledig indrukken.
4. Het gereedschap goed vasthouden en de starterkoord tot de eerste weerstand uittrekken. Haal dan de starterkoord flink door. Het gereedschap zou na 1 tot 2 keer doorhalen moeten starten. Mocht het gereedschap na 6 keer doorhalen nog altijd niet starten, herhaalt u de stappen 1 tot 7 beschreven onder "koude motor starten".

6.3 Motor afzetten

Stappenvolgorde bij noodstop:

Wanneer het nodig is het gereedschap onmiddellijk te stoppen brengt u de AAN/UIT-schakelaar naar de stand "stop" of "0".

Normale stappenvolgorde:

Laat de gashendel los en wacht tot de motor stationair draait. Breng dan de AAN/UIT-schakelaar naar de stand "stop" of "0".

6.4 Werkinstructies

Train voor gebruik van het gereedschap alle werktechnieken bij afgezette motor.

NL**VERLENGEN VAN DE SNIJDRAAD**

⚠ **WAARSCHUWING:** gebruik in de draadkop geen blanke of geplastificeerde metalen draad van welke aard dan ook. Dat kan leiden tot ernstige verwondingen van de gebruiker.

Om de snijdraad te verlengen laat u de motor op volle toeren draaien en tikt u ("BUMP") de draadkop op de grond. De draad wordt automatisch verlengd. Het mes op het bescherm schild verkort de draad op de toegestane lengte (fig. M1).

⚠ **Voorzichtig:** verwijder regelmatig alle resten van gras en onkruid om een oververhitting van de schachtbuis te voorkomen. Resten van gazon, gras en onkruid blijven onderaan het bescherm schild (fig. M2) vastzitten en verhinderen daardoor een voldoende koeling van de schachtbuis. Verwijder de resten voorzichtig met een schroevendraaier of iets dergelijks.

VERSCHILLENDE SNIJMETHODES

Als het gereedschap correct met beschermkap en draadkop is gemonteerd, snijdt het onkruid en hoog gras op moeilijk bereikbare plaatsen, zoals b.v. langs omheiningen, muren en funderingen alsook rond bomen. Het kan eveneens voor het "afmaaien" worden gebruikt om vegetatie dicht over de grond te verwijderen of een bepaald gebied op te schikken voor een betere voorbereiding van een tuin.

⚠ **ATTENTIE!** Zelfs bij zorgvuldig gebruik heeft het snijden langs funderingen, muren van steen of beton enz. een verhoogde slijtage van de draad tot gevolg.

TRIMMEN / SNOEIEN

Zwenk de trimmer met sikkelachtige bewegingen van de ene kant naar de andere. Hou de draadkop steeds evenwijdig met de grond. Controleer het terrein en leg de gewenste snijhoogte vast. Leid en houd de draadkop in de gewenste hoogte voor een gelijkmatige snede (fig. M3).

LAGER TRIMMEN

Hou de trimmer exact voor u lichtjes schuin zodat de onderkant van de draadkop zich boven de grond bevindt en de draad de juiste snijplaats raakt. Snij steeds weg van uzelf. Trek de trimmer nooit naar u toe.

SNIJDEN LANGS EEN OMHEINING / FUNDERING

Nader al snijdend langzaam gaasfrasteringen, lattenheiningen, muren van natuursteen en funderingen om er dichtbij te snijden zonder echter met de draad tegen de hindernis te slaan. Komt de draad b.v. met stenen, muren van steen of

funderingen in aanraking, slijt hij af of rafelt hij uit. Sla de draad tegen afrasteringsgaas, gaat hij breken.

TRIMMEN ROND BOMEN

Als u rond bomen trimt, nader langzaam teneinde de draad de schors niet raakt. Ga rond de boom en snij daarbij van links naar rechts. Nader gras of onkruid met de top van de draad en kantel de draadkop lichtjes naar voren.

⚠ **WAARSCHUWING:** wees bijzonder voorzichtig bij het afmaaiwerkzaamheden. Neem bij dergelijke werkzaamheden een afstand van minstens 30 m tussen uzelf en andere personen of dieren in acht.

AFMAAIEN

Bij het afmaaien wordt de hele vegetatie tot op de grond afgesneden. Te dien einde kantelt u de draadkop in een hoek van 30 graden naar rechts. Breng de handgreep in de gewenste positie. Hou rekening met verhoogd lichamelijk gevaar voor gebruiker, toeschouwers en dieren alsmede met het gevaar voor materiële schade door wegspringende voorwerpen (b.v. stenen) (fig. M4).

⚠ **WAARSCHUWING: verwijder met de trimmer geen voorwerpen van voetpaden enz.!** De trimmer is een krachtig gereedschap; steentjes of andere voorwerpen kunnen 15 m en meer worden weggeslingerd en kunnen letsel of beschadigingen van auto's, huizen en vensters veroorzaken.

7. Reiniging, onderhoud, opbergen, transport en bestellen van wisselstukken**7.1 Reiniging**

- Hou de veiligheidsinrichtingen, de ventilatiespleten en het motorhuis zo veel mogelijk vrij van stof en vuil. Wrijf het toestel met een schone doek af of blaas het met perslucht bij lage druk schoon.
- Het is aan te bevelen het toestel direct na elk gebruik te reinigen.
- Reinig het toestel regelmatig met een vochtige doek en wat zachte zeep. Gebruik geen reinigings- of oplosmiddelen; die zouden de kunststofcomponenten van het toestel kunnen aantasten. Let er goed op dat geen water in het toestel terechtkomt.

7.2 Onderhoud

Zet voor begin van onderhoudswerkzaamheden steeds de motor van het gereedschap af en trek de bougiestekker eraf.

7.2.1 Vervangen van draadspoel/snijdraad

1. Draai de bevestigingsschroef (fig. N1, pos. G) tegen de richting van de wijzers van de klok in uit en verwijder hem (fig. N1/N2). Indien dit met de hand niet mogelijk is kan u er de sleutel (fig. C, pos. 21) als hulpmiddel bijnemen.
2. Verwijder de spoel (fig. N3, pos. H) en de veer (fig. N3, pos. I) van de spil (fig. N3, pos. J).

De volgende onderpunten moeten alleen worden doorgevoerd als enkel de draad en niet de hele spil moet worden vervangen:

- Verwijder de nog voorhanden zijnde snijdraad uit de spoel.
 - Leg een nieuwe snijdraad in het midden samen en leg de lus in een van de spleten van de draadverdeelpaat (fig. N4).
 - Wind de draad met de wijzers van de klok mee met spanning op zoals getoond in de figuur (fig. N5), waarbij de beide helften gescheiden worden door de draadverdeelpaat. Wind de gehele draad op telkens de laatste 15 cm maar op.
3. Maak elk draadeinde in een spleet (fig. N6, pos. L) telkens aan de overkant van de spoel vast.
 4. Steek de veer het binnenste van de spoel in en leid elk draadeinde doorheen een van de ogen in de spoelhouder (fig. N3, pos. K).
 5. Schuif de spoel de spoelhouder in. Let er goed op dat de veer over de spil glijdt en niet klem gaat zitten.
 6. Druk met een hand de spoel de spoelhouder in en schroef met de andere hand de bevestigingsschroef vast (fig. N7).
 7. Trek flink aan elk draadeinde zodat de draad uit de spleten vrijkomt.
 8. Snij de overtollige draad op ca. 13 cm terug. Daardoor zal de motor bij het starten en opwarmen minder zwaar worden belast.

7.2.2 Onderhoud van de luchtfilter (fig. J1-J2)

Als luchtfilters vervuild zijn, gaat het motorvermogen achteruit omdat te weinig lucht naar de carburator wordt toegevoerd.

De filter dient daarom regelmatig te worden gecontroleerd. De luchtfilter dient om de 25 bedrijfsuren te worden gecontroleerd en, indien nodig, schoongemaakt. Bij zeer stoffige lucht dient de luchtfilter vaker te worden gecontroleerd.

1. Verwijder het luchtfilterdeksel (fig. J1-J2).
2. Ontneem het filterelement.

3. Maak het filterelement door uitkloppen of uitblazen schoon.
4. De assemblage gebeurt in omgekeerde volgorde.

Let op! Luchtfilter nooit met benzine of brandbare oplosmiddelen schoonmaken. Luchtfilter met perslucht of door uitkloppen reinigen.

7.2.3 Onderhoud van de bougie (fig. K1-K2)

Vonkafstand van de bougie = 0,6 mm. Haal de bougie met een kracht van 12-15 Nm aan. Controleer de bougie voor het eerst na 10 bedrijfsuren op vervuiling en reinig haar, indien nodig, m.b.v. een koperdraadborstel. Daarna de bougie om de 50 bedrijfsuren onderhouden.

1. Trek er de bougiestekker (fig. K1) met een draaiende beweging af.
2. Verwijder de bougie (fig. K2) m.b.v. de bijgaande bougiesleutel.
3. De assemblage gebeurt in omgekeerde volgorde.

7.2.4 Slijpen van het mes van de beschermkap

Het mes van de beschermkap (fig. L, pos. F) kan mettertijd bot worden. Mocht u dit vaststellen, draait u de 2 schroeven los waarmee het mes van de beschermkap op de beschermkap is bevestigd. Zet het mes in een bankschroef vast. Slijp het mes met een platte vijl en let er goed op dat u de hoek van de snijkant behoudt. Vijl enkel in één richting.

7.2.5 Carburator afstellingen

Let op! Afstellingen van de carburator mogen slechts door de geautoriseerde klantenservice worden uitgevoerd.

Voor alle werkzaamheden op de carburator dient eerst de luchtfilterafdekking te worden gedemonteerd zoals getoond in fig. J1-J2.

Afstellen van de gastrekkabel:

Mocht het maximumtoerental van het gereedschap mettertijd niet meer worden behaald en alle andere oorzaken volgens hoofdstuk 9 "verhelpen van fouten" uitgesloten zijn, kan het nodig zijn de gastrekkabel bij te regelen.

Controleer daarvoor eerst of de carburator bij volledig ingedrukte gashendel helemaal opengaat. Dit is het geval als de schuif van de carburator (fig. O1, pos. 1) bij volledig ingedrukte gashendel tegen de aanslag (fig. O1, pos. 2) ligt. Fig. O1 toont de correcte afstelling. Mocht de schuif van de carburator de aanslag niet raken is een bijregeling nodig. Om de gastrekkabel bij te regelen zijn volgende stappen vereist:

NL

- Draai de contraoer (fig. O2, pos. 3) met enkele slagen los.
- Draai er de afstelschroef (fig. O2, pos. 4) uit tot de schuif van de carburator bij volledig ingedrukte gashendel, zoals in fig. O1 getoond, tegen de aanslag ligt.
- Haal de contraoer terug aan.

Afstellen van het stationaire toerental:

Let op! Het stationaire toerental bij warme motor afstellen.

Mocht de motor van het gereedschap bij niet ingedrukte gashendel afslaan en alle andere oorzaken volgens hoofdstuk 9 "verhelpen van fouten" uitgesloten zijn, dient het stationaire toerental te worden bijgeregeld. Draai te dien einde de afstelschroef voor het stationaire toerental (fig. O2, pos. 5) met de wijzers van de klok mee tot de motor zonder te haperen stationair blijft draaien.

Mocht het stationaire toerental te hoog zijn zodat het snijgereedschap meedraait, dient u het stationaire toerental door draaien van de desbetreffende afstelschroef (fig. O2, pos. 5) te verlagen tot het snijgereedschap niet meer meedraait.

7.3 Opbergen

Let op! Een fout bij het naleven van deze stappen kan leiden tot vorming van aankroeringen aan de binnenwand van de carburator zodat de motor mogelijk moeilijker start of een permanente schade aan de motor wordt berokkend.

1. Voer alle onderhoudswerkzaamheden uit.
2. Laat de brandstof uit de tank af (gebruik daarvoor een in de bouwmarkt verkrijgbaar plastic hevelpompje voor benzine).
3. Na het afdraaien van de brandstof start u de motor.
4. Laat de motor stationair draaien tot hij stopt. Daardoor wordt de carburator van de resterende brandstof ontdaan.
5. Laat de motor afkoelen (ca. 5 minuten).
6. Verwijder de bougie (zie punt 7.2.3).
7. Giet een koffielepel tweetaktmotorolie de verbrandingskamer in. Trek enkele keren voorzichtig de starterkoord eruit teneinde de binnenste onderdelen met de olie te bevochtigen. Draai de bougie er terug in.
8. Maak de behuizing van de motor aan de buitenkant schoon.
9. Berg het gereedschap op een koude droge plaats buiten het bereik van ontstekingsbronnen en van brandbare stoffen.

Meststoffen en andere chemische tuinproducten bevatten vaak stoffen die het coroderen van metaal bespoedigen. Berg het gereedschap niet boven op of in de buurt van meststoffen of andere chemicaliën.

Heringebruikneming

1. Verwijder de bougie.
2. Haal de starterkoord meermaals door om de verbrandingskamer van resterende olie te ontdoen.
3. Maak de contacten van de bougie schoon of draai er een nieuwe bougie in.
4. Vul de tank. Zie hoofdstuk brandstof en olie.
5. Voer de stappen 1 tot 7 onder punt "koude motor starten" uit.

7.4 Transport

Voordat u het gereedschap transporteert dient u de benzinetank leeg te maken zoals beschreven in punt 3 van het hoofdstuk "Opbergen". Ontdoe het gereedschap met een borstel of handveger van grof vuil. Demonteer de geleidesteel zoals beschreven in punt 5.1.1

7.5 Bestellen van wisselstukken

Gelieve bij het bestellen van wisselstukken volgende gegevens te vermelden:

- Type van het toestel
- Artikelnummer van het toestel
- Ident-nummer van het toestel
- Wisselstuknummer van het benodigd stuk

Actuele prijzen en info vindt u terug onder www.isc-gmbh.info

8. Afvalbeheer en recyclage

Het toestel bevindt zich in een verpakking om transportschade te voorkomen. Deze verpakking is een grondstof en bijgevolg herbruikbaar of kan de grondstofkringloop terug worden ingebracht. Het toestel en zijn accessoires bestaan uit diverse materialen, zoals b.v. metaal en kunststof. Ontdoet u zich van defecte onderdelen op de inzamelplaats waar u gevaarlijke afvalstoffen mag afgeven. Informeer u in uw speciaalzaak of bij uw gemeentebestuur!

9. Verhelpen van fouten

Storing	Mogelijke oorzaak	Oplossing
De motor van het gereedschap start niet.	Foutieve procedure bij het starten.	Neem de aanwijzingen voor het starten in acht.
	Bougie vol roet of vochtig	Bougie reinigen of door een nieuwe vervangen.
	Carburator fout afgesteld	Naar de geautoriseerde klantenservice gaan of het gereedschap naar ISC-GmbH sturen.
De motor van het toestel slaat aan maar heeft niet het volle vermogen	Choke-hendel niet correct afgesteld	Choke-hendel naar de stand "↓" brengen.
	Vervuilde luchtfilter	Luchtfilter schoonmaken
	Carburator fout afgesteld	Naar de geautoriseerde klantenservice gaan of het gereedschap naar ISC-GmbH sturen
Motor draait onregelmatig	Foutieve elektrodeafstand van de bougie	Bougie schoonmaken en elektrodeafstand instellen of een nieuwe bougie indraaien..
	Carburator fout afgesteld	Naar de geautoriseerde klantenservice gaan of het gereedschap naar ISC-GmbH sturen
Engine smokes excessively	Verkeerde brandstofmengeling	Use the correct fuel mix (see fuel mixing table)
	Carburator fout afgesteld	Naar de geautoriseerde klantenservice gaan of het gereedschap naar ISC-GmbH sturen

E

Índice de contenidos

1. Instrucciones de seguridad
2. Descripción del aparato
3. Uso adecuado
4. Características técnicas
5. Antes de la puesta en marcha
6. Manejo
7. Limpieza, mantenimiento, almacenamiento, transporte y pedido de piezas de repuesto
8. Eliminación y reciclaje
9. Reparación de fallos

⚠ ¡Atención!

Al usar aparatos es preciso tener en cuenta una serie de medidas de seguridad para evitar lesiones o daños. Por este motivo, es preciso leer atentamente este manual de instrucciones/advertencias de seguridad. Guardar esta información cuidadosamente para poder consultarla en cualquier momento. En caso de entregar el aparato a terceras personas, será preciso entregarles, asimismo, el manual de instrucciones/advertencias de seguridad. No nos hacemos responsables de accidentes o daños provocados por no tener en cuenta este manual y las instrucciones de seguridad.

1. Instrucciones de seguridad

Encontrará las instrucciones de seguridad correspondientes en el prospecto adjunto.

⚠ ¡AVISO!**Lea todas las instrucciones de seguridad e indicaciones.**

El incumplimiento de dichas instrucciones e indicaciones puede provocar descargas, incendios y/o daños graves.

Guarde todas las instrucciones de seguridad e indicaciones para posibles consultas posteriores.**DISPOSITIVOS DE SEGURIDAD**

Al trabajar con el aparato se debe montar la cubierta protectora de plástico para el uso de la cuchilla o del hilo con el fin de evitar que los objetos salgan disparados.

La cuchilla integrada en la cubierta de protección del hilo de corte corta el hilo automáticamente a la longitud óptima.

2. Descripción del aparato (fig. A-C)

1. Cabezal portahilo
2. Hilo de corte
3. Cubierta de protección
4. Mango guía con árbol de accionamiento
5. Empuñadura adicional
6. Interruptor motor "ON/OFF"
7. "Desbloqueo" acelerador
8. Acelerador
9. "Dispositivo de retención" acelerador
10. Palanca del estérter
11. Cable de arranque
12. Enchufe de la bujía de encendido
13. Cubierta carcasa filtro de aire

14. Depósito de gasolina
15. Carcasa para refrigeración del motor y estérter
16. Bomba de combustible "inyector"
17. Cinturón de transporte
18. Pieza de conexión para mango guía
19. Botella de mezcla aceite/gasolina
20. Llave de bujía de encendido
21. Llave para cambiar la bobina
22. Aceite de 2 tiempos

3. Uso adecuado

El aparato ha sido concebido para cortar césped.

¡Atención! Para evitar que el operario sufra heridas corporales, la desbrozadora con motor de gasolina no se podrá utilizar para realizar los siguientes trabajos: para limpiar (por aspiración) aceras, evitando asimismo emplearlo como trituradora para desmenuzar ramas de árbol o setos. Además, la desbrozadora con motor de gasolina no puede ser utilizada para allanar irregularidades en el suelo como, por ejemplo, los montículos de tierra hechos por los topes. Por motivos de seguridad la desbrozadora con motor de gasolina no puede ser utilizada como unidad motriz para otras herramientas o juegos de herramientas de cualquier otro tipo.

Utilizar la máquina sólo en los casos que se indican explícitamente como de uso adecuado. Cualquier otro uso no será adecuado. En caso de uso inadecuado, el fabricante no se hace responsable de daños o lesiones de cualquier tipo; el responsable es el usuario u operario de la máquina.

Tener en consideración que nuestro aparato no está indicado para un uso comercial, industrial o en taller. No asumiremos ningún tipo de garantía cuando se utilice el aparato en zonas industriales, comerciales o talleres, así como actividades similares.

E**4. Características técnicas**

Tipo de motor:	Motor de 2 tiempos refrigeración por aire; cilindro de cromo
Potencia del motor (máx.):	0,75 kW/ 1,0 CV
Cilindrada:	25 cm ³
Velocidad en vacío motor:	3000 r.p.m.
Velocidad máx. motor:	10500 r.p.m.
Velocidad máx. hilo doble:	8000 r.p.m.
Encendido:	electrónico
Accionamiento:	Embrague centrífugo
Peso (depósito vacío):	5,5 kg
Longitud mango guía:	126 cm
Diámetro circunferencia de corte:	38 cm
Longitud del hilo:	4,0 m
Diámetro hilo	2,0 mm
Volumen del depósito:	0,45 l
Bujía de encendido:	TORCH L8RTC
Vibración a _h empuñadura delantera	5,50 m/s ²
Vibración a _h empuñadura trasera	9,95 m/s ²
Imprecisión K _h	1,5 m/s ²
Nivel de presión acústica L _{pA}	101,6 dB
Imprecisión K _{pA}	3 dB
Nivel de potencia acústica L _{WA}	112 dB
Imprecisión K _{WA}	3 dB

Los valores con respecto al ruido y la vibración se determinaron conforme a la norma EN ISO 11806.

5. Antes de la puesta en marcha**5.1 Montaje****5.1.1 Montaje mango guía (fig. D - E)**

Quitar la tapa de la protección para el transporte del mango guía inferior. Soltar el tornillo estrella (fig. D/pos. A) de la pieza de conexión en el mango guía superior (fig. D/pos. B). Desplazar con cuidado el mango guía inferior (fig. D/pos. C) en la pieza de conexión del mango guía superior.

Para ello asegurarse de que los árboles de accionamiento en el interior de los mangos guía encajen (en caso necesario, girar ligeramente el cabezal de la bobina) y que el bloqueo del mango guía inferior (fig. E/pos. D) se enclave con seguridad en la pieza de conexión. Volver a apretar el tornillo en

estrella (fig. D/pos. A). El desmontaje se lleva a cabo realizando la misma secuencia pero en sentido contrario.

5.1.2 Montaje de la cubierta de protección (fig. F1 - F2)

Poner la cubierta de protección en el mango guía inferior (fig. F1). Atornillar la cubierta de protección con el juego de tornillos (fig. F2).

5.1.3 Montaje de la correa de transporte (fig. G)

La correa de transporte permite trabajar de forma ergonómica y sencilla con el recortabordes. Enganchar la correa en el ojete de sujeción (fig. G/pos. 9).

Antes de la puesta en marcha comprobar que las piezas móviles funcionen con suavidad. Comprobar que todos los tornillos estén bien apretados y todos los dispositivos de protección en su lugar.

5.1.4 Montaje de la empuñadura adicional (fig. G1 - G3)

Soltar la tuerca de mariposa del tornillo de fijación de la empuñadura (fig. G1/pos. 1). Tomar la tuerca y los tornillos de fijación de la empuñadura (fig. G1/pos. 3) e introducir en el mango guía (fig. G2). Atornillar la empuñadura al mango guía (fig. G3).

5.2 Ajuste de la altura de corte

- Colocar la correa de sujeción para el hombro (fig. B/17) sobre el hombro izquierdo.
- Ajustar la longitud de la correa de tal forma que el cabezal cortador de hilo se encuentre en posición paralela al suelo. Para determinar la longitud óptima, realizar un par de movimientos oscilantes sin arrancar el motor (fig. I).

Atención: Utilizar siempre la correa de sujeción para el hombro a la hora de realizar trabajos. Adaptar la correa en cuanto se haya arrancado el motor y se encuentre en marcha en vacío. Desconectar el motor antes de soltar la correa.

Antes de cualquier puesta en marcha comprobar:

- el hermetismo del sistema de combustible
- el estado correcto de los dispositivos de protección y dispositivo de corte
- que todos los tornillos estén bien apretados

5.3 Combustible y aceite**Combustible recomendado**

Utilizar exclusivamente una mezcla de gasolina sin plomo normal y aceite de motor de 2 tiempos especial. Mezclar el combustible según la tabla de mezcla.

Atención: No usar nunca una mezcla de combustible que se hubiese hecho hace más de 90 días.

Atención: No usar aceite de 2 tiempos con una mezcla de componentes recomendada de 100:1. En el caso de que se produzcan daños en el motor debido a insuficiente lubricación, se perdería el derecho a la garantía del fabricante.

Atención: Para el transporte y almacenamiento del combustible utilizar sólo un recipiente homologado para ello.

Introducir la cantidad correcta de gasolina y aceite de 2 tiempos en la botella de mezcla adjunta (véase la escala marcada). A continuación, agitar bien el recipiente.

5.4 Tabla de mezcla de combustible:

Mezcla: 40 partes de gasolina por 1 de aceite

Gasolina	Aceite de 2 tiempos
1 litros	25 ml
5 litros	125 ml

6. Servicio

Respetar las disposiciones legales vigentes sobre la emisión de ruidos en el lugar de uso (pueden variar según el lugar).

¡Atención! En el lado interior de la cubierta de protección se encuentra una cuchilla (fig. L/pos. F) para la regulación automática de la longitud del hilo. Esta cuchilla está cubierta con una protección. Retirar la protección antes de iniciar los trabajos y volver a ponerla tras acabarlos.

6.1 Arrancar el motor en frío

Llenar el depósito con una cantidad adecuada de mezcla de gasolina/aceite. Véase también combustible y aceite.

1. Poner el aparato sobre una superficie dura y plana.
2. Colocar la palanca del estérter (fig. 10/pos. 5) en la posición "I / I".
3. Pulsar 10 veces la bomba de combustible (inyector) (fig. H).
4. Poner el interruptor ON/OFF en la posición "I" (fig. A/pos. 6).
5. Pulsar el bloqueo del acelerador (fig. A/pos. 7) y sujetar el aparato con una mano con el acelerador presionado hasta el fondo.
6. Con la otra mano tirar del cable de arranque (fig. A/pos. 11) hasta el primer tope. A continuación,

tirar rápidamente del cable 8 veces.

Atención: No permitir que el cable rebote. Esto podría provocar daños.

Atención: La cuchilla empieza a girar una vez el motor está arrancado.

7. Una vez arrancado el motor, dejar que se caliente durante aprox. 3 segundos y, a continuación, poner la palanca del estérter en Run "I I".

Si el motor no se pone en marcha, repetir los pasos 1-7.

Tener en cuenta: Leer el apartado "Reparación de fallos en el motor", si no se enciende el motor tras varios intentos.

Tener en cuenta: Es preciso tirar del cable de arranque en línea recta hacia afuera. Si se tira del cable con inclinación, se produce fricción en el ojete. Esta fricción desgasta más rápidamente el cable por efecto de roce. Es preciso seguir aguantando la palanca de arranque, cuando el cable vuelva a entrar en el aparato.

No debe permitirse que el cable vuelva a su posición inicial demasiado rápido, puesto que se dañaría el mismo o provocaría daños en el arranque.

6.2 Arrancar el motor en caliente (el aparato no ha estado parado más de 15-20 min.)

1. Poner el aparato sobre una superficie dura y plana.
2. Poner el interruptor ON/OFF en "I".
3. Presionar completamente el acelerador.
4. Sujetar bien el aparato y tirar del cable de arranque hasta el primer tope. A continuación, tirar rápidamente del cable. El aparato se deberá poner en marcha tras 1-2 tirones. Si la máquina no se pone en marcha tras 6 tirones, repetir los pasos del 1 al 7 con el motor en frío.

6.3 Desconectar el motor

Procedimiento a seguir en caso de paro de emergencia:

Si se necesita parar la máquina de inmediato, poner el interruptor ON/OFF en "Stop" o "0".

Procedimiento normal a seguir:

Soltar el acelerador y esperar hasta que el motor se ponga en velocidad en vacío. A continuación, poner el interruptor ON/OFF en "Stop" o "0".

E**6.4 Instrucciones relativas al trabajo**

Antes de utilizar el aparato practicar todas las técnicas de trabajo con el motor apagado.

ALARGAR EL HILO DE CORTE

⚠ **AVISO:** No utilizar alambres o alambres con revestimiento de plástico de ningún tipo en el cabezal portahilo, puesto que podrían dañar seriamente al usuario.

Para alargar el hilo de corte, dejar que le motor marche a todo gas y apretar ("BUMP") el cabezal portahilo contra el suelo. El hilo se alarga automáticamente. La cuchilla en el panel protector corta el hilo a la longitud permitida (fig. M1).

⚠ **Cuidado:** Retirar regularmente todos los restos de césped y hierbajos para evitar que el mango se sobrecaliente. Los restos de césped/hierba/hierbajos se enredan bajo el panel protector (fig. M2), con lo que el mango no se puede enfriar suficientemente. Retirar cuidadosamente los restos con un destornillador o similar.

DIFERENTES TIPOS DE CORTE

Si el aparato ha sido montado correctamente incorporando cubierta de protección y cabezal portahilo, servirá para cortar hierbajos y hierbas o césped alto en zonas de difícil acceso, como por ej.: a lo largo de vallas, muros o cimientos así como alrededor de árboles. También puede usarse para "segar", en el caso de que se quiera eliminar vegetación a ras de suelo con el fin de preparar un jardín o limpiar una zona concreta.

⚠ **TENER EN CUENTA QUE:** Incluso si se procede con cuidado, el cortar junto a cimientos, muros de piedra o de cemento, provoca un desgaste mayor del hilo.

RECORTAR / SEGAR

Usar el aparato como si se trabajara con una hoz. Mantener el cabezal portahilo siempre en paralelo al suelo. Comprobar el terreno y determinar la altura de corte deseada. Llevar y mantener el cabezal portahilo en la altura deseada con el fin de conseguir un corte homogéneo (fig. M3).

RECORTAR A POCA ALTURA

Es preciso mantener el aparato ante sí mismo, ligeramente inclinado, de modo que la parte inferior del cabezal portahilo se encuentre sobre el suelo y el hilo corte a la altura deseada. Recortar apartando el aparato del propio cuerpo. No dirigir la desbrozadora hacia uno mismo.

CORTAR EN VALLAS / CIMIENTOS

Cuando se corte junto a alambradas de malla, vallas, muros de piedra o cimientos es preciso acercarse despacio para poder cortar lo más cerca posible sin que el hilo choque con el obstáculo en cuestión. El hilo se desgasta y se deshilacha si toca piedras, muros de piedra o cimientos. Si el hilo choca contra una valla, se rompe.

RECORTAR ALREDEDOR DE ÁRBOLES

Al recortar alrededor de troncos, es preciso proceder despacio, para evitar que el hilo toque la corteza. Dar la vuelta al árbol cortando de izquierda a derecha. Acercarse al césped o a los hierbajos con la punta del hilo, inclinando el cabezal portahilo ligeramente hacia adelante.

⚠ **AVISO:** tener especial cuidado en los trabajos de segado. Mantener una distancia de 30 metros entre el usuario y otras personas o animales cuando se estén realizando este tipo de trabajos.

SEGAR

Segar significa cortar la vegetación hasta el suelo. Para ello, el cabezal portahilo se inclina un ángulo de 30° hacia la derecha. Ajustar la empuñadura a la posición deseada. Tener en cuenta el elevado peligro de que sufran daños tanto el operario, como terceros o incluso animales, así como el peligro de provocar daños materiales causados por los objetos que salgan disparados (p. ej., piedras) (fig. M4).

⚠ AVISO: ¡No retirar con la desbrozadora objetos situados en caminos, etc.!

La desbrozadora es un aparato potente; piedras pequeñas u otros objetos pueden salir disparados hasta 15 metros o más, ocasionando heridas o daños en coches, casas o ventanas.

7. Limpieza, mantenimiento, almacenamiento, transporte y pedido de piezas de repuesto**7.1 Limpieza**

- Reducir al máximo posible la suciedad y el polvo en los dispositivos de seguridad, las rendijas de ventilación y la carcasa del motor. Frotar el aparato con un paño limpio o soplarlo con aire comprimido manteniendo la presión baja.
- Se recomienda limpiar el aparato tras cada uso.
- Limpiar el aparato con regularidad con un paño húmedo y un poco de jabón blando. No utilizar productos de limpieza o disolventes ya que se podrían deteriorar las piezas de plástico del

aparato. Es preciso tener en cuenta que no entre agua en el interior del aparato.

7.2 Mantenimiento

Antes de realizar los trabajos de mantenimiento apagar siempre el aparato y retirar el enchufe de la bujía de encendido.

7.2.1 Cambiar la bobina de hilo/hilo de corte

1. Sacar el tornillo de fijación (fig. N1/pos. G) girándolo en sentido contrario al de las agujas del reloj (fig. N1/N2). Si no es posible hacerlo a mano, utilizar la llave (fig. C/pos. 21).
2. Sacar la bobina (fig. N3/pos. H) y el muelle (fig. N3/pos. I) del husillo (fig. N3/pos. J).

Cuando sólo se tenga que cambiar el hilo y no todo el husillo, seguir los pasos a continuación:

- Sacar el hilo de corte restante de la bobina.
 - Doblar por la mitad el nuevo hilo de corte y colocar el lazo en la ranura del divisor de la bobina (fig. N4).
 - Enrollar el hilo con tensión en sentido de las agujas del reloj, tal y como se muestra en la figura (fig. N5) de forma que se separen las dos mitades del divisor de bobina. Enrollar todo el hilo hasta los últimos 15 cm.
3. Sujetar cada extremo de hilo en una ranura (fig. N6/pos. L) en los lados opuestos de la bobina.
 4. Introducir el muelle en el interior de la bobina e introducir cada extremo del hilo por un ojete en el portabobinas (fig. N3/pos. K).
 5. Introducir la bobina en el portabobinas. Asegurarse de que el muelle se desplace por el husillo y no se encaje.
 6. Presionar con una mano la bobina en el portabobinas y, con la otra, apretar el tornillo de fijación (fig. N7).
 7. Tirar con fuerza de cada extremo de hilo para soltar el hilo de las ranuras.
 8. Proceder a cortar el hilo dejando unos 13 cm sobrantes. Ello disminuye la carga sobre el motor durante la puesta en marcha y el calentamiento.

7.2.2 Mantenimiento del filtro del aire (fig. J1-J2)

Los filtros de aire sucios aminoran la potencia del motor puesto que la alimentación de aire al carburador es insuficiente.

Por lo tanto, es de rigor realizar controles periódicos. Controlar el filtro de aire cada 25 horas de servicio y, en caso necesario, limpiarlo. Cuando el contenido de polvo en el aire sea elevado, comprobar el filtro de aire con mayor asiduidad.

1. Retirar la tapa del filtro de aire (fig. J1-J2)
2. Retirar el elemento del filtro.
3. Limpiar el filtro sacudiéndolo o soplando.
4. Para volver a montarlas se deberá seguir el

mismo orden a la inversa.

Atención: No limpiar nunca el filtro de aire con gasolina o disolventes inflamables. Limpiar el filtro de aire sólo con aire comprimido o sacudiéndolo.

7.2.3 Mantenimiento de la bujía de encendido (fig. K1-K2)

Recorrido de las chispas de la bujía de encendido = 0,6 mm Apretar la bujía de encendido con 12-15 Nm.

Tras las primeras 10 horas de servicio, controlar que la bujía de encendido no esté sucia y, en caso necesario, limpiarla con un cepillo de hilos de cobre. A partir de ahí, comprobar la bujía cada 50 horas de servicio.

1. Desmontar el enchufe de la bujía de encendido (fig. K1) dándole un giro.
2. Retirar la bujía de encendido (fig. K2) con ayuda de la llave suministrada.
3. Para volver a montarlas se deberá seguir el mismo orden a la inversa.

7.2.4 Lijar la cuchilla de la cubierta de protección

La cuchilla de la cubierta de protección (fig. L/pos. F) se puede volver roma con el tiempo. De ser este el caso, soltar los 2 tornillos con los que la cuchilla está sujeta a la cubierta de protección. Fijar la cuchilla en un tornillo de banco. Lijar la cuchilla con una lima plana, procurando conservar el ángulo de las aristas cortantes. Limar en una única dirección.

7.2.5 Ajustes del carburador

¡Atención! Sólo el servicio técnico postventa puede realizar los ajustes en el carburador.

Para cualquier trabajo en el carburador primero es necesario desmontar la cubierta del filtro de aire según se indica en la fig. J1-J2.

Ajuste del cable del acelerador:

Si con el tiempo no se alcanza la velocidad máxima del aparato y se han excluido todas las posibles causas según el apartado 9 solución de fallos, puede ser posible que se necesite ajustar el cable del acelerador.

Para ello, comprobar primero si el carburador se abre completamente con el acelerador completamente apretado. Este es el caso cuando el pasador del carburador /fig. O1/pos. 1) se encuentra en el tope a toda velocidad (fig. O1/pos. 2). La figura O1 muestra el ajuste correcto. Si el pasador del carburador no toca el tope, será necesario reajustarlo.

Para reajustar el cable del acelerador seguir los siguientes pasos:

E

- Soltar algunas vueltas la contratuerca (fig. O2/pos. 3).
- Desatornillar el tornillo de ajuste (fig. O2/pos. 4) hasta que el pasador del carburador se encuentre en el tope, con gas a fondo, ver fig. O1.
- Volver a apretar la contratuerca.

Ajuste del ralentí:

¡Atención! Ajustar el ralentí en caliente.

Si el aparato se apaga con el acelerador accionado y se han excluido todas las posibles causas según el apartado 9, solución de fallos, es posible que sea necesario ajustar el cable del acelerador. Para ello girar el tornillo de ralentí (fig. O2/pos. 5) en el sentido de las agujas del reloj, hasta que el aparato funcione seguro en marcha en vacío.

Si el ralentí es tan alto que las cuchillas giran, reducirlo girando hacia la izquierda el tornillo de ralentí (fig. O4/pos. 5) hasta que las cuchillas dejen de girar.

7.3 Almacenamiento

Atención: Cualquier error al seguir estos pasos podría conllevar la formación de incrustaciones en la pared interna del carburador, lo que tiene como consecuencia que cueste poner en marcha la máquina y se dañe de forma duradera.

1. Realizar todos los trabajos de mantenimiento.
2. Vaciar el depósito de combustible (para ello, utilizar una bomba de plástico común para gasolina de una tienda especializada).
3. Una vez se haya sacado el combustible, poner en funcionamiento la máquina.
4. Dejar que funcione en marcha en vacío hasta que se pare. De esta forma se limpia el carburador de los restos de combustible.
5. Esperar a que se enfríe la máquina (unos 5 minutos).
6. Retirar la bujía de encendido (véase punto 7.2.3).
7. Introducir una cucharilla de aceite de motor de 2 tiempos en la cámara de combustión. Tirar algunas veces y con cuidado del cordón de arranque para impregnar el interior con aceite. Volver a colocar la bujía de encendido.
8. Limpiar la carcasa exterior de la máquina.
9. Guardar la máquina en un sitio fresco, seco y alejado de fuentes de ignición y sustancias inflamables.

Los abonos y otros productos químicos de jardinería suelen contener sustancias que aceleran la corrosión de los metales. No guardar la máquina en

las inmediaciones de abonos u otros productos químicos.

Nueva puesta en marcha

1. Retirar la bujía de encendido.
2. Tirar varias veces del cable de arranque para limpiar la cámara de combustión de restos de aceite.
3. Limpiar los contactos de la bujía de encendido o colocar una bujía nueva.
4. Rellenar el depósito. Véase sección combustible y aceite.
5. Seguir los pasos 1 a 7 en el apartado "Arrancar el motor en frío".

7.4 Transporte

Antes de transportar el aparato, vaciar el depósito de gasolina según se describe en el apartado 3 en el capítulo Almacenamiento. Limpiar el aparato con un cepillo o una escobilla. Desmontar el mango guía según se indica en el punto 5.1.

7.5 Pedido de piezas de recambio

Al solicitar recambios se indicarán los datos siguientes:

- Tipo de aparato
- No. de artículo del aparato
- No. de identidad del aparato
- No. del recambio de la pieza necesitada.

Encontrará los precios y la información actual en www.isc-gmbh.info

8. Eliminación y reciclaje

El aparato está protegido por un embalaje para evitar daños producidos por el transporte. Este embalaje es materia prima y, por eso, se puede volver a utilizar o llevar a un punto de reciclaje. El aparato y sus accesorios están compuestos de diversos materiales, como, p. ej., metal y plástico. Depositar las piezas defectuosas en un contenedor destinado a residuos industriales. Informarse en el organismo responsable al respecto en su municipio o en establecimientos especializados.

9. Reparación de fallos

Avería	Posibles causas	Reparación de averías
El aparato no arranca	Se ha procedido de forma incorrecta al realizar la puesta en marcha	Seguir las indicaciones para arrancar
	Bujía de encendido con hollín o húmeda	Limpiar la bujía de encendido o sustituirla por otra nueva
	Ajuste incorrecto del carburador	Buscar un servicio técnico postventa o enviar el aparato a ISC-GmbH
El aparato arranca pero no llega a su potencia máxima	Ajuste incorrecto de la palanca del estárter	Poner la palanca del estárter en " ↓ "
	Filtro de aire sucio	Limpiar el filtro de aire
	Ajuste incorrecto del carburador	Buscar un servicio técnico postventa o enviar el aparato a ISC-GmbH
El motor funciona de forma irregular	Distancia de electrodos incorrecta en la bujía de encendido	Limpiar la bujía y ajustar la distancia de los electrodos o poner una nueva bujía
	Ajuste incorrecto del carburador	Buscar un servicio técnico postventa o enviar el aparato a ISC-GmbH
El motor desprende demasiado humo	Mezcla de combustible falsa	Utilizar la mezcla de combustible correcta (véase tabla de mezcla)
	Ajuste incorrecto del carburador	Buscar un servicio técnico postventa o enviar el aparato a ISC-GmbH

ISC GmbH · Eschenstraße 6 · D-94405 Landau/Isar



Konformitätserklärung

- erklart folgende Konformitat gema EU-Richtlinie und Normen fur Artikel
 explains the following conformity according to EU directives and norms for the following product
 dclare la conformit suivante selon la directive CE et les normes concernant l'article
 dichiara la seguente conformit secondo la direttiva UE e le norme per l'articolo
 verklaart de volgende overeenstemming conform EU richtlijn en normen voor het product
 declara la siguiente conformidad a tenor de la directiva y normas de la UE para el artculo
 declara a seguinte conformidade, de acordo com a directiva CE e normas para o artigo
 attesterer flgende overensstemmelse i medfr af EU-direktiv samt standarder for artikel
 frklarar fljande verensstammelse enl. EU-direktiv och standarder fr artikeln
 vakuuttaa, ett tuote tytta EU-direktiivin ja standardien vaatimukset
 tendab toote vastavust EL direktiivile ja standarditele
 vydav nsledujci prohlaen o shod podle smrnice EU a norem pro vrobek
 potrjuje sledeo skladnost s smernico EU in standardi za izdelek
 vydava nasledujce prehlaenie o zhode podl'a smernice EU a noriem pre vrobok
 a cikkekhez az EU-irnyvonal s Normak szerint a kvetkez konformitast jelenti ki
 deklaruje zgodnoc wymienionego ponizej artykuu z nastpujcymi normami na podstawie dyrektywy WE.
 deklarira sotvetnotno sotvetstvie sglasno Direktiva na ES i normi za artikul
 paskaidro adu atbilstbu ES direktivai un standartiem
 apibdina j atitikim EU reikalavimams ir preks normoms
 declar urmtoarea conformitate conform directivei UE i normelor pentru articolul
 dlwnei tn aklouθη συμμρφωση sμφωνα με την Οδηγa EK και τα πρτυπα για το προϊον
 potrdue sljedecu uskladenost prema smjernicama EU i normama za artikl
 potrdue sljedecu uskladenost prema smjernicama EU i normama za artikl
 potrdue sledecu uskladenost prema smernicama E i normama za artikl
 слeдующим удстверяется, что слeдующие продукты соответствуют директивам и нормам ЕС
 проголше про зазначену нижче вдповднсть виробу директивам та стандартам ЄС на вирб
 ja izjavuva slednata soobrznost soglasno EU-direktivata i normite za artikli
 rn ille ilgili AB direktifleri ve normlari gereince aaida aıklanan uygunluu belirtir
 erklrer flgende samsvar i henhold til EU-direktivet og standarder for artikkel
 Lysir uppfyllingu EU-reglna og annarra stala vru

Benzinmotor-Trimmer BG-PT 2538 (Einhell)

- | | |
|---|--|
| <input type="checkbox"/> 2009/105/EC | <input checked="" type="checkbox"/> 2006/42/EC |
| <input type="checkbox"/> 2006/95/EC | <input type="checkbox"/> Annex IV
Notified Body:
Notified Body No.:
Reg. No.: |
| <input type="checkbox"/> 2006/28/EC | |
| <input type="checkbox"/> 2005/32/EC | |
| <input checked="" type="checkbox"/> 2004/108/EC | <input checked="" type="checkbox"/> 2000/14/EC_2005/88/EC |
| <input type="checkbox"/> 2004/22/EC | <input checked="" type="checkbox"/> Annex V |
| <input type="checkbox"/> 1999/5/EC | <input type="checkbox"/> Annex VI
Noise: measured $L_{WA} = 108$ dB (A); guaranteed $L_{WA} = 112$ dB (A)
$P = 0,75$ kW; $L/\varnothing = 38$ cm
Notified Body: |
| <input type="checkbox"/> 97/23/EC | |
| <input type="checkbox"/> 90/396/EC | <input checked="" type="checkbox"/> 2004/26/EC
Emission No.: e11*97/68SA*2004/26*0852*01 |
| <input type="checkbox"/> 89/686/EC_96/58/EC | |

Standard references: EN ISO 11806; EN 14982

Landau/Isar, den 20.01.2010

Weichselgartner/General Manager

Frank/Product-Management

First CE: 08

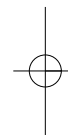
Art.-No.: 34.018.50 I.-No.: 11020

Subject to change without notice

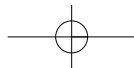
Archive-File/Record: 3401850-40-4155050-08

Documents registrar: Mayn Robert

Wiesenweg 22, D-94405 Landau/Isar



- Ⓔ Technische Änderungen vorbehalten
- Ⓕ Sous réserve de modifications
- Ⓖ Con riserva di apportare modifiche tecniche
- Ⓜ Technische wijzigingen voorbehouden
- Ⓔ Salvo modificaciones técnicas



Ⓧ

Der Nachdruck oder sonstige Vervielfältigung von Dokumentation und Begleitpapieren der Produkte, auch auszugsweise ist nur mit ausdrücklicher Zustimmung der ISC GmbH zulässig.

Ⓧ

La réimpression ou une autre reproduction de la documentation et des documents d'accompagnement des produits, même incomplète, n'est autorisée qu'avec l'agrément exprès de l'entreprise ISC GmbH.

Ⓧ

La ristampa o l'ulteriore riproduzione, anche parziale, della documentazione o dei documenti d'accompagnamento dei prodotti è consentita solo con l'esplicita autorizzazione da parte della ISC GmbH.

Ⓧ

Nadruk of andere reproductie van documentatie en geleidepapieren van de producten, geheel of gedeeltelijk, enkel toegestaan mits uitdrukkelijke toestemming van ISC GmbH.

Ⓧ

La reimpresión o cualquier otra reproducción de documentos e información adjunta a productos, incluida cualquier copia, sólo se permite con la autorización expresa de ISC GmbH.

F BULLETIN DE GARANTIE

Chère Cliente, Cher Client,

Nos produits sont soumis à un contrôle de qualité très strict. Si cet appareil devait toutefois ne pas fonctionner impeccablement, nous en serions désolés. Dans un tel cas, nous vous prions de bien vouloir prendre contact avec notre service après-vente à l'adresse indiquée sur le bulletin de garantie. Nous restons également volontiers à votre disposition au numéro de téléphone de service indiqué plus bas. Pour faire valoir une demande de garantie, ce qui suit est valable :

1. Les conditions de garantie règlent les prestations de garantie supplémentaires. Vos droits de garantie légaux ne sont en rien altérés par la garantie présente. Notre prestation de garantie est gratuite.
2. La prestation de garantie s'applique exclusivement aux défauts occasionnés par des vices de fabrication ou de matériau et est limitée à l'élimination de ces défauts ou encore au remplacement de l'appareil. Veillez au fait que nos appareils, conformément à leur affectation, n'ont pas été construits pour être utilisés dans un environnement professionnel, industriel ou artisanal. Un contrat de garantie ne peut avoir lieu dès lors que l'appareil est utilisé à des activités dans des entreprises professionnelles, artisanales ou industrielles ou toute autre activité du même genre. Sont également exclus de notre garantie : les prestations de substitution de dommages dus aux transports, les dommages occasionnés par le non-respect des instructions de montage ou en raison d'une installation non conforme, du non-respect du mode d'emploi (comme par exemple le raccordement à une mauvaise tension réseau ou à un mauvais type de courant), les applications abusives ou non conformes (comme par exemple une surcharge de l'appareil ou encore l'emploi d'accessoires non homologués), le non-respect des prescriptions de maintenance et de sécurité, l'infiltration de corps étrangers dans l'appareil (comme par exemple du sable, des pierres ou de la poussière), l'emploi de la force ou l'influence extérieure (comme par exemple les dommages dus à une chute), ainsi que l'usure normale conforme à l'utilisation.

Le droit à la garantie disparaît dès lors que des interventions ont lieu sur l'appareil.

3. Le délai de garantie s'élève à 2 ans et commence à la date de l'achat de l'appareil. Les demandes de garanties doivent être présentées avant écoulement du délai de garantie, dans les deux semaines suivant le moment auquel le défaut a été reconnu. Toute reconnaissance de demande de garantie après écoulement du délai de garantie est exclue. La réparation ou l'échange de l'appareil n'entraîne nullement une prolongation de la durée de garantie. Elle ne fait pas non plus commencer un nouveau délai de garantie, en raison de cette prestation, pour l'appareil ou pour toute autre pièce de rechange intégrée. Ceci est également valable lorsqu'un service après-vente sur place a été consulté.
4. Pour faire reconnaître votre demande de garantie, veuillez nous envoyer l'appareil défectueux franco de port à l'adresse indiquée ci-dessous. Ajoutez à l'envoi l'original du bon d'achat ou de tout autre preuve de l'achat datée. Veuillez donc toujours bien conserver le bon d'achat en guise de preuve ! Décrivez la raison de la réclamation le plus précisément possible. Si le défaut de l'appareil est compris dans notre prestation de garantie, nous vous retournerons sans délai un appareil réparé ou encore un nouveau.

Bien entendu, nous sommes prêts également à réparer les appareils défectueux contre remboursement des frais, dès lors que l'appareil n'est plus ou pas garanti. Pour ce faire, veuillez envoyer l'appareil à notre adresse de service après-vente.

CERTIFICATO DI GARANZIA

Gentili clienti,

i nostri prodotti sono soggetti ad un rigido controllo di qualità. Se l'apparecchio non dovesse tuttavia funzionare correttamente, ci scusiamo e vi preghiamo di rivolgervi al nostro servizio di assistenza clienti all'indirizzo indicato in questa scheda di garanzia. Siamo a vostra disposizione anche telefonicamente al numero del servizio assistenza sotto indicato. Per la rivendicazione dei diritti di garanzia vale quanto segue:

1. Queste condizioni di garanzia regolano ulteriori prestazioni di garanzia. La presente garanzia non tocca i vostri diritti al ricorso di garanzia previsti dalla legge. Le nostre prestazioni di garanzia sono per voi gratuite.
2. La prestazione di garanzia riguarda esclusivamente le anomalie riconducibili a difetti del materiale o di produzione ed è limitata all'eliminazione di queste anomalie o alla sostituzione dell'apparecchio. Tenete presente che i nostri apparecchi non sono stati costruiti per l'impiego professionale, artigianale o industriale. Un contratto di garanzia non viene concluso quando l'apparecchio viene usato in imprese commerciali, artigianali o industriali, o con attività equivalenti. Dalla nostra garanzia sono escluse inoltre le prestazioni di risarcimento per danni dovuti al trasporto o danni causati dalla mancata osservanza delle istruzioni per il montaggio o per installazione non corretta, dalla mancata osservanza delle istruzioni per l'uso (come per es. collegamento a tensione di rete o tipo di corrente non corretto), dall'uso improprio o illecito (come per es. sovraccarico dell'apparecchio o utilizzo di utensili o accessori non consentiti), dalla mancata osservanza delle norme di sicurezza e di manutenzione, dalla penetrazione di corpi estranei nell'apparecchio (come per es. sabbia, pietre o polvere), dall'impiego della forza o dall'influsso esterno (come per es. danni dovuti a caduta) e dall'usura normale e dovuta all'impiego.

Il diritti di garanzia decadono quando sono già effettuati interventi sull'apparecchio.

3. Il periodo di garanzia è 2 anni e inizia alla data d'acquisto dell'apparecchio. I diritti di garanzia devono essere fatti valere prima della scadenza del periodo di garanzia, entro due settimane dopo avere accertato il difetto. È esclusa la rivendicazione di diritti di garanzia dopo la scadenza del relativo periodo. La riparazione o la sostituzione dell'apparecchio non comporta una proroga del periodo di garanzia e con questa prestazione per l'apparecchio o per pezzi di ricambio eventualmente installati non inizia un nuovo periodo di garanzia. Questo vale anche nel caso si ricorra ad un servizio sul posto.
4. Per la rivendicazione dei vostri diritti di garanzia inviate l'apparecchio difettoso franco di porto all'indirizzo sotto indicato. Allegate lo scontrino di cassa in originale o un'altra prova d'acquisto che riporti la data. Conservate bene perciò lo scontrino di cassa come prova! Indicate il motivo di reclamo nel modo più dettagliato possibile. Se il difetto dell'apparecchio rientra nella nostra prestazione di garanzia, ricevete l'apparecchio riparato o un apparecchio nuovo a stretto giro di posta.

Naturalmente effettuiamo a pagamento anche riparazioni sull'apparecchio che non rientrano o non rientrano più nella garanzia. A tale scopo inviate l'apparecchio all'indirizzo del servizio assistenza.

GARANTIEBEWIJS

Geachte klant,

onze producten zijn aan een strenge kwaliteitscontrole onderhevig. Mocht dit apparaat echter ooit niet naar behoren functioneren, spijt het ons ten zeerste en vragen u zich tot onze servicedienst onder het adres vermeld op dit garantiebewijs te wenden. Wij staan ook graag telefonisch tot uw dienst via het hieronder vermelde servicetelefoonnummer. Voor vorderingen in verband met garantie geldt het volgende:

1. Deze garantievoorwaarden regelen bijkomende garantieprestaties. Uw wettelijke garantieclaims blijven onaangetast door deze garantie. Onze garantieprestatie is voor uw gratis.
2. De garantieprestatie heeft uitsluitend betrekking op gebreken die te wijten zijn aan materiaal- of fabricagefouten en is beperkt tot het verhelpen van deze gebreken of het vervangen van het apparaat. Wij wijzen erop dat onze apparaten overeenkomstig hun bestemming niet geconstrueerd zijn voor commercieel, ambachtelijk of industrieel gebruik. Een garantieovereenkomst komt daarom niet tot stand als het apparaat in ambachtelijke of industriële bedrijven alsmede bij gelijk te stellen activiteiten wordt gebruikt. Uitsluitend van onze garantie zijn verder schadeloosstellingen voor transportschade, schade door niet-naleving van de montage-instructies of op grond van ondeskundige installatie, niet-naleving van de handleiding (zoals door b.v. aansluiting op een verkeerde netspanning of stroomsoort), oneigenlijke of onoordeelkundige toepassingen (zoals b.v. overbelasting van het apparaat of gebruik van niet toegestane inzetgereedschappen of toebehoren), niet-naleving van de onderhouds- en veiligheidsbepalingen, binnendringen van vreemde voorwerpen in het apparaat (zoals b.v. zand, stenen of stof), gebruikmaking van geweld of invloeden van buitenaf (zoals b.v. schade door neervallen) alsmede door normale slijtage die zich bij het doelmatig gebruik van het apparaat voordoet.

Er kan geen aanspraak op garantie worden gemaakt als op het apparaat reeds ingrepen werden uitgevoerd.

3. De garantieperiode bedraagt 2 jaar en gaat in op de datum van aankoop van het apparaat. Garantieclaims dienen voor het verloop van de garantieperiode binnen de twee weken na het vaststellen van het defect geldend te worden gemaakt. Het geldend maken van garantieclaims na verloop van de garantieperiode is uitgesloten. De herstelling of vervanging van het apparaat leidt noch tot een verlenging van de garantieperiode noch wordt door deze prestatie een nieuwe garantieperiode voor het apparaat of voor eventueel ingebouwde wisselstukken op gang gebracht. Dit geldt ook bij het ter plaatse uitvoeren van een serviceactiviteit.
4. Om een garantieclaim geldend te maken dient u het defecte apparaat franco op te sturen aan het hieronder vermelde adres. Voeg het originele verkoopbewijs of een ander gedateerd bewijs van aankoop bij. Gelieve daarom de kassabon als bewijs goed te bewaren! Wij verzoeken u de reden van de klacht zo nauwkeurig mogelijk te beschrijven. Valt het defect van het apparaat binnen onze garantieprestatie bezorgen wij u per omgaande een hersteld of nieuw apparaat terug.

Uiteraard staan wij ook tot u dienst om mits betaling van de kosten defecten van het apparaat te verhelpen die buiten de garantieomvang vallen. Te dien einde stuurt u het apparaat aan ons serviceadres op.

E CERTIFICADO DE GARANTÍA

Estimado cliente:

Nuestros productos están sometidos a un estricto control de calidad. No obstante, lamentaríamos que este aparato dejara de funcionar correctamente, en tal caso, le rogamos que se dirija a nuestro servicio de atención al cliente en la dirección indicada en la parte inferior de la presente tarjeta de garantía. Con mucho gusto le atenderemos también telefónicamente en el número de servicio indicado a continuación. Para hacer válido el derecho de garantía, proceda de la siguiente forma:

1. Estas condiciones de garantía regulan prestaciones de la garantía adicionales. Sus derechos legales a prestación de garantía no se ven afectados por la presente garantía. Nuestra prestación de garantía es gratuita para usted.
2. La prestación de garantía se extiende exclusivamente a defectos ocasionados por fallos de material o de producción y está limitada a la reparación de los mismos o al cambio del aparato. Tenga en consideración que nuestro aparato no está indicado para un uso comercial, en taller o industrial. Por lo tanto, no procederá un contrato de garantía cuando se utilice el aparato en zonas industriales, comerciales o talleres, así como actividades similares. De nuestra garantía se excluye cualquier otro tipo de prestación adicional por daños ocasionados por el transporte, daños ocasionados por la no observancia de las instrucciones de montaje o por una instalación no profesional, no observancia de las instrucciones de uso (como, p. ej., conexión a una tensión de red o corriente no indicada), aplicaciones impropias o indebidas (como, p. ej., sobrecarga del aparato o uso de herramientas o accesorios no homologados), no observancia de las disposiciones de mantenimiento y seguridad, introducción de cuerpos extraños en el aparato (como, p. ej., arena, piedras o polvo), uso violento o influencias externa (como, p. ej., daños por caídas), así como por el desgaste habitual por el uso.

El derecho a garantía pierde su validez cuando ya se hayan realizado intervenciones en el aparato.

3. El periodo de garantía es de 2 años y comienza en la fecha de la compra del aparato. El derecho de garantía debe hacerse válido, antes de finalizado el plazo de garantía, dentro de un periodo de dos semanas una vez detectado el defecto. El derecho de garantía vence una vez transcurrido el plazo de garantía. La reparación o cambio del aparato no conllevará ni una prolongación del plazo de garantía ni un nuevo plazo de garantía ni para el aparato ni para las piezas de repuesto montadas. Esto también se aplica en el caso de un servicio *in situ*.
4. Para hacer efectivo su derecho a garantía, envíe gratuitamente el aparato defectuoso a la dirección indicada a continuación. Adjunte el original del ticket de compra u otro tipo de comprobante de compra con fecha. ¡A tal efecto, guarde en lugar seguro el ticket de compra como comprobante! Describa con la mayor precisión posible el motivo de la reclamación. Si nuestra prestación de garantía incluye el defecto aparecido en el aparato, recibirá de inmediato un aparato reparado o nuevo de vuelta.

Naturalmente, también solucionaremos los defectos del aparato que no se encuentren comprendidos o ya no se encuentren comprendidos en la garantía, en este caso contra reembolso de los costes. Para ello, envíe el aparato a nuestra dirección de servicio técnico.

D GARANTIEURKUNDE

Sehr geehrte Kundin, sehr geehrter Kunde,

unsere Produkte unterliegen einer strengen Qualitätskontrolle. Sollte dieses Gerät dennoch einmal nicht einwandfrei funktionieren, bedauern wir dies sehr und bitten Sie, sich an unseren Servicedienst unter der auf dieser Garantiekarte angegebenen Adresse zu wenden. Gern stehen wir Ihnen auch telefonisch über die unten angegebene Servicrufnummer zur Verfügung. Für die Geltendmachung von Garantieansprüchen gilt Folgendes:

1. Diese Garantiebedingungen regeln zusätzliche Garantieleistungen. Ihre gesetzlichen Gewährleistungsansprüche werden von dieser Garantie nicht berührt. Unsere Garantieleistung ist für Sie kostenlos.
2. Die Garantieleistung erstreckt sich ausschließlich auf Mängel, die auf Material- oder Herstellungsfehler zurückzuführen sind und ist auf die Behebung dieser Mängel bzw. den Austausch des Gerätes beschränkt. Bitte beachten Sie, dass unsere Geräte bestimmungsgemäß nicht für den gewerblichen, handwerklichen oder industriellen Einsatz konstruiert wurden. Ein Garantievertrag kommt daher nicht zustande, wenn das Gerät in Gewerbe-, Handwerks- oder Industriebetrieben sowie bei gleichzusetzenden Tätigkeiten eingesetzt wird.

Von unserer Garantie sind ferner Ersatzleistungen für Transportschäden, Schäden durch Nichtbeachtung der Montageanleitung oder aufgrund nicht fachgerechter Installation, Nichtbeachtung der Gebrauchsanleitung (wie durch z.B. Anschluss an eine falsche Netzspannung oder Stromart), missbräuchliche oder unsachgemäße Anwendungen (wie z.B. Überlastung des Gerätes oder Verwendung von nicht zugelassenen Einsatzwerkzeugen oder Zubehör), Nichtbeachtung der Wartungs- und Sicherheitsbestimmungen, Eindringen von Fremdkörpern in das Gerät (wie z.B. Sand, Steine oder Staub), Gewaltanwendung oder Fremdeinwirkungen (wie z. B. Schäden durch Herunterfallen) sowie durch verwendungsgemäßen, üblichen Verschleiß ausgeschlossen. Dies gilt insbesondere für Akkus, auf die wir dennoch eine Garantiezeit von 12 Monaten gewähren

Der Garantieanspruch erlischt, wenn an dem Gerät bereits Eingriffe vorgenommen wurden.

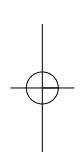
3. Die Garantiezeit beträgt 2 Jahre und beginnt mit dem Kaufdatum des Gerätes. Garantieansprüche sind vor Ablauf der Garantiezeit innerhalb von zwei Wochen, nachdem Sie den Defekt erkannt haben, geltend zu machen. Die Geltendmachung von Garantieansprüchen nach Ablauf der Garantiezeit ist ausgeschlossen. Die Reparatur oder der Austausch des Gerätes führt weder zu einer Verlängerung der Garantiezeit noch wird eine neue Garantiezeit durch diese Leistung für das Gerät oder für etwaige eingebaute Ersatzteile in Gang gesetzt. Dies gilt auch bei Einsatz eines Vor-Ort-Services.
4. Für die Geltendmachung Ihres Garantieanspruches übersenden Sie bitte das defekte Gerät portofrei an die unten angegebene Adresse. Fügen Sie den Verkaufsbeleg im Original oder einen sonstigen datierten Kaufnachweis bei. Bitte bewahren Sie deshalb den Kassenbon als Nachweis gut auf! Beschreiben Sie uns bitte den Reklamationsgrund möglichst genau. Ist der Defekt des Gerätes von unserer Garantieleistung erfasst, erhalten Sie umgehend ein repariertes oder neues Gerät zurück.

Selbstverständlich beheben wir gegen Erstattung der Kosten auch gerne Defekte am Gerät, die vom Garantieumfang nicht oder nicht mehr erfasst sind. Dazu senden Sie das Gerät bitte an unsere Serviceadresse.

ISC GmbH • Eschenstraße 6 • 94405 Landau/Isar (Deutschland)

Telefon: +49 [0] 180 5 120 509 • Telefax +49 [0] 180 5 835 830 (Festnetzpreis: 14 ct/min, Mobilfunkpreise maximal: 42 ct/min)
Außerhalb Deutschlands fallen stattdessen Gebühren für ein reguläres Gespräch ins dt. Festnetz an.

E-Mail: info@isc-gmbh.info • Internet: www.isc-gmbh.info



1 Service Hotline: 01 805 120 509 · www.isc-gmbh.info · Mo-Fr. 8:00-20:00 Uhr
(Festnetzpreis: 14 ct/min, Mobilfunkpreise maximal: 42 ct/min; Außerhalb Deutschlands fallen stattdessen Gebühren für ein reguläres Gespräch ins dt. Festnetz an.)

2 Name: **Retouren-Nr. iSC:**

Straße / Nr.: **Telefon:**

PLZ Ort **Mobil:**

3 Welcher Fehler ist aufgetreten (genaue Angabe): **Art.-Nr.:** **I.-Nr.:**

Sehr geehrte Kundin, sehr geehrter Kunde,
bitte beschreiben Sie uns die von Ihnen festgestellte Fehlfunktion Ihres Gerätes als Grund Ihrer Beanstandung möglichst genau. Dadurch können wir für Sie Ihre Reklamation schneller bearbeiten und Ihnen schneller helfen. Eine zu ungenaue Beschreibung mit Begriffen wie „Gerät funktioniert nicht“ oder „Gerät defekt“ verzögert hingegen die Bearbeitung erheblich.

4 **Garantie:** JA NEIN **Kaufbeleg-Nr. / Datum:**

1 Service Hotline kontaktieren oder bei iSC-Webadresse anmelden - es wird Ihnen eine Retourennummer zugeteilt | **2** Ihre Anschrift eintragen | **3** Fehlerbeschreibung und Art.-Nr. und I.-Nr. angeben | **4** Garantiefall JA/NEIN ankreuzen sowie Kaufbeleg-Nr. und Datum angeben und eine Kopie des Kaufbeleges belegen

