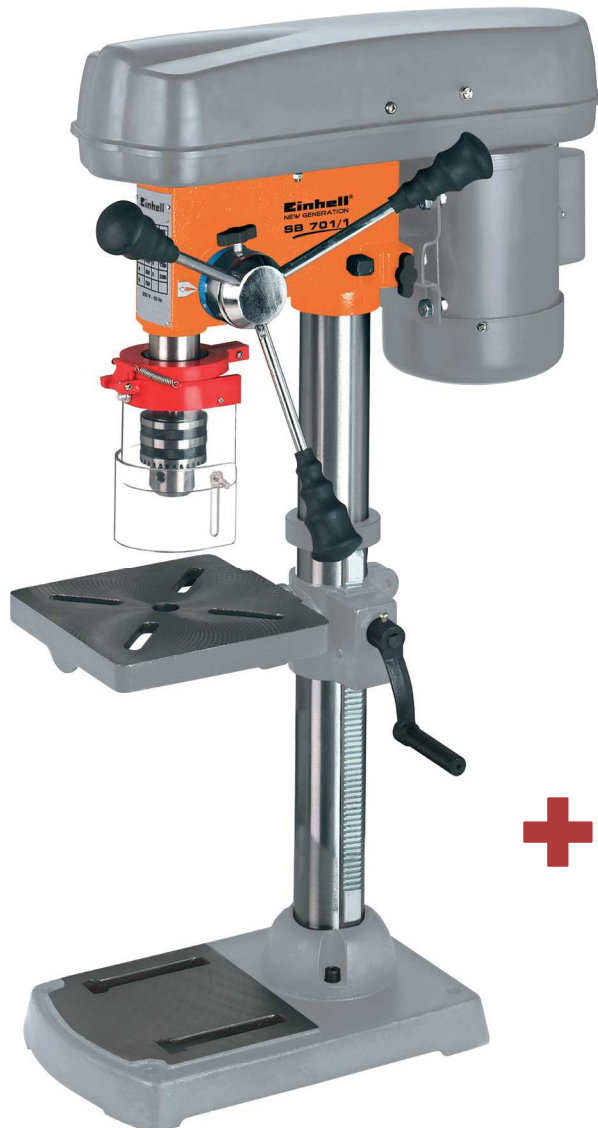


Die nützliche Bohrkraft  
in Ihrer Werkstatt!

**Einhell**®

NEW GENERATION



Die Säulenbohrmaschine SB 701/1 ist ausgestattet mit Keilriemenantrieb, einem stufenlos in der Höhe verstellbaren, neigbaren und seitlich ausschwenkbarem Bohrtisch, einer kugelgelagerten Bohrspindel, einem einstellbaren Tiefenanschlag, einem Ein-Aus-Schalter mit Nullspannungsauslösung, einem Kontaktschalter im Keilriemengehäuse und einem klappbaren Späneschutz. Dieses Modell ist serienmäßig mit einem Schraubstock ausgestattet. **Mit der 12-fachen Drehzahlabstufung lässt sich die Drehzahl an den jeweiligen Werkstoffen anpassen.**



Inklusive Schraubstock



## SB 701/1 Säulenbohrmaschine

### Logistische Daten:

Typ:	SB 701/1	VE:	1 Stück
Art.-Nr.:	42.505.90	20°:	418 Stück
Ident-Nr.:	01027	40°:	657 Stück
EAN Code:	4006825 505023	40° HC:	-- Stück
Verpackung:	770x430x210 mm	Gewicht:	38 kg (brutto)



Abbildungen können nicht im Serien-Lieferumfang enthaltenes Zubehör darstellen / Illustrations can contain accessories, which are not included in standard extent of delivery. Abbildungen ähnlich, produktionsbedingte Abweichung vorbehalten / Illustration similar (in design), production-wise modifications reserved.

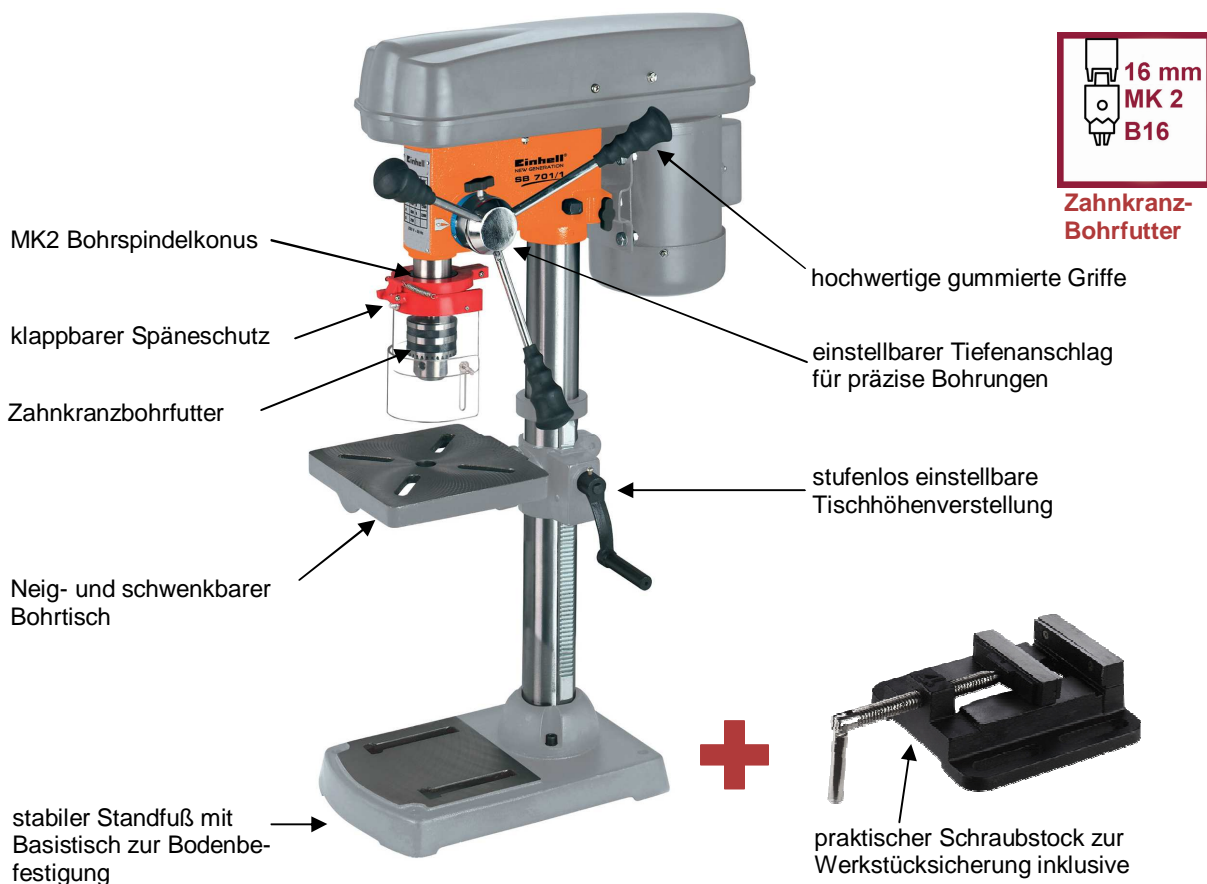
File: S:\shared-pool\Product-Dokumentation\T-Produktbeschreibung\30\_n01\Originale\_Deutsch\_PA04\4250590\_01027.doc

Erstelldatum/create date: 12.12.2007 15:11:00Aktualisiert/up dated: 12.12.2007

# Die nützliche Bohrkraft in Ihrer Werkstatt!

# Einhell®

## NEW GENERATION



### Merkmale:

- MK 2-Aufnahme
- einstellbarer Tiefenanschlag für präzise Bohrungen
- stufenlose Tischhöhenverstellung
- 12-fach Drehzahlabstufung von 220-2450 min<sup>-1</sup>
- kugelgelagerte Bohrspindel
- neigbarer und schwenkbarer Bohrtisch
- Ein/Ausschalter mit Nullspannungs-Auslösung
- praktischer Schraubstock zur Werkstücksicherung inklusive
- hochwertige gummierte Griffe

### Technische Daten:

- |                                |  |
|--------------------------------|--|
| - Netzspannung:                | 230V ~50 Hz                            |
| - Nennleistung:                | 630 W (S2 15 min.)                     |
| - Motordrehzahl:               | 1400 min <sup>-1</sup>                 |
| - Spindeldrehzahl:             | 12 Stufen 220 – 2450 min <sup>-1</sup> |
| - Winkelverstellung Bohrtisch: | -45° bis + 45°                         |
| - Zahnkranzbohrfutter:         | Ø 3 bis 16 mm                          |
| - Bohrfutteraufnahme:          | B16                                    |
| - Bohrspindel Konus:           | MK 2                                   |
| - Ausladung:                   | 126 mm                                 |
| - Max. Bohrtiefe:              | 60 mm                                  |
| - Säulen-Ø mm:                 | 60 mm                                  |
| - Größe Basistisch:            | 350 x 230 mm                           |
| - Größe Bohrtisch:             | 200 x 195 mm                           |
| - Gesamthöhe:                  | 850 mm                                 |

### Logistische Daten:

<b>Typ:</b>	<b>SB 701/1</b>	<b>Gerät:</b>	<b>Säulenbohrmaschine</b>
<b>Art.-Nr.:</b>	42.505.90	<b>VE:</b>	1 Stück
<b>Ident.-Nr.:</b>	01027	<b>20`:</b>	418 Stück
<b>EAN Code:</b>	4006825 505023	<b>40`:</b>	657 Stück
<b>Verpackung:</b>	770x430x210 mm	<b>40`HC:</b>	-- Stück
		<b>Gewicht:</b>	38 kg (brutto)

