

- ⓓ **Originalbetriebsanleitung
Universal-Kappsäge**
- ⓖⓑ **Original Operating Instructions
Universal Crosscut Saw**
- ⓕ **Mode d'emploi d'origine
Scie tronçonneuse universelle**
- Ⓛ **Istruzioni per l'uso originali
Troncatrice universale**
- Ⓢ **Original-bruksanvisning
Universal-kapsåg**
- ⓃⓁ **Originele handleiding
Universele afkortzaag**
- ⓔ **Manual de instrucciones original
Sierra oscilante universal**
- ⓕⓘ **Alkuperäiskäyttöohje
Yleiskatkaisusaha**
- ⓔⓔ **Originaalkasutusjuhend
Universaalne järkamissaag**
- ⓖⓗ **Πρωτότυπες Οδηγίες χρήσης
Φαλτσοπρίοιο γενικής χρήσης**

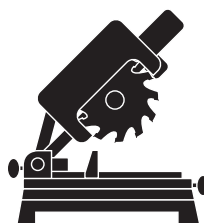
Einhell®

7



Art.-Nr.: 43.007.90

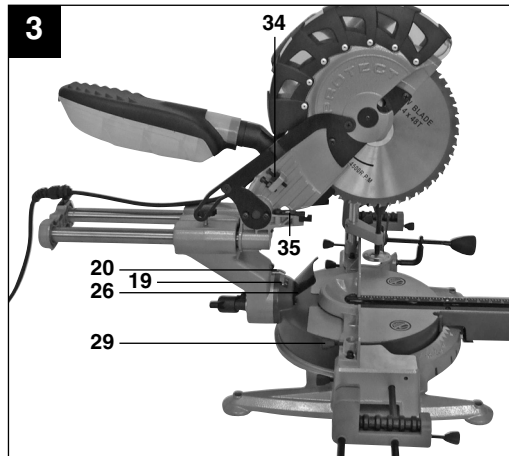
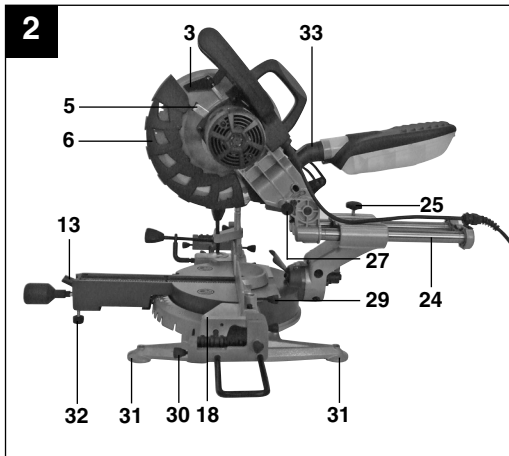
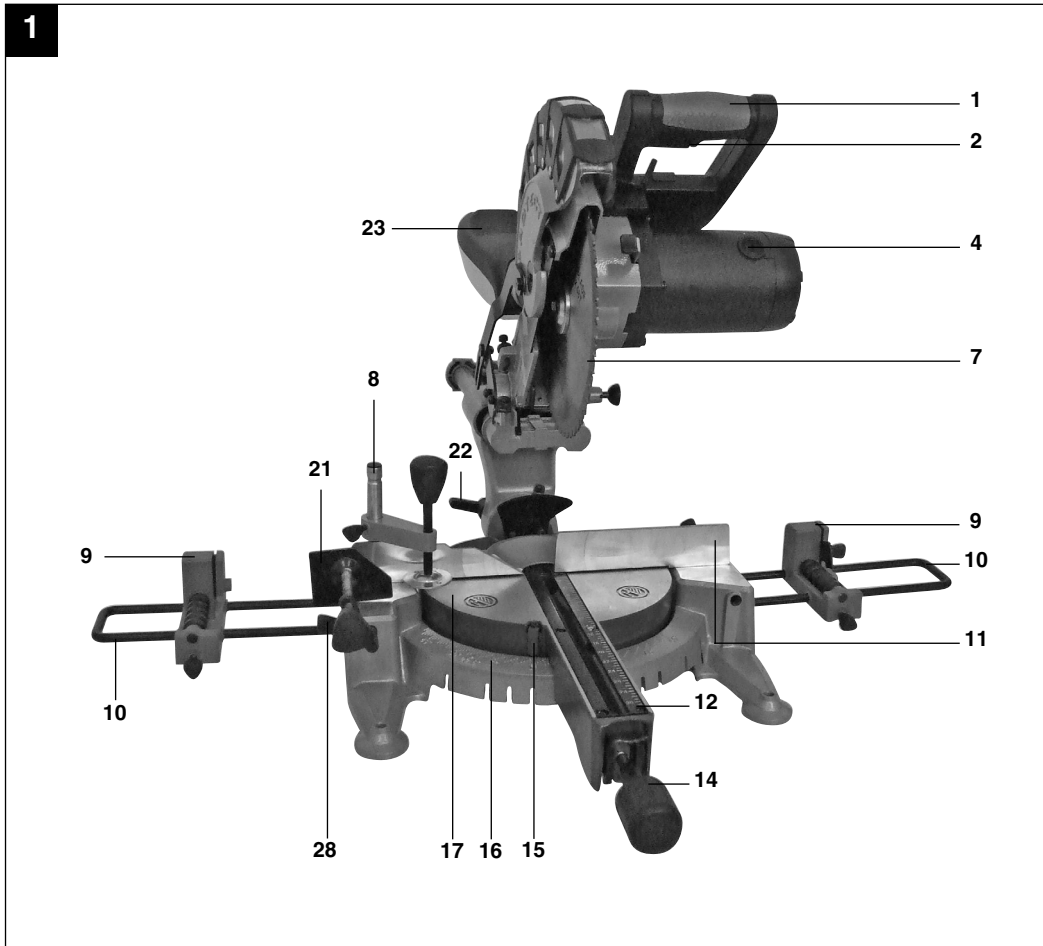
I.-Nr.: 01019

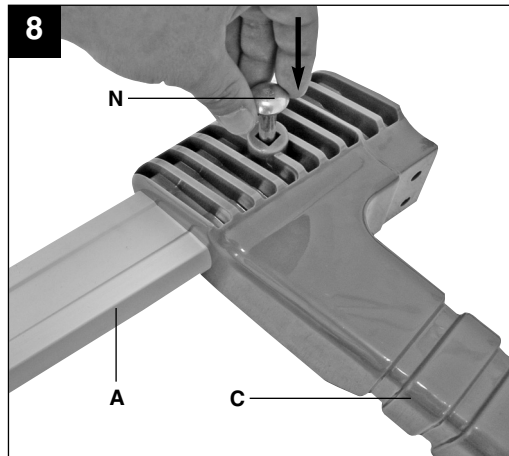
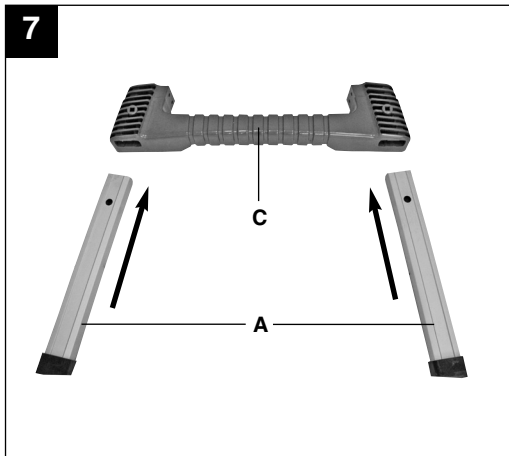
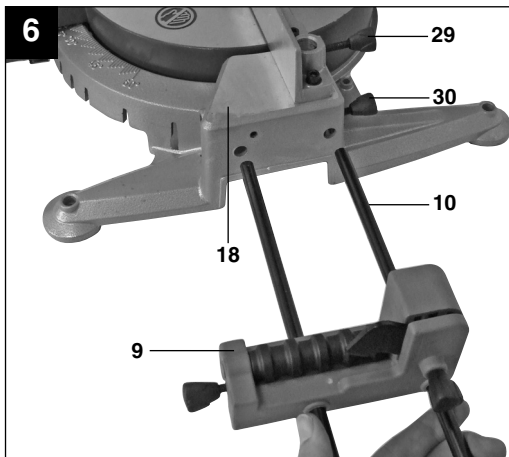
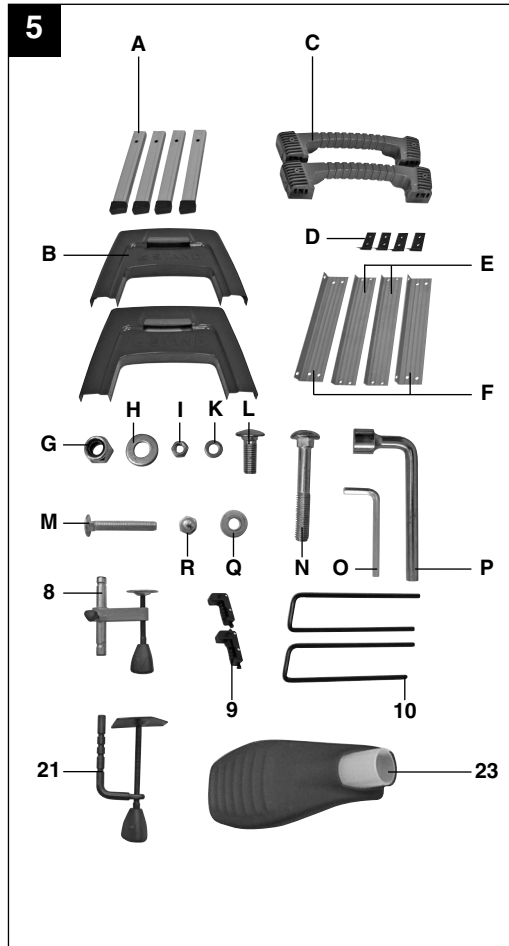
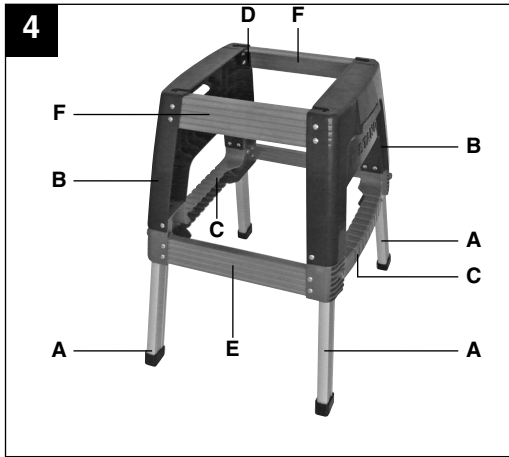


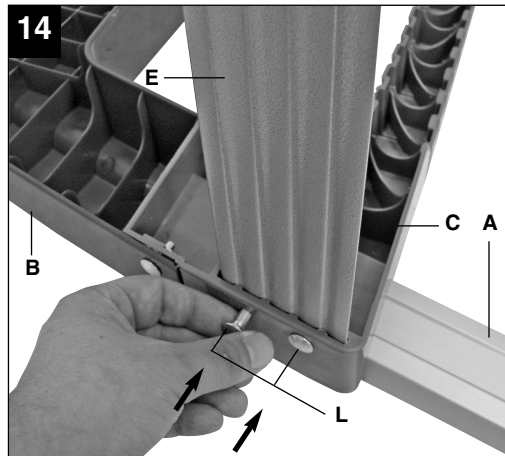
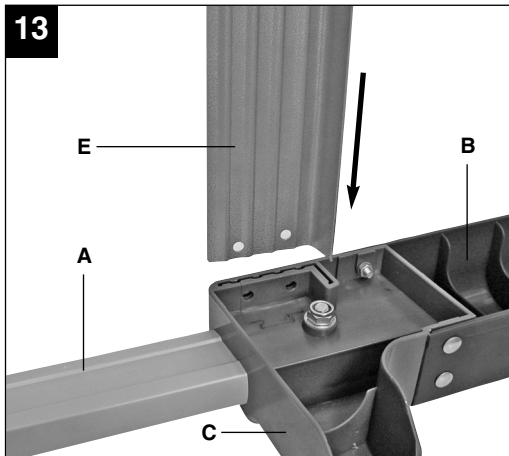
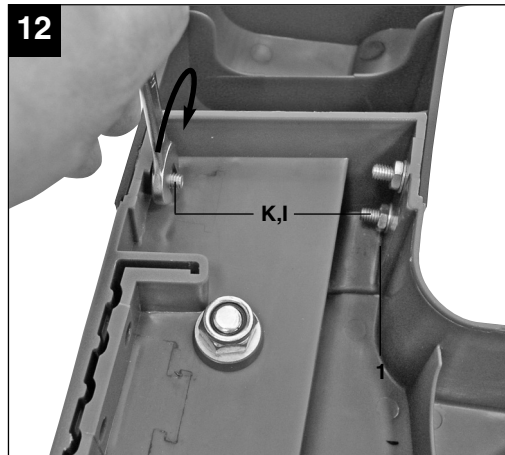
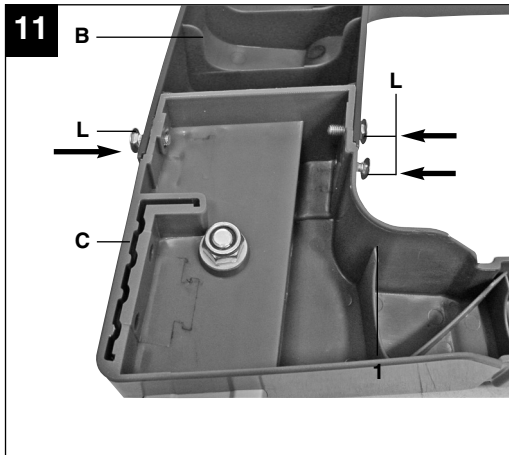
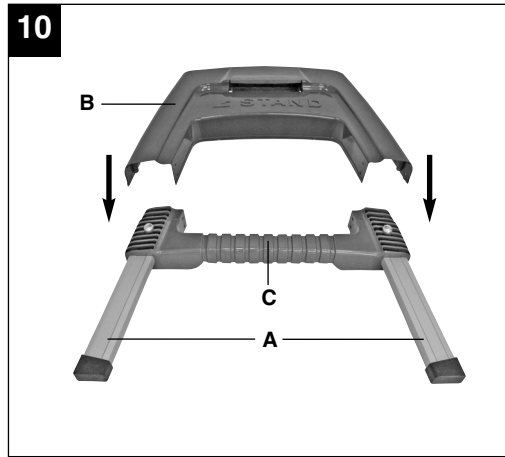
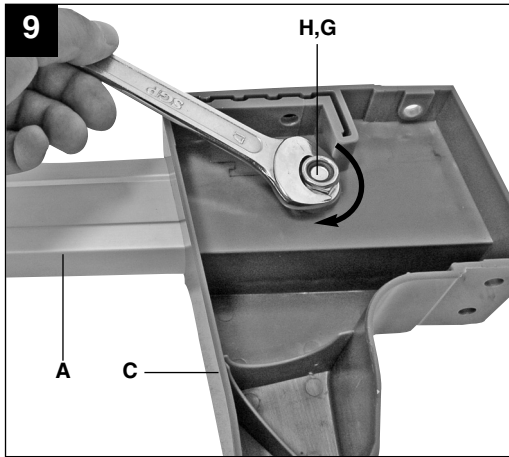
RT-XM **305 U**

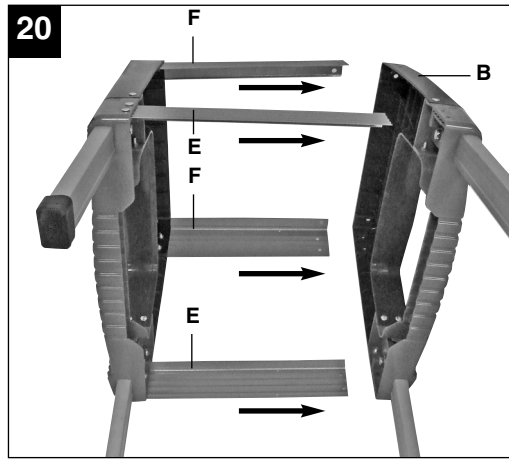
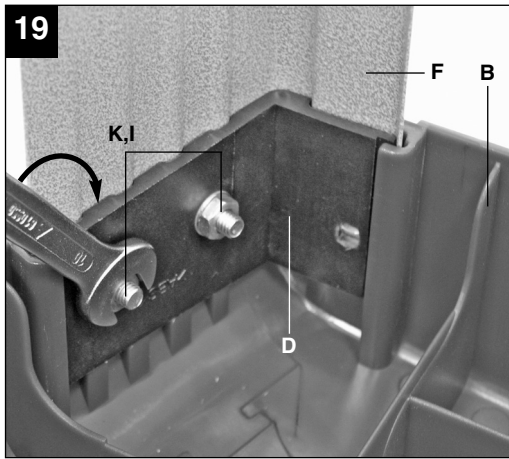
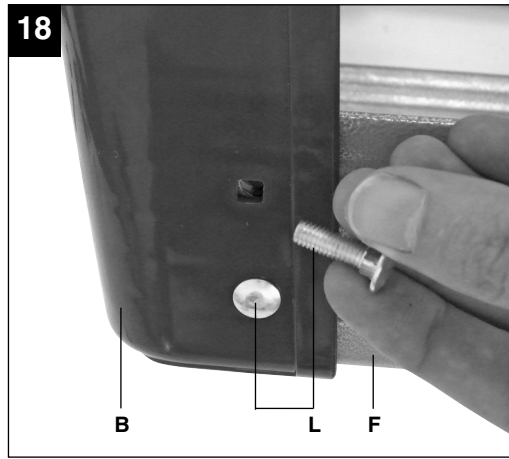
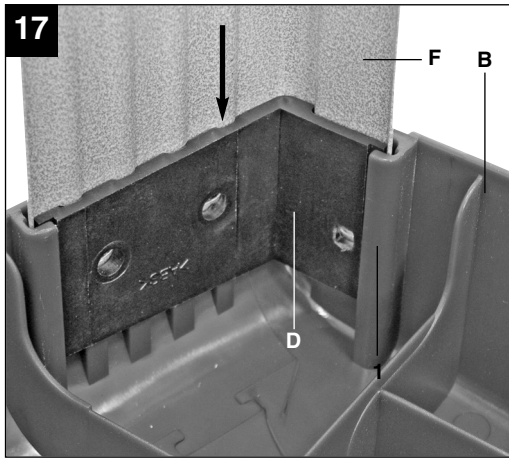
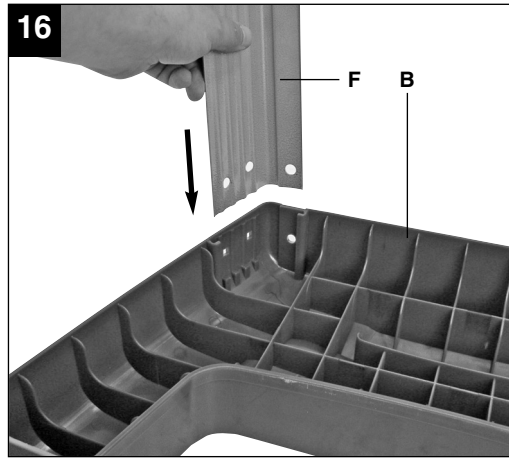
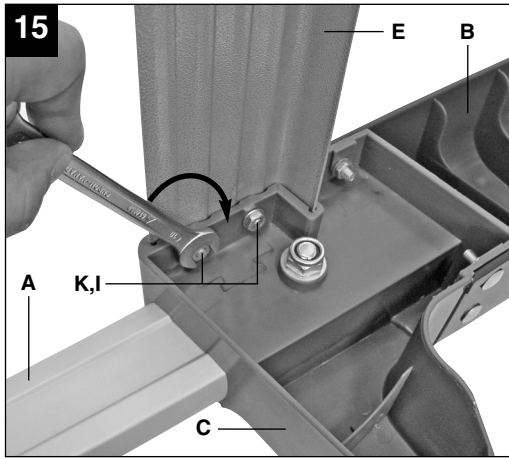


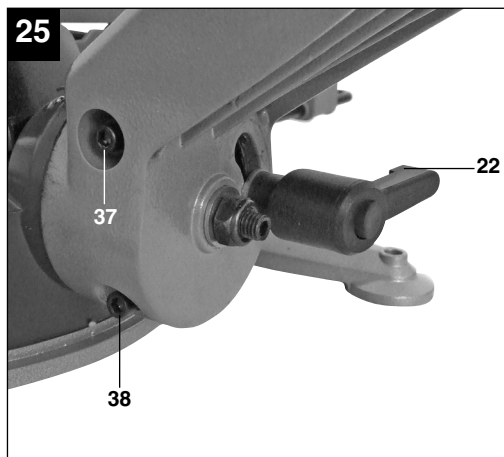
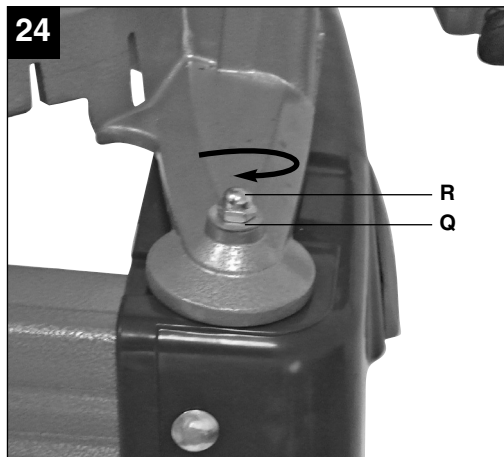
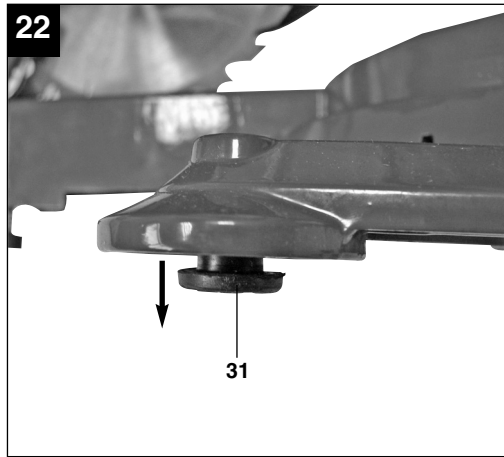
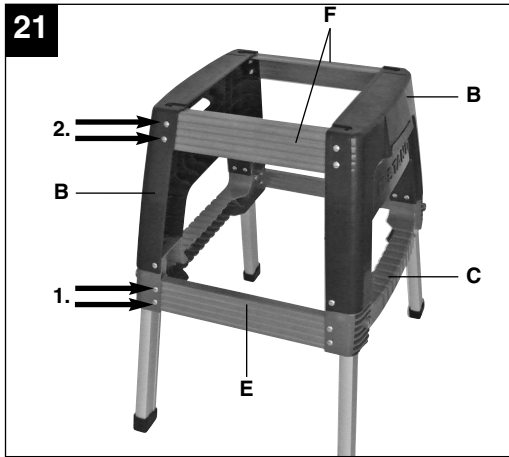
- Ⓓ Vor Inbetriebnahme Bedienungsanleitung und Sicherheitshinweise lesen und beachten.
- Ⓔ Read and follow the operating instructions and safety information before using the equipment for the first time.
- Ⓕ Avant la mise en service, lire le mode d'emploi ainsi que les consignes de sécurité et les respecter
- Ⓘ Prima della messa in esercizio leggete e osservate le istruzioni per l'uso e le avvertenze di sicurezza.
- Ⓒ Läs igenom och beakta bruksanvisningen och säkerhetsanvisningarna före användning.
- Ⓓ Vóór ingebruikneming de handleiding en de veiligheidsvoorschriften lezen en in acht nemen!
- Ⓔ Leer detenidamente las instrucciones de uso y las advertencias de seguridad antes de poner en marcha el aparato
- Ⓕ Ennen käyttöönottoa tulee lukea käyttöohje ja turvallisuusmääräykset ja noudattaa niitä
- Ⓖ Enne kasutuselevõttu lugege kasutusjuhendit ja ohutuseeskirju ning järgige neid
- Ⓓ Πριν τη θέση σε λειτουργία διαβάστε την Οδηγία χρήσης και ακολουθήστε τις Υποδείξεις ασφαλείας

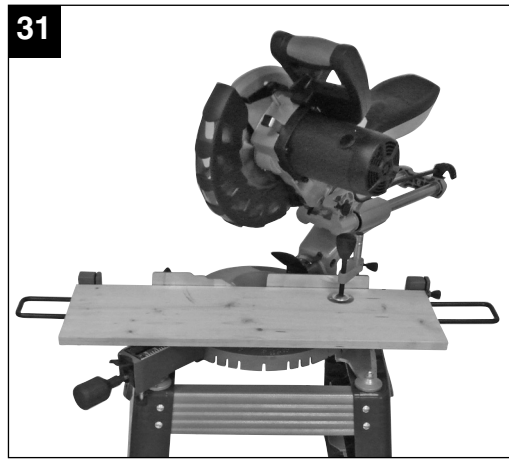
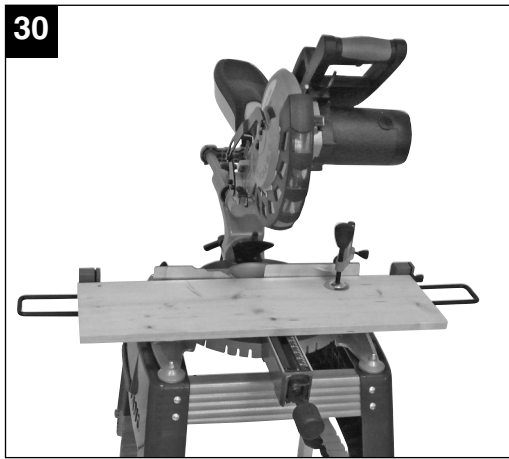
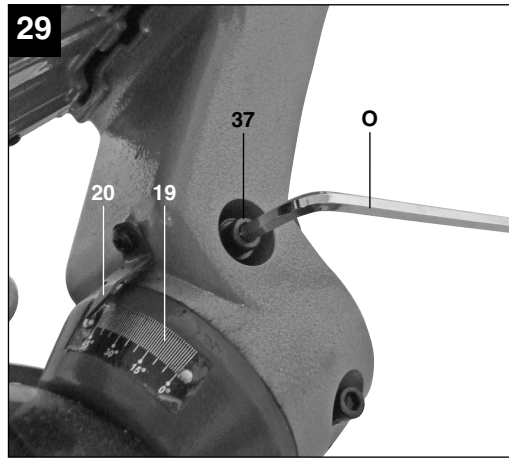
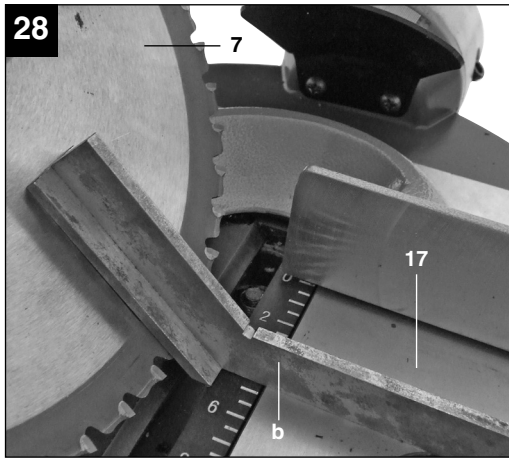
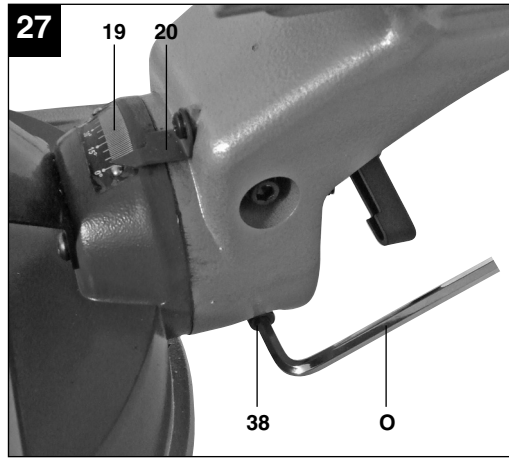
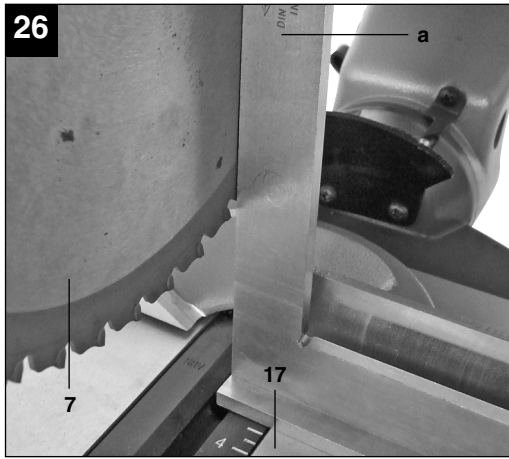


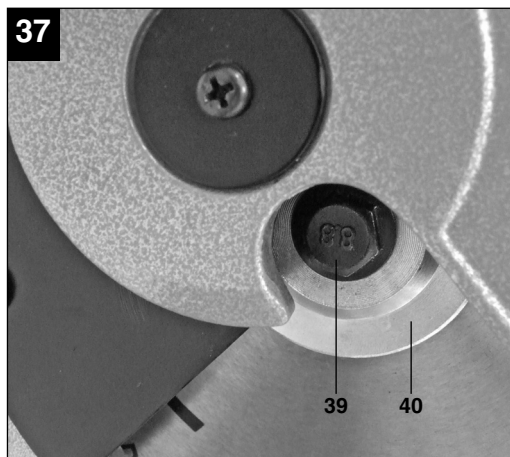
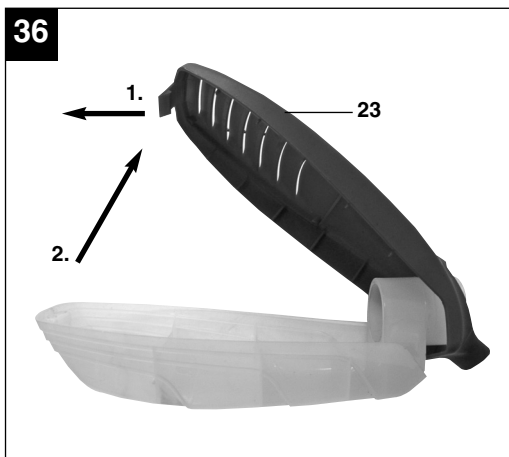
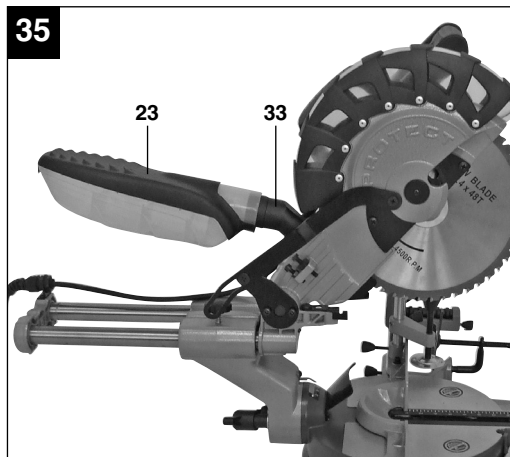
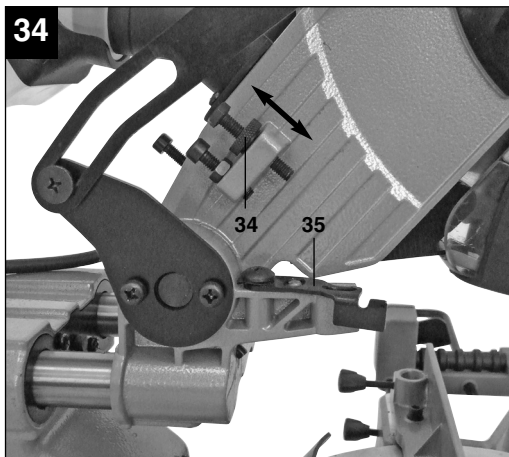
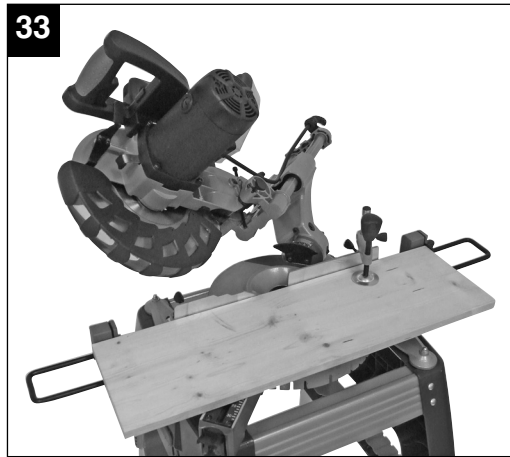
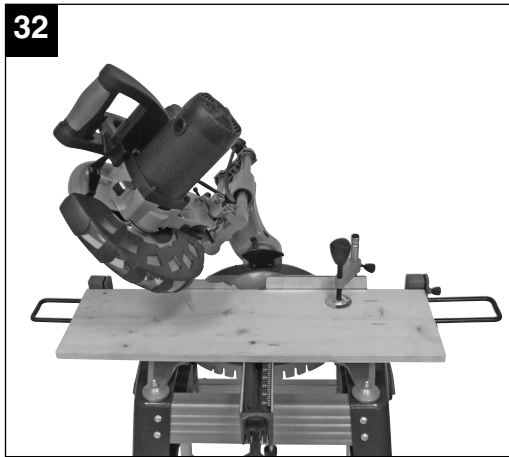


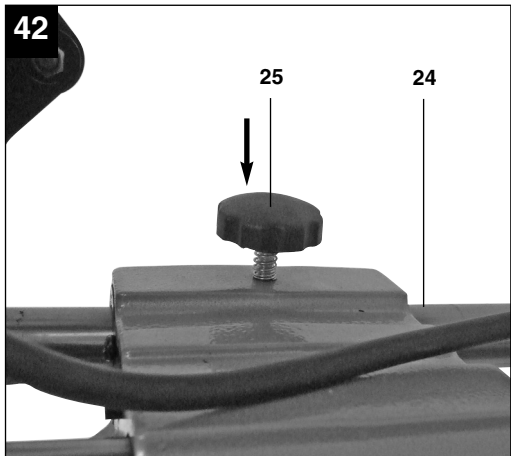
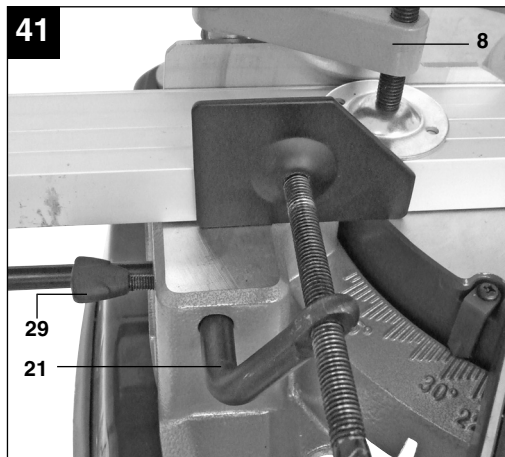
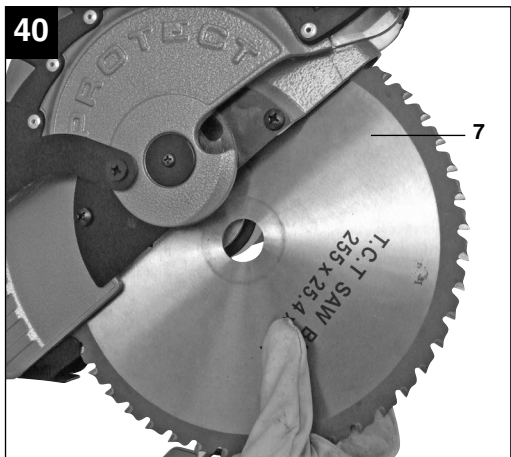
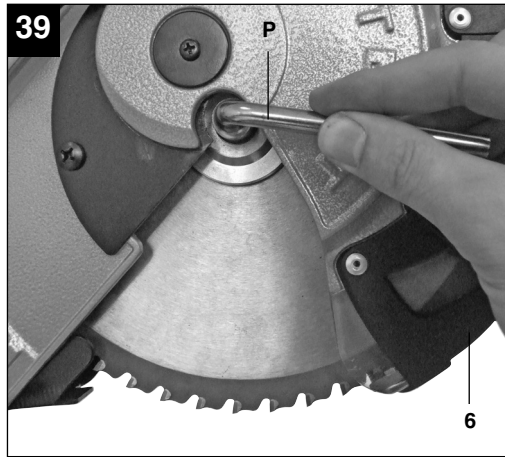
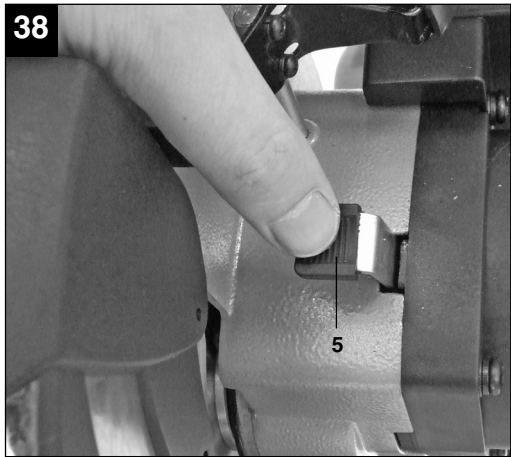




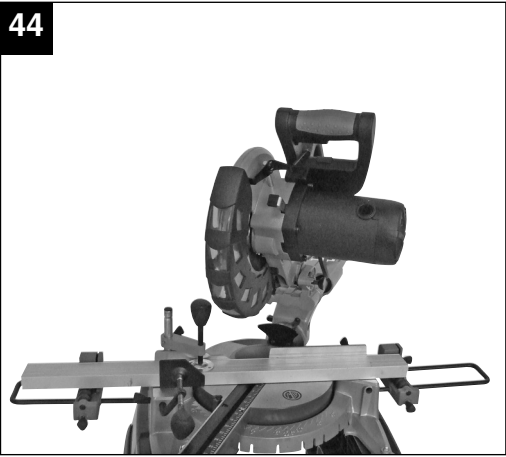




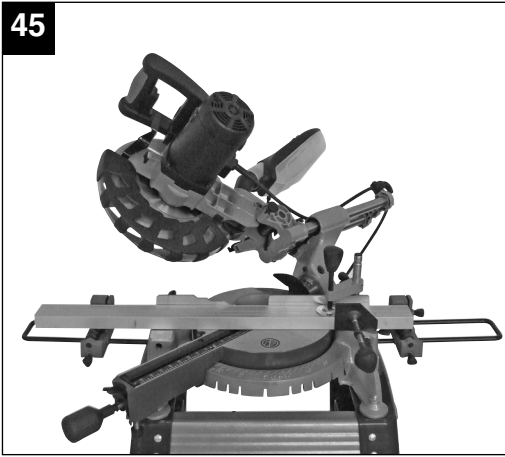




44



45



D

Inhaltsverzeichnis:

	Seite
1. Sicherheitshinweise	13
2. Gerätebeschreibung	13
3. Lieferumfang	13
4. Bestimmungsgemäße Verwendung	14
5. Technische Daten	14
6. Vor Inbetriebnahme	15
7. Betrieb als Holz-/Kunststoffsäge	16
8. Betrieb als Metallsäge	18
9. Transport	18
10. Austausch der Netzanschlussleitung	18
11. Reinigung, Wartung und Ersatzteilbestellung	18
12. Entsorgung und Wiederverwertung	19

⚠ Achtung!

Beim Benutzen von Geräten müssen einige Sicherheitsvorkehrungen eingehalten werden, um Verletzungen und Schäden zu verhindern. Lesen Sie diese Bedienungsanleitung / Sicherheitshinweise deshalb sorgfältig durch. Bewahren Sie diese gut auf, damit Ihnen die Informationen jederzeit zur Verfügung stehen. Falls Sie das Gerät an andere Personen übergeben sollten, händigen Sie diese Bedienungsanleitung / Sicherheitshinweise bitte mit aus. Wir übernehmen keine Haftung für Unfälle oder Schäden, die durch Nichtbeachten dieser Anleitung und den Sicherheitshinweisen entstehen.

1. Sicherheitshinweise

Die entsprechenden Sicherheitshinweise finden Sie im beiliegenden Heftchen!

⚠ WARNUNG

Lesen Sie alle Sicherheitshinweise und Anweisungen. Versäumnisse bei der Einhaltung der Sicherheitshinweise und Anweisungen können elektrischen Schlag, Brand und/oder schwere Verletzungen zur Folge haben.

Bewahren Sie alle Sicherheitshinweise und Anweisungen für die Zukunft auf.

2. Gerätebeschreibung**2.1 Zug-, Kapp- und Gehrungssäge (Bild 1-3)**

1. Handgriff
2. Ein-/Ausschalter
3. Entriegelungshebel
4. Maschinenkopf
5. Sägewellensperre
6. Sägeblattschutz beweglich
7. Sägeblatt
8. Spannvorrichtung senkrecht
9. Rollauflage mit Endanschlag
10. Haltebügel für Rollauflage
11. Anschlagsschiene
12. Tischeinlage mit Skala für Schnittlänge
13. Raststellungshebel
14. Feststellgriff
15. Zeiger
16. Skala
17. Drehtisch
18. feststehender Säge Tisch
19. Skala
20. Zeiger
21. Spannvorrichtung waagrecht
22. Feststellschraube

23. Spänefangbox
24. Zugführung
25. Feststellschraube für Zugführung
26. Schutz
27. Sicherungsbolzen
28. Feststellschraube für waagrechte Spannvorrichtung
29. Feststellschraube für senkrechte Spannvorrichtung
30. Feststellschraube für Rollauflage
31. Standfuß mit Gummipuffer
32. Stützfuß
33. Absaugadapter
34. Rändelschraube für Schnittiefenbegrenzung
35. Anschlag für Schnittiefenbegrenzung

2.2 Untergestell (Bild 4)

- A. Standfüße
- B. Seitenteil
- C. Zwischenstrebe
- D. Eckversteifung
- E. Untere Querstreben
- F. Obere Querstreben

3. Lieferumfang (Bild 1, 5)

- Zug-, Kapp und Gehrungssäge
- Spannvorrichtung (8)
- Rollauflage mit Endanschlag (9)
- 2 x Haltebügel für Rollauflage (10)
- Spänefangbox (23)
- 4 x Standfüße (A)
- 2 x Seitenteil (B)
- 2 x Zwischenstrebe (C)
- 4 x Eckversteifung (D)
- 2 x Untere Querstreben (E)
- 2 x Obere Querstreben (F)
- 4 x Mutter (G)
- 4 x Beilagscheibe (H)
- 28 x Mutter (I)
- 28 x Beilagscheibe (K)
- 28 x Schraube (L)
- 4 x Schraube (N)
- Inbusschlüssel (O)
- Inbusschlüssel (P)
- 4 x Schraube (M)
- 4 x Beilagscheibe (Q)
- 4 x Hutmutter (R)

D**4. Bestimmungsgemäße Verwendung**

Die Universalsäge dient zum Kappen von Holz und Kunststoff. Sie kann entsprechend der Betriebsanleitung auch zum Sägen von hohlen Metallprofilen mit rechteckigem Querschnitt verwendet werden. Das Sägen von Metallprofilen darf nur mit Kappschnitten erfolgen. Die Maschine ist ausdrücklich nicht geeignet zum Sägen von Metall mit einer Zugfestigkeit über 400 N/mm², gehärteten Metallen, entzündlichen und reaktiven Metallen (wie z.B. Magnesium und Magnesiumlegierungen), Rundmaterial aller Art, Brennholz.

Die Maschine darf nur nach ihrer Bestimmung verwendet werden. Jede weitere darüber hinausgehende Verwendung ist nicht bestimmungsgemäß. Für daraus hervorgerufene Schäden oder Verletzungen aller Art haftet der Benutzer/Bediener und nicht der Hersteller.

Bitte beachten Sie, dass unsere Geräte bestimmungsgemäß nicht für den gewerblichen, handwerklichen oder industriellen Einsatz konstruiert wurden. Wir übernehmen keine Gewährleistung, wenn das Gerät in Gewerbe-, Handwerks- oder Industriebetrieben sowie bei gleichzusetzenden Tätigkeiten eingesetzt wird. Es dürfen nur für die Maschine geeignete Sägeblätter verwendet werden. Die Verwendung von Trennscheiben aller Art ist untersagt.

Bestandteil der bestimmungsgemäßen Verwendung ist auch die Beachtung der Sicherheitshinweise, sowie die Montageanleitung und Betriebshinweise in der Bedienungsanleitung. Personen, die die Maschine bedienen und warten, müssen mit dieser vertraut und über mögliche Gefahren unterrichtet sein. Darüber hinaus sind die geltenden Unfallverhütungsvorschriften genauestens einzuhalten. Sonstige allgemeine Regeln in arbeitsmedizinischen und sicherheitstechnischen Bereichen sind zu beachten. Veränderungen an der Maschine schließen eine Haftung des Herstellers und daraus entstehende Schäden gänzlich aus. Trotz bestimmungsgemäßer Verwendung können bestimmte Restrisikofaktoren nicht vollständig ausgeräumt werden. Bedingt durch Konstruktion und Aufbau der Maschine können folgende Punkte auftreten:

- Berührung des Sägeblattes im nicht abgedeckten Sägebereich.
- Eingreifen in das laufende Sägeblatt (Schnittverletzung)
- Rückschlag von Werkstücken und Werkstückteilen.

- Sägeblattbrüche.
- Herausschleudern von fehlerhaften Hartmetallteilen des Sägeblattes.
- Gehörschäden bei Nichtverwendung des nötigen Gehörschutzes.
- Gesundheitsschädliche Emissionen von Metall- und Holzstäuben bei Verwendung in geschlossenen Räumen.
- Schnittverletzungen an Spänen und Werkstücken.
- Augenverletzungen durch Metallspäne.

5. Technische Daten

Wechselstrommotor:	230V ~ 50Hz
Leistung:	1800 W
Betriebsart:	S1
Leerlaufdrehzahl n ₀ :	2500 min ⁻¹
Hartmetallsägeblatt:	ø 250 x ø 30 x 2,2 mm
Anzahl der Zähne:	48
Schwenkbereich:	-52° / 0° / +60°
Gehrungsschnitt:	0° bis 45° nach links
Sägebreite bei 90°:	
Holz:	305 x 75 mm
Metall:	105 x 75 mm
Sägebreite bei 45°:	
Holz:	210 x 75 mm
Metall:	70 x 75 mm
Sägebreite bei 2 x 45° (Doppelgehrungsschnitt):	
Holz:	210 x 40 mm
Metall:	70 x 40 mm
Gewicht:	ca. 17,5 kg

Geräusch und Vibration

Die Geräusch- und Vibrationswerte wurden entsprechend EN 13898 ermittelt.

Schalldruckpegel L _{pA}	93,7 dB(A)
Unsicherheit K _{pA}	2 dB
Schalleistungspegel L _{WA}	108,5 dB(A)
Unsicherheit K _{WA}	2 dB

Tragen Sie einen Gehörschutz.

Die Einwirkung von Lärm kann Gehörverlust bewirken.

„Die angegebenen Werte sind Emissionswerte und müssen damit nicht zugleich auch sichere Arbeitsplatzwerte darstellen. Obwohl es eine Korrelation zwischen Emissions- und Immissionspegeln gibt, kann daraus nicht zuverlässig abgeleitet werden, ob zusätzliche Vorsichtsmaßnahmen notwendig sind oder nicht. Faktoren, welche den derzeitigen am Arbeitsplatz vorhandenen Immissionspegel beeinflussen können, beinhalten die Dauer der Einwirkungen, die Eigenart des Arbeitsraumes, andere Geräuschquellen usw., z.B. die Anzahl der Maschinen und anderen benachbarten Vorgängen. Die zuverlässigen Arbeitsplatzwerte können ebenso von Land zu Land variieren. Diese Information soll jedoch den Anwender befähigen, eine bessere Abschätzung von Gefährdung und Risiko vorzunehmen.“

Schwingungsgesamtwerte (Vektorsumme dreier Richtungen) ermittelt entsprechend EN 61029.

Schwingungsemissionswert $a_h = 1,068 \text{ m/s}^2$

Beschränken Sie die Geräuschentwicklung und Vibration auf ein Minimum!

- Verwenden Sie nur einwandfreie Geräte.
- Warten und reinigen Sie das Gerät regelmäßig.
- Passen Sie Ihre Arbeitsweise dem Gerät an.
- Überlasten Sie das Gerät nicht.
- Lassen Sie das Gerät gegebenenfalls überprüfen.
- Schalten Sie das Gerät aus, wenn es nicht benutzt wird.
- Tragen Sie Handschuhe.

6. Vor Inbetriebnahme

6.1 Allgemein

- Die Maschine muss standsicher aufgestellt werden, d.h. auf einer Werkbank, dem serienmäßigen Untergestell o. ä. festschrauben.
- Vor Inbetriebnahme müssen alle Abdeckungen und Sicherheitsvorrichtungen ordnungsgemäß montiert sein.
- Das Sägeblatt muss frei laufen können.
- Bei bereits bearbeitetem Holz auf Fremdkörper wie z.B. Nägel oder Schrauben usw. achten.
- Bevor Sie den Ein- / Ausschalter betätigen, vergewissern Sie sich, ob das Sägeblatt richtig montiert ist und bewegliche Teile leichtgängig sind.
- Überzeugen Sie sich vor dem Anschließen der Maschine, dass die Daten auf dem Typenschild mit den Netzdaten übereinstimmen.

6.2 Säge montieren (Bild 1-3; 6)

- Zum Verstellen des Drehtisches (17) den Feststellgriff (14) ca. 2 Umdrehungen lockern um den Drehtisch (17) zu entriegeln.
- Raststellungshebel (13) drücken, Drehtisch (17) und Zeiger (15) auf das gewünschte Winkelmaß der Skala (16) drehen und mit dem Feststellgriff (14) fixieren. Die Säge besitzt Raststellungen bei den Positionen -45° , -30° , $-22,5^\circ$, -15° , 0° , 15° , $22,5^\circ$, 30° , 45° und 60° , an denen man den Raststellungshebel einrasten lassen kann.
- Durch leichtes Drücken des Maschinenkopfes (4) nach unten und gleichzeitiges Herausziehen des Sicherungsbolzens (27) aus der Motorhalterung, wird die Säge aus der unteren Stellung entriegelt. Drehen Sie den Sicherungsbolzen (27) um 90° bevor sie ihn loslassen, damit die Säge entriegelt bleibt.
- Maschinenkopf (4) nach oben schwenken, bis der Entriegelungshebel (3) einrastet.
- Die Vorrichtungen (8, 21) können sowohl links als auch rechts am feststehenden Säge Tisch (18) montiert werden.
- Feststellschrauben für Rollauflage (30) lösen.
- Die Rollauflage mit Endanschlag (9) über einen der Haltebügel für Rollauflage (10) führen und diese am feststehenden Säge Tisch (18) montieren, entsprechende Feststellschraube (30) anziehen (Bild 6).
- Den zweiten Haltebügel für Rollauflage (10) auf der gegenüberliegenden Seite der Säge montieren und mit der entsprechenden Feststellschraube (30) sichern.
- Der Maschinenkopf (4) kann durch lösen der Feststellschraube (22), nach links auf max. 45° geneigt werden.
- Wird die Säge ohne Untergestell verwendet, so dient der Stützfuß (32) dazu, dass die Säge im Betrieb nicht nach vorne kippen kann. Drehen Sie dazu den Stützfuß (32) heraus, bis er die Stellfläche der Säge berührt.

6.3 Untergestell montieren und Säge am Untergestell verschrauben (Bild 4-24)

1. Die Standfüße (A), wie in Bild 7 dargestellt, von unten in die Zwischenstreben (C) stecken. Beachten, dass die Gummifüße an den Standfüßen (A) so ausgerichtet sind, dass die Auflageflächen gerade sind.
2. Standfüße (A) mit den Schrauben (N), den Beilagscheiben (H) und Muttern (G), wie in den Bildern 8 - 9 dargestellt, an den Zwischenstreben (C) verschrauben.
3. Seitenteile (B) von oben über die Zwischenstreben (C) führen (Bild 10).
4. Seitenteile (B) an jeder Verbindungsstelle mit 3

D

Schrauben (L), Beilagscheiben (K) und Muttern (I) mit den Zwischenstreben (C) verschrauben (Bild 11 - 12).

5. Die beiden unteren Querstreben (E) bis zum Anschlag in die entsprechenden Aussparungen einer der Zwischenstreben (C) stecken (Bild 13). Untere Querstreben (E) mit jeweils 2 Schrauben (L), Beilagscheiben (K) und Muttern (I), wie in Bild 14 – 15 dargestellt, an der Zwischenstrebe (C) verschrauben.
6. An der selben Untergestellhälfte die beiden oberen Querstreben (F) bis zum Anschlag in die entsprechenden Aussparungen des Seitenteils (B) führen (Bild 16). Jeweils eine Eckversteifung (D) mit in die Aussparung des Seitenteils (B) stecken. Beachten Sie, dass die Eckversteifungen (D) jeweils nur an einer Seite des Untergestells passen, dies ist der Fall wenn die Löcher in Seitenteil (B), oberen Querstreben (F) und Eckversteifungen (D) deckungsgleich sind (Bild 17).
7. Nun obere Querstreben (F), Eckversteifungen (D), Seitenteil (B), wie in Bild 18 – 19 dargestellt, mit jeweils 2 Schrauben (L), Beilagscheiben (K) und Muttern (I) verschrauben.
8. Die beiden Untergestellhälften so zusammen stecken, dass die unteren und oberen Querstreben (E, F) in den entsprechenden Aussparungen an Seitenteil (B) und Zwischenstrebe (C) sitzen (Bild 20).
9. Untere Querstreben (E) wie unter 5. beschrieben an der zweiten Untergestellhälfte verschrauben (Bild 21/1.).
10. Obere Querstreben (F) wie unter 6. beschrieben an der zweiten Untergestellhälfte verschrauben (Bild 21/2.).
11. Die vier Gummipuffer (32) an der Unterseite der Säge abziehen (Bild 22).
12. Die Säge so auf das Untergestell stellen, dass die Löcher, in denen sich die Gummipuffer (32) befunden haben, deckungsgleich mit den 4 Löchern an der Oberseite der Sägeaufnahmen (J) sind. Nun die 4 Schrauben (M) von oben durch die Sägefüße stecken und Säge mit dem Untergestell verschrauben (Bild 23 – 24).

6.4 Feinjustierung des Anschlags für Kappschnitt 90° (Bild 1, 25-27)

- Den Drehtisch (17) auf 0° Stellung fixieren.
- Feststellschraube (22) lockern und mit dem Handgriff (1) den Maschinenkopf (4) ganz nach rechts neigen.
- 90° Anschlagwinkel (a) zwischen Sägeblatt (7) und Drehtisch (17) anlegen.
- Justierschraube (38) soweit verstellen, bis der Winkel zwischen Sägeblatt (7) und Drehtisch

(17) 90° beträgt.

- Überprüfen Sie abschließend die Position des Zeigers (20) an der Skala (19) Falls erforderlich, Zeiger (20) mit Kreuzschlitzschraubendreher lösen, auf 0°-Position der Skala (19) setzen und Halteschraube wieder festziehen.
- **Anschlagwinkel nicht im Lieferumfang enthalten.**

6.5 Feinjustierung des Anschlags für Gehrungsschnitt 45° (Bild 1, 25, 28-29)

- Den Drehtisch (17) auf 0° Stellung fixieren.
- Feststellschraube (22) lösen und mit dem Handgriff (1) den Maschinenkopf (4) ganz nach links, auf 45° neigen.
- 45°-Anschlagwinkel (b) zwischen Sägeblatt (7) und Drehtisch (17) anlegen.
- Justierschraube (37) soweit verstellen, dass der Winkel zwischen Sägeblatt (7) und Drehtisch (17) genau 45° beträgt.
- **Anschlagwinkel nicht im Lieferumfang enthalten.**

7. Betrieb als Holz-/Kunststoffsäge

7.1 Kappschnitt 90° und Drehtisch 0° (Bild 1-3, 30)

Bei Schnittbreiten bis ca. 100 mm kann die Zugfunktion der Säge mit der Feststellschraube für Zugführung (25) in der hinteren Position fixiert werden. Sollte die Schnittbreite über 100 mm liegen, muss darauf geachtet werden, dass die Feststellschraube für Zugführung (25) locker und der Maschinenkopf (4) beweglich ist.

- Maschinenkopf (4) in die obere Position bringen.
- Maschinenkopf (4) am Handgriff (1) nach hinten schieben und gegebenenfalls in dieser Position fixieren. (je nach Schnittbreite)
- Legen Sie das zu schneidende Holz an die Anschlagschiene (11) und auf den Drehtisch (17).
- Das Material mit der Spannvorrichtung (8) auf dem feststehenden Säge Tisch (18) feststellen, um ein Verschieben während des Schneidvorgangs zu verhindern.
- Entriegelungshebel (3) drücken um den Maschinenkopf (4) freizugeben.
- Ein-/ Ausschalter (2) drücken, um den Motor einzuschalten.
- Bei fixierter Zugführung (24): Maschinenkopf (4) mit dem Handgriff (1) gleichmäßig und mit leichtem Druck nach unten bewegen, bis das Sägeblatt (7) das Werkstück durchschnitten hat.
- Bei nicht fixierter Zugführung (24): Maschinenkopf (4) nach ganz nach vorne ziehen

und dann mit dem Handgriff (1) gleichmäßig und mit leichtem Druck ganz nach unten absenken. Nun Maschinenkopf (4) langsam und gleichmäßig ganz nach hinten schieben, bis das Sägeblatt (7) das Werkstück vollständig durchgeschnitten hat.

- Nach Beendigung des Sägevorgangs Maschinenkopf (4) wieder in die obere Ruhestellung bringen und Ein-/ Ausschalter (2) loslassen.

Achtung! Durch die Rückholfeder schlägt die Maschine automatisch nach oben, d.h. Handgriff (1) nach Schnittende nicht loslassen, sondern Maschinenkopf (4) langsam und unter leichtem Gegendruck nach oben bewegen.

7.2 Kappschnitt 90° und Drehtisch -52°...+60° (Bild 1-3, 31)

Mit der Kappsäge können Kappschnitte von 0° - 52° nach links und 0° - 60° nach rechts zur Anschlagsschiene ausgeführt werden.

- Den Drehtisch (17) durch Lockern des Feststellgriffes (14) lösen.
- Raststellungshebel (13) drücken, Drehtisch (17) und Zeiger (15) auf das gewünschte Winkelmaß der Skala (16) drehen und mit dem Feststellgriff (14) fixieren. Die Säge besitzt Raststellungen bei den Positionen -45°, -30°, -22,5°, -15°, 0°, 15°, 22,5°, 30°, 45° und 60°, an denen man den Raststellungshebel einrasten lassen kann.
- Den Feststellgriff (14) wieder festziehen, um den Drehtisch (17) zu fixieren.
- Schnitt wie unter Punkt 7.1 beschrieben ausführen.

7.3 Gehrungsschnitt 0°- 45° und Drehtisch 0° (Bild 1-3, 32)

Mit der Kappsäge können Gehrungsschnitte nach links von 0° - 45° zur Arbeitsfläche ausgeführt werden.

- Spannvorrichtung (8) gegebenenfalls demontieren oder auf der gegenüberliegenden Seite des feststehenden Sägebrettes (18) montieren.
- Maschinenkopf (4) in die obere Stellung bringen.
- Den Drehtisch (17) auf 0° Stellung fixieren.
- Die Feststellschraube (22) lösen und mit dem Handgriff (1) den Maschinenkopf (4) nach links neigen, bis der Zeiger (20) auf das gewünschte Maß auf der Skala (19) zeigt.
- Feststellschraube (22) wieder festziehen und Schnitt wie unter Punkt 7.1 beschrieben durchführen.

7.4 Gehrungsschnitt 0°- 45° und Drehtisch 0°- 45° (Bild 1-3, 33)

Mit der Kappsäge können Gehrungsschnitte nach links von 0° - 45° zur Arbeitsfläche und gleichzeitig 0°- 52° nach links bzw. 0° - 60° nach rechts zur Anschlagsschiene ausgeführt werden (Doppelgehrungsschnitt).

- Spannvorrichtung (8) gegebenenfalls demontieren oder auf der gegenüberliegenden Seite des feststehenden Sägebrettes (18) montieren.
- Maschinenkopf (4) in die obere Stellung bringen.
- Den Drehtisch (17) durch Lockern des Feststellgriffes (14) lösen.
- Mit dem Handgriff (1) den Drehtisch (17) auf den gewünschten Winkel einstellen (siehe hierzu auch Punkt 7.2).
- Den Feststellgriff (14) wieder festziehen, um den Drehtisch zu fixieren.
- Die Feststellschraube (22) lösen und mit dem Handgriff (1) den Maschinenkopf (4) nach links, auf das gewünschte Winkelmaß neigen (siehe hierzu auch Punkt 7.3).
- Feststellschraube (22) wieder festziehen.
- Schnitt wie unter Punkt 7.1 beschrieben ausführen.

7.5 Schnitttiefebegrenzung (Bild 34)

- Mittels der Schraube (34) kann die Schnitttiefe stufenlos eingestellt werden. Lösen Sie hierzu die Rändelmutter an der Schraube (34) und klappen Sie den Anschlag für Schnitttiefebegrenzung (35) nach außen. Stellen Sie die gewünschte Schnitttiefe durch Eindrehen oder Herausdrehen der Schraube (34) ein und ziehen Sie die Rändelmutter an der Schraube (34) anschließend wieder fest.
- Überprüfen Sie die Einstellung anhand eines Probeschnittes.

7.6 Spänefangbox (Bild 35-36/Pos. 23)

Die Säge ist mit einer Spänefangbox (23) für Späne ausgestattet. Die Spänefangbox (23) kann auf den Absaugadapter (33) aufgesteckt werden.

Zum Entleeren der Spänefangbox (23) diese wie in Bild 36 gezeigt aufklappen und vorsichtig ausklappen.

Am Absaugadapter (33) kann auch eine geeignete Staubabsaug-Vorrichtung angeschlossen werden.

7.7 Austausch des Sägeblatts (Bild 1, 37-40) Netzstecker ziehen!

- Den Maschinenkopf (4) nach oben schwenken und durch den Sicherungsbolzen (27) in dieser Position arretieren.
- Entriegelungshebel (3) drücken und

D

Sägeblattschutz (6) so weit nach oben klappen, dass die Aussparung im Sägeblattschutz (6) über der Flanschschraube (39) ist.

- Mit einer Hand drücken Sie die Sägewellensperre (5) mit der anderen Hand setzen Sie den Schlüssel (P) auf die Flanschschraube (39).
- Drücken Sie fest auf die Sägewellensperre (5) und drehen Sie die Flanschschraube (39) langsam im Uhrzeigersinn. Nach max. einer Umdrehung rastet die Sägewellensperre (5) ein.
- Jetzt mit etwas Kraftaufwand Flanschschraube (39) im Uhrzeigersinn lösen.
- Drehen Sie die Flanschschraube (39) ganz heraus und nehmen Sie den Außenflansch (40) ab.
- Das Sägeblatt (7) vom Innenflansch abnehmen und nach unten herausziehen.
- Flanschschraube (39), Außenflansch (40) und Innenflansch sorgfältig reinigen.
- Das neue Sägeblatt (7) in umgekehrter Reihenfolge wieder einsetzen und festziehen.
- **Achtung!** Die Schnittschräge der Zähne d.h. die Drehrichtung des Sägeblattes (7), muss mit der Richtung des Pfeils auf dem Gehäuse übereinstimmen.
- Bevor Sie mit der Säge weiter arbeiten, ist die Funktionsfähigkeit der Schutzeinrichtungen zu prüfen.
- **Achtung!** Nach jedem Sägeblattwechsel prüfen, ob das Sägeblatt in senkrechter Stellung sowie auf 45° gekippt, frei in der Tischeinlage (12) läuft.
- **Achtung!** Das Wechseln und Ausrichten des Sägeblattes (7) muss ordnungsgemäß ausgeführt werden.

8. Betrieb als Metallsäge

Achtung! Tragen sie Handschuhe (Schnittgefahr) und eine geeignete Schutzbrille.

- Es können Kappschnitte mit und ohne Gehrung in den bei 7.) angegebenen Winkelbereichen durchgeführt werden. Für Metall sind wegen der Rückschlaggefahr ausschließlich Kappschnitte möglich. Dazu muss die Zugführung (24) mit der Feststellschraube fixiert werden.
- Kehren sie vor der Benutzung Metallspäne von der Maschine, um Verletzungen zu vermeiden. Spannen Sie das Werkstück immer mit senkrechter Spannvorrichtung (8) und waagrechter Spannvorrichtung (21).
- Drücken Sie den Ein-/Ausschalter (2). Lassen Sie das Sägeblatt vor dem Schnitt auf volle Drehzahl laufen.
- Den Entriegelungshebel (3) drücken. Bei fixierter

Zugführung (24) den Maschinenkopf (4) mit dem Handgriff (1) gleichmäßig, zügig und mit leichtem Druck nach unten bewegen, bis das Werkstück durchgeschnitten ist

- Nach Beendigung des Sägevorganges Maschinenkopf (4) wieder in die obere Ruhelage bringen und Ein-/Ausschalter (2) loslassen.
- Vor dem Entnehmen des Werkstücks das Sägeblatt auslaufen lassen
- **Achtung:** Durch die Rückholfeder schlägt die Maschine automatisch nach oben, d.h. Handgriff (1) nach Schnittende nicht loslassen, sondern Maschinenkopf (4) langsam und unter leichtem Gegendruck nach oben bewegen.

9. Transport (Abb. 1-3)

- Feststellgriff (14) festziehen, um den Drehtisch (17) zu verriegeln
- Entriegelungshebel (3) betätigen, Maschinenkopf (4) nach unten drücken und mit Sicherungsbolzen (27) arretieren. Die Säge ist nun in der unteren Stellung verriegelt.
- Zugfunktion der Säge mit der Feststellschraube für Zugführung (25) in der hinteren Position fixieren.
- Tragen Sie die Maschine am feststehenden Säge Tisch (18) oder, falls die Säge auf dem Untergestell montiert ist, an den entsprechenden Griffmulden des Untergestells.
- Um die Maschine erneut aufzubauen, gehen Sie nach Punkt 6.2 vor.

10. Austausch der Netzanschlussleitung

Wenn die Netzanschlussleitung dieses Gerätes beschädigt wird, muss sie durch den Hersteller oder seinen Kundendienst oder eine ähnlich qualifizierte Person ersetzt werden, um Gefährdungen zu vermeiden.

11. Reinigung, Wartung und Ersatzteilbestellung

Ziehen Sie vor allen Reinigungsarbeiten den Netzstecker.

11.1 Reinigung

- Halten Sie Schutzvorrichtungen, Luftschlitze und Motorengehäuse so staub- und schmutzfrei wie möglich. Reiben Sie das Gerät mit einem sauberen Tuch ab oder blasen Sie es mit Druckluft bei niedrigem Druck aus.
- Wir empfehlen, dass Sie das Gerät direkt nach jeder Benutzung reinigen.
- Reinigen Sie das Gerät regelmäßig mit einem feuchten Tuch und etwas Schmierseife. Verwenden Sie keine Reinigungs- oder Lösungsmittel; diese könnten die Kunststoffteile des Gerätes angreifen. Achten Sie darauf, dass kein Wasser in das Geräteinnere gelangen kann.

11.2 Kohlebürsten

Bei übermäßiger Funkenbildung lassen Sie die Kohlebürsten durch eine Elektrofachkraft überprüfen. Achtung! Die Kohlebürsten dürfen nur von einer Elektrofachkraft ausgewechselt werden.

11.3 Wartung

Im Geräteinneren befinden sich keine weiteren zu wartenden Teile.

11.4 Ersatzteilbestellung:

Bei der Ersatzteilbestellung sollten folgende Angaben gemacht werden;

- Typ des Gerätes
- Artikelnummer des Gerätes
- Ident-Nummer des Gerätes
- Ersatzteilnummer des erforderlichen Ersatzteils
- Aktuelle Preise und Infos finden Sie unter www.isc-gmbh.info

12. Entsorgung und Wiederverwertung

Das Gerät befindet sich in einer Verpackung um Transportschäden zu verhindern. Diese Verpackung ist Rohstoff und ist somit wieder verwendbar oder kann dem Rohstoffkreislauf zurückgeführt werden. Das Gerät und dessen Zubehör bestehen aus verschiedenen Materialien, wie z.B. Metall und Kunststoffe. Führen Sie defekte Bauteile der Sondermüllentsorgung zu. Fragen Sie im Fachgeschäft oder in der Gemeindeverwaltung nach!

GB

Table of contents:

	Page
1. Safety Information	21
2. Layout	21
3. Items supplied	21
4. Intended use	22
5. Technical data	22
6. Before starting the equipment	23
7. Operation as wood/plastics saw	24
8. Operation as metal saw	26
9. Transport	26
10. Replacing the power cable	26
11. Cleaning, maintenance and ordering of spare parts	26
12. Disposal and recycling	26

⚠ Important.

When using the equipment, a few safety precautions must be observed to avoid injuries and damage. Please read the complete operating instructions and safety information with due care. Keep this manual in a safe place so that the information is available at all times. If you give the equipment to any other person, hand over these operating instructions and the safety information as well. We cannot accept any liability for damage or accidents which arise due to a failure to follow these instructions and the safety information.

1. Safety Information

Please refer to the booklet included in delivery for the safety information.

⚠ CAUTION

Read all the safety information and instructions.

Any errors made in following the safety regulations and instructions may result in an electric shock, fire and/or serious injury.

Keep all safety regulations and instructions in a safe place for future use.

2. Layout**2.1 Drag, crosscut and miter saw (Fig. 1-3)**

1. Handle
2. ON/OFF switch
3. Release lever
4. Machine head
5. Saw shaft lock
6. Movable blade guard
7. Saw blade
8. Vertical clamping device
9. Roll base with limit stop
10. Holding bar for the roll base
11. Stop rail
12. Table insert with cutting depth scale
13. Latched position lever
14. Locking grip
15. Pointer
16. Scale
17. Turntable
18. Fixed saw table
19. Scale
20. Pointer
21. Horizontal clamping device
22. Locking screw
23. Chip box
24. Drag guide
25. Locking screw for drag guide

26. Guard
27. Fastening bolt
28. Locking screw for the horizontal clamping device
29. Locking screw for the vertical clamping device
30. Locking screw for the roll base
31. Foot with rubber stopper
32. Foot
33. Extractor adapter
34. Knurled screw for cutting depth limiter
35. Stop for cutting depth limiter

2.2 Base frame (Fig. 4)

- A. Feet
- B. Side part
- C. Intermediate strut
- D. Corner bracing
- E. Bottom cross strut
- F. Top cross strut

3. Items supplied (Fig. 1, 5)

- Drag, crosscut and miter Saw
- Clamping device (8)
- Roll base with limit stop (9)
- 2 x Holding bar for the roll base (10)
- Chip box (23)
- 4 x Foot (A)
- 2 x Side part (B)
- 2 x Intermediate strut (C)
- 4 x Corner bracing (D)
- 2 x Bottom cross strut (E)
- 2 x Top cross strut (F)
- 4 x Nut (G)
- 4 x Washers (H)
- 28 x Nut (I)
- 28 x Washer (K)
- 28 x Screw (L)
- 4 x Screw (N)
- Allen key (O)
- Allen key (P)
- 4 x Screw (M)
- 4 x Washer (Q)
- 4 x Cap nut (R)

GB

4. Intended use

The universal saw is designed for cross-cutting wood and plastic. In accordance with the operating instructions the equipment can also be used to saw hollow metal profiles with a rectangular cross-section. Sawing metal profiles may only be carried out with crosscuts. The equipment is expressly not permitted to saw metal with a tensile strength of more than 400 N/mm², hardened metal, combustible and reactive metals (such as magnesium and magnesium alloys), all kinds of round materials and firewood.

The equipment is to be used only for its prescribed purpose. Any other use is deemed to be a case of misuse.

The user / operator and not the manufacturer will be liable for any damage or injuries of any kind caused as a result of this.

Please note that our equipment has not been designed for use in commercial, trade or industrial applications. Our warranty will be voided if the equipment is used in commercial, trade or industrial businesses or for equivalent purposes.

The equipment is to be operated only with suitable saw blades. It is prohibited to use any type of cutting-off wheel.

To use the equipment properly you must also observe the safety regulations, the assembly instructions and the operating instructions to be found in this manual. All persons who use and service the equipment have to be acquainted with this manual and must be informed about the machine's potential hazards. It is also imperative to observe the accident prevention regulations in force in your area. The same applies for the general rules of health and safety at work. The manufacturer will not be liable for any changes made to the equipment nor for any damage resulting from such changes. Even when the equipment is used as prescribed it is still impossible to eliminate certain residual risk factors. The following hazards may arise in connection with the machine's construction and design:

- Contact with the saw blade in the uncovered saw zone.
- Reaching into the running saw blade (cut injuries).
- Kick-back of workpieces and parts of workpieces.
- Saw blade fracturing.
- Catapulting of faulty carbide tips from the saw blade.
- Damage to hearing if ear-muffs are not used as necessary.
- Harmful emissions of metal and wood dust when

used in closed rooms.

- Cut injuries through contact with chips and workpieces.
- Eye injuries caused by small metal chips.

5. Technical data

AC motor:	230V ~ 50Hz
Power:	1800 W
Operating mode:	S1
Idle speed n_0 :	2,500 min ⁻¹
Carbide saw blade:	∅ 250 x ∅ 30 x 2.2 mm
Number of teeth:	48
Swiveling range:	-52° / 0° / +60°
Miter cut:	0° to 45° to the left
Saw width at 90°:	
Wood:	305 x 75 mm
Metal:	105 x 75 mm
Saw width at 45°:	
Wood:	210 x 75 mm
Metal:	70 x 75 mm
Saw width at 2 x 45° (double miter cut):	
Wood:	210 x 40 mm
Metal:	70 x 40 mm
Weight:	approx. 17.5 kg

Sound and vibration

Sound and vibration values were measured in accordance with EN 13898.

L_{pA} sound pressure level	93.7 dB(A)
K_{pA} uncertainty	2 dB
L_{WA} sound power level	108.5 dB(A)
K_{pA} uncertainty	2 dB

Wear ear-muffs.

The impact of noise can cause damage to hearing.

"The quoted values are emission values and not necessarily reliable workplace values. Although there is a correlation between emission and immission levels it is impossible to draw any certain conclusions as to the need for additional precautions.

Factors with a potential influence on the actual immission level at the workplace include the duration of impact, the type of room, and other sources of

noise etc., e.g. the number of machines and other neighboring operations. Reliable workplace values may also vary from country to country. With this information the user should at least be able to make a better assessment of the dangers and risks involved."

Total vibration values (vector sum of three directions) determined in accordance with EN 61029.

Vibration emission value $a_n = 1.068 \text{ m/s}^2$

Reduce noise generation and vibration to a minimum!

- Use only equipment that is in perfect condition.
- Maintain and clean the equipment regularly.
- Adapt your working methods to the equipment.
- Do not overload the equipment.
- Have the equipment checked if necessary.
- Switch off the equipment when not in use.
- Wear gloves.

6. Before starting the equipment

6.1 General information

- Before commissioning the machine, it must be firmly mounted on a workbench; fully assemble the underframe that came with the unit or similar.
- All covers and safety devices have to be properly fitted before the machine is switched on.
- It must be possible for the blade to run freely.
- When working with wood that has been processed before, watch out for foreign bodies such as nails or screws, etc.
- Before you actuate the On/Off switch, make sure that the saw blade is correctly fitted and that the machine's moving parts run smoothly.
- Check that the voltage on the rating plate is the same as your supply voltage before you connect the machine to the power supply.

6.2 Assembling the saw (Fig. 1-3; 6)

- To adjust the turntable (17), loosen the locking grip (14) by approx. 2 turns, which frees the turntable (17).
- Press the latched position lever (13), turn the turntable (17) and scale pointer (15) to the desired angular setting on the dial (16) and lock into place with the locking grip (14). The saw has locking positions at angles of -45° , -30° , -22.5° , -15° , 0° , 15° , 22.5° , 30° , 45° and 60° , at which you can engage the latched position lever.
- To release the saw from its position at the bottom, pull the fastening bolt (27) out of the motor mounting while pressing down lightly on the

machine head (4). Turn the fastening bolt (27) through 90° before releasing it, so that the saw remains unlocked.

- Swing the machine head (4) up until the release lever (3) latches into place.
- The clamping devices (8, 21) can be fitted on the left or right of the fixed saw table (18).
- Undo the locking screws for the roll base (30).
- Guide roll base with limit stop (9) over one of the holding bars for the roll base (10) and install on the fixed saw table (18), tightening the appropriate locking screw (30) (Figure 6).
- Mount the second holding bar for the roll base (10) on the opposite side of the saw and secure with the appropriate locking screw (30).
- When the locking screw (22) is loosened, you can tilt the machine head (4) to the left by up to 45° .
- If the saw is used without the base frame, the foot (32) will prevent the saw from tipping forwards during operation. In this case, turn out the foot (32) until it touches the surface on which the saw is standing.

6.3 Assembling the base frame and bolting the saw to the base frame (Fig. 4-24)

1. Insert the feet (A) from the bottom into the intermediate struts (C) as shown in Figure 7. Ensure that the rubber stoppers on the feet (A) are aligned so that the support surfaces are level.
2. Screw the feet (A) to the intermediate struts (C) together with the screws (N), washers (H) and nuts (G), as shown in Figures 8 - 9.
3. Guide the side parts (B) from the top over the intermediate struts (C).
4. At each connection point screw the side parts (B) to the intermediate struts (C) using three screws (L), washers (K) and nuts (I) (Figures 11-12).
5. Insert the two bottom cross struts (E) into the appropriate openings on one of the intermediate struts (C) as far as the stop (Figure 13). Screw the bottom cross struts (E) to the intermediate strut (C) using two screws (L), washers (K) and nuts (I) in each case, as shown in Figures 14 - 15.
6. On the same side of the base frame, slide the two top cross struts (F) as far as the stop into the appropriate openings on the side part (B) (Figure 16). Insert a corner bracing (D) into each opening on the side part (B). Note, that each of the corner bracings (D) only fits on one side of the base frame; this is the case when the openings on the side part (B), the top cross struts (F) and the corner bracings are positioned precisely on top of each other (Figure 17).
7. Now screw the top cross struts (F), corner bracings (D), side parts (B) together using two screws (L), washers (K) and nuts (I) in each case,

as shown in Figures 18 - 19.

8. Insert the two base frame parts in such a way that the bottom and top cross struts (E, F) are positioned in the relevant openings on the side part (B) and the cross strut (C) (Figure 20).
9. Screw the bottom cross struts (E) to the other part of the base frame (Figure 21/1) as described under 5.
10. Screw the top cross struts (F) to the other part of the base frame (Figure 21/2) as described under 6.
11. Pull the four rubber stoppers (32) from the bottom side of the saw (Figure 22).
12. Place the saw onto the base frame so that the openings in which the rubber stoppers (32) were held are in line with the four openings on the top side of the saw mounts (J). Then insert the four screws (M) through the feet from the top and screw the saw onto the base frame (Fig. 23 – 24).

6.4 Precision adjustment of the stop for crosscut 90° (Fig. 1, 25/-27)

- Fasten the turntable (17) in 0° position.
- Undo the locking screw (22) and move the machine head (4) all the way to the right using the handle (1).
- Place the 90° angular stop (a) between the blade (7) and the turntable (17).
- Adjust the adjustment screw (38) until the angle between the blade (7) and the turntable (17) equals 90°.
- Finally, check the position of the pointer (20) on the scale (19). If necessary, release the pointer (20) with a crosstip screwdriver, move to the 0° position of the scale (19) and retighten the holding screw.
- **No stop angle included.**

6.5 Precision adjustment of the stop for miter cut 45° (Fig. 1, 25, 28-29)

- Fasten the turntable (17) in 0° position.
- Undo the locking screw (22) and move the machine head (4) all the way to the left using the handle (1), until it coincides at 45°.
- Place the 45° stop angle (b) between the blade (7) and the turntable (17).
- Adjust the adjustment screw (37) so that the angle between the blade (7) and the turntable (17) equals exactly 45°.
- **No stop angle included.**

7. Operation as wood/plastics saw

7.1 Cross cut 90° and turntable 0° (Fig. 1-3, 30)

For cutting widths up to approx. 100 mm it is possible to fix the saw's drag function with the locking screw for drag guide (25) in rear position. If the cutting width exceeds 100 mm you must ensure that the locking screw for drag guide (25) is slackened and that the machine head (4) can be moved.

- Move the machine head (4) to its upper position.
- Use the handle (1) to push back the machine head (4) and fix it in this position if required (dependent on the cutting width).
- Place the piece of wood to be cut at the stop rail (11) and on the turntable (17).
- Lock the material with the clamping device (8) on the fixed saw table (18) to prevent the material from moving during the cutting operation.
- Push down the release lever (3) to release the machine head (4).
- Press the ON/OFF switch (2) to start the motor.
- With the drag guide (24) fixed in place: Use the handle (1) to move the machine head (4) steadily and with light pressure downwards until the saw blade (7) has completely cut through the workpiece.
- With the drag guide (24) not fixed in place: Pull the machine head (4) all the way to the front and then use the handle (1) to move it downwards steadily and with light pressure. Now push the machine head (4) slowly and steadily to the very back until the saw blade (7) has completely cut through the workpiece.
- When the cutting operation is completed, move the machine head (4) back to its upper (home) position and release the ON/OFF button (2).

Important. The integral resetting springs will automatically lift the machine head. Do not simply let go of the handle (1) after cutting, but allow the machine head (4) to rise slowly, applying slight counterpressure as it does so.

7.2 Cross cut 90° and turntable -52°...+60° (Fig. 1-3, 31)

The crosscut saw can be used to make crosscuts of 0°- 52° to the left and 0° - 60° to the right in relation to the stop rail.

- Release the turntable (17) by slackening the locking grip (14).
- Press the latched position lever (13), turn the turntable (17) and scale pointer (15) to the desired angular setting on the dial (16) and lock into place with the locking grip (14). The saw has locking positions at angles of - 45°, -30°, -22.5°, - 15°, 0°, 15°, 22.5°, 30°, 45° and 60°, at which you can engage latched position lever.

- Retighten the locking grip (14) to secure the turntable (17) in place.
- Cut as described under section 7.1.

7.3 Miter cut 0° - 45° and turntable 0° (Fig. 1-3, 32)

The crosscut saw can be used to make miter cuts of 0° - 45° in relation to the work face.

- If necessary, dismantle the clamping device (8) or mount it on the opposite side of the fixed saw table (18).
- Move the machine head (4) to its upper position.
- Fasten the turntable (17) in 0° position.
- Undo the locking screw (22) and use the handle (1) to tilt the machine head (4) to the left until the pointer (20) coincides with the required value on the scale (19).
- Retighten the locking screw (22) and make the cut as described in section 7.1.

7.4 Miter cut 0° - 45° and turntable 0° - 45° (Fig. 1-3, 33)

The crosscut saw can be used to make miter cuts to the left of 0° - 45° in relation to the work face and, at the same time, 0° - 52° to the left or 0° - 60° to the right in relation to the stop rail (double miter cut).

- If required, dismantle the clamping device (8) or mount on the opposite side of the fixed saw table (18).
- Move the machine head (4) to its upper position.
- Release the turntable (17) by slackening the locking grip (14).
- Use the handle (1) to adjust the turntable (17) to the angle required (in this connection see also section 7.2).
- Retighten the locking grip (14) to secure the turntable in place.
- Undo the locking screw (22) and use the handle (1) to tilt the machine head (4) to the left until it coincides with the required angle value (in this connection see also section 7.3).
- Re-tighten the fixing screw (22).
- Cut as described under section 7.1.

7.5 Limiting the cutting depth (Fig. 34)

- The cutting depth can be infinitely adjusted using the screw (34). To do so, undo the knurled nut on the screw (34) and move the stop for the cutting depth limiter (35) to the outside. Turn the screw (34) in or out to set the required cutting depth and then retighten the knurled nut on the screw (34).
- Check the setting by completing a test cut.

7.6 Chip box (Fig. 35-36/Item 23)

The saw is equipped with a chip box (23) for sawdust and chips. The chip box (23) can be fitted onto the extractor adapter (33).

To empty the chip box (23), flip the box open as shown in Figure 36 and carefully empty it by tapping.

Alternatively, a suitable dust extraction device can be fitted to the extractor adaptor (33).

7.7 Changing the saw blade (Fig. 1, 37-40)

Pull out the power plug!

- Swing the machine head (4) upwards and lock in this position with the fastening bolt (27).
- Press the release lever (3) and swing up the saw blade guard (6) to the point where the recess in the saw blade guard (6) is above the flange bolt (39).
- Press the saw shaft lock (5) with one hand while holding the wrench (P) on the flange bolt (39) with the other.
- Firmly press on the saw shaft lock (5) and slowly rotate the flange bolt (39) in clockwise direction. The saw shaft lock (5) engages after no more than one rotation.
- Now, using a little more force, slacken the flange bolt (39) in the clockwise direction.
- Turn the flange screw (39) right out and remove the external flange (40).
- Take the blade (7) off the inner flange and pull out downwards.
- Carefully clean the flange screw (39), outer flange (40) and inner flange.
- Fit and fasten the new saw blade (7) in reverse order.
- **Important.** The cutting angle of the teeth, in other words the direction of rotation of the saw blade (7) must coincide with the direction of the arrow on the housing.
- Check to make sure that all safety devices are properly mounted and in good working condition before you begin working with the saw again.
- Important. Every time that you change the saw blade, check to see that it spins freely in the table insert (12) in both perpendicular and 45° angle settings.
- Important. The work to change and align the saw blade (7) must be carried out correctly.

GB

8. Operation as metal saw

Important. Wear gloves (risk of injury) and suitable safety goggles.

- You can make crosscuts with and without miter in the angle ranges listed in section 7.) When working with metal, you can only make crosscuts due to risk of kick-back. In this case the drag guide (24) must be fixed with the locking screw.
- Before using the equipment, sweep any small metal chips away from the machine to protect yourself against injury. Always clamp the workpiece with the vertical clamping device (8) and the horizontal clamping device (21).
- Press the ON/OFF switch (2). Wait until the saw blade reaches full speed before making a cut.
- Press the release lever (3). With the drag guide (24) fixed in place, use the handle (1) to move the machine head (4) downwards steadily, quickly and exerting slight pressure until the workpiece is completely cut through.
- When the cutting operation is completed, move the machine head (4) back to its upper (home) position and release the ON/OFF button (2).
- Let the saw blade run to a complete stop before removing the workpiece.
- Important: The integral resetting springs will automatically lift the machine head. Do not simply let go of the handle (1) after cutting but allow the machine head (4) to rise slowly, applying slight counterpressure as it does so.

9. Transport (Fig. 1-3)

- Retighten the locking grip (14) to secure the turntable (17) in place.
- Activate the release lever (3), press the machine head (4) downwards and secure with the fastening bolt (27). The saw is now locked in its bottom position.
- Fix the saw's drag function with the locking screw for the drag guide (25) in the rear position.
- Carry the machine on the fixed saw table (18), or if the saw is mounted to the base frame, on the relevant trough handles on the base frame.
- To set up the equipment again, proceed as described in section 6.2.

10. Replacing the power cable

If the power cable for this equipment is damaged, it must be replaced by the manufacturer or its after-sales service or similarly trained personnel to avoid

danger.

11. Cleaning, maintenance and ordering of spare parts

Always pull out the mains power plug before starting any cleaning work.

11.1 Cleaning

- Keep all safety devices, air vents and the motor housing free of dirt and dust as far as possible. Wipe the equipment with a clean cloth or blow it down with compressed air at low pressure.
- We recommend that you clean the equipment immediately after you use it.
- Clean the appliance regularly with a damp cloth and some soft soap. Do not use cleaning agents or solvents; these may be aggressive to the plastic parts in the appliance. Ensure that no water can get into the interior of the equipment.

11.2 Carbon brushes

In case of excessive sparking, have the carbon brushes checked only by a qualified electrician. Important. The carbon brushes should not be replaced by anyone but a qualified electrician.

11.3 Servicing

There are no parts inside the equipment which require additional maintenance.

11.4 Ordering replacement parts:

Please provide the following information on all orders for spare parts:

- Model/type of the equipment
- Article number of the equipment
- ID number of the equipment
- Spare part number of the required spare part

For our latest prices and information please go to www.isc-gmbh.info

12. Disposal and recycling

The equipment is supplied in packaging to prevent it from being damaged in transit. The raw materials in this packaging can be reused or recycled.

The equipment and its accessories are made of various types of material, such as metal and plastic. Defective components must be disposed of as special waste. Ask your dealer or your local council.

Sommaire :

	Page
1. Consignes de sécurité	28
2. Description de l'appareil	28
3. Limite de fourniture	28
4. Utilisation conforme à l'affectation	29
5. Caractéristiques techniques	29
6. Avant la mise en service	30
7. Fonctionnement comme scie à bois/plastique	32
8. Fonctionnement comme scie à métaux	33
9. Transport	34
10. Remplacement de la ligne de raccordement réseau	34
11. Nettoyage, maintenance et commande de pièces de rechange	34
12. Mise au rebut et recyclage	34

F**⚠ Attention !**

Lors de l'utilisation d'appareils, il faut respecter certaines mesures de sécurité afin d'éviter des blessures et dommages. Veuillez donc lire attentivement ce mode d'emploi/ces consignes de sécurité. Veillez à le conserver en bon état pour pouvoir accéder aux informations à tout moment. Si l'appareil doit être remis à d'autres personnes, veillez à leur remettre aussi ce mode d'emploi/ces consignes de sécurité. Nous déclinons toute responsabilité pour les accidents et dommages dus au non-respect de ce mode d'emploi et des consignes de sécurité.

1. Consignes de sécurité

Vous trouverez les consignes de sécurité correspondantes dans le petit manuel ci-joint !

⚠ AVERTISSEMENT

Veillez lire toutes les consignes de sécurité et instructions. Tout non-respect des consignes de sécurité et instructions peut provoquer une décharge électrique, un incendie et/ou des blessures graves. **Conservez toutes les consignes de sécurité et toutes les instructions pour l'avenir.**

2. Description de l'appareil**2.1 Scie passe-partout, tronçonneuse à onglet (figures 1-3)**

1. Poignée
2. Interrupteur Marche / Arrêt
3. Levier de déverrouillage
4. Tête de la machine
5. Blocage de l'arbre de scie
6. Capot de protection de lame de scie amovible
7. Lame de scie
8. Dispositif tendeur vertical
9. Support roulant avec butée en fin de course
10. Etrier de retenue pour support roulant
11. Rail de butée
12. Insertion de table avec graduation pour la longueur de coupe
13. Levier de l'échelle des degrés
14. Poignée de blocage
15. Pointeur
16. Graduation
17. Table tournante
18. Table de menuisier fixe
19. Graduation
20. Pointeur
21. Dispositif tendeur horizontal

22. Vis de fixation
23. Boîte collectrice de copeaux
24. Guidage tiré
25. Vis de fixation du guidage tiré
26. Dispositif de protection
27. Boulon de sécurité
28. Vis de fixation du dispositif tendeur horizontal
29. Vis de fixation du dispositif tendeur vertical
30. Vis de fixation du support roulant
31. Pied avec butoirs en caoutchouc
32. Pied de support
33. Adaptateur d'aspiration
34. Vis moletée de limitation de la profondeur de coupe
35. Butée de limitation de la profondeur de coupe

2.2 Support (figure 4)

- A. Pieds d'appui
- B. Pièce latérale
- C. Entretoise intermédiaire
- D. Renfort d'angle
- E. Entretoises transversales inférieures
- F. Entretoises transversales supérieures

3. Volume de livraison (figures 1, 5)

- Scie passe-partout, tronçonneuse à onglet
- Dispositif tendeur (8)
- Support roulant avec butée en fin de course (9)
- 2 x étriers de retenue pour support roulant (10)
- Boîte collectrice de copeaux (23)
- 4 x pieds (A)
- 2 x pièces latérales (B)
- 2 x entretoises intermédiaires (C)
- 4 x renforts d'angle (D)
- 2 x entretoises transversales inférieures (E)
- 2 x entretoises transversales supérieures (F)
- 4 x écrous (G)
- 4 x rondelles (H)
- 28 x écrous (I)
- 28 x rondelles (K)
- 28 x vis (L)
- 4 x vis (N)
- Clé à six pans creux (O)
- Clé à six pans creux (P)
- 4 x vis (M)
- 4 x rondelles (Q)
- 4 x écrous borgnes (R)

4. Utilisation conforme à l'affectation

La scie universelle sert à tronçonner le bois et le plastique. Conformément au mode d'emploi, elle peut également être utilisée pour scier des profilés métalliques creux à coupe transversale rectangulaire. Sciez les profilés métalliques uniquement par tronçonnage. La machine ne convient absolument pas au tronçonnage du métal ayant une résistance à la traction supérieure à 400 N/mm², des métaux trempés, des métaux inflammables et réactifs (comme par ex. le magnésium et les alliages de magnésium), des matériaux ronds de tout genre, du bois de chauffage.

La machine doit exclusivement être employée conformément à son affectation. Chaque utilisation allant au-delà de cette affectation est considérée comme non conforme.

Pour les dommages en résultant ou les blessures de tout genre, le producteur décline toute responsabilité et l'opérateur/l'exploitant est responsable.

Veillez au fait que nos appareils, conformément au règlement, n'ont pas été conçus pour être utilisés dans un environnement professionnel, industriel ou artisanal. Nous déclinons toute responsabilité si l'appareil venait à être utilisé professionnellement, artisanalement ou par des sociétés industrielles, tout comme pour toute activité équivalente.

Seules les lames de scie adéquates à la machine doivent être utilisées. L'utilisation de plaques de séparation de tous genres est interdite.

Le respect des consignes de sécurité, le mode d'emploi et les remarques de service dans le mode d'emploi sont aussi partie intégrante de l'utilisation conforme à l'affectation.

Les personnes commandant la machine et en effectuant la maintenance doivent le connaître et avoir été instruites sur les différents risques possibles en découplant. En outre, il faut strictement respecter les règlements de prévoyance contre les accidents. Il faut respecter toutes les autres règles des domaines de la médecine du travail et de la technique de sécurité.

Toute modification de la machine entraîne l'annulation de la responsabilité du producteur, aussi pour les dommages en découplant. Malgré l'emploi conforme à l'affectation, certains facteurs de risque résiduels ne peuvent être complètement supprimés. En raison de la construction et de la conception de la machine, les points suivants peuvent avoir lieu:

- Contact avec la lame de scie dans la zone de la scie n'étant pas recouverte.
- Toucher la lame de scie en fonctionnement

(blessure coupante).

- Retour de pièces à usiner et de parties de celles-ci.
- Ruptures de lame de scie.
- Expulsion de pièces de métal dur défectueuses de la lame de scie.
- Troubles de l'ouïe si vous n'employez pas de protection des oreilles.
- Emissions nocives de poussière de métal et de bois en cas d'emploi de la scie dans des pièces fermées.
- Coupures au niveau des copeaux et pièces à usiner.
- Blessures aux yeux dues aux copeaux métalliques.

5. Caractéristiques techniques

Moteur à courant alternatif :	230V ~ 50 Hz
Puissance :	1800 W
Mode de service :	S1
Vitesse de rotation à vide n_0 :	2500 tr/mn
Lame de scie en métal dur :	Ø 250 x Ø 30 x 2,2 mm
Nombre de dents :	48
Zone de pivotement :	-52° / 0° / +60°
Coupe d'onglet :	de 0° à 45° vers la gauche
Largeur de scie à 90° :	
Bois :	305 x 75 mm
Métal :	105 x 75 mm
Largeur de scie à 45° :	
Bois :	210 x 75 mm
Métal :	70 x 75 mm
Largeur de la scie à 2 x 45° (double coupe en onglet):	
Bois :	210 x 40 mm
Métal :	70 x 40 mm
Poids :	env. 17,5 kg

Bruit et vibrations

Le bruit et les vibrations ont été déterminés conformément à EN 13898.

Niveau de pression acoustique L_{pA}	93,7 dB(A)
Insécurité K_{pA}	2 dB
Niveau de puissance acoustique L_{WA}	108,5 dB(A)
Insécurité K_{WA}	2 dB

F**Portez une protection de l'ouïe.**

L'exposition au bruit peut entraîner une perte de l'ouïe.

“Les valeurs indiquées sont des valeurs d'émission et ne doivent donc pas représenter simultanément aussi des valeurs de poste de travail sûres. Bien qu'il y ait une corrélation entre le niveau d'émission et celui d'immission, on ne peut déduire avec certitude si des mesures de précaution supplémentaires sont nécessaires ou non.

Les facteurs pouvant influencer le niveau d'immission présent sur le moment au poste de travail comprennent la durée des effets, la sorte de salle de travail, les autres sources de bruit, etc. par ex. le nombre de machines et autres processus voisins. Les valeurs de poste de travail fiables peuvent aussi varier d'un pays à l'autre. Cette information est cependant destinée à rendre les personnes utilisant l'outil capables de mieux estimer les risques et dangers.”

Les valeurs totales des vibrations (sommes vectorielles dans trois directions) ont été déterminées conformément à EN 61029.

Valeur d'émission de vibration -
hauteur de travail = 1,068 m/s²

Limitez le niveau sonore et les vibrations à un minimum !

- Utilisez exclusivement des appareils en excellent état.
- Entretenez et nettoyez l'appareil régulièrement.
- Adaptez votre façon de travailler à l'appareil.
- Ne surchargez pas l'appareil.
- Faites contrôler l'appareil le cas échéant.
- Mettez l'appareil hors circuit lorsque vous ne l'utilisez pas.
- Portez des gants.

6. Avant la mise en service**6.1 Généralités**

- La machine doit être placée de façon à être bien stable, autrement dit vissée à fond sur un établi ou le support fixe fourni en série, ou autre.
- Avant la mise en service, les recouvrements et dispositifs de sécurité doivent être montés dans les règles de l'art.
- La lame de scie doit pouvoir tourner sans obstacle.
- Dans le cas de bois ayant déjà été traité, veillez aux corps étrangers, comme par ex. les clous ou vis, etc.

- Avant d'actionner l'interrupteur Marche/Arrêt, assurez-vous que la lame de scie est correctement montée et que les pièces amovibles le sont sans obstacle.
- Assurez-vous avant de connecter la machine que les données se trouvant sur la plaque de signalisation correspondent bien aux données du réseau.

6.2 Monter la scie (figures 1 à 3 ; 6)

- Pour ajuster la table tournante (17) dévissez la poignée de blocage (14) d'env. 2 tours pour déverrouiller la table tournante (17).
- Appuyez sur le levier de l'échelle des degrés (13), tournez la table tournante (17) et le pointeur (15) jusqu'à la cote d'angle désirée de la graduation (16) et fixez à l'aide de la poignée de blocage (14). La scie dispose de degrés l'échelle au niveau des positions -45°, -30°, -22,5°, -15°, 0°, 15°, 22,5°, 30°, 45° et 60° auxquelles on peut enclencher le levier de l'échelle des degrés.
- En appuyant légèrement sur la tête de la machine (4) vers le bas et en retirant simultanément le boulon de sécurité (27) du support du moteur, la scie est déverrouillée à partir de la position inférieure. Tournez le boulon de sécurité (27) de 90° avant de la relâcher, afin que la scie reste déverrouillée.
- Pivotez la tête de la machine (4) vers le haut jusqu'à ce que le levier de déverrouillage (3) s'enclenche.
- Les dispositifs (8, 21) peuvent être montés tout autant à gauche qu'à droite, de la table de scie fixe (18).
- Desserrez les vis de fixation du support roulant (30).
- Guidez le support roulant avec la butée de fin de course (9) au-dessus d'un étrier de retenue du support roulant (10) et montez-le à la table de menuisier fixe (18), serrez la vis de fixation correspondante (30) (figure 6).
- Montez le deuxième étrier de retenue du support roulant (10) sur le côté opposé de la scie et bloquez-le avec la vis de fixation (30) correspondante.
- La tête de la machine (4) peut être inclinée vers la gauche de maxi. 45° en dévissant la vis de serrage (22).
- Lorsque l'on utilise la scie sans support, le pied d'appui (32) sert alors à empêcher la scie de basculer vers l'avant pendant le service. Pour ce faire, dévissez le pied d'appui (32) jusqu'à ce qu'il effleure la surface d'appui de la scie.

6.3 Montez le support et vissez la scie sur le support (figures 4-24)

1. Enfichez les pieds (A), comme indiqué dans la figure 7, par le bas dans les entretoises intermédiaires (C). Attention au fait que les pieds en caoutchouc sur les pieds d'appui (A) soient alignés de telle manière que les surfaces d'appui restent droites.
2. Vissez les pieds d'appui (A) sur les entretoises intermédiaires (C) à l'aide des vis (N), des rondelles intermédiaires (H) et des écrous (G), comme représentés dans les figures 8 à 9.
3. Faites passer les pièces latérales (B) par le haut, au-dessus des entretoises intermédiaires (C) (figure 10).
4. Vissez les pièces latérales (B) sur chaque point de raccord avec 3 vis (L), rondelles (K) et écrous (I) aux entretoises intermédiaires (C) (figures 11 - 12).
5. Enfichez les deux entretoises transversales inférieures (E) jusqu'à la butée dans les encoches correspondantes de l'une des entretoises intermédiaires (C) (figure 13). Visser les entretoises transversales inférieures (E) avec à chaque fois 2 vis (L), et écrous (K) et écrous (I), comme indiqué dans la figure 14 - 15, à l'entretoise intermédiaire (C).
6. Mettez sur la même moitié inférieure du support les deux entretoises transversales supérieures (F) jusqu'à la butée dans les encoches correspondantes de la pièce latérale (B) (figure 16). Enfichez un renfort d'angle (D) à chaque fois dans l'encoche de la pièce latérale (B). Veillez à ce que les renforts d'angle (D) ne conviennent respectivement qu'à un seul côté du support, ce qui est le cas lorsque les trous dans la pièce latérale (B), les entretoises transversales supérieures (F) et les renforts d'angle (D) coïncident (figure 17).
7. Vissez à présent les entretoises transversales supérieures (F), les renforts d'angle (D) et la pièce latérale (B), comme indiqué dans la figure 18 - 19, avec à chaque fois 2 vis (L), écrous (K) et écrous (I).
8. Enfichez les deux moitiés de support de telle manière que les entretoises transversales inférieure et supérieure (E, F) se trouvent dans les encoches correspondantes sur la pièce latérale (B) et l'entretoise intermédiaire (C) (figure 20).
9. Vissez les entretoises transversales inférieures (E) comme indiqué au point 5. sur la deuxième moitié de support (figure 21/1.).
10. Vissez les entretoises transversales supérieures (F) comme indiqué au point 6. sur la deuxième moitié de support (figure 21/2.).

11. Retirez les quatre amortisseurs en caoutchouc (32) sur la face inférieure de la scie (figure 22).
12. Placez la scie sur le support de manière que les trous dans lesquels vous avez trouvé les butoirs en caoutchouc (32) coïncident aux quatre trous sur la partie supérieure des logements de scie (J). Enfichez à présent les quatre vis (M) par le haut à travers les pieds de la scie et vissez la scie à son support (figures 23 - 24).

6.4 Réglage de précision de la butée pour coupe en bout de 90° (figures 1, 25-27)

- Fixez la table tournante (17) en position 0°.
- Débloquez la vis de fixation (22) et penchez avec la poignée (1) la tête de la machine (4) complètement à la droite.
- Amenez une équerre à chapeau de 90° (a) entre la lame (7) et la table tournante (17).
- Déplacez la vis d'ajustage (38) jusqu'à ce que l'angle entre la lame (7) et la plaque tournante (17) soit de 90°.
- Contrôler ensuite la position du pointeur (20) sur l'échelle (19). Si nécessaire, desserrez le pointeur (20) avec un tournevis cruciforme, amenez-le sur 0° de l'échelle (19) et serrez à nouveau la vis.
- **L'équerre de butée ne fait pas partie des pièces livrées.**

6.5 Réglage de précision de la butée pour coupe d'onglet de 45° (figures 1, 25, 28-29)

- Fixez la table tournante (17) en position 0°.
- Desserrez la vis de fixation (22) et avec la poignée (1), amenez la tête de la machine (4) complètement sur la gauche, sur 45°.
- 45°-Amenez l'équerre de butée 45° (b) entre la lame (7) et la table tournante (17).
- Déplacez la vis d'ajustage (37) jusqu'à ce que l'angle entre la lame (7) et la table tournante (17) soit de 45°.
- **L'équerre de butée ne fait pas partie des pièces livrées.**

F

7. Fonctionnement comme scie à bois/plastique

7.1 Tronçonnage de 90° et table de rotation 0° (figures 1-3, 30)

Pour les largeurs de coupe de 100 mm max., la fonction de tirage de la scie peut être fixée en position arrière à l'aide de la vis de fixation pour guidage tiré (25). Si la largeur de coupe dépasse 100 mm, il faut veiller à ce que la vis de fixation du guidage tiré (25) soit lâche et que la tête de la machine (4) puisse être bougée.

- Mettez la tête de la machine (4) en position haute.
- Poussez la tête de la machine (4) vers l'arrière avec la poignée (1) et fixez-la dans cette position. (en fonction de la largeur de coupe)
- Placez le bois à découper contre le rail de butée (11) et sur la table tournante (17).
- Fixez le matériel à l'aide de l'étau (8) sur la table de menuisier fixe (18) afin d'éviter qu'il ne se déplace pendant la coupe.
- Appuyez sur le levier de déverrouillage (3) pour libérer la tête de la machine (4).
- Appuyez sur l'interrupteur Marche/Arrêt (2) pour mettre le moteur en circuit.
- Lorsque le guidage tiré (24) est fixé : Déplacez la tête de la machine (4) à l'aide de la poignée (1) régulièrement et avec une légère pression vers le bas, jusqu'à ce que la lame de scie (7) ait coupé la pièce à usiner.
- Lorsque le guidage tiré (24) n'est pas fixé : Tirez la tête de la machine (4) complètement vers l'avant et baissez-la ensuite à l'aide de la poignée (1) d'un mouvement régulier avec une légère pression. Poussez à présent la tête de machine (4) lentement et régulièrement complètement vers l'arrière jusqu'à ce que la lame de scie (7) ait complètement coupé la pièce à usiner.
- Après avoir terminé la coupe, remplacez la tête de la machine (4) en position haute de repos et relâchez l'interrupteur Marche/Arrêt (2).

Attention ! Grâce au ressort de rappel, la machine revient automatiquement en haut. Ne lâchez pas la poignée (1) après la fin de la coupe mais ramenez la tête de la machine (4) en haut lentement et avec une légère contre-pression.

7.2 Tronçonnage 90° et table tournante - 52°...+60° (figures 1-3, 31)

Avec la scie tronçonneuse, il est possible de réaliser des tronçonnages de 0° à 52° vers la gauche et de 0° à 60° vers la droite par rapport au rail de butée.

- Desserrez la table tournante (17) en desserrant la poignée de blocage (14).
- Appuyez sur le levier de l'échelle des degrés (13), tournez la table tournante (17) et le pointeur (15) jusqu'à la cote d'angle désirée de la graduation (16) et fixez à l'aide de la poignée de blocage (14). La scie dispose de degrés l'échelle au niveau des positions -45°, -30°, -22,5°, -15°, 0°, 15°, 22,5°, 30°, 45° et 60° auxquelles on peut enclencher le levier de l'échelle des degrés.
- Resserrez à fond la poignée de blocage (14) pour fixer la table tournante (17).
- Réalisez la coupe comme décrit au point 7.1.

7.3 Coupe d'onglet 0°- 45° et table tournante 0° (figures 1-3, 32)

A l'aide de la scie tronçonneuse, il est possible d'effectuer des coupes d'onglet vers la gauche de 0°-45° par rapport à la surface de travail.

- Démontez le dispositif tendeur (8) le cas échéant ou montez-le sur le côté opposé de la table de menuisier (18) fixe.
- Amenez la tête de la machine (4) en position haute.
- Fixez la table tournante (17) en position 0°.
- Desserrez la vis de fixation (22) et faites pencher la tête de la machine (4) vers la gauche avec la poignée (1) jusqu'à ce que le pointeur (20) soit sur la cote angulaire (19) désirée.
- Fixez à nouveau la vis de fixation (22) et effectuez la coupe comme décrit au point 7.1.

7.4 Coupe d'onglet 0°- 45° et table tournante 0°-45° (figures 1-3, 33)

A l'aide de la scie tronçonneuse, il est possible d'effectuer des coupes d'onglet vers la gauche de 0° à 45° par rapport à la surface de travail et simultanément de 0° à 52° vers la gauche respectivement de 0° à 60° vers la droite par rapport au rail de butée (double coupe d'onglet).

- Démontez le dispositif tendeur (8) le cas échéant ou montez-le sur le côté opposé de la table de menuisier (18) fixe.
- Amenez la tête de la machine (4) en position haute.
- Desserrez la table tournante (17) en desserrant la poignée de blocage (14).
- Avec la poignée (1), réglez la table tournante (17) sur l'angle désiré (cf. pour ce faire également le point 7.2).
- Resserrez à fond la poignée de blocage (14) pour

fixer la table tournante.

- Desserrez la vis de fixation (22) et faites pencher la tête de la machine (4) vers la gauche avec la poignée (1) jusqu'à l'angle désiré (cf. aussi à ce propos le point 7.3).
- Resserrez la vis de fixation (22) à fond.
- Réalisez la coupe comme décrit au point 7.1.

7.5 Limitation de la profondeur de coupe (figure 34)

- Cette vis (34), permet de régler en continu la profondeur de coupe. Desserrez pour ce faire l'écrou moleté sur la vis (34) et rabattez la butée de limitation de la profondeur de coupe (35) vers l'extérieur. Réglez la coupe désirée en vissant ou dévissant la vis (34) et resserrez ensuite l'écrou moleté de la vis (34) à fond.
- Contrôlez le réglage sur la base d'une coupe d'essai.

7.6 Boîte collectrice de copeaux (fig. 35 – 36/pos. 23)

La scie est équipée d'une boîte collectrice de copeaux (23) pour les copeaux. La boîte collectrice de copeaux (23) peut être enfichée sur l'adaptateur d'aspiration (33).

Pour vider la boîte collectrice de copeaux (23), l'ouvrir comme indiqué dans la figure 36 et tapoter précautionneusement dessus.

On peut également raccorder un dispositif d'aspiration de la poussière adéquat à l'adaptateur d'aspiration (33).

7.7 Remplacement de la lame de scie (figures 1, 37-40)

Tirez la fiche de contact !

- Pivotez la tête de machine (4) vers le haut et bloquez-la avec le boulon de sécurité (27) dans cette position.
- Appuyez sur le levier de déverrouillage (3) et relevez le capot de protection de la lame de scie (6) vers le haut jusqu'à ce que l'encoche dans le capot de protection de la lame de scie (6) se trouve au-dessus de la vis à bride (39).
- Appuyez d'une main sur le dispositif de blocage de l'arbre de scie (5) et placez de l'autre main la clé (P) sur la vis bridée (39).
- Appuyez fermement sur le dispositif de blocage de scie (5) et tournez lentement la vis bridée (39) dans le sens des aiguilles d'une montre. Après un tour au maxi., le dispositif de blocage de scie (5) s'encliquète.
- Desserrez à présent, avec un peu plus de force, la vis bridée (39) en la tournant dans le sens des

aiguilles d'une montre.

- Tournez la vis à bride (39) pour la sortir complètement et retirez la bride extérieure (40).
- Enlevez la lame de scie (7) de la bride intérieure vers le bas et retirez-la.
- Nettoyez minutieusement la vis bridée (39), la bride extérieure (40) et la bride intérieure.
- Placez la nouvelle lame de scie (7) en procédant dans l'ordre inverse et serrez à fond.
- **Attention !** La coupe de biais des dents doit correspondre au sens de la flèche sur le carter, autrement dit au sens de rotation de la lame de scie (7).
- Avant de continuer à travailler avec la scie, il faut contrôler le bon fonctionnement des dispositifs de protection.
- Attention ! Après chaque changement de lame de scie, il faut contrôler si la lame de scie tourne bien sans obstacle dans l'insertion de table (12) lorsque la lame est en position verticale et lorsqu'elle est inclinée de 45°.
- Attention ! Le remplacement et l'alignement de la lame de scie (7) doit être réalisé dans les règles de l'art.

8. Fonctionnement comme scie à métaux

Attention ! Porter des gants (risque de coupure) et des lunettes de protection adaptées.

- Vous pouvez réaliser un tronçonnage avec et sans onglet dans les secteurs angulaires indiqués au point 7.). Pour le métal, seul le tronçonnage est possible en raison du risque de contrecoup. Pour ce faire, fixez le guidage tiré (24) avec la vis de fixation.
- Avant utilisation, balayez les copeaux métalliques de la machine afin d'éviter les blessures. Serrez toujours la pièce à usiner avec le dispositif tendeur vertical (8) et le dispositif tendeur horizontal (21).
- Appuyez sur l'interrupteur marche/arrêt (2). Laissez tourner la lame de scie à pleine vitesse de rotation avant la coupe.
- Appuyez sur le levier de déverrouillage (3). Lorsque le guidage tiré (24) est fixé, déplacez la tête de la machine (4) de façon uniforme, rapide et en exerçant une légère pression à l'aide de la poignée (1), jusqu'à ce que la pièce à usiner soit tronçonnée.
- Après avoir terminé la coupe, remplacez la tête de la machine (4) en position haute de repos et relâchez l'interrupteur Marche/Arrêt (2).
- Avant de prendre la pièce, laissez la lame de scie

F

s'arrêter.

- Attention : Grâce au ressort de rappel, la machine revient automatiquement en haut, Ne lâchez pas la poignée (1) après la fin de la coupe mais ramenez la tête de la machine (4) en haut lentement et avec une légère contre-pression.

9. Transport (fig. 1-3)

- Resserrez à fond la poignée de blocage (14) pour verrouiller la table tournante (17).
- Actionnez le levier de déverrouillage (3), appuyez la tête de machine (4) vers le bas et bloquez-la avec le boulon de sécurité (27). La scie est à présent verrouillée en position inférieure.
- Fixez la fonction de tirage de la scie avec la vis de fixation du guidage tiré (25) dans la position arrière.
- Portez la machine par la table de menuisier fixe (18) ou, si la scie est montée sur le support, par les cavités de poignées correspondantes.
- Pour remonter la machine, procédez comme indiqué au repère 6.2.

10. Remplacement de la ligne de raccordement réseau

Si la ligne de raccordement réseau de cet appareil est endommagée, il faut la faire remplacer par le producteur ou son service après-vente ou par une personne qualifiée afin d'éviter tout risque.

11. Nettoyage, maintenance et commande de pièces de rechange

Retirez la fiche de contact avant tous travaux de nettoyage.

11.1 Nettoyage

- Maintenez les dispositifs de protection, les fentes à air et le carter de moteur aussi propres (sans poussière) que possible. Frottez l'appareil avec un chiffon propre ou soufflez dessus avec de l'air comprimé à basse pression.
- Nous recommandons de nettoyer l'appareil directement après chaque utilisation.
- Nettoyez l'appareil régulièrement à l'aide d'un chiffon humide et un peu de savon. N'utilisez aucun produit de nettoyage ni détergent ; ils pourraient endommager les pièces en matières plastiques de l'appareil. Veillez à ce qu'aucune eau n'entre à l'intérieur de l'appareil.

34

11.2 Brosses à charbon

Si les brosses à charbon font trop d'étincelles, faites-les contrôler par des spécialistes en électricité. Attention ! Seul un(e) spécialiste électricien(ne) est autorisé à remplacer les brosses à charbon.

11.3 Maintenance

Aucune pièce à l'intérieur de l'appareil n'a besoin de maintenance.

11.4 Commande de pièces de rechange :

Veillez indiquer ce qui suit pour toute commande de pièces de rechange ;

- Type de l'appareil
- Référence de l'appareil
- Numéro d'identification de l'appareil
- Numéro de la pièce de rechange requise

Vous trouverez les prix et informations actuelles à l'adresse www.isc-gmbh.info

12. Mise au rebut et recyclage

L'appareil se trouve dans un emballage permettant d'éviter les dommages dus au transport. Cet emballage est une matière première et peut donc être réutilisé ultérieurement ou être réintroduit dans le circuit des matières premières.

L'appareil et ses accessoires sont en matériaux divers, comme par ex. des métaux et matières plastiques. Éliminez les composants défectueux dans les systèmes d'élimination des déchets spéciaux. Renseignez-vous dans un commerce spécialisé ou auprès de l'administration de votre commune !



Indice

Pagina

1. Avvertenze di sicurezza	36
2. Descrizione dell'apparecchio	36
3. Elementi forniti	36
4. Utilizzo proprio	37
5. Caratteristiche tecniche	37
6. Prima della messa in esercizio	38
7. Uso come sega per legno/plastica	39
8. Uso come sega per metallo	41
9. Trasporto	41
10. Sostituzione del cavo di alimentazione	41
11. Pulizia, manutenzione e ordinazione dei pezzi di ricambio	42
12. Smaltimento e riciclaggio	42



⚠ **Attenzione!**

Nell'usare gli apparecchi si devono rispettare alcune avvertenze di sicurezza per evitare lesioni e danni. Quindi leggete attentamente queste istruzioni per l'uso/avvertenze di sicurezza. Conservate bene le informazioni per averle a disposizione in qualsiasi momento. Se date l'apparecchio ad altre persone, consegnate anche queste istruzioni per l'uso/avvertenze di sicurezza insieme all'apparecchio. Non ci assumiamo alcuna responsabilità per incidenti o danni causati dal mancato rispetto di queste istruzioni e delle avvertenze di sicurezza.

1. Avvertenze di sicurezza

Le relative avvertenze di sicurezza si trovano nell'opuscolo allegato!

⚠ **AVVERTIMENTO**

Leggete tutte le avvertenze di sicurezza e le istruzioni. Dimenticanze nel rispetto delle avvertenze di sicurezza e delle istruzioni possono causare scosse elettriche, incendi e/o gravi lesioni.

Conservate tutte le avvertenze e le istruzioni per eventuali necessità future.

2. Descrizione dell'apparecchio

2.1 Sega a traino per troncature e tagli obliqui (Fig. 1-3)

1. Impugnatura
2. Interruttore ON/OFF
3. Leva di sbloccaggio
4. Testa dell'apparecchio
5. Bloccaggio dell'albero della sega
6. Coprilama mobile
7. Lama
8. Dispositivo di serraggio verticale
9. Piano mobile con finecorsa
10. Gancio di fermo per piano mobile
11. Battuta
12. Insert con scala graduata per lunghezza di taglio
13. Leva per posizione d'arresto
14. Manopola di arresto
15. Indicatore
16. Scala graduata
17. Piano girevole
18. Piano di lavoro fisso
19. Scala graduata
20. Indicatore
21. Dispositivo di serraggio orizzontale
22. Vite di arresto
23. Vano di raccolta trucioli

24. Guida di trazione
25. Vite di serraggio per la guida di trazione
26. Protezione
27. Perno di sicurezza
28. Vite di arresto per dispositivo di serraggio orizzontale
29. Vite di arresto per dispositivo di serraggio verticale
30. Vite di arresto per il piano mobile
31. Supporto con spessore in gomma
32. Piede di appoggio
33. Adattatore di aspirazione
34. Vite zigrinata per la limitazione della profondità di taglio
35. Battuta per la limitazione della profondità di taglio

2.2 Basamento (Fig. 4)

- A. Supporti
- B. Parte laterale
- C. Traversa intermedia
- D. Rinforzo d'angolo
- E. Traverse inferiori
- F. Traverse superiori

3. Elementi forniti (Fig. 1, 5)

- Sega a trazione per troncature e tagli obliqui
- Dispositivo di serraggio (8)
- Piano mobile con finecorsa (9)
- 2 x ganci di fermo per piano mobile (10)
- Vano di raccolta trucioli (23)
- 4 x basi di appoggio (A)
- 2 x parti laterali (B)
- 2 x traverse intermedie (C)
- 4 x rinforzi d'angolo (D)
- 2 x traverse inferiori (E)
- 2 x traverse superiori (F)
- 4 x dadi (G)
- 4 x rosette (H)
- 28 x dadi (I)
- 28 x rosette (K)
- 28 x viti (L)
- 4 x viti (N)
- Brugola (O)
- Brugola (P)
- 4 x viti (M)
- 4 x rosette (Q)
- 4 x dadi ciechi (R)



4. Utilizzo proprio

La troncatrice universale serve per troncatura legno e plastica. Attenendosi alle istruzioni per l'uso può essere impiegata anche per segare profilati metallici cavi con sezione quadrata. Il profilato metallici devono essere segati solo tramite troncatura. Si fa presente espressamente che l'apparecchio non è adatto per tagliare metalli con una resistenza alla trazione superiore a 400 N/mm², metalli temprati, metalli infiammabili e reattivi (come per es. magnesio e leghe al magnesio), materiali cilindrici di qualsiasi tipo e legna da ardere.

L'apparecchio deve essere usato solamente per lo scopo a cui è destinato. Ogni altro tipo di uso che esuli da quello previsto non è conforme.

L'utilizzatore/l'operatore, e non il costruttore, è responsabile dei danni e delle lesioni di ogni tipo che ne risultino.

Tenete presente che i nostri apparecchi non sono stati costruiti per l'impiego professionale, artigianale o industriale. Non ci assumiamo alcuna garanzia se l'apparecchio viene usato in imprese commerciali, artigianali o industriali, o in attività equivalenti. Devono essere usati soltanto lame adatte per l'apparecchio. È vietato l'utilizzo di dischi di ogni tipo.

Anche il rispetto delle avvertenze di sicurezza nonché delle istruzioni di montaggio e delle avvertenze per l'uso contenute nelle istruzioni per l'uso rientra nell'uso corretto.

Le persone che usano l'apparecchio e che si occupano della manutenzione devono conoscere l'apparecchio e gli eventuali pericoli. Inoltre si devono rispettare scrupolosamente le norme antinfortunistiche vigenti. Ulteriori regole generali di medicina del lavoro e di sicurezza devono essere altresì rispettate.

Le modifiche all'apparecchio escludono completamente ogni responsabilità del costruttore e ogni danno che ne derivi. Anche se l'apparecchio viene usato in modo corretto non si possono escludere completamente determinati fattori di rischio residuo. Visto il funzionamento e la struttura dell'apparecchio si potrebbero presentare i seguenti punti:

- Contatto con la lama nella zona non coperta.
- Impigliamento nella lama in movimento (lesioni da taglio).
- Contraccolpo di pezzi da lavorare e loro frammenti.
- Rottura della lama.
- Pezzi della lama difettosi in metallo duro scagliati all'ingiro.

- Danni all'udito se non si indossano le cuffie antirumore necessarie.
- Emissioni nocive di polveri di legno e di metallo in caso di impiego in locali chiusi.
- Lesioni da taglio a causa di trucioli e pezzi da lavorare.
- Lesioni agli occhi a causa di trucioli di metallo

5. Caratteristiche tecniche

Motore a corrente alternata:	230V ~ 50Hz
Potenza:	1800 W
Modalità operativa:	S1
Numero di giri in folle n_0	2.500 min ⁻¹
Lama riportata in metallo duro: \varnothing 250 x \varnothing 30 x 2,2 mm	
Numero dei denti:	48
Area di rotazione:	-52° / 0° / +60°
Taglio obliquo:	da 0° a 45° verso sinistra
Larghezza di taglio a 90°:	
Legno:	305 x 75 mm
Metallo:	105 x 75 mm
Larghezza di taglio a 45°:	
Legno:	210 x 75 mm
Metallo:	70 x 75 mm
Larghezza di taglio per 2 x 45° (taglio obliquo doppio):	
Legno:	210 x 40 mm
Metallo:	70 x 40 mm
Peso:	ca. 17,5 kg

Rumore e vibrazioni

I valori del rumore e delle vibrazioni sono stati rilevati secondo la norma EN 13898.

Livello di pressione acustica L_{pA}	93,7 dB(A)
Incertezza K_{pA}	2 dB
Livello di potenza acustica L_{WA}	108,5 dB(A)
Incertezza K_{WA}	2 dB

Indossate cuffie antirumore.

L'effetto del rumore può causare la perdita dell'udito.

"I valori indicati sono valori d'emissione e non rappresentano allo stesso tempo dei valori di sicurezza sul posto di lavoro. Nonostante esista una



correlazione tra livelli di emissione e di immissione, da essi non si può stabilire esattamente se siano necessarie ulteriori precauzioni.

Tra i fattori che possono influenzare il livello di immissioni presente sul posto di lavoro ci sono la durata dell'esposizione, il tipo di ambiente di lavoro, altre fonti di rumori, ecc., per es. il numero dei macchinari e delle lavorazioni vicine. I valori di sicurezza del posto di lavoro possono inoltre variare da paese a paese. Questa informazione ha tuttavia lo scopo di consentire all'utilizzatore di valutare meglio i pericoli e i rischi."

Valori complessivi delle vibrazioni (somma vettoriale delle tre direzioni) rilevati secondo la norma EN 61029.

Valore emissione vibrazioni $a_{wv} = 1,068 \text{ m/s}^2$

Limitate al minimo lo sviluppo di rumore e le vibrazioni!

Utilizzate soltanto apparecchi in perfetto stato. Eseguite regolarmente la manutenzione e la pulizia dell'apparecchio.

Adattate il vostro modo di lavorare all'apparecchio. Non sovraccaricate l'apparecchio.

Fate eventualmente controllare l'apparecchio.

Spegnete l'apparecchio se non lo utilizzate.

Indossate i guanti.

6. Prima della messa in esercizio

6.1 Generalità

- L'apparecchio deve venire installato in posizione stabile, cioè su un banco di lavoro, sul basamento di serie o su un dispositivo simile.
- Prima della messa in esercizio devono essere regolarmente montati tutti i dispositivi di sicurezza e le coperture.
- La lama della sega deve potersi muovere liberamente.
- In caso di legno già lavorato, controllate che non presenti corpi estranei come per es. chiodi o viti, ecc.
- Prima di azionare l'interruttore di ON/OFF accertatevi che la lama sia montata correttamente e che le parti mobili possano muoversi liberamente.
- Prima di inserire la spina nella presa di corrente assicuratevi che i dati sulla targhetta di identificazione corrispondano a quelli di rete.

6.2 Montaggio della sega (Fig. 1-3; 6)

- Per regolare il piano girevole (17) allentate di ca. 2 giri la manopola di arresto (14) e sbloccate il piano girevole (17).
- Premete la leva delle posizioni di arresto (13), ruotate il piano girevole (17) e l'indicatore (15) sul valore dell'angolo della scala (16) desiderato e fissatelo con la manopola di arresto (14). La sega dispone di posizioni di arresto a -45° , -30° , $-22,5^\circ$, -15° , 0° , 15° , $22,5^\circ$, 30° , 45° e 60° che vengono fatte scattare in posizione con l'apposita leva.
- Premendo leggermente verso il basso la testa dell'apparecchio (4) e contemporaneamente sfilando il perno di sicurezza (27) dal supporto del motore si sblocca la sega dalla posizione inferiore. Ruotate il perno di sicurezza (27) di 90° prima di lasciarlo andare in modo che la sega rimanga sbloccata.
- Ribaltate verso l'alto la testa dell'apparecchio (4) fino a quando la leva di sbloccaggio (3) non scatta in posizione.
- Il dispositivo (8, 21) possono essere montati sia a sinistra che a destra del piano di lavoro fisso (18).
- Allentare le viti di serraggio del piano mobile (30).
- Infilate il piano mobile con battuta di fine corsa (9) su uno degli appositi ganci di fermo (10) e montate quest'ultimo sul piano di lavoro fisso (18), poi avvitate la relativa vite di serraggio (30) (Fig. 6).
- Montate il secondo gancio di fermo per il piano mobile (10) dal lato opposto della sega e fissatelo con la relativa vite di serraggio (30).
- La testa dell'apparecchio (4) può venire inclinata verso sinistra per un max. di 45° allentando la vite di serraggio (22).
- Se la sega viene usata senza basamento è il piede d'appoggio (32) a fare in modo che la sega in esercizio non si ribalti in avanti. A tale scopo svitate il piede d'appoggio (32) fino a quando tocca la superficie di appoggio della sega.

6.3 Montaggio del basamento e fissaggio della sega al basamento (Fig. 4-24)

1. Inserite i supporti (A) dal basso tra le traverse intermedie (C) come indicato nella Fig. 7. Tenete presente che gli spessori in gomma dei supporti (A) devono essere orientati in modo tale che le superfici di appoggio siano diritte.
2. Avvitate i supporti (A) con le viti (N), le rosette (H) e i dadi (G) alle traverse intermedie (C) come indicato nelle Fig. 8 - 9.
3. Inserite le parti laterali (B) dall'alto sulle traverse intermedie (C) (Fig. 10).
4. Avvitate le parti laterali (B) in ogni punto di collegamento con 3 viti (L), rosette (K) e dadi (I) alle traverse intermedie (C) (Fig. 11 - 12).



5. Inserite le due traverse inferiori (E) fino alla battuta nelle cavità corrispondenti di una delle traverse intermedie (C) (Fig. 13). Avvitare le traverse inferiori (E) ciascuna con 2 viti (L), rosette (K) e dadi (I) alla traversa intermedia (C) come indicato in Fig. 14 - 15.
6. Sulla stessa metà del basamento inserite le due traverse superiori (F) fino alla battuta nelle rispettive cavità della parte laterale (B) (Fig. 16). Inserite anche un rinforzo d'angolo (D) in ciascuna delle cavità della parte laterale (B). Tenete presente che i rinforzi d'angolo (D) si adattano solo ad un lato del basamento, se i fori sulla parte laterale (B), sulle traverse superiori (F), sui rinforzi angolari (D) e sui rinforzi d'angolo (D) corrispondono (Fig. 17).
7. Avvitare ora le traverse superiori (F), i rinforzi angolari (D) e la parte laterale (B) rispettivamente con 2 viti (L), 2 rosette (K) e 2 dadi (I) come indicato nelle Fig. 18 - 19.
8. Inserite le due metà del basamento in modo tale che le traverse inferiori e superiori (E, F) si trovino nelle rispettive cavità della parte laterale (B) e della traversa intermedia (C) (Fig. 20).
9. Avvitare le traverse inferiori (E) alla seconda metà del basamento come descritto al punto 5 (Fig. 21/1).
10. Avvitare le traverse superiori (F) alla seconda metà del basamento come descritto al punto 6 (Fig. 21/2).
11. Togliete i quattro spessori in gomma (32) sulla parte inferiore della sega (Fig. 22).
12. Posizionate la sega sul basamento in modo tale che i fori, nei quali si trovano gli spessori di gomma (32) corrispondano ai 4 fori sul lato superiore degli alloggiamenti della sega (J). Inserite ora dall'alto le 4 viti (M) nei pattini della lama e avvitare la sega al basamento (Fig 23 - 24).

6.4 Regolazione di precisione della battuta per troncatura a 90° (Fig. 1, 25-27)

- Fissate il piano girevole (17) nella posizione di 0°.
- Allentate la vite serraggio (22) e con l'impugnatura (1) inclinate completamente verso destra la testa dell'apparecchio (4).
- Posizionate la squadra a cappello da 90° (a) tra la lama (7) e il piano girevole (17).
- Ruotate la vite di regolazione (38) finché l'angolo tra la lama (7) e il piano girevole (17) non è di 90°.
- Controllate quindi la posizione dell'indicatore (20) sulla scala graduata (19). Se necessario, allentate l'indicatore (20) con un cacciavite a stella, mettete la scala (19) su 0° e serrate di nuovo la vite di fissaggio.
- **La squadra a cappello non è compresa tra gli**

elementi forniti.

6.5 Regolazione di precisione della battuta per taglio obliquo a 45° (Fig. 1, 25, 28-29)

- Fissate il piano girevole (17) nella posizione di 0°.
- Allentate la vite serraggio (22) e con l'impugnatura (1) inclinate completamente verso sinistra su 45° la testa dell'apparecchio (4).
- Mettete la squadra a cappello da 45° (b) tra la lama (7) e il piano girevole (17).
- Ruotate la vite di regolazione (37) finché l'angolo tra la lama (7) e il piano girevole (17) sia esattamente di 45°.
- **La squadra a cappello non è compresa tra gli elementi forniti.**

7. Uso come sega per legno/plastica

7.1 Troncatura a 90° e piano girevole a 0° (Fig. 1-3, 30)

In caso di larghezze di taglio fino a circa 100 mm la funzione di trazione della sega può essere fissata nella posizione posteriore con la vite di serraggio (25). Se la larghezza di taglio dovesse essere maggiore di 100 mm si deve fare attenzione che la vite di serraggio (25) sia allentata e che la testa dell'apparecchio (4) sia mobile.

- Portate la testa dell'apparecchio (4) nella posizione superiore.
- Con l'impugnatura (1) spingete all'indietro la testa dell'apparecchio (4) ed eventualmente fissarla in questa posizione. (A seconda della larghezza di taglio)
- Appoggiate il pezzo di legno da tagliare alla barra di guida (11) e sul piano girevole (17).
- Fissate il materiale con il dispositivo di serraggio (8) sul piano di lavoro fisso (18) per evitarne lo spostamento durante l'operazione di taglio.
- Premete la leva di sbloccaggio (3) per sbloccare la testa dell'apparecchio (4).
- Premete l'interruttore ON/OFF (2) per accendere il motore.
- Con funzione di trazione fissata (24): con una leggera spinta spingete in modo uniforme verso il basso la testa dell'apparecchio (4) utilizzando l'impugnatura (1) finché la lama (7) non abbia tagliato il pezzo.
- Con funzione di trazione non fissata (24): tirate completamente in avanti la testa dell'apparecchio (4) e abbassatela poi con l'impugnatura (1) in modo uniforme, esercitando una leggera pressione, fino alla posizione più bassa. Spingete ora completamente all'indietro la testa dell'apparecchio (4) lentamente e in modo uniforme, finché la lama (7) non abbia tagliato



interamente il pezzo.

- Al termine dell'operazione di taglio riportate la testa dell'apparecchio (4) di nuovo nella posizione superiore di riposo e mollate l'interruttore di ON/OFF (2).

Attenzione! Grazie alla molla di richiamo l'apparecchio ritorna automaticamente in posizione superiore, non mollate perciò l'impugnatura (1) una volta eseguito il taglio, ma muovete lentamente verso l'alto e con una leggera contropressione la testa dell'apparecchio (4).

7.2 Troncatura a 90° e piano girevole tra -52° e +60° (Fig. 1-3, 31)

Con la sega per troncature si possono eseguire tagli obliqui tra 0° e 52° verso sinistra e tra 0° e 60° verso destra rispetto alla barra di guida.

- Svitare il piano girevole (17) allentando la manopola di arresto (14).
- Premete la leva delle posizioni di arresto (13), ruotate il piano girevole (17) e l'indicatore (15) sul valore dell'angolo della scala (16) desiderato e fissatelo con la manopola di arresto (14). La sega dispone di posizioni di arresto a -45°, -30°, -22,5°, -15°, 0°, 15°, 22,5°, 30°, 45° e 60° che vengono fatte scattare in posizione con l'apposita leva.
- Per fissare il piano girevole (17) serrate di nuovo la manopola di arresto (14).
- Eseguite le operazioni di taglio come descritto al punto 7.1.

7.3 Taglio obliquo tra 0° e 45° e piano girevole a 0° (Fig. 1-3, 32)

Con la sega per troncature si possono eseguire tagli obliqui verso sinistra tra 0° e 45° rispetto alla superficie di lavoro.

- Eventualmente smontare il dispositivo di serraggio (8) o montarlo sul lato opposto del piano di lavoro (18).
- Portate la testa dell'apparecchio (4) nella posizione superiore.
- Fissate il piano girevole (17) nella posizione di 0°.
- Svitare la vite di serraggio (22) e con l'impugnatura (1) inclinate verso sinistra la testa dell'apparecchio (4) fino a quando l'indicatore (20) si trovi sulla misura desiderata della scala graduata (19).
- Serrate di nuovo saldamente la vite di serraggio (22) ed eseguite il taglio come descritto al punto 7.1.

7.4 Taglio obliquo tra 0° e 45° e piano girevole tra 0° e 45° (Fig. 1-3, 33)

Con la sega per troncature si possono eseguire tagli obliqui verso sinistra tra 0° e 45° rispetto alla superficie di lavoro e contemporaneamente tra 0° e 52° a sinistra ovvero tra 0° e 60° a destra rispetto alla barra di guida (taglio obliquo doppio).

- Eventualmente smontare il dispositivo di serraggio (8) o montarlo sul lato opposto del piano di lavoro (18).
- Portate la testa dell'apparecchio (4) nella posizione superiore.
- Svitare il piano girevole (17) allentando la manopola di arresto (14).
- Impostate il piano girevole (17) sull'inclinazione desiderata mediante l'impugnatura (1) (vedi a tal fine anche il punto 7.2).
- Per fissare il piano girevole serrate di nuovo la manopola di arresto (14).
- Svitare la vite di serraggio (22) e con l'impugnatura (1) inclinate verso sinistra la testa dell'apparecchio (4) con l'inclinazione desiderata (si veda al riguardo anche il punto 7.3).
- Avvitare nuovamente la vite di serraggio (22).
- Eseguite le operazioni di taglio come descritto al punto 7.1.

7.5 Limitazione della profondità di taglio (Fig. 34)

- Con la vite (34) si può regolare in continuo la profondità di taglio. Allentate a tale scopo il dado zigrinato della vite (34) e ribaltate verso l'esterno la battuta per la limitazione della profondità di taglio (35). Regolate la profondità di taglio desiderata avvitando o svitando la vite (34) e poi serrate di nuovo bene il dado zigrinato della vite (34).
- Controllate l'impostazione effettuando un taglio di prova.

7.6 Vano di raccolta trucioli (Figura 35-36/Pos. 23)

La sega è dotata di un vano di raccolta (23) dei trucioli. Il vano di raccolta trucioli (23) può essere infilato sull'adattatore di aspirazione (33).

Per svuotare il vano di raccolta trucioli (23) basta ribaltarlo e dargli dei leggeri colpi come indicato in Fig. 36.

Sull'adattatore di aspirazione (33) è comunque possibile collegare un dispositivo per l'aspirazione della polvere.



7.7 Sostituzione della lama (Fig. 1, 37-40)

Staccate la spina dalla presa di corrente!

- Ribaltate verso l'alto la testa dell'apparecchio (4) e bloccatela in questa posizione con il perno di sicurezza (27).
- Spingete la leva di sbloccaggio (3) e alzate il coprilama (6) finché l'incavo dello stesso (6) sia al di sopra della vite flangiata (39).
- Premete con una mano sul bloccaggio dell'albero della sega (5) e con l'altra posizionate la chiave (P) sulla vite flangiata (39).
- Premete con forza sul bloccaggio dell'albero della sega (5) e ruotate lentamente la vite flangiata (39) in senso orario. Dopo al massimo un giro il bloccaggio dell'albero della sega (5) scatta in posizione.
- Ora con un po' di più forza allentate la vite flangiata (39) in senso orario.
- Svitare completamente la vite flangiata (39) e togliete la flangia esterna (40).
- Staccate la lama (7) dalla flangia interna e sfilatela verso il basso.
- Pulite accuratamente la vite flangiata (39), la flangia esterna (40) e la flangia interna.
- Rimontate la nuova lama (7) nell'ordine inverso e serratela.
- **Attenzione!** L'obliquità di taglio dei denti, cioè il senso di rotazione della lama (7), deve corrispondere al senso della freccia sull'involucro esterno.
- Prima di continuare a lavorare con la sega verificate che i dispositivi di protezione funzionino.
- **Attenzione!** Dopo ogni sostituzione della lama controllate che questa, in posizione verticale e inclinata a 45°, si muova liberamente nell'inserto (12).
- **Attenzione!** La sostituzione e l'orientamento della lama (7) devono essere eseguiti regolarmente.

8. Uso come sega per metallo

Attenzione! Portate guanti (pericolo di taglio) e occhiali protettivi adatti.

- Si possono eseguire troncature con e senza taglio obliquo nell'ambito degli angoli indicati al punto 7). Per il metallo sono possibili solamente troncature visto il pericolo del contraccolpo. A tale scopo deve essere fissata la guida di trazione (24) con la vite di serraggio.
- Prima di usare l'apparecchio togliete da esso i trucioli di metallo per evitare lesioni. Serrate il pezzo da lavorare sempre con il dispositivo di serraggio verticale (8) e con quello orizzontale (21).

- Premete l'interruttore ON/OFF (2). Prima di eseguire il taglio fate in modo che la lama si porti a regime.
- Premete la leva di sbloccaggio (3). Con la guida di trazione fissata (24) muovere verso il basso la testa dell'apparecchio (4) con l'impugnatura (1) in modo uniforme, rapido e con leggera pressione fino a quando il pezzo sia tagliato.
- Al termine dell'operazione di taglio riportate la testa dell'apparecchio (4) di nuovo nella posizione superiore di riposo e mollate l'interruttore di ON/OFF (2).
- Prima di togliere il pezzo da lavorare attendere che la lama sia fermata.
- **Attenzione:** grazie alla molla di richiamo l'apparecchio ritorna automaticamente in posizione superiore, non mollate perciò l'impugnatura (1) una volta eseguito il taglio, ma muovete lentamente verso l'alto e con una leggera contropressione la testa dell'apparecchio (4).

9. Trasporto (Fig. 1-3)

- Per fissare il piano girevole (17) stringete la manopola di arresto (14).
- Azionate la leva di sbloccaggio (3), premete verso il basso la testa dell'apparecchio (4) e fermatela con il perno di sicurezza (27). La sega è ora bloccata nella posizione inferiore.
- Fissate la funzione di trazione della sega con la vite di serraggio per la guida di trazione (25) nella posizione posteriore.
- Trasportate l'apparecchio tenendolo per il piano di lavoro fisso (18) oppure, se la sega è montata sul basamento, per le apposite cavità del basamento.
- Per installare di nuovo l'apparecchio procedete come al punto 6.2.

10. Sostituzione del cavo di alimentazione

Se il cavo di alimentazione di questo apparecchio viene danneggiato deve essere sostituito dal produttore, dal suo servizio di assistenza clienti o da una persona al pari qualificata al fine di evitare pericoli.



11. Pulizia, manutenzione e ordinazione dei pezzi di ricambio

Prima di qualsiasi lavoro di pulizia staccate la spina dalla presa di corrente.

11.1 Pulizia

- Tenete il più possibile i dispositivi di protezione, le fessure di aerazione e la carcassa del motore liberi da polvere e sporco. Strofinare l'apparecchio con un panno pulito o pulitelo con un getto di aria compressa a bassa pressione.
- Consigliamo di pulire l'apparecchio subito dopo averlo usato.
- Pulite l'apparecchio regolarmente con un panno umido ed un po' di sapone. Non usate detergenti o solventi, perché questi ultimi potrebbero danneggiare le parti in plastica dell'apparecchio. Fate attenzione che non possa penetrare dell'acqua all'interno dell'apparecchio.

11.2 Spazzole al carbone

In caso di uno sviluppo eccessivo di scintille fate sostituire le spazzole al carbone da un elettricista. Attenzione! Le spazzole al carbone devono essere sostituite solo da un elettricista.

11.3 Manutenzione

All'interno dell'apparecchio non si trovano altre parti che richiedano manutenzione.

11.4 Ordinazione di pezzi di ricambio

In caso di ordinazione di pezzi di ricambio è necessario indicare quanto segue:

- tipo di apparecchio
- numero di articolo dell'apparecchio
- numero di identificazione dell'apparecchio
- numero del pezzo di ricambio richiesto

Per i prezzi e le informazioni attuali si veda www.isc-gmbh.info

12. Smaltimento e riciclaggio

L'apparecchio si trova in una confezione per evitare i danni dovuti al trasporto. Questo imballaggio rappresenta una materia prima e può perciò essere utilizzato di nuovo o riciclato.

L'apparecchio e i suoi accessori sono fatti di materiali diversi, per es. metallo e plastica. Consegnate i pezzi difettosi allo smaltimento di rifiuti speciali. Per informazioni rivolgetevi ad un negozio specializzato o all'amministrazione comunale!

Innehållsförteckning

	Sida
1. Säkerhetsanvisningar	44
2. Beskrivning av maskinen	44
3. Leveransomfattning	44
4. Ändamålsenlig användning	45
5. Tekniska data	45
6. Innan du använder maskinen	46
7. Såga virke/plastmaterial	47
8. Såga metall	49
9. Transport	49
10. Byta ut nätkabeln	49
11. Rengöring, underhåll och reservdelsbeställning	49
12. Skrotning och återvinning	49

S**⚠ Varning!**

Innan produkterna kan användas måste särskilda säkerhetsanvisningar beaktas för att förhindra olyckor och skador. Läs därför noggrant igenom denna bruksanvisning och dessa säkerhetsanvisningar. Förvara den på ett säkert ställe så att du alltid kan hitta önskad information. Om maskinen ska överlätas till andra personer måste även denna bruksanvisning och dessa säkerhetsanvisningar medfölja. Vi övertar inget ansvar för olyckor eller skador som har uppstått om denna bruksanvisning eller dessa säkerhetsanvisningar åsidosätts.

1. Säkerhetsanvisningar

Gällande säkerhetsanvisningar finns i det bifogade häftet.

⚠ VARNING!

Läs igenom alla säkerhetsanvisningar och instruktioner. Om säkerhetsanvisningarna eller instruktionerna inte beaktas på avsett vis finns det risk för elektriska slag, brand eller allvarliga personskador.

Spara på alla säkerhetsanvisningar och instruktioner för framtida bruk.

2. Beskrivning av maskinen**2.1 Drag-, kap- och geringssåg (bild 1-3)**

1. Handtag
2. Strömbrytare
3. Uppreglingsdon
4. Maskinens överdel
5. Sågaxelspär
6. Rörligt skydd för sågklinga
7. Sågklinga
8. Vertikal spännanordning
9. Rullstöd med ändanhåll
10. Stödbygel för rullstöd
11. Anslagslist
12. Sågplatta med skala för såglängd
13. Spärrlägesspak
14. Spärrhandtag
15. Visare
16. Skala
17. Vridbart sågbord
18. Fast sågbord
19. Skala
20. Visare
21. Horisontal spännanordning
22. Fixeringskruv

23. Spånlåda
24. Dragstyrning
25. Fixeringskruv för dragstyrning
26. Skydd
27. Säkringsstift
28. Fixeringskruv för horisontal spännanordning
29. Fixeringskruv för vertikal spännanordning
30. Fixeringskruv för rullstöd
31. Stöd med gummifötter
32. Stödfot
33. Utsugningsadapter
34. Räfflad skruv för begränsning av sågdjup
35. Anslag för begränsning av sågdjup

2.2 Underställ (bild 4)

- A. Stöd
- B. Sidodel
- C. Mellanbalk
- D. Hörnförstärkning
- E. Undre tvärbalk
- F. Övre tvärbalk

3. Leveransomfattning (bild 1, 5)

- Drag-, kap- och geringssåg
- Spännanordning (8)
- Rullstöd med ändanhåll (9)
- 2 st stödbyglar för rullstöd (10)
- Spånlåda (23)
- 4 st ben (A)
- 2 st sidodelar (B)
- 2 st mellanbalkar (C)
- 4 st hörnförstärkningar (D)
- 2 st undre tvärbalkar (E)
- 2 st övre tvärbalkar (F)
- 4 st muttrar (G)
- 4 st distansbrickor (H)
- 28 st muttrar (I)
- 28 st distansbrickor (K)
- 28 st skruvar (L)
- 4 st skruvar (N)
- Sexkantnyckel (O)
- Sexkantnyckel (P)
- 4 st skruvar (M)
- 4 st distansbrickor (O)
- 4 st hattmuttrar (R)

4. Ändamålsenlig användning

Universalsågen används till kapning av trä och plast. Om instruktionerna i bruksanvisningen följs kan den även användas till att såga ihåliga metallprofiler med rektangulärt tvärsnitt. Metallprofiler får endast kapsågas. Maskinen är uttryckligen inte lämpad för sågning av metall vars draghållfasthet överstiger 400 N/mm², härdade metaller, brandfarliga och reaktiva metaller (t ex magnesium och magnesiumlegeringar), olika slags runt material, eller ved.

Maskinen får endast användas till sitt avsedda ändamål. Användningar som sträcker sig utöver detta användningsområde är ej ändamålsenliga. För materialskador eller personskador som resulterar av sådan användning ansvarar användaren själv. Tillverkaren övertar inget ansvar.

Tänk på att våra produkter endast får användas till ändamålsenligt syfte och inte har konstruerats för yrkesmässig, hantverksmässig eller industriell användning. Vi ger därför ingen garanti om produkten används inom yrkesmässiga, hantverksmässiga eller industriella verksamheter eller vid liknande aktiviteter. Endast passande sågklingor får användas till denna maskin. Alla typer av delningsklingor får inte användas.

Till maskinens ändamålsenliga användning hör också att säkerhetsanvisningarna samt monteringsanvisningarna och driftanvisningar i bruksanvisningen ska följas.

Personer som använder och underhåller maskinen måste känna till utrustningens funktioner och ha instruerats om eventuella faror. Dessutom ska gällande arbetarskyddsföreskrifter följas exakt. Övriga allmänna regler för arbetsmedicinska och säkerhetstekniska områden ska även beaktas. Om maskinen ändras leder detta till att tillverkarens ansvar för därutav resulterande skador upphör att gälla. Trots ändamålsenlig användning kan särskilda resterande riskfaktorer inte uteslutas helt. På grund av maskinens konstruktion och sammansättning kan följande faror uppstå under drift:

- Risk för skador om personer rör vid sågklingan inom ej skyddat sågningsområde.
- Risk för skärskador vid ingrepp i den roterande sågklingan.
- Risk för att arbetsstycken eller delar slår tillbaka.
- Risk för att sågklingan bryts sönder.
- Risk för att defekta hårdmetalldelar slungas ut från sågklingan.
- Risk för hörselskador vid otillräckligt bullerskydd.
- Risk för hälsovådliga emissioner av metall och

trädamms vid användning inom slutna utrymmen.

- Risk för skärskador av spån och arbetsstycken.
- Risk för ögonskador av metallspån.

5. Tekniska data

Växelströmsmotor	230 V ~ 50 Hz
Effekt	1 800 W
Driftslag	S1
Tomgångsvarvtal n_0	2 500 min ⁻¹
Hårdmetallsågklinga	∅ 250 x ∅ 30 x 2,2 mm
Antal tänder	48
Svängningsområde	-52° / 0° / +60°
Geringssågning	0° till 45° åt vänster
Sågbredd vid 90°	
Trä:	305 x 75 mm
Metall:	105 x 75 mm
Sågbredd vid 45°	
Trä:	210 x 75 mm
Metall:	70 x 75 mm
Sågbredd vid 2 x 45° (dubbelgeringssågning)	
Trä:	210 x 40 mm
Metall:	70 x 40 mm
Vikt	ca 17,5 kg

Buller och vibration

Buller- och vibrationsvärden har bestämts enligt EN 13898.

Ljudtrycksnivå L_{pA}	93,7 dB(A)
Osäkerhet K_{pA}	2 dB
Ljudeffektnivå L_{WA}	108,5 dB(A)
Osäkerhet K_{WA}	2 dB

Bär hörselskydd.

Buller kan leda till att hörseln förstörs.

“Angivna värden är emissionsvärden och måste därför inte tvunget motsvara säkra arbetsplatsvärden. Även om det finns ett samband mellan emissions- och immissionsnivåer, är det inte möjligt att utifrån dessa värden härleda om ytterligare försiktighetsåtgärder är nödvändiga eller ej.

Faktorer som kan påverka den aktuella immissionsnivån vid arbetsplatsen kan t ex vara hur lång tid som inverkan föreligger, arbetsrummets form, andra

S

bullerkällor osv, t ex antal maskiner och andra angränsande arbetsprocesser. Tillförlitliga arbetsplatsvärden kan även variera från land till land. Denna information syftar dock till att hjälpa användaren att bättre uppskatta vilka faror och risker som föreligger.”

Totala vibrationsvärden (vektorsumma i tre riktningar) har bestämts enligt EN 61029.

Vibrationsemissionsvärde $a_n = 1,068 \text{ m/s}^2$

Begränsa uppkomsten av buller och vibration till ett minimum!

- Använd endast intakta maskiner.
- Underhåll och rengör maskinen regelbundet.
- Anpassa ditt arbetssätt till maskinen.
- Överbelasta inte maskinen.
- Lämna in maskinen för översyn vid behov.
- Slå ifrån maskinen om den inte används.
- Bär handskar.

6. Innan du använder maskinen

6.1 Allmänt

- Se till att maskinen står stabilt, dvs. fastskruvad på en arbetsbänk, det seriemässiga understället eller liknande.
- Innan maskinen tas i drift måste alla skydd och säkerhetsanordningar ha monterats på avsett vis.
- Sägklingan måste kunna rotera fritt.
- Var uppmärksam på främmande föremål, t ex spik eller skruv, om virket som ska sågas redan har bearbetats.
- Innan du slår på maskinen med strömbrytaren måste du övertyga dig om att sägklingan är rätt monterad och att de rörliga delarna inte klämmer.
- Övertyga dig om att uppgifterna på typskylten stämmer överens med nätets data innan du ansluter maskinen till vägguttaget.

6.2 Montera sågen (bild 1-3; 6)

- För att kunna ställa in det vridbara sågbordet (17) måste det först regleras upp genom att spärrhandtaget (14) vrids runt med ca 2 varv.
- Tryck in spärrlågesspaken (13), vrid sågbordet (17) och visaren (15) till avsett vinkelmått på skalan (16) och fixera sedan med spärrhandtaget (14). Sågen är utrustad med spärrlågen vid lägena -45° , -30° , $-22,5^\circ$, -15° , 0° , 15° , $22,5^\circ$, 30° , 45° och 60° . Här kan du snäppa in spärrlågesspaken.
- Tryck ned maskinens överdel (4) lätt och dra samtidigt ut säkringsstiftet (27) ur motorfästet för

att regla upp sågen utifrån det undre läget. För att sågen ska förbli i uppreglat skick måste du vrida runt säkringsstiftet (27) med 90° innan du släpper det.

- Sväng upp maskinens överdel (4) tills uppreglingsdonet (3) snäpper in.
- Anordningarna (8, 21) kan monteras på såväl vänster som höger sida av det fasta sågbordet (18).
- Lossa på fixeringsskruvarna till rullstödet (30).
- För in rullstödet med ändanhållet (9) över en av stöbyglarna (10) till rullstödet och montera sedan på det fasta sågbordet (18). Dra åt motsvarande fixeringsskruv (30) (bild 6).
- Montera den andra stöbygeln (10) till rullstödet på den motsatta sidan av sågen och spänn fast med motsvarande fixeringsskruv (30).
- Efter att fixeringsskruven (22) har lossats kan maskinens överdel (4) svängas åt vänster till max. 45° .
- Om sågen används utan underställ ska stödfoten (32) garantera att sågen inte tippar vid användning. Vrid ut stödfoten (32) tills den ligger emot ytan där sågen har ställts.

6.3 Montera understället och skruva fast sågen på understället (bild 4-24)

1. Sätt in benen (A) underifrån i mellanbalkarna (C) enligt beskrivningen i bild 7. Se till att gummifötterna vid benen (A) justeras in så att de ligger emot underlaget plant.
2. Skruva fast benen (A) vid mellanbalkarna (C) med skruvar (N), distansbrickor (H) och muttrar (G) enligt beskrivningen i bild 8-9.
3. Sätt in sidodelarna (B) uppifrån i mellanbalkarna (C) (bild 10).
4. Skruva fast sidodelarna (B) med mellanbalkarna (C) vid varje anslutningsställe med tre skruvar (L), distansbrickor (K) och muttrar (I) (bild 11-12).
5. Sätt in de båda undre tvärbalkarna (E) i motsvarande öppningar i en av mellanbalkarna (C) tills det tar emot (bild 13). Skruva fast de undre tvärbalkarna (E) vid mellanbalken (C) med vardera två skruvar (L), distansbrickor (K) och muttrar (I) enligt beskrivningen i bild 14 – 15.
6. På samma sida av understället måste de båda övre tvärbalkarna (F) sättas in i motsvarande öppningar i sidodelen (B) tills det tar emot (bild 16). Sätt in en hörnförstärkning (D) i öppningen i varje hörn av sidodelen (B). Tänk på att hörnförstärkningarna (D) endast passar in på en enda sida av understället, dvs. hålen i sidodelen (B), de övre tvärbalkarna (F) och hörnförstärkningarna (D) måste ligga över varandra (bild 17).

7. Skruva nu fast de övre tvärbalkarna (F), hörmförstärkningarna (D) och sidodelen (B) med vardera två skruvar (L), distansbrickor (K) och muttrar (I) enligt beskrivningen i bild 18 – 19.
8. Sätt samman de båda halvorna av understället så att de undre och de övre tvärbalkarna (E, F) sitter i motsvarande öppningar i sidodelen (B) och mellanbalken (C) (bild 20).
9. Skruva fast de undre tvärbalkarna (E) vid det andra halva understället enligt beskrivningen under punkt 5 (bild 21/1.).
10. Skruva fast de övre tvärbalkarna (F) vid det andra halva understället enligt beskrivningen under punkt 6 (bild 21/2.).
11. Dra av de fyra gummifötterna (32) från undersidan av sågen (bild 22).
12. Ställ sågen på understället så att hålen där gummifötterna (32) befann sig ligger exakt över de fyra hålen på ovasidan av sågfästena (J). Sätt sedan in de fyra skruvarna (M) ovanifrån genom sågens fötter. Skruva fast sågen med understället (bild 23 – 24).

6.4 Finjustering av anslag för kapsågning 90° (bild 1, 25-27)

- Fixera det vridbara sågbordet (17) i läge 0°.
- Lossa på fixeringskruven (22) och luta maskinens överdel (4) helt åt höger med handtaget (1).
- Sätt in en 90° anslagsvinkel (a) mellan sågklingan (7) och sågbordet (17).
- Justera justerskruven (38) så pass mycket tills vinkeln mellan sågklingan (7) och sågbordet (17) uppgår till 90°.
- Kontrollera därefter visarens (20) läge på skalan (19). Vid behov måste visaren (20) lossas med en stjärnskruvmejsel. Ställ därefter visaren på skalans (19) 0°-position och dra åt fixeringskruven på nytt.
- **Anslagsvinkeln medföljer ej.**

6.5 Finjustering av anslag för geringssågning 45° (bild 1, 25, 28-29)

- Fixera det vridbara sågbordet (17) i läge 0°.
- Lossa på fixeringskruven (22) och luta maskinens överdel (4) helt åt vänster till 45° med handtaget (1).
- Sätt in en 45°-anslagsvinkel (b) mellan sågklingan (7) och sågbordet (17).
- Justera justerskruven (37) så pass mycket tills vinkeln mellan sågklingan (7) och sågbordet (17) uppgår till exakt 45°.
- **Anslagsvinkeln medföljer ej.**

7. Såga virke/plastmaterial

7.1 Kapsågning 90° och sågbord 0° (bild 1–3, 30)

Vid sågbredd upp till ca 100 mm kan sågens dragsågningsfunktion fixeras i det bakre läget med fixeringskruven för dragstyrning (25). Om sågbredden är större än 100 mm måste du se till att fixeringskruven för dragstyrningen (25) har lossats och att maskinens överdel (4) är rörlig.

- Ställ maskinens överdel (4) i det övre läget.
- Skjut maskinens överdel (4) bakåt med handtaget (1) och fixera i detta läge vid behov (beroende på sågbredd).
- Lägg in virket som ska sågas på sågbordet (17) och emot anhållslisten (11).
- Fixera materialet på det fasta sågbordet (18) med spännanordningen (8) för att förhindra att det glider under sågningen.
- Tryck på uppreglingsdonet (3) för att lossa på maskinens överdel (4).
- Tryck på strömbrytaren (2) för att slå på motorn.
- Om dragstyrningen (24) är fixerad: Sänk maskinens överdel (4) med svagt tryck och i en jämn rörelse med hjälp av handtaget (1) tills sågklingan (7) har sågat igenom virket.
- Om dragstyrningen (24) inte är fixerad: Dra fram maskinens överdel (4) helt och sänk den sedan ända ned med svagt tryck och i en jämn rörelse med hjälp av handtaget (1). Skjut sedan maskinens överdel (4) långsamt bakåt i en jämn rörelse tills sågklingan (7) har sågat igenom virket helt.
- Släpp upp maskinens överdel (4) till det övre viloläget efter att du har sågat färdigt. Släpp strömbrytaren (2).

Warning! På grund av retur fjädern slår maskinen upp automatiskt. Släpp därför inte handtaget (1) efter att du har sågat, utan höj maskinens överdel (4) långsamt och med svagt mottryck.

7.2 Kapsågning 90° och sågbord -52°...+60° (bild 1-3, 31)

Kapsågen kan användas till kapsågningar med 0°-52° åt vänster och 0°-60° åt höger gentemot anslagslisten.

- Lossa på sågbordet (17) genom att lossa på spärrhandtaget (14).
- Tryck in spärrlägesspaken (13), vrid sågbordet (17) och visaren (15) till avsett vinkelmått på skalan (16) och fixera sedan med spärrhandtaget (14). Sågen är utrustad med spärrlägen vid lägena -45°, -30°, -22,5°, -15°, 0°, 15°, 22,5°, 30°, 45° och 60°. Här kan du snäppa in spärrlägesspaken.
- Dra åt spärrhandtaget (14) på nytt för att fixera sågbordet (17).

S

- Såga enligt beskrivningen under punkt 7.1.

7.3 Geringssågning 0°-45° och sågbord 0° (bild 1-3, 32)

Kapsågen kan användas till geringssågning åt vänster med 0°-45° gentemot arbetsytan.

- Demontera spännanordningen (8) vid behov eller montera den på den motsatta sidan av det fasta sågbordet (18).
- Ställ maskinens överdel (4) i det övre läget.
- Fixera det vridbara sågbordet (17) i läge 0°.
- Lossa på fixeringsskruven (22) och luta maskinens överdel (4) åt vänster med handtaget (1) tills visaren (20) står på avsett mått (19) på skalan.
- Dra åt fixeringsskruven (22) på nytt och såga enligt beskrivningen under punkt 7.1.

7.4 Geringssågning 0°-45° och sågbord 0°-45° (bild 1-3, 33)

Kapsågen kan användas till geringssågning åt vänster med 0°-45° gentemot arbetsytan och samtidigt 0°-52° åt vänster resp. 0°-60° åt höger gentemot anslagslisten (dubbelgeringssågning).

- Demontera spännanordningen (8) vid behov eller montera den på den motsatta sidan av det fasta sågbordet (18).
- Ställ maskinens överdel (4) i det övre läget.
- Lossa på sågbordet (17) genom att lossa på spärrhandtaget (14).
- Ställ in det vridbara sågbordet (17) på den avsedda vinkeln med handtaget (1) (se även punkt 7.2.)
- Dra åt spärrhandtaget (14) på nytt för att fixera sågbordet.
- Lossa på fixeringsskruven (22) och luta maskinens överdel (4) åt vänster till det avsedda vinkelmåttet med hjälp av handtaget (1) (se även punkt 7.3).
- Dra åt fixeringsskruven (22) på nytt.
- Såga enligt beskrivningen under punkt 7.1.

7.5 Begränsa sågdjupet (bild 34)

- Sågdjupet kan ställas in steglöst med skruven (34). Lossa på den räfflade muttern vid skruven (34) och fäll sedan ut anslaget för sågdjupsbegränsningen (35). Ställ in avsett sågdjup genom att skruva in eller ut skruven (34). Dra sedan åt den räfflade muttern vid skruven (34).
- Kontrollera inställningen med en provsågning.

7.6 Spånlåda (bild 35-36/pos. 23)

Sågen är utrustad med en spånlåda (23) för spån. Spånlådan (23) kan sättas på utsugningsadaptorn (33).

Om spånlådan (23) behöver tömmas måste den öppnas enligt beskrivningen i bild 36 och sedan slås ur försiktigt.

Du kan även ansluta en lämplig spånsuganordning till utsugningsadaptorn (33).

7.7 Byta ut sågklingan (bild 1, 37-40)

Dra ut stickkontakten!

- Sväng upp maskinens överdel (4) och spärra den sedan i detta läge med säkringsstiftet (27).
- Tryck på uppreglingsdonet (3) och fäll upp skyddet (6) till sågklingan så pass mycket tills öppningen i skyddet (6) befinner sig över flänsskruven (39).
- Tryck in sågaxelspärren (5) med den ena handen och håll med nyckeln (P) på flänsskruven (39) med den andra handen.
- Tryck in sågaxelspärren (5) hårt och vrid flänsskruven (39) sakta i medsols riktning. Efter maximalt ett varv snäpper sågaxelspärren (5) in.
- Lossa därefter på flänsskruven (39) med en aning mer kraft i medsols riktning.
- Skruva ut flänsskruven (39) helt och ta sedan av ytterflänsen (40).
- Ta av sågklingan (7) från innerflänsen i en nedåtriktad rörelse.
- Rengör flänsskruven (39), ytterflänsen (40) och innerflänsen noggrant.
- Sätt in den nya sågklingan (7) i omvänd följd och dra sedan åt.
- **Obs!** Tändernas sågvinkel, dvs. sågklingans (7) rotationsriktning, måste stämma överens med pilen som finns på kåpan.
- Kontrollera att alla skyddsanordningar är funktionsdugliga innan du fortsätter att använda sågen.
- **Obs!** Varje gång du har monterat en ny sågklinga måste du kontrollera att sågklingan löper fritt i sågbordets skåra (12) när den står lodrätt samt i 45° lutning.
- **Obs!** Sågklingan (7) måste bytas ut och justeras in enligt gällande föreskrifter.

8. Såga metall

Varning! Bär handskar (risk för skärskador) och lämpliga skyddsglasögon.

- Kapsågningar med eller utan gering kan utföras inom de vinkelsegment som anges under punkt 7. På grund av risken för rekylar får metall endast kapsågas. Dragstyrningen (24) måste ha fixerats med fixeringsskruven.
- Borsta ren maskinen från metallspån innan du sågar för att undvika personsador. Spänn alltid fast arbetsstycket med den vertikala (8) och den horisontala spännanordningen (21).
- Tryck in strömbrytaren (2). Låt sågklingan varva upp till maximalt varvtal innan du börjar såga.
- Tryck på uppreglingsdonet (3). Medan dragstyrningen (24) är fixerad måste du hålla fast i handtaget (1) och sedan föra maskinens överdel (4) nedåt i en jämn och snabb rörelse och med svagt tryck tills arbetsstycket har sågats igenom.
- Släpp upp maskinens överdel (4) till det övre viloläget efter att du har sågat färdigt. Släpp strömbrytaren (2).
- Låt sågklingan varva ned innan du tar ut arbetsstycket.
- Varning! På grund av retur fjädern slår maskinen upp automatiskt. Släpp därför inte handtaget (1) efter att du har sågat, utan höj maskinens överdel (4) långsamt och med svagt mottryck.

9. Transport (bild 1-3)

- Dra åt spärrhandtaget (14) för att spärra det vridbara sågbordet (17).
- Tryck in uppreglingsdonet (3), tryck ned maskinens överdel (4) och spärra sedan med säkringsstiftet (27). Sågen har nu spärrats i det nedre läget.
- Fixera sågens dragfunktion i det bakre läget med fixeringsskruven för dragstyrningen (25).
- Bär maskinen i det fasta sågbordet (18) eller, om sågen har monterats på understället, i de passande handtagen i understället.
- Om maskinen ska monteras samman på nytt måste du följa instruktioner under punkt 6.2.

10. Byta ut nätkabeln

Om nätkabeln till denna maskin har skadats måste den bytas ut av tillverkaren, kundtjänst eller av en annan person med liknande behörighet eftersom det annars finns risk för personsador.

11. Rengöring, underhåll och reservdelsbeställning

Dra alltid ut stickkontakten inför alla rengöringsarbeten.

11.1 Rengöring

- Håll skyddsanordningarna, ventilationsöppningarna och motorkåpan i så damm- och smutsfritt skick som möjligt. Torka av maskinen med en ren duk eller blås av den med tryckluft med svagt tryck.
- Vi rekommenderar att du rengör maskinen efter varje användningstillfälle.
- Rengör maskinen med jämna mellanrum med en fuktig duk och en aning såpa. Använd inga rengörings- eller lösningsmedel. Dessa kan skada maskinens plastdelar. Se till att inget vatten tränger in i maskinens inre.

11.2 Kolborstar

Vid stark gnistbildning måste du låta en behörig elinstallatör kontrollera kolborstarna.

Obs! Kolborstarna får endast bytas ut av en behörig elinstallatör.

11.3 Underhåll

I maskinens inre finns inga delar som kräver underhåll.

11.4 Reservdelsbeställning

Ange följande uppgifter när du beställer reservdelar:

- Produkttyp
- Produktens artikelnummer
- Produktens ID-nr.
- Reservdelsnumret för reservdelen

Aktuella priser och ytterligare information finns på www.isc-gmbh.info

12. Skrotning och återvinning

Maskinen ligger i en förpackning som fungerar som skydd mot transportsador. Denna förpackning består av olika material som kan återvinnas. Lämna in förpackningen till ett samlingsställe för återvinning. Maskinen och dess tillbehör består av olika material som t ex metaller och plaster. Lämna in defekta komponenter till ett godkänt samlingsställe i din kommun. Hör efter med din kommun eller med försäljaren i din specialbutik.

NL

Inhoudsopgave:

	Biz.
1. Veiligheidsinstructies	51
2. Beschrijving van het toestel	51
3. Leveringsomvang	51
4. Reglementair gebruik	52
5. Technische gegevens	52
6. Vóór ingebruikneming	53
7. Gebruik als hout/plasticzaag	54
8. Gebruik als metaalzaag	56
9. Transport	56
10. Vervangen van de netaansluitkabel	56
11. Reiniging, onderhoud en bestellen van wisselstukken	56
12. Afvalverwijdering en recyclage	57

⚠ Let op!

Bij het gebruik van toestellen dienen enkele veiligheidsmaatregelen te worden nageleefd om lichamelijk gevaar en schade te voorkomen. Lees daarom deze handleiding/veiligheidsinstructies zorgvuldig door. Bewaar deze goed zodat u de informatie op elk moment kunt terugvinden. Mocht u dit gereedschap aan andere personen doorgeven, gelieve dan deze handleiding/veiligheidsinstructies mee te geven. Wij zijn niet aansprakelijk voor ongevallen of schade die te wijten zijn aan niet-naleving van deze handleiding en van de veiligheidsinstructies.

1. Veiligheidsinstructies

De overeenkomstige veiligheidsinstructies vindt u in de bijgaande brochure!

⚠ WAARSCHUWING

Lees alle veiligheidsinstructies en aanwijzingen.

Nalatigheden bij de inachtneming van de veiligheidsinstructies en aanwijzingen kunnen elektrische schok, brand en/of zware letsels tot gevolg hebben.

Bewaar alle veiligheidsinstructies en aanwijzingen voor de toekomst.

2. Beschrijving van het toestel**2.1 Trek-, afkort- en verstekzaag (fig. 1-3)**

1. Handgreep
2. AAN/UIT-schakelaar
3. Ontgrendelhefboom
4. Machinekop
5. Zaagasvergrendeling
6. Zaagbladafdekking beweeglijk
7. Zaagblad
8. Spaninrichting verticaal
9. Rolsteun met eindaanslag
10. Bevestigingsbeugel voor rolsteun
11. Aanslagrail
12. Tafelinzetstuk met schaal voor snijlengte
13. Grendelstandhefboom
14. Vastzetgreep
15. Wijzer
16. Schaal
17. Draaitafel
18. vaststaande zaagtafel
19. Schaal
20. Wijzer
21. Spaninrichting horizontaal
22. Vastzetschroef

23. Spaanopvangbox
24. Trekgeleiding
25. Vastzetschroef voor trekgeleiding
26. Bescherming
27. Borgbout
28. Vastzetschroef voor horizontale spaninrichting
29. Vastzetschroef voor verticale spaninrichting
30. Vastzetschroef voor rolsteun
31. Standvoet met rubberbuffer
32. Steunvoet
33. Afzuigadapter
34. Kartelschroef voor snijdieptebeperking
35. Aanslag voor snijdieptebeperking

2.2 Onderstel (fig. 4)

- A. Standvoeten
- B. Zijgedeelte
- C. Tussenverstijving
- D. Hoekverstijving
- E. Onderste dwarsverstijvingen
- F. Bovenste dwarsverstijvingen

3. Omvang van de levering (fig. 1, 5)

- Trek-, afkort- en verstekzaag
- Spaninrichting (8)
- Rolsteun met eindaanslag (9)
- 2 x bevestigingsbeugel voor rolsteun (10)
- Spaanopvangbox (23)
- 4 x standvoeten (A)
- 2 x zijgedeelte (B)
- 2 x tussenverstijving (C)
- 4 x hoekverstijving (D)
- 2 x onderste dwarsverstijvingen (E)
- 2 x bovenste dwarsverstijvingen (F)
- 4 x moer (G)
- 4 x sluitring (H)
- 28 x moer (I)
- 28 x sluitring (K)
- 28 x schroef (L)
- 4 x schroef (N)
- Inbussleutel (O)
- Inbussleutel (P)
- 4 x schroef (M)
- 4 x sluitring (Q)
- 4 x dopmoer (R)

4. Reglementair gebruik

De universele zaag dient om hout en plastic af te korten. Zij kan overeenkomstig de handleiding ook worden gebruikt om holle metalen profielen met rechthoekige dwarsdoorsnede mee te zagen. Het zagen van metalen profielen mag enkel gebeuren met afkortsnedes. De machine is uitdrukkelijk niet geschikt voor het zagen van metaal met een treksterkte van meer dan 400 N/mm², geharde metalen, ontbrandbare en reactieve metalen (zoals b.v. magnesium en magnesiumlegeringen), ronde materialen van welke soort dan ook, brandhout.

De machine mag slechts voor werkzaamheden worden gebruikt waarvoor ze bedoeld is. Elk ander verder gaand gebruik is niet reglementair. Voor daaruit voortvloeiende schade of letsel van welke aard dan ook is de gebruiker/bediener, niet de fabrikant, aansprakelijk.

Wij wijzen erop dat onze toestellen overeenkomstig hun bestemming niet ontworpen zijn voor commercieel, ambachtelijk of industrieel gebruik. Wij zijn niet aansprakelijk indien het apparaat in ambachtelijke of industriële bedrijven alsmede bij gelijk te stellen activiteiten wordt gebruikt. Alleen de voor de machine gepaste zaagbladen mogen worden gebruikt. Het gebruik van snijschijven van welke soort dan ook is verboden.

Het naleven van de veiligheidsvoorschriften alsmede van de montage-instructies en aanwijzingen aangaande de werking vermeld in deze handleiding maakt eveneens deel uit van het reglementaire gebruik.

Personen, die de machine bedienen en onderhouden, moeten hiermee vertrouwd en van mogelijke gevaren op de hoogte zijn. Bovendien moeten de geldende voorschriften ter voorkoming van ongevallen strikt worden opgevolgd. Andere algemene regels op het gebied van de arbeidsgeneeskunde en veiligheid dienen in acht te worden genomen.

Veranderingen aan de machine sluiten een aansprakelijkheid van de fabrikant en daaruit voortvloeiende schade helemaal uit. Ondanks een doelmatig gebruik kunnen bepaalde resterende risicofactoren niet volledig uit de weg worden geruimd. Ten gevolge van de constructie en opbouw van de machine kunnen zich de volgende punten voordoen:

- Raken van het zaagblad in het niet afgedekte zaaggebied.
- Grijpen in het draaiende zaagblad (snijwonden).
- Terugstoot van werkstukken en werkstukdelen.

52

- Zaagbladbreuken.
- Wegslingeren van defecte hardmetalen stukken van het zaagblad.
- Gehoorschade bij niet-gebruik van de nodige gehoorbeschermer.
- Bij gebruik in gesloten vertrekken komt stof van metaal en hout vrij dat schadelijk is voor de gezondheid.
- Snijwonden aan spaanders en werkstukken.
- Oogletsels door metalen spaanders.

5. Technische gegevens

Wisselstroommotor:	230V ~ 50Hz
Vermogen:	1800 watt
Bedrijfsmodus:	S1
Nullasttoerental n_0 :	2500 t/min.
Hardmetaalzaagblad:	\varnothing 250 x \varnothing 30 x 2,2 mm
Aantal tanden:	48
Zwenkbereik:	-52° / 0° / +60°
Versteksnede:	0° tot 45° naar links
Zaagbreedte bij 90°:	
Hout:	305 x 75 mm
Metaal:	105 x 75 mm
Zaagbreedte bij 45°:	
Hout:	210 x 75 mm
Metaal:	70 x 75 mm
Zaagbreedte bij 2 x 45° (dubbele versteksnede):	
Hout:	210 x 40 mm
Metaal:	70 x 40 mm
Gewicht:	ca. 17,5 kg

Geluid en vibratie

De geluids- en vibratiewaarden zijn bepaald volgens EN 13898.

Geluidsdrukniveau L_{pA}	93,7 dB(A)
Onzekerheid K_{pA}	2 dB
Geluidsvermogen L_{WA}	108,5 dB(A)
Onzekerheid K_{WA}	2 dB

Draag een gehoorbeschermer.

Lawaai kan aanleiding geven tot gehoorverlies.

"De waarden vermeld in de tabel zijn emissiewaarden en komen niet meteen noodzakelijk overeen met de

geluidswaarden gemeten op de werkvloer. Hoewel er een correlatie bestaat tussen emissie- en imissieniveaus kan er niet zeker uit worden opgemaakt of al dan niet bijkomende voorzorgsmaatregelen vereist zijn.

Medebepalende factoren die het momenteel op de werkplaats voorhanden zijnde imissieniveau kunnen beïnvloeden zijn o.a. de duur van de geluidsinwerking, de karakteristieke gesteldheid van de werkruimte, andere geluidsbronnen etc. b.v. het aantal machines en andere in de buurt plaats hebbende processen. De betrouwbare werkplaatswaarden kunnen evenwel van land tot land variëren. Deze informatie zal echter de gebruiker in staat stellen, gevaar en risico beter te kunnen beoordelen.

Totale vibratiewaarden (vectorsom van drie richtingen) bepaald volgens EN 61029.

Trillingsemisiewaarde $a_h = 1,068 \text{ m/s}^2$

Beperk de geluidsonwikkeling en vibratie tot een minimum!

- Gebruik enkel intacte toestellen.
- Onderhoud en reinig het toestel regelmatig.
- Pas uw manier van werken aan het toestel aan.
- Overbelast het toestel niet.
- Laat het toestel indien nodig nazien.
- Schakel het toestel uit als het niet wordt gebruikt.
- Draag handschoenen.

6. Vóór ingebruikneming

6.1 Algemeen

- De machine moet worden opgesteld zodat ze veilig staat, d.w.z. ze moet op een werkbank, het standaardonderstel of iets dergelijks worden vastgeschroefd.
- Vóór ingebruikneming dienen alle afdekkingen en veiligheidsinrichtingen naar behoren te zijn gemonteerd.
- Het zaagblad moet vrij kunnen draaien.
- Bij reeds bewerkt hout op vreemde voorwerpen letten zoals b.v. nagels of schroeven etc.
- Voordat u de AAN-/UIT-schakelaar indrukt dient u er zich van te vergewissen dat het zaagblad correct is gemonteerd en bewegelijke onderdelen gemakkelijk bewegen.
- Controleer of de gegevens vermeld op het kenplaatje overeenkomen met de gegevens van het stroomnet alvorens de machine aan te sluiten.

6.2 Zaag monteren (fig. 1-3, 6)

- Om de draaitafel (17) anders af te stellen de vastzetgreep (14) met ca. 2 hele slagen losdraaien teneinde de draaitafel (17) te ontgrendelen.
- Grendelstandhendel (13) indrukken, draaitafel (17) en wijzer (15) op de gewenste hoekmaat van de schaal (16) draaien en fixeren m.b.v. de vastzetgreep (14). De zaag heeft grendelstanden bij de posities -45°, -30°, -22,5°, -15°, 0°, 15°, 22,5°, 30°, 45° en 60° waar u de grendelstandhendel kunt laten vastklikken.
- De zaag uit de onderste stand vrijzetten door de machinekop (4) lichtjes omlaag te drukken en tegelijk de borgbout (27) de motorhouder uit te trekken. Draai de borgbout (27) met 90° voordat u hem loslaat zodat de zaag ontgrendeld blijft.
- Machinekop (4) omhoogzwenken tot de ontgrendelhefboom (3) vastklikt.
- De inrichtingen (8, 21) kunnen zowel links alsook rechts op de vaststaande zaagtafel (18) worden gemonteerd.
- Vastzetschroeven voor rolsteun (30) losdraaien.
- De rolsteun met eindaanslag (9) over één van de bevestigingsbeugels voor rolsteun (10) geleiden en deze op de vaststaande zaagtafel (18) monteren, overeenkomstige vastzetschroef (30) aanhalen (fig. 6).
- De tweede bevestigingsbeugel voor rolsteun (10) aan de overkant van de zaag monteren en borgen d.m.v. de overeenkomstige vastzetschroef (30).
- De machinekop (4) kan naar links tot max. 45° schuin worden gesteld door de vastzetschroef (22) los te draaien.
- Wordt de zaag zonder onderstel gebruikt, dient de steunvoet (32) om te voorkomen dat de zaag naar voren kantelt terwijl u met de zaag werkt. Draai daarvoor de steunvoet (32) eruit tot hij het opsteloppervlak van de zaag raakt.

6.3 Onderstel monteren en zaag op het onderstel vastschroeven (fig. 4-24)

1. De standvoeten (A) van beneden de tussenverstijvingen (C) in steken zoals voorgesteld in fig. 7. Zorg ervoor dat de rubbervoeten op de standvoeten (A) georiënteerd zijn zodat de contactvlakken recht zijn.
2. Standvoeten (A) op de tussenverstijvingen (C) vastschroeven d.m.v. schroeven (N), sluitringen (H) en moeren (G) zoals voorgesteld in fig. 8-9.
3. Zijgedeelten (B) van boven over de tussenverstijvingen (C) geleiden (fig. 10).
4. Zijgedeelten (B) op elke verbindingplaats op de tussenverstijvingen (C) vastschroeven m.b.v. 3 schroeven (L), sluitringen (K) en moeren (I) (fig.

- 11-12).
5. De beide onderste dwarsverstijvingen (E) de overeenkomstige uitsparingen van één van de tussenverstijvingen (C) in steken tot tegen de aanslag (fig. 13). Onderste dwarsverstijvingen (E) op de tussenverstijving (C) telkens vastschroeven d.m.v. 2 schroeven (L), sluitringen (K) en moeren (I) zoals voorgesteld in fig. 14-15.
 6. Op dezelfde helft van het onderstel de beide bovenste dwarsverstijvingen (F) de overeenkomstige uitsparingen van het zijgedeelte (B) in schuiven tot tegen de aanslag (fig. 16). Telkens een hoekverstijving (D) mede de uitsparing van het zijgedeelte (B) in steken. Let wel dat de hoekverstijvingen (D) telkens slechts aan één kant van het onderstel passen; dit is het geval als de gaten in het zijgedeelte (B), in de bovenste dwarsverstijvingen (F) en in de hoekverstijvingen (D) overeenstemmen (fig. 17).
 7. Dan de bovenste dwarsverstijvingen (F), hoekverstijvingen (D) het zijgedeelte (B) telkens vastschroeven met 2 schroeven (L), sluitringen (K) en moeren (I) zoals voorgesteld in fig. 18-19.
 8. De beide helften van het onderstel in elkaar steken zodat de onderste en bovenste dwarsverstijvingen (E, F) in de overeenkomstige uitsparingen op het zijgedeelte (B) en tussenverstijving (C) zitten (fig. 20).
 9. Onderste dwarsverstijvingen (E) op de tweede helft van het onderstel vastschroeven zoals beschreven onder 5. (fig. 21/1).
 10. Bovenste dwarsverstijvingen (F) op de tweede helft van het onderstel vastschroeven zoals beschreven onder 6. (fig. 21/2).
 11. De vier rubberbuffers (32) aan de onderkant van de zaag aftrekken (fig. 22).
 12. De zaag op het onderstel plaatsen zodat de gaten waarin de rubberbuffers (32) zaten overeenstemmen met de 4 gaten aan de bovenkant van de zaagopnames (J). Dan steekt u de 4 schroeven (M) van boven door de zaagvoeten en schroeft u de zaag vast op het onderstel (fig. 23-24).

6.4 Nauwkeurig instellen van de aanslag voor afkortsnede 90° (fig. 1, 25-27)

- De draaitafel (17) in de 0° stand fixeren.
- De vastzetschroef (22) losdraaien en met de handgreep (1) de machinekop (4) helemaal naar rechts neigen.
- 90° aanslagwinkelhaak (a) tussen zaagblad (7) en draaitafel (17) aanleggen.
- Justeerschroef (38) draaien tot de hoek tussen zaagblad (7) en draaitafel (17) 90° bedraagt.
- Controleer daarna de stand van de wijzer (20) op de schaal (19). Indien nodig, wijzer (20)

losdraaien m.b.v. de kruiskopschroevendraaier, naar de 0° stand van de schaal (19) brengen en vastzetschroef terug aanhalen.

- **De aanslagwinkelhaak is niet bij de levering begrepen.**

6.5 Nauwkeurig instellen van de aanslag voor versteksnode 45° (fig. 1, 25, 28-29)

- De draaitafel (17) in de 0° stand fixeren.
- De vastzetschroef (22) losdraaien en met de handgreep (1) de machinekop (4) helemaal naar links tot 45° neigen.
- 45°-aanslagwinkelhaak (b) tussen zaagblad (7) en draaitafel (17) aanleggen.
- Justeerschroef (37) draaien tot de hoek tussen zaagblad (7) en draaitafel (17) exact 45° bedraagt.
- **De aanslagwinkelhaak is niet bij de levering begrepen.**

7. Gebruik als hout/plasticzaag

7.1 Afkortsnode 90° en draaitafel 0° (fig. 1-3, 30)

Bij snijbreedten tot ca. 100 mm kan de trekfunctie van de zaag in de achterste positie worden gefixeerd d.m.v. de vastzetschroef voor trekgeleiding (25). Mocht de zaagbreedte meer dan 100 mm bedragen, dient erop te worden gelet dat de vastzetschroef voor trekgeleiding (25) los is en de machinekop (4) beweeglijk is.

- Machinekop (4) naar de bovenste stand brengen.
- Machinekop (4) aan de handgreep (1) naar achteren schuiven en, indien nodig, in deze stand fixeren. (naargelang de snijbreedte).
- Leg het te zagen hout op de aanslagrail (11) en op de draaitafel(17).
- Het materiaal op de vaststaande zaagtafel (18) vastzetten m.b.v. de spaninrichting (8) zodat het tijdens het zagen niet kan verschuiven.
- Op de ontgrendelhefboom (3) drukken teneinde de machinekop (4) vrij te zetten.
- AAN / UIT-schakelaar (2) indrukken om de motor in te schakelen.
- Bij gefixeerde trekgeleiding (24): met de handgreep (1) de machinekop (4) gelijkmatig en met lichte druk omlaag bewegen tot het zaagblad (7) het werkstuk heeft doorsneden.
- Bij niet gefixeerde trekgeleiding (24): Kop (4) van de machine helemaal naar voren trekken en dan met de handgreep (1) gelijkmatig en met lichte druk helemaal omlaag bewegen. Dan de machinekop (4) traag en gelijkmatig helemaal naar achteren schuiven tot het zaagblad (7) het werkstuk volledig heeft doorsneden.
- Na het zagen de machinekop (4) terug naar zijn

bovenste ruststand brengen en AAN / UIT-schakelaar (2) loslaten.

Let op! Door de terughaalveer slaat de machine vanzelf omhoog, daarom de handgreep (1) aan het einde van de zaagsnede niet loslaten, maar de machinekop (4) langzaam en onder lichte tegendruk omhoog bewegen.

7.2 Afkortsnede 90° en draaitafel -52°...+60° (fig. 1-3, 31)

Met de afkortzaag kunnen afkortsnedes van 0° tot 52° naar links en van 0° tot 60° naar rechts ten opzichte van de aanslagrail worden uitgevoerd.

- Draaitafel (17) loszetten door de vastzetgreep (14) los te draaien.
- Grendelstandhendel (13) indrukken, draaitafel (17) en wijzer (15) op de gewenste hoekmaat van de schaal (16) draaien en fixeren m.b.v. de vastzetgreep (14). De zaag heeft grendelstanden bij de posities -45°, -30°, -22,5°, -15°, 0°, 15°, 22,5°, 30°, 45° en 60° waar u de grendelstandhendel kunt laten vastklikken.
- De vastzetgreep (14) opnieuw aanhalen om de draaitafel (17) te fixeren.
- Zaagsnede uitvoeren zoals beschreven onder punt 7.1.

7.3 Versteksnede 0°-45° en draaitafel 0° (fig. 1-3, 32)

Met de afkortzaag kunnen versteksnedes naar links van 0° tot 45° ten opzichte van het werkvlak worden uitgevoerd.

- Spaninrichting (8), indien nodig, demonteren of aan de overkant van de vaststaande zaagtafel (18) aanbrengen.
- Machinekop (4) naar de bovenste stand brengen.
- De draaitafel (17) in de 0° stand fixeren.
- De vastzetschroef (22) losdraaien en de machinekop (4) naar links neigen m.b.v. de handgreep (1) tot de wijzer (20) de gewenste maat op de schaal (19) aangeeft.
- Vastzetschroef (22) terug aanhalen en snede uitvoeren zoals beschreven onder punt 7.1.

7.4 Versteksnede 0°-45° en draaitafel 0°-45° (fig. 1-3, 33)

Met de afkortzaag kunnen versteksnedes naar links van 0° tot 45° ten opzichte van het werkvlak en meteen van 0° tot 52° naar links of van 0° tot 60° naar rechts ten opzichte van de aanslagrail worden uitgevoerd (dubbele versteksnede).

- Spaninrichting (8), indien nodig, demonteren of aan de overkant van de vaststaande zaagtafel (18) aanbrengen.
- Machinekop (4) naar de bovenste stand brengen.
- Draaitafel (17) loszetten door de vastzetgreep

(14) los te draaien.

- Met de handgreep (1) de draaitafel (17) op de gewenste hoek afstellen (zie hieromtrent ook punt 7.2).
- De vastzetgreep (14) opnieuw aanhalen om de draaitafel te fixeren.
- De vastzetschroef (22) losdraaien en met de handgreep (1) de machinekop (4) naar links op de gewenste hoekmaat neigen (zie hieromtrent ook punt 7.3).
- Vastzetschroef (22) opnieuw aanhalen.
- Zaagsnede uitvoeren zoals beschreven onder punt 7.1.

7.5 Snijdieptebegrenzing (fig. 34)

- Met de schroef (34) kan de snijdiepte traploos worden afgesteld. Draai te dien einde de kartelmoer op de schroef (34) los en klap de aanslag voor de snijdieptebegrenzing (35) naar buiten. Stel de gewenste snijdiepte in door de schroef (34) in- of uit te draaien en haal daarna de kartelmoer op de schroef (34) terug aan.
- Controleer de afstelling aan de hand van een proefsnede.

7.6 Spaanopvangbox (fig. 35-36, pos. 23)

De zaag is voorzien van een spaanopvangbox (23) voor spanen. De spaanopvangbox (23) kan op de afzuigadapter (33) worden gestoken.

Om de spaanopvangbox (23) leeg te maken klappt u die open, zoals in fig. 36 getoond, en klopt u die voorzichtig uit.

Op de afzuigadapter (33) kan ook een gepaste stofzuiginrichting worden aangesloten.

7.7 Verwisselen van zaagblad (fig. 1, 37-40)

Netstekker uit het stopcontact verwijderen!

- Machinekop (4) omhoogzwenken en in deze stand arreteren d.m.v. de borgbout (27).
- Op de ontgrendelhefboom (3) drukken en zaagbladbescherming (6) omhoog klappen tot de uitsparing in de zaagbladbescherming (6) boven de flensschroef (39) is.
- Met één hand de zaagasvergrendeling (5) indrukken en met de andere hand de sleutel (P) op de flensschroef (39) aanzetten.
- De zaagasvergrendeling (5) hard indrukken en de flensschroef (39) langzaam met de wijzers van de klok mee draaien. Na maximaal één hele slag klikt de zaagasvergrendeling (5) vast.
- Draai dan met wat meer kracht de flensschroef (39) met de wijzers van de klok mee los.
- Draai de flensschroef (39) er helemaal uit en neem de buitenflens (40) af.

- Neem het zaagblad (7) van de binnenflens af en trek het naar beneden eruit.
- Flensschroef (39), buitenflens (40) en binnenflens zorgvuldig schoonmaken.
- Het nieuwe zaagblad (7) in omgekeerde volgorde monteren en aanhalen.
- **Let op!** De afschuining van de tanden, d.w.z. de draairichting van het zaagblad (7), moet overeenkomen met de richting van de pijl op het huis.
- Controleer of de veiligheidsinrichtingen naar behoren werken voordat u met de zaag verder werkt.
- Let op! Telkens na het verwisselen van zaagblad controleren of het zaagblad al loodrecht staande alsook op 45° gekanteld in het tafelinzetstuk (12) vrij draait.
- Let op! Het verwisselen en richten van het zaagblad (7) dient naar behoren te worden uitgevoerd.

8. Gebruik als metaalzaag

Let op! Draag handschoenen (gevaar voor snijwonden) en een gepaste veiligheidsbril.

- Er kunnen afkortsnedes met en zonder verstek in de onder 7.) opgegeven hoekbereiken worden uitgevoerd. Voor metaal zijn uitsluitend afkortsnedes mogelijk wegens terugstootgevaar. Te dien einde moet de trekgeleiding (24) worden gefixeerd d.m.v. de vastzetschroef.
- Veeg vóór gebruik metalen spaanders af van de machine om lichamelijk gevaar te voorkomen. Span het werkstuk steeds mits gebruikmaking van de verticale (8) en horizontale spaninrichting (21).
- Druk op de AAN/UIT-schakelaar (2). Laat het zaagblad op vol toerental draaien voordat u de snede uitvoert.
- Op de ontgrendelhendel (3) drukken. Bij gefixeerde trekgeleiding (24) de machinekop (4) gelijkmatig, vlot en onder lichte druk omlaagbewegen m.b.v. de handgreep (1) tot het werkstuk doorsneden is.
- Na het zagen de machinekop (4) terug naar zijn bovenste ruststand brengen en AAN / UIT-schakelaar (2) loslaten.
- Het zaagblad uit laten lopen voordat u het werkstuk wegneemt.
- Let op! Door de terughaalveer slaat de machine vanzelf omhoog, daarom de handgreep (1) aan het einde van de zaagsnede niet loslaten, maar de machinekop (4) langzaam en onder lichte tegendruk omhoog bewegen.

9. Transport (fig. 1-3)

- Vastzetgreep (14) aanhalen om de draaitafel (17) te vergrendelen.
- Ontgrendelhefboom (3) bedienen, machinekop (4) omlaagdrukken en arreteren d.m.v. de borgbout (27). De zaag is dan in de onderste stand vergrendeld.
- Trekfunctie van de zaag in de achterste stand fixeren d.m.v. de vastzetschroef voor trekgeleiding (25).
- Draag de machine aan de vaststaande zaagtafel (18) of, als de zaag op het onderstel is gemonteerd, aan de overeenkomstige greeptruggen van het onderstel.
- Om de machine opnieuw op te bouwen gaat u te werk zoals beschreven in punt 6.2.

10. Vervangen van de netaansluitkabel

Als de netaansluitkabel van dit apparaat wordt beschadigd, dient deze door de fabrikant of door de dienst na verkoop of een overeenkomstig gekwalificeerde persoon te worden vervangen om te voorkomen dat iemand in gevaar wordt gebracht.

11. Reiniging, onderhoud en bestellen van wisselstukken

Trek vóór alle schoonmaakwerkzaamheden de netstekker uit het stopcontact.

11.1 Reiniging

- Hou de veiligheidsinrichtingen, de ventilatiespleten en het motorhuis zo veel mogelijk vrij van stof en vuil. Wrijf het toestel met een schone doek af of blaas het met perslucht bij lage druk schoon.
- Het is aan te bevelen het toestel onmiddellijk na elk gebruik schoon te maken.
- Maak het toestel regelmatig met een vochtige doek en wat zachte zeep schoon. Gebruik geen reinigings- of oplosmiddelen; die zouden de kunststofdelen van het apparaat kunnen aantasten. Zorg ervoor dat geen water binnen in het toestel terecht kan komen.

11.2 Koolborstels

Bij bovenmatige vonkvorming laat u de koolborstels door een erkende elektricien nazien. Let op! De koolborstels mogen enkel door een erkende elektricien worden vervangen.

11.3 Onderhoud

Binnen in het toestel zijn er geen andere te onderhouden onderdelen.

11.4 Bestellen van wisselstukken:

Gelieve bij het bestellen van wisselstukken de volgende gegevens te vermelden:

- type van het toestel
- artikelnummer van het toestel
- identnummer van het toestel
- stuknummer van het gewenste wisselstuk

Actuele prijzen en info vindt u terug onder www.isc-gmbh.info

12. Afvalverwijdering en recyclage

Het toestel bevindt zich in een verpakking om transportschade te voorkomen. Deze verpakking is een grondstof en bijgevolg herbruikbaar of kan in de grondstofkringloop teruggebracht worden.

Het toestel en zijn accessoires bestaan uit diverse materialen, zoals b.v. metaal en kunststof. Ontdoe u van defecte onderdelen op de inzamelplaats waar u gevaarlijke afvalstoffen mag afgeven. Informeer u in uw speciaalzaak of bij uw gemeentebestuur!

E

Índice de contenidos:

	Página
1. Instrucciones de seguridad	59
2. Descripción del aparato	59
3. Volumen de entrega	59
4. Uso adecuado	60
5. Características técnicas	60
6. Antes de la puesta en marcha	61
7. Funcionamiento como sierra para cortar madera o plástico	63
8. Funcionamiento como sierra para cortar metal	64
9. Transporte	65
10. Cambio del cable de conexión a la red eléctrica	65
11. Limpieza, mantenimiento y pedido de piezas de repuesto	65
12. Eliminación y reciclaje	65

⚠ ¡Atención!

Al usar aparatos es preciso tener en cuenta una serie de medidas de seguridad para evitar lesiones o daños. Por este motivo, es preciso leer atentamente este manual de instrucciones/advertencias de seguridad. Guardar esta información cuidadosamente para poder consultarla en cualquier momento. En caso de entregar el aparato a terceras personas, será preciso entregarles, asimismo, el manual de instrucciones/advertencias de seguridad. No nos hacemos responsables de accidentes o daños provocados por no tener en cuenta este manual y las instrucciones de seguridad.

1. Instrucciones de seguridad

Encontrará las instrucciones de seguridad correspondientes en el prospecto adjunto!

⚠ AVISO

Leer todas las instrucciones de seguridad e indicaciones. El incumplimiento de dichas instrucciones e indicaciones puede provocar descargas, incendios y/o daños graves.
Guardar todas las instrucciones de seguridad e indicaciones para posibles consultas posteriores.

2. Descripción del aparato**2.1 Sierra de tracción, oscilante y para cortar ingletes (fig. 1-3)**

1. Empuñadura
2. Interruptor ON/OFF
3. Palanca de desbloqueo
4. Cabezal de máquina
5. Bloqueo del eje de la sierra
6. Protección móvil para la hoja de la sierra
7. Hoja de la sierra
8. Dispositivo de sujeción vertical
9. Soporte de ruedas con tope final
10. Estribo de sujeción para el soporte de ruedas
11. Guía de corte
12. Revestimiento de mesa con escala graduada para longitud de corte
13. Palanca para la posición de enclavamiento
14. Empuñadura de sujeción
15. Indicador
16. Escala graduada
17. Mesa giratoria
18. Mesa para sierra de sujeción fija
19. Escala graduada
20. Indicador

21. Dispositivo de sujeción horizontal
22. Tornillo de fijación
23. Bolsa de recogida de virutas
24. Guía de tracción
25. Tornillo de fijación para la guía de tracción
26. Protección
27. Perno de seguridad
28. Tornillo de fijación para el dispositivo de sujeción horizontal
29. Tornillo de fijación para el dispositivo de fijación vertical
30. Tornillo de fijación para el soporte de rueda
31. Pie de apoyo con tope de goma
32. Pie de apoyo
33. Adaptador de aspiración
34. Tornillo moleteado para limitación de profundidad de corte
35. Tope para limitación de profundidad de corte

2.2 Soporte inferior (fig. 4)

- A. Patas de apoyo
- B. Pieza lateral
- C. Travesaño intermedio
- D. Refuerzo angular
- E. Barras transversales inferiores
- F. Barras transversales superiores

3. Volumen de entrega (fig. 1, 5)

- Sierra de tracción, oscilante y para cortar ingletes
- Dispositivo de sujeción (8)
- Soporte de ruedas con tope final (9)
- 2 estribos de sujeción para soporte de ruedas (10)
- Bolsa de recogida de virutas (23)
- 4 pies de apoyo (A)
- 2 partes laterales (B)
- 2 travesaños intermedios (C)
- 4 refuerzos angulares (D)
- 2 barras transversales inferiores (E)
- 2 barras transversales superiores (F)
- 4 tuercas (G)
- 4 arandelas (H)
- 28 tuercas (I)
- 28 arandelas (K)
- 28 tornillos (L)
- 4 tornillos (N)
- Llave allen (O)
- Llave allen (P)
- 4 tornillos (M)
- 4 arandelas (Q)
- 4 tuercas de sombrerete (R)

4. Uso adecuado

La sierra universal sirve para cortar madera y plástico. De acuerdo con el manual de instrucciones, puede utilizarse también para serrar perfiles huecos de metal con sección rectangular. Los perfiles de metal sólo pueden cortarse con corte oscilante. La máquina no es adecuada para cortar metales con una resistencia a la tracción de más de 400 N/mm², metales reforzados, metales inflamables y reactivos (como p.ej: magnesio y aleaciones de magnesio), material redondo de cualquier tipo, ni leña.

La máquina sólo debe emplearse para aquellos casos para los que se ha destinado su uso. Cualquier otro uso no será adecuado.

En caso de uso inadecuado, el fabricante no se hace responsable de daños o lesiones de cualquier tipo; el responsable es el usuario u operario de la máquina.

Es preciso tener en consideración que nuestro aparato no está indicado para un uso comercial, industrial o en taller. No asumiremos ningún tipo de garantía cuando se utilice el aparato en zonas industriales, comerciales o talleres, así como actividades similares.

Sólo está permitido utilizar hojas de sierra adecuadas para este tipo de máquina. Se prohíbe el uso de cualquier tipo de muela de tronzar.

Otra de las condiciones para un uso adecuado es la observancia de las instrucciones de seguridad, así como de las instrucciones de montaje y de servicio contenidas en el manual de instrucciones.

Las personas encargadas de operar y mantener la máquina deben estar familiarizadas con la misma y haber recibido información sobre todos los posibles peligros. Además, es imprescindible respetar en todo momento las prescripciones vigentes en materia de prevención de accidentes. Es preciso observar también cualquier otro reglamento general en el ámbito de la medicina laboral y técnicas de seguridad.

El fabricante no se hace responsable de los cambios que el operario haya realizado en la máquina ni de los daños que se puedan derivar por este motivo. Existen determinados factores de riesgo que no se pueden descartar por completo, incluso haciendo un uso adecuado de la máquina. El tipo de diseño y atributos de la máquina pueden conllevar los riesgos siguientes:

- Contacto con la hoja de la sierra en la zona en que se halla al descubierto.
- Entrada en contacto con la hoja de la sierra en funcionamiento (riesgo de heridas por corte).
- Rebote de las piezas con las que se está

trabajando o de algunas de sus partes.

- Rotura de la hoja de la sierra.
- Proyección de partículas del revestimiento de metal duro defectuoso procedente de la hoja de la sierra.
- Lesiones del aparato auditivo por no utilizar la protección necesaria.
- Si la sierra se utiliza en recintos cerrados pueden producirse emisiones de polvo de madera y metal perjudiciales para la salud.
- Peligro de lesiones de corte ocasionadas por las virutas desprendidas y las piezas trabajadas.
- Peligro de lesiones en los ojos por las virutas de metal.

5. Características técnicas

Motor de corriente alterna:	230V ~ 50 Hz
Potencia:	1800 W
Modo operativo:	S1
Velocidad en vacío n ₀ :	2500 r.p.m.
Hoja de sierra de metal duro:	∅ 250 x ∅ 30 x 2,2 mm
Número de dientes:	48
Alcance de giro:	-52° / 0° / +60°
Corte de ingletes:	0° hasta 45° hacia la izda.
Ancho de sierra a 90°:	
Madera:	305 x 75 mm
Metal:	105 x 75 mm
Ancho de sierra a 45°:	
Madera:	210 x 75 mm
Metal:	70 x 75 mm
Ancho de sierra a 2 x 45° (corte de ingletes doble):	
Madera:	210 x 40 mm
Metal:	70 x 40 mm
Peso:	aprox. 17,5 kg

Ruido y vibración

Los valores con respecto al ruido y la vibración se han determinado conforme a la norma EN 13898.

Nivel de presión acústica L _{pA}	93,7 dB(A)
Imprecisión K _{pA}	2 dB
Nivel de potencia acústica L _{WA}	108,5 dB(A)
Imprecisión K _{WA}	2 dB

Usar protección para los oídos.

La exposición al ruido puede ser perjudicial para el oído.

“Los valores indicados son valores de emisión y no tienen por qué ser representativos para cada lugar de trabajo. Aunque existe una correlación entre los niveles de emisión y los niveles de inmisión, no se puede deducir de ello de forma fiable si es preciso o no tomar precauciones adicionales.

Los factores que pueden influir en el nivel de inmisión actual existente en un lugar de trabajo son: la duración de las operaciones, las características particulares del recinto de trabajo, otras fuentes de ruidos, etc., por ejemplo, el número de máquinas y otros procesos relacionados.

Los valores en cada lugar de trabajo pueden variar de país a país. Esta información está destinada a ayudar al usuario a realizar una mejor estimación de los posibles riesgos y amenazas”.

Los valores totales de vibración (suma de vectores en las tres direcciones) se determinaron conforme a la norma EN 61029.

Valor de emisión de vibraciones $a_h = 1,068 \text{ m/s}^2$

¡Reducir la emisión de ruido y las vibraciones al mínimo!

- Emplear sólo aparatos en perfecto estado.
- Realizar el mantenimiento del aparato y limpiarlo con regularidad.
- Adaptar el modo de trabajo al aparato.
- No sobrecargar el aparato.
- En caso necesario dejar que se compruebe el aparato.
- Apagar el aparato cuando no se esté utilizando.
- Llevar guantes.

6. Antes de la puesta en marcha**6.1 Generalidades**

- Colocar la máquina en una posición estable, es decir, fijarla con tornillos a un banco de trabajo, a un bastidor de tipo universal o a otro tipo de soporte.
- Antes de la puesta en marcha, instalar debidamente todas las cubiertas y dispositivos de seguridad.
- La hoja de la sierra debe poder moverse sin problemas.
- En caso de madera ya trabajada, es preciso asegurarse de que la misma no presente cuerpos extraños como, por ejemplo, clavos o tornillos.

- Antes de presionar el interruptor ON/OFF, asegurarse de que la hoja de la sierra esté bien montada y de que las piezas móviles se muevan con suavidad.
- Antes de conectar la máquina, asegurarse de que los datos de la placa de identificación coincidan con los datos de la red eléctrica.

6.2 Montar la sierra (fig. 1-3; 6)

- Para ajustar la mesa giratoria (17) aflojar la empuñadura de sujeción (14) dando aprox. 2 vueltas para desbloquear la mesa giratoria (17).
- Pulsar la palanca para la posición de enclavamiento (13), girar la mesa giratoria (17) y el indicador (15) hasta conseguir el ángulo deseado en la escala graduada (16) y fijarlo con la empuñadura de sujeción (14). La sierra dispone de posiciones de enclavamiento en -45° , -30° , $-22,5^\circ$, -15° , 0° , 15° , $22,5^\circ$, 30° , 45° y 60° donde se puede enclavar la palanca.
- Presionando ligeramente el cabezal de la máquina (4) hacia abajo y extrayendo simultáneamente los pernos de seguridad (27) del soporte del motor, se desbloqueará la sierra en la posición inferior. Girar el perno de seguridad (27) 90° antes de soltarlo para desbloquear la sierra.
- Girar hacia arriba el cabezal de la máquina (4) hasta que se enclave la palanca (3).
- Los dispositivos de sujeción (8, 21) se pueden montar tanto a la izquierda como a la derecha de la mesa para sierra de sujeción fija (18).
- Soltar los tornillos de fijación para el soporte de ruedas (30).
- Desplazar el soporte de ruedas con tope final (9) por uno de los estribos de sujeción para el soporte (10) y montarlo a la mesa para sierra de sujeción fija (18), apretar el tornillo de fijación (30) correspondiente (fig. 6).
- Montar el segundo estribo de sujeción para soporte (10) en el lado opuesto de la sierra y asegurar con el tornillo de fijación (30) correspondiente.
- El cabezal de la máquina (4) se puede inclinar hacia la izquierda como máximo 45° soltando el tornillo de fijación (22).
- Si se utiliza la sierra sin soporte inferior, el pie de apoyo (32) sirve para la sierra no se pueda volver hacia delante cuando esté operativa. Para ello, desenroscar el pie de apoyo (32) hasta que toque la superficie de la sierra.

E

6.3 Montar el soporte inferior y atornillar la sierra al mismo (fig. 4-24)

1. Introducir las patas de apoyo (A) desde abajo en los travesaños intermedios (C) según se muestra en la figura 7. Asegurarse de que los tacos se alineen en las patas (A) de forma que las superficies de apoyo estén rectas.
2. Atornillar las patas de apoyo (A) con los tornillos (N), las arandelas (H) y las tuercas (G), según se muestra en las figuras 8 - 9 a los travesaños intermedios (C).
3. Encajar las partes laterales (B) desde arriba en los travesaños intermedios (C) (fig. 10).
4. Atornillar las piezas laterales (B) a cada punto de unión con 3 tornillos (L), arandelas (K) y tuercas (I) con los travesaños intermedios (C) (fig. 11 - 12).
5. Introducir las dos barras transversales inferiores (E) hasta el tope en las concavidades correspondiente de uno de los travesaños intermedios (C) (fig. 13). Atornillar las barras transversales inferiores (E) con 2 tornillos (L), arandelas (K) y tuercas (I) al travesaño intermedio (C) según se muestra en las fig. 14 y 15.
6. En la misma mitad del soporte inferior introducir las dos barras transversales superiores (F) hasta el tope en las concavidades correspondientes de la pieza lateral (B) (fig. 16). En cada una introducir un refuerzo angular (D) en la concavidad de la pieza lateral (B). Tener en cuenta que cada uno de los refuerzos angulares (D) solo caben en un lateral del soporte inferior, lo que ocurre cuando coinciden las perforaciones en la pieza lateral (B), barras transversales superiores (F) y refuerzos angulares (D) (fig. 17).
7. A continuación, atornillar las barras transversales superiores (F), los refuerzos angulares (D) y la pieza lateral (B), según se muestra en las fig. 18 y 19, con 2 tornillos (L), arandelas (K) y tuercas (I).
8. Encajar las dos mitades del soporte inferior de forma que las barras transversales superiores e inferiores (E, F) queden situadas en las entalladuras de la pieza lateral (B) y del travesaño intermedio (C) (fig. 20).
9. Atornillar las barras transversales inferiores (E) a la segunda mitad del bastidor inferior según se describe en el apartado 5 (fig. 21/1).
10. Atornillar las barras transversales superiores (F) a la segunda mitad del bastidor inferior según se describe en el apartado 6 (fig 21/2).
11. Quitar los cuatro topes de goma (32) de la parte inferior de la sierra (fig. 22).
12. Colocar la sierra en el bastidor inferior de forma que las perforaciones en las que antes se encontraban los topes de goma (32) coincidan

con las 4 perforaciones en la parte superior de los alojamientos para la sierra. A continuación, introducir los 4 tornillos (M) desde arriba a través de las patas de la sierra y atornillar la sierra al bastidor inferior (J) (figura 23-24).

6.4 Ajuste de precisión del tope para un corte de 90° (fig 1, 25-27)

- Fijar la mesa giratoria (17) a 0°.
- Soltar el tornillo de fijación (22) y con ayuda de la empuñadura (1) inclinar el cabezal de la máquina (4) hacia la derecha.
- Situar el ángulo tope de 90° (a) entre la hoja de la sierra (7) y la mesa giratoria (17).
- Ajustar el tornillo de reglaje (38) hasta que el ángulo entre la hoja de sierra (7) y la mesa giratoria (17) sea de 90°.
- A continuación, comprobar la posición del indicador (20) en la escala graduada (19). En caso necesario, soltar el indicador (20) con el destornillador para tornillos de cabeza ranurada en cruz, llevarlo a la posición 0° de la escala (19) y volver a apretar el tornillo de fijación.
- **El ángulo tope no se incluye en el volumen de entrega.**

6.5 Ajuste de precisión del tope para un corte de ingletes de 45° (fig. 1, 25, 28-29)

- Fijar la mesa giratoria (17) a 0°.
- Soltar el tornillo de fijación (22) e inclinar el cabezal de la máquina (4) completamente hacia la izquierda con ayuda de la empuñadura (1) hasta que alcance los 45°.
- Situar el ángulo tope de 45° (b) entre la hoja de la sierra (7) y la mesa giratoria (17).
- Ajustar el tornillo de reglaje (37) hasta que el ángulo existente entre la hoja de sierra (7) y la mesa giratoria (17) sea exactamente de 45°.
- **El ángulo tope no se incluye en el volumen de entrega.**

7. Funcionamiento como sierra para cortar madera o plástico

7.1 Corte de 90° y mesa giratoria 0° (fig. 3-30, 30)

En cortes con un ancho de hasta aprox. 100 mm, la función de tracción de la sierra se puede fijar en la posición posterior con el tornillo de fijación para la guía de tracción (25). Si la anchura del corte es superior a 100 mm, se debe comprobar que el tornillo de fijación para la guía de tracción (25) esté suelto y el cabezal de la máquina (4) se pueda mover. Colocar el cabezal de la máquina (4) en la posición superior.

- Desplazar el cabezal de la máquina (4) con la empuñadura (1) hacia atrás y fijarla, en caso necesario, hasta esta posición. (dependiendo de la anchura de corte)
- Colocar la madera que desee cortar en la guía de corte (11) y sobre la mesa giratoria (17).
- Comprobar que el material con el dispositivo de sujeción (8) se encuentre sobre la mesa para sierra con sujeción fija (18) con el fin de evitar que se desplace durante el proceso de corte.
- Para desbloquear el cabezal de máquina (4), presionar la palanca de desbloqueo (3).
- Para conectar el motor, pulsar el interruptor ON/OFF (2).
- Con guía de tracción fija (24): Presionando ligeramente, mover homogéneamente hacia abajo el cabezal de la máquina (4) con ayuda de la empuñadura (1) hasta que la hoja de la sierra (7) haya cortado la pieza.
- Con guía de tracción no fija (24): Empujar el cabezal de la máquina (4) completamente hacia delante y con ayuda de la empuñadura (1) y presionando ligeramente bajarla completamente de forma homogénea. A continuación desplazar lenta y homogéneamente el cabezal de la máquina (4) hacia atrás hasta que la hoja de la sierra (7) haya cortado completamente la pieza.
- Una vez finalizado el proceso de serrado volver a colocar el cabezal de la máquina (4) en la posición de descanso superior y soltar el interruptor ON/OFF (2).

Atención! El muelle recuperador hace que la máquina tienda a moverse hacia arriba de forma automática. En este caso, no soltar la empuñadura (1) cuando se haya finalizado el corte, mover el cabezal de la máquina (4) lentamente hacia arriba ejerciendo una ligera contrapresión.

7.2 Corte de 90° y mesa giratoria 52°- 60° (fig. 1-3, 31)

Con la sierra oscilante se pueden realizar cortes oscilantes hacia la izquierda de 0° a 52° y hacia la derecha de 0° a 60° con respecto a la guía de corte.

- Soltar la mesa giratoria (17) aflojando la empuñadura de sujeción (14).
- Pulsar la palanca para la posición de enclavamiento (13), girar la mesa giratoria (17) y el indicador (15) hasta conseguir el ángulo deseado en la escala graduada (16) y fijarlo con la empuñadura de sujeción (14). La sierra dispone de posiciones de enclavamiento en -45°, -30°, -22,5°, -15°, 0°, 15°, 22,5°, 30°, 45° y 60° donde se puede enclavar la palanca.
- Volver a apretar la empuñadura de sujeción (14) para fijar la mesa giratoria (17).
- Realizar el corte tal y como se describe en el punto 7.1.

7.3 Corte de ingletes 0°- 45° y mesa giratoria 0° (fig. 1-3, 32)

Con la sierra se pueden realizar cortes de ingletes hacia la izquierda de 0° a 45° con respecto a la superficie de trabajo.

- En caso necesario desmontar el dispositivo de sujeción (8) o montarlo en el lateral opuesto de la mesa para sierra de sujeción fija (18).
- Colocar el cabezal de la máquina (4) en la posición superior.
- Fijar la mesa giratoria (17) a 0°.
- Soltar el tornillo de fijación (22) e inclinar el cabezal de la máquina (4) hacia la izquierda usando para ello la empuñadura (1) hasta que el indicador (20) muestre la medida deseada en la escala (19).
- Volver a apretar el tornillo de fijación (22) y realizar el corte tal y como se describe en el punto 7.1.

7.4 Corte de ingletes 0°- 45° y mesa giratoria 0°- 45° (fig. 1-3, 33)

Con la sierra oscilante se pueden realizar cortes de ingletes hacia la izquierda de 0° a 45° con respecto a la superficie de trabajo y, al mismo tiempo, de 0° a 52° a la izquierda o de 0° a 60° a la derecha con respecto a la guía de tope (corte de ingletes doble).

- En caso necesario desmontar el dispositivo de sujeción (8) o montarlo en el lateral opuesto de la mesa para sierra de sujeción fija (18).
- Colocar el cabezal de la máquina (4) en la posición superior.
- Soltar la mesa giratoria (17) aflojando la empuñadura de sujeción (14).
- Ajustar la mesa giratoria (17) con ayuda de la empuñadura (1) al ángulo deseado (véase el

E

punto 7.2).

- Volver a apretar la empuñadura de sujeción (14) para fijar la mesa giratoria.
- Soltar el tornillo de fijación (22) e inclinar el cabezal de la máquina (4) hacia la izquierda con ayuda de la empuñadura (1) hasta que alcance la medida angular deseada (véase el punto 7.3).
- Volver a apretar el tornillo de ajuste (22).
- Realizar el corte tal y como se describe en el punto 7.1.

7.5 Limitación de profundidad de corte (fig. 34)

- Con ayuda del tornillo (34) se puede regular de forma continua la profundidad de corte. Para ello soltar la tuerca moleteada en el tornillo (34) y desplegar el tope para la limitación de profundidad de corte (35). Ajustar la profundidad de corte deseada enroscando o desenroscando el tornillo (34) y, a continuación, apretar la tuerca moleteada al tornillo (34).
- Comprobar el ajuste realizando un corte de prueba.

7.6 Bolsa de recogida de virutas (fig. 35 – 36/pos. 23)

La sierra está dotada de una bolsa para la recogida de virutas (23). La bolsa (23) se puede encajar en el adaptador de aspiración (33).

Para vaciar la bolsa (23) abrirla según se muestra en la fig. 36 y sacudirla con cuidado.

Al adaptador de aspiración (33) también se puede conectar un sistema de aspiración de polvo adecuado.

7.7 Cambio de la hoja de sierra (fig. 1, 37-40) Desenchufar el aparato de la red eléctrica!

- Girar hacia arriba el cabezal de la máquina (4) y bloquearlo en esta posición con ayuda del perno de seguridad (27).
- Presionar la palanca de desbloqueo (3) y subir la protección de la hoja de sierra (6) hacia arriba hasta que la entalladura en la protección de la hoja de la sierra (6) se encuentre situada sobre el tornillo de la brida (39).
- Con una mano, presionar el dispositivo de bloqueo del eje de la sierra (5) y, con la otra, colocar la Llave (P) sobre el tornillo de brida (39).
- Presionar con fuerza el dispositivo de bloqueo del eje de la sierra (5) y girar lentamente el tornillo de brida (39) en el sentido de las agujas del reloj. Tras un giro como máximo, el dispositivo de bloqueo del eje de la sierra (5) se enclava.
- Seguidamente, aplicando un poco más de

fuerza, aflojar el tornillo de brida (39) girándolo en el sentido de las agujas del reloj.

- Desenroscar completamente el tornillo de la brida (39) y sacar la brida exterior (40).
- Separar la hoja de la sierra (7) de la brida interior y extraerla hacia abajo.
- Limpiar con cuidado tornillo de la brida (39), la brida exterior (40) y la brida interior.
- Volver a ajustar y apretar la nueva hoja de sierra (7) con la misma secuencia de pasos pero en sentido inverso.
- **Atención!** La oblicuidad de corte de los dientes, es decir, el sentido de giro de la hoja de la sierra (7), debe coincidir con la dirección de la flecha indicada en la caja.
- Antes de seguir trabajando con la sierra comprobar que todos los dispositivos de protección funcionen correctamente.
- **Atención!** Después de cada cambio de hoja de sierra, comprobar si dicha hoja gira sin problemas en posición vertical, así como inclinada 45°, en el revestimiento de la mesa (12).
- **Atención!** La hoja de la sierra (7) se debe cambiar y alinear correctamente.

8. Funcionamiento como sierra para cortar metal

¡Atención! Ponerse guantes (peligro de corte) y gafas de protección adecuadas.

- Pueden realizarse cortes oscilantes, con o sin inglete, en los márgenes de ángulo indicados en el punto 7.). Para cortar metal sólo puede utilizarse el corte oscilante debido al riesgo de rebote. Para ello debe fijarse la guía de tracción (24) con el tornillo de fijación.
- Para evitar lesiones, antes de utilizar la máquina, retirar las virutas de metal que se encuentren en ella. Fijar la pieza a trabajar siempre con los dispositivos de sujeción vertical (8) horizontal (21).
- Pulsar el interruptor ON/OFF(2). Antes de realizar el corte, dejar funcionar la sierra a velocidad máxima.
- Pulsar la palanca de desbloqueo (3). Con la guía de tracción fija (24), mover hacia abajo el cabezal de la máquina (4) con la empuñadura (1) de forma homogénea, rápida y ejerciendo una ligera presión hacia abajo, hasta que se haya cortado completamente la pieza.
- Una vez finalizado el proceso de serrado volver a colocar el cabezal de la máquina (4) en la posición de descanso superior y soltar el

interruptor ON/OFF (2).

- Dejar que la hoja de sierra se pare antes de retirar la pieza a trabajar
- Atención: El muelle recuperador hace que la máquina tienda a moverse hacia arriba de forma automática. En este caso, no soltar la empuñadura (1) cuando se haya finalizado el corte, mover el cabezal de la máquina (4) lentamente hacia arriba ejerciendo una ligera contrapresión.

9. Transporte (fig. 1-3)

- Apretar la empuñadura de sujeción (14) para bloquear la mesa giratoria (17).
- Activar la palanca de desbloqueo (3), pulsar el cabezal de la máquina (4) hacia abajo y bloquear con el perno de seguridad (27). La sierra está bloqueada en la posición inferior.
- Fijar la función de tracción de la sierra con el tornillo de fijación para la guía de tracción (25) en la posición posterior.
- Llevar la máquina en la mesa para sierra de sujeción fija (18) o, si la sierra está montada en el soporte inferior, por las empuñaduras empotradas del soporte inferior.
- Para volver a montar la máquina, proceder como se indica en el apartado 6.2.

10. Cambiar el cable de conexión a la red eléctrica

Cuando el cable de conexión a la red de este aparato esté dañado, deberá ser sustituido por el fabricante o su servicio de asistencia técnica o por una persona cualificada para ello, evitando así cualquier peligro.

11. Mantenimiento, limpieza y pedido de piezas de repuesto

Desenchufar el aparato siempre antes de realizar cualquier trabajo de limpieza.

11.1 Limpieza

- Evitar al máximo posible que la suciedad y el polvo se acumulen en los dispositivos de seguridad, las rendijas de ventilación y la carcasa del motor. Frotar el aparato con un paño limpio o limpiarlo con aire comprimido manteniendo la presión baja.
- Se recomienda limpiar el aparato tras cada uso.
- Limpiar el aparato de forma periódica con un

pañó húmedo y un poco de jabón blando. No utilizar productos de limpieza o disolventes; ya que podrían deteriorar las piezas de plástico del aparato. Es preciso evitar que entre agua en el interior del aparato.

11.2 Escobillas de carbón

En caso de formación excesiva de chispas, ponerse en contacto con un electricista especializado para que compruebe las escobillas de carbón. ¡Atención! Las escobillas de carbón sólo deberán ser cambiadas por un electricista especializado.

11.3 Mantenimiento

No es preciso realizar el mantenimiento de otras piezas en el interior del aparato.

11.4 Pedido de piezas de repuesto:

A la hora de pasar pedido de piezas de repuesto, es preciso indicar los siguientes datos;

- Tipo de aparato
- Número de artículo del aparato
- Número de identificación del aparato
- Número de la pieza de repuesto requerida

Los precios y la información actual se hallan en www.isc-gmbh.info

12. Eliminación y reciclaje

El aparato está protegido por un embalaje para evitar daños producidos por el transporte. Este embalaje es materia prima y, por eso, se puede volver a utilizar o llevar a un punto de reciclaje.

El aparato y sus accesorios están compuestos de diversos materiales, como, p. ej., metal y plástico. Depositar las piezas defectuosas en un contenedor destinado a residuos industriales. Informarse en el organismo responsable al respecto en su municipio o en establecimientos especializados.

FIN

Sisällysluettelo:

	Sivu
1. Turvallisuusmääräykset	67
2. Laitteen kuvaus	67
3. Toimituksen laajuus	67
4. Määräysten mukainen käyttö	68
5. Tekniset tiedot	68
6. Ennen käyttöönottoa	69
7. Käyttö puu-/muovisahana	70
8. Käyttö metallisahana	72
9. Kuljetus	72
10. Verkkoliitäntäjohdon vaihto	72
11. Puhdistus, huolto ja varaosailaus	72
12. Käytöstäpoisto ja uusiokäyttö	72

⚠ Huomio!

Laitteita käytettäessä tulee noudattaa tiettyjä turvallisuusvarotoimia tapaturmien ja vaurioiden välttämiseksi. Lue sen vuoksi tämä käyttöohje / nämä turvallisuusmääräykset huolellisesti läpi. Säilytä käyttöohje hyvin, jotta siinä olevat tiedot ovat myöhemmin milloin vain käytettävissäsi. Jos luovutat laitteen muille henkilöille, ole hyvä ja anna heille myös tämä käyttöohje / nämä turvallisuusmääräykset laitteen mukana. Emme ota mitään vastuuta tapaturmista tai vaurioista, jotka ovat aiheutuneet tämän käyttöohjeen tai turvallisuusohjeiden noudattamisen laiminlyönnistä.

1. Turvallisuusmääräykset

Laitetta koskevat turvallisuusmääräykset löydät oheistetusta vihkosesta!

⚠ VAROITUS

Lue kaikki turvallisuusmääräykset ja ohjeet. Jos turvallisuusmääräyksiä tai muita ohjeita ei noudateta, saattaa tästä aiheutua sähköiskuja, tulipaloja ja/tai vaikeita vammoja.

Säilytä kaikki turvallisuusmääräykset ja ohjeet myöhempää tarvetta varten.

2. Laitteen kuvaus**2.1 Veto-, katkaisu- ja jiirisaha (kuvat 1-3)**

1. Kahva
2. Päälle-/pois-katkaisin
3. Vapautusvipu
4. Koneen pää
5. Sahanakselin salpa
6. Sahanteränsuojus, liikkuva
7. Sahanterä
8. Kiinnityslaitte pystysuoraan
9. Rulla-alusta päätevästeellä
10. Rulla-alustan pidikekaari
11. Vastekisko
12. Pöydän sisäke leikkauspituusasteikolla
13. Lukitusasentovipu
14. Lukituskahva
15. Osoitin
16. Asteikko
17. Kääntöpöytä
18. Kiinteä sahanpöytä
19. Asteikko
20. Osoitin
21. Kiinnityslaitte vaakasuoraan
22. Lukitusruuvi
23. Lastunkeräyslaatikko

24. Veto-ohjain
25. Veto-ohjaimen lukitusruuvi
26. Suojus
27. Varmistuspultti
28. Vaakasuoran kiinnityslaitteen lukitusruuvi
29. Pystysuoran kiinnityslaitteen lukitusruuvi
30. Rulla-alustan lukitusruuvi
31. Jalka kumipuskurilla
32. Tukijalka
33. Poistoimusovitin
34. Leikkaussyvyyden rajoittimen pykäläruuvi
35. Leikkaussyvyyden rajoittimen vaste

2.2 Alustateline (kuva 4)

- A. Jalat
- B. Sivuosa
- C. Väliivistotuki
- D. Kulmanvahvistus
- E. Alemmat poikkituet
- F. Ylemmät poikkituet

3. Toimituksen laajuus (kuvat 1, 5)

- Veto-, katkaisu- ja jiirisaha
- Kiinnityslaitte (8)
- Rulla-alusta päätevästeellä (9)
- 2 rulla-alustan pidikekaarta (10)
- Lastunkeräyslaatikko (23)
- 4 jalkaa (A)
- 2 sivuosaa (B)
- 2 väliivistotukea (C)
- 4 kulmanvahvistusta (D)
- 2 alemmaa poikkitukea (E)
- 2 ylempää poikkitukea (F)
- 4 mutteria (G)
- 4 välilevyä (H)
- 28 mutteria (I)
- 28 välilevyä (K)
- 28 ruuvia (L)
- 4 ruuvia (N)
- Sisäkoloavain (O)
- Sisäkoloavain (P)
- 4 ruuvia (M)
- 4 välilevyä (Q)
- 4 hattumutteria (R)

FIN

4. Määräysten mukainen käyttö

Yleissaha on tarkoitettu puun ja muovin katkaisemiseen. Sitä voidaan käyttää käyttöohjeen mukaisella tavalla myös onttojen metalliprofiileiden sahaamiseen, joissa on suorakulmainen poikkileikkaus. Metalliprofiileja saa sahata vain katkaisuleikkauksina. Kone ei nimenomaisesti sovellu käytettäväksi yli 400 N/mm² vetolujuuden omaavien metallien, karkaistujen metallien, tulenarkojen ja reaktiivisten metallien (kuten esim. magnesiumin ja magnesiumseosten), kaikenlaatuisten pyörömaterialien tai polttopuiden sahaamiseen.

Konetta saa käyttää ainoastaan sille määrättyyn tarkoitukseen. Kaikkalainen tämän ylittävä käyttö ei ole määräysten mukaista.

Kaikista tästä aiheutuvista vahingoista tai loukkaantumisista on vastuussa laitteen omistaja/käyttäjä eikä suinkaan sen valmistaja.

Ole hyvä ja ota huomioon, että laitteitamme ei ole suunniteltu käytettäväksi pienteollisuus-, käsityöläis- tai teollisuustarkoituksiin. Emme hyväksy mitään takuuvaateita, jos laitetta käytetään pienteollisuus-, käsityöläis- tai teollisuustyöpaikoilla tai näihin verrattavissa olevissa toimissa.

Koneessa saa käyttää vain siihen sopivia sahanteriä. Kaikentyyppisten katkaisulaikkojen käyttö on kielletty.

Määräysten mukaisen käytön olennainen osa on myös työturvallisuusmääräysten sekä asennusohjeen ja käyttöohjeessa annettujen käyttöohjeiden noudattaminen.

Konetta käyttävien tai huoltavien henkilöiden tulee perehtyä koneeseen ja olla tietoisia mahdollisista vaaratekijöistä. Lisäksi tulee voimassaolevia tapaturmanehkäisy määräyksiä noudattaa mitä tarkimmin. Muita yleisiä työterveydellisiä ja turvallisuusteknisiä sääntöjä tulee noudattaa. Koneeseen tehdyt muutokset sulkevat valmistajan vastuun, myös tästä aiheutuvista vahingoista, kokonaan pois. Määräysten mukaisesta käytöstä huolimatta ei tiettyjä riskitekijöitä voida täysin sulkea pois. Koneen suunnittelusta ja rakenteesta johtuen saattaa esiintyä seuraavia vaaratilanteita:

- sahanterään koskettaminen sen peittämättömällä sahausalueella.
- pyöriivään sahanterään tarttuminen (viiltohaavat)
- työstökappaleiden ja työstökappaleen palojen takapotkut.
- sahanterän murtumiset.
- sahanterän virheellisten kovametalliosien poissinkoutuminen.
- kuulovammat, ellei käytetä tarvittavia kuulosuojuksia.

- terveydelle vaarallisia metalli- ja puupölypäästöjä käytettäessä konetta suljetuissa tiloissa.
- lastujen ja työstökappaleiden aiheuttamia viiltohaavoja.
- metallilastujen aiheuttamia silmävammoja.

5. Tekniset tiedot

Vaihtovirtamoottori:	230V ~ 50Hz
Teho:	1800 wattia
Käyttötapa:	S1
Joutokäyntikierrosluku n_0 :	2.500 min ⁻¹
Kovametallisahanterä:	ø 250 x ø 30 x 2,2 mm
Hampaiden lukumäärä:	48
Kääntöalue:	-52° / 0° / +60°
Jiirileikkaus:	0° - 45° vasemmalle
Sahausleveys 90°:	
Puu:	305 x 75 mm
Metalli:	105 x 75 mm
Sahausleveys 45°:	
Puu:	210 x 75 mm
Metalli:	70 x 75 mm
Sahausleveys 2 x 45° (kaksoisjiirileikkaus):	
Puu:	210 x 40 mm
Metalli:	70 x 40 mm
Paino:	n. 17,5 kg

Melu ja värinä

Melu- ja värinäarvot on mitattu standardin EN 13898 mukaisesti.

Äänen painetaso L_{pA}	93,7 dB(A)
Mittausvirhe K_{pA}	2 dB
Äänen tehotaso L_{WA}	108,5 dB(A)
Mittausvirhevara K_{WA}	2 dB

Käytä kuulosuojuksia.

Melu saattaa aiheuttaa kuulon menetyksen.

"Annetut arvot ovat päästöarvoja eivätkä ne siksi välttämättä ole varmoja työpaikalla esiintyviä arvoja. Vaikka päästö- ja ottotasojen välillä on tietty yhteys, ei tästä voida luotettavasti johtaa päätöstä, ovatko lisävarotoimet tarpeen vai eivät. Niihin tekijöihin, jotka saattavat vaikuttaa työpaikalla kulloinkin vallitsevaan meluntasoon, kuuluvat

päästöjen vaikutusaika, työskentelytilan ominaisuudet, muut melunlähteet, jne., esim. lähitöillä olevien koneiden ja muiden työtapahumien määrä. Luotettavat työpaikka-arvot voivat samoin vaihdella maasta toiseen. Näiden tietojen tarkoituksena on kuitenkin auttaa käyttäjää arvioimaan riskit ja niiden vaikutus paremmin.”

Tärinän kokonaisarvot (vektorisumma kolmesta suunnasta) mitattu standardin EN 61029 mukaisesti.

Tärinänpäästöarvo $a_n = 1,068 \text{ m/s}^2$

Rajoita melunpäästöt ja tärinä mahdollisimman vähäisiksi!

- Käytä ainoastaan moitteettomia laitteita.
- Huolla ja puhdista laite säännöllisesti.
- Sovita työskentelytapasi laitteen mukaiseksi.
- Älä ylikuormita laitetta.
- Tarkastuta laite aina tarvittaessa.
- Sammuta laite, kun sitä ei käytetä.
- Käytä suojakäsineitä.

6. Ennen käyttöönottoa

6.1 Yleistä

- Kone tulee asentaa tukevasti paikalleen, ts. se tulee ruuvata kiinni työpöytään, vakiovarusteiseen alustatelineeseen tms.
- Ennen käyttöönottoa tulee kaikki suojukset ja turvalaitteet asentaa määräysten mukaisesti paikoilleen.
- Sahanterän tulee voida liikkua vapaasti.
- Varo, ettei jo työstetyssä puumateriaalissa ole vieraita esineitä, kuten esim. nauvoja tai ruuveja.
- Ennen kuin painat päälle-/pois-katkaisinta, varmista, että sahanterä on asennettu oikein ja että liikkuvat osat kulkevat kevyesti.
- Tarkasta ennen koneen liittämistä sähköverkkoon, että tyyppikilven tiedot vastaavat käytettävän verkkovirran tietoja.

6.2 Sahan asennus (kuvat 1-3; 6)

- Kääntöpöydän (17) siirtämistä varten löysennä lukituskahvaa (14) n. 2 kierrosta, jotta kääntöpöydän (17) lukitus aukeaa.
- Paina lukitusasentovipua (13), käännä kääntöpöytä (17) ja osoitin (15) haluttuun asteikon (16) kulmamittaan ja kiinnitä ne paikalleen lukituskahvalla (14). Saha on varustettu lukituskohdilla asennoissa -45° , -30° , $-22,5^\circ$, -15° , 0° , 15° , $22,5^\circ$, 30° , 45° ja 60° , joihin lukitusasentovivun voi antaa lukittua.
- Sahan lukitus alempaan asentoon avataan

painamalla kevyesti koneen päätä (4) alaspäin ja vetämällä samanaikaisesti varmistuspultti (27) pois moottorinpidikkeestä. Käännä varmistuspulttia (27) 90° ennen kuin päästät sen irti, jotta sahan lukitus pysyy avoimena.

- Käännä koneen pää (4) ylöspäin, kunnes vapautusvipu (3) lukittuu paikalleen.
- Kiinnityslaitteet (8, 21) voidaan asentaa kiinteään sahanpöydän (18) vasemmalle tai oikealle puolelle.
- Irroita rulla-alustan kiinnitysruuvit (30).
- Vie rulla-alusta päätevasteen (9) kera yhden rulla-alustan kiinnityskaaren (10) ylitse ja asenna se kiinteään sahanpöytään (18), kiristä vastaava lukitusruuvi (30) (kuva 6).
- Asenna rulla-alustan (10) toinen pidikekaari sahan vastakkaiselle puolelle ja varmista se paikalleen vastaavalla lukitusruuvilla (30).
- Koneen päätä (4) voidaan kallistaa lukitusruuvin (22) irrottamisen jälkeen vasemmalle kork. 45° kulmaan.
- Jos sahaa käytetään ilman alustatelinettä, niin tukijalan (32) avulla varmistetaan, ettei se voi kaatua eteenpäin käytön aikana. Tätä varten on tukijalkaa (32) kierrettävä ulos, kunnes se koskettaa sahan asetuspintaan.

6.3 Alustatelineen asennus ja sahan ruuvaaminen alustatelineeseen (kuvat 4 - 24)

1. Työnnä jalat (A), kuten kuvassa 7 näytetään, alhaalta välitukiin (C). Tarkasta, että jalkojen (A) kumitassut on käännetty niin, että niiden tukipinnat ovat suorassa.
2. Ruuvaa jalat (A) ruuveja (N), välilevyjä (H) ja muttereita (G) käyttäen kuvien 8 – 9 mukaisesti kiinni välitukiin (C).
3. Vie sivuosat (B) ylhäältä välitukien (C) päälle (kuva 10).
4. Ruuvaa sivuosat (B) jokaisessa liitoskohdassa 3 ruuvilla (L), välilevyllä (K) ja mutterilla (I) kiinni välitukiin (C) (kuvat 11 - 12).
5. Pistä molemmat alemmat poikkituet (E) vasteeseen saakka välituessa (C) oleviin niille tarkoitettuihin aukkoihin (kuva 13). Ruuvaa alemmat poikkituet (E) kukin 2 ruuvilla (L), välilevyllä (K) ja mutterilla (I), kuten kuvissa 14 – 15 näytetään, kiinni välitukeen (C).
6. Vie alustatelineen samalla puolen molemmat ylemmät poikkituet (F) vasteeseen saakka sivuosassa (B) oleviin niille tarkoitettuihin aukkoihin (kuva 16). Työnnä kuhunkin sivuosan (B) aukkoon myös yksi kulmanvahvistus (D). Ota huomioon, että kulmanvahvistukset (D) sopivat aina vain yhdelle alustatelineen sivulle, nimittäin silloin, kun sivuosassa (B), ylemmissä poikkituissa (F) ja kulmanvahvistuksissa (D) ovat

FIN

- reiät ovat samalla kohdalla (kuva 17).
7. Ruuvaa sitten ylemmät poikkituet (F), kulmavahvistukset (D) ja sivuosa B yhteen, kuten kuvissa 18 – 19 esitetään, kukin 2 ruuvilla (L), välilevyllä (K) ja mutterilla (I).
 8. Aseta molemmat alustatelineen puolikkaat yhteen niin, että alemmat ja ylemmät poikkituet (E, F) menevät niitä vastaaviin sivuosassa (B) ja välituessa (C) oleviin aukkoihin (kuva 20).
 9. Ruuvaa alemmat poikkituet (E) kiinni toiseen alustatelineen puoliskoon kuten kohdassa 5. selitettiin (kuva 21/1.).
 10. Ruuvaa ylemmät poikkituet (F) kiinni toiseen alustatelineen puoliskoon kuten kohdassa 6. selitettiin (kuva 21/2.).
 11. Vedä sahan alisivulla olevat neljä kumipuskuria (32) pois (kuva 22).
 12. Aseta saha alustatelineelle niin, että ne reiät, joissa kumipuskurit (32) olivat, tulevat sahan kiinnitimien (J) yläosalla olevien 4 reiän kohdalle. Työnnä sitten 4 ruuvia (M) ylhäältä sahan jalkojen läpi ja ruuvaa saha kiinni alustatelineeseen (kuvat 23 – 24).

6.4 90° katkaisuleikkauksen vasteen hienosäätö (kuvat 1, 25 - 27)

- Lukitse kääntöpöytä (17) asentoon 0°.
- Löysennä lukitusruuvia (22) ja kallista koneen pää (4) kahvan (1) avulla mahdollisimman kauas oikealle.
- Aseta 90° vastekulma (a) sahanterän (7) ja kääntöpöydän (17) väliin.
- Käännä säätöruuvia (38) niin kauan, kunnes sahanterän (7) ja kääntöpöydän (17) välinen kulma on tarkalleen 90°.
- Tarkasta lopuksi osoittimen (20) asema asteikossa (19). Tarvittaessa irroita osoitin (20) ristikantaruuviavaimella, aseta se asteikon (19) 0°-asemaan ja kiristä pidikeruuvi jälleen.
- **Vastekulma ei kuulu toimitukseen.!**

6.5 45°-jiirileikkauksen vasteen hienosäätö (kuvat 1, 25, 28-29)

- Lukitse kääntöpöytä (17) asentoon 0°.
- Löysennä lukitusruuvia (22) ja kallista koneen pää (4) kahvan (1) avulla mahdollisimman kauas vasemmalle 45° kulmaan.
- Aseta 45° vastekulma (b) sahanterän (7) ja kääntöpöydän (17) väliin.
- Siirrä säätöruuvia (37) niin paljon, että sahanterän (7) ja kääntöpöydän (17) välinen kulma on tarkalleen 45°.
- **Vastekulma ei kuulu toimitukseen.!**

7. Käyttö puu-/muovisahana**7.1 Katkaisuleikkaus 90° ja kääntöpöytä 0° (kuvat 1-3, 30)**

Kun leikkausleveys on kork. 100 mm, voi sahan vetotoiminnon kiinnittää vedonohjaimen lukitusruuvilla (25) taempan asemaan. Jos leikkausleveys on yli 100 mm, tulee huolehtia siitä, että vedonohjaimen lukitusruuvi (25) on löysällä ja koneen päätä (4) voi liikuttaa.

- Vie koneen pää (4) ylempään asemaan.
- Työnnä koneen pää (4) kahvaa (1) käyttäen taakse ja lukitse tarvittaessa tähän asemaan. (riippuen leikkausleveydestä)
- Aseta leikattava puu vastekiskoa (11) vasten kääntöpöydälle (17).
- Kiinnitä materiaali kiinnityslaitteella (8) kiinteään sahanpöytäan (18), jotta se ei voi siirtyä paikaltaan sahaamisen aikana.
- Paina vapautusvipua (3) vapauttaaksesi koneen pään (4).
- Käynnistä moottori painamalla päälle-/pois-katkaisinta (2).
- Kun vedonohjain (24) on lukittu: Liikuta koneen päätä (4) kahvalla (1) tasaisesti alaspäin sitä kevyesti painaen, kunnes sahanterä (7) on leikannut työstökappaleen läpi.
- Kun vedonohjain (24) on lukitsematta: Vedä koneen pää (4) ensin täysin eteen ja laske se sitten kahvan (1) avulla tasaisesti täysin alas sitä kevyesti painaen. Työnnä sitten koneen pää (4) hitaasti ja tasaisesti täysin taakse, kunnes sahanterä (7) on leikannut työstökappaleen kokonaan läpi.
- Kun sahaaminen on suoritettu, siirrä koneen pää (4) takaisin lepoasentoon ylös ja päästä päälle-/pois-katkaisin (2) irti.

Huomio! Palautusjousoen vuoksi kone ponnahtaa automaattisesti ylöspäin, ts. älä päästä kahvaa (1) heti sahausen jälkeen irti, vaan siirrä koneen päätä (4) hitaasti ja vähän vastaan painaen ylöspäin.

7.2. Katkaisuleikkaus 90° ja kääntöpöytä -52° - +60° (kuvat 1-3, 31)

Katkaisusahalla voidaan tehdä katkaisuleikkauksia vasemmalle 0° - 52° ja oikealle 0° - 60° kulmassa vastekiskoon.

- Irroita kääntöpöytä (17) löysentämällä lukituskahvaa (14).
- Paina lukitusasettovipua (13), käännä kääntöpöytä (17) ja osoitin (15) haluttuun asteikon (16) kulmamittaan ja kiinnitä ne paikalleen lukituskahvalla (14). Saha on varustettu lukituskohdilla asennoissa -45°, -30°, -22,5°, -15°, 0°, 15°, 22,5°, 30°, 45° ja 60°, joihin

lukitusasentovivun voi antaa lukittua.

- Kiinnitä kääntöpöytä (17) paikalleen kiristämällä lukituskahva (14) jälleen.
- Tee leikkaus kuten kohdassa 7.1 on selitetty.

7.3 Jiirileikkaus 0° - 45° ja kääntöpöytä 0° (kuvat 1-3, 32)

Katkaisusahalla voidaan tehdä jiirileikkauksia vasemmalle 0°-45° kulmassa työpintaan nähden.

- Ota kiinnityslaite (8) tarvittaessa pois tai asenna se kiinteän sahanpöydän (18) vastakkaiselle puolelle.
- Vie koneen pää (4) yläasentoonsa.
- Lukitse kääntöpöytä (17) asentoon 0°.
- Irrota lukitusruuvi (22) ja kallista koneen päätä (4) kahvalla (1) vasemmalle, kunnes osoitin (20) näyttää haluttuun mittaan asteikossa (19).
- Kiristä lukitusruuvi (22) jälleen ja tee leikkaus kuten kohdassa 7.1 neuvotaan.

7.4 Jiirileikkaus 0° - 45° ja kääntöpöytä 0° (kuvat 1-3, 33)

Katkaisusahalla voidaan tehdä jiirileikkauksia vasemmalle 0°-45° kulmassa työpintaan ja samanaikaisesti 0°-52° kulmassa vasemmalle tai 0° - 60° kulmassa oikealle vastekiskoon nähden (kaksoisjiirileikkaus).

- Ota kiinnityslaite (8) tarvittaessa pois tai asenna se kiinteän sahanpöydän (18) vastakkaiselle puolelle.
- Vie koneen pää (4) yläasentoonsa.
- Irrota kääntöpöytä (17) löysentämällä lukituskahvaa (14).
- Säädä kääntöpöytä (17) kahvan (1) avulla haluttuun kulmaan (katso tässä myös kohta 7.2).
- Kiinnitä kääntöpöytä paikalleen kiristämällä lukituskahva (14) jälleen.
- Irrota lukitusruuvi (22) ja kallista koneen päätä (4) kahvan (1) avulla vasemmalle haluttuun kulmamittaan (katso tässä myös kohta 7,3).
- Kiristä lukitusruuvi (22) jälleen.
- Tee leikkaus kuten kohdassa 7.1 on selitetty.

7.5 Leikkaussyvyyden rajoitin (kuva 34)

- Ruuvien (34) avulla voidaan leikkaussyvyys säätää portaattomasti. Irrota tätä varten ruuvissa (34) oleva pykälämutteri ja käännä leikkaussyvyyden rajoittimen vaste (35) ulospäin. Säädä haluttu leikkaussyvyys kääntämällä ruuvia (34) sisään tai ulos ja kiristä sitten ruuvissa (34) oleva pykälämutteri jälleen tiukka.
- Tarkasta säätö tekemällä koeleikkaus.

7.6 Lastunkeräyslaatikko (kuvat 35-36/nro 23)

Saha on varustettu lastunkeräyslaatikolla (23). Lastunkeräyslaatikko (23) voidaan työntää poistoimusoivittimen (33) päälle.

Lastunkeräyslaatikko (23) tyhjenetään avaamalla se kuten kuvassa 36 näytetään ja koputtelemalla varovasti tyhjäksi.

Poistoimusoivittimeen (33) voidaan liittää myös sopiva polyn poistoimulaite.

7.7 Sahanterän vaihto (kuvat 1, 37-40) Irrota verkkopistoke!

- Käännä koneen pää (4) ylös ja lukitse se tähän asentoon varmistuspultilla (27).
- Paina vapautusvipua (3) ja käännä sahanterän suojuus (6) niin pitkälle ylös, että sahanterän suojuksessa (6) oleva aukko on laipan ruuvien (39) yläpuolella.
- Paina yhdellä kädellä sahanakselin salpaa (5) ja aseta toisella kädellä ruuviavain (P) laipan ruuviin (39).
- Paina lujasti sahanakselin salpaa (5) ja kierrä laipan ruuvia (39) hitaasti myötäpäivään. Kork. yhden kierroksen jälkeen sahanakselin salpa (5) lukittuu.
- Irrota sitten laipan ruuvi (39) hieman voimakkaammin myötäpäivään kiertäen.
- Kierrä laipan ruuvi (39) kokonaan ulos ja ota ulkolaippa (40) pois.
- Ota sahanterä (7) pois sisälaipasta ja vedä se alaspäin ulos sahasta.
- Puhdista laipan ruuvi (39), ulkolaippa (40) ja sisälaippa huolellisesti.
- Pane uusi sahanterä (7) paikalleen päinvastaisessa järjestyksessä ja kiristä se.
- **Huomio!** Hammastuksen leikkausviistotuksen, ts. sahanterän (7) kiertosuunnan, tulee olla sama kuin kotelossa olevan nuolen.
- Ennen kuin jatkat sahalla työskentelyä, on tarkastettava suojavarusteiden toimintakykyisyys.
- **Huomio!** Takasta jokaisen sahanteränvaihdon jälkeen, että sahanterä pyörii vapaasti pöydän sisäkkeessä (12) sekä pystyasennossa että 45° kulmaan kallistettuna.
- **Huomio!** Sahanterän (7) vaihto ja kohdistus tulee suorittaa määräysten mukaisesti.

8. Käyttö metallisahana

Huomio! Käytä suojakäsineitä (viiltohaavan vaara) sekä sopivia suojalaseja.

- Voit tehdä katkaisuleikkauksia kohdassa 7.) annettujen kulma-alueiden mukaisilla viisteillä tai ilman. Metallia sahatessa voidaan takapotkuvaaran vuoksi tehdä vain katkaisuleikkauksia. Tätä varten vedonohjaus (24) täytyy lukita paikalleen lukitusruuvilla.
- Lakaise metallilastut pois koneesta ennen käyttöä välttääksesi tapaturmat. Kiinnitä työstökappale aina paikalleen pystykiinnityslaitteella (8) ja vaakakiinnityslaitteella (21).
- Paina päälle-/pois-katkaisinta (2). Anna sahanterän saavuttaa täysi kierroslukunsa ennen leikkaamista.
- Paina lukituksen vapautusvipua (3). Vedonohjauksen (24) ollessa lukittuna paina koneen päätä (4) kahvalla (1) tasaisesti, nopeasti ja sitä kevyesti painaen alaspäin, kunnes työstökappale on leikattu
- Kun sahaaminen on suoritettu, siirrä koneen pää (4) takaisin lepoasentoon ylös ja päätä päälle-/pois-katkaisin (2) irti.
- Anna sahanterä pysähtyä itse, ennen kuin otat työstökappaleen pois
- Huomio: Palautusjousen vuoksi kone ponnahtaa automaattisesti ylöspäin, ts. älä päätä kahvaa (1) heti sahauksen jälkeen irti, vaan siirrä koneen päätä (4) hitaasti ja vähän vastaan painaen ylöspäin.

9. Kuljetus (kuvat 1 – 3)

- Kiinnitä kääntöpöytä (17) paikalleen kiristämällä lukituskahva (14).
- Paina vapautusvipua (3), paina koneen pää (4) alas ja lukitse se paikalleen varmistuspultilla (27). Saha on nyt lukittu ala-asentoon.
- Kiinnitä sahan vetotoiminto taka-asentoon vedonohjaimen lukitusruuvilla (25.)
- Kanna konetta kiinteästä sahanpöydästä (18), tai jos saha on asennettu alustatelineelle, siinä olevista tarttumasyvennyksistä.
- Koneen uudelleenasennuksessa toimi kohdan 6.2 ohjeiden mukaan.

10. Verkkoliitäntäjohdon vaihto

Jos tämän laitteen liitäntäjohto vahingoittuu, niin valmistajan tai hänen asiakaspalvelunsa tai vastaavan ammattitaitoisen henkilön tulee vaihtaa se uuteen vaaratilanteiden välttämiseksi.

11. Puhdistus, huolto ja varaosatilau

Irrota verkkopistoke ennen kaikkia puhdistustoimia.

11.1 Puhdistus

- Pidä turvalaitteet, ilmaraot ja moottorin kotelo niin puhtaina pölystä ja liasta kuin suinkin mahdollista. Pyyhi laite puhtaalla rievulla tai puhalla liika pois paineilmalla käyttäen alhaista paineasetusta.
- Suosittelemme laitteen puhdistamista aina heti käytön jälkeen.
- Puhdista laite säännöllisin väliajoin kostealla rievulla käyttäen hieman saippuaa. Älä käytä puhdistusaineita tai liuotteita; ne saattavat syövyttää laitteen muoviosia. Huolehdi siitä, ettei laitteen sisälle pääse vettä.

11.2 Hiiliharjat

Jos kipinänkehitys voimistuu liikaa, anna sähköalan ammattihenkilön tarkastaa hiiliharjojen kunto. Huomio! Vain sähköalan ammattihenkilö saa vaihtaa hiiliharjat uusiin.

11.3 Huolto

Laitteen sisällä ei ole muita huoltoa tarvitsevia osia.

11.4 Varaosatilau:

Varaosia tilattaessa tulee antaa seuraavat tiedot:

- laitteen tyyppi
- laitteen tuotenumero
- laitteen tunnusnumero
- tarvittavan varaosan varaosnumero

Aktuellit hinnat ja muita tietoja löydät verkkosivustosta www.isc-gmbh.info

12. Käytöstäpoisto ja uusiokäyttö

Laite on pakattu kuljetuspakkaukseen, jotta vältetään kuljetusvauriot. Tämä pakkaus on raaka-ainetta ja sitä voi siksi käyttää uudelleen tai sen voi toimittaa kierrätyksen kautta takaisin raaka-ainekiertoon. Laite ja sen varusteet on valmistettu eri materiaaleista, kuten esim. metallista ja muoveista. Toimita vialliset rakenneosat ongelmajätehävitykseen. Tiedustele ohjeita alan ammattiliikkeestä tai kunnanhallituksesta!

Sisukord:

Lk

1. Ohutusnõuanded	74
2. Seadme kirjeldus	74
3. Tarnekomplekt	74
4. Sihipärane kasutamine	74
5. Tehnilised andmed	75
6. Enne kasutuselevõttu	76
7. Kasutamine puidu- ja plastisaena	77
8. Kasutamine metallisaena	78
9. Transportimine	79
10. Toitejuhtme vahetamine	79
11. Puhastus, hooldus ja varuosade tellimine	79
12. Jäätmekäitlus ja taaskasutus	79

EE**⚠ Tähelepanu!**

Vigastuste ja kahjustuste vältimiseks tuleb seadme kasutamisel mõningaid ohutusabinõusid tarvitusele võtta. Seepärast lugege kasutusjuhend / ohutusjuhised hoolikalt läbi. Hoidke need korralikult alles, et informatsioon oleks teil igal hetkel käeulatuses. Kui Te peaksite seadme teisele isikule üle andma, siis andke talle ka kasutusjuhend / ohutusjuhised. Me ei võta mingit vastutust õnnetuste või kahjude eest, mis tekivad käesoleva juhendi ja ohutusjuhiste mittejärgimisel.

1. Ohutusnõuanded

Vastavad ohutuseeskirjad leiata kaasasolevast brošüürist!

⚠ HOIATUS

Lugege kõiki ohutusjuhiseid ja juhendeid.

Ohutusjuhiste ja juhendite eiramine võib põhjustada elektrilöögi, põletuse ja/või raskeid vigastusi.

Hoidke kõik ohutusjuhised ja juhendid alles.

2. Seadme kirjeldus**2.1 Nurga- ja järkamissaag (joonised 1–3)**

1. Käepide
2. Toitelüliti
3. Lukustushoob
4. Masina pea
5. Saelukk
6. Reguleeritav saekettakaitse
7. Saeleht
8. Vertikaalne kinnitusrakis
9. Otsapiirikuga rullikutel alus
10. Rullikutel aluse toed
11. Suunamislatt
12. Lõikepikkuse skaalaga siselaud
13. Lukustushoob
14. Stoppkruvi
15. Osuti
16. Skaala
17. Pöördlaud
18. Liikumatu sae töölaud
19. Skaala
20. Osuti
21. Kinnitusrakis horisontaalselt
22. Stoppkruvi
23. Saepurukogur
24. Juhik
25. Juhiku stoppkruvi
26. Kaitse
27. kinnituspolt

28. Horisontaalse kinnitusrakise stoppkruvi
29. Vertikaalse kinnitusrakise stoppkruvi
30. Rulliku stoppkruvi
31. Kummipuhvri tugijalg
32. Tugijalg
33. Äratõmbeadapter
34. Lõikesügavuse seadekruvi
35. Lõikesügavuse piirik

2.2 Alusraam (joonis 4)

- A. tugijalad
- B. küljedetail
- C. vahetoed
- D. nurgatugi
- E. alumised risttalad
- F. ülemised risttalad

3. Tarnekomplekt (joonised 1, 5)

- Nurga- ja järkamissaag
- Kinnitusrakis (8)
- Otsapiirikuga rullikutel alus (9)
- 2 rullikutel aluse tuge (10)
- Saepurukogur (23)
- 4 tugijalga (A)
- 2 küljeosa (B)
- 2 vahetuge (C)
- 4 nurgatuge (D)
- 2 alumist risttala (E)
- 2 ülemist risttala (F)
- 4 mutrit (G)
- 4 reguleerseibi (H)
- 28 mutrit (I)
- 28 reguleerseibi (K)
- 28 kruvi (L)
- 4 kruvi (N)
- Sisekuuskantvõti (O)
- Sisekuuskantvõti (P)
- 4 kruvi (M)
- 4 reguleerseibi (Q)
- 4 umbmutrit (R)

4. Sihipärane kasutamine

Universaalsaaag on ette nähtud puidu ja plastide järkamiseks. Seda kasutatakse vastavalt kasutusjuhendile ka nelinurkse ristlõikega õõnsate metallprofiilide saagimiseks. Metallprofiile võib saagida ainult järklõigetega. Masin ei sobi kindlasti üle 400 N/mm² tõmbekindlusega metalli, karastatud metallide, süttivate ja reaktiivsete metallide (nagu nt magneesium ja magneesiumisulamid), mis tahes liiki ümarmaterjali, küttepuude saagimiseks.

Masinat võib kasutada ainult sihipärasel otstarbel. Igasugune teisel otstarbel kasutamine ei ole sihipärane.

Kõigi sellest tulenevate kahjude või vigastuste eest vastutab kasutaja/käitaja ja mitte tootja.

Palun jälgige, et meie seadmed ei ole eeskirjadekohaselt konstrueeritud töendusliikuks, käsitöö alaseks või tööstusliikuks kasutamiseks. Kui seadet kasutatakse töenduslikes, käsitööalastes või tööstuslikes valdkondades või ka nendega võrdväärsetes tegevustes, kaotab meiepoolne garantii kehtivuse.

Kasutada tohib ainult selle masina jaoks sobivaid saekettaid. Teistsuguste lõikeketaste kasutamine on keelatud.

Sihipärase kasutamise alla käib ka nii ohutusnõuete kui ka paigaldusjuhendi ja kasutusjuhiste järgimine. Isikud, kes masinat käitavad ja hooldavad, peavad tundma masinat ja teadma võimalikke ohte. Peale selle tuleb kõige täpsemalt kinni pidada õnnetuste vältimiseks mõeldud eeskirjadest. Tuleb järgida ka teisi töömeditsiini ja üldiseid ohutustehnilisi reegleid. Masina juures teostatud muudatused välistavad tootja vastutuse täielikult ning muudatustest põhjustatud kahjude eest tootja ei vastuta. Hoolimata sihipärasest kasutamisest ei ole võimalik teatud riskifaktoreid täielikult kõrvaldada. Tingituna masina konstruktsioonist ja paigaldamisest võivad esineda järgmised asjad:

- Saeketta puudutamine saeketta katmata osas.
- Liikuva saeketta haaramine (lõikevigastus).
- Töödeldava materjali või töödeldavate detailide tagasilöök.
- Saeketta purunemine.
- Defektsete kõvasulamitükkide väljapaiskumine saekettast.
- Kuulmiskahjustused vajalike kõrvaklappide mittekasutamisel.
- Metall- ja puutolmu terviseohtlik eraldumine kinnistes ruumides kasutamisel.
- Lõikevigastused laastude ja töödeldava materjali tõttu.
- Silmavigastused metallilaastude tõttu.

5. Tehnilised andmed

Vahelduvvoolumootor:	230 V ~ 50 Hz
Võimsus:	1800 W
Töörežiim:	S1
Tühikäigu pöörete arv n_0 :	2500 min ⁻¹
Kõvasulamist saeketas:	∅ 250 x ∅ 30 x 2,2 mm
Hammaste arv:	48
Pöördeala:	-52° / 0° / +60°
Kaldlõikenurk:	0° kuni 45° vasakule
Saagimissügavus 90° juures:	
puit:	305 x 75 mm
metall:	105 x 75 mm
Saagimissügavus 45° juures:	
puit:	210 x 75 mm
metall:	70 x 75 mm
Saagimissügavus 2 x 45° juures (nurkkaldlõige):	
puit	210 x 40 mm
metall:	70 x 40 mm
Kaal:	ca 17,5 kg

Müra ja vibratsioon

Müra- ja vibratsiooniväärtused tehti kindlaks standardi EN 13898 järgi.

Helirõhu tase L_{pA}	93,7 dB(A)
Hälbepiir K_{pA}	2 dB
Müratase L_{WA}	108,5 dB(A)
Hälbepiir K_{WA}	2 dB

Kasutage kõrvaklappe.

Müra võib põhjustada kuulmiskaotust.

Antud väärtused väljendavad emissioonitaset ning ei kujuta endast kindlat töötaset. Kuigi emissiooni- ja immisioonitaseme vahel on seos, ei saa selle põhjal usaldusväärselt otsustada, kas täiendavad ohutusabinõud on vajalikud või mitte.

Töökoha tegelikku immisioonitaset mõjutavad tegurid on mõju kestus, tööruumi omadused, teised müraallikad jne, näiteks masinate ja teiste kaasnevate protsesside arv.

Samuti võib töökoha lubatud immisioonitase olla riigiti erinev. Käesolev informatsioon peaks siiski andma kasutajale võimaluse paremini riske ja ohte hinnata."

Võnke koguväärtused (kolme suuna vektorsumma) on kindlaks määratud standardi EN 61029 järgi.

Võngete emissiooniväärtus $a_h = 1,068 \text{ m/s}^2$

Piirake müra teke ja vibratsioon miinimumile!

- Kasutage ainult täiesti korralikke seadmeid.
- Hooldage ja puhastage seadet korrapäraselt.
- Kohandage oma töömeetod seadmega.
- Ärge koormake seadet üle.
- Laske seadet vajaduse korral kontrollida.
- Lülitage seade välja, kui seda ei kasutata.
- Kandke kindaid.

6. Enne kasutuselevõttu

6.1 Üldist

- Masin peab olema paigutatud kindlale alusele, s. t tööpingi, standardse alusraamistiku vms külge kinnitatud.
- Enne kasutuselevõttu peavad olema nõuetele vastavalt paigaldatud kõik katted ja ohutusseadmed.
- Saeketas peab saama vabalt liikuda.
- Varemkasutatud puidu puhul jälgige, et selles poleks võõrkehi, näiteks naelu või kruvisid vms.
- Enne masina sisselülitamist veenduge, et saeketas oleks õigesti paigaldatud ja et liikuvad osad liiguksid vabalt.
- Enne masina ühendamist veenduge, et tüübisildil toodud andmed vastaksid võrguandmetele.

6.2 Sae kokkupanemine (joonised 1–3; 6)

- Pöördlaua (17) reguleerimiseks keerake stoppkruvi (14) umbes kaks pööret vabamaks, et pöördlaua (17) lukustusest vabastada.
- Vajutage lukustushooba (13), keerake pöördlaud (17) ja osuti (15) skaalal (16) soovitud nurgaasendisse ja fikseerige stoppkruviga (14). Sael on lukustusastmed asendites -45° , -30° , $-22,5^\circ$, -15° , 0° , 15° , $22,5^\circ$, 30° , 45° ja 60° , milles saab lukustushooval fikseeruda lasta.
- Saepea (4) kerge allavajutamise ja samaaegse kinnituspoldi (27) mootorihoidjast väljatõmbamisega saab sae alumisest asendist vabastada. Keerake kinnituspolti (27) enne vabastamist 90° , et saag jääks lukust lahti.
- Tõstke saepead (4) ülespoole, kuni lukustushoob (3) on nõutavasse positsiooni fikseerunud.
- Seadised (8, 21) saab sae töölaua (18) külge kinnitada nii vasakul kui ka paremal pool.
- Vabastage rulliku (30) stoppkruvid.
- Pange otsapiirikuga rullikutel alus (9) ühe rullikutel aluse toe (10) otsa ja kinnitage see

liikumatu sae töölaua (18) külge, keerake vastav stoppkruvi (30) kinni (joonis 6).

- Paigaldage teine rullikutel aluse tugi (10) sae vastasküljele ja kinnitage vastava stoppkruviga (30).
- Saepead (4) saab pingutuskrugi (22) vabastamisega maksimaalselt 45° vasakule kallutada.
- Kui saagi kasutatakse ilma alusraamita, siis takistab tugijalg (32) sael töö ajal ettepoole kaldumist. Selleks keerake tugijalg (32) välja, kuni see puudutab pinda, millele saag on paigutatud.

6.3 Alusraami kokkupanemine ja sae kinnitamine alusraamile (joonised 4-24)

1. Pange tugijalad (A) altpoolt vahetugesse (C), nagu on joonisel 7 näidatud. Jälgige, et tugijalgade (A) kummijalad oleks nii seatud, et toetuspinnad oleksid sirged.
2. Keerake tugijalad (A) kruvidega (N), reguleeriseibidega (H) ja mutritega (G) vahetugesse (C) külge kinni, nagu on näidatud joonistel 8-9.
3. Pange küljedetailid (B) ülalt vahetugesse (C) otsa (joonis 10).
4. Keerake küljedetailid (B) igas ühenduspunktis 3 kruvi (L), reguleeriseibi (K) ja mutriga (I) vahetugesse (C) külge kinni (joonised 11-12).
5. Pange mõlemad alumised risttalad (E) kuni piirajani vastavatesse vahetugesse (C) avadesse (joonis 13). Keerake alumised risttalad (E) igas kohas 2 kruvi (L), reguleeriseibi (K) ja mutriga (I) vahetugesse (C) külge kinni, nagu on näidatud joonistel 14-15.
6. Pange sama alusraamipoolse mõlemad ülemised risttalad (F) kuni piirajani vastavatesse küljedetaili (B) avadesse (joonis 16). Pange küljedetaili (B) igasse avasse ka nurgatugi (D). Pange tähele, et nurgatöed (D) sobivad ainult alusraami konkreetsele küljele ja seda ainult siis, kui küljedetaili (B), ülemise risttala (F) ja nurgatöe (D) augud kattuvad (joonis 17).
7. Seejärel keerake ülemised risttalad (F), nurgatöed (D), küljedetail (B) igas kohas 2 kruvi (L), reguleeriseibi (K) ja mutriga (I) kinni, nagu on näidatud joonistel 18-19.
8. Pange alusraamipooled nii kokku, et alumised ja ülemised risttalad (E, F) sobiks vastavatesse küljedetaili (B) ja vahetöe (C) avadesse (joonis 20).
9. Keerake alumised risttalad (E) teise alusraamipoolse külge, nagu on punktis 5 kirjeldatud (joonis 21/1).
10. Keerake ülemised risttalad (F) teise alusraamipoolse külge, nagu on punktis 6 kirjeldatud (joonis 21/2).

11. Tõmmake neli sae alumisel küljel asuvat kummipuhvrit (32) välja (joonis 22).
12. Seadke saag alusraamile nii, et augud, milles kummipuhvrid (32) olid, oleksid kohakuti 4 auguga sae kinnituskohtade (J) ülaküljel. Seejärel pange 4 kruvi (M) ülaltpoolt läbi saealgade ning kruvide saag alusraamiga kokku (joonised 23–24).

6.4 Juhiku täppisreguleerimine 90° lõikenurga jaoks (joonised 1, 25–27)

- Fikseerige pöördlaud (17) asendisse 0°.
- Vabastage stoppkruvi (22) ja kallutage saepead (4) käepideme (1) abil lõpuni paremale.
- Asetage 90° nurgik (a) saeketta (7) ja pöördlauda (17) vahele.
- Keerake reguleerimiskruvi (38), kuni nurk saeketta (7) ja pöördlauda (17) vahel on 90°.
- Kontrollige seejärel osuti positsiooni (20) skaalal (19). Kui vajalik, keerake osuti (20) ristpeakruvitsaga lahti, seadke skaala (19) asendisse 0° ja keerake pingutuskruvi kinni.
- **Nurgik ei ole tarnekomplektis.**

6.5 Juhiku täppisreguleerimine 45° kaldlõike jaoks (joonised 1, 25, 28–29)

- Fikseerige pöördlaud (17) asendisse 0°.
- Vabastage stoppkruvi (22) ja kallutage saepead (4) käepideme (1) abil vasakule, 45°-ni.
- Asetage 45° nurgik (b) saeketta (7) ja pöördlauda (17) vahele.
- Keerake reguleerimiskruvi (37), kuni nurk saeketta (7) ja pöördlauda (17) vahel on täpselt 45°.
- **Nurgik ei ole tarnekomplektis.**

7. Töötamine puidu- ja plastisaena

7.1 Lõikenurk 90° ja pöördlauda asend 0° (joonis 1–3, 30)

Kuni umbes 100 mm lõikesügavuseni saab sae tõmbamisfunktsiooni juhiku stoppkruviga (25) tagumisse asendisse fikseerida. Kui lõikesügavus peaks olema suurem kui 100 mm, tuleb jälgida, et juhiku stoppkruvi (25) oleks lahti ja saepea (4) liigutatav.

- Viige saepea (4) ülemisse asendisse.
- Tõmmake saepea (4) käepidemest (1) tahapoole ja vajadusel fikseerige sellesse asendisse. (vastavalt lõikelaiusele)
- Asetage lõigatav puit juhtsiini (11) vastu pöördlauda (17) peale.
- Kinnitage materjal kinnitusrakisega (8) sae liikumatu töölauda (18) külge, et takistada materjali nihkumist lõikamise ajal.

- Saepea (4) vabastamiseks vajutage lukustushooba (3).
- Mootori sisselülitamiseks vajutage toitelüliti (2).
- Fikseeritud juhiku (24) korral: Liigutage saepea (4) käepidemest (1) ühtlaselt ja kerge survega alla, kuni saeketas (7) on detaili läbi lõiganud.
- Fikseerimata juhiku (24) korral: Tõmmake saepea (4) täiesti ette ja laske siis käepidemest (1) ühtlaselt ja kerge survega täiesti alla. Seejärel lükake saepea (4) aeglaselt ja ühtlaselt täiesti taha, kuni saeketas (7) on detaili täielikult läbi lõiganud.
- Pärast saagimisprotsessi lõppu tõstke saepea (4) jälle ülemisse puhkeasendisse ning vabastage toitelüliti (2).

Tähelepanu! Tagasitõmbevedru lööb masina automaatselt üles, seepärast ära laske käepidet (1) pärast lõikamist lahti, vaid tõstke saepea (4) aeglaselt ja kerge vastusurvega üles.

7.2 Lõikenurk 90° ja pöördlauda asend -52° - +60° (joonis 1-3, 31)

Nurgasaega on võimalik teha lõikeid juhtsiinist 0°–52° vasakule ja 0°–60° paremale.

- Vabastage pöördlaud (17) stoppkruvi (14) lahti keerates.
- Vajutage lukustushooba (13), keerake pöördlaud (17) ja osuti (15) skaalal (16) soovitud nurgasendisse ja fikseerige stoppkruviga (14). Sael on lukustusastmed asendites -45°, -30°, -22,5°, -15°, 0°, 15°, 22,5°, 30°, 45° ja 60°, milles saab lukustushooval fikseeruda lasta.
- Pöördlauda (17) fikseerimiseks keerake stoppkruvi (14) kinni tagasi.
- Tehke lõige nagu on kirjeldatud punktis 7.1.

7.3 Kaldenurk 0°- 45° ja pöördlauda asend 0° (joonised 1–3, 32)

Nurgasaega on võimalik teostada kaldlõikeid 0°- 45° töötasapinna suhtes vasakule.

- Vajadusel võtke kinnitusrakis (8) küljest ära või paigaldage sae liikumatu töölauda (18) vastasküljele.
- Viige saepea (4) ülemisse asendisse.
- Fikseerige pöördlaud (17) asendisse 0°.
- Vabastage stoppkruvi (22) ja kallutage saepead (4) käepidemest (1) vasakule, kuni osuti (20) näitab skaalal (19) soovitud mõõtu.
- Keerake stoppkruvi (22) kinni tagasi ja tehke lõige, nagu on kirjeldatud punktis 7.1.

7.4 Kaldenurk 0°–45° ja pöördlaua asend 0° (joonised 1–3, 33)

Nurgasaega on võimalik teostada kaldlõikeid 0°–45° töötasapinna suhtes vasakule ja samaaegselt juhtsiini suhtes 0°–52° vasakule või 0°–60° paremale (nurkkaldlõige).

- Vajadusel võtke kinnitusrakis (8) küljest ära või paigaldage sae liikumatu töölaua (18) vastasküljele.
- Viige saepea (4) ülemisse asendisse.
- Vabastage pöördlaud (17) stoppkruvi (14) lahti keerates.
- Seadke pöördlauale (17) käepideme (1) abil soovitud nurk (vt ka punkt 7.2).
- Pöördlaua fikseerimiseks keerake stoppkruvi (14) kinni tagasi.
- Vabastage stoppkruvi (22) ja kallutage saepead (4) käepideme (1) abil vasakule, soovitud nurgamõõduni (vt ka punkt 7.3).
- Keerake stoppkruvi (22) kinni tagasi.
- Tehke lõige, nagu on kirjeldatud punktis 7.1.

7.5 Lõikesügavuse reguleerimine (joonis 34)

- Lõikesügavust saab kruviga (34) sujuvalt reguleerida. Selleks vabastage kruvi (34) rihvelmutter ja keerake lõikesügavuse piirik (35) väljapoole. Seadke soovitud lõikesügavus kruvi (34) sisse või välja keerates ja seejärel keerake kruvi (34) küljes asuv rihvelmutter kinni tagasi.
- Kontrollige seadistust proovilõikega.

7.6 Saepurukogur (joonised 35–36/23)

Saag on varustatud saepurukoguriga (23) saepuru jaoks. Saepurukoguri (23) saab ühendada äratõmbeadapteri (33) otsa.

Saepurukoguri (23) tühjendamiseks keerake see üles, nagu on näidatud joonisel 36 ja koputage ettevaatlikult tühjaks.

Äratõmbeadapteri (33) otsa võib ühendada ka sobiva tolmueemaldusseadme.

7.7 Saeketta vahetamine (joonised 1, 37–40) Tõmmake pistik välja!

- Keerake saepea (4) üles ja lukustage kinnituspoldiga (27) sellesse asendisse.
- Vajutage lukustushoovale (3) ja tõstke saekettakaitse (6) nii kõrgele, et saekettakaitse (6) süvend oleks saeketta kinnituskruvi (39) kohal.
- Vajutage ühe käega saelukku (5), teise käega asetage saeketta kinnituskruvile (39) võti (P).
- Vajutage tugevasti saelukule (5) ja keerake saeketta kinnituskruvi (39) aeglaselt päripäeva. Maksimaalselt ühe ringi keeramise järel saelukkk

(5) fikseerub.

- Nüüd keerake pisut suuremat jõudu kasutades saeketta kinnituskruvi (39) päripäeva lahti.
- Keerake saeketta kinnituskruvi (39) lahti ja võtke välisäärik (40) ära.
- Võtke saeketas (7) siseäärikust välja ja tõmmake allapoole välja.
- Puhastage hoolikalt saeketta kinnituskruvi (39), välisäärik (40) ja siseäärik.
- Asetage uus saeketas (7) vastupidises järjekorras kohale ja keerake kinni.
- **Tähelepanu!** Hammaste lõikepind, s.t saeketta (7) pöörlemissuund peab kokku langema korpusel asuva noole suunaga.
- Enne kui Te saega edasi töötate, kontrollige, kas kaitseseadeldised on töökorras.
- Tähelepanu! Pärast iga saekettavahetust kontrollige, kas saeketas liigub siselaua (12) avas nii vertikaalses kui 45° asendis vabalt.
- Tähelepanu! Saeketas (7) tuleb vahetada ja reguleerida nõuetekohaselt.

8. Töötamine metallisaena

Tähelepanu! Kasutage kindaid (lõikeoht) ja kandke sobivaid kaitseprille.

- Teostada saab lõikeid kaldega ja ilma punktis 7.) esitatud nurga ulatuses. Metalliga jaoks on tagasilöögiohu tõttu võimalikud ainult täisnurksed lõiked. Selleks tuleb juhik (24) kinnituskruvi abil fikseerida.
- Pühkige enne kasutamist metallisaastud masinalt ära, et vältida vigastusi. Pinguldage töödeldav materjal alati vertikaalse kinnitusrakise (8) ja horisontaalse kinnitusrakise (21) abil.
- Vajutage toitelüliti (2). Laske saelehel enne lõikamist täiskiirusel töötada.
- Vajutage lukustushooba (3). Fikseeritud juhiku (24) korral liigutage saepea (4) käepidemest (1) ühtlaselt, katkematult ja kerge survega alla, kuni töödeldav materjal on läbi lõigatud.
- Pärast saagimisprotsessi lõppu tõstke saepea (4) jälle ülemisse puhkeasendisse ning vabastage toitelüliti (2).
- Laske enne töödeldava materjali eemaldamist saelehel täielikult seisma jääda.
- Tähelepanu: Tagasitõmbevedru lööb masina automaatselt üles, seepärast ära laske käepidet (1) pärast lõikamist lahti, vaid tõstke saepea (4) aeglaselt ja kerge vastusurvega üles.

9. Transportimine (joonised 1–3)

- Pöördlaua (17) lukustamiseks keerake stoppkruvi (14) kinni.
- Vajutage lukustushooba (3), suruge saepea (4) alla ja lukustage kinnituspoldiga (27). Nüüd on saag alumises asendis lukustatud.
- Fikseerige sae tõmbamisfunktsioon juhiku stoppkruviga (25) tagumisse asendisse.
- Tõstke saagi liikumatust töölaualast (18) või kui saag on alusraami külge kinnitatud, vastavatest alusraami tõstmisüvenditest.
- Sae uuesti ülesseadmiseks toimige nii, nagu on kirjeldatud punktis 6.2.

10. Toitejuhtme vahetamine

Kui käesoleva seadme toitejuhe on kahjustatud, tuleb see ohtude vältimiseks lasta tootjal või teda esindaval klienditeenindusel või sarnaselt kvalifitseeritud isikul vahetada.

11. Puhastus, hooldus ja varuosade tellimine

Võtke enne puhastustöid seade vooluvõrgust välja.

11.1 Puhastamine

- Hoidke kaitseseadised, õhupilud ja mootorikestad võimalikult tolmu- ja mustusevabad. Hõõrüge seade puhta rätikuga puhtaks või puhastage suruõhuga madalal survel.
- Me soovitame, et puhastaksite seadet otsekohe pärast iga kasutamist.
- Puhastage seadet regulaarselt niiske rätikuga ja vähese koguse vedelseebiga. Ärge kasutage puhastusvahendeid või lahusteid; need võivad kahjustada seadme plast detaile. Arvestage, et seadme sisemusse ei tohi vett sattuda.

11.2 Süsiharjad

Sädemete liigse tekkimise korral laske elektrikul süsiharju kontrollida.
Tähelepanu! Süsiharju tohib vahetada ainult elektrik.

11.3 Hooldus

Seadme sisemuses ei asu muid hooldust vajavaid osi.

11.4 Varuosade tellimine:

Varuosade tellimisel on vajalikud järgmised andmed:

- Seadme tüüp
- Seadme artikli number
- Seadme identifitseerimisnumber
- Vajamineva varuosa number

Kehtivad hinnad ja info leiate aadressilt www.isc-gmbh.info.

12. Jäätmekäitlus ja taaskasutus

Selleks et vältida transpordikahjustusi, on seade pakendis. See pakend on toormaterjal ja seega taaskasutatav või seda saab toorainetöötlusse tagasi toimetada.

Seade ja selle tarvikud koosnevad erinevatest materjalidest, nagu nt metall ja plastmass. Viige katkised detailid spetsiaalsesse kogumiskohta.

Küsige spetsiaalkauplusest või vallavalitsusest järgi!

GR**Περιεχόμενα:****Σελίδα**

1. Υποδείξεις ασφαλείας	81
2. Περιγραφή της συσκευής	81
3. Συμπαραδιδόμενα	81
4. Ενδεδειγμένη χρήση	82
5. Τεχνικά χαρακτηριστικά	82
6. Πριν τη θέση σε λειτουργία	83
7. Λειτουργία σαν πριόνι για ξύλο/πλαστικό	85
8. Λειτουργία σαν πριόνι για μέταλλο	86
9. Μεταφορά	87
10. Αντικατάσταση καλωδίου σύνδεσης με το δίκτυο	87
11. Καθαρισμός, συντήρηση και παραγγελία ανταλλακτικών	87
12. Διάθεση στα απορρίμματα και επαναχρησιμοποίηση	88

⚠ Προσοχή!

Κατά τη χρήση των συσκευών πρέπει, προς αποφυγή τραυματισμών, να τηρούνται και να λαμβάνονται ορισμένα μέτρα ασφαλείας. Διαβάστε για το λόγο αυτό προσεκτικά τις Οδηγίες χρήσης / Υποδείξεις ασφαλείας. Φυλάξτε τις καλά για να έχετε τις πληροφορίες πάντα στη διάθεσή σας. Εάν παραδώσετε τη συσκευή σε άλλα άτομα, δώστε μαζί και αυτές τις Οδηγίες χρήσης / Υποδείξεις ασφαλείας. Δεν αναλαμβάνουμε καμία ευθύνη για ατυχήματα ή βλάβες που οφείλονται σε μη τήρηση αυτών των Οδηγιών χρήσης και των Υποδείξεων ασφαλείας.

1. Υποδείξεις ασφαλείας

Θα βρείτε τις ανάλογες υποδείξεις ασφαλείας στο επισυναπτόμενο βιβλιário!

⚠ ΠΡΟΕΙΔΟΠΟΙΗΣΗ

Διαβάστε όλες τις Υποδείξεις ασφαλείας και τις Οδηγίες. Σε περίπτωση παραλείψεων κατά την τήρηση των Υποδείξεων ασφαλείας η συνέπεια μπορεί να είναι ηλεκτροπληξία, πυρκαγιά και/ή σοβαροί τραυματισμοί.

Φυλάξτε για μελλοντική χρήση όλες τις Υποδείξεις ασφαλείας και τις οδηγίες.

2. Περιγραφή της συσκευής**2.1 Φαλτσοπρίονο και πριόνι κάθετης κοπής (Εικ. 1-3)**

1. Χειρολαβή
2. Διακόπτης ενεργοποίησης/απενεργοποίησης
3. Μοχλός απομανδάλωσης
4. Κεφαλή μηχανής
5. Ακινητοποίηση άξονα πριονιού
6. Κινητή προστασία πριονολάμας
7. Πριονολάμα
8. Σύστημα σύσφιξης κάθετα
9. Στήριγμα με τέρμα
10. Βραχίονας για στήριγμα με τέρμα
11. Ράβδος-οδηγός
12. Ένθετο πάγκου με κλίμακα για μήκος κοπής
13. Μοχλός κουμπώματος θέσεων
14. Λαβή ακινητοποίησης
15. Δείκτης
16. Κλίμακα
17. Περιστερόφωμος πάγκος
18. Μόνιμος πάγκος πριονιού
19. Κλίμακα
20. Δείκτης
21. Σύστημα σύσφιξης οριζόντια

22. Βίδα στερέωσης
23. Σάκος συλλογής ροκανιδίων
24. Έλξη
25. Βίδα ακινητοποίησης έλξης
26. Προστατευτικό αέριο
27. Μπουλόνι ασφάλειας
28. Βίδα ασφάλισης για οριζόντιο σύστημα σύσφιξης
29. Βίδα ασφάλισης για κάθετο σύστημα σύσφιξης
30. Βίδα ασφάλισης για στήριγμα
31. Βάση με λάστιχο
32. Πόδι υποστήριξης
33. Προσαρμογέας αναρρόφησης
34. Βίδα-πεταλούδα για όριο βάθους κοπής
35. Τέρμα για όριο βάθους κοπής

2.2 Βάση (Εικ. 4)

- A. Πόδια
- B. Πλευρικό τμήμα
- C. Ενδιάμεσοι δοκοί
- D. Ακαμψία γωνίας
- E. Κάτω εγκάρσιες δοκοί
- F. Επάνω εγκάρσιες δοκοί

3. Συμπαραδιδόμενα (Εικ.1, 5)

- Φαλτσοπρίονο και πριόνι κάθετης κοπής
- Σύστημα σύσφιξης (8)
- Στήριγμα με τέρμα (9)
- 2 βραχίονες για στήριγμα (10)
- Σάκος συλλογής ροκανιδίων (23)
- 4 x πόδια βάσης (A)
- 2 x πλευρές (B)
- 2 x ενδιάμεσοι δοκοί (C)
- 4 x Ακαμψία γωνιών (D)
- 2 x κάτω εγκάρσιες δοκοί (E)
- 2 x επάνω εγκάρσιες δοκοί (F)
- 4 x παξιμάδια (G)
- 4 x ροδέλλες (H)
- 28 x παξιμάδια (I)
- 28 x ροδέλλες (K)
- 28 x βίδες (L)
- 4 x βίδες (N)
- Κλειδί Άλλεν (O)
- Κλειδί Άλλεν (P)
- 4 x βίδες (M)
- 4 x ροδέλλες (Q)
- 4 x παξιμάδια (R)

GR

4. Ενδεδειγμένη χρήση

Το φαλτσοπρίονο γενικής χρήσης προορίζεται για κοπή ξύλου και πλαστικού. Μπορεί, σύμφωνα με τις Οδηγίες χρήσης, να χρησιμοποιηθεί και για κοπή κοίλων προφίλ μετάλλου με ορθογώνια διατομή. Η κοπή μεταλλικών προφίλ επιτρέπεται μόνο με πλαγιοτομή. Η μηχανή ρητά δεν είναι κατάλληλη για κοπή μετάλλων με τάση θραύσης άνω των 400 N/mm², σκληρυμένων μετάλλων, εύφλεκτων και αντιδραστικών μετάλλων (όπως π.χ. μαγνήσιο και κράματα μαγνησίου), στρογγυλά υλικά παντός είδους, καυσόξυλα.

Η μηχανή να χρησιμοποιείται μόνο για το σκοπό για τον οποίο προορίζεται. Κάθε πέραν τούτου χρήση δεν είναι ενδεδειγμένη.

Για ζημιές ή τραυματισμούς παντός είδους που οφείλονται σε μη ενδεδειγμένη χρήση ευθύνεται ο χρήστης / χειριστής και όχι ο κατασκευαστής.

Παρακαλούμε να προσέξετε, πως οι συσκευές μας δεν έχουν κατασκευαστεί για επαγγελματική, βιοτεχνική και βιομηχανική χρήση. Δεν αναλαμβάνουμε καμία εγγύηση, εάν η συσκευή χρησιμοποιηθεί σε βιοτεχνίες ή βιομηχανίες ή σε παρόμοιες εργασίες.

Επιτρέπεται μόνο η χρήση πριονολαμών κατάλληλων για τη μηχανή. Απαγορεύεται η χρήση διαχωριστικών δίσκων παντός είδους.

Αναπόσπαστο μέρος της ενδεδειγμένης χρήσης είναι και η τήρηση των υποδείξεων ασφαλείας, καθώς και η οδηγία συναρμολόγησης και οι υποδείξεις χειρισμού στην οδηγία χρήσης.

Τα άτομα που χειρίζονται τη μηχανή, πρέπει να είναι εξοικειωμένα με το χειρισμό της και να ενημερωθούν για ενδεχόμενους κινδύνους. Πέραν τούτου να τηρούνται αυστηρά οι διατάξεις πρόληψης ατυχημάτων. Να ακολουθούνται επίσης και οι άλλοι γενικοί κανόνες ιατρικής εργασίας και τεχνικής ασφάλειας.

Τροποποιήσεις στη μηχανή αποκλείουν την ευθύνη του κατασκευαστή από τις ζημιές που προκύπτουν από τη χρήση αυτή. Παρ'όλη την ενδεδειγμένη χρήση δεν μπορούν να αποκλειστούν τελείως ορισμένοι κίνδυνοι. Εξαιτίας της κατασκευής και της δομής της μηχανής δεν αποκλείονται τα εξής:

- Επαφή με την πριονολάμα στο ακάλυπτο τμήμα της.
- Επέμβαση στην κινούμενη πριονολάμα (τραυματισμός, κόψιμο)
- Εκσφενδονισμός κατεργαζόμενων αντικειμένων ή τμημάτων τους.
- Θραύση πριονολάμας.
- Εκσφενδονισμός ελαττωματικών τμημάτων

82

σκληρού μετάλλου της πριονολάμας.

- Βλάβη της ακοής όταν δεν χρησιμοποιείται η απαιτούμενη ωτοπροστασία.
- Επιβλαβείς για την υγεία εκπομπές σκόνης μετάλλου και ξύλου κατά τη χρήση σε κλειστούς χώρους.
- Τραυματισμοί από γρέζια και κατεργαζόμενα αντικείμενα.
- Τραυματισμοί ματιών από γρέζια μετάλλων.

5. Τεχνικά χαρακτηριστικά

Κινητήρας εναλλασσόμενου ρεύματος:

230V V ~ 50Hz

Ισχύς:	1800 W
--------	--------

Είδος λειτουργίας:	S1
--------------------	----

Λειτουργία ρελαντί n0:	2500 min-1
------------------------	------------

Πριονοδίσκος με σκληρό μέταλλο:

Ø 250 x Ø 30 x 2,2 mm

Αριθμός δοντιών:	48
------------------	----

Πεδίο περιστροφής:	-52° / 0° / +60°
--------------------	------------------

Κοπή με φαλτσοπρίονο:	0° έως 45° προς αριστερά
-----------------------	--------------------------

Πλάτος πριονιού σε 90°:

Ξύλο:	305 x 75 mm
-------	-------------

Μέταλλο:	105 x 75 mm
----------	-------------

Πλάτος πριονιού σε 45°:

Ξύλο:	210 x 75 mm
-------	-------------

Μέταλλο:	70 x 75 mm
----------	------------

Πλάτος πριονιού σε 2 x 45° (διπλή πλαγιοτομή):

Ξύλο:	210 x 40 mm
-------	-------------

Μέταλλο:	70 x 40 mm
----------	------------

Βάρος:	περ. 17,5 kg
--------	--------------

Θόρυβος και δόνηση

Ο θόρυβος και οι δονήσεις μετρήθηκαν σύμφωνα με το πρότυπο EN 13898.

Στάθμη ηχητικής πίεσης L _{pA}	93,7 dB(A)
--	------------

Αβεβαιότητα K _{pA}	2 dB
-----------------------------	------

Στάθμη ακουστικής ισχύος L _{WA}	108,5 dB(A)
--	-------------

Αβεβαιότητα K _{WA}	2 dB
-----------------------------	------

Να χρησιμοποιείτε ηχοπροστασία

Η επίδραση του θορύβου μπορεί να προκαλέσει την απώλεια της ακοής.

Οι αναφερόμενες τιμές είναι τιμές εκπομπής και δεν είναι απαραίτητα και οι ασφαλείς τιμές στη θέση εργασίας. Παρ' όλο που υπάρχει συσχέτιση μεταξύ της στάθμης εκπομπής και εισροής, δεν συνεπάγεται αξιόπιστα εάν είναι απαραίτητη η λήψη πρόσθετων μέτρων ασφαλείας ή όχι.

Παράγοντες με επίδραση στην στάθμη εκπομπών στη θέση εργασίας, περιλαμβάνουν τη διάρκεια της επίδρασης, την ιδιομορφία του χώρου εργασίας, άλλες πηγές θορύβων κλπ. π.χ. αριθμό μηχανών και άλλες γειτονικές διαδικασίες. Οι αξιόπιστες τιμές θέσης εργασίας μπορούν επίσης να διαφέρουν από χώρα σε χώρα. Η πληροφορία αυτή σκοπεύει στο να δώσει στον χρήστη τη δυνατότητα καλύτερης εκτίμησης του κινδύνου."

Συνολική τιμή δονήσεων (άθροισμα διανύσματος τριών κατευθύνσεων) διαπιστωθείσα σύμφωνα με EN 61029.

Εκπομπή δονήσεων $a_h = 1,068 \text{ m/s}^2$

Περιορίστε τη δημιουργία θορύβου και δόνησης στο ελάχιστο!

- Να χρησιμοποιείτε μόνο συσκευές σε άψογη κατάσταση.
- Να συντηρείτε και να καθαρίζετε τακτικά τη συσκευή.
- Προσαρμόστε τον τρόπο εργασίας σας στη συσκευή.
- Προσέξτε να μην υπερφορτώνετε τη συσκευή.
- Ενδεχομένως δώστε τη συσκευή για έλεγχο.
- Απενεργοποιήστε τη συσκευή όταν δεν χρησιμοποιείται.
- Να φοράτε γάντια.

6. Πριν τη θέση σε λειτουργία

6.1 Γενικά

- Η μηχανή πρέπει να τοποθετηθεί έτσι ώστε να έχει απόλυτη ευστάθεια, δηλ. να βιδωθεί σε πάγκο εργασίας, σε βάση ή κάτι παρόμοιο.
- Πριν τη θέση σε λειτουργία πρέπει να έχουν τοποθετηθεί σωστά όλα τα καλύμματα και οι διατάξεις ασφαλείας.
- Η πριονολάμα πρέπει να μπορεί να κινείται ελεύθερα.
- Να προσέχετε στα ήδη κατεργασμένα ξύλα να μην υπάρχουν ξένα αντικείμενα, π.χ. καρφιά ή βίδες κλπ.
- Πριν ενεργοποιήσετε τον διακόπτη ενεργοποίησης/απενεργοποίησης σιγουρευθείτε πως όλα έχουν τοποθετηθεί

σωστά και πως κινούνται ελεύθερα τα κινούμενα τμήματα.

- Πριν τη σύνδεση σιγουρευθείτε πως τα στοιχεία στην ετικέτα του συμφωνούν με τα στοιχεία του δικτύου.

6.2 Συναρμολόγηση του πριονιού (Εικ. 1-3, 6)

- Για την μετατόπιση του περιστρεφόμενου πάγκου (17) χαλαρώστε τη λαβή σταθεροποίησης (14) κατά περ. 2 περιστροφές για να απασφαλίσετε τον περιστρεφόμενο πάγκο (17).
- Πιέστε το μοχλό κουμπώματος (13), περιστρέψτε τον περιστρεφόμενο πάγκο (17) και τον δείκτη (15) στην επιθυμούμενη γωνία της κλίμακας (16) και ασφαλίστε με λαβή ασφάλισης (14). Το πριόνι διαθέτει θέσεις κουμπώματος σε 45°, -30°, -22,5°, -15°, 0°, 15°, 22,5°, 30°, 45° και 60°, όπου μπορεί να κουμπωθεί ο μοχλός.
- Με ελαφριά πίεση της κεφαλής της μηχανής (4) προς τα κάτω και σύγχρονο τράβηγμα του μπουλονιού ασφαλείας (27) από το στήριγμα του κινητήρα, απασφαλίζεται το πριόνι στην κάτω θέση εργασίας. Περιστρέψτε το μπουλόνι ασφαλείας (27) κατά 90° προτού το αφήσετε ελεύθερο, ώστε να παραμείνει απασφαλισμένο το πριόνι.
- Περιστρέψτε την κεφαλή της μηχανής (4) προς τα επάνω, μέχρι να κουμπώσει ο γάντζος απασφάλισης (3).
- Τα συστήματα σύσφιξης (8,21) μπορούν να τοποθετηθούν τόσο αριστερά όσο και δεξιά στο στερεωμένο πάγκο εργασίας (18).
- Λασκάρτε τις βίδες στερέωσης για το στήριγμα (30).
- Περάστε το στήριγμα με τέρμα (9) πάνω από ένα βραχίονα για στήριγμα (10) και στερεώστε το στο στερεωμένο πάγκο εργασίας (18), σφίξτε την ανάλογη βίδα στερέωσης (30) (Εικ. 6).
- Τοποθετήστε το δεύτερο βραχίονα στηρίγματος (10) στην απέναντι πλευρά του πριονιού και ασφαλίστε τον με την ανάλογη βίδα στερέωσης (30).
- Μπορεί να δοθεί κλίση στην κεφαλή της μηχανής (4) με χαλάρωμα της βίδας σύσφιξης (22) προς τα αριστερά σε μέγιστου 45°.
- Εάν χρησιμοποιηθεί το πριόνι χωρίς βάση, τότε το πόδι (32) βοηθάει στο να μη μπορεί να πέσει το πριόνι κατά τη λειτουργία προς τα εμπρός. Βγάλτε προς τα έξω το πόδι (32) μέχρι να ακουμπήσει την επιφάνεια του πριονιού.

6.3 Τοποθέτηση της βάσης και βίδωμα του πριονιού στη βάση (Εικ. 4-24)

1. Βάλτε τα πόδια (A), όπως φαίνεται στην Εικ. 7, από κάτω στις ενδιάμεσες δοκούς (C). Προσέξτε τα λαστιχένια πόδια των ποδιών (A) να είναι έτσι ώστε η επιφάνεια να είναι ίσια.
2. Βιδώστε τα πόδια (A) με τις βίδες (N), τις ροδέλλες (H) και τα παξιμάδια (G) όπως φαίνεται στις Εικόνες 8-9, στις ενδιάμεσες δοκούς (C).
3. Περάστε τα πλαϊνά τμήματα (B) από πάνω μέσω των ενδιάμεσων δοκών (C) (Εικ. 10).
4. Βιδώστε τα πλαϊνά τμήματα (B) σε κάθε σημείο σύνδεσης με 3 βίδες (L), ροδέλλες (K) και παξιμάδια (I) με τις ενδιάμεσες δοκούς (C) (Εικ. 11-12).
5. Βάλτε τις δύο κάτω εγκάρσιες δοκούς (E) μέχρι το τέρμα στις ανάλογες εσοχές μία των ενδιάμεσων δοκών (C) (Εικ. 13). Βιδώστε τις κάτω εγκάρσιες δοκούς (E) με εκάστοτε 2 βίδες (L), ροδέλλες (K) και παξιμάδια (I), όπως φαίνεται στην Εικ. 14 – 15, στην ενδιάμεση δοκό (C).
6. Στο ίδιο μισό της βάσης περνάτε τις δύο επάνω εγκάρσιες δοκούς (F) μέχρι το τέρμα στις ανάλογες εσοχές του πλαϊνού τμήματος (B) (Εικ. 16). Βάλτε από μία ακαμψία γωνίας (D) στην εσοχή του πλαϊνού τμήματος (B). Προσέξτε πως οι ακαμψίες γωνίας (D) ταιριάζουν μόνο εκάστοτε σε μία πλευρά της βάσης, όταν συμφωνούν οι τρύπες του πλαϊνού τμήματος (B), των επάνω εγκάρσιων δοκών (F) και των ακαμψιών των γωνιών (Εικ. 17).
7. Βιδώστε τώρα τις επάνω εγκάρσιες δοκούς (F), τις ακαμψίες γωνιών (D) και το πλαϊνό τμήμα (B) όπως φαίνεται στην Εικ. 18 – 19 με ανά 2 βίδες (L), ροδέλλες (K) και παξιμάδια (I).
8. Βάλτε τα δύο μισά της βάσης το ένα μέσα στο άλλο έτσι, ώστε οι κάτω και επάνω εγκάρσιοι δοκοί (E, F) να εφαρμόζουν στις ανάλογες εσοχές στο πλαϊνό τμήμα (B) και στην ενδιάμεση δοκό (C) (Εικ. 20).
9. Βιδώστε τις κάτω εγκάρσιες δοκούς (E) όπως περιγράφεται στο εδάφιο 5. στο δεύτερο μισό της βάσης (Εικ. 21/1).
10. Βιδώστε τις επάνω εγκάρσιες δοκούς (F) όπως περιγράφεται στο εδάφιο 6. στο δεύτερο μισό της βάσης (Εικ. 21/2).
11. Βγάλτε τα τέσσερα λάστιχα απόσβεσης (32) στην κάτω πλευρά του πριονιού (Εικ. 22).
12. Τοποθετήστε το πριόνι πάνω στη βάση έτσι, ώστε οι τρύπες στις οποίες βρίσκονταν τα λάστιχα απόσβεσης (32) να συμφωνούν με τις 4 τρύπες στην επάνω πλευρά των υποδοχών (J). Βάλτε τώρα τις 4 βίδες (M) από επάνω μέσα από τα πόδια του πριονιού και βιδώστε το πριόνι

με τη βάση (Εικ. 23 -24).

6.4 Ρύθμισης ακριβείας του τέρματος για κοπή 90° (Εικ. 1, 25 – 27)

- Σταθεροποιήστε τον περιστρεφόμενο πάγκο (17) στη θέση 0°.
- Χαλαρώστε τη βίδα σύσφιξης (22) και δώστε κλίση στην κεφαλή της μηχανής (4) με τη χειρολαβή (1) προς τα αριστερά.
- Ρυθμίστε τον οδηγό γωνίας 90° (a) μεταξύ πριονολάμας (7) και περιστρεφόμενου πάγκου (17).
- Ρυμίστε τη βίδα ρύθμισης (38) έτσι ώστε η γωνία μεταξύ πριονολάμας (7) και περιστρεφόμενου πάγκου (17) να είναι ακριβώς 90°.
- Ακολουθώς ελέγξτε τη θέση του δείκτη (20) στην κλίμακα (19). Εάν χρειαστεί χαλαρώστε το δείκτη (20) με σταυροκατσάβιδο, βάλτε το στη θέση 0° στην κλίμακα (19) και ξανασιφίξτε τη βίδα στερέωσης.
- **Ο οδηγός-τέρμα δεν συμπεριλαμβάνεται.**

6.5 Ρύθμιση ακριβείας του τέρματος για τομές γωνιάσματος 45° (Εικ. 1, 25, 28 – 29)

- Σταθεροποιήστε τον περιστρεφόμενο πάγκο (17) στη θέση 0°.
- Χαλαρώστε τη βίδα σύσφιξης (22) και δώστε κλίση στην κεφαλή της μηχανής (4) με τη χειρολαβή (1) προς τα αριστερά σε 45°.
- Ρυθμίστε τον οδηγό γωνίας 45° μεταξύ πριονολάμας (7) και περιστρεφόμενου πάγκου (17).
- Χαλαρώστε το παξιμάδι στην αντίθετη πλευρά (37) και ρυθμίστε τη βίδα ρύθμισης (7) έτσι ώστε η γωνία μεταξύ πριονολάμας (17) και περιστρεφόμενου πάγκου να είναι ακριβώς (45°).
- **Ο οδηγός-τέρμα δεν συμπεριλαμβάνεται.**

7. Λειτουργία σαν πριόνι για ξύλο/πλαστικό

7.1 Πλαγιοτομή 90° και περιστρεφόμενος πάγκος εργασίας 0° (Εικ. 1-3, 30)

Σε πλάτος κοπής έως περ. 100 mm μπορεί να ασφαλιστεί η λειτουργία έλξης του πριονιού με τη βίδα ασφάλισης για οδήγηση έλξης (25) στην πίσω θέση. Εάν το πλάτος κοπής υπερβαίνει τα 100 mm, πρέπει να προσέξετε πως η βίδα ασφάλισης για την οδήγηση έλξης (25) πρέπει να είναι χαλαρή και η κεφαλή της μηχανής (4) να κινείται ελεύθερα.

- Φέρτε την κεφαλή της μηχανής (4) στην επάνω θέση.
- Σπρώξτε την κεφαλή της μηχανής (4) στη χειρολαβή (1) προς τα πίσω και ενδεχομένως ασφαλίστε την στη θέση αυτή (ανάλογα με το πλάτος κοπής).
- Ακουμπήστε το ξύλο που θέλετε να κόψετε στον οδηγό (11) και πάνω στον περιστρεφόμενο πάγκο (17).
- Ασφαλίστε το υλικό με το σύστημα σύσφιξης (8) στο στερεωμένο πάγκο (18) για να αποφύγετε την μετατόπιση κατά τη διάρκεια της εργασίας.
- Πιέστε το μοχλό απομανδάλωσης (3) για να ελευθερώσετε την κεφαλή της μηχανής (4).
- Πιέστε το διακόπτη ενεργοποίησης/απενεργοποίησης (2) για να ενεργοποιήσετε τον κινητήρα.
- Σε σταθεροποιημένη οδήγηση έλξης (24): κινήστε την κεφαλή της μηχανής (4) με τη χειρολαβή (1) ομοιόμορφα και με ελαφριά πίεση προς τα κάτω, μέχρι η πριονολάμα (7) να κόψει το κατεργαζόμενο αντικείμενο.
- Σε όχι σταθεροποιημένη οδήγηση έλξης (24): Τραβήξτε την κεφαλή της μηχανής (4) μέχρι τελείως μπροστά και με τη χειρολαβή (1) χαμηλώστε τη ομοιόμορφα τελείως προς τα κάτω. Τώρα σπρώξτε την κεφαλή της μηχανής (4) αργά και ομοιόμορφα τελείως προς τα πίσω, μέχρι να κόψει η πριονολάμα (7) τελείως το κατεργαζόμενο αντικείμενο.
- Μετά τη λήξη της εργασίας, φέρτε πάλι την κεφαλή της μηχανής (4) στην επάνω θέση ακινητοποίησης και αφήστε ελεύθερο το διακόπτη ενεργοποίησης/απενεργοποίησης (2).

Προσοχή! Χάρη στο ελατήριο η μηχανή πετιέται ατυτόματα προς τα πάνω, δηλ. μην αφήσετε ελεύθερη τη χειρολαβή (1) μετά τη λήξη της κοπής, αλλά κινήστε την κεφαλή της μηχανής (4) αργά και με ελαφριά αντιπίεση προς τα επάνω.

7.2 Πλαγιοτομή 90° και περιστρεφόμενος πάγκος εργασίας -52°...+60° (Εικ. 1-3, 31)

Με το φαλτοσπρίονο μπορείτε να εκτελέσετε κοπές από 0° - 52° προς τα αριστερά και από 0° - 60° προς τα δεξιά προς τον οδηγό.

- Χαλαρώστε τον περιστρεφόμενο πάγκο (17) με λασκάρισμα της χειρολαβής ασφάλισης (14).
- Πιέστε το μοχλό κουμπώματος (13), περιστρέψτε τον περιστρεφόμενο πάγκο (17) και τον δείκτη (15) στην επιθυμούμενη γωνία της κλίμακας (16) και ασφαλίστε με λαβή ασφάλισης (14). Το πριόνι διαθέτει θέσεις κουμπώματος σε 45°, -30°, -22,5°, -15°, 0°, 15°, 22,5°, 30°, 45° και 60°, όπου μπορεί να κουμπωθεί ο μοχλός.
- Ξανασφίξτε τη χειρολαβή ασφάλισης (14) και σταθεροποιήστε τον περιστρεφόμενο πάγκο (17).
- Εκτελέστε την κοπή όπως περιγράφεται στο εδάφιο 7.1.

7.3 Γωνιαστή τομή 0°- 45° και περιστρεφόμενος πάγκος 0° (Εικ. 1-3, 32)

Με το πριόνι μπορείτε να εκτελέσετε κοπές προς τα αριστερά και δεξιά από 0°- 45° προς τον οδηγό-τέρμα.

- Αποσυναρμολογήστε ενδεχομένως το σύστημα σύσφιξης (8) ή τοποθετήστε το στην απέναντι πλευρά του πάγκου εργασίας (18).
- Φέρτε την κεφαλή της μηχανής (4) στην επάνω θέση.
- Σταιθεροποιήστε τον περιστρεφόμενο πάγκο (17) στη θέση 0°.
- Χαλαρώστε τη βίδα σύσφιξης (22) και δώστε κλίση στην κεφαλή της μηχανής (4) με τη χειρολαβή (1) προς τα αριστερά μέχρι να δείχνει ο δείκτης (20) την επιθυμούμενη γωνία στην κλίμακα (19).
- Ξανασφίξτε το παξιμάδι ασφάλισης (22) και εκτελέστε την κοπή όπως περιγράφεται στο εδάφιο 7.1.

7.4 Γωνιαστή τομή 0°- 45° και περιστρεφόμενος πάγκος 0° - 45 (Εικ. 1-3, 33)

Με το φαλτοσπρίονο μπορείτε να εκτελέσετε κοπές γωνιάσματος προς τα αριστερά από 0°- 45° προς την επιφάνεια εργασίας και συγχρόνως από 0°- 52° προς τα αριστερά ή 0° - 60° προς τα δεξιά προς τον οδηγό -τέρμα (διπλό γώνιασμα).

- Αποσυναρμολογήστε ενδεχομένως το σύστημα σύσφιξης (8) ή τοποθετήστε το στην απέναντι πλευρά του πάγκου εργασίας (18).
- Φέρτε την κεφαλή της μηχανής (4) στην επάνω θέση.
- Χαλαρώστε τον περιστρεφόμενο πάγκο (17) με λασκάρισμα της χειρολαβής ασφάλισης (14).

GR

- Με τη χειρολαβή (1) ρυθμίστε τον περιστρεφόμενο πάγκο (17) στην επιθυμούμενη γωνία (βλέπε και εδάφιο 7.2).
- Ξανασφίξτε τη χειρολαβή ασφάλισης (14) για να σταθεροποιήσετε τον περιστρεφόμενο πάγκο.
- Χαλαρώστε τη βίδα ασφάλισης (22) και δώστε κλίση στην κεφαλή της μηχανής (4) με τη χειρολαβή (1) προς τα αριστερά μέχρι τη γωνία που επιθυμείτε (βλέπε και εδάφιο 7.3).
- Κατόπιν σφίγγετε πάλι τη βίδα ασφάλισης (22).
- Εκτελέστε την κοπή όπως περιγράφεται στο εδάφιο 7.1.

7.5 Όριο βάθους κοπής (Εικ. 34)

- Μπορείτε να ρυθμίσετε το βάθος κοπής αδιαβάθμητα με μία βίδα (34). Για το σκοπό αυτό λασκάρτε το παξιμάδι στη βίδα (34) και διπλώστε τον οδηγό για το όριο βάθους κοπής (35) προς τα έξω. Ρυθμίστε το επιθυμούμενο βάθος με βίδωμα προς τα μέσα ή προς τα έξω της βίδας (34) και ξανασφίξτε πάλι το παξιμάδι στη βίδα (34).
- Ελέγξτε τη ρύθμιση με δοκιμαστική κοπή.

7.6 Κουτί συλλογής ροκανιδιών (Εικ. 35–36/αρ. 23)

Το πριόνι είναι εξοπλισμένο με σάκο για τη συλλογή των ροκανιδιών (23). Το κουτί συλλογής ροκανιδιών (23) μπορεί να τοποθετηθεί πάνω στον προσαρμογέα (33).

Για να αδειάσετε το κουτί συλλογής ροκανιδιών (23), ξεδιπλώστε το όπως φαίνεται στην Εικ. 36 και κτυπήστε το προσεκτικά.

Στον προσαρμογέα (33) μπορεί να συνδεθεί και το ανάλογο σύστημα αναρρόφησης σκόνης.

**7.7 Αντικατάσταση του δίσκου (Εικ. 1, 37-40)
Βγάλετε το βύσμα από την πρίζα!**

- Περιστρέψτε την κεφαλή της μηχανής (4) προς τα επάνω και ασφαλίστε την στη θέση αυτή με μπουλόνι ασφαλείας (27).
- Πιέστε το μοχλό απασφάλισης (3) και αναδιπλώστε την προστασία της πριονολάμας (6) προς τα επάνω τόσο, μέχρι να βρίσκεται η εσοχή στην προστασία πριονολάμας (6) πάνω από τη βίδα φλάντζας (39).
- Με ένα χέρι πιέστε τη φραγή του άξονα του πριονιού (5) με το άλλο χέρι βάλτε το κλειδί (P) στη βίδα φλάντζας (39).
- Πιέστε γερά στη φραγή του άξονα του πριονιού (5) και στρίψτε τη βίδα της φλάντζας (39) αργά δεξιόστροφα. Μετά από το πολύ μία περιστροφή κουμπώνει η φραγή του άξονα του

πριονιού (5).

- Με λίγη περισσότερη δύναμη χαλαρώνετε τώρα δεξιόστροφα τη βίδα της φλάντζας (39).
- Ξεβιδώστε τη βίδα φλάντζας (39) τελείως προς τα έξω και αφαιρέστε την εξωτερική φλάντζα (40).
- Αφαιρέστε την πριονολάμα (7) από την εσωτερική φλάντζα και τραβήξτε τη προς τα κάτω.
- Καθαρίστε προσεκτικά την βίδα φλάντζας (39), την εξωτερική φλάντζα (40) και την εσωτερική φλάντζα.
- Τοποθετήστε τη νέα πριονολάμα (7) στην αντίστροφη σειρά και σφίξτε την.
- **Προσοχή!** Η λοξή πλευρά κοπής των δοντιών, δηλ. η κατεύθυνση περιστροφής της πριονολάμας (7), πρέπει να συμφωνεί με την κατεύθυνση του βέλους πάνω στο περίβλημα.
- Προτού αρχίσετε πάλι να εργάζεστε με το πριόνι, να ελέγξετε την λειτουργικότητα των συστημάτων ασφαλείας.
- Προσοχή! Να ελέγχετε μετά από κάθε αλλαγή της πριονολάμας, εάν κινείται ελεύθερα η πριονολάμα σε κάθετη θέση, καθώς και με κλίση 45° στον πάγκο (12).
- Προσοχή! Η αλλαγή και ευθυγράμμιση της πριονολάμας (7) πρέπει να εκτελεσθεί σωστά.

8. Λειτουργία σαν πριόνι για μέταλλο

Προσοχή! Να φοράτε γάντια (κίνδυνος να κοπείτε) και κατάλληλα προστατευτικά γυαλιά.

- Μπορούν να εκτελεστούν πλαγιοτομές με ή χωρίς γώνιασμα στα πεδία γωνιών που αναφέρονται στο 7.) . Σε μέταλλα μπορούν να γίνουν μόνο πλαγιοτομές λόγω του κινδύνου της αντίκρουσης. Για το σκοπό αυτό πρέπει να ασφαλιστή η οδήγηση έλξης (24) με τη βίδα ασφάλισης.
- Πριν τη χρήση καθαρίστε τα γρέζια από τη μηχανή για να αποφύγετε ενδεχόμενους τραυματισμούς. Να στερεώνεται το αντικείμενο που κατεργάζεστε πάντα με κάθετο σύστημα σύσφιξης (8) και οριζόντια σύστημα συσφιξης (21).
- Πιέστε τον διακόπτη ενεργοποίησης/απενεργοποίησης (2). Αφήστε πριν την κοπή τον δίσκο να κινηθεί με μέγιστο αριθμό στροφών.
- Πιέστε τον μοχλό απασφάλισης (3). Σε σταθεροποιημένη οδήγηση έλξης (24) κινήστε την κεφαλή της μηχανής (4) με τη χειρολαβή (1) ομοιόμορφα και με ελαφριά πίεση προς τα κάτω, μέχρι να κοπεί το κατεργαζόμενο αντικείμενο.

- Μετά τη λήξη της εργασίας, φέρτε πάλι την κεφαλή της μηχανής (4) στην επάνω θέση ακινητοποίησης και αφήστε ελεύθερο το διακόπτη ενεργοποίησης/απενεργοποίησης (2).
- Πριν την απομάκρυνση του κατεργαζόμενου αντικειμένου αφήστε να ακινητοποιηθεί πρώτα ο δίσκος.
- Προσοχή: Χάρη στο ελατήριο η μηχανή πετιέται ατυτόματα προς τα πάνω, δηλ. μην αφήσετε ελεύθερη τη χειρολαβή (1) μετά τη λήξη της κοπής, αλλά κινήστε την κεφαλή της μηχανής (4) αργά και με ελαφριά αντιπίεση προς τα επάνω.

9. Μεταφορά (Εικ. 1-3)

- Ξανασφίξτε τη χειρολαβή ασφάλισης (14) και σταθεροποιήστε τον περιστρεφόμενο πάγκο (17).
- Χειριστείτε τον μοχλό απομαντάλωσης (3), πιέστε την κεφαλή της μηχανής (4) προς τα κάτω και ασφαλίστε με μπουλόνι ασφάλισης (27). Τώρα το πριόνι είναι μανδαλωμένο στην 'κατώτερη θέση.
- Ασφάλιση της λειτουργία έλξης του πριονιού με τη βίδα ασφάλισης για οδήγηση έλξης (25) στην πίσω θέση.
- Μεταφέρετε τη μηχανή από το σταθερό πάγκο εργασίας (18) ή εάν το πριόνι είναι τοποθετημένο πάνω στη βάση, από τις λαβές-εσοχές της βάσης.
- Για να ξαναστήσετε τη μηχανή, ακολουθήστε τις οδηγίες στο εδάφιο 6.2.

10. Αντικατάσταση καλωδίου σύνδεσης με το δίκτυο

Εάν το καλώδιο σύνδεσης με το δίκτυο αυτής της συσκευής είναι ελαττωματικό, πρέπει, προς αποφυγή κινδύνων, να αντικατασταθεί από τον κατασκευαστή ή το τμήμα του εξυπηρέτησης πελατών ή από παρόμοια εξειδικευμένο άτομο.

11. Καθαρισμός, συντήρηση και παραγγελία ανταλλακτικών

Πριν από όλες τις εργασίες τοποθέτησης να βγάξετε το φιν από την πρίζα

11.1 Καθαρισμός

- Να κρατάτε όσο πιο ελεύθερα από σκόνη και ακαθαρσίες γίνεται τα συστήματα προστασίας, τις σχισμές εξαερισμού και το κέλυφος του μοτέρ. Σκουπίζετε τη συσκευή με ένα καθαρό πανί, ή καθαρίστε το με πεπεισμένο αέρα σε χαμηλή πίεση.
- Συνιστούμε να καθαρίζετε τη συσκευή αμέσως μετά από κάθε χρήση.
- Να καθαρίζετε τη συσκευή τακτικά με ένα νωπό πανί και λίγο μαλακό σαπούνι. Μην χρησιμοποιείτε καθαριστικά ή διαλύτες, γιατί δεν αποκλείεται να καταστρέψουν την επιφάνεια της συσκευής. Προσέξτε να μην περάσει νερό στο εσωτερικό της συσκευής.

11.2 Ψήκτρες

Σε περίπτωση υπερβολικού σχηματισμού σπινθήρων να ελεγχθούν οι ψήκτρες από εξειδικευμένο ηλεκτρολόγο.
Προσοχή! Η αντικατάσταση των ψηκτρών επιτρέπεται να γίνει μόνο από εξειδικευμένο ηλεκτρολόγο.

11.3 Συντήρηση

Στο εσωτερικό της συσκευής δεν υπάρχουν εξαρτήματα που χρειάζονται συντήρηση.

11.4 Παραγγελία ανταλλακτικών:

Κατά την παραγγελία ανταλλακτικών να αναφέρετε τα εξής:

- Τύπος της συσκευής
- Αριθμός είδους της συσκευής
- Αριθμός ταύτισης της συσκευής
- Αριθμός ανταλλακτικού

Θα βρείτε τις ισχύουσες τιμές και πληροφορίες στην ιστοσελίδα www.isc-gmbh.info

GR

12. Διάθεση στα απορρίμματα και επαναχρησιμοποίηση

Η συσκευή βρίσκεται σε μία συσκευασία προς αποφυγή ζημιών κατά τη μεταφορά. Αυτή η συσκευασία αποτελείται από πρώτες ύλες και έτσι μπορεί να επαναχρησιμοποιηθεί ή να ανακυκλωθεί. Η συσκευή και τα εξαρτήματά της αποτελούνται από διάφορα υλικά, όπως π.χ. μέταλλο και πλαστικά υλικά. Να παραδίδετε τα ελαττωματικά εξαρτήματα σε κέντρα συλλογής ειδικών απορριμμάτων. Ενημερωθείτε στα ειδικά καταστήματα ή στην διοίκηση της κοινότητας!

ISC GmbH · Eschenstraße 6 · D-94405 Landau/Isar



Konformitätserklärung

- erklart folgende Konformitat gema EU-Richtlinie und Normen fur Artikel
 explains the following conformity according to EU directives and norms for the following product
 dclare la conformit suivante selon la directive CE et les normes concernant l'article
 dichiara la seguente conformit secondo la direttiva UE e le norme per l'articolo
 verklaart de volgende overeenstemming conform EU richtlijn en normen voor het product
 declara la siguiente conformidad a tenor de la directiva y normas de la UE para el artculo
 declara a seguinte conformidade, de acordo com a directiva CE e normas para o artigo
 attesterer flgende overensstemmelse i medfr af EU-direktiv samt standarder for artikel
 frklarar fljande verensstammelse enl. EU-direktiv och standarder fr artikeln
 vakuuttaa, ett tuote tytta EU-direktiivin ja standardien vaatimukset
 tendab toote vastavust EL direktiivile ja standarditele
 vydav nsledujc prohlaen o shod podle smrnice EU a norem pro vrobek
 potrjuje sledeo skladnost s smernico EU in standardi za izdelak
 vydava nasledujce prehlaenie o zhode podl'a smernice EU a noriem pre vrobok
 a cikkekhez az EU-iranyvonal s Normak szerint a kvetkez konformitast jelenti ki
 deklaruje zgodnoc wymienionego ponizej artykuu z nastpujacymi normami na podstawie dyrektywy WE.
 декларира сответното сответствие сгласно Директива на ЕС и норми за артикул
 paskaidro adu atbilstbu ES direktvai un standartiem
 apibdina j atitikim EU reikalavimams ir preks normoms
 declar urmatoarea conformitate conform directivei UE i normelor pentru articolul
 dglwnei την ακλουθη συμμρφωση σύμφωνα με την Οδηγια ΕΚ και τα πρτυπα για το προϊον
 potrdjuje sljedecu uskladenost prema smjernicama EU i normama za artikl
 potrdjuje sljedecu uskladenost prema smjernicama EU i normama za artikl
 potrdjuje sledecu uskladenost prema smernicama E i normama za artikla
 слeдующим удстoverяется, что слeдующие продукты соответствуют директивам и нормам ЕС
 проголошує про зазначену нижче вдповднсть виробу директивам та стандартам ЄС на вирб
 ja izjavuva slednata soobrznost soglasno EU-direktivata i normite za artikli
 rn ilgilil AB direktifleri ve normlari gereince aaida aıklanan uygunluu belirtir
 erklerer flgende samsvar i henhold til EU-direktivet og standarder for artikkel
 Lysir uppfyllingu EU-reglna og annarra stala vru

Universal-Kapsage RT-XM 305 U (Einhell)

- | | |
|---|--|
| <input type="checkbox"/> 2006/95/EC | <input checked="" type="checkbox"/> 2006/42/EC |
| <input type="checkbox"/> 2006/28/EC | <input type="checkbox"/> Annex IV
Notified Body:
Notified Body No.:
Reg. No.: |
| <input type="checkbox"/> 2005/32/EC | <input type="checkbox"/> 2000/14/EC_2005/88/EC |
| <input checked="" type="checkbox"/> 2004/108/EC | <input type="checkbox"/> Annex V |
| <input type="checkbox"/> 2004/22/EC | <input type="checkbox"/> Annex VI
Noise: measured L_{WA} = dB (A); guaranteed L_{WA} = dB (A)
P = KW; L/O = cm
Notified Body: |
| <input type="checkbox"/> 1999/5/EC | <input type="checkbox"/> 2004/26/EC
Emission No.: |
| <input type="checkbox"/> 97/23/EC | |
| <input type="checkbox"/> 90/396/EC | |
| <input type="checkbox"/> 89/686/EC_96/58/EC | |
| <input type="checkbox"/> 87/404/EC | |

Standard references: EN ISO 14121-1; EN 61029-1; EN 61029-2-9; EN 13898;
EN 55014-1; EN 55014-2; EN 61000-3-2; EN 61000-3-3

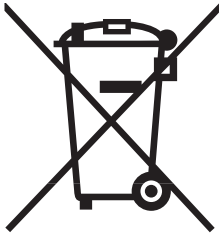
Landau/Isar, den 22.09.2009

Weichselgartner/General Manager

Wentao/Product-Management

First CE: 09
Art.-No.: 43.007.90 I.-No.: 01019
Subject to change without notice

Archive-File/Record: 4300790-50-4155050-09
Documents registrar: Siegfried Roider
Wiesenweg 22, D-94405 Landau/Isar



Ⓧ Nur für EU-Länder

Werfen Sie Elektrowerkzeuge nicht in den Hausmüll!

Gemäß europäischer Richtlinie 2002/96/EG über Elektro- und Elektronik-Altgeräte und Umsetzung in nationales Recht müssen verbrauchte Elektrowerkzeuge getrennt gesammelt werden und einer umweltgerechten Wiederverwertung zugeführt werden.

Recycling-Alternative zur Rücksendeaufforderung:

Der Eigentümer des Elektrogerätes ist alternativ anstelle Rücksendung zur Mitwirkung bei der sachgerechten Verwertung im Falle der Eigentumsaufgabe verpflichtet. Das Altgerät kann hierfür auch einer Rücknahmestelle überlassen werden, die eine Beseitigung im Sinne der nationalen Kreislaufwirtschafts- und Abfallgesetze durchführt. Nicht betroffen sind den Altgeräten beigefügte Zubehörteile und Hilfsmittel ohne Elektrobestandteile.

Ⓧ For EU countries only

Never place any electric tools in your household refuse.

To comply with European Directive 2002/96/EC concerning old electric and electronic equipment and its implementation in national laws, old electric tools have to be separated from other waste and disposed of in an environment-friendly fashion, e.g. by taking to a recycling depot.

Recycling alternative to the demand to return electrical devices:

As an alternative to returning the electrical device, the owner is obliged to cooperate in ensuring that the device is properly recycled if ownership is relinquished. This can also be done by handing over the used device to a returns center, which will dispose of it in accordance with national commercial and industrial waste management legislation. This does not apply to the accessories and auxiliary equipment without any electrical components which are included with the used device.

Ⓧ Uniquement pour les pays de l'Union Européenne

Ne jetez pas les outils électriques dans les ordures ménagères.

Selon la norme européenne 2002/96/CE relative aux appareils électriques et systèmes électroniques usés et selon son application dans le droit national, les outils électriques usés doivent être récoltés à part et apportés à un recyclage respectueux de l'environnement.

Possibilité de recyclage en alternative à la demande de renvoi :

Le propriétaire de l'appareil électrique est obligé, en guise d'alternative à un envoi en retour, à contribuer à un recyclage effectué dans les règles de l'art en cas de cessation de la propriété. L'ancien appareil peut être remis à un point de collecte dans ce but. Cet organisme devra éliminer dans le sens de la Loi sur le cycle des matières et les déchets. Ne sont pas concernés les accessoires et ressources fournies sans composants électroniques.

① Solo per paesi membri dell'UE

Non gettate gli utensili elettrici nei rifiuti domestici.

Secondo la Direttiva europea 2002/96/CE sui rifiuti di apparecchiature elettriche ed elettroniche e l'applicazione nel diritto nazionale gli elettrodomestici usati devono venire raccolti separatamente e smaltiti in modo ecologico.

Alternativa di riciclaggio alla richiesta di restituzione

Il proprietario dell'apparecchio elettrico è tenuto in alternativa, invece della restituzione, a collaborare in modo che lo smaltimento venga eseguito correttamente in caso ceda l'apparecchio. L'apparecchio vecchio può anche venire consegnato ad un centro di raccolta che provvede poi allo smaltimento secondo le norme nazionali sul riciclaggio e sui rifiuti. Non ne sono interessati gli accessori e i mezzi ausiliari senza elementi elettrici forniti insieme ai vecchi apparecchi.

② Endast för EU-länder

Kasta inte elverktyg i hushållssoporna.

Enligt det europeiska direktivet 2002/96/EG om avfall som utgörs av eller innehåller elektriska eller elektroniska produkter och dess tillämpning i den nationella lagstiftningen, måste förbrukade elverktyg källsorteras och lämnas

Återvinnings-alternativ till begäran om återsändning:

Som ett alternativ till återsändning är ägaren av elutrustningen skyldig att bidra till ändamålsenlig avfallshantering för det fall att utrustningen ska skrotas. Efter att den förbrukade utrustningen har lämnats in till en avfallsstation kan den omhändertas i enlighet med gällande nationella lagstiftning om återvinning och avfallshantering. Detta gäller inte för tillbehörsdelar och hjälpmedel utan elektriska komponenter vars syfte har varit att komplettera den förbrukade utrustningen.

③ Enkel voor EU-landen

Elektrisch gereedschap hoort niet bij het huisvuil thuis.

Volgens de Europese richtlijn 2002/96/EG op afgedankte elektrische en elektronische toestellen en omzetting in nationaal recht dienen afgedankte elektrische gereedschappen afzonderlijk te worden verzameld en milieuvriendelijk te worden gerecycleerd.

Recyclagealternatief i.p.v. het verzoek het toestel terug te sturen:

In plaats van het elektrische toestel terug te sturen is alternatief de eigenaar van het toestel gehouden mee te werken aan de adequate recyclage als het eigendom wordt opgegeven. Hiervoor kan het afgedankte toestel eveneens bij een inzamelplaats worden afgegeven waar het toestel wordt verwijderd als bedoeld in de wetgeving in zake afvalverwerking en recyclage. Dit geldt niet voor toebehoorstukken en hulpmiddelen zonder elektrische componenten die bij de afgedankte toestellen zijn bijgevoegd.

④ Sólo para países miembros de la UE

No tire herramientas eléctricas en la basura casera.

Según la directiva europea 2002/96/CE sobre aparatos usados electrónicos y eléctricos y su aplicación en el derecho nacional, dichos aparatos deberán recogerse por separado y eliminarse de modo ecológico para facilitar su posterior reciclaje.

Alternativa de reciclaje en caso de devolución:

El propietario del aparato eléctrico, en caso de no optar por su devolución, está obligado a reciclar adecuadamente dicho aparato eléctrico. Para ello, también se puede entregar el aparato usado a un centro de reciclaje que trate la eliminación de residuos respetando la legislación nacional sobre residuos y su reciclaje. Esto no afecta a los medios auxiliares ni a los accesorios sin componentes eléctricos que acompañan a los aparatos usados.

FIN Koskee ainoastaan EU-jäsenmaita

Älä heitä sähkötyökaluja kotitalousjätteisiin.

Sähkökäyttöisiä ja elektronia vanhoja laitteita koskevan Euroopan direktiivin 2002/96/EY mukaan, joka on sisällytetty kansallisiin lakeihin, tulee loppuun käytetyt sähkökäyttöiset työkalut kerätä erikseen ja toimittaa ympäristöystävälliseen kierrätykseen uusiokäyttöä varten.

Kierrätys vaihtoehtona takaisinlähettämiseksi:

Sähkölaitteen omistajan velvollisuus on takaisinlähettämisen vaihtoehtona avustaa laitteen asianmukaisesti hävittämistä kierrätyksen kautta, kun laite poistetaan käytöstä. Laitteen voi toimittaa myös kierrätyspisteeseen, joka suorittaa laitteen hävittämisen paikallisten kierrätys- ja jätteenpoistomääräysten mukaisesti hyödyntäen käyttökelpoiset raaka-aineet. Tämä ei koske käytöstä poistettaviin laitteisiin kuuluvia lisävarusteita tai apulaitteita, joissa ei ole sähköosia.

EE Ainult Euroopa Liidu riikidele

Ärge visake elektrilisi tööriistu olmeprügi hulka!

Euroopa Liidu direktiiviga 2002/96/EÜ elektri- ja elektroonikaseadmete jäätmete kohta ja siseriiklikele kohaldamistele tuleb kasutatud elektrilised tööriistad koguda kokku eraldi ja leida neile keskkonnasäästlik taaskasutus.

Taaskasutusalternatiiv tagasisaatmisnõudele:

Elektriseadme omanik on kohustatud omandisuhte lõppemisel alternatiivina tagasisaatmisele kaasa aitama sobivale taaskasutusele. Seega võib vana seadme loovutada ka tagasivõtukohta, mis korraldab selle kõrvaldamise riikliku ringlusmajanduse ja jäätmeseadusandluse tähenduses. Asjasse ei puutu vanade seadmete elektrikomponentideta lisaseadmed ja abivahendid.

GR Μόνο για χώρες της ΕΕ

Μη πετάτε ηλεκτρικές συσκευές στα οικιακά απορρίμματα.

Σύμφωνα με την Οδηγία 2002/96/EK για μεταχειρισμένες ηλεκτρικές και ηλεκτρονικές συσκευές και για την μετατροπή σε Εθνικό Δίκαιο πρέπει να συγκεντρώνονται χωριστά τα ηλεκτρικά εργαλεία και να ανακυκλώνονται.

Εναλλακτική λύση ανακύκλωσης αντί επιστροφής

Ο ιδιοκτήτης της ηλεκτρικής συσκευής υποχρεούται εναλλακτικά, αντί να επιστρέψει τη συσκευή, να συμβάλει στην σωστή διάθεση σε περίπτωση που δεν χρειάζεται πλέον τη συσκευή. Η μεταχειρισμένη συσκευή μπορεί να παραχωρηθεί σε Υπηρεσία απόσυρσης η οποία θα εκτελέσει την διάθεση του προϊόντος σύμφωνα με τις εθνικές προδιαγραφές ανακύκλωσης και απορριμμάτων. Δεν συμπεριλαμβάνονται τα εξαρτήματα ή βοηθητικά εξαρτήματα των μεταχειρισμένων συσκευών χωρίς ηλεκτρικά τμήματα.

ⓓ

Der Nachdruck oder sonstige Vervielfältigung von Dokumentation und Begleitpapieren der Produkte, auch auszugsweise ist nur mit ausdrücklicher Zustimmung der ISC GmbH zulässig.

Ⓒ

The reprinting or reproduction by any other means, in whole or in part, of documentation and papers accompanying products is permitted only with the express consent of ISC GmbH.

Ⓕ

La réimpression ou une autre reproduction de la documentation et des documents d'accompagnement des produits, même incomplète, n'est autorisée qu'avec l'agrément exprès de l'entreprise ISC GmbH.

Ⓛ

La ristampa o l'ulteriore riproduzione, anche parziale, della documentazione o dei documenti d'accompagnamento dei prodotti è consentita solo con l'esplicita autorizzazione da parte della ISC GmbH.

Ⓢ

Eftertryck eller annan duplicering av dokumentation och medföljande underlag för produkter, även utdrag, är endast tillåtet med uttryckligt tillstånd från ISC GmbH.

Ⓝ

Nadruk of andere reproductie van documentatie en geleidepapieren van de producten, geheel of gedeeltelijk, enkel toegestaan mits uitdrukkelijke toestemming van ISC GmbH.

Ⓔ

La reimpresión o cualquier otra reproducción de documentos e información adjunta a productos, incluida cualquier copia, sólo se permite con la autorización expresa de ISC GmbH.

Ⓜ

Tuotteiden dokumentaatioiden ja muiden mukaanliitettyjen asiakirjojen vain osittainenkin kopiointi tai muunlainen monistaminen on sallittu ainoastaan ISC GmbH:n nimenomaisella luvalla.

Ⓔ

Tootedokumentatsiooni ja kaasasolevate dokumentide kordustrükk või muul viisil paljundamine, ka osaliselt, on lubatud ainult ISC GmbH loal.

Ⓜ

Η ανατύπωση ή άλλη αναπαραγωγή τεκμηριώσεων και συνοδευτικών φυλλαδίων των προϊόντων της εταιρείας, ακόμη και σε αποσπάσματα, επιτρέπεται μόνο μετά από ρητή έγκριση της εταιρείας ISC GmbH.

- ⓓ Technische Änderungen vorbehalten
- Ⓒ Technical changes subject to change
- Ⓕ Sous réserve de modifications
- Ⓛ Con riserva di apportare modifiche tecniche
- Ⓢ Förbehåll för tekniska förändringar
- Ⓔ Salvo modificaciones técnicas
- Ⓝ Technische wijzigingen voorbehouden
- Ⓜ Oikeus tekniisiin muutoksiin pidätetään
- Ⓔ Tehniliste muudatuste õigus reserveeritud
- Ⓒ Ο κατασκευαστής διατηρεί το δικαίωμα τεχνικών αλλαγών

GUARANTEE CERTIFICATE

Dear Customer,

All of our products undergo strict quality checks to ensure that they reach you in perfect condition. In the unlikely event that your device develops a fault, please contact our service department at the address shown on this guarantee card. Of course, if you would prefer to call us then we are also happy to offer our assistance under the service number printed below. Please note the following terms under which guarantee claims can be made:

1. These guarantee terms cover additional guarantee rights and do not affect your statutory warranty rights. We do not charge you for this guarantee.
2. Our guarantee only covers problems caused by material or manufacturing defects, and it is restricted to the rectification of these defects or replacement of the device. Please note that our devices have not been designed for use in commercial, trade or industrial applications. Consequently, the guarantee is invalidated if the equipment is used in commercial, trade or industrial applications or for other equivalent activities. The following are also excluded from our guarantee: compensation for transport damage, damage caused by failure to comply with the installation/assembly instructions or damage caused by unprofessional installation, failure to comply with the operating instructions (e.g. connection to the wrong mains voltage or current type), misuse or inappropriate use (such as overloading of the device or use of non-approved tools or accessories), failure to comply with the maintenance and safety regulations, ingress of foreign bodies into the device (e.g. sand, stones or dust), effects of force or external influences (e.g. damage caused by the device being dropped) and normal wear resulting from proper operation of the device. This applies in particular to rechargeable batteries for which we nevertheless issue a guarantee period of 12 months.

The guarantee is rendered null and void if any attempt is made to tamper with the device.

3. The guarantee is valid for a period of 2 years starting from the purchase date of the device. Guarantee claims should be submitted before the end of the guarantee period within two weeks of the defect being noticed. No guarantee claims will be accepted after the end of the guarantee period. The original guarantee period remains applicable to the device even if repairs are carried out or parts are replaced. In such cases, the work performed or parts fitted will not result in an extension of the guarantee period, and no new guarantee will become active for the work performed or parts fitted. This also applies when an on-site service is used.
4. In order to assert your guarantee claim, please send your defective device postage-free to the address shown below. Please enclose either the original or a copy of your sales receipt or another dated proof of purchase. Please keep your sales receipt in a safe place, as it is your proof of purchase. It would help us if you could describe the nature of the problem in as much detail as possible. If the defect is covered by our guarantee then your device will either be repaired immediately and returned to you, or we will send you a new device.

Of course, we are also happy offer a chargeable repair service for any defects which are not covered by the scope of this guarantee or for units which are no longer covered. To take advantage of this service, please send the device to our service address.

F BULLETIN DE GARANTIE

Chère Cliente, Cher Client,

Nos produits sont soumis à un contrôle de qualité très strict. Si cet appareil devait toutefois ne pas fonctionner impeccablement, nous en serions désolés. Dans un tel cas, nous vous prions de bien vouloir prendre contact avec notre service après-vente à l'adresse indiquée sur le bulletin de garantie. Nous restons également volontiers à votre disposition au numéro de téléphone de service indiqué plus bas. Pour faire valoir une demande de garantie, ce qui suit est valable :

1. Les conditions de garantie règlent les prestations de garantie supplémentaires. Vos droits de garantie légaux ne sont en rien altérés par la garantie présente. Notre prestation de garantie est gratuite.
2. La prestation de garantie s'applique exclusivement aux défauts occasionnés par des vices de fabrication ou de matériau et est limitée à l'élimination de ces défauts ou encore au remplacement de l'appareil. Veillez au fait que nos appareils, conformément à leur affectation, n'ont pas été construits pour être utilisés dans un environnement professionnel, industriel ou artisanal. Un contrat de garantie ne peut avoir lieu dès lors que l'appareil est utilisé à des activités dans des entreprises professionnelles, artisanales ou industrielles ou toute autre activité du même genre. Sont également exclus de notre garantie : les prestations de substitution de dommages dus aux transports, les dommages occasionnés par le non-respect des instructions de montage ou en raison d'une installation non conforme, du non-respect du mode d'emploi (comme par exemple le raccordement à une mauvaise tension réseau ou à un mauvais type de courant), les applications abusives ou non conformes (comme par exemple une surcharge de l'appareil ou encore l'emploi d'accessoires non homologués), le non-respect des prescriptions de maintenance et de sécurité, l'infiltration de corps étrangers dans l'appareil (comme par exemple du sable, des pierres ou de la poussière), l'emploi de la force ou l'influence extérieure (comme par exemple les dommages dus à une chute), ainsi que l'usure normale conforme à l'utilisation. Ceci est particulièrement valable pour les accumulateurs pour lesquels nous offrons toutefois une période de garantie de 12 mois.

Le droit à la garantie disparaît dès lors que des interventions ont lieu sur l'appareil.

3. Le délai de garantie s'élève à 2 ans et commence à la date de l'achat de l'appareil. Les demandes de garanties doivent être présentées avant écoulement du délai de garantie, dans les deux semaines suivant le moment auquel le défaut a été reconnu. Toute reconnaissance de demande de garantie après écoulement du délai de garantie est exclue. La réparation ou l'échange de l'appareil n'entraîne nullement une prolongation de la durée de garantie. Elle ne fait pas non plus commencer un nouveau délai de garantie, en raison de cette prestation, pour l'appareil ou pour toute autre pièce de rechange intégrée. Ceci est également valable lorsqu'un service après-vente sur place a été consulté.
4. Pour faire reconnaître votre demande de garantie, veuillez nous envoyer l'appareil défectueux franco de port à l'adresse indiquée ci-dessous. Ajoutez à l'envoi l'original du bon d'achat ou de tout autre preuve de l'achat datée. Veuillez donc toujours bien conserver le bon d'achat en guise de preuve ! Décrivez la raison de la réclamation le plus précisément possible. Si le défaut de l'appareil est compris dans notre prestation de garantie, nous vous retournerons sans délai un appareil réparé ou encore un nouveau.

Bien entendu, nous sommes prêts également à réparer les appareils défectueux contre remboursement des frais, dès lors que l'appareil n'est plus ou pas garanti. Pour ce faire, veuillez envoyer l'appareil à notre adresse de service après-vente.

CERTIFICATO DI GARANZIA

Gentili clienti,

i nostri prodotti sono soggetti ad un rigido controllo di qualità. Se l'apparecchio non dovesse tuttavia funzionare correttamente, ci scusiamo e vi preghiamo di rivolgervi al nostro servizio di assistenza clienti all'indirizzo indicato in questa scheda di garanzia. Siamo a vostra disposizione anche telefonicamente al numero del servizio assistenza sotto indicato. Per la rivendicazione dei diritti di garanzia vale quanto segue:

1. Queste condizioni di garanzia regolano ulteriori prestazioni di garanzia. La presente garanzia non tocca i vostri diritti al ricorso di garanzia previsti dalla legge. Le nostre prestazioni di garanzia sono per voi gratuite.
2. La prestazione di garanzia riguarda esclusivamente le anomalie riconducibili a difetti del materiale o di produzione ed è limitata all'eliminazione di queste anomalie o alla sostituzione dell'apparecchio. Tenete presente che i nostri apparecchi non sono stati costruiti per l'impiego professionale, artigianale o industriale. Un contratto di garanzia non viene concluso quando l'apparecchio viene usato in imprese commerciali, artigianali o industriali, o con attività equivalenti. Dalla nostra garanzia sono escluse inoltre le prestazioni di risarcimento per danni dovuti al trasporto o danni causati dalla mancata osservanza delle istruzioni per il montaggio o per installazione non corretta, dalla mancata osservanza delle istruzioni per l'uso (come per es. collegamento a tensione di rete o tipo di corrente non corretto), dall'uso improprio o illecito (come per es. sovraccarico dell'apparecchio o utilizzo di utensili o accessori non consentiti), dalla mancata osservanza delle norme di sicurezza e di manutenzione, dalla penetrazione di corpi estranei nell'apparecchio (come per es. sabbia, pietre o polvere), dall'impiego della forza o dall'influsso esterno (come per es. danni dovuti a caduta) e dall'usura normale e dovuta all'impiego. Ciò vale particolarmente per batterie, per esse concediamo tuttavia 12 mesi di garanzia

Il diritti di garanzia decadono quando sono già effettuati interventi sull'apparecchio.

3. Il periodo di garanzia è 2 anni e inizia alla data d'acquisto dell'apparecchio. I diritti di garanzia devono essere fatti valere prima della scadenza del periodo di garanzia, entro due settimane dopo avere accertato il difetto. È esclusa la rivendicazione di diritti di garanzia dopo la scadenza del relativo periodo. La riparazione o la sostituzione dell'apparecchio non comporta una proroga del periodo di garanzia e con questa prestazione per l'apparecchio o per pezzi di ricambio eventualmente installati non inizia un nuovo periodo di garanzia. Questo vale anche nel caso si ricorra ad un servizio sul posto.
4. Per la rivendicazione dei vostri diritti di garanzia inviate l'apparecchio difettoso franco di porto all'indirizzo sotto indicato. Allegate lo scontrino di cassa in originale o un'altra prova d'acquisto che riporti la data. Conservate bene perciò lo scontrino di cassa come prova! Indicate il motivo di reclamo nel modo più dettagliato possibile. Se il difetto dell'apparecchio rientra nella nostra prestazione di garanzia, ricevete l'apparecchio riparato o un apparecchio nuovo a stretto giro di posta.

Naturalmente effettuiamo a pagamento anche riparazioni sull'apparecchio che non rientrano o non rientrano più nella garanzia. A tale scopo inviate l'apparecchio all'indirizzo del servizio assistenza.

S GARANTIBEVIS

Bästa kund,

Våra produkter genomgår en sträng kvalitetskontroll. Om denna produkt mot förmodan inte fungerar på rätt sätt, beklagar vi detta och ber dig att kontakta vår serviceavdelning under adressen som anges på garantikortet. Vi står även gärna till tjänst på telefon under servicenumret som anges nedan. Följande punkter gäller för att du ska kunna göra anspråk på garantin:

1. I dessa garantivillkor regleras extra garantitjänster. Garantianspråk som regleras enligt lag påverkas inte av denna garanti. Våra garantitjänster är gratis för dig.
2. Garantitjänsterna täcker endast in sådana brister som kan härledas till material- eller fabrikationsfel och är begränsade till arbetsuppgifter som syftar till att åtgärda dessa brister eller byta ut produkten. Tänk på att våra produkter endast får användas till ändamålsenligt syfte och inte har konstruerats för yrkesmässig, hantverksmässig eller industriell användning. Ett garantiavtal sluts därför ej om produkten ska användas inom yrkesmässiga, hantverksmässiga eller industriella verksamheter eller vid liknande aktiviteter. Vår garanti omfattar dessutom inte ersättning för transportskador, skador som kan härledas till missaktade monteringsanvisningar eller ej föreskriven installation, åsidosatt bruksanvisning (t ex anslutning till felaktig nätspänning eller strömart), missbruk eller ej ändamålsenliga användningar (t ex överbelastning av produkten eller användning av ej godkända insatsverktyg eller tillbehör), åsidosatta underhålls- och säkerhetsbestämmelser, främmande partiklar som har trängt in i produkten (t ex sand, sten eller damm), yttre våld eller yttre påverkan (t ex skador om produkten har fallit ned) samt normalt och användningsbundet slitage. Detta gäller särskilt för batterier som täcks av en 12 månaders garanti.

Anspråk på garanti upphör att gälla om ingrepp redan har gjorts i produkten.

3. Garantitiden uppgår till 2 år och gäller från datumet när produkten köptes. Medan garantitiden fortfarande gäller ska anspråk på garanti ställas inom två veckor efter att defekten fastställdes. Det är inte möjligt att ställa anspråk på garanti efter att garantitiden har löpt ut. Garantitiden förlängs inte när produkten repareras eller byts ut, dessutom medför sådana arbeten inte att en ny garantitid börjar gälla för produkten eller för ev. reservdelar som har monterats in. Detta gäller även vid hembesök.
4. För att du ska kunna ställa anspråk på garantin ska den defekta produkten skickas in i tillräckligt frankerat skick till adressen som anges nedan. Bifoga kvittot i original eller ett annat daterat köpebevis. Förvara därför kassakvittot på en säker plats! Beskriv orsaken till reklamationen så noggrant som möjligt. Om defekten i produkten täcks av våra garantitjänster, får du genast en reparerad eller ny apparat av oss.

Givetvis kan vi även, mot debitering, åtgärda skador som antingen inte täcks av garantin eller som har uppstått efter garantitidens slut. Skicka in produkten till nedanstående serviceadress.

GARANTIEBEWIJS

Geachte klant,

onze producten zijn aan een strenge kwaliteitscontrole onderhevig. Mocht dit apparaat echter ooit niet naar behoren functioneren, spijt het ons ten zeerste en vragen u zich tot onze servicedienst onder het adres vermeld op dit garantiebewijs te wenden. Wij staan ook graag telefonisch tot uw dienst via het hieronder vermelde servicetelefoonnummer. Voor vorderingen in verband met garantie geldt het volgende:

1. Deze garantievoorwaarden regelen bijkomende garantieprestaties. Uw wettelijke garantieclaims blijven onaangetast door deze garantie. Onze garantieprestatie is voor uw gratis.
2. De garantieprestatie heeft uitsluitend betrekking op gebreken die te wijten zijn aan materiaal- of fabricagefouten en is beperkt tot het verhelpen van deze gebreken of het vervangen van het apparaat. Wij wijzen erop dat onze apparaten overeenkomstig hun bestemming niet geconstrueerd zijn voor commercieel, ambachtelijk of industrieel gebruik. Een garantieovereenkomst komt daarom niet tot stand als het apparaat in ambachtelijke of industriële bedrijven alsmede bij gelijk te stellen activiteiten wordt gebruikt. Uitgesloten van onze garantie zijn verder schadeloosstellingen voor transportschade, schade door niet-naleving van de montage-instructies of op grond van ondeskundige installatie, niet-naleving van de handleiding (zoals door b.v. aansluiting op een verkeerde netspanning of stroomsoort), oneigenlijke of onoordeelkundige toepassingen (zoals b.v. overbelasting van het apparaat of gebruik van niet toegestane inzetgereedschappen of toebehoren), niet-naleving van de onderhouds- en veiligheidsbepalingen, binnendringen van vreemde voorwerpen in het apparaat (zoals b.v. zand, stenen of stof), gebruikmaking van geweld of invloeden van buitenaf (zoals b.v. schade door neervallen) alsmede door normale slijtage die zich bij het doelmatig gebruik van het apparaat voordoet. Dit geldt vooral voor accu's waarop wij 12 maanden garantie geven.

Er kan geen aanspraak op garantie worden gemaakt als op het apparaat reeds ingrepen werden uitgevoerd.

3. De garantieperiode bedraagt 2 jaar en gaat in op de datum van aankoop van het apparaat. Garantieclaims dienen voor het verloop van de garantieperiode binnen de twee weken na het vaststellen van het defect geldend te worden gemaakt. Het geldend maken van garantieclaims na verloop van de garantieperiode is uitgesloten. De herstelling of vervanging van het apparaat leidt noch tot een verlenging van de garantieperiode noch wordt door deze prestatie een nieuwe garantieperiode voor het apparaat of voor eventueel ingebouwde wisselstukken op gang gebracht. Dit geldt ook bij het ter plaatse uitvoeren van een serviceactiviteit.
4. Om een garantieclaim geldend te maken dient u het defecte apparaat franco op te sturen aan het hieronder vermelde adres. Voeg het originele verkoopbewijs of een ander gedateerd bewijs van aankoop bij. Gelieve daarom de kassabon als bewijs goed te bewaren! Wij verzoeken u de reden van de klacht zo nauwkeurig mogelijk te beschrijven. Valt het defect van het apparaat binnen onze garantieprestatie bezorgen wij u per omgaande een hersteld of nieuw apparaat terug.

Uiteraard staan wij ook tot u dienst om mits betaling van de kosten defecten van het apparaat te verhelpen die buiten de garantieomvang vallen. Te dien einde stuurt u het apparaat aan ons serviceadres op.

E CERTIFICADO DE GARANTÍA

Estimado cliente:

Nuestros productos están sometidos a un estricto control de calidad. No obstante, lamentaríamos que este aparato dejara de funcionar correctamente, en tal caso, le rogamos que se dirija a nuestro servicio de atención al cliente en la dirección indicada en la parte inferior de la presente tarjeta de garantía. Con mucho gusto le atenderemos también telefónicamente en el número de servicio indicado a continuación. Para hacer válido el derecho de garantía, proceda de la siguiente forma:

1. Estas condiciones de garantía regulan prestaciones de la garantía adicionales. Sus derechos legales a prestación de garantía no se ven afectados por la presente garantía. Nuestra prestación de garantía es gratuita para usted.
2. La prestación de garantía se extiende exclusivamente a defectos ocasionados por fallos de material o de producción y está limitada a la reparación de los mismos o al cambio del aparato. Tenga en consideración que nuestro aparato no está indicado para un uso comercial, en taller o industrial. Por lo tanto, no procederá un contrato de garantía cuando se utilice el aparato en zonas industriales, comerciales o talleres, así como actividades similares. De nuestra garantía se excluye cualquier otro tipo de prestación adicional por daños ocasionados por el transporte, daños ocasionados por la no observancia de las instrucciones de montaje o por una instalación no profesional, no observancia de las instrucciones de uso (como, p. ej., conexión a una tensión de red o corriente no indicada), aplicaciones impropias o indebidas (como, p. ej., sobrecarga del aparato o uso de herramientas o accesorios no homologados), no observancia de las disposiciones de mantenimiento y seguridad, introducción de cuerpos extraños en el aparato (como, p. ej., arena, piedras o polvo), uso violento o influencias externa (como, p. ej., daños por caídas), así como por el desgaste habitual por el uso. Esto se aplica especialmente en aquellas baterías para las que ofrecemos un plazo de garantía de 12 meses.

El derecho a garantía pierde su validez cuando ya se hayan realizado intervenciones en el aparato.

3. El periodo de garantía es de 2 años y comienza en la fecha de la compra del aparato. El derecho de garantía debe hacerse válido, antes de finalizado el plazo de garantía, dentro de un periodo de dos semanas una vez detectado el defecto. El derecho de garantía vence una vez transcurrido el plazo de garantía. La reparación o cambio del aparato no conllevará ni una prolongación del plazo de garantía ni un nuevo plazo de garantía ni para el aparato ni para las piezas de repuesto montadas. Esto también se aplica en el caso de un servicio *in situ*.
4. Para hacer efectivo su derecho a garantía, envíe gratuitamente el aparato defectuoso a la dirección indicada a continuación. Adjunte el original del ticket de compra u otro tipo de comprobante de compra con fecha. ¡A tal efecto, guarde en lugar seguro el ticket de compra como comprobante! Describa con la mayor precisión posible el motivo de la reclamación. Si nuestra prestación de garantía incluye el defecto aparecido en el aparato, recibirá de inmediato un aparato reparado o nuevo de vuelta.

Naturalmente, también solucionaremos los defectos del aparato que no se encuentren comprendidos o ya no se encuentren comprendidos en la garantía, en este caso contra reembolso de los costes. Para ello, envíe el aparato a nuestra dirección de servicio técnico.

TAKUUTODISTUS

Arvoisa asiakas,

tuotteemme läpikäyvät erittäin tiukan laadunvalvontatarkastuksen. Mikäli tämä laite ei kuitenkaan toimi moitteettomasti, valitamme tapahtunutta suuresti ja pyydämme sinua kääntymään teknisen asiakaspalvelumme puoleen käyttäen tässä takuukortissa annettua osoitetta. Voit halutessasi myös ottaa yhteyttä puhelimitse allaolevaan palvelunumeroon. Takuuvaateiden esittämistä koskevat seuraavat säädökset:

1. Nämä takuumääräykset koskevat laajennettuja takuusuorituksia. Ne eivät vaikuta lakimääräisiin takuusuoritusvaateisiin millään tavalla. Takuumme on sinulle maksuton.
2. Takuusuoritus kattaa ainoastaan sellaiset puutteellisuudet, jotka aiheutuvat materiaali- tai valmistusvirheistä, ja se on rajattu ainoastaan näiden puutteellisuuksien korjaamiseen tai laitteen korvaamiseen uudella. Ole hyvä ja ota huomioon, että laitteitamme ei ole suunniteltu ja valmistettu käytettäväksi pienteollisuus-, käsityöläis- tai teollisuustarkoituksiin. Takuusopimusta ei siksi synny, jos laitetta käytetään pienteollisuus-, käsityöläis- tai teollisuustyöpaikoilla tai näihin verrattavissa olevissa toimissa. Takuumme ei myöskään sisällä kuljetusvaurioiden tai sellaisten vaurioiden korvaussuorituksia, jotka ovat aiheutuneet asennusohjeen noudattamatta jättämisestä tai asiantuntemattomasta asennuksesta, käyttöohjeen noudattamatta jättämisestä (esim. liitäntä väärintyyppiseen verkkovirtaan), väärinkäytöstä tai virheellisestä käytöstä (esim. laitteen ylikuormittaminen tai hyväksymättömien työkalujen tai lisävarusteiden käyttäminen), huolto- ja turvallisuusmääräysten noudattamatta jättämisestä, vieraiden esineiden (esim. hiekan, kivien tai pölyjen) pääsystä laitteen sisään, väkivaltaisesta käsittelystä tai ulkopuolisista tekijöistä (esim. putoamisesta aiheutuneet vauriot) sekä käytöstä aiheutuvasta tavallisesta kulumisesta. Tämä koskee erityisesti niitä akkuja, joille me kuitenkin myönnämme 12 kuukauden pituisen takuun.

Takuuvaateet raukeavat, jos laitteelle on jo tehty jotain toimenpiteitä.

3. Takuuajaksi on 2 vuotta ja se alkaa laitteen ostopäivästä. Takuuvaateet tulee esittää ennen takuuajan päättymistä kahden viikon kuluessa siitä, kun olet havainnut vian. Takuuvaateiden esittäminen takuuajan päätyttyä ei ole mahdollista. Laitteen korjaus tai vaihto ei johda takuuajan pitenemiseen tai laitteen tai siihen mahdollisesti asennettujen varaosien takuuajan alkamiseen uudelleen alusta. Tämä koskee myös paikan päällä suoritettuja palveluja.
4. Takuuvaateesi esittämiseksi tulee viallinen laite lähettää postikulut maksettuna allaolevaan osoitteeseen. Ole hyvä ja liitä mukaan alkuperäinen maksukuitti tai muu päiväyksellä varustettu ostotosite. Säilytä tämän vuoksi kassakuitti huolella tositteenä! Ole hyvä ja kuvaa valituksen syy meille mahdollisimman tarkoin. Jos takuumme kattaa laitteessa olevan vian, saat korjatun tai uuden laitteen välittömästi takaisin.

Tietysti korjaamme mielellämme korvausta vastaan myös sellaiset laitteiden viat, jotka eivät kuulu tai eivät enää kuulu takuumme piiriin. Lähetä tätä varten laite tekniseen asiakaspalveluumme allaolevalla osoitteella.

GARANTIITUNNISTUS

Lugupeetud klient,

meie tooted läbivad range kvaliteedikontrolli. Kui käesolev seade ei peaks siiski korralikult töötama, vabandame sellepärast väga ja palume Teil pöörduda meie klienditeenindusse selle garantiitunnistuse lõpus toodud aadressil. Oleme meelsasti Teie teenistuses ka telefoni teel alltoodud teeninduse telefoninumbritel. Garantiinõuete esitamisel kehtib järgnev:

1. Täiendavat garantiid reguleerivad need garantiitingimused. See garantii ei puuduta Teie seaduslikke garantiinõudeid. Meie garantii on Teile tasuta.
2. Garantii hõlmab ainult neid puudusi, mis tulenevad materjali- või tootmisvigadest ning piirneb nende puuduste kõrvaldamise või seadme vahetamisega. Võtke palun arvesse, et meie seadmed ei ole konstrueeritud ettevõtluses, käsitööstuses ega tööstuses kasutamise otstarbel. Sellepärast garantiileping ei kehti, kui seadet kasutatakse ettevõtluses, käsitööstuses või tööstuses jt sarnastel tegevusaladel. Meie garantii puhul on hüvitamine välistatud transpordikahjustuse korral, kahjustuste korral, mis tulenevad montaažijuhendi mittejärgimisel või asjatundmatu installatsiooni tagajärjel, kasutusjuhendi mittejärgimisel (nt vale võrgupinge või vooluliigiga ühendamisel), vale või mitteotstarbeka kasutamise korral (nt seadme ülekoormus või mittelubatud tööriistade ja tarvikute kasutamine), hooldus- ja ohutusnõuete mittejärgimisel, võõrkehade (nt liiv, kivid või tolmu) seadmesse tungimisel, jõu kasutamisel või välisjõudude mõju korral (nt kahjustused mahakukkumise tagajärjel) ning kasutamisest tuleneva tavapärase kulumise korral. See kehtib eriti akude kohta, millele me 12 kuulise garantiiaja tagame.

Garantiinõue kaotab kehtivuse, kui seadet on juba lahti võetud.

3. Garantiaeg on kaks aastat ning see algab seadme ostmise kuupäevaga. Garantiinõuded tuleb esitada garantiiajal kahe nädala jooksul pärast defekti tuvastamist. Garantiinõuete esitamine pärast garantiiaja kestvuse lõppu on välistatud. Seadme remont või väljavahetamine pikendab garantiiaega või antakse nõude tõttu seadmele ja võimalikele paigaldatud varuosadele uus garantiiaeg. See kehtib ka kliendi juures kohapeal teostatud teeninduse korral.
4. Garantiinõude esitamiseks saatke defektne seade saatekuludeta alltoodud aadressile. Pange kaasa ostutšeki originaal või muu kuupäevaga ostmist tõendav dokument. Sel põhjusel hoidke kassatšekk ostmist tõendava dokumendina alles! Kirjeldage meile võimalikult täpselt reklamatsiooni põhjust. Kui seadme defekt käib meie garantii alla, saate esimesel võimalusel tagasi remonditud või uue seadme.

Enesestmõistetavalt kõrvaldame hea meelega seadmel ka neid defekte, mis ei käi garantii alla või kui garantiiaeg on läbi, sel juhul tuleb Teil kulud tasuda. Selleks saatke seade meie teeninduse aadressil.

GR ΕΓΓΥΗΣΗ

Αξιότιμη πελάτισσα, αξιότιμε πελάτη,

Τα προϊόντα μας υπόκεινται σε αυστηρούς ελέγχους ποιότητας. Εάν παρ'όλα αυτά κάποτε δεν λειτουργήσουν άψογα, λυπούμαστε πολύ και σας παρακαλούμε να αποτανθείτε προς το τμήμαμας Εξυπηρέτησης Πελατών, στη διεύθυνση που αναφέρετε σε αυτή την εγγύηση. Ευχαρίστως σας βοηθούμε και τηλεφωνικώς στον αριθμό που αναφέρετε πιο κάτω. Για την κατίσχυση των αξιώσεων εγγύησης ισχύουν τα εξής:

1. Αυτοί οι όροι εγγύησης ρυθμίζουν πρόσθετες παροχές εγγύησης. Από την εγγύηση αυτή δεν θίγονται οι νόμιμες αξιώσεις σας για εγγύηση. Η παροχή της εγγύησης μας είναι για σας δωρεάν.
2. Η εγγύηση καλύπτει αποκλειστικά και μόνο βλάβες που οφείλονται σε ελαττώματα υλικών ή παραγωγής και περιορίζονται στην αποκατάσταση αυτών των ελαττωμάτων ή την αντικατάσταση της συσκευής. Παρακαλούμε να προσέξετε πως οι συσκευές μας δεν προορίζονται για τη βιομηχανία, τη βιοτεχνία και την επαγγελματική χρήση. Για το λόγο αυτό δεν υφίσταται σύμβαση εγγύησης σε περίπτωση χρήσης της συσκευής στη βιομηχανία, βιοτεχνία, για επαγγελματικό ή άλλο παρόμοιο σκοπό. Από την εγγύησή μας αποκλείονται πέραν τούτου αποζημιώσεις για βλάβες μεταφοράς, βλάβες οφειλόμενες σε μη τήρηση της Οδηγίας συναρμολόγησης, ή σε εσφαλμένη εγκατάσταση, μη τήρηση της Οδηγίας χρήσης (π.χ. σύνδεση σε λάθος τάση δικτύου ή είδος ρεύματος), καταχρηστική ή όχι ορθή χρήση (π.χ. υπερφόρτωση ή χρήση μη εγκεκριμένων ανταλλακτικών εργαλείων ή εξαρτημάτων), μη τήρηση των Υποδείξεων συντήρησης και ασφαλείας, είσοδος ξένων αντικειμένων στη συσκευή (όπως π.χ. άμμος ή σκόνη), χρήση βίας ή εξωτερική επίδραση (όπως π.χ. βλάβες από πτώση) καθώς και βλάβες που οφείλονται σε κοινή φθορά. Αυτό ισχύει ιδιαίτερα για συσσωρευτές για τους οποίους παρ'όλα αυτά παρέχουμε εγγύηση 12 μηνών.

Η αξίωση εγγύησης εκπίπτει σε περίπτωση που έγιναν ήδη ξένες επεμβάσεις στη συσκευή.

3. Η διάρκεια της εγγύησης ανέρχεται σε 2 έτη και αρχίζει από την ημερομηνία αγοράς της συσκευής. Οι αξιώσεις εγγύησης πρέπει να κατισχυθούν πριν την πάροδο της προθεσμίας της εγγύησης εντός δύο εβδομάδων από την διαπίστωση του ελαττώματος. Αποκλείεται η κατίσχυση αξιώσεων εγγύησης μετά την πάροδο της προθεσμίας της εγγύησης. Η επισκευή ή η αντικατάσταση της συσκευής δεν συνεπάγεται ούτε την επέκταση της διάρκειας της εγγύησης ούτε την έναρξη νέας προθεσμίας εγγύησης για τη συσκευή ή τα ενδεχομένως τοποθετηθέντα εξαρτήματα. Το ίδιο ισχύει και σε περίπτωση σέρβις επί τόπου.
4. Για την κατίσχυση της αξίωσης της εγγύησης σας παρακαλούμε να μας αποστείλετε τη συσκευή, χωρίς επιβάρυνσή μας με ταχυδρομικά τέλη, στην πιο κάτω αναφερόμενη διεύθυνση. Μη ξεχάσετε να επισυνάψετε το πρωτότυπο της απόδειξης αγοράς ή άλλο ισχύον αποδεικτικό αγοράς. Για το λόγο αυτό σας παρακαλούμε να φυλάξετε καλά την απόδειξη του ταμείου! Παρακαλούμε επίσης να μας περιγράψετε την αιτία για την διαμαρτυρία σας όσο πιο αναλυτικά γίνεται. Εάν το ελάττωμα της συσκευής σας καλύπτεται από την εγγύησή μας, είτε θα σας επιστραφεί ταχύτατα η επισκευασμένη συσκευή σας, είτε θα λάβετε μία νέα συσκευή.

Φυσικά επισκευάζουμε ευχαρίστως έναντι αμοιβής και ελαττώματα στη συσκευή σας που δεν καλύπτονται ή δεν καλύπτονται πλέον από την εγγύηση. Για το σκοπό αυτό σας παρακαλούμε να αποστείλετε τη συσκευή σας στη διεύθυνση του τμήματος μας για Εξυπηρέτηση Πελατών.

D GARANTIEURKUNDE

Sehr geehrte Kundin, sehr geehrter Kunde,

unsere Produkte unterliegen einer strengen Qualitätskontrolle. Sollte dieses Gerät dennoch einmal nicht einwandfrei funktionieren, bedauern wir dies sehr und bitten Sie, sich an unseren Servicedienst unter der auf dieser Garantiekarte angegebenen Adresse zu wenden. Gern stehen wir Ihnen auch telefonisch über die unten angegebene Servicrufnummer zur Verfügung. Für die Geltendmachung von Garantieansprüchen gilt Folgendes:

1. Diese Garantiebedingungen regeln zusätzliche Garantieleistungen. Ihre gesetzlichen Gewährleistungsansprüche werden von dieser Garantie nicht berührt. Unsere Garantieleistung ist für Sie kostenlos.
2. Die Garantieleistung erstreckt sich ausschließlich auf Mängel, die auf Material- oder Herstellungsfehler zurückzuführen sind und ist auf die Behebung dieser Mängel bzw. den Austausch des Gerätes beschränkt. Bitte beachten Sie, dass unsere Geräte bestimmungsgemäß nicht für den gewerblichen, handwerklichen oder industriellen Einsatz konstruiert wurden. Ein Garantievertrag kommt daher nicht zustande, wenn das Gerät in Gewerbe-, Handwerks- oder Industriebetrieben sowie bei gleichzusetzenden Tätigkeiten eingesetzt wird.

Von unserer Garantie sind ferner Ersatzleistungen für Transportschäden, Schäden durch Nichtbeachtung der Montageanleitung oder aufgrund nicht fachgerechter Installation, Nichtbeachtung der Gebrauchsanleitung (wie durch z.B. Anschluss an eine falsche Netzspannung oder Stromart), missbräuchliche oder unsachgemäße Anwendungen (wie z.B. Überlastung des Gerätes oder Verwendung von nicht zugelassenen Einsatzwerkzeugen oder Zubehör), Nichtbeachtung der Wartungs- und Sicherheitsbestimmungen, Eindringen von Fremdkörpern in das Gerät (wie z.B. Sand, Steine oder Staub), Gewaltanwendung oder Fremdeinwirkungen (wie z. B. Schäden durch Herunterfallen) sowie durch verwendungsgemäßen, üblichen Verschleiß ausgeschlossen. Dies gilt insbesondere für Akkus, auf die wir dennoch eine Garantiezeit von 12 Monaten gewähren

Der Garantieanspruch erlischt, wenn an dem Gerät bereits Eingriffe vorgenommen wurden.

3. Die Garantiezeit beträgt 2 Jahre und beginnt mit dem Kaufdatum des Gerätes. Garantieansprüche sind vor Ablauf der Garantiezeit innerhalb von zwei Wochen, nachdem Sie den Defekt erkannt haben, geltend zu machen. Die Geltendmachung von Garantieansprüchen nach Ablauf der Garantiezeit ist ausgeschlossen. Die Reparatur oder der Austausch des Gerätes führt weder zu einer Verlängerung der Garantiezeit noch wird eine neue Garantiezeit durch diese Leistung für das Gerät oder für etwaige eingebaute Ersatzteile in Gang gesetzt. Dies gilt auch bei Einsatz eines Vor-Ort-Services.
4. Für die Geltendmachung Ihres Garantieanspruches übersenden Sie bitte das defekte Gerät portofrei an die unten angegebene Adresse. Fügen Sie den Verkaufsbeleg im Original oder einen sonstigen datierten Kaufnachweis bei. Bitte bewahren Sie deshalb den Kassenbon als Nachweis gut auf! Beschreiben Sie uns bitte den Reklamationsgrund möglichst genau. Ist der Defekt des Gerätes von unserer Garantieleistung erfasst, erhalten Sie umgehend ein repariertes oder neues Gerät zurück.

Selbstverständlich beheben wir gegen Erstattung der Kosten auch gerne Defekte am Gerät, die vom Garantieumfang nicht oder nicht mehr erfasst sind. Dazu senden Sie das Gerät bitte an unsere Serviceadresse.

ISC GmbH • Eschenstraße 6 • 94405 Landau/Isar (Deutschland)

Telefon: +49 [0] 180 5 011 843 • Telefax +49 [0] 180 5 835 830 (Anrufrufen: 0,14 Euro/Minute, Festnetz der T-Com)

E-Mail: info@isc-gmbh.info • Internet: www.isc-gmbh.info

1	
Service Hotline: 01 805 011 843 · www.isc-gmbh.info <small>(0,14 € / min., Festnetz T-Com) - Mo-Fr. 8:00-20:00 Uhr</small>	
2 Name:	Retouren-Nr. iSC:
Strasse / Nr.:	Telefon:
PLZ	Mobil:
Ort	
3 Welcher Fehler ist aufgetreten (genaue Angabe):	Art.-Nr.:
	I.-Nr.:
Sehr geehrte Kundin, sehr geehrter Kunde, bitte beschreiben Sie uns die von Ihnen festgestellte Fehlfunktion Ihres Gerätes als Grund Ihrer Beanstandung möglichst genau. Dadurch können wir für Sie Ihre Reklamation schneller bearbeiten und Ihnen schneller helfen. Eine zu ungenaue Beschreibung mit Begriffen wie „Gerät funktioniert nicht“ oder „Gerät defekt“ verzögert hingegen die Bearbeitung erheblich.	
4 Garantie: JA <input type="checkbox"/> NEIN <input type="checkbox"/>	Kaufbeleg-Nr. / Datum:
1 Service Hotline kontaktieren oder bei iSC-Webadresse anmelden - es wird Ihnen eine Retourennummer zugeteilt 2 Ihre Anschrift eintragen 3 Fehlerbeschreibung und Art.-Nr. und I.-Nr. angeben 4 Garantiefall JA/NEIN ankreuzen sowie Kaufbeleg-Nr. und Datum angeben und eine Kopie des Kaufbeleges belegen	