



Bedienungsanleitung  
Mode d'emploi  
Istruzioni per l'uso



# Elektro-Stab-Heckenschere Taille-haies électrique à tige de rallonge télescopique | Tagliasiepi elettrico

## GLSH 942

Deutsch.....Seite 06  
Français.....Page 31  
Italiano.....Pagina 57



Original-Betriebsanleitung  
Mode d'emploi d'origine  
Manuale originale



# Mit QR-Codes schnell und einfach ans Ziel

Egal, ob Sie **Produktinformationen**, **Ersatzteile** oder **Zubehör** benötigen, Angaben über **Herstellergarantien** oder **Servicestellen** suchen oder sich bequem eine **Video-Anleitung** anschauen möchten, mit unseren QR-Codes gelangen Sie kinderleicht ans Ziel.

## Was sind QR-Codes?

QR-Codes (QR = Quick Response) sind grafische Codes, die mithilfe einer Smartphone-Kamera gelesen werden und beispielsweise einen Link zu einer Internetseite oder Kontaktdaten enthalten.

**Ihr Vorteil:** Kein lästiges Eintippen von Internet-Adressen oder Kontaktdaten!

## Und so geht's

Zum Scannen des QR-Codes benötigen Sie lediglich ein Smartphone, einen installierten QR-Code-Reader sowie eine Internet-Verbindung.\* Einen QR-Code-Reader finden Sie in der Regel kostenlos im App Store Ihres Smartphones.

## Jetzt ausprobieren

Scannen Sie einfach mit Ihrem Smartphone den folgenden QR-Code und erfahren Sie mehr über Ihr neu erworbenes Aldi-Produkt.\*

## Ihr Aldi Serviceportal

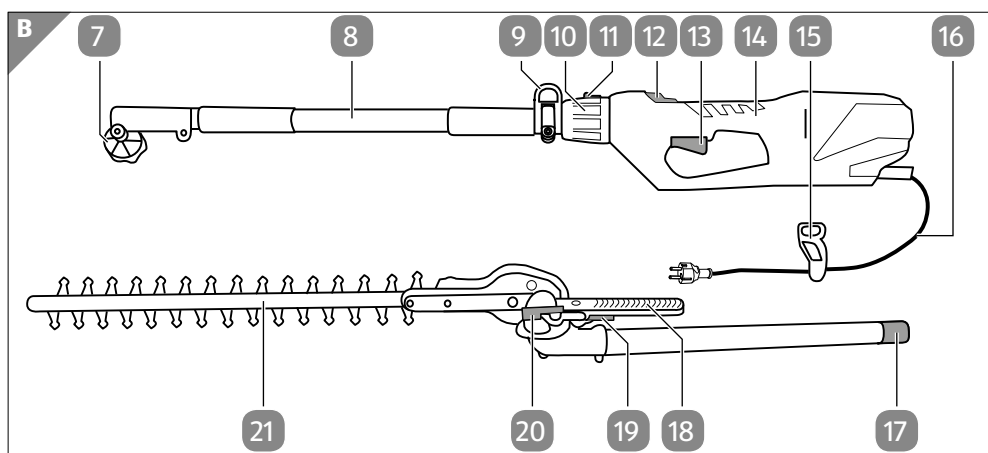
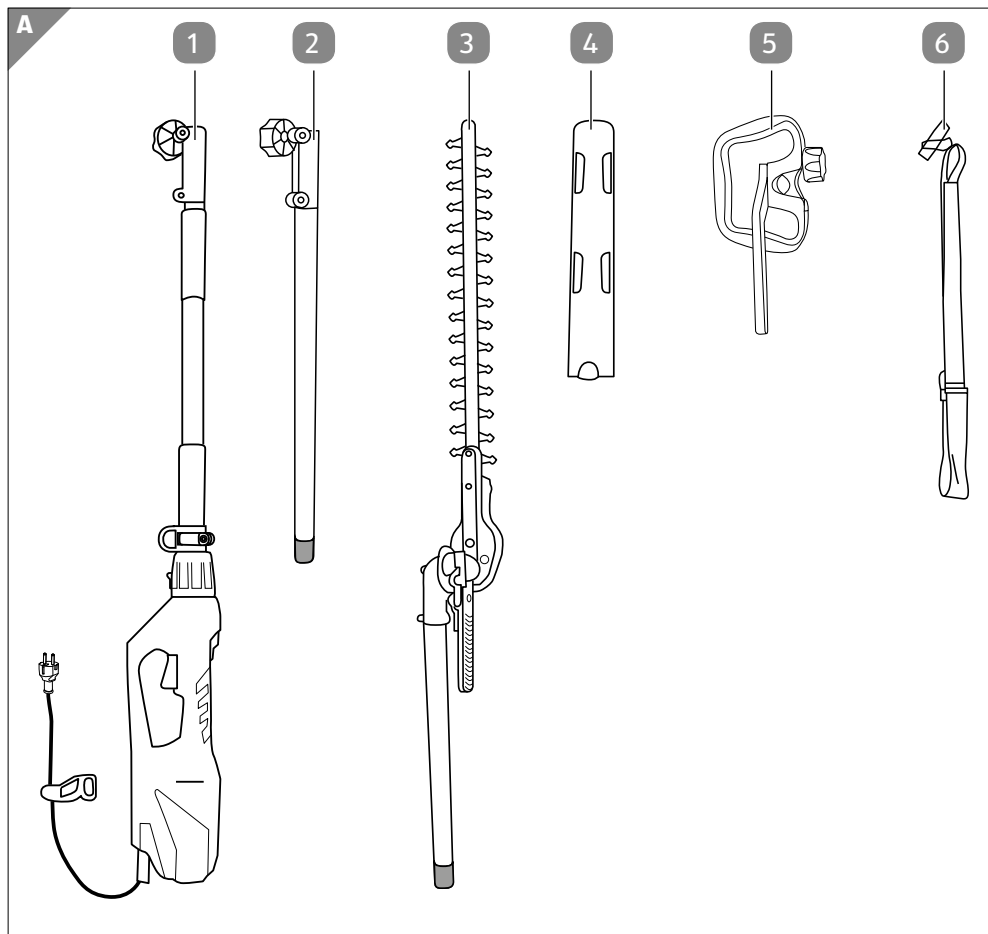
Alle oben genannten Informationen erhalten Sie auch im Internet über das Aldi Serviceportal unter [www.aldi-service.ch](http://www.aldi-service.ch).

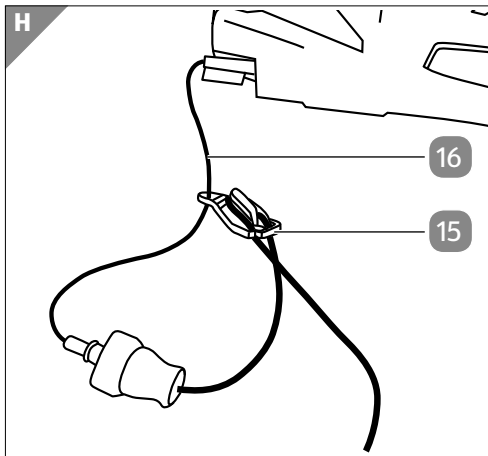
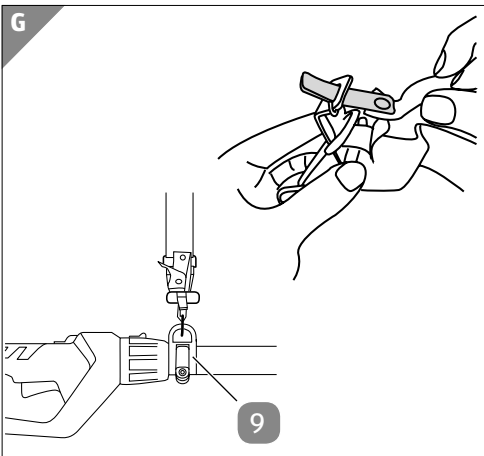
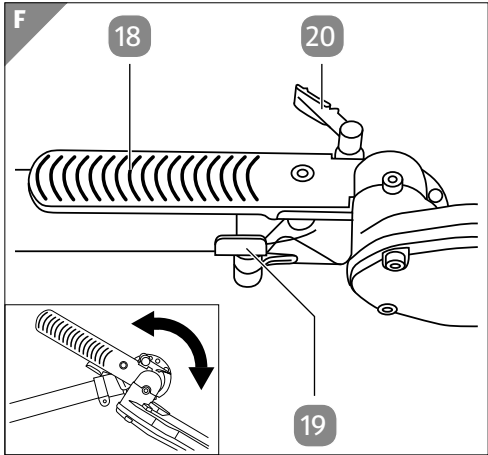
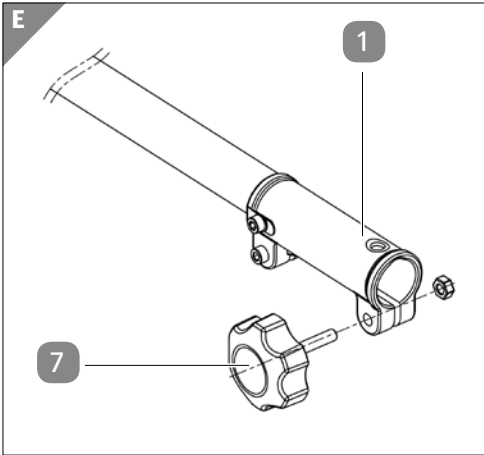
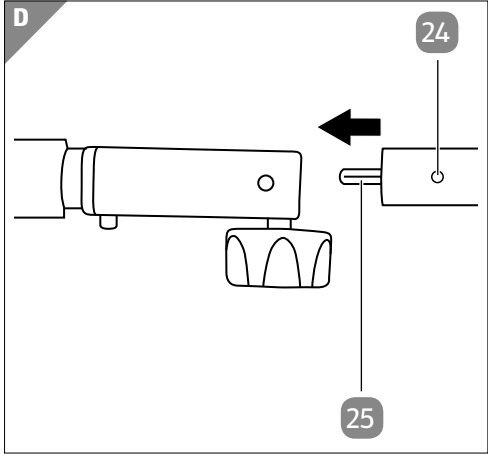
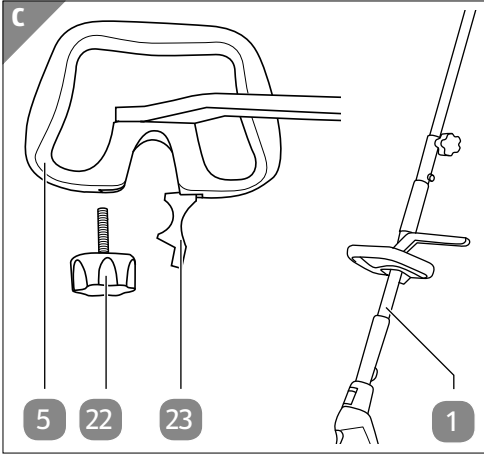


\*Beim Ausführen des QR-Code-Readers können abhängig von Ihrem Tarif Kosten für die Internet-Verbindung entstehen.

# Inhaltsverzeichnis

<b>Übersicht</b> .....	<b>4</b>
<b>Verwendung</b> .....	<b>5</b>
<b>Lieferumfang/Geräteteile</b> .....	<b>6</b>
<b>Allgemeines</b> .....	<b>7</b>
Original-Betriebsanleitung lesen und aufbewahren .....	7
Zeichenerklärung.....	7
<b>Sicherheit</b> .....	<b>9</b>
Bestimmungsgemäßer Gebrauch .....	9
Sicherheitshinweise .....	9
<b>Erstinbetriebnahme</b> .....	<b>18</b>
Lieferumfang prüfen.....	18
Zusatzhandgriff montieren .....	18
<b>Betrieb</b> .....	<b>19</b>
Vorbereitung .....	19
Motor einschalten .....	22
Arbeitshinweise .....	23
<b>Reinigung</b> .....	<b>23</b>
<b>Wartung</b> .....	<b>24</b>
<b>Aufbewahrung</b> .....	<b>25</b>
<b>Fehlersuche</b> .....	<b>25</b>
<b>Technische Daten</b> .....	<b>26</b>
<b>Entsorgung</b> .....	<b>28</b>
Verpackung entsorgen.....	28
Altgerät entsorgen .....	28
<b>Konformitätserklärung</b> .....	<b>29</b>
<b>Garantiekarte</b> .....	<b>83</b>
<b>Garantiebedingungen</b> .....	<b>84</b>





## Lieferumfang/Geräteteile

- 1 Motoreinheit
- 2 Verlängerungsstab
- 3 Heckenscherenkopf
- 4 Schwertschutz
- 5 Zusatzhandgriff
- 6 Tragegurt
- 7 Rändelschraube (Motoreinheit)
- 8 Führungsholm
- 9 Befestigung für Tragegurt
- 10 Handgriffverstellung
- 11 Entriegelung für Handgriffverstellung
- 12 Sicherheitsschalter
- 13 Betriebsschalter
- 14 Hinterer Handgriff
- 15 Zugentlastung
- 16 Netzkabel mit Netzstecker
- 17 Schutzkappe
- 18 Einstellhebel
- 19 Arretierhebel
- 20 Sicherungshebel
- 21 Schneidmesser
- 22 Rändelschraube (Zusatzhandgriff)
- 23 Befestigungsbügel
- 24 Sicherungsknopf
- 25 Antriebswelle

# Allgemeines

## Original-Betriebsanleitung lesen und aufbewahren



Diese Original-Betriebsanleitung gehört zu dieser Elektro-Stab-Heckenschere. Sie enthält wichtige Informationen zur Inbetriebnahme und Handhabung.

Um die Verständlichkeit zu erhöhen, wird die „Elektro-Stab-Heckenschere“ im Folgenden nur „Heckenschere“ und die „Original-Betriebsanleitung“ nur „Betriebsanleitung“ genannt.

Lesen Sie die Betriebsanleitung, insbesondere die Sicherheitshinweise, sorgfältig durch, bevor Sie die Heckenschere einsetzen. Die Nichtbeachtung dieser Betriebsanleitung kann zu schweren Verletzungen oder zu Schäden an der Heckenschere führen.

Die Betriebsanleitung basiert auf den in der Europäischen Union gültigen Normen und Regeln. Beachten Sie im Ausland auch landesspezifische Richtlinien und Gesetze.

Bewahren Sie die Betriebsanleitung für die weitere Nutzung auf. Wenn Sie die Heckenschere an Dritte weitergeben, geben Sie unbedingt diese Betriebsanleitung mit.

## Zeichenerklärung

Die folgenden Symbole und Signalworte werden in dieser Betriebsanleitung, auf der Heckenschere oder auf der Verpackung verwendet.

**⚠️ WARNUNG!**

Dieses Signalsymbol/-wort bezeichnet eine Gefährdung mit einem mittleren Risikograd, die, wenn sie nicht vermieden wird, den Tod oder eine schwere Verletzung zur Folge haben kann.

**⚠️ VORSICHT!**

Dieses Signalsymbol/-wort bezeichnet eine Gefährdung mit einem niedrigen Risikograd, die, wenn sie nicht vermieden wird, eine geringfügige oder mäßige Verletzung zur Folge haben kann.

**HINWEIS!**

Dieses Signalwort warnt vor möglichen Sachschäden.



Konformitätserklärung (siehe Kapitel „Konformitätserklärung“): Mit diesem Symbol gekennzeichnete Produkte erfüllen alle anzuwendenden Gemeinschaftsvorschriften des Europäischen Wirtschaftsraums.



Tragen Sie Sicherheitsschuhe.



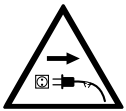
Tragen Sie Schutzhandschuhe.



Tragen Sie Gehör- und Augenschutz sowie einen Schutzhelm.



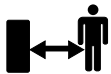
Vorsicht! Gefährliches Werkzeug.



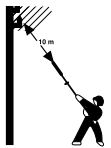
Ziehen Sie sofort den Netzstecker aus der Steckdose, falls das Netzkabel beschädigt oder durchtrennt wurde.



Lesen Sie vor der Inbetriebnahme die Original-Betriebsanleitung.



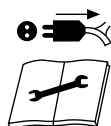
Halten Sie unbeteiligte Personen und Tiere aus dem Gefahrenbereich fern.



Halten Sie mindestens 10 m Abstand zu Oberleitungen.



Schützen Sie die Heckenschere vor Regen und Nässe.



Ziehen Sie vor Wartungs- und Reinigungsarbeiten immer erst den Netzstecker aus der Steckdose und beachten Sie die Hinweise in dieser Betriebsanleitung.





Schutzklasse 2



Garantierter Schalleistungspegel nach Richtlinie 2000/14/EG.

## Sicherheit

### Bestimmungsgemäßer Gebrauch

Die Heckenschere ist ausschließlich zum Schneiden von Hecken, Büschen und Sträuchern konzipiert. Sie ist ausschließlich für den Privatgebrauch bestimmt und nicht für den gewerblichen Bereich geeignet.

Verwenden Sie die Heckenschere nur wie in dieser Betriebsanleitung beschrieben. Jede andere Verwendung gilt als nicht bestimmungsgemäß und kann zu Sachschäden oder sogar zu Personenschäden führen. Die Heckenschere ist kein Kinderspielzeug.

Der Hersteller oder Händler übernimmt keine Haftung für Schäden, die durch nicht bestimmungsgemäßen oder falschen Gebrauch entstanden sind.

### Sicherheitshinweise

#### Allgemeine Sicherheitshinweise für Elektrowerkzeuge

**⚠️ WARNUNG!**

#### **Lesen Sie alle Sicherheitshinweise und Anweisungen.**

Versäumnisse bei der Einhaltung der Sicherheitshinweise und Anweisungen können elektrischen Schlag, Brand und/oder schwere Verletzungen verursachen.

#### **Bewahren Sie alle Sicherheitshinweise und Anweisungen für die Zukunft auf.**

Der in den Sicherheitshinweisen verwendete Begriff „Elektrowerkzeug“ bezieht sich auf netzbetriebene Elektrowerkzeuge (mit Netzkabel) und auf akkubetriebene Elektrowerkzeuge (ohne Netzkabel).

## 1. Arbeitsplatzsicherheit

- a) **Halten Sie Ihren Arbeitsbereich sauber und gut beleuchtet.** Unordnung oder unbeleuchtete Arbeitsbereiche können zu Unfällen führen.
- b) **Arbeiten Sie mit dem Elektrowerkzeug nicht in explosionsgefährdeter Umgebung, in der sich brennbare Flüssigkeiten, Gase oder Stäube befinden.** Elektrowerkzeuge erzeugen Funken, die den Staub oder die Dämpfe entzünden können.
- c) **Halten Sie Kinder und andere Personen während der Benutzung des Elektrowerkzeugs fern.** Bei Ablenkung können Sie die Kontrolle über das Gerät verlieren.

## 2. Elektrische Sicherheit

- a) **Der Anschlussstecker des Elektrowerkzeugs muss in die Steckdose passen. Der Stecker darf in keiner Weise verändert werden. Verwenden Sie keine Adapterstecker gemeinsam mit schutzgeerdeten Elektrowerkzeugen.** Unveränderte Stecker und passende Steckdosen verringern das Risiko eines elektrischen Schlages.
- b) **Vermeiden Sie Körperkontakt mit geerdeten Oberflächen wie von Rohren, Heizungen, Herden und Kühlschränken.** Es besteht ein erhöhtes Risiko durch elektrischen Schlag, wenn Ihr Körper geerdet ist.
- c) **Halten Sie Elektrowerkzeuge von Regen oder Nässe fern.** Das Eindringen von Wasser in ein Elektrogerät erhöht das Risiko eines elektrischen Schlages.
- d) **Zweckentfremden Sie das Kabel nicht, um das Elektrowerkzeug zu tragen, aufzuhängen oder um den Stecker aus der Steckdose zu ziehen. Halten Sie das Kabel fern von Hitze, Öl, scharfen Kanten oder sich bewegenden Geräteteilen.** Beschädigte oder verwickelte Kabel erhöhen das Risiko eines elektrischen Schlages.

- e) **Wenn Sie mit einem Elektrowerkzeug im Freien arbeiten, verwenden Sie nur Verlängerungskabel, die auch für den Außenbereich geeignet sind.** Die Anwendung eines für den Außenbereich geeigneten Verlängerungskabels verringert das Risiko eines elektrischen Schlages.
- f) **Wenn der Betrieb des Elektrowerkzeugs in feuchter Umgebung nicht vermeidbar ist, verwenden Sie einen Fehlerstromschutzschalter.** Der Einsatz eines Fehlerstromschutzschalters vermindert das Risiko eines elektrischen Schlages.

### 3. Sicherheit von Personen

- a) **Seien Sie aufmerksam, achten Sie darauf, was Sie tun, und gehen Sie mit Vernunft an die Arbeit mit einem Elektrowerkzeug. Benutzen Sie kein Elektrowerkzeug, wenn Sie müde sind oder unter Einfluss von Drogen, Alkohol oder Medikamenten stehen.** Ein Moment der Unachtsamkeit beim Gebrauch des Elektrowerkzeugs kann zu ernsthaften Verletzungen führen.
- b) **Tragen Sie persönliche Schutzausrüstung und immer eine Schutzbrille.** Das Tragen persönlicher Schutzausrüstung, wie Staubmaske, rutschfeste Sicherheitsschuhe, Schutzhelm oder Gehörschutz, je nach Art und Einsatz des Elektrowerkzeugs, verringert das Risiko von Verletzungen.
- c) **Vermeiden Sie eine unbeabsichtigte Inbetriebnahme. Vergewissern Sie sich, dass das Elektrowerkzeug ausgeschaltet ist, bevor Sie es an die Stromversorgung und/oder den Akku anschließen, es aufnehmen oder tragen.** Wenn Sie beim Tragen des Elektrowerkzeugs den Finger am Schalter haben oder das Gerät eingeschaltet an die Stromversorgung anschließen, kann dies zu Unfällen führen.
- d) **Entfernen Sie Einstellwerkzeuge oder Schraubenschlüssel, bevor Sie das Elektrowerkzeug einschalten.** Ein Werkzeug oder Schlüssel, der sich in einem drehenden Geräteteil befindet, kann zu Verletzungen führen.
- e) **Vermeiden Sie eine abnormale Körperhaltung. Sorgen Sie für einen sicheren Stand und halten Sie jederzeit das Gleichgewicht.** Dadurch können Sie das Elektrowerkzeug in unerwarteten Situationen besser kontrollieren.

- f) **Tragen Sie geeignete Kleidung. Tragen Sie keine weite Kleidung oder Schmuck. Halten Sie Haare, Kleidung und Handschuhe fern von sich bewegenden Teilen.** Lockere Kleidung, Schmuck oder lange Haare können von sich bewegenden Teilen erfasst werden. Es wird empfohlen, feste Handschuhe, rutschfeste Schuhe und Schutzbrille zu tragen.
- g) **Wenn Staubabsaugeinrichtungen und Staubfangeinrichtungen montiert werden können, vergewissern Sie sich, dass diese angeschlossen sind und richtig verwendet werden.** Verwendung einer Staubabsaugung kann Gefährdungen durch Staub verringern.

#### 4. Verwendung und Behandlung des Elektrowerkzeugs

- a) **Überlasten Sie das Gerät nicht. Verwenden Sie für Ihre Arbeit das dafür bestimmte Elektrowerkzeug.** Mit dem passenden Elektrowerkzeug arbeiten Sie besser und sicherer im angegebenen Leistungsbereich.
- b) **Benutzen Sie kein Elektrowerkzeug, dessen Schalter defekt ist.** Ein Elektrowerkzeug, das sich nicht mehr ein- oder ausschalten lässt, ist gefährlich und muss repariert werden.
- c) **Ziehen Sie den Stecker aus der Steckdose und/oder entfernen Sie den Akku, bevor Sie Geräteeinstellungen vornehmen, Zubehörteile wechseln oder das Gerät weglegen.** Diese Vorsichtsmaßnahme verhindert den unbeabsichtigten Start des Elektrowerkzeugs.
- d) **Bewahren Sie unbenutzte Elektrowerkzeuge außerhalb der Reichweite von Kindern auf. Lassen Sie Personen das Gerät nicht benutzen, die mit diesem Gerät nicht vertraut sind oder diese Anweisungen nicht gelesen haben.** Elektrowerkzeuge sind gefährlich, wenn sie von unerfahrenen Personen benutzt werden.
- e) **Pflegen Sie Elektrowerkzeuge mit Sorgfalt. Kontrollieren Sie, ob bewegliche Teile einwandfrei funktionieren und nicht klemmen, ob Teile gebrochen oder so beschädigt sind, dass die Funktion des Elektrowerkzeugs beeinträchtigt ist. Lassen Sie beschädigte Teile vor dem Einsatz des Gerätes reparieren.**

Viele Unfälle haben ihre Ursache in schlecht gewarteten Elektrowerkzeugen.

- f) **Halten Sie Ihre Schneidwerkzeuge scharf und sauber.** Sorgfältig gepflegte Schneidwerkzeuge mit scharfen Schneidkanten verklemmen sich weniger und sind leichter zu führen.
- g) **Verwenden Sie Elektrowerkzeug, Zubehör, Einsatzwerkzeuge usw. entsprechend diesen Anweisungen. Berücksichtigen Sie dabei die Arbeitsbedingungen und die auszuführende Tätigkeit.** Der Gebrauch von Elektrowerkzeugen für andere als die vorgesehenen Anwendungen kann zu gefährlichen Situationen führen.

## 5. Service

- a) **Lassen Sie Ihr Elektrowerkzeug nur von qualifiziertem Fachpersonal und nur mit Original-Ersatzteilen reparieren.** Damit wird sichergestellt, dass die Sicherheit des Elektrowerkzeugs erhalten bleibt.

### **WARNUNG!**

#### **Gefahren beim Verwenden der Heckenschere.**

Bei unsachgemäßem oder fahrlässigem Gebrauch kann die Heckenschere schwere Verletzungen verursachen!

- Lesen Sie sorgfältig die Anweisungen zum korrekten Umgang, zur Vorbereitung, zur Instandhaltung, zum Starten und Abstellen der Heckenschere. Machen Sie sich mit allen Stellteilen und der sachgerechten Benutzung der Heckenschere vertraut.
- Kinder dürfen die Elektro-Heckenschere niemals benutzen.
- Vorsicht vor oberirdischen Stromleitungen.
- Der Gebrauch der Elektro-Heckenschere ist zu vermeiden, wenn sich Personen, vor allem Kinder, in der Nähe befinden.
- Stellen Sie immer sicher, dass sich die Elektro-Heckenschere ordnungsgemäß in einer der vorgegebenen Arbeitspositionen befindet, bevor der Motor gestartet wird.

- Während des Betriebs der Elektro-Heckenschere ist immer sicherzustellen, dass ein sicherer Stand eingenommen wird, besonders wenn Tritte oder eine Leiter benutzt werden.
- Stellen Sie immer sicher, dass alle Griffe und Sicherheitseinrichtungen beim Gebrauch der Elektro-Heckenschere angebaut sind. Versuchen Sie niemals, eine unvollständige Elektro-Heckenschere oder eine mit nicht zulässigem Umbau zu benutzen.
- Machen Sie sich stets vertraut mit Ihrer Umgebung und achten Sie auf mögliche Gefahren, die Sie wegen der Geräusche der Elektro-Heckenschere vielleicht nicht hören können.
- Tragen Sie Augenschutz, Gehörschutz und Kopfschutz.
- Der Motor ist stillzusetzen (Netzstecker ziehen) vor:
  - Reinigung oder Beseitigung einer Blockierung,
  - Überprüfung, Instandhaltung oder Arbeiten an der Heckenschere,
  - wenn die Heckenschere unbeaufsichtigt bleibt.
- Halten Sie alle Körperteile vom Schneidmesser fern. Versuchen Sie nicht, bei laufendem Messer Schnittgut zu entfernen oder zu schneidendes Material festzuhalten. Entfernen Sie eingeklemmtes Schnittgut nur bei ausgeschaltetem Gerät. Ein Moment der Unachtsamkeit bei Benutzung der Elektro-Heckenschere kann zu schweren Verletzungen führen.
- Tragen Sie die Elektro-Heckenschere am Griff bei stillstehendem Messer. Bei Transport oder Aufbewahrung der Elektro-Heckenschere stets die Schutzabdeckung aufziehen. Sorgfältiger Umgang mit dem Gerät verringert die Verletzungsgefahr durch das Messer.
- Halten Sie das Elektrowerkzeug nur an den isolierten Griffflächen, da das Schneidmesser in Berührung mit verborgenen Stromleitungen oder dem eigenen Netzkabel kommen kann. Der Kontakt des Schneidmessers mit einer spannungsführenden Leitung kann metallene Geräteteile unter Spannung setzen und zu einem elektrischen Schlag führen.

- Halten Sie das Kabel vom Schneidbereich fern. Während des Arbeitsvorgangs kann das Kabel im Gebüsch verdeckt sein und versehentlich durchtrennt werden.
- Bevor Sie mit dem Heckenschneiden beginnen, suchen Sie die Hecke nach verborgenen Objekten, z. B. Drahtzäunen ab.
- Um die Gefahr eines elektrischen Schlages weiter zu vermindern, empfehlen wir Ihnen einen Fehlerstromschutzschalter mit einem Auslösestrom von 30 mA oder weniger zu verwenden.
- Halten Sie die Elektro-Heckenschere richtig, z. B. mit beiden Händen, wenn zwei Handgriffe vorhanden sind.
- Beim Blockieren der Schneideinrichtung, z. B. durch dicke Äste usw., muss die Elektro-Heckenschere sofort außer Betrieb gesetzt werden (Netzstecker ziehen), und erst dann darf die Ursache der Blockierung beseitigt werden.
- Die Elektro-Heckenschere ist regelmäßig sachgemäß zu überprüfen und zu warten. Beschädigte Messer nur paarweise auswechseln. Bei Beschädigung durch Fall oder Stoß ist eine fachmännische Überprüfung unumgänglich.
- Benutzen Sie die Maschine nicht mit einer beschädigten oder übermäßig abgenutzten Schneideinrichtung.
- Sorgen Sie immer dafür, dass alle Handgriffe und Schutzeinrichtungen angebracht sind, wenn die Elektro-Heckenschere benutzt wird.
- Schließen Sie die Heckenschere nur an, wenn die Netzspannung der Steckdose mit der Angabe auf dem Typenschild übereinstimmt.
- Schließen Sie die Heckenschere nur an eine gut zugängliche Steckdose an, damit Sie sie und das Verlängerungskabel bei einem Störfall schnell vom Stromnetz trennen können.
- Verwenden Sie nur Verlängerungskabel, die für den Außenbereich zugelassen sind. Der Litzenschnitt des Verlängerungskabels muss mindestens 1,5 mm<sup>2</sup> betragen.

- Rollen Sie eine Kabeltrommel vor Gebrauch immer ganz ab. Überprüfen Sie dabei das Kabel auf Schäden.
- Das Kabel muss bis zur nächsten Netzsteckdose reichen – stecken Sie nicht mehrere Verlängerungskabel hintereinander, da an jedem Steckkontakt ein Leistungsverlust entsteht und die Heckenschere nicht mit voller Leistung arbeiten kann.
- Falls das Kabel im Gebrauch beschädigt wird, ziehen Sie sofort den Netzstecker aus der Netzsteckdose. **BERÜHREN SIE DAS KABEL NICHT, BEVOR ES GETRENNT IST.**
- Tauchen Sie die Heckenschere nie in Wasser oder andere Flüssigkeiten. Waschen Sie die Heckenschere nicht, und reinigen Sie sie nicht mit einem Hochdruck- oder Dampfstrahler.
- Greifen Sie niemals nach einem Elektrogerät, wenn es ins Wasser gefallen ist. Ziehen Sie in einem solchen Fall sofort den Netzstecker.
- Fassen Sie den Netzstecker und die Netzbuchse niemals mit feuchten Händen an.
- Ziehen Sie den Netzstecker nie am Netzkabel aus der Steckdose, sondern fassen Sie immer den Netzstecker an.
- Wenn das Netzkabel der Heckenschere beschädigt ist, muss es durch den Hersteller oder seinen Kundendienst oder eine ähnlich qualifizierte Person ersetzt werden.

** WARNUNG!**

**Gefahren für Kinder und Personen mit verringerten physischen, sensorischen oder mentalen Fähigkeiten (beispielsweise teilweise Behinderte, ältere Personen mit Einschränkung ihrer physischen und mentalen Fähigkeiten) oder Mangel an Erfahrung und Wissen (beispielsweise ältere Kinder).**

- Diese Heckenschere ist nicht dafür gedacht, von Personen (einschließlich Kindern) mit verringerten physischen, sensorischen oder mentalen Fähigkeiten oder Mangel an Erfahrung und Wissen benutzt zu werden, es sei denn, sie werden durch



eine für ihre Sicherheit zuständige Person beaufsichtigt und erhalten von ihr Anweisungen, wie das Gerät zu benutzen ist.

- Kinder dürfen nicht mit der Heckenschere spielen. Reinigung und Benutzerwartung dürfen nicht von Kindern ohne Beaufsichtigung durchgeführt werden.
- Lassen Sie die Heckenschere nie unbeaufsichtigt, wenn Kinder in der Nähe sind.
- Lassen Sie Kinder nicht mit der Verpackungsfolie spielen. Kinder können sich beim Spielen darin verfangen und ersticken.

### **WARNUNG!**

#### **Gefahren beim Verwenden der Heckenschere.**

Bei unsachgemäßem oder fahrlässigem Gebrauch kann die Heckenschere schwere Verletzungen verursachen!

- Verwenden Sie die Heckenschere nur entsprechend dieser Betriebsanleitung.
- Sie als Benutzer sind für alle Unfälle und Gefahren verantwortlich, die andere Personen oder deren Eigentum schädigen.
- Der Elektromotor der Heckenschere erzeugt ein elektromagnetisches Feld während des Betriebs! Dieses Feld kann unter Umständen medizinische Implantate wie Herzschrittmacher stören! Um das Risiko schwerer oder tödlicher Verletzungen zu reduzieren, empfehlen wir Personen mit medizinischen Implantaten, ihren Arzt oder den Implantat-Hersteller vor der Inbetriebnahme der Heckenschere zu konsultieren!
- Geben Sie die Heckenschere nur an Anwender weiter, die über Erfahrungen im Umgang mit Heckenscheren verfügen. Geben Sie immer diese Betriebsanleitung mit.

### **HINWEIS!**

#### **Beschädigungsgefahr!**

Unsachgemäßer Umgang mit der Heckenschere kann zu Beschädigungen führen.

- Öffnen Sie das Gehäuse nicht, sondern überlassen Sie die Reparatur Fachkräften. Wenden Sie sich dazu an eine Fachwerkstatt. Bei eigenständig durchgeführten Reparaturen, unsachgemäßem Anschluss oder falscher Bedienung sind Haftungs- und Garantieansprüche ausgeschlossen.
- Wenn die Heckenschere mit Drähten, Nägeln oder sonstigen harten Gegenständen in Berührung gekommen ist oder sogar blockiert wurde, ziehen Sie sofort den Netzstecker und überprüfen Sie das Schneidmesser und den Heckenscherenkopf auf Beschädigungen.
- Lassen Sie die Heckenschere nicht fallen, schlagen Sie sie nicht gegen Hindernisse und benutzen Sie den Heckenscherenkopf nie als Hebel.

## Erstinbetriebnahme

### Lieferumfang prüfen

1. Nehmen Sie die Motoreinheit **1** und das Zubehör vorsichtig aus der Verpackung.
2. Prüfen Sie, ob die Lieferung vollständig ist (siehe **Abb. A, B**).
3. Kontrollieren Sie, ob die Motoreinheit oder das Zubehör Schäden aufweisen.
4. Bei Schäden oder fehlenden Teilen benutzen Sie die Heckenschere nicht. Wenden Sie sich an den Hersteller über die auf der Garantiekarte angegebene Serviceadresse.

### Zusatzhandgriff montieren

1. Schrauben Sie die Rändelschraube **22** vom Zusatzhandgriff **5** ab (siehe **Abb. C**).
2. Klappen Sie den Befestigungsbügel **23** auf.
3. Stecken Sie den Zusatzhandgriff auf die Motoreinheit **1** (siehe **Abb. C**).
4. Klappen Sie den Befestigungsbügel zu.
5. Schrauben Sie die Rändelschraube wieder in den Zusatzhandgriff.

# Betrieb

## Vorbereitung

### **WARNUNG!**

### **Verletzungsgefahr!**

Sie können sich an dem scharfen Schneidmesser verletzen!

- Bei den Vorbereitungen und beim Transport der Heckenschere, auch über eine kurze Entfernung, stecken Sie immer den Schwertschutz auf das Schneidmesser.
- Tragen Sie die fertig montierte Heckenschere ausbalanciert am Zusatzhandgriff mit dem Heckenscherenkopf nach hinten.

Zum Betrieb benötigen Sie ein Verlängerungskabel (max. 50 m, 2,5 mm<sup>2</sup> Querschnitt).

- Legen Sie das Verlängerungskabel in Schleifen ganz aus – so, dass sie es während der Arbeit hinter sich herziehen können.
- Verlegen Sie das Verlängerungskabel so, dass es nicht zur Stolperfalle wird und nichts darauf fallen kann. Kontrollieren Sie dabei, dass die Verlängerung unbeschädigt ist. Nehmen Sie ein beschädigtes Verlängerungskabel keinesfalls in Betrieb.

## **Verlängerungsstab und Heckenscherenkopf montieren**

Je nach benötigter Arbeitshöhe können Sie die Heckenschere mit oder auch ohne den Verlängerungsstab **2** verwenden.

1. Nehmen Sie die schwarze Schutzkappe vom Verlängerungsstab ab und verwahren Sie sie gut. Die Kappe schützt den Antrieb vor Verschmutzungen und Beschädigungen.
2. Stecken Sie den Verlängerungsstab in die Aufnahme an der Motoreinheit. Drehen Sie dabei den Verlängerungsstab leicht hin und her, damit die Antriebswelle **25** richtig in die Führung auf der Gegenseite gleitet (siehe **Abb. D**).
3. Verdrehen Sie den Stab so weit, bis der Sicherungsknopf **24** im Loch einrastet (siehe **Abb. D**).
4. Montieren Sie die Rändelschraube **7** an der Motoreinheit (siehe **Abb. E**).
5. Montieren Sie den Heckenscherenkopf **3** auf die gleiche Weise.

Wenn Sie die Heckenschere später demontieren möchten, lösen Sie die Rändelschraube an der Motoreinheit, drücken den Sicherungsknopf herunter und ziehen die Schaftteile auseinander.

## Neigungswinkel verstellen

Um eine optimale Arbeitsposition zu gewährleisten, kann der Heckenscherenkopf **3** geneigt werden.

### **⚠️ WARNUNG!**

### **Verletzungsgefahr!**

Das Getriebe kann sich während des Betriebes erhitzen.

- Lassen Sie die Heckenschere zunächst abkühlen.
  - Ziehen Sie vor dem Verstellen des Neigungswinkels den Netzstecker, um ein versehentliches Starten des Motors zu verhindern.
1. Ziehen Sie den Sicherungshebel **20** nach hinten und halten Sie ihn in dieser Position (siehe **Abb. F**).
  2. Umfassen Sie den Einstellhebel **18** und betätigen Sie mit dem Zeigefinger den Arretierhebel **19**.
  3. Stellen Sie den gewünschten Neigungswinkel ein und lassen Sie den Arretierhebel einrasten.
  4. Schieben Sie den Sicherungshebel wieder nach vorne und vergewissern Sie sich, dass beide Hebel richtig eingerastet sind.

## Tragegurt anlegen

Tragen Sie bei der Benutzung der Heckenschere immer den Tragegurt **6**, damit Sie ermüdungsfrei arbeiten können. Der Tragegurt hat einen Schnellverschluss, den Sie im Fall eines Unfalles durch Ziehen an der Lasche sofort öffnen können (siehe **Abb. F**).

1. Haken Sie den Karabinerhaken an der Befestigung **9** ein.
2. Führen Sie den Schnellverschluss durch die Öse des Karabinerhakens, und stecken Sie die Lasche oben durch den Schnellverschluss (siehe **Abb. G**).

Im Notfall ziehen Sie nur an dem Textilgriff der Lasche und der Schnellverschluss fällt auseinander.

## Handgriff verstellen

Sie können den hinteren Handgriff **14** in fünf Stufen verdrehen.

**⚠️ WARNUNG!****Verletzungsgefahr!**

Bei unsachgemäßem oder fahrlässigem Gebrauch kann die Heckenschere schwere Verletzungen verursachen!

- Ziehen Sie vor dem Verstellen des Handgriffs den Netzstecker.
  1. Drücken Sie die Entriegelung **11** nach vorn.
  2. Drehen Sie den Handgriff in die gewünschte Position ( $-90^\circ/-45^\circ/0^\circ/45^\circ/90^\circ$ ).
  3. Lassen Sie die Entriegelung richtig einrasten.

**Netzkabel anschließen**

1. Bilden Sie mit dem Ende des Verlängerungskabels eine Schlaufe.
2. Führen Sie die Schlaufe durch die untere Öffnung und über den Haken der Zugentlastung **15** (siehe **Abb. H**).
3. Ziehen Sie die Schlaufe langsam gegen die Zugentlastung fest.  
Falls Sie das Kabel nicht stramm ziehen, könnte es sich lockern und während der Arbeit herausrutschen.
4. Stecken Sie den Netzstecker **16** der Heckenschere in die Netzbuchse des Verlängerungskabels.
5. Stecken Sie den Netzstecker des Verlängerungskabels in eine vorschriftsmäßig installierte Steckdose.

**Heckenschere aufnehmen**

1. Ziehen Sie den Schwertschutz **4** vom Schneidmesser **21** ab.  
Setzen Sie das Schneidmesser nicht auf dem Boden auf.
2. Legen Sie den Schwertschutz in der Nähe ab.
3. Nehmen Sie die Heckenschere auf: linke Hand am Zusatzhandgriff **5**, rechte Hand am hinteren Handgriff **14**; Linkshänder entsprechend umgekehrt.
4. Legen Sie den Tragegurt **6** über Ihren Kopf auf die linke Schulter; Linkshänder entsprechend auf die rechte Schulter.

## Motor einschalten

### **WARNUNG!**

### **Verletzungsgefahr!**

Bei unsachgemäßem oder fahrlässigem Gebrauch kann die Heckenschere schwere Verletzungen verursachen!

- Sie dürfen die Heckenschere erst nach vollständigem Zusammenbau und gründlicher Kontrolle einschalten.
  - Halten Sie die Heckenschere stabil mit beiden Händen fest, wenn der Motor läuft.
  - Während des Betriebs ist erhöhte Aufmerksamkeit erforderlich. Sollten Sie an der Heckenschere eine Abweichung vom Normalbetrieb feststellen, unterbrechen Sie die Arbeit sofort und untersuchen Sie die Heckenschere sorgfältig. Die Arbeit darf unter keinen Umständen fortgesetzt werden, falls die Heckenschere nicht ordnungsgemäß funktioniert.
1. Umfassen Sie mit der rechten Hand den hinteren Handgriff **14**, Linkshänder entsprechend umgekehrt.
  2. Legen Sie den Daumen auf den Sicherheitsschalter **12** und schieben Sie ihn bis zum Anschlag nach vorn.
  3. Achten Sie darauf, dass das Schneidmesser **21** nichts berührt, damit es gefahrlos anlaufen kann.
  4. Drücken Sie mit dem Zeigefinger den Betriebsschalter **13** vollständig durch.  
**Vorsicht: Der Motor läuft an und das Schneidmesser bewegt sich.**
  5. Lassen Sie den Sicherheitsschalter **12** los.

## Motor ausschalten

### **WARNUNG!**

### **Verletzungsgefahr!**

Das Schneidmesser läuft noch kurze Zeit nach!

- Halten Sie die Heckenschere fest, bis das Schneidmesser stillsteht.
- Zum Ausschalten des Motors lassen Sie den Betriebsschalter **13** los.

## Arbeitshinweise

### **WARNUNG!**

#### **Stromschlag- und Verletzungsgefahr!**

Falls Sie das Verlängerungskabel mit der Heckenschere beschädigen oder sogar durchschneiden, wird es sehr wahrscheinlich einen Kurzschluss, eventuell mit einem Knall und Funken geben.

- Erschrecken Sie nicht! Halten Sie die Heckenschere weiterhin fest, lassen Sie aber den Betriebsschalter am Handgriff los.
- Warten Sie, bis das Schneidmesser stillsteht.
- Berühren Sie **nicht** das Verlängerungskabel und **nicht** das Schneidmesser! Legen Sie die Heckenschere ab und ziehen Sie **unverzüglich** den Netzstecker aus der Steckdose.
- Betrachten Sie erst dann den Schaden.
- „Flicken“ sie **niemals** ein beschädigtes Verlängerungskabel. Tauschen Sie es aus oder lassen Sie es von einem Fachmann reparieren.

Sie können die Heckenschere für den Schnitt von Hecken, Sträuchern und Gebüsch einsetzen.

- Die beste Schneidleistung erreichen Sie, wenn Sie die Heckenschere so führen, dass die Messerzähne in einem Winkel von ca. 15° zur Hecke gerichtet sind.
- Durch die beidseitig schneidenden, gegenläufigen Messer können Sie in beide Richtungen schneiden.
- Die Seitenflächen einer Hecke schneiden Sie mit bogenförmigen Bewegungen von unten nach oben.

## Reinigung

### **WARNUNG!**

#### **Stromschlag- und Verletzungsgefahr!**

Bei unsachgemäßem oder fahrlässigem Gebrauch kann die Heckenschere schwere Verletzungen verursachen!

- Entfernen Sie vor jeder Reinigung oder Wartung unbedingt das Verlängerungskabel, um einen Stromschlag oder ein versehentliches Starten des Motors zu verhindern.
- Benutzen Sie beim Reinigen oder Kontrollieren des Schneidmessers Schutzhandschuhe, um Verletzungen durch das Schneidmesser zu verhindern.

### **HINWEIS!**

### **Beschädigungsgefahr!**

In das Gehäuse eingedrungenes Wasser kann einen Kurzschluss verursachen.

- Spritzen Sie die Heckenschere nie mit einem Wasserstrahl oder gar einem Hochdruckreiniger ab. Wenn Wasser in den Motor gelangt, kann das zu schweren Schäden führen.
- Benutzen Sie keine Lösungsmittel oder andere aggressive oder scharfkantige Reinigungsmittel. Die Oberflächen könnten beschädigt werden.

Reinigen Sie die Heckenschere sofort nach jedem Einsatz gründlich und lassen Sie alle Teile trocknen. Feuchte Pflanzenreste können sich sonst verhärten oder beginnen zu schimmeln und sind dann nur noch schwer zu entfernen.

- Halten Sie Schutzvorrichtungen, Luftschlitze und Motorengehäuse so staub- und schmutzfrei wie möglich.
- Entfernen Sie sämtliche Pflanzenreste mit einem Handfeger oder einer Bürste.
- Reinigen Sie alle glatten Flächen mit einem feuchten Tuch.
- Tragen Sie zum Abschluss einen leichten Ölfilm auf das Schneidmesser auf und lassen Sie die Heckenschere kurz laufen, damit sich das Öl verteilt.

## **Wartung**

Im Geräteinneren befinden sich keine zu wartende Teile.

- Kontrollieren Sie regelmäßig den festen Sitz aller Schraubverbindungen, um eine sichere Funktion der Heckenschere zu gewährleisten.
- Beschädigte und verschlissene Schneidmesser dürfen Sie nicht mehr verwenden. Sie müssen sie durch Originalersatzteile des Herstellers ersetzen lassen.
- Lassen Sie alle sicherheitsrelevanten Wartungsarbeiten, wie den Ersatz von defekten Bauteilen oder das Schärfen bzw. den Ersatz des Schneidmessers, von



einem Fachmann oder unserem Service durchführen, um die Betriebssicherheit der Heckenschere zu erhalten.

## Ersatzteilbestellung

Bei der Ersatzteilbestellung sollten folgende Angaben gemacht werden:

- Typ des Gerätes: GLSH 942
- Artikelnummer des Gerätes: 3403488
- Ident-Nummer des Gerätes: 11015
- Ersatzteilnummer des erforderlichen Ersatzteils (siehe Tabelle):

Pos.	Beschreibung	Ersatzteilnummer
5	Zusatzhandgriff	34.034.91.02.002
4	Schwertschutz	34.034.91.02.006
2	Verlängerungsstab	34.034.91.02.009
6	Tragegurt	34.034.91.02.010
20	Arretierhebel	34.034.91.02.013

Aktuelle Preise und Infos finden Sie unter [www.isc-gmbh.info](http://www.isc-gmbh.info)

## Aufbewahrung

- Reinigen Sie die Heckenschere vor dem Aufbewahren gründlich, wie im Kapitel „Reinigung“ beschrieben.
- Stecken Sie den Schwertschutz **4** auf das Schneidmesser **21**.
- Falls Sie den Schaft zerlegen, stecken Sie die schwarzen Schutzkappen **17** auf die Antriebe des Heckenscherenkopfes **3** und des Verlängerungsstabs **2**.
- Bewahren Sie die Heckenschere stets an einem trockenen Ort auf.
- Schützen Sie die Heckenschere vor direktem Sonnenlicht.
- Lagern Sie die Heckenschere für Kinder unzugänglich und bei einer Lagertemperatur zwischen +5 °C und +30 °C.

## Fehlersuche

### **WARNUNG!**

### **Stromschlag- und Verletzungsgefahr!**

Bei unsachgemäßem oder fahrlässigem Gebrauch kann die Heckenschere schwere Verletzungen verursachen!

- Entfernen Sie vor der Fehlersuche unbedingt das Verlängerungskabel, um einen Stromschlag oder ein versehentliches Starten des Motors zu verhindern.

Problem	Mögliche Ursachen	Lösungen, Tipps
Motor läuft nicht.	Kein Strom.	Prüfen Sie mit einer Lampe, ob am Ende des Verlängerungskabels Strom anliegt.
	Haussicherung oder FI-Schalter hat ausgelöst.	Prüfen Sie das Verlängerungskabel auf Schäden.
	Motor-Überlastungsschutz hat ausgelöst, weil Motor überlastet oder überhitzt.	Lassen Sie die Heckschere 15–20 Minuten abkühlen.
Mangelnde Leistung, unruhiger Lauf.	Schneidmesser durch Pflanzenreste oder Fremdkörper (z. B. ein Stück Draht) blockiert.	Kontrollieren Sie das Schneidmesser und entfernen Sie ggf. den Fremdkörper.
	Schneidmesser stumpf oder defekt.	Lassen Sie die Heckschere in einer Fachwerkstatt prüfen.
Starke Funkenbildung am Motor.	Kohlebürsten defekt.	Lassen Sie die Heckschere in einer Fachwerkstatt prüfen.

## Technische Daten

Modell:	GLSH 942
Versorgungsspannung:	230–240 V~, 50 Hz
Leistung:	900 W
Schutzklasse:	II
Schnittlänge:	410 mm
Zahnabstand:	20 mm
Schnittstärke:	15 mm
Schnitte/min:	2000 min <sup>-1</sup>
Gemessener Schalldruckpegel $L_{pA}$	82,5 dB(A)
Unsicherheit $K_{pA}$	2,5 dB(A)
Gemessener Schalleistungspegel $L_{WA}$	96,17 dB(A)

Unsicherheit $K_{WA}$	1,17 dB(A)
Garantierter Schallleistungspegel $L_{WA}$	106 dB(A)
Hand-Arm-Vibration gemessen am vorderen Handgriff $a_{hv}$	3,0 m/s <sup>2</sup>
Hand-Arm-Vibration gemessen am hinteren Handgriff $a_{hv}$	1,6 m/s <sup>2</sup>
Unsicherheit K	1,5 m/s <sup>2</sup>
Gewicht	ca. 5,2 kg
Gesamtlänge:	200–250 cm
Artikelnummer:	52687

Das Geräusch der Maschine kann 85 dB(A) überschreiten. In diesem Fall sind Schallschutzmaßnahmen für den Bedienenden erforderlich. Das Geräusch wurde nach EN 60745-1 gemessen. Der Wert der am Griff ausgesendeten Schwingungen wurde nach EN 60745-1 ermittelt.

Der angegebene Schwingungsemissionswert ist nach einem genormten Prüfverfahren gemessen worden und kann zum Vergleich eines Elektrowerkzeugs mit einem anderen und auch zu einer einleitenden Einschätzung der Aussetzung verwendet werden.

### Warnung!

Abhängig davon, wie Sie das Produkt einsetzen, können die tatsächlichen Vibrationswerte von dem angegebenen abweichen! Ergreifen Sie Maßnahmen, um sich gegen Vibrationsbelastungen zu schützen! Berücksichtigen Sie dabei den gesamten Arbeitsablauf als auch Zeitpunkte, zu denen das Produkt ohne Last arbeitet oder ausgeschaltet ist. Geeignete Maßnahmen umfassen unter anderem eine regelmäßige Wartung und Pflege des Produkts und der Werkzeugaufsätze, Warmhalten der Hände, regelmäßige Pausen sowie eine gute Planung der Arbeitsabläufe. Beschränken Sie die Geräuscentwicklung und Vibration auf ein Minimum!

- Verwenden Sie nur einwandfreie Geräte.
- Warten und reinigen Sie das Gerät regelmäßig.
- Passen Sie Ihre Arbeitsweise dem Gerät an.
- Überlasten Sie das Gerät nicht.
- Lassen Sie das Gerät gegebenenfalls überprüfen.
- Schalten Sie das Gerät aus, wenn es nicht benutzt wird.
- Tragen Sie Handschuhe.

### Restrisiken

Auch wenn Sie dieses Elektrowerkzeug vorschriftsmäßig bedienen, bleiben immer Restrisiken bestehen. Folgende Gefahren können im Zusammenhang mit der Bauweise und Ausführung dieses Elektrowerkzeugs auftreten:

1. Lungenschäden, falls keine geeignete Staubschutzmaske getragen wird.
2. Gehörschäden, falls kein geeigneter Gehörschutz getragen wird.
3. Gesundheitsschäden, die aus Hand-Arm-Schwingungen resultieren, falls das Gerät über einen längeren Zeitraum verwendet wird oder nicht ordnungsgemäß geführt und gewartet wird.

## Entsorgung

### Verpackung entsorgen



Entsorgen Sie die Verpackung sortenrein. Geben Sie Pappe und Karton zum Altpapier, Folien in die Wertstoff-Sammlung.

### Altgerät entsorgen

(Anwendbar in der Europäischen Union und anderen europäischen Staaten mit Systemen zur getrennten Sammlung von Wertstoffen)



#### **Altgeräte dürfen nicht in den Hausmüll!**

Sollte die Heckenschere einmal nicht mehr benutzt werden können, so ist jeder Verbraucher **gesetzlich verpflichtet, Altgeräte getrennt vom Hausmüll**, z. B. bei einer Sammelstelle seiner Gemeinde/seines Stadtteils, abzugeben. Damit wird gewährleistet, dass Altgeräte fachgerecht verwertet und negative Auswirkungen auf die Umwelt vermieden werden. Deswegen sind Elektrogeräte mit oberstehendem Symbol gekennzeichnet.

# Konformitätserklärung

**Einhell Germany AG · Wiesenweg 22 · D-94405 Landau/Isar**



## Konformitätserklärung

- D** erklärt folgende Konformität gemäß EU-Richtlinie und Normen für Artikel
- GB** explains the following conformity according to EU directives and norms for the following product
- F** déclare la conformité suivante selon la directive CE et les normes concernant l'article
- I** dichiara la seguente conformità secondo la direttiva UE e le norme per l'articolo
- NL** verklaart de volgende overeenstemming conform EU richtlijn en normen voor het product
- E** declara la siguiente conformidad a tenor de la directiva y normas de la UE para el artículo
- P** declara a seguinte conformidade, de acordo com as diretiva CE e normas para o artigo
- DK** attesterer følgende overensstemmelse i medfør af EU-direktiv samt standarder for artikel
- S** förklarar följande överensstämmelse enl. EU-direktiv och standarder för artikeln
- FIN** vakuuttaa, että tuote täyttää EU-direktiivin ja standardien vaatimukset
- EE** tõendab toote vastavust EL direktiivile ja standarditele
- CZ** vydává následující prohlášení o shodě podle směrnice EU a norem pro výrobek
- SLO** potrjuje sledečo skladnost s smernico EU in standardi za izdelek
- SK** vydáva nasledujúce prehlásenie o zhode podľa smernice EÚ a noriem pre výrobok
- H** a cikkekhez az EU-irányvonal és Normák szerint a következő konformitást jelenti ki
- PL** deklaruje zgodność wymienionego poniżej artykułu z następującymi normami na podstawie dyrektywy WE.
- BG** декларира съответното съответствие съгласно Директива на ЕС и норми за артикул
- LV** paskaidro šādu atbilstību ES direktīvai un standartiem
- LT** apibūdina šį atitikimą EU reikalavimams ir prekes normoms
- RO** declară următoarea conformitate conform directivei UE și normelor pentru articolul
- GR** δηλώνει την ακόλουθη συμμόρφωση σύμφωνα με την Οδηγία ΕΚ και τα πρότυπα για το προϊόν
- HR** potvrđuje sljedeću usklađenost prema smjernicama EU i normama za artikl
- BIH** potvrđuje sljedeću usklađenost prema smjernicama EU i normama za artikl
- RS** potvrđuje sledeću usklađenost prema smernicama EZ i normama za artikal
- RUS** следующим удостоверяется, что следующие продукты соответствуют директивам и нормам ЕС
- UKR** проголошує про зазначену нижче відповідність виробу директивам та стандартам ЄС на виріб
- MK** ja izjauva slednata soobraznost согласно ЕУ-директивата и нормите за артикли
- TR** Ürünü ile ilgili AB direktifleri ve normları gereğince aşağıda açıklanan uygunluğu belirtir
- N** erklærer følgende samsvar i henhold til EU-direktivet og standarder for artikkel
- IS** Lýsir uppfyllingu EU-reglna og annarra staðla vöru

### Elektro-Stab-Heckenschere GLSH 942 (Gardenline)

- 2014/28/EU
- 2005/32/EC\_2009/125/EC
- 2014/35/EU
- 2006/28/EC
- 2014/30/EU
- 2014/32/EU
- 2014/53/EC
- 2014/68/EU
- 90/396/EC\_2009/142/EC
- 89/686/EC\_96/58/EC
- 2011/65/EU
- 2006/42/EC
- Annex IV  
Notified Body:  
Notified Body No.:  
Reg. No.:
- 2000/14/EC\_2005/88/EC
- Annex V
- Annex VI  
Noise: measured  $L_{WA} = 96,17$  dB (A); guaranteed  $L_{WA} = 106$  dB (A)  
 $P = KW$ ;  $L/\varnothing = cm$   
Notified Body:
- 2004/26/EC  
Emission No.:

**Standard references: EN 60745-1; EN ISO 10517; EN 61000-3-2; EN 61000-3-3;  
EN 55014-1; EN 55014-2**

Landau/Isar, den 13.01.2016

Weichselgartner/General-Manager

Gao/Product-Management

First CE: 13  
Art.-No.: 34.034.88 I.-No.: 11015  
Subject to change without notice

Archive-File/Record: NAPR013809  
Documents registrar: Daniel Laubmeier  
Wiesenweg 22, D-94405 Landau/Isar



# Répertoire

<b>Vue d'ensemble.....</b>	<b>4</b>
<b>Utilisation.....</b>	<b>5</b>
<b>Contenu de livraison/pièces de l'appareil .....</b>	<b>32</b>
<b>Codes QR .....</b>	<b>33</b>
<b>Généralités.....</b>	<b>34</b>
Lire le mode d'emploi d'origine et le conserver .....	34
Légende des symboles.....	34
<b>Sécurité.....</b>	<b>36</b>
Utilisation conforme à l'usage prévu.....	36
Consignes de sécurité.....	36
<b>Première mise en service .....</b>	<b>45</b>
Vérifier le contenu de livraison.....	45
Monter la poignée supplémentaire.....	45
<b>Fonctionnement .....</b>	<b>45</b>
Préparation .....	45
Mettre le moteur en marche .....	48
Consignes de travail.....	49
<b>Nettoyage .....</b>	<b>50</b>
<b>Entretien .....</b>	<b>51</b>
<b>Rangement .....</b>	<b>52</b>
<b>Recherche d'erreurs .....</b>	<b>53</b>
<b>Données techniques.....</b>	<b>54</b>
<b>Élimination .....</b>	<b>55</b>
Élimination de l'emballage .....	55
Élimination de l'appareil usagé .....	55
<b>Déclaration de conformité .....</b>	<b>56</b>
<b>Carte de garantie.....</b>	<b>83</b>
<b>Conditions de garantie.....</b>	<b>85</b>

# Contenu de livraison/pièces de l'appareil

- |    |  |    |                                      |
|----|--|----|--------------------------------------|
| 1  | Unité moteur                           | 14 | Poignée arrière                      |
| 2  | Tige de rallonge                       | 15 | Soulagement de traction              |
| 3  | Tête du taille-haies                   | 16 | Câble électrique avec fiche réseau   |
| 4  | Étui de l'épée                         | 17 | Capuchon de protection               |
| 5  | Poignée supplémentaire                 | 18 | Levier de réglage                    |
| 6  | Sangle de transport                    | 19 | Levier de blocage                    |
| 7  | Vis moletée (unité moteur)             | 20 | Levier de sécurité                   |
| 8  | Rail de guidage                        | 21 | Lame de coupe                        |
| 9  | Fixation pour sangle de transport      | 22 | Vis moletée (poignée supplémentaire) |
| 10 | Réglage de poignée                     | 23 | Étrier de fixation                   |
| 11 | Déverrouillage pour réglage de poignée | 24 | Bouton de sécurisation               |
| 12 | Contacteur de sécurité                 | 25 | Arbre d'entraînement                 |
| 13 | Interrupteur de commande               |    |                                      |



## Aller rapidement et facilement au but avec les codes QR

Si vous avez besoin d'**informations sur les produits**, de **pièces de rechange** ou d'**accessoires**, de données sur les **garanties fabricant** ou sur les **unités de service** ou si vous souhaitez regarder confortablement des **instructions en vidéo** – avec nos codes QR, vous parvenez au but en toute facilité.

### Les codes QR, qu'est-ce?

Les codes QR (QR = Quick Response) sont des codes graphiques qui peuvent être lus à l'aide d'un appareil photo du smartphone et qui contiennent par exemple un lien vers un site Internet ou des données de contact.

**Votre avantage:** plus de frappe contraignante d'adresses Internet ou de données de contact!

### Comment faire?

Pour scanner les codes QR, vous avez simplement besoin d'un smartphone, d'un lecteur de codes QR installé ainsi que d'une connexion Internet.\*

Vous trouverez généralement un lecteur de codes QR gratuitement dans l'App Store de votre smartphone.

### Testez dès maintenant

Scannez simplement le code QR suivant avec votre smartphone pour en savoir plus sur votre nouveau produit Aldi.\*

### Votre portail de services Aldi

Toutes les informations mentionnées plus haut sont également disponibles sur Internet via le portail de services Aldi sous [www.aldi-service.ch](http://www.aldi-service.ch).



\*L'exécution du lecteur de codes QR peut entraîner des frais pour la connexion Internet en fonction de votre tarif.

# Généralités

## Lire le mode d'emploi d'origine et le conserver



Ce mode d'emploi d'origine fait partie de ce taille-haies électrique à tige de rallonge télescopique. Il contient des informations importantes pour la mise en service et l'utilisation.

Pour faciliter la compréhension, le «taille-haies électrique à tige de rallonge télescopique» sera appelé par la suite uniquement «taille-haies» et le «mode d'emploi d'origine» seulement «mode d'emploi».

Lisez attentivement le mode d'emploi, en particulier les consignes de sécurité, avant d'utiliser le taille-haies. Le non-respect de ce mode d'emploi peut provoquer de graves blessures ou endommager le taille-haies.

Le mode d'emploi est basé sur les normes et réglementations en vigueur dans l'Union Européenne. À l'étranger, veuillez respecter les directives et lois spécifiques au pays.

Conservez le mode d'emploi pour l'utilisation future. Si vous transmettez ce taille-haies à des tiers, joignez obligatoirement ce mode d'emploi.

## Légende des symboles

Les symboles et les mots signalétiques suivants sont utilisés dans ce mode d'emploi, sur le taille-haies ou sur l'emballage.

**⚠ AVERTISSEMENT!**

Ce symbole/mot signalétique désigne un risque à un degré moyen qui, si on ne l'évite pas, peut avoir comme conséquence la mort ou une grave blessure.

**⚠ ATTENTION!**

Ce symbole/mot signalétique désigne un risque à degré réduit qui, si on ne l'évite pas, peut avoir comme conséquence une blessure moindre ou moyenne.

**AVIS!**

Ce mot signalétique avertit contre les possibles dommages matériels.



Déclaration de conformité (voir chapitre «Déclaration de conformité»): Les produits marqués par ce symbole répondent à toutes les consignes communautaires de l'Espace économique européen.



Portez des chaussures de sécurité.



Portez des gants de protection.



Portez une protection adaptée pour les yeux et les oreilles ainsi qu'un casque de protection.



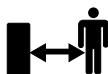
Attention! Outil dangereux.



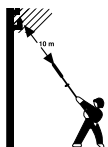
Retirez immédiatement la fiche réseau de la prise électrique si le câble électrique est endommagé ou a été sectionné.



Lisez les instructions de service d'origine avant la mise en service.



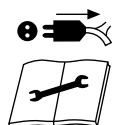
Éloignez les personnes non impliquées et les animaux de la zone de danger.



Observez un écart d'au moins 10 m par rapport aux lignes aériennes.



Protégez le taille-haies de la pluie ou de l'humidité.



Avant de procéder à des travaux d'entretien et de nettoyage, retirez toujours d'abord la fiche réseau de la prise électrique et observez les consignes du présent mode d'emploi.



Classe de protection 2



Niveau de puissance acoustique garanti selon la directive 2000/14/CE.

## Sécurité

### Utilisation conforme à l'usage prévu

Le taille-haies a été exclusivement conçu pour couper les buissons, les haies et les arbustes. Il est exclusivement destiné à l'usage privé et n'est pas adapté à une utilisation professionnelle.

N'utilisez le taille-haies que comme décrit dans ce mode d'emploi. Toute autre utilisation est considérée comme non conforme à l'usage prévu et peut provoquer des dommages matériels ou même corporels. Le taille-haies n'est pas un jouet pour enfant.

Le fabricant ou commerçant décline toute responsabilité pour des dommages survenus par une utilisation non conforme ou contraire à l'usage prévu.

### Consignes de sécurité

#### Consignes de sécurité générales pour des outils électriques

#### **⚠ AVERTISSEMENT!**

#### **Veillez lire toutes les consignes de sécurité et les instructions.**

Le manque de respect des consignes de sécurité et des instructions peut causer des électrocutions, des incendies et/ou de graves blessures.

#### **Conservez pour l'avenir toutes les consignes de sécurité et instructions.**

Le terme «outil électrique» utilisé dans les consignes de sécurité se réfère aux outils électriques à alimentation secteur (avec câble électrique) et aux outils électriques avec accus (sans câble électrique).

## 1. Sécurité du poste de travail

- a) **Gardez propre et bien éclairée votre zone de travail.** Le désordre ou des secteurs de travail mal éclairés peuvent provoquer des accidents.
- b) **Ne travaillez pas avec l'outil électrique en environnement à risque d'explosion où se trouvent des liquides, gaz ou poussières inflammables.** Les outils électriques génèrent des étincelles qui peuvent enflammer la poussière et les vapeurs.
- c) **Éloignez les enfants et autres personnes pendant l'utilisation de l'outil électrique.** En cas de distraction, vous risquez de perdre le contrôle de l'appareil.

## 2. Sécurité électrique

- a) **Le connecteur adaptateur de l'outil électrique doit être adapté à la prise électrique. Le connecteur ne doit en aucun cas être modifié. N'utilisez pas de prise adaptateur avec des outils électriques raccordés à la terre.** Des fiches de secteur non modifiées et des prises électriques adaptées réduisent le risque de choc électrique.
- b) **Évitez tout contact corporel avec des surfaces mises à la terre comme des tuyaux, des chauffages, des fours ou des réfrigérateurs.** Il y a un risque élevé d'électrocution si votre corps est mis à la terre.
- c) **Éloignez les outils électriques de la pluie ou de l'humidité.** La pénétration d'eau dans un appareil électrique augmente le risque d'électrocution.
- d) **N'utilisez pas le câble à d'autres fins, par exemple pour porter l'outil électrique, le suspendre ou pour retirer la fiche de la prise électrique. Éloignez le câble de la chaleur, de l'huile, des arêtes coupantes ou de pièces de l'appareil en mouvement.** Les câbles endommagés ou emmêlés augmentent le risque d'électrocution.
- e) **Si vous travaillez avec un outil électrique à l'air libre, n'utilisez que des rallonges électriques qui conviennent à l'usage en extérieur.** L'utilisation d'une rallonge électrique convenant au domaine extérieur diminue le risque d'électrocution.

- f) **Lorsque le fonctionnement de l'outil électrique ne peut pas être évité en environnement humide, utilisez un disjoncteur différentiel.** L'utilisation d'un disjoncteur différentiel réduit le risque d'une électrocution.

### 3. Sécurité des personnes

- a) **Soyez attentif, veillez strictement à ce que vous faites, et abordez raisonnablement le travail avec l'outil électrique. N'utilisez pas d'outil électrique si vous êtes fatigué, ou si vous êtes sous influence de drogues, d'alcool ou de médicaments.** Un moment d'inattention lors de l'utilisation de l'outil électrique peut provoquer des blessures sérieuses.
- b) **Portez un équipement de protection personnel et portez toujours des lunettes de protection.** Le port d'équipement de protection personnel, comme un masque anti-poussière, des chaussures de sécurité antidérapantes, un casque de protection ou une protection auditive, selon le type et l'utilisation de l'outil électrique, réduit le risque de blessures.
- c) **Évitez une mise en route involontaire. Assurez-vous que l'outil électrique est éteint avant de le brancher sur l'alimentation électrique et/ou un accu, avant de le reprendre ou de le porter.** Si vous avez le doigt sur l'interrupteur lors du port de l'outil électrique, ou si vous branchez l'appareil allumé sur l'alimentation électrique, cela peut provoquer des accidents.
- d) **Enlevez les outils de réglage ou les clés avant de mettre l'outil électrique en marche.** Un outil ou une clé se trouvant dans une partie rotative de l'appareil peut causer des blessures.
- e) **Évitez une posture anormale. Assurez une position sûre et tenez l'équilibre à tout moment.** Ainsi, vous pouvez mieux contrôler l'outil électrique dans des situations inattendues.
- f) **Portez des vêtements appropriés. Ne portez pas de vêtements amples ou des bijoux. Éloignez les cheveux, vêtements et gants des pièces en mouvement.** Des vêtements amples, bijoux ou cheveux longs peuvent être saisis par des pièces en mouvement. Il est recommandé de porter des gants résistants, des chaussures antidérapantes et des lunettes de protection.

- g) **Si des équipements d'aspiration ou de capture de poussière peuvent être montés, assurez-vous qu'ils sont branchés et utilisés correctement.** L'utilisation d'un dispositif d'aspiration de poussière peut réduire les risques provoqués par la poussière.

#### 4. Utilisation et traitement de l'outil électrique

- a) **Ne surchargez pas l'appareil. Utilisez pour votre travail l'outil électrique approprié.** Avec l'outil électrique approprié, vous travaillez mieux et de façon plus sûre dans le domaine d'utilisation indiqué.
- b) **N'utilisez pas d'outil électrique dont l'interrupteur est défectueux.** Un outil électrique qu'on ne peut plus allumer ou éteindre, est dangereux et doit être réparé.
- c) **Retirez la fiche de la prise électrique et/ou enlevez l'accu avant d'effectuer des réglages sur l'appareil, de changer des accessoires ou de déposer l'appareil.** Cette mesure de précaution empêche le démarrage involontaire de l'outil électrique.
- d) **Conservez des outils électriques non utilisés hors de portée d'enfants. Ne laissez pas utiliser cet appareil par des personnes qui n'en sont pas familières ou qui n'ont pas lu ces consignes.** Les outils électriques sont dangereux lorsqu'ils sont utilisés par des personnes inexpérimentées.
- e) **Entretenez vos outils électriques avec soin. Contrôlez si les pièces mobiles fonctionnent parfaitement et ne coincent pas, si des pièces sont cassées ou endommagées de manière à affecter le fonctionnement de l'outil électrique. Faites réparer les pièces endommagées avant l'utilisation de l'appareil.** Beaucoup d'accidents ont leur origine dans des outils électriques mal entretenus.
- f) **Gardez les outils de coupe tranchants et propres.** Des outils de coupe soigneusement entretenus avec des bords de coupe aiguisés coincent moins et sont plus faciles à guider.
- g) **Utilisez des outils électriques, accessoires, outils d'intervention etc. selon les consignes. Tenez compte des conditions de travail et de l'activité à exécuter.** L'utilisation d'outils électriques pour des applications autres que celles prévues peut mener à des situations dangereuses.

## 5. Service

a) **Ne faites réparer vos outils électriques que par du personnel professionnel qualifié et avec des pièces détachées d'origine.** Cela permet de conserver la sécurité de l'outil électrique.

### **AVERTISSEMENT!**

#### **Dangers lors de l'utilisation du taille-haies.**

En cas d'utilisation non conforme ou négligente, le taille-haies peut entraîner des blessures graves!

- Lisez attentivement les consignes relatives à une manipulation correcte, à la préparation, à l'entretien, au démarrage et au dépôt du taille-haies. Informez-vous sur toutes les pièces de commande et l'utilisation conforme du taille-haies.
- Les enfants ne doivent jamais utiliser le taille-haies électrique.
- Faites attention aux lignes électriques.
- L'utilisation du taille-haies électrique est à éviter si des personnes, notamment des enfants, se trouvent à proximité de celui-ci.
- Assurez-vous toujours que le taille-haies électrique se trouve de façon conforme dans l'une des positions de travail prescrites avant que le moteur ne soit démarré.
- Lors du fonctionnement du taille-haies électrique, il faut toujours veiller à ce que l'on se tienne dans une position stable, notamment en cas d'utilisation de marche-pieds ou d'une échelle.
- Assurez-vous toujours que toutes les poignées et dispositifs de sécurité sont montés lors de l'utilisation du taille-haies électrique. N'essayez jamais d'utiliser un taille-haies électrique incomplet ou qui a été transformé de manière non autorisée.
- Familiarisez-vous toujours avec votre entourage et tenez compte des dangers possibles que vous ne pourrez peut-être pas entendre à cause des bruits du taille-haies.
- Portez des protections pour les yeux, les oreilles et la tête.



- Le moteur doit être à l'arrêt (retirer la fiche réseau) avant:
  - le nettoyage ou l'élimination d'un blocage,
  - la vérification, l'entretien ou le travail sur le taille-haies,
  - lorsque le taille-haies reste sans surveillance.
- Tenez éloignés toutes les parties du corps de la lame de coupe. N'essayez pas d'enlever des déchets verts ou de retenir du matériel à découper lorsque la lame est en marche. N'enlevez les déchets verts coincés que lorsque l'appareil est éteint. Un moment d'inattention lors de l'utilisation du taille-haies peut provoquer des blessures graves.
- Portez le taille-haies électrique à la poignée avec la lame à l'arrêt. Lors du transport ou de l'entreposage du taille-haies électrique, remettez toujours la protection. Un maniement soigneux de l'appareil réduit le risque de blessure par la lame.
- Ne tenez l'outil électrique que sur les prises isolées puisque la lame de coupe peut entrer en contact avec des conduits électriques cachés ou avec le câble électrique de l'outil lui-même. Le contact de la lame de coupe avec un conduit conducteur de tension peut également mettre sous tension des pièces métalliques de l'appareil et provoquer un choc électrique.
- Tenez éloigné le câble de la zone de coupe. Pendant le travail, le câble peut être caché dans l'arbuste et coupé involontairement.
- Avant de commencer à couper les haies, cherchez la présence d'objets cachés dans la haie, par ex., des grillages.
- Pour encore davantage réduire le risque d'électrocution, nous vous recommandons d'utiliser un disjoncteur différentiel avec un courant de déclenchement de 30 mA ou moins.
- Tenez le taille-haies correctement, par ex. avec les deux mains en la présence de deux poignées.
- En cas de blocage du dispositif de coupe, par ex. par des branches épaisses, etc., le taille-haies doit être mis hors service immédiatement (retirer la fiche réseau) et seulement à ce moment, la cause du blocage peut être éliminée.

- Le taille-haies doit être contrôlé et entretenu régulièrement de façon conforme. Les lames endommagées doivent seulement être remplacées par paires. En cas de dommages résultant d'une chute ou d'un choc, il est indispensable de recourir à une vérification par un spécialiste.
- N'utilisez pas la machine avec un dispositif de coupe endommagé ou excessivement usé.
- Veillez toujours à ce que toutes les poignées et tous les dispositifs de protection soient montés lorsque le taille-haies électrique est monté.
- Ne branchez le taille-haies que quand la tension réseau de la prise électrique correspond à l'indication sur la plaque d'identification.
- Ne branchez le taille-haies que sur une prise électrique bien accessible afin de pouvoir couper rapidement le taille-haies et la rallonge électrique du réseau électrique en cas de panne.
- Utilisez uniquement des rallonges électriques homologuées pour une utilisation à l'extérieur. La section du rallonge électrique doit être d'au moins 1,5 mm<sup>2</sup>.
- Déroulez toujours entièrement le tambour de câble avant usage. Vérifiez si le câble n'est pas endommagé.
- Le câble doit pouvoir aller jusqu'à la prochaine prise secteur – ne branchez pas plusieurs rallonges électriques l'une derrière l'autre car à chaque contact, il se produit une perte de puissance et le taille-haies ne peut plus travailler à pleine puissance.
- Si le câble est endommagé lors de l'utilisation, retirez immédiatement la fiche réseau de la prise secteur. **NE TOUCHEZ PAS LE CÂBLE AVANT QU'IL NE SOIT DÉBRANCHÉ.**
- Ne plongez pas le taille-haies dans l'eau ou autres liquides. Ne lavez pas le taille-haies et ne le nettoyez pas avec un nettoyeur à haute pression ou à jet de vapeur.
- Ne saisissez jamais un appareil électrique qui est tombé dans l'eau. Dans un tel cas de figure, retirez immédiatement la fiche réseau.

- Ne touchez jamais la fiche réseau et la prise de secteur avec les mains humides.
- Ne retirez jamais de la prise électrique la fiche réseau par le câble électrique, mais saisissez toujours la fiche réseau.
- Lorsque le câble électrique du taille-haies est endommagé, il doit être remplacé par le fabricant, son service après-vente ou une personne de qualification similaire.

**⚠ AVERTISSEMENT!**

**Dangers pour les enfants et personnes avec des capacités physiques, sensorielles ou mentales réduites (par exemple des personnes partiellement handicapées, des personnes âgées avec réduction de leurs capacités physiques et mentales), ou manque d'expérience et connaissance (par exemple des enfants plus âgés).**

- Ce taille-haies n'est pas destiné à être utilisé par des personnes (enfants inclus) avec des capacités physiques, sensorielles ou mentales réduites ou manquant d'expérience et connaissance, sauf si elles sont surveillées par une personne responsable de leur sécurité, ou si elles ont reçu par cette personne des consignes comment utiliser l'appareil.
- Les enfants ne doivent pas jouer avec le taille-haies. Le nettoyage et l'entretien utilisateur ne doivent pas être effectués par des enfants sans surveillance.
- Ne laissez jamais le taille-haies sans surveillance lorsque des enfants se trouvent à proximité de celui-ci.
- Ne laissez pas les enfants jouer avec le film d'emballage. Les enfants peuvent s'y emmêler et s'étouffer en jouant avec.

**⚠ AVERTISSEMENT!****Dangers lors de l'utilisation du taille-haies.**

En cas d'utilisation non conforme ou négligente, le taille-haies peut entraîner des blessures graves!

- N'utilisez le taille-haies que comme décrit dans ce mode d'emploi.
- Vous, en tant qu'utilisateur, êtes responsable de tous les accidents et dangers endommageant d'autres personnes et leur propriété.
- Le moteur électrique du taille-haies produit un champ électromagnétique pendant le fonctionnement! Dans certains cas, ce champ magnétique peut perturber les implants médicaux comme les pacemakers! Afin de réduire le risque de blessures graves ou mortelles, nous recommandons aux personnes ayant des implants médicaux de consulter leur médecin ou le fabricant de l'implant avant la mise en service du taille-haies!
- Ne transmettez le taille-haies qu'à des utilisateurs disposant d'expériences dans l'utilisation de taille-haies. Retransmettez toujours ce mode d'emploi.

**AVIS!****Risque d'endommagement!**

Toute manipulation non conforme du taille-haie peut provoquer des dommages.

- N'ouvrez pas le boîtier, laissez effectuer la réparation par des professionnels. Adressez-vous pour ceci à un atelier de professionnels. En cas de réparations à sa propre initiative, de branchement non conforme ou d'utilisation incorrecte, tout droit de responsabilité et de garantie est exclu.
- Si le taille-haies est entré en contact avec des fils, des clous ou autres objets durs, voire, s'est bloqué, retirez immédiatement la fiche réseau et vérifiez si la lame de coupe et la tête du taille-haies sont endommagées.

- Ne laissez pas tomber le taille-haies, ne le frappez pas contre des obstacles, et n'utilisez jamais la tête du taille-haies comme levier.

## Première mise en service

### Vérifier le contenu de livraison

1. Retirez doucement l'unité moteur **1** et les accessoires de l'emballage.
2. Vérifiez si la livraison est complète (voir **figures A, B**).
3. Vérifiez si l'unité moteur ou les accessoires présentent des dommages.
4. En cas de dommages ou de pièces manquantes, n'utilisez pas le taille-haies. Veuillez-vous adresser au fabricant à l'adresse de service indiquée sur la carte de garantie.

### Monter la poignée supplémentaire

1. Dévissez la vis moletée **22** de la poignée supplémentaire **5** (voir **figure C**).
2. Ouvrez l'étrier de fixation **23**.
3. Placez la poignée supplémentaire sur l'unité moteur **1** (voir **figure C**).
4. Fermez l'étrier de fixation.
5. Vissez à nouveau la vis moletée dans la poignée supplémentaire.

## Fonctionnement

### Préparation

#### **AVERTISSEMENT!**

#### **Risque de blessure!**

Vous pouvez vous blesser avec la lame de coupe tranchante!

- Lors des travaux de préparation et du transport du taille-haies, même sur une courte distance, enfichez toujours l'étui de l'épée sur la lame de coupe.
- Portez le taille-haies entièrement monté en équilibre, au niveau de la poignée supplémentaire, avec la tête du taille-haies vers l'arrière.

Pour le fonctionnement, vous aurez besoin d'une rallonge électrique (50 m max., 2,5 mm<sup>2</sup> de section).

- Placez la rallonge électrique en boucles de façon à pouvoir la tirer derrière vous lors du travail.
- Placez la rallonge électrique de façon à ce qu'elle ne devienne pas un piège de trébuchage et que l'on ne tombe pas dessus. À cet effet, contrôlez si la rallonge est endommagée. N'utilisez jamais une rallonge électrique endommagée.

## Monter la tige de rallonge et la tête du taille-haies

Selon la hauteur de travail nécessaire, vous pouvez utiliser le taille-haies avec ou sans la tige de rallonge **2**.

1. Retirez le capuchon de protection noir de la tige de rallonge et conservez-le soigneusement. Le capuchon de protection protège l'entraînement contre les salissures et les dommages.
2. Insérez la tige de rallonge dans le logement de l'unité moteur.  
Ce faisant, tournez légèrement la tige de rallonge à gauche et à droite pour que l'arbre d'entraînement **25** glisse bien dans le guidage sur le côté opposé (voir **figure D**).
3. Tournez la tige jusqu'à ce que le bouton de sécurisation **24** s'enclenche dans le trou (voir **figure D**).
4. Fixez la vis moletée **7** sur l'unité moteur (voir **figure E**).
5. Montez la tête du taille-haies **3** de la même manière.

Si vous souhaitez démonter ultérieurement le taille-haies, desserrez la vis moletée sur l'unité moteur, enfoncez le bouton de sécurisation vers le bas et écartez les parties de la perche.

## Régler l'angle d'inclinaison

Pour assurer une position de travail optimale, la tête du taille-haies **3** peut être inclinée.

### AVERTISSEMENT!

### Risque de blessure!

La transmission peut s'échauffer pendant l'utilisation.

- Laissez d'abord refroidir le taille-haies.
- Avant le réglage de l'angle d'inclinaison, retirez la fiche réseau, pour éviter un démarrage involontaire du moteur.

1. Tirez le levier de sécurité **20** vers l'arrière et maintenez-le dans cette position (voir **figure F**).
2. Saisissez le levier de réglage **18** et actionnez le levier de blocage **19** avec l'index.
3. Réglez l'angle d'inclinaison souhaité et laissez s'enclencher le levier de blocage.
4. Poussez à nouveau le levier de sécurité vers l'avant et assurez-vous que les deux leviers sont correctement enclenchés.

## Mettre la sangle de transport

Portez toujours la sangle de transport **6** lors de l'utilisation du taille-haies pour que vous puissiez travailler sans fatigue. La sangle de transport possède une fermeture rapide que vous pouvez immédiatement ouvrir en cas d'accident en tirant sur la languette (voir **figure F**).

1. Accrochez le mousqueton à la fixation **9**.
2. Passez la fermeture rapide par l'anneau du mousqueton et passez la languette en haut dans la fermeture rapide (voir **figure G**).

En cas d'urgence, tirez uniquement sur la poignée en textile de la patte et la fermeture rapide s'ouvre.

## Régler la poignée

Vous pouvez régler la poignée arrière **14** sur cinq niveaux.

### AVERTISSEMENT!

## Risque de blessure!

En cas d'utilisation non conforme ou négligente, le taille-haies peut entraîner des blessures graves!

- Retirez la fiche réseau avant de régler la poignée.
  1. Poussez le déverrouillage **11** vers l'avant.
  2. Tournez la poignée dans la position souhaitée ( $-90^\circ/-45^\circ/0^\circ/45^\circ/90^\circ$ ).
  3. Enclenchez correctement le déverrouillage.

## Brancher le câble électrique

1. Avec l'extrémité de la rallonge, formez une boucle.
2. Passez la boucle par l'ouverture inférieure et au-dessus du crochet du soulagement de traction **15** (voir **figure H**).
3. Serrez lentement la boucle à l'inverse du soulagement de traction.

Si vous ne tendez pas le câble, celui-ci peut se desserrer et glisser pendant le travail.

4. Branchez la fiche réseau **16** du taille-haies dans la prise de la rallonge électrique.
5. Branchez la fiche réseau de la rallonge électrique à une prise électrique installée dans les règles.

## Prendre le taille-haies

1. Retirez l'étui de l'épée **4** de la lame de coupe **21**.  
Ne posez pas la lame de coupe sur le sol.
2. Déposez l'étui de l'épée à proximité.
3. Saisissez le taille-haies: main gauche sur la poignée supplémentaire **5**, main droite sur la poignée arrière **14**; pour les gauchers, ce sera l'inverse.
4. Passez la sangle de transport **6** par-dessus votre tête sur l'épaule gauche, pour les gauchers, sur l'épaule droite.

## Mettre le moteur en marche

### AVERTISSEMENT!

### Risque de blessure!

En cas d'utilisation non conforme ou négligente, le taille-haies peut entraîner des blessures graves!

- Vous ne devez démarrer le taille-haies qu'après l'assemblage complet et un contrôle rigoureux.
  - Maintenez le taille-haies fermement avec les deux mains lorsque le moteur est en marche.
  - Lors du fonctionnement, une attention accrue est nécessaire. Lorsque vous constatez sur le taille-haies une déviation du fonctionnement normal, interrompez immédiatement le travail et vérifiez soigneusement le taille-haies. Le travail ne doit continuer en aucun cas si le taille-haies ne fonctionne pas correctement.
1. Saisissez la poignée arrière **14** avec la main droite, les gauchers avec la main gauche.
  2. Placez le pouce sur le contacteur de sécurité **12** et poussez-le vers l'avant jusqu'à la butée.



3. Veillez à ce que la lame de coupe **21** ne touche rien pour que le moteur puisse démarrer sans danger.
4. Enfoncez complètement l'interrupteur de commande **13** avec l'index.  
**Attention: Le moteur démarre et la lame de coupe se met en mouvement.**
5. Relâchez le contacteur de sécurité **12**.

## Éteindre le moteur

### AVERTISSEMENT!

#### Risque de blessure!

La lame de coupe ne s'arrête que quelque temps après l'arrêt du moteur!

- Tenez fermement le taille-haies jusqu'à ce que la lame de coupe soit à l'arrêt.
- Pour éteindre le moteur, relâchez l'interrupteur de commande **13**.

## Consignes de travail

### AVERTISSEMENT!

#### Danger de choc électrique et de blessure!

Si vous endommagez la rallonge électrique avec le taille-haies, voire, si vous la coupez, cela provoquera très probablement un court-circuit, éventuellement une détonation et quelques étincelles.

- Ne vous effrayez pas! Ne lâchez pas le taille-haies, mais lâchez l'interrupteur de commande sur la poignée.
- Attendez jusqu'à ce que la lame de coupe soit immobile.
- Ne touchez **pas** la rallonge électrique et **pas** la lame de coupe! Posez le taille-haies et retirez **immédiatement** la fiche réseau de la prise électrique.
- Constatez seulement les dégâts à ce moment-là.
- Ne «réparez» **jamais** une rallonge électrique endommagée. Remplacez-la ou laissez-la réparer par un spécialiste.

Vous pouvez utiliser le taille-haies pour tailler des haies, des arbustes et des buissons.

- Vous obtenez une puissance de coupe maximale lorsque vous tenez le taille-haies de sorte que les dents de la lame sont positionnées dans un angle de 15° env. vers la haie.
- Par les lames coupant toutes deux en contre-rotation, vous pouvez couper dans les deux directions.
- Les surfaces latérales d'une haie se couperont par courbes du bas vers le haut.

## Nettoyage

### **AVERTISSEMENT!**

#### **Danger de choc électrique et de blessure!**

En cas d'utilisation non conforme ou négligente, le taille-haies peut entraîner des blessures graves!

- Avant chaque nettoyage ou entretien, retirez impérativement la rallonge électrique pour éviter un choc électrique ou un démarrage intempestif du moteur.
- Lors du nettoyage ou du contrôle de la lame de coupe, portez des gants de protection pour éviter des blessures par la lame de coupe.

### **AVIS!**

#### **Risque d'endommagement!**

L'eau infiltrée dans le boîtier peut provoquer un court-circuit.

- N'arrosez jamais le taille-haie au jet d'eau ou avec un nettoyeur haute pression. La pénétration d'eau dans le moteur peut entraîner de gros dégâts.
- N'utilisez pas de solvants ou d'autres nettoyants agressifs ou à arrêtes vives. Les surfaces pourraient être endommagées.

Nettoyez immédiatement et à fond le taille-haies après chaque utilisation et laissez sécher correctement toutes les pièces. Les résidus de plantes humides peuvent sinon durcir ou commencer à moisir et sont difficiles à enlever par la suite.

- Gardez aussi propre et exempt de poussière que possible les dispositifs de protection, les fentes d'aération et le carter du moteur.

- Retirez tous les résidus de plantes avec une balayette ou une brosse.
- Nettoyez toutes les surfaces lisses avec un chiffon humide.
- Pour finir, appliquez une fine couche d'huile sur la lame de coupe et actionnez le taille-haies pendant un bref instant pour répartir l'huile.

## Entretien

Toutes les pièces l'intérieur de l'appareil sont exemptes de maintenance.

- Contrôlez régulièrement si les vis sont correctement serrées afin d'assurer un fonctionnement sûr du taille-haies.
- N'utilisez plus les lames de coupe endommagées et usées. Vous devez les faire remplacer par des pièces de rechange d'origine du fabricant.
- Faites effectuer tous les travaux d'entretien relatifs à la sécurité comme le remplacement de pièces défectueuses ou l'aiguisement ou le remplacement de la lame de coupe par un spécialiste ou notre service afin de conserver la sécurité d'exploitation du taille-haies.

## Commande de pièces détachées

Pour la commande de pièces détachées, il convient de donner les précisions suivantes:

- Type de l'appareil: GLSH 942
- Numéro d'article de l'appareil: 3403488
- Numéro d'identification de l'appareil: 11015
- Numéro de pièce détachée de la pièce détachée nécessaire (voir tableau):

Pos.	Description	Numéro de pièce de rechange
5	Poignée supplémentaire	34.034.91.02.002
4	Étui de l'épée	34.034.91.02.006
2	Tige de rallonge	34.034.91.02.009
6	Sangle de transport	34.034.91.02.010
20	Levier de blocage	34.034.91.02.013

Vous trouverez les prix actuels et les informations sur [www.isc-gmbh.info](http://www.isc-gmbh.info).

## Rangement

- Nettoyez soigneusement le taille-haies avant de le ranger, comme décrit au chapitre «Nettoyage».
- Enfichez l'étui de l'épée **4** sur la lame de coupe **21**.
- Si vous désassemblez la perche, fixez les capuchons de protection noirs **17** sur les entraînements de la tête du taille-haies **3** et de la tige de rallonge **2**.
- Rangez toujours le taille-haies dans un endroit sec.
- Protégez le taille-haies des rayons directs du soleil.
- Rangez le taille-haies hors de portée des enfants et à une température entre +5 °C et +30 °C.

# Recherche d'erreurs

## **⚠ AVERTISSEMENT!**

### **Danger de choc électrique et de blessure!**

En cas d'utilisation non conforme ou négligente, le taille-haies peut entraîner des blessures graves!

- Avant la recherche des défauts, retirez impérativement la rallonge électrique pour éviter un choc électrique ou un démarrage intempestif du moteur.

Problème	Origines possibles	Solutions, conseils
Le moteur ne fonctionne pas.	Pas de courant.	Avec une lampe, vérifiez s'il y a du courant à l'extrémité de la rallonge électrique.
	Le fusible de la maison ou l'interrupteur différentiel s'est déclenché.	Vérifiez la rallonge électrique pour dommages.
	La protection de surchauffe du moteur s'est déclenchée en raison d'une surcharge ou surchauffe du moteur.	Laissez refroidir le taille-haies pendant 15 à 20 minutes.
Performance insuffisante, fonctionnement irrégulier.	Les lames de coupe sont bloquées par des résidus de plantes ou des corps étrangers (par ex. un morceau de grillage).	Vérifiez la lame de coupe et enlevez éventuellement le corps étranger.
	Lame de coupe émoussée ou défectueuse.	Faites vérifier le taille-haies par un atelier spécialisé.
Forte formation d'étincelles au moteur.	Les balais en carbone sont défectueux.	Faites vérifier le taille-haies par un atelier spécialisé.

## Données techniques

Modèle:	GLSH 942
Tension d'alimentation:	230–240 V ~, 50 Hz
Puissance:	900 W
Classe de protection:	II
Longueur de coupe:	410 mm
Écart de dents:	20 mm
Épaisseur de coupe:	15 mm
Coupes/min:	2000 min <sup>-1</sup>
Niveau de pression acoustique mesuré $L_{pA}$ :	82,5 dB(A)
Incertitude $K_{pA}$ :	2,5 dB(A)
Niveau de puissance acoustique mesuré $L_{WA}$ :	96,17 dB(A)
Incertitude $K_{pA}$ :	1,17 dB(A)
Niveau de puissance acoustique garanti $L_{WA}$ :	106 dB(A)
Vibrations main/bras mesurées sur la poignée avant $a_{hv}$ :	3,0 m/s <sup>2</sup>
Vibrations main/bras mesurées sur la poignée arrière $a_{hv}$ :	1,6 m/s <sup>2</sup>
Incertitude K:	1,5 m/s <sup>2</sup>
Poids:	env. 5,2 kg
Longueur totale:	200–250 cm
N° d'article:	52687

Le bruit de la machine peut être supérieur à 85 dB(A). Dans ce cas, l'utilisateur doit prévoir des mesures d'insonorisation. Le bruit a été mesuré selon EN 60745-1.

La valeur des vibrations émises sur la poignée a été évaluée selon EN 60745-1.

La valeur d'émission des vibrations indiquée est mesurée selon un procédé de contrôle normalisé et peut servir à comparer un outil électrique avec un autre et également d'évaluation introductive de la suspension.

### Avertissement!

En fonction de l'utilisation du produit, les valeurs de vibration effectives peuvent dévier de celles indiquées! Prenez les mesures nécessaires pour vous protéger contre les contraintes de vibration! Ce faisant, tenez compte de tous vos travaux, également les moments où le produit travaille sans charge ou est à l'arrêt. Les mesures appropriées sont entre autres un entretien régulier du produit et des accessoires d'outil, garder les mains chaudes, faire des pauses à intervalles réguliers et une planification conforme des déroulements de travail.

Limitez à un minimum la génération de bruit et les vibrations!

- N'utilisez que des appareils fonctionnant parfaitement.
- Entretenez et nettoyez régulièrement l'appareil.
- Adaptez votre mode de travail à l'appareil.
- Ne surchargez pas l'appareil.
- Faites éventuellement contrôler l'appareil.
- Éteignez l'appareil lorsqu'il n'est pas utilisé.
- Portez des gants.

### Risques résiduels

Même si vous utilisez cet outil électrique dans les règles, le risque résiduel n'est jamais exclu. Les risques suivants peuvent survenir en relation avec la construction et la version d'exécution de cet outil électrique:

1. Des lésions pulmonaires si aucun masque anti-poussière n'est porté.
2. Des troubles auditifs si aucune protection auditive appropriée n'est portée.
3. Des problèmes de santé résultant d'émissions de vibrations main-bras si l'appareil est utilisé pendant une longue période ou n'est pas commandé et entretenu correctement.

## Élimination

### Élimination de l'emballage



Éliminez l'emballage selon les sortes. Mettez le carton dans la collecte de vieux papier, les films dans la collecte de recyclage.

### Élimination de l'appareil usagé

(Applicable dans l'Union Européenne et dans d'autres pays européens avec des systèmes de collecte séparée selon les matières à recycler)



#### Les vieux appareils ne vont pas dans les déchets ménagers!

Lorsque le taille-haies ne peut plus être utilisé, chaque consommateur est **légalement tenu de remettre les appareils usagés, séparés des déchets ménagers** par ex. à un centre de collecte de sa commune/son quartier. Ceci garantit un recyclage approprié des appareils usagés dans un circuit d'élimination respectueux de l'environnement. Pour cette raison, les appareils électriques sont identifiés avec le symbole représenté en haut.

# Déclaration de conformité

**Einhell Germany AG · Wiesenweg 22 · D-94405 Landau/Isar**



## Konformitätserklärung

**D** erklärt folgende Konformität gemäß EU-Richtlinie und Normen für Artikel

**GB** explains the following conformity according to EU directives and norms for the following product

**F** déclare la conformité suivante selon la directive CE et les normes concernant l'article

**I** dichiara la seguente conformità secondo la direttiva UE e le norme per l'articolo

**NL** verklaart de volgende overeenstemming conform EU richtlijn en normen voor het product

**E** declara la siguiente conformidad a tenor de la directiva y normas de la UE para el artículo

**P** declara a seguinte conformidade, de acordo com as diretiva CE e normas para o artigo

**DK** attesterer følgende overensstemmelse i medfør af EU-direktiv samt standarder for artikel

**S** förklarar följande överensstämmelse enl. EU-direktiv och standarder för artikeln

**FIN** vakuuttaa, että tuote täyttää EU-direktiivin ja standardien vaatimukset

**EE** tõendab toote vastavust EL direktiivile ja standarditele

**CZ** vydává následující prohlášení o shodě podle směrnice EU a norem pro výrobek

**SLO** potrjuje sledečo skladnost s smernico EU in standardi za izdelek

**SK** vydáva nasledujúce prehlásenie o zhode podľa smernice EÚ a noriem pre výrobok

**H** a cikkekhez az EU-irányvonal és Normák szerint a következő konformitást jelenti ki

**PL** deklaruje zgodność wymienionego poniżej artykułu z następującymi normami na podstawie dyrektywy WE.

**BG** декларира съответното съответствие съгласно Директива на ЕС и норми за артикул

**LV** paskaidro šādu atbilstību ES direktīvai un standartiem

**LT** apibūdina šį atitikimą EU reikalavimams ir prekės normoms

**RO** declară următoarea conformitate conform directivei UE și normelor pentru articolul

**GR** δηλώνει την ακόλουθη συμμόρφωση σύμφωνα με την Οδηγία ΕΚ και τα πρότυπα για το προϊόν

**HR** potvrđuje sljedeću usklađenost prema smjernicama EU i normama za artikl

**BIH** potvrđuje sljedeću usklađenost prema smjernicama EU i normama za artikl

**RS** potvrđuje sledeću usklađenost prema smernicama EZ i normama za artikal

**RUS** следующим удостоверяется, что следующие продукты соответствуют директивам и нормам ЕС

**UKR** проголошує про зазначену нижче відповідність виробу директивам та стандартам ЄС на виріб

**MK** ja izjavува следната сообразност согласно EУ-директивата и нормите за артикли

**TR** Ürünü ile ilgili AB direktifleri ve normları gereğince aşağıda açıklanan uygunluğu belirtir

**N** erklærer følgende samsvar i henhold til EU-direktivet og standarder for artikkel


**IS** Lýsir uppfyllingu EU-reglna og annarra staðla vöru


## Elektro-Stab-Heckenschere GLSH 942 (Gardenline)

- |   |  |
|---|--|
| <input type="checkbox"/> 2014/28/EU             | <input checked="" type="checkbox"/> 2006/42/EC   |
| <input type="checkbox"/> 2005/32/EC_2009/125/EC | <input type="checkbox"/> Annex IV<br>Notified Body:<br>Notified Body No.:<br>Reg. No.:   |
| <input type="checkbox"/> 2014/35/EU             | <input checked="" type="checkbox"/> 2000/14/EC_2005/88/EC  |
| <input type="checkbox"/> 2006/28/EC             | <input checked="" type="checkbox"/> Annex V  |
| <input checked="" type="checkbox"/> 2014/30/EU  | <input type="checkbox"/> Annex VI<br>Noise: measured $L_{WA} = 96,17$ dB (A); guaranteed $L_{WA} = 106$ dB (A)<br>P = KW; L/Ø = cm<br>Notified Body: |
| <input type="checkbox"/> 2014/32/EU             | <input type="checkbox"/> 2004/26/EC<br>Emission No.:   |
| <input type="checkbox"/> 2014/53/EC             |  |
| <input type="checkbox"/> 2014/68/EU             |  |
| <input type="checkbox"/> 90/396/EC_2009/142/EC  |  |
| <input type="checkbox"/> 89/686/EC_96/58/EC     |  |
| <input checked="" type="checkbox"/> 2011/65/EU  |  |

**Standard references: EN 60745-1; EN ISO 10517; EN 61000-3-2; EN 61000-3-3; EN 55014-1; EN 55014-2**

Landau/Isar, den 13.01.2016

  
Weichselgartner/General-Manager

  
Gao/Product-Management

**First CE: 13**  
**Art.No.:** 34.034.88 I.-No.: 11015  
**Subject to change without notice**

**Archive-File/Record:** NAPR013809  
**Documents registrar:** Daniel Laubmeier  
Wiesenweg 22, D-94405 Landau/Isar



# Sommario

<b>Panoramica prodotto .....</b>	<b>4</b>
<b>Utilizzo .....</b>	<b>5</b>
<b>Dotazione/parti dell'apparecchio .....</b>	<b>58</b>
<b>Codici QR .....</b>	<b>59</b>
<b>In generale .....</b>	<b>60</b>
Leggere e conservare le istruzioni per l'uso originali .....	60
Descrizione pittogrammi .....	60
<b>Sicurezza .....</b>	<b>62</b>
Utilizzo conforme alla destinazione d'uso .....	62
Note relative alla sicurezza .....	62
<b>Prima messa in servizio .....</b>	<b>70</b>
Verificare la dotazione .....	70
Montare l'impugnatura aggiuntiva .....	70
<b>Utilizzo .....</b>	<b>71</b>
Preliminari .....	71
Accendere il motore .....	73
Istruzioni di lavoro .....	74
<b>Pulizia .....</b>	<b>75</b>
<b>Manutenzione .....</b>	<b>76</b>
<b>Conservazione .....</b>	<b>77</b>
<b>Ricerca anomalie .....</b>	<b>78</b>
<b>Dati tecnici .....</b>	<b>79</b>
<b>Smaltimento .....</b>	<b>80</b>
Smaltimento dell'imballaggio .....	80
Smaltire apparecchio esausto .....	80
<b>Dichiarazione di conformità .....</b>	<b>81</b>
<b>Scheda di garanzia .....</b>	<b>83</b>
<b>Condizioni di garanzia .....</b>	<b>86</b>

## Dotazione/parti dell'apparecchio

- 1 Unità motore
- 2 Asta di prolunga
- 3 Testa del tagliasiepi
- 4 Protezione della spada
- 5 Impugnatura aggiuntiva
- 6 Tracolla
- 7 Vite zigrinata (unità motore)
- 8 Impugnatura di guida
- 9 Tirante per tracolla
- 10 Regolazione dell'impugnatura
- 11 Sblocco di regolazione dell'impugnatura
- 12 Interruttore di sicurezza
- 13 Interruttore di alimentazione
- 14 Impugnatura posteriore
- 15 Fermacavo
- 16 Cavo di alimentazione con spina
- 17 Tappo di protezione
- 18 Leva di regolazione
- 19 Leva di arresto
- 20 Leva di blocco
- 21 Lama di taglio
- 22 Vite zigrinata (impugnatura aggiuntiva)
- 23 Archetto di fissaggio
- 24 Tasto di blocco
- 25 Albero di trasmissione

## Arrivare all'obiettivo in modo veloce e semplice grazie ai codici QR

Non importa se siete alla ricerca di **informazioni relative a prodotti, pezzi di ricambio o accessori**, se cercate **garanzie dei produttori** o **centri di assistenza** o se desiderate vedere comodamente un **video-tutorial** – grazie ai nostri codici QR riuscirete ad arrivare in modo semplicissimo al vostro obiettivo.

### Cosa sono i codici QR?

I codici QR (QR = Quick Response) sono codici grafici acquisibili mediante la fotocamera di uno smartphone e che contengono per esempio un link ad un sito internet o dati di contatto.

**Il vostro vantaggio:** non si necessita più di dover digitare faticosamente indirizzi internet o dati di contatto!

### Ecco come si fa

Per poter acquisire il codice QR si necessita semplicemente di uno smartphone, aver installato un software che legga i codici QR e di un collegamento internet\*.

Software che leggono i codici QR sono disponibili nello App Store del vostro smartphone e in genere sono gratuiti.

### Provate ora

Basta acquisire con il vostro smartphone il seguente codice QR per ottenere ulteriori informazioni relative al vostro prodotto Aldi.\*

### Il portale di assistenza Aldi

Tutte le suddette informazioni sono disponibili anche in internet nel portale di assistenza Aldi all'indirizzo [www.aldi-service.ch](http://www.aldi-service.ch).



\*Eseguendo il lettore di codici QR potrebbero generarsi costi a seconda della tariffa scelta con il vostro operatore mobile a seguito del collegamento ad internet.

# In generale

## Leggere e conservare le istruzioni per l'uso originali



Questo manuale originale è parte integrante del presente taglia siepi elettrico. Contengono informazioni importanti relative alla messa in funzione e all'utilizzo.

Per aumentare la comprensibilità, il "taglia siepi elettrico" d'ora in poi verrà chiamato solamente "taglia siepi" e le presenti "istruzioni per l'uso originali" solo "istruzioni per l'uso".

Prima di mettere in funzione il taglia siepi elettrico, leggere attentamente le istruzioni per l'uso, in particolar modo le note relative alla sicurezza. Il mancato rispetto delle presenti istruzioni per l'uso può provocare ferimenti gravi o danni al taglia siepi.

Le istruzioni per l'uso si basano sulle normative e regole vigenti nell'Unione Europea. All'estero rispettare anche linee guida e normative nazionali.

Conservare le istruzioni per l'uso per utilizzi futuri. In caso di cessione a terzi del taglia siepi, consegnare in ogni caso le istruzioni per l'uso.

## Descrizione pittogrammi

I seguenti simboli e le seguenti parole d'avvertimento sono riportati nelle istruzioni d'uso, sul taglia siepi stesso o sull'imballaggio.

**⚠ AVVERTIMENTO!**

Questo simbolo/parola d'avvertimento indica un pericolo a rischio medio che, se non evitato, può avere come conseguenza la morte o un ferimento grave.

**⚠ ATTENZIONE!**

Questo simbolo/parola d'avvertimento indica un pericolo a basso rischio che, se non evitato, può avere come conseguenza un ferimento lieve o medio.

**AVVISO!**

Questa parola d'avvertimento indica possibili danni a cose.



Dichiarazione di conformità (vedi capitolo "Dichiarazione di conformità"): I prodotti identificati con questo simbolo soddisfano tutte le norme comunitarie applicabili nello Spazio economico europeo.



Indossare idonee scarpe di protezione.



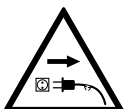
Indossare idonei guanti di protezione.



Indossare protezioni per l'udito e gli occhi e un casco.



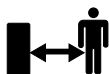
Attenzione! Strumento pericoloso.



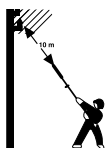
Scollegare subito la spina dalla presa di corrente se il cavo di alimentazione risulta danneggiato o tagliato.



Leggere le istruzioni per l'uso originali prima della messa in funzione.



Tenere persone e animali lontane dalla zona di pericolo.



Lasciare almeno 10 m di distanza dalle linee elettriche aeree.



Proteggere il tagliaerba da pioggia e umidità.



Prima delle operazioni di manutenzione e pulizia, scollegare sempre la spina dalla presa di corrente e fare riferimento alle indicazioni nelle presenti istruzioni per l'uso.





Classe di protezione 2



Livello di potenza sonora garantito ai sensi della direttiva 2000/14/CE.

## Sicurezza

### Utilizzo conforme alla destinazione d'uso

Il tagliasiepi è progettato esclusivamente per tagliare siepi, arbusti e cespugli.

E' destinato esclusivamente all'uso in ambito privato e non in ambito professionale.

Utilizzare il tagliasiepi esclusivamente come descritto nelle presenti istruzioni per l'uso.

Ogni altro utilizzo è da intendersi come non conforme alla destinazione d'uso e può provocare danni a cose se non addirittura a persone. Il tagliasiepi non è un giocattolo per bambini.

Il produttore o rivenditore non si assume nessuna responsabilità per i danni dovuti all'uso non conforme alla destinazione o all'uso scorretto.

### Note relative alla sicurezza

#### Note generali relative alla sicurezza per utensili elettrici

#### **⚠ AVVERTIMENTO!**

#### **Leggere tutte le avvertenze e le istruzioni.**

La mancata osservanza delle avvertenze e delle istruzioni può causare scosse elettriche, incendi e/o gravi lesioni.

#### **Conservare tutte le note relative alla sicurezza e istruzione per il futuro.**

L'espressione utilizzata nelle istruzioni per la sicurezza "utensile elettrico" si riferisce ad utensili elettrici alimentati da rete elettrica (con cavo di alimentazione) e ad utensili elettrici alimentati a batteria (senza cavo di rete).

## 1. Sicurezza sul posto di lavoro

- a) **Tenere la zona di lavoro pulita e ben illuminata.** Zone di lavoro disordinate e poco illuminate possono portare a incidenti.
- b) **Non lavorare con utensili elettrici in ambienti esplosivi, in presenza di liquidi infiammabili, gas o polveri.** Utensili elettrici generano scintille che possono incendiare polveri o vapori.
- c) **Tenere lontani bambini e altre persone durante l'utilizzo dell'utensile elettrico.** Con una distrazione si rischia di perdere il controllo dell'apparecchio.

## 2. Sicurezza elettrica

- a) **Il connettore a spina dell'utensile elettrico deve essere adatto alla presa di corrente. Il connettore a spina non deve essere modificata in alcun modo. Non utilizzare spine adatte insieme ad utensili elettrici con messa a terra.** Spine non modificate e prese adatte riducono il rischio di scosse elettriche.
- b) **Evitare il contatto del corpo con superfici dotate di messa a terra come tubi, radiatori, fornelli o frigoriferi.** La messa a terra del corpo comporta un rischio elevato di scosse elettriche.
- c) **Tenere gli utensili elettrici al riparo dalla pioggia o dall'umidità.** La penetrazione d'acqua in un apparecchio elettrico aumenta il rischio di scosse elettriche.
- d) **Non utilizzare il cavo per scopi diversi da quello previsto, ossia per trasportare l'utensile elettrico o per appenderlo, e non tirarlo per estrarre la spina dalla presa di corrente. Tenere il cavo lontano da fonti di calore, olio, spigoli vivi o parti dell'apparecchio in movimento.** Cavi danneggiati o aggrovigliati aumentano il rischio di scosse elettriche.
- e) **Quando si utilizza un utensile elettrico all'aperto, utilizzare un cavo di prolunga adatto per uso esterno.** L'applicazione di una prolunga adatta per uso esterno riduce il rischio di scosse elettriche.
- f) **Se non si riesce ad evitare l'utilizzo di utensili elettrici in ambienti umidi, utilizzare un interruttore differenziale.** L'utilizzo di un interruttore differenziale riduce il rischio di scosse elettriche.

### 3. Sicurezza delle persone

- a) **Prestare molta attenzione a ciò che si sta facendo e usare il buon senso quando si lavora con un utensile elettrico. Non utilizzare un utensile elettrico se si è stanchi o sotto l'effetto di droghe, alcol o medicinali.** Un momento di disattenzione durante l'uso dell'utensile elettrico può portare a lesioni gravi.
- b) **Indossare dispositivi di protezione individuale e portare sempre occhiali di sicurezza.** L'indossare dispositivi di protezione individuale come ad esempio mascherina protettiva da polvere, scarpe di sicurezza antiscivolo, casco di protezione o protezioni dell'udito, a seconda del tipo e impiego dell'utensile elettrico, diminuisce il rischio di ferimenti.
- c) **Evitare una messa in funzione involontaria. Prima di collegare l'utensile elettrico alla rete elettrica e/o batteria ricaricabile, di raccoglierlo o trasportarlo, assicurarsi che sia spento.** Se durante il trasporto dell'utensile elettrico il dito si trova sull'interruttore o se lo si collega alla rete elettrica da acceso, ciò può provocare incidenti.
- d) **Rimuovere qualsiasi chiave di regolazione o chiave inglese prima di accendere l'utensile elettrico.** Un utensile o una chiave attaccata a una parte dell'apparecchio in rotazione può provocare lesioni.
- e) **Evitare di tenere una posizione del corpo anomala. Assicurarsi di avere una posizione stabile e mantenere l'equilibrio in qualsiasi momento.** In questo modo è possibile controllare meglio l'utensile elettrico anche in situazioni impreviste.
- f) **Indossare un abbigliamento adatto. Non indossare abiti larghi o gioielli. Tenere a distanza capelli, abiti e guanti dalle parti in movimento.** I vestiti lenti, i gioielli o i capelli lunghi possono impigliarsi nelle parti in movimento. Si raccomanda di indossare guanti robusti, calzature antiscivolo e occhiali protettivi.
- g) **Se è possibile montare dispositivi per aspirare o raccogliere polvere, assicurarsi che essi siano collegati e che vengano utilizzati correttamente.** L'utilizzo di aspiratori di polvere può diminuire i pericoli derivanti da polvere.



#### 4. Utilizzo e trattamento dell'utensile elettrico

- a) **Non esporre l'apparecchio a sollecitazioni troppo elevate. Utilizzare per i lavori da eseguire sempre l'apposito utensile elettrico.** Con l'utensile elettrico giusto si lavora meglio e in modo sicuro alla potenza indicata.
- b) **Non utilizzare un utensile elettrico il cui interruttore è difettoso.** Un utensile elettrico che non si lascia più accendere o spegnere, è pericoloso e va riparato.
- c) **Estrarre la spina dalla presa di corrente e/o rimuovere la batteria ricaricabile prima di effettuare qualsiasi regolazione, sostituzione di accessori o stoccaggio dell'apparecchio.** Tale precauzione evita la partenza involontaria dell'utensile elettrico.
- d) **Riporre utensili elettrici inutilizzati al di fuori della portata di bambini. Non fare utilizzare l'apparecchio a persone che non conoscono l'apparecchio o non hanno letto le presenti istruzioni.** Se utilizzati da persone inesperte, gli utensili elettrici rappresentano un pericolo.
- e) **Trattare i propri utensili elettrici con cura. Verificare che le parti mobili funzionino perfettamente e che non si incastrino, che le parti non siano rotte o danneggiate, che la funzione dell'utensile elettrico non sia compromessa. Far riparare le parti danneggiate prima di utilizzare l'apparecchio.** Molti incidenti sono causati da utensili elettrici la cui manutenzione non è stata eseguita correttamente.
- f) **Mantenere gli strumenti da taglio affilati e puliti.** Gli strumenti da taglio tenuti con cura e con denti affilati si incastrano meno facilmente e sono più facili da guidare.
- g) **Utilizzare utensili elettrici, accessori, utensili ecc. solo in conformità alle presenti istruzioni. Tenere presenti le condizioni di lavoro e l'attività da svolgere.** L'uso di utensili elettrici per scopi diversi da quelli previsti potrebbe portare a situazioni di pericolo.

#### 5. Assistenza

- a) **Far riparare il proprio utensile elettrico solo da personale qualificato e solo utilizzando pezzi di ricambio originali.** Così si è sicuri che la sicurezza dell'utensile elettrico rimane in essere.

**⚠ AVVERTIMENTO!****Pericoli derivanti dall'utilizzo del tagliaerba.**

L'uso improprio o negligente del tagliaerba può causare gravi lesioni!

- Leggere attentamente le istruzioni per un uso corretto al momento della preparazione, della manutenzione, dell'accensione e dello spegnimento del tagliaerba. Familiarizzare con tutti gli elementi di comando e con l'uso corretto del tagliaerba.
- I bambini non devono mai utilizzare il tagliaerba elettrico.
- Attenzione alle linee elettriche aeree.
- L'uso del tagliaerba elettrico dev'essere evitato se sono presenti persone, soprattutto bambini, nelle vicinanze.
- Verificare sempre che il tagliaerba elettrico si trovi in una delle posizioni operative prestabilite prima di avviare il motore.
- Durante il funzionamento del tagliaerba elettrico, verificare sempre di posizionarsi su un supporto stabile, in particolare quando si utilizzano pedane o scale.
- Assicurarsi che tutte le impugnature e i dispositivi di sicurezza siano installati quando si utilizza il tagliaerba elettrico. Non tentare mai di utilizzare il tagliaerba elettrico se non completo o con una configurazione non consentita.
- Familiarizzare sempre con l'ambiente circostante e prestare attenzione ai pericoli che non si potrebbero avvertire a causa del rumore del tagliaerba elettrico.
- Indossare occhiali protettivi, protezioni per le orecchie e la testa.
- Il motore è spento (spina staccata) prima di:
  - pulire o rimuovere un blocco,
  - controllare, eseguire la manutenzione o lavorare con il tagliaerba,
  - se il tagliaerba è incustodito.

- Tenere tutte le parti del corpo lontane dalla lama di taglio. Non cercare di rimuovere i residui di taglio né aggrapparsi al materiale da tagliare con la lama in funzione. Rimuovere qualsiasi residuo di taglio incastrato solo ad apparecchio spento. Un momento di disattenzione durante l'uso del tagliasiepi elettrico può portare a lesioni gravi.
- Afferrare il tagliasiepi elettrico dall'impugnatura con la lama ferma. Durante il trasporto o la custodia del tagliasiepi elettrico, tenere sempre la copertura di protezione. Un utilizzo attento dell'apparecchio riduce il rischio di lesioni per la lama.
- Tenere l'utensile elettrico solo su superfici isolate, dal momento che la lama di taglio può venire a contatto con cavi nascosti o linee di alimentazione. Il contatto della lama di taglio con una linea sotto tensione può mettere sotto tensione pezzi in metallo di apparecchi e portare a scosse elettriche.
- Tenere il cavo lontano dalla zona di taglio. Durante il funzionamento, il cavo potrebbe essere nascosto tra i cespugli ed essere tagliato accidentalmente.
- Prima di iniziare a usare il tagliasiepi, cercare nella siepe oggetti nascosti, ad esempio recinzioni a filo.
- Per ridurre il rischio di scosse elettriche, raccomandiamo di utilizzare un interruttore differenziale con una corrente di scatto di 30 mA o inferiore.
- Tenere il tagliasiepi elettrico correttamente, per esempio con entrambe le mani quando sono disponibili due impugnature.
- Se il dispositivo di taglio si blocca, ad esempio tra rami spessi, ecc., il tagliasiepi elettrico deve essere subito spento (staccare la spina), quindi deve essere eliminata la causa del blocco.
- Il tagliasiepi elettrico dev'essere controllato e sottoposto a corretta manutenzione regolarmente. Sostituire le lame danneggiate in coppia. Se si danneggia per cadute o urti, occorre assolutamente un'ispezione di un professionista.
- Non usare la macchina con un dispositivo di taglio danneggiato o eccessivamente usurato.

- Accertarsi sempre che tutte le impugnature e i dispositivi di sicurezza siano montati quando si utilizza il tagliaiepi elettrico.
- Allacciare il tagliaiepi solo se la tensione di rete della presa di corrente corrisponde ai dati riportati sulla targhetta.
- Collegare il tagliaiepi solo a una presa di corrente ben accessibile in modo tale che, in caso di malfunzionamento, sia possibile staccarlo velocemente dalla rete elettrica o dal cavo di prolunga.
- Utilizzare solo cavi di prolunga omologati per l'impiego all'aperto. La sezione intrecciata del cavo di prolunga deve essere di almeno 1,5 mm<sup>2</sup>.
- Srotolare sempre completamente una bobina per cavi prima dell'uso. Verificare che il cavo non sia danneggiato.
- Il cavo deve arrivare alla presa di corrente più vicina: non collegare più cavi di prolunga in successione poiché in corrispondenza di ogni innesto si verificherebbe una perdita di potenza e il tagliaiepi non potrebbe funzionare al meglio.
- Se il cavo è danneggiato durante l'uso, scollegare la spina dalla presa di corrente. **NON TOCCARE IL CAVO PRIMA DI AVERLO SCOLLEGATO.**
- Mai immergere il tagliaiepi in acqua o altri liquidi. Non lavare il tagliaiepi e non pulirlo con un apparecchio ad alta pressione o a getto di vapore.
- Non toccare mai con le mani l'apparecchio caduto in acqua. In tale eventualità sfilare subito la spina.
- Mai toccare la spina e la presa di alimentazione con mani umide.
- Mai tirare la spina dalla presa di corrente afferrando il cavo di alimentazione, bensì afferrare sempre la spina.
- Se il cavo di alimentazione del tagliaiepi è deteriorato, dovrà essere sostituito dal produttore o dal suo servizio assistenza clienti, oppure da una persona parimenti qualificata.

**⚠ AVVERTIMENTO!**

**Pericoli per bambini e persone con ridotte capacità psichiche, sensoriali o mentali (per esempio persone parzialmente disabili, persone anziane con ridotte capacità psichiche e mentali) o ridotta esperienza e conoscenza (per esempio bambini più grandi).**

- Il presente tagliasiepi non è destinato all'uso da parte di persone (bambini inclusi) con capacità psichiche, sensoriali o mentali ridotte, o sprovviste delle capacità o esperienze d'uso, eccetto che siano sorvegliate da una persona responsabile della loro sicurezza o abbiano ricevuto istruzioni su come usare l'apparecchio.
- Non permettere ai bambini di giocare con il tagliasiepi. Non è consentito ai bambini incustoditi di pulire e prendersi cura dell'apparecchio.
- Non lasciare incustodito il tagliasiepi in presenza di bambini nelle vicinanze.
- Evitare che i bambini giochino con la pellicola d'imballaggio. Bambini potrebbero imprigionarsi e soffocare.

**⚠ AVVERTIMENTO!**

**Pericoli derivanti dall'utilizzo del tagliasiepi.**

L'uso improprio o negligente del tagliasiepi può causare gravi lesioni!

- Utilizzare il tagliasiepi esclusivamente come descritto nelle presenti istruzioni per l'uso.
- L'utilizzatore è responsabile di tutti gli incidenti e i pericoli che danneggiano altre persone o le loro proprietà.
- Durante il funzionamento, il motore elettrico del tagliasiepi genera un campo elettromagnetico! Questo campo può interferire con il funzionamento di impianti elettromedicali come i pacemaker! Per ridurre il rischio di lesioni gravi o mortali si consiglia alle persone con impianti elettromedicali di consultare il proprio medico o il produttore dell'impianto prima della messa in funzione del tagliasiepi!

- Dare il tagliasiepi solo agli utenti che abbiano esperienza nell'uso di tagliasiepi. Consegnare loro sempre anche le istruzioni per l'uso.

## AVVISO!

### Pericolo di danneggiamento!

L'uso improprio può danneggiare il tagliasiepi.

- Non aprire l'involucro, bensì far eseguire la riparazione da personale qualificato. Rivolgersi ad un'officina specializzata. In caso di riparazioni eseguite in proprio, allacciamento non corretto o errato utilizzo, si escludono responsabilità e diritti di garanzia.
- Se il tagliasiepi è venuto in contatto con fili, chiodi o altri oggetti duri, o è stato addirittura bloccato, scollegare immediatamente la spina dalla presa di corrente e controllare che la lama di taglio e la testa del tagliasiepi non abbiano subito danni.
- Non lasciare cadere il tagliasiepi, non colpirlo contro ostacoli e non usare mai la testa del tagliasiepi come leva.

## Prima messa in servizio

### Verificare la dotazione

1. Tirare fuori dalla confezione l'unità motore **1** e gli accessori con cautela.
2. Controllare se la fornitura è completa (vedi **figura A, B**).
3. Controllare che l'unità motore o gli accessori non siano danneggiati.
4. In caso di danni o parti mancanti, non utilizzare il tagliasiepi. Rivolgersi al produttore tramite il centro d'assistenza indicato sul tagliando di garanzia.

### Montare l'impugnatura aggiuntiva

1. Svitare la vite zigrinata **22** dall'impugnatura aggiuntiva **5** (vedi **figura C**).
2. Aprire l'archetto di fissaggio **23**.
3. Posizionare l'impugnatura aggiuntiva sull'unità motore **1** (vedi **figura C**).
4. Chiudere l'archetto di fissaggio.
5. Riavvitare la vite zigrinata nell'impugnatura aggiuntiva.

# Utilizzo

## Preliminari

### AVVERTIMENTO!

#### Pericolo di ferimento!

Pericolo di ferimento con la lama di taglio!

- Durante la preparazione e il trasporto del tagliasiepi, anche per una breve distanza, riposizionare sempre la protezione della spada sulla lama di taglio.
- Il tagliasiepi deve sempre essere trasportato montato e bilanciato, tenendolo per l'impugnatura aggiuntiva con la parte di testa del tagliasiepi all'indietro.

Per il funzionamento occorrono un cavo di prolunga (lunghezza max. 50 m, sezione 2,5 mm<sup>2</sup>).

- Posizionare il cavo di prolunga completamente fuori nei cappi – in modo che durante l'uso possa essere tirato.
- Posare il cavo di prolunga in modo tale che non vi si possa inciampare e che non provochi cadute. Controllare che la prolunga non sia danneggiata. Non utilizzare mai un cavo di prolunga danneggiato.

### Installare l'asta di prolunga e la testa del tagliasiepi

A seconda dell'altezza di lavoro, è possibile utilizzare il tagliasiepi con o senza asta di prolunga **2**.

1. Rimuovere il tappo di protezione nero dall'asta di prolunga e tenerlo da parte. Il tappo protegge la trasmissione da polvere e danni.
2. Inserire l'asta di prolunga nella presa sull'unità motore.  
Ruotare leggermente l'asta di prolunga in avanti e indietro, in modo che l'albero di trasmissione **25** scivoli correttamente nella guida sul lato opposto (vedi **figura D**).
3. Ruotare l'asta fino a quando il tasto di blocco **24** si innesta nel foro (vedi **figura D**).
4. Montare la vite zigrinata **7** sull'unità motore (vedi **figura E**).
5. Montare la testa del tagliasiepi **3** nello stesso modo.

Se si desidera smontare successivamente il tagliasiepi, allentare la vite zigrinata sull'unità motore, spingere verso il basso il tasto di blocco e tirare le parti dell'albero.

## Regolare l'angolo di inclinazione

Per assicurare una posizione di lavoro ottimale, la testa del taglia siepi **3** può essere inclinata.

### AVVERTIMENTO!

#### Pericolo di ferimento!

La trasmissione può surriscaldarsi durante il funzionamento.

- Lasciare raffreddare il taglia siepi.
- Prima di regolare l'angolo di inclinazione staccare la spina per evitare l'avvio accidentale del motore.
  1. Tirare all'indietro la leva di blocco **20** e tenerla in questa posizione (vedi **figura F**).
  2. Afferrare la leva di regolazione **18** e spingere la leva di arresto **19** con il dito indice.
  3. Posizionare l'angolo di inclinazione desiderato e rilasciare la leva di arresto.
  4. Far scorrere la leva di blocco di nuovo in avanti e fare in modo che entrambe le leve siano inserite correttamente.

## Indossare la tracolla

Quando si utilizza il taglia siepi indossare sempre la tracolla **6**, in modo da poter lavorare senza fatica. La tracolla è dotata di una chiusura rapida che in caso di incidente può essere subito aperta tirando la linguetta (vedi **figura F**).

1. Agganciare il moschettone al tirante **9**.
2. Far passare la chiusura rapida attraverso l'occhiello del moschettone e infilare la linguetta in alto, attraverso la chiusura rapida (vedi **figura G**).

In caso di emergenza, tirare la maniglia in tessuto della linguetta e in questo modo la chiusura rapida cede.

## Regolare l'impugnatura

L'impugnatura posteriore **14** può essere regolata in cinque livelli.

### AVVERTIMENTO!

#### Pericolo di ferimento!

L'uso improprio o negligente del taglia siepi può causare gravi lesioni!

- Prima della regolazione dell'impugnatura, scollegare la spina.



1. Spingere lo sblocco **11** in avanti.
2. Portare l'impugnatura nella posizione desiderata ( $-90^{\circ}/-45^{\circ}/0^{\circ}/45^{\circ}/90^{\circ}$ ).
3. Far scattare lo sblocco.

## Collegare il cavo di alimentazione

1. Formare un'asola con l'estremità del cavo di prolunga.
2. Far passare l'asola attraverso l'apertura inferiore e sopra il gancio del fermacavo **15** (vedi **figura H**).
3. Tirare lentamente l'asola contro il fermacavo.  
Se il cavo non viene tirato con forza, durante il lavoro potrebbe allentarsi e scivolare fuori.
4. Inserire la spina **16** del taglia siepi nella presa di alimentazione del cavo di prolunga.
5. Inserire la spina del cavo di prolunga in una presa di corrente a terra installata correttamente.

## Sollevarre il taglia siepi

1. Rimuovere la protezione della spada **4** dalla lama di taglio **21**.  
Non appoggiare la lama di taglio a terra.
2. Posizionare la protezione della spada nelle vicinanze.
3. Per sollevare il taglia siepi: mano sinistra sull'impugnatura aggiuntiva **5**, mano destra sull'impugnatura posteriore **14**; i mancini all'inverso.
4. Posizionare la tracolla **6** sopra la testa sulla spalla sinistra, i mancini sulla spalla destra.

## Accendere il motore

### AVVERTIMENTO!

### Pericolo di ferimento!

L'uso improprio o negligente del taglia siepi può causare gravi lesioni!

- È possibile avviare il taglia siepi solo dopo averlo montato in ogni sua parte e dopo averlo controllato con cura.
- Tenere saldamente il taglia siepi con entrambe le mani quando il motore è in funzione.

– Durante l'uso, è necessaria una maggiore attenzione. Se si nota una divergenza dal normale funzionamento del tagliasepi, interrompere immediatamente il lavoro e controllare accuratamente. Il lavoro non deve essere continuato in nessun caso, se il tagliasepi non funziona correttamente.

1. Afferrare l'impugnatura posteriore **14** con la mano destra, i mancini all'inverso.
2. Posizionare il pollice sull'interruttore di sicurezza **12** e farlo scorrere in avanti fino all'arresto.
3. Assicurarsi che la lama di taglio **21** non entri a contatto con nessun oggetto, in modo che possa avviarsi in sicurezza.
4. Premere adesso con il dito indice l'interruttore di alimentazione **13** completamente.

**Attenzione: Quando il motore si avvia la lama di taglio inizia a muoversi.**

5. Rilasciare l'interruttore di sicurezza **12**.

## Spegnere il motore

### **AVVERTIMENTO!**

#### **Pericolo di ferimento!**

La lama di taglio ruota ancora per poco tempo!

- Sorreggere saldamente il tagliasepi fino a quando la lama di taglio si arresta.
- Per spegnere il motore, rilasciare l'interruttore di alimentazione **13**.

## Istruzioni di lavoro

### **AVVERTIMENTO!**

#### **Pericolo di scossa elettrica e ferimento!**

Se si danneggia o si taglia il cavo di prolunga con il tagliasepi, è molto probabile che si verifichi un corto circuito, seguito da uno scoppio e da scintille.

- Non allarmatevi! Sorreggere saldamente il tagliasepi, ma rilasciare l'interruttore di alimentazione sull'impugnatura.
- Attendere che la lama di taglio si arresti.

- **Non** toccare il cavo di prolunga **né** la lama di taglio! Spegnerne il taglia siepi ed estrarre la spina **immediatamente** dalla presa di corrente.
- Verificare subito l'assenza di danni.
- Non "rattoppare" **mai** un cavo di prolunga danneggiato. Sostituirlo o farlo riparare da un professionista.

È possibile utilizzare il taglia siepi per tagliare siepi, arbusti e cespugli.

- Le migliori prestazioni di taglio si ottengono posizionando il taglia siepi in modo che i denti della lama siano a un angolo di circa 15° rispetto alla siepe.
- Con la lama contro-rotante è possibile tagliare in entrambe le direzioni.
- Le superfici laterali tagliano una siepe con movimenti arcuati dal basso verso l'alto.

## Pulizia

### **AVVERTIMENTO!**

#### **Pericolo di scossa elettrica e ferimento!**

L'uso improprio o negligente del taglia siepi può causare gravi lesioni!

- È essenziale rimuovere il cavo di prolunga per evitare scosse elettriche o l'avvio accidentale del motore prima di qualsiasi operazione di pulizia o manutenzione.
- Indossare i guanti di protezione per evitare lesioni dalla lama di taglio durante pulizia o il controllo della parte inferiore.

### **AVVISO!**

#### **Pericolo di danneggiamento!**

Infiltrazioni d'acqua nel corpo possono provocare corto circuito.

- Non spruzzare mai il taglia siepi con un getto d'acqua o un pulitore ad alta pressione. Se l'acqua entra nel motore, può causare seri danni.
- Non usare solventi o altri mezzi di pulizia aggressivi o taglienti. La superficie può essere danneggiata.

Pulire il tagliaerba immediatamente dopo ogni utilizzo, sciacquare e lasciare asciugare tutti i componenti. I residui di piante umidi possono indurirsi o altrimenti cominciare ad ammuffire risultando difficile rimuoverli.

- Tenere puliti da polvere e sporco tutti i dispositivi di sicurezza, le prese d'aria e l'alloggiamento del motore, per quanto possibile.
- Rimuovere tutti i residui di piante con una scopa o una spazzola.
- Pulire tutte le superfici lisce con un panno umido.
- Per finire aggiungere un sottile strato d'olio sulla lama di taglio e lasciare funzionare brevemente il tagliaerba in modo da distribuire l'olio.

## Manutenzione

All'interno del dispositivo non sono presenti parti riparabili.

- Controllare regolarmente la tenuta di tutti i collegamenti a vite per garantire un funzionamento affidabile del tagliaerba.
- Una lama di taglio danneggiata o rotta non può più essere utilizzata. Dev'essere sostituiti con ricambi originali del produttore.
- Far eseguire tutti gli interventi di manutenzione legati alla sicurezza, come la sostituzione di componenti difettosi o l'affilatura o la sostituzione delle lame di taglio, da un professionista o dal nostro servizio di assistenza per mantenere l'affidabilità del tagliaerba.

## Ordinazione di pezzi di ricambio

Per ordinare i pezzi di ricambio, devono essere fornite le seguenti informazioni:

- Tipo di apparecchio: GLSH 942
- Numero di articolo dell'apparecchio: 3403488
- Numero di identificazione dell'apparecchio: 11015
- Numero della parte di ricambio richiesta (vedi tabella):

Pos.	Descrizione	Numero del pezzo di ricambio
5	Impugnatura aggiuntiva	34.034.91.02.002
4	Protezione della spada	34.034.91.02.006
2	Asta di prolunga	34.034.91.02.009
6	Tracolla	34.034.91.02.010
20	Leva di arresto	34.034.91.02.013

Prezzi aggiornati e informazioni sono disponibili sul sito [www.isc-gmbh.info](http://www.isc-gmbh.info).

## Conservazione

- Pulire accuratamente il tagliaiepi prima di riporlo, come descritto nel capitolo "Pulizia".
- Infilare la protezione della spada **4** sulla lama di taglio **21**.
- Se l'albero si smonta, collocare il tappo di protezione nero **17** sulla trasmissione della testa del tagliaiepi **3** e dell'asta di prolunga **2**.
- Conservare il tagliaiepi sempre in un luogo asciutto.
- Proteggere il tagliaiepi dalla luce solare diretta.
- Conservare il tagliaiepi lontano dalla portata dei bambini e a temperature comprese tra +5 °C e +30 °C.

# Ricerca anomalie

## **⚠ AVVERTIMENTO!**

### **Pericolo di scossa elettrica e ferimento!**

L'uso improprio o negligente del taglia siepi può causare gravi lesioni!

- È essenziale rimuovere il cavo di prolunga per evitare scosse elettriche o l'avvio accidentale del motore prima di risolvere qualsiasi problema.

<b>Problema</b>	<b>Possibili cause</b>	<b>Soluzioni, consigli</b>
Il motore non gira.	Assenza di corrente.	Verificare con una lampada la presenza di corrente all'estremità del cavo di prolunga.
	Fusibile o interruttore scattato.	Controllare che il cavo di prolunga non presenti danni.
	La rotazione da sovraccarico del motore è scattata perché il motore è in sovraccarico o surriscaldato.	Lasciar raffreddare il taglia siepi per 15–20 minuti.
Prestazione insoddisfacente, esecuzione irregolare.	Le lame di taglio sono bloccate da residui vegetali o corpi estranei (ad es. un pezzo di filo).	Controllare la lama di taglio e rimuovere qualsiasi oggetto estraneo.
	Le lame di taglio sono smussate o rotte.	Lasciare controllare il taglia siepi da un'officina specializzata.
Forti scintille sul motore.	Spazzole di carbone danneggiate.	Lasciare controllare il taglia siepi da un'officina specializzata.

## Dati tecnici

Modello:	GLSH 942
Tensione di alimentazione:	230–240 V~, 50 Hz
Potenza:	900 W
Classe di protezione:	II
Lunghezza di taglio:	410 mm
Distanza dei denti:	20 mm
Spessore del taglio:	15 mm
Tagli/min:	2000 min <sup>-1</sup>
Livello di pressione sonora misurato $L_{pA}$ :	82,5 dB(A)
Incertezza $K_{pA}$ :	2,5 dB(A)
Livello di potenza sonora misurato $L_{WA}$ :	96,17 dB(A)
Incertezza $K_{WA}$ :	1,17 dB(A)
Livello di potenza sonora garantito $L_{WA}$ :	106 dB(A)
Vibrazioni mano-braccio misurate sull'impugnatura anteriore $a_{hv}$ :	3,0 m/s <sup>2</sup>
Vibrazioni mano-braccio misurate sull'impugnatura posteriore $a_{hv}$ :	1,6 m/s <sup>2</sup>
Incertezza K:	1,5 m/s <sup>2</sup>
Peso:	ca. 5,2 kg
Lunghezza totale:	200–250 cm
Numero articolo:	52687

Il rumore della macchina può superare gli 85 dB (A). In questo caso è necessario che l'operatore indossi diverse protezioni. Il rumore è stato misurato secondo la norma EN 60745-1. Il valore delle vibrazioni trasmesse sull'impugnatura è stato determinato secondo la norma EN 60745-1.

Il valore delle vibrazioni indicato è stato misurato con una procedura di prova standardizzata e può essere utilizzato per confrontare un utensile elettrico con un altro e anche per una valutazione preliminare dell'esposizione.

### Avvertimento!

A seconda dell'utilizzo del prodotto, i valori reali delle vibrazioni possono differire da quelli specificati! Adottare misure di protezione contro i carichi di vibrazioni! Considerare l'intero ciclo di lavoro, anche i momenti in cui il prodotto funziona senza carichi o è spento. Gli interventi appropriati includono una regolare manutenzione e cura del prodotto e degli accessori dello strumento, mantenere le mani al caldo, fare pause regolari e una buona pianificazione del lavoro.

Limitare il rumore e le vibrazioni al minimo!

- Usare solo apparecchi adeguati.
- Eseguire regolarmente le operazioni di manutenzione e pulizia dell'apparecchio.
- Adattare la modalità di lavoro all'apparecchio.
- Non esporre l'apparecchio a sollecitazioni troppo elevate.
- Far controllare l'apparecchio, se necessario.
- Spegnere l'apparecchio quando non in uso.
- Indossare guanti.

### Rischi residui

Anche se si utilizza questo utensile elettrico in modo conforme, sussistono sempre rischi residui. Possono verificarsi i seguenti pericoli derivanti dal tipo di costruzione del presente utensile elettrico:

1. Danni ai polmoni se non si indossa idonea maschera antipolvere.
2. Danni all'udito, se non si indossa idonea protezione dell'udito.
3. Danni per i saluti risultanti da emissioni vibranti delle mani/braccia nel caso in cui si utilizza a lungo l'apparecchio o se esso non viene utilizzato o mantenuto in modo conforme.

## Smaltimento

### Smaltimento dell'imballaggio



Smaltire l'imballaggio differenziandolo. Conferire il cartone e la scatola alla raccolta di carta straccia, avviare la pellicola al recupero dei materiali riciclabili.

### Smaltire apparecchio esausto

(Applicabile nell'Unione Europea e in altri paesi europei con sistemi di raccolta differenziata)



#### **Apparecchi dismessi non vanno gettati nei rifiuti domestici!**

Se un giorno il taglia siepi non dovesse essere più utilizzabile, ogni consumatore **è obbligato per legge, di smaltire gli apparecchi non più utilizzati separatamente dai rifiuti domestici** per esempio presso un centro di raccolta comunale/di quartiere. Così è sicuro che gli apparecchi dismessi vengono correttamente smaltiti e per evitare ripercussioni negative sull'ambiente. Per questo motivo gli apparecchi elettrici sono contrassegnati con il simbolo cui sopra.



# Dichiarazione di conformità

**Einhell Germany AG · Wiesenweg 22 · D-94405 Landau/Isar**



## Konformitätserklärung

- D** erklärt folgende Konformität gemäß EU-Richtlinie und Normen für Artikel
- GB** explains the following conformity according to EU directives and norms for the following product
- F** déclare la conformité suivante selon la directive CE et les normes concernant l'article
- I** dichiara la seguente conformità secondo la direttiva UE e le norme per l'articolo
- NL** verklaart de volgende overeenstemming conform EU richtlijn en normen voor het product
- E** declara la siguiente conformidad a tenor de la directiva y normas de la UE para el artículo
- P** declara a seguinte conformidade, de acordo com as diretiva CE e normas para o artigo
- DK** attesterer følgende overensstemmelse i medfør af EU-direktiv samt standarder for artikel
- S** förklarar följande överensstämmelse enl. EU-direktiv och standarder för artikeln
- FIN** vakuuttaa, että tuote täyttää EU-direktiivin ja standardien vaatimukset
- EE** tõendab toote vastavust EL direktiivile ja standarditele
- CZ** vydává následující prohlášení o shodě podle směrnice EU a norem pro výrobek
- SLO** potrjuje sledečo skladnost s smernico EU in standardi za izdelek
- SK** vydáva nasledujúce prehlásenie o zhode podľa smernice EÚ a noriem pre výrobok
- H** a cikkhez az EU-irányúnal és Normák szerint a következő konformitást jelenti ki
- PL** deklaruje zgodność wymienionego poniżej artykułu z następującymi normami na podstawie dyrektywy WE.
- BG** декларира съответното съответствие съгласно Директива на ЕС и норми за артикул
- LV** paskaidro šādu atbilstību ES direktīvai un standartiem
- LT** apibūdina šį atitikimą EU reikalavimams ir prekes normoms
- RO** declară următoarea conformitate conform directivei UE și normelor pentru articolul
- GR** δηλώνει την ακόλουθη συμμόρφωση σύμφωνα με την Οδηγία ΕΚ και τα πρότυπα για το προϊόν
- HR** potvrđuje sljedeću usklađenost prema smjernicama EU i normama za artikl
- BIH** potvrđuje sljedeću usklađenost prema smjernicama EU i normama za artikl
- RS** potvrđuje sledeću usklađenost prema smernicama EZ i normama za artikal
- RUS** следующим удостоверяется, что следующие продукты соответствуют директивам и нормам ЕС
- UKR** проголошує про зазначену нижче відповідність виробу директивам та стандартам ЄС на виріб
- MK** ja izjavуva slednata soobraznost согласно ЕУ-директивата и нормите за артикли
- TR** Ürünü ile ilgili AB direktifleri ve normları gereğince aşağıda açıklanan uygunluğu belirler
- N** erklærer følgende samsvar i henhold til EU-direktivet og standarder for artikkel
- IS** Lýsir uppfyllingu EU-reglna og annarra staðla vöru

## Elektro-Stab-Heckenschere GLSH 942 (Gardenline)

- 2014/28/EU
- 2005/32/EC\_2009/125/EC
- 2014/35/EU
- 2006/28/EC
- 2014/30/EU
- 2014/32/EU
- 2014/53/EC
- 2014/68/EU
- 90/396/EC\_2009/142/EC
- 89/686/EC\_96/58/EC
- 2011/65/EU
- 2006/42/EC
- Annex IV  
Notified Body:  
Notified Body No.:  
Reg. No.:
- 2000/14/EC\_2005/88/EC
- Annex V
- Annex VI  
Noise: measured  $L_{WA} = 96,17$  dB (A); guaranteed  $L_{WA} = 106$  dB (A)  
 $P = KW$ ;  $L/\varnothing = cm$   
Notified Body:
- 2004/26/EC  
Emission No.:

**Standard references: EN 60745-1; EN ISO 10517; EN 61000-3-2; EN 61000-3-3; EN 55014-1; EN 55014-2**

Landau/Isar, den 13.01.2016

Weichselgartner/General-Manager

Gao/Product-Management

First CE: 13  
Art.-No.: 34.034.88 I.-No.: 11015  
Subject to change without notice

Archive-File/Record: NAPR013809  
Documents registrar: Daniel Laubmeier  
Wiesenweg 22, D-94405 Landau/Isar



GARDENLINE®

**GARANTIEKARTE**

CARTE DE GARANTIE · SCHEDA DI GARANZIA

**ELEKTRO-STAB-HECKENSCHERE GLSH 942**TAILLE-HAIES ÉLECTRIQUE À TIGE DE RALLONGE TÉLESCOPIQUE GLSH 942 ·  
TAGLIASIEPI ELETTRICO GLSH 942

Ihre Informationen / vos informations / i suoi dati

Name / nom / nome \_\_\_\_\_

Adresse / adresse / indirizzo \_\_\_\_\_  
\_\_\_\_\_  
\_\_\_\_\_

\_\_\_\_\_ E mail \_\_\_\_\_

Datum des Kaufs / date d'achat / data di acquisto\* \_\_\_\_\_

\*Wir empfehlen, die Rechnung mit dieser Garantiekarte aufzubewahren. / nous vous conseillons de conserver la facture avec cette carte de garantie / si consiglia di conservare la fattura con questa scheda di garanzia

Ort des Kaufs / lieu de l'achat / luogo di acquisto \_\_\_\_\_

Beschreibung der Störung / description du dysfonctionnement / descrizione del guasto:



Schicken Sie die ausgefüllte Garantiekarte zusammen mit dem defekten Produkt an: / Envoyez la carte de garantie remplie avec le produit défectueux à: / Inviare la scheda di garanzia compilata insieme al prodotto guasto a:

Einhell Schweiz AG

St. Gallerstr. 182

8404 Winterthur

SWITZERLAND

info@einhell.ch

KUNDENDIENST · SERVICE APRÈS-VENTE · ASSISTENZA POST-VENDITA



CH 0041 522358787



www.einhell.com

Modell/Type/

Modello: **GLSH 942**

Artikel-Nr./N° réf. /

Cod. art.: **52687**

09/2016

**Hotline:**

Zum regulären Festnetzstarif Ihres Telefonanbieters.

Au tarif normal de réseau fixe de votre opérateur téléphonique.

A pagamento secondo tariffa rete fissa della propria compagnia telefonica.

**3****JAHRE GARANTIE  
ANS GARANTIE  
ANNI GARANZIA**

---

## Garantiebedingungen

Sehr geehrter Kunde!

Die **Hofer/Aldi Garantie** bietet Ihnen weitreichende Vorteile gegenüber der gesetzlichen Gewährleistungspflicht:

<b>Garantiezeit:</b>	<b>3 Jahre</b> ab Kaufdatum
	<b>6 Monate</b> für Verschleiß- und Verbrauchsteile bei normalem und ordnungsgemäßigem Gebrauch (z. B. Akkus)
<b>Kosten:</b>	Kostenfreie Reparatur bzw. Austausch oder Geldrückgabe
	Keine Transportkosten

<b>TIPP:</b>	Bevor Sie Ihr Gerät einsenden, wenden Sie sich telefonisch, per Mail oder Fax an unsere Hotline. So können wir Ihnen bei eventuellen Bedienungsfehlern helfen.
--------------	--

### Um die Garantie in Anspruch zu nehmen, senden Sie uns:

- zusammen mit dem defekten Produkt den Original-Kassenbon und die vollständig ausgefüllte Garantiekarte.
- das Produkt mit allen Bestandteilen des Lieferumfangs.

---

### Die Garantie gilt nicht bei Schäden durch:

- **Unfall** oder **unvorhergesehene Ereignisse** (z. B. Blitz, Wasser, Feuer, etc.).
- **unsachgemäße Benutzung** oder **Transport**.
- **Missachtung** der **Sicherheits-** und **Wartungsvorschriften**.
- sonstige **unsachgemäße Bearbeitung** oder **Veränderung**.

Nach Ablauf der Garantiezeit haben Sie ebenfalls die Möglichkeit an der Servicestelle Reparaturen kostenpflichtig durchführen zu lassen. Falls die Reparatur oder der Kostenvoranschlag für Sie nicht kostenfrei sind, werden Sie vorher verständigt.

Die gesetzliche Gewährleistungspflicht des Übergebers wird durch diese Garantie nicht eingeschränkt. Die Garantiezeit kann nur verlängert werden, wenn dies eine gesetzliche Norm vorsieht. In den Ländern, in denen eine (zwingende) Garantie und/oder eine Ersatzteillagerhaltung und/oder eine Schadenersatzregelung gesetzlich vorgeschrieben sind, gelten die gesetzlich vorgeschriebenen Mindestbedingungen. Das Serviceunternehmen und der Verkäufer übernehmen bei Reparaturannahme keine Haftung für eventuell auf dem Produkt vom Kunden gespeicherte Daten oder Einstellungen.

---

## Conditions de garantie

Cher client!

La garantie est valable pour une durée de trois ans à dater du jour de l'achat ou de la livraison effective des articles. Elle ne peut être reconnue valable que sur présentation du ticket de caisse et de la carte de garantie dûment remplie. Il est donc indispensable de conserver ces deux documents.

Environ 95 % des réclamations sont malheureusement dues à des erreurs de manipulation et on peut y remédier sans problèmes. Il suffit de contacter par téléphone, mail ou fax notre centre de service installé expressément à cet effet.

En conséquence, veuillez vous adresser à notre hotline avant de renvoyer l'appareil ou avant de l'apporter chez le revendeur: Notre assistance téléphonique vous évitera de vous déplacer.

Le fabricant s'engage à traiter gratuitement toute réclamation relative à un problème de matériel ou à un défaut de fabrication, en se réservant le droit d'opter à sa convenance entre une réparation, un échange ou un remboursement en espèces. La garantie ne s'applique pas aux dommages survenus à l'occasion d'un accident ou d'un événement imprévu (foudre, inondation, incendie, etc.), d'une utilisation inappropriée ou d'un transport sans précaution, d'un refus d'observer les recommandations de sécurité ou d'entretien, ou de toute forme de modification ou de transformation inappropriée.

La garantie pour les pièces d'usures et consommables (comme par exemple les ampoules, les batteries ou les pneus) est valable 6 mois dans le cadre d'une utilisation normale et conforme. Les traces d'usures causées par une utilisation quotidienne (rayures, bosses) ne sont pas considérées comme des problèmes couverts par la garantie.

L'obligation légale de garantie du fournisseur n'est pas limitée par la présente garantie. La durée de validité de la garantie ne peut être prolongée que si cette prolongation est prévue par des dispositions légales. Dans les pays où la législation en vigueur prévoit une garantie (obligatoire) et/ou une obligation de tenue de stock de pièces détachées, et/ou une réglementation des dédommagements, ce sont les obligations minimum prévues par la loi qui seront prises en considération. L'entreprise de service après-vente et le vendeur déclinent toute responsabilité relative aux données contenues et aux réglages effectués par le déposant sur le produit lors de l'envoi en réparation.

Après l'expiration de la durée de garantie, il vous est toujours possible d'envoyer les appareils défectueux au service après-vente à des fins de réparation. Mais en dehors de la période de garantie, les éventuelles réparations seront effectuées à titre onéreux. Au cas où les réparations seraient payantes, vous serez averti auparavant.

## Condizioni di garanzia

Gentile cliente,

il periodo di garanzia ha una durata di 3 anni e inizia il giorno dell'acquisto o della consegna della merce. Perché i diritti di garanzia abbiano validità è assolutamente necessario presentare lo scontrino relativo all'acquisto e riempire la scheda della garanzia. Conservare quindi sia lo scontrino che la scheda della garanzia!

Il 95 % circa dei reclami sono purtroppo da ricondursi a errori di utilizzo e potrebbero pertanto essere evitati senza problemi: basta contattare telefonicamente, per e-mail o per fax l'apposito servizio di assistenza.

Desideriamo quindi invitarla a rivolgersi alla hotline da noi messa a disposizione prima di restituire l'apparecchio ovvero riportarlo al negozio dove è stato acquistato. In questo modo potremo aiutarla evitandole di rivolgersi altrove.

Il produttore garantisce la risoluzione gratuita di casi di mancanze riconducibili a difetti di materiale o di fabbricazione attraverso la riparazione, la sostituzione o il rimborso, a discrezione del produttore stesso. La garanzia non si estende a danni causati da incidenti, eventi impreveduti (problemi causati da fulmini, acqua, fuoco ecc.), uso o trasporto non conforme, mancato rispetto delle prescrizioni di sicurezza e/o di manutenzione o da altro tipo di uso o modifiche diversi da quelli conformi.

Il periodo di garanzia per i componenti soggetti ad usura e le parti di consumo in caso di utilizzo normale e conforme (ad es. lampade, batterie, pneumatici ecc.) dura 6 mesi. Le conseguenze dell'utilizzo quotidiano (graffi, ammaccamenti) non sono coperte da garanzia.

L'obbligo di garanzia da parte del rivenditore stabilito per legge non viene limitato dalla presente garanzia. Il periodo di garanzia può essere esteso soltanto se una norma di legge lo prevede. Nei paesi nei quali la legge prescrive una garanzia (obbligatoria) e/o una disponibilità a magazzino di ricambi e/o una regolamentazione per il rimborso dei danni, valgono le condizioni minime stabilite dalla legge. Il servizio assistenza e il rivenditore non sono in alcun modo responsabili in caso di riparazione per eventuali dati o impostazioni salvate sul prodotto dall'utente.

Anche dopo la scadenza del periodo di garanzia è possibile inviare gli apparecchi difettosi al servizio di assistenza a scopo di riparazione. In questo caso i lavori di riparazione verranno effettuati a pagamento. Nel caso in cui la riparazione o il preventivo non fossero gratuiti, verrà informato in anticipo.



CH

**Vertrieben durch: | Commercialisé par: |  
Commercializzato da:**

EINHELL GERMANY AG  
WIESENWEG 22  
94405 LANDAU A. D. ISAR  
GERMANY

**KUNDENDIENST • SERVICE APRÈS-VENTE • ASSISTENZA POST-VENDITA**



CH 0041 522358787



www.einhell.com

Modell/Type/Modello:  
**GLSH 942**

Artikel-Nr./N° réf./Cod. art.:  
**52687**

09/2016

**3**

**JAHRE GARANTIE  
ANS GARANTIE  
ANNI GARANZIA**