

ⓓ **Bedienungsanleitung
Heckenschere**

Gardol

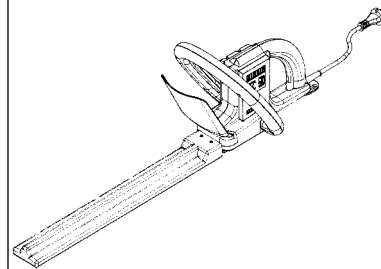


Achtung: Vor Inbetriebnahme
Bedienungsanweisung und
Sicherheitshinweise lesen
und beachten!

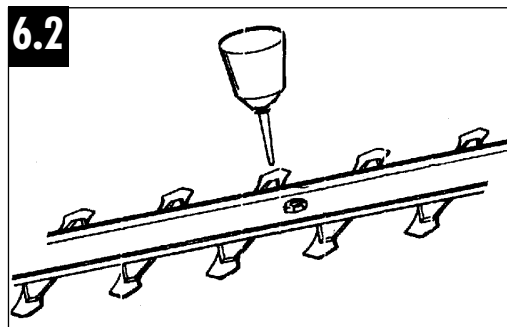
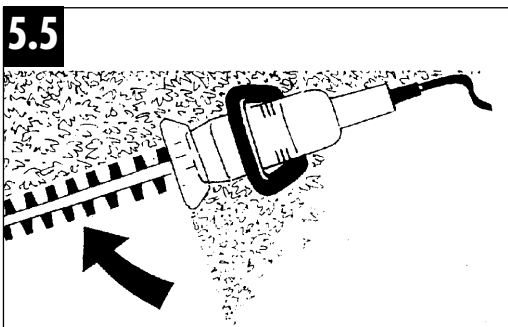
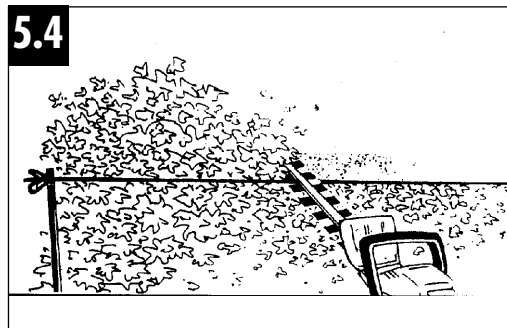
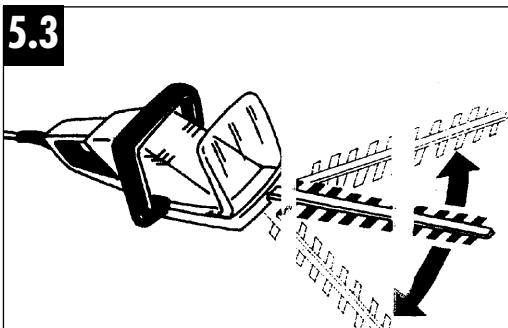
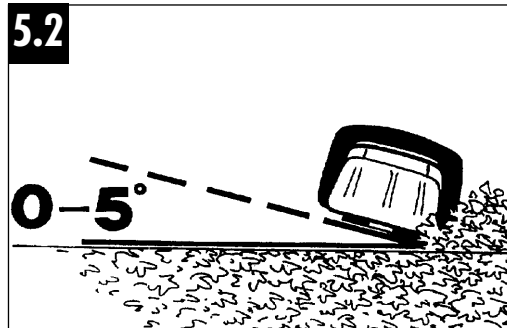
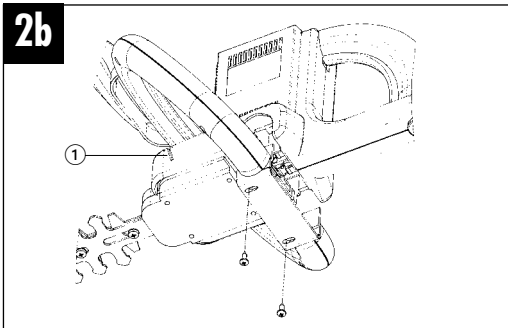
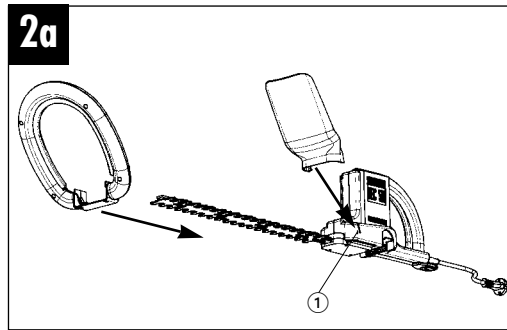
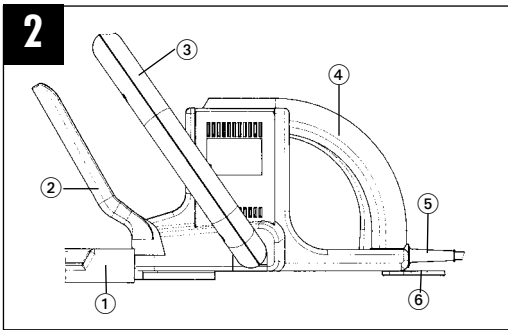


HSE 500

Art.-Nr.: 34.035.02



HSE 500



D**1. Sicherheitshinweise**

Bitte Sicherheitshinweise und Anleitung sorgfältig lesen und befolgen!

- 1.1 Vor sämtlichen Arbeiten, die Sie an der Heckenschere vornehmen, ist der Netzstecker zu ziehen, z.B.
 - Beschädigungen des Kabels
 - Säuberung der Messer
 - Überprüfen bei Störungen
 - Reinigung und Wartung
 - Unbeaufsichtigtes Abstellen
- 1.2 Der Betrieb von Heckenscheren ist mit besonderen Gefahren verbunden.
- 1.3 Die Heckenschere darf nur mit beiden Händen geführt werden.
- 1.4 Bei Arbeiten mit der Heckenschere auf sicheren Stand achten und festes Schuhwerk tragen.
- 1.5 Nicht im Regen oder an nassen Hecken schneiden und das Gerät nicht im Freien liegen lassen. Es darf, solange es naß ist, nicht benutzt werden.
- 1.6 Beim Schneiden wird das Tragen einer Schutzbrille empfohlen.
- 1.7 Tragen Sie geeignete Arbeitskleidung wie Gummihandschuhe, rutschfeste Schuhe und keine weite Kleidung. Lange Haare in einem Haarnetz tragen.
- 1.8 Vermeiden Sie abnormale Körperhaltung und sorgen Sie für sicheren Stand.
- 1.9 Während der Arbeit das Gerät im ausreichenden Abstand zum Körper halten.
- 1.10 Achten Sie darauf, daß sich im Arbeits- oder Schwenkbereich weder Mensch noch Tier aufhalten.
- 1.11 Die Heckenschere nur am Führungshandgriff tragen.
- 1.12 Kabel aus dem Schneidbereich halten.
- 1.13 Die Anschlußleitung vor Gebrauch auf Anzeichen von Beschädigung und Alterung untersuchen.
- 1.14 Die Heckenschere darf nur benutzt werden, wenn die Anschlußleitung sich in unbeschädigtem Zustand befindet.
- 1.15 Netzstecker nicht am Kabel aus der Steckdose ziehen. Gerät nicht am Kabel tragen. Jede Beschädigung des Kabels vermeiden.
- 1.16 Schützen Sie das Kabel vor Hitze, zerstörenden Flüssigkeiten und vor Verletzungen durch scharfe Kanten. Beschädigte Kabel sofort austauschen.
- 1.17 Bewahren Sie das Gerät an einem trockenen, sicheren und für Kinder unzugänglichen Ort auf.
- 1.18 Die Schneideinrichtung ist regelmäßig auf Beschädigungen zu überprüfen und lassen Sie, falls notwendig, das Schneidwerkzeug sachgemäß durch den Einhell-Kundendienst oder einer Fachwerkstätte instandsetzen.
- 1.19 Beim Blockieren der Schneideinrichtung, z.B. durch dicke Äste usw., muß die Heckenschere sofort außer Betrieb gesetzt werden
 - Netzstecker ziehen- und erst dann darf die Ursache der Blockierung beseitigt werden.
- 1.20 Bewahren Sie das Gerät an einem trockenen, sicheren und für Kinder unzugänglichen Ort auf.
- 1.21 Bewahren Sie das Gerät nach Gebrauch so auf, daß die Schneidmesser von Hand nicht berührbar sind.
- 1.22 Vermeiden Sie ein Überlasten des Werkzeugs und ein Zweckentfremden, d.h. führen Sie keine Arbeiten aus, für die die Heckenschere nicht vorgesehen ist.
- 1.23 Nur Leitungen und Steckvorrichtungen verwenden, die für den Einsatz im Freien zugelassen sind;
 - Anschlußleitung HO7RN-F 2x1,0 mit angespritztem Konturenstecker.
 - Verlängerungsleitung HO7RN-F 3G1,5 mit spritzwassergeschütztem Schutzkontaktstecker und Schutzkontaktkupplung.
 - Für den Betrieb von Elektrowerkzeugen wird die Verwendung einer Ableitstrom-Schutzeinrichtung oder eines Fehlerstrom-Schutzschalters empfohlen. Fragen Sie bitte Ihren Elektrofachmann!
- 1.24 Die Heckenschere ist regelmäßig sachgemäß zu überprüfen und zu warten. Beschädigte Messer nur paarweise auswechseln. Bei Beschädigung durch Fall oder Stoß ist eine fachmännische Überprüfung unumgänglich.
- 1.25 Pflegen und warten Sie Ihr Werkzeug sorgfältig. Halten Sie Ihr Werkzeug sauber und scharf, um gut und sicher arbeiten zu können. Beachten und befolgen Sie die Hinweise zur Wartung und Pflege.
- 1.26 Nach den Bestimmungen der landwirtschaftlichen Berufsgenossenschaften dürfen nur Personen über 17 Jahren Arbeiten mit elektrisch betriebenen Heckenscheren ausführen. Unter Aufsicht Erwachsener ist dies für Personen ab 16 Jahren zulässig.
- 1.27 Das Geräusch dieses Elektrowerkzeuges wird nach IEC 59 CO 11, IEC 704, DIN 45635 Teil 21, NFS 31-031 (84/538/EWG) gemessen. Das Geräusch am Arbeitsplatz kann 85 dB (A) überschreiten. In diesem Fall sind Schallschutzmaßnahmen für den Bedienenden erforderlich.

2. Montage des Handschutzes und Führungshandgriffes

- 1 Schwert mit Aufbewahrungsköcher
- 2 Handschutz
- 3 Führungshandgriff mit Schalttaste
- 4 Handgriff mit Schalttaste
- 5 Netzleitung
- 6 Einhängeöse für Verlängerungsleitung

a) Drücken Sie den Handschutz von oben in die Befestigungsnuten (1), bis dieser einrastet. (Bild 2a und 2b)

b) Den Führungshandgriff über das Schwert schieben und wie im Bild 2b gezeigt, von unten in die Befestigungsaufnahme drücken, so daß der Führungshandgriff schräg nach vorne zeigt. Anschließend den Zusatzhandgriff mit den beiliegenden Schrauben an der Maschine festschrauben.

Ein Betreiben der Schere ohne Handschutz und Führungshandgriff ist nicht zulässig.

3. Netzanschluß

Die Maschine kann nur an Einphasen-Wechselstrom mit 230V 50Hz Wechselspannung betrieben werden. Sie ist schutzisoliert und darf deshalb auch in Steckdosen ohne Schutzleiter angeschlossen werden. Achten Sie vor Inbetriebnahme darauf, daß die Netzspannung mit der Betriebsspannung lt. Maschinenleistungsschild übereinstimmt.

4. Inbetriebnahme und Bedienung

Die Heckenscheren sind mit einer Zweihand-Sicherheitsschaltung ausgestattet.

Sie arbeitet nur, wenn mit der einen Hand die Schalttaste am Führungshandgriff (3) und mit der anderen Hand der Schalter am Handgriff (5) gedrückt werden.

Wird ein Schaltelement losgelassen, bleiben die Schneidmesser stehen.

Bitte achten Sie dabei auf den Auslauf der Schneidmesser.

- Prüfen Sie bitte die Funktion der Schneidmesser. Die beidseitig schneidenden Messer sind gegenläufig und garantieren dadurch eine hohe Schneidleistung und ruhigen Lauf.
- Für den Betrieb im Freien sind dafür zugelassene Verlängerungsleitungen zu benutzen.

5. Arbeitshinweise

- 5.1 Außer Hecken kann eine Heckenschere auch für den Schnitt von Sträuchern und Gebüsch eingesetzt werden.
- 5.2 Die beste Schneidleistung erreichen Sie, wenn die Heckenschere so geführt wird, daß die Messerzähne in einem Winkel von ca. 5° zur Hecke gerichtet sind.
- 5.3 Die beidseitig schneidenden gegenläufigen Messer ermöglichen ein Schneiden in beiden Richtungen.
- 5.4 Um eine gleichmäßige Heckenhöhe zu erreichen, wird das Spannen eines Fadens als Richtschnur entlang der Heckenkante empfohlen. Die überstehenden Zweige werden abgeschnitten.
- 5.5 Die Seitenflächen einer Hecke werden mit bogenförmigen Bewegungen von unten nach oben geschnitten.

6. Wartung und Pflege

- 6.1 Bevor Sie die Maschine reinigen oder abstellen, ausschalten und Netzstecker ziehen.
- 6.2 Um stets beste Leistungen zu erhalten, sollten die Messer regelmäßig gereinigt und geschmiert werden. Entfernen Sie die Ablagerungen mit einer Bürste und tragen Sie einen leichten Ölfilm auf.

Verwenden Sie bitte biologisch abbaubare Öle.

- 6.3 Den Kunststoffkörper und -teile mit leichtem Haushaltsreiniger und feuchtem Tuch säubern. Keine aggressiven Mittel oder Lösungsmittel verwenden.
- 6.4 Vermeiden Sie unbedingt ein Eindringen von Wasser in die Maschine.
- 6.5 Der im Lieferumfang enthaltene Aufbewahrungsköcher kann an einer Wand montiert werden. So können Sie die Heckenschere fachgerecht aufbewahren.

7. Entsorgung

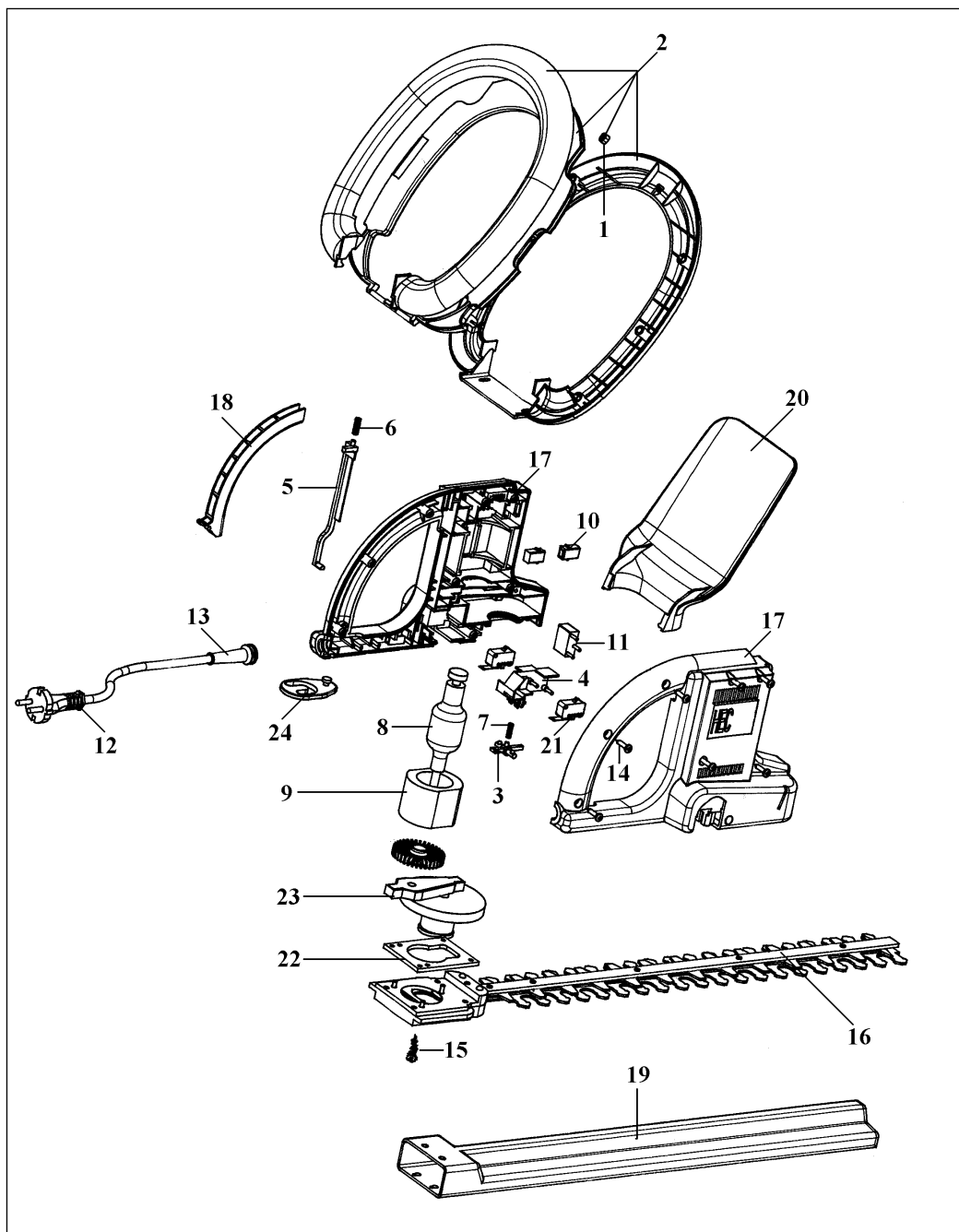
Achtung!

Die Heckenschere und deren Zubehör bestehen aus verschiedenem Material, wie z. B. Metall und Kunststoffe.

Führen Sie defekte Bauteile der Sondermüllentsorgung zu. **Nicht in die Mülltonne werfen!** Fragen Sie im Fachgeschäft oder in der Gemeindeverwaltung nach!

Ersatzteilzeichnung HSE 500

Art.-Nr.: 34.035.02; I.-Nr.: 91016



Ersatzteilliste HSE 500**Art.-Nr.: 34.035.02; I.-Nr.: 91016**

Pos.	Bezeichnung	Ersatzteilnr.
01	Gummi	34.035.00.01
02	Handbügel komplett	34.035.00.02
03	Wippe	34.035.00.03
04	Schalterträger	34.035.00.04
05	Schieber	34.035.00.05
06	Druckfeder groß	34.035.00.06
07	Druckfeder klein	34.035.00.07
08	Rotor komplett mit Lager	34.035.00.08
09	Stator	34.035.00.09
10	Bürsteneinheit	34.035.00.10
11	Kondensator	34.035.00.11
12	Netzleitung	34.035.00.12
13	Knickschutztülle	34.035.00.13
14	Schraubensatz Gehäuse	34.035.00.14
15	Schraubensatz Schwertbefestigung	34.035.00.15
16	Schwert komplett HEC 510	34.035.00.16
17	Gehäuse 2-teilig	34.035.02.01
18	Schalttaste	34.035.00.18
19	Schwertschutz HEC 510	34.035.00.19
20	Handschutz	34.035.00.20
21	Microschalter	34.035.00.21
22	Gewindeplatte	34.035.00.22
23	Antriebseinheit	34.035.00.23
24	Zugentlastung	34.035.00.24

Technische Daten	HSE 500
Netzspannung	230 V ~ 50 Hz
Leistungsaufnahme	450 W
Schnittlänge	50 cm
Zahnabstand	12 mm
Schnitte/min n_0	3000
Schalleistungspegel LWA	98 dB(A)
Schalldruckpegel LPA	87 dB(A)
Vibration a_w	2,0 m/s ²

Der Wert der am Griff ausgesendeten Schwingungen beträgt 2 m/s² und wurde nach ISO 5349 ermittelt.

**EG-Konformitätserklärung
EC Declaration of Conformity**

Wir/We

**Hans Einhell AG
Eschenstraße 6
D-94405 Landau/Isar**

erklären hiermit, daß die nachfolgend genannte Maschine den einschlägigen grundlegenden Sicherheits- und Gesundheitsanforderungen der EG-Richtlinie entspricht

declare, that the following machinery complies with all the essential health and safety requirements of the EC Directive.

Geräteart

Description of machinery:

Heckenschere

Typ

Type of machinery:

HSE 500

EG-Richtlinien/EC Directives:

EG Maschinenrichtlinie 89/392/EWG mit Änderungen
EC Directive for machinery 89/392/EEC with amendments

EG Niederspannungsrichtlinie 73/23/EWG
EC Directive for low voltage 73/23/EEC

EG Richtlinie Elektromagnetische Verträglichkeit 89/336/EWG mit Änderungen
EC directive electromagnetic compatibility 89/336/EEC with amendments

Angewandte harmonisierte Normen
Applicable harmonized standards:

* **HD 400.1; HD 400.3; EN 55014; EN 50104; EN 60555-2;**


EN 60555-3;

Angewandte nationale Normen und technische Spezifikationen
Applicable national standards and technical specifications:

*

12.12.1996

Datum / date


Unterschrift / sign
Product-Management-L

Archivierung / For archives

HEC-0455-18-834-E

GARANTIEURKUNDE

Wir gewähren Ihnen ein Jahr Garantie gemäß nachstehenden Bedingungen. Die Garantiezeit beginnt jeweils mit dem Tag der Lieferung, der durch Kaufbeleg, wie Rechnung, Lieferschein oder deren Kopie, nachzuweisen ist. Innerhalb der Garantiezeit beseitigen wir alle Funktionsfehler am Gerät, die nachweisbar auf mangelhafte Ausführung oder Materialfehler zurückzuführen sind. Die dazu benötigten Ersatzteile und die anfallende Arbeitszeit werden nicht berechnet.

Ausschluß: Die Garantiezeit bezieht sich nicht auf natürliche Abnutzung oder Transportschäden, ferner nicht auf Schäden, die infolge Nichtbeachtung der Montageanleitung und nicht normgemäßer Installation entstanden. Der Hersteller haftet nicht für indirekte Folge- und Vermögensschäden.

Durch die Instandsetzung wird die Garantiezeit nicht erneuert oder verlängert. Bei Garantieanspruch, Störungen oder Ersatzteilbedarf wenden Sie sich bitte an.

ISC GmbH · International Service Center
Eschenstraße 6 · D-94405 Landau/Isar (Germany)
Ersatzteil-Abt.: Telefon (0 99 51) 942 356 • Telefax (0 99 51) 52 50
Reparatur-Abt.: Telefon (0 99 51) 942 357 • Telefax (0 99 51) 26 10
Technische Kundenberatung: Telefon (0 99 51) 942 358

Technische Änderungen vorbehalten

EH 12.96