

/// PARKSIDE®

PASS 3.6 A1



(ES)

ATORNILLADOR RECARGABLE

Instrucciones de utilización y de seguridad
Manual de instrucciones original

(IT) (MT)

AVVITATORE RICARICABILE

Indicazioni per l'uso e per la sicurezza
Istruzioni per l'uso originali

(PT)

**APARAFUSADORA COM
ACUMULADOR**

Instruções de utilização e de segurança
Manual de instruções original

(GB) (MT)

CORDLESS SCREWDRIVER

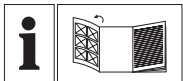
Operation and Safety Notes
Original operating instructions

(DE) (AT) (CH)

AKKU-STABSCHRAUBER

Bedienungs- und Sicherheitshinweise
Originalbetriebsanleitung

5 



ES

Antes de empezar a leer abra la página que contiene las imágenes y, en seguida, familiarícese con todas las funciones del dispositivo.

IT MT

Prima di leggere aprire la pagina con le immagini e prendere confidenza con le diverse funzioni dell'apparecchio.

PT

Antes de começar a ler abra na página com as imagens e, de seguida, familiarize-se com todas as funções do aparelho.

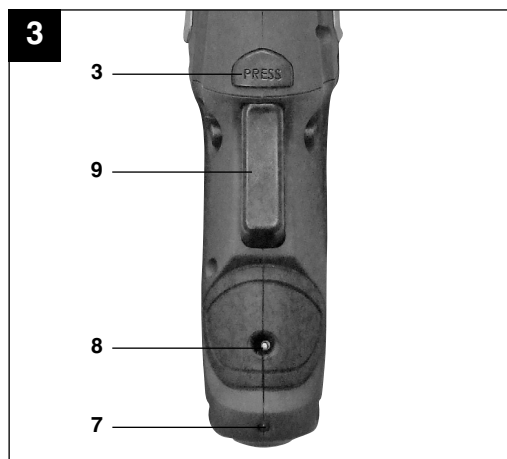
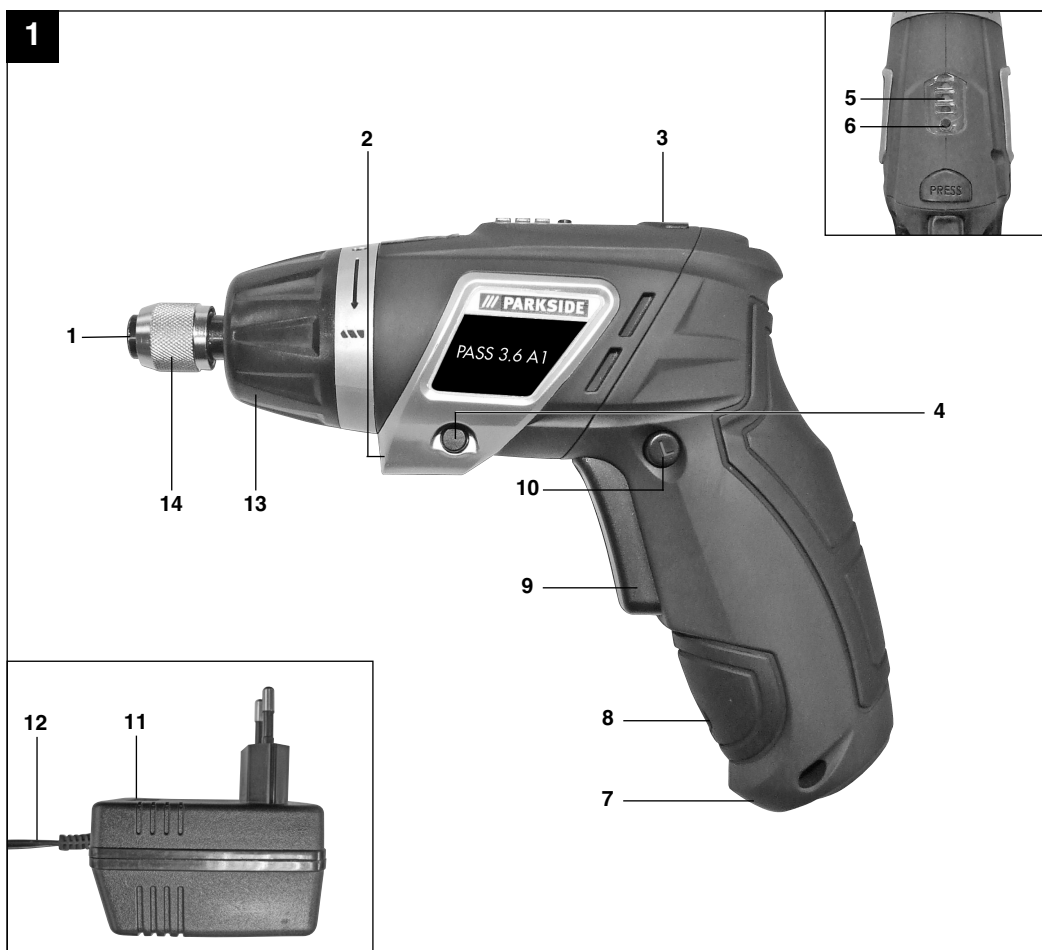
GB MT

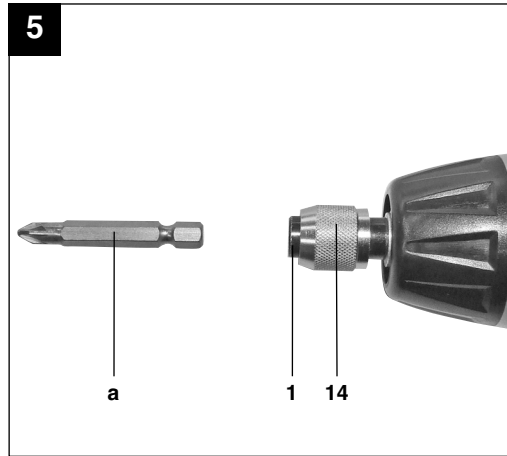
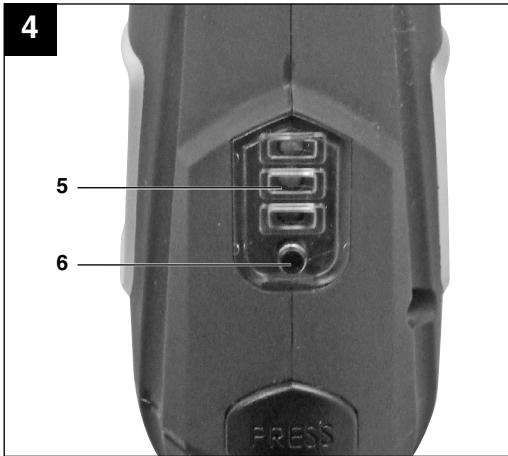
Before reading, unfold the page containing the illustrations and familiarise yourself with all functions of the device.

DE AT CH

Klappen Sie vor dem Lesen die Seite mit den Abbildungen aus und machen Sie sich anschließend mit allen Funktionen des Gerätes vertraut.

ES	Instrucciones de utilización y de seguridad	Página	5
IT/MT	Indicazioni per l'uso e per la sicurezza	Pagina	19
PT	Instruções de utilização e de segurança	Página	33
GB/MT	Operation and Safety Notes	Page	47
DE/AT/CH	Bedienungs- und Sicherheitshinweise	Seite	60







Índice de contenidos:

Página

1. Introducción	7
2. Instrucciones de seguridad	7-11
3. Descripción del aparato	12
4. Volumen de entrega	12
5. Uso adecuado	12
6. Características técnicas	12-13
7. Antes de la puesta en marcha	13
8. Manejo	13-15
9. Mantenimiento, limpieza y pedido de piezas de repuesto	15
10. Eliminación y reciclaje	15-16
11. Declaración de conformidad	17
12. Certificado de garantía	18

La reimpresión o cualquier otra reproducción de documentos e información adjunta a productos, incluida cualquier copia, sólo se permite con la autorización expresa de ISC GmbH.

Salvo modificaciones técnicas



“Aviso - Leer el manual de instrucciones para reducir cualquier riesgo de sufrir daños”

1. Introducción

⚠ ¡Atención!

Al usar aparatos es preciso tener en cuenta una serie de medidas de seguridad para evitar lesiones o daños. Por este motivo, es preciso leer atentamente estas instrucciones de uso. Guardar esta información cuidadosamente para poder consultarla en cualquier momento. En caso de entregar el aparato a terceras personas, será preciso entregarles, asimismo, el manual de instrucciones.

No nos hacemos responsables de accidentes o daños provocados por no tener en cuenta este manual y las instrucciones de seguridad.

2. Instrucciones de seguridad

Instrucciones generales de seguridad para herramientas eléctricas

⚠ ¡AVISO!

Lea todas las instrucciones de seguridad e indicaciones.

El incumplimiento de dichas instrucciones e indicaciones puede provocar descargas, incendios y/o daños graves.

Guarde todas las instrucciones de seguridad e indicaciones para posibles consultas posteriores.

El término de "herramienta eléctrica" que se usa en las instrucciones de seguridad se refiere a las herramientas que funcionan en red (con cable de conexión) y con batería (sin cable de conexión).

1. Seguridad en el lugar de trabajo

- **Mantener limpia y bien iluminada la zona de trabajo.** Las zonas de trabajo desordenadas o sin luz pueden conllevar accidentes.
- **No trabajar con este aparato en un entorno explosivo en el que se hallen líquidos, gases o polvos inflamables.** Las herramientas eléctricas generan chispas que pueden inflamar el polvo o los vapores.

- **Mantener a niños y a otras personas fuera del alcance de la herramienta eléctrica.**

Las distracciones pueden hacer perder el control sobre el aparato.

2. SEGURIDAD ELECTRICIA

- **El enchufe del aparato debe ser el adecuado para la toma de corriente. El enchufe no debe ser modificado de ningún modo. No emplear adaptadores de enchufe con aparatos puestos a tierra.**

Los enchufes sin modificar y las tomas de corriente adecuadas reducen el riesgo de una descarga eléctrica.

- **Evitar el contacto corporal con superficies con toma de tierra como tubos, calefacciones, fogones y frigoríficos.**

Existe un gran riesgo de descarga eléctrica si su cuerpo se halla puesto a tierra.

- **Mantener el aparato alejado de la lluvia o la humedad.**

Si entra agua en el aparato eléctrico existirá mayor riesgo de una descarga eléctrica.

- **No emplear el cable para transportar el aparato, colgarlo o para extraer el enchufe de la toma de corriente. Mantener el cable alejado del calor, aceites, cantos afilados o partes del aparato en movimiento.**

Los cables dañados o mal enrollados aumentan el riesgo de descarga eléctrica.

- **Si se trabaja con una herramienta eléctrica al aire libre, emplear sólo alargaderas que también estén homologadas para el exterior.**

El empleo de una alargadera homologada para trabajos en el exterior reduce el riesgo de descarga eléctrica.

- **Si no se puede evitar tener que utilizar la herramienta eléctrica en un entorno húmedo, utilizar un dispositivo de protección diferencial.** El uso de un dispositivo de protección diferencial reduce el riesgo de sufrir una descarga eléctrica.

3. SEGURIDAD DE PERSONAS

- **Prestar atención al trabajo, comprobar lo que se está haciendo y proceder de forma razonable durante el trabajo de una herramienta eléctrica. No emplear el aparato si se está cansado o bajo la influencia de drogas, alcohol o medicamentos.**

Una falta de atención durante el uso del aparato puede causar lesiones graves.

- **Llevar equipamiento de protección personal y siempre unas gafas protectoras.**
El hecho de llevar equipamiento de protección personal como mascarilla, calzado de seguridad antideslizante, casco de protección o protección para los oídos, según el tipo y uso de la herramienta eléctrica, reduce el riesgo de sufrir lesiones.
- **Evitar una puesta en marcha no intencionada. Asegurarse de que la herramienta esté desconectada antes de enchufarla a la red eléctrica y/o a la batería, tomarla en la mano o transportarla.**
Peligro de sufrir accidentes si se traslada el aparato pulsando el interruptor con el dedo o si se deja conectado a la hora de enchufarlo a la toma de corriente.
- **Retirar las herramientas de ajuste o la llave antes de conectar el aparato.**
Una herramienta o llave que se haya olvidado en partes giratorias del aparato puede producir lesiones.
- **Evitar trabajar en una posición corporal inadecuada. Adoptar una posición segura y mantener en todo momento el equilibrio.**
Ello permite controlar mejor el aparato en situaciones inesperadas.
- **Llevar ropa de trabajo adecuada. No llevar ropa holgada ni joyas durante el trabajo. Mantener el cabello, la ropa y los guantes alejados de las piezas en movimiento.**
La ropa holgada, las joyas o los cabellos largos pueden ser atrapados por las piezas en movimiento.
- **Si el aparato permite instalar isositivos**

de aspiración y recogida del polvo, es preciso asegurarse de que estén conectados y se empleen de forma correcta.

La utilización de un aspirador de polvo puede reducir los peligros provocados por el polvo.

4. Empleo y tratamiento de la herramienta eléctrica

- **No sobrecargar la herramienta. Usar el aparato eléctrico específico para cada trabajo.**
Con la herramienta eléctrica adecuada se trabaja mejor y con más seguridad permaneciendo dentro de la potencia indicada.
- **No usar ninguna herramienta eléctrica cuyo interruptor esté defectuoso.**
Una herramienta eléctrica que ya no pueda conectarse o desconectarse conlleva peligros y debe repararse.
- **Desenchufar el cable de la toma de corriente y/o retirar la batería antes de ajustar el aparato, cambiar accesorios o abandonar el aparato.**
Esta medida de seguridad evita que el aparato arranque de forma no intencionada.
- **Guardar las herramientas eléctricas que no se usen fuera del alcance de los niños. No permitir el uso del aparato a personas que no estén familiarizadas con él o no hayan leído estas instrucciones.**
Las herramientas eléctricas son peligrosas si las usan personas sin experiencia.
- **Cuidar el aparato de forma adecuada. Comprobar que las piezas móviles funcionen de forma correcta y no se bloqueen, controlar también si existen piezas rotas o están tan dañadas que ponen en peligro el funcionamiento del aparato. Reparar las piezas dañadas antes de usar el aparato.**
Numerosos accidentes se deben a herramientas eléctricas mal cuidadas.
- **Mantener limpias y afiladas las herramientas de corte.**
Las herramientas de corte bien cuidadas

con cantos afilados se bloquean con menor frecuencia y pueden manejarse de forma más sencilla.

- **Respetar estas instrucciones cuando se desee utilizar la herramienta eléctrica, los accesorios, piezas de recambio, etc. Para ello, tener en cuenta las condiciones de trabajo y la tarea a ejecutar.**

El uso de herramientas eléctricas para otros fines diferentes a los previstos puede originar situaciones peligrosas.

5. Empleo y tratamiento de la herramienta a batería

- **Cargar la batería sólo en cargadores recomendados por el fabricante.** Existe peligro de incendio si se utiliza un cargador indicado sólo para un tipo concreto de baterías para otro tipo de baterías.
- **Utilizar sólo las baterías indicadas para la herramienta eléctrica en cuestión.** El uso de otras baterías puede provocar daños y conllevar peligro de incendio.
- **Mantener cualquier batería que no se esté utilizando alejada de grapas, monedas, llaves, clavos, tornillos u otros objetos metálicos pequeños que podrían provocar un puenteo de los contactos.** Un cortocircuito entre los contactos de la batería puede tener como consecuencia quemaduras o provocar fuego.
- **Si se utiliza incorrectamente podría salir líquido de la batería. Evitar el contacto con el líquido. En caso de tocar accidentalmente el líquido, limpiar con agua. Si el líquido penetra en los ojos, acudir a un médico.** El líquido de la batería puede provocar irritaciones en la piel o quemaduras.

6. SERVICIO

- **Sólo especialistas cualificados deben reparar el aparato, empleando para ello sólo piezas de repuesto originales.**

Esta forma de proceder garantiza la seguridad del aparato.

Sujetar el aparato por las empuñaduras aisladas cuando se realicen trabajos en los que el tornillo o la herramienta insertable puedan topar con cables eléctricos ocultos. El contacto con un cable de corriente puede electrificar las piezas metálicas del aparato o provocar una descarga eléctrica.

Instrucciones de seguridad especiales

Con el fin de ofrecerle baterías con la máxima densidad de energía, larga duración y seguridad, prestamos el mayor cuidado en su montaje. Las celdas de la batería disponen de dispositivos de seguridad de varios niveles. En primer lugar se asigna el formato a cada celda y se registran sus características eléctricas. A continuación, estos datos se utilizan para agrupar las celdas y crear la mejores baterías. **A pesar de todas las medidas de seguridad, siempre es necesario tener precaución al utilizar baterías. Para un funcionamiento seguro es obligatorio tener en cuenta los siguientes puntos.**
¡El funcionamiento seguro sólo está garantizado si las celdas no están dañadas! Un manejo inadecuado puede dañar las celdas.

¡Atención! Los análisis confirman que un uso y un cuidado inadecuados son la principal causa de los daños provocados por baterías de alta potencia.

Advertencias sobre la batería

- La batería del aparato no se suministra cargada. Antes de la primera puesta en marcha, es preciso recargarla por completo.
- ¡Para que la batería trabaje de forma óptima evitar ciclos de descarga prolongados! Recargar la batería con frecuencia.
- Guardar la batería en un lugar fresco, lo ideal son 15°C, y como mínimo cargada al

ES

40%.

- Las baterías de iones de litio están sujetas a un desgaste natural. ¡La batería debe ser sustituida como muy tarde cuando su rendimiento sea menor al 80% respecto a su estado cuando era nueva! Las celdas deterioradas de un conjunto de baterías envejecido no cumplen con los altos requisitos de rendimiento, representando un riesgo para la seguridad.
- No tirar las baterías usadas al fuego. ¡Peligro de explosión!
- No prender la batería ni exponerla al fuego.
- **¡Evitar una descarga total de las baterías!**

Este tipo de descarga daña las celdas de la batería. La causa más frecuente de la descarga total de la batería es el largo almacenamiento o la no utilización de baterías parcialmente descargadas.

Terminar el trabajo en cuanto se aprecie que la potencia disminuye o se activa el sistema electrónico de protección.

Almacenar la batería sólo tras haberla cargado completamente.

- **¡Proteger las baterías y el aparato contra sobrecarga!**
La sobrecarga conduce rápidamente a un sobrecalentamiento y daño de las celdas del interior de la carcasa de batería, sin que el sobrecalentamiento se perciba externamente.
- **¡Evitar daños y golpes!**
Sustituir inmediatamente las baterías que hayan caído desde una altura superior a un metro o que hayan sufrido golpes fuertes, incluso aunque la carcasa de la batería no parezca dañada. Las celdas que se encuentren en su interior podrían estar gravemente dañadas. Tener en cuenta también las indicaciones de eliminación.
- En caso de sobrecarga y sobrecalentamiento, el circuito de protección integrado desconecta el aparato por motivos de seguridad. **¡Atención!** Dejar de pulsar el interruptor On/Off cuando el circuito de protección haya desconectado el aparato. Podría dañar la batería.
- Utilizar exclusivamente baterías originales. El uso de otras baterías puede provocar

daños, así como explosión y peligro de incendio.

Advertencias sobre el cargador y el proceso de carga

- No emplear el cargador suministrado para cargar baterías no recargables.
- Observar los datos indicados en la placa de identificación del cargador. Conectar el cargador sólo a la tensión nominal indicada en la placa de características.
- Proteger el cargador y el cable de daños y cantos afilados. Los cables dañados deben ser cambiados exclusivamente por un electricista profesional.
- Este aparato no ha sido concebido para ser utilizado por personas (incluyendo niños) cuyas capacidades estén limitadas física, sensorial o psíquicamente, o que no dispongan de la experiencia y/o los conocimientos necesarios. Las personas aptas deberán recibir formación o instrucciones necesarias sobre el funcionamiento del aparato por parte de una persona responsable para su seguridad.
- Vigilar a los niños para asegurarse de que no jueguen con el aparato.
- No emplear cargadores dañados.
- No emplear el cargador suministrado para cargar otros aparatos a batería.
- La batería se calienta bajo condiciones extremas de aplicación. Dejar que la batería se enfríe hasta alcanzar la temperatura ambiental antes de empezar a cargar.
- **¡No cargar demasiado las baterías!**
Respetar los tiempos de carga máximos. Estos tiempos de carga se aplican únicamente a baterías descargadas. Si una batería cargada o parcialmente cargada se conecta varias veces al cargador se produce una sobrecarga y un daño de las celdas. No dejar las baterías varios días en el cargador.
- **No utilizar ni cargar nunca baterías si se tiene la sospecha de que la última carga de la batería puede haberse realizado hace más de 12 meses.** Existe una alta probabilidad de que la batería ya esté gravemente dañada (descarga total).

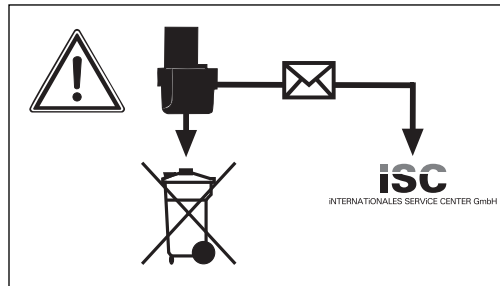
- Cargar la batería a una temperatura de menos de 10°C provoca daños químicos en las celdas y puede conllevar peligro de incendio.
- No utilizar baterías que se hayan calentado durante la carga, ya que sus celdas podrían dañarse peligrosamente.
- Dejar de usar baterías que se hayan deformado o abombado durante la carga, o aquellas que presenten síntomas inusuales (desprendimiento de gases, zumbidos, chasquidos,...)
- No descargar la batería por completo (nivel de descarga recomendado: máx. 80%). La descarga total provoca un envejecimiento prematuro de las celdas de la batería.
- ¡No cargar nunca las baterías sin supervisión!

Protección contra influencias ambientales

- Ponerse ropa de trabajo adecuada. Ponerse gafas de protección.
- **Proteger el aparato y el cargador de la humedad y la lluvia.** Éstas podrían provocar daños peligrosos en las celdas.
- No utilizar el aparato y el cargador cerca de vapores y líquidos inflamables.
- Utilizar el cargador y el aparato a batería sólo si están secos y a una temperatura ambiente de 10-40 °C.
- No guardar la batería en lugares que puedan alcanzar una temperatura superior a 40 °C, especialmente no en un vehículo aparcado al sol.
- **¡Proteger las baterías contra un sobrecalentamiento!** La sobrecarga, carga excesiva o la radiación solar conducen a un sobrecalentamiento y al daño de las celdas. No cargar ni trabajar en ningún caso con baterías que se hayan sobrecalentado. Sustituirlas inmediatamente.
- **Almacenamiento de baterías, cargadores y del aparato.** Guardar siempre el cargador y el aparato en habitaciones secas con una temperatura ambiente de 10-40°C. Guardar la batería de iones de litio en un lugar fresco y seco a 10-20°C. ¡Proteger de la humedad ambiental y de la radiación solar! Guardar las baterías

únicamente cuando estén cargadas (mín. al 40%).

- Evitar que la batería de iones de litio se hielen. Deshacerse de las baterías que hayan estado guardadas a 0°C durante más de 60 minutos.
- Llevar cuidado con la carga electrostática al manipular baterías: las descargas electrostáticas provocan daños en el sistema electrónico de protección y las celdas de la batería. ¡Evitar por ello la carga electrostática y no tocar nunca los polos de la batería!



Los acumuladores y aparatos eléctricos con batería contienen materiales que pueden resultar nocivos para el medio ambiente. No deberá tirar aparatos con batería a la basura normal. Si el aparato que lleva el acumulador está defectuoso o desgastado extraerlo y enviarlo a iSC GmbH, Eschenstraße 6 en D-94405 Landau, o, en caso de que no se pueda extraer, enviar el aparato completo. Sólo en esta empresa garantiza el fabricante que el aparato sea eliminado de forma adecuada.

Para el envío o la eliminación de baterías o del aparato, estos deben embalarse por separado en bolsas de plástico para evitar cortocircuitos o incendios.

Guardar las instrucciones de seguridad en lugar seguro.

ES

3. Descripción del aparato (fig. 1)

1. Alojamiento portatornillo
2. Luz LED
3. Botón de enclavamiento
4. Interruptor ON/OFF para la luz
5. Indicador de capacidad de batería
6. Pulsador de indicación de capacidad de batería
7. Piloto de control de carga
8. Conexión de carga
9. Interruptor ON/OFF
10. Conmutador marcha izquierda/derecha
11. Cargador
12. Cable de carga
13. Ajuste de par
14. Manguito de sujeción

4. Volumen de entrega

Sacar todas las piezas del embalaje y comprobar que estén completas.

- Atornillador con batería PASS 3.6 A1
- Cargador
- 26 portatornillos
- Soporte portatornillo
- Maletín
- Manual de instrucciones

5. Uso adecuado

El atornillador con batería ha sido diseñado para apretar y soltar tornillos.

La máquina sólo debe emplearse para aquellos casos para los que se ha destinado su uso. Cualquier otro uso no será adecuado. En caso de uso inadecuado, el fabricante no se hace responsable de daños o lesiones de cualquier tipo; el responsable es el usuario u operario de la máquina.

Es preciso tener en consideración que nuestro aparato no está indicado para un uso comercial, industrial o en taller. No asumiremos

ningún tipo de garantía cuando se utilice el aparato en zonas industriales, comerciales o talleres, así como actividades similares.

6. Características técnicas

Alimentación de tensión de motor:	3,6 V d.c.
Velocidad marcha en vacío:	200 r.p.m
Marcha derecha-izquierda:	sí
Tensión de salida cargador:	6,8 V d.c.
Corriente de salida cargador:	550 mA
Tensión de red cargador:	230V~50 Hz
Tiempo de carga:	3 h
Tipo de batería:	Iones de litio/1,5 Ah
Peso:	0,4 kg
Clase de LED	1

Ruido y vibración

Los valores con respecto al ruido y la vibración se determinaron conforme a la norma EN 60745.

Nivel de presión acústica L_{pA}	62 dB(A)
Imprecisión K_{pA}	3 dB
Nivel de potencia acústica L_{WA}	73 dB(A)
Imprecisión K_{WA}	3 dB

Usar protección para los oídos.

La exposición al ruido puede ser perjudicial para el oído.

Los valores totales de vibración (suma de vectores en las tres direcciones) se determinaron conforme a la norma EN 60745.

Atornillado sin percusión

Valor de emisión de vibraciones $a_h \leq 2,5 \text{ m/s}^2$
Imprecisión $K = 1,5 \text{ m/s}^2$

¡Aviso!

El valor de emisión de vibraciones indicado se ha calculado conforme a un método de ensayo normalizado, pudiendo, en algunos casos excepcionales, variar o superar el valor indicado dependiendo de las circunstancias en las que se utilice la herramienta eléctrica.

El valor de emisión de vibraciones indicado puede utilizarse para comparar la herramienta con otras.

El valor de emisión de vibraciones indicado también puede utilizarse para una valoración preliminar de los riesgos.

¡Reducir la emisión de ruido y las vibraciones al mínimo!

- Emplear sólo aparatos en perfecto estado.
- Realizar el mantenimiento del aparato y limpiarlo con regularidad.
- Adaptar el modo de trabajo al aparato.
- No sobrecargar el aparato.
- En caso necesario dejar que se compruebe el aparato.
- Apagar el aparato cuando no se esté utilizando.
- Llevar guantes.

7. Antes de la puesta en marcha**⚠ ¡Atención!**

Antes de la puesta en marcha del atornillador con batería, es preciso leer las siguientes advertencias:

1. Cargar la batería exclusivamente con el cargador (11) suministrado.
2. Utilizar únicamente taladros y puntas portatornillo adecuados y en perfecto estado.
3. Al atornillar en paredes y muros, compruebe que no exista ningún cable de electricidad, así como ningún conducto de gas ni de agua ocultos.

8. Manejo**8.1 Cargar la batería (fig. 1)**

La batería está protegida contra una descarga total. Un circuito de protección integrado desconecta el aparato de forma automática cuando la batería está descargada. En este caso, el alojamiento portatornillos (1) deja de girar.

⚠ ¡Atención!

Dejar de pulsar el interruptor On/Off (9) cuando el circuito de protección haya desconectado el aparato. Podría dañar la batería.

1. Comprobar que la tensión de red coincida con la especificada en la placa de identificación del aparato. Enchufar el cargador (11) a la toma de corriente y conectar el cable de carga (12) a la conexión de carga (8). El proceso de carga empieza en cuanto el cable de carga está conectado con la conexión de carga.
2. El piloto de control de carga (7) señala que la batería se está cargando.
3. Una vez se ha completado la carga, el piloto de control de carga (7) se apaga.

⚠ ¡Atención!

Es posible que el mango se caliente durante el proceso de carga. Esto es normal.

En caso de que no sea posible cargar la batería, comprobar que

- exista tensión de red en el enchufe
- exista buen contacto entre los contactos de carga del adaptador (11).

En caso de que todavía no fuera posible cargar la batería, rogamos enviar

- el cargador (11)
- y el atornillador

a nuestro servicio de asistencia técnica.

Para prolongar la duración de la batería deberá recargarla siempre a tiempo. Hacerlo es imprescindible también en cuanto se detecta que disminuye el rendimiento del atornillador.

ES

8.2 Conmutador giro izda./dcha. (fig. 2/pos. 10)

Con el conmutador de giro izquierda/derecha (10) que se encuentra sobre el interruptor ON/OFF (9) se puede ajustar el sentido de giro del atornillador con batería y protegerlo contra una conexión accidental. Se puede elegir entre giro a la izquierda y giro a la derecha.

⚠ ¡Atención!

Con el fin de evitar que se dañe el engranaje, el sentido de giro sólo se deberá cambiar cuando la herramienta se haya detenido por completo. El interruptor ON/OFF (9) está bloqueado cuando el conmutador de giro izquierda/derecha (10) se encuentra en la posición central.

Dirección	Posición del interruptor
Giro a la derecha	"R" accionado
Giro a la izquierda	"L" accionado

8.3 Interruptor ON/OFF (fig. 2/pos. 9)

Pulsar el interruptor ON/OFF para conectar el atornillador con batería (9). Para detenerlo, volver a soltar el interruptor ON/OFF

8.4 Luz LED (fig. 1/pos. 2)

La luz LED (2) ilumina los puntos de trabajo en caso de que no haya suficiente luz natural. Pulsar el interruptor ON/OFF (4) para encenderla, y volver a pulsarlo para apagarla.

8.5 Ajuste de la posición de sujeción (fig. 1,2/pos. 3)

El atornillador puede bloquearse en dos posiciones distintas. Para ello, presionar el botón de enclavamiento (3) y girar el atornillador hasta la posición deseada. Seguidamente, volver a soltar el botón de enclavamiento (3).

⚠ ¡Atención!

Antes de la puesta en marcha es preciso comprobar que el atornillador esté enclavado en la posición de sujeción correspondiente.

8.6 Indicador de capacidad de batería (fig. 4/pos. 5)

Pulsar el interruptor para acceder al indicador de capacidad de la batería (6). El indicador de capacidad de batería (5) muestra el estado de carga de la batería mediante 3 LED de color.

Se iluminan todos los LED:

La batería está completamente cargada.

Se iluminan los LED amarillo y rojo:

La batería dispone de suficiente carga residual.

LED rojo:

La batería está vacía, es preciso cargarla.

8.7 Cambio de herramienta (fig. 5)

⚠ ¡Atención!

Colocar el conmutador de giro izquierda/derecha (10) en la posición central siempre que se vaya a efectuar cualquier trabajo (p. ej., cambio de herramienta, mantenimiento, etc.) en el atornillador.

- Tirar hacia atrás del manguito de sujeción (14) y sujetarlo.
- Introducir el portatornillo (a) en su alojamiento (1) y soltar el manguito de sujeción (14).
- Comprobar que la herramienta haya quedado bien sujeta tirando de ella.
- Para extraer el portatornillo (a), tirar hacia atrás del manguito de sujeción (14) y mantenerlo sujeto.
- Extraer el portatornillo (a) y soltar el manguito (14).

8.8 Ajuste del par de giro (fig. 1/pos. 13)

⚠ ¡Atención!

Regular el anillo de ajuste para el par de giro sólo cuando la herramienta esté detenida. El atornillador con batería está equipado con un ajuste de par mecánico.

El par de giro para un tamaño determinado de tornillos se regula en el ajuste de par (13). El par de giro necesario depende de varios factores:

- del tipo y dureza del material a tratar.
- del tipo y longitud de los tornillos utilizados.

- de las solicitudes a las que se vea expuesta la atornilladura.

Se indicará que se ha alcanzado el par de giro cuando haga clic el acoplamiento.

8.9 Tornillos

Utilizar preferentemente tornillos con autocentrado (p. ej., Torx, ranura en cruz), puesto que garantizan seguridad en el trabajo. Asegúrese de que coincida la forma y el tamaño del portatornillos y del tornillo.

8.10 Sobrecarga del atornillador

Si el atornillador se sobrecarga, la desconexión de protección se encarga de apagar el aparato. El atornillador puede volver a utilizarse tras unos segundos.

9. Mantenimiento, limpieza y pedido de piezas de repuesto

⚠ ¡Atención!

Desenchufar el aparato siempre antes de realizar cualquier trabajo de limpieza.

9.1 Limpieza

- Evitar al máximo posible que la suciedad y el polvo se acumulen en los dispositivos de seguridad, las rendijas de ventilación y la carcasa del motor. Frotar el aparato con un paño limpio o limpiarlo con aire comprimido manteniendo la presión baja.
- Se recomienda limpiar el aparato tras cada uso.
- Limpiar el aparato de forma periódica con un paño húmedo y un poco de jabón blando. No utilizar productos de limpieza o disolventes ya que podrían deteriorar las piezas de plástico del aparato. Es preciso evitar que entre agua en el interior del aparato.

9.2 Mantenimiento

No es preciso realizar el mantenimiento de otras piezas en el interior del aparato.

9.3 Pedido de piezas de recambio:

Cuando se pasa pedido de las piezas de repuesto, es preciso indicar los siguientes datos:

- Tipo de aparato
- Número de artículo del aparato
- Número de identificación del aparato

Los precios y la información actual se hallan en www.isc-gmbh.info

10. Eliminación y reciclaje

El aparato está protegido por un embalaje para evitar daños producidos por el transporte. Este embalaje es materia prima y, por eso, se puede volver a utilizar o llevar a un punto de reciclaje. El aparato y sus accesorios están compuestos de diversos materiales, como, p. ej., metal y plástico. Depositar las piezas defectuosas en un contenedor destinado a residuos industriales. Informarse en el organismo responsable al respecto en su municipio o en establecimientos especializados.



Sólo para países miembros de la UE

No tirar herramientas eléctricas en la basura casera.

Según la directiva europea 2002/96/CE sobre aparatos usados electrónicos y eléctricos y su aplicación en el derecho nacional, dichos aparatos deberán recogerse por separado y eliminarse de modo ecológico para facilitar su posterior reciclaje.

ES

Alternativa de reciclaje en caso de devolución:
El propietario del aparato eléctrico, en caso de no optar por su devolución, está obligado a reciclar adecuadamente dicho aparato eléctrico. Para ello, también se puede entregar el aparato usado a un centro de reciclaje que trate la eliminación de residuos respetando la legislación nacional sobre residuos y su reciclaje. Esto no afecta a los medios auxiliares ni a los accesorios sin componentes eléctricos que acompañan a los aparatos usados.

11. Declaración de conformidad

Einhell Germany AG · Wiesenweg 22 · D-94405 Landau/Isar



Konformitätserklärung

- erklärt folgende Konformität gemäß EU-Richtlinie und Normen für Artikel
 explains the following conformity according to EU directives and norms for the following product
 déclare la conformité suivante selon la directive CE et les normes concernant l'article
 dichiara la seguente conformità secondo la direttiva UE e le norme per l'articolo
 verklaart de volgende overeenstemming conform EU richtlijn en normen voor het product
 declara la siguiente conformidad a tenor de la directiva y normas de la UE para el artículo
 declara a seguinte conformidade, de acordo com a directiva CE e normas para o artigo
 atterer følgende overensstemmelse i medfør af EU-direktiv samt standarder for artikel
 förklarar följande överensstämmelse enl. EU-direktiv och standarder för artikeln
 vakuuttaa, että tuote täyttää EU-direktiivin ja standardien vaatimukset
 tõendab toote vastavust EL direktiivile ja standarditele
 vydává následující prohlášení o shodě podle směrnice EU a norem pro výrobek
 potrjuje sledeću skladnost s smernico EU in standardi za izdelek
 vydáva nasledujúce prehlásenie o zhode podľa smernice EÚ a noriem pre výrobok
 a cikkekhez az EU-irányvonal és Normák szerint a következő konformitást jelenti ki
 deklaruje zgodność wymienionego poniżej artykułu z następującymi normami na podstawie dyrektywy WE.
 декларира съответното съответствие съгласно Директива на ЕС и норми за артикул
 paskaidro šādu atbilstību ES direktīvai un standartiem
 apibūdina šj atitikimą EU reikalavimams ir prekės normoms
 declară următoarea conformitate conform directivei UE și normelor pentru articolul
 δηλώνει την ακόλουθη συμμόρφωση σύμφωνα με την Οδηγία ΕΚ και τα πρότυπα για το προϊόν
 potvrđuje sljedeću usklađenost prema smjernicama EU i normama za artikl
 Izjava o sukladnosti za ovaj proizvod dostupna je na internet stranici www.lidl.hr.
 potvrđuje sljedeću usklađenost prema smjernicama EU i normama za artikl
 potvrđuje sledeću usklađenost prema smernicama EZ i normama za artikal
 следующим удостоверяется, что следующие продукты соответствуют директивам и нормам ЕС
 проголошує про зазначену нижче відповідність виробу директивам та стандартам ЄС на виріб
 Ürünü ile ilgili AB direktifleri ve normları gereğince aşağıda açıklanan uygunluğu belirtir
 erklærer følgende samsvar i henhold til EU-direktivet og standarder for artikkel
 Lysisir uppfyllingu EU-reglna og annarra staða vöru

Akkuschrauber PASS 3,6 A1 / Ladegerät LG PASS 3,6 A1 (Parkside)

- | | |
|---|--|
| <input type="checkbox"/> 87/404/EC_2009/105/EC | <input checked="" type="checkbox"/> 2006/42/EC |
| <input type="checkbox"/> 2005/32/EC_2009/125/EC | <input type="checkbox"/> Annex IV
Notified Body:
Notified Body No.:
Reg. No.: |
| <input type="checkbox"/> 2006/95/EC | |
| <input type="checkbox"/> 2006/28/EC | |
| <input checked="" type="checkbox"/> 2004/108/EC | <input type="checkbox"/> 2000/14/EC_2005/88/EC |
| <input type="checkbox"/> 2004/22/EC | <input type="checkbox"/> Annex V |
| <input type="checkbox"/> 1999/5/EC | <input type="checkbox"/> Annex VI
Noise: measured L_{WA} = dB (A); guaranteed L_{WA} = dB (A)
P = KW; L/Ø = cm
Notified Body: |
| <input type="checkbox"/> 97/23/EC | |
| <input type="checkbox"/> 90/396/EC_2009/142/EC | |
| <input type="checkbox"/> 89/686/EC_96/58/EC | <input type="checkbox"/> 2004/26/EC
Emission No.: |
| <input checked="" type="checkbox"/> 2011/65/EC | |

Standard references: EN 60745-1; EN 60745-2-2; EN 55014-1;
EN 55014-2; EN 60335-1; EN 60335-2-29; EN 61000-3-2; EN 61000-3-3

Landau/Isar, den 22.09.2011

Weichselgartner/General Manager

Unger/Product-Management

First CE: 08
Art.-No.: 45.134.25 I.-No.: 11031
Subject to change without notice

Archive-File/Record: NAPR004730
Documents registrar: Georg Riedel
Wiesenweg 22, D-94405 Landau/Isar

12. CERTIFICADO DE GARANTÍA

Estimado cliente:

Nuestros productos están sometidos a un estricto control de calidad. No obstante, lamentaríamos que este aparato dejara de funcionar correctamente, en tal caso, le rogamos que se dirija a nuestro servicio de atención al cliente en la dirección indicada en la parte inferior de la presente tarjeta de garantía. Con mucho gusto le atenderemos también telefónicamente en el número de servicio indicado a continuación. Para hacer válido el derecho de garantía, proceda de la siguiente forma:

1. Estas condiciones de garantía regulan prestaciones de la garantía adicionales. Sus derechos legales a prestación de garantía no se ven afectados por la presente garantía. Nuestra prestación de garantía es gratuita para usted.
2. La prestación de garantía se extiende exclusivamente a defectos ocasionados por fallos de material o de producción y está limitada a la reparación de los mismos o al cambio del aparato. Tenga en consideración que nuestro aparato no está indicado para un uso comercial, en taller o industrial. Por lo tanto, no procederá un contrato de garantía cuando se utilice el aparato en zonas industriales, comerciales o talleres, así como actividades similares. De nuestra garantía se excluye cualquier otro tipo de prestación adicional por daños ocasionados por el transporte, daños ocasionados por la no observancia de las instrucciones de montaje o por una instalación no profesional, no observancia de las instrucciones de uso (como, p. ej., conexión a una tensión de red o corriente no indicada), aplicaciones impropias o indebidas (como, p. ej., sobrecarga del aparato o uso de herramientas o accesorios no homologados), no observancia de las disposiciones de mantenimiento y seguridad, introducción de cuerpos extraños en el aparato (como, p. ej., arena, piedras o polvo), uso violento o influencias externa (como, p. ej., daños por caídas), así como por el desgaste habitual por el uso. Esto se aplica especialmente en aquellas baterías para las que ofrecemos un plazo de garantía de 12 meses.

El derecho a garantía pierde su validez cuando ya se hayan realizado intervenciones en el aparato.

3. El periodo de garantía es de 3 años y comienza en la fecha de la compra del aparato. El derecho de garantía debe hacerse válido, antes de finalizado el plazo de garantía, dentro de un periodo de dos semanas una vez detectado el defecto. El derecho de garantía vence una vez transcurrido el plazo de garantía. La reparación o cambio del aparato no conllevará ni una prolongación del plazo de garantía ni un nuevo plazo de garantía ni para el aparato ni para las piezas de repuesto montadas. Esto también se aplica en el caso de un servicio *in situ*.
4. Para hacer efectivo su derecho a garantía, envíe gratuitamente el aparato defectuoso a la dirección indicada a continuación. Adjunte el original del ticket de compra u otro tipo de comprobante de compra con fecha. ¡A tal efecto, guarde en lugar seguro el ticket de compra como comprobante! Describa con la mayor precisión posible el motivo de la reclamación. Si nuestra prestación de garantía incluye el defecto aparecido en el aparato, recibirá de inmediato un aparato reparado o nuevo de vuelta.

Naturalmente, también solucionaremos los defectos del aparato que no se encuentren comprendidos o ya no se encuentren comprendidos en la garantía, en este caso contra reembolso de los costes. Para ello, envíe el aparato a nuestra dirección de servicio técnico.

Comercial Einhell, S.A.
Travesía Villa Ester, 9 B
Poligono Industrial El Nogal
E-28119 Algete-Madrid
Tel. 0034 91 729 48 88

Indice	Pagina
1. Introduzione.....	21
2. Avvertenze di sicurezza.....	21-25
3. Descrizione dell'apparecchio.....	26
4. Elementi forniti.....	26
5. Utilizzo proprio.....	26
6. Caratteristiche tecniche.....	26-27
7. Prima della messa in esercizio.....	27
8. Utilizzo.....	27-29
9. Pulizia, manutenzione e ordinazione dei pezzi di ricambio.....	29
10. Smaltimento e riciclaggio.....	30
11. Dichiarazione di conformità.....	31
12. Certificato di garanzia.....	32

La ristampa o l'ulteriore riproduzione, anche parziale, della documentazione o dei documenti d'accompagnamento dei prodotti è consentita solo con l'esplicita autorizzazione da parte della ISC GmbH.

Salvo modifiche tecniche

IT/
MT



“Avvertimento – Per ridurre il rischio di lesioni leggete le istruzioni per l’uso”

1. Introduzione

⚠ **Attenzione!**

Nell'usare gli apparecchi si devono rispettare diverse avvertenze di sicurezza per evitare lesioni e danni. Quindi leggete attentamente queste istruzioni per l'uso. Conservatele bene per avere a disposizione le informazioni in qualsiasi momento. Se date l'apparecchio ad altre persone consegnate loro queste istruzioni per l'uso insieme all'apparecchio!
Non ci assumiamo alcuna responsabilità per incidenti o danni causati dal mancato rispetto di queste istruzioni e delle avvertenze di sicurezza.

2. Avvertenze sulla sicurezza

Avvertenze generali di sicurezza per elettrodomestici

⚠ **AVVERTIMENTO!**

Leggete tutte le avvertenze di sicurezza e le istruzioni.

Dimenticanze nel rispetto delle avvertenze di sicurezza e delle istruzioni possono causare scosse elettriche, incendi e/o gravi lesioni.

Conservate tutte le avvertenze e le istruzioni per eventuali necessità future.

La parola "elettrodomestico" impiegata nelle avvertenze di sicurezza si riferisce a utensili azionati elettricamente (con cavo di alimentazione) e a elettrodomestici a batteria (senza cavo di alimentazione).

1. Sicurezza sul posto di lavoro

- **Tenete la vostra zona di lavoro pulita e ben illuminata.** Il disordine e l'illuminazione insufficiente della zona di lavoro possono provocare incidenti.
- **Non lavorate con questo utensile in zone a rischio di esplosioni dove si trovino liquidi infiammabili, gas o polveri.**
Gli elettrodomestici producono scintille che possono causare l'incendio di polvere o vapori.

- **Durante l'uso dell'elettrodomestico tenete lontani bambini ed altre persone.**
In caso di distrazione potete perdere il controllo sull'apparecchio.

2. SICUREZZA ELETTRICA

- **La spina di collegamento dell'apparecchio deve essere idonea alla presa. La spina non deve venire modificata in alcun modo. Non usate delle spine con adattatore insieme ad apparecchi protetti da un collegamento a terra.**

Le spine non modificate e le prese idonee diminuiscono il rischio di una scossa elettrica.

- **Evitate il contatto del corpo con superfici collegate a terra come tubi, radiatori, fornelli e frigoriferi.**
Aumenta il rischio di scosse elettriche se il vostro corpo è collegato a terra.
- **Tenete lontano l'apparecchio da pioggia o umidità.**

La penetrazione di acqua in un'elettrodomestico aumenta il rischio di una scossa elettrica.

- **Non usate il cavo per scopi diversi da quelli a cui è destinato, per trasportare l'apparecchio, per appenderlo o per estrarre la spina dalla presa di corrente. Tenete il cavo lontano da calore, olio, spigoli vivi o parti dell'apparecchio che si muovano.**

I cavi danneggiati o aggrovigliati aumentano il rischio di una scossa elettrica.

- **Se lavorate con un'elettrodomestico all'aperto usate soltanto dei cavi di prolunga omologati per le zone esterne.**
L'uso di un cavo di prolunga omologato per la zona esterna diminuisce il rischio di una scossa elettrica.
- **Se non è possibile evitare l'impiego dell'elettrodomestico in ambienti umidi, utilizzate un interruttore di sicurezza per correnti di guasto.**
L'impiego di un interruttore di sicurezza per correnti di guasto scagiona il pericolo di una scossa elettrica.

3. SICUREZZA DELLE PERSONE

- **Siate sempre attenti, prestate attenzione a quello che fate ed apprestatevi a usare con prudenza l'elettrotensile. Non usate l'apparecchio se siete stanchi o sotto l'influsso di sostanze stupefacenti, alcol o medicinali.**

Un attimo di disattenzione durante l'uso dell'elettrotensile può causare delle lesioni gravi.

- **Portate i dispositivi individuali di protezione e sempre degli occhiali protettivi.**

Se indossate dispositivi individuali di protezione come maschera antipolvere, scarpe di sicurezza con soles antidrucciolevoli, casco protettivo o cuffie antirumore a seconda dell'impiego dell'elettrotensile, il rischio di lesioni diminuisce notevolmente.

- **Evitate una messa in esercizio inavvertita. Accertatevi che l'elettrotensile sia disinserito prima di collegarlo all'alimentazione di corrente e/o alla batteria, di sollevarlo o spostarlo.**

Se durante il trasporto dell'apparecchio avete il dito sull'interruttore o se collegate l'apparecchio all'alimentazione di corrente in posizione ON, ciò può provocare degli incidenti.

- **Prima di accendere l'apparecchio, togliete gli utensili di regolazione o i cacciaviti.**

Un utensile o una chiave che si trova in una parte rotante dell'apparecchio può provocare delle lesioni.

- **Evitate una posizione insolita. Cercate una posizione sicura e tenetevi sempre in equilibrio.**

Così potete controllare meglio l'apparecchio in caso di situazioni inaspettate.

- **Portate indumenti adatti. Non portate indumenti ampi o gioielli. Tenete capelli, indumenti e guanti lontani dalle parti rotanti.**

Indumenti ampi, gioielli o capelli lunghi possono rimanere impigliati nelle parti rotanti.

- **Se si possono montare dei dispositivi per l'aspirazione della polvere e per la raccolta della polvere assicuratevi che siano collegati e vengano usati in modo corretto.**

L'impiego dell'aspirazione della polvere può diminuire i rischi dovuti alla polvere.

4. Impiego e trattamento dell'elettrotensile

- **Non sottoponete l'utensile a sovraccarico. Usate l'elettrotensile adatto per il vostro lavoro.**

Con l'elettrotensile idoneo lavorate in modo migliore e più sicuro nel range di prestazioni indicato.

- **Non usate l'elettrotensile se il suo interruttore è difettoso.**

Un elettrotensile che non si può più accendere o spegnere è pericoloso e deve venire riparato.

- **Staccate la spina dalla presa di corrente e/o estraete la batteria prima di impostare l'utensile, cambiare accessori montati o mettere da parte l'apparecchio.**

Questa precauzione evita l'accensione inavvertita dell'apparecchio.

- **Se non usate gli elettrotensili teneteli al di fuori dalla portata dei bambini. Non permettete l'uso dell'apparecchio a persone che non conoscano bene l'apparecchio o non abbiano letto queste istruzioni.**

Gli elettrotensili sono pericolosi se sono usati da persone inesperte.

- **Tenete l'apparecchio con cura. Verificate che il funzionamento delle parti mobili sia in ordine e che non siano bloccate, rotte o danneggiate in modo tale da compromettere il funzionamento dell'apparecchio. Fate riparare le parti danneggiate prima dell'impiego dell'apparecchio.**

Molti incidenti sono causati da elettrotensili la cui manutenzione non è stata eseguita correttamente.

- **Tenete le lame affilate e pulite .**

Gli utensili da taglio tenuti con cura e con spigoli taglienti affilati si bloccano raramente e si muovono più facilmente.

- **Utilizzate l'elettro utensile, utensili accessori ecc. conformemente a queste istruzioni. Tenete conto delle condizioni di lavoro e dell'attività da svolgere.**

L'uso di elettro utensili per scopi diversi da quelli previsti può provocare delle situazioni pericolose.

5. Impiego e trattamento dell'utensile a batteria

- **Ricaricate le batterie solo in carica batteria consigliati dal produttore.** Per un carica batteria concepito per un determinato tipo di batteria può sussistere pericolo d'incendio se viene utilizzato con un'altra batteria.
- **Impiegate solo le batterie previste per i relativi elettro utensili.** L'uso di altre batterie può causare lesioni e pericolo d'incendio.
- **Tenete la batteria non usata lontano da fermagli, monete, chiavi, chiodi, viti o altri piccoli oggetti di metallo che possano fungere da ponticello tra i contatti. Un corto circuito tra i contatti della batteria può provocare ustioni o lo sviluppo di fiamme.**
- **In caso di uso scorretto può fuoriuscire del liquido dalla batteria. Evitate il contatto. In caso di contatto accidentale lavate la zona interessata con acqua. Se il liquido viene a contatto con gli occhi, consultate inoltre un medico.** Il liquido che fuoriesce dalla batteria può provocare irritazioni della pelle o ustioni.

6. SERVIZIO ASSISTENZA

- **Fate riparare il vostro utensile solo da personale qualificato e con i pezzi di ricambio originali.**

Così è garantito che la sicurezza dell'apparecchio rimanga inalterata.

Se eseguite lavori durante i quali la vite o l'utensile utilizzato potrebbero toccare conduttori di corrente, usate l'apparecchio tenendolo per le superfici delle impugnature isolate. Il contatto con un cavo che conduce tensione potrebbe trasmetterla

anche alle parti metalliche dell'apparecchio e causare scosse elettriche.

Avvertenze speciali di sicurezza

Usiamo la massima cura nel montare ogni batteria per potervi fornire batterie con densità di energia, durata e sicurezza massime. Le celle delle batterie dispongono di dispositivi di sicurezza a più livelli. Ogni singola cella viene prima di tutto formattata e le sue linee caratteristiche elettriche vengono registrate. Questi dati vengono poi usati per poter raggruppare le migliori batterie possibili.

Nonostante tutte le misure di sicurezza, è sempre necessaria prudenza nel maneggiare le batterie. Per un esercizio sicuro si devono assolutamente rispettare i seguenti punti.

L'esercizio sicuro è garantito solo se le celle non sono danneggiate! Un uso scorretto provoca danni alle celle.

Attenzione! Le analisi confermano che un uso scorretto e una cura sbagliata sono la causa principale dei danni causati da batterie ad elevate prestazioni.

Avvertenze relative alla batteria

- La batteria dell'apparecchio non è carica alla consegna. Per la prima messa in esercizio la batteria deve quindi venire caricata.
- Per una prestazione ottimale della batteria evitate cicli di scarica profonda! Ricaricate spesso la batteria.
- Conservate la batteria in luogo fresco, preferibilmente ad una temperatura di 15 °C e carica almeno al 40%.
- Le batterie agli ioni di litio sono soggette ad un invecchiamento naturale. La batteria deve essere sostituita al più tardi quando la sua efficienza raggiunge l'80% rispetto a quando è nuova! Le celle indebolite in una batteria vecchia non sono più all'altezza degli elevati requisiti di prestazione e rappresentano quindi un rischio per la sicurezza.
- Non gettate le batterie usate nel fuoco. Pericolo di esplosione!

- Non date fuoco alla batteria e non bruciatela.
 - **Evitate la scarica profonda della batteria!**
La scarica profonda danneggia le celle. La causa più frequente della scarica profonda delle batterie è la loro conservazione prolungata ovvero il mancato uso di batterie parzialmente scariche. Interrompete il lavoro non appena il rendimento diminuisce notevolmente o il sistema elettronico di protezione interviene. Caricate completamente la batteria prima di conservarla.
 - **Protegete le batterie ovvero l'apparecchio da sovraccarichi!**
I sovraccarichi provocano un rapido surriscaldamento e danni alle celle all'interno dell'involucro della batteria, senza che il surriscaldamento sia percepibile dall'esterno.
 - **Evitate danni e colpi!**
Sostituite immediatamente batterie che sono cadute da altezze superiori ad un metro o che sono state sottoposte a forti colpi, anche quando il loro involucro appare intatto. Le celle all'interno possono essere gravemente danneggiate. A tale riguardo osservate anche le avvertenze relative allo smaltimento.
 - In caso di sovraccarico e surriscaldamento l'apparecchio si disinserisce per motivi di sicurezza tramite il circuito di protezione. **Attenzione!** Non azionate l'interruttore di ON/OFF se è intervenuto il circuito di protezione dell'apparecchio. Può danneggiare la batteria.
 - Usate solamente batterie originali. L'impiego di altre batterie può causare lesioni, esplosione a sostanze tossiche e pericolo d'incendio.
- Avvertenze sul carica batteria e il processo di ricarica**
- Non utilizzate il caricabatterie in dotazione per la ricarica di batterie non ricaricabili.
 - Osservate i dati riportati sulla targhetta del carica batteria. Allacciate il carica batteria solo alla tensione di rete indicata sulla targhetta.
 - Proteggete il carica batteria e il cavo da danni e spigoli vivi. I cavi danneggiati devono essere sostituiti subito da un elettricista specializzato.
 - Questo carica batteria non è destinato ad essere usato da persone (bambini compresi) con limitate capacità fisiche, sensoriali o mentali o che manchino di esperienza e/o conoscenze, a meno che non vengano sorvegliati da una persona responsabile per la loro sicurezza o abbiano ricevuto istruzioni da questa persona su come usare l'apparecchio.
 - I bambini devono essere sorvegliati per assicurarsi che non giochino con l'apparecchio.
 - Non utilizzate carica batterie danneggiati.
 - Non utilizzate il carica batteria in dotazione per la ricarica di altri apparecchi a batteria.
 - In caso di una forte sollecitazione la batteria si riscalda. Prima di iniziare il processo di ricarica lasciate raffreddare la batteria a temperatura ambiente.
 - **Non caricate troppo le batterie!**
Osservate i tempi di ricarica massimi, che valgono solo per batterie scariche. Inserire più volte una batteria carica o parzialmente carica comporta una carica eccessiva e danni alle celle. Non lasciate per più giorni le batterie inserite nel carica batteria.
 - **Non utilizzate né caricate batterie ricaricabili quando presumete che la loro ultima ricarica risalga a più di 12 mesi prima.** Vi è un'elevata probabilità che la batteria sia già pericolosamente danneggiata (scarica profonda).
 - Caricare la batteria ad una temperatura inferiore ai 10°C comporta danni chimici alla cella e pericolo d'incendio.
 - Non utilizzate batterie che durante la ricarica si sono riscaldate poiché le cellule potrebbero essere pericolosamente danneggiate.
 - Non impiegate più batterie che dopo la ricarica presentano bombature o deformazioni o che durante la ricarica abbiano mostrato altri sintomi insoliti (uscita di gas, sfrigolii, crepitii, ecc.).
 - Non scaricate la batteria completamente (profondità di scarica max. consigliata

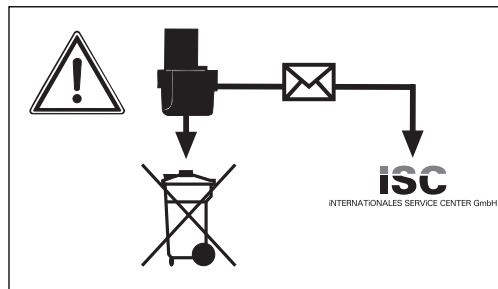
80%). La scarica completa comporta l'invecchiamento anticipato delle cellule della batteria.

- Non caricate mai le batterie senza sorveglianza!

Protezione dagli influssi ambientali

- Portate indumenti di lavoro adatti. Portate occhiali protettivi.
- **Proteggete l'apparecchio a batteria e il carica batteria da umidità e pioggia.** Umidità e pioggia possono comportare pericolosi danni alle celle.
- Non utilizzate l'apparecchio a batteria ed il carica batteria nelle vicinanze di vapori e liquidi infiammabili.
- Utilizzate il carica batteria e gli apparecchi a batteria solo quando sono asciutti e la temperatura ambiente è di 10-40 °C.
- Non conservate la batteria in luoghi che possono raggiungere una temperatura superiore ai 40 °C, specialmente non su veicoli parcheggiati al sole.
- **Proteggete le batterie dal surriscaldamento!** Sovraccarico, carica eccessiva o irraggiamento solare comportano un surriscaldamento e danni alle celle. Non caricate né lavorate con batterie che sono state surriscaldate. Sostituitele subito.
- **Conservazione di batterie, carica batteria e apparecchio a batteria.** Conservate il carica batteria e l'apparecchio a batteria solo in luoghi asciutti con una temperatura ambiente di 10-40°C. Conservate la batteria agli ioni di litio in un luogo fresco e asciutto ad una temperatura di 10-20°C. Proteggetela da umidità e da irraggiamento solare diretto! Conservate le batterie solo se sono cariche (almeno al 40%).
- Evitate che la batteria agli ioni di litio geli. Le batterie che vengono conservate più a lungo di 60 minuti sotto gli 0°C devono essere gettate.
- Attenzione alle cariche elettrostatiche nel maneggiare le batterie: le cariche elettrostatiche comportano danni all'elettronica di protezione e alle cellule della batteria! Evitate perciò le cariche

elettrostatiche e non toccate mai i poli della batteria!



I carica batterie e le apparecchiature elettriche a batteria contengono dei materiali nocivi per l'ambiente. Non smaltite le apparecchiature a batteria insieme ai rifiuti domestici. Se gli utensili presentano difetti o sono usurati togliete il carica batteria e speditelo alla iSC GmbH, Eschenstraße 6, D-94405 Landau oppure spedite l'intero utensile a batteria, se il carica batteria non può essere separato. Soltanto così il costruttore ne garantisce uno smaltimento appropriato.

Nel caso di invio o smaltimento di batterie ovvero di apparecchi a batteria badate che vengano imballati singolarmente in sacchetti di plastica per evitare cortocircuiti o incendi!

Conservate le avvertenze di sicurezza in luogo sicuro.

IT/
MT

3. Descrizione dell'apparecchio (Fig. 1)

1. Sede inserto
2. Luce LED
3. Tasto di bloccaggio
4. Interruttore ON/OFF lampada
5. Indicatore di carica della batteria
6. Pulsante indicatore di carica della batteria
7. Spia di controllo ricarica
8. Attacco per ricarica
9. Interruttore ON/OFF
10. Commutatore rotazione
sinistrorsa/destrorsa
11. Carica batteria
12. Cavo di ricarica
13. Impostazione del momento torcente
14. Bussola di serraggio

4. Elementi forniti

Togliete tutti i componenti dalla confezione e controllate che ci siano tutti.

- Avvitatore a batteria PASS 3.6 A1
- Carica batteria
- 26 Inserti
- Attacco per inserti
- Valigetta
- Istruzioni per l'uso

5. Utilizzo proprio

L'avvitatore a batteria è adatto per svitare ed avvitare viti.

L'apparecchio deve essere usato solamente per lo scopo a cui è destinato. Ogni altro tipo di uso che esuli da quello previsto non è conforme. L'utilizzatore/l'operatore, e non il costruttore, è responsabile dei danni e delle lesioni di ogni tipo che ne risultino.

Tenete presente che i nostri apparecchi non sono stati costruiti per l'impiego professionale, artigianale o industriale. Non concediamo alcuna garanzia quando l'apparecchio viene

usato in imprese commerciali, artigianali o industriali, o in attività equivalenti.

6. Caratteristiche tecniche

Alimentazione di tensione del motore:	3,6 V DC
Numero di giri a vuoto:	200 min ⁻¹
Rotazione destrorsa/sinistrorsa:	sì
Tensione in uscita del caricabatteria:	6,8 V DC
Corrente in uscita del caricabatteria:	550 mA
Tensione di rete del carica batteria:	230V~ 50 Hz
Tempo di ricarica:	3 ore
Tipo di batteria:	Li-Ion/1,5 Ah
Peso:	0,4 kg
Categoria LED	1

Rumore e vibrazioni

I valori del rumore e delle vibrazioni sono stati rilevati secondo la norma EN 60745.

Livello di pressione acustica L _{pA}	62 dB (A)
Incertezza K _{pA}	3 dB
Livello di potenza acustica L _{WA}	73 dB (A)
Incertezza K _{WA}	3 dB

Indossate cuffie antirumore.

L'effetto del rumore può causare la perdita dell'udito.

Valori complessivi delle vibrazioni (somma vettoriale delle tre direzioni) rilevati secondo la norma EN 60745.

Avvitate senza percussione

Valore emissione vibrazioni a_h ≤ 2,5 m/s²

Incertezza K = 1,5 m/s²

Avvertimento!

Il valore di emissione di vibrazioni indicato è stato misurato secondo un metodo di prova normalizzato e può variare a seconda del modo in cui l'elettrotensile viene utilizzato e, in casi eccezionali, può essere superiore al valore riportato.

Il valore di emissione di vibrazioni indicato può essere usato per il confronto tra elettrotensili di marchi diversi.

Il valore di emissione di vibrazioni può essere utilizzato anche per una valutazione preliminare dei rischi.

Limitate al minimo lo sviluppo di rumore e le vibrazioni!

- Utilizzate soltanto apparecchi in perfetto stato.
- Eseguite regolarmente la manutenzione e la pulizia dell'apparecchio.
- Adattate il vostro modo di lavorare all'apparecchio.
- Non sovraccaricate l'apparecchio.
- Fate eventualmente controllare l'apparecchio.
- Spegnete l'apparecchio se non lo utilizzate.
- Indossate i guanti.

7. Prima della messa in esercizio**⚠ Attenzione!**

Prima di mettere in esercizio il vostro avvitatore a batteria leggete assolutamente le seguenti avvertenze.

1. Caricate la batteria solo con il carica batteria (11) in dotazione.
2. Utilizzate solo inserti per cacciavite adatti e in perfetto stato.
3. In caso di avvitamento su muri e pareti, verificate che non siano presenti tubazioni nascoste di gas e acqua o fili della corrente.

8. Utilizzo**8.1 Ricarica della batteria (Fig. 1)**

La batteria è protetta dalla scarica profonda. Un circuito di protezione integrato fa spegnere automaticamente l'apparecchio quando la batteria è scarica. In questo caso la sede dell'inserto (1) smette di girare.

⚠ Attenzione!

Non azionate l'interruttore di ON/OFF (9) se è intervenuto il circuito di protezione dell'apparecchio. Può danneggiare la batteria.

1. Controllate che la tensione di rete indicata sulla targhetta corrisponda alla tensione di rete a disposizione. Inserite il carica batteria (11) nella presa e collegate il cavo di ricarica (12) al relativo attacco (8). Il processo di ricarica inizia non appena il cavo di ricarica viene collegato al relativo attacco.
2. La spia di controllo ricarica (7) segnala che la batteria viene ricaricata.
3. Al termine della ricarica la spia di controllo ricarica (7) si spegne.

⚠ Attenzione!

Durante il processo di ricarica l'impugnatura si può riscaldare un po', ma ciò è del tutto normale.

Se la ricarica della batteria non fosse possibile, verificate

- che sia presente tensione di rete sulla presa di corrente;
- che ci sia un perfetto contatto dei contatti di ricarica dell'alimentatore (11).

Se la ricarica della batteria continuasse a non essere possibile, spedite

- il carica batteria (11)
- e l'avvitatore

al nostro servizio di assistenza clienti.

Per ottenere una lunga durata della batteria si deve provvedere a una puntuale ricarica. Ciò è comunque necessario quando ci si accorge della diminuzione delle prestazioni dell'avvitatore a batteria.

IT/
MT

8.2 Selettore movimento destrorso/sinistrorso (Fig. 2/Pos. 10)

Con il selettore movimento destrorso/sinistrorso (10) sopra l'interruttore ON/OFF (9) potete regolare il senso di rotazione dell'avvitatore a batteria e assicurarlo contro un'accensione involontaria. Potete scegliere fra rotazione sinistrorsa e destrorsa.

⚠ Attenzione!

Per evitare danni al meccanismo, il senso di rotazione deve venire cambiato solo ad utensile fermo. Se il selettore movimento destrorso/sinistrorso (10) si trova in posizione centrale, l'interruttore ON/OFF (9) è bloccato.

Senso di rotazione	Posizione del selettore
rotazione destrorsa	"R" premuto
rotazione sinistrorsa	"L" premuto

8.3 Interruttore ON/OFF (Fig. 2 /Pos. 9)

Premete l'interruttore ON/OFF (9) per accendere l'avvitatore a batteria. Per fermarlo basta lasciare andare l'interruttore.

8.4 Luce LED (Fig. 1/Pos. 2)

La luce LED (2) permette di illuminare il punto da avvitare in caso di condizioni di luce sfavorevoli. Per accendere l'apparecchio premete l'interruttore ON/OFF (4), per spegnerlo premete nuovamente l'interruttore (4).

8.5 Regolazione impugnatura (Figura 1,2/Pos. 3)

L'avvitatore può essere bloccato su 2 diverse posizioni dell'impugnatura. A tal fine premete il tasto di bloccaggio (3) e girate l'avvitatore nella posizione desiderata. Poi mollate il tasto di bloccaggio (3).

⚠ Attenzione!

Prima della messa in esercizio, controllate che l'avvitatore sia bloccato nella rispettiva posizione dell'impugnatura.

8.6 Indicazione di carica della batteria (Fig. 4/Pos. 5)

Premete il tasto per l'indicazione di carica della batteria (6). L'indicazione di carica della batteria (5) segnala lo stato di carica per mezzo di 3 spie colorate.

Tutte le spie sono illuminate

La batteria è completamente carica.

La spia gialla e quella rossa sono illuminate

La batteria dispone di una sufficiente carica residua.

Spia rossa

La batteria è scarica, ricaricatela.

8.7 Cambio dell'utensile (Fig. 5)

⚠ Attenzione!

Prima di ogni operazione (per es. cambio dell'utensile, manutenzione ecc.) portate il selettore destrorso/sinistrorso (10) dell'avvitatore a batteria in posizione centrale.

- Tirate indietro la bussola di serraggio (14) e tenetela saldamente.
- Inserite l'inserto (a) nella relativa sede (1), lasciate andare la bussola di serraggio (14).
- Controllate il serraggio tirando la punta.
- Per estrarre l'inserto (a), tirate indietro la bussola di serraggio (14) e tenetela saldamente.
- Estraete l'inserto (a) e lasciate andare la bussola di serraggio (14).

8.8 Impostazione del momento torcente (Fig. 1/Pos. 13)

⚠ Attenzione!

Impostate il momento torcente solo con l'utensile fermo.

L'avvitatore a batteria è dotato di un'impostazione meccanica del momento torcente.

Il momento torcente per un determinato tipo di vite viene regolato con l'anello di regolazione (13). Il momento torcente dipende da molteplici fattori:

- dal tipo e dalla durezza del materiale da lavorare;
- dal tipo e dalla lunghezza delle viti utilizzate;
- dalle sollecitazioni a cui viene sottoposto il collegamento a vite.

Il raggiungimento del momento torcente viene segnalato dallo stacco dell'accoppiamento.

8.9 Avvitamento

Utilizzate preferibilmente viti con autocentramento (per es. torx, intaglio a croce) che garantiscono un lavoro sicuro. Fate attenzione che l'inserto utilizzato e la vite corrispondano in forma e dimensioni.

8.10 Sovraccarico dell'avvitatore

Se l'avvitatore viene sovraccaricato, l'apparecchio si disinserisce tramite lo spegnimento di sicurezza. L'avvitatore può essere riutilizzato dopo qualche secondo.

9. Pulizia, manutenzione e ordinazione dei pezzi di ricambio

⚠ Attenzione!

Prima di qualsiasi lavoro di pulizia staccate la spina dalla presa di corrente.

9.1 Pulizia

- Tenete il più possibile i dispositivi di protezione, le fessure di aerazione e la carcassa del motore liberi da polvere e sporco. Strofinare l'apparecchio con un panno pulito o pulitelo con un getto di aria compressa a bassa pressione.
- Consigliamo di pulire l'apparecchio subito dopo averlo usato.
- Pulite l'apparecchio regolarmente con un panno asciutto ed un po' di sapone. Non usate detersivi o solventi perché questi ultimi potrebbero danneggiare le parti in plastica dell'apparecchio. Fate attenzione che non possa penetrare dell'acqua all'interno dell'apparecchio.

9.2 Manutenzione

All'interno dell'apparecchio non si trovano altre parti che richiedano manutenzione.

9.3 Ordinazione di pezzi di ricambio

In caso di ordinazione di pezzi di ricambio è necessario indicare quanto segue:

- tipo di apparecchio
 - numero di articolo dell'apparecchio
 - numero di identificazione dell'apparecchio
- Per i prezzi e le informazioni attuali si veda www.isc-gmbh.info

IT/
MT

10. Smaltimento e riciclaggio

L'apparecchio si trova in una confezione per evitare i danni dovuti al trasporto. Questo imballaggio rappresenta una materia prima e può perciò essere utilizzato di nuovo o riciclato. L'apparecchio e i suoi accessori sono fatti di materiali diversi, per es. metallo e plastica. Consegnate i pezzi difettosi allo smaltimento di rifiuti speciali. Per informazioni rivolgetevi ad un negozio specializzato o all'amministrazione comunale!



Solo per paesi membri dell'UE

Non smaltite gli elettroutensili nei rifiuti domestici!

Secondo la direttiva europea 2002/96/CE sui rifiuti di apparecchiature elettriche ed elettroniche e il suo recepimento nelle normative nazionali, gli elettroutensili usati devono venire raccolti separatamente e venire smaltiti in modo ecocompatibile.

Alternativa di riciclaggio alla richiesta di restituzione:

il proprietario dell'apparecchio elettrico è tenuto in alternativa, invece della restituzione, a collaborare in modo che lo smaltimento venga eseguito correttamente in caso ceda l'apparecchio. L'apparecchio vecchio può anche venire consegnato ad un centro di raccolta che provvede poi allo smaltimento secondo le norme nazionali sul riciclaggio e sui rifiuti. Non ne sono interessati gli accessori e i mezzi ausiliari senza elementi elettrici forniti insieme ai vecchi apparecchi.

11. Dichiarazione di conformità

Einhell Germany AG · Wiesenweg 22 · D-94405 Landau/Isar



Konformitätserklärung

- erklärt folgende Konformität gemäß EU-Richtlinie und Normen für Artikel
 explains the following conformity according to EU directives and norms for the following product
 déclare la conformité suivante selon la directive CE et les normes concernant l'article
 dichiara la seguente conformità secondo la direttiva UE e le norme per l'articolo
 verklaart de volgende overeenstemming conform EU richtlijn en normen voor het product
 declara la siguiente conformidad a tenor de la directiva y normas de la UE para el artículo
 declara a seguinte conformidade, de acordo com a directiva CE e normas para o artigo
 atterer følgende overensstemmelse i medfør af EU-direktiv samt standarder for artikel
 förklarar följande överensstämmelse enl. EU-direktiv och standarder för artikeln
 vakuuttaa, että tuote täyttää EU-direktiivin ja standardien vaatimukset
 tõendab toote vastavust EL direktiivile ja standarditele
 vydává následující prohlášení o shodě podle směrnice EU a norem pro výrobek
 potrjuje sledeću skladnost s smernico EU in standardi za izdelek
 vydáva nasledujúce prehlásenie o zhode podľa smernice EÚ a noriem pre výrobok
 a cikkekhez az EU-irányvonal és Normák szerint a következő konformitást jelenti ki
 deklaruje zgodność wymienionego poniżej artykułu z następującymi normami na podstawie dyrektywy WE.
 декларира съответното съответствие съгласно Директива на ЕС и норми за артикул
 paskaidro šādu atbilstību ES direktīvai un standartiem
 apibūdina šj atitikimą EU reikalavimams ir prekės normoms
 declară următoarea conformitate conform directivei UE și normelor pentru articolul
 δηλώνει την ακόλουθη συμμόρφωση σύμφωνα με την Οδηγία ΕΚ και τα πρότυπα για το προϊόν
 potvrđuje sljedeću usklađenost prema smjernicama EU i normama za artikl
 Izjava o sukladnosti za ovaj proizvod dostupna je na internet stranici www.lidl.hr.
 potvrđuje sljedeću usklađenost prema smjernicama EU i normama za artikl
 potvrđuje sledeću usklađenost prema smernicama EZ i normama za artikal
 следующим удостоверяется, что следующие продукты соответствуют директивам и нормам ЕС
 проголошує про зазначену нижче відповідність виробу директивам та стандартам ЄС на виріб
 Ürünü ile ilgili AB direktifleri ve normları gereğince aşağıda açıklanan uygunluğu belirtir
 erklærer følgende samsvar i henhold til EU-direktivet og standarder for artikkel
 Lýsir uppfyllingu EU-reglna og annarra staða vöru

Akkuschrauber PASS 3,6 A1 / Ladegerät LG PASS 3,6 A1 (Parkside)

- | | |
|---|--|
| <input type="checkbox"/> 87/404/EC_2009/105/EC | <input checked="" type="checkbox"/> 2006/42/EC |
| <input type="checkbox"/> 2005/32/EC_2009/125/EC | <input type="checkbox"/> Annex IV
Notified Body:
Notified Body No.:
Reg. No.: |
| <input type="checkbox"/> 2006/95/EC | |
| <input type="checkbox"/> 2006/28/EC | |
| <input checked="" type="checkbox"/> 2004/108/EC | <input type="checkbox"/> 2000/14/EC_2005/88/EC |
| <input type="checkbox"/> 2004/22/EC | <input type="checkbox"/> Annex V |
| <input type="checkbox"/> 1999/5/EC | <input type="checkbox"/> Annex VI
Noise: measured L_{WA} = dB (A); guaranteed L_{WA} = dB (A)
P = KW; L/Ø = cm
Notified Body: |
| <input type="checkbox"/> 97/23/EC | |
| <input type="checkbox"/> 90/396/EC_2009/142/EC | |
| <input type="checkbox"/> 89/686/EC_96/58/EC | <input type="checkbox"/> 2004/26/EC
Emission No.: |
| <input checked="" type="checkbox"/> 2011/65/EC | |

Standard references: EN 60745-1; EN 60745-2-2; EN 55014-1;
EN 55014-2; EN 60335-1; EN 60335-2-29; EN 61000-3-2; EN 61000-3-3

Landau/Isar, den 22.09.2011

Weichselgartner/General Manager

Unger/Product-Management

First CE: 08
Art.-No.: 45.134.25 I.-No.: 11031
Subject to change without notice

Archive-File/Record: NAPR004730
Documents registrar: Georg Riedel
Wiesenweg 22, D-94405 Landau/Isar

12. CERTIFICATO DI GARANZIA

Gentili clienti,

i nostri prodotti sono soggetti ad un rigido controllo di qualità. Se l'apparecchio non dovesse tuttavia funzionare correttamente, ci scusiamo e vi preghiamo di rivolgervi al nostro servizio di assistenza clienti all'indirizzo indicato in questa scheda di garanzia. Siamo a vostra disposizione anche telefonicamente al numero del servizio assistenza sotto indicato. Per la rivendicazione dei diritti di garanzia vale quanto segue:

1. Queste condizioni di garanzia regolano ulteriori prestazioni di garanzia. La presente garanzia non tocca i vostri diritti al ricorso di garanzia previsti dalla legge. Le nostre prestazioni di garanzia sono per voi gratuite.
2. La prestazione di garanzia riguarda esclusivamente le anomalie riconducibili a difetti del materiale o di produzione ed è limitata all'eliminazione di queste anomalie o alla sostituzione dell'apparecchio. Tenete presente che i nostri apparecchi non sono stati costruiti per l'impiego professionale, artigianale o industriale. Un contratto di garanzia non viene concluso quando l'apparecchio viene usato in imprese commerciali, artigianali o industriali, o con attività equivalenti. Dalla nostra garanzia sono escluse inoltre le prestazioni di risarcimento per danni dovuti al trasporto o danni causati dalla mancata osservanza delle istruzioni per il montaggio o per installazione non corretta, dalla mancata osservanza delle istruzioni per l'uso (come per es. collegamento a tensione di rete o tipo di corrente non corretto), dall'uso improprio o illecito (come per es. sovraccarico dell'apparecchio o utilizzo di utensili o accessori non consentiti), dalla mancata osservanza delle norme di sicurezza e di manutenzione, dalla penetrazione di corpi estranei nell'apparecchio (come per es. sabbia, pietre o polvere), dall'impiego della forza o dall'influsso esterno (come per es. danni dovuti a caduta) e dall'usura normale e dovuta all'impiego. Ciò vale particolarmente per batterie, per esse concediamo tuttavia 12 mesi di garanzia

Il diritti di garanzia decadono quando sono già effettuati interventi sull'apparecchio.

3. Il periodo di garanzia è 3 anni e inizia alla data d'acquisto dell'apparecchio. I diritti di garanzia devono essere fatti valere prima della scadenza del periodo di garanzia, entro due settimane dopo avere accertato il difetto. È esclusa la rivendicazione di diritti di garanzia dopo la scadenza del relativo periodo. La riparazione o la sostituzione dell'apparecchio non comporta una proroga del periodo di garanzia e con questa prestazione per l'apparecchio o per pezzi di ricambio eventualmente installati non inizia un nuovo periodo di garanzia. Questo vale anche nel caso si ricorra ad un servizio sul posto.
4. Per la rivendicazione dei vostri diritti di garanzia inviate l'apparecchio difettoso franco di porto all'indirizzo sotto indicato. Allegate lo scontrino di cassa in originale o un'altra prova d'acquisto che riporti la data. Conservate bene perciò lo scontrino di cassa come prova! Indicate il motivo di reclamo nel modo più dettagliato possibile. Se il difetto dell'apparecchio rientra nella nostra prestazione di garanzia, ricevete l'apparecchio riparato o un apparecchio nuovo a stretto giro di posta.

Naturalmente effettuiamo a pagamento anche riparazioni sull'apparecchio che non rientrano o non rientrano più nella garanzia. A tale scopo inviate l'apparecchio all'indirizzo del servizio assistenza.

Einhell Italia s.r.l.
Via Marconi, 16
I-22070 Beregazzo (Co)
Tel. 031 992080 · Fax 031 992084

Índice	Página
1. Introdução	35
2. Instruções de segurança	35-40
3. Descrição do aparelho	40
4. Material a fornecer.....	40
5. Utilização adequada.....	40
6. Dados técnicos.....	40-41
7. Antes da colocação em funcionamento	41
8. Operação	41-43
9. Limpeza, manutenção e encomenda de peças sobressalentes	43
10. Eliminação e reciclagem	44
11. Declaração de conformidade	45
12. Certificado de garantia	46

A reprodução ou duplicação, mesmo que parcial, da documentação e dos anexos dos produtos, carece da autorização expressa da ISC GmbH.

Reservado o direito a alterações técnicas

PT



“Aviso – Leia o manual de instruções para reduzir o risco de ferimentos”

1. Introdução

⚠ Atenção!

Ao utilizar ferramentas, devem ser respeitadas algumas medidas de segurança para prevenir ferimentos e danos. Por conseguinte, leia atentamente este manual de instruções.

Guarde-o num local seguro, para que o possa consultar a qualquer momento. Caso ceda o aparelho a outras pessoas, entregue também este manual de instruções.

Não nos responsabilizamos pelos acidentes ou danos causados pela não observância deste manual e das instruções de segurança.

2. Instruções de segurança

Instruções de segurança gerais relativas a ferramentas eléctricas

⚠ AVISO!

Leia todas as instruções de segurança e indicações.

O incumprimento das instruções de segurança e indicações pode provocar choques eléctricos, incêndios e/ou ferimentos graves.

Guarde todas as instruções de segurança e indicações para mais tarde consultar.

A designação “ferramenta eléctrica” usada nas instruções de segurança refere-se às ferramentas alimentadas por corrente eléctrica (com cabo eléctrico) e às ferramentas alimentadas por acumulador (sem cabo eléctrico).

1. Segurança no local de trabalho

- **Mantenha a sua área de trabalho limpa e bem iluminada.** Áreas de trabalho desarrumadas ou com pouca iluminação aumentam o perigo de acidentes.
- **Não utilize este aparelho em ambientes potencialmente explosivos, onde haja líquidos, gases ou poeiras inflamáveis.** As ferramentas eléctricas produzem faíscas que podem inflamar o pó ou os vapores.
- **Mantenha as crianças e outras pessoas**

afastadas durante a utilização da ferramenta eléctrica.

Uma distração pode fazê-lo perder o controlo do aparelho.

2. SEGURANÇA ELÉCTRICA

- **A ficha de ligação do aparelho tem de ser compatível com a tomada. A ficha nunca pode ser alterada. Não utilize fichas adaptadoras em conjunto com aparelhos com ligação à terra.** Fichas não alteradas e tomadas de energia compatíveis diminuem o risco de choque eléctrico.
- **Evite o contacto físico com as superfícies ligadas à terra, como tubos, aquecimentos, fogões, frigoríficos.** Existe um maior risco de choque eléctrico, se o seu corpo estiver em contacto com a terra.
- **Mantenha o aparelho afastado da chuva e da humidade.** A entrada de água num aparelho eléctrico aumenta o risco de choque eléctrico.
- **Não utilize o cabo para outro fim que não o previsto, como para transportar ou pendurar o aparelho ou para retirar a ficha da tomada. Mantenha o cabo afastado de fontes de calor, do óleo, das arestas vivas ou das partes móveis do aparelho.** Cabos danificados ou emaranhados aumentam o risco de choque eléctrico.
- **Se trabalhar com uma ferramenta eléctrica ao ar livre, use apenas cabos de extensão adequados para o exterior.** A utilização de um cabo de extensão adequado para o exterior diminui o risco de choque eléctrico.
- **Se não for possível evitar a utilização da ferramenta eléctrica num ambiente húmido, use um interruptor de corrente diferencial residual.** A utilização de um interruptor de corrente diferencial residual diminui o risco de choque eléctrico.

3. SEGURANÇA DAS PESSOAS

- **Esteja sempre atento, preste atenção ao que está a fazer e proceda de modo sensato com uma ferramenta eléctrica.**

PT

Não utilize o aparelho, se estiver cansado ou sob a influência de drogas, álcool ou de medicamentos.

Um momento de distração durante a utilização do aparelho eléctrico pode causar ferimentos graves.

- **Use equipamento de protecção individual e use sempre óculos de protecção.**
O uso de equipamento de protecção individual, como máscara de protecção contra o pó, calçado de segurança antiderrapante, capacete de protecção ou protecção auditiva, de acordo com o tipo e utilização de ferramenta eléctrica, diminui o risco de ferimentos.
- **Evite uma colocação em funcionamento inadvertida. Assegure-se de que a ferramenta eléctrica está desligada antes de pegar nela, de a transportar ou ligar à alimentação de corrente e/ou ao acumulador.**
Se tiver o dedo no interruptor ao transportar o aparelho ou se o aparelho estiver ligado quando estabelece a ligação à corrente, há o risco de acidente.
- **Antes de ligar o aparelho, retire as ferramentas de ajuste ou as chaves de parafusos.**
Se se encontrar uma ferramenta ou chave, numa peça em rotação do aparelho, pode provocar ferimentos.
- **Evite posições inadequadas. Certifique-se de que está numa posição segura e mantenha sempre o equilíbrio.**
Dessa forma, pode controlar melhor o aparelho em situações inesperadas.
- **Use vestuário adequado. Não use roupa larga ou jóias. Mantenha o cabelo, o vestuário e as luvas afastados das peças em movimento.**
O vestuário largo, as jóias ou o cabelo comprido podem ser apanhados pelas peças em movimento.
- **Se puderem ser montados dispositivos de aspiração de pó e dispositivos de recolha de pó, certifique-se de que estes estão ligados e são usados correctamente.**
A utilização de um aspirador de pó diminui

os perigos provocados pelo pó.

4. Utilização e manuseamento da ferramenta eléctrica

- **Não sobrecarregue a ferramenta. Utilize o aparelho eléctrico adequado para o seu trabalho.**
Trabalha melhor e com maior segurança com a ferramenta eléctrica adequada dentro dos limites de potência indicados.
- **Não utilize ferramentas eléctricas com o interruptor danificado.**
Uma ferramenta eléctrica que não possa ser ligada ou desligada é perigosa e tem de ser reparada.
- **Desligue a ficha da tomada e/ou remova o acumulador antes de efectuar ajustes no aparelho, trocar peças acessórias ou colocar o aparelho de parte.**
Esta medida de prevenção evita o arranque inadvertido do aparelho.
- **Guarde as ferramentas eléctricas que não estejam a ser usadas fora do alcance das crianças. Não deixe que o aparelho seja usado por pessoas que não estejam familiarizadas com o aparelho ou que não tenham lido estas indicações.**
As ferramentas eléctricas são perigosas, se forem usadas por pessoas inexperientes.
- **Trate da conservação do aparelho com cuidado. Verifique se as peças móveis funcionam sem problemas e se não estão perras, se existem peças partidas ou danificadas, que influenciem o funcionamento do aparelho. As peças danificadas devem ser reparadas antes da utilização do aparelho.**
Muitos acidentes são causados por ferramentas eléctricas mal conservadas.
- **Mantenha as lâminas afiadas e limpas.**
As lâminas cuidadas e com as arestas de corte afiadas encravam menos e são mais fáceis conduzir.
- **Respeite estas indicações quando utilizar a ferramenta eléctrica, acessórios, ferramentas de trabalho, etc. Tenha atenção às condições de trabalho e ao trabalho a realizar.**

O uso de ferramentas eléctricas para fins diferentes do previsto podem originar situações perigosas.

5. Utilização e manuseamento da ferramenta sem fio

- **Os acumuladores só podem ser carregados nos carregadores recomendados pelo fabricante.** Um carregador que seja indicado para determinado tipo de acumuladores e seja usado noutra poderá provocar um incêndio.
- **Nas ferramentas eléctricas só podem ser usados os acumuladores previstos.** A utilização de outros acumuladores pode causar ferimentos e incêndios.
- **O acumulador que não estiver a ser usado deve ser mantido afastado de cliques, moedas, chaves, pregos, parafusos e outros pequenos objectos metálicos, que poderiam provocar a ligação em ponte dos contactos.** Um curto-circuito entre os contactos do acumulador pode resultar em queimaduras ou incêndios.
- **Uma utilização imprópria pode fazer sair líquido do acumulador. Evite o contacto. Em caso de contacto, enxágue bem. Para além disso, se o líquido entrar em contacto com os olhos, consulte um médico.** O líquido saído do acumulador pode provocar irritações cutâneas ou queimaduras.

6. MANUTENÇÃO

- **Deixe o aparelho ser reparado apenas por pessoal técnico qualificado e apenas com peças sobresselentes originais.** Dessa forma, é assegurada a segurança do aparelho.

Segure o aparelho pelas superfícies isoladas próprias sempre que executar trabalhos nos quais o parafuso ou a ferramenta que está a utilizar possam perfurar cabos eléctricos escondidos. O contacto com um cabo de corrente eléctrica pode electrificar as peças metálicas do aparelho e provocar um choque eléctrico.

Instruções de segurança especiais

A produção de todos os nossos packs de acumuladores é feita com extremo cuidado, para poder proporcionar acumuladores com fluxo energético máximo, durabilidade e segurança. As células dos acumuladores dispõem de dispositivos de segurança de diversos níveis. Cada uma das células é, em primeiro lugar, formatada e são recolhidas as suas curvas características eléctricas. Estes dados são depois utilizados para poder agrupar os melhores packs de acumuladores possíveis. **Apesar de todas as medidas de segurança adicionais, o manuseamento dos acumuladores deve ser efectuado com extremo cuidado. Para um funcionamento seguro, devem respeitar-se impreterivelmente os seguintes pontos.**

Só é possível garantir um funcionamento seguro se as células não apresentarem danos! O manuseamento incorrecto pode provocar danos nas células.

Atenção! As análises confirmam que a utilização e a manutenção incorrectas são as principais causas de danos provocados por acumuladores de elevado rendimento.

Indicações sobre o acumulador

- O pack de acumuladores do aparelho sem fio não está carregado quando é fornecido. Por conseguinte, tem de carregar o acumulador antes da primeira colocação em funcionamento.
- Evite ciclos de descarga muito intensos, de forma a manter o rendimento ideal do acumulador! Carregue regularmente o acumulador.
- Guarde o acumulador frio, idealmente a uma temperatura de 15°C, e com uma

PT

carga de pelo 40% da sua capacidade.

- Os acumuladores de lítio estão sujeitos a um desgaste natural. O acumulador deverá ser substituído, o mais tardar, quando a capacidade do aparelho só corresponder a 80% daquela que possui quando novo! As células com falhas de um pack de acumuladores envelhecido já não conseguem responder às elevadas exigências em termos de potência e constituem, portanto, um risco para a segurança.
- Não deite os acumuladores usados para o lume. Perigo de explosão!
- Não deve incendiar o acumulador ou expô-lo a fogo.
- **Não deixe descarregar completamente os acumuladores!**
O descarregamento total danifica as células do acumulador. A causa mais frequente para o descarregamento total dos packs de acumuladores é o armazenamento prolongado ou a não utilização de acumuladores totalmente descarregados. Termine imediatamente o trabalho assim que se note uma redução substancial da potência ou quando o sistema electrónico de protecção for accionado. Armazene o acumulador apenas depois que este esteja completamente carregado.
- **Proteja o acumulador ou o aparelho contra sobrecargas!**
Uma eventual sobrecarga conduz rapidamente a um sobreaquecimento e à destruição das células no interior da carcaça do acumulador, sem que o sobreaquecimento se torne evidente.
- **Evite danos e choques!**
Substitua de imediato os acumuladores que tenham sofrido quedas de alturas superiores a um metro ou que tenham sido sujeitos a choques violentos, mesmo que a respectiva carcaça não apresente quaisquer danos evidentes. As células no interior dos acumuladores podem ter sofrido sérios danos. Para tal, respeite também as indicações sobre a eliminação.
- Por motivos de segurança, em caso de sobrecarga ou sobreaquecimento, o sistema integrado de desligamento de

segurança desliga o aparelho. **Atenção!** Não accione o interruptor para ligar/desligar se o sistema de desligamento de segurança tiver desligado o aparelho. Tal pode causar danos no acumulador.

- Utilize apenas acumuladores originais. A utilização de outros acumuladores pode causar ferimentos, explosão e perigo de incêndio.

Indicações sobre o carregador e o carregamento

- Não utilize o carregador fornecido para carregar baterias não carregáveis.
- Respeite os dados indicados na placa de características do carregador. Ligue o carregador apenas à tensão de rede indicada na placa de características.
- Proteja o carregador e o cabo contra danos e arestas vivas. Os cabos danificados devem ser imediatamente substituídos por um electricista.
- O carregador não se destina a ser usado por pessoas (inclusive crianças) com limitações físicas, sensoriais ou psíquicas e experiência e/ou conhecimento insuficientes, a não ser quando acompanhadas de uma pessoa responsável pela sua segurança ou que as instrua sobre como se deve utilizar o aparelho.
- As crianças devem ser mantidas sob vigilância para garantir que não brincam com o aparelho.
- Não deve utilizar carregadores danificados.
- Não utilize o carregador juntamente fornecido para carregar outros aparelhos sem fio.
- O pack de acumuladores aquece quando é sujeito a grandes esforços. Antes de iniciar o processo de carregamento, deixe o pack de acumuladores arrefecer até atingir a temperatura ambiente.
- **Não carregue demasiadamente os acumuladores!**
Respeite os tempos máximos de carga. Estes tempos de carga são válidos apenas para acumuladores descarregados. Ligar à corrente por diversas vezes um acumulador que esteja total ou parcialmente carregado

provoca uma sobrecarga e, consequentemente, a danificação das células. Não deixe os acumuladores ligados ao carregador durante vários dias.

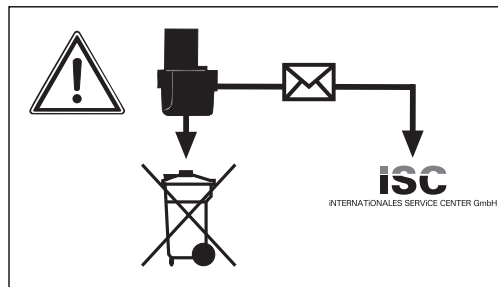
- **Nunca utilize nem carregue acumuladores, se supuser que o seu último carregamento foi efectuado há mais de 12 meses.** As probabilidades de que o acumulador esteja já gravemente danificado (descarregamento total) são elevadas.
- O carregamento a uma temperatura inferior a 10 °C pode causar danos químicos na célula e provocar um incêndio.
- Não utilize acumuladores que tenham aquecido durante o processo de carregamento, pois as respectivas células podem ficar gravemente danificadas.
- Não volte a utilizar quaisquer acumuladores que tenham ficado abaulados ou deformados durante o processo de carregamento, ou que apresentem sintomas anormais (emissão de gases, estalidos, sibilos, ...)
- Não deixe o acumulador descarregar completamente (grau de descarga recomendado: máx. 80 %). A descarga total provoca um envelhecimento prematuro das células do acumulador.
- Nunca deixe as baterias a carregar sem vigilância!

Protecção contra factores ambientais

- Use vestuário de trabalho adequado. Use óculos de protecção.
- **Proteja o aparelho sem fio e o carregador contra a humidade e a chuva.** A humidade e a chuva podem provocar sérios danos nas células.
- Não utilize o aparelho sem fio e o carregador onde existam vapores e líquidos inflamáveis.
- Utilize o carregador e os aparelhos sem fio apenas em estado seco e a uma temperatura ambiente de 10 a 40 °C.
- Não guarde o acumulador em locais que possam atingir uma temperatura superior a 40 °C, particularmente em automóveis que estejam estacionados ao sol.
- **Proteja os acumuladores contra**

sobreaquecimento! A sobrecarga, o carregamento excessivo ou a exposição à radiação solar directa podem provocar um sobreaquecimento e, consequentemente, a destruição das células. Nunca carregue nem trabalhe com acumuladores que tenham sofrido um sobreaquecimento – substitua-os de imediato.

- **Armazenamento de acumuladores, carregadores e do aparelho sem fio.** Guarde o aparelho sem fio e o carregador apenas em espaços secos com uma temperatura ambiente de 10-40 °C. Guarde o acumulador de lítio em estado fresco e seco, a temperaturas na ordem dos 10-20 °C. Proteja-o contra a humidade do ar e a radiação solar directa! Guarde os acumuladores apenas se estiverem carregados (com pelo menos 40 % da sua capacidade de carga).
- Não permita que o acumulador de lítio congele. Os acumuladores que tenham estado guardados durante mais de 60 minutos a uma temperatura abaixo dos 0 °C devem ser eliminados.
- Ao manusear acumuladores, tenha cuidado com a carga electrostática: as descargas electrostáticas provocam danos no sistema electrónico de protecção e nas células da bateria! Por conseguinte, evite descargas electrostáticas e nunca toque nos pólos do acumulador!



Os acumuladores e os aparelhos eléctricos sem fio contêm substâncias que são prejudiciais ao meio ambiente. Não deite aparelhos sem fio no lixo doméstico. Em caso de defeitos ou desgaste dos aparelhos, retire o acumulador e envie-o para iSC GmbH, Eschenstraße 6 em D-94405 Landau, ou, caso

PT

este não seja passível de ser retirado, envie todo o aparelho sem fio. Só aí é que o fabricante garante uma eliminação ecologicamente correcta.

Ao proceder ao envio ou à eliminação de acumuladores ou aparelhos sem fio, tenha em atenção para que estes sejam embalados individualmente em sacos de plástico, de forma a evitar curtos-circuitos ou incêndios!

Guarde as instruções de segurança num local seguro.

3. Descrição do aparelho (figura 1)

1. Encaixe para bits
2. Luz LED
3. Tecla de bloqueio
4. Interruptor para ligar/desligar a lâmpada
5. Indicação da capacidade do acumulador
6. Botão de indicação da capacidade
7. Lâmpada de controlo da carga
8. Ligaçãõ de carga
9. Interruptor para ligar/desligar
10. Comutador para rotação à direita/esquerda
11. Carregador
12. Cabo de carga
13. Ajuste do binário
14. Casquilho de travamento

4. Material a fornecer

Retire todas as peças da embalagem e verifique se estão completas.

- Aparafusadora sem fio PASS 3,6 A1
- Carregador
- 26 bits
- Porta-bits
- Mala
- Manual de instruções

5. Utilização adequada

A aparafusadora sem fio foi concebida para aparafusar e desaparafusar parafusos.

A máquina só pode ser utilizada para os fins a que se destina. Qualquer outro tipo de utilização é considerado inadequado. Os danos ou ferimentos de qualquer tipo daí resultantes são da responsabilidade do utilizador/operador e não do fabricante.

Chamamos a atenção para o facto de os nossos aparelhos não terem sido concebidos para uso comercial, artesanal ou industrial. Não assumimos qualquer responsabilidade se o aparelho for utilizado no comércio, artesanato ou indústria ou em actividades equiparáveis.

6. Dados técnicos

Alimentação de tensão do motor:	3,6 Vdc
Rotações com marcha em vazio:	200 r.p.m.
Rotação reversível direita/esquerda:	sim
Tensão de saída do carregador:	6,8 Vdc
Corrente de saída do carregador:	550 mA
Tensão de rede do carregador:	230V~ 50 Hz
Tempo de carga:	3 horas
Tipo de acumulador:	Lítio/1,5 Ah
Peso:	0,4 kg
Classe LED	1

Ruído e vibração

Os valores de vibração e ruído foram apurados de acordo com a norma EN 60745.

Nível de pressão acústica L_{pA}	62 dB(A)
Incerteza K_{pA}	3 dB
Nível de potência acústica L_{WA}	73 dB(A)
Incerteza K_{WA}	3 dB

Use uma protecção auditiva.

O ruído pode provocar danos no aparelho auditivo.

Os valores totais de vibração (soma dos vectores das três direcções) foram apurados de acordo com a norma EN 60745.

Aparafusar sem choques

Valor de emissão de vibração $a_n \leq 2,5 \text{ m/s}^2$
Incerteza $K = 1,5 \text{ m/s}^2$

Aviso!

O valor de emissão de vibração indicado foi medido segundo um método de ensaio normalizado, podendo, consoante o tipo de utilização da ferramenta eléctrica, sofrer alterações e em casos excepcionais ultrapassar o valor indicado.

O valor de emissão de vibração indicado pode ser comparado com o de uma outra ferramenta eléctrica.

O valor de emissão de vibração indicado também pode ser utilizado para um cálculo prévio de limitações.

Reduza a produção de ruído e de vibração para o mínimo!

- Utilize apenas aparelhos em bom estado.
- Limpe e faça a manutenção do aparelho regularmente.
- Adapte o seu modo de trabalho ao aparelho.
- Não sobrecarregue o aparelho.
- Se necessário, submeta o aparelho a uma verificação.
- Desligue o aparelho, quando este não estiver a ser utilizado.
- Use luvas.

7. Antes da colocação em funcionamento**⚠ Atenção!**

Leia impreterivelmente estas indicações antes de colocar a aparafusadora sem fio em funcionamento:

1. Carregue o acumulador apenas com o carregador (11) fornecido.
2. Utilize somente pontas aparafusadoras adequadas e em perfeito estado.
3. Ao aparafusar em paredes e muros, verifique se existem linhas eléctricas, canos de gás e de água.

8. Operação**8.1 Carregar o acumulador (fig. 1)**

O acumulador está protegido contra descarga total. Um sistema de protecção integrado desliga o aparelho automaticamente, sempre que o acumulador estiver descarregado. Neste caso, o encaixe para bits (1) deixa de rodar.

⚠ Atenção!

Quando o sistema de protecção do aparelho se desligar, não volte a accionar o interruptor para ligar/desligar (9). Tal pode causar danos no acumulador.

1. Verifique se a tensão de rede indicada na placa de características corresponde à tensão de rede existente. Insira a ficha do carregador (11) na tomada e ligue o cabo de carga (12) à ligação de carga (8). O carregamento inicia-se assim que o cabo de carga estiver ligado à ligação de carga.
2. A lâmpada de controlo da carga (7) indica que o acumulador está a ser carregado.
3. Quando o carregamento estiver concluído, a lâmpada de controlo da carga (7) apaga-se.

⚠ Atenção!

Durante o carregamento é normal que o punho aqueça ligeiramente, o que é, no entanto, normal.

PT

Se o acumulador não carregar, verifique

- se existe tensão de rede na tomada
- se existe um contacto correcto nos contactos de carregamento do carregador (11).

Se mesmo assim não conseguir proceder ao carregamento do acumulador, pedimos-lhe que envie

- o carregador (11)
- e a aparafusadora

para o nosso serviço de assistência técnica.

Tendo em vista uma vida útil longa do acumulador, deve providenciar um recarregamento atempado do acumulador. Isto é absolutamente necessário caso verifique que a potência da aparafusadora sem fio está a diminuir.

8.2 Comutador para rotação à esquerda/direita (fig. 2/pos. 10)

Com o comutador para rotação à esquerda/direita (10) por cima do interruptor para ligar/desligar (9), pode ajustar o sentido de rotação da aparafusadora sem fio e protegê-la contra ligações inadvertidas. Pode optar entre rotação para a esquerda e para a direita.

⚠ Atenção!

O sentido de rotação só deve ser comutado com a ferramenta parada a fim de evitar danos na engrenagem. Se o comutador para rotação à esquerda/direita (10) estiver na posição central, o interruptor para ligar/desligar (9) está bloqueado.

Sentido de rotação

Rotação à direita
Rotação à esquerda

Posição do interruptor

“R” premido
“L” premido

8.3 Interruptor para ligar/desligar (fig. 2/pos. 9)

Para ligar a aparafusadora sem fio, prima o interruptor para ligar/desligar (9).

Para a parar, solte novamente o interruptor para ligar/desligar.

8.4 Luz LED (fig. 1/pos. 2)

A luz LED (2) permite manter iluminado o local de aparafusamento se a luminosidade for fraca. Para ligar, prima o interruptor para ligar/desligar (4); para desligar, prima novamente este mesmo interruptor (4).

8.5 Ajuste da pega (fig. 1,2/pos. 3)

A aparafusadora pode ser fixada em 2 diferentes posições da pega. Para tal, deve manter premida a tecla de bloqueio (3) e rodar a aparafusadora para a posição desejada. Em seguida, volte a soltar a tecla de bloqueio (3).

⚠ Atenção!

Antes da colocação em funcionamento, verifique se a aparafusadora está na posição da pega pretendida.

8.6 Indicação da capacidade do acumulador (fig. 4/pos. 5)

Prima o botão de indicação da capacidade do acumulador (6). A indicação da capacidade do acumulador (5) indica o nível de carga do mesmo a partir do LED tricolor.

Todos os LED's acesos:

O acumulador está completamente carregado.

LED amarelo e vermelho acesos:

O acumulador dispõe de carga residual suficiente.

LED vermelho:

O acumulador está vazio, carregue-o.

8.7 Substituição do acessório (fig. 5)

⚠ Atenção!

Em todos os trabalhos na aparafusadora sem fio (p. ex. substituição do acessório; manutenção; etc.) coloque o comutador para rotação à esquerda/direita (10) na posição central.

- Puxe o casquilho de travamento (14) para trás e segure-o.
- Introduza o bit (a) no encaixe para bits (1) e solte o casquilho de travamento (14).
- Verifique o travamento puxando na ferramenta.
- Para retirar o bit (a), volte a puxar para trás

- e a segurar o casquilho de travamento (14).
- Retire o bit (a) e solte o casquilho de travamento (14).

8.8 Ajuste do binário (fig. 1/pos. 13)

⚠ Atenção!

Ajuste o binário somente com a ferramenta parada. A aparafusadora sem fio está equipada com um ajuste mecânico do binário.

O binário para um determinado tamanho do parafuso é regulado no ajuste do binário (13). O binário necessário depende de vários factores:

- do tipo e da dureza do material a ser trabalhado.
- do tipo e do comprimento dos parafusos utilizados.
- das exigências inerentes às uniões roscadas.

O movimento em roda livre da embraiagem indica que o binário foi alcançado.

8.9 Parafusos

Utilize, de preferência, parafusos com centragem automática (p. ex. Torx, fenda em cruz), que garantem um trabalho seguro. Certifique-se de que o bit utilizado e o parafuso coincidem em forma e tamanho.

8.10 Sobrecarga da aparafusadora

Quando a aparafusadora estiver em sobrecarga, o desligamento de segurança desliga o aparelho. Após poucos segundos, a aparafusadora pode voltar a ser utilizada.

9. Limpeza, manutenção e encomenda de peças sobressalentes

⚠ Atenção!

Retire a ficha de alimentação da tomada antes de qualquer trabalho de limpeza.

9.1 Limpeza

- Mantenha os dispositivos de segurança, as ranhuras de ventilação e a carcaça do motor o mais limpo possível. Esfregue o aparelho com um pano limpo ou sobre com ar comprimido a baixa pressão.
- Aconselhamos a limpeza do aparelho imediatamente após cada utilização.
- Limpe regularmente o aparelho com um pano húmido e um pouco de sabonete líquido. Não utilize detergentes ou solventes, pois estes podem corroer as peças de plástico do aparelho. Certifique-se de que não entra água para o interior do aparelho.

9.2 Manutenção

No interior do aparelho, não existem quaisquer peças que necessitem de manutenção.

9.3 Encomenda de peças sobressalentes:

Para encomendar peças sobressalentes, deve indicar os seguintes dados:

- modelo do aparelho
 - número de referência do aparelho
 - n.º de identificação do aparelho
- Pode consultar os preços e informações actuais em www.isc-gmbh.info

PT

10. Eliminação e reciclagem

O aparelho encontra-se dentro de uma embalagem para evitar danos de transporte. Esta embalagem é matéria-prima, podendo ser reutilizada ou reciclada. O aparelho e os respectivos acessórios são de diferentes materiais, como p. ex. o metal e o plástico. Os componentes que não estiverem em condições devem ser alvo de tratamento de lixo especial. Informe-se junto das lojas da especialidade ou junto da sua administração autárquica!



Só para países da UE

Não deite as ferramentas eléctricas para o lixo doméstico!

Segundo a directiva europeia 2002/96/CE relativa aos resíduos de equipamentos eléctricos e electrónicos e a respectiva transposição para o direito interno, as ferramentas eléctricas usadas têm de ser recolhidas separadamente e entregues nos locais de recolha previstos para o efeito.

Alternativa de reciclagem relativa à solicitação de devolução:

O proprietário do aparelho eléctrico, no caso de não optar pela devolução, é obrigado a reciclar adequadamente o aparelho eléctrico. Para tal, o aparelho usado também pode ser entregue a um ponto de recolha que trate da eliminação de resíduos, respeitando a legislação nacional sobre resíduos e respectiva reciclagem. Não estão abrangidos os meios auxiliares e os acessórios sem componentes electrónicos, que acompanham os aparelhos usados.

11. Declaração de conformidade

Einhell Germany AG · Wiesenweg 22 · D-94405 Landau/Isar



Konformitätserklärung

- erklärt folgende Konformität gemäß EU-Richtlinie und Normen für Artikel
 explains the following conformity according to EU directives and norms for the following product
 déclare la conformité suivante selon la directive CE et les normes concernant l'article
 dichiara la seguente conformità secondo la direttiva UE e le norme per l'articolo
 verklaart de volgende overeenstemming conform EU richtlijn en normen voor het product
 declara la siguiente conformidad a tenor de la directiva y normas de la UE para el artículo
 declara a seguinte conformidade, de acordo com a directiva CE e normas para o artigo
 atterer følgende overensstemmelse i medfør af EU-direktiv samt standarder for artikel
 förklarar följande överensstämmelse enl. EU-direktiv och standarder för artikeln
 vakuuttaa, että tuote täyttää EU-direktiivin ja standardien vaatimukset
 tõendab toote vastavust EL direktiivile ja standarditele
 vydává následující prohlášení o shodě podle směrnice EU a norem pro výrobek
 potrjuje sledeću skladnost s smernico EU in standardi za izdelek
 vydáva nasledujúce prehlásenie o zhode podľa smernice EÚ a noriem pre výrobok
 a cikkekhez az EU-irányvonal és Normák szerint a következő konformitást jelenti ki
 deklaruje zgodność wymienionego poniżej artykułu z następującymi normami na podstawie dyrektywy WE.
 декларира съответното съответствие съгласно Директива на ЕС и норми за артикул
 paskaidro šādu atbilstību ES direktīvai un standartiem
 apibūdina šj atitikimą EU reikalavimams ir prekės normoms
 declară următoarea conformitate conform directivei UE și normelor pentru articolul
 δηλώνει την ακόλουθη συμμόρφωση σύμφωνα με την Οδηγία ΕΚ και τα πρότυπα για το προϊόν
 potvrđuje sljedeću usklađenost prema smjernicama EU i normama za artikl
 Izjava o sukladnosti za ovaj proizvod dostupna je na internet stranici www.lidl.hr.
 potvrđuje sljedeću usklađenost prema smjernicama EU i normama za artikl
 potvrđuje sledeću usklađenost prema smernicama EZ i normama za artikal
 следующим удостоверяется, что следующие продукты соответствуют директивам и нормам ЕС
 проголошує про зазначену нижче відповідність виробу директивам та стандартам ЄС на виріб
 Ürünü ile ilgili AB direktifleri ve normları gereğince aşağıda açıklanan uygunluğu belirtir
 erklærer følgende samsvar i henhold til EU-direktivet og standarder for artikkel
 Lýsir uppfyllingu EU-reglna og annarra staða vöru

Akkuschrauber PASS 3,6 A1 / Ladegerät LG PASS 3,6 A1 (Parkside)

- | | |
|---|--|
| <input type="checkbox"/> 87/404/EC_2009/105/EC | <input checked="" type="checkbox"/> 2006/42/EC |
| <input type="checkbox"/> 2005/32/EC_2009/125/EC | <input type="checkbox"/> Annex IV
Notified Body:
Notified Body No.:
Reg. No.: |
| <input type="checkbox"/> 2006/95/EC | |
| <input type="checkbox"/> 2006/28/EC | |
| <input checked="" type="checkbox"/> 2004/108/EC | <input type="checkbox"/> 2000/14/EC_2005/88/EC |
| <input type="checkbox"/> 2004/22/EC | <input type="checkbox"/> Annex V |
| <input type="checkbox"/> 1999/5/EC | <input type="checkbox"/> Annex VI
Noise: measured L_{WA} = dB (A); guaranteed L_{WA} = dB (A)
P = KW; L/Ø = cm
Notified Body: |
| <input type="checkbox"/> 97/23/EC | |
| <input type="checkbox"/> 90/396/EC_2009/142/EC | |
| <input type="checkbox"/> 89/686/EC_96/58/EC | <input type="checkbox"/> 2004/26/EC
Emission No.: |
| <input checked="" type="checkbox"/> 2011/65/EC | |

Standard references: EN 60745-1; EN 60745-2-2; EN 55014-1;
EN 55014-2; EN 60335-1; EN 60335-2-29; EN 61000-3-2; EN 61000-3-3

Landau/Isar, den 22.09.2011

Weichselgartner/General Manager

Unger/Product-Management

First CE: 08
Art.-No.: 45.134.25 I.-No.: 11031
Subject to change without notice

Archive-File/Record: NAPR004730
Documents registrar: Georg Riedel
Wiesenweg 22, D-94405 Landau/Isar

12. CERTIFICADO DE GARANTIA

Estimado(a) cliente,

Os nossos produtos são submetidos a um rigoroso controlo de qualidade. Se, ainda assim, o aparelho não funcionar nas devidas condições, lamentamos esse facto e pedimos-lhe que se dirija ao nosso serviço de assistência técnica na morada indicada no presente certificado de garantia. Se preferir, também pode contactar-nos telefonicamente através do número de assistência técnica abaixo indicado. O exercício dos direitos de garantia está sujeito às seguintes condições:

1. As presentes condições de garantia regem as prestações de garantia complementar e não afectam os seus direitos legais de garantia. O nosso serviço de garantia é prestado gratuitamente.
2. A garantia cobre exclusivamente os defeitos de material ou de fabrico e limita-se à reparação de tais defeitos ou à substituição do aparelho. Chamamos a atenção para o facto de os nossos aparelhos não terem sido concebidos para uso comercial, artesanal ou industrial. Não haverá, por isso, lugar a um contrato de garantia no caso de o aparelho ser utilizado em empresas do comércio, do artesanato ou da indústria ou em actividades equiparáveis. A nossa garantia exclui, além disso, quaisquer indemnizações por danos de transporte, danos resultantes da não observância das instruções de montagem ou de uma instalação incorrecta, da não observância das instruções de funcionamento (por exemplo, ligação a uma tensão de rede ou a um tipo de corrente errado), de uma utilização abusiva ou indevida (como, por exemplo, sobrecarga do aparelho ou utilização de ferramentas ou acessórios não autorizados), da não observância das regras de manutenção e segurança, da penetração de corpos estranhos no aparelho (por exemplo, areia, pedras ou pó), do uso da força ou de impactos externos (como, por exemplo, danos causados pela queda do aparelho), bem como do desgaste normal resultante da utilização do aparelho. Isto é válido especialmente para os acumuladores aos quais concedemos uma garantia de 12 meses.

O direito de garantia extingue-se no caso de já ter havido uma tentativa de reparação do aparelho.

3. O período de garantia é de 3 anos a contar da data de compra do aparelho. Os direitos de garantia devem ser reclamados dentro do período de garantia, no prazo de duas semanas após ter sido detectado o defeito. Está excluída a reclamação de direitos de garantia após o termo do período de garantia. A reparação ou a substituição do aparelho não implica o prolongamento do período de garantia nem dá origem à contagem de um novo período de garantia para o aparelho ou para eventuais peças de substituição montadas no mesmo. O mesmo se aplica no caso de a assistência técnica ter sido prestada no local.
4. Para activar a garantia deverá enviar o aparelho defeituoso à cobrança para a morada abaixo indicada, juntamente com o talão de compra original ou qualquer outro documento comprovativo da data de compra. Por isso, é importante que guarde o talão de compra como comprovativo. Descreva o mais detalhadamente possível o motivo da reclamação. Se o defeito do aparelho estiver abrangido pelo nosso serviço de garantia, ser-lhe-á imediatamente enviado um aparelho novo ou reparado.

Naturalmente, também teremos todo o gosto em efectuar reparações que não estão, ou deixaram de estar, abrangidas pelo serviço de garantia. Nesse caso, terá de suportar os custos da reparação. Para este efeito, deverá enviar o aparelho para a morada do nosso serviço de assistência técnica.

Einhell Portugal Lda.

Rua da Aldeia , 225 · Apartado 2100
P-4410-459 Arcozelo (VNG)
Tel. +351 220917500 Fax +351 227536109

Table of contents:	Page
1. Introduction	49
2. Safety regulations	49-53
3. Layout	53
4. Items supplied.....	53
5. Intended use	54
6. Technical data	54-55
7. Before starting the equipment.....	55
8. Operation	55-56
9. Cleaning, maintenance and ordering of spare parts	57
10. Disposal and recycling.....	57
11. Declaration of conformity	58
12. Guarantee Certificate	59

The reprinting or reproduction by any other means, in whole or in part, of documentation and papers accompanying products is permitted only with the express consent of ISC GmbH.

Technical changes subject to change

GB/
MT



“Caution - Read the operating instructions to reduce the risk of injury”

1. Introduction

⚠ Important!

When using equipment, a few safety precautions must be observed to avoid injuries and damage. Please read the complete operating manual with due care. Keep this manual in a safe place, so that the information is available at all times. If you give the equipment to any other person, give them these operating instructions as well. We accept no liability for damage or accidents which arise due to non-observance of these instructions and the safety information.

2. Safety regulations

General safety instructions for electric tools

⚠ CAUTION!

Read all safety regulations and instructions.

Any errors made in following the safety regulations and instructions may result in an electric shock, fire and/or serious injury.

Keep all safety regulations and instructions in a safe place for future use.

The term "electric tool" used in the safety regulations refers to electric tools operated from the mains power supply (with a power cable) and to battery operated electric tools (without a power cable).

1. Workplace safety

- **Keep your work area clean and well illuminated.** Untidy or unlit work areas can result in accidents.
- **Do not use this tool in a potentially explosive environment containing combustible liquids, gases or dust.** Electric tools generate sparks, which can in turn ignite dust or vapors.
- **Keep children and other persons away from the electric tool while it is being used.** Allowing yourself to get distracted can

cause you to lose control of the tool.

2. ELECTRICAL SAFETY

- **The tool's connector plug must be able to fit into the socket outlet. Do not modify the plug in any way! Do not use adapter plugs in conjunction with electrically grounded tools.** Unmodified plugs and matching socket outlets reduce the risk of an electric shock.
 - **Avoid touching grounded surfaces, such as those of pipes/tubes, heaters, cookers and refrigerators.** There is an increased risk of getting an electric shock if you are electrically grounded.
 - **Keep the tool away from rain and moisture/wet conditions.** Penetration of water into an electric tool increases the risk of an electric shock.
 - **Do not use the cable to carry the tool, hang it up or pull the plug out of the socket. Keep the cable away from sources of heat, oil, sharp edges and moving tool parts.** Damaged or tangled cable increases the risk of an electric shock.
 - **If you intend to use an electric tool outdoors, ensure that you only use extension cable that is approved for outdoor applications.** Using extension cable that is approved for outdoor applications reduces the risk of an electric shock.
 - **If operation of the electric tool in a damp environment can not be avoided, use a earth-leakage circuit-breaker.** The earth-leakage circuit-breaker reduces the risk of an electric shock.
- ## 3. PERSONAL SAFETY
- **Be alert, work conscientiously and exercise appropriate caution when using the electric tool. Do not use the tool if you are tired or are under the influence of drugs/medication or alcohol.** One moment of carelessness or lack of attention when using the electric tool can cause serious bodily injury!
 - **Always wear personal protective**

GB/
MT**equipment (PPE), including safety goggles.**

Wearing personal protective equipment such as a dust mask, non-slip footwear, protective headgear and ear muffs (depending upon the type of electric tool and the particular application) reduces the risk of sustaining injury.

- **Make sure that the tool cannot start up accidentally. Ensure that the electric tool is switched off before you connect the tool to the power supply and/or insert the battery, or pick up or carry the tool.**

Physically touching the switch with your finger when carrying the tool or connecting the tool to the power supply switched on can lead to accidents.

- **Remove adjusting tools/wrench(es) prior to switching on the power tool.**

A tool or wrench that is positioned inside a rotating power tool part can cause injury.

- **Avoid abnormal working postures. Make sure you stand squarely and keep your balance at all times.**

This way, you will be able to have better control over the tool in unexpected situations.

- **Wear suitable clothes. Never wear loose fitting clothes or jewelry. Keep hair, clothes and gloves away from moving parts.**

Loose clothing, dangling jewelry and long hair can be caught by moving parts.

- **If dust extraction and dust collection devices can be mounted, ensure that these are connected and are properly used.**

The use of a dust extraction system can reduce the danger posed by dust.

4. Using the treatment of electric tools

- **Do not overload your tool. Only use suitable electric tools to perform your work.**

Using the right electric tool allows you to work better and safer within the tool's quoted capacity range.

- **Do not use an electric tool whose switch is defective.**

An electric tool that no longer can be switched on or off is dangerous and must be repaired.

- **Pull the plug out of the socket and/or remove the battery before making any adjustments to the tool, changing accessories or put the tool down.**

This precaution eliminates the possibility of inadvertently starting the tool.

- **When not in use, store electric tools out of the reach of children. Do not allow those persons to use this tool who are unfamiliar with it or who have not read these instructions.**

Electric tools are dangerous when they are used by inexperienced persons.

- **Take good care of your tool. Check that moving parts properly function and do not jam, that parts are not broken off or damaged in any way and that the tool can be used to its full capacity. Have damaged parts repaired prior to using the tool.**

The cause of many accidents can be traced back to poorly maintained electric tools.

- **Keep your blades sharp and clean.** Properly maintained blades with sharp edges jam less frequently and are easier to use.
- **Make sure to use electric tools, accessories, attachments, etc. in accordance with these instructions. Take the conditions in your work area and the job in hand into account.** Using electric tools for applications other than those intended can lead to dangerous situations.

5. Usage and treatment of battery powered electric tools

- **Only charge the batteries in chargers that are recommended by the manufacturer.** A charger that is designed for a certain type of batteries may pose a fire risk if it is used with other types of batteries.
- **Use only the correct batteries in the electric tools.** The use of other batteries may result in injuries and a fire risk.
- **Keep unused batteries away from paper**

clips, coins, keys, nails, screws and other metallic objects that could cause a short circuit between the contacts. A short circuit between the battery contacts may cause burns or a fire.

- **In case of incorrect use, fluid may escape from the battery. Avoid contact with it. If you touch it by mistake, rinse the affected area with water. If you get the fluid in your eyes, also seek medical advice.** Leaking battery fluid can cause skin irritation or burns.

6. SERVICE

- **Have your tool repaired only by authorized specialists using original replacement parts.**

This will ensure that your tool remains safe to use.

Hold the equipment by the insulated handles when carrying out work during which the screw or the plug-in tool could strike concealed power cables. Contact with a live cable may also make the metal parts of the equipment live and cause an electric shock.

Additional safety instructions

We pay a great deal of attention to the design of every battery pack to ensure that we supply you with batteries which feature maximum power density, durability and safety. The battery cells have a wide range of safety devices. Each individual cell is initially formatted and its electrical characteristic curves are recorded. These data are then used exclusively to be able to assemble the best possible battery packs. **Despite all the safety precautions, caution must always be exercised when handling batteries. The following points must be obeyed at all times to ensure safe use.**

Safe use can only be guaranteed if undamaged cells are used. Incorrect handling can cause cell damage.

Important: Analyses confirm that incorrect use and poor care are the main causes of the damage caused by high performance batteries.

Information about the battery

- The battery pack supplied with your cordless tool is not charged. The battery pack has to be charged before you use the tool for the first time.
- For optimum battery performance avoid low discharge cycles. Charge the battery pack frequently.
- Store the battery pack in a cool place, ideally at 15°C and charged to at least 40%.
- Lithium-ion batteries are subject to a natural ageing process. The battery pack must be replaced at the latest when its capacity falls to just 80% of its capacity when new. Weakened cells in an aged battery pack are no longer capable of meeting the high power requirements and therefore pose a safety risk.
- Do not throw battery packs into an open fire. There is a risk of explosion!
- Do not ignite the battery pack or expose it to fire.
- **Do not exhaustively discharge batteries.** Exhaustive discharge will damage the battery cells. The most common cause of exhaustive discharge is lengthy storage or non-use of partly discharged batteries. Stop working as soon as the performance of the battery falls noticeably or the electronic protection system triggers. Place the battery pack in storage only after it has been fully charged.
- **Protect batteries and the tool from overloads.** Overloads will quickly result in overheating and cell damage inside the battery housing without this overheating actually being apparent externally.
- **Avoid damage and shocks.** Replace batteries which have been dropped from a height of more than one meter or which have been exposed to violent shocks without delay, even if the housing of the battery pack appears to be undamaged. The battery cells inside the battery may have suffered serious damage. In this respect,

GB/
MT

please also read the waste disposal information.

- If the battery pack suffers overloading and overheating, the integrated protective cut-off will switch off the equipment for safety reasons. **Important.** Do not press the ON/OFF switch any more if the protective cut-off has actuated. This may damage the battery pack.
- Use only original battery packs. The use of other batteries may result in injuries, explosion and a fire risk.

Information on chargers and the charging process

- Do not use the supplied battery charger to charge non-rechargeable batteries.
- Please check the data marked on the rating plate of the battery charger. Be sure to connect the battery charger to a power supply with the voltage marked on the rating plate. Never connect it to a different mains voltage.
- Protect the battery charger and its cable from damage and sharp edges. Have damaged cables repaired without delay by a qualified electrician.
- This battery charger is not designed to be used by people (including children) with limited physical, sensory or mental capacities or those with no experience and/or knowledge unless they are supervised by a person who is responsible for their safety or they have received instructions from such a person in how to use the equipment safely.
- Children must always be supervised in order to ensure that they do not play with the equipment.
- Do not use damaged battery chargers.
- Do not use the supplied battery charger to charge other cordless tools.
- In heavy use the battery pack will become warm. Allow the battery pack to cool to room temperature before commencing with the charging.
- **Do not over-charge batteries.** Do not exceed the maximum charging times. These charging times only apply to discharged batteries. Frequent insertion of a

charged or partly charged battery pack will result in over-charging and cell damage. Do not leave batteries in the charger for days on end.

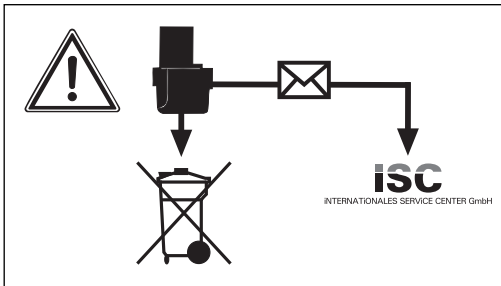
- **Never use or charge batteries if you suspect that the last time they were charged was more than 12 months previously.** There is a high probability that the battery pack has already suffered dangerous damage (exhaustive discharge).
- Charging batteries at a temperature below 10°C will cause chemical damage to the cell and may cause a fire.
- Do not use batteries which have heated during the charging process, as the battery cells may have suffered dangerous damage.
- Do not use batteries which have suffered curvature or deformation during the charging process or which show other non-typical symptoms (gassing, hissing, cracking,...)
- Never fully discharge the battery pack (recommended depth of discharge max. 80%) A complete discharge of the battery pack will lead to premature ageing of the battery cells.
- Never charge the batteries unsupervised.

Protection from environmental influences

- Wear suitable work clothes. Wear safety goggles.
- **Protect your cordless tool and the battery charger from moisture and rain.** Moisture and rain can cause dangerous cell damage.
- Do not use the cordless tool or the battery charger near vapors and inflammable liquids.
- Use the battery charger and cordless tools only in dry conditions and an ambient temperature of 10-40°C.
- Do not keep the battery charger in places where the temperature is liable to reach over 40°C. In particular, do not leave the battery charger in a car that is parked in the sunshine.
- **Protect batteries from overheating.** Overloads, over-charging and exposure to direct sunlight will result in overheating and

cell damage. Never charge or work with batteries which have been overheated – replace them immediately if possible.

- **Storage of batteries, battery chargers and cordless tools.** Store the charger and your cordless tool only in dry places with an ambient temperature of 10-40°C. Store your lithium-ion battery pack in a cool, dry place at a temperature of 10-20°C. Protect them from humidity and direct sunlight. Only place fully charged batteries in storage (charged at least 40%).
- Prevent the lithium-ion battery pack from freezing. Battery packs which were stored below 0°C for more than 60 minutes must be disposed of.
- When handling batteries beware of electrostatic charge: Electrostatic discharges cause damage of the electronic protection system and the battery cells. Avoid electrostatic charging and never touch the battery poles.



Rechargeable batteries and cordless electric machines and tools contain materials that are potentially harmful to the environment. Never place any cordless electric machines or tools in your household refuse. When cordless electric machines or tools become defective or worn, remove the rechargeable batteries and return them to iSC GmbH (address: Eschenstrasse 6, D-94405, Germany). If the rechargeable batteries cannot be removed, return the complete cordless machine or tool.

You can then be sure that the equipment will be correctly disposed of by the manufacturer.

When shipping or disposing of batteries and cordless tools, always ensure that they are packed individually in plastic bags to prevent short circuits and fires.

Do not lose this safety information.

3. Layout (Fig. 1)

1. Bit chuck
2. LED lamp
3. Locking button
4. ON/OFF switch for lamp
5. Battery capacity indicator
6. Button for battery capacity indicator
7. Charging control lamp
8. Charging connection
9. ON/OFF switch
10. Clockwise/Counter-clockwise selector switch
11. Battery charger
12. Charging cable
13. Torque selector
14. Locking sleeve

4. Items supplied

Take all parts out of the packaging and check that they are complete.

- Cordless Screwdriver PASS 3.6 A1
- Battery charger
- 26 Bits
- Bit holder
- Case
- Operating Instructions

GB/
MT

5. Intended use

The cordless screwdriver is designed for tightening and loosening screws.

The equipment is to be used only for its prescribed purpose. Any other use is deemed to be a case of misuse. The user/operator and not the manufacturer will be liable for any damage or injuries caused as a result thereof.

Please note that our equipment has not been designed for use in commercial, trade or industrial applications. Our warranty will be voided if the equipment is used in commercial, trade or industrial businesses or for equivalent purposes.

6. Technical data

Motor power supply:	3.6 V DC
Idling speed:	200 rpm
Clockwise/Counter-clockwise:	Yes
Battery charger output voltage:	6,8 V DC
Battery charger output current:	550 mA
Battery charger supply voltage:	230V ~ 50 Hz
Charging time:	3 hours
Battery type:	Li-Ion/1.5 Ah
Weight:	0.4 kg
LED Class	1

Sound and vibration

Sound and vibration values were measured in accordance with EN 60745.

Sound pressure level L_{pA}	62 dB(A)
Uncertainty K_{pA}	3 dB
Sound power level L_{WA}	73 dB(A)
Uncertainty K_{WA}	3 dB

Wear ear-muffs.

The impact of noise can cause damage to hearing.

Total vibration values (vector sum of three directions) determined in accordance with EN 60745.

Screws without hammer action

Vibration emission value $a_h \leq 2.5 \text{ m/s}^2$

Tolerance $K = 1.5 \text{ m/s}^2$

Warning!

The specified vibration value was established in accordance with a standardized testing method. It may change according to how the electric equipment is used and may exceed the specified value in exceptional circumstances.

The specified vibration value can be used to compare the equipment with other electric power tools.

The specified vibration value can be used for initial assessment of a harmful effect.

Keep the noise emissions and vibrations to a minimum.

- Only use appliances which are in perfect working order.
- Service and clean the appliance regularly.
- Adapt your working style to suit the appliance.
- Do not overload the appliance.
- Have the appliance serviced whenever necessary.
- Switch the appliance off when it is not in use.

- Wear protective gloves.

7. Before starting the equipment

⚠ Caution:

Be sure to read the following information before you use your cordless screwdriver for the first time:

1. Only charge the battery pack using the charger (11) supplied.
2. Only use screwdriver bits which are in perfect working order and appropriate.
3. When screwing into walls or partitions, test these for electrical, gas or water connections.

8. Operation

8.1 Charging the battery pack (Fig. 1)

The battery pack is protected from exhaustive discharge. An integrated protective circuit automatically switches off the equipment when the battery pack is flat. In this case the bit chuck (1) will cease to turn.

⚠ Caution:

Do not press the ON/OFF switch (9) any more, if the protective circuit has actuated. This may damage the battery pack.

1. Check that your mains voltage is the same as that marked on the rating plate of the battery charger. Plug the battery charger (11) in the plug socket and connect the charging cable (12) to the charging connection (8). The charging process starts as soon as the charging cable is connected to the charging connection.
2. The charging control lamp (7) indicates that the battery is being charged.
3. The charging control lamp (7) goes out when charging is completed.

⚠ Caution:

The handle may become a little warm during the charging process. This is normal.

If the battery pack fails to charge, please check

- whether there is voltage at the socket-outlet.
- whether there is good contact at the charging contacts of the battery charger (11).

If the battery still fails to charge, send

- the battery charger (11)
- and the screwdriver

to our customer services department.

Timely recharging of the battery pack will help to prolong its lifespan. You must recharge the battery pack when you notice that the power of the screwdriver drops.

8.2 Clockwise/Counter-clockwise changeover switch (Fig. 2/Item 10)

The clockwise/counter-clockwise changeover switch (10) above the ON/OFF switch (9) is for setting the direction of rotation of the cordless screwdriver and for preventing the cordless screwdriver from being switched on inadvertently. You can select between clockwise and counter-clockwise rotation.

⚠ Important.

Change the direction of rotation only when the equipment is at a standstill. If you fail to observe this point, the gearing may become damaged. When the clockwise/counter-clockwise changeover switch (10) is in the middle position, the ON/OFF switch (9) is blocked.

Direction	Switch position
Clockwise	"R" pressed
Counter-clockwise	"L" pressed

8.3 ON/OFF switch (Fig. 2/Item 9)

Press the ON/OFF switch (9) to switch the cordless screwdriver on. Release the ON/OFF switch to switch off the tool.

8.4 LED lamp (Fig. 1/Item 2)

The LED lamp (2) can be used in poor lighting conditions to illuminate the area where you want to screw. To switch ON, press the switch (4) and to switch OFF, press the switch (4) again.

GB/
MT**8.5 Handle adjustment (Fig. 1.2/Item 3)**

The screwdriver can be locked into 2 different angle settings. To do so, press the locking button (3) and move the screwdriver into the desired position. Then release the locking button (3).

⚠ Caution:

Before you switch on the screwdriver, make sure that it is correctly locked in the required angle position.

8.6 Battery capacity indicator (Fig. 4/Item. 5)

Press the button for the battery capacity indicator (6). The battery capacity indicator (5) indicates the charge state of the battery on 3 coloured LEDs.

All LEDs are lit:

The battery is fully charged.

The yellow and red LED illuminate:

The battery has an adequate remaining charge.

Red LED:

The battery is discharged, it requires charging.

8.7 Changing the tool (Fig. 5)**⚠ Important.**

Set the clockwise/counter-clockwise changeover switch (10) to its centre position whenever you carry out any work (for example changing the tool, maintenance work, etc.) on the cordless screwdriver.

- Pull back and hold the locking sleeve (14).
- Insert the bit (a) into the bit chuck (1) and let go of the locking sleeve (14)
- Check that it is properly secure by pulling the tool.
- For removal of bits (a), pull back the locking sleeve (14) and hold it firmly.
- Remove the bit (a) and let go of the locking sleeve.

8.8 Torque Setting (Fig. 1/Item 13)**⚠ Caution:**

Only adjust the torque when the appliance is at a standstill.

The cordless screwdriver is fitted with a mechanical torque selector.

The torque for each particular screw size is adjustable at the torque selector (13). The required torque is dependent upon several factors:

- the type and hardness of the material to be worked with.
- the type and length of the screws used.
- the physical burden placed on the screw connection.

When the torque is reached, this is indicated by the clutch being released.

8.9 Screws

It is advisable to use self-centering screws (e.g. Torx, Philips head screws) as these will enable you to work safely and reliably. Always make sure that the bit used is of the same size and shape as the screw.

8.10 Screwdriver overloaded

If the screwdriver is overloaded, the automatic safety switch turns the device off. After a few seconds the screwdriver can be used again.

9. Cleaning, maintenance and ordering of spare parts

⚠ Caution:

Always pull out the mains power plug before starting any cleaning work.

9.1 Cleaning

- Keep all safety devices, air vents and the motor housing free of dirt and dust as far as possible. Wipe the appliance with a clean cloth or blast it with compressed air at low pressure.
- We recommend cleaning the appliance immediately after every use.
- Clean the appliance regularly with a damp cloth and some soft soap. Do not use cleaning agents or solvents; these may be aggressive to the plastic parts in the appliance. Ensure that no water can get into the interior of the tool.

9.2 Maintenance

There are no other parts inside the equipment which require additional maintenance.

9.3 Ordering replacement parts:

Please provide the following information on all orders for spare parts:

- Model/type of the equipment
- Article number of the equipment
- ID number of the appliance

For our latest prices and information please go to www.isc-gmbh.info

10. Disposal and recycling

The equipment is supplied in packaging to prevent it from being damaged in transit. The raw materials in this packaging can be reused or recycled. The appliance and its accessories are made of various types of material, such as metal and plastic. Defective components must be disposed of as special waste. Ask your dealer or your local council.



For EU countries only

Never place any electric tools in your household refuse.

To comply with European Directive 2002/96/EC concerning old electric and electronic equipment and its implementation in national laws, old electric tools have to be separated from other waste and be disposed of in an environment-friendly fashion, e.g. by taking to a recycling depot.

Recycling alternative to returning the electrical equipment:

The owner of the electrical equipment is obligated to arrange for its proper disposal if he no longer wants to keep the equipment in his possession and does not want to return it. In this case the old equipment can be taken to a recycling depot where it is disposed of in accordance with national recycling and waste disposal laws. This does not apply to accessory parts and aids which supplement the old equipment and contain no electrical parts.

GB/
MT

11. Declaration of conformity

Einhell Germany AG · Wiesenweg 22 · D-94405 Landau/Isar



Konformitätserklärung

- erklärt folgende Konformität gemäß EU-Richtlinie und Normen für Artikel
 explains the following conformity according to EU directives and norms for the following product
 déclare la conformité suivante selon la directive CE et les normes concernant l'article
 dichiara la seguente conformità secondo la direttiva UE e le norme per l'articolo
 verklaart de volgende overeenstemming conform EU richtlijn en normen voor het product
 declara la siguiente conformidad a tenor de la directiva y normas de la UE para el artículo
 declara a seguinte conformidade, de acordo com a directiva CE e normas para o artigo
 atterer følgende overensstemmelse i medfør af EU-direktiv samt standarder for artikel
 förklarar följande överensstämmelse enl. EU-direktiv och standarder för artikeln
 vakuuttaa, että tuote täyttää EU-direktiivin ja standardien vaatimukset
 tõendab toote vastavust EL direktiivile ja standarditele
 vydává následující prohlášení o shodě podle směrnice EU a norem pro výrobek
 potrjuje sledeću skladnost s smernico EU in standardi za izdelek
 vydáva nasledujúce prehlásenie o zhode podľa smernice EÚ a noriem pre výrobok
 a cikkekhez az EU-irányvonal és Normák szerint a következő konformitást jelenti ki
 deklaruje zgodność wymienionego poniżej artykułu z następującymi normami na podstawie dyrektywy WE.
 декларира съответното съответствие съгласно Директива на ЕС и норми за артикул
 paskaidro šādu atbilstību ES direktīvai un standartiem
 arībūdina šj atitikimą EU reikalavimams ir prekės normoms
 declară următoarea conformitate conform directivei UE și normelor pentru articolul
 δηλώνει την ακόλουθη συμμόρφωση σύμφωνα με την Οδηγία ΕΚ και τα πρότυπα για το προϊόν
 potvrđuje sljedeću usklađenost prema smjernicama EU i normama za artikl
 Izjava o sukladnosti za ovaj proizvod dostupna je na internet stranici www.lidl.hr.
 potvrđuje sljedeću usklađenost prema smjernicama EU i normama za artikl
 potvrđuje sledeću usklađenost prema smernicama EZ i normama za artikal
 следующим удостоверяется, что следующие продукты соответствуют директивам и нормам ЕС
 проголошує про зазначену нижче відповідність виробу директивам та стандартам ЄС на виріб
 Ürünü ile ilgili AB direktifleri ve normları gereğince aşağıda açıklanan uygunluğu belirtir
 erklærer følgende samsvar i henhold til EU-direktivet og standarder for artikkel
 Lýsir uppfyllingu EU-reglna og annarra staða vöru

Akkuschrauber PASS 3,6 A1 / Ladegerät LG PASS 3,6 A1 (Parkside)

- | | |
|---|--|
| <input type="checkbox"/> 87/404/EC_2009/105/EC | <input checked="" type="checkbox"/> 2006/42/EC |
| <input type="checkbox"/> 2005/32/EC_2009/125/EC | <input type="checkbox"/> Annex IV
Notified Body:
Notified Body No.:
Reg. No.: |
| <input type="checkbox"/> 2006/95/EC | |
| <input type="checkbox"/> 2006/28/EC | |
| <input checked="" type="checkbox"/> 2004/108/EC | <input type="checkbox"/> 2000/14/EC_2005/88/EC |
| <input type="checkbox"/> 2004/22/EC | <input type="checkbox"/> Annex V |
| <input type="checkbox"/> 1999/5/EC | <input type="checkbox"/> Annex VI
Noise: measured L_{WA} = dB (A); guaranteed L_{WA} = dB (A)
P = KW; L/Ø = cm
Notified Body: |
| <input type="checkbox"/> 97/23/EC | |
| <input type="checkbox"/> 90/396/EC_2009/142/EC | |
| <input type="checkbox"/> 89/686/EC_96/58/EC | <input type="checkbox"/> 2004/26/EC
Emission No.: |
| <input checked="" type="checkbox"/> 2011/65/EC | |

Standard references: EN 60745-1; EN 60745-2-2; EN 55014-1;
EN 55014-2; EN 60335-1; EN 60335-2-29; EN 61000-3-2; EN 61000-3-3

Landau/Isar, den 22.09.2011

Weichselgartner/General Manager

Unger/Product-Management

First CE: 08
Art.-No.: 45.134.25 I.-No.: 11031
Subject to change without notice

Archive-File/Record: NAPR004730
Documents registrar: Georg Riedel
Wiesenweg 22, D-94405 Landau/Isar

12. GUARANTEE CERTIFICATE

Dear Customer,

All of our products undergo strict quality checks to ensure that they reach you in perfect condition. In the unlikely event that your device develops a fault, please contact our service department at the address shown on this guarantee card. Of course, if you would prefer to call us then we are also happy to offer our assistance under the service number printed below. Please note the following terms under which guarantee claims can be made:

1. These guarantee terms cover additional guarantee rights and do not affect your statutory warranty rights. We do not charge you for this guarantee.
2. Our guarantee only covers problems caused by material or manufacturing defects, and it is restricted to the rectification of these defects or replacement of the device. Please note that our devices have not been designed for use in commercial, trade or industrial applications. Consequently, the guarantee is invalidated if the equipment is used in commercial, trade or industrial applications or for other equivalent activities. The following are also excluded from our guarantee: compensation for transport damage, damage caused by failure to comply with the installation/assembly instructions or damage caused by unprofessional installation, failure to comply with the operating instructions (e.g. connection to the wrong mains voltage or current type), misuse or inappropriate use (such as overloading of the device or use of non-approved tools or accessories), failure to comply with the maintenance and safety regulations, ingress of foreign bodies into the device (e.g. sand, stones or dust), effects of force or external influences (e.g. damage caused by the device being dropped) and normal wear resulting from proper operation of the device. This applies in particular to rechargeable batteries for which we nevertheless issue a guarantee period of 12 months.

The guarantee is rendered null and void if any attempt is made to tamper with the device.
3. The guarantee is valid for a period of 3 years starting from the purchase date of the device. Guarantee claims should be submitted before the end of the guarantee period within two weeks of the defect being noticed. No guarantee claims will be accepted after the end of the guarantee period. The original guarantee period remains applicable to the device even if repairs are carried out or parts are replaced. In such cases, the work performed or parts fitted will not result in an extension of the guarantee period, and no new guarantee will become active for the work performed or parts fitted. This also applies when an on-site service is used.
4. In order to assert your guarantee claim, please send your defective device postage-free to the address shown below. Please enclose either the original or a copy of your sales receipt or another dated proof of purchase. Please keep your sales receipt in a safe place, as it is your proof of purchase. It would help us if you could describe the nature of the problem in as much detail as possible. If the defect is covered by our guarantee then your device will either be repaired immediately and returned to you, or we will send you a new device.

Of course, we are also happy offer a chargeable repair service for any defects which are not covered by the scope of this guarantee or for units which are no longer covered. To take advantage of this service, please send the device to our service address.

Einhell Italia s.r.l.
Via Marconi, 16
I-22070 Beregazzo (Co)
Tel. 031 992080 · Fax 031 992084

DE/AT/
CH

Inhaltsverzeichnis

Seite

1. Einleitung	62
2. Sicherheitshinweise	62-66
3. Gerätebeschreibung	67
4. Lieferumfang	67
5. Bestimmungsgemäße Verwendung	67
6. Technische Daten	67-68
7. Vor Inbetriebnahme	68
8. Bedienung	68-70
9. Reinigung, Wartung und Ersatzteilbestellung	70
10. Entsorgung und Wiederverwertung	70-71
11. Konformitätserklärung	72
12. Garantieurkunde	73

Der Nachdruck oder sonstige Vervielfältigung von Dokumentation und Begleitpapieren der Produkte, auch auszugsweise ist nur mit ausdrücklicher Zustimmung der ISC GmbH zulässig.

60

Technische Änderungen vorbehalten

DE/AT/
CH



“WARNUNG - Zur Verringerung des Verletzungsrisikos Bedienungsanleitung lesen”

DE/AT/
CH

1. Einleitung

⚠ Achtung!

Beim Benutzen von Geräten müssen einige Sicherheitsvorkehrungen eingehalten werden, um Verletzungen und Schäden zu verhindern. Lesen Sie diese Bedienungsanleitung / Sicherheitshinweise deshalb sorgfältig durch. Bewahren Sie diese gut auf, damit Ihnen die Informationen jederzeit zur Verfügung stehen. Falls Sie das Gerät an andere Personen übergeben sollten, händigen Sie diese Bedienungsanleitung / Sicherheitshinweise bitte mit aus. Wir übernehmen keine Haftung für Unfälle oder Schäden, die durch Nichtbeachten dieser Anleitung und den Sicherheitshinweisen entstehen.

2. Sicherheitshinweise

Allgemeine Sicherheitshinweise für Elektrowerkzeuge

⚠ WARNUNG

Lesen Sie alle Sicherheitshinweise und Anweisungen. Versäumnisse bei der Einhaltung der Sicherheitshinweise und Anweisungen können elektrischen Schlag, Brand und/oder schwere Verletzungen zur Folge haben.

Bewahren Sie alle Sicherheitshinweise und Anweisungen für die Zukunft auf.

Der in den Sicherheitshinweisen verwendete Begriff „Elektrowerkzeug“ bezieht sich auf netzbetriebene Elektrowerkzeuge (mit Netzkabel) und auf akkubetriebene Elektrowerkzeuge (ohne Netzkabel).

1. Arbeitsplatzsicherheit

- **Halten Sie Ihren Arbeitsbereich sauber und gut beleuchtet.** Unordnung oder unbeleuchtete Arbeitsbereiche können zu Unfällen führen.
- **Arbeiten Sie mit dem Elektrowerkzeug nicht in explosionsgefährdeter Umgebung, in der sich brennbare Flüssigkeiten, Gase oder Stäube**

befinden.

Elektrowerkzeuge erzeugen Funken, die den Staub oder die Dämpfe entzünden können.

- **Halten Sie Kinder und andere Personen während der Benutzung des Elektrowerkzeuges fern.**

Bei Ablenkung können Sie die Kontrolle über das Gerät verlieren.

2. Elektrische Sicherheit

- **Der Anschlussstecker des Elektrowerkzeuges muss in die Steckdose passen. Der Stecker darf in keiner Weise verändert werden. Verwenden Sie keine Adapterstecker gemeinsam mit schutzgeerdeten Elektrowerkzeugen.**
Unveränderte Stecker und passende Steckdosen verringern das Risiko eines elektrischen Schlages.
- **Vermeiden Sie Körperkontakt mit geerdeten Oberflächen, wie von Rohren, Heizungen, Herden und Kühlschränken.**
Es besteht ein erhöhtes Risiko durch elektrischen Schlag, wenn Ihr Körper geerdet ist.
- **Halten Sie Elektrowerkzeuge von Regen oder Nässe fern.**
Das Eindringen von Wasser in ein Elektrogerät erhöht das Risiko eines elektrischen Schlages.
- **Zweckentfremden Sie das Kabel nicht, um das Elektrowerkzeug zu tragen, aufzuhängen oder um den Stecker aus der Steckdose zu ziehen. Halten Sie das Kabel fern von Hitze, Öl, scharfen Kanten oder sich bewegenden Geräteteilen.**
Beschädigte oder verwickelte Kabel erhöhen das Risiko eines elektrischen Schlages.
- **Wenn Sie mit einem Elektrowerkzeug im Freien arbeiten, verwenden Sie nur Verlängerungskabel, die auch für den Außenbereich geeignet sind.**
Die Anwendung eines für den Außenbereich geeigneten Verlängerungskabels verringert das Risiko eines elektrischen Schlages.

- **Wenn der Betrieb des Elektrowerkzeuges in feuchter Umgebung nicht vermeidbar ist, verwenden Sie einen Fehlerstromschutzschalter.**

Der Einsatz eines Fehlerstromschutzschalters vermindert das Risiko eines elektrischen Schlages.

3. Sicherheit von Personen

- **Seien Sie aufmerksam, achten Sie darauf, was Sie tun, und gehen Sie mit Vernunft an die Arbeit mit einem Elektrowerkzeug. Benutzen Sie kein Elektrowerkzeug, wenn Sie müde sind oder unter Einfluss von Drogen, Alkohol oder Medikamenten stehen.**

Ein Moment der Unachtsamkeit beim Gebrauch des Elektrowerkzeuges kann zu ernsthaften Verletzungen führen.

- **Tragen Sie persönliche Schutzausrüstung und immer eine Schutzbrille.**

Das Tragen persönlicher Schutzausrüstung, wie Staubmaske, rutschfeste Sicherheitsschuhe, Schutzhelm oder Gehörschutz, je nach Art und Einsatz des Elektrowerkzeuges, verringert das Risiko von Verletzungen.

- **Vermeiden Sie eine unbeabsichtigte Inbetriebnahme. Vergewissern Sie sich, dass das Elektrowerkzeug ausgeschaltet ist, bevor Sie es an die Stromversorgung und/oder den Akku anschließen, es aufnehmen oder tragen.**

Wenn Sie beim Tragen des Elektrowerkzeuges den Finger am Schalter haben oder das Gerät eingeschaltet an die Stromversorgung anschließen, kann dies zu Unfällen führen.

- **Entfernen Sie Einstellwerkzeuge oder Schraubenschlüssel, bevor Sie das Elektrowerkzeug einschalten.**

Ein Werkzeug oder Schlüssel, der sich in einem drehenden Geräteteil befindet, kann zu Verletzungen führen.

- **Vermeiden Sie eine abnormale Körperhaltung. Sorgen Sie für einen sicheren Stand und halten Sie jederzeit das Gleichgewicht.**

Dadurch können Sie das Elektrowerkzeug in unerwarteten Situationen besser

kontrollieren.

- **Tragen Sie geeignete Kleidung. Tragen Sie keine weite Kleidung oder Schmuck. Halten Sie Haare, Kleidung und Handschuhe fern von sich bewegenden Teilen.**

Lockere Kleidung, Schmuck oder lange Haare können von sich bewegenden Teilen erfasst werden.

- **Wenn Staubabsaugeinrichtungen und Staubauffangeinrichtungen montiert werden können, vergewissern Sie sich, dass diese angeschlossen sind und richtig verwendet werden.**

Verwendung einer Staubabsaugung kann Gefährdungen durch Staub verringern.

4. Verwendung und Behandlung des Elektrowerkzeuges

- **Überlasten Sie das Gerät nicht.**

Verwenden Sie für Ihre Arbeit das dafür bestimmte Elektrowerkzeug.

Mit dem passenden Elektrowerkzeug arbeiten Sie besser und sicherer im angegebenen Leistungsbereich.

- **Benutzen Sie kein Elektrowerkzeug, dessen Schalter defekt ist.**

Ein Elektrowerkzeug, das sich nicht mehr ein- oder ausschalten lässt, ist gefährlich und muss repariert werden.

- **Ziehen Sie den Stecker aus der Steckdose und/oder entfernen Sie den Akku, bevor Sie Geräteeinstellungen vornehmen, Zubehörteile wechseln oder das Gerät weglegen.**

Diese Vorsichtsmaßnahme verhindert den unabsichtlichen Start des Elektrowerkzeuges.

- **Bewahren Sie unbenutzte Elektrowerkzeuge außerhalb der Reichweite von Kindern auf. Lassen Sie Personen das Gerät nicht benutzen, die mit diesem Gerät nicht vertraut sind oder diese Anweisungen nicht gelesen haben.**

Elektrowerkzeuge sind gefährlich, wenn sie von unerfahrenen Personen benutzt werden.

- **Pflegen Sie Elektrowerkzeuge mit Sorgfalt. Kontrollieren Sie, ob bewegliche Teile einwandfrei funktionieren und nicht klemmen, ob**

DE/AT/
CH

Teile gebrochen oder so beschädigt sind, dass die Funktion des Elektrowerkzeuges beeinträchtigt ist. Lassen Sie beschädigte Teile vor dem Einsatz des Gerätes reparieren.

Viele Unfälle haben ihre Ursache in schlecht gewarteten Elektrowerkzeugen.

- **Halten Sie Ihre Schneidwerkzeuge scharf und sauber.**
Sorgfältig gepflegte Schneidwerkzeuge mit scharfen Schneidkanten verklemmen sich weniger und sind leichter zu führen.
- **Verwenden Sie Elektrowerkzeug, Zubehör, Einsatzwerkzeuge usw. entsprechend diesen Anweisungen. Berücksichtigen Sie dabei die Arbeitsbedingungen und die auszuführende Tätigkeit.**
Der Gebrauch von Elektrowerkzeugen für andere als die vorgesehenen Anwendungen kann zu gefährlichen Situationen führen.

5. Verwendung und Behandlung des Akkuwerkzeugs

- **Laden Sie die Akkus nur in Ladegeräten auf, die vom Hersteller empfohlen werden.** Für ein Ladegerät, das für eine bestimmte Art von Akkus geeignet ist, besteht Brandgefahr, wenn es mit anderen Akkus verwendet wird.
- **Verwenden Sie nur die dafür vorgesehenen Akkus in den Elektrowerkzeugen.** Der Gebrauch von anderen Akkus kann zu Verletzungen und Brandgefahr führen.
- **Halten Sie den nicht benutzten Akku fern von Büroklammern, Münzen, Schlüsseln, Nägeln, Schrauben oder anderen kleinen Metallgegenständen, die eine Überbrückung der Kontakte verursachen könnten.** Ein Kurzschluss zwischen den Akkukontakten kann Verbrennungen oder Feuer zur Folge haben.
- **Bei falscher Anwendung kann Flüssigkeit aus dem Akku austreten. Vermeiden Sie den Kontakt damit. Bei zufälligem Kontakt mit Wasser**

abspülen. Wenn die Flüssigkeit in die Augen kommt, nehmen Sie zusätzlich ärztliche Hilfe in Anspruch. Austretende Akkuflüssigkeit kann zu Hautreizungen oder Verbrennungen führen.

6. Service

- **Lassen Sie Ihr Elektrowerkzeug nur von qualifiziertem Fachpersonal und nur mit Original-Ersatzteilen reparieren.**
Damit wird sichergestellt, dass die Sicherheit des Elektrowerkzeuges erhalten bleibt.

Halten Sie das Gerät an den isolierten Griffflächen, wenn Sie Arbeiten ausführen, bei denen die Schraube oder das Einsatzwerkzeug verborgene Stromleitungen treffen kann. Der Kontakt mit einer spannungsführenden Leitung kann auch metallene Geräteteile unter Spannung setzen und zu einem elektrischen Schlag führen.

Spezielle Sicherheitshinweise für Lithium-Ionen Aukkuschauber

Wir legen größte Sorgfalt in den Aufbau jedes Akkupacks, um Akkus mit maximaler Energiedichte, Langlebigkeit und Sicherheit an Sie weitergeben zu können. Die Akkuzellen verfügen über mehrstufige Sicherheitsvorrichtungen. Jede einzelne Zelle wird zunächst formatiert und ihre elektrischen Kennlinien werden aufgenommen. Diese Daten werden anschließend genutzt, um die bestmöglichen Akkupacks gruppieren zu können. **Trotz aller Sicherheitsvorkehrungen ist beim Umgang mit Akkus stets Umsicht erforderlich. Für den sicheren Betrieb sind folgende Punkte zwingend zu beachten. Der sichere Betrieb ist nur mit ungeschädigten Zellen gewährleistet! Eine falsche Handhabung führt zu Zellenschäden**

Achtung! Analysen bestätigen, dass grobe Falschnutzung und falsche Pflege Hauptursache für Schäden durch Hochleistungsakkus sind.

Hinweise zum Akku

- Der Akku-Pack des Akkugerätes ist im Lieferzustand nicht geladen. Vor der ersten Inbetriebnahme muss deshalb der Akku aufgeladen werden.
- Für eine optimale Akkuleistung vermeiden Sie tiefe Entladungszyklen! Laden Sie Ihren Akku häufig.
- Lagern Sie Ihren Akku kühl, am besten bei 15°C, und zumindest 40% geladen.
- Lithium-Ionen Akkus unterliegen einer natürlichen Alterung. Spätestens wenn die Leistungsfähigkeit des Akkus nur mehr 80% des Neuzustandes entspricht, muss der Akku ersetzt werden! Geschwächte Zellen in einem gealterten Akku-Pack sind den hohen Leistungsanforderungen nicht mehr gewachsen und stellen so ein Sicherheitsrisiko dar.
- Verbrauchte Akkus nicht ins offene Feuer werfen. Explosionsgefahr!
- Akku nicht anzünden oder Verbrennung aussetzen.
- **Akkus nicht Tiefenentladen!**
Tiefenentladung schädigt die Akkuzellen. Die häufigste Ursache für die Tiefenentladung von Akkupacks ist lange Lagerung bzw. Nichtnutzung teilentladener Akkus. Beenden Sie den Arbeitsvorgang sobald die Leistung merklich nachlässt oder die Schutzelektronik anspricht. Lagern Sie den Akku erst nach vollständiger Aufladung.
- **Akkus bzw. Gerät vor Überlastung schützen!**
Überlastung führt rasch zur Überhitzung und Zellschädigung im Innern des Akkugehäuses, ohne dass die Überhitzung äußerlich zu Tage tritt.
- **Vermeiden Sie Beschädigungen und Stöße!**
Ersetzen Sie Akkus, die Ihnen aus über einem Meter heruntergefallen sind oder die heftigen Stößen ausgesetzt waren unverzüglich, auch wenn das Gehäuse des Akkupacks unbeschädigt erscheint. Die Akkuzellen im Inneren können ernsthaft beschädigt sein. Beachten Sie hierzu auch die Entsorgungshinweise.
- Bei Überlastung und Überhitzung schaltet die integrierte Schutzabschaltung das Gerät

aus Sicherheitsgründen ab. **Achtung!**

Betätigen Sie den Ein-/ Ausschalter nicht mehr, wenn die Schutzabschaltung das Gerät abgeschaltet hat. Dies kann zu Schäden am Akku führen.

- Verwenden Sie nur original Akkus. Der Einsatz von anderen Akkus kann zu Verletzungen; Exposition und Brandgefahr führen.

Hinweise zum Ladegerät und Ladevorgang

- Verwenden Sie das mitgelieferte Ladegerät nicht zum Laden von nicht wieder aufladbaren Batterien.
- Beachten Sie die angegebenen Daten auf dem Typenschild des Ladegeräts. Schließen Sie das Ladegerät nur an die auf dem Typenschild angegebene Netzspannung an.
- Schützen Sie das Ladegerät und die Leitung vor Beschädigung und scharfen Kanten. Beschädigte Kabel sind unverzüglich durch einen Elektrofachmann auszutauschen.
- Das Ladegerät ist nicht dafür bestimmt, durch Personen (einschließlich Kindern) mit eingeschränkten physischen, sensorischen oder geistigen Fähigkeiten oder mangels Erfahrung und/oder mangels Wissen benützt zu werden, es sei denn, sie werden durch eine für ihre Sicherheit zuständige Person beaufsichtigt oder erhalten von ihr Anweisung, wie das Gerät zu benützen ist.
- Kinder sollten beaufsichtigt werden, um sicherzustellen, dass sie nicht am Gerät spielen.
- Keine beschädigten Ladegeräte verwenden.
- Verwenden Sie das mitgelieferte Ladegerät nicht zum Laden von anderen Akkugeräten.
- Bei starker Beanspruchung erwärmt sich der Akku-Pack. Lassen Sie den Akku-Pack vor Beginn des Ladevorgangs auf Raumtemperatur abkühlen.
- **Akkus nicht Überladen!**
Beachten Sie die maximalen Ladezeiten. Diese Ladezeiten gelten nur für entladene Akkus. Mehrfaches Einstecken eines geladenen oder teilgeladenen Akkus führt zum Überladen und zur Zellschädigung.

DE/AT/
CH

Akkus nicht mehrere Tage im Ladegerät stecken lassen.

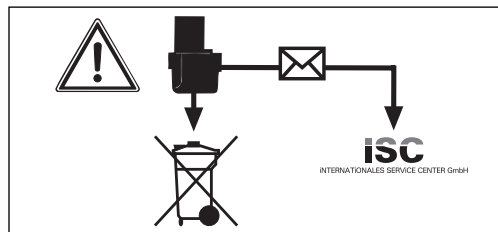
- **Benutzen und Laden Sie nie Akkus, von denen Sie vermuten, dass die letzte Aufladung des Akkus länger als 12 Monate zurück liegt.** Die Wahrscheinlichkeit ist hoch, dass der Akku bereits gefährlich geschädigt ist (Tiefenentladung).
- Laden bei einer Temperatur von unter 10°C führt zur chemischen Schädigung der Zelle und kann zu Brand führen.
- Verwenden Sie keine Akkus, die sich während des Ladens erwärmt haben, da die Akkuzellen gefährlich geschädigt sein könnten.
- Verwenden Sie keine Akkus mehr, die sich während des Ladens aufgewölbt oder verformt haben, oder welche ungewöhnliche Symptome zeigten (Ausgasen, Zischen, Knacken, ...)
- Entladen Sie den Akku nicht vollständig (empfohlene Endladetiefe max. 80%). Vollentladung führt zur vorzeitigen Alterung der Akkuzellen.
- Batterien niemals unbeaufsichtigt laden!

Schutz vor Umwelteinflüssen

- Tragen Sie geeignete Arbeitskleidung. Schutzbrille tragen.
- **Schützen Sie Ihr Akkugerät und das Ladegerät vor Feuchtigkeit und Regen.** Feuchtigkeit und Regen können zu gefährlichen Zellschädigungen führen.
- Das Akkugerät und das Ladegerät nicht im Bereich von Dämpfen und brennbaren Flüssigkeiten verwenden.
- Ladegerät und Akkugeräte nur im trockenem Zustand und einer Umgebungstemperatur von 10-40°C verwenden.
- Bewahren Sie den Akku nicht an Orten auf, die eine Temperatur von über 40° C erreichen können, insb. nicht in einem in der Sonne geparkten Kfz.
- **Akkus vor Überhitzung schützen!** Überlastung, Überladung oder Sonneneinstrahlung führt zur Überhitzung und zur Zellschädigung. Laden oder arbeiten sie keinesfalls mit Akkus, welche

überhitzt wurden – ersetzen sie diese unverzüglich.

- **Lagerung von Akkus, Ladegeräten und Akkugerät.** Lagern Sie das Ladegerät und Ihr Akkugerät nur in trockenen Räumen mit einer Umgebungstemperatur von 10-40°C. Den Lithium-Ionen Akku lagern Sie kühl und trocken bei 10-20°C. Vor Luftfeuchtigkeit und direkter Sonneneinstrahlung schützen! Akkus nur in geladenem Zustand lagern (mind. 40% geladen).
- Verhindern Sie, dass der Lithium-Ionen Akku gefriert. Akkus, welche länger als 60 Minuten unter 0°C gelagert wurden, sind zu entsorgen.
- Vorsicht beim Umgang mit Akkus in Bezug auf elektrostatische Ladung: elektrostatische Entladungen führen zu Schäden an der Schutzelektronik und den Akku-Zellen! Vermeiden Sie daher elektrostatische Aufladung und berühren Sie niemals die Akku-Pole!



Akkumulatoren und akkugetriebene Elektrogeräte beinhalten umweltgefährdende Materialien. Akku- Geräte nicht in den Hausmüll geben. Nach dem Defekt oder Verschleiß der Geräte den Akku herausnehmen und an die iSC GmbH, Eschenstraße 6 in D-94405 Landau einsenden, oder, falls untrennbar verbunden, das Akku-Gerät einsenden. Nur dort wird vom Hersteller eine fachgerechte Entsorgung gewährleistet.

Beachten Sie beim Versand oder Entsorgung von Akkus bzw. Akkugerät, dass diese einzeln in Kunststoffbeutel verpackt werden um Kurzschlüsse oder Brand zu vermeiden!

Bewahren Sie die Sicherheitshinweise gut auf.

3. Gerätebeschreibung (Bild 1)

1. Bit-Aufnahme
2. LED-Licht
3. Entriegelungstaste
4. Ein-/ Aus-Schalter Lampe
5. Akku-Kapazitätsanzeige
6. Taster Akku-Kapazitätsanzeige
7. Ladekontrolllampe
8. Ladeanschluss
9. Ein-/ Aus-Schalter
10. Umschalter Links/Rechtslauf
11. Ladegerät
12. Ladekabel
13. Drehmomenteinstellung
14. Verriegelungshülse

4. Lieferumfang

Nehmen Sie alle Teile aus der Verpackung und überprüfen Sie diese auf Vollständigkeit.

- Akkuschauber PASS 3.6 A1
- Ladegerät
- 26 Bits
- Bithalter
- Koffer
- Bedienungsanleitung

5. Bestimmungsgemäße Verwendung

Der Akkuschauber ist geeignet zum Eindrehen und Lösen von Schrauben.

Die Maschine darf nur nach ihrer Bestimmung verwendet werden. Jede weitere darüber hinausgehende Verwendung ist nicht bestimmungsgemäß. Für daraus hervorgerufene Schäden oder Verletzungen aller Art haftet der Benutzer/Bediener und nicht der Hersteller.

Bitte beachten Sie, dass unsere Geräte bestimmungsgemäß nicht für den gewerblichen, handwerklichen oder industriellen Einsatz konstruiert wurden. Wir übernehmen keine Gewährleistung, wenn das Gerät in Gewerbe-

Handwerks- oder Industriebetrieben sowie bei gleichzusetzenden Tätigkeiten eingesetzt wird.

6. Technische Daten

Spannungsversorgung Motor:	3,6 V d.c.
Leerlauf-Drehzahl:	200 min ⁻¹
Rechts- Links-Lauf:	ja
Ausgangsspannung Ladegerät:	6,8 V d.c.
Ausgangsstrom Ladegerät:	550 mA
Netzspannung Ladegerät:	230V~ 50 Hz
Ladezeit:	3 Std.
Akkutyp:	Li-Ion/1,5 Ah
Gewicht:	0,4 kg
LED Klasse	1

Geräusch und Vibration

Die Geräusch- und Vibrationswerte wurden entsprechend EN 60745 ermittelt.

Schalldruckpegel L _{pA}	62 dB(A)
Unsicherheit K _{pA}	3 dB
Schalleistungspegel L _{WA}	73 dB(A)
Unsicherheit K _{WA}	3 dB

Tragen Sie einen Gehörschutz.

Die Einwirkung von Lärm kann Hörverlust bewirken.

Schwingungsgesamtwerte (Vektorsumme dreier Richtungen) ermittelt entsprechend EN 60745.

Schrauben ohne Schlag

Schwingungsemissionswert $a_n \leq 2,5 \text{ m/s}^2$
Unsicherheit K = 1,5 m/s²

DE/AT/
CH**Warnung!**

Der angegebene Schwingungsemissionswert ist nach einem genormten Prüfverfahren gemessen worden und kann sich, abhängig von der Art und Weise, in der das Elektrowerkzeug verwendet wird, ändern und in Ausnahmefällen über dem angegebenen Wert liegen.

Der angegebene Schwingungsemissionswert kann zum Vergleich eines Elektrowerkzeuges mit einem anderen verwendet werden.

Der angegebene Schwingungsemissionswert kann auch zu einer einleitenden Einschätzung der Beeinträchtigung verwendet werden.

Beschränken Sie die Geräusentwicklung und Vibration auf ein Minimum!

- Verwenden Sie nur einwandfreie Geräte.
- Warten und reinigen Sie das Gerät regelmäßig.
- Passen Sie Ihre Arbeitsweise dem Gerät an.
- Überlasten Sie das Gerät nicht.
- Lassen Sie das Gerät gegebenenfalls überprüfen.
- Schalten Sie das Gerät aus, wenn es nicht benutzt wird.
- Tragen Sie Handschuhe.

7. Vor Inbetriebnahme**⚠ Achtung!**

Lesen Sie vor der Inbetriebnahme Ihres Akkuschaubers unbedingt diese Hinweise:

1. Laden Sie den Akku nur mit dem mitgelieferten Ladegerät (11).
2. Nur einwandfreie und geeignete Schrauberrbits verwenden.
3. Beim Schrauben in Wänden und Mauern diese auf verborgene Strom-, Gas- und Wasserleitung überprüfen.

8. Bedienung**8.1 Laden des Akkus (Abb. 1)**

Der Akku ist gegen Tiefentladung geschützt. Eine integrierte Schutzschaltung schaltet das Gerät automatisch aus, wenn der Akku entladen ist. Die Bit-Aufnahme (1) dreht sich in diesem Fall nicht mehr.

⚠ Achtung!

Betätigen Sie den Ein-/Ausschalter (9) nicht mehr, wenn die Schutzschaltung das Gerät abgeschaltet hat. Dies kann zu Schäden am Akku führen.

1. Vergleichen Sie, ob die auf dem Typenschild angegebene Netzspannung mit der vorhandenen Netzspannung übereinstimmt. Stecken Sie das Ladegerät (11) in die Steckdose und verbinden Sie das Ladekabel (12) mit dem Ladeanschluss (8). Der Ladevorgang beginnt sobald das Ladekabel mit dem Ladeanschluss verbunden ist.
2. Die Ladekontrolllampe (7) signalisiert, dass der Akku geladen wird.
3. Nach erfolgter Ladung erlischt die Ladekontrolllampe (7).

⚠ Achtung!

Während des Ladevorgangs kann sich der Handgriff etwas erwärmen, dies ist jedoch normal.

Sollte das Laden des Akkus nicht möglich sein, überprüfen Sie bitte

- ob an der Steckdose die Netzspannung vorhanden ist
- ob ein einwandfreier Kontakt an den Ladekontakten des Ladegerätes (11) vorhanden ist.

Sollte das Laden des Akkus immer noch nicht möglich sein, bitten wir Sie,

- das Ladegerät (11)
- und den Schrauber

an unseren Kundendienst zu senden.

Im Interesse einer langen Lebensdauer des Akkus sollten Sie für eine rechtzeitige Wiederaufladung des Akkus sorgen. Dies ist auf jeden Fall notwendig, wenn Sie feststellen, dass die Leistung des Akkuschraubers nachlässt.

8.2 Umschalter Links/Rechtslauf (Bild 2/Pos. 10)

Mit dem Umschalter Links/Rechtslauf (10) über dem Ein-/ Aus-Schalter (9) können Sie die Drehrichtung des Akku-Schraubers einstellen und den Akku-Schrauber gegen ungewolltes Einschalten sichern. Sie können zwischen Links- und Rechtslauf wählen.

⚠ Achtung!

Um eine Beschädigung des Getriebes zu vermeiden, soll die Drehrichtung nur im Stillstand umgeschaltet werden. Befindet sich der Umschalter Links/Rechtslauf (10) in der Mittelstellung, ist der Ein-/ Aus-Schalter (9) blockiert.

Laufrichtung

Rechtslauf
Linkslauf

Schalterposition

“R” eingedrückt
“L” eingedrückt

8.3 Ein/Aus-Schalter (Bild 2/Pos. 9)

Drücken Sie zum Einschalten des Akkuschraubers den Ein-/ Aus-Schalter (9). Zum stoppen lassen Sie den Ein-/ Aus-Schalter wieder los.

8.4 LED-Licht (Bild 1/Pos. 2)

Das LED-Licht (2) ermöglicht das Ausleuchten der Schraubstelle bei ungünstigen Lichtverhältnissen. Zum Einschalten drücken Sie den Ein-/ Aus-Schalter (4), zum Ausschalten drücken Sie den Ein-/ Aus-Schalter (4) erneut.

8.5 GriffEinstellung (Bild 1,2/Pos. 3)

Der Schrauber kann in 2 verschiedenen GriffEinstellungen arretiert werden. Hierzu muss die Verriegelungstaste (3) gedrückt und der Schrauber in die gewünschte Stellung gedreht werden. Danach die Verriegelungstaste (3) wieder loslassen.

⚠ Achtung!

Vor Inbetriebnahme prüfen, ob der Schrauber in der jeweiligen Grifflage arretiert ist.

8.6 Akku-Kapazitätsanzeige (Bild 4/ Pos. 5)

Drücken Sie auf den Taster für Akku-Kapazitätsanzeige (6). Die Akku-Kapazitätsanzeige (5) signalisiert Ihnen den Ladezustand des Akkus anhand von 3 farbigen LED`s.

Alle LED`s leuchten:

Der Akku ist voll aufgeladen.

Gelbe und rote LED leuchten:

Der Akku verfügt über ausreichende Restladung.

Rote LED:

Der Akku ist leer, laden Sie den Akku auf.

8.7 Werkzeugwechsel (Bild 5)

⚠ Achtung!

Stellen Sie bei allen Arbeiten (z.B. Werkzeugwechsel; Wartung; usw.) am Akkuschrauber den Umschalter Links/Rechtslauf (10) in Mittelstellung.

- Verriegelungshülse (14) zurückziehen und festhalten.
- Bit (a) in die Bit-Aufnahme (1) stecken, Verriegelungshülse (14) loslassen.
- Verriegelung durch Ziehen am Werkzeug prüfen.
- Zum Entnehmen des Bits (a) die Verriegelungshülse (14) zurück ziehen und festhalten.
- Bit (a) entnehmen und Verriegelungshülse (14) loslassen.

8.8 Drehmoment-Einstellung (Bild 1/Pos. 13)

⚠ Achtung!

Drehmoment nur bei Stillstand einstellen. Der Akkuschrauber ist mit einer mechanischen Drehmomenteinstellung ausgestattet.

Das Drehmoment für eine bestimmte Schraubengröße wird an der Drehmoment-

DE/AT/
CH

einstellung (13) eingestellt. Das erforderliche Drehmoment ist von mehreren Faktoren abhängig:

- von der Art und Härte des zu bearbeitenden Materials.
- von der Art und der Länge der verwendeten Schrauben.
- von den Anforderungen, die an die Schraubverbindung gestellt werden.

Das Erreichen des Drehmoments wird durch Auslösen der Kupplung signalisiert.

8.9 Schrauben

Verwenden Sie am besten Schrauben mit Selbstzentrierung (z. B. Torx, Kreuzschlitz), welches ein sicheres Arbeiten gewährleistet. Achten Sie darauf, dass der verwendete Bit und die Schraube in Form und Größe übereinstimmen.

8.10 Überlastung des Schraubers

Wenn der Schrauber überlastet wird, schaltet die Schutzabschaltung das Gerät ab. Nach wenigen Sekunden kann der Schrauber wieder benutzt werden.

9. Reinigung, Wartung und Ersatzteilbestellung

⚠ Achtung!

Ziehen Sie vor allen Reinigungsarbeiten den Netzstecker.

9.1 Reinigung

- Halten Sie Schutzvorrichtungen, Luftschlitze und Motorenhäuser so staub- und schmutzfrei wie möglich. Reiben Sie das Gerät mit einem sauberen Tuch ab oder blasen Sie es mit Druckluft bei niedrigem Druck aus.
- Wir empfehlen, dass Sie das Gerät direkt nach jeder Benutzung reinigen.
- Reinigen Sie das Gerät regelmäßig mit einem feuchten Tuch und etwas Schmierseife. Verwenden Sie keine Reinigungs- oder Lösungsmittel; diese könnten die Kunststoffteile des Gerätes angreifen.

Achten Sie darauf, dass kein Wasser in das Geräteinnere gelangen kann.

9.2 Wartung

Im Geräteinneren befinden sich keine weiteren zu wartenden Teile.

9.3 Ersatzteilbestellung:

Bei der Ersatzteilbestellung sollten folgende Angaben gemacht werden:

- Typ des Gerätes
 - Artikelnummer des Gerätes
 - Ident-Nummer des Gerätes
- Aktuelle Preise und Infos finden Sie unter www.isc-gmbh.info

10. Entsorgung und Wiederverwertung

Das Gerät befindet sich in einer Verpackung um Transportschäden zu verhindern. Diese Verpackung ist Rohstoff und ist somit wieder verwendbar oder kann dem Rohstoffkreislauf zurückgeführt werden. Das Gerät und dessen Zubehör bestehen aus verschiedenen Materialien, wie z.B. Metall und Kunststoffe. Führen Sie defekte Bauteile der Sondermüllentsorgung zu. Fragen Sie im Fachgeschäft oder in der Gemeindeverwaltung nach!



Nur für EU-Länder

Werfen Sie Elektrowerkzeuge nicht
in den Hausmüll!

Gemäß europäischer Richtlinie 2002/96/EG
über Elektro- und Elektronik-Altgeräte und
Umsetzung in nationales Recht müssen
verbrauchte Elektrowerkzeuge getrennt
gesammelt werden und einer umweltgerechten
Wiederverwertung zugeführt werden.

Recycling-Alternative zur Rücksendeauf-
forderung:

Der Eigentümer des Elektrogerätes ist alter-
nativ anstelle Rücksendung zur Mitwirkung bei
der sachgerechten Verwertung im Falle der
Eigentumsaufgabe verpflichtet. Das Altgerät
kann hierfür auch einer Rücknahmestelle
überlassen werden, die eine Beseitigung im
Sinne der nationalen Kreislaufwirtschafts-
und Abfallgesetze durchführt. Nicht betroffen
sind den Altgeräten beigelegte Zubehörteile
und Hilfsmittel ohne Elektrobestandteile.

DE/AT/
CH

11. Konformitätserklärung

Einhell Germany AG · Wiesenweg 22 · D-94405 Landau/Isar



Konformitätserklärung

- erklärt folgende Konformität gemäß EU-Richtlinie und Normen für Artikel
 explains the following conformity according to EU directives and norms for the following product
 déclare la conformité suivante selon la directive CE et les normes concernant l'article
 dichiara la seguente conformità secondo la direttiva UE e le norme per l'articolo
 verklaart de volgende overeenstemming conform EU richtlijn en normen voor het product
 declara la siguiente conformidad a tenor de la directiva y normas de la UE para el artículo
 declara a seguinte conformidade, de acordo com a directiva CE e normas para o artigo
 atterer følgende overensstemmelse i medfør af EU-direktiv samt standarder for artikel
 förklarar följande överensstämmelse enl. EU-direktiv och standarder för artikeln
 vakuuttaa, että tuote täyttää EU-direktiivin ja standardien vaatimukset
 tõendab toote vastavust EL direktiivile ja standarditele
 vydává následující prohlášení o shodě podle směrnice EU a norem pro výrobek
 potrjuje sledeću skladnost s smernico EU in standardi za izdelek
 vydáva nasledujúce prehlásenie o zhode podľa smernice EÚ a noriem pre výrobok
 a cikkekhez az EU-irányvonal és Normák szerint a következő konformitást jelenti ki
 deklaruje zgodność wymienionego poniżej artykułu z następującymi normami na podstawie dyrektywy WE.
 декларира съответното съответствие съгласно Директива на ЕС и норми за артикул
 paskaidro šādu atbilstību ES direktīvai un standartiem
 aribūdina šj atitikimą EU reikalavimams ir prekės normoms
 declară următoarea conformitate conform directivei UE și normelor pentru articolul
 δηλώνει την ακόλουθη συμμόρφωση σύμφωνα με την Οδηγία ΕΚ και τα πρότυπα για το προϊόν
 potvrđuje sljedeću usklađenost prema smjernicama EU i normama za artikl
 Izjava o sukladnosti za ovaj proizvod dostupna je na internet stranici www.lidl.hr.
 potvrđuje sljedeću usklađenost prema smjernicama EU i normama za artikl
 potvrđuje sledeću usklađenost prema smernicama EZ i normama za artikal
 следующим удостоверяется, что следующие продукты соответствуют директивам и нормам ЕС
 проголошує про зазначену нижче відповідність виробу директивам та стандартам ЄС на виріб
 Ürünü ile ilgili AB direktifleri ve normları gereğince aşağıda açıklanan uygunluğu belirtir
 erklærer følgende samsvar i henhold til EU-direktivet og standarder for artikkel
 Lýsir uppfyllingu EU-reglna og annarra staða vöru

Akkuschrauber PASS 3,6 A1 / Ladegerät LG PASS 3,6 A1 (Parkside)

- | | |
|---|--|
| <input type="checkbox"/> 87/404/EC_2009/105/EC | <input checked="" type="checkbox"/> 2006/42/EC |
| <input type="checkbox"/> 2005/32/EC_2009/125/EC | <input type="checkbox"/> Annex IV
Notified Body:
Notified Body No.:
Reg. No.: |
| <input type="checkbox"/> 2006/95/EC | |
| <input type="checkbox"/> 2006/28/EC | |
| <input checked="" type="checkbox"/> 2004/108/EC | <input type="checkbox"/> 2000/14/EC_2005/88/EC |
| <input type="checkbox"/> 2004/22/EC | <input type="checkbox"/> Annex V |
| <input type="checkbox"/> 1999/5/EC | <input type="checkbox"/> Annex VI
Noise: measured L_{WA} = dB (A); guaranteed L_{WA} = dB (A)
P = KW; L/Ø = cm
Notified Body: |
| <input type="checkbox"/> 97/23/EC | |
| <input type="checkbox"/> 90/396/EC_2009/142/EC | |
| <input type="checkbox"/> 89/686/EC_96/58/EC | <input type="checkbox"/> 2004/26/EC
Emission No.: |
| <input checked="" type="checkbox"/> 2011/65/EC | |

Standard references: EN 60745-1; EN 60745-2-2; EN 55014-1;
EN 55014-2; EN 60335-1; EN 60335-2-29; EN 61000-3-2; EN 61000-3-3

Landau/Isar, den 22.09.2011

Weichselgartner/General Manager

Unger/Product-Management

First CE: 08
Art.-No.: 45.134.25 I.-No.: 11031
Subject to change without notice

Archive-File/Record: NAPR004730
Documents registrar: Georg Riedel
Wiesenweg 22, D-94405 Landau/Isar

12. GARANTIEURKUNDE

Sehr geehrte Kundin, sehr geehrter Kunde,

unsere Produkte unterliegen einer strengen Qualitätskontrolle. Sollte dieses Gerät dennoch einmal nicht einwandfrei funktionieren, bedauern wir dies sehr und bitten Sie, sich an unseren Servicedienst unter der auf dieser Garantiekarte angegebenen Adresse zu wenden. Gern stehen wir Ihnen auch telefonisch über die unten angegebene Servicrufnummer zur Verfügung. Für die Geltendmachung von Garantieansprüchen gilt Folgendes:

1. Diese Garantiebedingungen regeln zusätzliche Garantieleistungen. Ihre gesetzlichen Gewährleistungsansprüche werden von dieser Garantie nicht berührt. Unsere Garantieleistung ist für Sie kostenlos.
2. Die Garantieleistung erstreckt sich ausschließlich auf Mängel, die auf Material- oder Herstellungsfehler zurückzuführen sind und ist auf die Behebung dieser Mängel bzw. den Austausch des Gerätes beschränkt. Bitte beachten Sie, dass unsere Geräte bestimmungsgemäß nicht für den gewerblichen, handwerklichen oder industriellen Einsatz konstruiert wurden. Ein Garantievertrag kommt daher nicht zustande, wenn das Gerät in Gewerbe-, Handwerks- oder Industriebetrieben sowie bei gleichzusetzenden Tätigkeiten eingesetzt wird.
Von unserer Garantie sind ferner Ersatzleistungen für Transportschäden, Schäden durch Nichtbeachtung der Montageanleitung oder aufgrund nicht fachgerechter Installation, Nichtbeachtung der Gebrauchsanleitung (wie durch z.B. Anschluss an eine falsche Netzspannung oder Stromart), missbräuchliche oder unsachgemäße Anwendungen (wie z.B. Überlastung des Gerätes oder Verwendung von nicht zugelassenen Einsatzwerkzeugen oder Zubehör), Nichtbeachtung der Wartungs- und Sicherheitsbestimmungen, Eindringen von Fremdkörpern in das Gerät (wie z.B. Sand, Steine oder Staub), Gewaltanwendung oder Fremdeinwirkungen (wie z. B. Schäden durch Herunterfallen) sowie durch verwendungsgemäßen, üblichen Verschleiß ausgeschlossen. Dies gilt insbesondere für Akkus, auf die wir dennoch eine Garantiezeit von 12 Monaten gewähren
Der Garantieanspruch erlischt, wenn an dem Gerät bereits Eingriffe vorgenommen wurden.
3. Die Garantiezeit beträgt 3 Jahre und beginnt mit dem Kaufdatum des Gerätes. Garantieansprüche sind vor Ablauf der Garantiezeit innerhalb von zwei Wochen, nachdem Sie den Defekt erkannt haben, geltend zu machen. Die Geltendmachung von Garantieansprüchen nach Ablauf der Garantiezeit ist ausgeschlossen. Die Reparatur oder der Austausch des Gerätes führt weder zu einer Verlängerung der Garantiezeit noch wird eine neue Garantiezeit durch diese Leistung für das Gerät oder für etwaige eingebaute Ersatzteile in Gang gesetzt. Dies gilt auch bei Einsatz eines Vor-Ort-Services.
4. Für die Geltendmachung Ihres Garantieanspruches übersenden Sie bitte das defekte Gerät portofrei an die unten angegebene Adresse. Fügen Sie den Verkaufsbeleg im Original oder einen sonstigen datierten Kaufnachweis bei. Bitte bewahren Sie deshalb den Kassenbon als Nachweis gut auf! Beschreiben Sie uns bitte den Reklamationsgrund möglichst genau. Ist der Defekt des Gerätes von unserer Garantieleistung erfasst, erhalten Sie umgehend ein repariertes oder neues Gerät zurück.

Selbstverständlich beheben wir gegen Erstattung der Kosten auch gerne Defekte am Gerät, die vom Garantiefumfang nicht oder nicht mehr erfasst sind. Dazu senden Sie das Gerät bitte an unsere Serviceadresse.

Einhell Italia s.r.l.
Via Marconi, 16
I-22070 Beregazzo (Co)
Tel. 031 992080 · Fax 031 992084



IAN: 71827 PASS 3.6 A1
Einhell Germany AG
Wiesenweg 22
D-94405 Landau/Isar

Estado de las informaciones · Versione delle informazioni
Estado das informações · Last Information Update
Stand der Informationen: 11/2011 Ident.-No.: 45.134.25 112011 - 5

