

ⓓ **Gebrauchsanweisung
für Akku-Rasentrimmer**

Einhell[®]
NEW GENERATION

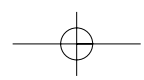
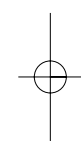
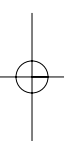
7

CE

Art.-Nr.: 34.111.20

I.-Nr.: 01016

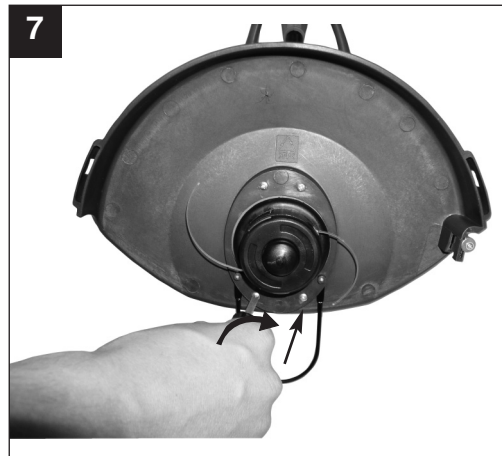
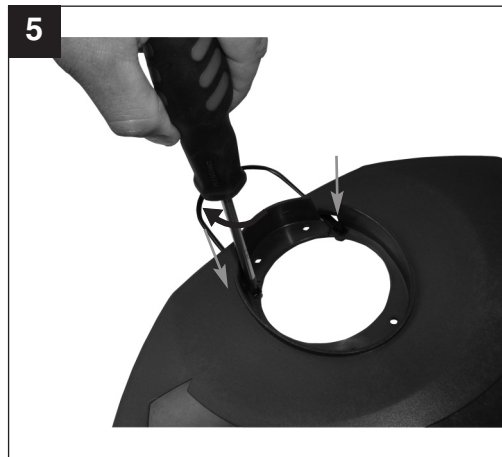
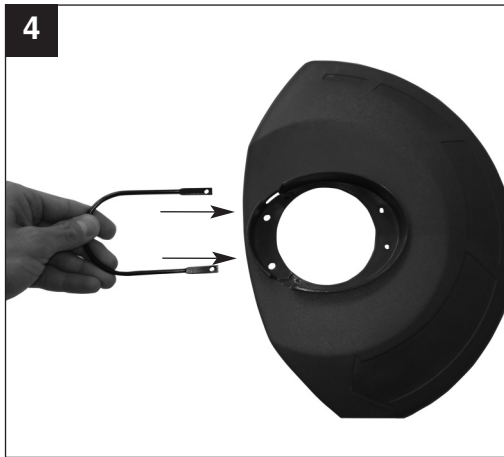
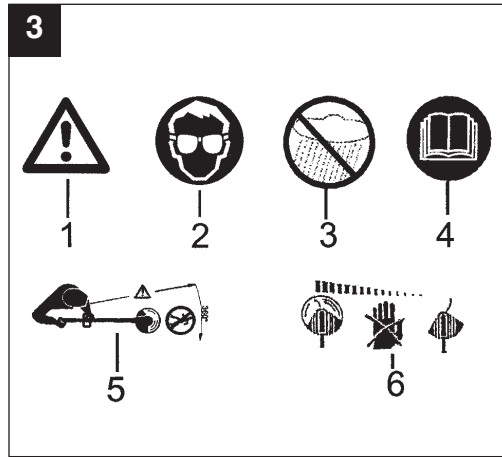
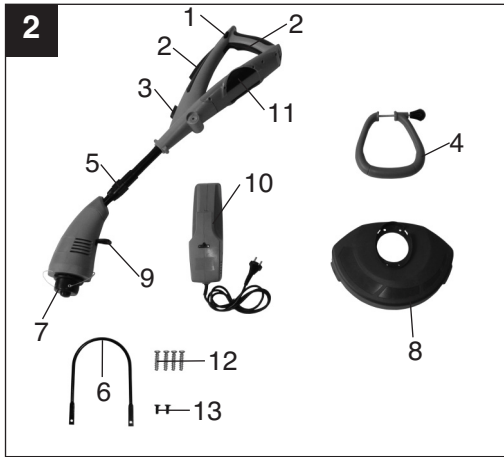
NAT 18

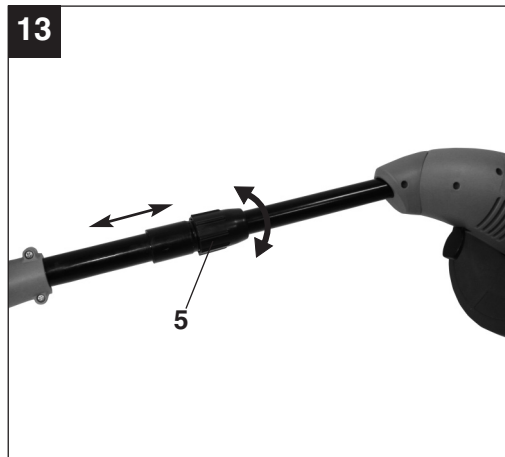
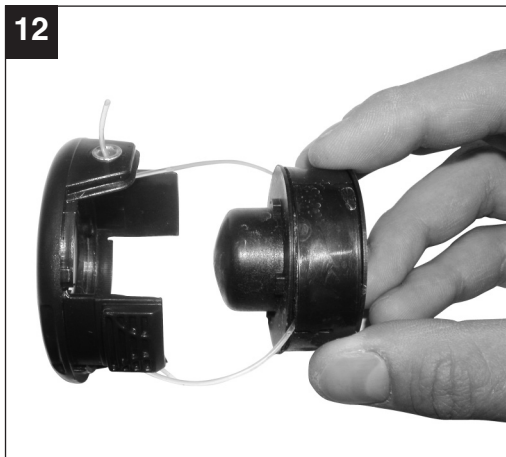
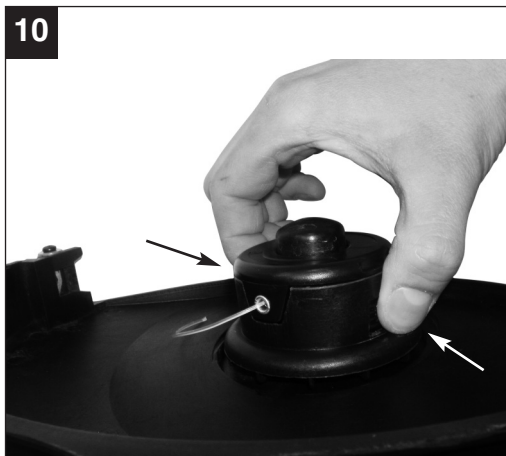
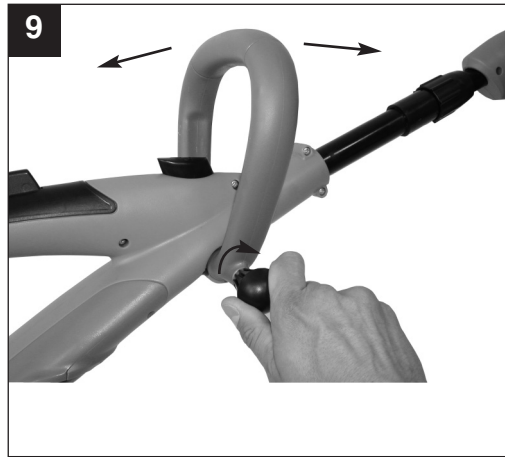
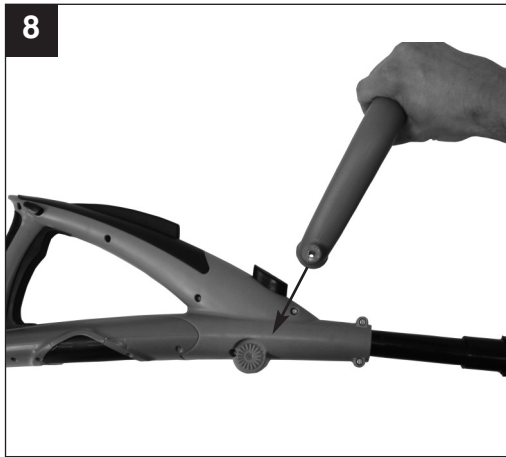


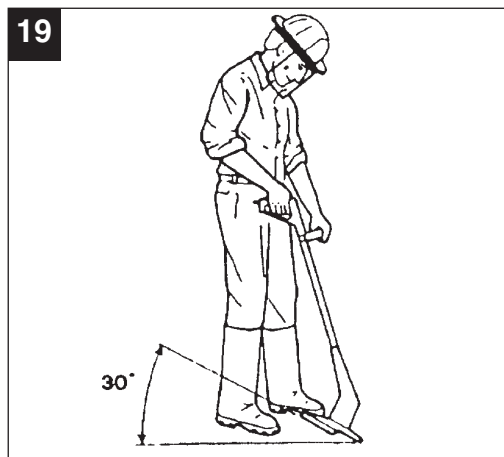
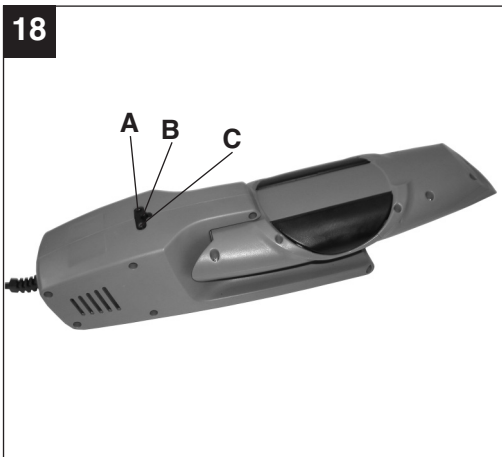
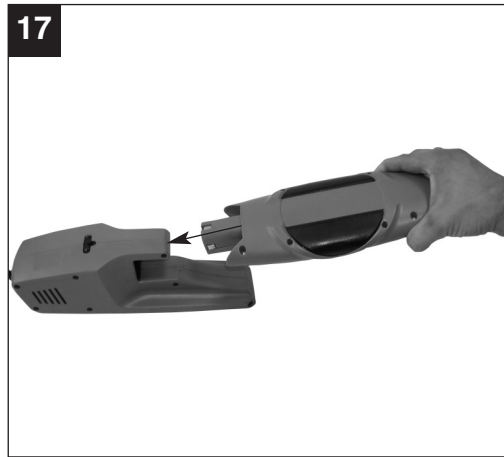
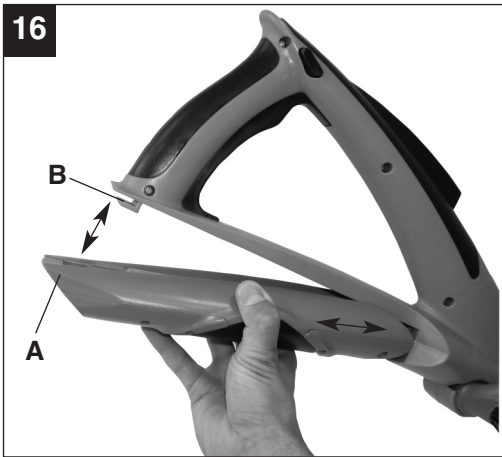
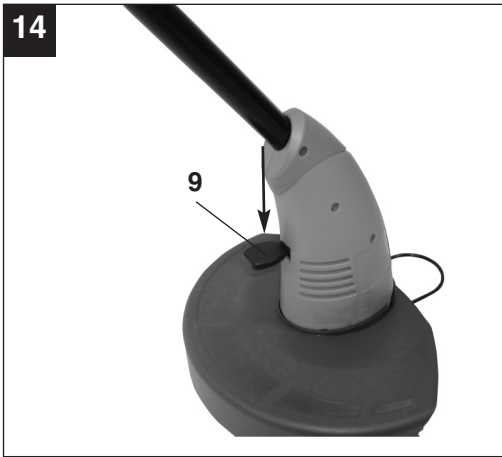
1



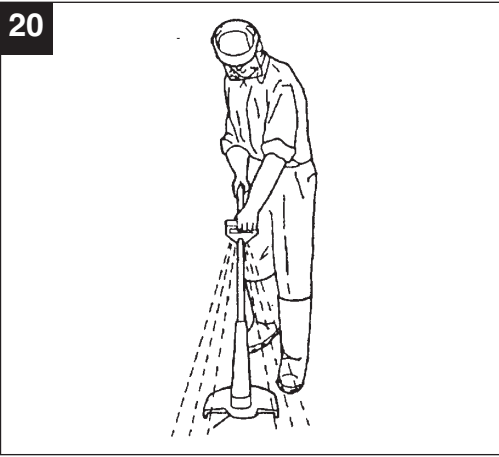
3



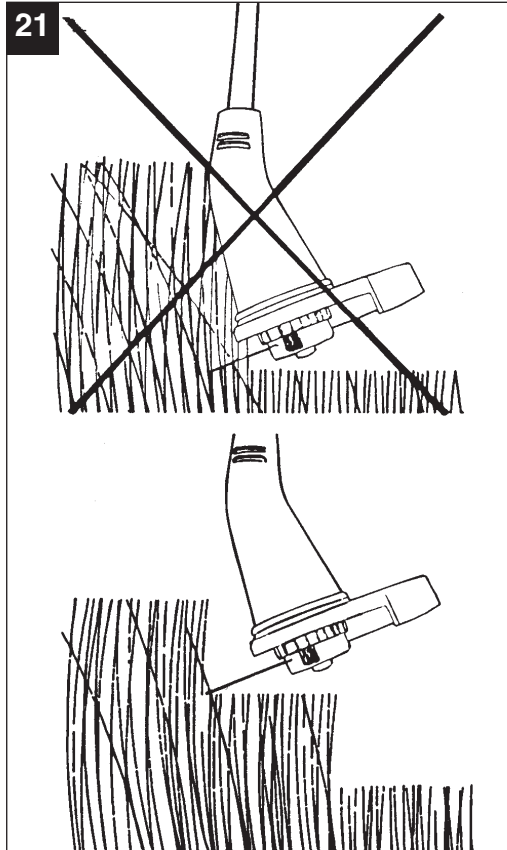




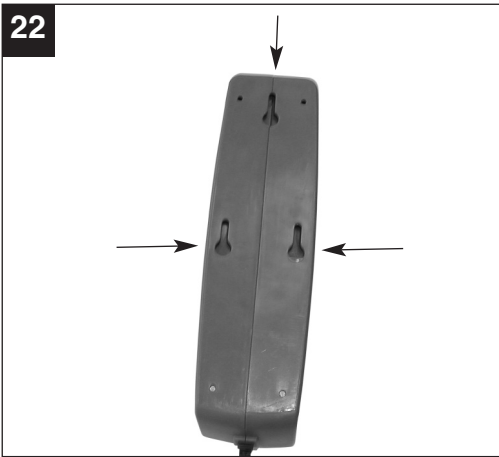
20



21



22



23



D**Inhaltsverzeichnis:**

1. Allgemeine Sicherheitshinweise
2. Erklärung des Hinweisschildes auf dem Gerät
3. Gerätebeschreibung und Lieferumfang
4. Technische Daten
5. Montage
6. Ordnungsgemäßer Gebrauch
7. Vor Inbetriebnahme
8. Inbetriebnahme
9. Verwendung des Rasentrimmers als Kantenschneider
10. Austausch der Fadenspule
11. Laden des Akkus
12. Wartung und Pflege
13. Ersatzteilbestellung
14. Störungen
15. Entsorgung

Verpackung

Das Gerät befindet sich in einer Verpackung um Transportschäden zu verhindern. Diese Verpackung ist Rohstoff und somit wieder verwendbar oder kann dem Rohstoffkreislauf zurückgeführt werden.

Beim Benutzen von Geräten müssen einige Sicherheitsvorkehrungen eingehalten werden, um Verletzungen und Schäden zu verhindern:

- Lesen Sie die Bedienungsanleitung sorgfältig durch und beachten Sie deren Hinweise. Machen Sie sich anhand dieser Gebrauchsanweisung mit dem Gerät, dem richtigen Gebrauch sowie den Sicherheitsvorschriften vertraut.
- Bewahren Sie diese gut auf, damit Ihnen die Informationen jederzeit zur Verfügung stehen.
- Falls Sie das Gerät an andere Personen übergeben sollten, händigen Sie diese Bedienungsanleitung bitte mit aus.

Wir übernehmen keine Haftung für Unfälle oder Schäden, die durch Nichtbeachten dieser Anleitung entstehen.

1. Allgemeine Sicherheitshinweise

Die allgemeinen Sicherheitsvorschriften entnehmen Sie dem beiliegendem Heftchen

Zusätzliche Sicherheitshinweise

- Überprüfen Sie das Schneidgut vor Arbeitsbeginn. Entfernen Sie vorhandene Fremdkörper.

Achten Sie während des Arbeitens auf Fremdkörper. Sollten Sie dennoch beim Schneiden auf ein Hindernis treffen, setzen Sie bitte die Maschine außer Betrieb und entfernen Sie dieses.

- Arbeiten Sie nur bei ausreichenden Sichtverhältnissen.
- Achten Sie beim Arbeiten immer auf sicheren und festen Stand. Achtung beim Rückwärtsgehen, Stolpergefahr!
- Lassen Sie das Gerät nie unbeaufsichtigt am Arbeitsplatz liegen. Sollten Sie die Arbeit unterbrechen, lagern Sie das Gerät bitte an einem sicheren Ort.
- Sollten Sie Ihre Arbeit unterbrechen, um sich zu einem anderen Arbeitsbereich zu begeben, schalten Sie das Gerät, während Sie sich dorthin begeben, unbedingt ab.
- Benützen Sie das Gerät nie bei Regen oder in feuchter, nasser Umgebung.
- Schützen Sie Ihr Gerät vor Feuchtigkeit und Regen.
- Bevor Sie das Gerät einschalten, überzeugen Sie sich davon, dass der Nylonfaden keine Steine oder andere Gegenstände berührt.
- Arbeiten Sie immer mit angemessener Kleidung, um so Verletzungen des Kopfes, der Hände, der Füße zu verhindern. Tragen Sie zu diesem Zweck einen Helm, eine Schutzbrille (oder eine Schutzblende), hohe Stiefel (oder festes Schuhwerk und eine lange Hose aus festem Stoff) und Arbeitshandschuhe.
- Wenn das Gerät in Betrieb ist, halten Sie es unbedingt vom Körper entfernt!
- Schalten Sie das Gerät nicht ein, wenn es umgedreht ist bzw. wenn es nicht in der Arbeitsstellung ist.
- Schalten Sie den Motor ab wenn: Sie das Gerät nicht benutzen, Sie es unbewacht lassen, Sie es kontrollieren, Sie die Spule entnehmen bzw. austauschen, Sie das Gerät von einem Ort zum anderen transportieren.
- Halten Sie das Gerät von anderen Personen, insbesondere Kindern und auch von Haustieren fern; im geschnittenen und aufgewirbelten Gras könnten Steine und andere Gegenstände sein.
- Halten Sie während der Arbeit von anderen Personen und Tieren einen Abstand von mindestens 5 m.
- Schneiden Sie nicht gegen harte Gegenstände. So vermeiden Sie es, sich zu verletzen und das Gerät zu beschädigen.
- Verwenden Sie den Rand der Schutzvorrichtung, um das Gerät von Mauern, verschiedenen Oberflächen, sowie zerbrechlichen Dingen fernzuhalten.

- Verwenden Sie das Gerät nie ohne die Schutzvorrichtung.

⚠ ACHTUNG! Die Schutzvorrichtung ist für Ihre Sicherheit und die Sicherheit anderer, sowie für ein korrektes Funktionieren der Maschine wesentlich. Das Nichtbeachten dieser Vorschrift führt abgesehen davon, dass dadurch eine potentielle Gefahrenquelle geschaffen wird, zum Verlust des Garantieanspruches.

- Versuchen Sie nicht, die Schneidvorrichtung (Nylonfaden) mit den Händen anzuhalten. Warten Sie immer ab, bis sie von allein anhält.
- Verwenden Sie keinen anderen als den Original-Nylonfaden.
- Verwenden Sie anstelle des Nylonfadens auf keinen Fall Metalldrähte.
- Seien Sie vorsichtig, damit Sie sich nicht an der Vorrichtung, die zum Abscheiden des Fadens dient, verletzen.
- Achten Sie darauf, daß Luftöffnungen frei von Verschmutzungen sind.
- Versuchen Sie nicht, mit dem Gerät Gras zu schneiden, das nicht am Boden wächst; versuchen Sie zum Beispiel nicht, Gras zu schneiden, das an Mauern oder auf Steinen, usw. wächst.
- Im Arbeitsbereich des Rasentrimmers ist der Benutzer Dritten gegenüber für Schäden verantwortlich, die durch die Benutzung des Gerätes verursacht wird.
- Überqueren Sie mit eingeschaltetem Gerät keine Straßen oder Kieswege.
- Wenn Sie das Gerät nicht benutzen, bewahren Sie es an einem trockenen und für Kinder unzugänglichen Ort auf.
- Verwenden Sie das Gerät nur so, wie es in dieser Bedienungsanleitung beschrieben ist und halten Sie es immer senkrecht zum Boden. Jede andere Stellung ist gefährlich.
- Überprüfen sie regelmäßig, ob die Schrauben richtig angezogen sind.
- Die zu schneidende Fläche immer von Kabeln und anderen Gegenständen frei halten.
- Muss das Gerät zum Transport angehoben werden, ist der Motor abzustellen und der Stillstand des Werkzeuges abzuwarten. Vor dem Verlassen des Gerätes ist der Motor abzustellen.
- Während des Betriebs dürfen Sie auf keinem Fall gegen harte Gegenstände schneiden, nur so vermeiden Sie Verletzungen des Bedieners und Schäden am Gerät.
- Für die Instandhaltung nur Original-Ersatzteile verwenden.

- Vor Inbetriebnahme der Maschine und nach irgendwelchem Aufprall, prüfen Sie sie auf Anzeichen von Verschleiß oder Beschädigung, und lassen Sie notwendige Reparaturen durchführen.
- Halten Sie immer Hände und Füße von der Schneideeinrichtung entfernt, vor allem, wenn Sie den Motor einschalten.
- Nach dem Herausziehen eines neuen Fadens halten Sie die Maschine immer in ihre normale Arbeitsposition, bevor Sie eingeschaltet wird.
- Ziehen Sie den Akku ab: vor Prüfungen, Reinigungen oder Arbeiten an der Maschine und wenn sie nicht im Gebrauch ist.

⚠ Achtung: Nach dem Abstellen rotiert der Nylonfaden noch einige Sekunden nach!



2. Erklärung des Hinweisschildes (siehe Abb. 3) auf dem Gerät

- 1: Warnung!
- 2: Augenschutz tragen!
- 3: Vor Feuchtigkeit schützen!
- 4: Vor Inbetriebnahme lesen Sie die Gebrauchsanweisung!
- 5: Dritte aus dem Gefahrenbereich fernhalten!
- 6: Werkzeug läuft nach!

3. Gerätebeschreibung und Lieferumfang (Abb. 1 – 2)

- 1 Einschaltsperr
- 2 Ein- Ausschalter
- 3 Stellknopf zum Drehen des Handgriffs
- 4 Zusatzhandgriff
- 5 Höhenverstellung
- 6 Kantenführung
- 7 Fadenspule
- 8 Schutzhaube
- 9 Pedal für Neigungswinkelverstellung
- 10 Ladegerät
- 11 Akku
- 12 4 Befestigungsschrauben für Schutzhaube
- 13 2 Befestigungsschrauben für Kantenführung

D**4. Technische Daten:**

Drehzahl n_0	7.500 min ⁻¹
Schnittkreis	ø 27 cm
max. Laufzeit	ca. 25 min
Schneifaden Ø	1,2 mm
Schutzklasse	III
Schalleistungspegel L_{WA}	96 dB
Schalldruckpegel L_{pA}	79 dB
NC Wechselakku	18 V d. c. / 1500 mAh
Vibration vorderer Handgriff a_{hv}	≤ 2,5 m/s ²
Vibration hinterer Handgriff a_{hv}	≤ 2,5 m/s ²
Netzteil	
Netzspannung	230 V ~ 50 Hz
Ausgang	
Nennspannung	20 V d. c.
Nennstrom	900 mA

Das Geräusch der Maschine kann 85 dB(A) überschreiten. In diesem Fall sind Schallschutzmaßnahmen für den Bedienenden erforderlich. Das Geräusch wurde nach prEN ISO 10518 gemessen. Der Wert der am Griff ausgesendeten Schwingungen wurde nach prEN ISO 10518 ermittelt.

5. Montage**5.1 Montage der Schutzhaube (Abb. 4-7)**

- Kantenführung mit den 2 Befestigungsschrauben (Abb. 2/Pos 13) an der Schutzhaube montieren (Abb. 4-5).
- Schutzhaube auf den Trimmer aufstecken (Abb. 6) und mit Hilfe der 4 Befestigungsschrauben (Abb. 2/Pos 12) fest mit dem Trimmer verschrauben. (Abb. 7)

5.2 Montage des Zusatzhandgriffes (Abb. 8 – 9)

- Befestigungsschraube aus Handgriff heraus-schrauben, dann den Handgriff auf den Gerätegriff aufstecken (Abb. 8) und mit der Befestigungsschraube fest montieren (Abb. 9)

6. Ordnungsgemäßer Gebrauch

Das Gerät ist zum Schneiden von Rasen, kleinen Grasflächen im privaten Haus- und Hobbygarten

bestimmt.

Als Geräte für den privaten Haus- und Hobbygarten werden solche angesehen, die nicht in öffentlichen Anlagen, Parks, Sportstätten, an Straßen und in der Land- und Forstwirtschaft eingesetzt werden. Die Einhaltung der vom Hersteller beigefügten Gebrauchsanweisung ist Voraussetzung für den ordnungsgemäßen Gebrauch des Gerätes.

Bitte beachten Sie, dass unsere Geräte bestimmungsgemäß nicht für den gewerblichen, handwerklichen oder industriellen Einsatz konstruiert wurden. Wir übernehmen keine Gewährleistung, wenn das Gerät in Gewerbe-, Handwerks- oder Industriebetrieben sowie bei gleichzusetzenden Tätigkeiten eingesetzt wird.

Achtung! Wegen Gefahr von Personen und Sachschaden darf das Gerät nicht zum Zerkleinern im Sinn von Kompostieren verwendet werden.

7. Vor Inbetriebnahme

Durch die Höhenverstellung und Verstellung des Zusatzhandgriffes kann eine optimale Arbeitsposition eingestellt werden.

Höhenverstellung (Abb. 13)

Lösen Sie die Überwurfmutter (Abb. 13/Pos 5) bis sich der Holm des Rasentrimmers frei zusammen und auseinander bewegen lässt. Stellen Sie nun die gewünschte Arbeitshöhe ein, und fixieren den Holm in dieser Position indem Sie die Überwurfmutter wieder festschrauben.

Verstellung des Zusatzhandgriffes (Abb. 9)

Lösen Sie die Befestigungsschraube des Zusatzhandgriffes soweit, dass dieser sich ohne großen Widerstand nach vorne und hinten bewegen lässt. Stellen Sie die gewünschte Position ein und schrauben Sie die Befestigungsschraube wieder fest.

Neigungswinkelverstellung des Führungsholmes (Abb. 14)

Stellen Sie den Rasentrimmer fest auf den Boden. Drücken Sie von oben mit dem Fuß auf das Pedal für die Neigungswinkelverstellung (Abb. 14/Pos 9). Nun können Sie den Holm auf den gewünschten Neigungswinkel einstellen. Um den Neigungswinkel zu fixieren, lassen Sie das Pedal los und lassen sie den Holm einrasten. 3 Rastungen sind möglich.

8. Inbetriebnahme

Der Rasentrimmer ist nur zum Schneiden von Rasen bestimmt.

Ein kurzer oder abgenutzter Nylonfaden führt zu niedrigen Schnittleistungen.

ACHTUNG! Beim Einstellen der Fadenslänge unbedingt Akku abziehen! (Abb. 15 - 16)

Der Rasentrimmer besitzt ein teilautomatisches Fadenverlängerungssystem. Bei jeder Betätigung des teilautomatischen Fadenverlängerungssystems wird der Faden automatisch verlängert, damit Sie immer mit der optimale Schnittbreite Ihren Rasen kürzen.

Bitte Berücksichtigen Sie, daß der Verschleiß des Fadens durch häufige Betätigung des Fadenverlängerungsautomatik erhöht wird.

Hinweis:

Wenn Ihre Maschine zum ersten Mal in Betrieb genommen wird, wird das eventuell überstehende, überschüssige Ende des Schnitfadens von der Schneideklinge der Schutzhaube gekürzt.

Ist der Faden bei der ersten Inbetriebnahme zu kurz, drücken Sie den Knopf an der Fadenspule und ziehen den Faden kräftig heraus. Beim ersten Anlauf wird der Schneidfaden automatisch auf die optimale Länge gekürzt.

Entfernen Sie den Messerschutz. Vorsicht: Verletzungsgefahr! Setzen Sie nun den Akku ein (Abb. 16). Beim ersten Anlauf des Schneidkopfes wird der Faden auf die richtige Länge abgeschnitten. Ein kurzer oder abgenutzter Nylonfaden führt zu niedrigen Schnittleistungen.

Um die höchste Leistung von Ihrem Rasentrimmer zu erhalten, sollten Sie bitte den folgenden Anweisungen folgen:

- Verwenden Sie den Rasentrimmer nicht ohne Schutzvorrichtung.
- Mähen Sie nicht, wenn das Gras naß ist. Die besten Ergebnisse erzielen Sie bei trockenem Gras.
- Um Ihren Rasentrimmer einzuschalten drücken Sie den Einschalt-Sperrknopf und den Ein-/Aus-Schalter.
- Um Ihren Rasentrimmer auszuschalten lassen Sie den Ein/Aus Schalter (Abb. 1 / Pos. 2) wieder los.
- Den Rasentrimmer nur dann an das Gras annähern, wenn der Schalter gedrückt ist, d.h.

wenn der Rasentrimmer in Betrieb ist.

- Um richtig zu schneiden, das Gerät seitlich schwenken und Vorwärtsgehen. Halten Sie den Rasentrimmer dabei um ca. 30° geneigt (siehe Abb. 19 und 20).
- Bei langem Gras muß das Gras, von der Spitze aus, stufenweise kürzer geschnitten werden (siehe Abb. 21).
- Nutzen Sie die Schutzhaube aus, um einen unnötigen Fadenverschleiß zu vermeiden
- Halten Sie den Rasentrimmer fern von harten Gegenständen, um einen unnötigen Fadenverschleiß zu vermeiden.

9. Verwendung des Rasentrimmers als Kantenschneider

Um die Kanten von Rasen und Beeten zu schneiden, kann der Rasentrimmer auf folgende Weise umfunktioniert werden:

- Akku entfernen (Abb. 15 + 16)
- Drücken Sie den Stellknopf (Abb. 1/Pos 3)
- Halten Sie den Stellknopf gedrückt und Drehen Sie den oberen Handgriff um 180°, bis dieser einrastet.
- Auf diese Weise hat man den Rasentrimmer zu einem Kantenschneider umfunktioniert, mit dem man Vertikalschnitte des Rasens ausführen kann (Abb. 23).

10. Austausch der Fadenspule (Abb. 10-12)

ACHTUNG! Vor Austausch der Fadenspule unbedingt Akku entfernen (Abb. 15 - 16)!

- Messerschutz aufstecken.
- Drücken Sie seitlich auf die gekennzeichneten Felder der Spulenabdeckung und entnehmen diese mit der Spule (Abb. 10 und 11). Achten Sie darauf, dass die Feder nicht verloren geht.
- Entnehmen Sie die leere Fadenspule.
- Führen Sie das Fadenende der neuen Fadenspule durch die Öse der Spulenabdeckung (Abb. 12).
- Setzen Sie die Spulenabdeckung mit der Spule wieder in die Spulenaufnahme ein.
- Beim ersten Anlauf wird der Schneidfaden automatisch auf die optimale Länge gekürzt.
- Messerschutz abnehmen. Vorsicht Verletzungsgefahr.
- Beim ersten Anlauf des Schneidkopfes wird der Faden auf die richtige Länge abgeschnitten .

D

ACHTUNG! Weggeschleuderte Teile des Nylonfadens können zu Verletzungen führen.

11. Laden des Akkus (Abb. 15 - 18)

Laden des Akkus

1. Akku-Pack aus dem Gerät nehmen. Dazu die seitlichen Rasttasten drücken (Abb. 15-16).
2. Vergleichen Sie, ob die auf dem Typenschild angegebene Netzspannung mit der vorhandenen Netzspannung übereinstimmt. Schließen Sie das Netzkabel des Ladegerätes an eine Steckdose an und stecken Sie den Akku in das Ladegerät (Abb. 17). Bei vorhandener Netzspannung leuchtet nun die grüne LED des Ladegerätes (Abb. 18/Pos. C)
3. Um den Ladevorgang zu starten drücken Sie die Ladetaste (Abb. 18/Pos. B) des Ladegeräts. Bei eingestecktem Akku leuchten nun beide LED's (rot + grün). Das Ladegerät beendet den Ladevorgang automatisch wenn der Akku voll geladen ist (nach ca. 90min.). Dies wird durch das Erlöschen der roten LED (Abb. 18/Pos. A) angezeigt.

Während des Ladens kann sich der Akku etwas erwärmen. Dies ist jedoch normal.

Hinweis: Sie können das Ladegerät durch die vorgesehenen Öffnungen an der Rückseite als Wandhalterung verwenden (Abb. 22).

Achten Sie beim erneuten Einsetzen des Akkus darauf, dass dieser mit der Öffnung am hinteren Ende (Abb. 16/Pos. A) sicher in die Aufnahme (Abb. 16/Pos. B) einrastet.

Sollte das Laden des Akku-Packs nicht möglich sein, überprüfen Sie bitte,

- ob an der Steckdose die Netzspannung vorhanden ist
- ob ein einwandfreier Kontakt an den Ladekontakten vorhanden ist.

Sollte das Laden des Akku-Packs immer noch nicht möglich sein, bitten wir Sie,

- das Ladegerät mit Ladeadapter
- und den Akku-Pack an unseren Kundendienst zu senden.

Im Interesse einer langen Lebensdauer des Akku-Packs sollten Sie für eine rechtzeitige Wiederauf-

12

ladung des NC-Akku-Packs sorgen. Dies ist auf jeden Fall notwendig, wenn Sie feststellen, daß die Leistung des Akku-Rasentrimmers nachläßt. Entladen Sie den Akku-Pack nie vollständig. Dies führt zu einem Defekt des NC-Akku-Packs!

12. Wartung und Pflege

- Vor dem Abstellen und Reinigen den Rasentrimmer ausschalten, den Akku abziehen (Abb. 15 - 16) und den Messerschutz aufstecken.
- Ablagerungen an der Schutzhaube mit einer Bürste entfernen.
- Den Kunststoffkörper und die Kunststoffteile mit leichtem Haushaltsreiniger und einem feuchten Tuch säubern.
- Verwenden Sie für die Reinigung keine aggressiven Mittel oder Lösungsmittel!
- Den Rasentrimmer nie mit Wasser abspritzen.
- Vermeiden Sie unbedingt ein Eindringen von Wasser in das Gerät.

13. Ersatzteilbestellung

Bei der Ersatzteilbestellung sollten folgende Angaben gemacht werden:

- Typ des Gerätes
 - Artikelnummer des Gerätes
 - Ident- Nummer des Gerätes
 - Ersatzteil- Nummer des erforderlichen Ersatzteils
- Aktuelle Preise und Infos finden Sie unter www.isc-gmbh.info

14. Störungen

Gerät läuft nicht: Überprüfen Sie, ob der Akku geladen ist und ob das Ladegerät funktioniert. Falls das Gerät trotz vorhandener Spannung nicht funktioniert, senden Sie es bitte an die angegebene Kundendienstadresse.

15. Entsorgung

Achtung!

Der Rasentrimmer und dessen Zubehör bestehen aus verschiedenem Material, wie z. B. Metall und Kunststoffe. Führen Sie defekte Bauteile der Sondermüllentsorgung zu. Fragen Sie im Fachgeschäft oder in der Gemeindeverwaltung nach!

ISC GmbH
Eschenstraße 6
D-94405 Landau/Isar

Konformitätserklärung



- D** erklärt folgende Konformität gemäß EU-Richtlinie und Normen für Artikel
- GB** declares conformity with the EU Directive and standards marked below for the article
- F** déclare la conformité suivante selon la directive CE et les normes concernant l'article
- NL** verklaart de volgende conformiteit in overeenstemming met de EU-richtlijn en normen voor het artikel
- E** declara la siguiente conformidad a tenor de la directiva y normas de la UE para el artículo
- P** declara a seguinte conformidade de acordo com a directiva CE e normas para o artigo
- S** förklarar följande överensstämmelse enl. EU-direktiv och standarder för artikeln
- FIN** ilmoittaa seuraavaa Euroopan unionin direktiivien ja normien mukaista yhdenmukaisuutta tuotteelle
- N** erklærer herved følgende samsvar med EU-direktiv og standarder for artikkel
- BS** заявляет о соответствии товара следующим директивам и нормам ЕС
- HR** izjavljuje sljedeću uskladenost s odredbama i normama EU za artikl.
- RO** declară următoarea conformitate cu linia directoare CE și norme valabile pentru articolul.
- TR** ürün ile ilgili olarak AB Yönetmelikleri ve Normları gereğince aşağıdaki uygunluk açıklama masını sunar.
- GR** δηλώνει την ακόλουθη συμφωνία σύμφωνα με την Οδηγία ΕΕ και τα πρότυπα για το προϊόν


- I** dichiara la seguente conformità secondo la direttiva UE e le norme per l'articolo
- DK** attesterer følgende overensstemmelse i henhold til EU-direktiv og standarder for produkt
- CZ** prohlašuje následující shodu podle směrnice EU a norem pro výrobek.
- H** a következő konformitást jelenti ki a termékerek vonatkozó EU-irányvonalak és normák szerint
- SL** pojasnjuje sledečo skladnost po smernici EU in normah za artikel.
- PL** deklaruje zgodność wymienionego poniżej artykułu z następującymi normami na podstawie dyrektywy WE.
- SK** vydáva nasledujúce prehlásenie o zhode podľa smernice EÚ a noriem pre výrobok.
- BG** декларира следното съответствие съгласно директивите и нормите на ЕС за продукта.
- UK** заявляє про відповідність згідно з Директивою ЄС та стандартами, чинними для даного товару
- EE** deklareerib vastavuse järgnevalele EL direktiivi dele ja normidele
- LT** deklaruoja atitiktį pagal ES direktyvas ir normas straipsniui
- CS** izjavljuje sledeći konformitet u skladu s odredbom EZ i normama za artikl
- LV** Atbilstības sertifikāts apliecina zemāk minēto preču atbilstību ES direktīvām un standartiem
- IS** Samræmisýrfrýsing staðfestir eftirfarandi samræmi samkvæmt reglum Eftirþingubandalagsins og stöðlum fyrir vörur

Akku-Rasentrimmer NAT 18/Ladegerät NAT CH-18

- | | |
|--|--|
| <input checked="" type="checkbox"/> 98/37/EG | <input type="checkbox"/> 87/404/EWG |
| <input checked="" type="checkbox"/> 73/23/EWG_93/68/EEC | <input type="checkbox"/> R&TTD 1999/5/EG |
| <input type="checkbox"/> 97/23/EG | <input checked="" type="checkbox"/> 2000/14/EG: $L_{WM} = 91 \text{ dB}$; $L_{WA} = 96 \text{ dB}$
$\varnothing = 27 \text{ cm}$ |
| <input checked="" type="checkbox"/> 89/336/EWG_93/68/EEC | <input type="checkbox"/> 95/54/EG: |
| <input type="checkbox"/> 90/396/EWG | <input type="checkbox"/> 97/68/EG: |
| <input type="checkbox"/> 89/686/EWG | |

EN 60335-1; EN 60335-2-91; EN 60335-2-29; prEN ISO 10518; EN 55014-1;
EN 55014-2; IEC 60335-1; IEC 61000-4-2; IEC 61000-4-3; IEC 61000-4-4;
IEC 61000-4-5; IEC 61000-4-6; IEC 61000-4-11; IEC 61000-4-13
TÜV Süddeutschland Bau und Betrieb; KBV VI; OR/10561/06

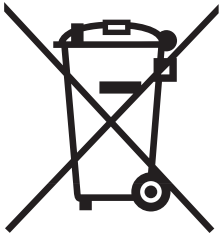
Landau/Isar, den 16.10.2006


Weichspergarter
General-Manager


Gottelt
Product-Management

Art.-Nr.: 34.111.20 I.-Nr.: 01016
Subject to change without notice

Archivierung: 3411120-21-4175500



Ⓧ Nur für EU-Länder

Werfen Sie Elektrowerkzeuge nicht in den Hausmüll!

Gemäß europäischer Richtlinie 2002/96/EG über Elektro- und Elektronik-Altgeräte und Umsetzung in nationales Recht müssen verbrauchte Elektrowerkzeuge getrennt gesammelt werden und einer umweltgerechten Wiederverwertung zugeführt werden.

Recycling-Alternative zur Rücksendeaufforderung:

Der Eigentümer des Elektrogerätes ist alternativ anstelle Rücksendung zur Mitwirkung bei der sachgerechten Verwertung im Falle der Eigentumsaufgabe verpflichtet. Das Altgerät kann hierfür auch einer Rücknahmestelle überlassen werden, die eine Beseitigung im Sinne der nationalen Kreislaufwirtschafts- und Abfallgesetzes durchführt. Nicht betroffen sind den Altgeräten beigefügte Zubehörteile und Hilfsmittel ohne Elektrobestandteile.

Ⓧ

Der Nachdruck oder sonstige Vervielfältigung von Dokumentation und Begleitpapieren der Produkte, auch auszugsweise ist nur mit ausdrücklicher Zustimmung der ISC GmbH zulässig.

Ⓧ Technische Änderungen vorbehalten

D GARANTIEURKUNDE

Sehr geehrte Kundin, sehr geehrter Kunde,

unsere Produkte unterliegen einer strengen Qualitätskontrolle. Sollte dieses Gerät dennoch einmal nicht einwandfrei funktionieren, bedauern wir dies sehr und bitten Sie, sich an unseren Servicedienst unter der auf dieser Garantiekarte angegebenen Adresse zu wenden. Gern stehen wir Ihnen auch telefonisch über die unten angegebene Servicrufnummer zur Verfügung. Für die Geltendmachung von Garantieansprüchen gilt Folgendes:

1. Diese Garantiebedingungen regeln zusätzliche Garantieleistungen. Ihre gesetzlichen Gewährleistungsansprüche werden von dieser Garantie nicht berührt. Unsere Garantieleistung ist für Sie kostenlos.
2. Die Garantieleistung erstreckt sich ausschließlich auf Mängel, die auf Material- oder Herstellungsfehler zurückzuführen sind und ist auf die Behebung dieser Mängel bzw. den Austausch des Gerätes beschränkt. Bitte beachten Sie, dass unsere Geräte bestimmungsgemäß nicht für den gewerblichen, handwerklichen oder industriellen Einsatz konstruiert wurden. Ein Garantievertrag kommt daher nicht zustande, wenn das Gerät in Gewerbe-, Handwerks- oder Industriebetrieben sowie bei gleichzusetzenden Tätigkeiten eingesetzt wird.
Von unserer Garantie sind ferner Ersatzleistungen für Transportschäden, Schäden durch Nichtbeachtung der Montageanleitung oder aufgrund nicht fachgerechter Installation, Nichtbeachtung der Gebrauchsanleitung (wie durch z.B. Anschluss an eine falsche Netzspannung oder Stromart), missbräuchliche oder unsachgemäße Anwendungen (wie z.B. Überlastung des Gerätes oder Verwendung von nicht zugelassenen Einsatzwerkzeugen oder Zubehör), Nichtbeachtung der Wartungs- und Sicherheitsbestimmungen, Eindringen von Fremdkörpern in das Gerät (wie z.B. Sand, Steine oder Staub), Gewaltawendung oder Fremdeinwirkungen (wie z. B. Schäden durch Herunterfallen) sowie durch verwendungsgemäßen, üblichen Verschleiß ausgeschlossen.

Der Garantieanspruch erlischt, wenn an dem Gerät bereits Eingriffe vorgenommen wurden.

3. Die Garantiezeit beträgt 2 Jahre und beginnt mit dem Kaufdatum des Gerätes. Garantieansprüche sind vor Ablauf der Garantiezeit innerhalb von zwei Wochen, nachdem Sie den Defekt erkannt haben, geltend zu machen. Die Geltendmachung von Garantieansprüchen nach Ablauf der Garantiezeit ist ausgeschlossen. Die Reparatur oder der Austausch des Gerätes führt weder zu einer Verlängerung der Garantiezeit noch wird eine neue Garantiezeit durch diese Leistung für das Gerät oder für etwaige eingebaute Ersatzteile in Gang gesetzt. Dies gilt auch bei Einsatz eines Vor-Ort-Services.
4. Für die Geltendmachung Ihres Garantieanspruches übersenden Sie bitte das defekte Gerät portofrei an die unten angegebene Adresse. Fügen Sie den Verkaufsbeleg im Original oder einen sonstigen datierten Kaufnachweis bei. Bitte bewahren Sie deshalb den Kassensbon als Nachweis gut auf! Beschreiben Sie uns bitte den Reklamationsgrund möglichst genau. Ist der Defekt des Gerätes von unserer Garantieleistung erfasst, erhalten Sie umgehend ein repariertes oder neues Gerät zurück.

Selbstverständlich beheben wir gegen Erstattung der Kosten auch gerne Defekte am Gerät, die vom Garantieumfang nicht oder nicht mehr erfasst sind. Dazu senden Sie das Gerät bitte an unsere Serviceadresse.

ISC GmbH • Eschenstrasse 6 • 94405 Landau/Isar (Deutschland)

Telefon: +49 [0] 180 5 120 509 • Telefax +49 [0] 180 5 835 830 (Anrufrufen: 0,14 Euro/Minute, Festnetz der T-Com)

E-Mail: info@isc-gmbh.info • Internet: www.isc-gmbh.info

1 Service Hotline: 01805 120 509 (0,14 €/min. Festnetz T-Com) - **Mo-Fr. 8:00-20:00 Uhr**

Name:

2

Projektnummer RT:

Straße / Nr.:

Telefon:

PLZ

Ort

Mobil:

3 Welcher Fehler ist aufgetreten (genaue Angabe):

Art.-Nr.:

I.-Nr.:

Sehr geehrte Kundin, sehr geehrter Kunde,
 bitte beschreiben Sie uns die von Ihnen festgestellte Fehlfunktion Ihres Gerätes als Grund Ihrer Beanstandung möglichst genau. Dadurch können wir für Sie Ihre Reklamation schneller bearbeiten und Ihnen schneller helfen. Eine zu ungenaue Beschreibung mit Begriffen wie „Gerät funktioniert nicht“ oder „Gerät defekt“ verzögert hingegen die Bearbeitung erheblich.

4 Garantie:

JA

NEIN

Kaufbeleg-Nr. / Datum:

1 Service Hotline kontaktieren - es wird Ihnen eine Projektnummer zugewiesen | 2 Bitte Ihre Anschrift eintragen | 3 Fehlerbeschreibung und bitte Art.-Nr. und I.-Nr. angeben | 4 Garantiefall JA/NEIN bitte ankreuzen sowie Kaufbeleg-Nr. und Datum bitte angeben und eine Kopie des Kaufbeleges bitte belegen