



Einhell®

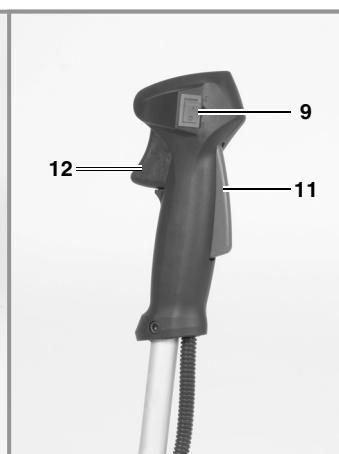
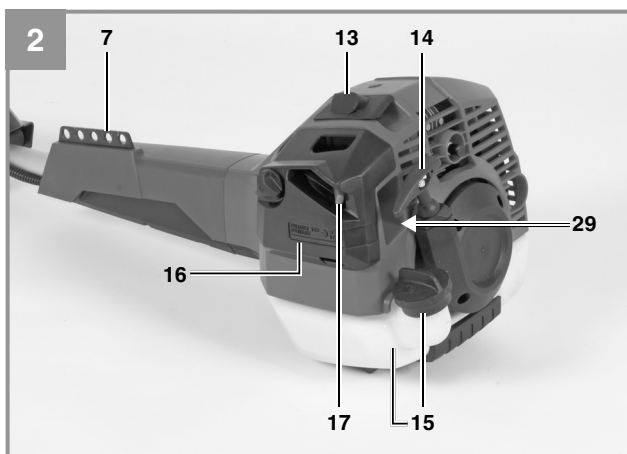
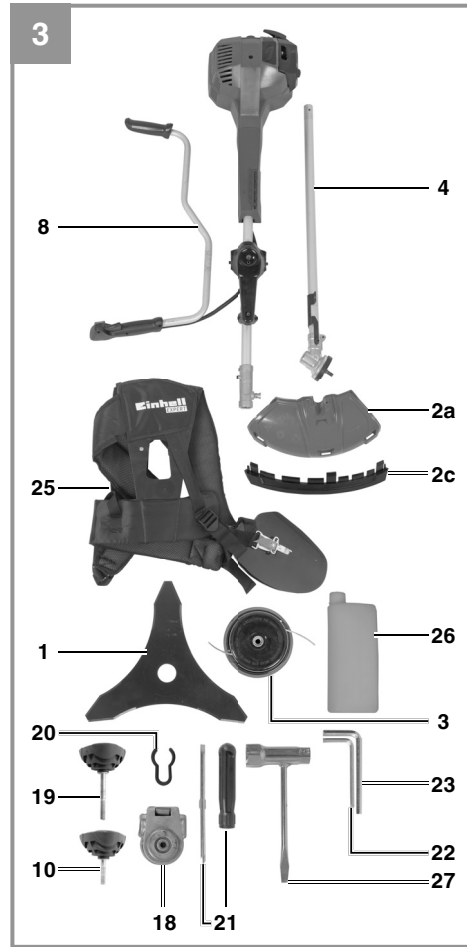
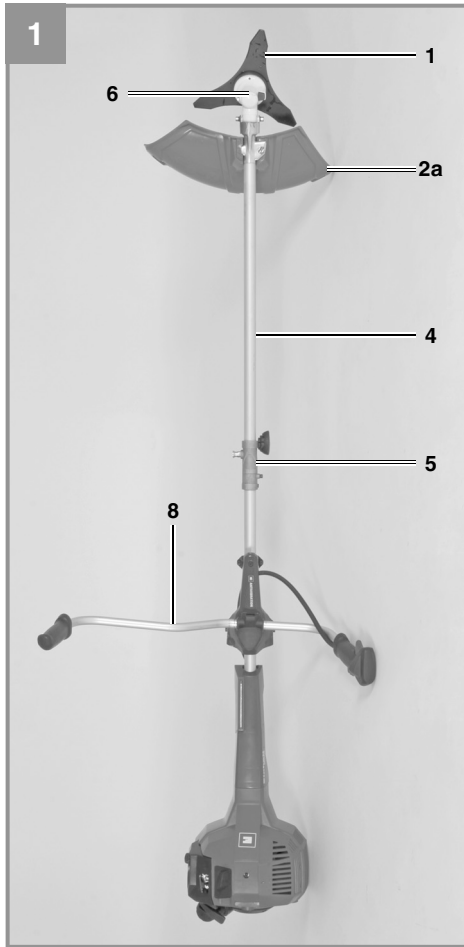
GE-BC 43 AS

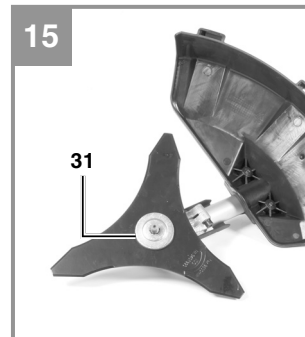
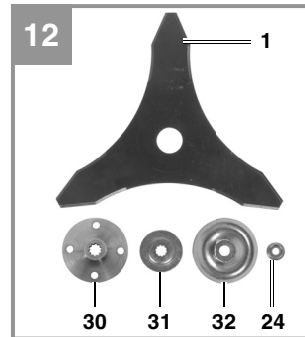
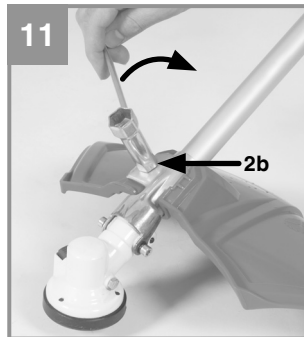
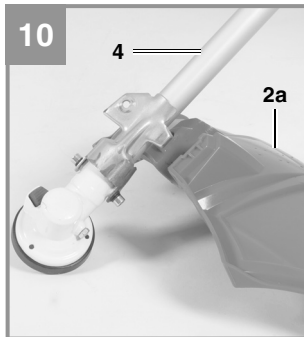
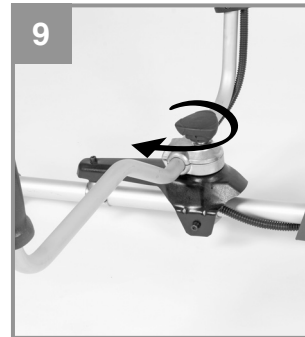
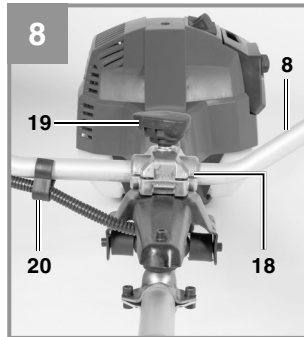
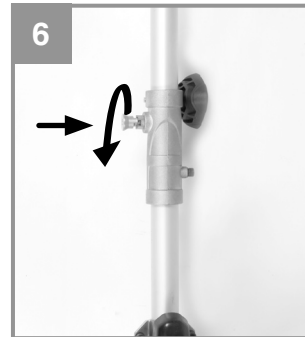
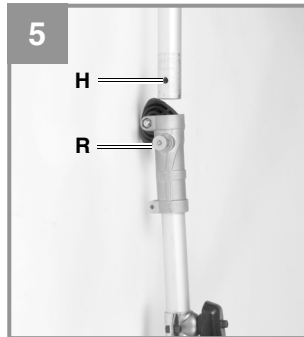
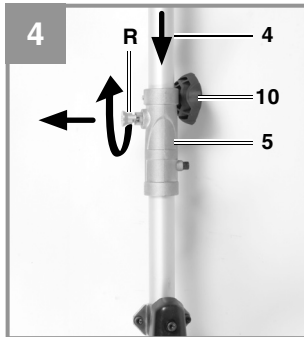
-
- D** Originalbetriebsanleitung
Benzin-Motorsense
- SLO** Originalna navodila za uporabo
Bencinska motorna kosa
- CZ** Originální návod k obsluze
Benzínová motorová kosa
- SK** Originálny návod na obsluhu
Benzínová motorová kosa

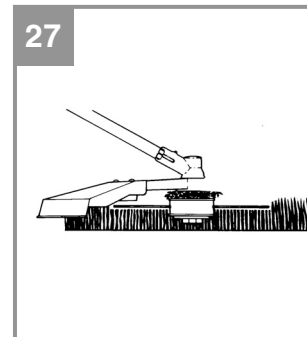
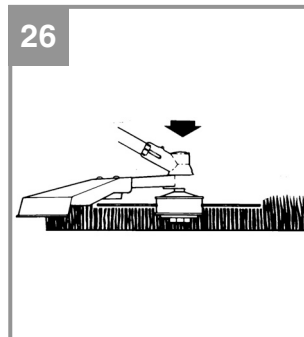
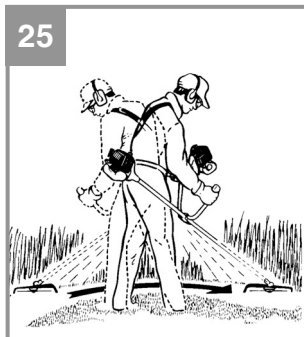
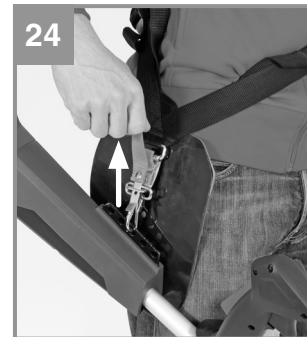
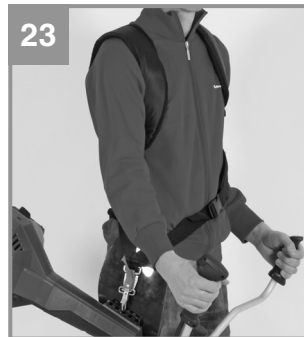
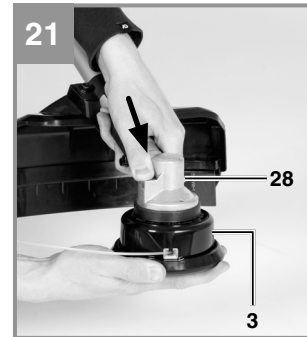
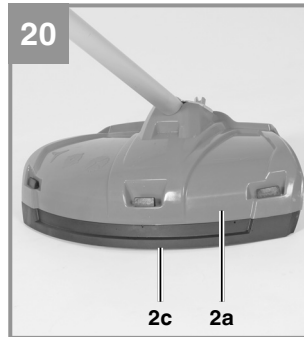
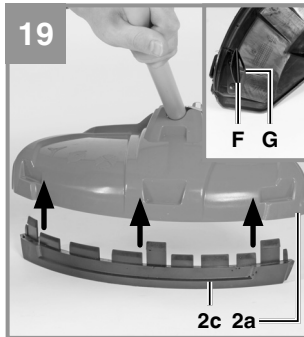
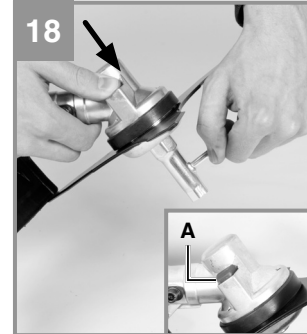


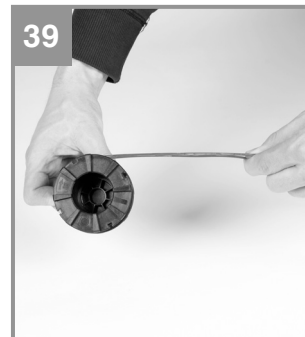
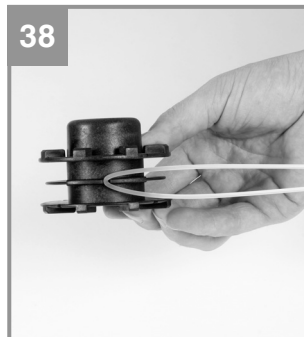
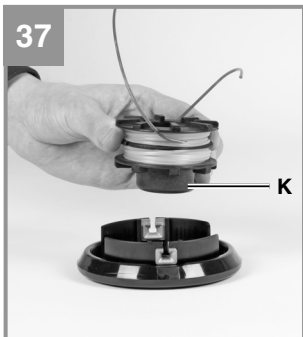
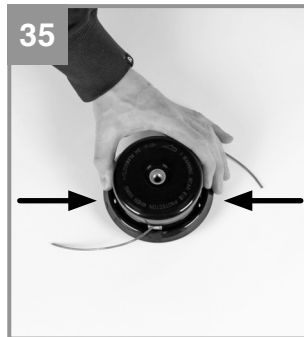
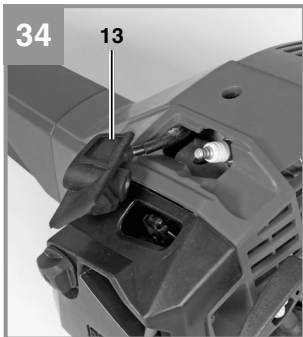
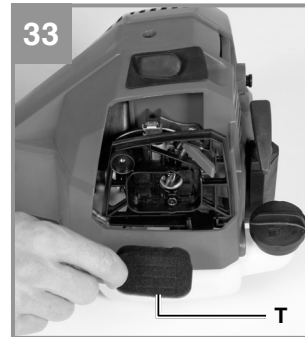
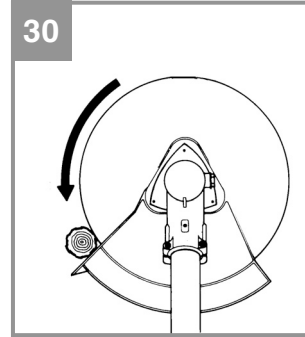
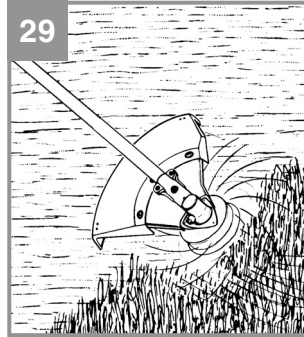
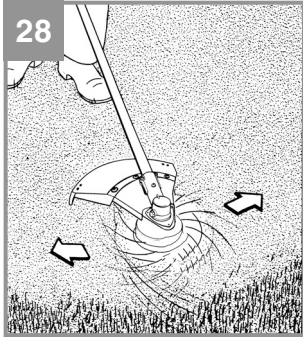
Art.-Nr.: 34.046.10

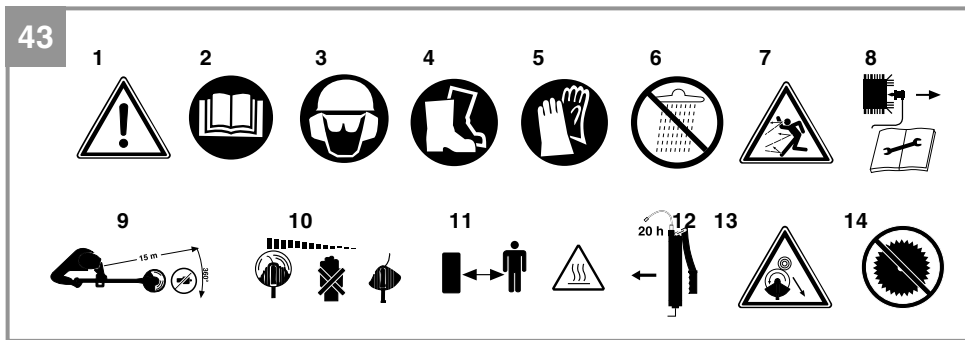
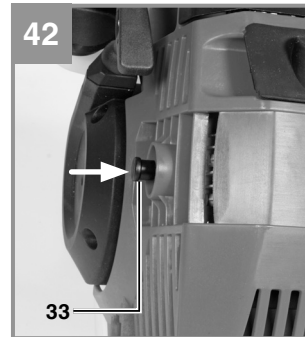
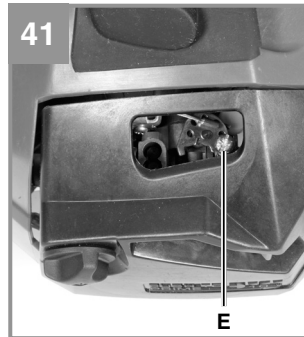
I.-Nr.: 11013













D

Inhaltsverzeichnis

1. Sicherheitshinweise
2. Gerätebeschreibung und Lieferumfang
3. Bestimmungsgemäße Verwendung
4. Technische Daten
5. Montage
6. Vor Inbetriebnahme
7. Betrieb
8. Arbeiten mit der Benzin-Motorsense
9. Wartung
10. Reinigung, Lagerung, Transport und Ersatzteilbestellung
11. Entsorgung und Wiederverwertung
12. Fehlersuchplan



D

⚠ Achtung!

Beim Benutzen von Geräten müssen einige Sicherheitsvorkehrungen eingehalten werden, um Verletzungen und Schäden zu verhindern. Lesen Sie diese Originalbetriebsanleitung / Sicherheitshinweise deshalb sorgfältig durch. Bewahren Sie diese gut auf, damit Ihnen die Informationen jederzeit zur Verfügung stehen. Falls Sie das Gerät an andere Personen übergeben sollten, händigen Sie diese Originalbetriebsanleitung / Sicherheitshinweise bitte mit aus. Wir übernehmen keine Haftung für Unfälle oder Schäden, die durch Nichtbeachten dieser Anleitung und den Sicherheitshinweisen entstehen.

1. Sicherheitshinweise

Die entsprechenden Sicherheitshinweise finden Sie im beiliegenden Heftchen!

⚠ WARNUNG

Lesen Sie alle Sicherheitshinweise und Anweisungen. Versäumnisse bei der Einhaltung der Sicherheitshinweise und Anweisungen können elektrischen Schlag, Brand und/oder schwere Verletzungen verursachen.

Bewahren Sie alle Sicherheitshinweise und Anweisungen für die Zukunft auf.

Sicherheitsvorrichtungen

Beim Arbeiten mit dem Gerät muss die entsprechende Kunststoffschutzhaube für Messer- oder Fadenbetrieb montiert sein, um das Wegschleudern von Gegenständen zu verhindern. Das integrierte Messer in der Schnitffaden-Schutzhaube schneidet den Faden automatisch auf die optimale Länge ab.

Erklärung der Hinweisschilder auf dem Gerät (Bild 43):

1. Warnung!
2. Vor Inbetriebnahme Gebrauchsanleitung lesen!
3. Augen-/ Kopf- und Gehörschutz tragen!
4. Festes Schuhwerk tragen!
5. Schutzhandschuhe tragen!
6. Gerät vor Regen oder Nässe schützen!
7. Achte auf weggeschleuderte Teile.
8. Vor Wartungsarbeiten Gerät abstellen und Zündkerzenstecker abziehen!
9. Der Abstand zwischen Maschine und Umstehende muß mindestens 15m betragen!
10. Werkzeug läuft nach!
11. Achtung heiße Teile. Abstand halten.

12. Ergänzen Sie alle 20 Betriebsstunden etwas-Fett (Getriebefließfett)!
13. Vorsicht vor Rückstoß!
14. Verwenden Sie keine Sägeblätter.

2. Gerätebeschreibung und Lieferumfang

2.1 Gerätebeschreibung

1. Schnittmesser
- 2a. Schutzhaube Schnittmesser
- 2b. 1x Schraube Schutzhaube
- 2c. Schutzhaube Schnitffaden
3. Fadenspule mit Schnitffaden
4. Antriebsgestänge
5. Verbindungsstück
6. Getriebe
7. Öse
8. Handgriff
9. Ein/ Aus – Schalter
10. Griffschraube
11. Gashebelsperre
12. Gashebel
13. Zündkerzenstecker
14. Starterleine
15. Benzintank/ Verschlussdeckel
16. Abdeckung Luftfiltergehäuse
17. Choke – Hebel
18. Schelle
19. Schraube
20. Klammer
21. Schraubendreher
22. Inbusschlüssel 4mm
23. Inbusschlüssel 5mm
24. Mutter M10 (Linksgewinde)
25. Tragegurt
26. Öl/ Benzinmischflasche
27. Multifunktionswerkzeug
28. Schmierstelle
29. Kraftstoffpumpe „Primer“
30. Mitnehmerscheibe
31. Druckplatte
32. Abdeckung Druckplatte
33. Dekompressionshebel



2.2 Lieferumfang

Bitte überprüfen Sie die Vollständigkeit des Artikels anhand des beschriebenen Lieferumfangs. Bei Fehlteilen wenden Sie sich bitte spätestens innerhalb von 5 Arbeitstagen nach Kauf des Artikels unter Vorlage eines gültigen Kaufbeleges an unser Service Center oder an den nächstgelegenen zuständigen Baumarkt. Bitte beachten Sie hierzu die Gewährleistungstabelle in den Garantiebestimmungen am Ende der Anleitung.

- Öffnen Sie die Verpackung und nehmen Sie das Gerät vorsichtig aus der Verpackung.
- Entfernen Sie das Verpackungsmaterial sowie Verpackungs- / und Transportsicherungen (falls vorhanden).
- Überprüfen Sie, ob der Lieferumfang vollständig ist.
- Kontrollieren Sie das Gerät und die Zubehörteile auf Transportschäden.
- Bewahren Sie die Verpackung nach Möglichkeit bis zum Ablauf der Garantiezeit auf.

Achtung!

Gerät und Verpackungsmaterial sind kein Kinderspielzeug! Kinder dürfen nicht mit Kunststoffbeuteln, Folien und Kleinteilen spielen! Es besteht Verschluckungs- und Erstickungsgefahr!

- Originalbetriebsanleitung
- Sicherheitshinweise

3. Bestimmungsgemäße Verwendung

Die Motorsense (Verwendung des Schneidmessers) eignet sich zum Schneiden von leichten Gehölz, starken Unkraut und Unterholz. Der Motortrimmer (Verwendung der Fadenspule mit Schnitffaden) eignet sich zum Schneiden von Rasen, Grasflächen und leichten Unkraut. Die Einhaltung der vom Hersteller beigefügten Gebrauchsanweisung ist Voraussetzung für den ordnungsgemäßen Gebrauch des Gerätes. Jede andere Verwendung, die in dieser Anleitung nicht ausdrücklich zugelassen wird, kann zu Schäden am Gerät führen und eine ernsthafte Gefahr für den Benutzer darstellen. Beachten Sie unbedingt die Einschränkungen in den Sicherheitshinweisen.

Bitte beachten Sie, dass unsere Geräte bestimmungsgemäß nicht für den gewerblichen, handwerklichen oder industriellen Einsatz konstruiert wurden. Wir übernehmen keine Gewährleistung, wenn das Gerät in Gewerbe-, Handwerks- oder Industriebetrieben sowie bei gleichzusetzenden Tätigkeiten eingesetzt wird.

Achtung! Wegen körperlicher Gefährdung des Benutzers darf die Benzinmotorsense nicht zu folgenden Arbeiten eingesetzt werden: zum Reinigen von Gehwegen und als Häcksler zum Zerkleinern von Baum- und Heckenabschnitten. Ferner darf die Benzinmotorsense nicht zum Einebnen von Bodenerhebungen, wie z.B. Maulwurfshügel verwendet werden. Aus Sicherheitsgründen darf die Benzinmotorsense nicht als Antriebsaggregat für andere Arbeitswerkzeuge und Werkzeugsätze jeglicher Art verwendet werden.

Die Maschine darf nur nach ihrer Bestimmung verwendet werden. Jede weitere darüber hinausgehende Verwendung ist nicht bestimmungsgemäß. Für daraus hervorgerufene Schäden oder Verletzungen aller Art haftet der Benutzer/Bediener und nicht der Hersteller.

4. Technische Daten

Motortyp	2-Takt-Motor,
.....	luftgekühlt, Chromzylinder
Motorleistung (max.)	1,25 kW/ 1,7 PS
Hubraum	42,7 cm ³
Leerlaufdrehzahl Motor	3100 ± 400 min ⁻¹
Max. Drehzahl Motor	
Sense:	9300 min ⁻¹
Trimmer:	8500 min ⁻¹
Max. Schnittgeschwindigkeit	
Sense:	7000 min ⁻¹
Trimmer:	6400 min ⁻¹
Gewicht (leerer Tank)	9,2 kg
Schnittkreis-Faden	Ø 46 cm
Schnittkreis-Messer	Ø 25,5 cm
Fadenlänge	6,0 m
Faden-Ø	2,4 mm
Zündung	Elektronisch
Antrieb	Zentrifugalkupplung
Tankinhalt	980 ml
Zündkerze	RCJ7Y
Benzinverbrauch (spezifisch)	450 g/kWh



D

Schneidmesser

iSC Art.-Nr.:34.052.30
3 Zähne, Dicke:3,0mm,
Schneidenbreite: 255mm,
Maximaldrehzahl : 9500/min

Schneidfaden

iSC Art.-Nr.:34.052.40
2 flexible Faden, Durchmesser:2,4mm,
Schneidenbreite: 460mm,
Maximaldrehzahl : 10000/min

Geräusch und Vibration

Schalldruckpegel L_{pA} 97 dB(A)
Unsicherheit K_{pA} 3 dB
Schalleistungspegel L_{WA} 113 dB(A)

Tragen Sie einen Gehörschutz.

Die Einwirkung von Lärm kann Hörverlust bewirken.

Betrieb

Schwingungsemissionswert $a_h = 4 \text{ m/s}^2$
Unsicherheit $K = 1,5 \text{ m/s}^2$

Beschränken Sie die Geräuschentwicklung und Vibration auf ein Minimum!

- Verwenden Sie nur einwandfreie Geräte.
- Warten und reinigen Sie das Gerät regelmäßig.
- Passen Sie Ihre Arbeitsweise dem Gerät an.
- Überlasten Sie das Gerät nicht.
- Lassen Sie das Gerät gegebenenfalls überprüfen.
- Schalten Sie das Gerät aus, wenn es nicht benutzt wird.
- Tragen Sie Handschuhe.
- Tragen Sie Augen- und Gehörschutz

5. Montage

5.1 Montage der Messerschutzhaube

Achtung: Beim Arbeiten mit dem Schneidmesser muss die Schneidmesser-Schutzhaube montiert sein. Die Montage der Schneidmesser-Schutzhaube erfolgt wie in den Abbildungen 10-11 dargestellt.

5.2 Montage Antriebsgestänge mit Verbindungsstück Antriebsgestänge (Abb. 4-7)

Montieren Sie die Griffschraube (Pos. 10) wie in Abb. 4 gezeigt. Öffnen Sie die Griffschraube und schieben Sie das Antriebsgestänge (Pos. 4) in das Verbindungsstück (Pos. 5). Stellen Sie sicher, dass der Zentrierhebel (Pos. R) in der Führungsbohrung (Abb. 5/Pos. H) einrastet. Ziehen Sie die Griffschraube an.

Zur Demontage lösen Sie die Griffschraube. Entriegeln Sie den Zentrierhebel, gleichzeitig ziehen Sie das Antriebsgestänge aus dem Verbindungsstück.

5.3 Montage/Ersetzen des Schneidmessers

Die Montage des Schneidmessers ist auf den Bildern 12-18 zu sehen. Die Demontage erfolgt in umgekehrter Reihenfolge.

- Mitnehmerscheibe (30) auf die Zahnwelle stecken (Abb. 13)
- Schneidmesser (1) auf der Mitnehmerscheibe arretieren (Abb. 14)
- Druckplatte (31) über das Gewinde der Zahnwelle stecken (Abb. 15)
- Abdeckung Druckplatte (32) aufstecken (Abb. 16)
- Die Mutter (24) handfest montieren (Abb. 17).
- Während Sie den Arretierhebel (A) drücken, drehen Sie an der Mutter bis die Mitnehmerscheibe arretiert wird. Drehen Sie die Mutter mit einem geeigneten Werkzeug fest (Abb. 18). **Achtung: Linksgewinde!**
- Kontrollieren Sie, ob sich nach Loslassen des Arretierhebels das Messer (1) frei drehen lässt. Ist dies nicht der Fall, lassen Sie den Mechanismus von einem Fachmann überprüfen.

5.4 Montage der Schneidfadenschutzhaube an der Messerschutzhaube

Achtung: Beim Arbeiten mit dem Schneidfaden muss zusätzlich die Schneidfadenschutzhaube montiert werden.

Die Montage der Schneidfaden-Schutzhaube erfolgt wie in den Abbildungen 19-20 dargestellt. An der Unterseite der Schutzhaube befindet sich ein Messer (Abb. 19/ Pos. F) für die automatische Fadenlängenregulierung. Dieses ist mit einem Schutz (Abb. 19/ Pos. G) abgedeckt. Entfernen Sie diesen Schutz vor Arbeitsbeginn und bringen Sie diesen nach dem Arbeiten wieder an.



D

5.5 Montage Handgriff

Montieren Sie den Handgriff wie in Abb. 8-9 gezeigt.

5.6 Montage/ Ersetzen der Fadenspule

- Mitnehmerscheibe (30) auf die Zahnwelle stecken (Abb. 13).
- Während Sie den Arretierhebel (A) drücken, drehen Sie an der Fadenspule bis die Mitnehmerscheibe arretiert wird. Drehen Sie die Fadenspule mit der Hand fest (Abb. 21). Achtung: Linksgewinde!
- Kontrollieren Sie, ob sich nach Loslassen des Arretierhebels die Fadenspule (3) frei drehen lässt. Ist dies nicht der Fall, lassen Sie den Mechanismus von einem Fachmann überprüfen.

6. Vor Inbetriebnahme

Prüfen Sie das Gerät vor jeder Inbetriebnahme auf:

- Dichtheit des Treibstoffsystems.
- Einwandfreien Zustand und Vollständigkeit der Schutzeinrichtungen und der Schnittrichtung.
- Festen Sitz sämtlicher Verschraubungen.
- Leichtgängigkeit aller beweglichen Teile.

6.1 Treibstoff und Öl

Empfohlene Treibstoffe

Benutzen Sie nur ein Gemisch aus bleifreiem Benzin und speziellem 2-Takt-Motoröl. Mischen Sie das Treibstoffgemisch nach der Treibstoff-Mischtablette an.

Achtung: Verwenden Sie kein Treibstoffgemisch, das mehr als 90 Tage lang gelagert wurde.

Achtung: Verwenden Sie kein 2-Takt-Öl das ein Mischverhältnis von 100:1 empfiehlt. Bei Motorschäden auf Grund ungenügender Schmierung entfällt die Motorgarantie des Herstellers.

Achtung: Verwenden Sie zum Transport und zur Lagerung von Kraftstoff nur dafür vorgesehene und zugelassene Behälter.

Geben Sie jeweils die richtige Menge Benzin und 2-Takt-Öl in die beiliegende Mischflasche (Siehe aufgedruckte Skala). Schütteln Sie anschließend den Behälter gut durch.

6.2 Treibstoff-Misch-Tablette

Mischverfahren: 40 Teile Benzin auf 1 Teil Öl

Benzin	2-Takt-Öl
1 Liter	25 ml
5 Liter	125 ml

7. Betrieb

Beachten Sie bitte die gesetzlichen Bestimmungen zur Lärmschutzverordnung, die örtlich unterschiedlich sein können.

Entfernen Sie vor Inbetriebnahme die Schutzkappen vom Schnittmesser.

7.1 Starten bei kaltem Motor

Füllen Sie den Tank mit einer angemessenen Menge Benzin/Öl-Gemisch. Siehe auch Treibstoff und Öl.

1. Gerät auf eine harte, ebene Fläche stellen.
2. Kraftstoffpumpe (Primer) (Abb. 2/Pos. 29) 10x drücken.
3. Ein-/ Aus-Schalter (Abb. 2/Pos. 9) auf „I“ schalten.
4. Choke-Hebel (Abb. 2/Pos. 17) auf I \uparrow I stellen.
5. Dekompressionshebel (Abb. 42/Pos. 33) betätigen.
6. Das Gerät gut festhalten und die Starterleine (Abb. 2/Pos. 14) bis zum ersten Widerstand herausziehen. Jetzt den Startseilzug 2x rasch anziehen.
7. Choke-Hebel (Abb. 2/Pos. 17) auf I \downarrow I stellen.
8. Das Gerät gut festhalten und die Starterleine (Abb. 2/Pos. 14) bis zum ersten Widerstand herausziehen. Jetzt den Startseilzug 4x rasch anziehen. Das Gerät sollte starten.
Achtung: Die Starterleine nicht zurückschleudern lassen. Dies kann zu Beschädigungen führen.
Ist der Motor gestartet, das Gerät ca. 10 sek. warmlaufen lassen.
Achtung: Durch den festgestellten Choke-Hebel beginnt das Schnittwerkzeug bei startendem Motor zu arbeiten.
Anschließend Choke-Hebel durch einfaches Betätigen des Gashebels entriegeln.
9. Sollte der Motor nicht starten wiederholen Sie die Schritte 4-9.

Zur Beachtung: Springt der Motor auch nach mehreren Versuchen nicht an, lesen Sie den Abschnitt „Fehlerbehebung am Motor“.

Zur Beachtung: Ziehen Sie den Startseilzug stets gerade heraus. Wird sie in einem Winkel heraus-



gezogen, entsteht Reibung an der Öse. Durch diese Reibung wird die Schnur durchgescheuert und nutzt sich schneller ab. Halten Sie stets den Anlassergriff, wenn sich die Schnur wieder einzieht.

Lassen Sie die Schnur nie aus dem ausgezogenen Zustand zurückschnellen.

7.2 Starten bei warmem Motor

(Das Gerät stand für weniger als 15-20min still)

1. Gerät auf harte, ebene Fläche stellen.
2. Ein-/Aus-Schalter auf „I“ schalten.
3. Dekompressionshebel (Abb.42/Pos.33) betätigen.
4. Gerät gut festhalten und die Starterleine bis zum ersten Widerstand herausziehen. Jetzt die Starterleine rasch anziehen. Das Gerät sollte nach 1-2 Zügen starten. Falls die Maschine nach 6 Zügen immer noch nicht startet wiederholen Sie die Schritte 1-9 unter kaltem Motor starten.

7.3 Motor abstellen

Not-Aus Schrittfolge:

Falls es notwendig ist, die Maschine sofort anzuhalten, stellen Sie hierzu den Ein-/Aus-Schalter auf „Stop“ bzw. „0“

Normale Schrittfolge:

Lassen Sie den Gashebel los und warten Sie bis der Motor in Leerlaufgeschwindigkeit übergegangen ist. Stellen Sie dann den Ein-/ Aus-Schalter auf „Stop“ bzw. „0“.

7.4 Tragegurt anlegen

Achtung! Tragen Sie bei der Arbeit immer einen Tragegurt. Schalten Sie das Gerät immer aus, bevor Sie den Tragegurt lösen. Es besteht Verletzungsgefahr.

- Tragegurt (25) wie in Abbildung 22 dargestellt anlegen.
- Das Gerät am Tragegurt einhaken (Abb. 23).
- Mit den verschiedenen Gurtverstellern am Tragegurt optimale Arbeits- und Schnittposition einstellen (Abb. 23).
- Um die optimale Tragegurtlänge festzustellen, machen Sie anschließend einige Schwingbewegungen, ohne den Motor anzulassen (Abb. 25).

Der Tragegurt ist mit einem Schnellöffnungsmechanismus ausgestattet. Ziehen Sie, falls es notwendig ist das Gerät schnell abzulegen, an

dem roten Gurstück (Abb. 24).

7.5 Arbeitshinweise

Trainieren Sie vor Einsatz des Gerätes sämtliche Arbeitstechniken bei abgestelltem Motor.

8. Arbeiten mit der Benzin-Motorsense

Verlängerung des Schnitfadens

Warnung! Benutzen Sie keinen Metalldraht oder kunststoffummüllten Metalldraht irgendeiner Art in der Fadenspule. Dies kann zu schweren Verletzungen beim Benutzer führen.

Zur Verlängerung des Schnitfadens, lassen Sie den Motor auf Vollgas laufen und tippen Sie die Fadenspule auf den Boden. Der Faden wird automatisch verlängert. Das Messer am Schutzschild kürzt den Faden auf die zulässige Länge (Abb. 26).

Vorsicht: Entfernen Sie regelmäßig alle Rasen- und Unkrautreste um ein Überhitzen des Schaftrohrs zu vermeiden. Rasen-/ Gras-/Unkrautreste verfangen sich unterhalb des Schutzschildes (Abb. 27), dies verhindert eine ausreichende Kühlung des Schaftrohrs. Entfernen Sie die Reste vorsichtig mit einem Schraubenzieher oder dergleichen.

Verschiedene Schnittverfahren

Ist das Gerät richtig montiert, schneidet es Unkraut und hohes Gras an schwer zugänglichen Stellen, wie z.B. entlang von Zäunen, Mauern und Fundamenten sowie um Bäume herum. Es lässt sich auch für „Abmäharbeiten“ einsetzen, um Vegetation zur besseren Vorbereitung eines Gartens oder zum Ausputzen eines bestimmten Bereiches bodennah zu entfernen.

Zur Beachtung: Auch bei sorgfältiger Anwendung hat das Schneiden an Fundamenten, Stein- oder Betonmauern usw. eine über dem Normalen liegende Abnutzung des Fadens zur Folge.

Trimmen/ Mähen

Schwingen Sie den Trimmer in sichelartiger Bewegung von Seite zu Seite. Halten Sie die Fadenspule stets parallel zum Boden. Überprüfen Sie das Gelände und legen Sie die gewünschte Schnitthöhe fest. Führen und halten Sie die Fadenspule in der gewünschten Höhe, zwecks gleichmäßigem Schnitt (Abb. 28).



Niedriges Trimmen

Halten Sie den Trimmer mit einer leichten Neigung genau vor sich, so dass sich die Unterseite der Fadenspule über dem Boden befindet und der Faden die richtige Schnittstelle trifft. Schneiden Sie immer von sich weg. Ziehen Sie den Trimmer nicht zu sich hin.

Schneiden an Zaun/ Fundament

Nähern Sie sich beim Schneiden langsam Maschendrahtzäunen, Lattenzäunen, Natursteinmauern und Fundamenten um nah daran zu schneiden, ohne jedoch mit dem Faden gegen das Hindernis zu schlagen. Kommt der Faden z.B. mit Steinen, Steinmauern oder Fundamenten in Berührung, nutzt er sich ab oder franst aus. Schlägt der Faden gegen Zaungeflecht, bricht er ab.

Trimmen um Bäume

Trimmen Sie um Baumstämme, nähern Sie sich langsam, damit der Faden die Rinde nicht berührt. Gehen Sie um den Baum herum, und schneiden Sie dabei von links nach rechts. Nähern Sie sich Gras oder Unkraut mit der Spitze des Fadens, und kippen Sie die Fadenspule leicht nach vorn.

Warnung: Seien Sie überaus vorsichtig bei Abmäharbeiten. Halten Sie bei solchen Arbeiten einen Abstand von 30 Metern zwischen sich und anderen Personen oder Tieren ein.

Abmähen

Beim Abmähen erfassen Sie die gesamte Vegetation bis zum Grund. Dazu neigen Sie die Fadenspule im 30 Grad Winkel nach rechts. Stellen Sie den Handgriff in die gewünschte Position. Beachten Sie die erhöhte Verletzungsgefahr des Benutzers, Zuschauer und Tiere, sowie die Gefahr der Sachbeschädigung durch weggeschleuderte Objekte (z.B. Steine) (Abb. 29).

Warnung: Entfernen Sie mit dem Gerät keine Gegenstände von Fußwegen usw.!

Das Gerät ist ein kraftvolles Werkzeug, und kleine Steine oder andere Gegenstände können 15 Meter und mehr weggeschleudert werden und zu Verletzungen oder Beschädigungen an Autos, Häusern und Fenstern führen.

Sägen

Das Gerät ist nicht zum Sägen geeignet.

Verklemmen

Sollte das Schnittmesser wegen zu dichter Vegetation blockieren stellen Sie unverzüglich den Motor ab. Befreien Sie das Gerät von Gras und Gestrüpp bevor Sie es erneut in Betrieb nehmen.

Vermeiden von Rückschlag

Beim Arbeiten mit dem Schnittmesser besteht die Gefahr des Rückschlages wenn dieses auf feste Hindernisse (Baumstamm, Ast, Baumstumpf, Stein oder dergleichen) trifft. Das Gerät wird dabei gegen die Drehrichtung des Werkzeugs zurückgeschleudert. Dies kann zum Verlust der Kontrolle über das Gerät führen. Benutzen Sie das Schnittmesser nicht in der Nähe von Zäunen, Metallpfosten, Grenzsteinen oder Fundamenten. Zum Schneiden von dichten Stängeln positionieren Sie diese wie in Abb. 30 dargestellt um Rückschläge zu vermeiden.

9. Wartung

Schalten Sie das Gerät vor Wartungsarbeiten immer aus und ziehen Sie den Zündkerzenstecker (13) ab.

9.1 Ersetzen von Fadenspule/Schnittfaden

1. Die Fadenspule (3), wie in Abschnitt 5.6 beschrieben, demontieren. Die Spule zusammendrücken (Abb. 35) und eine Gehäusehälfte abnehmen (Abb. 36).
2. Spulenteller (K) aus dem Fadenspulengehäuse entnehmen (Abb. 37).
3. Evtl. noch vorhandenen Schnitffaden entfernen.
4. Neuen Schnitffaden in der Mitte zusammenlegen und die entstandene Schlaufe in die Aussparung des Spulentellers einhängen. (Abb. 38)
5. Faden unter Spannung gegen den Uhrzeigersinn aufwickeln. Der Spulenteiler trennt dabei die beiden Hälften des Schnitffadens. (Abb. 39)
6. Die letzten 15cm der beiden Fadenenden in die gegenüberliegenden Fadenhalter des Spulentellers einhaken. (Abb. 40)
7. Die beiden Fadenenden durch die Metallösen im Fadenspulengehäuse führen (Abb. 36).
8. Spulenteller in das Fadenspulengehäuse drücken (Abb. 36).
9. Kurz und kräftig an beiden Fadenenden ziehen um diese aus den Fadenhaltern zu lösen.



10. Fügen Sie die Gehäusehälften wieder zusammen.
11. Überschüssigen Faden auf etwa 13cm zurückschneiden. Das verringert die Belastung auf den Motor während des Startens und Aufwärmens.
12. Fadenspule wieder montieren (siehe Abschnitt 5.6). Wird die komplette Fadenspule erneuert, sind die Punkte 3-6 zu überspringen.

9.2 Schleifen des Schutzhaubmessers

Das Schutzhaubmesser kann mit der Zeit stumpf werden. Sollten Sie dies feststellen, lösen Sie die Schrauben mit denen das Schutzhaubmesser an der Schutzhaube befestigt ist. Befestigen Sie das Messer in einem Schraubstock. Schleifen Sie das Messer mit einer Flachfeile und achten Sie darauf, den Winkel der Schnittkante beizubehalten. Feilen Sie nur in eine Richtung.

9.3 Wartung des Luftfilters (Abb. 31-33)

Verschmutzte Luftfilter verringern die Motorleistung durch zu geringe Luftzufuhr zum Vergaser. Regelmäßige Kontrolle ist daher unerlässlich. Der Luftfilter (T) sollte alle 25 Betriebsstunden kontrolliert werden und bei Bedarf gereinigt werden. Bei sehr staubiger Luft ist der Luftfilter häufiger zu überprüfen.

1. Entfernen Sie den Luftfilterdeckel (Abb. 31-32)
2. Entnehmen Sie den Luftfilter (Abb. 33)
3. Reinigen Sie den Luftfilter durch ausklopfen oder ausblasen.
4. Der Zusammenbau erfolgt in umgekehrter Reihenfolge.

Achtung: Luftfilter nie mit Benzin oder brennbaren Lösungsmitteln reinigen.

9.4 Wartung der Zündkerze (Abb. 34)

Zündkerzenfunkenstrecke = 0,6mm. Ziehen Sie die Zündkerze mit 12 bis 15 Nm an. Überprüfen Sie die Zündkerze erstmals nach 10 Betriebsstunden auf Verschmutzung und reinigen Sie diese gegebenenfalls mit einer Kupferdrahtbürste. Danach die Zündkerze alle 50 Betriebsstunden warten.

1. Ziehen Sie den Zündkerzenstecker (Pos. 13) ab.
2. Entfernen Sie die Zündkerze (Abb. 34) mit dem beiliegenden Multifunktionswerkzeug (27).
3. Der Zusammenbau erfolgt in umgekehrter Reihenfolge.

9.5 Vergaser Einstellungen

Achtung! Einstellungen am Vergaser dürfen nur durch autorisierten Kundendienst vorgenommen werden.

9.6 Einstellen des Standgases:

Achtung! Standgas bei warmen Betriebszustand einstellen.

Sollte das Gerät bei nicht betätigtem Gashebel ausgehen und sämtliche anderen Ursachen nach Abschnitt 12 Fehlerbehebung ausgeschlossen sein, ist ein Nachjustieren des Standgases notwendig. Drehen Sie hierzu die Standgasschraube (Abb. 41/ Pos. E) im Uhrzeigersinn bis das Gerät im Leerlauf sicher läuft. Sollte das Standgas so hoch sein, dass sich das Schnittwerkzeug mitdreht, muss dies durch Linksdrehen der Standgasschraube soweit verringert werden bis sich das Schnittwerkzeug nicht mehr mitdreht.

9.7 Fetten des Getriebes

Ergänzen Sie alle 20 Betriebsstunden etwas Getriebefließfett (ca. 10 g.), an der Schmierstelle (28) (Abb. 21).

10. Reinigung, Lagerung, Transport und Ersatzteilbestellung

10.1 Reinigung

- Halten Sie die Griffe ölfrei, damit Sie immer sicheren Halt haben.
- Reinigen Sie das Gerät bei Bedarf mit einem feuchten Tuch und gegebenenfalls mit einem milden Spülmittel.

Achtung!

Vor jeder Reinigung Zündkerzenstecker ziehen. Tauchen Sie das Gerät zur Reinigung keinesfalls in Wasser oder andere Flüssigkeiten.

Bewahren Sie das Gerät an einem sicheren und trockenen Platz und außerhalb der Reichweite von Kindern auf.

10.2 Lagerung

Vorsicht: Verstauen Sie das Gerät nie länger als 30 Tage, ohne folgende Schritte zu durchlaufen.

Verstauen des Gerätes

Wenn Sie das Gerät länger als 30 Tage verstauen, muss sie hierfür hergerichtet werden. Andernfalls verdunstet der im Vergaser befindliche, restliche Treibstoff und lässt einen gummiartigen Bodensatz zurück. Dies könnte den Start erschweren und teure Reparaturarbeiten zur Folge haben.

1. Nehmen Sie die Treibstofftankkappe langsam ab, um eventuellen Druck im Tank abzulassen. Entleeren Sie vorsichtig den Tank.
2. Starten Sie den Motor und lassen Sie ihn laufen, bis der Motor anhält, um den Treibstoff aus dem Vergaser zu entfernen.
3. Lassen Sie den Motor abkühlen (ca. 5 Minuten).
4. Entfernen Sie die Zündkerze (siehe 9.4)
5. Geben Sie 1 Teelöffel sauberes 2-Takt-Öl in die Verbrennungskammer. Ziehen Sie mehrere Male langsam an der Starterleine, um die internen Komponenten zu beschichten. Setzen Sie die Zündkerze wieder ein.

Hinweis: Verstauen Sie das Gerät an einem trockenen Ort und weit entfernt von möglichen Entzündungsquellen, z.B. Ofen, Heißwasserboiler mit Gas, Gastrockner, etc.

Erneutes Inbetriebnehmen

1. Entfernen Sie die Zündkerze (siehe 9.4).
2. Ziehen Sie rasch an der Starterleine, um überschüssiges Öl aus der Verbrennungskammer zu entfernen.
3. Reinigen Sie die Zündkerze und achten Sie auf den richtigen Elektrodenabstand an der Zündkerze; oder setzen Sie eine neue Zündkerze mit richtigem Elektrodenabstand ein.
4. Bereiten Sie das Gerät für den Betrieb vor
5. Füllen Sie den Tank mit der richtigen Treibstoff-/ Ölmischung auf. Siehe Abschnitt Treibstoff und Öl.

10.3 Transport

Wenn Sie das Gerät transportieren möchten entleeren Sie den Benzintank wie im Kapitel 10 erklärt. Reinigen Sie das Gerät mit einer Bürste oder einem Handfeger von grobem Schmutz. Demontieren Sie das Antriebsgestänge wie unter Punkt 5.2 erklärt.

10.4 Ersatzteilbestellung

Bei der Ersatzteilbestellung sollten folgende Angaben gemacht werden:

- Typ des Gerätes
- Artikelnummer des Gerätes
- Ident-Nummer des Gerätes
- Ersatzteil-Nummer des erforderlichen Ersatzteils

Aktuelle Preise und Infos finden Sie unter www.isc-gmbh.info

11. Entsorgung und Wiederverwertung

Das Gerät befindet sich in einer Verpackung um Transportschäden zu verhindern. Diese Verpackung ist Rohstoff und ist somit wieder verwendbar oder kann dem Rohstoffkreislauf zurückgeführt werden. Das Gerät und dessen Zubehör bestehen aus verschiedenen Materialien, wie z.B. Metall und Kunststoffe. Defekte Geräte gehören nicht in den Hausmüll. Zur fachgerechten Entsorgung sollte das Gerät an einer geeigneten Sammelstellen abgegeben werden. Wenn Ihnen keine Sammelstelle bekannt ist, sollten Sie bei der Gemeindeverwaltung nachfragen.



D

12. Fehlersuchplan

Die folgende Tabelle zeigt Fehlersymptome auf und beschreibt wie Sie Abhilfe schaffen können, wenn Ihre Maschine einmal nicht richtig arbeitet. Wenn Sie damit das Problem nicht lokalisieren und beseitigen können, wenden Sie sich an Ihre Service-Werkstatt.

Störung	Mögliche Ursache	Behebung
Das Gerät springt nicht an.	<ul style="list-style-type: none">- Fehlerhaftes Vorgehen beim Starten.- Verrußte oder feuchte Zündkerze- Falsche Vergasereinstellung	<ul style="list-style-type: none">- Folgen Sie den Anweisungen zum Starten- Zündkerze reinigen oder durch neue ersetzen.- Autorisierten Kundendienst aufsuchen, oder das Gerät an die ISC-GmbH senden.
Das Gerät springt an, hat aber nicht die volle Leistung.	<ul style="list-style-type: none">- Falsche Einstellung des Chokehebels- Verschmutzter Luftfilter- Falsche Vergasereinstellung	<ul style="list-style-type: none">- Chokehebel auf „\uparrow“ stellen.- Luftfilter reinigen- Autorisierten Kundendienst aufsuchen, oder das Gerät an die ISC-GmbH senden.
Der Motor läuft unregelmäßig	<ul style="list-style-type: none">- Falscher Elektrodenabstand der Zündkerze- Falsche Vergasereinstellung	<ul style="list-style-type: none">- Zündkerze reinigen und Elektrodenabstand einstellen oder neue Zündkerze einsetzen.- Autorisierten Kundendienst aufsuchen, oder das Gerät an die ISC-GmbH senden.
Motor raucht übermäßig	<ul style="list-style-type: none">- Falsche Treibstoffmischung- Falsche Vergasereinstellung	<ul style="list-style-type: none">- Richtige Treibstoffmischung verwenden (siehe Treibstoff-Mischta-belle)- Autorisierten Kundendienst aufsuchen, oder das Gerät an die ISC-GmbH senden.



D

Der Nachdruck oder sonstige Vervielfältigung von Dokumentation und Begleitpapieren der Produkte, auch auszugsweise, ist nur mit ausdrücklicher Zustimmung der iSC GmbH zulässig.

Technische Änderungen vorbehalten



D

Service-Informationen

Wir unterhalten in allen Ländern, welche in der Garantieurkunde benannt sind, kompetente Service-Partner, deren Kontakte Sie der Garantieurkunde entnehmen. Diese stehen Ihnen für alle Service-Belange wie Reparatur, Ersatzteil- und Verschleißteil-Versorgung oder den Bezug von Verbrauchsmaterialien zur Verfügung.

Es ist zu beachten, dass bei diesem Produkt folgende Teile einem gebrauchsgemäßen oder natürlichen Verschleiß unterliegen bzw. folgende Teile als Verbrauchsmaterialien benötigt werden.

Kategorie	Beispiel
Verschleißteile*	Zündkerze, Luftfilter
Verbrauchsmaterial/ Verbrauchsteile*	Schneidmesser, Fadenspule mit Schnitffaden
Fehlteile	

* nicht zwingend im Lieferumfang enthalten!

Bei Mängel oder Fehlern bitten wir Sie, den Fehlerfall im Internet unter www.isc-gmbh.info anzumelden. Bitte achten Sie auf eine genaue Fehlerbeschreibung und beantworten Sie dazu in jedem Fall folgende Fragen:

- Hat das Gerät bereits einmal funktioniert oder war es von Anfang an defekt?
- Ist Ihnen vor dem Auftreten des Defektes etwas aufgefallen (Symptom vor Defekt)?
- Welche Fehlfunktion weist das Gerät Ihrer Meinung nach auf (Hauptsymptom)?
Beschreiben Sie diese Fehlfunktion.

Garantieurkunde

Sehr geehrte Kundin, sehr geehrter Kunde,
unsere Produkte unterliegen einer strengen Qualitätskontrolle. Sollte dieses Gerät dennoch einmal nicht einwandfrei funktionieren, bedauern wir dies sehr und bitten Sie, sich an unseren Servicedienst unter der auf dieser Garantiekarte angegebenen Adresse zu wenden. Gerne stehen wir Ihnen auch telefonisch über die angegebene Servicrufnummer zur Verfügung. Für die Geltendmachung von Garantieansprüchen gilt folgendes:

1. Diese Garantiebedingungen regeln zusätzliche Garantieleistungen. Ihre gesetzlichen Gewährleistungsansprüche werden von dieser Garantie nicht berührt. Unsere Garantieleistung ist für Sie kostenlos.
2. Die Garantieleistung erstreckt sich ausschließlich auf Mängel am Gerät, die nachweislich auf einem Material- oder Herstellungsfehler beruhen und ist nach unserer Wahl auf die Behebung solcher Mängel am Gerät oder den Austausch des Gerätes beschränkt.
Bitte beachten Sie, dass unsere Geräte bestimmungsgemäß nicht für den gewerblichen, handwerklichen oder beruflichen Einsatz konstruiert wurden. Ein Garantievertrag kommt daher nicht zustande, wenn das Gerät innerhalb der Garantiezeit in Gewerbe-, Handwerks- oder Industriebetrieben verwendet wurde oder einer gleichzusetzenden Beanspruchung ausgesetzt war.
3. Von unserer Garantie ausgenommen sind:
 - Schäden am Gerät, die durch Nichtbeachtung der Montageanleitung oder aufgrund nicht fachgerechter Installation, Nichtbeachtung der Gebrauchsanleitung (wie durch z.B. Anschluss an eine falsche Netzspannung oder Stromart) oder Nichtbeachtung der Wartungs- und Sicherheitsbestimmungen oder durch Aussetzen des Geräts an anomale Umweltbedingungen oder durch mangelnde Pflege und Wartung entstanden sind.
 - Schäden am Gerät, die durch missbräuchliche oder unsachgemäße Anwendungen (wie z.B. Überlastung des Gerätes oder Verwendung von nicht zugelassenen Einsatzwerkzeugen oder Zubehör), Eindringen von Fremdkörpern in das Gerät (wie z.B. Sand, Steine oder Staub, Transportschäden), Gewaltanwendung oder Fremdeinwirkungen (wie z. B. Schäden durch Herunterfallen) entstanden sind.
 - Schäden am Gerät oder an Teilen des Geräts, die auf einen gebrauchsgemäßen, üblichen oder sonstigen natürlichen Verschleiß zurückzuführen sind.
4. Die Garantiezeit beträgt 24 Monate und beginnt mit dem Kaufdatum des Gerätes. Garantieansprüche sind vor Ablauf der Garantiezeit innerhalb von zwei Wochen, nachdem Sie den Defekt erkannt haben, geltend zu machen. Die Geltendmachung von Garantieansprüchen nach Ablauf der Garantiezeit ist ausgeschlossen. Die Reparatur oder der Austausch des Gerätes führt weder zu einer Verlängerung der Garantiezeit noch wird eine neue Garantiezeit durch diese Leistung für das Gerät oder für etwaige eingebaute Ersatzteile in Gang gesetzt. Dies gilt auch bei Einsatz eines Vor-Ort-Services.
5. Für die Geltendmachung Ihres Garantieanspruches melden Sie bitte das defekte Gerät an unter: www.isc-gmbh.info. Ist der Defekt des Gerätes von unserer Garantieleistung erfasst, erhalten Sie umgehend ein repariertes oder neues Gerät zurück.

Selbstverständlich beheben wir gegen Erstattung der Kosten auch gerne Defekte am Gerät, die vom Garantiumfang nicht oder nicht mehr erfasst sind. Dazu senden Sie das Gerät bitte an unsere Serviceadresse.

Für Verschleiß-, Verbrauchs- und Fehlteile verweisen wir auf die Einschränkungen dieser Garantie gemäß den Service-Informationen dieser Bedienungsanleitung.

ISC GmbH · Eschenstraße 6 · 94405 Landau/Isar (Deutschland)



D

09951 / 95 920 + Durchwahl:			
Allgemeine Fragen	-00	Klima / Heizen / Entfeuchten	-30
Stromerzeuger	-05	Werkzeugtechnik - Handgeführt	-35
Gartentechnik - Benzin	-10	Werkzeugtechnik - Stationär	-40
Gartentechnik - Elektro	-15	Fragen zur Rechnung	-50
Gartentechnik - Akku	-20	Reparaturanfragen	-60
Gewächshaus / Metallgerätehaus	-25		

Telefax: 01805 / 835 830 (Festnetz: 14 ct/min, Mobilfunk max.: 42 ct/min)

E-Mail: info@isc-gmbh.info · Internet: www.isc-gmbh.info

iSC GmbH · Eschenstraße 6 · 94405 Landau/Isar (Deutschland)

Vsebina

1. Varnostni napotki
2. Opis naprave na obseg dobave
3. Predpisana namenska uporaba
4. Tehnični podatki
5. Montaža
6. Pred prvim zagonom
7. Obratovanje
8. Delo z bencinsko motorno koso
9. Vzdrževanje
10. Čiščenje, skladiščenje, transport in naročanje nadomestnih delov
11. Odstranjevanje in ponovna uporaba
12. Načrt iskanja napak

⚠ Pozor!

Pri uporabi naprav je potrebno upoštevati nekaj varnostnih ukrepov, da bi preprečili poškodbe in materialno škodo. Zato skrbno preberite ta navodila za uporabo/varnostne napotke. Le-te dobro shranite tako, da boste imeli zmeraj pri roki potrebne informacije. Če bi napravo izročili drugim osebam, Vas prosimo, da jim izročite tudi ta navodila za uporabo/varnostne napotke. Ne prevzemamo nobene odgovornosti za nezgode ali škodo, ki bi nastale zaradi neupoštevanja teh navodil za uporabo in varnostnih napotkov.

1. Varnostni napotki

Odgovarjajoče varnostne napotke lahko preberete v priloženi knjižici!

⚠ Opozorilo!**Preberite varnostne napotke in navodila.**

Neupoštevanje varnostnih napotkov in navodil ima lahko za posledico električni udar, požar in/ali hude poškodbe. **Shranite vse varnostne napotke in navodila za kasnejšo uporabo.**

Varnostne naprave

Pri delu z napravo morajo biti nameščeni ustrezni plastični zaščitni pokrovi za uporabo z noži ali nitko, ki preprečijo izmet predmetov. Vgrajeni noži v zaščitnem pokrovu rezalne nitke samodejno odrežejo nitko na optimalno dolžino.

Obrazložitev opozorilnih napisov na napravi (sl. 43):

1. Opozorilo!
2. Pred zagonom preberite navodila za uporabo!
3. Uporabljajte zaščito za oči/glavo in ušesa!
4. Uporabljajte čvrsto obuvalo!
5. Uporabljajte zaščitne rokavice!
6. Zaščitite napravo pred dežjem ali vlago!
7. Pazi na zalučane predmete!
8. Pred izvajanjem vzdrževalnih del ugasnite napravo in snemite vtikač za vžigalno svečko!
9. Razdalja med strojem in osebami, ki se nahajajo v bližini, mora znašati najmanj 15 m!
10. Ko ugasnete orodje, se le-to še nekaj časa vrti!
11. Pozor - vroči deli! Držite varnostno razdaljo!
12. Vsakih 20 delovnih ur dolijte nekoliko tekoče masti za gonila na mesto mazanja.
13. Previdno pred povratnim udarom!
14. Ne uporabljajte žaginega lista.

2. Opis naprave na obseg dobave**2.1 Opis naprave**

1. Rezalni nož
- 2a. Zaščitni pokrov za rezalni nož
- 2b. 1x vijak zaščitni pokrov
- 2c. Zaščitni pokrov za rezalno nitko
3. Navite z rezalno nitko
4. Pogonsko drogovje
5. Spojni element
6. Menjalnik
7. Ušesca
8. Ročaj
9. Stikalo za vklop/izklop
10. Vijalni ročaj
11. Blokada ročice za plin
12. Ročica za plin
13. Vtič vžigalne svečke
14. Zagonska vrstica
15. Rezervoar za bencin/zaporni pokrov
16. Pokrov ohišja zračnega filtra
17. Ročica za hladni zagon
18. Objemka
19. Vijak
20. Sponka
21. Izvijač
22. Inbus ključ 4mm
23. Inbus ključ 5mm
24. Matica M10 (levi navoj)
25. Nosilni pas
26. Steklenica za mešanje olja/bencina
27. Večfunkcijsko orodje
28. Mesto mazanja
29. Črpalka za gorivo „Primer“
30. Sojemalna podložka
31. Pritisna plošča
32. Pokrov pritisne plošče
33. Dekompresijska ročica

2.2 Obseg dobave

S pomočjo opisanega obsega dobave preverite, ali je artikel popoln. Če deli manjkajo, se najkasneje v 5 delovnih dnevih po nakupu izdelka obrnite na naš servisni center ali na prodajno mesto, kjer ste napravo kupili, in predložite račun. Upoštevajte preglednico garancijskih storitev ob koncu tega navodila.

- Odprite embalažo in previdno vzemite napravo iz embalaže.
- Odstranite embalažni material in embalažne in transportne varovalne priprave (če obstajajo).
- Preverite, če je obseg dobave popoln.
- Preverite morebitne poškodbe naprave in

delov pribora, do katerih bi lahko prišlo med transportom.

- Po možnosti shranite embalažo do poteka garancijskega roka.

Pozor!

Naprava in embalažni material nista igrača za otroke! Otroci se ne smejo igrati s plastičnimi vrečkami, folijo in malimi deli opreme! Obstaja nevarnost zadušitve in zaužitja takšnih delov materiala!

- Originalna navodila za uporabo
- Varnostni napotki

3. Predpisana namenska uporaba

Motorna kosa (uporaba rezalnih nožev) je primer-na za rezanje lahkih drevnin, močnega plevela in podrastja.

Motorni obrezovalnik (uporaba nitja z rezalno nitko) je primerna za rezanje trate, travnih površin in drobnega plevela. Upoštevanje priloženih proizvajalčevih navodil za uporabo je pogoj za pravilno uporabo naprave. Vsakršna druga uporaba, ki v teh navodilih ni izrecno navedena, lahko poškoduje napravo in predstavlja resno nevarnost za uporabnika. Obvezno upoštevajte omejitve v navodilih za varnost.

Prosimo, upoštevajte, da naše naprave niso bile zasnovane za uporabo v poklicu, obrti ali industriji. V primerih uporabe naprave v poklicu, obrti in industriji ali podobnih dejavnostih ne prevzemamo jamstva.

Pozor! Zaradi telesne nevarnosti za uporabnika kose na bencinski motor ni dovoljeno uporabljati za naslednja dela: za čiščenje poti in kot drobilnik za sekjanje odrezanih delov dreves in živih mej. Kose na bencinski motor prav tako ni dovoljeno uporabljati za ravnanje neravnih tal, npr. za odstranjevanje krtin. Zaradi varnosti kose na bencinski motor ni dovoljeno uporabljati kot pogonski agregat za druga delovna orodja in komplete orodij vsakršne vrste.

Ta stroj se lahko uporablja le v skladu z njegovo namembnostjo. Vsaka drugačna uporaba ni skladna z namenom. Za vsako škodo ali poškodbe, ki pri tem nastanejo, jamči uporabnik/upravljalavec, in ne proizvajalec.

4. Tehnični podatki

Tip motorja.....2-taktni motor,
..... zračno hlajen, kromiran valj
Zmogljivost motorja (maks.)..... 1,25 kW/1,7 PS
Delovna prostornina..... 42,7 cm³
Število vrtljajev prostega
teka motor..... 3100 ± 400 min⁻¹
Maks. število vrtljajev motor
Kosa:..... 9300 min⁻¹
Obrezovalnik:..... 8500 min⁻¹
Maks. hitrost rezanja
Kosa:..... 7000 min⁻¹
Obrezovalnik:..... 6400 min⁻¹
Teža (prazen rezervoar)..... 9,2 kg
Rezalna krivulja nitke..... Ø 46 cm
Rezalna krivulja noža..... Ø 25,5 cm
Dolžina nitke..... 6,0 m
Ø nitke..... 2,4 mm
Vžig..... elektronski
Pogon..... Centrifugalna sklopka
Vsebinska rezervoarja..... 980 ml
Vžigalna svečka..... Champion RCJ7Y
Poraba bencina (specifična):..... 450 g/kWh

Rezalni nož

iSC Art. št.: 34.052.30
3 zobci, debelina: 3,0mm,
debeline reza: 255 mm,
največje št. vrtljajev: 9500/min

Rezalna nitka

iSC Art. št.: 34.052.40
2 fleksibilni nitki, premer: 2,4 mm,
širina reza: 460 mm,
največje št. vrtljajev: 10000/min

Hrup in vibracije

Nivo zvočnega tlaka L_{pA} 97 dB (A)
Negotovost K_{pA} 3 dB
Nivo zvočne moči L_{WA} 113 dB (A)

Uporabljajte zaščito za ušesa.

Hrup lahko povzroči izgubo sluha.

Obratovanje

Emisijska vrednost vibracij $a_n = 4 \text{ m/s}^2$
Negotovost $K = 1,5 \text{ m/s}^2$

Omejite hrupnost in vibracije na minimum!

- Uporabljajte samo brezhibne naprave.
- Redno vzdržujte in čistite napravo.
- Vaš način dela prilagodite napravi.
- Ne preobremenjujte naprave.
- Po potrebi dajte napravo v preverjanje.
- Izključite napravo, ko je ne uporabljate.
- Uporabljajte rokavice.

5. Montaža**5.1 Montaža zaščitnega pokrova za nože**

Pozor: pri delu z rezalnimi noži mora biti montiran zaščitni pokrov za rezalne nože. Montaža zaščitnega pokrova za rezalne nože poteka, kot je predstavljeno na slikah 10-11.

5.2 Montaža gonila na pogonsko drogovje (sl. 4-7) s spojnikom

Montirajte vijadni ročaj (poz. 10), kot prikazuje slika 4. Odprite vijak ročaja in potisnite pogonsko drogovje (poz. 4) v spojnik (poz. 5). Zagotovite, da se centriralna ročica (poz. R) zaskoči v vodilni luknji (sl. 5/poz. H). Vijadne ročaje čvrsto pritegnite. Za demontažo odпустite vijadni ročaj. Odpahnite na centriralno ročico in hkrati povlecite pogonsko drogovje iz spojnika.

5.3 Montaža/menjava rezalnih nožev

Montaža rezalnega noža je predstavljena na slikah 12-18. Demontaža poteka v obratnem vrstnem redu.

- Sojemalno podložko (30) natakните na zobato gred (sl. 13)
- Rezalni nož (1) aretirajte na sojemalno podložko (sl. 14)
- Pritisno ploščo (31) natakните prek navoja zobate gredi (sl. 15)
- Natakните pokrov pritisne plošče (32) (sl. 16)
- Matica (24) se montira ročno (sl. 17).
- Držite aretirno ročico (A) in medtem obračajte matico, dokler ni sojemalni vijak aretiran. Matico pritrdite z ustreznim orodjem (sl. 18). Pozor: levi navoj!
- Preverite, ali se rezilo (1) prosto premika, ko spustite aretirno ročico. Če temu ni tako, mora mehanizem preveriti strokovnjak.

5.4 Montaža zaščitnega pokrova rezalne nitke na zaščitni pokrov nožev

Pozor: Pri delu z rezalno nitko je treba namestiti tudi zaščitni pokrov za rezalno nitko. Montaža zaščitnega pokrova rezalne nitke poteka, kot je opisano na slikah 19-20. Na spodnji strani zaščitnega pokrova se nahaja nož (sl. 19/poz. F) za avtomatsko uravnavanje dolžine nitke. Ta je prekrita z zaščito (sl. 19/poz. G). Zaščito pred začetkom dela odstranite in jo po končanju dela znova namestite.

5.5 Montaža dodatnega ročaja

Namontirajte dodatni ročaj, kot prikazuje sl. 8-9.

5.6 Montaža/menjava navitka

- Sojemalno podložko (30) natakните na zobato gred (sl. 13)
- Držite aretirno ročico (A) in medtem obračajte matico, dokler ni navitek aretiran. Navitek ročno privijte (Abb. 21). Pozor: levi navoj!
- Preverite, ali se navitek (3) prosto premika, ko spustite aretirno ročico. Če temu ni tako, mora mehanizem preveriti strokovnjak.

6. Pred prvim zagonom

Pred vsakim zagonom naprave preverite naslednje:

- Tesnost sistema s pogonskim gorivom.
- Brezhibno stanje in popolnost zaščitnih naprav in rezalne naprave.
- Čvrsto ležišče vseh privijačenj.
- Gibljivost vseh gibljivih delov.

6.1 Pogonsko gorivo in olje

Priporočena pogonska goriva

Uporabljajte mešanico neosvinčenega goriva in posebnega 2-taktnega motornega olja. Mešanico goriva pripravite po tabeli za mešanje goriva.

Pozor: Ne uporabljajte mešanic goriva, ki so stare več kot 90 dni.

Pozor: Ne uporabljajte 2-taktnega olja, ki priporoča razmerje mešanja 100:1. Izdelovaleeva garancija za motor odpade, če nastane škoda na motorju zaradi nezadostnega mazanja.

Pozor: Za transport in skladiščenje goriva uporabljajte le predvidene in odobrene vsebnike.

V priloženo mešalno steklenico vlijte pravilno količino bencina in 2-taktnega olja (glejte natisnjeno lestvico). Vsebnik nato dobro premešajte.

6.2 Tabela za mešanje goriva

Postopek mešanja: 40 delov bencina na 1 del olja

Bencin	2-taktno-olje
1 litrov	25 ml
5 litrov	125 ml

7. Obratovanje

Upoštevajte zakonska določila za zaščito pred hrupom, ki se lahko krajevno razlikujejo. Pred zagonom odstranite zaščitne pokrove z rezalnih nožev.

7.1 Zagon pri hladnem motorju

Napolnite rezervoar z ustrezno količino mešanice bencin/olje. Glejte tudi goriva in olje.

1. Napravo postavite na trdo in ravno podlago.
2. 10x pritisnite na črpalko za gorivo (Primer) (sl. 2/poz. 29).
3. Stikalo za vklop/izklop (sl. 2/poz. 9) preklonite na „I“.
4. Ročico za hladni zagon (sl. 2/poz. 17) prestavite na I ↓ I.
5. Aktivirajte dekompresijsko ročico (sl. 42/poz. 33).
6. Napravo dobro držite in zagonsko vrvico (sl. 2/poz. 14) izvlecite do prvega upora. Sedaj 2x hitro potegnite zagonsko vrvico.
7. Ročico za hladni zagon (sl. 2/poz. 17) prestavite na I ↓ I.
8. Napravo dobro držite in zagonsko vrvico (sl. 2/poz. 14) izvlecite do prvega upora. Sedaj 4x hitro potegnite zagonsko vrvico. Naprava se mora zagnati.
Pozor: Ne dovolite, da skoči zagonska vrvica nazaj. Ta lahko povzroči poškodbe.
Da se motor 10 sek. ogreva
Pozor: S pritrjeno ročico za plin začne rezalno orodje delovati, ko motor zaganjate.
Nato odpahnite ročico za hladni zagon tako, da aktivirate ročico za plin.
9. Če se motor ne zažene, ponovite korake 4-9.

Upoštevajte: Če se motor po več poskusih ne zažene, preberite poglavje „Odstranjevanje motenj na motorju“. Upoštevajte: Zagonsko vrvico vedno vlecite naravnost ven. Če ga vlečete pod kotom, prihaja na ušescu to drgnjenja. S tem trenjem se vrvica guli in se hitreje obrabi. Ko se vrvica ponovno uvija, vedno držite zagonsko ročico. Vrvičica se iz iztegnjenega položaja ne sme uviti nazaj.

7.2 Zagon ob toplen motorju

(Naprava ni bila ustavljena več kot 15-20 minut)

1. Napravo položite na trdo, ravno površino.
2. Stikalo za vklop/izklop preklonite na „I“.
3. Aktivirajte dekompresijsko ročico (sl. 42/poz. 33).
4. Napravo dobro držite in zagonsko vrvico izvlecite do prvega upora. Sedaj hitro pritegnite zagonsko vrvico. Naprava se mora zagnati po 1-2 potegih. Če se stroj po 6 potegih še vedno ne zažene, ponovite korake 1-9 pri hladnem motorju.

7.3 Ugašanje motorja

Vrstni red pri izklopu v sili:

Če je treba stroj takoj ustaviti, prestavite stikalo za vklop/izklop na „Stop“ oz. „0“.

Normalni vrstni red:

Izpustite ročico za plin in počakajte, da preide motor na delovanje s hitrostjo prostega teka. Nato stikalo za vklop/izklop prestavite na „Stop“ oz. „0“.

7.4 Nadevanje nosilnega pasu

Pozor! Med delom vedno nosite nosilni pas. Napravo vedno izklopite, preden odpustite nosilni pas. Obstaja nevarnost poškodovanja.

- Nosilni pas (25) si nadenite, kot prikazuje slika 22.
- Napravo vpnite v nosilni pas (sl. 23).
- Z različnimi nastavnimi mehanizmi na pasu nastavite optimalen delovni in rezalni položaj (sl. 23).
- Za nastavitev optimalne nosilne dolžine zanihajte s koso brez prižganega motorja (sl. 25).

Nosilni pas je opremljen z mehanizmom za hitro odpiranje. Če morate napravo hitro odložiti, povlecite za rdeči del pasu (sl. 24).

7.5 Napotki za delo

Pred uporabo naprave vadite vse delovne tehnike ob izklopljenem motorju.

8. Delo z bencinsko motorno koso

Podaljšanje rezalne nitke

Opozorilo! V navitek nikoli ne dajajte nobene vrste kovinske žice ali kovinske žice, prevlečene s plastičnimi masami. To lahko hudo poškoduje uporabnika.

Za podaljšanje rezalne nitke pustite motor delovati s polnim plinom, medtem ko se navitek dotika tal. Nitka se samodejno podaljša. Nož na zaščitnem pokrovu skrajša vrstico do dopustne dolžine (sl. 26).

Previdno: Redno odstranjujte vse ostanke trave in plevela, da preprečite pregretje cevi z gredjo. Ostanke ruše/trave/plevela se ujamejo pod zaščitnim pokrovom (sl. 27), kar prepreči hlajenje cevi z gredjo. Ostanke previdno odstranite z izvijačem ali podobnim predmetom.

Različni postopki košenja

Če je naprava pravilno sestavljena, reže plevel in visoko travo na težko dostopnih mestih, na primer vzdolž ograj, zidov in temeljev ter okoli dreves. Možno jo je uporabiti tudi za košnjo do tal, s katero se pripravi vrt ali za čiščenje določenega predela tik nad tlemi.

Upoštevajte: Tudi pri skrbni uporabi se vrstica pri rezanju ob temeljih in kamnitih ali betonskih zidovih ipd. obrabi bolj, kot običajno.

Obrezovanje/košenje

S polkrožnimi gibi vihtite obrezovalnik z ene strani na drugo. Navitek naj bo vedno vzporedno s tlemi. Preverite teren in določite želeno višino košenja. Navitek vodite in držite v želeni višini, da dosežete enakomerno košnjo (sl. 28).

Nizko obrezovanje

Obrezovalnik držite vedno z rahlim nagibom natančno pred seboj, da se nahaja spodnja stran navitka nad tlemi in da vrstica pride na pravilno mesto rezanja. Vedno režite proč od sebe. Obrezovalnika ne vlecite k sebi.

Rezanje ob ograji/temeljih

Pri rezanju se počasi približujte pletenim žičnim ograjam, plotom iz letev, zidom iz naravnega kamna in temeljem, da režete v bližini, a se z nitko ne dotikate ovir. Če se nitka dotakne kamna, kamnatega zidu ali temeljev, se obrabi ali razcefra. Če se nitka dotakne pletene ograje, se zlomi.

Obrezovanje okoli dreves

Ob obrezovanju okoli debel se počasi približujte, da se nitka ne dotakne skorje. Premikajte se okoli drevesa, pri čemer režite od leve proti desni. Travi ali plevelu se približajte s konico nitke in navitek potisnite nekoliko naprej.

Opozorilo: Pri košnji do tal bodite skrajno previdni. Ko opravljate taka dela, ohranjajte 30-metrsko varnostno razdaljo med seboj in drugimi osebami ali živalmi.

Košnja do tal

Pri košnji do tal zajamete celotno vegetacijo do zemlje. Nagnite navitek pod kotom 30 stopinj v desno. Ročaj prestavite v zeleni položaj. Upoštevajte večjo nevarnost poškodovanja uporabnika, gledavcev in živali ter nevarnost materialne škode zaradi letečih predmetov (npr. kamnov) (sl. 29).

Opozorilo: Z napravo ne odstranjujte predmetov s poti ali česa podobnega!

Naprava je močno orodje, ki lahko majhne kamne in druge predmete zaluča 15 metrov daleč in dlje ter poškoduje avtomobile, hiše in okna.

Žaganje

Naprava ni primerna za žaganje.

Zatikanje

Če se rezalni nož zatika zaradi pregoste vegetacije, takoj ugasnite motor. Z naprave očistite travo in goščavo, preden jo ponovno uporabite.

Preprečevanje povratnega udarca

Pri delu z rezalnim nožem obstaja nevarnost povratnega udarca, če naleti na trde ovire (deblo, veja, štor, kamen ali podobno). Napravo ob tem vrže nazaj smeri, ki je nasprotna smeri obračanja orodja. To lahko povzroči izgubo nadzora nad napravo. Rezalnega noža ne uporabljajte v bližini ograj, kovinskih stebrov, mejnikov ali temeljev. Za rezanje debelih debel postavite orodje, kot prikazuje slika 30, da preprečite povratne udarce.

9. Vzdrževanje

Napravo pred vzdrževalnimi deli vedno izklopite in izvlecite vtič za svečke (13).

9.1 Menjava navitka/rezalne nitke

1. Navitek (3) demontirajte, kot je opisano v poglavju 5.6. Navitek stisnite skupaj (sl. 35) in snemite polovico ohišja (sl. 36).
2. Krožne plošče (K) odstranite iz ohišja navitka (sl. 37).
3. Odstranite morebitno nitko.
4. V sredino vstavite novo nitko in nastalo zanko vpnite v odprtino krožne plošče navitka (sl. 38).
5. Nitko držite napeto in jo navijte v nasprotni smeri urinega kazalca. Krožna plošča ločuje polovici najlonske vrvice (sl. 39)
6. Zadnjih 15 cm obeh koncev nitke vpnite v krožne plošče na nasprotni strani navitka (sl. 40).
7. Oba konca nitke napeljite skozi kovinska ušesca v ohišju navitka (sl. 36).
8. Krožne plošče stisnite v ohišje navitka (sl. 36).
9. Kratko in močno povlecite oba konca nitke, da ju sprostite iz držala nitke v navitku.
10. Polovici ohišja ponovno spojite.
11. Odvečno nitko skrajšajte na približno 13 cm. S tem zmanjšate obremenjenost motorja med zagonom in ogrevanjem.
12. Navitek ponovno montirajte (glejte poglavje 5.6). Ko zamenjate cel navitek, preskočite točke 3-6.

9.2 Brušenje noža v zaščitnem pokrovu

Nož v zaščitnem pokrovu lahko sčasoma otopi. Če to ugotovite, odpustite 2 vijaka, s katerima je vpet v zaščitnem pokrovu. Nož vpnite v primež. Nož pobrusite s plosko pilo in pri tem pazite, da ohranite kot rezalnega roba. Brusite samo v eno smer.

9.3 Vzdrževanje zračnega filtra (sl. 31-33)

Onesnažen zračni filter zmanjša moč motorja zaradi premajhnega dotoka zraka do uplinjača. Redne kontrole so nujne. Zračni filter (T) preverite približno vsakih 25 delovnih ur in ga po potrebi očistite.

Če je zrak zelo prašen, je treba zračni filter pogosteje pregledovati.

1. Odstranite pokrov zračnega filtra (sl. 31-32)
2. Odstranite zračni filter (sl. 33)
3. Zračni filter očistite tako, da ga stepete ali izpilate.

4. Montaža poteka v obratnem vrstnem redu. Pozor: Zračnega filtra nikoli ne čistite z bencinom ali gorljivimi topili.

9.4 Vzdrževanje vžigalne svečke (sl. 34)

Iskrišče vžigalnih svečk = 0,6 mm. Vžigalno svečko pritegnite z 12 do 15 Nm. Po 10 delovnih urah prvič preverite, ali je vžigalna svečka umazana in jo po potrebi očistite s krtačo iz bakrene žice.

Nato vžigalno svečko vzdržujte vsakih 50 delovnih ur.

1. Vtič za vžigalno svečko (sl. 13) potegnite dol.
2. Odstranite vžigalno svečko (sl. 34) s priloženim večfunkcijskim orodjem (27).
3. Montaža poteka v obratnem vrstnem redu.

9.5 Nastavitev uplinjača

Pozor! Nastavitve na uplinjaču lahko opravlja samo pooblaščen servis.

9.6 Nastavitev plina za prosti tek:

Pozor! Plin za prosti tek nastavljajte, ko je naprava topla.

Če se naprava ugaša, ko ročica za plin ni aktivirana, in ko izključite vse druge možne vzroke, navedene v poglavju 12 Odpravljanje napak, je treba nastaviti plin za prosti tek.

Vijak za plin za prosti tek (sl. 41/poz. E) obračajte v smeri urinega kazalca, da dosežete zanesljivo delovanje naprave v prostem teku. Če je plin za prosti tek tako visok, da se obračajo tudi rezila, ga morate zmanjševati z obračanjem vijaka za plin za prosti tek, dokler se rezila več ne obračajo.

9.7 Podmazovanje gonila

Vsakih 20 delovnih ur dolijte nekoliko tekoče masti za gonila (ca. 10 g.) na mesto mazanja (28) (sl. 21).

10. Čiščenje, skladiščenje, transport in naročanje nadomestnih delov

10.1 Čiščenje

- Na ročajih ne sme biti olja, da imate vedno dober oprijem.
- Napravo po potrebi očistite z vlažno krpo in v danem primeru z blagim detergentom.

Pozor!

Pred vsakim čiščenjem izvalcite ključ za vžigalne svečke. Naprave za čiščenje nikoli ne pomočite v vodo ali druge tekočine.

Napravo shranjujte na varnem in suhem prostoru zunaj dosegata otrok.

10.2 Skladiščenje

Previdno: Naprave ne shranjujte dlje kot 30 dni, če ne izvedete naslednjih korakov.

Shranjevanje naprave

Če napravo shranite za dlje kot 30 dni, jo morate ustrezno pripraviti. V nasprotnem primeru izhlapeva preostalo gorivo v uplinjaču, ki pusti na dnu gumijasto usedlino. To lahko oteži zagon ali povzroči potrebo po dragem popravilu.

1. Počasi snemite pokrov rezervoarja za gorivo, da iz rezervoarja spustite morebitni tlak. Rezervoar previdno izpraznite.
2. Zaženite motor in ga pustite teči, dokler se naprava ne ustavi, da iz uplinjača odstranite gorivo.
3. Počakajte, da se motor ohladi (ca. 5 minut).
4. Odstranite vžigalno svečko (glejte 9.4).
5. V izgorevalno komoro dajte 1 čajno žličko čistega 2-taktnega olja. Večkrat potegnite za zagonsko vrstico, da olje doseže notranje komponente. Ponovno vstavite vžigalno svečko.

Opozorilo: Napravo shranite na suhem prostoru, proč od možnih virov vžiga, npr. peči, plinskih grelnikov za vodo, plinskih sušilnikov itd.

Ponovni zagon

1. Odstranite vžigalno svečko (glejte 9.4).
2. Hitro povlecite zagonsko vrstico, da spravite odvečno olje iz izgorevalne komore.
3. Očistite vžigalno svečko in pazite na pravilen odmik med elektrodama na vžigalni svečki ali pa vstavite novo vžigalno svečko s pravilnim odkom med elektrodama.
4. Pripravite napravo na delovanje.
5. V rezervoar nalijte pravilno mešanico goriva/olja. Glejte tudi poglavje Pogonsko gorivo in olje.

10.3 Transport

Če želite napravo transportirati, izpraznite rezervoar za bencin, kot je opisano v poglavju 10. Z naprave odstranite grobo umazanijo s krtačo ali omelcem.

Demontirajte pogonsko drogovje, kot je pojasnjeno v točki 5.2.

10.4 Naročanje nadomestnih delov

Pri naročanju nadomestnih delov je potrebno navesti naslednje navedbe:

- Tip naprave
- Art. številko naprave
- Ident-številko naprave
- Številko rezervnega dela, ki ga potrebujete

Aktualne cene in informacije lahko najdete na spletni strani: www.isc-gmbh.info

11. Odstranjevanje in ponovna uporaba

Naprava se nahaja v embalaži, da ne bi prišlo do poškodb med transportom. Ta embalaža je surovina in s tem ponovno uporabna ali pa jo je možno reciklirati. Naprava in oprema so iz različnih materialov, npr. iz kovine in plastike. Okvarjene sklope odstranite kot posebne odpadke. V ta namen povprašajte v tehnični trgovini ali na občinski upravi!

12. Načrt iskanja napak

V naslednji tabeli so navedbe simptomov za napake in opisi pomoči, če stroj ne dela pravilno. Če težave ne morete odkriti in odstraniti, se obrnite na servisno delavnico.

Napaka	Možni vzrok	Odprava napak
Naprava ne vžge.	<ul style="list-style-type: none"> - Napačen postopek pri zagonu. - Sajaste ali vlažne vžigalne svečke. - Napačna nastavitve uplinjača. 	<ul style="list-style-type: none"> - Upoštevajte navodila za zagon. - Očistite ali zamenjajte vžigalno svečko. - Pojdite na pooblaščen servis ali napravo pošljite družbi ISC GmbH.
Naprava ne vžge, a ima polno moč.	<ul style="list-style-type: none"> - Napačna nastavitve ročice za hladni zagon. - Umazan zračni filter. - Napačna nastavitve uplinjača. 	<ul style="list-style-type: none"> - Ročico za hladni zagon postavite na „♦“. - Očistite zračni filter. - Pojdite na pooblaščen servis ali napravo pošljite družbi ISC GmbH.
Motor teče neenakomerno.	<ul style="list-style-type: none"> - Napačna razdalja elektrod na vžigalni svečki. - Napačna nastavitve uplinjača. 	<ul style="list-style-type: none"> - Očistite vžigalno svečko ali vstavite novo vžigalno svečko. - Pojdite na pooblaščen servis ali napravo pošljite družbi ISC GmbH.
Motor se prekomerno dimi.	<ul style="list-style-type: none"> - Napačna mešanica pogonskega goriva. - Napačna nastavitve uplinjača. 	<ul style="list-style-type: none"> - Uporabite pravilno mešanico goriva (glejte tabelo mešanja pogonskega goriva). - Obrnite se na pooblaščen servis ali pošljite napravo na ISC-GmbH.



SLO

Ponatis ali kakršnokoli razmnoževanje dokumentacije in spremljajočih papirjev o proizvodu, tudi po izvlečkih, je dovoljeno samo z izrecnim soglasjem ISC GmbH.

Pridržana pravica do tehničnih sprememb

Servisne informacije

V vseh državah, ki so navedene v garancijski listini, sodelujemo s kompetentnimi servisnimi partnerji, katerih kontakti so razvidni iz garancijske listine. Na voljo so vam za vse potrebne servisne storitve, kot so popravila, oskrba z nadomestnimi in obrabnimi deli ali oskrba s potrošnimi materiali.

Upoštevajte, da so nekateri deli tega izdelka izpostavljeni naravni obrabi zaradi uporabe oz. da so nekateri deli potrošni material.

Kategorija	Primer
Obrabni deli*	Vžigalna svečka, zračni filter
Obrabni material/ obrabni deli*	Rezalni nož, navitek z rezalno nitko
Manjkajoči deli	

* ni nujno, da je v obsegu dobave!

Pri pomanjkljivostih ali napakah vas prosimo, da napako prijavite na www.isc-gmbh.info. Napako kar najbolj natančno opišite in v vsakem primeru odgovorite na naslednja vprašanja:

Odgovorite na naslednja vprašanja:

- Je naprava nekoč delovala, ali je bila od vsega začetka okvarjena?
- Ste pred okvaro opazili kaj neobičajnega (simptom ali okvaro)?
- Kaj na napravi po vašem mnenju ne dela (glavni znak)?
Opišite to napačno delovanje.

Garancijska listina

Spoštovani uporabnik,
za naše izdelke izvajamo strogo končno kontrolo kakovosti. Če ta naprava kljub temu ne deluje brezhibno, to zelo obžalujemo in vas prosimo, da se obrnete na našo servisno službo na naslovu, ki je naveden na tej garancijski kartici. Z veseljem vam bomo svetovali tudi po telefonu na navedeni številki servisne službe. Za uveljavljanje garancijskih zahtevkov velja naslednje:

1. Ti garancijski pogoji urejajo dodatne garancijske storitve. Ta garancija ne vpliva na vaše zakonske garancijske zahtevke. Naše garancijske storitve so za vas brezplačne.
2. Garancijske storitve se nanašajo izključno na napake na napravi, ki dokazljivo temeljijo na napaki v materialu ali izdelavi, in jih lahko po izbiri popravimo ali pa napravo zamenjamo. Prosimo, upoštevajte, da naše naprave niso bile zasnovane za uporabo v poklicu, obrti ali za poklicno uporabo. Garancijska pogodba tako ne nastane, če napravo v garancijskem obdobju uporabljate za v obrtnih, rokodelskih ali industrijskih obratih ali če je bila izpostavljena obremenitvam, ki so temu enakovredna.
3. Iz garancije so izvzeti:
 - Škoda na napravi, ki je nastala zaradi neupoštevanja navodil za montažo ali zaradi nestrokovne inštalacije, neupoštevanja navodil za uporabo (kot npr. s priključitvijo na napačno omrežno napetost ali vrsto toka), neupoštevanja navodil za vzdrževanje in varnostnih določil ali zaradi izpostavitve naprave nenormalnim okoljskim pogojem ali zaradi neustrezne nege in vzdrževanja.
 - Škoda na napravi, ki je nastala zaradi nenamenske ali nestrokovne uporabe (npr. zaradi preobremenitve naprave ali uporabe v orodjih ali opremi, za katera ni odobrena), vdor tujkov v napravo (npr. peska, kamnov ali prahu, poškodb pri transportu), uporabe sile ali zunanje sile (npr. poškodbe pri padcih).
 - Škode na napravi ali delih naprave, ki je nastala kot posledica uporabe oz. običajne ali drugačne obrabe.
4. Garancijsko obdobje traja 24 mesecev in se začne z datumom nakupa naprave. Garancijske zahtevke je treba uveljaviti pred potekom garancijskega obdobja v roku dveh tednov, ko opazite okvaro. Uveljavljanje garancijskih zahtevkov po poteku garancijskega obdobja je izključeno. Popravilo ali menjava naprave ne podaljša garancijskega obdobja, niti ne predstavlja začetka novega garancijskega obdobja za storitev, izvedeno na napravi ali za morebitne vgrajene nadomestne dele. To velja tudi pri servisih na kraju samem.
5. Za uveljavljanje vašega garancijskega zahtevka okvarjeno napravo prijavite na: www.isc-gmbh.info. Če sodi okvara v obseg garancijske storitve, vam bomo takoj vrnili popravljeno ali novo napravo.

Seveda bomo proti plačilu z veseljem odpravili tudi okvare na napravi, ki v garancijski obseg ne sodijo ali ne sodijo več. Napravo nam pošljite na spodaj naveden naslov servisa.

Opozarjamo na omejitve v okviru te garancije za obrabne, potrošne in manjkajoče dele v skladu s servisnimi informacijami, opisanimi v teh navodilih za uporabo.



CZ

Obsah

1. Bezpečnostní pokyny
2. Popis přístroje a rozsah dodávky
3. Použití podle účelu určení
4. Technická data
5. Montáž
6. Před uvedením do provozu
7. Provoz
8. Práce s benzínovou motorovou kosou
9. Údržba
10. Čištění, uložení, transport a objednání náhradních dílů
11. Likvidace a recyklace
12. Plán vyhledávání poruch

⚠ Pozor!

Při používání přístrojů musí být dodržována určitá bezpečnostní opatření, aby se zabránilo zraněním a škodám. Přečtěte si proto pečlivě tento návod k obsluze / bezpečnostní pokyny. Dobře si ho/ je uložte, abyste měli tyto informace kdykoliv po ruce. Pokud předáte přístroj jiným osobám, předejte s ním prosím i tento návod k obsluze/ bezpečnostní pokyny. Nepřebíráme žádné ručení za škody a úrazy vzniklé v důsledku nedodržování tohoto návodu k obsluze a bezpečnostních pokynů.

1. Bezpečnostní pokyny

Příslušné bezpečnostní pokyny naleznete v příložené brožurce.

⚠ Varování!

Přečtěte si všechny bezpečnostní pokyny a instrukce. Zanedbání při dodržování bezpečnostních pokynů a instrukcí mohou mít za následek úder elektrickým proudem, požár a/nebo těžká zranění. **Všechny bezpečnostní pokyny a instrukce si uložte pro budoucí použití.**

Bezpečnostní zařízení

Při práci s přístrojem musí být namontován plastový ochranný kryt pro nůž nebo pro provoz se strunou, aby se zabránilo zranění provozovatele vymrštěnými předměty. Nůž integrovaný v ochranném krytu řezné struny automaticky uřezává strunu na optimální délku.

Vysvětlení štítku s pokyny na přístroji (obr. 43):

1. Varování!
2. Před uvedením do provozu si přečíst návod k obsluze!
3. Nosit ochranu zraku, hlavy a sluchu!
4. Nosit pevnou obuv!
5. Nosit ochranné rukavice!
6. Přístroj chránit před deštěm a vlhkem!
7. Dbát na vymrštěné díly.
8. Před údržbovými pracemi přístroj vypnout a stáhnout nástrčku zapalovací svíčky!
9. Vzdálenost mezi strojem a okolostojícími musí činit minimálně 15 m!
10. Nářadí dobíhá!
11. Pozor horké díly. Udržovat vzdálenost.
12. Doplníte každých 20 provozních hodin trochu tekutého převodového tuku do mazací hlavy.

13. Pozor na zpětný odraz!
14. Nepoužívejte žádné pilové kotouče.

2. Popis přístroje a rozsah dodávky**2.1 Popis přístroje**

1. Nůž
- 2a. Ochranný kryt nože
- 2b. 1x šroub pro ochranný kryt
- 2c. Ochranný kryt řezné struny
3. Cívka s řeznou strunou
4. Hnací tyč
5. Spojovací díl
6. Převodovka
7. Očko
8. Rukojeť
9. Za-/vypínač
10. Šroub pro rukojeť
11. Blokování páčky plynu
12. Páčka plynu
13. Kabelová koncovka zapalovací svíčky
14. Startovací lanko
15. Palivová nádrž/ uzavírací víčko
16. Kryt vzduchového filtru
17. Páčka sytiče
18. Spona
19. Šroub
20. Sponka
21. Šroubovák
22. Imbusový klíč 4 mm
23. Imbusový klíč 5 mm
24. Matice M10 (levý závit)
25. Popruh
26. Mísicí láhev olej/benzín
27. Víceúčelové nářadí
28. Mazací místo
29. Palivové čerpadlo „Primer“
30. Unášecí kotouč
31. Přítlačný kotouč
32. Kryt přítlačného kotouče
33. Dekompresní páčka

2.2 Rozsah dodávky

Zkontrolujte prosím úplnost výrobku na základě popsaného rozsahu dodávky. V případě chybějících dílů se prosím obraťte nejpozději během 5 pracovních dnů po zakoupení výrobku za předložení platného dokladu o koupi na naše servisní středisko nebo prodejnu, kde jste přístroj zakoupili. Dbejte prosím na tabulku o záruce v servisních informacích na konci návodu.

- Otevřete balení a přístroj opatrně vyjměte z balení.



- Odstraňte obalový materiál a ochrany balení / dopravní pojistky (jsou-li k dispozici).
- Překontrolujte, zda je rozsah dodávky úplný.
- Zkontrolujte přístroj a příslušenství, zda nebyly při přepravě poškozeny.
- Balení si pokud možno uložte až do uplynutí záruční doby.

Pozor!

Přístroj a obalový materiál nejsou dětská hračka! Děti si nesmějí hrát s plastovými sáčky, fóliemi a malými díly! Hrozí nebezpečí spolknutí a udušení!

- Originální návod k obsluze
- Bezpečnostní pokyny

3. Použití podle účelu určení

Motorová kosa (použití nože) je vhodná k sekání slabých dřevků, silného plevele a podrostu.

Motorový vyžinač (použití cívky s řeznou strunou) je vhodný k sekání trávníku, travnatých ploch a slabého plevele. Dodržování výrobcem přiloženého návodu k obsluze je předpokladem pro řádné používání přístroje. Každé jiné použití, které není v tomto návodu vysloveně povoleno, může vést ke škodám na přístroji a představovat vážné nebezpečí pro uživatele. Bezpodmínečně dodržujte výhrady v bezpečnostních pokynech

Dbejte prosím na to, že naše přístroje nebyly podle svého účelu určení konstruovány pro živnostenské, řemeslnické nebo průmyslové použití. Nepřebíráme proto žádné ručení, pokud je přístroj používán v živnostenských, řemeslných nebo průmyslových podnicích a při srovnatelných činnostech.

Pozor! Z důvodu ohrožení uživatele nesmí být benzínová motorová kosa používána k následujícím pracím: čištění cest a jako drtič na drčení odřezků stromů a keřů. Dále nesmí být motorová kosa používána na zarovnávání půdních nerovností, jako např. krtin. Z bezpečnostních důvodů nesmí být motorová kosa používána jako hnací agregát pro jiné nástroje a sady nástrojů všeho druhu.

Přístroj smí být používán pouze podle svého účelu určení. Každé další, toto překračující použití, neodpovídá použití podle účelu určení. Za z toho vyplývající škody nebo zranění všeho druhu ručí uživatel/obsluhující osoba a ne výrobce.

4. Technická data

Typ motoru	2dobý,
..... vzduchem chlazený, válec potažený tvrdochromem	
Výkon motoru (max.).....	1,25 kW/ 1,7 PS
Obsah válce	42,7 cm ³
Otáčky motoru naprázdno	3100 ± 400 min ⁻¹
Max. počet otáček motoru	
Kosa:.....	9300 min ⁻¹
Vyžinač:	8500 min ⁻¹
Max. řezná rychlost	
Kosa:.....	7000 min ⁻¹
Vyžinač:	6400 min ⁻¹
Hmotnost (prázdná nádrž)	9,2 kg
Šířka záběru-struna	Ø 46 cm
Šířka záběru-nůž	Ø 25,5 cm
Délka struny	6,0 m
Průměr struny	2,4 mm
Zapalování	elektronické
Pohon	odstředivá spojka
Obsah nádrže	980 ml
Zapalovací svíčka	Champion RCJ7Y
Spotřeba benzínu (specifická)	450 g/kWh

Nože

iSC Art. č.: 34.052.30
3 zuby, tloušťka: 3,0 mm,
šířka záběru: 255 mm,
maximální počet otáček: 9 500/ min

Řezná struna

iSC Art. č.: 34.052.40
2 ohebné struny, průměr: 2,4 mm,
šířka záběru: 460 mm,
maximální počet otáček: 10 000/ min

Hluk a vibrace

Hladina akustického tlaku L_{pA} 97 dB(A)

Nejistota K_{pA} 3 dB

Hladina akustického výkonu L_{WA} 113 dB(A)

Noste ochranu sluchu.

Působení hluku může způsobit ztrátu sluchu.

Provoz

Emisní hodnota vibrací $a_n = 4 \text{ m/s}^2$

Nejistota $K = 1,5 \text{ m/s}^2$

Omezte tvorbu hluku a vibrace na minimum!

- Používejte pouze přístroje v bezvadném stavu.
- Pravidelně provádějte údržbu a čištění přístroje.
- Přizpůsobte Váš způsob práce přístroji.
- Nepřetěžujte přístroj.
- V případě potřeby nechte přístroj zkontrolovat.
- Přístroj vypněte, pokud ho nepoužíváte.
- Noste rukavice.

5. Montáž**5.1 Montáž ochranného krytu nože**

Pozor: Při práci s nožem musí být namontován ochranný kryt nože. Montáž ochranného krytu nože se provádí tak, jak je znázorněno na obrázcích 10 – 11.

5.2 Montáž hnací tyče se spojovacím dílem hnací tyče (obr. 4-7)

Namontujte šroub pro rukojeť (pol. 10) tak, jak je znázorněno na obr. 4. Povolte šroub pro rukojeť a zasuňte hnací tyč (pol. 4) do spojovacího dílu (pol. 5). Přesvědčte se, že středící páčka (pol. R) zaskočila do vodícího otvoru (obr. 5/pol. H). Utáhněte šroub pro rukojeť.

K demontáži uvolněte šroub pro rukojeť. Odblokujte středící páčku, současně vytáhněte hnací tyč ze spojovacího dílu.

5.3 Montáž/výměna nože

Montáž nože je vidět na obrázcích 12-18.

Demontáž se provádí v opačném pořadí.

- Unášecí kotouč (30) nasadit na ozubenou hřídel (obr. 13)
- Nůž (1) zaaretovat na unášecím kotouči (obr. 14)
- Přítlačný kotouč (31) nasadit na závit ozubené hřídele (obr. 15)
- Nasadit kryt přítlačného kotouče (32) (obr. 16)
- Matici (24) namontovat ručně (obr. 17).
- Zatímco držíte aretační páčku (A), otáčejte maticí, dokud nebude zaaretován unášecí kotouč. Utáhněte matici pomocí vhodného nástroje (obr. 18). **Pozor: levý závit!**
- Zkontrolujte, zda se nůž (1) po puštění aretační páčky volně otáčí. Pokud tomu tak není, nechte mechanismus překontrolovat odborníkem.

5.4 Montáž ochranného krytu pro řeznou strunu na ochranném krytu nože

Pozor: Při práci s řeznou strunou musí být dodatečně namontován ochranný kryt pro řeznou strunu.

Montáž ochranného krytu struny se provádí tak, jak je znázorněno na obrázcích 19-20. Na spodní straně ochranného krytu je umístěn nůž (obr. 19/ pol. F) na automatickou regulaci délky struny. Ten je zakryt pomocí ochrany (obr. 19/ pol. G). Před začátkem práce tuto ochranu odstraňte a po práci ji opět nasadte.

5.5 Montáž přídatné rukojeti

Namontujte přídatnou rukojeť tak, jak je znázorněno na obr. 8-9.

5.6 Montáž/výměna cívky se strunou

- Unášecí kotouč (30) nasadit na ozubenou hřídel (obr. 13).
- Zatímco držíte aretační páčku (A), otáčejte cívku se strunou, dokud nebude zaaretován unášecí kotouč. Utáhněte cívku se strunou ručně (obr. 21). **Pozor: levý závit!**
- Zkontrolujte, zda se cívka se strunou (3) po puštění aretační páčky volně otáčí. Pokud tomu tak není, nechte mechanismus překontrolovat odborníkem.

6. Před uvedením do provozu

Před každým uvedením do provozu zkontrolujte přístroj na:

- těsnost palivového systému.
- bezvadný stav a úplnost ochranných a řezných zařízení.
- pevnost všech šroubových spojů.
- lehkost chodu všech pohyblivých dílů.

6.1 Palivo a olej

Doporučená paliva

Používejte pouze směs z bezolovnatého benzínu a speciálního oleje pro 2dobé motory. Namíchejte palivovou směs podle tabulky palivových směsí.

Pozor: Nepoužívejte žádnou palivovou směs, která byla skladována déle než 90 dní.

Pozor: Nepoužívejte žádný olej pro 2dobé motory, u kterého se doporučuje poměr směsi 100:1. Při škodách na motoru na základě nedostatečného mazání odpadá záruka výrobce na motor.

Pozor: K transportu a uložení paliva použijte pouze určené a schválené nádoby.

Nalijte vždy správné množství benzínu a oleje pro 2dobé motory do přiložené láhve (viz stupnice na láhvi). Nakonec nádobu dobře protřepte.

6.2 Tabulka palivových směsí

Směsný postup: 40 dílů benzínu na 1 díl oleje

Benzín	Olej pro 2dobé motory
1 litr	25 ml
5 litrů	125 ml

7. Provoz

Dodržujte prosím zákonná nařízení na ochranu proti hluku, která se mohou místně odlišovat. Před uvedením do provozu odstraňte ochrannou čepičku z nože.

7.1 Spuštění motoru ve studeném stavu

Naplňte do nádrže přiměřené množství směsi benzínu/oleje. Viz také Palivo a olej.

1. Přístroj postavit na pevný a rovný podklad.
2. Palivové čerpadlo (Primer) (obr. 2/pol. 29) 10x zmáčknout.
3. Za-/vypínač (obr. 2/pol. 9) nastavit do polohy „I“.
4. Páčku sytiče (obr. 2/pol. 17) nastavit do polohy I ↓ I.
5. Stlačit dekompresní páčku (obr. 42/pol. 33).

6. Přístroj pevně držet a zatáhnout za startovací lanko (obr. 2/pol. 14) až po první odpor. Nyní zatáhnout za startovací lanko 2x rychle za sebou.

7. Páčku sytiče (obr. 2/pol. 17) nastavit do polohy I ↓ I.

8. Přístroj pevně držet a zatáhnout za startovací lanko (obr. 2/pol. 14) až po první odpor. Nyní zatáhnout za startovací lanko 4x rychle za sebou. Přístroj by se měl spustit.

Pozor: Nenechte startovací lanko vymrštit zpět. To může vést k poškozením.

Motor nechat cca 10 vteřin zahřát.

Pozor: Prostřednictvím zajištěné páčky plynu začne řezný nástroj při spuštění motoru pracovat.

Poté odblokovat páčku sytiče jednoduchým zmáčknutím páčky plynu.

9. Pokud motor nenaskočí, opakujte kroky 4-9.

Informace: Pokud motor i po několika pokusech nenaskočí, přečtěte si prosím odstavec „Odstranění poruch motoru“.

Informace: Startovací lanko vytahujte vždy rovně.

Pokud je vytaženo pod úhlem, vznikne na očku tření. Tímto třením se lanko odírá a rychleji se opotřebuje. Vždy držte rukojeť startéru, když se lanko vrací zpět. Nikdy nenechte lanko z vytaženého stavu rychle vrátit zpět.

7.2 Spuštění motoru v teplém stavu

(Přístroj byl zastaven na méně než 15-20 min.)

1. Přístroj postavit na pevný a rovný podklad.
2. Za-/vypínač nastavit do polohy „I“.
3. Stlačit dekompresní páčku (obr. 42/pol. 33).
4. Přístroj pevně držet a zatáhnout za startovací lanko až po první odpor. Nyní zatáhnout rychle za startovací lanko. Přístroj by se měl po 1-2 zataženích spustit. Pokud by přístroj i po 6 zataženích pořád nenaskočil, opakujte kroky 1-9 pro spuštění motoru ve studeném stavu.

7.3 Zastavení motoru

Postup při nouzovém vypnutí:

Pokud je nutné přístroj ihned zastavit, nastavte za-/vypínač do polohy „Stop“, resp. „0“

Normální postup:

Pustte páčku plynu a počkejte, až motor přejde do rychlosti chodu naprázdno. Poté nastavte za-/vypínač do polohy „Stop“, resp. „0“.

7.4 Nastavení popruhu

Pozor! Při práci noste vždy popruh. Přístroj vždy vypnout předtím, než uvolníte popruh. Hrozí nebezpečí zranění.

- Popruh (25) obléct tak, jak je znázorněno na obr. 22.
- Přístroj zaháknout na popruh (obr. 23).
- Pomocí různých regulátorů na popruhu nastavit optimální pracovní a sekací polohu (obr. 23).
- Na zjištění optimální délky popruhu proveďte poté pár kmitavých pohybů bez spuštění motoru (obr. 25).

Popruh je vybaven rychlootvíracím mechanismem. Pokud je potřeba přístroj rychle sundat, zatáhněte za červenou část popruhu (obr. 24).

7.5 Pracovní pokyny

Před použitím přístroje si vyzkoušejte veškeré způsoby práce při zastaveném motoru.

8. Práce s benzínovou motorovou kosou

Prodloužení řezné struny

Varování! Nepoužívejte v cívce se strunou kovový drát nebo plastifikovaný kovový drát. Toto může vést k těžkým zraněním uživatele.

Na prodloužení struny nechte motor běžet na plný plyn a ťukněte cívkou se strunou o zem. Struna se automaticky prodlouží. Nůž na ochranném krytu strunu zkrátí na přípustnou délku (obr. 26).

Pozor: Odstraňujte pravidelně zbytky trávy a plevele, aby se zabránilo přehřátí násady. Zbytky trávníku/trávy/plevele se zachytí pod ochranným krytem (obr. 27), což zabraňuje dostatečnému chlazení násady. Opatrně tyto zbytky odstraňte pomocí šroubováku nebo podobného předmětu.

Různé postupy sekání

Pokud je přístroj správně smontován, seká plevel a vysokou trávu na těžko přístupných místech, jako např. podél plotů, zdí a základů nebo stromů. Je možné ho použít také k „vyžínání dohola“, k odstranění vegetace na lepší přípravu k založení zahrady nebo vyčištění určité oblasti blízko u země.

Informace: Také při opatrném použití má sekání okolo základů, kamenných nebo betonových zdí atd. za následek větší opotřebení struny, než v normálním případě.

Vyžínání / sekání

Pohybuje vyžínačem před sebou z jedné strany na druhou jako s normální kosou. Cívku se strunou držte během práce vždy paralelně k zemi. Oblast určenou k sekání překontrolujte a stanovte správnou výšku sekání. Ved'te a držte cívku se strunou v požadované výšce, aby bylo dosaženo stejnoměrné výšky sekání (obr. 28).

Nízké vyžínání

Držte vyžínač lehce nakloněn přesně před sebou tak, aby se spodní strana cívky se strunou nacházela nad zemí a struna zasáhla správné místo sekání. Sekejte vždy směrem od sebe. Nepohybujte vyžínačem směrem k sobě.

Sekání u plotů / základů

Při sekání se pomalu přibližujte k drátěným plotům, dřevěným plotům, zdem z přírodního kamene a základům, abyste mohli sekat blízko nich, ale bez toho, abyste strunou narazili na překážku. Pokud se struna dotkne kamenů, kamenných zdí nebo základů, opotřebí se nebo se roztřepí. Pokud struna narazí na pletivo plotu, ulomí se.

Vyžínání okolo stromů

Pokud vyžínáte okolo kmenů stromů, přibližujte se pomalu, aby se struna nedotkla kůry. Strom obejděte a sekejte přitom zleva doprava. Přibližujte se k trávě a plevelu špičkou struny a naklopte cívku se strunou mírně dopředu. **Varování:** Bud'te maximálně opatrní při „vyžínání dohola“. Udržujte při těchto pracích vzdálenost 30 metrů mezi sebou a jinými osobami nebo zvířaty.

Vyžínání dohola

Při „vyžínání dohola“ odstraníte veškerou vegetaci až na hlínu. Naklopte k tomu cívku se strunou v úhlu cca 30° doprava. Nastavte rukojeť do požadované polohy. Dbejte na zvýšené riziko zranění uživatele, okolostojících osob a zvířat, jakož poškození majetku vymrštěnými předměty (např. kameny) (obr. 29).

Varování: Neodstraňujte přístrojem žádné předměty z cest atd.! Přístroj je silný nástroj a malé kameny nebo jiné předměty mohou být vymrštěny až do vzdálenosti 15 metrů a více a vést ke zraněním nebo škodám na vozidlech, domech a oknech.

Řezání

Přístroj není vhodný k řezání.

Zablokování

Pokud se nůž kvůli husté vegetaci zablokuje, okamžitě zastavte motor. Odstraňte z přístroje trávu a roští, než ho opět uvedete do provozu.

Zabránění zpětnému vrhu

Při práci s nožem hrozí nebezpečí zpětného vrhu, pokud se nůž dostane na pevné překážky (kmen stromu, větev, pařez, kameny nebo podobné předměty). Přístroj je přitom vymršťován proti směru otáčení nástroje. To může vést ke ztrátě kontroly nad přístrojem. Nepoužívejte nůž v blízkosti plotů, kovových sloupů, hraničních kamenů nebo základů. K sekání hustých porostů polohujte přístroj tak, jak je znázorněno na obr. 30, abyste zabránili zpětným vrhům.

9. Údržba

Před údržbovými pracemi přístroj vždy vypněte a stáhněte kabelovou koncovku zapalovací svíčky (13).

9.1 Výměna cívky se strunou/řezné struny

1. Cívku se strunou (3) demontovat tak, jak je znázorněno v odstavci 5.6. Cívku stlačit (obr. 35) a odebrat jednu polovinu krytu (obr. 36).
2. Držák cívky (K) odebrat z krytu cívky se strunou (obr. 37).
3. Příp. zbytek struny odstranit.
4. Novou strunu složit uprostřed a vzniklou smyčku zavěsit do otvorů držáku cívky (obr. 38).
5. Cívku pod napětím navinout proti směru hodinových ručiček. Držák cívky přitom odděluje obě poloviny struny (obr. 39).
6. Posledních 15 cm obou konců struny zaháknout do protilehlých držáků struny v držáku cívky (obr. 40).
7. Oba konce struny protáhnout kovovými oky pouzdra cívky se strunou (obr. 36).
8. Držák cívky zatlačit do pouzdra cívky se strunou (obr. 36).
9. Krátce a silou zatáhnout za oba konce struny a vytáhnout je tím z držáků struny.
10. Spojte obě poloviny krytu opět dohromady.
11. Přebytkovou strunu uříznout na cca 13 cm. Toto sníží zátěž motoru při spouštění a zahřívání.
12. Cívku se strunou opět namontovat (viz odstav-

vec 5.6). Pokud bude vyměněna celá cívka se strunou, je třeba přeskočit body 3-6.

9.2 Broušení nože z ochranného krytu

Nůž z ochranného krytu se může časem otupit. Pokud toto zjistíte, povolte 2 šrouby, kterými je nůž upevněn na ochranném krytu. Upněte nůž ve svěráku. Pomocí plochého pilníku nůž nabruste a dbejte na to, aby byl zachován úhel ostří nože. Pilujte jen jedním směrem.

9.3 Údržba vzduchového filtru (obr. 31-33)

Znečištěné vzduchové filtry snižují výkon motoru sníženým přívodem vzduchu do karburátoru. Pravidelná kontrola je proto nevyhnutelná. Vzduchový filtr (T) by měl být kontrolován každých 25 provozních hodin a v případě potřeby vyčištěn. V případě velmi prašného prostředí je třeba vzduchový filtr kontrolovat častěji.

1. Odstraňte kryt vzduchového filtru (obr. 31-32)
2. Vyjměte vzduchový filtr (obr. 33)
3. Vyčistěte vzduchový filtr vyklepáním nebo vyfouknutím.
4. Montáž se provádí v opačném pořadí.
Pozor: Vzduchový filtr nikdy nečistit benzínem nebo hořlavými rozpouštědly.

9.4 Údržba zapalovací svíčky (obr. 34)

Jiskříště zapalovací svíčky = 0,6 mm. Utáhněte zapalovací svíčku s 12 až 15 Nm. Svíčku poprvé zkontrolujte po 10 provozních hodinách, zda není znečištěna, a v případě potřeby ji vyčistěte pomocí měděného drátěného kartáče. Poté provádět údržbu každých 50 provozních hodin.

1. Stáhněte kabelovou koncovku zapalovací svíčky (obr. 13).
2. Odeberte zapalovací svíčku (obr. 34) pomocí přiloženého víceúčelového nářadí (27).
3. Montáž se provádí v opačném pořadí.

9.5 Nastavení karburátoru

Pozor! Nastavení na karburátoru smí být prováděno pouze autorizovaným zákaznickým servisem.

9.6 Nastavení volnoběhu:

Pozor! Volnoběh nastavit v teplém provozním stavu.

Pokud se motor při nezmáčknutí páčky plynu zastaví a byly vyloučeny všechny jiné příčiny podle odstavce 12 Odstranění poruch, je eventuálně potřebné seřízení volnoběhu. Otočte k tomu šroubek volnoběhu (obr. 41/pol. E) ve směru otáčení hodinových ručiček, až bude přístroj bezpečně běžet v chodu naprázdno. Pokud je

volnoběh tak vysoký, že se řezný nástroj také otáčí, musí být otáčením šroubku volnoběhu doleva snížen tak dalece, až se řezný nástroj zastaví.

9.7 Mazání převodovky

Doplňte každých 20 provozních hodin trochu tekutého převodového tuku (cca 10 g) do mazací hlavice (obr. 28/pol. 21).

10. Čištění, uložení, transport a objednání náhradních dílů

10.1 Čištění

- V případě potřeby přístroj vyčistěte vlhkým hadrem a jemným čisticím prostředkem.

Pozor!

Před každým čištěním vytáhnout kabelovou koncovku zapalovací svíčky. Při čištění v žádném případě neponořte přístroj do vody nebo jiných kapalin.

Skladujte přístroj na bezpečném a suchém místě mimo dosah dětí.

10.2 Uložení

Pozor: Nikdy neukládejte přístroj déle než 30 dní, aniž byste prošli následující kroky.

Uložení přístroje

Pokud chcete přístroj uložit na déle než 30 dní, musí být na to připraven. V jiném případě se vypaří zbylé palivo, které se nachází v karburátoru, a zanechá v něm pryžovou sedlinu. To by mohlo ztížit spuštění a mít za následek drahé opravy.

1. Odeberte pomalu víčko palivové nádrže, aby se uvolnil případný tlak v nádrži. Opatrně vyprázdněte nádrž.
2. Spusťte motor a nechte ho běžet, dokud se nezastaví, aby mohlo být palivo odstraněno z karburátoru.
3. Nechte motor ochladit (cca 5 minut).
4. Odstraňte zapalovací svíčku (viz 9.4).
5. Naplňte 1 čajovou lžičku čistého oleje pro 2dobé motory do spalovací komory. Zatáhněte několikrát pomalu za startovací lanko, aby se vnitřní komponenty potáhly vrstvou oleje. Zapalovací svíčku opět nasadte.

Pokyn: Uložte přístroj na suchém místě a daleko od možných zápalných zdrojů, např. kamen, plynového průtokového ohříváče vody, plynové sušičky, atd.

Opětné uvedení do provozu

1. Odstraňte zapalovací svíčku (viz 9.4).
2. Zatáhněte rychle za startovací lanko, aby se odstranil přebytečný olej ze spalovací komory.
3. Vyčistěte zapalovací svíčku a dbejte na správnou vzdálenost elektrod na zapalovací svíčke; nebo nasadte novou zapalovací svíčku se správnou vzdáleností elektrod.
4. Připravte přístroj k provozu.
5. Naplňte do nádrže správnou směs paliva a oleje. Viz odstavec Palivo a olej.

10.3 Transport

Pokud chcete přístroj transportovat, vyprázdněte palivovou nádrž tak, jak je vysvětleno v kapitole 10. Vyčistěte přístroj kartáčem nebo smetáčkem od hrubých nečistot. Demontujte hnací tyč tak, jak je vysvětleno v bodě 5.2.

10.4 Objednání náhradních dílů

Při objednávce náhradních dílů je třeba uvést následující údaje:

- Typ přístroje
- Číslo artiklu přístroje
- Identifikační číslo přístroje
- Číslo požadovaného náhradního dílu

Aktuální ceny a informace naleznete na www.isc-gmbh.info

11. Likvidace a recyklace

Přístroj je uložen v balení, aby bylo zabráněno poškození při přepravě. Toto balení je surovina a tím znovu použitelné nebo může být dáno zpět do cirkulace surovin. Přístroj a jeho příslušenství jsou vyrobeny z rozdílných materiálů, jako např. kov a plasty. Defektní součástky odevzdejte k likvidaci zvláštních odpadů. Zeptejte se v odborné prodejně nebo na místním zastupitelství!

12. Plán vyhledávání poruch

Následující tabulka ukazuje symptomy poruch a popisuje, jak můžete odstranit chyby, pokud Vaše pila nebude správně pracovat. Pokud se Vám nepodaří ani s její pomocí problém lokalizovat, obraťte se na Váš servis.

Porucha	Možná příčina	Odstranění
Motor nenaskočí.	<ul style="list-style-type: none"> - Chybný postup při startu. - Zakarbonovaná nebo vlhká zapalovací svíčka - Chybné nastavení karburátoru 	<ul style="list-style-type: none"> - Postupujte podle pokynů ke spuštění - Zapalovací svíčku vyčistit nebo vyměnit za novou. - Vyhledat autorizovaný zákaznický servis nebo zaslat přístroj na adresu firmy ISC GmbH.
Motor naskočí, ale nepodává plný výkon.	<ul style="list-style-type: none"> - Chybné nastavení páčky sytiče - Znečištěný vzduchový filtr - Chybné nastavení karburátoru 	<ul style="list-style-type: none"> - Páčku sytiče nastavit do polohy „♦“. - Vzduchový filtr vyčistit - Vyhledat autorizovaný zákaznický servis nebo zaslat přístroj na adresu firmy ISC GmbH.
Motor běží nepravidelně	<ul style="list-style-type: none"> - Chybná vzdálenost elektrod na zapalovací svíčce - Chybné nastavení karburátoru 	<ul style="list-style-type: none"> - Zapalovací svíčku vyčistit a nastavit vzdálenost elektrod nebo namontovat svíčku novou. - Vyhledat autorizovaný zákaznický servis nebo zaslat přístroj na adresu firmy ISC GmbH.
Motor nadměrně kouří	<ul style="list-style-type: none"> - Špatná palivová směs - Chybné nastavení karburátoru 	<ul style="list-style-type: none"> - Použít správnou palivovou směs (viz tabulka palivových směsí) - Vyhledat autorizovaný zákaznický servis nebo zaslat přístroj na adresu firmy ISC GmbH.



CZ

Patisk nebo jiné rozmnožování dokumentace a průvodních listin, také ve výtažcích, je přípustný pouze s výslovným souhlasem firmy iSC GmbH.

Technické změny vyhrazeny

Servisní informace

Ve všech zemích uvedených v záručním listu máme kompetentní servisní partnery, jejichž kontaktní údaje naleznete v záručním listu. Jsou Vám k dispozici pro všechny servisní požadavky jako opravy, objednávání náhradních a rychle opotřebitelných dílů nebo nákup spotřebních materiálů.

Je třeba dbát na to, že u tohoto přístroje podléhají následující díly opotřebení přiměřenému použití nebo přirozenému opotřebení, resp. jsou potřebné jako spotřební materiál.

Kategorie	Příklad
Rychle opotřebitelné díly*	Zapalovací svíčka, vzduchový filtr
Spotřební materiál/spotřební díly*	Nůž, cívka s řeznou strunou
Chybějící díly	

* není nutně obsaženo v rozsahu dodávky!

V případě nedostatků nebo chyb Vás žádáme, abyste příslušnou chybu nahlásili na internetové stránce www.isc-gmbh.info. Dbejte prosím na přesný popis chyby a odpovězte přitom v každém případě na následující otázky:

- Fungoval přístroj předtím nebo byl od začátku defektní?
- Všimli jste si něčeho před vyskytnutím poruchy (příznak před poruchou)?
- Jakou chybnou funkci přístroj podle Vašeho názoru vykazuje (hlavní příznak)? Popište tuto chybnou funkci.

Záruční list

Vážená zákaznice, vážený zákazníku,
naše výrobky podléhají přísné kontrole kvality. Pokud i přesto tento přístroj bezvadně nefunguje, je nám to velice líto a prosíme Vás, abyste se obrátili na naši servisní službu na adrese uvedené na tomto záručním listu. Rádi Vám budeme k dispozici také telefonicky na uvedeném servisním telefonním čísle. Pro uplatňování požadavků poskytnutí záruky platí následující:

1. Tyto záruční podmínky upravují dodatečné záruky. Vaše zákonem stanovené nároky na záruku zůstanou touto zárukou nedotčeny. Naše záruka je pro Vás bezplatná.
2. Záruka se vztahuje výhradně na nedostatky na přístroji, které jsou prokazatelně způsobené chybou materiálu nebo výrobní chybou, a podle našeho uvážení je omezena na odstranění těchto nedostatků na přístroji nebo výměnu přístroje.
Dbejte prosím na to, že naše přístroje nebyly podle svého účelu určeny konstruovány pro živnostenské, řemeslnické nebo odborné použití. Záruční smlouva se proto nenaplní, pokud byl přístroj během záruční doby používán v živnostenských, řemeslnických nebo průmyslových podmínkách nebo byl vystaven srovnatelnému zatížení.
3. Z naší záruky jsou vyloučeny:
 - Škody na přístroji, které vznikly nedodržením montážního návodu nebo na základě neoborné instalace, nedodržením návodu k použití (jako např. připojení na chybné síťové napětí nebo druh el. proudu), nebo nedodržením pokynů k údržbě a bezpečnostních pokynů, vystavením přístroje nepřírodným povětrnostním podmínkám nebo nedostatečnou péčí a údržbou.
 - Škody na přístroji, které vznikly neoprávněným nebo nesprávným použitím (jako např. přetížení přístroje nebo použití neschválených přídavných nástrojů nebo příslušenství), vniknutím cizích těles do přístroje (jako např. písek, kameny nebo prach, škody při přepravě), používáním násilí nebo cizím působením (jako např. škody způsobené pádem).
 - Škody na přístroji nebo na dílech přístroje, které jsou způsobeny běžným opotřebením přiměřeného použití nebo jiným přirozeným opotřebením.
4. Záruční doba činí 24 měsíců a začíná datem koupě přístroje. Požadavky poskytnutí záruky musí být uplatňovány před uplynutím záruční doby během dvou týdnů poté, co byla vada zjištěna. Uplatňování požadavků poskytnutí záruky po uplynutí záruční doby je vyloučeno. Oprava nebo výměna přístroje nevede ani k prodloužení záruční doby, ani nedojde tímto výkonem k zahájení nové záruční doby pro tento přístroj nebo pro jakékoli zabudované náhradní díly. To platí také při využití místního servisu.
5. Pro uplatňování požadavků poskytnutí záruky nahláste prosím Váš defektní přístroj na: www.isc-gmbh.info. Pokud je defekt přístroje zahrnut v naší záruce, obdržíte obratem zpátky opravený nebo nový přístroj.

Samozřejmě Vám rádi odstraníme nedostatky na přístroji na Vaše náklady, pokud tyto nedostatky nejsou nebo už nejsou zahrnuty v rozsahu záruky. V takovém případě nám prosím zašlete přístroj na naši servisní adresu.

V případě rychle opotřebitelných dílů, spotřebních dílů a chybějících dílů poukazujeme na omezení této záruky podle servisních informací uvedených v tomto návodu k obsluze.

Obsah

1. Bezpečnostné pokyny
2. Popis prístroja a objem dodávky
3. Predpísaný účel použitia
4. Technické údaje
5. Montáž
6. Pred uvedením do prevádzky
7. Prevádzka
8. Práca s benzínovou motorovou kosou
9. Údržba
10. Čistenie, skladovanie, transport a objednanie náhradných dielov
11. Likvidácia a recyklácia
12. Plán na hľadanie chýb

⚠ Pozor!

Pri používaní prístrojov sa musia dodržiavať príslušné bezpečnostné opatrenia, aby bolo možné zabrániť prípadným zraneniam a vecným škodám. Preto si starostlivo prečítajte tento návod na obsluhu/bezpečnostné pokyny. Následne ich starostlivo uschovajte, aby ste mali vždy k dispozícii potrebné informácie. V prípade, že budete prístroj požičiavať tretím osobám, prosím odovzdajte im spolu s prístrojom tento návod na obsluhu/bezpečnostné pokyny. Nepreberáme žiadne ručenie za nehody ani škody, ktoré vzniknú nedodržením tohto návodu na obsluhu a bezpečnostných pokynov.

1. Bezpečnostné pokyny

Príslušné bezpečnostné pokyny nájdete v priloženej brožúrke.

⚠ Výstraha!

Prečítajte si všetky bezpečnostné predpisy a pokyny. Nedostatky pri dodržovaní bezpečnostných predpisov a pokynov môžu mať za následok úraz elektrickým prúdom, vznik požiaru a/alebo ťažké poranenia. **Všetky bezpečnostné predpisy a pokyny si odložte pre budúce použitie.**

Bezpečnostné prípravky

Pri práci s prístrojom musí byť namontovaný príslušný umelohmotný ochranný kryt pre prevádzku s nožom alebo vláknový prevádzku, aby sa zabránilo odmršteniu predmetov. Nôž integrovaný do ochranného krytu vlákna strihá automaticky rezacie vlákno na optimálnu dĺžku.

Vysvetlenie výstražných štítkov na prístroji:

1. Výstraha!
2. Pred uvedením do prevádzky prečítať návod na obsluhu!
3. Používať ochranu očí / hlavy a ochranu sluchu!
4. Nosiť pevnú obuv!
5. Používať ochranné rukavice!
6. Chrániť prístroj pred dažďom alebo vlhkom!
7. Dbajte na odmrštené predmety.
8. Pred údržbovými prácami vypnúť prístroj a vytiahnuť koncovku zapalovacej sviečky!
9. Odstup medzi strojom a okolo stojacimi osobami musí byť minimálne 15 m!
10. Prístroj po vypnutí beží zotrvačnosťou!
11. Pozor, horúce časti. Dodržiavať odstup.
12. Každých 20 prevádzkových hodín doplňte

13. Prevodový tekutý tuk na mazničke.
13. Pozor na spätný náraz!
14. Nepoužívajte žiadne pilové kotúče.

2. Popis prístroja a obsah dodávky**2.1 Popis prístroja**

1. Rezací nôž
- 2a. Ochranný kryt rezacieho noža
- 2b. 1x skrutka ochranného krytu
- 2c. Ochranný kryt rezacieho vlákna
3. Cievka s rezacím vláknom
4. Hnacie tyčové ústrojenstvo
5. Spojovací kus
6. Prevodovka
7. Oko
8. Rukoväť
9. Vypínač zap/vyp
10. Ručná skrutka
11. Blokovanie plynovej páčky
12. Plynová páčka
13. Koncovka zapalovacej sviečky
14. Štartovacie lanko
15. Benzínová nádrž/ uzatváracie veko
16. Kryt telesa vzduchového filtra
17. Páčka sýtiča
18. Svorka
19. Skrutka
20. Svorka
21. Skrutkovač
22. Imbusový kľúč 4mm
23. Imbusový kľúč 5mm
24. Matica M10 (ľavotočivý závit)
25. Nosný popruh
26. Zmiešavacia fľaša olej/benzín
27. Multifunkčné náradie
28. Mazacie miesto
29. Palivové čerpadlo „pumpa“
30. Unášací kotúč
31. Prítlačná platňa
32. Kryt prítlačnej platne
33. Dekompresná páčka

2.2 Objem dodávky

Prosím, skontrolujte kompletnosť výrobku na základe uvedeného objemu dodávky. V prípade chýbajúcich častí sa prosím obráťte najneskôr do 5 pracovných dní od zakúpenia výrobku s predložením platného dokladu o kúpe na naše servisné stredisko alebo na obchod, v ktorom ste prístroj zakúpili. Prosím, dbajte pritom na záručnú tabuľku uvedenú v servisných informáciách na konci návodu.

- Otvorte balenie a opatrne vyberte prístroj von z balenia.
- Odstráňte obalový materiál ako aj obalové/transportné poistky (pokiaľ sú obsiahnuté).
- Skontrolujte, či je obsah dodávky kompletný.
- Skontrolujte, či nedošlo k poškodeniu prístroja a príslušenstva transportom.
- Pokiaľ možno, uschovajte si obal až do konca záručnej doby.

Pozor!

Prístroj a obalový materiál nie sú hračky! Deti sa nesmú hrať s plastovými vreckami, fóliami ani malými dielmi! Hrozí nebezpečenstvo prehĺtnutia a udusenía!

- Originálny návod na obsluhu
- Bezpečnostné pokyny

3. Predpísaný účel použitia

Motorová kosa (použitie rezacieho noža) je vhodná na kosenie ľahkých drevín, silnej buriny a krovia. Prístroj (použitie vláknovej cievky s rezacím vláknom) je vhodný na kosenie trávnikov, zatravněných plôch a ľahšej buriny. Dodržiavanie návodu na obsluhu, priloženého výrobcom, je predpokladom pre náležité zaobchádzanie s prístrojom. Každý odlišný spôsob použitia, ktorý nie je výslovne povolený v tomto návode na obsluhu, môže viesť k poškodeniam prístroja a zároveň predstavuje vážne nebezpečenstvo pre používateľa. Bezpodmienečne dbajte na obmedzenia v bezpečnostných pokynoch.

Prosím berte ohľad na skutočnosť, že naše prístroje neboli svojím určením konštruované na profesionálne, remeselnícke ani priemyselné použitie. Nepreberáme žiadne záručné ručenie, ak sa prístroj bude používať v profesionálnych, remeselníckych alebo priemyselných prevádzkach ako aj na činnosti rovnocenné s takýmto použitím.

Pozor! Kvôli telesnému ohrozeniu obsluhujúcej osoby sa benzínová motorová kosa nesmie použiť na nasledujúce práce: na čistenie chodníkov alebo ako rezačka na rozdrvovanie odrezkov stromov a živého plotu. Ďalej nesmie byť benzínová motorová kosa používaná na vyrovnávanie nerovností pôdy, ako sú napr. krtince. Z bezpečnostných dôvodov nesmie byť benzínová motorová kosa používaná ako hnací agregát pre iné pracovné nástroje alebo nástrojové sady

akéhokoľvek druhu.

Prístroj smie byť použitý len na ten účel, na ktorý bol určený. Akékoľvek iné odlišné použitie sa považuje za nespĺňajúce účel použitia. Za škody alebo zranenia akéhokoľvek druhu spôsobené nesprávnym používaním ručí používateľ/obsluhujúca osoba, nie však výrobca.

4. Technické údaje

Typ motora2-taktný motor,
..... chladený vzduchom, chrómový valec
Výkon motora (max.)..... 1,25 kW/1,7 PS
Objem valcov 42,7 cm³
Otáčky pri voľnobehu motora ... 3100 ± 400 min⁻¹
Max. otáčky motora
Kosa:9300 min⁻¹
Kosačka: 8500 min⁻¹
Max. rýchlosť rezania
Kosa: 7000 min⁻¹
Kosačka:6400 min⁻¹
Hmotnosť (prázdna nádrž)9,2 kg
Okruh rezu - vlákno Ø 46 cm
Okruh rezu - nôž Ø 25,5 cm
Dĺžka vlákna 6,0 m
Vlákno Ø 2,4 mm
Zapaľovanie elektronické
Pohoncentrifugálna spojka
Objem nádrže980 ml
Zapaľovacia sviečkaChampion RCJ7Y
Spotreba benzínu (špecifická) 450 g/kWh

Rezacie nože

iSC Č. výr.: 34.052.30
3 zuby, hrúbka: 3,0mm,
šírka rezu: 255mm,
maximálne otáčky : 9500/min

Rezacie vlákno

iSC Č. výr.: 34.052.40
2 flexibilné vlákna, priemer: 2,4mm,
šírka rezu: 460mm,
maximálne otáčky : 10000/min



Hluk a vibrácia

Hladina akustického tlaku L_{pA} 97 dB (A)
Faktor neistoty K_{pA} 3 dB
Hladina akustického výkonu L_{WA} 113 dB (A)

Používajte ochranu sluchu.

Pôsobenie hluku môže spôsobiť poškodenie sluchu.

Prevádzka

Emisná hodnota vibrácie $a_h = 4 \text{ m/s}^2$
Faktor neistoty $K = 1,5 \text{ m/s}^2$

Obmedzte tvorbu hluku a vibráciu na minimum!

- Používajte len prístroje v bezchybnom stave.
- Pravidelne vykonávajte údržbu a čistenie prístroja.
- Prispôbte spôsob práce prístroju.
- Prístroj nepreťažujte.
- V prípade potreby nechajte prístroj skontrolovať.
- Prístroj vypnite, pokiaľ ho nepoužívate.
- Používajte rukavice.

5. Montáž

5.1 Montáž ochranného krytu noža

Pozor: Pri prácach s rezacím nožom musí byť namontovaný ochranný kryt noža. Montáž ochranného krytu rezacieho noža prebieha podľa znázornenia na obrázkoch 10-11.

5.2 Montáž hnacieho tyčového ústrojenstva so spojovacím kusom hnacieho ústrojenstva (obr. 4-7)

Namontujte ručnú skrutku (pol. 10) tak, ako to je zobrazené na obr. 4. Povoľte ručnú skrutku a zasunite hnacie tyčové ústrojenstvo (pol. 4) do spojovacieho kusu (pol. 5). Ubezpečte sa, že centrovacia páčka (pol. R) zaskočí do vodiaceho otvoru (obr. 5/ pol. H). Ručnú skrutku potom dotiahnite.

Za účelom demontáže uvoľnite ručnú skrutku. Odblokujte centrovaciu páčku, súčasne vyťahnite hnacie tyčové ústrojenstvo zo spojovacieho kusu.

5.3 Montáž/výmena rezacieho noža

Montáž rezacieho noža je znázornená na obrázkoch 12-18. Demontáž sa uskutoční v opačnom poradí.

- Nasad'te unášací kotúč (30) na ozubený hriadeľ (obr. 13).

- Rezací nôž (1) zafixujte na unášacom kotúči (obr. 14)
- Prítlačnú platňu (31) nasad'te na závit na ozubenom hriadeľi (obr. 15)
- Nasad'te kryt prítlačnej platne (32) (obr. 16)
- Maticu (24) naskrutkujte a utiahnite rukou (obr. 17).
- Počas stlačenia aretačnej páčky (A) otáčajte maticou, až kým nebude zaaretovaný unášací kotúč. Maticu následne dotiahnite pomocou vhodného nástroja (obr. 18). **Pozor: Lavotočivý závit!**
- Skontrolujte, či sa po pustení aretačnej páčky dá nôž (1) voľne otáčať. Ak to tak nie je, nechajte mechanizmus skontrolovať odborníkom.

5.4 Montáž ochranného krytu rezacieho vlákna na ochrannom kryte noža

Pozor: Pri prácach s rezacím vláknom musí byť dodatočne namontovaný ochranný kryt rezacieho vlákna.

Montáž ochranného krytu rezacieho vlákna prebieha podľa znázornenia na obrázkoch 19-20. Na spodnej strane ochranného krytu sa nachádza nôž (obr. 19/pol. F) pre automatickú reguláciu dĺžky vlákna. Je zakrytý krytom (obr. 19 pol. G). Odstráňte tento kryt pred začiatkom práce a po ukončení práce ho opäť nasad'te.

5.5 Montáž prídavnej rukoväte

Namontujte prídavnú rukoväť ako je zobrazené na obr. 8-9.

5.6 Montáž / výmena cievky s vláknom

- Nasad'te unášací kotúč (30) na ozubený hriadeľ (obr. 13).
- Počas stlačenia aretačnej páčky (A) otáčajte vláknovou cievkou, až kým nebude zaaretovaný unášací kotúč. Vláknovú cievku utiahnite rukou (obr. 21). Pozor: Lavotočivý závit!
- Skontrolujte, či sa po pustení aretačnej páčky dá vláknová cievka (3) voľne otáčať. Ak to tak nie je, nechajte mechanizmus skontrolovať odborníkom.

6. Pred uvedením do prevádzky

Pred každým uvedením do prevádzky skontrolujte na prístroji:

- Tesnosť palivového systému.
- Bezchybný stav a úplnosť ochranných zariadení a rezacieho zariadenia.
- Pevné usadenie všetkých skrutkových spojov.
- Lhký chod všetkých pohyblivých častí.

6.1 Palivo a olej

Odporúčané palivá

Používajte výlučne len zmes z bezolovnatého benzínu a špeciálneho 2-taktového motorového oleja. Namiešajte túto palivovú zmes podľa tabuľky miešania paliva.

Pozor: Nikdy nepoužívajte palivovú zmes, ktorá bola skladovaná dlhšie ako 90 dní.

Pozor: Nepoužívajte 2-taktný olej, pri ktorom je odporúčaný zmiešavací pomer 100:1. Pri poškodení motora kvôli nedostatočnému mazaniu zaniká záruka výrobcu na motor.

Pozor: Na prepravu a skladovanie paliva používajte len také nádoby, ktoré sú na dané použitie určené a atestované.

Do priloženej miešacej fľaše pridajte vždy správne množstvo benzínu a 2-taktového oleja (pozri aplikovanú stupnicu). Nakoniec nádobu dostatočne pretrepte.

6.2 Tabuľka miešania paliva

Postup miešania: 40 dielov benzínu na 1 diel oleja

Benzín	2-taktový olej
1 litrov	25 ml
5 litrov	125 ml

7. Prevádzka

Prosím dbajte na zákonné predpisy o ochrane proti hluku, ktoré sa môžu lokálne odlišovať.

Pred uvedením do prevádzky odstráňte ochranné krytky z rezacieho noža.

7.1 Štart pri studenom motore

Naplňte palivovú nádrž primeraným množstvom benzínovej/olejovej zmesi. Pozri tiež odsek Palivo a olej.

1. Postaviť prístroj na tvrdú, rovnú plochu.
2. Stlačiť 10x palivové čerpadlo (pumpu) (obr. 2/pol. 29).
3. Vypínač zap/vyp (obr. 2/pol. 9) prepnúť na „I“.
4. Nastaviť páčku sýtiča (obr. 2/pol. 17) na I ♣ I.
5. Stlačiť dekompresnú páčku (obr. 42/pol. 33).
6. Prístroj riadne pridržiť a vytiahnuť štartovacie lanko (obr. 2/pol. 14) až po prvý odpor. Teraz 2 x rýchlo potiahnuť za štartovacie lanko.
7. Nastaviť páčku sýtiča (obr. 2/pol. 17) na I ♣ I.
8. Prístroj riadne pridržiť a vytiahnuť štartovacie lanko (obr. 2/pol. 14) až po prvý odpor. Teraz 4 x rýchlo potiahnuť za štartovacie lanko. Prístroj by sa mal naštartovať.
Pozor: Štartovacie lanko nenechať vymrštiť späť. Mohlo by to viesť k poškodeniam. Motor nechať 10 sekúnd zahriať.
Pozor: Po zafixovaní plynovej páčky začne pracovať strihací nástroj s naštartovaným motorom.
Potom uvoľniť páčku sýtiča jednoduchým stlačením plynovej páčky.
9. Ak sa motor nerozbehne, zopakujte uvedené kroky 4-9.

Upozornenie: V prípade, že motor nenaštartuje po niekoľkých pokusoch, prečítajte si odsek „Odstraňovanie porúch motora“.

Upozornenie: Štartovacie lanko ťahajte vždy rovno von. V prípade, že sa lanko vyťahuje pod uhlom, vzniká trenie na vstupnom oku. Týmto trením sa lanko odiera a rýchlejšie sa opotrebuje. Pri ťahovaní lanka naspäť vždy držte štartovaciu rukoväť. Nikdy nepustíte vytiahnuté lanko a nenechajte ho tak vymrštiť smerom späť k motoru.

7.2 Štart pri teplom motore

(Prístroj bol vypnutý menej ako 15-20 min)

1. Postaviť prístroj na tvrdú, rovnú plochu.
2. Vypínač zap/vyp prepnúť na „I“.
3. Stlačiť dekompresnú páčku (obr. 42/pol. 33).
4. Prístroj riadne pridržiť a vytiahnite štartovacie lanko až po prvý odpor. Teraz rýchlo potiahnuť za štartovacie lanko. Prístroj by sa mal naštartovať po 1-2 potiahnutiach. V prípade, že by stroj nenaštartoval ani po 6 ťahoch, opakujte body 1 až -9 z odseku štartovania studeného motora.

7.3 Vypnutie motora

Postup v prípade núdzového vypnutia:

V prípade, že je potrebné okamžite zastaviť stroj, prepnite vypínač zap/vyp do polohy „Stop“ resp. „0“.

Normálny postup:

Pustíte plynovú páčku a počkajte, až kým motor nezačne bežať voľnobežnými otáčkami. Nastavte potom vypínač zap/vyp do polohy „Stop“ resp. „0“.

7.4 Zapnutie nosného popruhu

Pozor! Používajte počas práce vždy nosný popruh. Prístroj vypnite vždy ešte predtým, než uvoľníte nosný popruh. V opačnom prípade hrozí riziko poranenia.

- Nosný popruh (25) založte tak, ako to je znázornené na obrázku 22.
- Prístroj zavesiť na nosný popruh (obr. 23).
- Pomocou rôznych nastavovacích prvkov nosného popruhu nastavte optimálnu pracovnú a rezaciu polohu (obr. 23).
- Aby sa zistila optimálna dĺžka nosného popruhu, vyskúšajte následne niekoľko otáčavých pohybov bez zapnutého motora (obr. 25).

Nosný popruh je vybavený rýchlo-uvolňovacím mechanizmom. Zatiahnete za červený kus popruhu, ak je potrebné prístroj rýchlo odložiť (obr. 24).

7.5 Pracovné pokyny

Pred použitím prístroja si natrénujte všetky pracovné techniky s vypnutým motorom.

8. Práca s benzínovou motorovou kosou

Predĺženie rezacieho vlákna

Výstraha! Nepoužívajte kovový drôt, ani kovový drôt obalený plastom akéhokoľvek druhu vo vláknovej cievke. Mohlo by to viesť k ťažkým zraneniam používateľa.

Rezacie vlákno sa predlžuje tak, že sa nechá motor bežať na plné otáčky a vlákno cievka sa zľahka pritlačí na zem. Vlákno sa automaticky predĺži. Nôž na ochrannom štíte skráti vlákno na prípustnú dĺžku (obr. 26).

Pozor: Pravidelne odstraňuje všetky zvyšky trávnik a buriny aby ste zabránili prehriatiu hriadeľovej trubice. Zvyšky trávnik/trávy/buriny sa zachytávajú pod ochranným štítom (obr. 27), to zabraňuje dostatočnému chladeniu hriadeľovej trubice. Opatrne odstráňte zvyšky pomocou skrutkovača alebo podobne.

Rôzne spôsoby kosenia

Ak je prístroj správne namontovaný, strihá burinu a vysokú trávu na ťažko prístupných miestach, ako napr. pozdĺžne plotov, múrov a základov ako aj okolo stromov. Dá sa použiť taktiež na „odkoso-ovacie práce“, aby sa odstránila vegetácia za účelom lepšej prípravy záhrady alebo pri čistení určitej oblasti tesne nad zemou.

Upozornenie: Aj pri opatrnom používaní má kosenie v blízkosti základov, kameňa alebo betónových múrov atď. za následok nadmerné opotrebovanie vlákna.

Úprava/kosenie

Pohybujte kosačkou pohybmi ako s kosou zo strany na stranu. Udržujte vlákno cievku vždy paralelne so zemou. Skontrolujte prostredie a určite vhodnú výšku strihania. Vlákno cievku vedte a držte v požadovanej výške, aby ste dosiahli rovnomerné strihanie (obr. 28).

Nízka úprava

Držte prístroj s ľahkým naklonením presne pred sebou tak, aby sa spodná strana vláknovej cievky nachádzala nad zemou a vlákno dosiahlo správnu pozíciu rezania. Koste vždy od seba. Nepríťahujte kosačku smerom k sebe.

Kosenie pri plote/základe

Pri strihaní sa približujte pomaly k plotom z drôteného pletiva, doskovým plotom, múrom z prírodného kameňa a základom, aby ste strihali blízko pri nich, avšak bez toho, aby sa vlákno udieralo voči zábrane. Ak sa vlákno dostane do kontaktu napr. s kameňmi, kamennými múrmi alebo základmi, tak sa rýchlo opotrebuje alebo sa rozstrapká.

Ak sa vlákno dostane do kontaktu s pletivom plotu, tak sa odlomí.

Úprava okolo stromov

Ak kosíte okolo stromov, približujte sa k nim pomaly, aby sa vlákno nedotklo kôry. Chodte okolo stromu a strihajte pritom zľava doprava. Približujte sa k tráve alebo burine špičkou vlákna a nakloňte vláknovú cievku zľahka dopredu. Výstraha: Pracujte pri odkosovacích prácach nanajvyš opatrne. Počas takýchto prác udržiavajte odstup od iných osôb a zvierat najmenej 30 metrov.

Skosenie

Pri skášaní obsiahnete celkovú vegetáciu až na spodok. Za týmto účelom nakloňte vláknovú cievku v 30 stupňovom uhle doprava. Nastavte rukoväť do požadovanej polohy. Dbajte na zvýšené riziko poranenia používateľa, okolo stojacích osôb a zvierat, ako aj na nebezpečenstvo vecnej škody odmrštenými objektmi (napr. kameňmi) (obr. 29).

Výstraha: Pomocou prístroja neodstraňujte žiadne predmety z chodníkov a pod.! Prístroj je výkonný nástroj a malé kamene alebo iné predmety sa môžu odmrštiť do vzdialenosti 15 metrov a viac a spôsobiť tak poranenia alebo poškodenie automobilov, domov a okien.

Pílenie

Prístroj nie je vhodný na pílenie.

Zaseknutie

Ak by sa rezací nôž zasekol kvôli príliš hustej vegetácii, ihneď vypnite motor. Uvoľnite prístroj od trávy a porastov predtým, než ho opäť uvediete do prevádzky.

Zabráňte spätnému úderu

Pri práci s rezacím nožom existuje riziko spätného úderu, ak sa nôž dostane na pevné prekážky (kmeň stromu, konár, peň stromu, kameň alebo podobne). Prístroj sa pritom odmrští proti smeru otáčania nástroja. To môže viesť ku strate kontroly nad prístrojom. Nepoužívajte rezací nôž v blízkosti plotov, kovových stĺpov, hraničných kameňov ani základov. Pri kosení hustých prútov uveďte prístroj do polohy podľa obr. 30, aby ste zabránili spätnému úderu.

9. Údržba

Pred údržbovými prácami prístroj najskôr vypnite a vytiahnite koncovku zapalovacej sviečky (13).

9.1 Výmena vláknovej cievky/rezacieho vlákna

1. Demontujte vláknovú cievku (3) podľa popisu v odseku 5.6. Cievku stlačte (obr. 35) a odoberte jednu stranu telesa (obr. 36).
2. Tanier cievky (K) vyberte z telesa vláknovej cievky (obr. 37).
3. Odstráňte prípadné zvyšné rezacie vlákno.
4. Nové rezacie vlákno preložiť na stred a vzniknutú slučku zavesiť do vybrania na tanieri cievky (obr. 38).
5. Vlákno navinúť pod tlakom proti smeru otáčania hodinových ručičiek. Rozdelenie cievky oddeľuje pritom obidve polovice rezacieho vlákna (obr. 39).
6. Posledných 15 cm obidvoch koncov vlákna zavesiť do protiahlych držiakov vlákna na tanieri cievky (obr. 40).
7. Obidva konce vlákna zaviesť cez kovové oká v telese cievky (obr. 36).
8. Tanier cievky vtlačiť do telesa cievky (obr. 36).
9. Obidva konce vlákna krátko a silne zatiahnuť, aby sa uvoľnili z držiakov vlákna na cievke.
10. Obidve časti telesa znova spolu zložte.
11. Nadbytočné vlákno zastrihnúť na približne 13 cm. Zmenší to zaťaženie motora počas štartovania a zahrievania.
12. Znovu namontujte vláknovú cievku (pozri odsek 5.6). Ak sa vláknová cievka kompletne vymieňa, body 3-6 sa preskočia.

9.2 Brúsenie noža ochranného krytu

Nôž v ochrannom kryte sa môže časom otupiť. Ak by k tomu malo dôjsť, uvoľnite skrutky pomocou ktorých je nôž v ochrannom kryte upevnený. Upevnite nôž do zveráku. Nôž brúste pomocou plochého pilníka a dbajte pritom na to, aby ste dodržali uhol reznej hrany. Brúste vždy len v jednom smere.

9.3 Údržba vzduchovej mriežky (obr. 31-33)

Znečistené vzduchové filtre znižujú výkon motora kvôli nedostatočnému prívodu vzduchu do karburátora. Pravidelná kontrola je preto bezpodmienečne nutná. Vzduchový filter (T) by mal byť kontrolovaný každých 25 prevádzkových hodín a v prípade potreby čistený. Pri veľmi prašnom vzduchu sa musí vzduchový filter kontrolovať častejšie.

1. Odoberte kryt vzduchového filtra (obr. 31-32)
2. Odoberte vzduchový filter (obr. 33)
3. Vzduchový filter vyčistíte vyklepaním, alebo vyfúkaním.
4. Opätovná montáž sa uskutoční v opačnom poradí.
Pozor: Vzduchový filter nikdy nečistíte benzínom ani horľavými rozpúšťadlami.

9.4 Údržba zapalovacej sviečky (obr. 34)

Vzdialenosť kontaktov zapalovacej sviečky = 0,6 mm. Zapalovaciu sviečku pritiahnite 12 až 15 Nm. Skontrolujte znečistenie zapalovacej sviečky po prvý krát po 10 prevádzkových hodinách a vyčistite ju v prípade potreby medenou drôtenou kefkou. Potom čistite zapalovaciu sviečku každých 50 prevádzkových hodín.

1. Vytiahnite koncovku zapalovacej sviečky (obr. 13).
2. Odoberte zapalovaciu sviečku (obr. 34) pomocou priloženého multifunkčného kľúča (27).
3. Opätovná montáž sa uskutoční v opačnom poradí.

9.5 Nastavenie karburátora

Pozor! Nastavovanie karburátora smie vykonávať len autorizovaný zákaznícky servis.

9.6 Nastavenie plynu voľnobehu:

Pozor! Plyn voľnobehu nastavujte pri zohriatom prevádzkovom stave.

Ak sa zariadenie hýbe pri nestlačenej plynovej páke a vylúčili ste všetky ostatné príčiny podľa odseku 12 Odstraňovanie porúch, je potrebné urobiť nastavenie množstva plynu. Povoľte plynovú skrutku (obr. 41/pol. E) v smere hodinových ručičiek až dovtedy, kým zariadenie bezpečne nebeží vo voľnobehu. Ak by mal byť plyn voľnobehu taký veľký, že sa rezací nástroj otáča, musí sa otáčaním skrutky voľnobehu smerom doľava plyn znížiť tak, aby sa rezací nástroj viac neotáčal.

9.7 Mazanie prevodovky

Každých 20 prevádzkových hodín doplňte prevodový tekutý tuk (cca. 10 g) na mazničke (obr. 28/pol. 21).

10. Čistenie, skladovanie, transport a objednanie náhradných dielov

10.1 Čistenie

- Čistite prístroj podľa potreby pomocou vlhkej utierky a prípadne miernym prostriedkom na umývanie riadu.

Pozor!

Pred každým čistením vyťahnite koncovku zapalovacej sviečky. V žiadnom prípade neponárajte prístroj za účelom čistenia do vody ani do žiadnych iných tekutín.

Uchovávajte prístroj na bezpečnom a suchom mieste a mimo dosahu detí.

10.2 Skladovanie

Pozor: Nikdy neodkladajte prístroj na dobu dlhšiu ako 30 dní bez toho, aby ste vykonali nasledovné kroky.

Uskladnenie prístroja

Keď odkladáte prístroj na dobu dlhšiu ako 30 dní, musí byť na to vopred pripravený. V opačnom prípade sa odparí zvyšné palivo, ktoré sa nachádza v karburátore a zanechá na dne usadeninu podobnú gume. To by mohlo sťažiť naštartovanie a spôsobíť nákladné opravné práce.

1. Pomaly otvárajte uzáver palivovej nádrže, aby ste vypustili prípadný tlak v nádrži. Opatrne vyprázdňte nádrž.
2. Naštartujte motor a nechajte ho bežať tak dlho, kým sa motor sám nezastaví, aby sa

- spotrebovalo palivo z karburátora.
3. Nechajte motor vychladnúť (cca. 5 minút).
 4. Odoberte zapalovaciu sviečku (pozri 9,4)
 5. Pridajte 1 čajovú lyžičku čistého 2-taktového oleja do spaľovacej komory. Vytiahnite niekoľko krát pomaly štartovacie lanko, aby sa premazali olejom vnútorné komponenty. Znovu nasadíte zapalovaciu sviečku.

Upozornenie: Prístroj odkladajte na suchom mieste a v dostatočnej vzdialenosti od možných zápalných zdrojov, napr. pecí, plynových kotlov na ohrev teplej vody, plynových sušičiek a pod.

Opätovné uvedenie do prevádzky

1. Odoberte zapalovaciu sviečku (pozri 9.4).
2. Potiahnite prudko štartovacie lanko, aby sa odstránil prebytočný olej zo spaľovacej komory.
3. Vyčistite zapalovaciu sviečku a dbajte na správny odstup elektród na zapalovacej sviečke alebo zapalovaciu sviečku vymeňte za novú so správnym odstupom elektród.
4. Prístroj pripravte na prevádzku.
5. Naplňte palivovú nádrž správnou zmesou paliva a oleja. Pozri tiež odsek Palivo a olej.

10.3 Transport

Ak prístroj chcete prepravovať, vyprázdňte benzínovú nádrž ako je vysvetlené v kapitole 10. Vyčistite prístroj kefou alebo ručnou metličkou od hrubej nečistoty. Demontujte hnacie tyčové ústrojenstvo tak, ako je popísané v bode 5.2.

10.4 Objednávanie náhradných dielov

Pri objednávaní náhradných dielov je potrebné uviesť nasledovné údaje:

- Typ prístroja
- Výrobné číslo prístroja
- Identifikačné číslo prístroja
- Číslo potrebného náhradného dielu

Aktuálne ceny a informácie nájdete na stránke www.isc-gmbh.info

11. Likvidácia a recyklácia

Prístroj sa nachádza v obale za účelom zabránenia poškodeniu pri transporte. Tento obal je vyrobený zo suroviny a tým pádom je ho možné znovu použiť alebo sa môže dať do zberu na recykláciu surovín. Prístroj a jeho príslušenstvo sa skladajú z rôznych materiálov, ako sú napr. kovy a plasty. Poškodené súčiastky odovzdajte na vhodnú likvidáciu špeciálneho odpadu. Informujte sa v odbornej predajni alebo na miestnych úradoch!

12. Plán na hľadanie chýb

Nasledovná tabuľka zobrazuje príznaky chýb a popisuje, ako môžete nájsť nápravu, keď váš stroj nepracuje správne. Ak nedokážete pomocou nej lokalizovať a odstrániť problém, obráťte sa na Vašu servisnú odbornú dielňu.

Porucha	Možná príčina	Odstránenie poruchy
Prístroj sa nenašartuje	<ul style="list-style-type: none"> - Nesprávny postup pri šartovaní. - Zanesená alebo vlhká zapal'ovacia sviečka - Nesprávne nastavenie karburátora 	<ul style="list-style-type: none"> - Dodržiavajte pokyny pre šartovanie. - Zapal'ovaciú sviečku očistite alebo vymeňte za novú. Vyhl'adajte autorizovaný zákaznický servis alebo zariadenie zašlite na ISC-GmbH.
Prístroj sa našartuje, ale nemá plný výkon.	<ul style="list-style-type: none"> - Nesprávne nastavenie páčky sýtiča - Znečistený vzduchový filter - Nesprávne nastavenie karburátora 	<ul style="list-style-type: none"> - Páčku sýtiča nastaviť na „♦“ - vyčistiť vzduchový filter Vyhl'adajte autorizovaný zákaznický servis alebo zariadenie zašlite na ISC-GmbH.
Motor beží nepravidelne	<ul style="list-style-type: none"> - Nesprávny odstup elektród zapal'ovacej sviečky - Nesprávne nastavenie karburátora 	<ul style="list-style-type: none"> - Vyčistite zapal'ovaciú sviečku a nastavte odstup medzi elektródami alebo nasad'te novú zapal'ovaciú sviečku. - Vyhl'adajte autorizovaný zákaznický servis alebo zariadenie zašlite na ISC-GmbH.
Motor nadmerne dymí	<ul style="list-style-type: none"> - Nesprávna zmes paliva - Nesprávne nastavenie karburátora 	<ul style="list-style-type: none"> - Použite správnu palivovú zmes (pozri tabuľku miešania paliva) - Vyhl'adajte autorizovaný zákaznický servis, alebo zariadenie zašlite na ISC GmbH



SK

Dodatočná tlač alebo iné reprodukovanie dokumentácie a sprievodných dokladov výrobkov, taktiež ich častí, je prípustná len s výslovným súhlasom spoločnosti iSC GmbH.

Technické zmeny vyhradené

Servisné informácie

Vo všetkých krajinách uvedených na záručnom liste máme kompetentných servisných partnerov, ktorých kontakty je možné prevziať zo záručného listu. Sú Vám k dispozícii pre akékoľvek servisné požiadavky ako opravy, objednávanie náhradných a opotrebovaných dielov alebo nákup spotrebných materiálov.

Je potrebné dbať na to, že v prípade tohto výrobku podliehajú nasledujúce diely bežnému pracovnému alebo prirodzenému opotrebeniu, resp. sú nasledujúce diely považované za spotrebný materiál.

Kategória	Príklad
Diely podliehajúce opotrebeniu*	Zapaľovacia sviečka, vzduchový filter
Spotrebný materiál / spotrebné diely*	Rezací nôž, cievka s rezacím vláknom
Chýbajúce diely	

* nie je bezpodmienečne obsiahnuté v objeme dodávky!

V prípade nedostatkov alebo chýb Vás prosíme, aby ste príslušnú chybu nahlásili na adrese www.isc-gmbh.info. Prosím, dbajte na presný popis chyby a odpovedzte pritom v každom prípade na nasledujúce otázky:

- Fungoval prístroj predtým alebo bol od začiatku chybný?
- Všimli ste si niečo pred vyskytnutím poruchy (symptóm pred poruchou)?
- Aké chybné funkcie podľa Vás prístroj vykazuje (hlavný symptóm)?
Popíšte túto chybnú funkciu.

Záručný list

Vážená zákazníčka, vážený zákazník,
naše výrobky podliehajú prísnej kontrole kvality. V prípade, že nebude prístroj napriek tomu bezchybne fungovať, je nám to veľmi ľúto a prosíme Vás, aby ste sa obrátili na našu servisnú službu na adrese uvedenej na tomto záručnom liste. Radi Vám budeme k dispozícii taktiež telefonicky na uvedenom servisnom telefónnom čísle. Pre uplatnenie nárokov na záručné plnenie platia nasledujúce podmienky:

1. Tieto záručné podmienky upravujú dodatočné záručné plnenie. Vaše zákonné nároky na záruku nie sú touto zárukou dotknuté. Naše záručné plnenie je pre Vás zadarmo.
2. Záručné plnenie sa vzťahuje výlučne len na nedostatky na prístroji, ktoré sú preukázateľne spôsobené chybami materiálu alebo výrobnými chybami, a podľa nášho uváženia je obmedzené na odstránenie týchto nedostatkov na prístroji resp. výmenu prístroja.
Prosím, dbajte na to, že naše prístroje neboli svojim určením konštruované na profesionálne, remeselnícke ani odborné použitie. Táto záručná zmluva sa preto neuzatvára, ak sa prístroj počas záručnej doby používal v profesionálnych, remeselníckych alebo priemyselných prevádzkach, alebo ak bol vystavený namáhaniu rovnocennému s takýmto použitím.
3. Z našej záruky sú vylúčené:
 - Škody na prístroji, ktoré boli spôsobené nedodržaním montážneho návodu alebo na základe neodpornej inštalácie, nedodržaním návodu na použitie (ako napr. pripojením na nesprávne sieťové napätie alebo druh prúdu) alebo nedodržaním pokynov pre údržbu a bezpečnostných pokynov alebo vystavením prístroja abnormálnym poveternostným podmienkam alebo nedostatočnou starostlivosťou a údržbou.
 - Škody na prístroji, ktoré boli spôsobené zneužívaním alebo nesprávnym používaním (ako napr. preťaženie prístroja alebo použitie neprípustných pracovných nástrojov alebo príslušenstva), vniknutím cudzích telies do prístroja (ako napr. piesok, kamene alebo prach, prepravné poškodenia), použitím násilia alebo cudzieho pôsobenia (napr. škody spôsobené pádom).
 - Škody na prístroji alebo na častiach prístroja, ktoré zodpovedajú príslušnému pracovnému, bežnému alebo inému prirodzenému opotrebeniu.
4. Doba záruky je 24 mesiacov a začína plynúť od dátumu zakúpenia prístroja. Nároky na záruku sa musia uplatniť pred koncom uplynutia záručnej doby do dvoch týždňov od zistenia nedostatku. Uplatnenie nárokov na záruku po uplynutí záručnej doby je vylúčené. Oprava alebo výmena prístroja nevedie k predĺženiu záručnej doby ani nedochádza na základe tohto plnenia ku vzniku novej záručnej doby pre prístroj ani pre akékoľvek inštalované náhradné diely. To platí taktiež pri použití miestneho servisu.
5. Pre uplatnenie Vášho nároku, prosím nahláste defektný prístroj na adrese: www.isc-gmbh.info. Ak spadá defekt prístroja pod naše záručné plnenie, dostanete obratom naspäť opravený alebo nový prístroj.

Samozrejme Vám radi opravíme nedostatky na prístroji na Vaše náklady, ak tieto nedostatky nespádajú alebo už nespádajú do rozsahu záruky. Prosím, pošlite nám v takom prípade prístroj na našu servisnú adresu.

Ohľadne opotrebovaných, spotrebných a chýbajúcich dielov poukazujeme na obmedzenia tejto záruky podľa servisných informácií uvedených v tomto návode na obsluhu.



ISC GmbH · Eschenstraße 6 · D-94405 Landau/Isar



Konformitätserklärung

- D** erklärt folgende Konformität gemäß EU-Richtlinie und Normen für Artikel
- GB** explains the following conformity according to EU directives and norms for the following product
- F** déclare la conformité suivante selon la directive CE et les normes concernant l'article
- I** dichiara la seguente conformità secondo la direttiva UE e le norme per l'articolo
- NL** verklaart de volgende overeenstemming conform EU richtlijn en normen voor het product
- E** declara la siguiente conformidad a tenor de la directiva y normas de la UE para el artículo
- P** declara a seguinte conformidade, de acordo com a directiva CE e normas para o artigo
- DK** attesterer følgende overensstemmelse i medfør af EU-direktiv samt standarder for artikel
- S** förklarar följande överensstämmelse enl. EU-direktiv och standarder för artikeln
- FIN** vakuuttaa, että tuote täyttää EU-direktiivin ja standardien vaatimukset
- EE** tõendab toote vastavust EL direktiivile ja standarditele
- CZ** vydává následující prohlášení o shodě podle směrnice EU a norem pro výrobek
- SLO** potrjuje sledečo skladnost s smernico EU in standardi za izdelek
- SK** vydáva nasledujúce prehlásenie o zhode podľa smernice EÚ a noriem pre výrobok
- H** a cikkekhez az EU-irányvonal és Normák szerint a következő konformitást jelenti ki
- PL** deklaruje zgodność wymienionego ponizej artykułu z następującymi normami na podstawie dyrektywy WE.
- BG** декларира съответното съответствие съгласно Директива на ЕС и норми за артикул
- LV** paskaidro šādu atbilstību ES direktīvai un standartiem
- LT** apibūdina šį atitikimą EU reikalavimams ir prekės normoms
- RO** declară următoarea conformitate conform directivei UE și normelor pentru articolul
- GR** δηλώνει την ακόλουθη συμμόρφωση σύμφωνα με την Οδηγία ΕΚ και τα πρότυπα για το προϊόν
- HR** potvrđuje sljedeću usklađenost prema smjernicama EU i normama za artikl
- BIH** potvrđuje sljedeću usklađenost prema smjernicama EU i normama za artikl
- RS** potvrđuje sledeću usklađenost prema smernicama EZ i normama za artikal
- RUS** следующим удостоверяется, что следующие продукты соответствуют директивам и нормам ЕС
- UKR** проголошує про зазначену нижче відповідність виробу директивам та стандартам ЄС на виріб
- MK** ja izjavува следната сообрзност согласно EУ-директивата и нормите за артикли
- TR** Ürünü ile ilgili AB direktifleri ve normları gereğince aşağıda açıklanan uygunluğu belirtir
- N** erklærer følgende samsvar i henhold til EU-direktivet og standarder for artikkel
- IS** Lýsir uppfyllingu EU-reglna og annarra staðla vöru

Benzin-Motorsense GE-BC 43 AS (Einhell)

- | | |
|---|--|
| <input type="checkbox"/> 87/404/EC_2009/105/EC | <input checked="" type="checkbox"/> 2006/42/EC |
| <input type="checkbox"/> 2005/32/EC_2009/125/EC | <input type="checkbox"/> Annex IV |
| <input type="checkbox"/> 2006/95/EC | Notified Body: |
| <input type="checkbox"/> 2006/28/EC | Notified Body No.: |
| <input checked="" type="checkbox"/> 2004/108/EC | Reg. No.: |
| <input type="checkbox"/> 2004/22/EC | <input checked="" type="checkbox"/> 2000/14/EC_2005/88/EC |
| <input type="checkbox"/> 1999/5/EC | <input checked="" type="checkbox"/> Annex V |
| <input type="checkbox"/> 97/23/EC | <input type="checkbox"/> Annex VI |
| <input type="checkbox"/> 90/396/EC_2009/142/EC | Notified Body: L _{WA} = 110,8 dB (A); guaranteed L _{WA} = 113 dB (A) |
| <input type="checkbox"/> 89/686/EC_96/58/EC | P = 1,25 KW; L/Ø = cm |
| <input type="checkbox"/> 2011/65/EC | Notified Body: |
| | <input checked="" type="checkbox"/> 2004/26/EC |
| | Emission No.: e11*97/68SA*2010/26*1450*02 |

Standard references: EN ISO 11806; EN ISO 14982

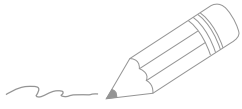
Landau/Isar, den 02.07.2013


Weichselgartner/General-Manager


Sun/Product-Management

First CE: 13
Art.-No.: 34.046.10 I.-No.: 11013
Subject to change without notice

Archive-File/Record: NAPR004630
Documents registrar: Markus Jehl
Wiesenweg 22, D-94405 Landau/Isar



Handwriting practice lines consisting of 20 horizontal lines. The first two lines are connected to the pencil icon, and the remaining 18 lines are blank.



EH 10/2013 (01)