

Einhell®

TE-TS 2025 UF

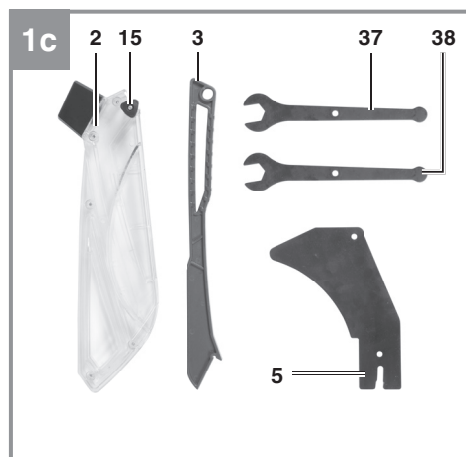
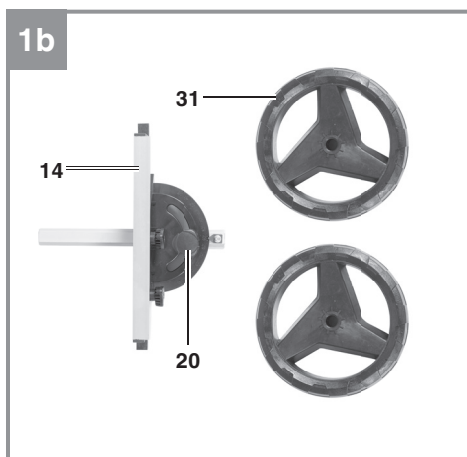
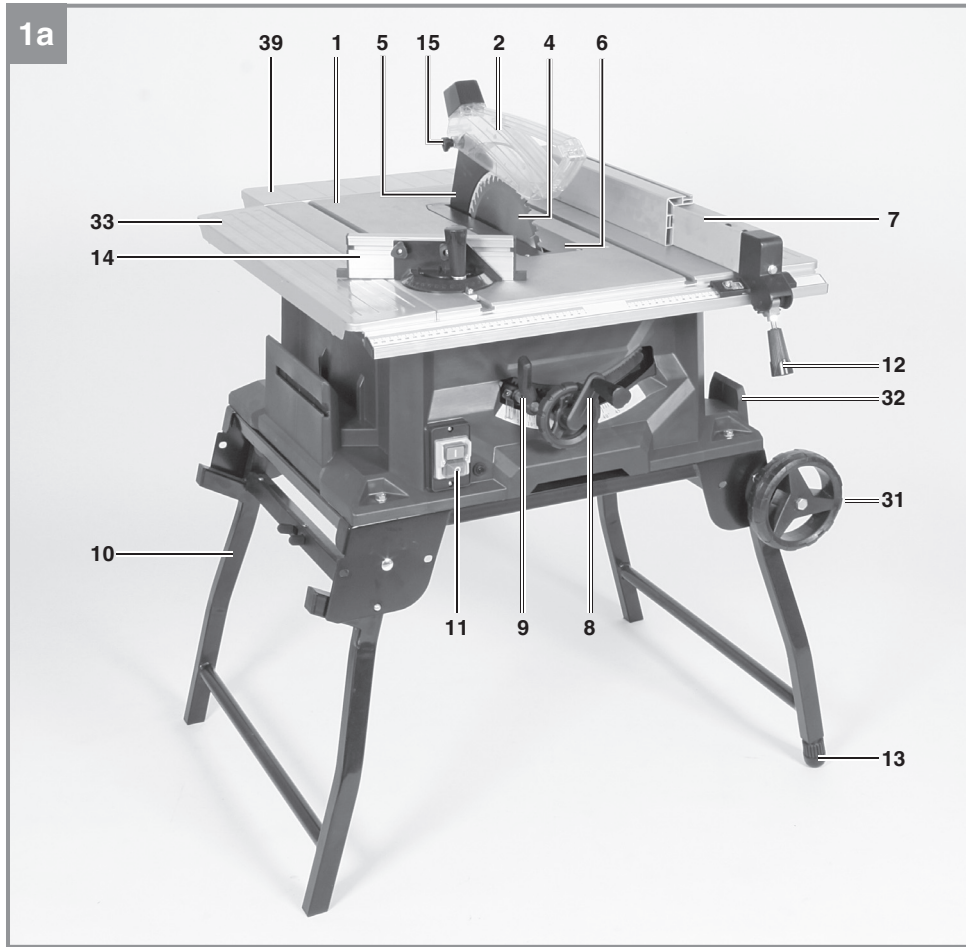
-
- D** Originalbetriebsanleitung
Tischkreissäge
 - F** Instructions d'origine
Scie circulaire à table
 - I** Istruzioni per l'uso originali
Sega circolare da banco
 - NL** Originele handleiding
Tafelcirkelzaag
 - E** Manual de instrucciones original
Sierra circular de mesa
 - P** Manual de instruções original
Serra circular de bancada

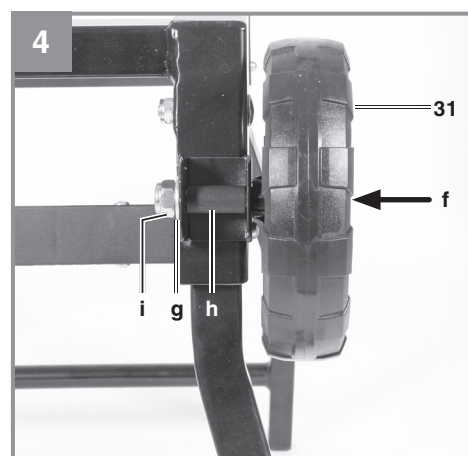
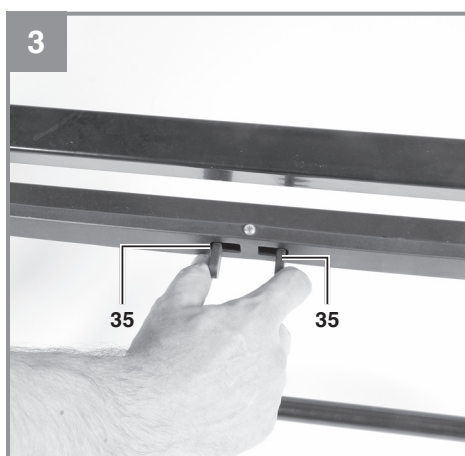
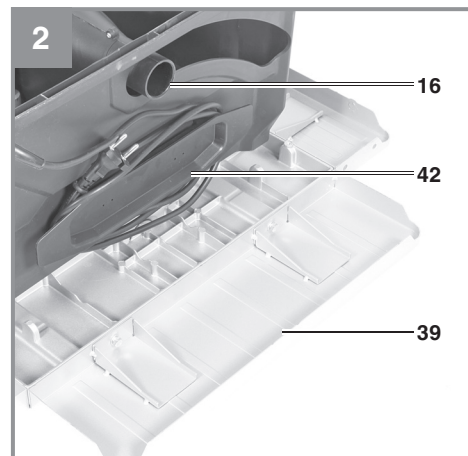
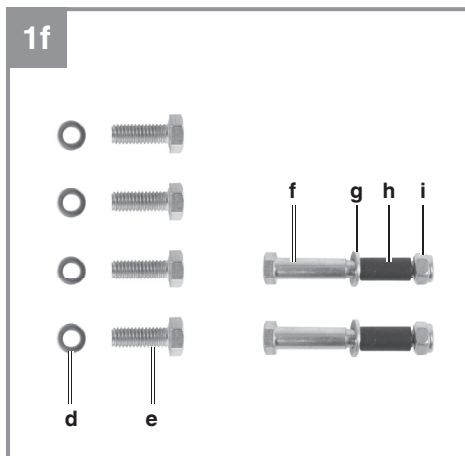
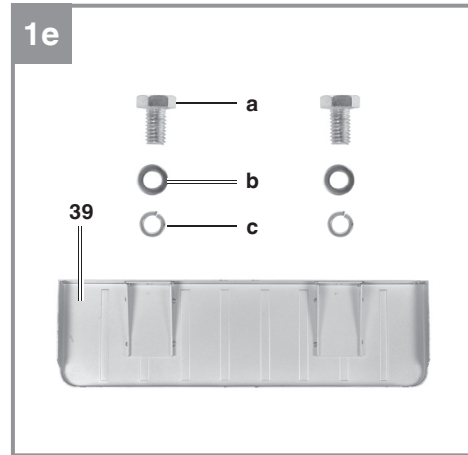
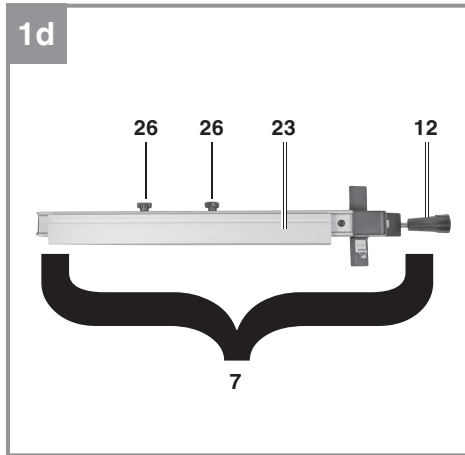


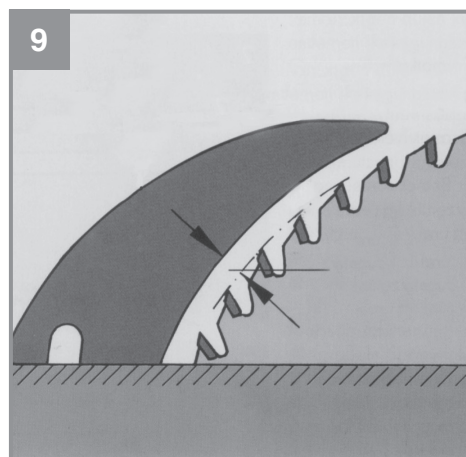
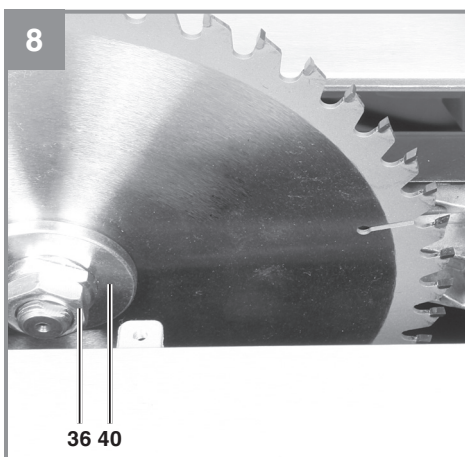
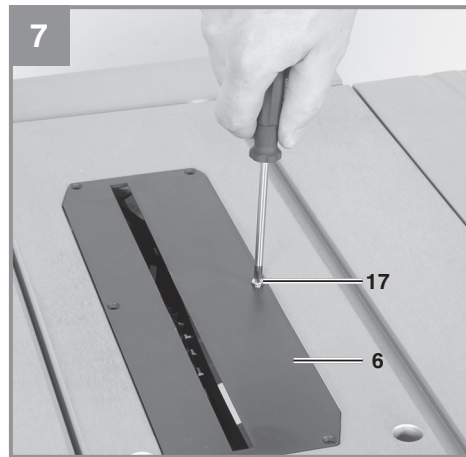
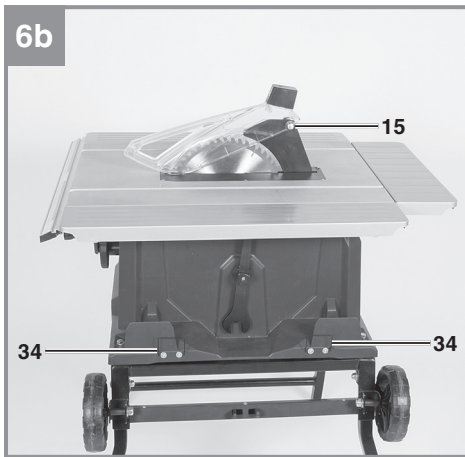
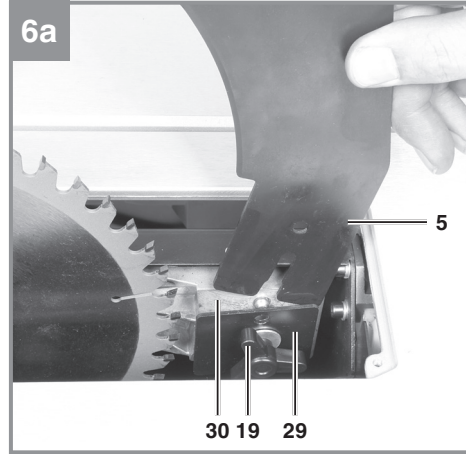
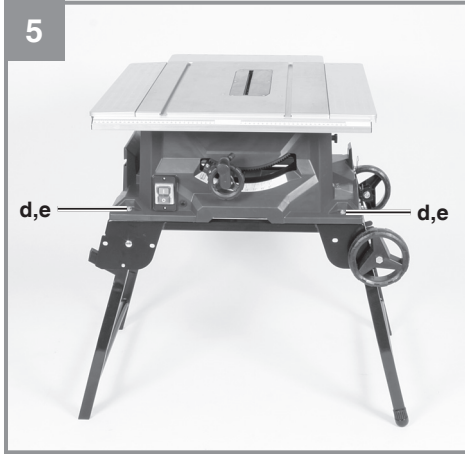
Art.-Nr.: 43.405.65

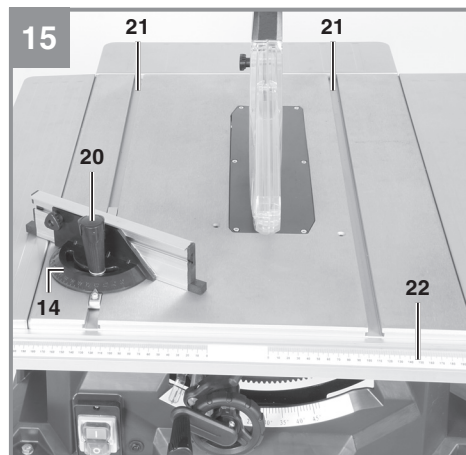
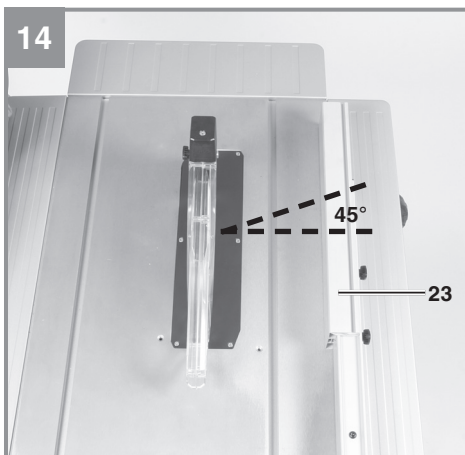
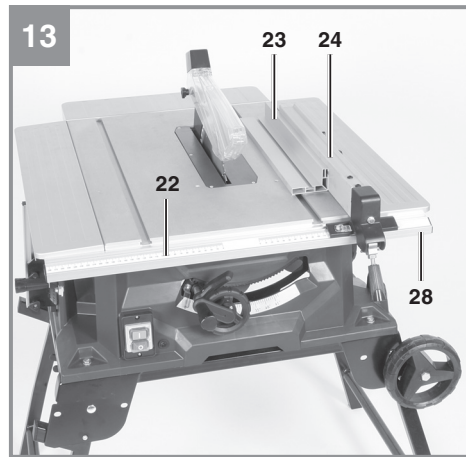
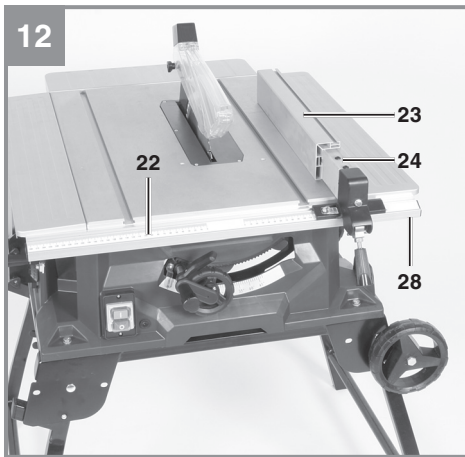
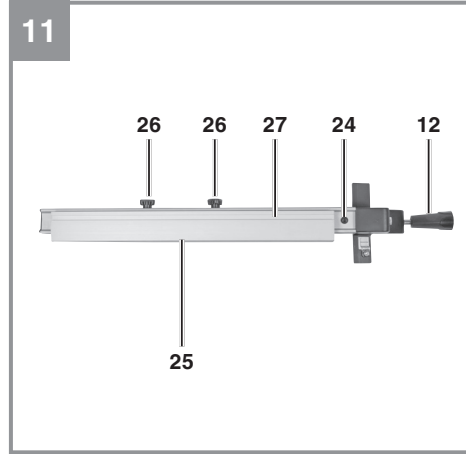
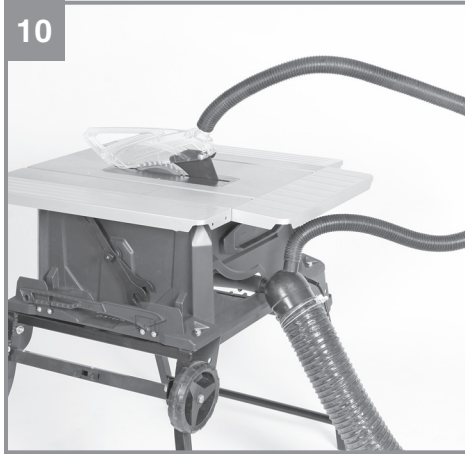


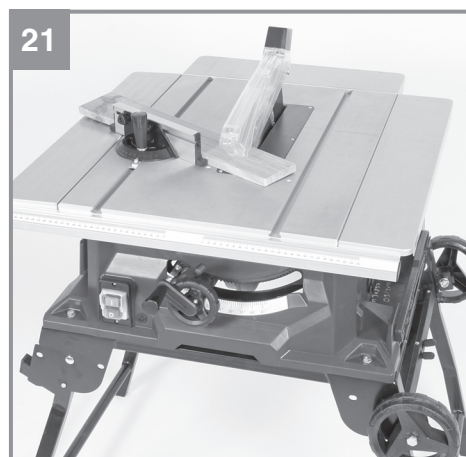
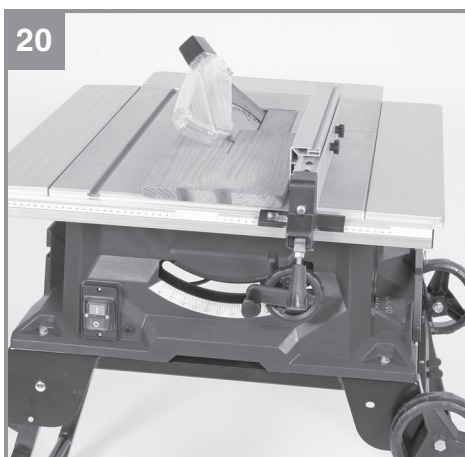
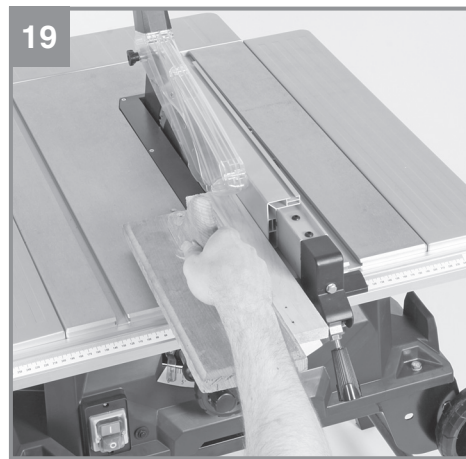
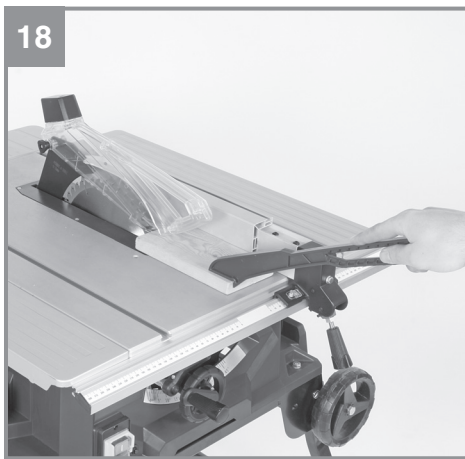
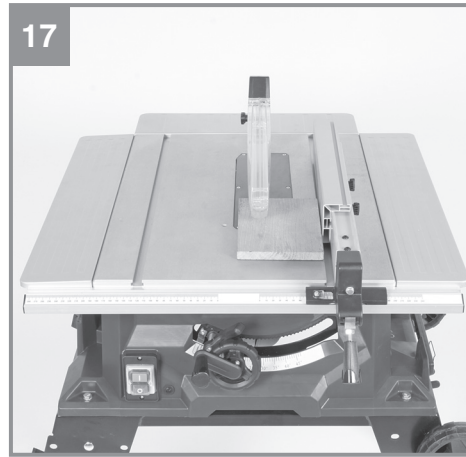
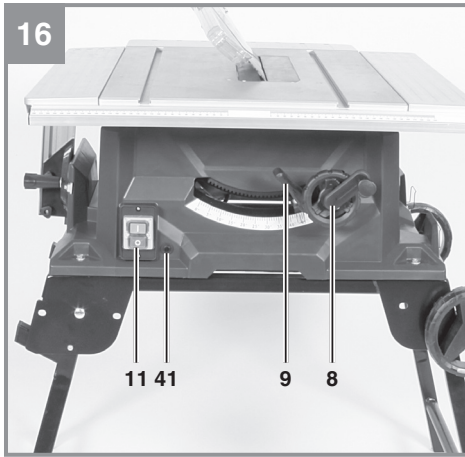
I.-Nr.: 11016













Inhaltsverzeichnis

1. Sicherheitshinweise
2. Gerätebeschreibung und Lieferumfang
3. Bestimmungsgemäße Verwendung
4. Technische Daten
5. Vor Inbetriebnahme
6. Montage
7. Bedienung
8. Betrieb
9. Austausch der Netzanschlussleitung
10. Reinigung, Wartung und Ersatzteilbestellung
11. Entsorgung und Wiederverwertung
12. Lagerung



Gefahr! - Zur Verringerung des Verletzungsrisikos Bedienungsanleitung lesen



Vorsicht! Tragen Sie einen Gehörschutz. Die Einwirkung von Lärm kann Hörverlust bewirken.



Vorsicht! Tragen Sie eine Staubschutzmaske. Beim Bearbeiten von Holz und anderer Materialien kann gesundheitsschädlicher Staub entstehen. Asbesthaltiges Material darf nicht bearbeitet werden!



Vorsicht! Tragen Sie eine Schutzbrille. Während der Arbeit entstehende Funken oder aus dem Gerät heraustretende Splitter, Späne und Stäube können Sichtverlust bewirken.



Vorsicht! Verletzungsgefahr! Nicht in das laufende Sägeblatt greifen.



Überlastschalter

Gefahr!

Beim Benutzen von Geräten müssen einige Sicherheitsvorkehrungen eingehalten werden, um Verletzungen und Schäden zu verhindern. Lesen Sie diese Bedienungsanleitung / Sicherheitshinweise deshalb sorgfältig durch. Bewahren Sie diese gut auf, damit Ihnen die Informationen jederzeit zur Verfügung stehen. Falls Sie das Gerät an andere Personen übergeben sollten, händigen Sie diese Bedienungsanleitung / Sicherheitshinweise bitte mit aus. Wir übernehmen keine Haftung für Unfälle oder Schäden, die durch Nichtbeachten dieser Anleitung und den Sicherheitshinweisen entstehen.

1. Sicherheitshinweise

Die entsprechenden Sicherheitshinweise finden Sie im beiliegenden Heftchen!

Gefahr!

Lesen Sie alle Sicherheitshinweise und Anweisungen. Versäumnisse bei der Einhaltung der Sicherheitshinweise und Anweisungen können elektrischen Schlag, Brand und/oder schwere Verletzungen verursachen. **Bewahren Sie alle Sicherheitshinweise und Anweisungen für die Zukunft auf.**

2. Gerätebeschreibung und Lieferumfang**2.1 Gerätebeschreibung (Bild 1-3, 7-8, 11-14)**

- 1 Säge Tisch
- 2 Sägeblattschutz
- 3 Schiebstock
- 4 Sägeblatt
- 5 Spaltkeil
- 6 Tischeinlage
- 7 Parallelanschlag, komplett
- 8 Handrad
- 9 Einstell- und Feststellgriff
- 10 Untergestell
- 11 Ein-/ Ausschalter
- 12 Exzenterhebel
- 13 Gummifuß, einstellbar
- 14 Queranschlag
- 15 Schraube
- 16 Absaugadapter
- 17 Senkkopfschraube
- 18 Loch (Spaltkeil)
- 19 Befestigungsschraube
- 20 Schraube

- 21 Nut
- 22 Skala
- 23 Anschlagschiene
- 24 Halter
- 25 Schlitz
- 26 Schraube
- 27 Schlitz
- 28 Führungsschiene
- 29 Halteplatte
- 30 Spaltkeil-Gegenlager
- 31 Rad
- 32 Halter für Parallelanschlag
- 33 Tischverbreiterung
- 34 Werkzeughaken
- 35 Hebel
- 36 Mutter
- 37 Gabelschlüssel
- 38 Gabelschlüssel
- 39 Tischverlängerung
- 40 Flansch
- 41 Überlastschalter
- 42 Kabelaufwicklung

- a Schraube
- b Federring
- c Unterlegscheibe
- d Unterlegscheibe
- e Schraube
- f Achsschraube
- g Unterlegscheibe
- h Distanzröhre
- i Mutter

2.2 Lieferumfang

Bitte überprüfen Sie die Vollständigkeit des Artikels anhand des beschriebenen Lieferumfangs. Bei Fehlteilen wenden Sie sich bitte spätestens innerhalb von 5 Arbeitstagen nach Kauf des Artikels unter Vorlage eines gültigen Kaufbeleges an unser Service Center oder an die Verkaufsstelle, bei der Sie das Gerät erworben haben. Bitte beachten Sie hierzu die Gewährleistungstabelle in den Service-Informationen am Ende der Anleitung.

- Öffnen Sie die Verpackung und nehmen Sie das Gerät vorsichtig aus der Verpackung.
- Entfernen Sie das Verpackungsmaterial sowie Verpackungs- und Transportsicherungen (falls vorhanden).
- Überprüfen Sie, ob der Lieferumfang vollständig ist.
- Kontrollieren Sie das Gerät und die Zubehörteile auf Transportschäden.
- Bewahren Sie die Verpackung nach Möglichkeit bis zum Ablauf der Garantiezeit auf.

Gefahr!

Gerät und Verpackungsmaterial sind kein Kinderspielzeug! Kinder dürfen nicht mit Kunststoffbeuteln, Folien und Kleinteilen spielen! Es besteht Verschluckungs- und Erstickungsgefahr!

- Sägeblattschutz
- Schiebestock
- Parallelanschlag
- Queranschlag
- Anschlagsschiene
- Untergestell
- Gabelschlüssel (2x)
- Tischverlängerung
- Rad (2x)
- Untergestell
- Montagmaterial
- Originalbetriebsanleitung
- Sicherheitshinweise

3. Bestimmungsgemäße Verwendung

Die Tischkreissäge dient zum Längs- und Querschneiden (nur mit Queranschlag) von Hölzern aller Art, entsprechend der Maschinengröße. Rundhölzer aller Art dürfen nicht geschnitten werden.

Die Maschine darf nur nach ihrer Bestimmung verwendet werden. Jede weitere darüber hinausgehende Verwendung ist nicht bestimmungsgemäß. Für daraus hervorgerufene Schäden oder Verletzungen aller Art haftet der Benutzer/Bediener und nicht der Hersteller.

Wichtiger Hinweis zum Stromanschluss

Das Gerät unterfällt der Norm EN 61000-3-11, d.h. es ist nicht für den Gebrauch in Wohnbereichen, in denen die Stromversorgung über ein öffentliches Niederspannungs-Versorgungssystem erfolgt, vorgesehen, weil es dort bei ungünstigen Netzverhältnissen Störungen verursachen kann. (Spannungsschwankungen).

In Industriegebieten oder anderen Bereichen, in denen die Stromversorgung nicht über ein öffentliches Niederspannungs-Versorgungssystem erfolgt, kann das Gerät verwendet werden.

Allgemeine Sicherheitsmaßnahmen

Der Benutzer ist verantwortlich, das Gerät gemäß den Angaben des Herstellers fachgerecht zu installieren und zu nutzen. Soweit elektromagnetische Störungen festgestellt werden sollten, liegt es in der Verantwortung des Benutzers.

Gewährleistung

Die Gewährleistungszeit beträgt 12 Monate bei gewerblicher Nutzung, 24 Monate für Verbraucher und beginnt mit dem Zeitpunkt des Kaufs des Gerätes.

Es dürfen nur für die Maschine geeignete Sägeblätter (HM- oder CV-Sägeblätter) verwendet werden. Die Verwendung von HSS-Sägeblättern und Trennscheiben aller Art ist untersagt.

Bestandteil der bestimmungsgemäßen Verwendung ist auch die Beachtung der Sicherheitshinweise, sowie die Montageanleitung und Betriebshinweise in der Bedienungsanleitung.

Personen, die die Maschine bedienen und warten, müssen mit dieser vertraut und über mögliche Gefahren unterrichtet sein. Darüber hinaus sind die geltenden Unfallverhütungsvorschriften genauestens einzuhalten. Sonstige allgemeine Regeln in arbeitsmedizinischen und sicherheitstechnischen Bereichen sind zu beachten.

Veränderungen an der Maschine schließen eine Haftung des Herstellers und daraus entstehende Schäden gänzlich aus. Trotz bestimmungsgemäßer Verwendung können bestimmte Restrisikofaktoren nicht vollständig ausgeräumt werden. Bedingt durch Konstruktion und Aufbau der Maschine können folgende Punkte auftreten:

- Berührung des Sägeblattes im nicht abgedeckten Sägebereich.
- Eingreifen in das laufende Sägeblatt (Schnittverletzung)
- Rückschlag von Werkstücken und Werkstückteilen.
- Sägeblattbrüche.
- Herausschleudern von fehlerhaften Hartmetallteilen des Sägeblattes.
- Gehörschäden bei Nichtverwendung des nötigen Gehörschutzes.
- Gesundheitsschädliche Emissionen von Holzstäuben bei Verwendung in geschlossenen Räumen.

4. Technische Daten

Wechselstrommotor.....	220-240V ~ 50Hz
Leistung P.....	S1 1500 W · S6 20% 2000 Watt
Leerlaufdrehzahl n_0	4500 min ⁻¹
Hartmetallsägeblatt.....	Ø 250 x Ø 30 x 2,8 mm
Anzahl der Zähne.....	48
Tischgröße	645 x 455 mm
Tischverbreiterung Li/Re.....	645 x 110 mm
Tischverlängerung	455 x 130 mm
Schnitthöhe max.	78 mm / 90°
.....	53 mm / 45°
Höhenverstellung.....	stufenlos 0 - 78 mm
Sägeblatt schwenkbar	stufenlos 0° - 45°
Absauganschluss	Ø 36 mm
Gewicht.....	ca. 34,2 kg
Schutzklasse:	II/II
Dicke des Spaltkeils:.....	2,0 mm

Betriebsart S6 20%: Durchlaufbetrieb mit Aussetzbelastung (Spieldauer 10 min). Um den Motor nicht unzulässig zu erwärmen darf der Motor 20% der Spieldauer mit der angegebenen Nennleistung betrieben werden und muss anschließend 80% der Spieldauer ohne Last weiterlaufen.

Gefahr!

Geräusch und Vibration

Die Geräusch- und Vibrationswerte wurden entsprechend EN 61029 ermittelt.

Betrieb

Schalldruckpegel L_{pA}	96,4 dB(A)
Unsicherheit K_{pA}	3 dB
Schalleistungspegel L_{WA}	109,4 dB(A)
Unsicherheit K_{WA}	3 dB

Die angegebenen Werte sind Emissionswerte und müssen damit nicht zugleich auch sichere Arbeitsplatzwerte darstellen. Obwohl es eine Korrelation zwischen Emissions- und Immissionspegeln gibt, kann daraus nicht zuverlässig abgeleitet werden, ob zusätzliche Vorsichtsmaßnahmen notwendig sind oder nicht. Faktoren, welche den derzeitigen am Arbeitsplatz vorhandenen Immissionspegel beeinflussen können, beinhalten die Dauer der Einwirkungen, die Eigenart des Arbeitsraumes, andere Geräuschquellen usw., z.B. die Anzahl der Maschinen und anderen benachbarten Vorgängen. Die zuverlässigen Arbeitsplatzwerte können ebenso von Land zu

Land variieren. Diese Information soll jedoch den Anwender befähigen, eine bessere Abschätzung von Gefährdung und Risiko vorzunehmen.

Tragen Sie einen Gehörschutz.

Die Einwirkung von Lärm kann Hörverlust bewirken.

Beschränken Sie die Geräuschentwicklung und Vibration auf ein Minimum!

- Verwenden Sie nur einwandfreie Geräte.
- Warten und reinigen Sie das Gerät regelmäßig.
- Passen Sie Ihre Arbeitsweise dem Gerät an.
- Überlasten Sie das Gerät nicht.
- Lassen Sie das Gerät gegebenenfalls überprüfen.
- Schalten Sie das Gerät aus, wenn es nicht benutzt wird.

Vorsicht!

Restrisiken

Auch wenn Sie dieses Elektrowerkzeug vorschriftsmäßig bedienen, bleiben immer Restrisiken bestehen. Folgende Gefahren können im Zusammenhang mit der Bauweise und Ausführung dieses Elektrowerkzeuges auftreten:

1. Lungenschäden, falls keine geeignete Staubschutzmaske getragen wird.
2. Gehörschäden, falls kein geeigneter Gehörschutz getragen wird.

5. Vor Inbetriebnahme

Überzeugen Sie sich vor dem Anschließen, dass die Daten auf dem Typenschild mit den Netzdaten übereinstimmen.

Warnung!

Ziehen Sie immer den Netzstecker, bevor Sie Einstellungen am Gerät vornehmen.

- Tischkreissäge auspacken und auf eventuelle Transportbeschädigungen überprüfen
- Die Maschine muß standsicher aufgestellt werden, d.h. auf einer Werkbank, oder festem Untergestell festgeschraubt werden.
- Vor Inbetriebnahme müssen alle Abdeckungen und Sicherheitsvorrichtungen ordnungsgemäß montiert sein.
- Das Sägeblatt muß frei laufen können.
- Bei bereits bearbeitetem Holz auf Fremdkörper wie z.B. Nägel oder Schrauben usw

- achten.
- Bevor Sie den Ein- / Ausschalter betätigen, vergewissern Sie sich, ob das Sägeblatt richtig montiert ist und bewegliche Teile leichtgängig sind.

6. Montage

Gefahr! Vor allen Wartungs- Umrüst- und Montagearbeiten an der Kreissäge ist der Netzstecker zu ziehen.

6.1 Montage Tischverlängerung (Abb.2)

- Drehen Sie die Tischkreissäge um und legen sie die Tischkreissäge auf den Boden oder eine geeignete Werkunterlage, so dass der Säge Tisch nach unten zeigt.
- Verschrauben Sie die Tischverlängerung (39) mit den Schrauben (a), Federringen (b) und Unterlegscheiben (c) am Säge Tisch.

6.2 Montage des Untergestells (Abb. 1,3-5)

- Öffnen Sie die Verriegelung des Untergestells indem Sie die Hebel (35) nach Innen drücken.
- Lassen Sie die Beine des Untergestells in der ausgeklappten Position wieder einrasten.
- Verschrauben Sie die Räder (31) mit den Achsschrauben (f), Unterlegscheiben (g), Distanzhülse (h) und Mutter (i) am Untergestell.
- Verschrauben Sie die Maschine mit den Schrauben (e) und Unterlegscheiben (d) am Untergestell.
- Das Untergestell ist mit einem einstellbaren Gummifuß (13) ausgestattet. Sie können damit kleine Unebenheiten am Arbeitsplatz ausgleichen.

6.3 Spaltkeil Montieren und Einstellen (Abb. 6a,9)

Gefahr! Netzstecker ziehen.

- Sägeblatt (4) auf max. Schnitttiefe einstellen, in die 0° Stellung bringen und arretieren.
- Demontieren Sie den Sägeblattschutz (siehe 6.4).
- Nehmen Sie die Tischeinlage heraus (siehe 6.5).
- Lockern Sie die Befestigungsschraube (19).
- Führen Sie den Spaltkeil zwischen der Halteplatte (29) und Spaltkeil-Gegenlager (30) ein.
- Der Abstand zwischen Spaltkeil und Sägeblatt soll ca. 3-5mm sein.
- Ziehen Sie die Befestigungsschraube wieder an und montieren Sie die Tischeinlage.

6.4 Sägeblattschutz Montieren/Demontieren (Abb. 6b)

- Setzen Sie den Sägeblattschutz auf den Spaltkeil auf, so dass die Schraube (15) durch das Loch (18) des Spaltkeils passt.
- Schraube nicht zu fest anziehen; der Sägeblattschutz muss frei beweglich bleiben.
- Die Demontage erfolgt in umgekehrter Reihenfolge.

Warnung! Vor Sägebeginn muß der Sägeblattschutz auf das Werkstück abgesenkt werden.

6.5 Tischeinlage Austauschen (Abb. 7)

- Ersetzen Sie die Tischeinlage bei Verschleiß oder Beschädigung, ansonsten besteht erhöhte Verletzungsgefahr.
- Nehmen Sie den Sägeblattschutz (2) ab.
- Entfernen Sie die Senkkopfschrauben (17).
- Nehmen Sie die verschlissene Tischeinlage (6) heraus.
- Die Montage erfolgt in umgekehrter Reihenfolge.

6.6 Montage/Wechsel des Sägeblattes (Abb. 8)

Warnung! Netzstecker ziehen

- Tischeinlage entfernen (s. 6.5)
- Lösen Sie die Mutter (36) indem Sie einen Gabelschlüssel an der Mutter ansetzen und einen weiteren Gabelschlüssel am äußeren Flansch (40) ansetzen um gegenzuhalten.
- Drehen Sie die Mutter in Rotationsrichtung des Sägeblattes
- Nehmen Sie den äußeren Flansch ab und ziehen Sie das alte Sägeblatt von Welle und innerem Flansch ab.
- Reinigen Sie vor Montage des neuen Sägeblattes die Flansche.
- Setzen Sie das neue Sägeblatt in umgekehrter Reihenfolge wieder ein und ziehen Sie es fest. Hinweis! Beachten Sie die Laufrichtung des Sägeblattes, die Schnittrichtung der Zähne muss in Laufrichtung also nach vorne zeigen.
- Montieren Sie den Tischeinlage und Sägeblattschutz wieder (siehe 6.4, 6.5)

6.7 Anschluss für Staubabsaugung (Abb. 2,10)

Die Maschine kann an eine Staub-Absaugung angeschlossen werden (Absaugadapterset mit Saugschlauch nicht im Lieferumfang enthalten, als Zubehör erhältlich):

- Schließen Sie die Staubabsaugung am Absaugadapter (16) an.
- Zusätzlich kann ein Absaugschlauch am Sägeblattschutz angeschlossen werden. Nehmen Sie dafür die Kappe am Sägeblattschutz ab, stecken die danach den Absaugschlauch auf.

7. Bedienung

7.1. Ein/Aus-Schalter (Abb. 1,16)

- Durch Drücken der grünen Taste „I“ kann die Säge eingeschaltet werden. Vor Beginn des Sägens abwarten, bis das Sägeblatt seine maximale Drehzahl erreicht hat.
- Um die Säge wieder auszuschalten, muß die rote Taste „0“ gedrückt werden.

Der Motor dieses Geräts ist mit einem Überlastschalter (41) gegen Überlastung geschützt.

Bei Überschreiten des Nennstroms schaltet der Überlastschalter (41) das Gerät aus.

- Lassen Sie das Gerät mehrere Minuten abkühlen.
- Drücken Sie den Überlastschalter.
- Schalten Sie das Gerät durch Drücken der grünen Taste „I“ ein.

7.2. Schnitttiefe (Abb 1)

Durch Drehen des Handrads (8), kann das Sägeblatt (4) auf die gewünschte Schnitttiefe eingestellt werden.

Entgegen dem Uhrzeigersinn:
größere Schnitttiefe

Im Uhrzeigersinn:
kleinere Schnitttiefe

7.3. Parallelanschlag

7.3.1. Anschlaghöhe (Abb. 11-14)

- Der mitgelieferte Parallelanschlag (7) besitzt zwei verschieden hohe Führungsflächen.
- Je nach Dicke der zu schneidenden Materialien muß die Anschlagschiene (23) nach Abb. 12, für dickes Material und nach Abb. 13 für

dünnes Material verwendet werden.

- Zum Umstellen der Anschlagschiene (23) auf die niedere Führungsfläche, müssen die beiden Rändelschrauben (26) gelockert werden, um die Anschlagschiene (23) vom Halter (24) zu lösen.
- Die beiden Rändelschrauben (26) durch den einen Schlitz (27) in der Anschlagschiene (23) herausnehmen und in den anderen Schlitz (25) wieder einsetzen.
- Anschlagschiene (23) wieder auf den Halter (24) montieren.
- Die Umstellung auf die hohe Führungsfläche muß analog durchgeführt werden.

7.3.2. Schnittbreite (Abb. 12-14)

- Beim Längsschneiden von Holzteilen muß der Parallelanschlag (7) verwendet werden.
- Der Parallelanschlag (7) kann auf beiden Seiten des Sägeblattes (1) montiert werden.
- Der Parallelanschlag (7) muß in die Führungsschiene (28) des Sägeblattes (1) eingesetzt werden.
- Mittels der Skala (22) auf der Führungsschiene (28) kann der Parallelanschlag (7) auf das gewünschte Maß eingestellt werden.
- Durch Drücken des Exzenterhebels (12) kann der Parallelanschlag in der gewünschten Position festgeklemmt werden.

7.3.3. Anschlaglänge einstellen (Abb. 12-14)

- Um das Klemmen des Schnittgutes zu vermeiden, ist die Anschlagschiene (23) in Längsrichtung verschiebbar.
- Faustregel: Das hintere Ende des Anschlages stößt an eine gedachte Linie, die etwa bei der Sägeblattmitte beginnt und unter 45° nach hinten verläuft.
- Benötigte Schnittbreite einstellen
- Rändelschrauben (26) lockern und Anschlagschiene (23) so weit vorschieben, bis die gedachte 45° Linie berührt wird.
- Rändelschrauben (26) wieder festziehen.

7.4. Queranschlag (Abb. 15)

- Queranschlag (14) in die Nut (21) des Sägeblattes schieben.
- Schraube (20) lockern.
- Queranschlag (14) drehen, bis der Pfeil auf das gewünschte Winkelmaß zeigt.
- Schraube (20) wieder festziehen.

Achtung!

- Anschlagschiene (23) nicht zu weit in Richtung Sägeblatt schieben.
- Der Abstand zwischen Anschlagschiene (23) und Sägeblatt (4) sollte ca. 2 cm betragen.

7.5. Winkeleinstellung (Abb. 16)

- Lösen Sie den Feststellgriff (9).
- Verstellen Sie den Sägeblattwinkel, indem Sie das Handrad (8) zur Maschine hin drücken und gleichzeitig drehen.
- Arretieren Sie den Feststellgriff.

8. Betrieb**Warnung!**

- Nach jeder neuen Einstellung empfehlen wir einen Probeschnitt, um die eingestellten Maße zu überprüfen.
- Nach den Einschalten der Säge abwarten, bis das Sägeblatt seine maximale Drehzahl erreicht hat, bevor Sie den Schnitt durchführen.
- Achtung beim Einschneiden!
- Betreiben Sie das Gerät nur mit Absaugung.
- Überprüfen und reinigen Sie regelmäßig die Absaugkanäle.
- Die Kappe am Sägeblattschutz kann abgenommen werden, so dass am Sägeblattschutz ein Absaugschlauch angeschlossen werden kann.

8.1.1 Ausführen von Längsschnitten (Abb. 17)

Hierbei wird ein Werkstück in seiner Längsrichtung durchschnitten.

Eine Kante des Werkstücks wird gegen den Parallelanschlag (7) gedrückt, während die flache Seite auf dem Säge Tisch (1) aufliegt.

Der Sägeblattschutz (2) muß immer auf das Werkstück abgesenkt werden.

Die Arbeitsstellung beim Längsschnitt darf nie in einer Linie mit dem Schnittverlauf sein.

- Parallelanschlag (7) entsprechend der Werkstückhöhe und der gewünschten Breite einstellen. (siehe 7.3.)
- Säge einschalten
- Hände mit geschlossenen Fingern flach auf das Werkstück legen und Werkstück am Parallelanschlag (7) entlang in das Sägeblatt (4) schieben.
- Seitliche Führung mit der linken oder rechten Hand (je nach Position des Parallelanschlags) nur bis zu Schutzhaubenvorderkante.

- Werkstück immer bis zum Ende des Spaltkeils (5) durchschieben.
- Der Schnittabfall bleibt auf dem Säge Tisch (1) liegen, bis sich das Sägeblatt (4) wieder in Ruhestellung befindet.
- Lange Werkstücke gegen Abkippen am Ende des Schneidevorgangs sichern! (z.B. Abrollständer etc.)

8.1.2. Schneiden schmaler Werkstücke (Abb. 18)

Längsschnitte von Werkstücken mit einer Breite von weniger als 120 mm müssen unbedingt unter Zuhilfenahme eines Schiebstockes (3) durchgeführt werden. Schiebstock ist im Lieferumfang enthalten. Verschlissenen bzw. beschädigten Schiebstock umgehend austauschen.

8.1.3. Schneiden sehr schmaler Werkstücke (Abb. 19)

- Für Längsschnitte von sehr schmalen Werkstücken mit einer Breite von 30 mm und weniger ist unbedingt ein Schiebeh Holz zu verwenden.
- Dabei ist die niedrige Führungsfläche des Parallelanschlags zu bevorzugen.
- Schiebeh Holz nicht im Lieferumfang enthalten! (Erhältlich im einschlägigen Fachhandel) Verschlissenes Schiebeh Holz rechtzeitig ersetzen.

8.1.4. Ausführen von Schrägschnitten (Abb. 16/20)

Schrägschnitte werden grundsätzlich unter der Verwendung des Parallelschlages (7) durchgeführt.

- Sägeblatt (4) auf das gewünschte Winkelmaß einstellen. (siehe 7.5.)
- Parallelanschlag (7) je nach Werkstückbreite und -höhe einstellen (siehe 7.3.1)
- Schnitt entsprechend der Werkstückbreite durchführen (siehe 8.1.1. und 8.1.2 und 8.1.3.)

8.1.5. Ausführung von Querschnitten (Abb. 21)

- Queranschlag (14) in eine der beiden Nuten (21) des Säge Tisches schieben und auf das gewünschte Winkelmaß einstellen. (siehe 7.4.) Sollte das Sägeblatt (4) zusätzlich schräg gestellt werden, dann ist die Nut (21) zu verwenden, welche Ihre Hand und den Queranschlag nicht mit dem Sägeblattschutz in Kontakt kommen läßt.
- Werkstück fest gegen den Queranschlag (14)

- drücken.
- Säge einschalten.
- Queranschlag (14) und Werkstück in Richtung des Sägeblattes schieben, um den Schnitt auszuführen.
- **Warnung!**
Halten Sie immer das geführte Werkstück fest, nie das freie Werkstück, welches abgeschnitten wird.
- Queranschlag (14) immer so weit vorschieben, bis das Werkstück vollständig durchgeschnitten ist.
- Säge wieder ausschalten.
Sägeabfall erst entfernen, wenn das Sägeblatt stillsteht.

8.1.6 Transport (Abb.22)

Für den Transport kann das Untergestell komplett eingeklappt werden. Alternativ kann das Untergestell an der Rad-Seite eingeklappt werden und die andere Seite des Untergestells weit ausgeklappt werden, so dass die Maschine gefahren werden kann.

9. Austausch der Netzanschlussleitung

Gefahr!

Wenn die Netzanschlussleitung dieses Gerätes beschädigt wird, muss sie durch den Hersteller oder seinen Kundendienst oder eine ähnlich qualifizierte Person ersetzt werden, um Gefährdungen zu vermeiden.

10. Reinigung, Wartung und Ersatzteilbestellung

Gefahr!

Ziehen Sie vor allen Reinigungsarbeiten den Netzstecker.

Vor jeglicher Einstellung, Instandhaltung oder Instandsetzung Netzstecker ziehen.

10.1 Reinigung

- Halten Sie Schutzvorrichtungen, Luftschlitze und Motorenhäuser so staub- und schmutzfrei wie möglich. Reiben Sie das Gerät mit einem sauberen Tuch ab oder blasen Sie es mit Druckluft bei niedrigem Druck aus.
- Wir empfehlen, dass Sie das Gerät direkt nach jeder Benutzung reinigen.
- Reinigen Sie das Gerät regelmäßig mit einem feuchten Tuch und etwas Schmierseife. Verwenden Sie keine Reinigungs- oder Lösungsmittel; diese könnten die Kunststoffteile des Gerätes angreifen. Achten Sie darauf, dass kein Wasser in das Geräteinnere gelangen kann. Das Eindringen von Wasser in ein Elektrogerät erhöht das Risiko eines elektrischen Schlages.

10.2 Kohlebürsten

Bei übermäßiger Funkenbildung lassen Sie die Kohlebürsten durch eine Elektrofachkraft überprüfen.

Gefahr! Die Kohlebürsten dürfen nur von einer Elektrofachkraft ausgewechselt werden.

10.3 Wartung

Im Geräteinneren befinden sich keine weiteren zu wartenden Teile.

10.4 Ersatzteil- und Zubehörobstimmung:

Bei der Ersatzteilbestellung sollten folgende Angaben gemacht werden;

- Typ des Gerätes
- Artikelnummer des Gerätes
- Ident-Nummer des Gerätes
- Ersatzteilnummer des erforderlichen Ersatzteils

Aktuelle Preise und Infos finden Sie unter www.isc-gmbh.info



Tipp! Für ein gutes Arbeitsergebnis empfehlen wir hochwertiges Zubehör von **kwb ! www.kwb.eu
welcome@kwb.eu**

10.5 Transport

Transportieren Sie die Maschine nur durch Anheben am Säge Tisch. Verwenden Sie Schutzvorrichtungen wie Sägeblattschutz, Anschlagsschienen niemals zur Handhabung oder Transport.

11. Entsorgung und Wiederverwertung

Das Gerät befindet sich in einer Verpackung um Transportschäden zu verhindern. Diese Verpackung ist Rohstoff und ist somit wieder verwendbar oder kann dem Rohstoffkreislauf zurückgeführt werden. Das Gerät und dessen Zubehör bestehen aus verschiedenen Materialien, wie z.B. Metall und Kunststoffe. Defekte Geräte gehören nicht in den Hausmüll. Zur fachgerechten Entsorgung sollte das Gerät an einer geeigneten Sammelstellen abgegeben werden. Wenn Ihnen keine Sammelstelle bekannt ist, sollten Sie bei der Gemeindeverwaltung nachfragen.

12. Lagerung

Lagern Sie das Gerät und dessen Zubehör an einem dunklen, trockenen und frostfreiem Ort. Die optimale Lagertemperatur liegt zwischen 5 und 30 °C. Bewahren Sie das Elektrowerkzeug in der Originalverpackung auf.



Nur für EU-Länder

Werfen Sie Elektrowerkzeuge nicht in den Hausmüll!

Gemäß europäischer Richtlinie 2012/19/EU über Elektro- und Elektronik-Altgeräte und Umsetzung in nationales Recht müssen verbrauchte Elektrowerkzeuge getrennt gesammelt werden und einer umweltgerechten Wiederverwertung zugeführt werden.

Recycling-Alternative zur Rücksendeaufforderung:

Der Eigentümer des Elektrogerätes ist alternativ anstelle Rücksendung zur Mitwirkung bei der sachgerechten Verwertung im Falle der Eigentumsaufgabe verpflichtet. Das Altgerät kann hierfür auch einer Rücknahmestelle überlassen werden, die eine Beseitigung im Sinne der nationalen Kreislaufwirtschafts- und Abfallgesetze durchführt. Nicht betroffen sind den Altgeräten beigelegte Zubehörteile und Hilfsmittel ohne Elektrobestandteile.

Der Nachdruck oder sonstige Vervielfältigung von Dokumentation und Begleitpapieren der Produkte, auch auszugsweise, ist nur mit ausdrücklicher Zustimmung der iSC GmbH zulässig.

Technische Änderungen vorbehalten

- Das Produkt erfüllt die Anforderungen der EN 61000-3-11 und unterliegt Sonderanschlussbedingungen. Das heißt, dass eine Verwendung an beliebigen frei wählbaren Anschlusspunkten nicht zulässig ist.
- Das Gerät kann bei ungünstigen Netzverhältnissen zu vorübergehenden Spannungsschwankungen führen.
- Das Produkt ist ausschließlich zur Verwendung an Anschlusspunkten vorgesehen, die a) eine maximale zulässige Netzimpedanz $Z_{max} = 0,24 \Omega$ (Ohm) nicht überschreiten, oder b) die eine Dauerstrombelastbarkeit des Netzes von mindestens 100 A je Phase haben.
- Sie müssen als Benutzer sicherstellen, wenn nötig in Rücksprache mit Ihrem Energieversorgungsunternehmen, dass Ihr Anschlusspunkt, an dem Sie das Produkt betreiben möchten, eine der beiden genannten Anforderungen a) oder b) erfüllt.

Service-Informationen

Wir unterhalten in allen Ländern, welche in der Garantiekunde benannt sind, kompetente Service-Partner, deren Kontakte Sie der Garantiekunde entnehmen. Diese stehen Ihnen für alle Service-Belange wie Reparatur, Ersatzteil- und Verschleißteil-Versorgung oder den Bezug von Verbrauchsmaterialien zur Verfügung.

Es ist zu beachten, dass bei diesem Produkt folgende Teile einem gebrauchsgemäßen oder natürlichen Verschleiß unterliegen bzw. folgende Teile als Verbrauchsmaterialien benötigt werden.

Kategorie	Beispiel
Verschleißteile*	Kohlebürsten, Keilriemen, Tischeinlage, Schiebestock
Verbrauchsmaterial/ Verbrauchsteile*	Sägeblatt
Fehlteile	

* nicht zwingend im Lieferumfang enthalten!

Bei Mängel oder Fehlern bitten wir Sie, den Fehlerfall im Internet unter www.isc-gmbh.info anzumelden. Bitte achten Sie auf eine genaue Fehlerbeschreibung und beantworten Sie dazu in jedem Fall folgende Fragen:

- Hat das Gerät bereits einmal funktioniert oder war es von Anfang an defekt?
- Ist Ihnen vor dem Auftreten des Defektes etwas aufgefallen (Symptom vor Defekt)?
- Welche Fehlfunktion weist das Gerät Ihrer Meinung nach auf (Hauptsymptom)?
Beschreiben Sie diese Fehlfunktion.

Garantieurkunde

Sehr geehrte Kundin, sehr geehrter Kunde,
unsere Produkte unterliegen einer strengen Qualitätskontrolle. Sollte dieses Gerät dennoch einmal nicht einwandfrei funktionieren, bedauern wir dies sehr und bitten Sie, sich an unseren Servicedienst unter der auf dieser Garantiekarte angegebenen Adresse zu wenden. Gerne stehen wir Ihnen auch telefonisch über die angegebene Servicrufnummer zur Verfügung. Für die Geltendmachung von Garantieansprüchen gilt folgendes:

1. Diese Garantiebedingungen richten sich ausschließlich an Verbraucher, d. h. natürliche Personen, die dieses Produkt weder im Rahmen ihrer gewerblichen noch anderen selbständigen Tätigkeit nutzen wollen. Diese Garantiebedingungen regeln zusätzliche Garantieleistungen, die der u. g. Hersteller zusätzlich zur gesetzlichen Gewährleistung Käufern seiner Neugeräte verspricht. Ihre gesetzlichen Gewährleistungsansprüche werden von dieser Garantie nicht berührt. Unsere Garantieleistung ist für Sie kostenlos.
2. Die Garantieleistung erstreckt sich ausschließlich auf Mängel an einem von Ihnen erworbenen neuen Gerät des u. g. Herstellers, die auf einem Material- oder Herstellungsfehler beruhen und ist nach unserer Wahl auf die Behebung solcher Mängel am Gerät oder den Austausch des Gerätes beschränkt. Bitte beachten Sie, dass unsere Geräte bestimmungsgemäß nicht für den gewerblichen, handwerklichen oder beruflichen Einsatz konstruiert wurden. Ein Garantievertrag kommt daher nicht zustande, wenn das Gerät innerhalb der Garantiezeit in Gewerbe-, Handwerks- oder Industriebetrieben verwendet wurde oder einer gleichzusetzenden Beanspruchung ausgesetzt war.
3. Von unserer Garantie ausgenommen sind:
 - Schäden am Gerät, die durch Nichtbeachtung der Montageanleitung oder aufgrund nicht fachgerechter Installation, Nichtbeachtung der Gebrauchsanleitung (wie durch z.B. Anschluss an eine falsche Netzspannung oder Stromart) oder Nichtbeachtung der Wartungs- und Sicherheitsbestimmungen oder durch Aussetzen des Geräts an anomale Umweltbedingungen oder durch mangelnde Pflege und Wartung entstanden sind.
 - Schäden am Gerät, die durch missbräuchliche oder unsachgemäße Anwendungen (wie z.B. Überlastung des Gerätes oder Verwendung von nicht zugelassenen Einsatzwerkzeugen oder Zubehör), Eindringen von Fremdkörpern in das Gerät (wie z.B. Sand, Steine oder Staub, Transportschäden), Gewaltanwendung oder Fremdeinwirkungen (wie z. B. Schäden durch Herunterfallen) entstanden sind.
 - Schäden am Gerät oder an Teilen des Geräts, die auf einen gebrauchsgemäßen, üblichen oder sonstigen natürlichen Verschleiß zurückzuführen sind.
4. Die Garantiezeit beträgt 24 Monate und beginnt mit dem Kaufdatum des Gerätes. Garantieansprüche sind vor Ablauf der Garantiezeit innerhalb von zwei Wochen, nachdem Sie den Defekt erkannt haben, geltend zu machen. Die Geltendmachung von Garantieansprüchen nach Ablauf der Garantiezeit ist ausgeschlossen. Die Reparatur oder der Austausch des Gerätes führt weder zu einer Verlängerung der Garantiezeit noch wird eine neue Garantiezeit durch diese Leistung für das Gerät oder für etwaige eingebaute Ersatzteile in Gang gesetzt. Dies gilt auch bei Einsatz eines Vor-Ort-Services.
5. Für die Geltendmachung Ihres Garantieanspruches melden Sie bitte das defekte Gerät an unter: www.isc-gmbh.info. Halten Sie bitte den Kaufbeleg oder andere Nachweise Ihres Kaufs des Neugeräts bereit. Geräte, die ohne entsprechende Nachweise oder ohne Typenschild eingeschickt werden, sind von der Garantieleistung aufgrund mangelnder Zuordnungsmöglichkeit ausgeschlossen. Ist der Defekt des Gerätes von unserer Garantieleistung erfasst, erhalten Sie umgehend ein repariertes oder neues Gerät zurück.

Selbstverständlich beheben wir gegen Erstattung der Kosten auch gerne Defekte am Gerät, die vom Garantiumfang nicht oder nicht mehr erfasst sind. Dazu senden Sie das Gerät bitte an unsere Serviceadresse.

Für Verschleiß-, Verbrauchs- und Fehlteile verweisen wir auf die Einschränkungen dieser Garantie gemäß den Service-Informationen dieser Bedienungsanleitung.

iSC GmbH · Eschenstraße 6 · 94405 Landau/Isar (Deutschland)

Sehr geehrte Kundin, sehr geehrter Kunde,
um Ihnen noch mehr Service zu bieten, haben Sie die Möglichkeit auf unserem Onlineportal weitere Informationen abzurufen.

Sollten einmal Probleme oder Fragen zu Ihrem Produkt auftreten, können Sie schnell und einfach unter www.isc-gmbh.info viele Aktionen durchführen. Hier einige Beispiele:

- Ersatzteile bestellen
- Aktuelle Preisauskünfte
- Verfügbarkeiten der Ersatzteile
- Servicestellen Vorort für Benzingeräte
- Defekte Geräte anmelden
- Garantieverlängerungen (nur bei bestimmten Geräten)
- Bestellverfolgung

Wir freuen uns auf Ihren Besuch online unter www.isc-gmbh.info!

Eine Adresse für alle Fälle!

www.isc-gmbh.info

ISC

Garantieabwicklung

Produktinfos

Downloads

Ersatzteilservice

Reparatur

Zubehör

Servicepartner

ISC

International Service Center

www.isc-gmbh.info

Telefon: 09951 / 95 920 00 · Telefax: 09951/95 917 00
E-Mail: info@einhell.de · Internet: www.isc-gmbh.info
ISC GmbH · Eschenstraße 6 · 94405 Landau/Isar (Deutschland)

Sommaire

1. Consignes de sécurité
2. Description de l'appareil et volume de livraison
3. Utilisation conforme à l'affectation
4. Données techniques
5. Avant la mise en service
6. Montage
7. Commande
8. Service
9. Remplacement de la ligne de raccordement réseau
10. Nettoyage, maintenance et commande de pièces de rechange
11. Mise au rebut et recyclage
12. Stockage



Danger! - Lisez ce mode d'emploi pour diminuer le risque de blessures



Prudence! Portez une protection de l'ouïe. L'exposition au bruit peut entraîner une perte de l'ouïe.



Prudence! Portez un masque anti-poussière. Lors de travaux sur du bois et autres matériaux, de la poussière nuisible à la santé peut être dégagée. Ne travaillez pas sur du matériau contenant de l'amiante !



Prudence! Portez des lunettes de protection. Les étincelles générées pendant travail ou les éclats, copeaux et la poussière sortant de l'appareil peuvent entraîner une perte de la vue.



Prudence! Risque de blessure ! Ne mettez pas vos doigts dans la lame en rotation.



Interrupteur de surcharge

Danger !

Lors de l'utilisation d'appareils, il faut respecter certaines mesures de sécurité afin d'éviter des blessures et dommages. Veuillez donc lire attentivement ce mode d'emploi/ces consignes de sécurité. Veillez à le conserver en bon état pour pouvoir accéder aux informations à tout moment. Si l'appareil doit être remis à d'autres personnes, veillez à leur remettre aussi ce mode d'emploi/ces consignes de sécurité. Nous déclinons toute responsabilité pour les accidents et dommages dus au non-respect de ce mode d'emploi et des consignes de sécurité.

1. Consignes de sécurité

Vous trouverez les consignes de sécurité correspondantes dans le cahier en annexe.

Danger !

Veillez lire toutes les consignes de sécurité et instructions. Tout non-respect des consignes de sécurité et instructions peut provoquer une décharge électrique, un incendie et/ou des blessures graves.

Conservez toutes les consignes de sécurité et instructions pour une consultation ultérieure.

2. Description de l'appareil et volume de livraison**2.1 Description de l'appareil (figure 1 à 3, 7 à 8, 11 à 14)**

- 1 Table de sciage
- 2 Protection de lame de scie
- 3 Pousoir
- 4 Lame de scie
- 5 Coin à refendre
- 6 Insertion de table
- 7 Butée parallèle, complète
- 8 Volant à main
- 9 Poignée de réglage et de blocage
- 10 Châssis
- 11 Interrupteur marche/arrêt
- 12 Levier excentrique
- 13 Pied en caoutchouc, réglable
- 14 Butée transversale
- 15 Vis
- 16 Adaptateur d'aspiration
- 17 Vis à tête fraisée
- 18 Trou (coin à refendre)
- 19 Vis de fixation

- 20 Vis
- 21 Rainure
- 22 Graduation
- 23 Rail de butée
- 24 Support
- 25 Fente
- 26 Vis
- 27 Fente
- 28 Rail de guidage
- 29 Plaque de retenue
- 30 Contre-palier coin à refendre
- 31 Roue
- 32 Support pour butée parallèle
- 33 Élargissement de la table
- 34 Crochets pour outils
- 35 Levier
- 36 Écrou
- 37 Clé à fourche
- 38 Clé à fourche
- 39 Rallonge de table
- 40 Bride
- 41 Interrupteur de surcharge
- 42 Enrouleur de câble

- a Vis
- b Rondelle élastique
- c Rondelle
- d Rondelle
- e Vis
- f Vis d'essieu
- g Rondelle
- h Tubes d'écartement
- i Écrou

2.2 Volume de livraison

Veillez contrôler si l'article est complet à l'aide de la description du volume de livraison. S'il manque des pièces, adressez-vous dans un délai de 5 jours maximum après votre achat à notre service après-vente ou au magasin où vous avez acheté l'appareil muni d'une preuve d'achat valable. Veuillez consulter pour cela le tableau des garanties dans les informations service après-vente à la fin du mode d'emploi.

- Ouvrez l'emballage et prenez l'appareil en le sortant avec précaution de l'emballage.
- Retirez le matériel d'emballage tout comme les sécurités d'emballage et de transport (s'il y en a).
- Vérifiez si la livraison est bien complète.
- Contrôlez si l'appareil et ses accessoires ne sont pas endommagés par le transport.
- Conservez l'emballage autant que possible jusqu'à la fin de la période de garantie.

Danger !

L'appareil et le matériel d'emballage ne sont pas des jouets ! Il est interdit de laisser des enfants jouer avec des sacs et des films en plastique et avec des pièces de petite taille. Ils risquent de les avaler et de s'étouffer !

- Protection de lame de scie
- Poussoir
- Butée parallèle
- Butée transversale
- Rail de butée
- Châssis
- Clé à fourche (2x)
- Rallonge de table
- Roue (2x)
- Châssis
- Matériel de montage
- Mode d'emploi d'origine
- Consignes de sécurité

3. Utilisation conforme à l'affectation

La scie circulaire à table sert à scier en longueur et transversalement (uniquement avec butée transversale) des bois de tous genres en fonction de la taille de la machine. Les bois ronds de tous genres ne doivent pas être découpés.

La machine doit exclusivement être employée conformément à son affectation. Chaque utilisation allant au-delà de cette affectation est considérée comme non conforme. Pour les dommages en résultant ou les blessures de tout genre, le producteur décline toute responsabilité et l'opérateur/l'exploitant est responsable.

Veillez au fait que nos appareils, conformément à leur affectation, n'ont pas été construits, pour être utilisés dans un environnement professionnel, industriel ou artisanal. Nous déclinons toute responsabilité si l'appareil est utilisé professionnellement, artisanalement ou dans des sociétés industrielles, tout comme pour toute activité équivalente.

Seules des lames appropriées (lames en métal dur ou chrome vanadium) à la machine peuvent être utilisées. Il est interdit d'utiliser des lames d'acier à coupe très rapide et des meules tronçonneuses de tous types.

Le respect des consignes de sécurité, des instructions de montage et des consignes de service dans le mode d'emploi sont aussi partie intégrante de l'utilisation conforme à l'affectation.

Les personnes commandant la machine et en effectuant la maintenance doivent le connaître et avoir été instruites sur les différents risques possibles. En outre, il faut strictement respecter les règlements de prévoyance contre les accidents. Il faut respecter toutes les autres règles des domaines de la médecine du travail et de la technique de sécurité.

Toute modification de la machine entraîne l'annulation de la responsabilité du fabricant, aussi pour les dommages en découlant. Malgré l'emploi conforme à l'affectation, certains facteurs de risque résiduels ne peuvent être complètement supprimés.

En raison de la construction et de la conception de la machine, les risques suivants peuvent apparaître :

- Contact avec la lame de scie dans la zone de la scie n'étant pas recouverte.
- Toucher la lame de scie en fonctionnement (blessure coupante).
- Retour de pièces à usiner et de parties de celles-ci.
- Ruptures de lame de scie.
- Expulsion de pièces de métal dures défectueuses de la lame de scie.
- Lésions de l'ouïe si vous n'employez pas la protection auditive nécessaire.
- Émissions nocives de poussière de bois en cas d'emploi de la scie dans des pièces fermées.

4. Données techniques

Moteur à courant alternatif 220-240 V ~ 50 Hz
 Puissance P S1 1500 W - S6 20 % 2000 watts
 Vitesse de rotation à vide n_0 4500 tr/min
 Lame de scie en métal dur : Ø 250 x Ø 30 x 2,8
 Nombre de dents : 48
 Taille de la table : 645 x 455 mm
 Rallonge de table en largeur gche/drte
 645 x 110 mm
 Rallonge de table 455 x 130 mm
 Hauteur de coupe max. : 78 mm / 90°
 53 mm / 45°
 Réglage de la hauteur : En continu 0 - 78 mm
 Lame de scie pivotable En continu 0° - 45°
 Raccordement d'aspiration Ø 36 mm

Poidsenv. 34,2 kg
 Catégorie de protection :..... II/III
 Épaisseur du coin à refendre :..... 2,0 mm

Mode S6 20% : marche continue avec service discontinu (temps de marche 10 mn) Afin de ne pas faire chauffer le moteur de façon inadmissible, il faut le faire fonctionner pendant 20% du temps de marche à la puissance nominale et ensuite 80% du temps de marche sans charge.

Danger ! Bruit et vibration

Les valeurs de bruit et de vibration ont été déterminées conformément à la norme EN 61029.

Fonctionnement

Niveau de pression acoustique L_{pA} 96,4 dB(A)
 Imprécision K_{pA} 3 dB
 Niveau de puissance acoustique L_{WA} 109,4 dB(A)
 Imprécision K_{WA} 3 dB

“ Les valeurs indiquées sont des valeurs d'émission. Elles ne représentent pas forcément aussi des valeurs sûres du lieu de travail. Quoiqu'il existe une corrélation entre les niveaux d'émission et d'immission, on ne peut pas en déduire fiablement que des mesures de précaution supplémentaires doivent ou ne doivent pas être prises. Les facteurs qui peuvent avoir une influence sur le niveau actuel d'immission sur le lieu de travail, sont entre autres la durée de bruit, les conditions spéciales du local de travail, d'autres sources sonores etc., comme p.ex. le nombre des machines sur place ainsi que les opérations avoisinantes. Les valeurs fiables sur le lieu de travail peuvent aussi varier selon le pays. Toutefois, grâce à cette information l'utilisateur est en mesure d'évaluer plus sûrement les risques éventuels.”

Portez une protection acoustique.

L'exposition au bruit peut entraîner la perte de l'ouïe.

Limitez le niveau sonore et les vibrations à un minimum !

- Utilisez exclusivement des appareils en excellent état.
- Entretenez et nettoyez l'appareil régulièrement.
- Adaptez votre façon de travailler à l'appareil.
- Ne surchargez pas l'appareil.
- Faites contrôler l'appareil le cas échéant.

- Mettez l'appareil hors circuit lorsque vous ne l'utilisez pas.

Prudence !

Risques résiduels

Même en utilisant cet outil électrique conformément aux prescriptions, il reste toujours des risques résiduels. Les dangers suivants peuvent apparaître en rapport avec la construction et le modèle de cet outil électrique :

1. Lésions des poumons si aucun masque anti-poussière adéquat n'est porté.
2. Déficience auditive si aucun casque anti-bruit approprié n'est porté.

5. Avant la mise en service

Assurez-vous, avant de connecter la machine, que les données se trouvant sur la plaque de signalisation correspondent bien aux données du réseau.

Avertissement !

Enlevez systématiquement la fiche de contact avant de paramétrer l'appareil.

- Déballez la scie circulaire à table et contrôlez si elle n'a pas été endommagée par le transport.
- Avant la mise en service, contrôler que tous les capots et dispositifs de sécurité sont correctement montés.
- La lame de scie doit pouvoir marcher librement.
- En cas de bois déjà travaillé, faire attention à des corps étrangers, comme p.ex. clous ou vis etc.
- Avant d'actionner l'interrupteur Marche/Arrêt, s'assurer que la lame de scie est correctement montée et que les pièces mobiles sont souples.

6. Montage

Danger ! Avant tous travaux de maintenance, de transformation et de montage sur la scie circulaire, retirez la fiche secteur.

6.1 Montage rallonge de table (fig. 2)

- Retournez la scie circulaire de table et placez la scie circulaire de table sur le sol ou un support approprié de façon à ce que la table de sciage soit orientée vers le bas.

- Vissez la rallonge de table (39) sur la table de sciage à l'aide des vis (a), des ressorts (b) et des rondelles (c).

6.2 Montage du châssis (fig. 1, 3 à 5)

- Ouvrez le verrouillage du châssis en enfonçant le levier (35) vers l'intérieur.
- Laissez les jambes du châssis s'enclencher dans la position dépliée.
- Vissez les roues (31) sur le châssis à l'aide des vis d'essieu (f), des rondelles (g), des douilles d'écartement (h) et des écrous (i).
- Vissez la machine sur le châssis à l'aide des vis (e) et des rondelles (d).
- Le châssis est équipé d'un pied en caoutchouc réglable (13) permettant de compenser les petites irrégularités du poste de travail.

6.3 Montage et réglage du coin à refendre (fig. 6a, 9)

Danger ! Débranchez la fiche de contact.

- Réglez la lame de scie (4) sur la profondeur de coupe max., la mettre sur 0° et la bloquer.
- Démontez la protection de lame de scie (cf. 6.4)
- Sortez l'insertion de table (cf. 6.5)
- Desserrez la vis de fixation (19).
- Insérez le coin à refendre entre la plaque de retenue (29) et le contre-palier du coin à refendre (30).
- L'écartement entre le coin à refendre et la lame de scie doit être d'env. 3 à 5 mm.
- Serrez à nouveau la vis de fixation et montez l'insertion de table.

6.4 Montage/Démontage de la protection de lame de scie (fig. 6b)

- Placez la protection de lame de scie sur le coin à refendre de façon à ce que la vis (15) rentre dans le trou (18) du coin à refendre.
- Ne pas serrer trop solidement la vis ; la protection de la lame doit pouvoir bouger librement.
- Le démontage s'effectue dans l'ordre inverse.
- Avertissement ! La protection de la lame (18) doit être abaissée sur l'objet à scier avant de commencer le sciage.

6.5 Remplacement de l'insertion de table (fig. 7)

- En cas d'usure ou d'endommagement, il faut changer l'insertion de table, sinon le risque de blessure est augmenté.
- Retirer le capot de protection de la lame de scie (2).
- Retirer les 6 vis à têtes fraisées (17).
- Retirer l'insertion de table usée (6) par le haut.
- Le montage d'une nouvelle insertion de table s'effectue dans l'ordre inverse.

6.6 Montage/Changement de la lame de scie (fig. 8)

Avertissement ! Débranchez la fiche de contact

- Retirez l'insertion de table (cf. 6.5)
- Desserrez l'écrou (36) en plaçant une clé à fourche sur l'écrou et une autre clé à fourche sur la bride extérieure (40) afin de contrer.
- Tournez l'écrou dans le sens de rotation de la lame de scie
- Retirez la bride extérieure et retirez l'ancienne lame de scie de l'arbre et de la bride intérieure.
- Nettoyez la bride avant le montage de la nouvelle lame de scie.
- Insérez à nouveau la nouvelle lame de scie dans le sens contraire des étapes et serrez-la. Remarque ! Veuillez tenir compte du sens de la course de la lame de scie, le sens de coupe des dents doit donc être vers l'avant dans le sens de la course.
- Remontez l'insertion de table et la protection de lame de scie (cf. 6.4, 6.5)

6.7 Raccordement pour aspiration de la poussière (fig. 2,10)

La machine doit être raccordée sur une aspiration de la poussière (kit d'adaptateur d'aspiration avec tuyau d'aspiration non compris dans l'étendue de la livraison, disponible en tant qu'accessoire) :

- Branchez l'aspiration de la poussière sur l'adaptateur d'aspiration (16).
- De plus, il est possible de raccorder un tuyau d'aspiration sur la protection de lame de scie. Retirez pour ce faire le capuchon de la protection de lame de scie, enfichez ensuite le tuyau d'aspiration.

7. Commande

7.1 Interrupteur Marche/Arrêt (fig. 1,14)

- En appuyant sur la touche .I., la scie peut être mise en circuit. Avant le début du sciage, patientez jusqu'à ce que la lame ait atteint sa vitesse de rotation maximale.
- Pour mettre la scie à nouveau hors circuit, il faut appuyer sur la touche .O.

Le moteur de cet appareil est protégé de la surcharge par un interrupteur de surcharge (41). Lorsque le courant nominal est dépassé, l'interrupteur de surcharge (41) met l'appareil hors circuit.

- Laissez refroidir l'appareil pendant plusieurs minutes.
- Appuyez sur l'interrupteur de surcharge.
- Mettez l'appareil en marche en appuyant sur la touche « I ».

7.2 Profondeur de coupe (fig. 1)

En tournant la manivelle à main (8), la lame de scie (4) peut être réglée sur la profondeur de coupe souhaitée.

contre le sens des aiguilles d'une montre :
profondeur de coupe plus importante

dans le sens des aiguilles d'une montre :
profondeur de coupe moindre

7.3 Butée parallèle

7.3.1 Hauteur de butée (fig. 11-14)

- La butée parallèle fournie avec la livraison (7) est équipée de deux surfaces de guidage de hauteurs différentes.
- En fonction de l'épaisseur du matériau à couper, le rail de butée (23) doit être employé pour matériau épais comme indiqué dans la figure 12 et pour matériau mince comme indiqué dans la figure 13.
- Pour commuter le rail de butée (23) sur la surface de guidage inférieure, les deux vis moletées (26) doivent être desserrées pour défaire le rail de butée (23) de son support (24).
- Retirer les deux vis moletées (26) par la fente (27) dans le rail de butée (23) et les remettre dans la deuxième fente (25).
- Monter le rail de butée (23) à nouveau sur le support (24).
- Pour passer à la surface de guidage supérieure, procéder de la manière analogue.

7.3.2 Largeur de coupe (fig. 12-14)

- Il faut utiliser la butée parallèle (7) pour découper des pièces de bois dans le sens de la longueur.
- La butée parallèle (7) peut être montée sur les deux côtés de la table de sciage (1).
- La butée parallèle (7) doit être montée sur la barre de guidage (28) de la table de sciage (1).
- A l'aide de l'échelle (22) sur la barre de guidage (1), la butée parallèle (7) peut être réglée sur la cote souhaitée.
- En appuyant sur le levier excentrique (12), la butée parallèle peut être fixée dans la position souhaitée.

7.3.3 Régler la longueur de butée (fig. 12-14)

- Pour éviter que la pièce à scier ne se bloque, le rail de butée (23) peut être poussé dans le sens longitudinal.
- Règle de base : l'extrémité arrière de la butée se trouve contre une ligne imaginaire qui commence environ au centre de la lame de scie et se prolonge de 45° vers l'arrière.
- Régler la largeur de coupe nécessaire
 - Desserrer les vis moletées (26) et pousser le rail de butée (23) vers l'avant jusqu'à ce que la ligne imaginaire de 45° soit touchée.
 - Resserer à fond les vis moletées (26).

7.4 Butée transversale (fig. 15)

- Retirer la butée transversale (14) de son support et la pousser dans la fente (21) de la table de sciage (1).
- Desserrer la vis moletée (20).
- Tourner la butée transversale (14) jusqu'à ce que la flèche (33) indique la cote d'angle désirée.
- Resserer à fond la vis moletée (27).

Attention !

- Ne pas pousser trop loin le rail de butée (23) en direction de la lame de scie.
- La distance entre le rail de butée (23) et la lame de scie (4) doit s'élever à env. 2 cm.

7.5 Réglage de l'angle (fig. 16)

- Dévissez la poignée de fixation (9).
- Ajustez l'angle de la lame, en poussant le volant (8) vers la machine et en le tournant en même temps.
- Bloquez la poignée de fixation.

8. Service

Avertissement !

- Après chaque nouveau réglage, nous conseillons de faire un essai de coupe pour contrôler la cote réglée.
- Après la mise en circuit de la scie, attendre que la lame de scie ait atteint sa vitesse de rotation maximale avant de commencer le sciage.
- Attention au début de la coupe !
- N'exploitez l'appareil qu'avec l'aspiration.
- Contrôlez et nettoyez régulièrement les canaux d'aspiration.
- Le capot de protection de la lame de scie peut être retiré afin de brancher un tuyau d'aspiration sur la protection de la lame de scie.

8.1.1 Réalisation de coupes longitudinales (fig. 17)

Ces coupes scient une pièce à usiner dans le sens de sa longueur.

Un bord de la pièce à usiner est pressé contre la butée parallèle (7) alors que le côté plat est posé sur la table de sciage (1).

Le capot de protection de la lame de scie (2) doit toujours être rabaisé sur la pièce à usiner.

La position de travail pour une coupe longitudinale ne doit jamais être sur une ligne avec la ligne de coupe.

- Régler la butée parallèle (7) en fonction de la hauteur de la pièce à usiner et de la largeur désirée (cf. 7.3).
- Mettre la scie en circuit
- Mettre les mains, doigts serrés, à plat sur la pièce à usiner et pousser la pièce à usiner le long de la butée parallèle (7) contre la lame de scie (4).
- Guidage latéral avec la main gauche uniquement jusqu'à l'arrêt de devant du capot de protection.
- Pousser la pièce à usiner toujours jusqu'à la fin du coin à refendre (5).
- Le rebut de la coupe reste sur la table de sciage (1) jusqu'à ce que la lame de scie (4)

soit à nouveau en position de repos.

- Il faut empêcher les pièces à usiner de longueur importante de basculer à la fin de la coupe en prenant les mesures appropriées. (par ex. un support déroulant etc.)

8.1.2 Couper des pièces minces (fig. 18)

Les coupes longitudinales de pièces à usiner ayant une largeur inférieure à 120 mm doivent absolument être effectuées à l'aide d'un pousoir. Le pousoir fait partie de la livraison. Remplacer immédiatement tout pousoir usé ou abîmé.

8.1.3 Couper des pièces très minces (Fig. 19)

- Pour les coupes longitudinales de pièces à usiner très minces d'une largeur de 30 mm et moins, utiliser absolument un bois-pousoir.
- La surface de guidage basse de la butée parallèle doit alors être préférée.
- Le bois-pousoir ne fait pas partie de la livraison ! (disponible dans tous les magasins spécialisés courants). Remplacer à temps les bois-poussoirs usés.

8.1.4 Coupes en biais (fig. 16/20)

Les coupes en biais sont principalement exécutées en utilisant la butée parallèle (7).

- Régler la lame de scie (4) sur la cote d'angle désirée. (cf. 7.5.)
- Régler la butée parallèle (7) en fonction de la largeur et de la hauteur de la pièce à usiner (cf. 7.3.1).
- Exécuter la coupe en fonction de la largeur de la pièce à usiner (cf. 8.1.1. et 8.1.2. et 8.1.3)

8.1.5 Coupes transversales (fig. 21)

- Pousser la butée transversale (14) dans l'une des deux entailles (a) de la table de sciage (1) et la régler sur la cote désirée. (cf. 7.4.). Si la lame de scie (4) doit en plus être réglée en biais, il faut alors utiliser l'entaille qui empêche que votre main et la butée transversale ne touchent le capot de protection de la lame de scie.
- Presser fermement la pièce à usiner contre la butée transversale (14).
- Mettre la scie en circuit.
- Pousser la butée transversale (14) et la pièce à usiner en direction de la lame de scie pour réaliser la coupe.
- **Avertissement !**
Fixez toujours bien la pièce à usiner guidée, ne tenez jamais la pièce à usiner sans fixation lorsqu'elle doit être découpée.

- Pousser toujours la butée transversale (14) vers l'avant jusqu'à ce que la pièce à usiner soit complètement découpée.
- Remettre la scie hors circuit.
Ne retirer les copeaux de sciage qu'à partir du moment où la lame de scie est complètement arrêtée.

8.1.6 Transport (fig. 22)

Le châssis peut être entièrement rabattu pour le transport. Il peut être également rabattu du côté de la roue pendant que l'autre côté est entièrement déplié, ceci afin de déplacer la machine.

9. Remplacement de la ligne de raccordement réseau

Danger !

Si la ligne de raccordement réseau de cet appareil est endommagée, il faut la faire remplacer par le producteur ou son service après-vente ou par une personne de qualification semblable afin d'éviter tout risque.

10. Nettoyage, maintenance et commande de pièces de rechange

Danger !

Retirez la fiche de contact avant tous travaux de nettoyage.

10.1 Nettoyage

- Maintenez les dispositifs de protection, les fentes à air et le carter de moteur aussi propres (sans poussière) que possible. Frottez l'appareil avec un chiffon propre ou soufflez dessus avec de l'air comprimé à basse pression.
- Nous recommandons de nettoyer l'appareil directement après chaque utilisation.
- Nettoyez l'appareil régulièrement à l'aide d'un chiffon humide et un peu de savon. N'utilisez aucun produit de nettoyage ni détergeant; ils pourraient endommager les pièces en matières plastiques de l'appareil. Veillez à ce qu'aucune eau n'entre à l'intérieur de l'appareil. La pénétration de l'eau dans un appareil électrique augmente le risque de décharge électrique.

10.2 Brosses à charbon

Si les brosses à charbon font trop d'étincelles, faites-les contrôler par des spécialistes en électricité.

Danger ! Seul un(e) spécialiste électricien(ne) est autorisé à remplacer les brosses à charbon.

10.3 Maintenance

Aucune pièce à l'intérieur de l'appareil n'a besoin de maintenance.

10.4 Commande de pièces de rechange et d'accessoires :

Veillez indiquer ce qui suit pour toute commande de pièces de rechange ;

- Type de l'appareil
- Référence de l'appareil
- Numéro d'identification de l'appareil
- Numéro de la pièce de rechange requise

Vous trouverez les prix et informations actuelles à l'adresse www.isc-gmbh.info



Astuce ! Pour un bon résultat, nous recommandons les accessoires haut de gamme de **kwb ! www.kwb.eu
welcome@kwb.eu**

10.5 Transport

Transportez la machine uniquement en la soulevant par la table de sciage. N'utilisez jamais les dispositifs de protection comme le capot de protection de lame de scie, les rails de butée pour la manipulation ou le transport.

11. Mise au rebut et recyclage

L'appareil se trouve dans un emballage permettant d'éviter les dommages dus au transport. Cet emballage est une matière première et peut donc être réutilisé ultérieurement ou être réintroduit dans le circuit des matières premières. L'appareil et ses accessoires sont en matériaux divers, comme par ex. des métaux et matières plastiques. Les appareils défectueux ne doivent pas être jetés dans les poubelles domestiques. Pour une mise au rebut conforme à la réglementation, l'appareil doit être déposé dans un centre de collecte approprié. Si vous ne connaissez pas de centre de collecte, veuillez vous renseigner auprès de l'administration de votre commune.

12. Stockage

Entreposez l'appareil et ses accessoires dans un endroit sombre, sec et à l'abri du gel tout comme inaccessible aux enfants. La température de stockage optimale est comprise entre 5 et 30 °C. Conservez l'outil électrique dans l'emballage d'origine.



Uniquement pour les pays de l'Union Européenne

Ne jetez pas les outils électriques dans les ordures ménagères!

Selon la norme européenne 2012/19/CE relative aux appareils électriques et systèmes électroniques usés et selon son application dans le droit national, les outils électriques usés doivent être récoltés à part et apportés à un recyclage respectueux de l'environnement.

Possibilité de recyclage en alternative à la demande de renvoi :

Le propriétaire de l'appareil électrique est obligé, en guise d'alternative à un envoi en retour, à contribuer à un recyclage effectué dans les règles de l'art en cas de cessation de la propriété. L'ancien appareil peut être remis à un point de collecte dans ce but. Cet organisme devra l'éliminer dans le sens de la Loi sur le cycle des matières et les déchets. Ne sont pas concernés les accessoires et ressources fournies sans composants électroniques.

Toute réimpression ou autre reproduction de la documentation et des papiers joints aux produits, même sous forme d'extraits, est uniquement permise une fois l'accord explicite de l'ISC GmbH obtenu.

Sous réserve de modifications techniques

- Le produit répond aux exigences de la norme EN 61000-3-11 et est soumis à des conditions de raccordement spéciales. Autrement dit, il est interdit de l'utiliser sur un point de raccordement au choix.
- L'appareil peut entraîner des variations de tension provisoires lorsque le réseau n'est pas favorable.
- Le produit est exclusivement prévu pour l'utilisation aux points de raccordement
 - a) qui ne dépassent pas une impédance de réseau maximale autorisée de $0,24 \Omega$
 - b) qui ont une intensité admissible du courant permanent d'au moins 100 A par phase.
- En tant qu'utilisateur, vous devez vous assurer, si nécessaire en consultant votre entreprise d'électricité locale, que le point de raccordement avec lequel vous voulez exploiter le produit, répond à l'une des deux exigences a) ou b).

Informations service après-vente

Nous disposons dans tous les pays mentionnés dans le bon de garantie de partenaires de service après-vente compétents dont vous trouverez les coordonnées dans le bon de garantie. Ceux-ci se tiennent à votre disposition pour tout ce qui concerne le service après-vente comme les réparations, l'approvisionnement en pièces de rechange et d'usure ou l'achat de pièces de consommation.

Il faut tenir compte du fait que pour ce produit les pièces suivantes sont soumises à une usure liée à l'utilisation ou à une usure naturelle ou que les pièces suivantes sont nécessaires en tant que consommables.

Catégorie	Exemple
Pièces d'usure*	courroie trapézoïdale, brosses à charbon, insertion de table, poussoir
Matériel de consommation/ pièces de consommation*	lame
Pièces manquantes	

*Pas obligatoirement compris dans la livraison !

En cas de vices ou de défauts, nous vous prions d'enregistrer le cas du défaut sur internet à l'adresse www.isc-gmbh.info. Veuillez donner une description précise du défaut et répondre dans tous les cas aux questions suivantes :

- est-ce que l'appareil a fonctionné une fois ou était-il défectueux dès le départ ?
- avez-vous remarqué quelque chose avant la panne (symptôme avant la panne) ?
- quel est le défaut de fonctionnement de l'appareil à votre avis (symptôme principal) ?
Décrivez ce défaut de fonctionnement.

Bon de garantie

Chère cliente, cher client,
nos produits sont soumis à un contrôle de qualité très strict. Si toutefois, il arrivait que cet appareil ne fonctionne pas parfaitement, nous en sommes désolés et nous vous prions de vous adresser à notre service après-vente à l'adresse indiquée sur le bon de garantie. Nous nous tenons également volontiers à votre disposition par téléphone au numéro de service après-vente indiqué. La garantie est valable dans les conditions suivantes :

1. Ces conditions de garantie s'adressent uniquement à des consommateurs, c'est à dire à des personnes physiques qui ne souhaitent ni utiliser ce produit dans le cadre de leur activité industrielle ou artisanale, ni dans le cadre de toute autre activité indépendante. Les conditions de garantie réglementent les prestations de garantie supplémentaires que le fabricant mentionné ci-dessous promet aux acheteurs de ses appareils en supplément de la prestation de garantie légale. Vos droits légaux en matière de garantie restent inchangés. Notre prestation de garanti est gratuite pour vous.
2. La prestation de garantie s'étend exclusivement aux défauts résultant d'une erreur de fabrication ou de matériau d'un appareil neuf du fabricant mentionné ci-dessous et acheté par vos soins. La prestation de garantie se limite selon notre décision soit à la résolution de tels défauts sur l'appareil, soit à l'échange de l'appareil.

Veillez au fait que nos appareils, conformément au règlement, n'ont pas été conçus pour être utilisés dans un environnement professionnel, industriel ou artisanal. Il n'y a donc pas de contrat de garantie quand l'appareil a été utilisé professionnellement, artisanalement ou par des sociétés industrielles ou exposé à une sollicitation semblable pendant la durée de la garantie.

3. Sont exclus de notre garantie :
 - les dommages liés au non-respect des instructions de montage ou en raison d'une installation incorrecte, au non-respect du mode d'emploi (en raison par ex. du branchement de l'appareil sur la tension de réseau ou le type de courant incorrect), au non-respect des dispositions de maintenance et de sécurité ou résultant d'une exposition de l'appareil à des conditions environnementales anormales ou d'un manque d'entretien et de maintenance.
 - les dommages résultant d'une utilisation abusive ou non conforme (comme par ex. une surcharge de l'appareil ou une utilisation d'outils ou d'accessoires non autorisés), de la pénétration d'objets étrangers dans l'appareil (comme par ex. du sable, des pierres ou de la poussière), de l'utilisation de la force ou de la violence (comme par ex. les dommages liés aux chutes).
 - les dommages sur l'appareil ou des parties de l'appareil résultant de l'usure normale liée à l'utilisation de l'appareil ou de toute autre usure naturelle.
4. La durée de garantie est de 24 mois et débute à la date d'achat de l'appareil. Les droits à la garantie doivent être revendiqués avant l'expiration de la durée de garantie dans un délai de deux semaines après avoir constaté le défaut. La revendication de droits à la garantie après expiration de la durée de garantie est exclue. La réparation ou l'échange de l'appareil n'entraîne ni une extension de la durée de garantie ni le début d'une nouvelle durée de garantie pour cet appareil ou toute autre pièce de rechange installée sur l'appareil. Cela est valable également dans le cas d'une intervention du service après-vente à domicile.
5. Pour faire valoir vos droits à la garantie, veuillez enregistrer l'appareil défectueux à l'adresse suivante : www.isc-gmbh.info. Veuillez garder à disposition la preuve d'achat ou tout autre justificatif de l'achat de votre nouvel appareil. Les appareils envoyés sans les justificatifs correspondants ou sans plaque signalétique sont exclus de la prestation de garantie en raison de l'impossibilité de les enregistrer. Si le défaut de l'appareil est inclut dans la garantie, vous recevrez sans délai un appareil réparé ou un nouvel appareil.

Bien entendu, nous réparons volontiers les défauts de votre appareil qui ne sont pas ou plus compris dans l'étendue de la garantie contre le remboursement des frais de réparation. Pour cela, veuillez envoyer l'appareil à notre adresse de service après-vente.

Pour les pièces d'usure, de consommation et manquantes, nous renvoyons aux restrictions de cette garantie conformément aux informations du service après-vente de ce mode d'emploi.

Indice

1. Avvertenze sulla sicurezza
2. Descrizione dell'apparecchio ed elementi forniti
3. Utilizzo proprio
4. Caratteristiche tecniche
5. Prima della messa in esercizio
6. Montaggio
7. Uso
8. Esercizio
9. Sostituzione del cavo di alimentazione
10. Pulizia, manutenzione e ordinazione dei pezzi di ricambio
11. Smaltimento e riciclaggio
12. Conservazione



Pericolo! - Per ridurre il rischio di lesioni leggete le istruzioni per l'uso



Attenzione! Portate cuffie antirumore. L'effetto del rumore può causare la perdita dell'udito.



Attenzione! Mettete una maschera antipolvere. Facendo lavori su legno o altri materiali si può creare della polvere nociva alla salute. Non lavorate materiale contenente amianto!



Attenzione! Indossate gli occhiali protettivi. Scintille create durante il lavoro o schegge, trucioli e polveri scaraventate fuori dall'apparecchio possono causare la perdita della vista.



Attenzione! Pericolo di lesioni! Non mettete le mani sulla lama in movimento.



Interruttore di sovraccarico

Pericolo!

Nell'usare gli apparecchi si devono rispettare diverse avvertenze di sicurezza per evitare lesioni e danni. Quindi leggete attentamente queste istruzioni per l'uso/le avvertenze di sicurezza. Conservate bene le informazioni per averle a disposizione in qualsiasi momento. Se date l'apparecchio ad altre persone, consegnate queste istruzioni per l'uso/le avvertenze di sicurezza insieme all'apparecchio. Non ci assumiamo alcuna responsabilità per incidenti o danni causati dal mancato rispetto di queste istruzioni e delle avvertenze di sicurezza.

1. Avvertenze sulla sicurezza

Le relative avvertenze di sicurezza si trovano nell'opuscolo allegato.

Pericolo!

Leggete tutte le avvertenze di sicurezza e le istruzioni. Dimenticanze nel rispetto delle avvertenze di sicurezza e delle istruzioni possono causare scosse elettriche, incendi e/o gravi lesioni.

Conservate tutte le avvertenze e le istruzioni per eventuali necessità future.

2. Descrizione dell'apparecchio ed elementi forniti

2.1 Descrizione dell'apparecchio (Fig. 1-3, 7-8, 11-14)

- 1 Piano di lavoro della sega
- 2 Coprilama
- 3 Spintore
- 4 Lama
- 5 Cuneo
- 6 Insert
- 7 Battuta parallela, completa
- 8 Volantino
- 9 Manopola di regolazione e di arresto
- 10 Basamento
- 11 Interruttore ON/OFF
- 12 Leva dell'eccentrico
- 13 Appoggio di gomma, regolabile
- 14 Battuta trasversale
- 15 Vite
- 16 Adattatore di aspirazione
- 17 Vite a testa svasata
- 18 Foro (cuneo)
- 19 Vite di fissaggio
- 20 Vite
- 21 Scanalatura

- 22 Scala graduata
- 23 Barra di battuta
- 24 Supporto
- 25 Fessura
- 26 Vite
- 27 Fessura
- 28 Barra di guida
- 29 Piastra di fissaggio
- 30 Controsupporto per cuneo
- 31 Ruota
- 32 Supporto per battuta parallela
- 33 Ampliamento del piano di lavoro
- 34 Gancio per utensili
- 35 Leva
- 36 Dado
- 37 Chiave a bocca
- 38 Chiave a bocca
- 39 Prolunga del piano di lavoro
- 40 Flangia
- 41 Interruttore di sovraccarico
- 42 Avvolgimento del cavo

- a Vite
- b Rosetta elastica
- c Rosetta
- d Rosetta
- e Vite
- f Vite dell'asse
- g Rosetta
- h Tubi distanziatori
- i Dado

2.2 Elementi forniti

Verificate che l'articolo sia completo sulla base degli elementi forniti descritti. In caso di parti mancanti, rivolgetevi al nostro Centro Servizio Assistenza o al punto vendita in cui avete acquistato l'apparecchio presentando un documento di acquisto valido entro e non oltre i 5 giorni lavorativi dall'acquisto dell'articolo. Al riguardo fate attenzione alla Tabella Garanzia nelle informazioni sul Servizio Assistenza alla fine delle istruzioni.

- Aprite l'imballaggio e togliete con cautela l'apparecchio dalla confezione.
- Togliete il materiale d'imballaggio e anche i fermi di trasporto / imballo (se presenti).
- Controllate che siano presenti tutti gli elementi forniti.
- Verificate che l'apparecchio e gli accessori non presentino danni dovuti al trasporto.
- Se possibile, conservate l'imballaggio fino alla scadenza della garanzia.

Pericolo!

L'apparecchio e il materiale d'imballaggio non sono giocattoli! I bambini non devono giocare con sacchetti di plastica, film e piccoli pezzi! Sussiste pericolo di ingerimento e soffocamento!

- Coprilama
- Spintore
- Battuta parallela
- Battuta trasversale
- Barra di battuta
- Basamento
- Chiave a bocca (2x)
- Prolunga del piano di lavoro
- Ruota (2x)
- Basamento
- Materiale di montaggio
- Istruzioni per l'uso originali
- Avvertenze di sicurezza

3. Utilizzo proprio

La sega circolare da banco serve a tagliare longitudinalmente e trasversalmente (solo con battuta trasversale) legname di qualsiasi tipo in conformità alle dimensioni dell'utensile. Non si deve tagliare legname di forma cilindrica di nessun tipo.

L'apparecchio deve venire usato solamente per lo scopo a cui è destinato. Ogni altro tipo di uso che esuli da quello previsto non è un uso conforme. L'utilizzatore/l'operatore, e non il costruttore, è responsabile dei danni e delle lesioni di ogni tipo che ne risultino.

Tenete presente che i nostri apparecchi non sono stati costruiti per l'impiego professionale, artigianale o industriale. Non ci assumiamo alcuna garanzia quando l'apparecchio viene usato in imprese commerciali, artigianali o industriali, o in attività equivalenti.

Devono venire usate soltanto lame adatte all'apparecchio (lame in metallo duro o cromo-vanadio). È vietato l'uso di lame in acciaio HSS e dischi di ogni tipo.

Anche il rispetto delle avvertenze di sicurezza nonché delle istruzioni di montaggio e delle avvertenze per l'uso contenute nelle presenti istruzioni rientra nell'uso corretto.

Le persone che usano l'apparecchio e che si occupano della manutenzione devono conos-

cere l'apparecchio e gli eventuali pericoli. Inoltre si devono rispettare scrupolosamente le norme antinfortunistiche vigenti. Devono essere altresì rispettate ulteriori regole generali di medicina del lavoro e di sicurezza.

Le modifiche all'apparecchio escludono completamente ogni responsabilità del costruttore e ogni danno che ne derivi. Anche se l'apparecchio viene usato in modo corretto non si possono escludere completamente determinati fattori di rischio residuo.

In considerazione del funzionamento e della struttura dell'apparecchio si potrebbero presentare i seguenti punti

- Contatto con la lama nella zona non coperta.
- Impigliamento nella lama in movimento (lesioni da taglio).
- Contraccolpo di pezzi da lavorare e loro frammenti.
- Rotture della lama.
- Pezzi della lama difettosi in metallo duro scagliati all'intorno.
- Danni all'udito se non si indossano le cuffie antirumore necessarie.
- Emissioni nocive di polveri di legno in caso di impiego in locali chiusi.

4. Caratteristiche tecniche

Motore a corrente alternata.....220-240V ~ 50Hz
Potenza PS1 1500 W · S6 20% 2000 Watt
Numero di giri in folle n_0 4500 min⁻¹
Lama in metallo duro Ø 250 x Ø 30 x 2,8 mm
Numero dei denti 48
Dimensioni del piano di lavoro 645 x 455 mm
Ampliamento del piano di lavoro sx/dx.....
..... 645 x 110 mm
Prolunga del piano di lavoro.....455 x 130 mm
Altezza max. taglio 78 mm / 90°
..... 53 mm / 45°
Regolazione dell'altezza in continuo 0 - 78 mm
Lama inclinabile in continuo 0° - 45°
Attacco di aspirazione.....Ø 36 mm
Peso..... ca. 34,2 kg
Grado di protezione: II/⊠
Spessore del cuneo: 2,0 mm

Modalità operativa S6 20%: funzionamento continuato con sollecitazione intermittente (durata di ciclo 10 min). Per non surriscaldare il motore eccessivamente esso può essere fatto funzionare con la potenza nominale indicata per il 20% della durata del ciclo e poi deve continuare a funzionare senza carico per il 80% della durata del ciclo.

Pericolo!

Rumore e vibrazioni

I valori del rumore e delle vibrazioni sono stati rilevati secondo la norma EN 61029.

Esercizio

Livello di pressione acustica L_{pA}	96,4 dB (A)
Incertezza K_{pA}	3 dB
Livello di potenza acustica L_{WA}	109,4 dB (A)
Incertezza K_{WA}	3 dB

I valori indicati sono valori di emissione e non devono rappresentare allo stesso tempo anche valori sicuri del posto di lavoro. Nonostante esista una correlazione tra livelli di emissione e di immissione, da essi non si può stabilire esattamente se siano necessarie ulteriori precauzioni. Tra i fattori che possono influenzare il livello di immissioni presente sul posto di lavoro ci sono la durata dell'esposizione, il tipo di ambiente di lavoro, altre fonti di rumori, ecc., per es. il numero dei macchinari e delle lavorazioni vicine. I valori sicuri del posto di lavoro possono inoltre variare da paese a paese. Questa informazione ha tuttavia lo scopo di consentire

Portate cuffie antirumore.

L'effetto del rumore può causare la perdita dell'udito.

Limitate al minimo lo sviluppo di rumore e le vibrazioni!

- Utilizzate soltanto apparecchi in perfetto stato.
- Eseguite regolarmente la manutenzione e la pulizia dell'apparecchio.
- Adattate il vostro modo di lavorare all'apparecchio.
- Non sovraccaricate l'apparecchio.
- Fate eventualmente controllare l'apparecchio.
- Spegnete l'apparecchio se non lo utilizzate.

Attenzione!

Rischi residui

Anche se questo elettroutensile viene utilizzato secondo le norme, continuano a sussistere rischi residui. In relazione alla struttura e al funzionamento di questo elettroutensile potrebbero presentarsi i seguenti pericoli:

1. Danni all'apparato respiratorio nel caso in cui non venga indossata una maschera antipolvere adeguata.
2. Danni all'udito nel caso in cui non vengano indossate cuffie antirumore adeguate.

5. Prima della messa in esercizio

Prima di inserire la spina nella presa di corrente assicuratevi che i dati sulla targhetta di identificazione corrispondano a quelli di rete.

Avvertenza!

Staccate sempre la spina di alimentazione prima di ogni impostazione all'utensile.

- Togliete la sega circolare da banco dall'imballo e verificate che non presenti danni dovuti al trasporto.
- L'apparecchio deve venire installato in posizione stabile, cioè avvitato su un banco di lavoro o un basamento solido.
- Prima della messa in esercizio devono essere regolarmente montate tutte le coperture ed i dispositivi di sicurezza.
- La lama deve potersi muovere liberamente.
- In caso di legno già lavorato, controllate che non presenti corpi estranei come per es. chiodi o viti, ecc.
- Prima di azionare l'interruttore di ON/OFF accertatevi che la lama sia montata correttamente e che le parti mobili possano muoversi liberamente.

6. Montaggio

Pericolo! Staccate sempre la spina dalla presa di corrente prima di eseguire qualsiasi operazione di manutenzione, di riallestimento o di montaggio della sega circolare.

6.1 Montaggio della prolunga del piano di lavoro (Fig.2)

- Capovolgete la sega circolare con banco e appoggiate la sega sul pavimento o su un'altra base di lavoro in modo tale che il

piano di lavoro della sega sia rivolto verso il basso.

- Avvitare la prolunga del piano di lavoro (39) al piano di lavoro con le viti (a), le rosette elastiche (b) e le rosette (c).

6.2 Montaggio del basamento (Fig. 1,3-5)

- Aprite il bloccaggio del basamento premendo verso l'interno la leva (35).
- Fate scattare di nuovo in posizione le gambe del basamento in posizione aperta.
- Avvitare le ruote (31) al basamento con le viti dell'asse (f), le rosette (g), il distanziale (h) e il dado (i).
- Avvitare l'apparecchio al basamento con le viti (e) e le rosette (d).
- Il basamento è dotato di un appoggio in gomma regolabile (13). Con esso si possono compensare eventuali irregolarità del pavimento sul posto di lavoro.

6.3 Montare e regolare il cuneo (Fig. 6a, 9)

Pericolo! Staccate la spina dalla presa di corrente.

- Regolate la lama (4) sulla max. profondità di taglio, portatela in posizione 0° e bloccatela.
- Smontate il coprilama (vedi 6.4).
- Togliete l'insert (vedi 6.5).
- Allentate la vite di fissaggio (19).
- Inserite il cuneo tra la piastra di fissaggio (29) e il controappoggio del cuneo (30).
- La distanza tra il cuneo e la lama deve essere di ca. 3-5mm.
- Serrate di nuovo la vite di fissaggio e montate l'insert.

6.4 Montare/smontare il coprilama (Fig. 6b)

- Mettete il coprilama sul cuneo in modo tale che la vite (15) passi attraverso il foro (18) del cuneo.
- Non serrate troppo la vite, il coprilama deve potersi muovere liberamente.
- Lo smontaggio avviene nell'ordine inverso.
- Attenzione! Prima di iniziare a segare, il coprilama deve essere abbassato sul pezzo da lavorare.

6.5 Sostituzione insert (Fig. 7)

- In caso di usura o danneggiamento si deve cambiare l'insert, altrimenti sussiste un maggiore pericolo di lesioni.
- Togliete il coprilama (2).
- Rimuovete le 1 viti a testa svasata (17).
- Estrarre l'insert consumato (6).
- Il montaggio del nuovo insert avviene nell'ordine inverso.

6.6 Montaggio/sostituzione della lama (Fig. 8)

Attenzione! Staccate la spina dalla presa di corrente.

- Togliete l'insert (vedi 6.5).
- Allentate il dado (36) serrandolo con una chiave e tenendo l'altra estremità con un'altra chiave fissa sulla flangia esterna (40).
- Ruotate il dado nel senso di rotazione della lama.
- Rimuovete la flangia esterna e togliete la lama vecchia dall'albero e dalla flangia esterna.
- Prima di montare la nuova lama pulite accuratamente la flangia.
- Inserite ora la lama nuova eseguendo le operazioni in ordine inverso e serratela bene. Avvertenza! Tenete presente il senso di scorrimento della lama, la direzione di taglio dei denti deve corrispondere al senso di scorrimento, cioè in avanti.
- Rimontate l'insert e il coprilama (vedi 6.4, 6.5).

6.7 Attacco per l'aspirazione della polvere (Fig. 2,10)

L'apparecchio può essere collegato a un'aspirazione della polvere (adattatore di aspirazione con tubo flessibile di aspirazione non compreso tra gli elementi forniti, ma disponibile come accessorio):

- Collegate l'aspirazione della polvere all'adattatore di aspirazione (16).
- È possibile inoltre collegare un tubo di aspirazione al coprilama. A tale scopo togliete la copertura dal coprilama e poi inserite il tubo di aspirazione.

7. Uso

7.1. Interruttore ON/OFF (Fig. 1,16)

- La sega può venire inserita premendo il pulsante verde .I.. Prima di iniziare a segare, aspettate che la lama abbia raggiunto il massimo numero di giri.
- Per disinserire la sega si deve premere il pulsante rosso .O..

Il motore di questo apparecchio è protetto dal sovraccarico da un interruttore di sovraccarico (41). In caso di superamento della corrente nominale l'interruttore di sovraccarico (41) disinserisce l'apparecchio.

- Fate raffreddare l'apparecchio per diversi minuti.
- Premete l'interruttore di sovraccarico.
- Inserite l'apparecchio premendo il tasto verde „I“.

7.2. Profondità di taglio (Fig. 1)

Girando la manovella (8) si può regolare la lama (4) sulla profondità di taglio desiderata.

In senso antiorario:
profondità di taglio maggiore

In senso orario:
profondità di taglio minore

7.3. Guida parallela

7.3.1. Altezza di battuta (Fig. 11-14)

- La guida parallela (7) in dotazione possiede due superfici di guida di diversa altezza.
- A seconda dello spessore del materiale da tagliare si deve usare la barra di guida (23) come in Fig. 12, per materiale spesso, e come in Fig. 13, per materiale sottile.
- Per adattare la barra di guida (23) alla superficie di guida più bassa, si devono allentare le due viti zigrinate (26) per staccare la barra di guida (23) dal supporto (24).
- Estrarre le due viti zigrinate (26) attraverso una fessura (27) nella barra di guida (23) e inserirle nell'altra fessura (25).
- Rimontate la barra di guida (23) sul supporto (24).
- Il passaggio alla superficie di guida superiore deve avvenire in modo analogo.

7.3.2. Larghezza di taglio (Fig. 12-14)

- Nell'eseguire tagli longitudinali si deve usare la guida parallela (7).
- La guida parallela (7) può essere montata su entrambi i lati del piano di lavoro (1).
- La guida parallela (7) deve essere applicata alla barra di guida (28) del piano di lavoro (1).
- Mediante la scala (22) sulla barra di guida (1) si può impostare la guida parallela (7) con la misura desiderata.
- Premendo la leva dell'eccentrico (12) si può bloccare la guida parallela nella posizione voluta.

7.3.3. Impostazione lunghezza di guida (Fig. 12-14)

- Per evitare che il materiale da tagliare si incastri, la barra di guida (23) si può spostare longitudinalmente.
- Regola generale: l'estremità posteriore della battuta tocca una linea ideale che inizia circa al centro della lama e continua all'indietro sotto i 45°.
- Regolate la larghezza di taglio desiderata
 - Allentate le viti zigrinate (26) e spostate in avanti la barra di guida (23) fino a toccare la linea ideale di 45°.
 - Serrate di nuovo le viti zigrinate (26).

7.4. Guida trasversale (Fig. 15)

- Spingete la guida trasversale (14) nella scanalatura (21) del piano di lavoro.
- Allentate la vite zigrinata (20).
- Girate la guida trasversale (14) fino a quando la freccia indichi l'inclinazione desiderata.
- Serrate di nuovo la vite zigrinata (20).

Attenzione!

- Non spingete troppo la barra di guida (23) verso la lama.
- La distanza tra la barra di guida (23) e la lama (4) deve essere di ca. 2 cm.

7.5. Regolazione dell'angolo (Fig. 16)

- Allentate la manopola di arresto (9).
- Regolate l'inclinazione della lama, premendo il volantino (8) verso la macchina e ruotando contemporaneamente.
- Bloccate la manopola di arresto.

8. Esercizio

Avvertenza!

- Dopo ogni nuova regolazione si consiglia un taglio di prova per verificare le misure impostate.
- Dopo l'inserimento della sega, attendete che la lama raggiunga il massimo numero di giri prima di eseguire il taglio.
- Attenzione quando si incide!
- Utilizzate l'apparecchio solo con aspirazione.
- Controllate e pulite regolarmente i canali di aspirazione.
- Il tappo sul coprilama può venire tolto in modo da collegare un tubo di aspirazione al coprilama.

8.1.1. Esecuzione di tagli longitudinali (Fig. 17)

In questo caso si tratta di segare un pezzo nel senso della lunghezza.

Uno spigolo del pezzo da segare viene premuto contro la guida parallela (7), mentre il lato piatto è appoggiato sul piano di lavoro (1).

Il coprilama (2) deve essere sempre abbassato sul pezzo da tagliare.

La posizione di lavoro in caso di taglio longitudinale non deve essere mai sulla stessa linea del taglio.

- Impostate la guida parallela (7) in base all'altezza del pezzo da lavorare e alla larghezza desiderata. (vedi 7.3)
- Inserite la sega.
- Appoggiate le mani con le dita chiuse piane sul pezzo da lavorare e spingetelo lungo la guida parallela (7) nella lama (4).
- Con la mano destra o sinistra (a seconda della posizione della guida parallela), spingete la guida laterale solo fino al bordo anteriore della calotta protettiva.
- Spingete il pezzo da lavorare sempre fino alla fine del cuneo (5).
- Lo scarto di taglio rimane sul piano di lavoro (1) fino a quando la lama (4) non si trova nuovamente a riposo.
- Fissate i pezzi da lavorare lunghi affinché non si ribaltino una volta tagliati! (per es. supporto ecc.)

8.1.2. Segare pezzi sottili (Fig. 18)

I tagli longitudinali dei pezzi da lavorare con una larghezza inferiore ai 120 mm devono essere assolutamente eseguiti con l'ausilio di uno spintore (3). Lo spintore è compreso nella fornitura.

Sostituite subito uno spintore consumato o danneggiato.

8.1.3. Segare pezzi molto sottili (Fig. 19)

- Per tagli longitudinali di pezzi da lavorare molto sottili con una larghezza di 30 mm o meno si deve assolutamente usare uno spintore.
- In tal caso si deve preferire la superficie di guida in basso della guida parallela.
- Lo spintore non è compreso tra gli elementi forniti! (Reperibile presso i rivenditori specializzati) Sostituite tempestivamente uno spintore consumato.

8.1.4. Esecuzione di tagli trasversali (Fig. 16/20)

I tagli trasversali vengono eseguiti fondamentalmente utilizzando la guida parallela (7).

- Regolate la lama (4) sull'inclinazione desiderata. (vedi 7.5)
- Impostate la guida parallela (7) in base alla larghezza e all'altezza del pezzo da lavorare (vedi 7.3.1).
- Eseguite il taglio in modo corrispondente alla larghezza del pezzo da lavorare (vedi 8.1.1, 8.1.2 e 8.1.3).

8.1.5. Esecuzione di sezioni (Fig. 21)

- Spingete la guida trasversale (14) in una delle due scanalature (21) del piano di lavoro e impostate l'inclinazione desiderata. (vedi 7.4)
Se anche la lama (4) dovesse essere posta obliqua, allora si deve usare la scanalatura (21) che non permette alla vostra mano e alla guida trasversale di entrare in contatto con il coprilama.
- Spingete saldamente il pezzo da lavorare contro la guida trasversale (14).
- Inserite la sega.
- Per eseguire il taglio spingete la guida trasversale (14) e il pezzo da lavorare in direzione della lama.
- **Avvertenza!**
tenete sempre il pezzo da lavorare spinto con la guida, mai il pezzo libero che viene tagliato.
- Spingete la guida trasversale (14) sempre fino a quando il pezzo da lavorare sia completamente tagliato.
- Disinserite di nuovo la sega. Eliminate lo scarto di taglio solo quando la lama è ferma.

8.1.6 Trasporto (Fig.22)

Per il trasporto il basamento può essere completamente richiuso. In alternativa il basamento può essere richiuso sul lato delle ruote e sull'altro lato aperto maggiormente in modo da poter muovere l'apparecchio sulle ruote.

9. Sostituzione del cavo di alimentazione

Pericolo!

Se il cavo di alimentazione di questo apparecchio viene danneggiato deve essere sostituito dal produttore, dal suo servizio di assistenza clienti o da una persona al pari qualificata al fine di evitare pericoli.

10. Pulizia, manutenzione e ordinazione dei pezzi di ricambio

Pericolo!

Prima di qualsiasi lavoro di pulizia staccate la spina dalla presa di corrente.

10.1 Pulizia

- Tenete il più possibile i dispositivi di protezione, le fessure di aerazione e la carcassa del motore liberi da polvere e sporco. Strofinare l'apparecchio con un panno pulito o soffiare con l'aria compressa a pressione bassa.
- Consigliamo di pulire l'apparecchio subito dopo averlo usato.
- Pulite l'apparecchio regolarmente con un panno asciutto ed un po' di sapone. Non usate detergenti o solventi perché questi ultimi potrebbero danneggiare le parti in plastica dell'apparecchio. Fate attenzione che non possa penetrare dell'acqua nell'interno dell'apparecchio. La penetrazione di acqua in un elettrotensile aumenta il rischio di una scossa elettrica.

10.2 Spazzole al carbone

In caso di uno sviluppo eccessivo di scintille fate controllare le spazzole al carbone da un elettricista.

Pericolo! Le spazzole al carbone devono essere sostituite solo da un elettricista.

10.3 Manutenzione

All'interno dell'apparecchio non si trovano altre parti sottoposte ad una manutenzione qualsiasi.

10.4 Ordinazione di pezzi di ricambio e accessori

In caso di ordinazione di pezzi di ricambio è necessario indicare quanto segue:

- Tipo di apparecchio
- Numero di articolo dell'apparecchio
- Numero di identificazione dell'apparecchio
- Numero del pezzo di ricambio richiesto

Per i prezzi e le informazioni attuali si veda www.isc-gmbh.info



Consiglio! Per un buon risultato di lavoro consigliamo gli accessori di qualità di kwb ! www.kwb.eu welcome@kwb.eu

10.5 Trasporto

Trasportate l'apparecchio solo afferrandolo per il piano di lavoro. Non utilizzate mai i dispositivi di protezione come coprilama, barre di battuta per maneggiare o trasportare l'apparecchio.

11. Smaltimento e riciclaggio

L'apparecchio si trova in un imballaggio per evitare i danni dovuti al trasporto. Questo imballaggio rappresenta una materia prima e può perciò essere utilizzato di nuovo o riciclato. L'apparecchio e i suoi accessori sono fatti di materiali diversi, per es. metallo e plastica. Gli apparecchi difettosi non devono essere gettati nei rifiuti domestici. Per uno smaltimento corretto l'apparecchio va consegnato ad un apposito centro di raccolta. Se non vi è noto nessun centro di raccolta, rivolgetevi per informazioni all'amministrazione comunale.

12. Conservazione

Conservate l'apparecchio e i suoi accessori in un luogo buio, asciutto, al riparo dal gelo e non accessibile ai bambini. La temperatura ottimale per la conservazione è compresa tra i 5 e i 30 °C. Conservate l'elettrotensile nell'imballaggio originale.



Solo per paesi membri dell'UE

Non smaltite gli elettroutensili nei rifiuti domestici!

Secondo la direttiva europea 2012/19/CE sui rifiuti di apparecchiature elettriche ed elettroniche e il suo recepimento nelle normative nazionali, gli elettroutensili usati devono venire raccolti separatamente e venire smaltiti in modo ecocompatibile.

Alternativa di riciclaggio alla richiesta di restituzione:

il proprietario dell'apparecchio elettrico è tenuto in alternativa, invece della restituzione, a collaborare in modo che lo smaltimento venga eseguito correttamente in caso ceda l'apparecchio. L'apparecchio vecchio può anche venire consegnato ad un centro di raccolta che provvede poi allo smaltimento secondo le norme nazionali sul riciclaggio e sui rifiuti. Non ne sono interessati gli accessori e i mezzi ausiliari senza elementi elettrici forniti insieme ai vecchi apparecchi.

La ristampa o l'ulteriore riproduzione, anche parziale, della documentazione o dei documenti d'accompagnamento dei prodotti è consentita solo con l'esplicita autorizzazione da parte della iSC GmbH.

Con riserva di apportare modifiche tecniche

- Il prodotto soddisfa i requisiti della norma EN 61000-3-11 ed è soggetto a condizioni speciali di collegamento. Ciò significa che non ne è consentito l'uso con collegamento prese scelte a piacimento.
- In caso di condizioni di rete sfavorevoli l'apparecchio può causare delle variazioni temporanee di tensione.
- Il prodotto è concepito solo per l'utilizzo collegato a prese che
 - a) non superino una massima impedenza di rete $Z_{\text{sys}} = 0,24 \Omega$, oppure
 - b) che abbiano una resistenza di corrente continua della rete almeno di 100 A per fase.
- In qualità di utilizzatore, dovete assicurare, se necessario rivolgendovi al vostro ente di fornitura dell'energia elettrica, che la presa di collegamento dalla quale volete azionare il prodotto soddisfi uno dei due requisiti citati a) oppure b).

Informazioni sul Servizio Assistenza

In tutti i Paesi indicati nel certificato di garanzia disponiamo di competenti partner per il Servizio Assistenza (per i relativi dati di contatto si veda il certificato di garanzia), che sono a vostra disposizione per tutte le richieste di assistenza come riparazione, fornitura di pezzi di ricambio e parti di usura o vendita di materiali di consumo.

Si deve tenere presente che le seguenti parti di questo prodotto sono soggette a un'usura naturale o dovuta all'uso ovvero che le seguenti parti sono necessarie come materiali di consumo.

Categoria	Esempio
Parti soggette ad usura *	Cinghia trapezoidale, spazzole di carbone, insert, spintore
Materiale di consumo/parti di consumo *	Lama
Parti mancanti	

* non necessariamente compreso tra gli elementi forniti!

In presenza di difetti o errori vi preghiamo di denunciare il caso sul sito internet www.isc-gmbh.info. Vi preghiamo di descrivere con precisione l'anomalia e a tal riguardo di rispondere in ogni caso alle seguenti domande:

- L'apparecchio ha già funzionato una volta o era difettoso fin dall'inizio?
- Avete notato qualcosa prima che si manifestasse il difetto (sintomo prima del difetto)?
- A vostro parere che cosa non funziona nell'apparecchio (sintomo principale)?
Descrivete che cosa non funziona.

Certificato di garanzia

Gentili clienti,

i nostri prodotti sono soggetti ad un rigido controllo di qualità. Se l'apparecchio non dovesse tuttavia funzionare correttamente, ci scusiamo e vi preghiamo di rivolgervi al nostro servizio di assistenza clienti all'indirizzo indicato in questa scheda di garanzia. Siamo a vostra disposizione anche telefonicamente al numero del Servizio Assistenza indicato. Per la rivendicazione dei diritti di garanzia vale quanto segue:

1. Le presenti condizioni di garanzia si rivolgono esclusivamente a consumatori, vale a dire a persone fisiche che non intendono utilizzare questo prodotto né in ambito professionale né per altre attività di lavoro autonomo. Le presenti condizioni di garanzia regolano prestazioni di garanzia supplementari che il produttore su indicato concede in aggiunta alla garanzia legale agli acquirenti di nuovi apparecchi. La presente garanzia non tocca i vostri diritti al ricorso in garanzia previsti dalla legge. Le nostre prestazioni di garanzia sono per voi gratuite.
2. La prestazione di garanzia riguarda esclusivamente i difetti di un nuovo apparecchio da voi acquistato del produttore di cui sopra, riconducibili a errori di materiale o di produzione, ed è limitata, a nostra discrezione, all'eliminazione di questi difetti dell'apparecchio o alla sostituzione dell'apparecchio stesso.
Tenete presente che i nostri apparecchi non sono stati costruiti per l'impiego artigianale, professionale o imprenditoriale. Pertanto un contratto di garanzia non viene concluso se l'apparecchio è stato usato entro il periodo di garanzia in attività artigianali, imprenditoriali o industriali o se è stato sottoposto a sollecitazioni equivalenti.
3. Sono esclusi dalla nostra garanzia:
 - Danni all'apparecchio causati dalla mancata osservanza delle istruzioni di montaggio o per un'installazione non corretta, dalla mancata osservanza delle istruzioni per l'uso (come ad es. collegamento a una tensione di rete o a un tipo di corrente non corretti), dalla mancata osservanza delle norme relative alla manutenzione e alla sicurezza, dall'esposizione dell'apparecchio a condizioni ambientali anomale o per la mancata esecuzione di pulizia e manutenzione.
 - Danni all'apparecchio dovuti a usi impropri o illeciti (come per es. sovraccarico dell'apparecchio o utilizzo di utensili di ricambio o accessori non consentiti), alla penetrazione di corpi estranei nell'apparecchio (come per es. sabbia, pietre o polvere, danni dovuti al trasporto), all'impiego della forza o a influenze esterne (come per es. danni causati da caduta).
 - Danni all'apparecchio o a parti di esso da ricondurre a un'usura comune, dovuta all'uso o di altro tipo naturale.
4. Il periodo di garanzia è 24 mesi e inizia a partire dalla data di acquisto dell'apparecchio. I diritti di garanzia devono essere fatti valere prima della scadenza del periodo di garanzia, entro due settimane dopo avere accertato il difetto. È esclusa la rivendicazione di diritti di garanzia dopo la scadenza del relativo periodo. La riparazione o la sostituzione dell'apparecchio non comporta una proroga del periodo di garanzia e con questa prestazione per l'apparecchio o per pezzi di ricambio eventualmente installati non inizia un nuovo periodo di garanzia. Ciò vale anche nel caso in cui si ricorra a un servizio sul posto.
5. Per rivendicare il diritto di garanzia vi preghiamo di comunicare che l'apparecchio è difettoso tramite sito internet: www.isc-gmbh.info. Tenete a portata di mano il documento di acquisto o altri documenti come prova dell'acquisto del vostro apparecchio nuovo. Apparecchi inviati senza i relativi documenti o senza targhetta d'identificazione sono esclusi dalla prestazione di garanzia perché non possono essere classificati in modo corrispondente. Se il difetto dell'apparecchio rientra nella nostra prestazione di garanzia, ricevete prontamente l'apparecchio riparato o un apparecchio nuovo.

Naturalmente effettuiamo a pagamento anche riparazioni sull'apparecchio che non rientrano o non rientrano più nella garanzia. A tale scopo inviate l'apparecchio all'indirizzo del nostro Centro Assistenza.

Per parti mancanti, di consumo e soggette a usura rimandiamo alle limitazioni di questa garanzia secondo le informazioni sul Servizio Assistenza di queste istruzioni per l'uso.

Inhoudsopgave

1. Veiligheidsaanwijzingen
2. Beschrijving van het gereedschap en leveringsomvang
3. Reglementair gebruik
4. Technische gegevens
5. Vóór inbedrijfstelling
6. Montage
7. Bediening
8. Bedrijf
9. Vervanging van de netaansluitleiding
10. Reiniging, onderhoud en bestellen van wisselstukken
11. Verwijdering en recyclage
12. Opbergen



Gevaar! - Handleiding lezen om het letselrisico te verminderen



Voorzichtig! Draag een gehoorbeschermer. Lawaai kan aanleiding geven tot gehoorverlies.



Voorzichtig! Draag een stofmasker. Bij het bewerken van hout en andere materialen kan stof ontstaan dat schadelijk is voor de gezondheid. Asbesthoudend materiaal mag niet worden bewerkt!



Voorzichtig! Draag een veiligheidsbril. Vonken die tijdens het werk ontstaan of splinters, spanen en stof die uit het toestel ontsnappen kunnen leiden tot zichtverlies.



Voorzichtig! Lichamelijk gevaar! Niet in het draaiende zaagblad grijpen.



Overbelastingsschakelaar

Gevaar!

Bij het gebruik van toestellen dienen enkele veiligheidsmaatregelen te worden nageleefd om lichamelijk gevaar en schade te voorkomen. Lees daarom deze handleiding / veiligheidsinstructies zorgvuldig door. Bewaar deze goed zodat u de informatie op elk moment kunt terugvinden. Mocht u dit toestel aan andere personen doorgeven, gelieve dan deze handleiding / veiligheidsinstructies mee te geven. Wij zijn niet aansprakelijk voor ongevallen of schade die te wijten zijn aan niet-naleving van deze handleiding en van de veiligheidsinstructies.

1. Veiligheidsaanwijzingen

De overeenkomstige veiligheidsinstructies vindt u in de bijgaande brochure.

Gevaar!

Lees alle veiligheidsinstructies en aanwijzingen. Nalatigheden bij de inachtneming van de veiligheidsinstructies en aanwijzingen kunnen elektrische schok, brand en/of zware letsels tot gevolg hebben. **Bewaar alle veiligheidsinstructies en aanwijzingen voor de toekomst.**

2. Beschrijving van het gereedschap en leveringsomvang**2.1 Beschrijving van het apparaat (fig. 1-3, 7-8, 11-14)**

- 1 Zaagtafel
- 2 Zaagbladbescherming
- 3 Schuifstok
- 4 Zaagblad
- 5 Spleetbout
- 6 Tafelinzetstuk
- 7 Parallele aanslag, compleet
- 8 Handwiel
- 9 Instel- en vastzetgreep
- 10 Onderstel
- 11 Aan/Uit-schakelaar
- 12 Excenterhefboom
- 13 Rubber voet, instelbaar
- 14 Dwarsaanslag
- 15 Schroef
- 16 Afzuigadapter
- 17 Schroef met verzonken kop
- 18 Gat (spleetbout)
- 19 Bevestigingsschroef
- 20 Schroef
- 21 Groef

- 22 Schaal
- 23 Aanslagrail
- 24 Houder
- 25 Gleuf
- 26 Schroef
- 27 Gleuf
- 28 Geleiderail
- 29 Borgplaat
- 30 Tegenlager spleetbout
- 31 Wiel
- 32 Houder voor parallelle aanslag
- 33 Tafelverbreding
- 34 Gereedschapshaak
- 35 Hefboom
- 36 Moeren
- 37 Gaffelsleutel
- 38 Gaffelsleutel
- 39 Tafelverlenging
- 40 Flens
- 41 Overbelastingsschakelaar
- 42 Kabelopwikkeling

- a Schroef
- b Veerring
- c Onderlegplaatje
- d Onderlegplaatje
- e Schroef
- f Asschroef
- g Onderlegplaatje
- h Afstandsbuizen
- i Moer

2.2 Leveringsomvang

Gelieve de volledigheid van het artikel te controleren aan de hand van de beschreven omvang van de levering. Indien er onderdelen ontbreken, gelieve u dan binnen 5 werkdagen na aankoop van het artikel te wenden tot ons servicecenter of tot het verkooppunt waar u het apparaat heeft gekocht, en leg een geldig bewijs van aankoop voor. Gelieve daarvoor de garantietabel in de serviceinformatie aan het einde van de handleiding in acht te nemen.

- Open de verpakking en neem het toestel voorzichtig uit de verpakking.
- Verwijder het verpakkingsmateriaal alsmede verpakkings-/transportbeveiligingen (indien aanwezig).
- Controleer of de leveringsomvang compleet is.
- Controleer het toestel en de accessoires op transportschade.
- Bewaar de verpakking indien mogelijk tot het verloop van de garantieperiode.

Gevaar!

Het toestel en het verpakkingsmateriaal zijn geen speelgoed voor kinderen! Kinderen mogen niet met plastic zakken, folies en kleine stukken spelen! Er bestaat inslik- en verstikkingsgevaar!

- Zaagbladbescherming
- Schuifstok
- Parallele aanslag
- Dwarsaanslag
- Aanslagrail
- Onderstel
- Gaffelsleutel (2x)
- Tafelverlenging
- Wiel (2x)
- Onderstel
- Montagemateriaal
- Originele handleiding
- Veiligheidsinstructies

3. Reglementair gebruik

De tafelcirkelzaag dient om alle soorten hout in de lengte en breedte (enkel met dwarsaanslag) overeenkomstig de grootte van de machine te snijden. Rond hout van welke soort dan ook mag niet worden gesneden.

De machine mag slechts voor werkzaamheden worden gebruikt waarvoor ze bedoeld is. Elk ander verder gaand gebruik is niet reglementair. Voor daaruit voortvloeiende schade of verwondingen van welke aard dan ook is de gebruiker/bediener, niet de fabrikant, aansprakelijk.

Wij wijzen erop dat onze gereedschappen overeenkomstig hun bestemming niet geconstrueerd zijn voor commercieel, ambachtelijk of industrieel gebruik. Wij geven geen garantie indien het gereedschap in ambachtelijke of industriële bedrijven alsmede bij gelijk te stellen activiteiten wordt gebruikt.

Alleen de voor de machine gepaste zaagbladen (HM of CV zaagbladen) mogen worden gebruikt. Het gebruik van HSS zaagbladen en doorslijpschijven van welke soort dan ook is verboden.

Het naleven van de veiligheidsvoorschriften alsook van de montage- en bedrijfsvoorschriften van deze gebruiksaanwijzing hoort eveneens tot het doelmatig gebruik.

Personen, die de machine bedienen en onderhouden, moeten met haar vertrouwd en op de hoogte zijn van mogelijke gevaren. Bovendien moeten de geldende voorschriften ter voorkoming van ongevallen strikt worden opgevolgd. Andere algemene regels qua arbeidsgeneeskunde en veiligheid dienen in acht te worden genomen. Veranderingen aan de machine sluiten een aansprakelijkheid van de fabrikant en daaruit voortvloeiende schade helemaal uit. Ondanks een doelmatig gebruik kunnen bepaalde resterende risicofactoren niet volledig uit de weg worden geruimd.

Ten gevolge van de constructie en opbouw van de machine kunnen zich de volgende punten voordoen:

- Raken van het zaagblad in het niet afgedekte zaaggebied.
- Grijpen in het draaiend zaagblad (snijwonden).
- Terugstoot van werkstukken en werkstukdelen.
- Zaagbladbreuken.
- Wegslingeren van beschadigde hardmetaaldelen van het zaagblad.
- Gehoorschade bij niet-gebruik van de nodige gehoorbeschermer.
- Bij gebruik in gesloten vertrekken vrijkomen van houtstof die schadelijk is voor de gezondheid.

4. Technische gegevens

Wisselstroommotor	220-240V ~ 50Hz
Vermogen P	S1 1500 W S6 20% 2000 watt
Nullasttoerental n_0	4500 min ⁻¹
Hardmetalen zaagblad	Ø 250 x Ø 30 x 2,8 mm
Aantal tanden.....	48
Tafelgrootte	645 x 455 mm
Tafelverbreding Li/Re	645 x 110 mm
Tafelverlenging	455 x 130 mm
Snijhoogte max.	78 mm / 90°
.....	53 mm / 45°
Hoogteverstelling	traploos van 0 tot 78 mm
Zaagblad zwenkbaar	traploos van 0° tot 45°
Afzuigaansluiting	Ø 36 mm
Gewicht	ca. 34,2 kg
Beschermklasse:	II/III
Dikte van de spleetbout:	2,0 mm

Bedrijfsmodus S6 20%: Doorlopend bedrijf met discontinue belasting (cyclusduur 10 min). Om de motor niet ontoelaatbaar te verwarmen mag de motor 20% van de cyclusduur met het opgegeven nominale vermogen werken en moet hij vervolgens 80% van de cyclusduur zonder last verder draaien.

Gevaar!

Geluid en vibratie

De geluids- en vibratiewaarden werden bepaald volgens EN 61029.

Bedrijf

Geluidsdrukniveau L_{pA}	96,4 dB (A)
Onzekerheid K_{pA}	3 dB
Geluidsvermogen L_{WA}	109,4 dB (A)
Onzekerheid K_{WA}	3 dB

De waarden vermeld in de tabel zijn emissiewaarden en komen niet meteen noodzakelijk overeen met de geluidswaarden gemeten op de werkvloer. Hoewel er een correlatie bestaat tussen emissie- en immissieniveaus kan er niet zeker uit worden opgemaakt of al dan niet bijkomende voorzorgsmaatregelen vereist zijn. Medebepalende factoren die het momenteel op de werkplaats voorhanden zijnde immissieniveau kunnen beïnvloeden zijn o.a. de duur van de geluidsinwerking, de karakteristieke gesteldheid van de werkruimte, andere geluidsbronnen etc. b.v. het aantal machines en andere in de buurt plaats hebbende processen. De betrouwbare werkplaatswaarden kunnen evenwel van land tot land variëren. Deze informatie zal echter de gebruiker in staat stellen, gevaar en risico beter te kunnen beoordelen.

Draag een gehoorbeschermer.

Lawaai kan aanleiding geven tot gehoorverlies.

Beperk de geluidsonwikkeling en vibratie tot een minimum!

- Gebruik enkel intacte toestellen.
- Onderhoud en reinig het toestel regelmatig.
- Pas uw manier van werken aan het toestel aan.
- Overbelast het toestel niet.
- Laat het toestel indien nodig nazien.
- Schakel het toestel uit als het niet wordt gebruikt.

Voorzichtig!

Restrisico's

Er blijven altijd restrisico's over ook al wordt dit elektrisch gereedschap naar behoren bediend. Volgende gevaren kunnen zich voordoen in verband met de bouwwijze en uitvoering van dit elektrisch gereedschap:

1. Longletsels indien geen gepaste stofmasker wordt gedragen.
2. Gehoorschade indien geen gepaste gehoorbeschermer wordt gedragen.

5. Vóór inbedrijfstelling

Controleer of de gegevens vermeld op het kenplaatje overeenkomen met de gegevens van het stroomnet alvorens het gereedschap aan te sluiten.

Waarschuwing!

Verwijder altijd de netstekker uit het stopcontact voordat u het gereedschap anders afstelt.

- Tafelcirkelzaag uitpakken en controleren op eventueel voorhanden zijnde transportschade
- De machine moet worden opgesteld zodat ze veilig staat, d.w.z. ze moet op een werkbank of een vast onderstel worden vastgeschroefd.
- Vóór inbedrijfstelling moeten alle afdekkingen en veiligheidsinrichtingen naar behoren zijn gemonteerd.
- Het zaagblad moet vrij kunnen draaien.
- Bij reeds bewerkt hout op vreemde voorwerpen letten zoals b.v. nagels of schroeven etc.
- Voordat u de aan-/uitschakelaar indrukt dient u zich ervan te vergewissen dat het zaagblad correct is gemonteerd en bewegelijke onderdelen gemakkelijk bewegen.

6. Montage

Gevaar! Trek vóór alle onderhouds-, afstel- en montagewerkzaamheden telkens de netstekker uit het stopcontact.

6.1 Montage tafolverlenging (fig. 2)

- Draai de tafelcirkelzaag om en leg hem op de grond of een geschikt werkoppervlak, zodat de zaagtafel naar beneden wijst.
- Schroef de tafolverlenging (39) met de schroeven (a), veerringen (b) en onderlegplaatjes (c) vast aan de zaagtafel.

6.2 Montage van het onderstel (fig. 1, 3-5)

- Open de vergrendeling van het onderstel door de hefboom (35) naar binnen te drukken.
- Laat de benen van het onderstel in de uitgeklapte positie weer inklinken.
- Schroef de wielen (31) met de asschroeven (f), onderlegplaatjes (g), afstandshuls (h) en moer (i) vast aan het onderstel.
- Schroef de machine met de schroeven (e) en onderlegplaatjes (d) vast aan het onderstel.
- Het onderstel is uitgerust met een instelbare rubber voet (13). Daarmee kunt u kleine oneffenheden op de werkplek compenseren.

6.3 Spleetbout monteren en instellen (fig. 6a, 9)

Gevaar! Netstekker uittrekken.

- Zaagblad (4) op max. snijdiepte instellen, in de 0° stand brengen en arrêteren.
- Demonteer de zaagbladbescherming (zie 6.4).
- Neem het tafelinzetstuk eruit (zie 6.5).
- Draai de bevestigingsschroef (19) los.
- Steek de spleetbout tussen de borgplaat (29) en het tegenlager (30).
- De afstand tussen spleetbout en zaagblad moet ca. 3-5mm bedragen.
- Draai de bevestigingsschroef weer aan en monteer het tafelinzetstuk.

6.4 Zaagbladbescherming monteren/demonteren (fig. 6b)

- Zet de zaagbladbescherming op de spleetbout, zodat de schroef (15) door het gat (18) van de spleetbout past.
- Schroef niet te vast aandraaien; de zaagbladbescherming moet vrij beweeglijk blijven.
- De demontage gebeurt in omgekeerde volgorde.
- Waarschuwing! De zaagbladbescherming moet goed op het te zagen materiaal worden neergelaten, voordat u begint te zagen.

6.5 Tafelinzetstuk vervangen (fig. 7)

- Bij slijtage of schade moet het tafelinzetstuk worden vervangen, anders bestaat er verhoogd gevaar een verwonding op te lopen.
- Zaagbladafdekking (2) afnemen.
- De 1 verzonken schroeven (17) verwijderen.
- Het versleten tafelinzetstuk (6) uitnemen.
- De montage van het nieuwe tafelinzetstuk gebeurt in omgekeerde volgorde

6.6 Montage/Wissel van het zaagblad (fig. 8)

Waarschuwing! Netstekker uit het stopcontact trekken.

- Tafelinzetstuk verwijderen (s. 6.5)
- Draai de moer (36) los door een gaffelsleutel aan te zetten aan de moer, en gebruik een andere gaffelsleutel om de flens (40) aan de buitenkant tegen te houden.
- Draai de moer in rotatierichting van het zaagblad.
- Neem de buitenste flens eraf en trek het oude zaagblad van de as en de binnenste flens.
- Reinig de flenzen vóór montage van het nieuwe zaagblad.
- Zet het nieuwe zaagblad in omgekeerde volgorde weer erin, en draai het vast. Aanwijzing! Houd rekening met de looprichting van het zaagblad; de snijrichting van de tanden moet in looprichting wijzen, dus naar voor.
- Monteer het tafelinzetstuk en de zaagbladbescherming weer (zie 6.4, 6.5)

6.7 Aansluiting voor stofafzuiging (fig. 2, 10)

De machine kan worden aangesloten aan een stofafzuiging (afzuigadapterset met zuigslang niet meegeleverd, verkrijgbaar als toebehoren):

- Sluit de stofafzuiging aan aan de afzuigadapter (16).
- Daarnaast kan er een afzuigslang worden aangesloten aan het zaagblad. Neem daarvoor de kap aan de zaagbladbescherming eraf, en steek daarna de afzuigslang erop.

7. Bediening

7.1 AAN / UIT schakelaar (fig. 1,16)

- De zaag kan worden aangezet door de groene toets .1. in te drukken. Wacht met het zagen tot het zaagblad zijn maximumtoerental heeft bereikt.
- De zaag wordt terug afgezet door de rode toets .0. in te drukken.

De motor van dit apparaat is beveiligd tegen overbelasting met een overbelastingsschakelaar (41). Als de nominale stroom wordt overschreden schakelt de overbelastingsschakelaar (41) het apparaat uit.

- Laat het apparaat meerdere minuten afkoelen.
- Druk op de overbelastingsschakelaar.
- Schakel het apparaat in door op de groene toets "I" te drukken.

7.2 Snijdiepte (fig. 1)

Het zaagblad (4) kan op de gewenste snijdiepte worden afgesteld door de handkruk (8) te draaien.

Tegen de richting van de wijzers van de klok in :

grotere snijdiepte

Met de wijzers van de klok mee:

kleinere snijdiepte

7.3 Parallelaanslag

7.3.1 Aanslaghoogte (fig. 11-14)

- De bijgeleverde parallelaanslag (7) heeft twee geleidevlakken, die van hoogte verschillen.
- Naargelang de dikte van de te snijden materialen moet de aanslagrail (23) volgens fig. 12, voor dik materiaal en volgens fig. 13 voor dun materiaal worden gebruikt.
- Om de aanslagrail (23) op het lager geleidevlak af te stellen, moeten de beide kartelschroeven (26) worden losgedraaid teneinde de aanslagrail (23) los te nemen van de houder (24).
- De beide kartelschroeven (26) via de ene spleet (27) in de aanslagrail (23) uitnemen en terug de andere spleet (25) in zetten.
- Aanslagrail (23) opnieuw op de houder (24) monteren.
- Het afstellen op het hoog geleidevlak dient analoog te worden uitgevoerd.

7.3.2 Snijbreedte (fig. 12-14)

- Tijdens het in de lengte snijden van houten stukken moet de parallelaanslag (7) worden gebruikt.
- De parallelaanslag (7) kan aan weerskanten van de zaagtafel (1) worden gemonteerd.
- De parallelaanslag (7) moet de geleiderail (28) van de zaagtafel (1) in worden gezet.
- Met behulp van de schaal (22) op de geleiderail (1) kan de parallelaanslag (7) op de gewenste maat worden afgesteld.
- Door drukken van de excenterhefboom (12) kan de parallelaanslag in de gewenste positie worden vastgeklemd.

7.3.3 Aanslaglengte instellen (fig. 12-14)

- Om te voorkomen dat het te snijden goed vastklemt kan de aanslagrail (23) in lengterichting worden verschoven.
- Vuistregel : Het achterste uiteinde van de aanslag sluit aan bij een imaginaire lijn die ongeveer bij het centrum van het zaagblad begint en met 45° naar achteren verloopt.
- Nodige snijbreedte afstellen
 - Kartelschroeven (26) losdraaien en aanslagrail (23) naar voren schuiven tot de imaginaire 45° lijn wordt geraakt.
 - Kartelschroeven (26) weer aanhalen.

7.4 Dwarsaanslag (fig. 15)

- Dwarsaanslag (14) de gleuf (21) van de zaagtafel in schuiven.
- Kartelschroef (20) losdraaien.
- Dwarsaanslag (14) draaien tot de pijl naar de gewenste hoekmaat wijst.
- Kartelschroef (20) weer aanhalen.

Let op!

- Aanslagrail (23) niet te ver naar het zaagblad toe schuiven.
- De afstand tussen aanslagrail (23) en zaagblad (4) moet ca. 2 cm bedragen.

7.5. Hoekinstelling (fig. 16)

- Maak de vastzetgreep (9) los.
- Verstel de hoek van het zaagblad door het handwiel (8) naar de machine toe te drukken en gelijktijdig te draaien.
- Arrêteer de vastzetgreep.

8. Bedrijf

Waarschuwing!

- Na elke nieuwe afstelling is het aan te raden een proefsnede uit te voeren om de afgestelde afmetingen te controleren.
- Na het aanzetten van de zaag wachten tot het zaagblad zijn maximumtoerental heeft bereikt voordat u de snede uitvoert.
- Let op bij het insnijden!
- Gebruik het toestel alleen met afzuiging. Controleer en reinig regelmatig de afzuigkanalen.
- De kap op de zaagbladafdekking kan weggenomen worden zodat op de zaagbladafdekking een afzuigslang kan worden aangesloten.

8.1. Uitvoeren van langssneden (fig. 17)

Hierbij wordt een werkstuk in lengterichting doorgesneden. Eén kant van het werkstuk wordt tegen de parallelaanslag (7) geduwd terwijl de vlakke zijde op de zaagtafel (1) ligt. De zaagbladafdekking (2) moet altijd op het werkstuk worden neergelaten. De werkstand tijdens het snijden in lengterichting mag nooit in één lijn met de verloop van de snede zijn.

- Parallelaanslag (7) afstellen naargelang van de hoogte van het werkstuk en de gewenste breedte. (zie 7.3)
- Zaag aanzetten
- Handen met gesloten vingers plat op het werkstuk leggen en het werkstuk langs de pa-

rallelaanslag (7) het zaagblad (4) in schuiven.

- Zijdelings geleiding met de linker of rechter hand (naargelang de positie van de parallelaanslag) enkel tot de voorkant van de beschermkap leiden.
- Het werkstuk altijd doorschuiven tot aan het einde van de spleetspie (5).
- De snijafval blijft op de zaagtafel (1) liggen tot het zaagblad (4) opnieuw tot stilstand is gekomen.
- Lange werkstukken aan het einde van het snijden beveiligen tegen neerkantelen! (b.v. afrolstandaard etc.)

8.1.2. Snijden van smalle werkstukken (fig. 18)

- Langssneden van werkstukken met een breedte van minder dan 120 mm moeten absoluut met gebruikmaking van een schuifstok (3) worden uitgevoerd. Schuifstok is niet bij de levering begrepen.
- Versleten of beschadigde schuifstok onverwijld vervangen.

8.1.3. Snijden van zeer smalle werkstukken (fig. 19)

- Voor langssneden van zeer smalle werkstukken met een breedte van 30 mm en minder moet absoluut een schuifstok worden gebruikt.
- Daarbij gebruikt u best het laag geleidevlak van de parallelaanslag.
- Schuifhout niet bij de levering begrepen! (Verkrijgbaar in de gespecialiseerde handel) Versleten schuifhout tijdig vervangen.

8.1.4. Uitvoeren van schuine sneden (fig. 16/20)

Schuine sneden worden principieel met gebruikmaking van de parallelaanslag (7) uitgevoerd.

- Zaagblad (4) op de gewenste hoekmaat afstellen. (zie 7.5)
- Parallelaanslag (7) afstellen naargelang van de breedte en de hoogte van het werkstuk (zie 7.3.1).
- Snede conform de werkstukbreedte uitvoeren (zie 8.1.1 en 8.1.2. en 8.1.3)

8.1.5. Uitvoeren van dwarsneden (fig. 21)

- Dwarsaanslag (14) in één van de beide groeven (21) van de zaagtafel schuiven en op de gewenste hoekmaat afstellen. (zie 7.4) Indien het zaagblad (4) bovendien schuin wordt gesteld, moet de groef (21) worden gebruikt die uw hand en de dwarsaanslag niet met de

- zaagbladafdekking in contact laat komen.
- Indien nodig aanslagrail (25) gebruiken.
- Werkstuk hard tegen de dwarsaanlag (14) duwen.
- Zaag aanzetten.
- Dwarsaanlag (14) en werkstuk naar het zaagblad toe schuiven teneinde de snede uit te voeren.
- **Waarschuwing!**
Hou altijd het geleide werkstuk vast, nooit het vrije werkstuk dat afgesneden wordt.
- Dwarsaanlag (14) altijd blijven vooruitschuiven tot het werkstuk helemaal is doorgesneden.
- Zaag weer uitzetten. Zaagafval pas verwijderen als het zaagblad stilstaat.

8.1.6 Transport (fig. 22)

Voor het transport kan het onderstel volledig worden ingeklapt. Alternatief kan het onderstel aan wielzijde ingeklapt en aan de andere kant van het onderstel ver uitgeklaapt worden, zodat met de machine kan worden gereden.

9. Vervanging van de netaansluitleiding

Gevaar!

Als de netaansluitleiding van dit apparaat beschadigd wordt, dan moet hij door de fabrikant of diens klantendienst of door een gelijkwaardig gekwalificeerde persoon vervangen worden, om gevaren te vermijden.

10. Reiniging, onderhoud en bestellen van wisselstukken

Gevaar!

Trek vóór alle schoonmaakwerkzaamheden de netstekker uit het stopcontact.

10.1 Reiniging

- Hou de veiligheidsinrichtingen, de ventilatiespleten en het motorhuis zo veel mogelijk vrij van stof en vuil. Wrijf het toestel met een schone doek af of blaas het met perslucht bij lage druk schoon.
- Het is aan te bevelen het toestel direct na elk gebruik te reinigen.
- Reinig het toestel regelmatig met een vochtige doek en wat zachte zeep. Gebruik geen reinigings- of oplosmiddelen; die zouden de kunststofcomponenten van het toestel kunnen aantasten. Let er goed op dat geen water in het toestel terechtkomt. Door binnendringen van water in een elektrische apparatuur verhoogt het risico van een elektrische schok.

10.2 Koolborstels

Bij bovenmatige vonkvorming laat u de koolborstels door een bekwame elektricien nazien.

Gevaar! De koolborstels mogen enkel door een bekwame elektricien worden vervangen.

10.3 Onderhoud

In het toestel zijn er geen andere te onderhouden onderdelen.

10.4 Bestelling van onderdelen en toebehoren:

Gelieve bij de bestelling van onderdelen de volgende gegevens te vermelden:

- Type van het apparaat
- Artikelnummer van het apparaat
- Ident.-nummer van het apparaat
- Onderdeelnummer van het benodigde onderdeel

Actuele prijzen en info vindt u terug onder www.isc-gmbh.info



Tip! Voor een goed werkresultaat bevelen wij hoogwaardig toehoren van **kwb** aan! www.kwb.eu
welcome@kwb.eu

10.5 Transport

Til de machine om hem te transporteren alleen op aan de zaagtafel. Gebruik bescherminrichtingen zoals zaagbladbescherming, aanslagrails nooit voor de hantering of het transport.

11. Verwijdering en recyclage

Het toestel bevindt zich in een verpakking om transportschade te voorkomen. Deze verpakking is een grondstof en bijgevolg herbruikbaar of kan naar de grondstofkringloop worden teruggevoerd. Het toestel en zijn accessoires bestaan uit diverse materialen, zoals b.v. metaal en kunststof. Defecte toestellen horen niet thuis in het huisvuil. Om zich van het toestel naar behoren te ontdoen dient het naar een geschikte verzamelplaats te worden gebracht. Als u geen verzamelplaats kent gelieve u dan bij de gemeente te informeren.

12. Opbergen

Bewaar het toestel en de accessoires op een donkere, droge en vorstvrije plaats die voor kinderen ontoegankelijk is. De optimale opbergtemperatuur ligt tussen 5° C en 30° C. Bewaar het elektrische gereedschap in de originele verpakking.



Enkel voor EU-landen

Elektrisch gereedschap hoort niet bij het huisvuil thuis!

Volgens de Europese richtlijn 2012/19/EG op afgedankte elektrische en elektronische toestellen en omzetting in nationaal recht dienen afgedankte elektrische gereedschappen afzonderlijk te worden verzameld en milieuvriendelijk te worden gerecycleerd.

Recyclagealternatief i.p.v. het toestel terug te sturen:

De eigenaar van het elektrische toestel is alternatief verplicht, i.p.v. het toestel terug te sturen, mede te werken bij de behoorlijke recyclage in geval hij zich van het eigendom ontdoet. Het afgedankte toestel kan hiervoor ook bij een verzamelplaats worden afgegeven die voor een verwijdering als bedoeld in de wetgeving in zake recyclage en afvalverwerking zorgt. Hieronder vallen niet bij de afgedankte toestellen gevoegde accessoires en hulpmiddelen zonder elektrische componenten.

Nadruk of andere reproductie van documentatie en geleidepapieren van de producten, geheel of gedeeltelijk, enkel toegestaan mits uitdrukkelijke toestemming van iSC GmbH.

Technische wijzigingen voorbehouden

- Het product beantwoordt aan de eisen van EN 61000-3-11 en is onderworpen aan speciale aansluitvoorwaarden. Dat wil zeggen dat het gebruik op willekeurige vrij te kiezen aansluitpunten niet toegestaan is.
- Het toestel kan bij ongunstige netomstandigheden leiden tot tijdelijke spanningsschommelingen.
- Het product is uitsluitend voorzien om op aansluitpunten te werken die
 - a) een maximaal toegestane netimpedantie $Z_{\text{sys}} = 0,xx \Omega$ niet overschrijden of
 - b) die een permanente stroombelastbaarheid van het net van minstens 100 A per fase hebben.
- U dient er zich als gebruiker van te vergewissen, indien nodig in overleg met uw energievoorzieningsmaatschappij, dat uw aansluitpunt waarop u uw product wilt gebruiken, één van de beide genoemde eisen a) of b) vervult.

Service-informatie

Wij werken in alle landen die in het garantiebewijs zijn genoemd, samen met competente servicepartners, wier contactgegevens u kunt afleiden uit het garantiebewijs. Deze staan voor alle diensten zoals reparatie, het verschaffen van wisselstukken of slijtdelen of voor de aankoop van verbruiksmaterialen te uwer beschikking.

U moet er rekening mee houden dat bij dit product de volgende delen onderhevig zijn aan een slijtage door gebruik of een natuurlijke slijtage, resp. dat de volgende delen nodig zijn als verbruiksmaterialen.

Categorie	Voorbeeld
Slijtstukken*	V-snaar, koolborstels, tafelinzetstuk, schuifstok
Verbruiksmateriaal/verbruiksstukken*	Zaagblad
Ontbrekende onderdelen	

* niet verplicht bij de leveringsomvang begrepen!

Bij gebreken of defecten verzoeken wij u om de fout te melden op het internet onder www.isc-gmbh.info. Gelieve te zorgen voor een nauwkeurige beschrijving van de fout en daarbij in elk geval de volgende vragen te beantwoorden:

- Heeft het toestel reeds eenmaal gewerkt of was het vanaf het begin defect?
- Is u iets opgevallen voordat het defect zich voordeed (symptoom vóór het defect)?
- Welke foutieve werkwijze vertoont het toestel volgens u (hoofdsymptoom)?
Beschrijf deze foutieve werkwijze.

Garantiebewijs

Geachte klant,
onze producten worden onderworpen aan een strenge kwaliteitscontrole. Mocht dit apparaat echter ooit niet naar behoren functioneren, spijt dit ons ten zeerste en vragen u zich te wenden tot onze servicedienst onder het adres vermeld op dit garantiebewijs. Wij staan ook graag telefonisch tot uw dienst via het vermelde servicetelefoonnummer. Voor eisen in verband met het recht garantie geldt het volgende:

1. Deze garantievoorwaarden zijn uitsluitend gericht aan de gebruikers, d.w.z. natuurlijke personen die dit product niet in het kader van hun ambachtelijke noch van een andere zelfstandige activiteit willen gebruiken. Deze garantievoorwaarden regelen aanvullende garantieprestaties, die de hieronder genoemde fabrikant kopers van zijn nieuwe apparaten toezegt in aanvulling tot de wettelijke garantie. Uw wettelijke garantieclaims blijven onaangetast door deze garantie. Onze garantieprestatie is voor u gratis.
2. De garantieprestatie geldt uitsluitend voor gebreken aan een door u aangekocht nieuw apparaat van de hieronder genoemde fabrikant die aantoonbaar berusten op een materiaal- of productiefout, en is naar onze keuze beperkt tot het verhelpen van zulke gebreken aan het apparaat of de vervanging ervan.
Wij wijzen erop dat onze apparaten overeenkomstig hun bestemming niet ontworpen zijn voor commercieel, ambachtelijk of industrieel gebruik. Van een garantiecontract is derhalve geen sprake, als het apparaat binnen de garantieperiode in commerciële, ambachtelijke of industriële bedrijven werd ingezet of aan een daarmee gelijk te stellen belasting werd blootgesteld.
3. Van onze garantie zijn uitgesloten:
 - Schade aan het apparaat als gevolg van niet-inachtneming van de montagehandleiding of op grond van ondeskundige installatie, als gevolg van niet-inachtneming van de gebruiksaanwijzing (zoals bijv. door aansluiting aan een verkeerde netspanning of stroomsoort) of niet-inachtneming van de onderhouds- en veiligheidsvoorschriften, door blootstelling van het apparaat aan abnormale omgevingsvoorwaarden of door nalatig onderhoud en verzorging.
 - Schade aan het apparaat als gevolg van misbruik of ondeskundige toepassingen (zoals bijv. overbelasting van het apparaat of de inzet van niet toegelaten gereedschappen of toebehoren), binnendringen van vreemde voorwerpen in het apparaat (zoals bijv. zand, stenen of stof, transportschade), gebruik van geweld of als gevolg van externe invloeden (zoals bijv. schade door vallen).
 - Schade aan het apparaat of aan delen van het apparaat die valt te herleiden tot slijtage als gevolg van gebruik, en als gevolg van normale of andere natuurlijke slijtage.
4. De garantieperiode bedraagt 24 maanden en gaat in op de datum van aankoop van het apparaat. Garantieclaims dienen voor het verloop van de garantieperiode binnen de twee weken na het vaststellen van het defect geldend te worden gemaakt. Het indienen van garantieclaims na verloop van de garantieperiode is uitgesloten. De herstelling of vervanging van het apparaat leidt niet tot een verlenging van de garantieperiode noch wordt door deze prestatie een nieuwe garantieperiode voor het apparaat of voor eventueel ingebouwde wisselstukken op gang gebracht. Dit geldt ook bij het ter plaatse uitvoeren van een serviceactiviteit.
5. Gelieve om een garantieclaim in te dienen het defecte apparaat aan te melden onder: www.isc-gmbh.info. Houd het aankoopbewijs of een ander bewijs van uw aankoop van het nieuwe apparaat bij de hand. Apparaten die zonder bijhorende bewijzen of zonder typeplaatje worden teruggestuurd, worden op grond van de ontbrekende mogelijkheid om het apparaat toe te kennen uitgesloten van de garantieprestatie. Valt het defect van het apparaat binnen onze garantieprestatie, dan bezorgen wij u per omgaande een gerepareerd of nieuw apparaat terug.

Uiteraard staan wij ook tot u dienst om, mits betaling van de kosten, defecten van het apparaat te verhelpen die buiten de garantieomvang vallen. Te dien einde stuurt u het apparaat aan ons serviceadres op.

Voor slijtstukken, verbruiksmateriaal en ontbrekende onderdelen wordt verwezen naar de beperkingen van deze garantie conform de service-informatie van deze handleiding.

Índice de contenidos

1. Instrucciones de seguridad
2. Descripción del aparato y volumen de entrega
3. Uso adecuado
4. Características técnicas
5. Antes de la puesta en marcha
6. Montaje
7. Manejo
8. Servicio
9. Cambio del cable de conexión a la red eléctrica
10. Mantenimiento, limpieza y pedido de piezas de repuesto
11. Eliminación y reciclaje
12. Almacenamiento



Peligro! - Leer el manual de instrucciones para reducir cualquier riesgo de sufrir daños



Cuidado! Usar **protección para los oídos**. La exposición al ruido puede ser perjudicial para el oído.



Cuidado! Es preciso ponerse una **mascarilla de protección**. Puede generarse polvo dañino para la salud cuando se realicen trabajos en madera o en otros materiales. ¡Está prohibido trabajar con material que contenga asbesto!



Cuidado! Llevar **gafas de protección**. Durante el trabajo, la expulsión de chispas, astillas, virutas y polvo por el aparato pueden provocar pérdida de vista.



Cuidado! ¡Peligro de sufrir daños! No entrar en contacto con la hoja de la sierra en funcionamiento.



Interruptor de sobrecarga

Peligro!

Al usar aparatos es preciso tener en cuenta una serie de medidas de seguridad para evitar lesiones o daños. Por este motivo, es preciso leer atentamente este manual de instrucciones/advertencias de seguridad. Guardar esta información cuidadosamente para poder consultarla en cualquier momento. En caso de entregar el aparato a terceras personas, será preciso entregarles, asimismo, el manual de instrucciones/advertencias de seguridad. No nos hacemos responsables de accidentes o daños provocados por no tener en cuenta este manual y las instrucciones de seguridad.

1. Instrucciones de seguridad

Encontrará las instrucciones de seguridad correspondientes en el prospecto adjunto.

Peligro!

Lea todas las instrucciones de seguridad e indicaciones. El incumplimiento de dichas instrucciones e indicaciones puede provocar descargas, incendios y/o daños graves. **Guarde todas las instrucciones de seguridad e indicaciones para posibles consultas posteriores.**

2. Descripción del aparato y volumen de entrega**2.1 Descripción del aparato (imagen 1-3, 7-8, 11-14)**

- 1 Mesa para sierra
- 2 Protección para la hoja de la sierra
- 3 Pieza de empuje
- 4 Hoja de la sierra
- 5 Cuña abridora
- 6 Revestimiento de mesa
- 7 Tope en paralelo, completo
- 8 Manivela
- 9 Empuñadura de ajuste y sujeción
- 10 Soporte inferior
- 11 Interruptor ON/OFF
- 12 Palanca del excéntrico
- 13 Pie de goma, regulable
- 14 Tope transversal
- 15 Tornillo
- 16 Adaptador de aspiración
- 17 Tornillo de cabeza avellanada
- 18 Orificio (cuña abridora)
- 19 Tornillo de sujeción
- 20 Tornillo

- 21 Ranura
- 22 Escala graduada
- 23 Guía de corte
- 24 Soporte
- 25 Ranura
- 26 Tornillo
- 27 Ranura
- 28 Riel guía
- 29 Placa de soporte
- 30 Contrasoporte de la cuña abridora
- 31 Rueda
- 32 Soporte para el tope en paralelo
- 33 Ensanche de mesa
- 34 Ganchos de herramienta
- 35 Palanca
- 36 Tuerca
- 37 Llave fija
- 38 Llave fija
- 39 Extensión de mesa
- 40 Brida
- 41 Interruptor de sobrecarga
- 42 Enrollado de cable

- a Tornillo
- b Arandela de muelle
- c Arandela
- d Arandela
- e Tornillo
- f Tornillo de eje
- g Arandela
- h Tubos distanciadores
- i Tuerca

2.2 Volumen de entrega

Sirviéndose de la descripción del volumen de entrega, comprobar que el artículo esté completo. Si faltase alguna pieza, dirigirse a nuestro Service Center o a la tienda especializada más cercana en un plazo máximo de 5 días laborales tras la compra del artículo presentando un recibo de compra válido. A este respecto, observar la tabla de garantía de las condiciones de garantía que se encuentran al final del manual.

- Abrir el embalaje y extraer cuidadosamente el aparato.
- Retirar el material de embalaje, así como los dispositivos de seguridad del embalaje y para el transporte (si existen).
- Comprobar que el volumen de entrega esté completo.
- Comprobar que el aparato y los accesorios no presenten daños ocasionados durante el transporte.
- Si es posible, almacenar el embalaje hasta que transcurra el periodo de garantía.

Peligro!

¡El aparato y el material de embalaje no son un juguete! ¡No permitir que los niños jueguen con bolsas de plástico, láminas y piezas pequeñas! ¡Riesgo de ingestión y asfixia!

- Protección para la hoja de la sierra
- Pieza de empuje
- Tope en paralelo
- Tope transversal
- Guía de corte
- Soporte inferior
- Llave fija (2 uds.)
- Extensión de mesa
- Rueda (2 uds.)
- Soporte inferior
- Material de montaje
- Manual de instrucciones original
- Instrucciones de seguridad

3. Uso adecuado

La sierra circular de mesa sirve para practicar cortes transversales y longitudinales (solo con tope transversal) en cualquier tipo de madera, dependiendo del tamaño de la máquina. No está permitido cortar ningún tipo de madera en tronco.

Utilizar la máquina sólo en los casos que se indican explícitamente como de uso adecuado. Cualquier otro uso no será adecuado. En caso de uso inadecuado, el fabricante no se hace responsable de daños o lesiones de cualquier tipo; el responsable es el usuario u operario de la máquina.

Tener en consideración que nuestro aparato no está indicado para un uso comercial, industrial o en taller. No asumiremos ningún tipo de garantía cuando se utilice el aparato en zonas industriales, comerciales o talleres, así como actividades similares.

Sólo está permitido utilizar hojas de sierra adecuadas (hojas de sierra HM o CV) para este tipo de máquina. Se prohíbe el uso de cualquier tipo de muela de tronzar y de hojas de sierra HSS.

Otra de las condiciones para un uso adecuado es la observancia de las instrucciones de seguridad, así como de las instrucciones de montaje y de servicio contenidas en el manual de instrucciones.

Las personas encargadas de operar y mantener

la máquina deben estar familiarizadas con la misma y haber recibido información sobre todos los posibles peligros. Además, es imprescindible respetar en todo momento las prescripciones vigentes en materia de prevención de accidentes. Es preciso observar también cualquier otro reglamento general en el ámbito de la medicina laboral y técnicas de seguridad.

El fabricante no se hace responsable de los cambios que el operario haya realizado en la máquina ni de los daños que se puedan derivar por este motivo. Existen determinados factores de riesgo que no se pueden descartar por completo, incluso haciendo un uso adecuado de la máquina.

El tipo de diseño y atributos de la máquina pueden conllevar los riesgos siguientes:

- Contacto con la hoja de la sierra en la zona en que se halla al descubierto.
- Entrada en contacto con la hoja de la sierra en funcionamiento (riesgo de heridas por corte).
- Rebote de las piezas con las que se está trabajando o de algunas de sus partes.
- Rotura de la hoja de la sierra.
- Proyección de partículas del revestimiento de metal duro defectuoso procedente de la hoja de la sierra.
- Lesiones del aparato auditivo por no utilizar la protección necesaria.
- Se producen emisiones de polvo de madera perjudiciales para la salud si se usa la sierra en recintos cerrados.

4. Características técnicas

Motor de corriente alterna.....	220-240 V ~ 50Hz
Potencia P	S1 1500 W · S6 20% 2000 vatios
Velocidad en vacío n ₀	4500 rpm
Hoja de sierra con metal duro	Ø 250 x Ø 30 x 2,8 mm
Número de dientes	48
Tamaño de la mesa	645 x 455 mm
Ensanche de mesa izda./dcha.	645 x 110 mm
Extensión de mesa	455 x 130 mm
Altura máx. de corte	78 mm / 90°
.....	53 mm / 45°
Ajuste de altura	continuo 0 - 78 mm
Hoja de la sierra orientable	continua 0° - 45°
Empalme para aspiración	Ø 36 mm
Peso	aprox. 34,2 kg
Clase de protección:	II/□

Grosor de la cuña abridora: 2,0 mm

Régimen de funcionamiento S6 20%: Funcionamiento en servicio permanente con carga intermitente (Ciclo de trabajo 10 min). Para no calentar el motor de modo no permitido, este puede funcionar durante el 20 % del ciclo de trabajo con la potencia nominal indicada y seguidamente debe continuar funcionando el 80% restante del ciclo de trabajo sin carga.

Peligro!

Ruido y vibración

Los valores con respecto al ruido y la vibración se determinaron conforme a la norma EN 61029.

Funcionamiento

Nivel de presión acústica L_{pA} 96,4 dB(A)

Imprecisión K_{pA} 3 dB

Nivel de potencia acústica L_{WA} 109,4 dB(A)

Imprecisión K_{WA} 3 dB

Usar protección para los oídos.

La exposición al ruido puede ser perjudicial para el oído.

¡Reducir la emisión de ruido y las vibraciones al mínimo!

- Emplear sólo aparatos en perfecto estado.
- Realizar el mantenimiento del aparato y limpiarlo con regularidad.
- Adaptar el modo de trabajo al aparato.
- No sobrecargar el aparato.
- En caso necesario dejar que se compruebe el aparato.
- Apagar el aparato cuando no se esté utilizando.

Cuidado!

Riesgos residuales

Incluso si esta herramienta se utiliza adecuadamente, siempre existen riesgos residuales.

En función de la estructura y del diseño de esta herramienta eléctrica pueden producirse los siguientes riesgos:

1. Lesiones pulmonares en caso de que no se utilice una mascarilla de protección antipolvo.
2. Lesiones auditivas en caso de que no se utilice una protección para los oídos adecuada.

5. Antes de la puesta en marcha

Antes de conectar la máquina, asegurarse de que los datos de la placa de identificación coincidan con los datos de la red eléctrica.

Aviso!

Desenchufar el aparato antes de realizar ajustes.

- Desembale la sierra circular de mesa y compruebe si existen daños eventuales ocasionados durante el transporte.
- Ponga la máquina en una posición estable, es decir, fíjela con tornillos a un banco de trabajo o a un bastidor fijo.
- Antes de la puesta en marcha, se deben instalar debidamente todas las cubiertas y dispositivos de seguridad.
- La hoja de la sierra debe funcionar con ligereza.
- En caso de madera ya trabajada, asegúrese de que la misma no presente cuerpos extraños como, por ejemplo, clavos y tornillos.
- Antes de presionar el interruptor ON / OFF, asegúrese de que la hoja de la sierra esté bien montada y de que las piezas móviles se muevan con suavidad.

6. Montaje

Peligro! Desenchufe la máquina antes de proceder a la realización de cualquier tarea de mantenimiento, reequipamiento y de montaje en la sierra.

6.1 Montaje de la extensión de mesa (fig. 2)

- Darle la vuelta a la sierra circular de mesa y ponerla en el suelo o sobre una base adecuada de manera que la mesa mire hacia abajo.
- Atornillar la extensión de la mesa (39) a la mesa con ayuda de los tornillos (a), arandelas de muelle (b) y arandelas (c).

6.2 Montaje del bastidor (fig. 1,3-5)

- Abrir el bloqueo del soporte inferior presionando la palanca (35) hacia dentro.
- Dejar que las patas desplegadas del soporte inferior se vuelvan a enclavar.
- Atornillar las ruedas (31) con los tornillos de eje (f), las arandelas (g), pernos distanciadores (h) y tuerca (i) al soporte inferior.
- Atornillar la máquina al soporte inferior con ayuda de los tornillos (e) y de las arandelas

(d).

- El soporte inferior está dotado de un pie de goma regulable (13). Así se pueden nivelar las pequeñas irregularidades en el puesto de trabajo.

6.3 Montaje y ajuste de la cuña abridora (fig. 6a, 9)

¡Peligro! Desenchufar el cable de la red.

- Ajustar la hoja de la sierra (4) a la profundidad de corte máxima, colocarla en la posición de 0° y bloquearla.
- Desmontar la protección de la hoja de sierra (ver 6.4).
- Quitar el revestimiento de la mesa (ver 6.5).
- Aflojar el tornillo de sujeción (19).
- Introducir la cuña abridora entre la placa de soporte (29) y el contrasoprote de la cuña abridora (30).
- La distancia entre la cuña y la hoja de la sierra debe ser de aprox. 3-5 mm.
- Apretar de nuevo el tornillo de fijación y montar el revestimiento de la mesa.

6.4 Montaje/desmontaje de la protección de la hoja de sierra (fig. 6b)

- Poner la protección de la hoja de sierra en la cuña abridora de manera que el tornillo (15) quepa en el agujero (18) de la cuña.
- No apretar demasiado el tornillo; la protección de la hoja de sierra debe poder moverse sin problemas.
- El desmontaje se lleva a cabo realizando la misma secuencia pero en sentido contrario.
- Advertencia: antes de comenzar a serrar, la protección de la hoja de la sierra debe descender hasta la pieza a serrar.

6.5 Cambio del revestimiento de mesa (fig. 7)

- Es preciso cambiar el revestimiento de la mesa siempre que presente desgaste o esté dañado ya que, de lo contrario, existe el riesgo de sufrir lesiones graves.
- Retire la protección de la hoja de sierra (2).
- Extraiga los 1 tornillos de cabeza avellanada (17).
- Extraiga el revestimiento de mesa (6) gastado.
- El montaje del nuevo revestimiento de mesa se lleva a cabo realizando la misma secuencia de pasos pero en sentido contrario.

Aviso!

Antes de comenzar a serrar, la protección de la hoja de la sierra (2) debe descender hasta

el material a serrar.

6.6 Montaje/cambio de la hoja de la sierra (fig. 8)

Advertencia: Desenchufar el aparato

- Quitar el revestimiento de la mesa (ver 6.5)
- Soltar la tuerca (36) poniendo una llave fija en dicha tuerca y otra en la brida exterior (40) para contrarrestar la fuerza.
- Girar la tuerca en el sentido de giro de la hoja de sierra
- Quitar la brida exterior y quitar la hoja de la sierra del árbol y de la brida interior.
- Limpiar la brida antes de montar la nueva hoja de la sierra.
- Poner la nueva hoja siguiendo la misma secuencia pero en orden contrario y apretarla. ¡Advertencia! Tener en cuenta el sentido de marcha de la hoja, el sentido de corte de los dientes debe ser hacia delante.
- Volver a montar el revestimiento de mesa y la protección de la hoja de sierra (ver 6.4, 6.5)

6.7 Conexión para el sistema de aspiración de polvo (fig. 2,10)

La máquina se puede conectar a un sistema de aspiración de polvo (el juego de adaptadores de aspiración con manguera de aspiración no está incluido en el volumen de entrega, sino disponible como accesorio):

- Conectar el sistema de aspiración de polvo al adaptador (16).
- De forma adicional, se puede conectar una manguera de aspiración a la protección de la hoja de sierra. Quitar para ello la tapa de la protección de la hoja de sierra y encajar entonces la manguera de aspiración.

7. Manejo

7.1. Interruptor ON / OFF (fig. 1,16)

- La sierra se conecta presionando la tecla verde "I". Antes de empezar a serrar, espere hasta que la hoja de la sierra haya alcanzado su máxima velocidad.
- Para volver a desconectarla, deberá presionar la tecla roja "O".

El motor de este aparato está protegido contra sobrecarga mediante un interruptor de sobrecarga (41).

Cuando se sobrepasa la corriente nominal, el interruptor de sobrecarga (41) desconecta el

aparato.

- Dejar que el aparato se enfríe durante varios minutos.
- Pulsar el interruptor de sobrecarga.
- Conectar el aparato pulsando la tecla verde „I“.

7.2 Profundidad de corte (fig. 1)

Girando la manivela (8), se puede ajustar la hoja de la sierra (4) a la profundidad de corte deseada.

En sentido contrario a las agujas del reloj:
mayor profundidad de corte

En sentido horario:
menor profundidad de corte

7.3 Tope en paralelo

7.3.1 Altura de tope (fig. 11-14)

- El tope en paralelo (7) suministrado dispone de dos superficies guía elevadas.
- Según el espesor de los materiales a cortar, utilice la guía de corte (23) según la fig. 12, para material grueso, y según fig. 13, para material fino.
- Para pasar la guía de corte (23) a la superficie guía inferior, se han de aflojar los dos tornillos moleteados (26) para soltar la guía de corte (23) del soporte (24).
- Extraiga los dos tornillos moleteados (26) a través de una de las ranuras (27) en la guía de corte (23) y vuelva a colocarlos en la otra ranura (25).
- Proceda nuevamente al montaje de la guía de corte (23) sobre el soporte (24).
- El cambio a la superficie guía elevada se ha de realizar de manera análoga.

7.3.2 Anchura de corte (fig. 12-14)

- Cuando realice cortes longitudinales en trozos de madera, se habrá de utilizar el tope en paralelo (7).
- Se puede proceder al montaje del tope en paralelo (7) a ambos lados de la mesa para sierra (1).
- El tope en paralelo (7) debe utilizar el riel guía (28) de la mesa para sierra (1).
- Por medio de la escala graduada (22) sobre el riel guía (1), se puede ajustar el tope en paralelo (7) a la medida deseada.
- Presionando la palanca del excéntrico (12) se puede inmovilizar el tope en paralelo en la posición deseada.

7.3.3 Ajuste de la longitud de tope (fig. 12-14)

- Para evitar que se atasque el material a cortar, las guías de corte (23) se pueden desplazar en sentido longitudinal.
- Ajuste de la empuñadura: el extremo posterior del tope queda obstaculizado en una línea determinada que comienza aprox. en la mitad de la hoja de la sierra y que se desplaza hacia atrás por debajo de los 45°.
- Ajuste del ancho de corte necesario
 - Afloje los tornillos moleteados (26) y desplace la guía de corte (23) hasta alcanzar la línea establecida de 45°.
 - Vuelva a apretar los tornillos moleteados (26).

7.4 Tope para el movimiento en transversal (fig. 15)

- Coloque el tope transversal (14) en la ranura (21) de la mesa para sierra.
- Afloje el tornillo moleteado (20).
- Gire el tope transversal (14) hasta que la flecha indique la medida angular deseada.
- Vuelva a apretar el tornillo moleteado (20).

¡Atención!

- No desplace demasiado la guía de corte (23) en dirección a la hoja de la sierra.
- La distancia entre la guía de corte (23) y la hoja de la sierra (4) debería alcanzar 2 cm aprox.

7.5 Ajuste del ángulo (fig. 16)

- Soltar la empuñadura de sujeción (9).
- Ajustar el ángulo de la hoja de sierra presionando la manivela (8) hacia la máquina y girándola a la vez.
- Bloquear la empuñadura de sujeción.

8. Servicio

Aviso!

- Le recomendamos que realice un corte de prueba después de cada reajuste para comprobar las medidas ajustadas.
- Una vez conectada la sierra, espere hasta que la hoja de la sierra haya alcanzado su velocidad máxima, antes de practicar el corte.
- ¡Preste atención al iniciar los cortes!
- Operar el aparato solo conectado a una aspiradora. Comprobar y limpiar periódicamente los canales de aspiración.
- La tapa en la protección de la hoja de la sierra se puede quitar para poder conectar a dicha protección una manguera de aspiración.

8.1.1 Ejecución de cortes longitudinales (fig. 17)

Aquí nos referiremos al corte de piezas a lo largo del eje longitudinal. Se presiona un borde de la pieza con la que se esté trabajando contra el tope en paralelo (7), mientras que el lado liso se encontrará situado sobre la mesa para sierra (1). Es preciso bajar la protección de la hoja (2) sobre la pieza a trabajar cada vez que se utilice la sierra.

La posición de trabajo durante los cortes longitudinales no ha de llevarse bajo ningún pretexto en línea con el avance de corte.

- Ajuste el tope en paralelo (7) según la altura de la pieza y el ancho deseado. (véase fig. 7.3.)
- Conecte la sierra.
- Coloque las manos con los dedos apretados sobre la pieza e introduzca ésta en el tope en paralelo (7) a lo largo de la hoja de la sierra (4).
- Desplazamiento lateral con la mano izquierda o derecha (dependiendo de la posición del tope en paralelo) únicamente hasta el borde delantero de la cubierta de protección.
- El material a cortar debe siempre pasar hasta el final de la cuña abridora (5).
- Los recortes permanecen en la mesa (1) hasta que la hoja de la sierra (4) haya vuelto a la posición de reposo.
- Asegure las piezas largas que desee cortar para evitar que se caigan al finalizar el proceso de corte. (p. ej., soporte largo, etc.)

8.1.2 Corte de piezas delgadas (fig. 18)

Los cortes longitudinales de piezas con un ancho inferior a 120 mm deben realizarse imprescindiblemente con la ayuda de una pieza de empuje. Pieza de empuje incluida en el volumen de entrega. Cambie de inmediato las piezas de empuje gastadas o deterioradas.

8.1.3 Corte de piezas muy finas (fig. 19)

- Es imprescindible utilizar una pieza de empuje para practicar cortes longitudinales en piezas muy delgadas con un ancho igual o inferior a 30 mm.
- Es preferible utilizar entonces la superficie guía inferior del tope en paralelo.
- ¡La madera de empuje no se incluye en el volumen de entrega! (disponible en tiendas especializadas). Sustituya oportunamente la madera de empuje gastada.

8.1.4 Ejecución de cortes de sierra (fig. 16/20)

Para practicar cortes oblicuos se utilizará siempre el tope en paralelo (7).

- Ajuste la hoja de la sierra (4) a la medida angular deseada. (véase fig. 8.5.)
- Ajuste el tope en paralelo (7) según el ancho y la altura de la pieza de trabajo (véase 7.3.1).
- Practique el corte en función del ancho de la pieza de trabajo (véase 8.1.1., 8.1.2. y 8.1.3.)

8.1.5 Ejecución de cortes transversales (fig. 21)

- Introduzca el tope transversal (14) en una de las dos ranuras (21) de la mesa para sierra (21) y ajústelo a la medida angular deseada. (véase 7.4.) En caso de tener que realizar un ajuste oblicuo de la hoja de la sierra (4) de forma adicional, será preciso utilizar la ranura (21) que evite que tanto su mano como el tope transversal entre en contacto con la protección de la hoja de la sierra.
- Presione con firmeza la pieza de trabajo contra el tope transversal (14).
- Conecte la sierra.
- Desplace el tope transversal (14) y la pieza de trabajo en la dirección de la hoja de la sierra para practicar el corte.
- **Aviso!**
Sujete firmemente la pieza de trabajo indicada en todo momento, nunca deje suelta aquella pieza que se vaya a cortar.
- Desplace siempre hacia adelante el tope transversal (14) hasta que la pieza haya sido

cortada por completo.

- Vuelva a desconectar la sierra. Retire los recortes únicamente cuando la hoja de la sierra se haya parado por completo.

8.1.6 Transporte (fig. 22)

Para el transporte se puede plegar completamente el soporte inferior. De manera alternativa para el transporte, el soporte inferior se puede plegar en el lado de la rueda y el otro lado estar totalmente desplegado.

9. Cambio del cable de conexión a la red eléctrica

Peligro!

Cuando el cable de conexión a la red de este aparato esté dañado, deberá ser sustituido por el fabricante o su servicio de asistencia técnica o por una persona cualificada para ello, evitando así cualquier peligro.

10. Mantenimiento, limpieza y pedido de piezas de repuesto

Peligro!

Desenchufar siempre antes de realizar algún trabajo de limpieza.

10.1 Limpieza

- Reducir al máximo posible la suciedad y el polvo en los dispositivos de seguridad, las rendijas de ventilación y la carcasa del motor. Frotar el aparato con un paño limpio o soplarlo con aire comprimido manteniendo la presión baja.
- Se recomienda limpiar el aparato tras cada uso.
- Limpiar el aparato con regularidad con un paño húmedo y un poco de jabón blando. No utilizar productos de limpieza o disolventes ya que se podrían deteriorar las piezas de plástico del aparato. Es preciso tener en cuenta que no entre agua en el interior del aparato. Si entra agua en el aparato eléctrico existirá mayor riesgo de una descarga eléctrica.

10.2 Escobillas de carbón

En caso de formación excesiva de chispas, ponerse en contacto con un electricista especializado para que compruebe las escobillas de carbón.

Peligro! Las escobillas de carbón sólo deben ser cambiadas por un electricista.

10.3 Mantenimiento

No hay que realizar el mantenimiento a más piezas en el interior del aparato.

10.4 Pedido de piezas de repuesto y accesorios:

A la hora de pasar pedido de piezas de repuesto, es preciso indicar los siguientes datos:

- Tipo de aparato
- Número de artículo del aparato
- Número de identificación del aparato
- Número de la pieza de repuesto requerida

Los precios y la información actual se hallan en www.isc-gmbh.info



¡Consejo! ¡Para obtener un buen resultado recomendamos accesorios de alta calidad de **kwb ! www.kwb.eu welcome@kwb.eu**

10.5 Transporte

Transportar la máquina levantándola únicamente por la mesa para sierra. No utilizar nunca los dispositivos de seguridad como protección de la hoja de sierra, guías de corte para la manipulación o transporte.

11. Eliminación y reciclaje

El aparato está protegido por un embalaje para evitar daños producidos por el transporte. Este embalaje es materia prima y, por eso, se puede volver a utilizar o llevar a un punto de reciclaje. El aparato y sus accesorios están compuestos de diversos materiales, como, p. ej., metal y plástico. Los aparatos defectuosos no deben tirarse a la basura doméstica. Para su eliminación adecuada, el aparato debe entregarse a una entidad recolectora prevista para ello. En caso de no conocer ninguna, será preciso informarse en el organismo responsable del municipio.

12. Almacenamiento

Guardar el aparato y sus accesorios en un lugar oscuro, seco, protegido de las heladas e inaccesible para los niños. La temperatura de almacenamiento óptima se encuentra entre los 5 y 30 °C. Guardar la herramienta eléctrica en su embalaje original.



Sólo para países miembros de la UE

No tirar herramientas eléctricas en la basura casera.

Según la directiva europea 2012/19/CE sobre aparatos usados electrónicos y eléctricos y su aplicación en el derecho nacional, dichos aparatos deberán recogerse por separado y eliminarse de modo ecológico para facilitar su posterior reciclaje.

Alternativa de reciclaje en caso de devolución:

El propietario del aparato eléctrico, en caso de no optar por su devolución, está obligado a reciclar adecuadamente dicho aparato eléctrico. Para ello, también se puede entregar el aparato usado a un centro de reciclaje que trate la eliminación de residuos respetando la legislación nacional sobre residuos y su reciclaje. Esto no afecta a los medios auxiliares ni a los accesorios sin componentes eléctricos que acompañan a los aparatos usados.

Sólo está permitido copiar la documentación y documentos anexos del producto, o extractos de los mismos, con autorización expresa de iSC GmbH.

Nos reservamos el derecho a realizar modificaciones técnicas

- El producto cumple los requisitos de la norma EN 61000-3-11 y debe someterse a condiciones especiales de conexión. Es decir, los puntos de conexión no se pueden escoger libremente.
- Se pueden producir oscilaciones de tensión en el aparato en caso de que la alimentación de red sea desfavorable.
- El producto ha sido concebido para ser usado exclusivamente en puntos de conexión que
 - a) no sobrepasen una impedancia de red máxima admisible $0,xx \Omega$, o
 - b) posean una capacidad de corriente continua de la red de mínimo 100 A por fase.
- El usuario deberá consultar a su empresa de suministro de energía para cerciorarse de que el punto de conexión en el que se desee hacer funcionar el producto cumpla uno de los requisitos mencionados, a) o b).

Información de servicio

En todos los países mencionados en el certificado de garantía disponemos de distribuidores competentes cuyos datos de contacto podrán consultar en dicho certificado. Dichos distribuidores están a su disposición para cualquier asunto relacionado con el servicio como reparación, suministro de piezas de repuesto y desgaste, o con respecto a los materiales de consumo.

Es preciso tener en cuenta, que las siguientes piezas de este producto se someten a desgaste natural o provocado por el uso o que se necesitan las siguientes piezas como materiales de consumo.

Categoría	Ejemplo
Piezas de desgaste*	Correa trapezoidal, escobillas de carbón, revestimiento de mesa, pieza de empuje
Material de consumo/Piezas de consumo*	Hoja de la sierra
Falta de piezas	

*;no tiene por qué estar incluido en el volumen de entrega!

En caso de deficiencia o fallo, rogamos que lo registre en la página web www.isc-gmbh.info. Describa exactamente el fallo y responda siempre a las siguientes preguntas:

- ¿Ha funcionado el aparato en algún momento o estaba defectuoso desde el principio?
- ¿Le ha llamado algo la atención antes de surgir el fallo (indicio antes del fallo)?
- ¿Qué fallo de funcionamiento le parece que presenta el aparato (indicio principal)?
Describa ese fallo en el funcionamiento.

Certificado de garantía

Estimado cliente:

Nuestros productos están sometidos a un estricto control de calidad. No obstante, lamentaríamos que este aparato dejara de funcionar correctamente, en tal caso, le rogamos que se dirija a nuestro servicio de atención al cliente en la dirección indicada en la parte inferior de la presente tarjeta de garantía. Con mucho gusto le atenderemos también telefónicamente en el número de servicio indicado a continuación. Para hacer válido el derecho de garantía, proceda de la siguiente forma:

1. Estas condiciones de garantía van dirigidas exclusivamente a los consumidores, es decir, personas naturales que no desean emplear este producto en el marco de su actividad comercial ni autónoma. Estas condiciones de garantía regulan prestaciones adicionales de garantía que el fabricante abajo mencionado se compromete a otorgar, de manera adicional a la garantía legal, a los compradores de sus nuevos aparatos. Las prestaciones de garantía que le corresponden conforme a ley no se ven afectadas por la presente. Nuestra prestación de garantía es gratuita para usted.
2. La garantía se extiende exclusivamente a defectos en un aparato nuevo adquirido por usted del fabricante abajo mencionado, ocasionados por fallos de material o de producción, y está limitada, según nuestra elección, a la reparación de los defectos o al cambio del aparato.
Es preciso tener en consideración que nuestro aparato no está indicado para un uso comercial, industrial o en taller. Por lo tanto, no procederá un contrato de garantía cuando se utilice el aparato dentro del periodo de garantía en zonas industriales, comerciales o talleres, así como actividades similares.
3. Nuestra garantía no cubre:
 - Daños en el aparato ocasionados por la no observancia de las instrucciones de montaje o por una instalación no profesional, no observancia de las instrucciones de uso (como, p. ej., conexión a una tensión de red o corriente no indicada) o la no observancia de las disposiciones de mantenimiento y seguridad o por la exposición del aparato a condiciones anormales del entorno o por la falta de cuidado o mantenimiento.
 - Daños en el aparato ocasionados por aplicaciones impropias o indebidas (como, p. ej., sobrecarga del aparato o uso de herramientas o accesorios no homologados), introducción de cuerpos extraños en el aparato (como, p. ej., arena, piedras o polvo, daños producidos por el transporte), uso violento o influencias externa (como, p. ej., daños por caídas).
 - Daños en el aparato o en piezas del aparato provocados por el desgaste natural, habitual o producido por el uso.
4. El periodo de garantía es de 24 meses y comienza en la fecha de la compra del aparato. El derecho de garantía debe hacerse válido, antes de finalizado el plazo de garantía, dentro de un periodo de dos semanas una vez detectado el defecto. El derecho de garantía vence una vez transcurrido el plazo de garantía. La reparación o cambio del aparato no conllevará ni una prolongación del plazo de garantía ni un nuevo plazo de garantía ni para el aparato ni para las piezas de repuesto montadas. Esto también se aplica en el caso de un servicio in situ.
5. Para hacer efectivo su derecho a garantía, registre su aparato defectuoso en: www.isc-gmbh.info. Tenga a mano el recibo de compra o cualquier otro comprobante que acredite la compra del aparato nuevo. La garantía no cubre aquellos aparatos que se envíen sin el comprobante pertinente o sin la placa de identificación puesto que resulta difícil clasificarlos del modo correspondiente. Si nuestra prestación de garantía incluye el defecto aparecido en el aparato, recibirá de inmediato un aparato reparado o nuevo de vuelta.

Naturalmente, también solucionaremos los defectos del aparato que no se encuentren comprendidos o ya no se encuentren comprendidos en la garantía, en este caso contra reembolso de los costes. Para ello, envíe el aparato a nuestra dirección de servicio técnico.

Para piezas de desgaste, de repuesto y falta de piezas nos remitimos a las limitaciones de esta garantía conforme a la información de servicio de este manual de instrucciones.

Índice

1. Instruções de segurança
2. Descrição do aparelho e material a fornecer
3. Utilização adequada
4. Dados técnicos
5. Antes da colocação em funcionamento
6. Montagem
7. Operação
8. Funcionamento
9. Substituição do cabo de ligação à rede
10. Limpeza, manutenção e encomenda de peças sobressalentes
11. Eliminação e reciclagem
12. Armazenagem



Perigo! - Para reduzir o risco de ferimentos leia o manual de instruções



Cuidado! Use uma protecção auditiva. O ruído pode provocar danos no aparelho auditivo.



Cuidado! Use uma máscara de protecção para pó. Durante os trabalhos em madeira e outros materiais pode formar-se pó prejudicial à saúde. Os materiais que contenham amianto não podem ser trabalhados!



Cuidado! Use óculos de protecção. As faíscas produzidas durante o trabalho ou as aparas, os estilhaços e a poeira que saem do aparelho podem provocar cegueira.



Cuidado! Perigo de ferimento! Não aproxime as mãos do disco de serra em movimento.



Disjuntor

Perigo!

Ao utilizar ferramentas, devem ser respeitadas algumas medidas de segurança para prevenir ferimentos e danos. Por conseguinte, leia atentamente este manual de instruções / estas instruções de segurança. Guarde-o num local seguro, para que o possa consultar sempre que necessário. Caso passe o aparelho a outras pessoas, entregue também este manual de instruções / estas instruções de segurança. Não nos responsabilizamos pelos acidentes ou danos causados pela não observância deste manual e das instruções de segurança.

1. Instruções de segurança

As instruções de segurança correspondentes encontram-se na brochura fornecida.

Perigo!

Leia todas as instruções de segurança e indicações. O incumprimento das instruções de segurança e indicações pode provocar choques eléctricos, incêndios e/ou ferimentos graves.

Guarde todas as instruções de segurança e indicações para mais tarde consultar.

2. Descrição do aparelho e material a fornecer**2.1 Descrição do aparelho (figura 1-3, 7-8, 11-14)**

- 1 Bancada da serra
- 2 Protecção do disco de serra
- 3 Pau para empurrar
- 4 Disco de serra
- 5 Cunha abridora
- 6 Elemento de inserção da bancada
- 7 Guia paralela, completa
- 8 Volante
- 9 Punho de ajuste e de retenção
- 10 Subestrutura
- 11 Interruptor para ligar/desligar
- 12 Alavanca excêntrica
- 13 Pé de borracha, ajustável
- 14 Guia transversal
- 15 Parafuso
- 16 Adaptador de aspiração
- 17 Parafuso de cabeça escareada
- 18 Orifício (cunha abridora)
- 19 Parafuso de fixação
- 20 Parafuso
- 21 Ranhura

- 22 Escala
- 23 Barra de encosto
- 24 Suporte
- 25 Fenda
- 26 Parafuso
- 27 Fenda
- 28 Barra-guia
- 29 Placa de suporte
- 30 Contra-suporte da cunha abridora
- 31 Roda
- 32 Suporte para guia paralela
- 33 Alargamento da bancada
- 34 Gancho da ferramenta
- 35 Alavanca
- 36 Porca
- 37 Chave de bocas
- 38 Chave de bocas
- 39 Extensão da bancada
- 40 Flange
- 41 Disjuntor
- 42 Enrolamento do cabo

- a Parafuso
- b Anilha de mola
- c Anilha
- d Anilha
- e Parafuso
- f Parafuso de eixo
- g Anilha
- h Tubo distanciador
- i Porca

2.2 Material a fornecer

Com a ajuda da descrição do material a fornecer, verifique se o artigo se encontra completo. Caso falem peças, dirija-se num prazo máximo de 5 dias úteis após a compra do artigo a um dos nossos Service Center ou ao ponto de venda onde adquiriu o aparelho, fazendo-se acompanhar de um talão de compra válido. Para o efeito, consulte a tabela da garantia que se encontra nas informações do serviço de assistência técnica no fim do manual.

- Abra a embalagem e retire cuidadosamente o aparelho.
- Remova o material da embalagem, assim como os dispositivos de segurança da embalagem e de transporte (caso existam).
- Verifique se o material a fornecer está completo
- Verifique se o aparelho e as peças acessórias apresentam danos de transporte.
- Se possível, guarde a embalagem até ao termo do período de garantia.

Perigo!

O aparelho e o material da embalagem não são brinquedos! As crianças não devem brincar com sacos de plástico, películas ou peças de pequena dimensão! Existe o perigo de deglutição e asfixia!

- Protecção do disco de serra
- Pau para empurrar
- Guia paralela
- Guia transversal
- Barra de encosto
- Substrutura
- Chave de bocas (2x)
- Extensão da bancada
- Roda (2x)
- Substrutura
- Material de montagem
- Manual de instruções original
- Instruções de segurança

3. Utilização adequada

A serra circular de bancada foi concebida para efectuar cortes longitudinais e transversais (apenas com guia transversal) em todos os tipos de madeira, em função do tamanho da máquina. Não é permitido cortar madeiras redondas com esta serra.

A máquina só pode ser utilizada para os fins a que se destina. Qualquer outro tipo de utilização é considerado inadequado. Os danos ou ferimentos de qualquer tipo daí resultantes são da responsabilidade do utilizador/operador e não do fabricante.

Chamamos a atenção para o facto de os nossos aparelhos não terem sido concebidos para uso comercial, artesanal ou industrial. Não assumimos qualquer responsabilidade se o aparelho for utilizado no comércio, artesanato ou indústria ou em actividades equiparáveis.

Só podem ser utilizados discos de serra (em metal duro ou CV) adequados para a máquina. É proibido usar quaisquer discos de serra HSS ou discos de corte.

De uma utilização adequada faz também parte o respeito pelas instruções de segurança, assim como pelas instruções de montagem e pelas indicações de funcionamento no manual de ins-

truções.

As pessoas responsáveis pela operação e manutenção da máquina têm de estar familiarizadas com a mesma e ter conhecimento dos possíveis perigos. Além disso, devem ser escrupulosamente respeitadas as normas para a prevenção de acidentes actualmente em vigor. Deverão ser respeitadas igualmente todas as demais regras gerais no domínio da medicina e segurança no trabalho.

O fabricante não se responsabiliza por alterações arbitrárias efectuadas na máquina, nem pelos danos daí resultantes. Mesmo que a máquina seja utilizada da forma prevista, não são de excluir por completo factores de risco residual.

Devido à construção e à estrutura da máquina podem ocorrer as seguintes situações:

- Contacto do disco de serra na zona destapada da serra.
- Aproximação das mãos do disco de serra em movimento (ferimento por corte)
- Rechaço de peças ou partes de peças.
- Quebras do disco de serra.
- Projecção de fragmentos de metal duro defeituosos do disco de serra.
- Lesões auditivas devido à não utilização da protecção auditiva necessária.
- Emissões de pó da madeira prejudiciais à saúde no caso de utilização em espaços fechados.

4. Dados técnicos

Motor de corrente alternada.....220-240V ~ 50 Hz
 Potência P.....S1 1500 W · S6 20% 2000 Watt
 Rotações em vazio n_0 4500 r.p.m.
 Disco de serra com pastilhas de metal duro..... Ø 250 x Ø 30 x 2,8 mm
 Número de dentes 48
 Tamanho da bancada 645 x 455 mm
 Alargamento da bancada esq./dir. .645 x 110 mm
 Extensão da bancada 455 x 130 mm
 Altura de corte máx..... 78 mm / 90°
 53 mm / 45°
 Regulação em altura continuam. 0 - 78 mm
 Disco de serra ajustável..... continuam. 0° - 45°
 Bocal de ligação para extracção de poeiras
Ø 36 mm
 Peso..... aprox. 34,2 kg
 Classe de protecção: II/□

Espessura da cunha abridora: 2,0 mm

Modo de funcionamento S6 20%: funcionamento contínuo com corte em caso de sobrecarga (duração da operação 10 min.). Para não sobreaquecer, o motor só deverá funcionar com a potência nominal indicada durante 20% da operação e continuar em seguida sem carga durante os restantes 80%.

Perigo!

Ruído e vibração

Os valores de ruído e de vibração foram apurados de acordo com a EN 61029.

Funcionamento

Nível de pressão acústica L_{pA} 96,4 dB(A)

Incerteza K_{pA} 3 dB

Nível de potência acústica L_{WA} 109,4 dB(A)

Incerteza K_{WA} 3 dB

Use uma protecção auditiva.

O ruído pode provocar danos auditivos.

Reduza a produção de ruído e de vibração para o mínimo!

- Utilize apenas aparelhos em bom estado.
- Limpe e faça a manutenção do aparelho regularmente.
- Adapte o seu modo de trabalho ao aparelho.
- Não sobrecarregue o aparelho.
- Se necessário, submeta o aparelho a uma verificação.
- Desligue o aparelho, quando este não estiver a ser utilizado.

Cuidado!

Riscos residuais

Mesmo quando esta ferramenta eléctrica é utilizada adequadamente, existem sempre riscos residuais. Dependendo do formato e do modelo desta ferramenta eléctrica podem ocorrer os seguintes perigos:

1. Lesões pulmonares, caso não seja utilizada uma máscara de protecção para pó adequada.
2. Lesões auditivas, caso não seja utilizada uma protecção auditiva adequada.

5. Antes da colocação em funcionamento

Antes de ligar a máquina, certifique-se de que os dados constantes da placa de características correspondem aos dados de rede.

Aviso!

Retire sempre a ficha de alimentação da corrente eléctrica antes de efectuar ajustes no aparelho.

- Desembale a serra circular de bancada e verifique se apresenta danos de transporte.
- A máquina tem de ser instalada de um modo seguro, ou seja, numa bancada de trabalho ou então bem fixa à subestrutura.
- Antes da colocação em funcionamento, todas as coberturas e dispositivos de segurança têm de estar montados de forma adequada.
- O disco da serra deverá poder funcionar sem qualquer impedimento.
- No caso de madeiras já trabalhadas, verifique se existem corpos estranhos, como p. ex. pregos ou parafusos, etc.
- Antes de carregar no interruptor para ligar/desligar certifique-se de que o disco de serra está bem montado e de que as peças móveis trabalham com suavidade.

6. Montagem

Perigo! Deve retirar a ficha de alimentação de rede antes de efectuar trabalhos de manutenção, reajustamento ou montagem na serra circular.

6.1 Montagem da extensão da bancada (fig. 2)

- Vire a serra circular de bancada ao contrário e pouse-a no chão ou sobre uma base de trabalho adequada de modo a que a bancada da serra aponte para baixo.
- Aparafuse a extensão da bancada (39) à bancada da serra com os parafusos (a), as anilhas de mola (b) e as anilhas (c).

6.2 Montagem da subestrutura (fig. 1,3-5)

- Abra o bloqueio da subestrutura, pressionando a alavanca (35) para dentro.
- Deixe engatar novamente as pernas da subestrutura na posição rebatida.
- Aparafuse as rodas (31) à subestrutura com os parafusos de eixo (f), as anilhas (g), o cas-

- quilha distanciador (h) e a porca (i).
- Aparafuse a máquina à subestrutura com os parafusos (e) e as anilhas (d).
- A subestrutura vem equipada com um pé de borracha ajustável (13), permitindo compensar pequenas irregularidades no local de trabalho.

6.3 Montar e ajustar a cunha abridora (fig. 6a, 9)

Perigo! Retire a ficha de alimentação.

- Ajuste o disco de serra (4) para a profundidade de corte máx., colocando-o e fixando-o na posição 0°.
- Desmonte a protecção do disco de serra (ver 6.4).
- Retire o elemento de inserção da bancada (ver 6.5).
- Solte o parafuso de fixação (19).
- Introduza a cunha abridora entre a placa de suporte (29) e o contra-suporte da cunha abridora (30).
- A distância entre a cunha abridora e o disco de serra deve ser de aprox. 3-5 mm.
- Aperte novamente o parafuso de fixação e monte o elemento de inserção da bancada.

6.4 Montar/desmontar a protecção do disco de serra (fig. 6b)

- Assente a protecção do disco de serra sobre a cunha abridora, de modo a que o parafuso (15) encaixe no orifício (18) da cunha abridora.
- Não aperte totalmente o parafuso; a protecção do disco de serra deve manter-se móvel.
- A desmontagem é realizada na sequência inversa.
- Aviso! Antes de iniciar o corte, tem de baixar a protecção do disco de serra sobre a peça a trabalhar.

6.5 Substituição do elemento de inserção da bancada (fig. 7)

- Substitua o elemento de inserção da bancada no caso de desgaste ou danificação, caso contrário existe um elevado perigo de ferimento.
- Retire a protecção do disco de serra (2)
- Remova o parafuso de cabeça escareada (17).
- Retire o elemento de inserção da bancada (6) gasto.
- A montagem do novo elemento de inserção da bancada é realizada na sequência inversa

6.6 Montagem/substituição do disco de serra (fig. 8)

Aviso! Retire a ficha de alimentação

- Remova o elemento de inserção da bancada (v. 6.5)
- Solte a porca (36), assentando uma chave de bocas na porca e outra chave de bocas no flange exterior (40) para apoiar.
- Rode a porca no sentido de rotação do disco de serra
- Retire o flange exterior e remova o disco de serra usado do veio e do flange interior.
- Limpe os flanges antes de montar o novo disco de serra.
- Monte o disco de serra novo pela sequência inversa e aperte. Nota! Observe o sentido de rotação do disco de serra. O sentido de corte dos dentes tem de apontar no sentido de rotação, ou seja, para a frente.
- Volte a montar o elemento de inserção da bancada e a protecção do disco de serra (ver 6.4, 6.5)

6.7 Ligação para a aspiração de poeiras (fig. 2,10)

A máquina pode ser ligada à aspiração de poeiras (o conjunto de adaptadores de aspiração com mangueira de aspiração não faz parte do material a fornecer e está disponível como acessório):

- Ligue a aspiração de poeiras ao adaptador de aspiração (16).
- Além disso, um tubo flexível de aspiração pode ser ligado à protecção do disco de serra. Retire, para tal, a tampa na protecção do disco de serra e encaixe seguidamente o tubo flexível de aspiração.

7. Operação

7.1. Interruptor para ligar/desligar (fig. 1,16)

- Para ligar a serra, pressione a tecla "I" verde. Antes de começar a serrar, aguarde até o disco de serra alcançar as rotações máximas.
- Para desligar novamente a serra, pressione a tecla vermelha "0".

O motor deste aparelho está protegido contra sobrecarga mediante um disjuntor (41).

Se a corrente nominal for excedida, o disjuntor (41) desliga o aparelho.

- Deixe arrefecer o aparelho durante vários minutos.
- Pressione o disjuntor.
- Ligue o aparelho premindo a tecla verde „I“.

7.2. Profundidade de corte (fig. 1)

Ajuste o disco de serra (4) para a profundidade de corte pretendida girando a manivela (8).

Para a esquerda:

maior profundidade de corte

Para a direita:

menor profundidade de corte

7.3. Guia paralela

7.3.1. Altura da barra de encosto (fig. 11-14)

- A guia paralela incluída no fornecimento (7) dispõe de duas superfícies de guia com alturas diferentes.
- Dependendo da espessura dos materiais a cortar, a barra de encosto (23) tem de ser usada para materiais grossos segundo a fig. 12 e para materiais finos segundo a fig. 13.
- Para mudar a barra de encosto (23) para a superfície de guia mais baixa, tem de se soltar os dois parafusos serrilhados (26) para soltar a barra de encosto (23) do suporte (24).
- Retire os dois parafusos serrilhados (26) através da ranhura (27) na barra de encosto (23) e volte a montá-los na outra ranhura (25).
- Volte a montar a barra de encosto (23) no suporte (24).
- A mudança para a superfície de guia mais alta tem de ser feita da mesma forma.

7.3.2. Largura de corte (fig. 12-14)

- Para efectuar cortes longitudinais tem que usar a guia paralela (7).
- A guia paralela (7) pode ser montada nos dois lados da bancada da serra (1).
- A guia paralela (7) tem de ser colocada na barra-guia (28) da bancada da serra (1).
- A guia paralela (7) pode ser ajustada para a medida desejada através da escala (22) na barra-guia (1).
- Ao pressionar a alavanca excêntrica (12) pode prender a guia paralela na posição desejada.

7.3.3. Ajustar o comprimento da barra de encosto (fig. 12-14)

- Para evitar que a peça a cortar fique presa é possível deslocar a barra de encosto (23) no sentido longitudinal.
- Regra empírica: a extremidade traseira do encosto toca numa linha imaginária, que começa sensivelmente a meio do disco de serra e se prolonga para trás num ângulo inferior a 45°.
- Ajuste a largura de corte necessária
 - Desaperte os parafusos serrilhados (26) e empurre a barra de encosto (23) até tocar na linha imaginária de 45°
 - Volte a apertar os parafusos serrilhados (26).

7.4. Guia transversal (fig. 15)

- Empurre a guia transversal (14) para dentro da ranhura (21) da mesa de serra.
- Desaperte o parafuso serrilhado (20).
- Rode a guia transversal (14) até que a seta aponte para a medida angular desejada.
- Volte a apertar o parafuso serrilhado (20).

Atenção!

- Não desloque demasiado a barra de encosto (23) em direcção ao disco de serra.
- A distância entre a barra de encosto (23) e o disco de serra (4) deverá ser de aprox. 2 cm.

7.5. Ajuste do ângulo (fig. 16)

- Solte o punho de retenção (9).
- Ajuste o ângulo da lâmina de serra, pressionando o volante (8) em direcção à máquina e rodando simultaneamente.
- Bloqueie o punho de retenção.

8. Funcionamento

Aviso!

- Depois de cada ajuste aconselhamos que faça um corte de ensaio para verificar as medidas ajustadas.
- Depois de ligar a serra, espere até o disco de serra atingir a velocidade de rotação máxima antes de efectuar o corte.
- Proceda com cuidado ao efectuar os cortes!
- Utilize o aparelho apenas com aspiração. Verifique e limpe regularmente os canais de aspiração.
- A tampa na protecção do disco de serra pode ser retirada, de modo a permitir ligar aí um tubo flexível de aspiração.

8.1.1. Efectuar cortes longitudinais (fig. 17)

Significa que a peça é cortada no sentido longitudinal.

Um canto da peça a trabalhar é premido contra a guia paralela (7), enquanto que o lado liso assenta sobre a mesa da serra (1).

A protecção do disco de serra (2) tem sempre de ser aproximada à peça a trabalhar.

A posição de trabalho durante o corte longitudinal nunca pode coincidir com a orientação do corte.

- Ajuste a guia paralela (7) de acordo com a altura da peça a trabalhar e a largura pretendida. (ver 7.3.)
- Ligue a serra.
- Coloque as mãos com os dedos juntos completamente assentes sobre a peça a trabalhar e empurre-a ao longo da guia paralela (7) em direcção ao disco de serra (4).
- Desloque a guia lateral, com a mão esquerda ou direita (dependendo da posição da guia paralela), somente até ao rebordo dianteiro da cobertura de protecção.
- Empurre a peça sempre até ao final da cunha abridora (5).
- As aparas de corte permanecem sobre a bancada da serra (1), até o disco de serra (4) estar novamente na posição de descanso.
- Ao cortar materiais longos apoie a extremidade para evitar que esta caia! (p. ex. cavalete, etc.)

8.1.2. Cortar peças estreitas (fig. 18)

Os cortes longitudinais em peças a trabalhar com uma largura inferior a 120 mm têm de ser efectuados impreterivelmente com a ajuda de um pau para empurrar (3).

O pau para empurrar está incluído no material a fornecer.

Se o pau para empurrar estiver gasto ou danificado, substitua-o de imediato.

8.1.3. Cortar peças muito estreitas (fig. 19)

- No caso dos cortes longitudinais em peças a trabalhar muito estreitas, com uma largura igual ou inferior a 30 mm, é necessário usar sempre um empurrador.
- Neste caso, é necessário ter em atenção a reduzida superfície de guia da guia paralela.
- O empurrador não está incluído no material a fornecer! (Encontra-se à venda nas lojas especializadas). Substitua com antecedência os empurradores gastos.

8.1.4. Efectuar cortes oblíquos (fig. 16/20)

Por norma, os cortes oblíquos são efectuados com a ajuda da guia paralela (7).

- Ajuste o disco de serra (4) para a medida angular pretendida. (ver 7.5.)
- Ajuste a guia paralela (7) de acordo com a altura e a largura da peça a trabalhar (ver 7.3.1).
- Efectue o corte de acordo com a largura da peça a trabalhar (ver 8.1.1. e 8.1.2 e 8.1.3.)

8.1.5. Efectuar cortes transversais (fig. 21)

Empurre a guia transversal (14) numa das duas ranhuras (21) da bancada da serra e ajuste a medida angular desejada. (ver 7.4.) Se o disco de serra (4) for colocado adicionalmente inclinado, utilize então a ranhura (21), que faz com que as suas mãos e a guia transversal não entrem em contacto com a protecção do disco de serra.

- Pressione firmemente a peça a trabalhar contra a guia transversal (14).
- Ligue a serra.
- Para efectuar o corte, empurre a guia transversal (14) e a peça a trabalhar em direcção ao disco de serra.

Aviso!

- Segure sempre na peça a trabalhar guiada e não na peça que resulta do corte.
- Empurre sempre a guia transversal (14) até a peça a trabalhar estar totalmente cortada.
- Volte a desligar a serra.

- Remova os desperdícios apenas quando o disco de serra estiver imobilizado.

8.1.6 Transporte (fig. 22)

A subestrutura pode ser rebatida para dentro totalmente para efeitos de transporte. Em alternativa, a subestrutura poderá ser rebatida para dentro do lado da roda e rebatida para fora amplamente do outro lado, permitindo movimentar a máquina.

9. Substituição do cabo de ligação à rede

Perigo!

Para evitar perigos, sempre que o cabo de ligação à rede deste aparelho for danificado, é necessário que seja substituído pelo fabricante ou pelo seu serviço de assistência técnica ou por uma pessoa com qualificação.

10. Limpeza, manutenção e encomenda de peças sobressalentes

Perigo!

Retire a ficha da corrente antes de qualquer trabalho de limpeza.

10.1 Limpeza

- Mantenha os dispositivos de segurança, ranhuras de ventilação e a carcaça do motor o mais limpo possível. Esfregue o aparelho com um pano limpo ou sobre com ar comprimido a baixa pressão.
- Aconselhamos a limpar o aparelho directamente após cada utilização.
- Limpe regularmente o aparelho com um pano húmido e um pouco de sabão. Não utilize detergentes ou solventes; estes podem corroer as peças de plástico do aparelho. Certifique-se de que não entra água para o interior do aparelho. A entrada de água num aparelho eléctrico aumenta o risco de choque eléctrico.

10.2 Escovas de carvão

No caso de formação excessiva de faíscas, mande verificar as escovas de carvão por um electricista.

Perigo! As escovas de carvão só podem ser substituídas por um electricista.

10.3 Manutenção

No interior do aparelho não existem quaisquer peças que necessitem de manutenção.

10.4 Encomenda de peças sobressalentes e acessórios:

Para encomendar peças sobressalentes, deve indicar os seguintes dados:

- modelo do aparelho
- número de referência do aparelho
- número de identificação do aparelho
- número de peça sobressalente necessária

Pode consultar os preços e informações actuais em www.isc-gmbh.info



Dica! Para bons resultados, recomendamos acessórios de alta qualidade da KWB ! www.kwb.eu
welcome@kwb.eu

10.5 Transporte

Para transportar a máquina, levante sempre a bancada da serra. Nunca utilize os dispositivos de segurança, como a protecção do disco de serra ou as barras de encosto para manuseamento ou transporte.

11. Eliminação e reciclagem

O aparelho encontra-se dentro de uma embalagem para evitar danos de transporte. Esta embalagem é matéria-prima, podendo ser reutilizada ou reciclada. O aparelho e os respectivos acessórios são de diferentes materiais, como p. ex. o metal e o plástico. Não deite os aparelhos defeituosos para o lixo doméstico. Para uma eliminação ecologicamente correcta, o aparelho deve ser entregue num local de recolha adequado. Se não tiver conhecimento de nenhum local de recolha, informe-se junto da sua administração autárquica.

12. Armazenagem

Guarde o aparelho e os respectivos acessórios em local escuro, seco e sem risco de formação de gelo, fora do alcance das crianças. A temperatura ideal de armazenamento situa-se entre os 5 e os 30 °C. Guarde a ferramenta eléctrica na embalagem original.



Só para países da UE

Não deite as ferramentas eléctricas para o lixo doméstico!

Segundo a directiva europeia 2012/19/CE relativa aos resíduos de equipamentos eléctricos e electrónicos e a respectiva transposição para o direito interno, as ferramentas eléctricas usadas têm de ser recolhidas separadamente e entregues nos locais de recolha previstos para o efeito.

Alternativa de reciclagem relativa à solicitação de devolução:

O proprietário do aparelho eléctrico, no caso de não optar pela devolução, é obrigado a reciclar adequadamente o aparelho eléctrico. Para tal, o aparelho usado também pode ser entregue a um ponto de recolha que trate da eliminação de resíduos, respeitando a legislação nacional sobre resíduos e respectiva reciclagem. Não estão abrangidos os meios auxiliares e os acessórios sem componentes electrónicos, que acompanham os aparelhos usados.

A reprodução ou duplicação, mesmo que parcial, da documentação e dos anexos dos produtos carece da autorização expressa da iSC GmbH.

Reservado o direito a alterações técnicas

- O produto cumpre os requisitos da EN 61000-3-11 e está sujeito a condições especiais de ligação. Isso significa que os pontos de ligação não podem ser escolhidos livremente.
- Podem ocorrer variações de tensão no aparelho caso exista uma alimentação de rede desfavorável.
- O produto pode ser usado exclusivamente em pontos de ligação,
 - a) que não excedam a impedância da rede admissível $Z=0,xx \Omega$, ou
 - b) que apresentem uma intensidade máxima admissível da corrente permanente na rede de, pelo menos, 100 A por cada fase.
- Enquanto utilizador, deverá certificar-se de que o ponto de ligação, ao qual pretende conectar o produto, cumpre um dos requisitos mencionados em a) ou b). Em caso de dúvidas, contacte a respectiva empresa de abastecimento de energia.

Informações do serviço de assistência técnica

Estamos representados em todos os países mencionados no certificado de garantia por agentes autorizados competentes, cujos contactos poderá encontrar no certificado de garantia. Estes encontram-se ao seu dispor para todos os serviços de que necessita, tais como reparações, fornecimento de peças sobressalentes e peças desgastadas ou a aquisição de consumíveis.

Deve-se ter em atenção que, neste produto, as seguintes peças estão sujeitas a um desgaste natural ou decorrente da sua utilização, ou então são necessárias como consumíveis.

Categoria	Exemplo
Peças de desgaste*	Correia trapezoidal, escovas de carvão, elemento de inserção da bancada, pau para empurrar
Consumíveis/peças consumíveis*	Disco de serra
Peças em falta	

* não incluído obrigatoriamente no material a fornecer!

Em caso de deficiências ou erros, pedimos-lhe que comunique o problema através da página de Internet www.isc-gmbh.info. Certifique-se de que faz uma descrição exacta do problema, respondendo sempre às seguintes questões:

- O aparelho já funcionou alguma vez ou possui o defeito desde o início?
- Antes do surgimento do defeito, apercebeu-se de algo estranho (sintoma antes do defeito)?
- Na sua opinião, que erro de funcionamento apresenta o aparelho (sintoma principal)?
Descreva este erro de funcionamento.

Certificado de garantia

Estimado(a) cliente,

os nossos produtos são submetidos a um rigoroso controlo de qualidade. Se, ainda assim, o aparelho não funcionar nas devidas condições, lamentamos esse facto e pedimos-lhe que se dirija ao nosso serviço de assistência técnica na morada indicada no presente certificado de garantia. Se preferir, também pode contactar-nos telefonicamente através do número de assistência técnica indicado. O exercício dos direitos de garantia está sujeito às seguintes condições:

1. As presentes condições de garantia dirigem-se exclusivamente aos consumidores, ou seja, pessoas naturais, que não desejam utilizar este produto quer no âmbito da sua actividade comercial quer de outra actividade independente. As presentes condições de garantia regem as prestações de garantia adicionais com que o fabricante abaixo designado se compromete, além dos termos legais de garantia, para com os compradores dos seus novos aparelhos e não afectam os seus direitos legais de garantia. O nosso serviço de garantia é prestado gratuitamente.
2. O serviço de garantia cobre exclusivamente as deficiências num novo aparelho adquirido do fabricante abaixo designado, e que sejam decorrentes de erros de material ou de fabrico comprovados, e está, por nossa opção, limitado à eliminação de tal falta no aparelho ou à substituição do mesmo. Chamamos a atenção para o facto de os nossos aparelhos não terem sido concebidos para uso comercial, artesanal ou profissional. Não haverá, por isso, lugar a um contrato de garantia no caso de o aparelho ter sido utilizado, dentro do período de garantia, em empresas do sector comercial, artesanal ou industrial ou actividades equiparáveis.
3. Excluídos pela nossa garantia estão:
 - Danos no aparelho resultantes da inobservância das instruções de montagem ou de uma instalação incorrecta, da inobservância do manual de instruções (como p. ex. a ligação a uma tensão de rede ou tipo de corrente errada) ou da inobservância das disposições de segurança ou da exposição do aparelho a condições ambientais anormais ou de uma conservação e manutenção insuficientes.
 - Danos no aparelho resultantes de utilizações abusivas ou indevidas (como p. ex. uma sobrecarga do aparelho ou utilização de ferramentas de trabalho ou acessórios não autorizados), a penetração de corpos estranhos no aparelho (como p. ex. areia, pedras ou pó, danos de transporte), o uso de força ou impactos externos (como p. ex. danos resultantes de quedas).
 - Danos no aparelho ou nas peças do aparelho associados a um desgaste decorrente do uso, um desgaste natural habitual ou de outro tipo.
4. O período de garantia é de 24 meses a contar da data de compra do aparelho. Os direitos de garantia devem ser reclamados dentro do período de garantia, no prazo de duas semanas após ter sido detectado o defeito. Está excluída a reclamação de direitos de garantia após o termo do período de garantia. A reparação ou a substituição do aparelho não implica o prolongamento do período de garantia nem dá origem à contagem de um novo período de garantia para o aparelho ou para eventuais peças sobressalentes montadas no mesmo. O mesmo se aplica no caso de a assistência técnica ter sido prestada no local.
5. Para activar a garantia, denuncie o aparelho defeituoso em: www.isc-gmbh.info. Tenha à disposição o talão ou outro comprovativo de compra do aparelho novo. Os aparelhos enviados sem o respectivo comprovativo ou sem a placa de características, serão excluídos pelo serviço de garantia devido à falta de atribuição. Se o defeito do aparelho estiver abrangido pelo nosso serviço de garantia, ser-lhe-á imediatamente enviado um aparelho novo ou reparado.

Naturalmente, também teremos todo o gosto em efectuar reparações que não estão, ou deixaram de estar, abrangidas pelo serviço de garantia. Nesse caso, terá de suportar os custos da reparação. Para este efeito, deverá enviar o aparelho para a morada do nosso serviço de assistência técnica.

Para peças de desgaste, consumíveis e em falta, consulte as restrições desta garantia, de acordo com as informações do serviço de assistência técnica deste manual de instruções.



Konformitätserklärung

- D** erklärt folgende Konformität gemäß EU-Richtlinie und Normen für Artikel
- GB** explains the following conformity according to EU directives and norms for the following product
- F** déclare la conformité suivante selon la directive CE et les normes concernant l'article
- I** dichiara la seguente conformità secondo la direttiva UE e le norme per l'articolo
- NL** verklaart de volgende overeenstemming conform EU richtlijn en normen voor het product
- E** declara la siguiente conformidad a tenor de la directiva y normas de la UE para el artículo
- P** declara a seguinte conformidade, de acordo com as diretiva CE e normas para o artigo
- DK** attesterer følgende overensstemmelse i medfør af EU-direktiv samt standarder for artikel
- S** förklarar följande överensstämmelse enl. EU-direktiv och standarder för artikeln
- FIN** vakuuttaa, että tuote täyttää EU-direktiivin ja standardien vaatimukset
- EE** tõendab toote vastavust EL direktiivile ja standarditele
- CZ** vydává následující prohlášení o shodě podle směrnice EU a norem pro výrobek
- SLO** potrjuje sledečo skladnost s smernico EU in standardi za izdelek
- SK** vydáva nasledujúce prehlásenie o zhode podľa smernice EÚ a noriem pre výrobok
- H** a cikkekhez az EU-irányvonal és Normák szerint a következő konformitást jelenti ki
- PL** deklaruje zgodność wymienionego ponizej artykułu z następującymi normami na podstawie dyrektywy WE.
- BG** декларира съответното съответствие съгласно Директива на ЕС и норми за артикул
- LV** paskaidro šādu atbilstību ES direktīvai un standartiem
- LT** apibūdina šį atitikimą EU reikalavimams ir prekės normoms
- RO** declară următoarea conformitate conform directivei UE și normelor pentru articolul
- GR** δηλώνει την ακόλουθη συμμόρφωση σύμφωνα με την Οδηγία ΕΚ και τα πρότυπα για το προϊόν
- HR** potvrđuje sljedeću usklađenost prema smjernicama EU i normama za artikl
- BIH** potvrđuje sljedeću usklađenost prema smjernicama EU i normama za artikl
- RS** potvrđuje sledeću usklađenost prema smernicama EZ i normama za artikal
- RUS** следующим удостоверяется, что следующие продукты соответствуют директивам и нормам ЕС
- UKR** проголошує про зазначену нижче відповідність виробу директивам та стандартам ЄС на виріб
- MK** ja izjavуva slednata soobraznost согласно EУ-директивата и нормите за артикли
- TR** Ürünü ile ilgili AB direktifleri ve normları gereğince aşağıda açıklanan uygunluğu belirtir
- N** erklærer følgende samsvar i henhold til EU-direktivet og standarder for artikkel
- IS** Lýsir uppfyllingu EU-reglna og annarra staðla vöru


Tischkreissäge TE-TS 2025 UF (Einhell)

- | | |
|---|---|
| <input type="checkbox"/> 2014/29/EU | <input checked="" type="checkbox"/> 2006/42/EC |
| <input type="checkbox"/> 2005/32/EC_2009/125/EC | <input checked="" type="checkbox"/> Annex IV |
| <input type="checkbox"/> 2014/35/EU | Notified Body: TÜV Rheinland LGA Products GmbH |
| <input type="checkbox"/> 2006/28/EC | Notified Body No.: 0197 |
| <input checked="" type="checkbox"/> 2014/30/EU | Reg. No.: BM 50358105 0001 |
| <input type="checkbox"/> 2014/32/EU | <input type="checkbox"/> 2000/14/EC_2005/88/EC |
| <input type="checkbox"/> 2014/53/EC | <input type="checkbox"/> Annex V |
| <input type="checkbox"/> 2014/68/EU | <input type="checkbox"/> Annex VI |
| <input type="checkbox"/> 90/396/EC_2009/142/EC | Noise: measured L_{WA} = dB (A); guaranteed L_{WA} = dB (A) |
| <input type="checkbox"/> 89/686/EC_96/58/EC | P = KW; L/O = cm |
| <input checked="" type="checkbox"/> 2011/65/EU | Notified Body: |
| | <input type="checkbox"/> 2012/46/EU |
| | Emission No.: |

Standard references: EN 61029-1; EN 61029-2-1;
EN 55014-1; EN 55014-2; EN 61000-3-2; EN 61000-3-11

Landau/Isar, den 09.09.2016


Weichselgartner/General-Manager


Wentao/Product-Management

First CE: 16
Art.-No.: 43.405.65 I.-No.: 11016
Subject to change without notice

Archive-File/Record: NAPR012457
Documents registrar: Siegfried Roider
Wiesenweg 22, D-94405 Landau/Isar





A series of horizontal lines for writing, starting from the pencil tip and extending across the page.



A series of horizontal lines for writing, starting with two lines that are slightly indented from the left margin, followed by a continuous series of lines down to the bottom of the page.



A series of horizontal lines for writing, starting from the top right and extending down to the bottom of the page.



EH 09/2016 (01)

