

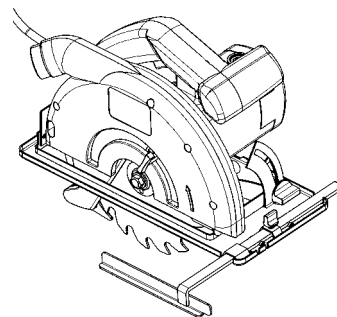
- Ⓟ **Manual de operação**
Serra circular de mão
- Ⓔ **Manual de instrucciones**
Sierra circular de mano
- ⒸⓇ **Οδηγία χρήσεως**
Κυκλικό πριόνι χειρός

Einhell[®]
 **bavaria**

2

CE

Art.-Nr.: 43.308.62



BHS 66

Ⓟ Índice

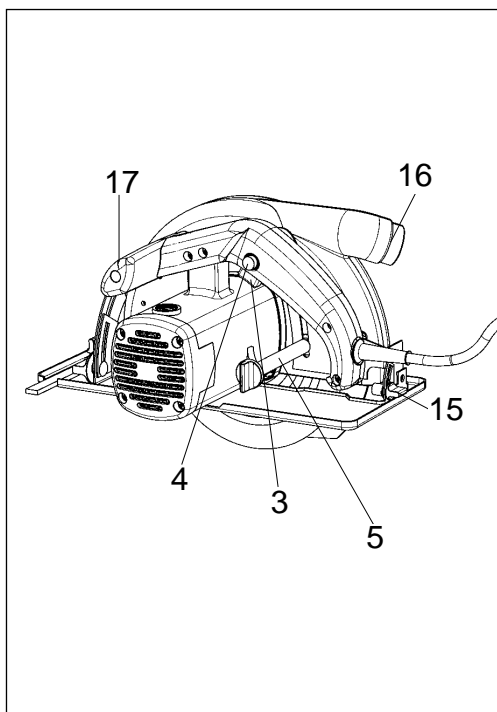
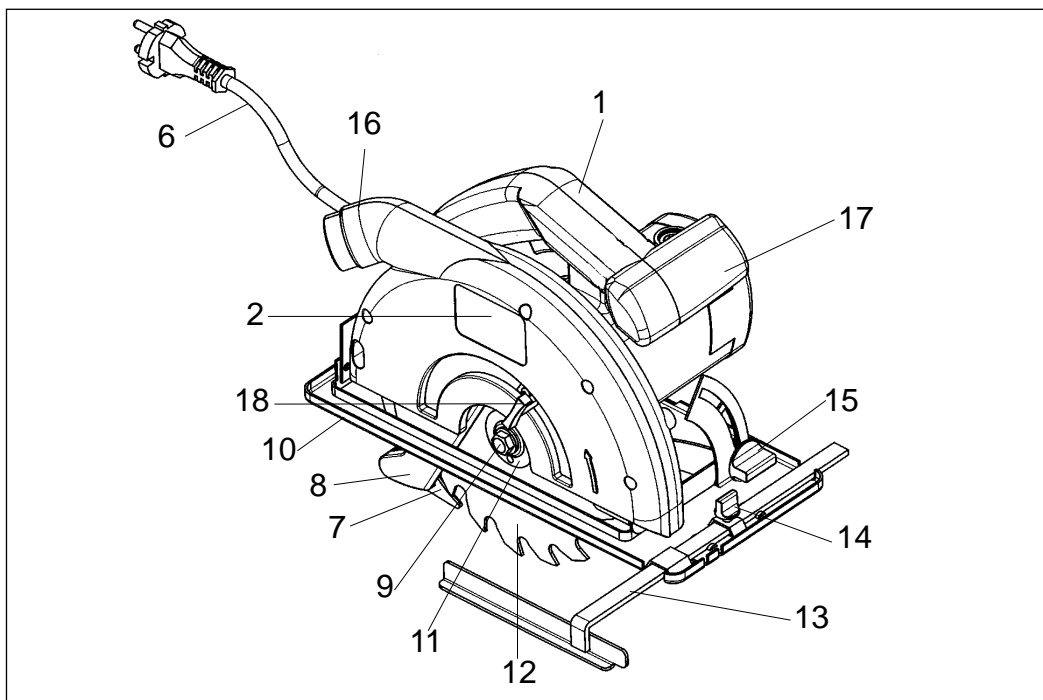
Desenho de conjunto	Página 3
Descrição, dados técnicos, instruções de segurança	Página 4
Instruções de trabalho e manutenção	Página 5-6
Declaração de conformidade da CE	Página 13-14
Documento de garantia	Página 15-16

Ⓜ Índice de contenido

Desglose	pag. 3
Descripción, carac. técnicas, seguridad	pag. 7
Instrucciones de trabajo y seguridad	pag. 8-9
Declaración de conformidad CE	pag. 13-14
Certificado de garantía	pag. 15-16

Ⓜ Πίνακας περιεχομένων

Σχέδιο σύνοψης	Σ. 3
Περιγραφή, τεχνικά δεδομένα, υποδείξεις ασφαλείας	Σ. 10
Υποδείξεις εργασίας και συντήρησης	Σ. 11-12
Δήλωση συμφωνίας Ευρωπαϊκής Κοινότητας	Σ. 13-14
Εγγραφο εγγύησης	Σ. 15-16



Protector dos ouvidos
Protección para los oídos
Προστασία αυτιών



Oculos de protecção
Protección para la vista
Προστασία ματιών



Máscara respiratória
Protección respiratoria
Προστασία αναπνοής

P**Descrição:**

- 1 Punho
- 2 Placa de características
- 3 Interruptor
- 4 Tecla de bloqueio do interruptor
- 5 Parafuso de fixação para ajuste da profundidade de corte
- 6 Cabo de ligação à rede
- 7 Cunha abridora
- 8 Cobertura de protecção móvel
- 9 Parafuso de máquina
- 10 Sapata
- 11 Flange
- 12 Disco de serra
- 13 Esbarro paralelo
- 14 Parafuso de fixação do esbarro paralelo
- 15 Parafusos de fixação para ajuste do corte enviesado
- 16 Conexão ao equipamento de aspiração de pó
- 17 Punho suplementar
- 18 Manipulo da cobertura de protecção móvel

Leia o manual de operação com atenção e observe especialmente as instruções de segurança. Conserve o manual de operação junto com a serra circular.

Dados técnicos:

Tensão da rede:	230 V c.a. 50 Hz
Potência:	1050 watts
Número de rotações em vazio:	4000 r.p.m.
Profundidade de corte em 0°	62 mm
Profundidade de corte em 45°	44 mm
Disco de serra:	Ø 180 mm
Assento do disco de serra:	Ø 20 mm
Espessura do disco de serra:	2,8 mm
Nível da pressão acústica:	LPA 95 dB(A)
Nível de ruído:	LWA 108 dB(A)
Vibração a_w	1,75 m/s ²
Peso	4,3 kg
Dimensões	34 x 23 x 24 cm
Com isolamento de protecção	

Equipamento:

Esbarro paralelo

Campo de aplicação:

A serra circular de mão é adequada para fazer cortes rectos em madeira, materiais semelhantes à madeira e plásticos.

Instruções de segurança:

- Ajuste a cunha abridora de modo que o seu afastamento dos dentes do disco de serra não seja superior a 5 mm e o seu ponto inferior não fique mais de 5 mm atrás dos dentes.
- Não é permitido usar discos de serra com gretas ou torcidos.
- Não é permitido usar discos de serra de aço rápido com alto teor de liga (aço HSS).
- Não é permitido usar discos de serra que não correspondem às características técnicas indicadas neste manual de operação.
- Todas as peças móveis da protecção do disco de serra devem funcionar sem emperrar.
- Todos os dispositivos que cobrem o disco de serra devem funcionar perfeitamente.
- Use sempre a cunha abridora, excepto para cortes em imersão, e ajuste-a correctamente.
- Não trabalhe em áreas onde existem vapores ou líquidos inflamáveis.
- Use somente discos de serra afiados e acessórios adequados.
- Antes de ajustar, limpar ou mudar a posição da máquina, tire a ficha da tomada.
- Proteja o cabo eléctrico de ligação à rede. Oleo e ácidos podem danificar esse cabo.
- Não use discos de serra cuja espessura for maior ou cuja travacção for mais estreita que a cunha abridora.
- Não tire a ficha da tomada, puxando o cabo de ligação à rede e não transporte a máquina, segurando o cabo de ligação à rede.
- Reparações só devem ser feitas por um técnico especializado.
- Ao usar um tambor para cabos, desenrole completamente o cabo eléctrico. Secção mínima dos condutores: 1,5 mm². Protecção fusível máx.: 16 A.
- Fixe bem todas as peças a cortar e não sobrecarregue a máquina.
- Use roupa adequada, óculos de protecção e uma máscara respiratória para trabalhos em que se produzir pó.
- Use um protector dos ouvidos.
- Ao cortar, durante um tempo mais prolongado, madeira ou outros materiais que produzem pó, ligue a máquina a um equipamento de aspiração de pó adequado. (Na Alemanha, são necessários equipamentos de aspiração examinados conforme a TRGS 553).

Trabalho com a serra circular de mão

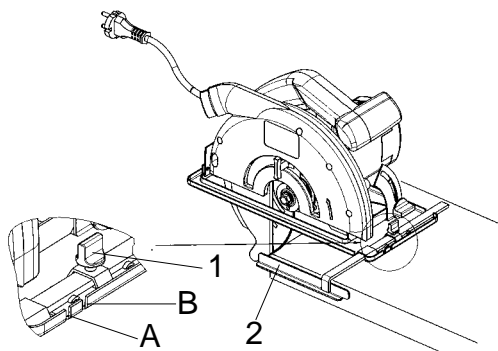
- Segure sempre firmemente a serra circular.
- A peça a cortar empurra automaticamente a cobertura móvel para trás.
- Não exerça força.
Avance de modo suave e uniforme com a serra circular.
- Os desperdícios devem ficar à direita da serra, para que a parte larga da base da máquina assente com toda a sua superfície.
- Ao cortar seguindo uma linha desenhada, guie a serra ao longo do entalhe correspondente.
- Antes de cortar peças de madeira pequenas, fixe-as bem. Nunca segure-as com a mão.
- Observe sem falta as instruções de segurança! Use óculos de protecção!
- Não use discos de serra defeituosos ou que apresentem gretas e rachas.
- Não use flanges/porcas de flanges com furo maior ou menor que o do disco de serra.
- Não pare o disco de serra com a mão ou fazendo pressão lateralmente sobre o disco de serra.
- A cobertura móvel não deve emperrar e depois da operação deve estar outra vez na sua posição inicial.
- Antes de usar a serra, tire a ficha da tomada e controle o funcionamento da cobertura móvel.

- Cada vez, antes de usar a máquina, verifique se os dispositivos de protecção, como a cobertura móvel, a cunha abridora, os flanges e os dispositivos de ajuste funcionam, estão ajustados correctamente e fixos.
- Pode-se ligar um equipamento adequado de aspiração de pó à cobertura de protecção. Certifique-se de que o equipamento de aspiração de pó está ligado de modo seguro e regulamentar.
- Antes de serrar, não é permitido imobilizar a cobertura de protecção móvel na cobertura de protecção puxada para trás.

Manutenção:

- Mantenha limpas e desimpedidas as fendas de ventilação da carcaça do motor. Limpe as fendas de vez em quando com ar comprimido.
- Se houver formação excessiva de faíscas, mande examinar as escovas de carvão numa oficina especializada.
- As escovas de carvão desgastadas só devem ser substituídas numa oficina especializada ou pelo nosso serviço de assistência técnica.
- Mantenha a sua máquina sempre limpa.
- Não use produtos cáusticos para limpar as peças de plástico.
- Se observar danos, veja o desenho detalhado anexo e a lista de peças, para definir exactamente e pedir as peças sobressalentes ao nosso serviço de assistência técnica.

Atenção!
Use um protector dos ouvidos e óculos de protecção.



Corte paralelo

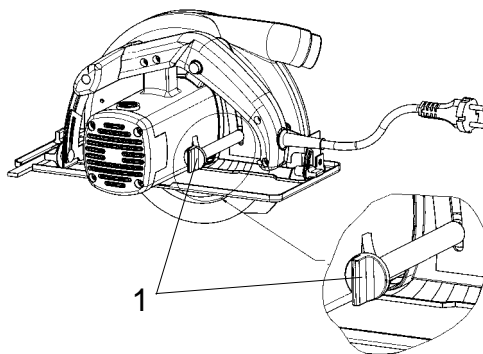
1. Solte o parafuso de fixação 1.
2. Para corte em 90°, ajuste o esbarro paralelo 2 cf. a escala ao entalhe A. Para corte em 45°, ajuste o esbarro paralelo 2 cf. a escala ao entalhe B. Observe a espessura do disco de serra.
3. Aperte o parafuso de fixação.

Atenção!

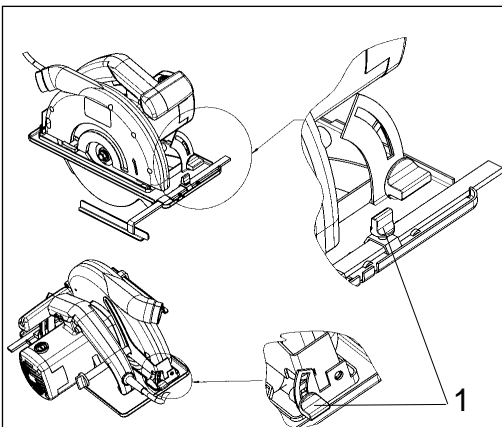
Faça um corte de ensaio com um resto de madeira

Ajuste da profundidade de corte

1. Solte o parafuso de fixação 1.
2. Gire a sapata para baixo.
3. Ajuste a profundidade de corte conforme a escala.
A ponta do dente deve sobressair aprox. 2 mm da madeira.
4. Aperte o parafuso de fixação.



P



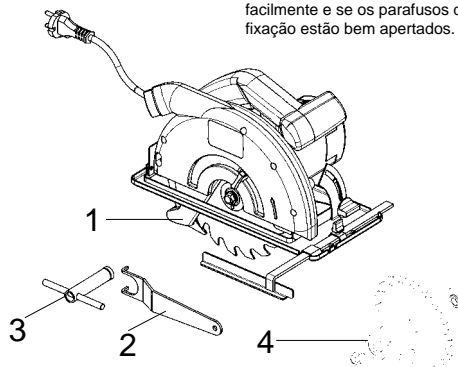
Ajuste da sapata (corte enviesado)

1. Solte os parafusos de fixação 1.
2. Ajuste a sapata à graduação desejada, entre 0-45°.
3. Aperte bem os parafusos de fixação 1.

Atenção!
Antes de fazer qualquer trabalho na máquina, tire a ficha da tomada!

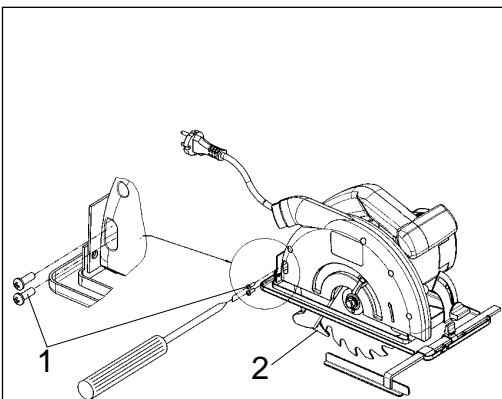
Ligação

Antes de accionar o interruptor, verifique se o disco de serra está montado correctamente, se as peças móveis se deslocam facilmente e se os parafusos de fixação estão bem apertados.



Troca do disco de serra

1. Abra a cobertura de protecção móvel 1 e segure-a.
2. Segure o disco de serra com a chave de espigas 2.
3. Aplique a chave de encaixe 3 e solte o parafuso.
4. Tire o flange 4 e o disco de serra para baixo.
5. Limpe o flange e monte o novo disco de serra. Observe o sentido de rotação (veja a flecha na cobertura de protecção).
6. Aperte o parafuso e controle a rotação concêntrica.

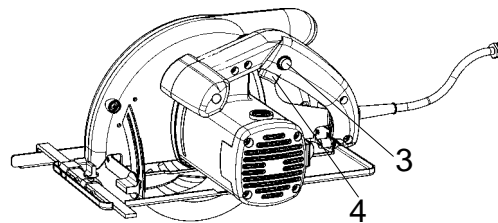


Desmontagem/montagem da cunha abridora

1. Solte e retire os parafusos de fendas em cruz 1.
2. Retire a cunha abridora 2 para baixo.
3. Proceda à montagem na ordem inversa.

Ligação e desligação

Ligação: Aperte simultaneamente o botão fixador 3 e a tecla 4.
Desligação: Solte o botão fixador e a tecla.



Descripción

1. Empuñadura
2. Placa de características
3. Interruptor conexión/desconexión
4. Botón de bloqueo para conexión/desconexión
5. Tornillo de bloqueo para ajuste profundidad de corte
6. Cable de conexión a la red
7. Cuña abridora
8. Cubierta protectora oscilable
9. Tornillo del aparato
10. Zapata
11. Brida
12. Disco de la sierra
13. Tope paralelo
14. Tornillo de bloqueo para tope paralelo
15. Tornillos de bloqueo para corte sesgado
16. Conexión para la aspiración de polvo
17. Empuñadura adicional
18. Arco de accionamiento para la cubierta protectora

Por favor lea las instrucciones de uso detalladamente y ponga especial atención a las advertencias de seguridad. Guarde el manual de instrucciones junto con la sierra.

Características técnicas

Tensión de red:	230 V - 50 Hz
Consumo:	1050 Watios
Revoluciones en vacío:	4000 min. ⁻¹
Profundidad de corte a 0°:	62 mm
Profundidad de corte a 45°:	44 mm
Disco	180 mm Ø
Soporte del disco	20 mm
Grosor del disco	2,8 mm
Nivel de presión acústica:	LPA 95 dB(A)
Nivel de potencia sónica:	LWA 108 dB(A)
Vibración a _w	1,75 m/s ²
Peso	4,3 kg
Dimensiones	34 x 22 x 24 cm
Aislamiento protector	

Accesorios:

Tope paralelo

Campo de aplicación

La sierra circular de mano se usará para efectuar cortes rectilíneos en madera o materiales de consistencia similar a la madera y en plásticos.

Advertencias de seguridad:

- La cuña abridora se utilizará de manera que la distancia a la corona dentada del disco no sobrepase los 5 mm y su punto más bajo no retroceda más de 5 mm con respecto a dicha corona dentada.
- No utilice discos con fisuras o que se hayan deformado.
- No está permitido el uso de discos de acero para corte rápido (acero HSS).
- No está permitido usar discos cuyas características no coincidan con las indicadas en este manual de instrucciones.
- Es preciso comprobar que todas las partes móviles de la protección del disco funcionen sin bloquearse.
- Es preciso comprobar que funcionen correctamente todos los componentes que sirvan para recubrir el disco.
- Se usará y ajustará siempre correctamente la cuña abridora, excepto en el momento de efectuar el primer corte.
- No está permitido el uso en zonas con vapores o líquidos inflamables.
- Sólo se utilizarán sierras afiladas y accesorios adecuados.
- Antes de realizar cualquier trabajo de montaje, limpieza o reajuste es imprescindible desenchufar la sierra.
- Proteja el cable de conexión de la red de cualquier daño. Aceites y ácidos pueden dañar dicho cable.
- No está permitido el uso de discos más gruesos o cuyo triscado sea menor al grosor de la cuña.
- No desenchufe la sierra tirando del cable y no transporte el aparato colgando de dicho cable.
- Reparaciones sólo pueden ser efectuadas por un especialista.
- Si usa un tambor portacable desenrolle primero todo el cable, éste tendrá al menos una sección de 1,5 mm². Fusible max. 16 A
- Sujete correctamente las piezas con las que desea trabajar y no sobrecargue la máquina.
- Lleve ropa adecuada para el trabajo, póngase unas gafas protectoras y utilice una máscara durante cualquier trabajo que produzca polvo.
- Projeta su oído. No olvide de ponerse unos protectores.
- Si trabaja por largo tiempo con madera u otros materiales que produzcan polvo, deberá conectar el aparato a un sistema de captación de polvo adecuado. (En Alemania se requiere una captación de polvo homologada según TRGS 553).

E**Instrucciones de trabajo**

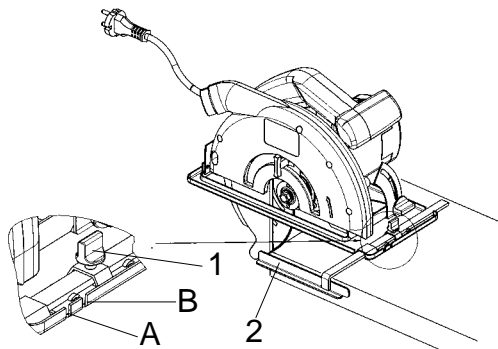
- Sujete firmemente la sierra circular.
- La cubierta protectora se retira automáticamente a medida que avanza la pieza.
No trabaje nunca de forma violenta.
Avance con la sierra de forma suave y ligera.
- Los desperdicios deberían caer siempre por el lado derecho, de forma que la parte más ancha de la mesa de soporte descansa sobre toda la superficie.
- Si corta siguiendo una línea ya dibujada haga uso de la ranura para guiar la sierra.
- Si trabaja con piezas pequeñas es imprescindible sujetarlas correctamente antes de empezar el trabajo. No use nunca la mano para sujetarlas.
- Es imprescindible atenerse a las instrucciones de seguridad. ¡Protéjase con las gafas adecuadas!
- No trabaje nunca con discos dañados o que presenten fisuras o roturas.
- No use nunca bridas o tuercas bridadas cuya perforación sea mayor o menor a la del disco.
- No pare nunca la sierra con la mano, presionando frontalmente o lateralmente sobre el disco.
- La protección oscilante no deberá bloquearse y debe volver a su posición original al acabar el trabajo.
- Antes de empezar un trabajo es preciso comprobar si la cubierta oscilante funciona, habiendo desenchufado primero la sierra.

- Asimismo antes de empezar un trabajo es imprescindible comprobar el funcionamiento, sujeción y ajuste correcto del equipo de seguridad, como por ej. la cubierta oscilante, la cuña, las bridas y dispositivos de ajuste.
- La cubierta protectora permite la conexión de una captación de polvo adecuada. Compruebe siempre que el equipo aspirador esté bien conectado y funcione correctamente.
- Para cortar no deberá fijar la cubierta protectora oscilante a la cubierta fija retirable.

Mantenimiento

- Las ranuras de ventilación en la carcasa del motor deben estar siempre libres de suciedad. Dichas ranuras deberán limpiarse regularmente soplando.
- Siempre que las escobillas produzcan un exceso de chispas deberán ser controladas por un taller especializado.
- Sólo un taller especializado o nuestro servicio postventa está autorizado a cambiar las escobillas desgastadas.
- Mantenga siempre limpio su aparato
- No utilice detergentes agresivos para limpiar la superficie de plástico.
- Si observa algún deterioro utilice el plano en expansión para localizar la pieza dañada. La lista de piezas de recambio le permite definir la pieza necesaria para solicitarla a nuestro servicio postventa.

¡Atención!
Use los protectores de oído y las gafas.

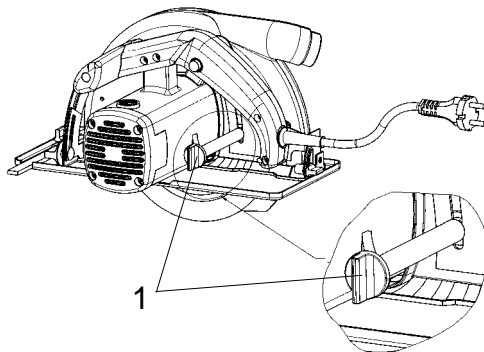
**Corte en paralelo**

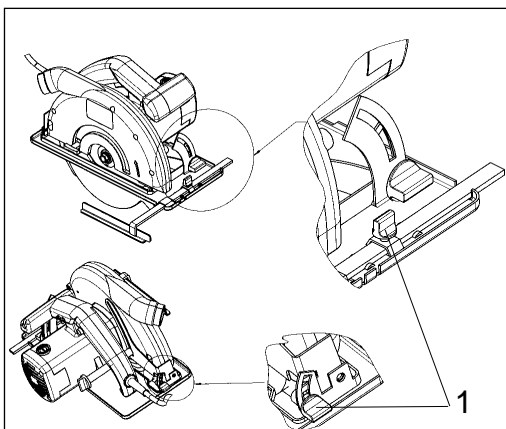
1. Afloje el tornillo de sujeción 1
2. Para el corte a 90°, ajuste el tope paralelo 2, según la escala, a la ranura A. Para el corte a 45°, ajuste el tope paralelo 2, según la escala, a la ranura B.
3. Apriete de nuevo el tornillo de sujeción.

¡Atención!
Haga primero un corte de prueba con un trozo de madera de deshecho.

Ajuste de la profundidad de corte

1. Afloje el tornillo de sujeción 1
2. Desplace la zapata hacia abajo.
3. Ajuste la profundidad de corte según la escala. La punta de un diente del disco deberá sobresalir unos 2 mm de la madera.
4. Apriete de nuevo el tornillo de ajuste.





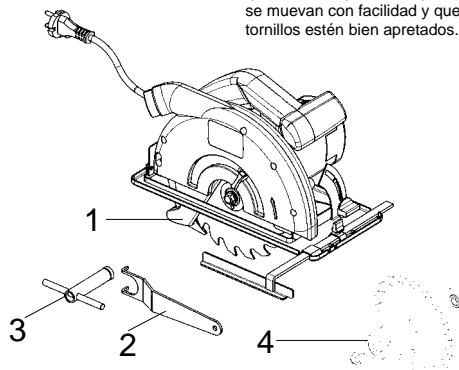
Reajuste de la zapata de apoyo (corte sesgado)

1. Afloje los tornillos de sujeción 1
2. Ajuste la zapata al grado de inclinación deseado, entre 0 y 45°.
3. Apriete de nuevo los tornillos 1

¡Atención!
¡No olvide desenchufar la sierra antes de hacer cualquier manipulación en ella!

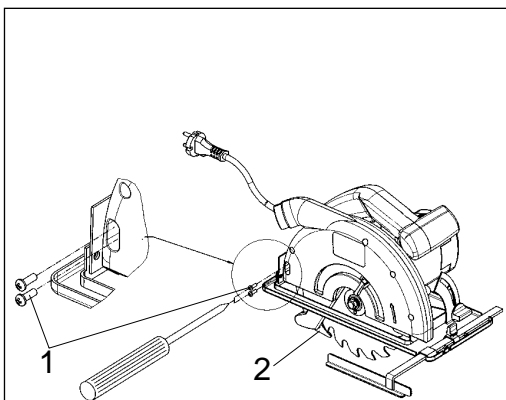
Conexión

Antes de pulsar el botón de conexión/desconexión compruebe que el disco esté bien montado, que todas las piezas desplazables se muevan con facilidad y que los tornillos estén bien apretados.



Cambio de disco

1. Retire la cubierta oscilante 1 y manténgala en dicha posición.
2. Use la llave de espiga 2 para apoyarla contra el disco
3. Afloje el tornillo usando la llave 3.
4. Retire hacia abajo la brida 4 y el disco
5. Limpie la brida y coloque un disco nuevo. Compruebe el sentido de rotación (véase flecha en la cubierta protectora).
6. Apriete el tornillo y compruebe que el disco gira correctamente.

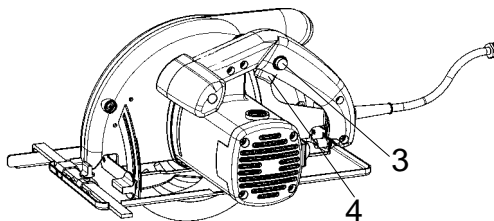


Montaje y desmontaje de la cuña

1. Afloje y retire los tornillos de ranura cruzada 1
2. Retire hacia abajo la cuña 2.
3. El montaje se efectúa en sentido inverso.

Conexión/Desconexión

- Conexión: Presione al mismo tiempo el botón de bloqueo 3 y el interruptor 4.
- Desconexión: Suelte el botón y el interruptor a la vez.



GR**Περιγραφή:**

1. Χειρολαβή
2. Πινακίδα τύπων
3. Ενεργοποιητής-Απενεργοποιητής
4. Πλήκτρο απόφραξης για τον ενεργοποιητή-απενεργοποιητή
5. Βίδα σύσφιξης για ρύθμιση του βάθους κοπής
6. Ηλεκτρικό καλώδιο
7. Σφήνα σχισμής
8. Προστατευτικό κάλυμμα ρυθμιστή
9. Βίδα μηχανής
10. Βάση τροχού
11. Σφιγκτήρας
12. Λεπίδα πριονιού
13. Παράλληλος οδηγός
14. Βίδα σύσφιξης για τον παράλληλο οδηγό
15. Βίδες σύσφιξης για τη ρύθμιση του γωνιάσματος
16. Σύνδεση για τη ρύθμιση του γωνιάσματος
17. Επιπλέον χειρολαβή
18. Στέλεχος χειρισμού του προστατευτικού καλύμματος ρυθμιστή

Τεχνικά δεδομένα:

Τάση δικτύου:	230V-50 Hz
Υποδοχή απόδοσης:	1050 Watt
Αριθμός περιστροφών κενής διαδρομής:	4000 min ⁻¹
Βάθος κοπής σε 0°:	62 mm
Βάθος κοπής σε 45°:	44 mm
Λεπίδα πριονιού	180 mm
Υποδοχή λεπίδας πριονιού:	20 mm
Πάχος λεπίδας πριονιού:	2,8 mm
Στάθμη ακουστικής πίεσης:	LPA 95 dB(A)
Στάθμη πίεσης απόδοσης:	LWA 108 dB(A)
Δονήσεις	1,75 m/s ²
Βάρος μηχανήματος (χωρίς συσκευασία)	4,3 κιλά
Διαστάσεις	34 x 22 x 24 cm
Ποστατευτικά απομονωμένο	

Εξοπλισμός:

Παράλληλος οδηγός

Πεδίο εφαρμογής

Το κυκλικό πριόνι χειρός είναι κατάλληλο για το πριόνισμα ευθύγραμμων κοπών σε ξύλο, υλικών, τα οποία μοιάζουν με ξύλο, και πλαστικών.

Υποδείξεις ασφαλείας:

- Η σφήνα σχισμής πρέπει να ρυθμιστεί κατά τέτοιον τρόπο, ώστε η απόσταση προς τον δακτύλιο των οδόντων της λεπίδας του πριονιού να μην υπερβαίνει τα 5 mm και το κατώτατο σημείο του να μην υπολείπεται κατά περισσότερο των 5 mm του δακτυλίου των οδόντων.
- Λεπίδες πριονιού με ρωγμές και λεπίδες πριονιού, οι οποίες έχουν μεταβάλλει τη μορφή τους, δεν επιτρέπεται να χρησιμοποιηθούν.
- Λεπίδες πριονιού από χάλυβα ταχείας κοπής υψηλού κράματος (χάλυβας HSS) δεν επιτρέπεται να χρησιμοποιηθούν.
- Λεπίδες πριονιού, οι οποίες δεν αντιστοιχούν στα χαρακτηριστικά δεδομένα που αναφέρονται σε αυτή την οδηγία χρήσεως δεν επιτρέπεται να χρησιμοποιηθούν.
- Πρέπει να εξασφαλιστεί, ότι όλα τα κινητά μέρη της προστασίας της λεπίδας πριονιού λειτουργούν χωρίς εμπλοκή.
- Πρέπει να εξασφαλιστεί, ότι όλοι οι εξοπλισμοί, οι οποίοι έχουν σαν αποτέλεσμα την κάλυψη της λεπίδας πριονιού, λειτουργούν σωστά.
- Η σφήνα σχισμής πρέπει να χρησιμοποιείται πάντα και να ρυθμίζεται σωστά εκτός από κοπές ασφαλείας.
- Μην χρησιμοποιείτε στην περιοχή ατμών και καύσιμων υγρών.
- Χρησιμοποιείτε μόνο κοφτερές λεπίδες πριονιού και κατάλληλα εξαρτήματα.
- Τραβάτε πριν από όλες τις εργασίες ανακατασκευής, καθαρισμού και ρύθμισης το καλώδιο από την πρίζα.
- Προστατέψτε το ηλεκτρικό καλώδιο από φθορές. Έλαια και οξέα μπορούν να φθείρουν τη σύνδεση.
- Λεπίδες πριονιού, των οποίων το κυρίως σώμα είναι παχύτερο ή στράβωση είναι μικρότερη από το πάχος της σφήνας σχισμής, δεν επιτρέπεται να χρησιμοποιηθούν.
- Μην απομακρύνετε το ρευματολήπτη μέσω τραβήγματος του καλωδίου ρεύματος από την πρίζα και μην σηκώνετε το μηχάνημα από το καλώδιο ρεύματος.
- Επιδιορθώσεις πρέπει να γίνονται μόνο από έναν ειδικό.
- Εάν χρησιμοποιείται ένας κύλινδρος καλωδίου, ξετυλίξτε όλο το καλώδιο. Διάμετρος σύρματος τουλάχιστον 1,5 mm², ασφάλεια μέγιστον 16 A.
- Ασφαλίστε όλα τα τεμάχια προς εργασία επαρκώς και μην υπερφορτώνετε ην μηχανή.
- Φοράτε κατάλληλα ρούχα και προστατευτικά γυαλιά και χρησιμοποιείτε μία μάσκα σκόνης, όταν στην εργασία χρησιμοποιείται σκόνη.
- Φοράτε προστασία ακοής για να προστεύετε τα αυτιά σας.
- Όταν επεξεργάζεστε για περισσότερο χρόνο ξύλο ή υλικά που παράγουν σκόνη, πρέπει να συνδεθεί το ηλεκτρικό μηχάνημα σε μία κατάλληλη αναρρόφηση σκόνης. (Στη Γερμανία απαιτούνται για σκόνες ξύλου λόγω της TRGS 553 ελεγμένοι μηχανισμοί αναρρόφησης).

Εργασία με το κυκλικό πριόνι χειρός

- Κρατήστε το κυκλικό πριόνι χειρός πάντοτε με σταθερή λαβή.
- Το προστατευτικό κάλυμμα ρυθμιστή σπρώχνεται αυτόματα προς τα πίσω από το τεμάχιο για κατεργασία.
- Μην χρησιμοποιείτε βία!
- Με το κυκλικό πριόνι κινήστε προστά ελαφρά και ομοιόμορφα.
- Το τεμάχιο που εκπίπτει πρέπει να ευρίσκεται στην δεξιά πλευρά του κυκλικού πριονιού, ώστε το πλατύ μέρος του τραπεζιού εναπόθεσης να ακουμπά επάνω σε όλη την επιφάνεια.
- Όταν πριονίζετε σύμφωνα με μία προχαραχθείσα ευθεία, οδηγείτε το το κυκλικό πριόνι στην ανάλογη εντομή.
- Μην σφίγγετε σταθερά μικρά τεμάχια ξύλου πριν από την κατεργασία. Μην κρατάτε σταθερά με το χέρι.
- Προσέχετε οπωσδήποτε τις διατάξεις ασφαλείας!
- Φοράτε προστατευτικά γυαλιά!
- Μην χρησιμοποιείτε ελαττωματικές λεπίδες πριονιού ή λεπίδες πριονιού που παρουσιάζουν ρωγμές και άλματα.
- Μην χρησιμοποιείτε φλάντζες/περικόχλια φλαντζών, των οποίων η διάτρηση είναι μεγαλύτερη ή μικρότερη από αυτή της λεπίδας πριονιού.
- Η λεπίδα πριονιού δεν επιτρέπεται να φρεναρισθεί με το χέρι ή με πλευρική πίεση επάνω στην λεπίδα πριονιού.
- Η προστασία του ρυθμιστή δεν επιτρέπεται να εμπλακεί και πρέπει να ευρίσκεται μετά από μία αποπερατωθείσα διαδικασία εργασίας ξανά στην αρχική θέση.

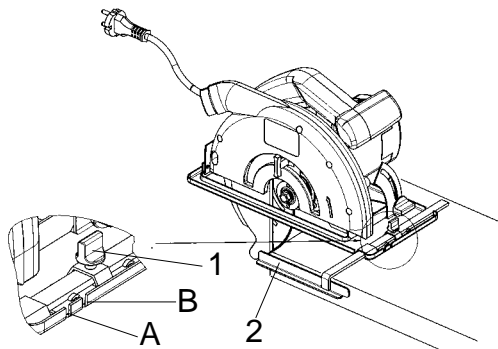
- Πριν τη χρήση του κυκλικού πριονιού με βγαλμένο ρευματολήπτη εξετάζετε την λειτουργία της προστασίας τυ ρυθμιστή.
- Σιγουρευθείτε πριν από κάθε χρήση της μηχανής, ότι οι μηχανισμοί ασφαλείας όπως η προστασία του ρυθμιστή, η σφήνα σχισμής, η φλάντζα και οι μηχανισμοί ρύθμισης λειτουργούν ή είναι σωστά ρυθμισμένοι και καθορισμένοι.
- Στο προστατευτικό κάλυμμα μπορείτε να συνδέσετε μια κατάλληλη αναρρόφηση. Εξασφαλίστε, ότι η αναρρόφηση σκόνης είναι συνδεδεμένη ασφαλώς και κανονικά.
- Το κινητό προστατευτικό κάλυμμα ρυθμιστή δεν επιτρέπεται για το πριόνισμα να εμπλακεί στο προστατευτικό κάλυμμα που γύρισε πίσω.

Συντήρηση

- Κρατήστε τις σχισμές εξαερισμού του περικαλλύματος κινητήρα ελεύθερες και καθαρές. Από καιρό σε καιρό φυσήξτε τις σχισμές.
- Εάν σχηματισθούν υπερβολικές σπίθες, αφήστε τις ψήκτριες άνθρακος να ελεχθούν από ένα ειδικό συνεργείο.
- Φθαρμένες ψήκτριες άνθρακος επιτρέπεται να αντικατασταθούν μόνο από ένα ειδικό συνεργείο ή από το τμήμα μας εξυπηρέτησης πελατών.
- Διατηρείτε το μηχάνημα σας πάντοτε καθαρό.
- Μην χρησιμοποιείτε για καθαρισμό του πλαστικού διαβρωτικά μέσα.
- Εάν διαπιστώσετε βλάβες, μπορείτε μέσω του συνημμένου σχεδίου εκρήξεων καθώς και του καταλόγου τεμαχίων να καθορίσετε τα ανταλλακτικά και να τα ζητήσετε στην υπηρεσία μας πελατών.

Προσοχή!

Φοράτε προστασία ακοής και προστατευτικά γυαλιά.



Παράλληλη κοπή

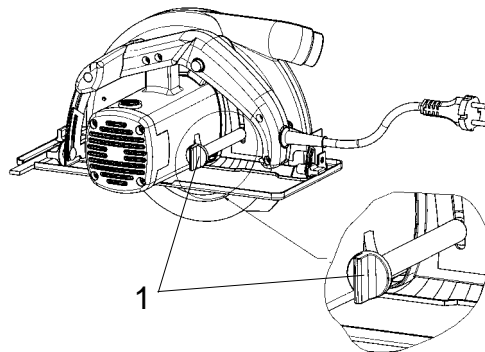
1. Ξεβιδώστε την βίδα σύσφιξης 1
2. Σε κοπή 90°, ρυθμίστε τον παράλληλο οδηγό 2 σύμφωνα με την κλίμακα στην εντομή Α. Σε κοπή 45°, ρυθμίστε τον παράλληλο οδηγό 2 σύμφωνα με την κλίμακα στην εντομή Β.
3. Βιδώστε την βίδα σύσφιξης

Προσοχή!

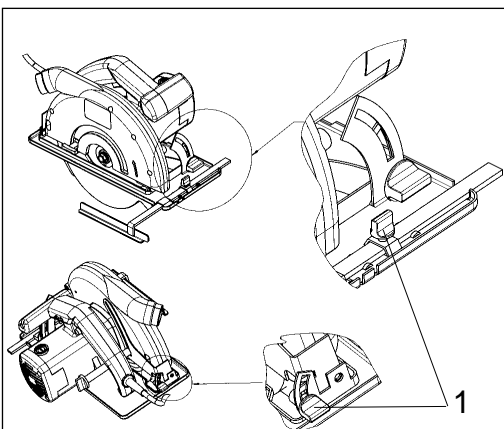
Πραγματοποιείτε την παράλληλη κοπή με ένα άχρηστο ξύλο.

Ρύθμιση του βάθους κοπής

1. Ξεβιδώστε την βίδα σύσφιξης 1
2. Κινείτε τη βάση του τροχού προς τα κάτω
3. Ρυθμίστε το βάθος κοπής σύμφωνα με την κλίμακα.
Η άκρη του δοντιού πρέπει να προεξέχει περίπου 2 mm από το ξύλο.
4. Βιδώστε την βίδα σύσφιξης



GR

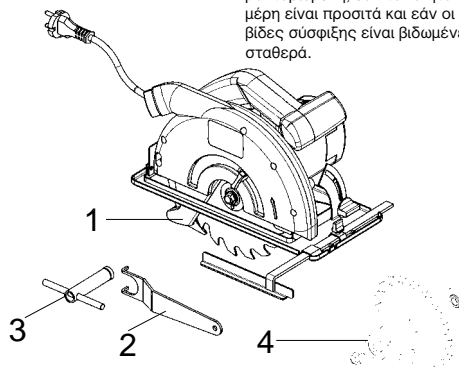


Ρύθμιση της βάσης του τροχού (Πλάγια κοπή)

1. Ξεβιδώστε την βίδα σύσφιξης 1
2. Ρυθμίστε τη βάση του τροχού στον επιθυμητό αριθμό μοιρών 0 - 45°
3. Βιδώστε σταθερά την βίδα σύσφιξης 1

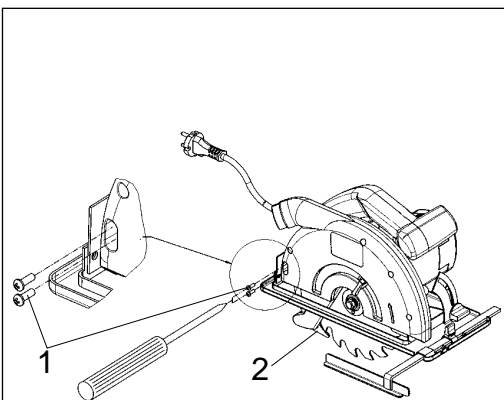
Προσοχή!
Πριν από όλες τις εργασίες τραβήξτε στο κυκλικό πριόνι τον ρευματολήπτη!

Ενεργοποίηση
Πριν να πατήσετε τον διακόπτη ενεργοποίησης/απενεργοποίησης, εξασφαλισθείτε, εάν η λεπίδα πριονιού είναι σωστά μονταρισμένη, εάν τα κινητά μέρη είναι προσιτά και εάν οι βίδες σύσφιξης είναι βιδωμένες σταθερά.



Αντικατάσταση της λεπίδας πριονιού

1. Ανοίξτε και κρατήστε το προστατευτικό κάλυμμα ρυθμιστή 1
2. Με το κλειδί με δύο τρύπες στην κεφαλή 2 κρατήστε αντίσταση στο πριόνι στη λεπίδα πριονιού.
3. Τοποθετήστε το σωληνωτό κλειδί 3 και ξεβιδώστε τη βίδα
4. Βγάλτε τη φλάντζα 4 και τη λεπίδα πριονιού προς τα κάτω.
5. Καθαρίστε τη φλάντζα, χρησιμοποιείτε νέα λεπίδα πριονιού
- Προσέχετε την κατεύθυνση κίνησης (Βλέπε βέλος επάνω το προστατευτικό κάλυμμα)
6. Βιδώστε τη βίδα, προσέχετε την κυκλική κίνηση

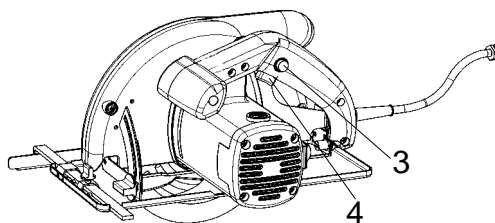




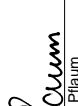




Σφήνα σχισμής - Αποσυρμαολόγηση / Συναρμολόγηση

1. Ξεβιδώστε τις σταυρωτές βίδες 1 και βγάλτε αυτές
2. Βγάλτε τραβώντας προς τα κάτω τη σφήνα σχισμής 2
3. Πραγματοποιήστε την συναρμολόγηση σε αντίθετη σειρά






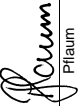

Ενεργοποίηση / Απενεργοποίηση

- Ενεργοποίηση: Πατήστε ταυτόχρονα το κουμπί απόφραξης 3 και το πλήκτρο 4
- Απενεργοποίηση: Αφήστε το κουμπί απόφραξης και το πλήκτρο

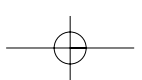
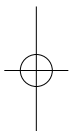
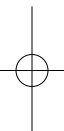


(D)	(GB)	(F)	(NL)	(E)	(P)
EG Konformitätserklärung Der Unterzeichnende erklärt im Namen der Firma	EC Declaration of Conformity The Undersigned declares, on behalf of Firma	Déclaration de Conformité CE Le soussigné déclare, au nom de	EC Conformiteitsverklaring De ondergetekenaar verklaart in naam van de firma	Declaracion CE de Conformidad Por la presente, el abajo firmante declara en nombre de la empresa	Declaração de conformidade CE O abaixo assinado declara em nome da empresa
ISC GmbH - Eschenstraße 6 - D-94405 Landau/Isar					
daß die	that the	que	dat de	que el/la	que
Maschine/Produkt	Machine / Product	la machine / le produit	machine/product	máquina/producto	a máquina/o produto
Handkreissäge	Hand-held Circular Saw	Scie circulaire à main	Handcirkeizaag	Sierra circular de mano	Serra circular de mão
Marke	produced by:	du fabricant	merk	marca	marca
 bavaria					
Typ	Type	Type	type	tipo	tipo
BHS 66					
- Seriennummer auf dem Produkt - <input checked="" type="checkbox"/> EG Maschinenrichtlinie 89/392/EWG mit Änderungen <input checked="" type="checkbox"/> EG Niederspannungsrichtlinie 73/23 EWG <input checked="" type="checkbox"/> EG Richtlinie Elektro-magnetische Verträglichkeit 89/336 EWG mit Änderungen entspricht.	- Serial number specified on the product - <input checked="" type="checkbox"/> EC Directive regarding machinery 89/392 EEC, as amended; <input checked="" type="checkbox"/> EC Directive regarding low-voltage equipment 73/23 EEC; <input checked="" type="checkbox"/> EC Directive regarding electromagnetic compatibility 89/336 EEC, as amended.	- no. série indiqué sur le produit - <input checked="" type="checkbox"/> Directive CE relative aux machines à main avec modifications y apportées; <input checked="" type="checkbox"/> Directive CE relative aux basses tensions 73/23 CEE; <input checked="" type="checkbox"/> Directive CE relative à la compatibilité électro-magnétique 89/336 CEE avec les modifications y apportées.	- seriennummer op het product- conform de volgende richtlijnen is: <input checked="" type="checkbox"/> EG machinerichtlijn 89/392/EWG met wijzigingen <input checked="" type="checkbox"/> EG laagspanningsrichtlijn 73/23 EWG <input checked="" type="checkbox"/> EG richtlijn Elektro-magnetsche compatibiliteit 89/336 EWG met wijzigingen	- No. de serie en el producto: satisfice las disposiciones pertinentes siguientes: <input checked="" type="checkbox"/> Disposición de maquinaria de la CE 89/392/CEE con modificaciones <input checked="" type="checkbox"/> Disposición de baja tensión de la CE 73/23 CEE <input checked="" type="checkbox"/> Disposición de la CE de compatibilidad electro-magnética de la CE 89/336 CEE con modificaciones.	- cujo número de série encontra-se no produto - <input checked="" type="checkbox"/> Directiva da CE de máquinas 89/392/CEE, com alterações <input checked="" type="checkbox"/> Directiva da CE de baixa tensão 73/23 CEE <input checked="" type="checkbox"/> Directiva da CE de compatibilidade electro-magnética 89/336 CEE, com alterações
Landau/Isar, den 06.08.1999	Landau/Isar, (date) 06.08.1999	Landau/Isar, (date) 06.08.1999	Landau/Isar, datum 06.08.1999	Landau/Isar 06.08.1999	Landau/Isar 06.08.1999
 Pflaum Produkt-Management	 Pflaum Produkt-Management	 Pflaum Produkt-Management	 Pflaum Produkt-Management	 Pflaum Produkt-Management	 Pflaum Produkt-Management

EN 55014; EN 61000-3-2; EN 61000-3-3; EN 50144-1; EN 50144-2-5;

(S)	EC Konformitetsförklaring Undertecknad förklarar i firmans	(FIN)	EC Yhdennukausuusiointitus Allekirjoittanut ilmoittaa yhtiön	(N)	EC Konfirmatetserklæring Underteegnede erklærer på vegne av firma	(GR)	EC Δήλωση περί της ανταποκρίσης Ο υπεγράφων δηλώνει εν ονόματι της εταιρίας	(L)	Dichiarazione di conformità CE Il sottoscritto dichiara in nome della ditta	(DK)	EC Overensstemmelsererklæring Underteegnede erklærer på vegne af firmaet
ISC GmbH - Eschenstraße 6 - D-94405 Landau/Isar											
namn, att maskinen/produkten	nimissä etä kone/tuote	at Maskin/produkt	ότι η μηχανή / το προϊόν	che la macchina/prodotto	at maskine/produkt						
Händcirkelsåg	Κάσιπυρόσaha	Håndcirkelsag	Κυκλικό πριόνι χειρός	Segatrice circolare a mano	Håndrundsav						
märke	merkki	Merke	υάρκα	marca	mærke						
											
typ	tyyppi	Type	τύπος	tipo	type						
BHS 66											
- serienummer på produkten - motsvarar <input checked="" type="checkbox"/> EU riktlinje för maskiner 89/392/EWG med ändringar <input checked="" type="checkbox"/> EU riktlinje för lågsänning 73/23 EWG <input checked="" type="checkbox"/> EU riktlinje för elektro-magnetisk kompatibilitet 89/336 med ändringar	- tuotteen valmistusnumero - vastaa <input checked="" type="checkbox"/> EU-konnedirektiivik (johon on tehty muutoksia) 89/392/EWG <input checked="" type="checkbox"/> EU-pienjännite-direktiivii 73/23 EWG <input checked="" type="checkbox"/> EU-direktiivii 89/336 EWG (johon on tehty muutoksia) ja joka koskee sähkömagnettista muukautuvuutta (EMl)	- Serienummer på produktet - tilfredsstiller følgende retningslinjer: <input checked="" type="checkbox"/> EU Maskinretningslinje 89/392/ EWG med endringer <input checked="" type="checkbox"/> EU Lavspenningsretningslinje 73 / 23 EWG <input checked="" type="checkbox"/> EU Retningslinje for elektromagnetisk kompatibilitet 89/336 EWG med endringer,	- Αριθμός σειράς πάνω στο προϊόν αντιστοιχεί στην κατασκευαστική γραμμή της Ευρωπαϊκής Κοινότητας 89/392/ EOK με αλλαγές <input checked="" type="checkbox"/> κατασκευαστική γραμμή χαμηλής τάσεως της 73/23/ EOK <input checked="" type="checkbox"/> κατασκευαστική γραμμή ηλεκτρομαγνητικής ασυμβατότητας της Ευρωπαϊκής Κοινότητας 89/336/ EOK με αλλαγές,	- numero di serie sul prodotto - corrisponde <input checked="" type="checkbox"/> alla Direttiva CE sulle macchine 89/392/CEE con modifiche <input checked="" type="checkbox"/> alla Direttiva CE sulla tensione 73/23 CEE <input checked="" type="checkbox"/> alla Direttiva CE sulla compatibilità elettromagnetica 89/336 CEE con modifiche	- Serienummer på produktet - oplyder <input checked="" type="checkbox"/> EU-maskindirektiv 89/392/EØF med ændringer <input checked="" type="checkbox"/> EU-lavspændingsdirektiv 73/23/EØF <input checked="" type="checkbox"/> EU-direktiv vedr. elektromagnetisk støj (EMC) 89/336/EØF med ændringer.						
EN 55014; EN 61000-3-2; EN 61000-3-3; EN 50144-1; EN 50144-2-5;											
Landau/Isar, den 06.08.1999	Landau/Isar 06.08.1999	Landau/Isar, den 06.08.1999	Landau/Isar, στις 06.08.1999	Landau/Isar, l' 06.08.1999	Landau/Isar, den 06.08.1999						
 Pflaum Produkt-Management	 Pflaum Produkt-Management	 Pflaum Produkt-Management	 Pflaum Produkt-Management	 Pflaum Produkt-Management	 Pflaum Produkt-Management						

Achtung / For archives: **BHS-0645-26-417500-E**



- (D)** ISC GmbH
Eschenstraße 6
D-94405 Landau/Isar
Tel. (09951) 942357, Fax (09951) 2610 u. 5250
- (GB)** Hans Einhell AG, UK Branch
32, Craven Court Winwick Quay
Warrington, Cheshire, WA2 8QU
Tel. 01925 419400, Fax 01925 419292
- (F)** V.B.P. Distribution Service Après Vente
5, allée Joseph Cugnot, Z.I. du Phare
F-33700 Merignac
Tel. 05 56479483, Fax 05 56479525
- (NL)** Einhell Benelux
Weberstraat 3
NL-7903 BD Hoogeveen
Tel. 0528 232977, Fax 0528 232978
- (B)** Einhell Benelux
Abtsdreef 10
B-2940 Stadbroek
Tel/Fax 03 5699539
- (E)** Comercial Einhell S.A.
Carretera Sanguesa
E-31310 Carcastillo/Navarra
Tel. 948 725025, Fax 948 715714
- (P)** Einhell Iberica
Rua da Aldeia , 225 Apartado 2100
P-4405-017 Arcozelo VNG
Tel. 02 75336100, Fax 02 7536109
- (GR)** Antzoulatos E. E.
Paralia Patron-Panayitsa
GR-26517 Patras
Tel. 061 525448, Fax 061 525491
- (I)** Einhell Italia s.r.l.
Via Marconi, 16
I-22077 Beregazzo (Co)
Tel. 031 992080, Fax 031 992084
- (DK)** Einhell Skandinavia
(S) Rodelundvej 11 - Rodelund
(N) **DK-8653 Them**
Tel.+ 45 86 849511, Fax+ 45 86 849522
- (FIN)** Suomen Einhell OY
Hepolamminkatu 20
FIN 33720 Tampere
Tel. 03 3587800, Fax 03 3587828
- (PL)** Einhell Polska sp. z.o.o.
Al.Niepodleglosci 36
PL 65-950 Zielona Gora
Tel. 0683 242055, Fax 0683 272914
- (H)** Einhell Hungaria Ltd.
Vjda Peter u. 12
H 1089 Budapest
Tel. 01 3039401, Fax 01 2101179
- (TR)** Star AS
Ahmet Cavus Sokak No: 17
TR 81630 Beykoz - Istanbul
Tel. 0216 4250840, Fax 0216 4250841
- (RO)** Novatech S.R.L.
Bd.Lasar Catargiu 24-26
S.C. A Ap. 9 Sector 1
RO 75 121 Bucharest
Tel. 01 4104800, Fax 01 4103568
- (CZ)** DAT spol s.r.o
Hrubeho 3
CZ 61200 Brno
Tel. 05 49211107, Fax 05 41214831

Technische Änderungen vorbehalten
Technical changes subject to change
Sous réserve de modifications
Technische wijzigingen voorbehouden
Salvo modificaciones técnicas
Salvaguardem-se alterações técnicas
Förbehåll för tekniska förändringar
Oikeus teknisiin muutoksiin pidätetään
Der tages forbehold for tekniske ændringer
Ο κατασκευαστής διατηρεί το δικαίωμα
τεχνικών αλλαγών
Con riserva di apportare modifiche tecniche
Tekniske endringer forbeholdes
Technické zmeny vyhrazeny
Technikai változások jogát fenntartva
Tehnične spremembe pridržane.
Zastrzega się wprowadzanie zmian technicznych
Se rezervă dreptul la modificări tehnice.
Teknik değişiklikler olabilir