

Ⓐ **Bedienungsanleitung**
Ⓒ **Schmutzwasserpumpe**

Mode d'emploi
Pompe eaux usées

Istruzioni per l'uso
Pompa per acque reflue

Ⓗ **Használati Útmutató**
Szennyvízszivattyú

Ⓔ **Navodila za uporabo**
Črpalka za odplake


GARDENLINE

CE

Art.-Nr.: 5559

EH-Nr.: 41.706.41

I.-Nr.: 01018

GLSP 1004



AT/
CH

Inhaltsverzeichnis

1. Allgemeine Sicherheitshinweise	S. 3
2. Gerätebeschreibung	S. 3
3. Installation	S. 3
4. Netzanschluss	S. 4
5. Einsatzbereiche	S. 4
6. Inbetriebnahme	S. 5
7. Wartungshinweise	S. 5
8. Einstellung des Ein-/ Ausschaltpunktes	S. 6
9. Fehlersuche	S. 7
10. Technische Daten	S. 7
11. Leistungsdaten	S. 7
12. Entsorgung	S. 8
13. Ersatzteilbestellung	S. 8



Bevor Sie diese Schmutzwasserpumpe in Betrieb nehmen, lesen Sie die nachstehenden Sicherheitsvorschriften und die Bedienungsanleitung aufmerksam durch.

Falls Sie das Gerät an andere Personen übergeben sollten, händigen Sie die Bedienungsanleitung bitte mit aus.

Bewahren Sie die Bedienungsanleitung immer gut auf!

Verpackung:

Ihr Gerät befindet sich zum Schutz vor Transportschäden in einer Verpackung. Verpackungen sind Rohstoffe und somit wiederverwendungsfähig oder können dem Rohstoffkreislauf zurückgeführt werden.

1. Sicherheitshinweise

Vorsicht! 

An stehenden Gewässern, Garten- und Schwimmteichen und in deren Umgebung ist die Benutzung der Pumpe nur mit Fehlerstrom-Schutzschalter mit einem auslösenden Bemessungsfehlerstrom bis 30 mA (nach VDE 0100 Teil 702 und 738) zulässig.

Die Pumpe ist nicht zum Einsatz in Schwimmbecken, Planschbecken jeder Art und sonstigen Gewässern geeignet, in welchen sich während des Betriebs Personen oder Tiere aufhalten können.

Ein Betrieb der Pumpe während des Aufenthalts von Mensch oder Tier im Gefahrenbereich ist nicht zulässig.

Fragen Sie Ihren Elektrofachmann!

- Dieses Gerät ist nicht dafür bestimmt, durch Personen (einschließlich Kinder) mit eingeschränkten physischen, sensorischen oder geistigen Fähigkeiten oder mangels Erfahrung und/oder mangels Wissen benutzt zu werden, es sei denn, sie werden durch eine für ihre Sicherheit zuständige Person beaufsichtigt oder erhalten von ihr Anweisungen, wie das Gerät zu benutzen ist. Kinder sollten beaufsichtigt werden, um sicherzustellen, dass sie nicht mit dem Gerät spielen.

- Der elektrische Anschluss erfolgt an einer Schutzkontaktsteckdose, mit einer Netzspannung von 230 V ~ 50 Hz. Sicherung mindestens 6 Ampere.
- Bevor Sie Ihre neue Schmutzwasserpumpe in Betrieb nehmen, lassen Sie fachmännisch prüfen, ob die Erdung, Nullung, oder Fehlerstromschutzschaltung den Sicherheitsvorschriften der Energie-Versorgungsunternehmen entsprechen und einwandfrei funktionieren.
- Die elektrischen Steckverbindungen sind vor Nässe zu schützen.
- Bei Überschwemmungsgefahr die Steckverbindungen im überflutungssicheren Bereich anbringen.
- Die Förderung von aggressiven Flüssigkeiten, sowie die Förderung von abrasiven (schmirgelnden) Stoffen ist auf jeden Fall zu vermeiden.
- Die Schmutzwasserpumpe ist vor Frost zu schützen.
- Die Schmutzwasserpumpe ist vor Trockenlauf zu schützen.
- Der Zugriff von Kindern ist durch geeignete Maßnahmen zu verhindern.
- Durch Auslaufen von Schmieröl/Schmiermittel kann das Wasser verunreinigt werden.

2. Gerätebeschreibung (siehe Bild 1)

1. Schwimmschalter
2. Ansaugkorb
3. Universalanschluss
4. Entlüftung
5. Tragegriff
6. Kabelhalterung

3. Installation (siehe Bild 2)

Die Installation der Schmutzwasserpumpe erfolgt entweder:

- Stationär mit fester Rohrleitung oder
- Stationär mit flexibler Schlauchleitung

AT/
CH

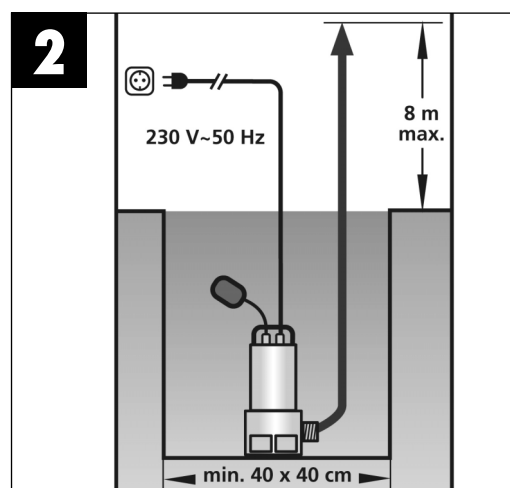
Bei der Installation ist zu beachten, dass die Pumpe niemals freihängend an die Druckleitung oder am Stromkabel montiert werden darf. Die Pumpe muss an dem dafür vorgesehenen Tragegriff (siehe Bild 1, Pos. 5) aufgehängt werden, bzw. auf dem Schachtboden aufliegen. Um eine einwandfreie Funktion der Pumpe zu gewährleisten, muss der Schachtboden immer frei von Schlamm oder sonstigen Verunreinigungen sein.

Bei zu geringem Wasserspiegel kann der im Schacht befindliche Schlamm schnell eintrocknen und die Pumpe am Anlaufen hindern. Deshalb ist es notwendig, die Schmutzwasserpumpe regelmäßig zu prüfen (Anlaufversuche durchführen).

Der Schwimmschalter ist so eingestellt, dass eine sofortige Inbetriebnahme möglich ist.

Hinweis!

Der Pumpenschacht sollte mindestens die Abmessungen von 40 x 40 x 50 cm haben, damit sich der Schwimmschalter frei bewegen kann.



4. Netzanschluss

Die von Ihnen erworbene Schmutzwasserpumpe ist bereits mit einem Schutzkontaktstecker versehen. Die Pumpe ist bestimmt für den Anschluss an eine Schutzkontaktsteckdose mit 230 V ~ 50 Hz. Vergewissern Sie sich, dass die Steckdose ausreichend abgesichert ist (mind. 6 A), gut erreichbar und einwandfrei in Ordnung ist. Führen Sie den Pumpenstecker in die Steckdose ein und die Pumpe ist somit betriebsbereit.

Achtung!

Sollte die Netzleitung oder der Stecker aufgrund äußerer Einwirkungen beschädigt werden, so darf das Kabel nicht repariert werden! Das Kabel muss gegen ein neues ausgetauscht werden.

Achtung!

Diese Arbeit ist nur von einem Fachmann des Elektrohandwerks oder vom Kundendienst ISC GmbH durchzuführen, um Gefährdungen zu vermeiden.

5. Einsatzbereiche

Diese Pumpe wird bevorzugt in Kellern verwendet. Eingebaut in einen Schacht gibt diese Pumpe Sicherheit vor Überschwemmungen. Sie finden aber auch überall dort Anwendung, wo Wasser umgefördert werden muss, z.B. im Haushalt, in der Landwirtschaft, im Gartenbau und vielen Anwendungen mehr.

Die Pumpe darf nicht für den Betrieb von Schwimmbecken verwendet werden!

Die Schmutzwasserpumpe ist für die Förderung von Wasser mit einer maximalen Temperatur von 35° C bestimmt. Diese Pumpe darf nicht für andere Flüssigkeiten, insbesondere nicht für Motorenkraftstoffe, Reinigungsmittel und sonstige chemische Produkte verwendet werden!

6. Inbetriebnahme

Nachdem Sie diese Installations- und Betriebsanweisung genau gelesen haben, können Sie unter Beachtung folgender Punkte Ihre neue Pumpe in Betrieb nehmen:

- Prüfen Sie, dass die Pumpe auf dem Schachtboden liegt.
- Prüfen Sie, dass die Druckleitung ordnungsgemäß angebracht wurde.
- Vergewissern Sie sich, dass der elektrische Anschluss 230 V ~ 50 Hz beträgt.
- Überprüfen Sie den ordnungsgemäßen Zustand der elektrischen Schutzkontaktsteckdose.
- Vergewissern Sie sich, dass niemals Feuchtigkeit oder Wasser an den Netzanschluss kommt.
- Vermeiden Sie, dass die Pumpe trocken läuft.

Hinweis!

Auf der Oberseite der Pumpe befindet sich eine Entlüftungsöffnung (siehe Bild 1, Pos. 4). Aus dieser Öffnung kann während des Betriebs Wasser austreten!

7. Wartungshinweise!

Die Schmutzwasserpumpe ist ein wartungsfreies und bewährtes Qualitätserzeugnis, das strengen Endkontrollen unterworfen wird. Für eine lange Lebensdauer und ununterbrochenen Betrieb empfehlen wir jedoch eine regelmäßige Kontrolle und Pflege.

Achtung!

- Vor jeder Wartungsarbeit den Netzstecker ziehen.
- Bei transportabler Verwendung sollte die Pumpe nach jedem Gebrauch mit klarem Wasser gereinigt werden.
- Bei stationärer Installation empfiehlt sich alle 3 Monate die Funktion des Schwimmerschalters zu überprüfen.

- Fusseln und faserige Partikel, die sich im Pumpengehäuse eventuell festgesetzt haben, mit einem Wasserstrahl entfernen.
- Alle 3 Monate Schachtboden von Schlamm befreien und auch die Schachtwände reinigen.
- Den Schwimmerschalter von Ablagerungen mit klarem Wasser reinigen.

Reinigung des Pumpenrades (siehe Bild 3)

Bei zu starker Ablagerung im Pumpengehäuse muss der untere Teil der Pumpe wie folgt zerlegt werden:

1. Entfernen Sie die seitlichen Befestigungsschrauben des Ansaugkorbes.
2. Lösen Sie den Ansaugkorb vom Pumpengehäuse.
3. Das Pumpenrad mit klarem Wasser reinigen.

Achtung!

Die Pumpe nicht auf dem Pumpenrad abstellen oder abstützen!

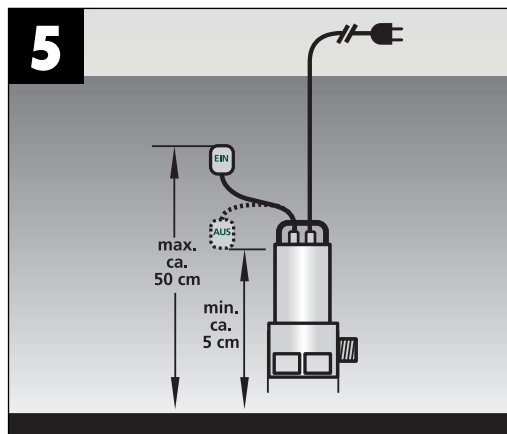


4. Der Zusammenbau erfolgt in umgekehrter Reihenfolge.

AT/
CH

8. Einstellung des Ein- /Aus- schaltpunktes (siehe Bild 4+5)

Der EIN - bzw. AUS - Schaltpunkt des Schwimmschalters kann durch Verschieben des Kabels in der Kabelhalterung eingestellt werden.



Bitte prüfen Sie vor Inbetriebnahme folgende Punkte:

- Der Schwimmschalter muss so angebracht sein, dass die Schaltpunkthöhe "EIN" und die Schaltpunkthöhe "AUS" leicht und mit wenig Kraftaufwand erreicht werden kann. Prüfen Sie dies, indem Sie die Pumpe in ein Gefäß, gefüllt mit Wasser, stellen und den Schwimmschalter mit der Hand vorsichtig hochheben und anschließend wieder senken. Dabei können Sie sehen ob die Pumpe sich ein-, bzw. ausschaltet.
- Achten Sie auch darauf, dass der Abstand zwischen dem Schwimmschalterkopf und der Kabelhalterung nicht zu gering ist. Bei zu geringem Abstand wird die einwandfreie Funktion nicht gewährleistet.
- Achten Sie bei der Einstellung des Schwimmschalters darauf, dass dieser nicht vor dem Ausschalten der Pumpe den Boden berührt.

Achtung! Gefahr des Trockenlaufes.

9. Fehlersuche

Störungen	Ursachen	Abhilfe
Pumpe läuft nicht an	<ul style="list-style-type: none"> – Netzspannung fehlt – Schwimmschalter schaltet nicht 	<ul style="list-style-type: none"> – Netzspannung überprüfen – Schwimmschalter in höhere Stellung bringen
Pumpe fördert nicht	<ul style="list-style-type: none"> – Einlaufsieb verstopft – Druckschlauch geknickt 	<ul style="list-style-type: none"> – Einlaufsieb mit Wasserstrahl reinigen – Knickstelle beheben
Pumpe schaltet nicht aus	<ul style="list-style-type: none"> – Schwimmschalter kann nicht absinken 	<ul style="list-style-type: none"> – Pumpe auf dem Schachtboden richtig auflegen
Fördermenge ungenügend	<ul style="list-style-type: none"> – Einlaufsieb verstopft – Pumpenleistung verringert, durch stark verschmutzte und schmirgelnde Wasserbeimengungen 	<ul style="list-style-type: none"> – Einlaufsieb reinigen – Pumpe reinigen und Verschleißteile ersetzen
Pumpe schaltet nach kurzer Laufzeit ab	<ul style="list-style-type: none"> – Motorschutz schaltet die Pumpe wegen zu starker Wasserverschmutzung ab – Wassertemperatur zu hoch, Motorschutz schaltet ab 	<ul style="list-style-type: none"> – Netzstecker ziehen und Pumpe sowie Schacht reinigen. – Auf maximale Wassertemperatur von 35° C achten!

10. Technische Daten

Netzanschluss	230V ~50 Hz
Aufnahmeleistung	1000 Watt
Fördermenge max.	20.000 l/h
Förderhöhe max.	8 m
Eintauchtiefe max.	5 m
Wassertemperatur max.	35°C
Schlauchanschluss	1 1/2" IG
Fremdkörper max.:	Ø 20 mm
Schaltpunkthöhe: EIN	ca. 50 cm
Schaltpunkthöhe: AUS	ca. 5 cm
Gewicht	ca. 7 kg

11. Leistungsdaten

Förderhöhe	Fördermenge
1m	max.: 19.100 l/h
2m	max.: 18.200 l/h
3m	max.: 16.800 l/h
4m	max.: 14.800 l/h
5m	max.: 12.600 l/h
6m	max.: 10.400 l/h
7 m	max.: 7.170 l/h



12. Entsorgung

Achtung!

Die Schmutzwasserpumpe und das Zubehör bestehen aus verschiedenem Material, wie z.B. Metall und Kunststoffe.

Führen Sie defekte Bauteile der Sondermüllentsorgung zu.

Fragen Sie im Fachgeschäft oder in der Gemeindeverwaltung nach!

13. Ersatzteilbestellung:

Bei der Ersatzteilbestellung sollten folgende Angaben gemacht werden:

- Typ des Gerätes
- Artikelnummer des Gerätes
- Identnummer des Gerätes
- Ersatzteilnummer des erforderlichen Ersatzteiles

Aktuelle Preise und Infos finden Sie unter www.isc-gmbh.info

Table des matières

1. Consignes de sécurité d'ordre général	p. 10
2. Description de l'appareil	p. 10
3. Installation	p. 10
4. Branchement secteur	p. 11
5. Domaine d'application	p. 11
6. Mise en service	p. 12
7. Notices d'entretien	p. 12
8. Réglage du point de connexion / de déconnexion	p. 13
9. Localisation des incidents	p. 14
10. Caractéristiques techniques	p. 14
11. Données de puissance	p. 14
12. Traitement des déchets industriels	p. 15
13. Commande de pièces de rechange	p. 15



FR

Avant de mettre cette pompe de jardin en service, lisez attentivement les prescriptions de sécurité et le mode d'emploi suivants.

Si l'appareil doit être remis à d'autres personnes, remettez-leur aussi ce mode d'emploi.

Conservez bien ce mode d'emploi !

Emballage :

L'appareil se trouve dans un emballage permettant d'éviter les dommages dus au transport. Cet emballage est en matière naturelle et recyclable et peut donc être réutilisé ultérieurement ou réintroduit dans le circuit des matières premières.

1. Consignes de sécurité

Attention ! ⚠

Sur des eaux dormantes, des pièces d'eau de jardin et des piscines et dans leur proximité, il est uniquement autorisé d'utiliser la pompe avec un disjoncteur à courant de défaut dont le courant de défaut de référence déclencheur ne dépasse pas 30 mA (conformément à VDE 0100, parties 702 et 738).

La pompe ne convient pas à l'emploi dans les piscines, les pataugeoires de tous genres et toutes autres pièces d'eaux dans lesquelles des personnes ou des animaux peuvent se trouver pendant son fonctionnement.

Il est interdit de faire fonctionner la pompe pendant la présence de personnes ou d'animaux dans la zone dangereuse.

Consultez votre spécialiste en électricité !

- Cet appareil ne convient pas aux personnes (y compris les enfants) qui en raison de leurs capacités physiques, sensorielles ou intellectuelles ou leur manque d'expérience et/ou de connaissances ne peuvent pas l'utiliser de manière sûre, à moins d'être surveillées et de recevoir les instructions relatives à l'utilisation de l'appareil par une personne responsable de leur sécurité. Surveillez les enfants pour vous assurer

qu'ils ne jouent pas avec l'appareil.

- Le branchement électrique est effectué sur une prise de courant de sécurité, avec une tension de 230 volts/50 Hz. Fusible 6 ampères minimum.
- Avant de mettre en service votre nouvelle pompe à moteur submersible, faites vérifier par un spécialiste si, La mise à la terre, La mise au neutre, Le système protecteur à courant de défaut fonctionnent conformément aux prescriptions de sécurité de l'EDF et parfaitement.
- Il faut protéger de l'humidité les connecteurs électriques.
- En cas de danger d'inodation, mettre les connecteurs à l'abri.
- Il faut éviter le refoulement de liquides agressifs ainsi que le refoulement de matières abrasives.
- La pompe à moteur submersible doit être protégée du gel.
- La pompe à moteur submersible ne doit pas fonctionner à sec.
- L'eau peut être polluée par une fuite d'huile lubrifiante ou de lubrifiant.

2. Description de l'appareil (cf. fig. 1)

1. Interrupteur à flotteur
2. Panier d'aspiration
3. Raccordement universel
4. Purge d'air
5. Poignée
6. Support de câble

3. L'installation (cf. fig. 2)

L'installation de la pompe à moteur submersible peut être soit:

- Stationnaire avec conduite fixe soit
- Stationnaire avec conduite en tuyaux souples

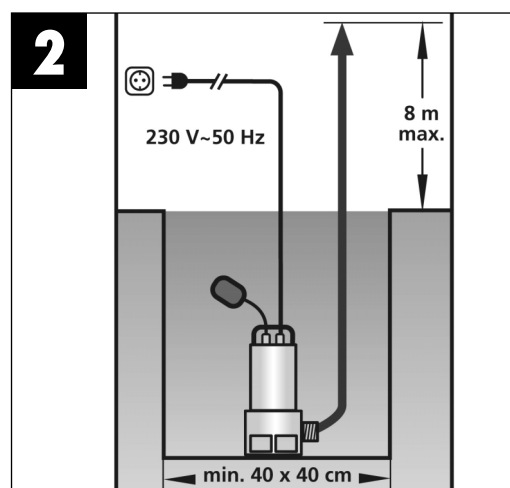
En installant la pompe, il ne faut jamais l'accrocher sans support sur la conduite de pression ou sur le câble secteur. Accrochez la pompe à moteur submersible par la poignée prévue à cet effet, ou déposez-la sur le fond du puits. Afin d'assurer le bon fonctionnement de la pompe, il faut que le fond du puits soit toujours exempt de boue ou d'autres impuretés.

Dans le cas d'un niveau d'eau trop bas, la boue déposée éventuellement sur le fond du puits peut sécher et empêcher le démarrage de la pompe. Par conséquent, il est indispensable de contrôler la pompe à moteur submersible à intervalles réguliers. (Faites des essais de démarrage.)

L'interrupteur à flotteur est réglé de telle sorte que la mise en service est immédiatement possible.

Remarque!

Le puits d'épuisement doit avoir pour dimension au minimum 40 x 40 x 50 cm afin que l'interrupteur à flotteur puisse bouger librement.



4. Branchement au réseau

La pompe à moteur submersible que vous venez d'acquérir est munie d'une fiche de prise de courant de sécurité. La pompe est prévue pour être raccordée à une prise de sécurité de 220/230 volts/ 50 Hz. Assurez-vous que la prise est suffisamment protégée par fusibles (minimum 6 ampères) et en parfait état. Enfoncez la fiche de la pompe dans la prise et la pompe est prête à être mise en service.

Note:

Au cas où le câble secteur ou la fiche seraient endommagés par des éléments externes, il est absolument interdit de réparer le câble!

Attention!

Ce travail doit être exécuté exclusivement par un spécialiste électricien ou par le service après-vente de la Société ISC GmbH!

5. Rayon d'action

Cette pompe peut très bien être utilisée comme pompe de cave. Installée dans un puits, cette pompe empêche les inondations.

Vous pouvez utiliser la pompe partout où de l'eau doit être refoulée, p.ex. pour la maison, l'agriculture, le jardinage, le secteur sanitaire et pour beaucoup d'autres domaines.

Il est interdit d'utiliser la pompe pour exploiter des bassins de piscine !

La pompe à moteur submersible que vous venez d'acquérir est prévue pour le refoulement de l'eau à une température maximale de 35° C.

Cette pompe ne doit pas être utilisée pour le refoulement d'autres liquides, particulièrement de carburants pour moteurs, de produits à nettoyer et d'autres produits chimiques.

FR

6. La mise en service

Après avoir lu avec attention ces instructions d'installation et d'emploi, vous pouvez mettre en service votre nouvelle pompe, en respectant les points suivants:

- Vérifiez si la pompe se trouve au fond du puits.
- Vérifiez si la conduite est correctement fixée diamètre intérieur minimum 1"1/4.
- Assurez-vous que le branchement électrique est de 220 volts/50 Hz.
- Vérifiez si l'état de la prise électrique est réglementaire.
- Assurez-vous que le branchement au réseau ne soit jamais atteint par l'humidité ou l'eau.
- Evitez que la pompe marche à sec.

Remarque !

Un orifice de purge d'air se trouve sur la face supérieure de la pompe (cf. fig. 1, rep. 4). De l'eau peut sortir de cet orifice pendant le fonctionnement !

7. Notices d'entretien!

La pompe à moteur submersible est un produit de qualité ne nécessitant pas d'entretien et éprouvé qui a subi des contrôles continus.

Mais pour une longue durée de vie et un service sans interruption, nous vous conseillons des contrôles et un entretien réguliers.

Attention! Important!

- Avant tous travaux d'entretien, débrancher la fiche.
- En cas d'utilisation amovible, la pompe doit être nettoyée à l'eau claire, après chaque utilisation.
- En cas d'installation stationnaire, il est conseillé de vérifier tous les 3 mois le fonctionnement de l'interrupteur à flotteur.
- Enlever avec un jet d'eau les peluches et les particules fibreuses qui se sont éventuellement déposées dans le boîtier de la pompe.

- Tous les trois mois, enlever la boue du fond du puits et nettoyer les parois du puits.
- Enlever les dépôts sur l'interrupteur à flotteur avec de l'eau claire.

Nettoyage de la roue à aubes (cf. fig. 3)

En cas de dépôts importants dans le corps de pompe, la partie inférieure de la pompe doit être démontée comme suit:

1. Retirez les vis de fixation latérales du panier d'aspiration.
2. Détachez le panier d'aspiration du corps de pompe.
3. Nettoyez la roue à aubes à l'eau claire.

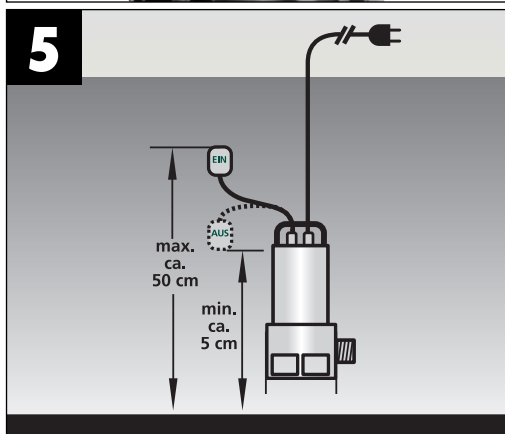
Attention! Ne déposez pas la pompe sur la roue à aubes et ne la soutenez pas par ce point non plus!



4. Le montage s'effectue dans l'ordre inverse.

8. Réglage du point de connexion / de déconnexion (cf. figures 4+5)

Le point de connexion / de déconnexion de l'interrupteur à flotteur peut être réglé en déplaçant le câble dans son support.



Avant la mise en service, contrôlez les points suivants:

- L'interrupteur à flotteur doit être installé de manière à ce que le niveau du point de commutation puisse être atteint facilement et avec peu d'effort. Vérifiez ceci comme suit: plongez la pompe dans un récipient rempli d'eau et soulevez à la main avec précaution l'interrupteur à flotteur, ensuite baissez-le. Ainsi vous pouvez contrôler que la pompe se met en marche ou s'arrête.
- Faites attention à ce que l'écart entre la tête de l'interrupteur à flotteur et le dispositif de crantage de l'interrupteur à flotteur ne soit pas trop faible. En cas d'écart insuffisant, un fonctionnement irréprochable n'est pas garanti.
- En ce qui concerne le réglage, veillez à ce que l'interrupteur à flotteur ne touche pas le sol avant l'arrêt de la pompe.

Attention! Risque de marche à sec.

FR

9. Recherche d'erreurs

Anomalies	Origines	Remède
La pompe ne démarre pas	<ul style="list-style-type: none"> - Pas de tension du secteur - L'interrupteur à flotteur n'est pas mis en circuit 	<ul style="list-style-type: none"> - Vérifier la tension du secteur - Placer l'interrupteur à flotteur à une place plus élevée
La pompe ne refouie pas	<ul style="list-style-type: none"> - Le filtre d'entrée est bouché - Le tuyau de refoulement fléchit 	<ul style="list-style-type: none"> - Nettoyer le filtre d'entrée avec un jet d'eau - Relever le tuyau
La pompe ne s'arrête pas	<ul style="list-style-type: none"> - L'interrupteur à flotteur peut s'enfoncer 	<ul style="list-style-type: none"> - Poser correctement la pompe au fond du puits
Le volume d'extraction est insuffisant	<ul style="list-style-type: none"> - Le filtre d'entrée est bouché - La capacité de pompage diminue car la pompe est très encrassée et attraquée par les impuretés abrasives de l'eau 	<ul style="list-style-type: none"> - Nettoyer le filtre - Nettoyer la pompe et remplacer les parties de fermeture
La pompe s'arrête après une courte durée de marche	<ul style="list-style-type: none"> - Le dispositif de protection du moteur arrête la pompe car l'eau est trop sale - La température de l'eau est trop élevée, le dispositif de protection du moteur arrête la pompe 	<ul style="list-style-type: none"> - Débrancher la prise et nettoyer la pompe ainsi que le puits - Veiller à une température de l'eau maximale de 35° C!

10. Données techniques:

Tension de secteur	230V ~ 50 Hz
Puissance absorbée	1000 Watts
Débit max	20.000 l/h
Hauteur de refoulement	max. 8 m
Profondeur d'immersion	max. 5 m
Température de l'eau max.	35° C
Raccord de tuyau	1 1/2" FE
Corps étrangers jusqu'à	ø 20 mm
Hauteur de point de commutation :	
	MARCHE max. env. 50 cm
Hauteur de point de commutation :	
	ARRET min. env. 5 cm
Poids	env. 7 kg

11. Caractéristiques de puissance

Hauteur de refoulement	Débit
1 m	max. 19.100 l/h
2 m	max. 18.200 l/h
3 m	max. 16.800 l/h
4 m	max. 14.800 l/h
5 m	max. 12.600 l/h
6 m	max. 10.400 l/h
7 m	max. 7.170 l/h

12. Mise au rebut et recyclage

L'appareil et ses accessoires sont en matériaux divers, comme par ex. des métaux et matières plastiques. Éliminez les composants défectueux dans les systèmes d'élimination des déchets spéciaux. Renseignez-vous dans un commerce spécialisé ou auprès de l'administration de votre commune !

13. Commande de pièces de rechange

Pour les commandes de pièces de rechange, veuillez indiquer les références suivantes:

- Type de l'appareil
- No. d'article de l'appareil
- No. d'identification de l'appareil
- No. de pièce de rechange de la pièce requise

Vous trouverez les prix et informations actuelles à l'adresse www.isc-gmbh.info



Indice

1. Avvertenze generali di sicurezza	pag. 17
2. Descrizione dell'apparecchio	pag. 17
3. Installazione	pag. 17
4. Allacciamento alla rete	pag. 18
5. Settori di impiego	pag. 18
6. Messa in esercizio	pag. 19
7. Avvertenze per la manutenzione	pag. 19
8. Regolazione del punto di attivazione/disattivazione	pag. 20
9. Ricerca degli errori	pag. 21
10. Caratteristiche tecniche	pag. 21
11. Dati delle prestazioni	pag. 21
12. Smaltimento	pag. 22
13. Ordinazione dei pezzi di ricambio	pag. 22



Prima di mettere in funzione questa pompa per giardino, leggete attentamente le seguenti norme di sicurezza e le istruzioni per l'uso. Se date l'apparecchio ad altre persone consegnate loro le istruzioni per l'uso insieme all'apparecchio.

Conservate sempre con cura le istruzioni per l'uso!

Imballaggio:

L'apparecchio si trova in una confezione per evitare i danni dovuti al trasporto. Questo imballaggio rappresenta una materia prima e può perciò essere riutilizzato o riciclato.

1. Avvertenze di sicurezza

Attenzione! ⚠

Nel caso di stagni, laghetti di giardini o piccole vasche e nelle loro vicinanze l'uso della pompa è consentito solo con interruttore di sicurezza per correnti di guasto sulla base di una corrente di guasto di intervento fino a 30 mA (secondo la norma VDE 0100 parte 702 e parte 738). La pompa non è adatta all'uso in piscine, piscine per bambini di ogni tipo e vasche in cui possano essere presenti persone o animali mentre essa è in funzione.

È vietato l'uso della pompa in presenza di persone o animali nella zona di pericolo.

Rivolgetevi al vostro elettricista specializzato!

- Questo apparecchio non è destinato ad essere usato da persone (bambini compresi) con capacità fisiche, sensoriali o mentali limitate o che manchino di esperienza e/o conoscenze, a meno che non vengano sorvegliati da una persona responsabile per la loro sicurezza o abbiano ricevuto da essa istruzioni su come usare l'apparecchio. I bambini devono essere sorvegliati per assicurarsi che non giochino con l'apparecchio.
- L'allacciamento elettrico avviene ad una presa con contatto di terra con una tensione di rete di 230 V ~ 50 Hz. Dispositivo di

protezione di almeno 6 Ampere.

- Prima di mettere in funzione la vostra nuova pompa sommersa a motore, fate controllare da un esperto se, il collegamento a terra, la messa a terra del neutro, l'interruttore di sicurezza per correnti di guasto corrispondano alle norme di sicurezza dell'ente fornitore dell'energia elettrica e funzionino perfettamente.
- I collegamenti elettrici ad innesto devono essere protetti dall'umidità.
- Se sussiste il pericolo che l'acqua tracimi, predisporre i collegamenti ad innesto in luogo non raggiungibile dall'acqua.
- Evitare in ogni caso il trasporto di liquidi aggressivi o di sostanze abrasive (con effetto smerigliante).
- Proteggere dal gelo la pompa sommersa.
- Proteggere la pompa dal funzionamento a secco.
- Tenere la pompa lontano dalla portata dei bambini.
- La fuoriuscita di olio lubrificante/altri lubrificanti può comportare una contaminazione dell'acqua.

2. Descrizione dell'apparecchio (vedi Fig. 1)

1. Interruttore a galleggiante
2. Griglia di aspirazione
3. Collegamento universale
4. Sfiato
5. Maniglia di trasporto
6. Supporto cavo

3. L'installazione (vedi Fig. 2)

L'installazione della pompa sommersa a motore avviene o

- in modo fisso con tubature rigide
- in modo fisso, ma con tubi di gomma flessibili

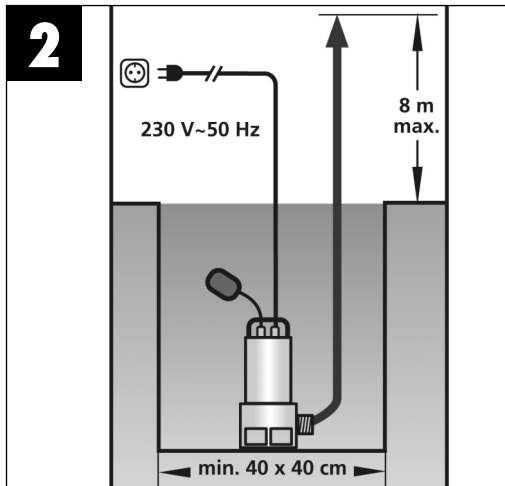
IT

Nell'installazione tenere presente che la pompa non può mai venir montata semplicemente appesa alla tubazione di mandata o al cavo della corrente. La pompa sommersa a motore deve venir rispettivamente appesa al gancio apposito o appoggiata sul fondo del pozzetto. Per garantire un funzionamento perfetto della pompa, il fondo del pozzetto deve essere sempre libero dal fango o da altre impurità.

Se il livello dell'acqua è troppo basso, il fango che si trova nel pozzetto può seccarsi rapidamente e impedire alla pompa di mettersi in moto. È perciò necessario controllare regolarmente la pompa sommersa a motore (eseguire delle prove di messa in moto). L'interruttore a galleggiante è così regolato da permettere un'immediata messa in esercizio della pompa.

Avvertenza!

Il pozzetto della pompa deve avere almeno le dimensioni di 40 x 40 x 50 cm in modo tale che l'interruttore a galleggiante possa muoversi liberamente.

**4. Il collegamento alla rete**

La pompa da voi acquistata è già dotata di una spina con contatto di terra ed è concepita per essere collegata ad una presa con contatto di terra con 230 V ~ 50 Hz.

Accertatevi che la presa abbia un dispositivo di protezione sufficiente (almeno 6 A) e sia perfettamente in ordine. La pompa è pronta per funzionare non appena la spina della pompa è inserita nella presa.

Avvertenza!

Se il cavo di alimentazione o la spina vengono danneggiati per cause esterne, il cavo non deve venir riparato, ma deve venir sostituito con uno nuovo.

Attenzione!

Questa operazione deve venir eseguita da un elettricista o dal servizio clienti della ISC GmbH.

5. Settori di impiego

Questa pompa si è rivelata molto adatta per essere predisposta in cantina. Se viene montata in un pozzetto, impedisce anche la tracimazione.

Può comunque venire utilizzata in tutti quei casi in cui si tratti di pompare l'acqua nell'abitazione, in giardino, in agricoltura, negli impianti sanitari ed in molti altri casi ancora.

La pompa non deve essere usata in caso di piscine!

La pompa da voi acquistata è destinata al trasporto di acqua con una temperatura massima di 35°C. Questa pompa non deve venire usata per altri liquidi, in particolare non per combustibili per motori, detersivi ed altri prodotti chimici!

6. La messa in esercizio

Dopo aver letto con attenzione queste istruzioni per l'installazione e per l'uso, potete far funzionare la vostra nuova pompa:

- controllate che la pompa sia appoggiata sul fondo del pozzetto
- controllate che la tubazione di mandata sia stata applicata in modo esatto
- accertatevi che l'allacciamento elettrico sia di 230 V ~ 50 Hz
- controllate che la presa di corrente sia in ordine
- accertatevi che l'umidità o l'acqua non possano penetrare nel collegamento alla rete
- evitate che la pompa funzioni a secco.

Avvertenza!

Sulla parte superiore della pompa è situata un'apertura di sfiato (vedi Fig. 1, Pos. 4) da cui può fuoriuscire acqua durante l'esercizio!

7. Avvertenze per la manutenzione!

La pompa sommersa a motore è un prodotto di qualità sperimentata, non richiede manutenzione ed è stata soggetta a severi controlli finali. Per poterla usare a lungo e senza interruzioni consigliamo comunque di usarla con cura e di eseguire dei controlli regolari.

Attenzione! Importante!

- Togliere la spina dalla presa di alimentazione prima di ogni lavoro di manutenzione.
- Se l'impiego della pompa è mobile, essa deve sempre venir lavata con acqua pulita dopo l'uso.
- Se la pompa viene installata in un luogo fisso, si consiglia di controllare ogni 3 mesi il funzionamento dell'interruttore a galleggiante.

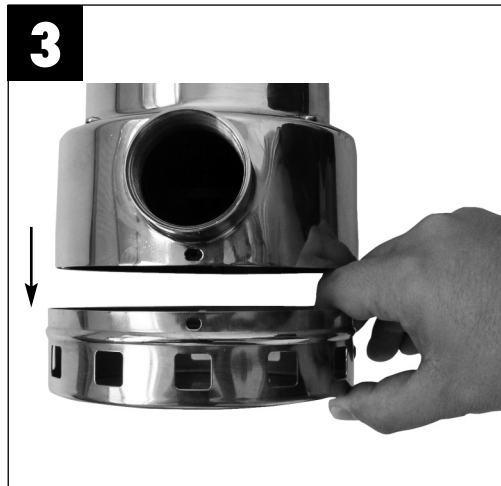
- Con un getto d'acqua togliere i peluzzi e le particelle filamentose che si fossero depositati nell'involucro della pompa.
- Ogni 3 mesi togliere il fango dal fondo del pozzetto e pulirne le pareti.
- Con acqua pulita togliere i depositi dall'interruttore a galleggiante.

Pulizia della ruota a pale (vedi Fig. 3)

In caso di depositi eccessivi nella carcassa della pompa si deve smontare la parte inferiore della pompa nel modo seguente:

1. Togliete le viti di fissaggio ai lati della griglia di aspirazione.
2. Staccate la gabbia di aspirazione dalla carcassa della pompa
3. Pulite la ruota a pale con acqua pulita

Attenzione non appoggiare la pompa sulla ruota a pale e non usarla come supporto!

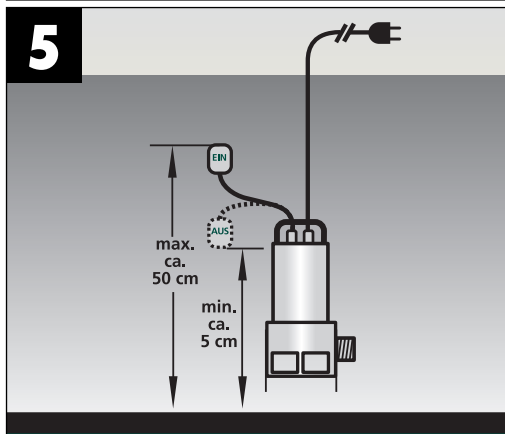


4. Il montaggio avviene nell'ordine inverso

IT

8. Regolazione del punto di attivazione/disattivazione (vedi Fig. 4+5)

Il punto di attivazione/disattivazione dell'interruttore a galleggiante può essere regolato spostando il cavo nel suo supporto.



Prima della messa in funzione controllare i seguenti punti:

- collocare l'interruttore galleggiante di modo che, sia l'altezza punto di commutazione EIN (accesso), che l'altezza punto di commutazione AUS (spento) venga raggiunta con poca forza. Verificare ciò ponendo la pompa in un recipiente pieno d'acqua, alzare cautamente con la mano l'interruttore galleggiante e farlo poi di nuovo scendere. La pompa si deve rispettivamente accendere o spegnere.
- Fate attenzione che la distanza fra testa dell'interruttore galleggiante e sede per galleggiante a tacche per galleggiante, in cui si trova, non sia troppo piccola. Perché, una distanza troppo piccola non può garantirne il perfetto funzionamento.
- Regolando l'interruttore galleggiante, fate attenzione che l'interruttore galleggiante stesso non tocchi il fondo prima che la pompa si spengni.

Attenzione: pericolo di corsa a secco!

9. Ricerca degli errori

Guasti	cause	rimedi
la pompa non si avvia	<ul style="list-style-type: none"> - manca la corrente di alimentazione - l'interruttore a galleggiante non funziona 	<ul style="list-style-type: none"> - controllare la corrente di alimentazione - portare l'interruttore a galleggiante in una posizione più elevata
la pompa non fa circolare l'acqua	<ul style="list-style-type: none"> - il filtro d'entrata è intasato - il tubo di mandata è piegato 	<ul style="list-style-type: none"> - pulire il filtro d'entrata con getto d'acqua - raddrizzare il tubo
la pompa non si spegne	<ul style="list-style-type: none"> - l'interruttore a galleggiante non può scendere 	<ul style="list-style-type: none"> - correggere la posizione della pompa sul fondo del pozzeta
la portata è insufficiente	<ul style="list-style-type: none"> - il filtro d'entrata è intasato - le prestazioni della pompa sono limitate dalle numerose impurità abrasive presenti nell'acqua 	<ul style="list-style-type: none"> - pulire il filtro d'entrata - pulire la pompa e sostituire i pezzi soggetti ad usura
la pompa si spegne dopo un breve periodo di funzionamento	<ul style="list-style-type: none"> - il salvamotore spegne la pompa per le eccessive impurità dell'acqua - il salvamotore entra in funzione perchè la temperatura dell'acqua è troppo alta 	<ul style="list-style-type: none"> - togliere la spina di alimentazione dalla presa e pulire la pompa ed il pozzetto - Non superare la temperatura massima acqua di 35°C!

10. Dati tecnici

Alimentazione rete	230V ~ 50Hz
Potenza assorbita	1000 Watt
Quantità massima di mandata	20.000 l/h
Altezza di mandata	8 m
Profondità massima immersione	5 m
Temperatura massima acqua	35°C
gamento tubo	1 1/2" IG
Corpi estranei fino a	Ø 20 mm
altezza del punto di commutazione:	
	ACCESO 50 cm
altezza del punto di commutazione:	
	SPENTO 5 cm
Peso	ca. 7 kg

11. Prestazioni

prevalenza	portata
1 m	max. 19.100 l/h
2 m	max. 18.200 l/h
3 m	max. 16.800 l/h
4 m	max. 14.800 l/h
5 m	max. 12.600 l/h
6 m	max. 10.400 l/h
7 m	max. 7.170 l/h

IT

12. Smaltimento e riciclaggio

L'apparecchio e i suoi accessori sono fatti di materiali diversi, per es. metallo e plastica. Consegnate i pezzi difettosi allo smaltimento di rifiuti speciali. Per informazioni rivolgetevi ad un negozio specializzato o all'amministrazione comunale!

13. Commissione dei pezzi di ricambio

Volendo commissionare dei pezzi di ricambio, si dovrebbe dichiarare quanto segue:

- modello dell'apparecchio
- numero dell'articolo dell'apparecchio
- numero d'ident. dell'apparecchio
- numero del pezzo di ricambio del ricambio necessitato.

Per i prezzi e le informazioni attuali si veda www.isc-gmbh.info

Tartalomjegyzék

	Oldal
1. Általános biztonsági útmutatások	24
2. A berendezés leírása	24
3. Telepítés	24
4. Hálózati csatlakoztatás	25
5. Alkalmazási területek	25
6. Üzembe vétel	26
7. Karbantartási útmutatások	26
8. Be-/kikapcsolási pont beállítása	27
9. Hibakeresés	28
10. Műszaki adatok	28
11. Teljesítményadatok	28
12. Hulladékként való kezelés	29
13. Cserealkatrész rendelése	29



HU

Mielőtt ezt a szennyvízszivattyút üzembe helyezné, olvassa el a biztonsági utasításokat és a használati útmutatót figyelmesen végig. Falls Sie das Gerät an andere Personen übergeben sollten, händigen Sie die Bedienungsanleitung bitte mit aus.

Őrizze meg jól a használati útmutatót!

Csomagolás:

A szállítás alatti sérülések elkerülése végett a berendezés csomagolásban található. A csomagolások nyersanyagok, melyek újrahasznosítással visszajuttathatók a nyersanyag körforgásba.

1. Biztonsági útmutatások

Vigyázat!

Állóvizeknél, kerti és fürdőtavaknál és környezetükben a szivattyú használata kizárólag 30 mA-es hibaárammérővel szerelt hibaáram-biztonsági kapcsolóval (VDE 0100 alapján 702-es és 738-as alkatrész) engedélyezett.

A szivattyú nem alkalmazható olyan úszó, pancsoló stb. medencékben, melyekben üzemeltetés közben személyek vagy állatok tartózkodhatnak.

Ember vagy állat benntartózkodása közben a szivattyú üzemeltetése nem engedélyezett.

Kérdezze meg az villamossági szakembert!

- Ez a készülék nem lett olyan személyek (gyerekeket is beleértve) általi használatra meghatározva, akik csak egy korlátozott testi, érzéki vagy szellemi képességgel rendelkeznek vagy nem rendelkeznek elegendő tapasztalattal és/vagy tudással, kivéve, ha egy a biztonságukért felelős személy által felügyelve vannak, vagy ha utasításokat kaptak tőle, hogy hogyan kell a készüléket használni. Gyerekeket felül kellene ügyelni, azért hogy biztosítva legyen, hogy nem játszanak a készülékkel.

- Az elektromos csatlakozás érintésvédelemmel ellátott dugaszoló aljzattal, 230 V ~ 50 Hz hálózati feszültséggel történik. A biztosíték legalább 6 Amperes kell legyen.
- Mielőtt üzembe helyezné az új szennyvízszivattyút, ellenőriztesse azt szakemberrel, hogy a földelés, nullvezeték, vagy hibaáramkapcsolás megfelelnek-e az elektromos művek biztonsági előírásainak, illetve kifogástalanul működnek.
- Az elektromos dugós csatlakozókat óvni kell a nedvességtől.
- Elmerülés veszélye esetén a dugós csatlakozókat előntésbiztos helyre kell átrakni.
- Maró hatású folyadékok, valamint koptató hatású (csiszoló hatású) anyagok szivattyúzása minden esetben kerülendő
- A szennyvízszivattyút óvni kell a fagytól.
- A szennyvízszivattyút óvni kell az üresen (szárazon) futástól.
- Erre alkalmas intézkedésekkel zárja el gyermekek elől.
- A kenőolaj/kenőanyag kifutásával a víz szennyeződhet.

2. A berendezés leírása (lásd kép 1)

1. Úszó kapcsoló
2. Szívókosár
3. Univerzális csatlakozó
4. Légtelenítés
5. Fogantyú
6. Kábeltartó

3. Telepítés (lásd kép 2)

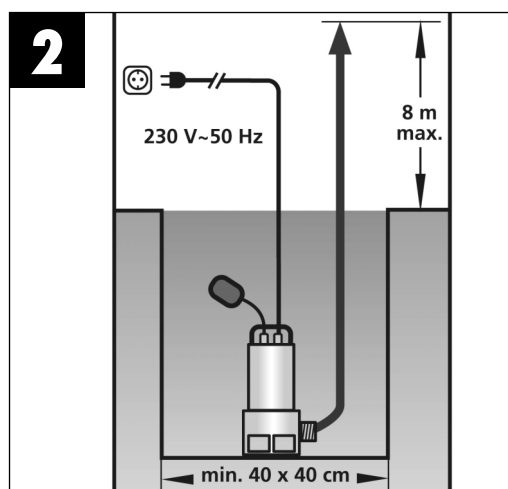
A szennyvízszivattyú telepítése a következőképp történhet:

- Helyhez kötve rögzített csővezetékkel, vagy
- Helyhez kötve flexibilis tömlővezetékkel

A telepítés során ügyelni kell rá, hogy a szivattyú ne lógjon a levegőben a nyomásvezetéken vagy tápkábelben. A szivattyút az erre a célra kialakított fogantyúval kell (lásd 1. kép, 5. poz.) felakasztani, ill. az akna talajára fektetni. A szivattyú zavartalan működésének biztosításához, az akna talaja mindig mentes kell legyen az iszaptól és egyéb szennyeződésektől. Alacsony víztűkör esetén az aknában található iszap hamar beszárad ami akadályozhatja a szivattyú működését. Ezért fontos, hogy a szennyvízszivattyút rendszeresen ellenőrizze (indítási próbák végrehajtása) Az úszókapcsoló úgy van beállítva, hogy lehetővé tegye az azonnali üzembe helyezést.

Utasítás!

A szivattyú akna mérete legalább 40 x 40 x 50 cm kell legyen, hogy az úszókapcsoló szabadon mozoghasson.



4. Hálózati csatlakoztatás

Az Ön által megvásárolt szennyvízszivattyú gyárilag rendelkezik egy érintésvédelmi kapcsolóval. A szivattyú használata 230 V ~ 50 Hz-es érintésvédelemmel ellátott dugaszoló aljzattal való használatra lett tervezve. Ne felejtse el a dugós csatlakozó aljzatot megfelelően biztosítani (legalább 6 A), jól hozzáférhető és kifogástalan állapotban tartani. Helyezze a szivattyú dugóját a dugaszoló aljzatba, így a szivattyú üzemkész állapotba kerül.

Figyelem!

Amennyiben a hálózati vezeték vagy a dugó külső behatás következtében megsérülne, a kábelt tilos megjavítani! A kábelt újra kell cserélni.

Figyelem!

Ezt a munkát csak villamosági szakember, vagy az ISC GmbH ügyfélszolgálatára végezheti el, a veszélyek elkerülése végett.

5. Alkalmazási területek

Ez a szivattyú elsősorban pincékben alkalmazható. Egy aknába építve ez a szivattyú megelőzi az elárasztásokat. Alkalmazása azonban ajánlott mindenütt, ahol vizet kell átszállítani, pl.: a háztartásban, a mezőgazdaságban, a kertben és sok helyen másutt.

A szivattyú nem használható úszómedence üzemeltetésére!

A szennyvízszivattyú víz szállítására maximum 35° C hőmérsékletig alkalmas. Ezt a szivattyút nem szabad egyéb folyadékok, különösen motor üzemanyagok, tisztítószeres és egyéb vegyi termékek szivattyúzásához használni!

HU

6. Beüzemelés

Miután pontosan elolvasta a telepítési és üzemeltetési utasításokat, a következő pontok betartása mellett üzembe veheti a készüléket:

- Ellenőrizze, hogy a szivattyú az akna talaján fekszik-e.
- Ellenőrizze, hogy a nyomásvezeték rendeltetésszerűen van-e telepítve.
- Ne felejtse el hogy az elektromos csatlakozás 230 V ~ 50 Hz -en működik.
- Ellenőrizze, hogy az elektromos érintésvédelemmel ellátott dugaszoló aljzat megfelelő állapotban van-e.
- Ne felejtse el, hogy soha nem kerülhet nedvesség, vagy víz a hálózati csatlakozóba.
- Kerülje el a szivattyú szárazon való üzemelését.

Utasítás!

A szivattyú tetején található egy légtelenítő nyílás (lásd 1. kép 4). Üzem során ebből a nyílásból víz is kiszökhet!

7. Karbantartási útmutatások!

A szennyvízszivattyú nem igényel karbantartást, és olyan minőségi bizonyítvánnyal rendelkezik, miszerint szigorú felülvizsgálatnak vetették alá. A hosszú élettartam és zavartalan üzemeltetés érdekében rendszeres ellenőrzést és ápolást javasolunk.

Figyelem!

- Minden karbantartási munka előtt húzza ki a hálózati dugót.
- Hordozható alkalmazás esetén a szivattyút minden használat után meg kell tisztítani tiszta vízzel.
- Helyhez kötött telepítés esetén ajánlott az úszókapcsoló funkcióját 3 havonta ellenőrizni.

- A készülékben lerakódott apró szöszöket és szálas részecskéket vízsugárral távolítsa el.
- Az akna fenekét 3 havonta szabadítsa meg az iszaptól és tisztítsa meg az akna falait.
- Az úszókapcsolót tisztítsa meg a lerakódásoktól tiszta vízzel.

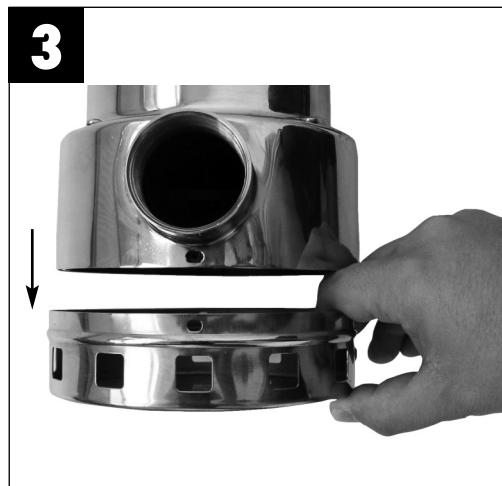
A szivattyúkerék tisztítása (lásd kép 3)

A készülékben való erős lerakódások esetén a szivattyú alsó részét a következő módon kell szétszerelni:

1. Távolítsa el a szívókosár oldalsó rögzítő csavarjait.
2. Válassza le a szívókosarat a készülékháztól.
3. A szivattyúkeréket tiszta vízzel tisztítsa meg.

Figyelem!

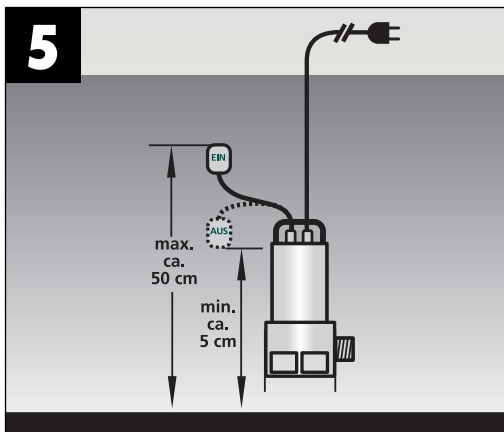
A szivattyút ne rakja a szivattyúkerékre vagy támassza alá azzal.



4. Az összeszerelés fordított sorrendben történik.

8. Be-/kikapcsolási pontok beállítása (lásd kép 4+5)

Az úszókapcsoló BE - ill. KI-kapcsolási pontját a kábel kábeltartóban történő eltolásával lehet beállítani.



Üzembe helyezés előtt kérjük, ellenőrizze a következő pontokat

- Az úszókapcsolót úgy kell elhelyezni, hogy a kapcsolási pont magasság "BE" és a kapcsolási pont magasság "KI" könnyen és kevés erőfeszítéssel elérhető legyen. Ellenőrizze ezt úgy, hogy egy hordót megtölt vízzel, belerakja a szivattyút és az úszókapcsolót kézzel óvatosan megemeli majd ismét lesüllyeszti. Ennek során láthatja, hogy a szivattyú mikor kapcsol be és ki.
- Ügyeljen rá, hogy a távolság az úszókapcsoló feje és a kábeltartó között ne legyen túl kevés. Túl kicsi távolság esetén nem garantálható a zavarmentes működés.
- Az úszókapcsoló beállításánál figyeljen arra, hogy ne érintse meg a padlót a szivattyú kikapcsolása előtt.

Figyelem! Szárazon való üzemeltetés veszélye.

HU

9. Hibakeresés

Hiba	Kiváltó ok	Elhárítás
Motor nem indul el	- Nincs hálózati feszültség - Az úszókapcsoló nem kapcsol be	- Ellenőrizze a csatlakozást - Állítsa az úszókapcsolót magasabb állásba
A szivattyú nem szállít	- Beszívó szita eltömődött - Nyomástömlő megtört	- Tisztítsa meg vízszaggal - Egyenesítse ki a tömlőt
A szivattyú nem kapcsol ki	- Az úszókapcsoló nem süllyed le	- Fektesse a szivattyút megfelelően az akna fenekére
Elégtelen szállítási mennyiség	- Túl nagy a szívási magasság - Szivattyú teljesítménye csökkent erősen szennyeződött és csiszoló hatású vízelegy miatt	- Ellenőrizze a szívási magasságot - Tisztítsa ki a szivattyút és csaerélje ki a kopóalkatrészeket
A szivattyú rövid idő után leáll	- A motorvédelem bekapcsol a túlságosan szennyezett víz miatt - A víz hőmérséklete túl magas és a motorvédelem bekapcsol	- Húzza ki a dugót és tisztítsa meg a szivattyút és az aknát - Ügyeljen a max. 35 C vízhőmérsékletre!

10. Műszaki adatok

Hálózati csatlakoztatás	230V ~50 Hz
Felvételi teljesítmény	1000 Watt
Szállítási kapacitás:	max. 20 000 l/h
Szállítási magasság:	max. 8 m
Merülési mélység	max 5 m
Vízhőmérséklet:	max. 35°C
Tömlőcsatlakozó	1 1/2" IG
Idegentest max.:	Ř 20 mm
Kapcsolási pont magasság:	BE kb. 50 cm
Kapcsolási pont magasság:	KI kb. 5 cm
Tömeg kb.	7 kg

11. Teljesítményadatok

Szállítási magasság	Szállítási mennyiség
1m	max.: 19.100 l/h
2m	max.: 18.200 l/h
3m	max.: 16.800 l/h
4m	max.: 14.800 l/h
5m	max.: 12.600 l/h
6m	max.: 10.400 l/h
7 m	max.: 7.170 l/h

12. Hulladékként való kezelés

Figyelem!

A szennyvízszivattyú és tartozékai különböző anyagokból állnak, mint pl.: fém és műanyag. A hibás alkatrészeket veszélyes hulladékként kezelje.

A megfelelő ártalmatlanítás érdekében kérdezze meg kereskedőjét vagy a helyi önkormányzatot!

13. Cserealkatrész rendelése

Cserealkatrész rendelése esetén az alábbi adatokat adja meg:

- A berendezés típusa
- A berendezés cikkszám
- A berendezés azonosítószáma
- A szükséges cserealkatrész száma

Aktuális árakat és információkat a www.isc-gmbh.info címen találhat.

SLO

Kazalo

	Stran
1. Splošni varnostni napotki	31
2. Opis naprave	31
3. Namestitev	31
4. Priklop na omrežje	32
5. Področja uporabe	32
6. Zagon	33
7. Napotki za vzdrževanje	33
8. Nastavitev točke vklopa/izklopa	34
9. Odstranjevanje med odpadke	35
10. Iskanje napak	35
11. Tehnični podatki	35
12. Podatki o zmogljivosti	36
13. Naročila nadomestnih delov	36



Pred začetkom uporabe te črpalke za odpadno vodo, skrbno preberite varnostne predpise in navodila za uporabo, ki so v nadaljevanju. Če boste napravo predali drugim osebam, jim izročite zraven tudi navodila za uporabo.

Navodila za uporabo vedno dobro shranite!

Ovojnina:

Vaša naprava se-zaradi zaščite pred poškodbami pri transportu nahaja v ovojnini. Sestavljena je iz surovine in se zato lahko ponovno uporabi ali pa jo lahko vrnete v krogotok surovin.

1. Varnostni napotki

Previdnost! ⚠

Pri stoječih vodah, vrtnih in plavalnih bazenih in njihovi okolici je uporaba črpalke dovoljena le z zaščitnim stikalom pred okvarnim tokom z dimenzioniranim sprožilnim okvarnim tokom 30 mA (po nemškem predpisu VDE 0100, 702. in 738. del).

Črpalka ni primerna za uporabo v plavalnih in bazenih za otroke ter drugih vodah, v katerih se med obratovanjem lahko nahajajo ljudje in živali.

Obratovanje črpalke med zadrževanjem ljudi ali živali v območju nevarnosti, ni dovoljeno.

Vprašajte strokovno usposobljenega elektrika!

- Ta naprava ni namenjena, da bi jo uporabljale osebe (vključno otroci) z omejenimi fizičnimi, senzoričnimi ali duševnimi sposobnostmi ali zaradi pomanjkanja izkušenj in/ali pomanjkanja znanja razen, če so pod nadzorom za njihovo varnost pristojne osebe ali, če so prejele od takšne osebe navodila kako uporabljati napravo. Otroci morajo biti pod nadzorom, da bo zagotovljeno, da se ne bodo igrali z napravo.

- Priklop elektrike opravite na zaščitno vtičnico, z omrežno napetostjo 230 V~ 50 Hz. Varovalka mora imeti najmanj 6 A.
- Preden boste začeli uporabljati črpalke za odpadno vodo jo naj pregleda strokovnjak in preveri, ali ozemljitev, ničenje ali preklon okvarnega toka delujejo brezhibno in ustrezajo varnostnim predpisom podjetja za oskrbo z električno energijo.
- Električne vtične povezave je potrebno zaščititi pred vlago.
- V primeru nevarnosti poplave je potrebno vtične povezave namestiti v območju, ki je varno pred poplavljanjem.
- Na vsak način se je potrebno izogniti črpanju agresivnih tekočin in abrazivnih (snovi, ki učinkujejo kot brusni papir) snovi.
- Črpalke za odpadno vodo je potrebno zaščititi pred mrazom.
- Črpalke za odpadno vodo je potrebno zaščititi pred suhim tekom.
- Z ustreznimi ukrepi je potrebno preprečiti dostop otrokom.
- Iztekajoče olje/maziva lahko onesnažita vodo.

2. Opis naprave (glejte sliko 1)

1. Stikalo na plovec
2. Sesalni koš
3. Univerzalni priključek
4. Odzračevanje
5. Nosilni ročaj
6. Držalo kabla

3. Namestitev (glejte sliko 2)

Namestitev črpalke za odpadno vodo se opravi ali:

- stacionarno, s fiksnim cevnim vodom ali
- stacionarno, s fleksibilnim cevnim vodom

SLO

Pri namestitvi je potrebno paziti, da črpalka ne sme biti nikoli montirana prosto viseče na tlačnem vodu ali električnem kablu. Črpalko je potrebno obesiti na za to predvideni nosilni ročaj (Slika 1, pol 5.), oz. mora biti položena na dno jaška. Da bi zagotovili brezhibno delovanje črpalke, ne sme biti na dnu jaška blata ali druge umazanije.

Pri prenizki ravni vode se lahko blato, ki je v jašku, hitro posuši in ovira črpalko pri zagonu. Zato je potrebno črpalko za odplake redno preverjati (opravljati poskusne zagone). Stikalo na plavač je potrebno nastaviti tako, da je možen takojšen zagon.

Napotek!

Jašek za črpalko mora biti velik najmanj 40 x 40 x 50 cm, da bi se stikalo na plavec lahko prosto premikalo.

4. Priklop na omrežje

Črpalka za odpadno vodo, ki ste jo kupili, je že opremljena z zaščitnim stikalom. Črpalka je namenjena za priklop na zaščitno vtičnico z 230 V ~ 50 Hz. Prepričajte se, da je vtičnica zadostno zaščitena (najmanj 6 A), dobro dosegljiva in v brezhibnem stanju. Vtič črpalke vtaknite v vtičnico in črpalka je tako pripravljena za obratovanje.

Pozor!

Če sta električni kabel ali vtičnica poškodovana zaradi zunanjih vplivov, kabla ni dovoljeno popravljati! Kabel je potrebno zamenjati z novim.

Pozor!

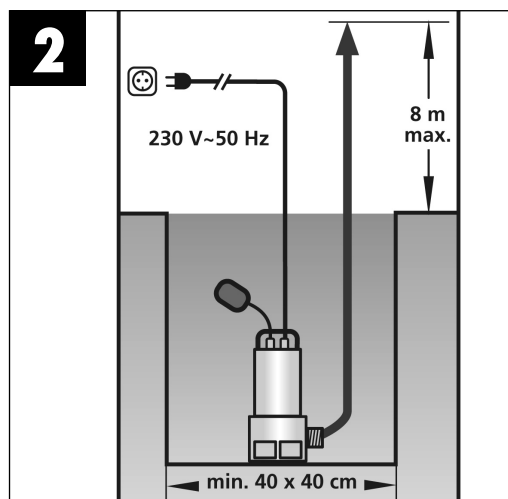
Da bi preprečili ogrožanje, sme to delo opraviti le strokovno usposobljen električar ali servisna služba ISC GmbH.

5. Področja uporabe

Ta črpalka se uporablja predvsem v kletih. Vgrajena v jašek zagotavlja varnost pred poplavami. Uporabili pa jo boste lahko tudi povsod tam, kjer je potrebno prečrpati vodo, npr. v gospodinjstvu, v kmetijstvu, pri vrtnarjenju in še pri številnih drugih nalogah.

Črpalke ni dovoljeno uporabljati za obratovanjem v plavalnih bazenih!

Črpalka za odpadno vodo je namenjena za črpanje voda z najvišjo temperaturo 35° C. Te črpalke ni dovoljeno uporabljati za druge tekočine, še posebej ne za motorna goriva, čistila in druge kemične izdelke!



6. Zagon

Potem, ko ste natančno prebrali ta navodila za namestitvev in uporabo, lahko – ob upoštevanju naslednjih točk - začnete z zagonom črpalke:

- preverite, ali črpalka leži na dnu jaška;
- preverite, če je tlačni vod pravilno nameščen;
- prepričajte se, da znaša električni priključek 230 V ~ 50 Hz;
- preverite brezhibno stanje električne varnostne vtičnice;
- prepričajte se, da vlaga ali voda ne moreta priti na električni priključek;
- preprečite, da bi črpalka tekla na suho.

Napotek!

Na zgornji strani črpalke se nahaja prezračevalna odprtina (glejte sliko 1, pol. 4). Iz te odprtine lahko med obratovanjem izteka voda!

7. Napotki za vzdrževanje!

Črpalka za odpadno vodo je preizkušen izdelek, ki ne potrebuje vzdrževanja, saj je bil izdelan pod strogim nadzorom. Za dolgo življenjsko dobo in neprekinjeno delovanje pa vendarle priporočamo redno kontrolo in nego.

Pozor!

- Pred vsakim vzdrževanjem izvlecite omrežni vtič.
- Če črpalke premikate, jo je potrebno po vsaki uporabi očistiti s čisto vodo.
- Pri stacionarni namestitvi priporočamo, da vsake 3 mesece preizkušate delovanje stikala na plovec.
- Kosmiče in vlaknaste delce, ki se oprimejo ohišja črpalke, je potrebno odstraniti s curkom vode.
- Vsake 3 mesece je potrebno z dna jaška odstraniti blato in očistiti stene jaška.
- S stikala na plovec očistite usedline s čisto vodo.

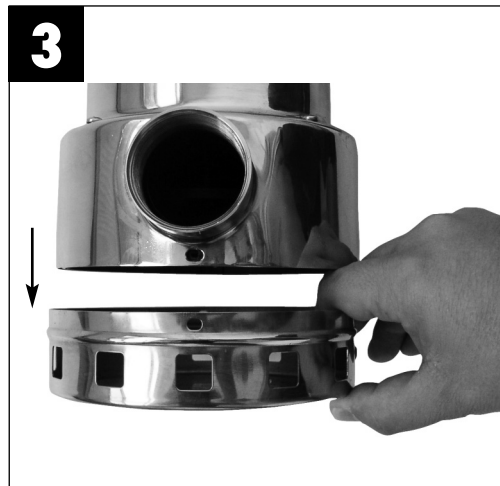
Čiščenje kolesa črpalke (glejte sliko 3)

Pri močnih usedlinah na ohišju črpalke je potrebno spodnji del črpalke razstaviti na naslednji način:

1. Odstranite stranske pritrdilne vijake sesalnega koša.
2. Z ohišja črpalke odstranite sesalni koš.
3. Kolo črpalke očistite s čisto vodo

Pozor!

Črpalke ne odlagajte ali podpirajte na kolesu črpalke!

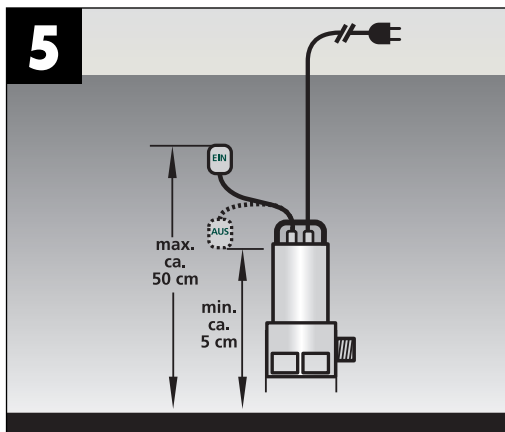


4. Sestavljanje opravite v obrnjenem vrstnem redu.

SLO

8. Nastavitev vklopne/izklopne točke (glejte slike 4+5)

VKLOPNO oz. IZKLOPNO točko stikala na plovec lahko nastavite s premikanjem kabla v držalu kabla.



red zagonom preverite naslednje točke:

- Stikalo na plovec mora biti nameščeno tako, da sta višina preklopa "VKLOP" in višina preklopa "IZKLOP" lahko dosegljivi brez uporabe moči. To preverite tako, da postavite črpalko v posodo, napolnjeno z vodo in dvignete z roko stikalo na plovec ter ga nato ponovno spustite. Pri tem lahko vidite, ali se bo črpalka vklopila oz. izklopila.
- Pazite na to, da razdalja med glavo stikala na plovec in držalom kabla ne bo premajhna. Pri premajhni razdalji ni zagotovljeno brezhibno delovanje.
- Pri nastavitvi stikala na plovec pazite na to, da se pred izklopom črpalke ne bo dotaknilo tal.

Pozor! Nevarnost suhega teka.

9. Iskanje napak

Motnja	Vzrok	Pomoč
Črpalka se ne vklopi.	- Ni omrežne napetosti.	- Preverite omrežno napetost.
	- Stikalo na plovec se ne vklopi.	- Stikalo na plovec postavite na višje mesto.
Črpalka ne črpa.	- Sesalni koš je zamašen.	- Sesalni koš očistite s curkom vode.
	- Tlačna cev je prepognjena.	- Zravnajte tlačno cev.
Črpalka se ne izklopi.	- Stikalo na plovec se ne more potopiti.	- Črpalko položite pravilno na dno jaška.
Količina črpanja ni zadostna.	- Sesalni koš je zamašen.	- Očistite sesalni koš.
	- Moč črpalke zmanjšana zaradi primesi v vodi, ki močno mažejo in brusijo.	- Očistite črpalko in zamenjajte obrabne dele.
Črpalka se po kratkem času delovanja izklopi.	- Zaščitno stikalo motorja izklopi črpalko zaradi prevelike umazanosti vode.	- Izvlecite omrežni vtič ter očistite črpalko in jašek.
	- Temperatura vode je previsoka, zaščitno stikalo motorja se je izklopilo.	- Pazite na maksimalno temperaturo vode, ki znaša 35° C.

10. Tehnični podatki

Omrežni priključek	230V ~50 Hz
Moč	1000 W
Količina črpanja, maks.	20.000 l/h
Višina črpanja, maks.	8 m
Potopna globina, maks.	5 m
Temperatura vode maks.	35°C
Cevni priključek	1 1/2" IG
Tujki, maks.:	Ø 20 mm
Višina preklopa: VKLOP	pribl. 50 cm
Višina preklopa: IZKLOP	pribl. 5 cm
Teža	pribl. 7 kg

11. Podatki o zmogljivosti

Višina črpanja	Količina črpanja
1m	maks.: 19.100 l/h
2m	maks.: 18.200 l/h
3m	maks.: 16.800 l/h
4m	maks.: 14.800 l/h
5m	maks.: 12.600 l/h
6m	maks.: 10.400 l/h
7 m	maks.: 7.170 l/h

SLO

12. Odstranjevanje med odpadke

Pozor!

Črpalka za odpadno vodo in pribor so sestavljeni iz različnih materialov kot npr.: kovina in plastika.

Pokvarjene sestavne dele oddajte med posebne odpadke.

Pozanimajte se v specializirani trgovini ali občinski upravi!

13. Naročilo nadomestnih delov:

Pri naročilu nadomestnih delov morate navesti naslednje podatke:

- tip naprave
- številko izdelka naprave
- identifikacijsko številko naprave
- številko potrebnega nadomestnega dela

Trenutne cene in informacije boste našli na spletnem naslovu: www.isc-gmbh.info



Konformitätserklärung

Einhell Germany AG · Wiesenweg 22 · D-94405 Landau/Isar

D erklärt folgende Konformität gemäß EU-Richtlinie
 GB declares conformity with the EU Directive
 GB and standards marked below for the article
 F déclare la conformité suivante selon la
 F directive CE et les normes concernant l'article
 NL verklaart de volgende conformiteit in overeen-
 NL stemming met de EU-richtlijn en normen voor
 het artikel
 E declara la siguiente conformidad a tenor de la
 E directiva y normas de la UE para el artículo
 P declara a seguinte conformidade de acordo
 P com a directiva CE e normas para o artigo
 S förklarar följande överensstämmelse enl. EU-
 S direktiv och standarder för artikeln
 FIN ilmoittaa seuraavaa Euroopan unionin direkti-
 FIN ivien ja normien mukaista yhdenmukaisuutta
 tuotteelle
 N erklærer herved følgende samsvar med EU-
 N direktiv og standarder for artikkel
 B заявляє про відповідність товару
 B наступним директивам и нормам ЕС
 IZ izjavljuje sljedeću uskladenost s odredbama i
 IZ normama EU za artikl.
 RO declară următoarea conformitate cu linia direc-
 RO toare CE și normele valabile pentru articolul.
 TR ürün ile ilgili olarak AB Yönetmelikleri ve
 TR Normları gereğince aşağıdaki uygunluk açikla-
 masını sunar.
 GR δηλώνει την ακόλουθη συμφωνία σύμφωνα με
 GR την Οδηγία ΕΕ και τα πρότυπα για το προϊόν


I dichiara la seguente conformità secondo la
 I direttiva UE e le norme per l'articolo
 GB attesterer følgende overensstemmelse i
 GB henhold til EU-direktiv og standarder for produkt
 CZ prohlašuje následující shodu podle směrnice
 CZ EU a norem pro výrobek.
 H a következő konformitást jelenti ki a termékek-
 H re vonatkozó EU-irányvonalak és normák szerint
 GB pojasnjuje sledečo skladnost po smernici EU
 GB in normah za artikel.
 PL deklaruje zgodność wymienionego ponizej
 PL artykułu z następującymi normami na
 podstawie dyrektywy WE.
 SK vydáva nasledujúce prehlásenie o zhode podľa
 SK smernice EU a noriem pre výrobok.
 BG декларира следното съответствие съгласно
 BG директивите и нормите на ЕС за продукта.
 UA заявляє про відповідність згідно з Директивою
 UA ЄС та стандартами, чинними для даного товару
 E deklareerib vastavuse järgnevalele EL direktiivi
 E dele ja normidele
 U deklaruoja atitiktį pagal ES direktyvas ir normas
 U straipsniui
 RS izjavljuje sledeći konformitet u skladu s odred-
 RS bom EZ i normama za artikl
 LV Atbilstības sertifikāts apliecina zemāk minēto preču
 LV atbilstību ES direktīvām un standartiem
 IS Samræmisýfirlýsing staðfestir eftirfarandi samræmi
 IS samkvæmt reglum Evrópubandalagsins og stöðlum
 fyrir vörur

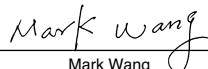
Schmutzwasserpumpe GLSP 1004

- | | |
|---|---|
| <input type="checkbox"/> 98/37/EC | <input type="checkbox"/> 87/404/EEC |
| <input checked="" type="checkbox"/> 2006/95/EC | <input type="checkbox"/> R&TTED 1999/5/EC |
| <input type="checkbox"/> 97/23/EC | <input type="checkbox"/> 2000/14/EC_2005/88/EC: |
| <input checked="" type="checkbox"/> 2004/108/EC | <input type="checkbox"/> 95/54/EC: |
| <input type="checkbox"/> 90/396/EEC | <input type="checkbox"/> 97/68/EC: |
| <input type="checkbox"/> 89/686/EEC | |

EN 60335-1; EN 60335-2-41; EN 50366; EN 55014-1; EN 55014-2; EN 61000-3-2;
EN 61000-3-3

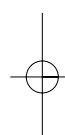
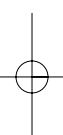
Landau/Isar, den 01.07.2008


 Weichselgartner
 General-Manager


 Mark Wang
 Product-Management

Art.-Nr.: 41.706.41 I.-Nr.: 01018
Subject to change without notice

Archivierung: 4170640-42-4155050-08



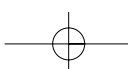
Ⓐ Ⓒⓗ Technische Änderungen vorbehalten

Sous réserve de modifications

Con riserva di apportare modifiche tecniche

Ⓗⓞ Technikai változások jogát fenntartva

Ⓔⓞ Tehnične spremembe pridržane.



AT CH

Der Nachdruck oder sonstige Vervielfältigung von Dokumentation und Begleitpapieren der Produkte, auch auszugsweise ist nur mit ausdrücklicher Zustimmung der ISC GmbH zulässig.

La réimpression ou une autre reproduction de la documentation et des documents d'accompagnement des produits, même incomplète, n'est autorisée qu'avec l'agrément exprès de l'entreprise ISC GmbH.

La ristampa o l'ulteriore riproduzione, anche parziale, della documentazione o dei documenti d'accompagnamento dei prodotti è consentita solo con l'esplicita autorizzazione da parte della ISC GmbH.

HU

Az termékek dokumentációjának és kísérő okmányainak az utánnyomása és sokszorosítása, kivonatossan is csak az ISC GmbH kifejezett beleegyezésével engedélyezett.

SI

Ponatis ali druge vrste razmnoževanje dokumentacije in spremljajočih dokumentov proizvodov proizvajalca, tudi v izvlečkih, je dovoljeno samo z izrecnim soglasjem firme ISC GmbH.



- Ⓐ Nur für EU-Länder
- Ⓒ Werfen Sie Elektrowerkzeuge nicht in den Hausmüll!

Gemäß europäischer Richtlinie 2002/96/EG über Elektro- und Elektronik-Altgeräte und Umsetzung in nationales Recht müssen verbrauchte Elektrowerkzeuge getrennt gesammelt werden und einer umweltgerechten Wiederverwertung zugeführt werden.

Recycling-Alternative zur Rücksendeaufforderung:

Der Eigentümer des Elektrogerätes ist alternativ anstelle Rücksendung zur Mitwirkung bei der sachgerechten Verwertung im Falle der Eigentumsaufgabe verpflichtet. Das Altgerät kann hierfür auch einer Rücknahmestelle überlassen werden, die eine Beseitigung im Sinne der nationalen Kreislaufwirtschafts- und Abfallgesetzes durchführt. Nicht betroffen sind den Altgeräten beigelegte Zubehörteile und Hilfsmittel ohne Elektrobestandteile.

Uniquement pour les pays de l'Union Européenne

Ne jetez pas les outils électriques dans les ordures ménagères.

Selon la norme européenne 2002/96/CE relative aux appareils électriques et systèmes électroniques usés et selon son application dans le droit national, les outils électriques usés doivent être récoltés à part et apportés à un recyclage respectueux de l'environnement.

Possibilité de recyclage en alternative à la demande de renvoi :

Le propriétaire de l'appareil électrique est obligé, en guise d'alternative à un envoi en retour, à contribuer à un recyclage effectué dans les règles de l'art en cas de cessation de la propriété. L'ancien appareil peut être remis à un point de collecte dans ce but. Cet organisme devra éliminer dans le sens de la Loi sur le cycle des matières et les déchets. Ne sont pas concernés les accessoires et ressources fournies sans composants électroniques.

Solo per paesi membri dell'UE

Non gettate gli utensili elettrici nei rifiuti domestici.

Secondo la Direttiva europea 2002/96/CE sui rifiuti di apparecchiature elettriche ed elettroniche e l'applicazione nel diritto nazionale gli elettrodomestici usati devono venire raccolti separatamente e smaltiti in modo ecologico.

Alternativa di riciclaggio alla richiesta di restituzione

Il proprietario dell'apparecchio elettrico è tenuto in alternativa, invece della restituzione, a collaborare in modo che lo smaltimento venga eseguito correttamente in caso ceda l'apparecchio. L'apparecchio vecchio può anche venire consegnato ad un centro di raccolta che provvede poi allo smaltimento secondo le norme nazionali sul riciclaggio e sui rifiuti. Non ne sono interessati gli accessori e i mezzi ausiliari senza elementi elettrici forniti insieme ai vecchi apparecchi.

- Ⓜ Csak EU országok
Az elektromos szerszámokat ne a háztartási hulladékkal együtt dobja ki!

Az elhasználódott elektromos készülékekről szóló 2002/96/EG irányelv alapján a használt elektromos szerszámokat elkülönítve kell gyűjteni és újrahasznosítani.

Újrahasznosítási alternatíva a visszaküldési felhíváshoz:

Az elektromos berendezés tulajdonosa alternatív módon, a visszaküldés helyett köteles a szakszerű újrahasznosításban közreműködni. Az elhasználódott berendezés a visszavételi helyeken is leadható, melyek a nemzeti újrahasznosítási és hulladéktörvények alapján elvégzik az ártalmatlanítást. Ez nem vonatkozik a berendezések elektromos alkatrészeket nem tartalmazó kiegészítőire.

A dokumentáció és a kísérő nyomtatványok utánnymossa, vagy más módon történő sokszorosítása
kivonatoss formában is csak az ISC GmbH hozzájárulásával lehetséges

- Ⓜ Samo za dežele članice EU:
Ne odlagajte električnega orodja med gospodinjske odpadke.
V skladu z evropsko smernico 2002/96/EG o starih električnih in elektronskih aparatih in uporabo državnih zakonov je potrebno električna orodja zbirati ločeno in odstranjevati zaradi reciklaže v skladu s predpisi o varovanju okolja.

(AT) GARANTIEKARTE

Die Garantiezeit beträgt 3 Jahre und beginnt am Tag des Kaufs bzw. am Tag der Übergabe der Ware. Für die Geltendmachung von Garantieansprüchen sind die Vorlage des Kassabons sowie die Ausfüllung der Garantiekarte dringend erforderlich. Bitte bewahren Sie den Kassabon und die Garantiekarte daher auf!

Der Hersteller garantiert die kostenfreie Behebung von Mängeln, die auf Material- oder Fabrikationsfehler zurückzuführen sind, nach Wahl des Herstellers durch Reparatur, Umtausch oder Geldrückgabe. Die Garantie erstreckt sich nicht auf Schäden, die durch einen Unfall, durch ein unvorhergesehenes Ereignis (z. B. Blitz, Wasser, Feuer etc.), unsachgemäße Benützung oder Transport, Missachtung der Sicherheits- und Wartungsvorschriften oder durch sonstige unsachgemäße Bearbeitung oder Veränderung verursacht wurden. Die gesetzliche Gewährleistungspflicht des Übergebers wird durch diese Garantie nicht eingeschränkt. Die Garantiezeit kann nur verlängert werden, wenn dies eine gesetzliche Norm vorsieht. In den Ländern, in denen eine (zwingende) Garantie und/oder eine Ersatzteillagerhaltung und/oder eine Schadenersatzregelung gesetzlich vorgeschrieben sind, gelten die gesetzlich vorgeschriebenen Mindestbedingungen.

Nach Ablauf der Garantiezeit haben Sie ebenfalls die Möglichkeit, das defekte Gerät zwecks Reparatur an die Servicestelle zu senden. Nach Ablauf der Garantiezeit anfallende Reparaturen sind kostenpflichtig.

Firma und Sitz des Verkäufers:	<i>HOFER KG, Hofer-Str. 2, 4642 Sattledt</i>
Serviceadresse(n):	<i>Hans Einhell Österreich GmbH Brunner Straße 81 A, 1230 Wien +43 / 1 / 869 14 80</i>
Hotline:	<i>info@einhell.at</i>
Email:	<i>Einhell Germany AG, Wiesenweg 22, 94405 Landau, Deutschland</i>
Hersteller-/Importeurbezeichnung:	<i>Schmutzwasserpumpe GLSP 1004</i>
Produktbezeichnung:	<i>41.706.41</i>
Produkt-/Herstellerkennzeichnungsnummer:	<i>5559</i>
Artikelnummer:	<i>04/2009</i>
Aktionszeitraum:	

Fehlerbeschreibung:

.....

Name des Käufers:

PLZ/Ort: Straße:.....

Tel.Nr./email:

Unterschrift:

CH GARANTIEKARTE

Die Garantiezeit beträgt 3 Jahre und beginnt am Tag des Kaufs bzw. am Tag der Übergabe der Ware. Für die Geltendmachung von Garantieansprüchen sind die Vorlage des Kassabons sowie die Ausfüllung der Garantiekarte dringend erforderlich. Bitte bewahren Sie den Kassabon und die Garantiekarte daher auf!

Der Hersteller garantiert die kostenfreie Behebung von Mängeln, die auf Material- oder Fabrikationsfehler zurückzuführen sind, nach Wahl des Herstellers durch Reparatur, Umtausch oder Geldrückgabe. Die Garantie erstreckt sich nicht auf Schäden, die durch einen Unfall, durch ein unvorhergesehenes Ereignis (z. B. Blitz, Wasser, Feuer etc.), unsachgemäße Benützung oder Transport, Missachtung der Sicherheits- und Wartungsvorschriften oder durch sonstige unsachgemäße Bearbeitung oder Veränderung verursacht wurden. Die gesetzliche Gewährleistungspflicht des Übergebers wird durch diese Garantie nicht eingeschränkt. Die Garantiezeit kann nur verlängert werden, wenn dies eine gesetzliche Norm vorsieht. In den Ländern, in denen eine (zwingende) Garantie und/oder eine Ersatzteillagerhaltung und/oder eine Schadenersatzregelung gesetzlich vorgeschrieben sind, gelten die gesetzlich vorgeschriebenen Mindestbedingungen.

Nach Ablauf der Garantiezeit haben Sie ebenfalls die Möglichkeit, das defekte Gerät zwecks Reparatur an die Servicestelle zu senden. Nach Ablauf der Garantiezeit anfallende Reparaturen sind kostenpflichtig.

Firma und Sitz des Verkäufers:	<i>ALDI SUISSE AG, Verwaltungsgebäude Z, Postfach 150, CH-8423 Embrach-Embraport</i>
Serviceadresse(n):	<i>Einhell Schweiz AG St. Gallerstrasse 182 8404 Winterthur, Schweiz</i>
Hotline:	<i>+41 52 235 87 87</i>
Email:	<i>info@einhell.ch</i>
Hersteller-/Importeurbezeichnung:	<i>Einhell Germany AG</i>
Produktbezeichnung:	<i>Schmutzwasserpumpe GLSP 1004</i>
Produkt-/Herstellerkennzeichnungsnummer:	<i>41.706.41</i>
Artikelnummer:	<i>5559</i>
Aktionszeitraum:	<i>04/2009</i>

Fehlerbeschreibung:

Name des Käufers:
PLZ/Ort: Straße:.....
Tel.Nr./email:
	Unterschrift:

(FR) BON DE GARANTIE

La garantie est valable pour une durée de trois ans à dater du jour de l'achat ou de la livraison effective des articles. Elle ne peut être reconnue valable que sur production du bon de caisse et du bon de garantie dûment renseigné. Il est donc indispensable de conserver ces deux documents.

Le fabricant s'engage à traiter gratuitement toute réclamation relative à un problème de matériel ou à un défaut de fabrication, en se réservant le droit d'opter à sa convenance entre une réparation, un échange, ou un remboursement en espèces. La garantie ne s'applique pas aux dommages survenus à l'occasion d'un accident, d'un événement imprévu (foudre, inondation, incendie, etc.), d'une utilisation inappropriée ou d'un transport sans précaution, d'un refus d'observer les recommandations de sécurité ou d'entretien, ou de toute forme de modification ou de transformation inappropriée. L'obligation légale de garantie du fournisseur n'est pas limitée par la présente garantie. La durée de validité de la garantie ne peut être prolongée que si cette prolongation est prévue par des dispositions légales. Dans les pays où les textes en vigueur prévoient une garantie (obligatoire) et/ou une obligation de tenue de stock de pièces détachées, et/ou une réglementation des dédommagements, ce sont les obligations minimum prévues par la loi qui seront prises en considération.

Après l'expiration de la durée de garantie, il vous est toujours possible d'adresser les appareils défectueux aux services après-vente à des fins de réparation. Mais en dehors de la période de garantie, les éventuelles réparations seront effectuées à titre onéreux.

Nom et siège social de l'entreprise:	<i>ALDI SUISSE AG, Verwaltungsgebäude Z, Postfach 150, CH- 8423 Embrach-Embraport</i>
Adresses des points de SAV:	<i>Einhell Schweiz AG St. Gallerstrasse 182 8404 Winterthur, Schweiz +41 52 235 87 87</i>
Hotline:	<i>info@einhell.ch</i>
Courriel:	<i>Einhell Germany AG</i>
Désignation du fabricant/de l'importateur:	<i>GLSP 1004</i>
Désignation du produit:	<i>41.706.41</i>
N° d'identification du fabricant/du produit:	<i>5559</i>
N° d'article:	<i>04/2009</i>
Période de promotion:	

Explication de la défaillance constatée:

Nom de l'acheteur:

Code postal/Ville: Rue:.....

Tél./courriel:

Signature:

IT GARANZIA

Il periodo di garanzia ha una durata di 3 anni e inizia il giorno dell'acquisto o della consegna della merce. Perché i diritti di garanzia abbiano validità è assolutamente necessario presentare lo scontrino relativo all'acquisto e riempire la scheda della garanzia. Conservare quindi sia lo scontrino che la scheda della garanzia!

Il produttore garantisce la risoluzione gratuita di casi di mancanze riconducibili a difetti di materiale o di fabbricazione attraverso la riparazione, la sostituzione o il rimborso, a discrezione del produttore stesso. La garanzia non si estende a danni causati da incidenti, eventi imprevisti (problemi causati da fulmini, acqua, fuoco ecc.), uso o trasporto non conforme, mancato rispetto delle prescrizioni di sicurezza e/o di manutenzione o da altro tipo di uso o modifiche diversi da quelli conformi. L'obbligo di garanzia da parte del rivenditore stabilito per legge non viene limitato dalla presente garanzia. Il periodo di garanzia può essere esteso soltanto se una norma di legge lo prevede. Nei paesi nei quali la legge prescrive una garanzia (obbligatoria) e/o una disponibilità a magazzino di ricambi e/o una regolamentazione per il rimborso dei danni, valgono le condizioni minime stabilite dalla legge.

Anche dopo la scadenza del periodo di garanzia è possibile inviare gli apparecchi difettosi al servizio di assistenza a scopo di riparazione. In questo caso i lavori di riparazione verranno effettuati a pagamento.

Azienda e sede del rivenditore:	<i>ALDI SUISSE AG, Verwaltungsgebäude Z, Postfach 150, CH- 8423 Embrach-Embraport</i>
Indirizzo(i) assistenza:	<i>Einhell Schweiz AG St. Gallerstrasse 182 8404 Winterthur, Schweiz</i>
Numero verde:	<i>+41 52 235 87 87</i>
e-mail:	<i>info@einhell.ch</i>
Denominazione produttore/importatore:	<i>Einhell Germany AG</i>
Denominazione prodotto:	<i>GLSP 1004</i>
Numero identificativo prodotto/produttore:	<i>41.706.41</i>
Numero articolo:	<i>5559</i>
Periodo azione:	<i>04/2009</i>

Descrizione del difetto:

nome dell'acquirente:
CAP/Città: Indirizzo:.....
Tel./email:
	Firma:

HU JOTALLASI JEGY

Az importáló és forgalmazó cégneve és címe: Aldi Magyarország Élelmiszer Bt., Mészárosok útja 2, 2051 Biatorbágy, Ungarn	A gyártó cégneve és címe: Einhell Germany AG, Wiesenweg 22, 94405 Landau, Deutschland
A szerviz neve, címe és telefonszáma: KÖZPONTI SZERVIZ - VEVŐSZOLGÁLAT 1107 BUDAPEST, MÁZSA TÉR 5-7. TEL: 06(1) 237 – 0494, FAX: 06(1) 237 – 0495 MOBIL: 06 (30) 747-1443. E-MAIL: BAKTAR@EINHELL.HU NYITVA TARTÁS: H-CS: 8-17, P: 8-14	A termék megnevezése: GLSP 1004
A termék típusa: GLSP 1004	Gyártási szám: 5559
A termék azonosításra alkalmas részeinek meghatározása:	Termékjelölés: 04/2009

A jótállási idő a Magyar Köztársaság területén történt vásárlás napjától számított 3 év.

A vásárlás tényének és a vásárlás időpontjának bizonyítására, kérjük őrizze meg a jótállási jegyet és a jótállási jegy pénztári fizetésnél kapott mellékletét.

A jótállási jegy szabálytalan kiállítása vagy a fogyasztó részére történő átadásának elmaradása nem érinti a jótállási kötelezettségvállalás érvényességét.

A jótállás a fogyasztó törvényből eredő szavatossági jogait és azok érvényesíthetőségét nem korlátozza.

A fenti szerviz címen a jótállási idő lejártát követően is lehetőséget biztosítunk a hibás termék kijavítására. A jótállási idő lejártát követő javítások költsége azonban a fogyasztót terheli.

A jótállási igény bejelentésének időpontja:	A javításra átvétel időpontja:
A hiba oka:	A javítás módja:
A fogyasztónak történő visszaadás időpontja:	A javítási idő következtében a jótállás új határideje:
A szerviz neve és címe:	Kelt, aláírás, bélyegző:

Vevő neve:	Utca:
Irányítószám/Város:
Tel.szám/e-mail cím:		
	Alíráás:		

Ha a meghibásodás a rendeltetészerű használatot akadályozza, a terméket a vásárlást követő három munkanapon belül érvényesített csereigény esetén kicseréljük. Amennyiben a hibás terméket már nem tartjuk készleten, úgy a teljes vételárat visszatérítjük.

A forgalmazónak törekednie kell arra, hogy a kijavítást vagy kicserélést legfeljebb tizenöt napon belül elvégezze. A kijavítás során a termékbe csak új alkatrészek kerülhetnek beépítésre.

A jótállási igény bejelentése

A jótállási jogokat a termék tulajdonosaként a fogyasztó érvényesítheti. A jótállási igény érvényesítése céljából a fogyasztó üzleteinkkel vagy közvetlenül a jelen jótállási jegyen feltüntetett szervizzel léphet kapcsolatba.

A fogyasztó a hiba felfedezése után a körülmények által lehetővé tett legrövidebb időn belül köteles kifogását a kötelezettel közölni. A hiba felfedezésétől számított két hónapon belül közölt kifogást kellő időben közölni kell tekinteni. A közlés késedelméből eredő kárért a fogyasztó felelős. Nem számít bele a jótállás elévülési idejébe a kijavítási időnek az a része, amely alatt a fogyasztó a terméket nem tudja rendeltetészerűen használni.

A jótállási igény érvényesíthetőségének határideje a terméknek vagy jelentősebb részének kicserélése (kijavítása) esetén a kicserélt (kijavított) termékre (termékrészre), valamint a kijavítás következményeként jelentkező hiba tekintetében újból kezdődik. A rögzített bekötésű, illetve a tíz kg-nál súlyosabb, vagy tömegközlekedési eszközön kézi csomagként nem szállítható terméket az üzemeltetés helyén kell megjavítani. Ha a javítás az üzemeltetés helyén nem végezhető el, a le- és felszerelésről, valamint az el- és visszaszállításról a forgalmazó gondoskodik.

A jótállási felelősség kizárása

A jótállási kötelezettség nem áll fenn, ha a forgalmazó vagy a kijelölt szerviz bizonyítja, hogy a hiba rendeltetésellenes használat, átalakítás, szakszerűtlen kezelés, helytelen tárolás, elemi kár vagy egyéb, a vásárlást követően keletkezett okból következett be. A rendeltetésellenes használat elkerülése céljából a termékhez magyar nyelvű vásárlói tájékoztatót mellékelünk és kérjük, hogy az abban foglaltakat saját érdekében tartsa be, mert a leírtaktól eltérő használat ill. helytelen kezelés miatt bekövetkezett hiba esetén a termékért jótállást nem tudunk vállalni.

A fogyasztót a jótállás alapján megillető jogok

(1) Hibás teljesítés esetén a fogyasztó

a) elsősorban - választása szerint - kijavítást vagy kicserélést követelhet, kivéve, ha a választott jótállási igény teljesítése lehetetlen, vagy ha az a kötelezettnek a másik jótállási igény teljesítésével összehasonlítva aránytalan többletköltséget eredményezne, figyelembe véve a szolgáltatott termék hibátlan állapotban képviselt értékét, a szerződésszegés súlyát, és a jótállási jog teljesítésével a fogyasztónak okozott kényelmetlenséget;

b) ha a fogyasztónak sem kijavításra, sem kicserélésre nincs joga, vagy ha a kötelezett a kijavítást, illetve a kicserélést nem vállalta, vagy e kötelezettségének a (2) bekezdésben írt feltételekkel nem tud eleget tenni - választása szerint - megfelelő árleszállítást igényelhet, vagy elállhat a szerződéstől. Jelentéktelen hiba miatt elállásnak nincs helye.

(2) A kijavítást vagy kicserélést - a termék tulajdonságaira és a fogyasztó által elvárható rendeltetésére figyelemmel - megfelelő határidőn belül, a fogyasztónak okozott jelentős kényelmetlenség nélkül kell elvégezni.

(3) Ha a kötelezett a termék kijavítását megfelelő határidőre nem vállalja, vagy nem végzi el, a fogyasztó a hibát a kötelezett költségére maga kijavíthatja vagy mással kijavíttathatja.

Eljárás vita esetén

A jótállásra kötelezett a jótállás időtartama alatt a felelősség alól csak akkor mentesül, ha bizonyítja, hogy a hiba oka a teljesítés után keletkezett. A kötelezett a fogyasztó kifogásáról jegyzőkönyvet köteles felvenni, ennek másolatát a fogyasztónak át kell adni. Ha a kifogás rendezésének módja a fogyasztó igényétől eltér, ennek indokolását a jegyzőkönyvben meg kell adni. Ha a kötelezett a fogyasztó igényének teljesíthetőségéről annak bejelentésekor nem tud nyilatkozni, álláspontjáról legalább három munkanapon belül köteles értesíteni a fogyasztót. További vita esetén a fogyasztó a helyi Békéltető Testülethez, valamint a hatáskörrel és illetékességgel rendelkező bírósághoz fordulhat.

(SLO) **GARANCIJSKI LIST**

Garancijska doba traja 3 leta in začne teči z dnem nakupa oziroma na dan prevzema blaga. Pri uveljavljanju garancije predložite račun in izpolnjen garancijski list. Zato vas prosimo, da shranite račun in garancijski list.

Proizvajalec jamči, da bo brezplačno odpravil vse napake, ki so posledica napak na materialu in napak, nastalih pri proizvodnji, pri tem pa se proizvajalec lahko odloči za popravilo, menjavo ali vračilo denarja. Garancija ne velja za škodo, nastalo zaradi nesreč, nepredvidenih dogodkov (na primer strele, vode, ognja), nepravilne uporabe ali nepravilnega prevoza, neupoštevanja varnostnih in vzdrževalnih predpisov ali zaradi druge nestrokovne obdelave in sprememb. Ta garancija ne omejuje zakonsko določenih garancijskih obveznosti prodajalca. Garancijska doba se lahko podaljša, če to predvidevajo zakonski predpisi. V državah, v katerih so predpisane (nujna) garancija in/ali zaloge nadomestnih delov in/ali uredba o povračilu škode, veljajo zakonsko predpisani minimalni pogoji.

Po poteku garancijske dobe lahko prav tako pošljete na servis v popravilo okvarjene naprave. Popravila, ki se opravijo po izteku garancijske dobe, je treba plačati.

Proizvajalec jamči za kakovost oziroma brezhibno delovanje v garancijskem roku, ki začne teči v trenutku, ko potrošnik/končni porabnik prevzame blago. Če popravila ni mogoče izvesti v roku 45 dni, se prodajalec lahko odloči, ali bo izdelek zamenjal ali pa povrnil nakupno ceno. Garancijska doba se podaljša za čas popravila. Proizvajalec je dolžan zagotavljati nadomestne dele in opremo vsaj še tri leta po preteku zakonsko določenega garancijskega roka. Če za izdelek v Sloveniji ni zagotovljenega servisa, se za servisno mesto štejejo prodajalne, kjer se izdelek prodaja. V tem primeru vas prosimo, da se oglasite v eni od prodajaln.

Podjetje in sedež prodajalca:	<i>Hofer trgovina d.o.o., Kranjska cesta 1, 1225 Lukovica</i>
Naslov(i) servisa:	GMA ELEKTROMEHANIKA d.o.o. CESTA ANDREJA BITENCA 115, 1000 LJUBLJANA
Pomoč po telefonu:	01 58 38 304
Oznaka proizvajalca/uvoznika:	<i>Einhell Germany AG, Wiesenweg 22, 94405 Landau, Deutschland</i>
Oznaka izdelka:	GLSP 1004
Številka izdelka/proizvajalca:	41.706.41
Številka izdelka:	5559
Obdobje akcije:	04/2009

Opis napake:

.....

Ime kupca:

Poštna številka in kraj: Ulica:.....

Tel./e-pošta:

Podpis:



EH 11/2008 (01)

