

PARKSIDE

PKS 1700 A1



FR BE

SCIE À ONGLET

Instructions d'utilisation et consignes de sécurité
Mode d'emploi d'origine

NL BE

TREK-, KAP- EN VERSTEKZAAG

Bedienings- en veiligheidsinstructies
Originele handleiding

DE AT CH

ZUG-, KAPP- UND GEHRUNGSSÄGE

Bedienungs- und Sicherheitshinweise
Originalbetriebsanleitung

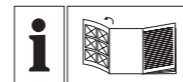


IAN: 61370 PKS 1700 A1
Einhell Germany AG
Wiesenweg 22
D-94405 Landau/Isar

Version des Informations - Stand van de Informatie
Stand der Informationen: 12/2010
Ident.-No.: 42.006.86 122010 - 2

20

20



FR BE

Avant de lire le mode d'emploi, ouvrez la page contenant les illustrations et familiarisez-vous ensuite avec toutes les fonctions de l'appareil.

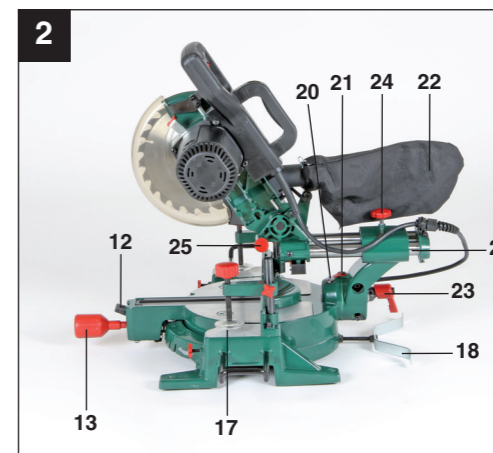
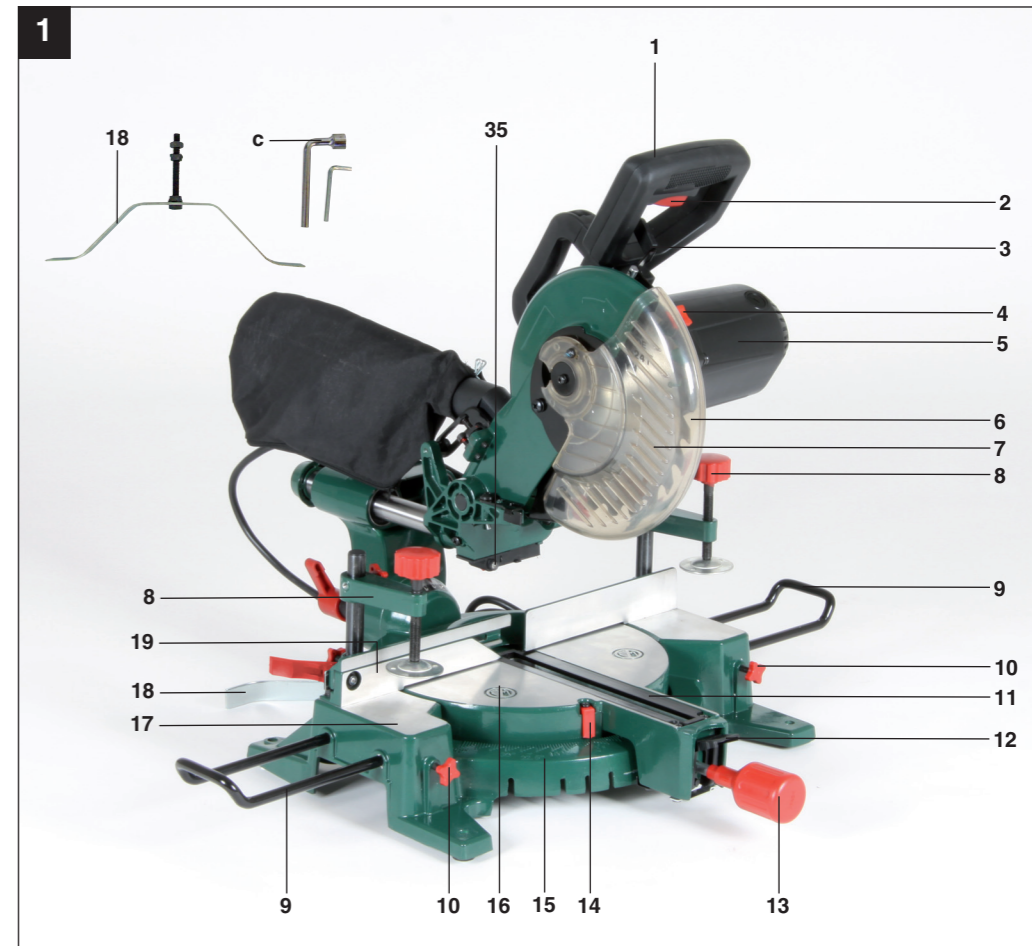
NL BE

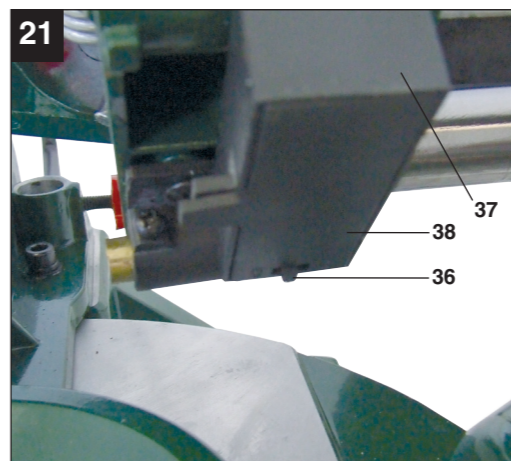
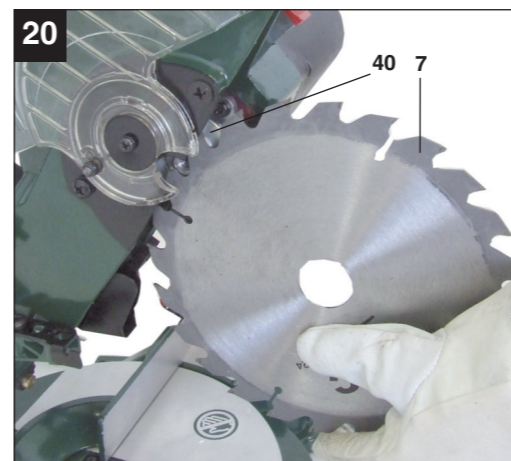
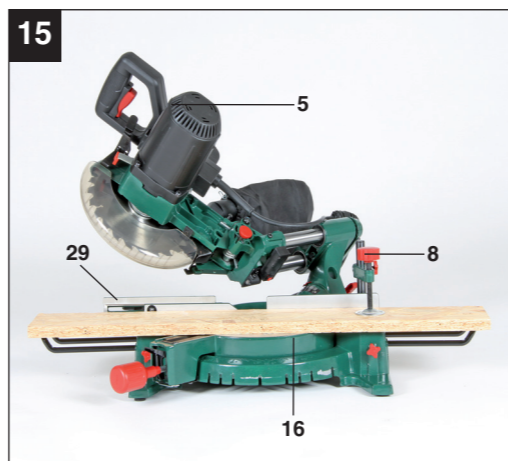
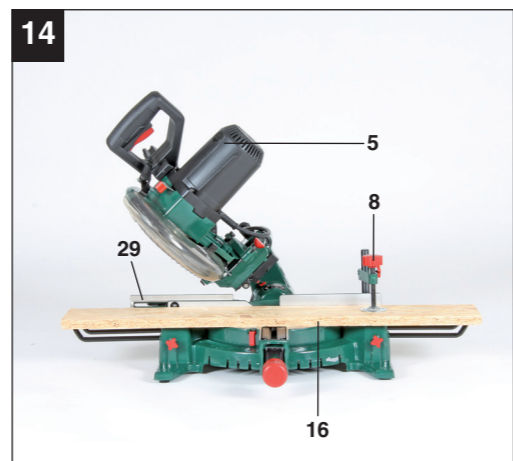
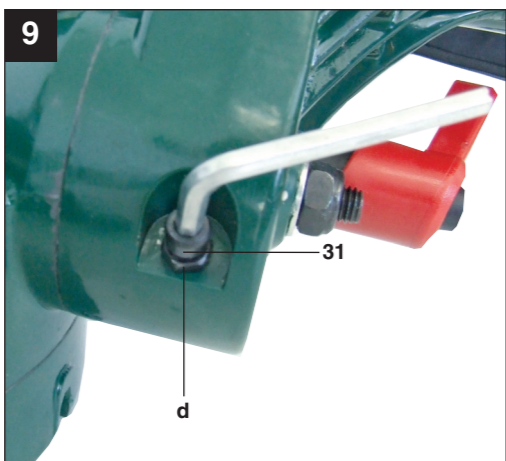
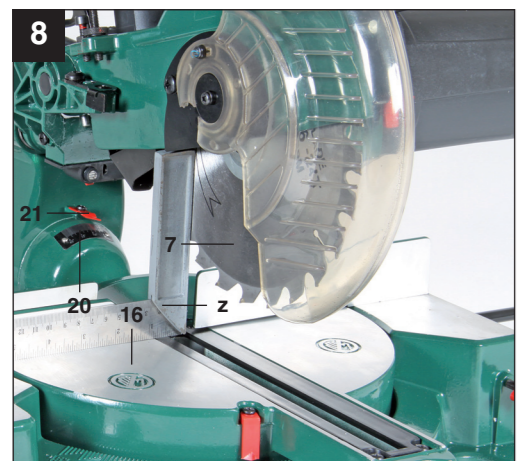
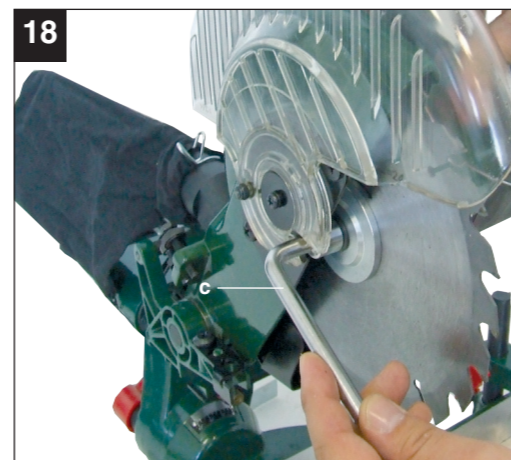
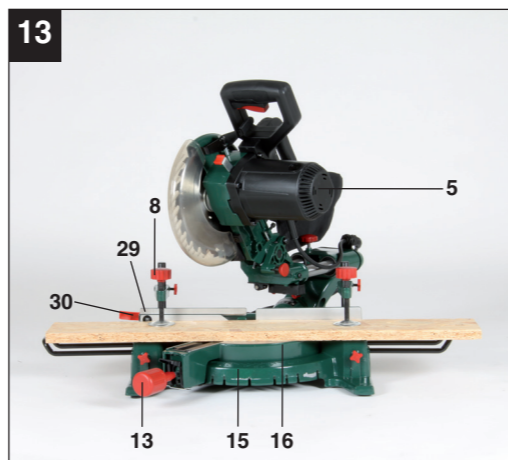
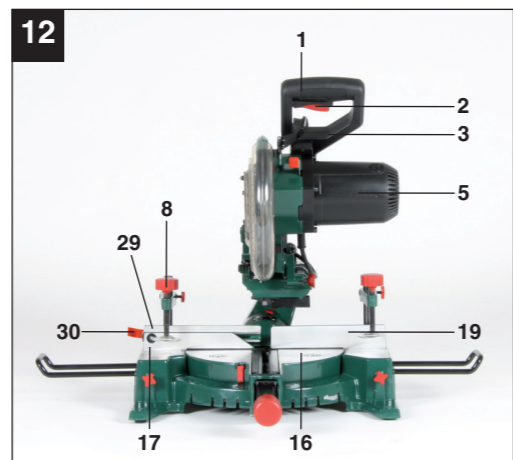
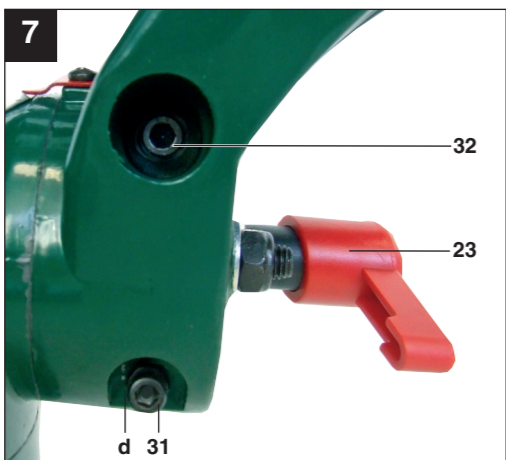
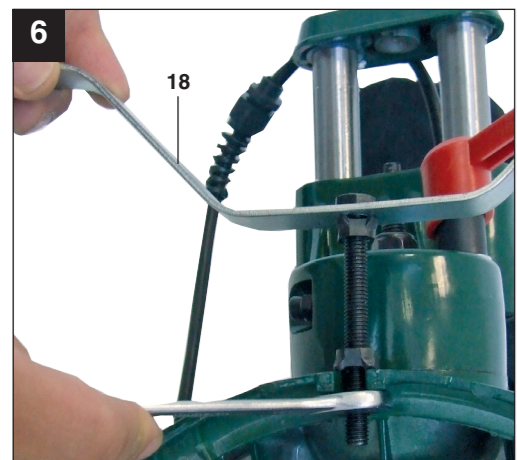
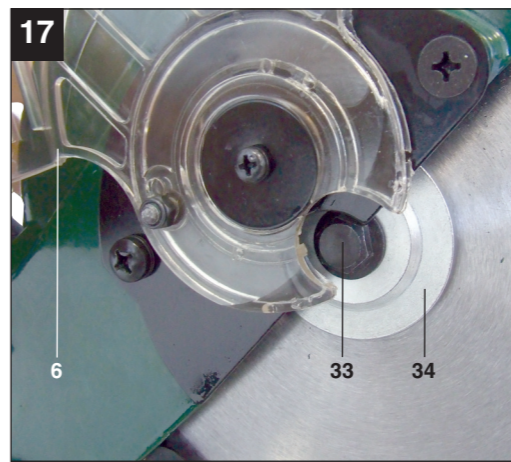
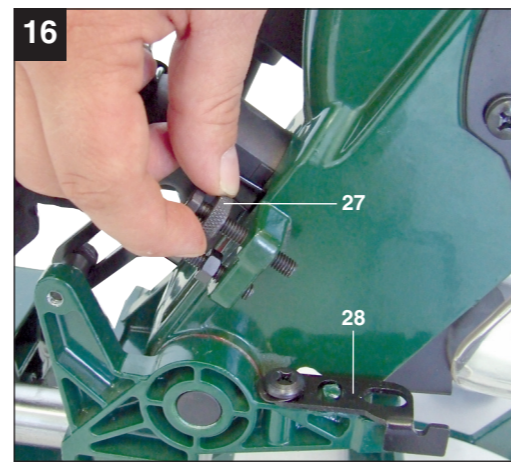
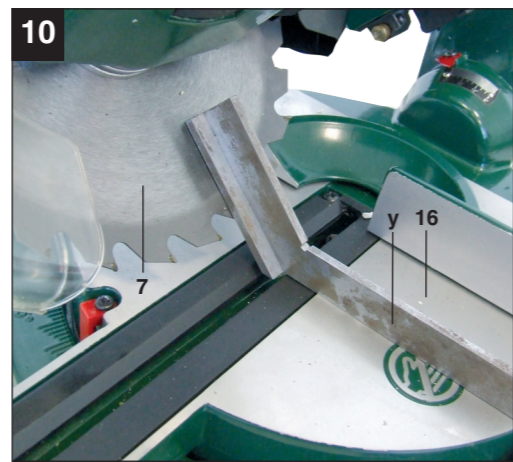
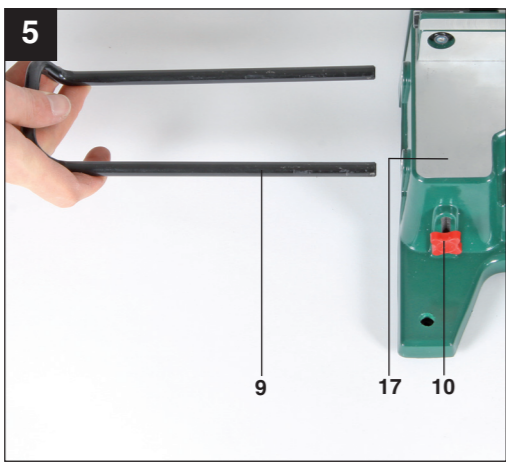
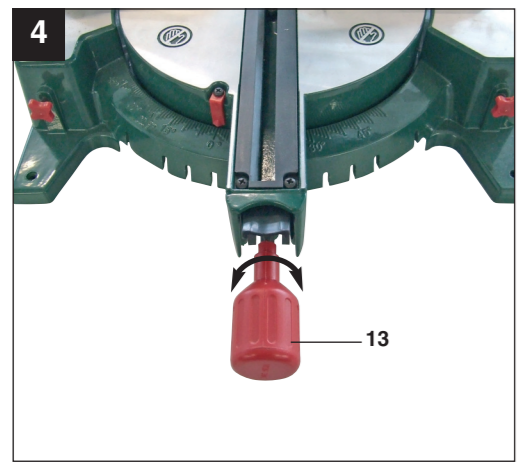
Vouw vóór het lezen de pagina met de afbeeldingen open en maak u vertrouwd met alle functies van het apparaat.

DE AT CH

Klappen Sie vor dem Lesen die Seite mit den Abbildungen aus und machen Sie sich anschließend mit allen Funktionen des Gerätes vertraut.

FR/BE	Instructions d'utilisation et consignes de sécurité	Page 8
NL/BE	Bedienings- en veiligheidsinstructies	Pagina 25
DE/AT/CH	Bedienungs- und Sicherheitshinweise	Seite 42





Horizontal lines for writing instructions or notes.

4

5

6