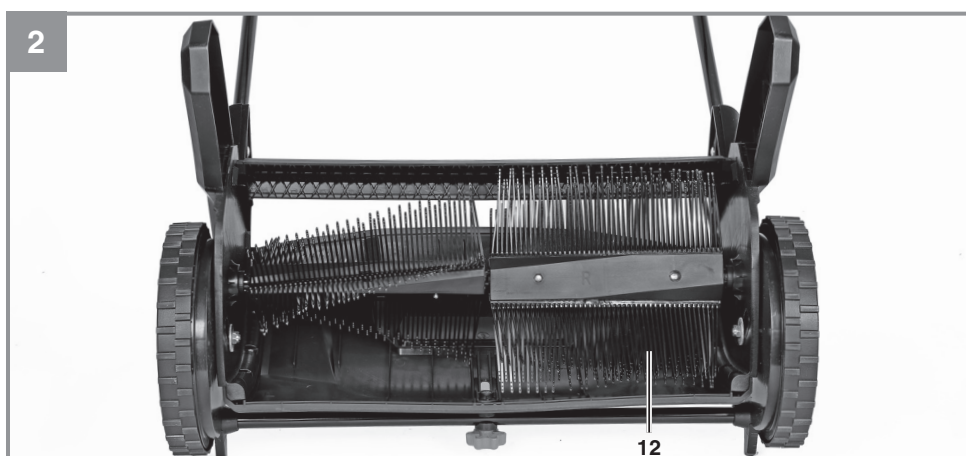


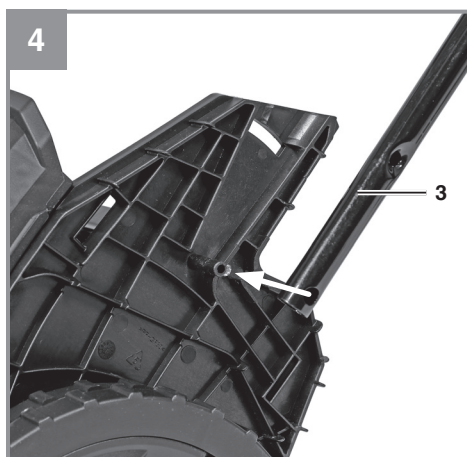
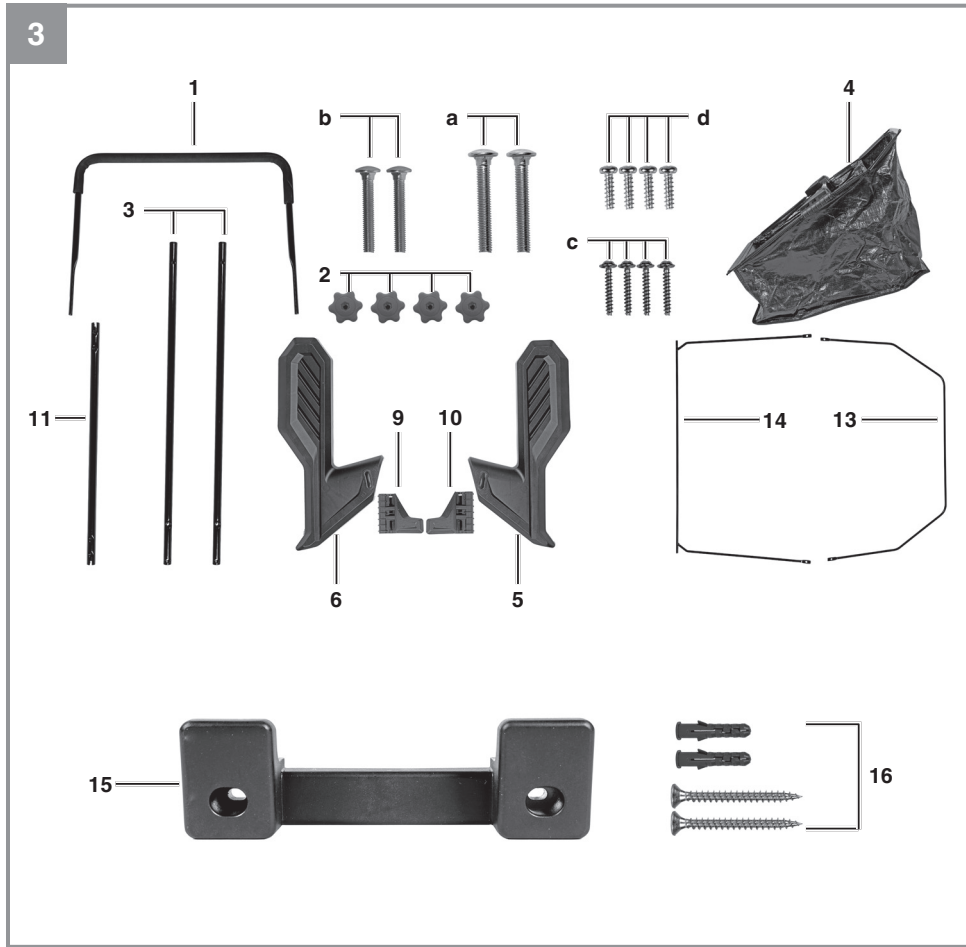
- D** Originalbetriebsanleitung
Laub- und Grassammler
- SLO** Originalna navodila za uporabo
Zbiralnik listja in trave
- DK/** Original betjeningsvejledning
N Løv- og græsopsamler

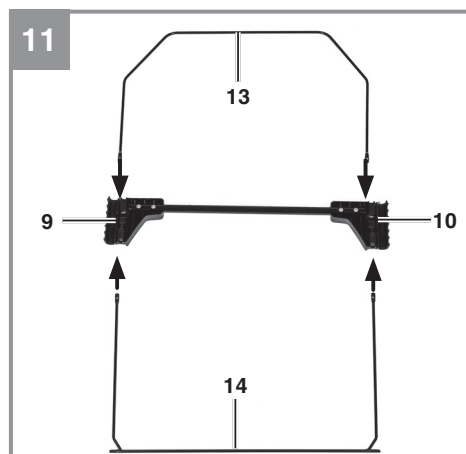
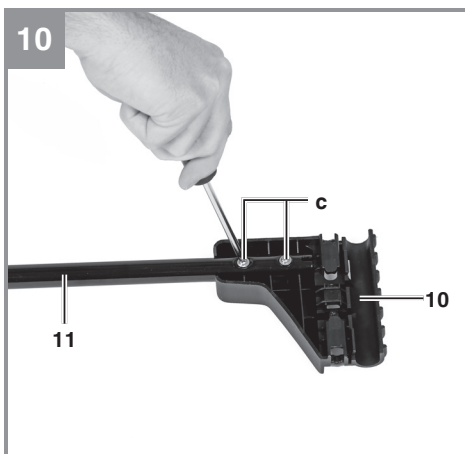
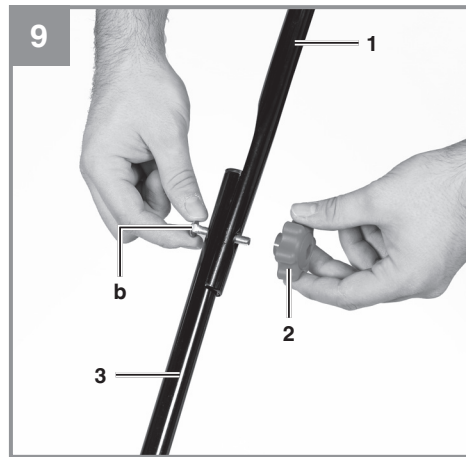
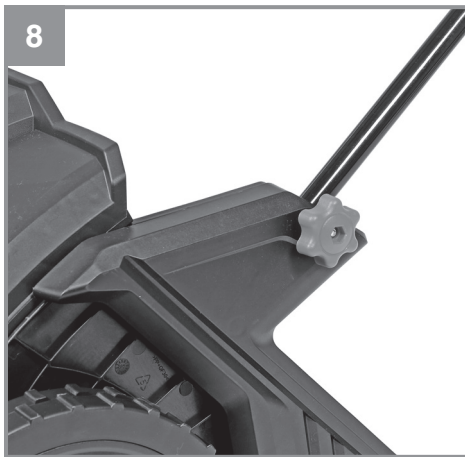
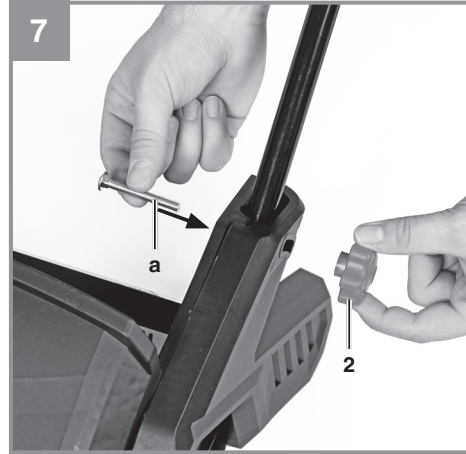
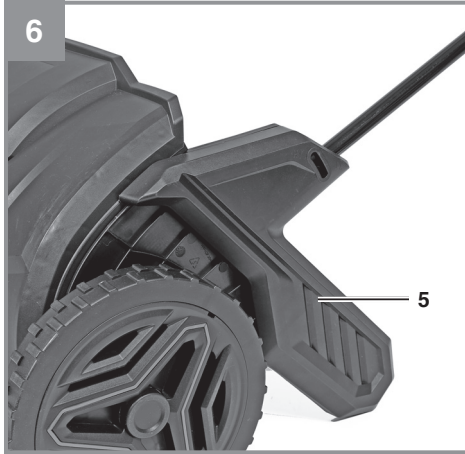


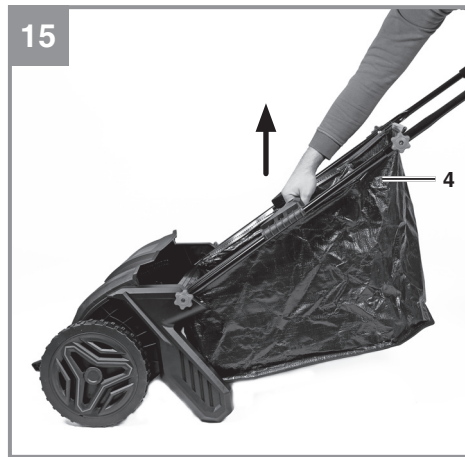
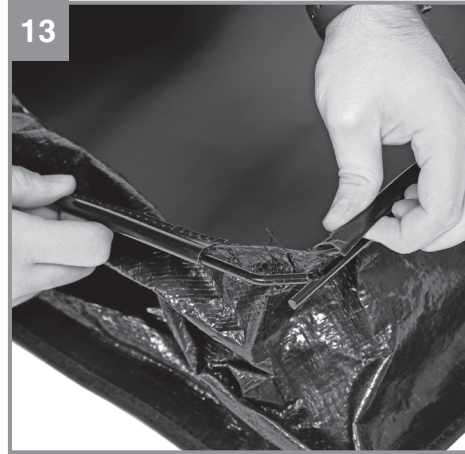
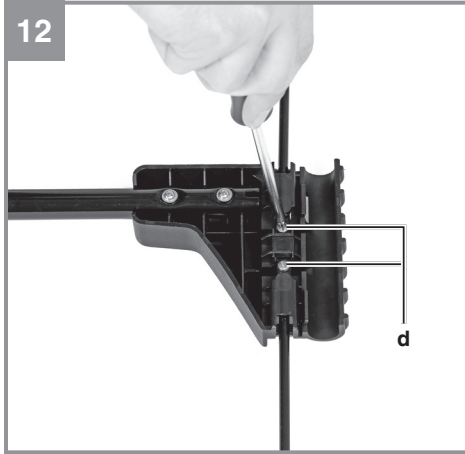
Art.-Nr.: 34.141.80

I.-Nr.: 21011









D



Gefahr! - Zur Verringerung des Verletzungsrisikos Bedienungsanleitung lesen.

Gefahr!

Beim Benutzen von Geräten müssen einige Sicherheitsvorkehrungen eingehalten werden, um Verletzungen und Schäden zu verhindern. Lesen Sie diese Bedienungsanleitung / Sicherheitshinweise deshalb sorgfältig durch. Bewahren Sie diese gut auf, damit Ihnen die Informationen jederzeit zur Verfügung stehen. Falls Sie das Gerät an andere Personen übergeben sollten, händigen Sie diese Bedienungsanleitung / Sicherheitshinweise bitte mit aus. Wir übernehmen keine Haftung für Unfälle oder Schäden, die durch Nichtbeachten dieser Anleitung und den Sicherheitshinweisen entstehen.

1. Sicherheitshinweise**Warnung!**

Lesen Sie alle Sicherheitshinweise, Anweisungen, Bebilderungen und technischen Daten, mit denen dieses Gerät versehen ist.

Versäumnisse bei der Einhaltung der nachfolgenden Anweisungen können schwere Verletzungen verursachen.

Bewahren Sie alle Sicherheitshinweise und Anweisungen für die Zukunft auf.

- **Achtung:** Vor der Montage und Inbetriebnahme die Gebrauchsanweisung unbedingt beachten.
- Gerät niemals mit Lösungsmitteln reinigen.
- Betriebsbereites Gerät nicht unbeaufsichtigt lassen.
- Vor Zugriff von Kindern schützen.
- Gerät in trockenen Räumen aufbewahren.
- Kein schadhaftes Gerät in Betrieb nehmen.
- Service nur bei autorisierten Kundendienststellen.
- Benutzen Sie das Gerät nur für die Arbeiten, für die es konstruiert wurde.
- Verwenden Sie nur Original Zubehör- und Ersatzteile.
- Für Schäden die durch unsachgemäße Reparaturen und unsachgemäße Handhabung bzw. Verfremdung der Anwendungsbereiche hervorgerufen werden, können wir keine Haftung übernehmen.
- Defekte Teile sofort austauschen.
- Keine glühenden oder gesundheitsschädlichen Gegenstände mit dem Laub- und Grassammler aufsammeln.
- Das Aufsammeln von gelförmigen, flüssigen, brennbaren und explosiven Stoffen ist nicht gestattet.

- Nach dem Aufsammeln von Metall, Glas oder scharfen Gegenständen sind bei der Entleerung des Schmutzfangbehälters feste Arbeitshandschuhe zu tragen.

2. Gerätebeschreibung und Lieferumfang**2.1 Gerätebeschreibung (Bild 1-3)**

1. Oberer Schubbügel
2. Sternmutter (4x)
3. Schubstange
4. Fangsack
5. Standfuß Links
6. Standfuß Rechts
7. Räder
8. Höhenverstellungsschraube
9. Halterung für Fangsack (Links)
10. Halterung für Fangsack (Rechts)
11. Querstange
12. Sammelbürste
13. Oberer Fangsackdraht
14. Unterer Fangsackdraht
15. Wandhalterung
16. Schrauben für Wandhalterung

2.2 Lieferumfang

Bitte überprüfen Sie die Vollständigkeit des Artikels anhand des beschriebenen Lieferumfangs. Bei Fehlteilen wenden Sie sich bitte spätestens innerhalb von 5 Arbeitstagen nach Kauf des Artikels unter Vorlage eines gültigen Kaufbeleges an unser Service Center oder an den nächstgelegenen zuständigen Baumarkt. Bitte beachten Sie hierzu die Gewährleistungstabelle in den Garantiebestimmungen am Ende der Anleitung.

- Öffnen Sie die Verpackung und nehmen Sie das Gerät vorsichtig aus der Verpackung.
- Entfernen Sie das Verpackungsmaterial sowie Verpackungs- und Transportsicherungen (falls vorhanden).
- Überprüfen Sie, ob der Lieferumfang vollständig ist.
- Kontrollieren Sie das Gerät und die Zubehörteile auf Transportschäden.
- Bewahren Sie die Verpackung nach Möglichkeit bis zum Ablauf der Garantiezeit auf.

Gefahr!

Gerät und Verpackungsmaterial sind kein Kinderspielzeug! Kinder dürfen nicht mit Kunststoffbeuteln, Folien und Kleinteilen spielen! Es besteht Verschluckungs- und Erstickungsgefahr!

- Laub- und Grassammler
- Fangsack
- Schraubensortiment
 - a) 2x Linsenkopfschraube (M6x50)
 - b) 2x Linsenkopfschraube (M6x40)
 - c) 4x Schrauben für Fangsackmontage (Lang)
 - d) 4x Schrauben für Fangsackmontage (Kurz)
- Originalbetriebsanleitung

3. Bestimmungsgemäße Verwendung

Der Laub- und Grassammler ist zum Aufsammeln von Laub und Rasenschnittgut geeignet.

Das Gerät darf nur nach seiner Bestimmung verwendet werden. Jede weitere darüber hinausgehende Verwendung ist nicht bestimmungsgemäß. Für daraus hervorgerufene Schäden oder Verletzungen aller Art haftet der Benutzer/Bediener und nicht der Hersteller.

Bitte beachten Sie, dass unsere Geräte bestimmungsgemäß nicht für den gewerblichen, handwerklichen oder industriellen Einsatz konstruiert wurden. Wir übernehmen keine Gewährleistung, wenn das Gerät in Gewerbe-, Handwerks- oder Industriebetrieben sowie bei gleichzusetzenden Tätigkeiten eingesetzt wird.

4. Technische Daten

Arbeitsbreite: 515 mm
 Kehrleistung: ca. 1500 m²/h
 Fangsackvolumen: 100 l
 Gewicht: ca. 6 kg

5. Vor Inbetriebnahme

5.1 Montage Laub- und Grassammler (Bild 4-9)

1. Um die Schubstangen (3) zu montieren, führen Sie diese auf die dafür vorgesehenen Montagepunkte.
2. Achten Sie anschließend darauf, dass die Standfüße (5 + 6) auf beiden Seiten des Gerätes korrekt einrasten. Mithilfe der Klickvorrichtung geschieht dies werkzeuglos.
3. Verschrauben Sie abschließend die Schubstange (3) auf beiden Seiten mit den mitgelieferten Linsenkopfschrauben (a) und je einer Sternmutter (2).
4. Zum Abschluss der Montage befestigen Sie den oberen Schubbügel (1) mithilfe der beiliegenden Schraube (b) und je einer Sternmutter (2) an der Schubstange (3).

5.2 Montage Fangsack (Bild 10-13)

1. Schrauben Sie die Querstange (11) mithilfe der Schrauben (c) an den beiden Fangsackhalterungen (9 + 10) fest.
2. Schieben Sie nun den oberen Fangsackdraht (13) und den unteren Fangsackdraht (14) in die beiden Fangsackhalterungen ein und verschrauben diese anschließend mithilfe der Schrauben (d).
3. Hängen Sie nun den Fangsack (4) am Fangsackdraht ein.

5.3 Wandmontage

Der Laub- und Grassammler kann mithilfe der Wandhalterung (15) an der Wand zur Aufbewahrung montiert werden (Bild 16).

1. Wählen Sie für die Wandmontage einen geeigneten Platz. Dieser sollte trocken und luftig sein.
2. Montieren Sie die Wandhalterung (15) mithilfe der beiliegenden Schrauben für die Wandmontage (16) an einer stabilen Wand.
3. Hängen Sie den Laub- und Grassammler an die Wandhalterung (15).

6. Bedienung

6.1 Verwendung

Um den Laub- und Grassammler in Betrieb zu nehmen, schieben Sie diesen einfach an. Dadurch wird über die Räder (7) die Sammelbürste (12) in Bewegung gesetzt und das Laub bzw. das Schnittgut in den Fangsack (4) geschleudert.

6.2 Höhenverstellung Bürste (Bild 14)

Mit Hilfe der Höhenverstellungsschraube (8) können Sie die Sammelbürste (12) lockern und stufenlos einstellen. Wenn Sie die gewünschte Position eingestellt haben, ziehen Sie die Höhenverstellungsschraube (8) wieder fest.

6.3 Höhenverstellung Holm

Der Holm, kann durch lockern der Sternmutter (2) an beiden Seiten der Schubstange (3) in der Höhe angepasst werden. Ziehen Sie beide Sternmutter nach einstellen der gewünschten Höhe wieder fest.

6.4 Fangsack entleeren (Bild 15)

Um den Fangsack (4) zu entleeren, ziehen Sie diesen mithilfe der Querstange nach oben aus dem Gerät heraus. Zum Einsetzen des Fangsacks, verfahren Sie in umgekehrter Reihenfolge.

7. Reinigung, Wartung und Ersatzteilbestellung

7.1 Reinigung

- Halten Sie Schutzvorrichtungen und Luftschlitze so staub- und schmutzfrei wie möglich.
- Wir empfehlen, dass Sie das Gerät direkt nach jeder Benutzung reinigen.
- Reinigen Sie das Gerät regelmäßig mit einem feuchten Tuch und etwas Schmierseife. Verwenden Sie keine Reinigungs- oder Lösungsmittel; diese könnten die Kunststoffteile des Gerätes angreifen. Achten Sie darauf, dass kein Wasser in das Geräteinnere gelangen kann.

7.2 Ersatzteilbestellung:

Bei der Ersatzteilbestellung sollten folgende Angaben gemacht werden:

- Typ des Gerätes
- Artikelnummer des Gerätes
- Ident-Nummer des Gerätes
- Ersatzteilnummer des erforderlichen Ersatzteils

Aktuelle Preise und Infos finden Sie unter www.Einhell-Service.com

8. Entsorgung und Wiederverwertung

Das Gerät befindet sich in einer Verpackung um Transportschäden zu verhindern. Diese Verpackung ist Rohstoff und ist somit wieder verwendbar oder kann dem Rohstoffkreislauf zurückgeführt werden. Das Gerät und dessen Zubehör bestehen aus verschiedenen Materialien, wie z.B. Metall und Kunststoffe. Defekte Geräte gehören nicht in den Hausmüll. Zur fachgerechten Entsorgung sollte das Gerät an einer geeigneten Sammelstellen abgegeben werden. Wenn Ihnen keine Sammelstelle bekannt ist, sollten Sie bei der Gemeindeverwaltung nachfragen.

9. Lagerung

Lagern Sie das Gerät und dessen Zubehör an einem dunklen, trockenen und frostfreiem Ort. Die optimale Lagertemperatur liegt zwischen 5 und 30 °C. Bewahren Sie das Elektrowerkzeug in der Originalverpackung auf.

Der Nachdruck oder sonstige Vervielfältigung von Dokumentation und Begleitpapieren der Produkte, auch auszugsweise, ist nur mit ausdrücklicher Zustimmung der Einhell Germany AG zulässig.

Technische Änderungen vorbehalten

Service-Informationen

Wir unterhalten in allen Ländern, welche in der Garantiekunde benannt sind, kompetente Service-Partner, deren Kontakte Sie der Garantiekunde entnehmen. Diese stehen Ihnen für alle Service-Belange wie Reparatur, Ersatzteil- und Verschleißteil-Versorgung oder den Bezug von Verbrauchsmaterialien zur Verfügung.

Es ist zu beachten, dass bei diesem Produkt folgende Teile einem gebrauchsgemäßen oder natürlichen Verschleiß unterliegen bzw. folgende Teile als Verbrauchsmaterialien benötigt werden.

Kategorie	Beispiel
Verschleißteile*	Sammelbürste, Zahnrad
Verbrauchsmaterial/ Verbrauchsteile*	
Fehlteile	

* nicht zwingend im Lieferumfang enthalten!

Bei Mängel oder Fehlern bitten wir Sie, den Fehlerfall im Internet unter www.Einhell-Service.com anzu-melden. Bitte achten Sie auf eine genaue Fehlerbeschreibung und beantworten Sie dazu in jedem Fall folgende Fragen:

- Hat das Gerät bereits einmal funktioniert oder war es von Anfang an defekt?
- Ist Ihnen vor dem Auftreten des Defektes etwas aufgefallen (Symptom vor Defekt)?
- Welche Fehlfunktion weist das Gerät Ihrer Meinung nach auf (Hauptsymptom)?
Beschreiben Sie diese Fehlfunktion.

Garantieurkunde

Sehr geehrte Kundin, sehr geehrter Kunde,
unsere Produkte unterliegen einer strengen Qualitätskontrolle. Sollte dieses Gerät dennoch einmal nicht einwandfrei funktionieren, bedauern wir dies sehr und bitten Sie, sich an unseren Servicedienst unter der auf dieser Garantiekarte angegebenen Adresse zu wenden. Gerne stehen wir Ihnen auch telefonisch über die angegebene Servicrufnummer zur Verfügung. Für die Geltendmachung von Garantieansprüchen gilt folgendes:

1. Diese Garantiebedingungen richten sich ausschließlich an Verbraucher, d. h. natürliche Personen, die dieses Produkt weder im Rahmen ihrer gewerblichen noch anderen selbständigen Tätigkeit nutzen wollen. Diese Garantiebedingungen regeln zusätzliche Garantieleistungen, die der u. g. Hersteller zusätzlich zur gesetzlichen Gewährleistung Käufern seiner Neugeräte verspricht. Ihre gesetzlichen Gewährleistungsansprüche werden von dieser Garantie nicht berührt. Unsere Garantieleistung ist für Sie kostenlos.
2. Die Garantieleistung erstreckt sich ausschließlich auf Mängel an einem von Ihnen erworbenen neuen Gerät des u. g. Herstellers, die auf einem Material- oder Herstellungsfehler beruhen und ist nach unserer Wahl auf die Behebung solcher Mängel am Gerät oder den Austausch des Gerätes beschränkt. Bitte beachten Sie, dass unsere Geräte bestimmungsgemäß nicht für den gewerblichen, handwerklichen oder beruflichen Einsatz konstruiert wurden. Ein Garantievertrag kommt daher nicht zustande, wenn das Gerät innerhalb der Garantiezeit in Gewerbe-, Handwerks- oder Industriebetrieben verwendet wurde oder einer gleichzusetzenden Beanspruchung ausgesetzt war.
3. Von unserer Garantie ausgenommen sind:
 - Schäden am Gerät, die durch Nichtbeachtung der Montageanleitung oder aufgrund nicht fachgerechter Installation, Nichtbeachtung der Gebrauchsanleitung (wie durch z.B. Anschluss an eine falsche Netzspannung oder Stromart) oder Nichtbeachtung der Wartungs- und Sicherheitsbestimmungen oder durch Aussetzen des Geräts an anomale Umweltbedingungen oder durch mangelnde Pflege und Wartung entstanden sind.
 - Schäden am Gerät, die durch missbräuchliche oder unsachgemäße Anwendungen (wie z.B. Überlastung des Gerätes oder Verwendung von nicht zugelassenen Einsatzwerkzeugen oder Zubehör), Eindringen von Fremdkörpern in das Gerät (wie z.B. Sand, Steine oder Staub, Transportschäden), Gewaltanwendung oder Fremdeinwirkungen (wie z. B. Schäden durch Herunterfallen) entstanden sind.
 - Schäden am Gerät oder an Teilen des Geräts, die auf einen gebrauchsgemäßen, üblichen oder sonstigen natürlichen Verschleiß zurückzuführen sind.
4. Die Garantiezeit beträgt 24 Monate und beginnt mit dem Kaufdatum des Gerätes. Garantieansprüche sind vor Ablauf der Garantiezeit innerhalb von zwei Wochen, nachdem Sie den Defekt erkannt haben, geltend zu machen. Die Geltendmachung von Garantieansprüchen nach Ablauf der Garantiezeit ist ausgeschlossen. Die Reparatur oder der Austausch des Gerätes führt weder zu einer Verlängerung der Garantiezeit noch wird eine neue Garantiezeit durch diese Leistung für das Gerät oder für etwaige eingebaute Ersatzteile in Gang gesetzt. Dies gilt auch bei Einsatz eines Vor-Ort-Services.
5. Für die Geltendmachung Ihres Garantieanspruches melden Sie bitte das defekte Gerät an unter: www.Einhell-Service.com. Halten Sie bitte den Kaufbeleg oder andere Nachweise Ihres Kaufs des Neugeräts bereit. Geräte, die ohne entsprechende Nachweise oder ohne Typenschild eingeschickt werden, sind von der Garantieleistung aufgrund mangelnder Zuordnungsmöglichkeit ausgeschlossen. Ist der Defekt des Gerätes von unserer Garantieleistung erfasst, erhalten Sie umgehend ein repariertes oder neues Gerät zurück.

Selbstverständlich beheben wir gegen Erstattung der Kosten auch gerne Defekte am Gerät, die vom Garantiumfang nicht oder nicht mehr erfasst sind. Dazu senden Sie das Gerät bitte an unsere Serviceadresse.

Für Verschleiß-, Verbrauchs- und Fehlteile verweisen wir auf die Einschränkungen dieser Garantie gemäß den Service-Informationen dieser Bedienungsanleitung.

Einhell Service · Eschenstraße 6 · 94405 Landau/Isar (Deutschland)



**Sehr geehrte Kundin,
sehr geehrter Kunde,
LIEBE MÖGLICHMACHER,**

wir haben das Ziel, alles dafür zu tun, damit Sie mit Einhell all Ihre Projekte möglich machen können. Aus diesem Grund ist Service bei uns gelebter Anspruch: mit über 20 Jahren Erfahrung und mehr als 120 kompetenten und persönlichen Ansprechpartnern hat es sich der Einhell Service auf die Fahnen geschrieben, Sie bei allen Fragen zu Ihrem Produkt zu unterstützen. Dazu gehört ein beratendes Technikerteam, bis zu 10 Jahre Ersatzteilverfügbarkeit, 24 Stunden Versandservice, eine leistungsfähige Reparatur-Organisation und ein flächendeckendes Service-Partnernetz.

Über unser Onlineportal www.Einhell-Service.com sind viele unserer verfügbaren Services jetzt noch schneller und einfacher für Sie erreichbar – rund um die Uhr, sieben Tage die Woche.



Einhell Service
Eschenstraße 6
94405 Landau an der Isar

Telefon: 09951 - 959 2000
Telefax: 09951 - 959 1700
E-Mail: Service-DE@Einhell.com

Wir freuen uns auf Ihren Besuch unter

Einhell-Service.com
>>>

SLO



Nevarnost! - Da bi zmanjšali tveganje poškodb, preberite navodila za uporabo!

Nevarnost!

Pri uporabi naprav je potrebno upoštevati nekaj varnostnih ukrepov, da bi preprečili poškodbe in materialno škodo. Zato skrbno preberite ta navodila za uporabo/varnostne napotke. Le-te dobro shranite tako, da boste imeli zmeraj pri roki potrebne informacije. Če bi napravo izročili drugim osebam, Vas prosimo, da jim izročite tudi ta navodila za uporabo/varnostne napotke. Ne prevzemamo nobene odgovornosti za nezgode ali škodo, ki bi nastale zaradi neupoštevanja teh navodil za uporabo in varnostnih napotkov.

1. Varnostni napotki**Opozorilo!**

Preberite vse varnostne napotke, navodila, naslove slike in tehnične podatke, s katerimi je to električno orodje opremljeno.

Neupoštevanje naslednjih navodil ima lahko za posledico električni udar, požar in/ali hude poškodbe.

Shranite vse varnostne napotke in navodila za kasnejšo uporabo.

- **Pozor:** Pred montažo in zagonom je treba nujno upoštevati navodila za uporabo.
- Naprave nikoli ne čistite s topli.
- Naprave, pripravljene na delovanje, ne puščajte brez nadzora.
- Zaščitite pred dosegom otrok.
- Napravo hranite v suhih prostorih.
- Naprave ne uporabljajte, če je okvarjena.
- Servis opravljajte le pri pooblaščenih službah za pomoč strankam.
- Napravo uporabljajte le za dela, za katera je bila zasnovana.
- Uporabljajte le originalno opremo in rezervne dele.
- Za škodo, ki nastane zaradi nestrokovnih popravil in nepravilnega ravnanja ali uporabe, ki je v nasprotju z namensko, ne prevzemamo nikakršnega jamstva.
- Okvarjene dele zamenjajte nemudoma.
- Z zbiralnikom listja in trave ne zbirajte žarečih ali zdravju škodljivih snovi.
- Zbiranje snovi v obliki gelov, tekočin ter gorljivih in eksplozivnih snovi ni dovoljeno.
- Po zbiranju kovin, stekla ali ostrih predmetov pri praznjenju vsebnika za zbiranje umazanije nosite ustrezne delovne rokavice.

2. Opis naprave na obseg dobave**2.1 Opis naprave (Slike 1-3)**

1. Zgornji potisni ročaj
2. Zvezdasta matica (4x)
3. Potisna palica
4. Lovilna vreča
5. Leva oporna noga
6. Desna oporna noga
7. Kolesa
8. Vijak za nastavitev višine
9. Držalo lovilne vreče (levo)
10. Držalo lovilne vreče (desno)
11. Prečna palica
12. Zbiralna krtača
13. Zgornji nosilec lovilne vreče
14. Spodnji nosilec lovilne vreče
15. Stenski nosilec
16. Vijaki za stenski nosilec

2.2 Obseg dobave

S pomočjo opisanega obsega dobave preverite, ali je artikel popoln. Če deli manjkajo, se najkasneje v 5 delovnih dnevih po nakupu izdelka obrnite na naš servisni center ali na prodajno mesto, kjer ste napravo kupili, in predložite račun. Upoštevajte preglednico garancijskih storitev ob koncu tega navodila.

- Odprite embalažo in previdno vzemite napravo iz embalaže.
- Odstranite embalažni material in embalažne in transportne varovalne priprave (če obstajajo).
- Preverite, če je obseg dobave popoln.
- Preverite morebitne poškodbe naprave in delov pribora, do katerih bi lahko prišlo med transportom.
- Po možnosti shranite embalažo do poteka garancijskega roka.

Nevarnost!

Naprava in embalažni material nista igrača za otroke! Otroci se ne smejo igrati s plastičnimi vrečkami, folijo in malimi deli opreme! Obstaja nevarnost zadušitve in zaužitja takšnih delov materiala!

- Zbiralnik listja in trave
- Lovilna vreča
- Komplet vijakov
 - a) 2x vijak z nizko cilindrično glavo (M6x50)
 - b) 2x vijak z nizko cilindrično glavo (M6x40)
 - c) 4x vijak za montažo lovilne vreče (dolg)
 - d) 4x vijak za montažo lovilne vreče (kratek)
- Prevod originalnih navodil za uporabo

3. Predpisana namenska uporaba

Zbiralnik listja in trave je primeren za zbiranje listja in trave.

Ta stroj se lahko uporablja le v skladu z njegovo namembnostjo. Vsaka druga uporaba šteje kot nenamenska nedovoljena uporaba. Za kakršnekoli poškodbe ali škodo, ki bi nastale zaradi nedovoljene uporabe, nosi odgovornost uporabnik/upravljalca in ne proizvajalec.

Prosimo, da upoštevate, da naše naprave niso bile konstruirane za namene uporabe v obrtništvu ali industriji. Ne prevzemamo nobene odgovornosti, če je bila naprava uporabljena v obrtništvu ali industriji ter v podobnih dejavnostih.

4. Tehnični podatki

Delovna širina: 515 mm
 Zmogljivost pometanja: pribl. 1500 m²/uro
 Prostornina lovilne vreče: 100 l
 Teža: pribl. 6 kg

5. Pred uporabo

5.1 Montaža pihalne cevi (slike 4–9)

1. Potisni palici (3) namestite na za to predvidni mesti vgradne.
2. Nato bodite pozorni, da se oporni nogi (5 + 6) na obeh straneh pravilno zaskočita. Zaskočna priprava to omogoča brez uporabe orodja.
3. Nato potisno palici (3) na obeh straneh privijte s priloženima vijakoma z nizko cilindrično glavo (a) in zvezdastima maticama (2).
4. Za konec zgornji potisni ročaj (1) s priloženim vijakom (b) in zvezdasto matico (2) privijte na potisno palico (3).

5.2 Montaža lovilne vreče (slike 10–13)

1. Prečno palico (11) z vijakoma (c) privijte na obe držali lovilne vreče (9 + 10).
2. Zgornji nosilec lovilne vreče (13) in spodnji nosilec lovilne vreče (14) potisnite v obe držali lovilne vreče ter ju privijte z vijaki (d).
3. Na nosilca lovilne vreče nato obesite lovilno vrečo (4).

5.3 Pritrditev na steno

Zbiralnik listja in trave lahko namestite na steno za shranjevanje s pomočjo stenskega nosilca (15) (slika 16).

1. Izberite primerno mesto za pritrditev na steno. To naj bo suho in zračno.
2. Stenski nosilec (15) pritrdite na stabilno steno z vijaki za pritrditev na steno (16).
3. Zbiralnik listja in trave obesite na stenski nosilec (15).

6. Uporaba

6.1 Uporaba

Potiskajte zbiralnik listja in trave, da ga aktivirate. Zbiralna krtača (12) se prek koles (7) začne premikati in zbirati listje ter travo v lovilno vrečo (4).

6.2 Krtača z možnostjo nastavitve višine (slika 14)

Z vijakom za nastavev višine (8) lahko zaklenete in nastavite želeno višino zbiralne krtače (12). Ko nastavite želeno višino, ponovno zategnite vijak za nastavev višine (8).

6.3 Nastavev višine ročaja

Odvijte zvezdasti matici (2) na obeh straneh potisne palice (3) in po potrebi prilagodite višino. Po končani nastavitvi zelene višine znova zategnite zvezdasti matici.

6.4 Praznjenje lovilne vreče (slika 15)

Če želite izprazniti lovilno vrečo (4), jo povlecite s prečno palico v smeri navzgor ven iz naprave. Če želite lovilno vrečo ponovno namestiti, upoštevajte obratni vrstni red.

7. Čiščenje, vzdrževanje in naročanje nadomestnih delov

7.1 Čiščenje

- Zaščitno opremo, zračne reže in ohišje motorja vzdržujte kar se le da v stanju brez prisotnosti prahu in umazanije. Napravo obrišite s suho krpo ali s komprimiranim zrakom pod nizkim pritiskom.
- Priporočamo, da napravo očistite neposredno po vsakem končanem delu.
- Redno čistite napravo z vlažno krpo in nekaj milnice. Ne uporabljajte nobenih čistilnih ali razredčilnih sredstev; le-ta lahko poškodujejo plastične dele naprave. Pazite na to, da ne pride voda v notranjost naprave. Vstop vode v električno napravo povečuje tveganje električnega udara.

7.2 Naročanje nadomestnih delov:

Pri naročanju nadomestnih delov je potrebno navesti naslednje navedbe:

- Tip naprave
- Art. številko naprave
- Ident- številko naprave
- Številka potrebnega nadomestnega dela

Aktualne cene in informacije najdete na spletni strani www.Einhell-Service.com

Ponatis ali kakršnokoli razmnoževanje dokumentacije in spremljajočih papirjev o proizvodu, tudi po izvlečkih, je dovoljeno samo z izrecnim soglasjem Einhell Germany AG.

Pridržana pravica do tehničnih sprememb

8. Odstranjevanje in ponovna uporaba

Naprava se nahaja v embalaži, da ne bi prišlo do poškodb med transportom. Ta embalaža je surovina in s tem ponovno uporabna ali pa jo je možno reciklirati. Naprava in njen pribor sta izdelana iz različnih materialov kot npr. kovine in plastika. Okvarjene naprave ne sodijo med gospodinske odpadke. Napravo odložite na ustreznem zbirališču, da bo pravilno odstranjena. Če ne poznate primernih zbirališč, se pozanimajte pri svoji občinski upravi.

9. Skladiščenje

Napravo in pribor za napravo skladiščite na temnem, suhem in pred mrazom zaščitenem in za otroke nedostopnem mestu. Optimalna skladiščna temperatura je med 5 in 30 °C. Električno orodje shranjujte v originalni embalaži.

Servisne informacije

V vseh državah, ki so navedene v garancijski listini, sodelujemo s kompetentnimi servisnimi partnerji, katerih kontakti so razvidni iz garancijske listine. Na voljo so vam za vse potrebne servisne storitve, kot so popravila, oskrba z nadomestnimi in obrabnimi deli ali oskrba s potrošnimi materiali.

Upoštevajte, da so nekateri deli tega izdelka izpostavljeni naravni obrabi zaradi uporabe oz. da so nekateri deli potrošni material.

Kategorija	Primer
Obrabni deli*	Zbiralna krtača, zobnik
Obrabni material/ obrabni deli*	
Manjkajoči deli	

* ni nujno, da je v obsegu dobave!

Pri pomanjkljivostih ali napakah vas prosimo, da napako prijavite na www.Einhell-Service.com. Napako kar najbolj natančno opišite in v vsakem primeru odgovorite na naslednja vprašanja:

Odgovorite na naslednja vprašanja:

- Je naprava nekoč delovala, ali je bila od vsega začetka okvarjena?
- Ste pred okvaro opazili kaj neobičajnega (simptom ali okvaro)?
- Kaj na napravi po vašem mnenju ne dela (glavni znak)?
Opišite to napačno delovanje.

Garancijska listina

Spoštovani uporabnik,
za naše izdelke izvajamo strogo končno kontrolo kakovosti. Če ta naprava kljub temu ne deluje brezhibno, to zelo obžalujemo in vas prosimo, da se obrnete na našo servisno službo na naslovu, ki je naveden na tej garancijski kartici. Z veseljem vam bomo svetovali tudi po telefonu na navedeni številki servisne službe. Za uveljavljanje garancijskih zahtevkov velja naslednje:

1. Ti garancijski pogoji so namenjeni izključno porabniku, tj. fizičnim osebam, ki tega izdelka ne bodo uporabljale za svojo obrt ali druge samostojne dejavnosti. Ti garancijski pogoji urejajo dodatne garancijske storitve, ki jih spodaj navedeni proizvajalec zagotavlja svojim kupcem novih naprav dodatno k zakonskemu jamstvu. Ta garancija ne vpliva na vaše zakonske garancijske zahtevke. Naše garancijske storitve so za vas brezplačne.
2. Garancijske storitve se nanašajo izključno na pomanjkljivosti na novih napravah zgoraj navedenega proizvajalca, ki ste jih kupili, in so posledica materialnih ali tovarniških napak, in ki jih po lastni presoji odpravimo na tej napravi ali napravo nadomestimo z drugo.
Prosimo, upoštevajte, da naše naprave niso bile zasnovane za uporabo v poklicu, obrti ali za poklicno uporabo. Garancijska pogodba tako ne nastane, če napravo v garancijskem obdobju uporabljate za v obrtnih, rokodelskih ali industrijskih obratih ali če je bila izpostavljena obremenitvam, ki so temu enakovredna.
3. Iz garancije so izvzeti:
 - Škoda na napravi, ki je nastala zaradi neupoštevanja navodil za montažo ali zaradi nestrokovne inštalacije, neupoštevanja navodil za uporabo (kot npr. s priključitvijo na napačno omrežno napetost ali vrsto toka), neupoštevanja navodil za vzdrževanje in varnostnih določil ali zaradi izpostavitve naprave nenormalnim okoljskim pogojem ali zaradi neustrezne nege in vzdrževanja.
 - Škoda na napravi, ki je nastala zaradi nenamenske ali nestrokovne uporabe (npr. zaradi preobremenitve naprave ali uporabe v orodjih ali opremi, za katera ni odobrena), vdor tujkov v napravo (npr. peska, kamnov ali prahu, poškodb pri transportu), uporabe sile ali zunanje sile (npr. poškodbe pri padcih).
 - Škode na napravi ali delih naprave, ki je nastala kot posledica uporabe oz. običajne ali drugačne obrabe.
4. Garancijsko obdobje traja 24 mesecev in se začne z datumom nakupa naprave. Garancijske zahtevke je treba uveljaviti pred potekom garancijskega obdobja v roku dveh tednov, ko opazite okvaro. Uveljavljanje garancijskih zahtevkov po poteku garancijskega obdobja je izključeno. Popravilo ali menjava naprave ne podaljša garancijskega obdobja, niti ne predstavlja začetka novega garancijskega obdobja za storitev, izvedeno na napravi ali za morebitne vgrajene nadomestne dele. To velja tudi pri servisih na kraju samem.
5. Za uveljavljanje vašega garancijskega zahtevka okvarjeno napravo prijavite na: www.Einhell-Service.com. Pripravite račun ali drugo dokazilo o vašem nakupu nove naprave. Naprave, poslane brez ustreznega dokazila ali tipske tablice, so izključene iz garancijskih storitev, saj jih ni možno uvrstiti. Če je okvara zajeta v naših garancijskih storitvah, boste takoj prejeli popravljeno ali novo napravo.

Seveda bomo proti plačilu z veseljem odpravili tudi okvare na napravi, ki v garancijski obseg ne sodijo ali ne sodijo več. Napravo nam pošljite na spodaj naveden naslov servisa.

Opozarjamo na omejitve v okviru te garancije za obrabne, potrošne in manjkajoče dele v skladu s servisnimi informacijami, opisanimi v teh navodilih za uporabo.



Fare! - Læs betjeningsvejledningen for at reducere risikoen for personskade.

Fare!

Ved brug af el-værktøj er der visse sikkerhedsforanstaltninger, der skal respekteres for at undgå skader på personer og materiel. Læs derfor betjeningsvejledningen / sikkerhedsanvisningerne grundigt igennem. Opbevar betjeningsvejledningen et praktisk sted, så du altid kan tage den frem efter behov. Husk at lade betjeningsvejledningen / sikkerhedsanvisningerne følge med værktøjet, hvis du overdrager det til andre. Vi fraskriver os ethvert ansvar for skader på personer eller materiel, som måtte opstå som følge af, at anvisningerne i denne betjeningsvejledning, navnlig vedrørende sikkerhed, tilsidesættes.

1. Sikkerhedsanvisninger**Advarsel!**

Læs alle sikkerhedsanvisninger, anvisninger, illustrationer og tekniske data, som dette el-værktøj er udstyret med. Følges de efterfølgende anvisninger ikke, kan dette føre til elektrisk stød, brand og/eller alvorlige kvæstelser.

Alle sikkerhedsanvisninger og øvrige anvisninger skal opbevares for senere brug.

- **Pas på:** Det er vigtigt, at du læser betjeningsvejledningen inden montering og idriftsætelse.
- Rengør aldrig produktet med opløsningsmidler.
- Produktet må ikke efterlades i driftsklar tilstand uden opsyn.
- Børn må ikke have adgang til produktet.
- Produktet skal opbevares i tørre lokaler.
- Anvend ikke produktet, hvis den er beskadiget.
- Servicearbejde er forbeholdt autoriseret kundeservice.
- Brug kun produktet til formål, den er konstrueret til.
- Brug kun originale tilbehørs- og reservedele.
- Vi kan ikke påtage os ansvaret for skader, som måtte opstå som følge af usagkyndig reparation og håndtering eller forkert anvendelse.
- Udsift defekte dele med det samme.
- Opsaml ikke glødende eller sundhedsfarlige genstande med løv- og græsopsamlere.
- Opsamling af gelagtige, flydende, brændbare og eksplosive materialer er ikke tilladt.

- Efter opsamling af metal, glas eller skarpe genstande skal du tage solide arbejdshandsker på, inden du tømmer smudsopsamlingsbeholderen.

2. Produktbeskrivelse og leveringsomfang**2.1 Produktbeskrivelse (billede 1-3)**

1. Øverste føreskaft
2. Stjernemøtrik (4x)
3. Skubbestang
4. Opsamlingspose
5. Fod venstre
6. Fod højre
7. Hjul
8. Højdejusteringsskrue
9. Holder til opsamlingspose (venstre)
10. Holder til opsamlingspose (højre)
11. Tværstang
12. Samlebørste
13. Øverste opsamlingsposetråd
14. Nederste opsamlingsposetråd
15. Væggholder
16. Skruer til væggholder

2.2 Leveringsomfang

Kontroller på grundlag af det beskrevne leveringsomfang, at varen er komplet. Hvis nogle dele mangler, bedes du senest inden 5 hverdage efter købet af varen henvende dig til vores servicecenter eller det sted, hvor du har købt varen, med forevisning af gyldig købskvittering. Vær her opmærksom på garantioversigten, der er indeholdt i serviceinformationerne bagest i vejledningen.

- Åbn pakken, og tag forsigtigt maskinen ud af emballagen.
- Fjern emballagematerialet samt emballage- og transportsikringer (hvis sådanne forefindes).
- Kontroller, at der ikke mangler noget.
- Kontroller maskine og tilbehør for transportskader.
- Opbevar så vidt muligt emballagen indtil garantiperiodens udløb.

Fare!

Maskinen og emballagematerialet er ikke legetøj! Børn må ikke lege med plastikposer, folier og smådele! Fare for indtagelse og kvælning!

- Løv- og græsopsamler
- Opsamlingspose
- Skruesortiment
 - a) 2x linsehovedskrue (M6x50)
 - b) 2x linsehovedskrue (M6x40)
 - c) 4x skruer til opsamlingsposemontering (lang)
 - d) 4x skruer til opsamlingsposemontering (kort)
- Original betjeningsvejledning

3. Formålsbestemt anvendelse

Løv- og græsopsamleren er egnet til at opsamle løv og græssnit.

Produktet må kun anvendes i overensstemmelse med det tiltænkte formål. Enhver anden form for anvendelse er ikke tilladt. Vi fraskriver os ethvert ansvar for skader, det være sig på personer eller materiel, der måtte opstå som følge af, at produktet ikke er blevet anvendt korrekt. Dette er alene brugerens/ejerens ansvar.

Bemærk, at vore produkter ikke er konstrueret til erhvervsmæssig, håndværksmæssig eller industriel brug. Vi fraskriver os ethvert ansvar, såfremt produktet anvendes i erhvervsmæssigt, håndværksmæssigt, industrielt eller lignende øjemed.

4. Tekniske data

Arbejdsbredde: 515 mm
 Fejekapacitet: Ca. 1500 m²/t
 Opsamlingspose, kapacitet: 100 l
 Vægt: ca. 6 kg

5. Inden ibrugtagning

5.1 Montering af løv- og græsopsamler (billede 4-9)

1. Skubbestængerne (3) monteres ved at føre disse hen over de markerede monteringspunkter.
2. Kontroller herefter, at fødderne (5 + 6) falder korrekt i hak på begge sider af produktet. Dette gennemføres med klicksystemet uden brug af værktøj.

3. Skru så skubbestangen (3) fast på begge sider med de medleverede linsehovedskrue (a) og de passende stjernemøtrikker (2).
4. Til sidst fastgøres det øverste føreskaft (1) på skubbestangen (3) vha. den vedlagte skrue (b) og en stjernemøtrik (2).

5.2 Montering af opsamlingspose (billede 10-13)

1. Skru tværstangen (11) fast til de to opsamlingsposeholdere (9 + 10) vha. skrue (c).
2. Skub så den øverste opsamlingsposetråd (13) og den nederste opsamlingsposetråd (14) ind i de to opsamlingsposeholdere og skru disse fast med skrue (d).
3. Hægt nu opsamlingsposen (4) fast i opsamlingsposetråden.

5.3 Montering på væg

Løv- og græsopsamleren kan monteres på væg til opbevaring vha. vægholderen (15) (16).

1. Vælg et egnet sted til vægmonteringen. Dette sted skal være tørt og luftigt.
2. Monter vægholderen (15) på en stabil væg vha. de vedlagte skrue til vægmontering (16).
3. Hæng løv- og græsopsamleren op på vægholderen (15).

6. Betjening

6.1 Anvendelse

Løv- og græsopsamleren tages i brug ved at skubbe den fremad. Derved sættes samleborsten (12) i bevægelse via hjulene (7), hvorved løvet eller græssnittet slynges ind i opsamlingsposen (4).

6.2 Højdejustering børste (billede 14)

Samleborsten (12) løsnes og indstilles trinløst med højdejusteringsskruen (8). Når den ønskede position er indstillet, spændes højdejusteringsskruen (8) igen.

6.3 Højdejustering førestang

Førestangen kan tilpasses i højden ved at løsne stjernemøtrikken (2) på begge sider af skubbestangen (3). Spænd de to stjernemøtrikker igen, når den ønskede højde er indstillet.

6.4 Tømning af opsamlingspose (billede 15)

Opsamlingsposen (4) tømmes ved at trække den opad og ud af produktet vha. tværstangen. Opsamlingsposen sættes i i omvendt rækkefølge.

7. Rengøring, vedligeholdelse og reservedelsbestilling

7.1 Rengøring

- Hold så vidt muligt beskyttelsesanordninger, luftsprækker og motorhuset fri for støv og snavs. Gnid maskinen ren med en ren klud, eller foretag trykluftudblæsning med lavt tryk.
- Vi anbefaler, at maskinen rengøres hver gang efter brug.
- Rengør af og til maskinen med en fugtig klud og lidt blød sæbe. Undgå brug af rengørings- eller opløsningsmiddel, da det vil kunne ødelægge maskinens kunststofdele. Pas på, at der ikke kan trænge vand ind i maskinens indvendige dele. Trænger der vand ind i et el-værktøj, øger det risikoen for elektrisk stød.

7.2 Reservedelsbestilling:

Ved bestilling af reservedele bedes følgende oplyst:

- Produktets typebetegnelse
- Produktets varenummer
- Produktets identnummer
- Nummeret på den ønskede reservedel

Aktuelle priser og øvrig information findes på www.Einhell-Service.com

Genoptryk eller anden kopiering af dokumentation og følgedokumenter til produkter, også i uddrag, er kun tilladt med udtrykkelig tilladelse fra Einhell Germany AG.

Ret til tekniske ændringer forbeholdes

8. Bortskaffelse og genanvendelse

Produktet leveres indpakket for at undgå transportskader. Emballagen består af råmaterialer og kan genanvendes eller indleveres på genbrugsstation. Produktet og dets tilbehør består af forskelligartede materialer, f.eks. metal og plast. Defekte produkter må ikke smides ud som almindeligt husholdningsaffald. For at sikre en fagmæssig korrekt bortskaffelse skal produktet indleveres på et affaldsdepot. Hvis du ikke har kendskab til lokalt affaldsdepot, så kontakt din kommune.

9. Opbevaring

Maskinen og dens tilbehør skal opbevares på et mørkt, tørt og frostfrit sted uden for børns rækkevidde. Den optimale lagertemperatur ligger mellem 5 og 30°C. Opbevar el-værktøjet i den originale emballage.

Serviceinformationer

I alle lande, der er nævnt i garantibeviset, råder vi over kompetente servicepartnere, hvis kontaktdata fremgår af garantibeviset. De står til din rådighed i forbindelse med enhver form for service som f.eks. reparation, anskaffelse af reservedele og sliddele eller køb af forbrugsmaterialer.

Vær opmærksom på, at følgende dele på produktet slides som følge af brug eller udsættes for naturligt slid resp. at følgende dele anses som forbrugsmaterialer.

Kategori	Eksempel
Sliddele*	Samlebørste, tandhjul
Forbrugsmateriale/ forbrugsdele*	
Manglende dele	

* er ikke nødvendigvis indeholdt i leveringsomfanget!

Konstateres mangler eller fejl, bedes du melde fejlen på internettet under www.Einhell-Service.com. Det er vigtigt at beskrive fejlen så nøjagtigt som muligt og i hvert fald besvare følgende spørgsmål:

- Har produktet fungeret, eller var det defekt fra begyndelsen?
- Har du bemærket noget usædvanligt, inden defekten opstod (symptom før defekt)?
- Hvilken fejlfunktion mener du, at produktet er berørt af (hovedsymptom)?
Beskriv venligst fejlfunktionen.

Garantibevis

Kære kunde!

Vore produkter er underlagt en streng kvalitetskontrol. Hvis produktet alligevel på et tidspunkt skulle udvise fejl, beklager vi naturligvis dette, i dette tilfælde beder vi dig kontakte vores kundeservice på adressen, som er anført på dette garantibevis. Du kan naturligvis også ringe til os på det anførte servicenummer. For indfrielse af garantikrav gælder følgende:

1. Disse garantibetingelser retter sig udelukkende til forbrugere, dvs. naturlige personer, der hverken vil bruge dette produkt i forbindelse med udøvelse af deres erhvervsmæssige eller andet selvstændigt arbejde. Disse garantibetingelser regulerer ekstra garantiydelse, som nedenstående producent lover købere af sine nye apparater som supplement til den lovfastsatte garanti. Garantibestemmelser fastsat ved lov berøres ikke af nærværende garanti. Vores garantiydelse er gratis.
2. Garantiydelsen dækker udelukkende mangler på et nyt apparat fra nedenstående producent, der skyldes materiale- eller produktionsfejl, og vi har ret til at vælge, om sådanne mangler afhjælpes på produktet, eller om produktet udskiftes.
Bemærk, at vore produkter ikke er konstrueret til erhvervsmæssig, håndværksmæssig eller faglig brug. Garantien dækker således ikke forhold, hvor produktet er blevet brugt i erhvervsmæssige, håndværksmæssige eller faglige virksomheder eller er blevet udsat for lignende belastning.
3. Garantien dækker ikke følgende:
 - Skader på produktet som følge af tilsidesættelse af montagevejledningens anvisninger eller som følge af usagkyndig installation, tilsidesættelse af brugsanvisningen (f.eks. tilslutning til forkert netspænding eller strømtype) eller tilsidesættelse af vedligeholdelses- og sikkerhedsforskrifter eller som følge af at produktet udsættes for ikke normale miljøbetingelser eller manglende pleje og vedligeholdelse.
 - Skader på produktet som følge af misbrug eller usagkyndig anvendelse (f.eks. overbelastning af produktet eller brug af værktøj eller tilbehør, som ikke er godkendt), indtrængen af fremmedlegemer i produktet (f.eks. sand, sten eller støv, transportskader), brug af vold eller eksterne påvirkninger udefra (f.eks. fordi produktet tabes).
 - Skader på produktet eller dele af produktet, der skyldes almindelig brug, normalt eller andet naturligt slid.
4. Garantiperioden udgør 24 måneder at regne fra købsdatoen. Garantikrav skal gøres gældende inden garantiperiodens udløb og inden for to uger, efter at defekten er blevet konstateret. Garantikrav kan ikke gøres gældende efter garantiperiodens udløb. Reparation eller udskiftning af produktet medfører ikke forlængelse af garantiperioden, heller ikke for eventuelt indbyggede reservedele. Dette gælder også servicearbejder, der foretages på stedet.
5. Hvis du ønsker at gøre brug af garantien, bedes du melde det defekte produkt til: www.Einhell-Service.com. Sørg for at have købskvitteringen eller anden form for dokumentation af købet af det nye apparat ved hånden. Apparater, der sendes ind uden passende dokumentation eller uden typeskilt, er udelukket fra garantiydelsen på grund af manglende identificering. Er defekten omfattet af garantien, vil produktet omgående blive repareret og returneret, eller du vil modtage et helt nyt.

Mod betaling udbedrer vi naturligvis også gerne defekter på produktet, som ikke/ikke længere er omfattet af garantien. Du skal blot indsende produktet til vores serviceadresse.

Hvad angår slid- og forbrugsdele samt manglende dele henviser vi til garantiens indskrænkninger i henhold til serviceinformationerne i nærværende betjeningsvejledning.



A series of horizontal lines for writing, starting from the top right and extending down to the bottom of the page.



Two horizontal lines are positioned to the right of the pencil's tip, serving as a starting point for writing. Below these, there are 28 additional horizontal lines spaced evenly down the page, providing a template for handwriting practice.



Two horizontal lines are positioned to the right of the pencil's tip, serving as a starting point for writing. Below these, there are 25 additional horizontal lines spaced evenly down the page, providing a template for handwriting practice.



EH 04/2022 (02)

