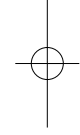
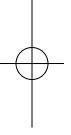


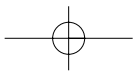


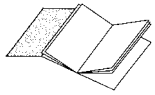
Alt Çerçeve Montaj Talimatı KGSZ 300/1 UG

Einhell[®]

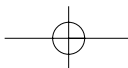
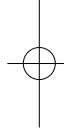
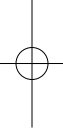


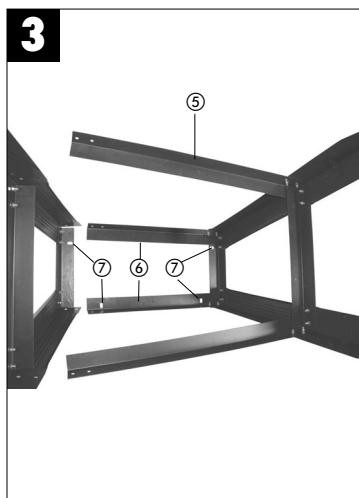
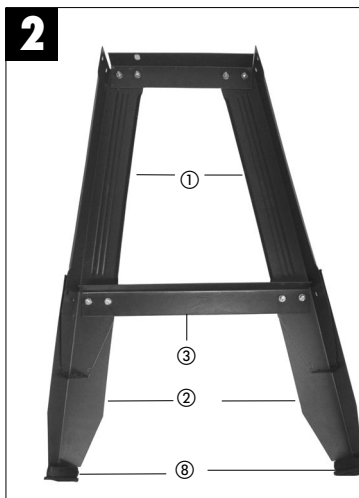
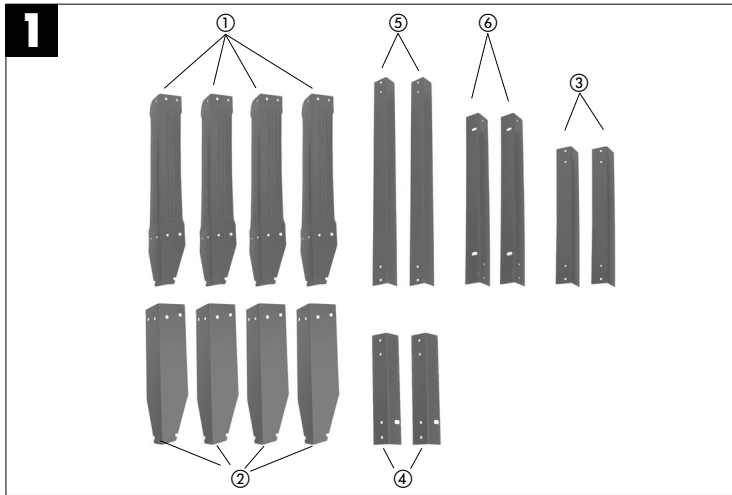
6

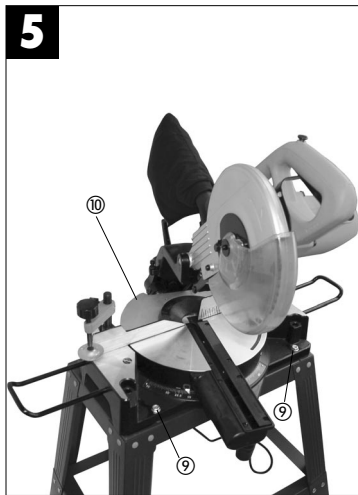
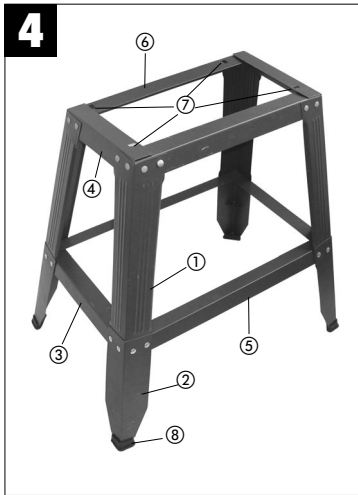




® Lütfen Sayfa 2'yi açın







Ⓜ Alt Çerçevenin Montajı (Şekil 1-5)

- Ayakların üst (1) ve alt parçası (2) ile alt kısa traversleri (3) gevşek bir şekilde ayakların iç tarafına monte edin. Dikkat: Alt çerçeve 2 farklı çalışma yüksekliğinde kullanılabilir. Alçak çalışma yüksekliğini kullanmak için ayakların alt parçalarını (2) monte etmeyin
- Üst kısa traversleri (4) gevşek bir şekilde ayakların iç tarafına monte edin.
- Lastik ayakları (8) takın.
- Uzun alt traversleri (5) gevşek bir şekilde ayakların iç tarafına monte edin.
- Uzun üst traversleri (6) ayakların (1) üst parçasına, uzun delikler (7) ile testerenin bağlantı delikleri üst üste gelecek şekilde monte edin.
- Alt çerçeveyi döndürün ve civataları sıkın.
- Testereyi (10), alt çerçevenin 4 uzun deliği (4) testerenin bağlantı delikleri üst üste gelecek şekilde alt çerçevenin üzerine pozisyonlayın.
- Testereyi alt çerçeveye 4 civata (9) ile bağlayın.



Ürünlerinin dokümantasyonu ve evraklarının kısmen olsa dahi kopyalanması veya başka şekilde çoğaltılması, yalnızca ISC GmbH firmasının özel onayı alınmak şartıyla serbesttir.

® Teknik değişiklikler olabilir
EH 01/2005