

ⓓ **Bedienungsanleitung  
Heckenschere**



**KING CRAFT**

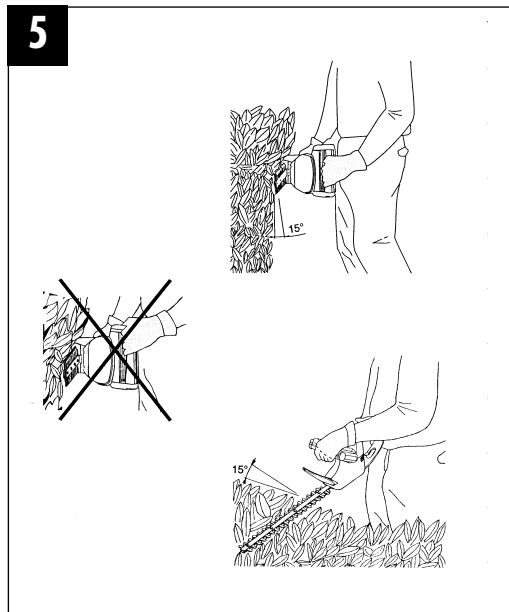
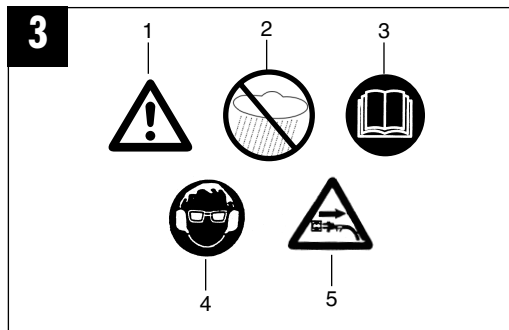
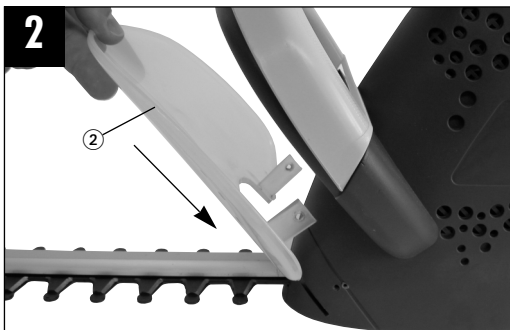
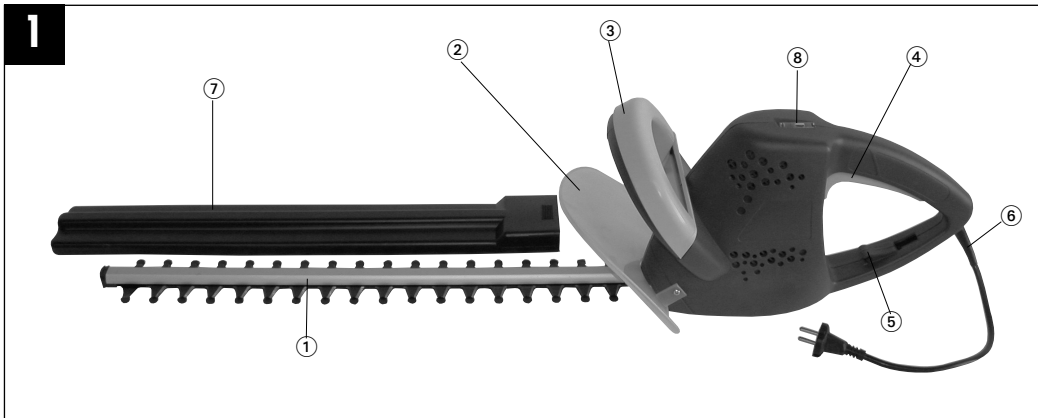


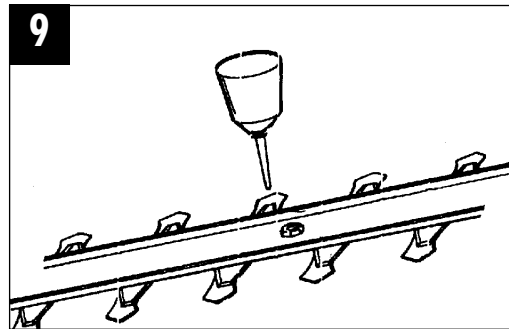
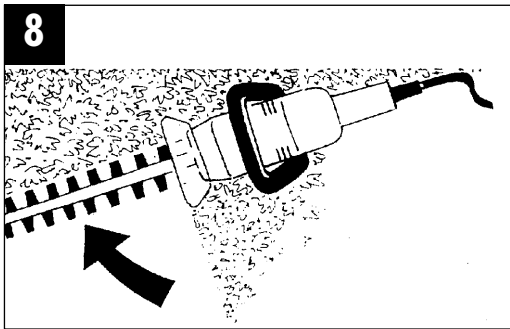
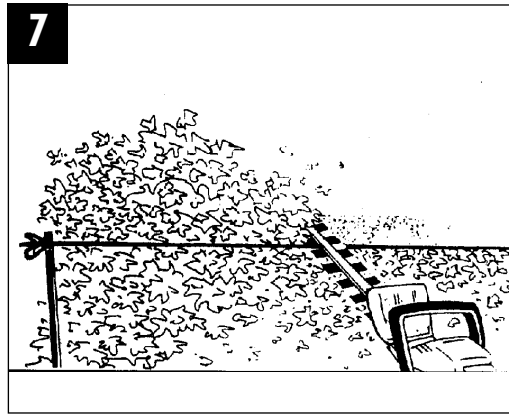
**Art.-Nr.: 1019**

**EH-Art.-Nr.: 34.035.44**

**I.-Nr.: 01014**

**KCH 650**





**D****1. Allgemeine Sicherheitshinweise**

**Achtung! Beim Gebrauch von Elektrowerkzeugen sind zum Schutz gegen elektrischen Schlag, Verletzungs- und Brandgefahr folgende grundsätzlichen Sicherheitsmaßnahmen zu beachten. Lesen und beachten Sie diese Hinweise, bevor Sie das Gerät benutzen.**

1. **Halten Sie Ihren Arbeitsbereich in Ordnung**
  - Unordnung im Arbeitsbereich ergibt Unfallgefahr.
2. **Berücksichtigen Sie Umgebungseinflüsse**
  - Setzen Sie Elektrowerkzeuge nicht dem Regen aus. Benützen Sie Elektrowerkzeuge nicht in feuchter oder nasser Umgebung. Sorgen Sie für gute Beleuchtung. Benützen Sie Elektrowerkzeuge nicht in der Nähe von brennbaren Flüssigkeiten oder Gasen.
3. **Schützen Sie sich vor elektrischem Schlag**
  - Vermeiden Sie Körperberührung mit geerdeten Teilen, zum Beispiel Rohren, Heizkörpern, Herden, Kühlschränken.
4. **Halten Sie Kinder fern!**
  - Lassen Sie andere Personen nicht das Werkzeug oder Kabel berühren, halten Sie sie von Ihrem Arbeitsbereich fern.
5. **Bewahren Sie Ihre Werkzeuge sicher auf**
  - Unbenutzte Werkzeuge sollten in trockenem, verschlossenem Raum und für Kinder nicht erreichbar aufbewahrt werden.
6. **Überlasten Sie Ihre Werkzeuge nicht**
  - Sie arbeiten besser und sicherer im angegebenen Leistungsbereich.
7. **Benützen Sie das richtige Werkzeug**
  - Verwenden Sie keine zu schwachen Werkzeuge oder Vorsatzgeräte für schwere Arbeiten.
  - Benützen Sie Werkzeuge nicht für Zwecke und Arbeiten, wofür Sie nicht bestimmt sind.
8. **Tragen Sie geeignete Arbeitskleidung**
  - Tragen Sie keine weite Kleidung oder Schmuck. Sie können von beweglichen Teilen erfasst werden. Bei Arbeiten im Freien sind Gummihandschuhe und rutschfestes Schuhwerk empfehlenswert. Tragen Sie bei langen Haaren ein Haarnetz.
9. **Benützen Sie eine Schutzbrille**
  - Verwenden Sie eine Atemmaske bei stauberzeugenden Arbeiten.
10. **Zweckentfremden Sie nicht das Kabel**
  - Tragen Sie das Werkzeug nicht am Kabel, und benützen Sie es nicht, um den Stecker aus der Steckdose zu ziehen. Schützen Sie das Kabel vor Hitze, Öl und scharfen Kanten.
11. **Überdehnen Sie nicht Ihren Standbereich**
  - Vermeiden Sie abnormale Körperhaltung. Sorgen Sie für sicheren Stand, und halten Sie jederzeit das Gleichgewicht.
12. **Pflegen Sie Ihre Werkzeuge mit Sorgfalt**
  - Halten Sie Ihre Werkzeuge scharf und sauber, um gut und sicher zu arbeiten. Befolgen Sie die Wartungsvorschriften und die Hinweise für Werkzeugwechsel. Kontrollieren Sie regelmäßig den Stecker und das Kabel, und lassen Sie diese bei Beschädigung von einem anerkannten Fachmann erneuern. Kontrollieren Sie Verlängerungskabel regelmäßig und ersetzen Sie beschädigte. Halten Sie Handgriffe trocken und frei von Öl und Fett.
13. **Ziehen Sie den Netzstecker**
  - Bei Nichtgebrauch, vor der Wartung und beim Werkzeugwechsel, wie zum Beispiel Sägeblatt, Bohrer und Maschinenwerkzeugen aller Art.
14. **Lassen Sie keine Werkzeugschlüssel stecken**
  - Überprüfen Sie vor dem Einschalten, dass die Schlüssel und Einstellwerkzeuge entfernt sind.
15. **Vermeiden Sie unbeabsichtigten Anlauf**
  - Tragen Sie keine an das Stromnetz angeschlossenen Werkzeuge mit dem Finger am Schalter. Vergewissern Sie sich, dass der Schalter beim Anschluss an das Stromnetz ausgeschaltet ist.
16. **Verlängerungskabel im Freien**
  - Verwenden Sie im Freien nur dafür zugelassene und entsprechend gekennzeichnete Verlängerungskabel.
17. **Seien Sie stets aufmerksam**
  - Beobachten Sie Ihre Arbeit. Gehen Sie vernünftig vor. Verwenden Sie das Werkzeug nicht, wenn Sie unkonzentriert sind.
18. **Kontrollieren Sie Ihr Gerät auf Beschädigungen**
  - Vor weiterem Gebrauch des Werkzeugs die Schutzeinrichtungen oder leicht beschädigte Teile sorgfältig auf ihre einwandfreie und bestimmungsgemäße Funktion überprüfen. Überprüfen Sie, ob die Funktion beweglicher Teile in Ordnung ist, ob sie nicht klemmen oder ob Teile beschädigt sind. Sämtliche Teile müssen richtig montiert sein und alle Bedingungen des Gerätes gewährleisten.

Beschädigte Schutzvorrichtungen und Teile sollen sachgemäß durch eine Kundendienstwerkstatt repariert oder ausgewechselt werden, soweit nichts anderes in den Betriebsanleitungen angegeben ist. Beschädigte Schalter müssen bei einer Kundendienstwerkstatt ersetzt werden. Benützen Sie keine Werkzeuge, bei denen sich der Schalter nicht ein- und ausschalten lässt.

#### 19. **Achtung!**

– Zu Ihrer eigenen Sicherheit, benützen Sie nur Zubehör und Zusatzgeräte, die in der Bedienungsanleitung angegeben oder vom Werkzeug-Hersteller empfohlen oder angegeben werden. Der Gebrauch anderer als der in der Bedienungsanleitung oder im Katalog empfohlenen Einsatzwerkzeuge oder Zubehöre kann eine persönliche Verletzungsgefahr für Sie bedeuten.

#### 20. **Reparaturen nur vom Elektrofachmann**

Dieses Elektrowerkzeug entspricht den einschlägigen Sicherheitsbestimmungen. Reparaturen dürfen nur von einer Elektrofachkraft ausgeführt werden, andernfalls können Unfälle für den Betreiber entstehen.

#### 21. **Austausch Anschlußleitung**

Wenn die Anschlußleitung beschädigt wird, muss sie vom Hersteller oder seinen Kundendienstvertreter ersetzt werden, um Gefährdungen zu vermeiden.

#### 22. **Geräusch**

– Das Geräusch dieses Elektrowerkzeuges wird nach ISO 3744, NFS 31-031 (84/537 EWG) gemessen.  
Das Geräusch am Arbeitsplatz kann 85 dB (A) überschreiten. In diesem Fall sind Schallschutzmassnahmen für den Bedienenden erforderlich.

**Bewahren Sie die Sicherheitshinweise gut auf.**

## Sicherheitshinweise

Bitte Sicherheitshinweise und Anleitung sorgfältig lesen und befolgen!

- 1.1 Vor sämtlichen Arbeiten, die Sie an der Heckenschere vornehmen, ist der Netzstecker zu ziehen, z.B.
  - Beschädigungen des Kabels
  - Säuberung der Messer
  - Überprüfen bei Störungen
  - Reinigung und Wartung
  - Unbeaufsichtigtes Abstellen
- 1.2 Die Maschine kann ernsthafte Verletzungen verursachen! Lesen Sie die Bedienungsanleitung sorgfältig zum korrekten Umgang, zur Vorbereitung, zur Instandsetzung, zum Starten und Abstellen der Maschine, Machen Sie sich mit allen Stellteilen und der sachgerechten Benutzung der Maschine vertraut.
- 1.3 Die Heckenschere darf nur mit beiden Händen geführt werden.
- 1.4 Bei Arbeiten mit der Heckenschere auf sicheren Stand achten und festes Schuhwerk tragen.
- 1.5 Nicht im Regen oder an nassen Hecken schneiden und das Gerät nicht im Freien liegen lassen. Es darf, solange es nass ist, nicht benutzt werden.
- 1.6 Beim Schneiden wird das Tragen einer Schutzbrille und eines Gehörschutzes empfohlen.
- 1.7 Tragen Sie geeignete Arbeitskleidung wie Gummihandschuhe, rutschfeste Schuhe und keine weite Kleidung. Lange Haare in einem Haarnetz tragen.
- 1.8 Vermeiden Sie abnormale Körperhaltung und sorgen Sie für sicheren Stand, besonders wenn Leitern und Tritte verwendet werden.
- 1.9 Während der Arbeit das Gerät im ausreichenden Abstand zum Körper halten.
- 1.10 Achten Sie darauf, dass sich im Arbeits- oder Schwenkbereich weder Mensch noch Tier aufhalten.
- 1.11 Die Heckenschere nur am Führungshandgriff tragen.
- 1.12 Kabel aus dem Schneidbereich halten.
- 1.13 Die Anschlussleitung vor Gebrauch auf Anzeichen von Beschädigung und Alterung untersuchen.

**D**

- 1.14 Die Heckenschere darf nur benutzt werden, wenn sich die Anschlussleitung in unbeschädigtem Zustand befindet.
- 1.15 Netzstecker nicht am Kabel aus der Steckdose ziehen. Gerät nicht am Kabel tragen. Jede Beschädigung des Kabels vermeiden.
- 1.16 Schützen Sie das Kabel vor Hitze, zerstörenden Flüssigkeiten und scharfen Kanten. Beschädigte Kabel sofort austauschen.
- 1.17 Die Schneideinrichtung ist regelmäßig auf Beschädigungen zu überprüfen und lassen Sie, falls notwendig, das Schneidwerkzeug sachgemäß durch den ISC-Kundendienst oder eine Fachwerkstätte instandsetzen.
- 1.18 Beim Blockieren der Schneideinrichtung, z.B. durch dicke Äste usw., muss die Heckenschere sofort außer Betrieb gesetzt werden. Netzstecker ziehen und erst dann darf die Ursache der Blockierung beseitigt werden.
- 1.19 Bewahren Sie das Gerät an einem trockenen, sicheren und für Kinder unzugänglichen Ort auf.
- 1.20 Beim Transportieren und bei der Lagerung ist die Schneideinrichtung immer mit dem Schutz für die Schneideinrichtung abzudecken.
- 1.21 Vermeiden Sie ein Überlasten des Werkzeugs und ein Zweckentfremden, d.h. die Heckenschere ist nur zum Schneiden von Hecken, Sträuchern und Stauden zu verwenden.
- 1.22 Nur Leitungen und Steckvorrichtungen verwenden, die für den Einsatz im Freien zugelassen sind; - Anschlussleitung HO7RN-F 2x1,0 mit angespritztem Konturenstecker.  
- Verlängerungsleitung HO7RN-F 3G1,5 mit spritzwassergeschütztem Schutzkontaktstecker und Schutzkontaktkupplung.  
- Für den Betrieb von Elektrowerkzeugen wird die Verwendung einer Ableitstrom-Schutzeinrichtung oder eines Fehlerstrom-Schutzschalters empfohlen. Fragen Sie bitte Ihren Elektrofachmann!
- 1.23 Die Heckenschere ist regelmäßig sachgemäß zu überprüfen und zu warten. Beschädigte Messer nur paarweise auswechseln. Bei Beschädigung durch Fall oder Stoß ist eine fachmännische Überprüfung unumgänglich.
- 1.24 Pflegen und warten Sie Ihr Werkzeug sorgfältig. Halten Sie Ihr Werkzeug sauber und scharf, um gut und sicher arbeiten zu können. Beachten und befolgen Sie die Hinweise zur Wartung und Pflege.
- 1.25 Nach den Bestimmungen der landwirtschaftlichen Berufsgenossenschaften dürfen nur Personen über 17 Jahren Arbeiten mit elektrisch betriebenen Heckenscheren ausführen. Unter Aufsicht Erwachsener ist dies für Personen ab 16 Jahren zulässig.
- 1.26 Benutzen Sie die Maschine nicht mit einer beschädigten oder übermäßig abgenutzten Schneideinrichtung.
- 1.27 Machen Sie sich vertraut mit Ihrer Umgebung und achten Sie auf mögliche Gefahren, die Sie wegen des Maschinenlärms vielleicht nicht hören können.
- 1.28 Der Gebrauch der Heckenschere ist zu vermeiden, wenn sich Personen, vor allem Kinder in der Nähe befinden.
- 1.29 Kinder dürfen die Heckenschere nicht benutzen.
- 1.30 Die Lärmentwicklung am Arbeitsplatz kann 85 dB(A) überschreiten. In diesem Fall sind Schall- und Gehörschutzmaßnahmen für den Bedienenden erforderlich. Das Geräusch dieses Elektrowerkzeuges wird nach IEC 59 CO 11; IEC 704; DIN 45635-1, D.3.1.; NFS 31-031 (84/537 EWG) gemessen.
- 1.31 Die am Griff ausgesendeten Schwingungen wurden nach EN 50144-2-15 ermittelt.

**2. Gerätebeschreibung (siehe Bild 1)**

1. Schwert
2. Handschutz
3. Führungsgriff mit Schalttaste
4. Handgriff mit Schalttaste
5. Einhängeöse für Verlängerungsleitung
6. Netzleitung
7. Aufbewahrungsköcher
8. Libelle

**Achtung! Ein Betreiben der Heckenschere ohne Handschutz ist nicht zulässig.**

**3. Montage des Handschutzes**

Den beiliegenden Handschutz (Bild 1 / Pos. 2) wie in Bild 2 montieren und mit den beiliegenden Schrauben befestigen.

#### 4. Erklärung des Schildes (siehe Bild 3)

1. Warnung
2. Vor Regen und Nässe schützen.
3. Vor Inbetriebnahme Gebrauchsanweisung lesen.
4. Augenschutz und Gehörschutz tragen
5. Stecker sofort vom Netz trennen, wenn die Leitung beschädigt oder durchtrennt wurde.

#### 5. Technische Daten

Netzanschluss	230 V ~ 50 Hz
Leistungsaufnahme	580 W
Schnittlänge	590 mm
Schwertlänge	655 mm
Zahnabstand	20 mm
Schnitte/min	3400
Schalleistungspegel LWA	96 dB(A)
Schalldruckpegel LPA	87 dB(A)
Vibration $a_w$	3,6 m/s <sup>2</sup>
Gewicht	4,1 kg

#### 6. Netzanschluss

Die Maschine kann nur an Einphasen-Wechselstrom mit 230V 50Hz Wechselspannung betrieben werden. Sie ist schutzisoliert und darf deshalb auch in Steckdosen ohne Schutzleiter angeschlossen werden. Achten Sie vor Inbetriebnahme darauf, dass die Netzspannung mit der Betriebsspannung lt. Maschinenleistungsschild übereinstimmt.

#### 7. Inbetriebnahme und Bedienung

**Achtung!** Diese Heckenschere ist zum Schneiden von Hecken, Büschen und Sträuchern geeignet. Jede andere Verwendung, die in dieser Anleitung nicht ausdrücklich zugelassen wird, kann zu Schäden an der Heckenschere führen und eine ernsthafte Gefahr für den Benutzer darstellen. Die Heckenscheren sind mit einer Zweihand-Sicherheitsschaltung ausgestattet. Sie arbeitet nur, wenn mit der einen Hand die Schalttaste am Führungshandgriff (Bild 1 / Pos. 3) und mit der anderen Hand der Schalter am Handgriff (Bild 1 / Pos. 4) gedrückt werden. Wird ein Schaltelement losgelassen, bleiben die Schneidmesser stehen.

**Bitte achten Sie dabei auf den Auslauf der Schneidmesser.**

- Prüfen Sie bitte die Funktion der Schneidmesser. Die beidseitig schneidenden Messer sind gegenläufig und garantieren dadurch eine hohe Schneidleistung und ruhigen Lauf.
- Befestigen Sie vor dem Gebrauch das Verlängerungskabel im entsprechenden Kabelhalter (siehe Bild 4).
- Für den Betrieb im Freien sind dafür zugelassene Verlängerungsleitungen zu benutzen.

#### 8. Arbeitshinweise

- Außer Hecken kann eine Heckenschere auch für den Schnitt von Sträuchern und Gebüsch eingesetzt werden.
- Die beste Schneidleistung erreichen Sie, wenn die Heckenschere so geführt wird, dass die Messerzähne in einem Winkel von ca. 15° zur Hecke gerichtet sind (siehe Bild 5).
- Die beidseitig schneidenden gegenläufigen Messer ermöglichen ein Schneiden in beiden Richtungen (siehe Bild 6).
- Um eine gleichmäßige Heckenhöhe zu erreichen, wird das Spannen eines Fadens als Richtschnur entlang der Heckenkante empfohlen. Die überstehenden Zweige werden abgeschnitten (siehe Bild 7). Sie haben auch eine zusätzliche Kontrolle durch die eingebaute Libelle (Bild 1/ Pos. 8).
- Die Seitenflächen einer Hecke werden mit bogenförmigen Bewegungen von unten nach oben geschnitten (siehe Bild 8).

#### 9. Wartung und Pflege

- Bevor Sie die Maschine reinigen oder abstellen, ausschalten und Netzstecker ziehen.
- Um stets beste Leistungen zu erhalten, sollten die Messer regelmäßig gereinigt und geschmiert werden. Entfernen Sie die Ablagerungen mit einer Bürste und tragen Sie einen leichten Ölfilm auf (siehe Bild 9).

#### Verwenden Sie bitte biologisch abbaubare Öle.

- Den Kunststoffkörper und -teile mit leichtem Haushaltsreiniger und feuchtem Tuch säubern. Keine aggressiven Mittel oder Lösungsmittel verwenden.
- Vermeiden Sie unbedingt ein Eindringen von Wasser in die Maschine. Spritzen Sie das Gerät nie mit Wasser ab.
- Der im Lieferumfang enthaltene Aufbewahrungsköcher kann an einer Wand montiert werden. So können Sie die Heckenschere fachgerecht aufbewahren.

# D

## 10. Störungen

- Gerät läuft nicht: Überprüfen Sie, ob das Netzkabel ordnungsgemäß angeschlossen ist und prüfen Sie die Netzsicherungen. Falls das Gerät trotz vorhandener Spannung nicht funktioniert, senden Sie es bitte an die angegebene Kundendienstadresse.

## 11. Entsorgung

### Achtung!

Die Heckenschere und deren Zubehör bestehen aus verschiedenen Materialien, wie z. B. Metall und Kunststoffe.

Führen Sie defekte Bauteile der Sondermüllentsorgung zu. Fragen Sie im Fachgeschäft oder in der Gemeindeverwaltung nach!

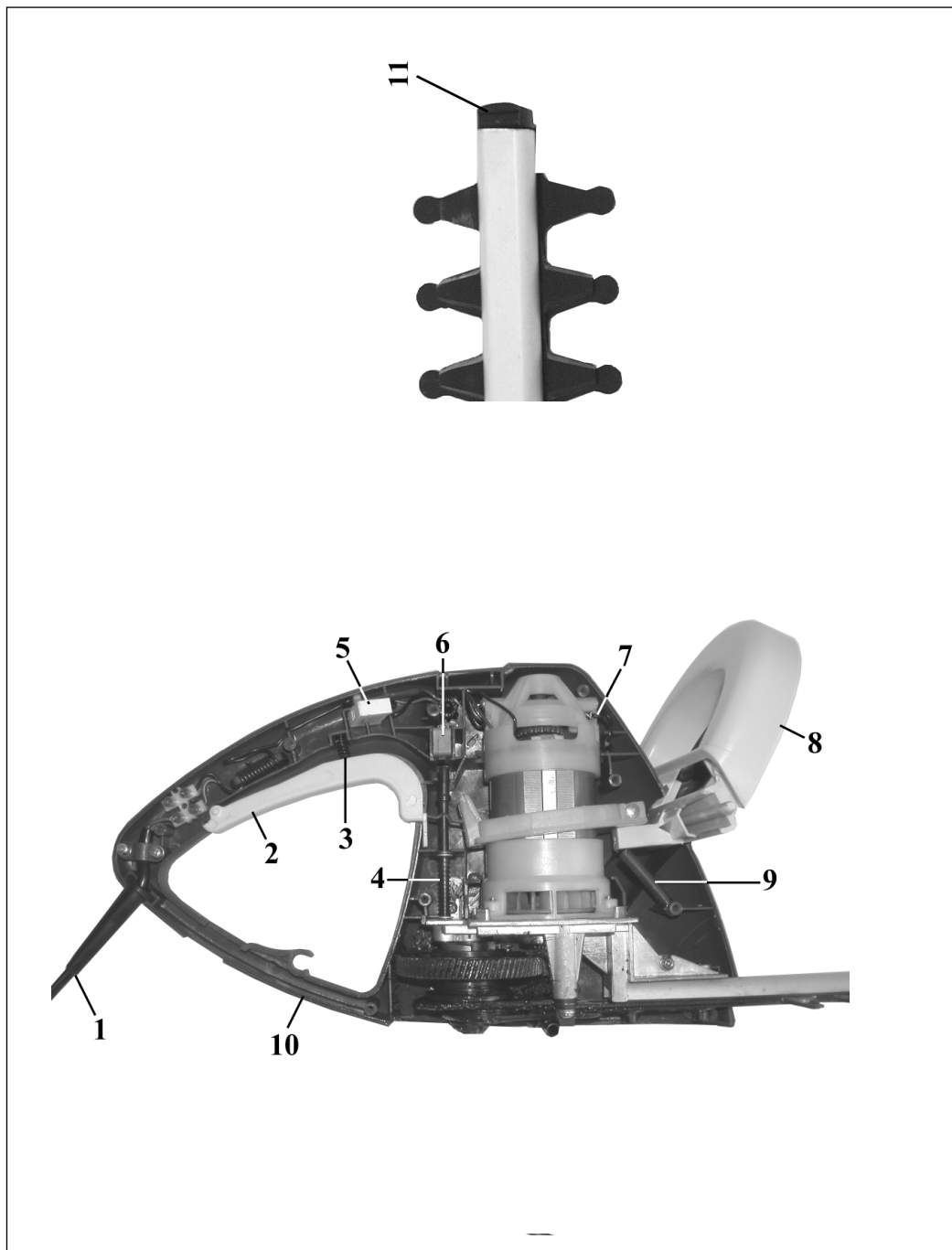


**Ersatzteilliste KCH 650 „KingCraft“****Art.Nr. 34.035.44, I-Nr. 01014**

<b>Pos.</b>	<b>Beschreibung</b>	<b>Ersatzteilnr.</b>
01	Netzleitung	34.035.00.12
02	Schalterwippe	34.035.35.01
03	Druckfeder	34.035.35.02
04	Druckfeder	34.035.35.03
05	Entstörsatz komplett	34.035.35.04
06	Schalter	34.035.35.05
07	Kohlebürste komplett	34.035.35.06
08	Wippe	34.035.35.07
09	Feder	34.035.35.08
10	Gehäuse 2-tlg.	34.035.35.09
11	Stoßschutz	34.035.35.10
o.B.	Handschutz	34.035.35.11
o.B.	Köcher	34.035.35.12

Explosionszeichnung KCH 650 „KingCraft“

Art.Nr. 34.035.44, I-Nr. 01014



- D** EG Konformitätserklärung  
 **GB** EC Declaration of Conformity  
 **F** Déclaration de Conformité CE  
 **NL** EC Conformiteitsverklaring  
 **E** Declaracion CE de Conformidad  
 **P** Declaração de conformidade CE  
 **S** EC Konformitetsförklaring  
 **FIN** EC Yhdenmukaisuusilmoitus  
 **N** EC Konfirmitetserklæring  
 **RUS** EC Заявление о конформности  
 **HR** Dichiarazione di conformità CE  
 **RO** Declarație de conformitate CE  
 **TR** AT Uygunluk Deklarasyonu

- GR** EC Δήλωση περι της ανταπόκρισης  
 **I** Dichiarazione di conformità CE  
 **DK** EC Overensstemmelseserklæring  
 **CZ** EU prohlášení o konformitě  
 **H** EU Konformkijelentés  
 **SLO** EU Izjava o skladnosti  
 **PL** Oświadczenie o zgodności z normami Europejskiej Wspólnoty  
 **SK** Vyhásenie EU o konformite  
 **BG** Декларация за съответствие на ЕО



KING CRAFT



## Heckenschere KCH 650

Der Unterzeichnende erklärt in Namen der Firma die Übereinstimmung des Produktes.

The undersigned declares in the name of the company that the product is in compliance with the following guidelines and standards.

Le soussigné déclare au nom de l'entreprise la conformité du produit avec les directives et normes suivantes.

De ondertekenaar verklaart in naam van de firma dat het product overeenstemt met de volgende richtlijnen en normen.

El abajo firmante declara, en el nombre de la empresa, la conformidad del producto con las directrices y normas siguientes.

O signatário declara em nome da firma a conformidade do produto com as seguintes directivas e normas.

Underteknad förklarar i firmans namn att produkten överensstämmer med följande direktiv och standarder.

Allekirjoittanut ilmoittaa liikkeen nimissä, että tuote vastaa seuraavia direktiivejä ja standardeja:

Undertegnede erklærer på vegne av firmaet at produktet samsvarer med følgende direktiver og normer.

Подписавший подтверждает от имени фирмы что настоящее изделие соответствует требованиям следующих нормативных документов.

Az aláíró kijelenti, a cég nevében a termék megegyezését a

következő irányvonalakkal és normákkal.

Subsemnatul declară în numele firmei că produsul corespunde următoarelor directive și standarde.

İmzalayan kişi, firma adına ürünün aşağıda anılan yönetmeliklere ve normlara uygun olduğunu beyan eder.

Εν ονόματι της εταιρείας δηλώνει ο υπογεγραμμένος την συμφωνία του προϊόντος προς τους ακόλουθους κανονισμούς και τα ακόλουθα πρότυπα.

Il sottoscritto dichiara a nome della ditta la conformità del prodotto con le direttive e le norme seguenti.

På firmaets vegne erklærer undertegnede, at produktet imødekommer kravene i følgende direktiver og normer.

Niže podepsani imenom firme prolašuje, že výrobek odpovídá následujícím směrnici a normám.

Az aláíró kijelenti, a cég nevében a termék megegyezését a

következő irányvonalakkal és normákkal.

Podpisani izjavljam v imenu podjetja, da je proizvod v skladnosti s sledečimi smernicami in standardi.

Niżej podpisany oświadcza w imieniu firmy, że produkt jest zgodny z następującymi wytycznymi i normami.

Podpisující závazně prohlašuje v mene firmy, že tento výrobek je v súlade s nasledovnými smernicami a normami.

Долуподписаният декларира от името на фирмата съответствието на продукта.

<input checked="" type="checkbox"/> <b>98/37/EG</b>	<input type="checkbox"/> <b>89/686/EWG</b>	ISC GmbH Eschenstraße 6 D-94405 Landau/Isar
<input checked="" type="checkbox"/> <b>73/23/EWG*</b>	<input type="checkbox"/> <b>87/404/EWG</b>	
<input type="checkbox"/> <b>97/23/EG</b>	<input type="checkbox"/> <b>R&amp;TTED 1999/5/EG</b>	
<input checked="" type="checkbox"/> <b>89/336/EWG*</b>	<input checked="" type="checkbox"/> <b>2000/14/EG: L<sub>WM</sub>...93 dB(A); L<sub>WA</sub>...96 dB(A)</b>	
<input type="checkbox"/> <b>90/396/EWG</b>	<b>* zuletzt geändert durch 93/68/EEC</b>	

EN 50144-1; EN 50144-2-15; DIN EN 774; EN 55014-1; EN 55014-2; EN 61000-3-2; EN 61000-3-3; KBV V

Landau/Isar, den 29.03.2004

*Brunhözl*

Brunhözl  
Leiter Produkt-Management

*Bauer*

Bauer  
Produkt-Management

Archivierung / For archives:

3403541-49-4155050-E

# GARANTIEURKUNDE

Wir gewähren Ihnen Garantie gemäß nachstehenden Bedingungen. Die Garantiezeit beträgt zwei Jahre und beginnt am Tag des Kaufs. Bitte bewahren Sie den Kassenbon als Nachweis für den Kauf auf. Innerhalb der Garantiezeit beseitigen wir alle Funktionsfehler am Gerät, die nachweisbar auf mangelhafte Ausführung oder Materialfehler zurückzuführen sind. Die dazu benötigten Ersatzteile und die anfallende Arbeitszeit werden nicht berechnet.

**Während der Garantiezeit können defekte Heckenscheren unfrei an u. a. Serviceadresse gesandt werden. Sie erhalten dann ein neues oder repariertes Gerät kostenlos zurück.**

**Nach Ablauf der Garantiezeit haben Sie die Möglichkeit, das defekte Gerät zwecks Reparatur an die u. a. Adresse zu senden.**

**Nach Ablauf der Garantiezeit anfallende Reparaturen sind kostenpflichtig.**

**Ihre gesetzlichen Rechte werden durch diese Garantie nicht eingeschränkt.**

**Ausschluss:** Die Garantie bezieht sich nicht auf natürliche Abnutzung oder Transportschäden, ferner nicht auf Schäden, die infolge Nichtbeachtung der Montageanleitung und nicht normgemäßer Installation entstanden sind. Der Hersteller haftet nicht für indirekte Folge- und Vermögensschäden.

Durch die Instandsetzung wird die Garantiezeit nicht erneuert oder verlängert. Bei Garantieanspruch, Störungen oder Ersatzteilbedarf wenden Sie sich bitte an:

Hans Einhell Österreich GmbH  
Mühlgasse 1 • A-2353 Guntramsdorf  
Telefon (02236) 53516 • Telefax (02236) 52369

Der Nachdruck oder sonstige Vervielfältigung von Dokumentation und Begleitpapieren der Produkte, auch auszugsweise ist nur mit ausdrücklicher Zustimmung der ISC GmbH zulässig.