

- Ⓧ **Bedienungsanleitung
Akkuschrauber**
- Ⓛ **Navodila za uporabo
Akumulatorski izvijač**
- Ⓜ **Használati utasítás
Akkucsavarozó**
- ⓂⓇ **Upute za uporabu
Baterijski izvijač**
- Ⓡ **Uputstva za korišćenje
Baterijski odvijač**
- Ⓒ **Návod k obsluze
Akumulátorový šroubovák**
- Ⓚ **Návod na obsluhu
Akumulátorový skrutkovač**

Einhell®

4

CE

Art.-Nr.: 45.133.81

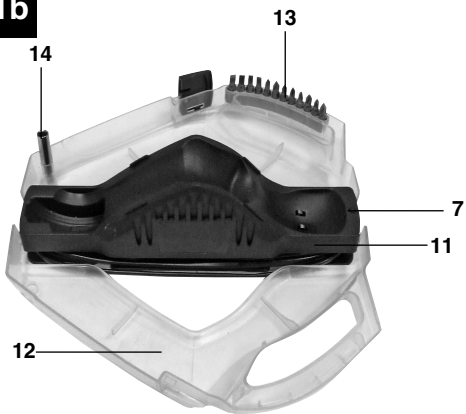
I.-Nr.: 01017

RT-SD **4,8** +

1a

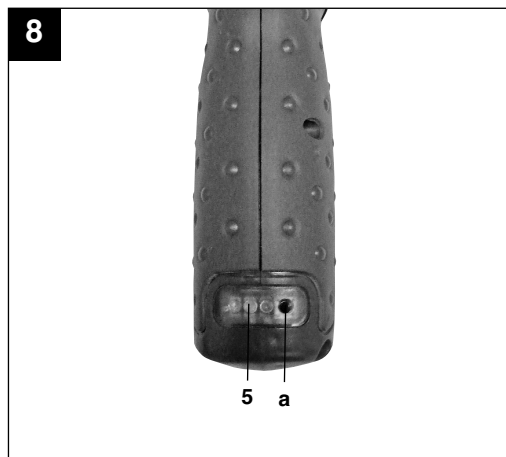
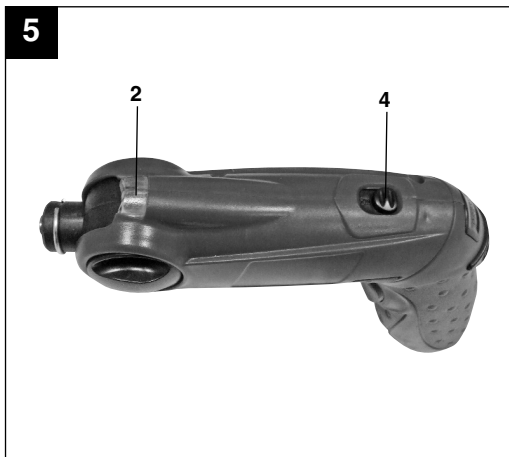
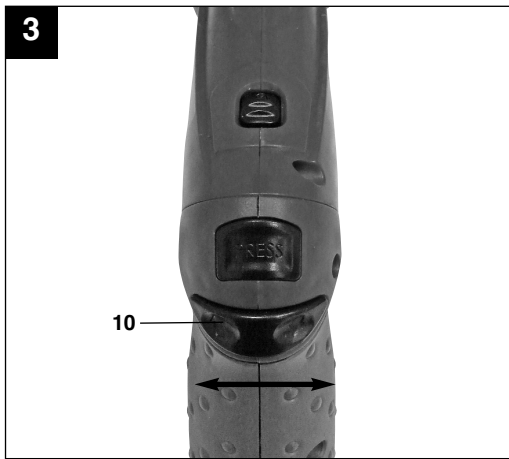


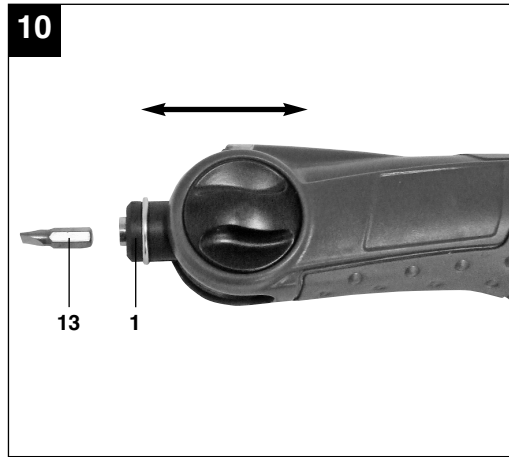
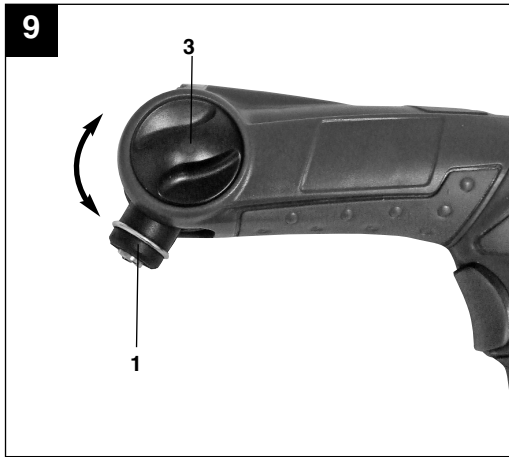
1b



2









“WARNUNG - Zur Verringerung des Verletzungsrisikos Bedienungsanleitung lesen”



Tragen Sie einen Gehörschutz.
Die Einwirkung von Lärm kann Hörverlust bewirken.



Tragen Sie eine Schutzbrille.
Während der Arbeit entstehende Funken oder aus dem Gerät heraustretende Splitter, Späne und Stäube können Sichtverlust bewirken.

D**⚠ Achtung!**

Beim Benutzen von Geräten müssen einige Sicherheitsvorkehrungen eingehalten werden, um Verletzungen und Schäden zu verhindern. Lesen Sie diese Bedienungsanleitung / Sicherheitshinweise deshalb sorgfältig durch. Bewahren Sie diese gut auf, damit Ihnen die Informationen jederzeit zur Verfügung stehen. Falls Sie das Gerät an andere Personen übergeben sollten, händigen Sie diese Bedienungsanleitung / Sicherheitshinweise bitte mit aus. Wir übernehmen keine Haftung für Unfälle oder Schäden, die durch Nichtbeachten dieser Anleitung und den Sicherheitshinweisen entstehen.

1. Sicherheitshinweise

Die entsprechenden Sicherheitshinweise finden Sie im beiliegenden Heftchen!

⚠ WARNUNG

Lesen Sie alle Sicherheitshinweise und Anweisungen. Versäumnisse bei der Einhaltung der Sicherheitshinweise und Anweisungen können elektrischen Schlag, Brand und/oder schwere Verletzungen verursachen zur Folge haben.
Bewahren Sie alle Sicherheitshinweise und Anweisungen für die Zukunft auf.

2. Gerätebeschreibung (Bild 1a/1b)

1. Bit-Aufnahme
2. LED-Licht
3. Feststellschraube
4. Ein-/Ausschalter LED-Licht
5. Akku-Kapazitätsanzeige
6. Entriegelungstaste
7. Ladekontrolllampe
8. Handgriff
9. Ein-Ausschalter
10. Umschalter Links/Rechtslauf
11. Ladegerät
12. Aufbewahrungsbox
13. 12 Bits
14. Magnetbithalter

3. Bestimmungsgemäße Verwendung

Der Akkuschrauber ist geeignet zum Eindrehen und Lösen von Schrauben.

Die Maschine darf nur nach ihrer Bestimmung verwendet werden. Jede weitere darüber hinausgehende Verwendung ist nicht bestimmungsgemäß. Für daraus hervorgerufene Schäden oder Verletzungen aller Art haftet der Benutzer/Bediener und nicht der Hersteller.

Bitte beachten Sie, dass unsere Geräte bestimmungsgemäß nicht für den gewerblichen, handwerklichen oder industriellen Einsatz konstruiert wurden. Wir übernehmen keine Gewährleistung, wenn das Gerät in Gewerbe-, Handwerks- oder Industriebetrieben sowie bei gleichzusetzenden Tätigkeiten eingesetzt wird.

4. Technische Daten

| | |
|----------------------------|-----------------------|
| Spannungsversorgung Motor: | 4,8 V d.c. |
| Leerlauf-Drehzahl: | 180 min ⁻¹ |
| Rechts- Links-Lauf: | ja |
| Ladespannung Akku: | 4,8 V d.c. |
| Ladestrom Akku: | 300 mA |
| Netzspannung Ladegerät: | 230V~ 50 Hz |
| Ladezeit: | ca. 5-7 Std. |
| Akkutyp: | NiMH |
| Gewicht: | 0,57 kg |

Geräusch und Vibration

Die Geräusch- und Vibrationswerte wurden entsprechend EN 60745 ermittelt.

| | |
|-------------------------------------|----------|
| Schalldruckpegel L _{pA} | 61 dB(A) |
| Unsicherheit K _{pA} | 3 dB |
| Schalleistungspegel L _{WA} | 72 dB(A) |
| Unsicherheit K _{WA} | 3 dB |

Tragen Sie einen Gehörschutz.

Die Einwirkung von Lärm kann Gehörverlust bewirken.

Schwingungsgesamtwerte (Vektorsumme dreier Richtungen) ermittelt entsprechend EN 60745.

Schrauben ohne SchlagSchwingungsemissionswert $a_h \leq 2,5 \text{ m/s}^2$ Unsicherheit $K = 1,5 \text{ m/s}^2$ **⚠ Achtung!**

Der Schwingungswert wird sich aufgrund des Einsatzbereiches des Elektrowerkzeuges ändern und kann in Ausnahmefällen über dem angegebenen Wert liegen.

5. Vor Inbetriebnahme

Lesen Sie vor der Inbetriebnahme Ihres Akkuschraubers unbedingt diese Hinweise:

1. Laden Sie den Akku-Pack nur mit dem mitgelieferten Ladegerät.
2. Nur einwandfreie und geeignete Schrauberbits verwenden.
3. Beim Schrauben in Wänden und Mauern diese auf verborgene Strom-, Gas- und Wasserleitung überprüfen.

6. Bedienung**6.1 Laden des Akkus (Abb. 2)**

1. Vergleichen Sie, ob die auf dem Typenschild angegebene Netzspannung mit der vorhandenen Netzspannung übereinstimmt.
2. Stecken Sie den Netzstecker des Ladegerätes in die Steckdose und legen Sie den Akkuschrauber auf das Ladegerät. Der Ladevorgang beginnt, sobald der Akkuschrauber auf dem Ladegerät liegt.
3. Die rote LED (7) signalisiert, dass der Akku geladen wird.

Achtung! Bei Vollladung erfolgt keine automatische Abschaltung!

Nach erfolgter Ladung das Ladegerät vom Netz trennen. Beachten Sie die max. Ladezeit (siehe Punkt 4).

Achtung! Während des Ladevorgangs kann sich der Handgriff etwas erwärmen, dies ist jedoch normal.

Achtung! Die Aufbewahrungsbox darf während des Ladevorgangs nicht geschlossen sein.

Sollte das Laden des Akkus nicht möglich sein, überprüfen Sie bitte

- ob an der Steckdose die Netzspannung vorhanden ist
- ob ein einwandfreier Kontakt an den Ladekontakten des Ladegerätes vorhanden ist.

Sollte das Laden des Akkus immer noch nicht möglich sein, bitten wir Sie,

- das Ladegerät
- und den Schrauber

an unseren Kundendienst zu senden.

Im Interesse einer langen Lebensdauer des Akkus sollten Sie für eine rechtzeitige Wiederaufladung des Akkus sorgen. Dies ist auf jeden Fall notwendig, wenn Sie feststellen, dass die Leistung des Akkuschraubers nachlässt.

Entladen Sie den Akku nie vollständig. Dies führt zu einem Defekt des Akkus!

6.2 Drehrichtungsschalter (Bild 3/Pos. 10)

Mit dem Schiebeschalter über dem Ein/Aus-Schalter können Sie die Drehrichtung des Akku-Schraubers einstellen und den Akku-Schrauber gegen ungewolltes Einschalten sichern. Sie können zwischen Links- und Rechtslauf wählen. Um eine Beschädigung des Getriebes zu vermeiden, soll die Drehrichtung nur im Stillstand umgeschaltet werden. Befindet sich der Schiebeschalter in der Mittelstellung, lässt sich der Akkuschrauber nicht einschalten.

6.3 Ein/Aus-Schalter (Bild 4/Pos. 9)

Drücken Sie zum Einschalten des Akkuschraubers den Ein- Ausschalter. Zum stoppen lassen Sie den Ein- Ausschalter wieder los.

6.4 LED-Licht (Bild 5/Pos. 2)

Das LED-Licht (2) ermöglicht das zusätzliche Ausleuchten der Schraubstelle. Zum Einschalten schieben Sie den Schalter (4) nach vorne, zum Ausschalten ziehen Sie ihn wieder zurück.

6.5 Winkeleinstellung (Bild 6-7)

Der Handgriff (8) des Akkuschraubers kann in den beiden Endpositionen arretiert werden. Zum Verstellen des Handgriffes drücken Sie die Entriegelungstaste (6). Drehen Sie anschließend den Handgriff bei gedrückter Entriegelungstaste in die gewünschte Stellung.

Achtung! Vor Inbetriebnahme prüfen, ob der Handgriff in der jeweiligen Stellung fest eingerastet ist.

D**6.6 Akku-Kapazitätsanzeige (Bild 8/ Pos. 5)**

Drücken Sie auf den Schalter für Akku-Kapazitätsanzeige (a). Die Akku-Kapazitätsanzeige (5) signalisiert Ihnen den Ladezustand des Akkus anhand von 3 farbigen LED's.

Alle LED's leuchten:

Der Akku ist voll aufgeladen.

Gelbe und rote LED leuchten:

Der Akku verfügt über ausreichende Restladung.

Rote LED:

Der Akku ist leer, laden Sie den Akku auf.

6.7 Einstellung der Bit-Aufnahme (Bild 9/ Pos. 1)

Die Bit-Aufnahme (1) kann in verschiedene Stellungen gebracht werden.

Zum Einstellen der Bit-Aufnahme gehen Sie wie folgt vor:

1. Linke und rechte Feststellschraube (3) lösen.
2. Bit-Aufnahme (1) in die gewünschte Stellung bringen
3. Beide Feststellschrauben (3) wieder festziehen.

Achtung! Vor Inbetriebnahme prüfen, ob die Bit-Aufnahme in der jeweiligen Stellung ausreichend befestigt ist.

6.8 Werkzeugwechsel (Bild 10)

Achtung! Stellen Sie bei allen Arbeiten (z.B. Werkzeugwechsel; Wartung; usw.) am Akkuschauber den Drehrichtungsschalter in Mittelstellung.

Stecken Sie den Bit (13) in die Bit-Aufnahme (1). Ziehen Sie den Bit (13) zum Entfernen wieder aus der Bit-Aufnahme (1) heraus.

6.9 Schrauben:

Verwenden Sie am besten Schrauben mit Selbstzentrierung (z. B. Torx, Kreuzschlitz), welches ein sicheres Arbeiten gewährleistet. Achten Sie darauf, dass der verwendete Bit und die Schraube in Form und Größe übereinstimmen.

7. Reinigung, Wartung und Ersatzteilbestellung

Ziehen Sie vor allen Reinigungsarbeiten den Netzstecker.

7.1 Reinigung

- Halten Sie Schutzvorrichtungen, Luftschlitze und Motorenhäuser so staub- und schmutzfrei wie möglich. Reiben Sie das Gerät mit einem sauberen Tuch ab oder blasen Sie es mit Druckluft bei niedrigem Druck aus.
- Wir empfehlen, dass Sie das Gerät direkt nach jeder Benutzung reinigen.
- Reinigen Sie das Gerät regelmäßig mit einem feuchten Tuch und etwas Schmierseife. Verwenden Sie keine Reinigungs- oder Lösungsmittel; diese könnten die Kunststoffteile des Gerätes angreifen. Achten Sie darauf, dass kein Wasser in das Geräteinnere gelangen kann.

7.2 Wartung

Im Geräteinneren befinden sich keine weiteren zu wartenden Teile.

7.3 Ersatzteilbestellung:

Bei der Ersatzteilbestellung sollten folgende Angaben gemacht werden;

- Typ des Gerätes
 - Artikelnummer des Gerätes
 - Ident-Nummer des Gerätes
 - Ersatzteilnummer des erforderlichen Ersatzteils
- Aktuelle Preise und Infos finden Sie unter www.isc-gmbh.info

8. Entsorgung und Wiederverwertung

Das Gerät befindet sich in einer Verpackung um Transportschäden zu verhindern. Diese Verpackung ist Rohstoff und ist somit wieder verwendbar oder kann dem Rohstoffkreislauf zurückgeführt werden. Das Gerät und dessen Zubehör bestehen aus verschiedenen Materialien, wie z.B. Metall und Kunststoffe. Führen Sie defekte Bauteile der Sondermüllentsorgung zu. Fragen Sie im Fachgeschäft oder in der Gemeindeverwaltung nach!



„Opozorilo! Da bi zmanjšali tveganje poškodb, preberite navodila za uporabo!“



Uporabljajte zaščito sluha.

Vpliv hrupa lahko povzroči izgubo sluha.



Uporabljajte zaščitna očala.

Med delom nastajajoče iskre ali drobci, ostružki in prah, ki izstopajo iz naprave, lahko povzročijo izgubo vida.

SLO**⚠ Pozor!**

Pri uporabi naprav je potrebno upoštevati preventivne varnostne ukrepe, da bi tako preprečili poškodbe in škodo na napravi. Zato ta navodila skrbno preberite. Ta varnostna navodila shranite dobro, da Vam bodo informacije vsak čas na razpolago. V primeru, da bi to napravo predali drugim osebam, Vas prosimo, da ta navodila za uporabo izročite skupaj z napravo. Mi ne prevzemamo nobene odgovornosti za nesreče ali škodo, ki bi nastala zaradi neupoštevanja teh navodil in varnostnih navodil.

1. Varnostni napotki

Odgovarjajoče varnostne napotke lahko preberete v priloženi knjižici.

⚠ OPOZORILO!

Preberite varnostne napotke in navodila.

Neupoštevanje varnostnih napotkov in navodil ima lahko za posledico električni udar, požar in/ali hude poškodbe.

Shranite vse varnostne napotke in navodila za kasnejšo uporabo.

2. Opis naprave (Slika 1a/1b)

1. Sprejemni del za vijačne nastavke
2. Lučka LED
3. Fiksni vijak
4. Stikalo za vklop/izklop LED lučka
5. Prikaz stanja napoljenosti akumulatorja
6. Odpiralna tipka
7. Lučka za kontrolo polnjenja
8. Ročaj
9. Stikalo za vklop/izklop
10. Stikalo za preklon smeri vrtenja levo/desno
11. Polnillec
12. Škatla za shranjevanje
13. 12 nastavkov
14. Magnetno držalo za nastavke

3. Predpisana namenska uporaba

Akumulatorski izvijač je primeren za privijanje in odvijanje vijakov.

Stroj je dovoljeno uporabljati samo za namene, za katere je bil konstruirani. Vsaka druga uporaba ni dovoljena. Za kakršnokoli škodo ali poškodbe, ki bi nastale zaradi nedovoljene uporabe, nosi odgovornost uporabnik / upravljalca, ne pa proizvajalec.

Prosimo, da upoštevate, da naše naprave niso bile konstruirane za namene profesionalne, obrtniške ali industrijske uporabe. Ne prevzemamo nobenega jamstva, če se naprava uporablja za profesionalne, obrtniške ali industrijske namene ali za izvajanje podobnih dejavnosti.

4. Tehnični podatki:

| | |
|-----------------------------------|-----------------------|
| Napetostno napajanje motorja: | 4,8 V d.c. |
| Število vrtljajev v prostem teku: | 180 min ⁻¹ |
| Vrtenje v desno/levo: | da |
| Napetost polnjenja akumulatorja: | 4,8 V d.c. |
| Tok polnjenja akumulatorja: | 300 mA |
| Omrežna napetost za polnillec: | 230 V~ 50 Hz |
| Čas polnjenja: | pribl. 5-7 ur |
| Tip akumulatorja: | NiMH |
| Teža: | 0,57 kg |

Hrup in vibracije

Vrednosti hrupa in vibracij so bile ugotovljane v skladu z EN 60745.

| | |
|------------------------------|-----------|
| Nivo zvočnega tlaka L_{pA} | 61 dB (A) |
| Negotovost K_{pA} | 3 dB |
| Nivo zvočne moči L_{WA} | 72 dB (A) |
| Negotovost K_{WA} | 3 dB |

Uporabljajte zaščito za ušesa.

Hrup lahko povzroči izgubo sluha.

Skupne vrednosti vibracij (vektorska vsota treh smeri) ugotovljene v skladu z EN 60745.

Vijačenje brez udarjanja

Emisijska vrednost vibracij $a_h \leq 2,5 \text{ m/s}^2$

Negotovost $K = 1,5 \text{ m/s}^2$

⚠ Pozor !

Vrednost vibracij se bo spreminjala glede na področje uporabe električnega orodja in lahko v izjemnih primerih prekorači navedeno vrednost.

5. Pred uporabo

Pred uporabo Vašega akumulatorskega izvijača brezpogojno preberite te napotke:

1. Akumulator polnite z dobavljenim polnilnikom.
2. Uporabljajte samo ostre svedre in brezhibne in ustrezne nastavke za izvijač.
3. Pri vrtenju in vijačenju v stenah in zidovih preverite le-te zaradi eventualno zakrite električne, plinske in vodovodne napeljave.

6. Uporaba**6.1 Polnjenje akumulatorja (Slika 2)**

1. Preverite, če na tipski podatkovni tablici navedena omrežna električna napetost odgovarja obstoječi omrežni električni napetosti.
2. Priključite omrežni električni vtičnik na polnilnik in položite baterijski izvijač na polnilnik. Polnjenje se začne ko se baterijski izvijač nahaja na polnilniku.
3. Rdeča lučka LED (7) signalizira, da se akumulator polni.

Pozor! Ko je polnjenje končano, ni avtomatskega izklopa! Po končanem polnjenju odklopite polnilnik od električnega omrežja. Upoštevajte max. čas polnjenja (glej točko 4).

Pozor! Med polnjenjem se lahko ročaj izvijača nekoliko segreje, kar pa je normalno.

Pozor! Kovček za shranjevanje med polnjenjem ne sme biti zaprt.

Če polnjenje akumulatorja ne bi bilo možno, prosimo, da preverite,

- če je električna vtičnica pod napetostjo;
- če obstaja brezhibna povezava na priključnih kontaktih polnilca.

Če polnjenje akumulatorja še zmeraj ne bi bilo možno, Vas prosimo, da pošljete

- polnilec
 - in izvijač
- naši servisni službi.

Da bi zagotovili dolgo življenjsko dobo akumulatorja, morate poskrbeti za pravičasno ponovno polnjenje akumulatorja. To morate storiti v vsakem primeru, ko ugotovite, da moč akumulatorskega izvijača popušča.

Nikoli ne izpraznite akumulatorja do konca. To bo povzročilo okvaro akumulatorja!

6.2 Stikalo za preklap smeri vrtenja (Slika 3/Poz. 10)

S pomičnim pretikalom nad stikalom za vklop/izklop lahko nastavite smer vrtenja akumulatorskega izvijača in zavarujete akumulatorski izvijač proti neželenemu vklopu. Izbirate lahko med vrtenjem v levo smer in vrtenjem v desno smer. Da bi preprečili poškodbe na menjalniku, izvajajte preklap smeri vrtenja v stanju mirovanja izvijača.

Če se drsno stikalo nahaja v srednjem položaju, baterijskega izvijača ne morete vključiti.

6.3 Stikalo za vklop/izklop (Slika 4/Poz. 9)

Za vklop akumulatorskega izvijača pritisnite na stikalo za vklop/izklop. Za izklop spustite stikalo za vklop/izklop.

6.4 Lučka LED (Slika 5/Poz. 2)

Lučka LED (2) omogoča dodatno osvetlitev mesta vijačenja. Za vklop potisnite stikalo (4) v smeri naprej, za izklop ga potisnite zopet nazaj.

6.5 Kotna nastavitvev (Slika 6 - 7)

Ročaj (8) baterijskega izvijača lahko blokirate v obeh končnih položajih.

Za pomik ročaja pritisnite na odpiralno tipko (6). Potem obrnite ročaj pri pritisnjeni odpiralni tipki na zeleni položaj.

Pozor! Pred zagonom preverite, ali je ročaj trdno zaskočen v vsakokratnem položaju.

6.6 Prikaz stanja napolnjenosti akumulatorja (Slika 8/Poz. 5)

Pritisnite na stikalo za prikaz stanja napolnjenosti akumulatorja (a). Prikaz stanja napolnjenosti akumulatorja (a) signalizira stanje napolnjenosti akumulatorja s 3 barvnimi lučkami LED.

Vse lučke LED gorijo:

Akumulator je do konca napolnjen.

SLO

Rumena in rdeča LED gorita:
Akumulator je še dovolj napolnjen.

Rdeča lučka LED:

Akumulator je prazen, zato ga napolnite.

6.7 Nastavitev sprejemnega dela za nastavke (Slika 9/Poz. 1)

Sprejemni del za nastavke (1) lahko postavite na različne položaje.

Za nastavitev sprejemnega dela za nastavke postopajte na sledeči način:

1. Odpustite levi in desni fiksni vijak (3).
2. Sprejemni del za nastavke (1) postavite na želeni položaj.
3. Ponovno zategnite oba fiksna vijaka (3).

Pozor! Pred uporabo preverite, če je sprejemni del za nastavke zadostno pritrjen v svojem položaju.

6.8 Zamenjava orodja (Slika 10)

Pozor! Pri vsakem izvajanju del (n.pr. menjava orodja; vzdrževanje; itd.) na akumulatorskem izvijaču postavite stikalo za vklop smeri vrtenja v srednji položaj.

Vstavite vijačni nastavek (13) v sprejemni del za nastavke (1).

Ko želite odstraniti nastavek (13), ga ponovno potegnite ven iz sprejemnega dela za vijačne nastavke (1).

6.9 Vijaki

Najbolje je, da uporabljate vijake s samocentriranjem (n.pr. torx, križni utor), ki zagotavljajo varno delo. Pazite na to, da bosta uporabljeni vijačni nastavek in vijak odgovarjala po obliki in velikosti.

7. Čiščenje, vzdrževanje in naročanje rezervnih delov

Pred vsemi čistilnimi deli izklopite električni vtičak iz električne priključne vtičnice.

7.1 Čiščenje

- Zaščitne naprave, zračne reže in ohišje motorja vzdržujte v karseda čistem stanju. Napravo zdrgnite s čisto krpo ali pa jo izpihajte s komprimiranim zrakom (pod nizkim pritiskom).
- Priporočamo, da napravo očistite takoj po vsaki uporabi.
- V rednih intervalih napravo očistite tudi z mokro krpo in mazavim milom. Ne uporabljajte nobenih čistilnih sredstev ali razredčil; ta sredstva lahko

začnejo nažirati dele iz umetne mase. Pazite na to, da voda ne more prodreti v notranjost naprave.

7.2 Vzdrževanje

V notranjosti naprave se ne nahajajo nobeni deli, kateri bi terjali vzdrževanje.

7.3 Naročanje rezervnih delov:

Pri naročilu rezervnih delov navedite naslednje podatke:

- Tip stroja
 - Številka artikla/stroja
 - Identifikacijska številka stroja
 - Številka rezervnega dela, ki ga naročate
- Aktualne cene in informacije najdete na spletni strani www.isc-gmbh.info

8. Odstranjevanje in reciklaža

Naprava je ovita v ovojnino, da bi preprečili poškodovanje zaradi transporta. Ta ovojnina je surovina in jo kot tako lahko ponovno uporabimo ali pa jo predamo v reciklažo.

Naprava in njegov pribor so sestavljeni iz različnih materialov, kot n.pr. kovina in umetna masa.

Defektne konstrukcijske dele predajte na deponijo za posebne odpadke. Povprašajte v strokovni trgovini ali pri občinski upravi!



„Figyelmeztetés – Sérülés veszélyének a lecsökkentéséhez olvassa el a használati utasítást”



Viseljen egy zajcsökkentő fülvédőt

A zaj befolyása hallásvesztességhez vezethet.



Viseljen egy védőszemüveget.

Munka közben keletkező szikrák vagy a készülékből kipattanó szillánkok, forgács vagy porok vakulást okozhatnak.

H**⚠ Figyelem!**

A készülékek használatánál be kell tartani egy pár biztonsági intézkedéseket, azért hogy sérüléseket és károkat megakadályozzon. Olvassa ezért ezt a használati utasítást alaposan át. Őrizze jól meg, azért hogy mindenkor rendelkezésére álljon az információk. Ha átadná más személyeknek a készüléket, akkor kézbesítse vele ezt a használati utasítást is.

Nem vállalunk felelőséget olyan balesetekért és károkért, amelyek ennek az utasításnak és a biztonsági utasításoknak a figyelmen hagyása által keletkeznek.

1. Biztonsági utasítások

A megfelelő biztonsági utasítások a mellékelt füzetetcskében találhatóak.

⚠ FIGYELMEZTETÉS!

Olvason minden biztonsági utalást és utasítást el.

A biztonsági utalások és utasítások betartásán belüli mulasztások következménye áramcsapás, tűz és/vagy nehéz sérülések lehetnek.

Őrizze meg a biztonsági utalásokat és utasításokat a jövőre nézve.

2. A készülék leírása (1a/1b-es kép)

1. Bit-befogadó
2. LED-fény
3. Rögzítőcsavar
4. Be-/kikapcsoló LED-fény
5. Akku- kapacitásjelző
6. Kireteszelőtáster
7. Töltésellenőrző lámpa
8. Fogantyú
9. Be-Kikapcsoló
10. Átkapcsoló bal-/jobb futás
11. Töltőkészülék
12. Megórzó boks
13. 12 Bit
14. Mágnesbittartó

3. Rendeltetés szerűi használat

Az akkucsavarozó a csavarok becsavarására és kiengedésére alkalmas.

A gépet csak rendeltetése szerint szabad használni. Ezt túlhaladó bármilyen használat, nem számít rendeltetés szerűnek. Ebből adódó bármilyen kárért vagy bármilyen fajta sérülésért a használó ill. a kezelő felelős és nem a gyártó.

Kérjük vegye figyelembe, hogy a készülékeink a meghatározásuk szerint nem kisipari, kézműipari vagy ipari üzemek területén történő bevetésre lettek tervezve. Ezért a nem vállalunk szavatosságot, ha a készülék kisipari, kézműipari vagy ipari üzemek területén valamint egyenértékű tevékenységek területén van használva.

4. Technikai adatok

| | |
|---|------------------------|
| A motor feszültségellátása: | 4,8 V d.c. |
| Üresjárat fordulatszám: | 180 perc ⁻¹ |
| Jobbra - balra futás: | igen |
| Az akku töltési feszültsége: | 4,8 V d.c. |
| Az akku töltőárama: | 300 mA |
| Az akkumulátortöltő hálózati feszültsége: | 230V ~50 Hz |
| Töltési idő: | cca. 5-7 óra |
| Akkutípus: | NiMH |
| Tömeg: | 0,57 kg |

Zaj és vibrálás

A zaj és a vibrálási értékek az EN 60745 szerint lettek mérve.

| | |
|---------------------------------|----------|
| Hangnyomásmérték L_{pA} | 61 dB(A) |
| Bizonytalanság K_{pA} | 3 dB |
| Hangteljesítménymérték L_{WA} | 72 dB(A) |
| Bizonytalanság K_{WA} | 3 dB |

Hordjon egy zajcsökkentő fülvédőt.

A zaj befolyása hallásvesztességhez vezethet.

Rezgésösszértékek (három irány vektorösszege) az EN 60745 szerint lettek meghatározva.

Csavarni ütés nélkül

Rezgésemmisszióértékek $a_n \leq 2,5 \text{ m/s}^2$

Bizonytalanság $K = 1,5 \text{ m/s}^2$

⚠ Figyelem!

Az elektromos szerszám rezgésértéke a bevetési résztől függően meg fog változni és kivételes esetekben a megadott érték felett lehet.

5. Beüzemeltetés előtt

Az akku fúrócsavarozó beüzemeltetése előtt okvetlenül elolvasni ezeket az utasításokat:

1. Töltse fel az akkut a mellékelt akkumulátortöltő készülékkel.
2. Csak éles fúrókat valamint kifogástalan és megfelelő csavaró bit-eket használni.
3. Szobafalba és más falakba történő fúrás és csavarozás esetén ellenőrizze ezeket le rejtett áram, gáz és víz vezetékekre.

6. Kezelés**6.1 Az akku feltöltése (2-es ábra)**

1. Hasonlítsa össze a típustáblán megadott hálózati feszültséget, egyezik-e a meglevő hálózati feszültséggel.
2. Dugja a töltőkészülék hálózati csatlakozó dugóját a dugaszoló aljzatba és fektesse az akkucsavarozót a töltőkészülékre. Mihelyt az akkucsavarozó a töltőkészüléken fekszik, elindul a töltési folyamat.
3. A piros LED (7) jelzi, hogy az akku töltődik.

Figyelem! Teljes feltöltés után nem kapcsol ki automatikusan!

Töltés után levenni a töltőkészüléket a hálózatról. Vegye figyelembe a max. töltési időt (lásd a 4-es pontot).

Figyelem! A töltési folyamat alatt a fogantyú valamennyire felmelegedhet, de ez normális.

Figyelem! A töltési folyamat ideje alatt nem szabad a megőrző boksznak bezárva lennie.

Ha az akkuk töltése nem lehetséges, akkor kérjük vizsgálja meg,

- hogy a hálózati aljzatban van-e hálózati feszültség
- hogy az akkumulátortöltő készülék töltőkontaktusain kifogástalan-e a kontaktus.

Ha az akku töltése még mindig nem lehetséges, akkor kérjük,

- az akkumulátortöltő készüléket
 - és a csavarozót
- a vevőszolgáltatásunkhoz beküldeni.

Az akku hosszú élettartamának az érdekében gondoskodnia kellene az akku időbeni újboli feltöltéséről. Ez minden esetben akkor szükséges, ha megállapítaná, hogy az akkucsavarozó teljesítménye alábbhagy.

Ne merítse ki sohasem teljesen az akkut. Ez az akku károsodásához vezet!

6.2 Forgásiránykapcsoló (3-es kép/poz. 10)

A be-/ki-kapcsoló feletti tolókapcsolóval lehet az akku-csavarozó forgási irányát beállítani és akaratlan bekapcsolás ellen biztosítani az akku-csavarozót. Bal- és jobbfutás között lehet válassztani. A hajtómű megsérülésének az elekerüléséért, a forgásirányt csak nyugalmi állapotban kellene átkapcsolni. Ha a tolókapcsoló középső állásban van, akkor nem lehet bekapcsolni az akkucsavarozót.

6.3 Be-/ki-kapcsoló (4-es kép/poz. 9)

Az akkucsavarozó bekapcsolásához nyomja meg a be- kikapcsolót. Megállításhoz engedje ismét el a be-kikapcsolót.

6.4 LED-fény (5-ös kép/poz. 2)

Az LED-fény (2) lehetővé teszi a csavarhely kiegészítő kivilágítását. Bekapcsoláshoz tolja a kapcsolót (4) előre, kikapcsoláshoz húzza a kapcsolót ismét vissza.

6.5 Szögletbeállítás (képek 6-tól – 7-ig)

Az akkucsavarozó fogantyúját (8) mind a két végpozícióban be lehet arretálni.

A fogantyú elállításához nyomja meg a kireteszelő taszter (6). Csavarja azután, a nyomot kireteszelő taszter mellett a fogantyút a kívánt állásba.

Figyelem! Beüzemeltetés előtt leellenőrizni, hogy a fogantyú a megfelelő állásban feszesen be van reteszelve.

6.6 Akku kapacitásjelző (8-es kép/poz. 5)

Nyomja meg az akku-kapacitáskijelző (a) kapcsolóját. Az akku-kapacitáskijelző (a) a 3 színes LED által szignalizálja az akku töltésállapotát.

Minden LED világít:

Az akku teljesen fel van töltve.

H**A sárga és a piros LED világít:**

Az akku elegendő fennmaradt töltéssel rendelkezik.

Piros LED:

Az akku üres, töltsé fel az akkut.

6.7 A bit-befogadó beállítása (9-es kép / poz. 1)

A bit-befogadót (1) különböző állásokba lehet tenni.

A bit-befogadó beállításához járjon a következő képpen el:

1. Megereszteni a bal és a jobb rögzítőcsavart (3).
2. A kívánt állásba tenni a bit-befogadót (1)
3. Ismét feszesre húzni mind a két rögzítőcsavart (3).

Figyelem! Beüzemeltetés előtt leellenőrizni, hogy a bit-befogadó elegendően rögzítve van e.

6.8 Szerszámcsere (10-ös kép)

Figyelem! Az akkucsavarozón történő bármilyen fajta munkánál (mint például szerszámcsere; karbantartás; stb.) a forgásiránykapcsolót középpállásba tenni.

Dugja a Bit-et (13) a Bit-befogadóba (1).

Az eltávolításhoz húzza a Bit-et (13) ismét ki a Bit-befogadóból (1).

6.9 Csavarni:

Legjobb ha öncentrirozó csavarokat használ (mint például Torx; csillagcsavar), amely egy biztos dolgozást garantál. Ügyeljen arra, hogy a használt Bit és a csavar formában és nagyságban megegyezzenek.

7. Tisztítás, karbantartás és pótalkatrészmegrendelés

Tisztítási munkák előtt húzza ki a hálózati csatlakozót.

7.1 Tisztítás

- Tartsa a védőberendezéseket, szellőztető nyílásokat és a gépházat annyira por és piszokmentesen, amennyire csak lehet. Dörzsölje le a készüléket egy tiszta posztóval le vagy pedig fújja ki sűrített levegővel, alacsony nyomás alatt.
- Mi azt ajánljuk, hogy a készüléket direkt minden használat után kitisztítani.
- Tisztítsa meg a készüléket rendszeresen egy nedves posztóval és egy kevés kenőszappannal. Ne használjon tisztító és oldó szereket; ezek megtámadhatják a készülék műanyagrészeit. Ügyeljen arra, hogy ne jusson víz a készülék belsejébe.

7.2 Karbantartás

A készülék belsejében nem található további karbantartandó rész.

7.3 A pótalkatrész megrendelése:

A pótalkatrészek megrendelésénél a következő adatokat kell megadni

- A készülék típusát
- A készülék cikkszámát
- A készülék ident-számát
- A szükséges pótalkatrész pótalkatrész-számát

Aktuális árak és információk a www.isc-gmbh.info alatt találhatóak.

8. Megsemmisítés és újrahasznosítás

A szállítási károk megakadályozásához a készülék egy csomagolásban található. Ez a csomagolás nyersanyag és ezáltal ismét felhasználható vagy pedig visszavezethető a nyersanyag körforgáshoz. A szállítási és annak a tartozékai különböző anyagokból állnak, mint például fém és műanyagok. A defekt alkatrészeket vigye a különhulladéki megsemmisítéshez. Érdeklődjön utána a szaküzletben vagy a községi közgazgatásnál!



„Upozorenje – pročitajte upute za uporabu kako bi se smanjio rizik ozljeđivanja“



Nosite zaštitu za sluh.

Djelovanje buke može uzrokovati gubitak sluha.



Nosite zaštitne naočale.

Iskre koje nastaju tijekom rada ili iverje, strugotine i prašina koja izlazi iz uređaja mogu uzrokovati gubitak vida.

HR/
BIH**⚠ Pažnja!**

Da bi se spriječila ozljedjivanja i nastanak šteta prilikom korištenja uređaja, treba se pridržavati sigurnosnih mjera opreza. Zbog toga pažljivo pročitajte ove upute za uporabu. Dobro ih sačuvajte tako da Vam informacije u svako doba budu na raspolaganju. U slučaju da uređaj trebate predati drugoj osobi, uručite joj s njime i ove upute za uporabu.

Ne preuzimamo jamstvo za nesreće ili štete nastale zbog nepridržavanja ovih uputa i njihovih sigurnosnih napomena.

1. Sigurnosne napomene

Odgovarajuće sigurnosne napomene pronaći ćete u priloženoj knjižici.

⚠ UPOZORENJE!

Pročitajte sve sigurnosne napomene i upute.

Propusti kod pridržavanja sigurnosnih napomena i uputa mogu uzrokovati el. udar, požar i/ili teška ozljeđivanja.

Sačuvajte sve sigurnosne napomene i upute za buduće korištenje.

2. Opis uređaja (slika 1a/1b)

1. Prihvatniik nastavka odvijača
2. LED-svjetlo
3. Vijak za fiksiranje
4. Sklopka za uključivanje/isključivanje LED svjetla
5. Pokazivač kapaciteta baterije
6. Tipka za deblokadu
7. Kontrolna žaruljica punjenja
8. Ručka
9. Sklopka za uključivanje/isključivanje
10. Preklopnik za lijevi/desni smjer vrtnje
11. Uređaj za punjenje
12. Kutija za čuvanje
13. 12 nastavka odvijača
14. Magnetni držač nastavka

3. Namjenska uporaba

Baterijski odvijač prikladan je za uvrtnje i otpuštanje vijaka.

Stroj se smije koristiti samo u skladu s namjenom. Svaka drukčija uporaba izvan ovih okvira nije namjenska. Za štete ili ozljeđivanja bilo koje vrste koje bi iz toga proizašle ne odgovara proizvođač nego korisnik.

Molimo da obratite pažnju na to da naši uređaji nisu konstruirani za korištenje u komercijalne svrhe kao ni u obrtu i industriji. Ne preuzimamo jamstvo ako se uređaj koristi u obrtničkim ili industrijskim pogonima i sličnim djelatnostima.

4. Tehnicki podaci

| | |
|-----------------------------------|-----------------------|
| Naponsko napajanje motora: | 4,8 V d.c. |
| Broj okretaja u praznom hodu: | 180 min ⁻¹ |
| Desni-lijevi smjer vrtnje: | da |
| Napon punjenja baterije: | 4,8 V d.c. |
| Struja punjenja baterije: | 300 mA |
| Mrežni napon uređaja za punjenje: | 230 V~ 50 Hz |
| Vrijeme punjenja: | oko 5-7 sati. |
| Tip baterija: | NiMH |
| Težina: | 0,57 kg |

Buka i vibracije

Vrijednosti buke i vibracija određene su prema normi EN 60745.

| | |
|-------------------------------|-----------|
| Razina zvučnog tlaka L_{pA} | 61 dB (A) |
| Nesigurnost K_{pA} | 3 dB |
| Intenzitet buke L_{WA} | 72 dB (A) |
| Nesigurnost K_{WA} | 3 dB |

Nosite zaštitu za sluh.

Buka može utjecati na gubitak sluha.

Ukupne vrijednosti vibracija (vektorski zbroj triju pravaca) određene su prema normi EN 60745.

Uvrtnje vijaka bez udarca

Vrijednost emisije vibracija $a_h \leq 2,5 \text{ m/s}^2$

Nesigurnost $K = 1,5 \text{ m/s}^2$

⚠ Pozor!

Vrijednost vibracija mijenja se zbog područja korištenja elektroalata i u iznimnim slučajevima može se nalaziti iznad zadane vrijednosti.

5. Prije puštanja u rad

Prije korištenja baterijskog izvijača obavezno pročitajte ove napomene:

1. Baterije punite pomoću isporučenog uređaja za punjenje.
2. Koristite samo oštra svrdla, te besprijeorne i prikladne vrhove izvijača.
3. Kod bušenja i vijčanja u zidovima, provjerite ima li skrivenih strujnih, plinskih vodova ili vodovodnih cijevi.

6. Rukovanje**6.1 Punjenje baterije (sl. 2)**

1. Usporedite odgovara li napon naveden na tipskoj pločici postojećem naponu mreže.
2. Utaknite mrežni utikač uređaja za punjenje u utičnicu i stavite baterijski izvijač na uređaj za punjenje. Postupak punjenja počne čim se baterijski izvijač stavi na uređaj.
3. Crvena LED dioda (7) signalizira da se baterija puni.

Pozor! Kad je postupak punjenja završen, uređaj se neće automatski isključiti!

Nakon završetka punjenja isključite kabel punjača iz strujne mreže. Pripazite na maks. vrijeme punjenja. (vidi točku 4)

Pozor! Tijekom punjenja ručka se može malo zagrijati, što je normalno.

Pozor! Kutija za čuvanje tijekom postupka punjenja ne smije biti zatvorena.

Ako punjenje baterije ne bi bilo moguće, provjerite

- postoji li na utičnici mrežni napon
- jesu li kontakti na uređaju za punjenje besprijeorni.

Ako punjenje baterije i dalje nije moguće, molimo Vas da

- uređaj za punjenje
- i odvijač

pošaljete našoj servisnoj službi.

Da bi baterije imale dugi vijek trajanja, trebate uvijek imati na umu pravovremeno ponovno punjenje baterije. To je u svakom slučaju potrebno onda kad utvrdite da je oslabio učin baterijskog odvijača.

Nikad nemojte do kraja isprazniti baterije. To će uzrokovati kvar na bateriji!

6.2 Sklopka za smjer vrtnje (slika 3/poz. 10)

Pomoću klizne sklopke iznad sklopke za uključivanje/isključivanje možete podesiti smjer vrtnje baterijskog odvijača i osigurati ga od neželjenog uključivanja. Možete odabrati lijevi ili desni smjer vrtnje. Da biste izbjegli oštećenje pogona, promjenu smjera vrtnje treba obavljati samo kad uređaj ne radi. Ako se klizna sklopka nalazi u srednjem položaju, baterijski izvijač ne može se uključiti.

6.3 Sklopka za uključivanje/isključivanje (slika 4/poz. 9)

Da biste uključili baterijski odvijač, pritisnite sklopku za uključivanje/isključivanje. Da biste ga zaustavili, pustite sklopku za uključivanje/isključivanje.

6.4 LED svjetlo (slika 5/poz. 2)

LED-svjetlo (2) dodatno osvjetljava mjesto uvrtnja. Da biste uključili svjetlo, gurnite sklopku (4) prema naprijed, a za isključivanje je povucite natrag.

6.5 Podešavanje kuta (slika 6 - 7)

Ručka (8) baterijskog izvijača može se aretirati u oba krajnja položaja.

Za podešavanje ručke pritisnite tipku za deblokadu (6). Zatim okrenite ručku uz pritisnutu tipku za deblokadu u željeni položaj.

Pozor! Prije puštanja u rad, provjerite je li ručka dovoljno pričvršćena u dotičnom položaju.

6.6 Prikaz kapaciteta baterije (sl. 8/poz. 5)

Pritisnite sklopku za prikaz kapaciteta baterije (a). Prikaz kapaciteta (a) signalizira Vam stanje napunjenosti baterije pomoću 3 LED dioda u boji.

Svijetle sve LED diode:

Baterija je potpuno napunjena.

Svijetle žuta i crvena LED dioda:

Baterija je dovoljno napunjena.

Crvena LED dioda:

Baterija je prazna; napunite je.

HR/
BIH**6.7 Podešavanje prihvatnika nastavka
(slika 9/poz. 1)**

Prihvatnik nastavka (1) može se staviti u različite položaje.

Za njegovo podešavanje postupite na sljedeći način:

1. Otpustite lijevi i desni vijak za fiksiranje (3).
2. Stavite prihvatnik nastavka (1) u željeni položaj
3. Ponovno pritegnite oba vijka za fiksiranje (3).

Pozor! Prije korištenja izvijača provjerite je li prihvatnik nastavka dovoljno pričvršćen u dotičnom položaju.

6.8 Zamjena alata (slika 10)

Pozor! Kod svih radova (npr. zamjena alata, održavanje itd.) na baterijskom odvijaču sklopku za smjer vrtnje stavite u srednji položaj.

Utaknite nastavak odvijača (13) u njegov prihvatnik (1). Da biste uklonili nastavak (13) izvadite ga iz držača (1).

6.9 Uvrtnanje vijaka:

Najbolje je da koristite vijke sa samocentriranjem (npr. torx, križni vijak) koji omogućuju siguran rad. Pripazite na to da korišteni nastavak odgovara oblikom i veličinom vijku.

7. Čišćenje, održavanje i narudžba rezervnih dijelova

Prije svih radova čišćenja izvucite mrežni utikač.

7.1 Čišćenje

- Zaštitne naprave, otvore za zrak i kućište motora držite što čišćima od prašine i prljavštine. Istrljajte uredjaj čistom krpom ili ga ispušite komprimiranim zrakom pod niskim tlakom.
- Preporučujemo da uredjaj očistite nakon svake uporabe.
- Redovito čistite uredjaj vlažnom krpom i s malo sapunice. Ne koristite sredstva za čišćenje ni otapala; ona mogu oštetiti plastične dijelove uredjaja. Pripazite na to da u unutrašnjost uredjaja ne dospije voda.

7.2 Održavanje

U unutrašnjosti uredjaja nalaze se dijelovi koje treba održavati.

7.3 Narudžba rezervnih dijelova:

Prilikom naručivanja rezervnih dijelova su potrebni sljedeći podaci:

- Tip uredjaja
- Broj artikla uredjaja
- Ident. broj uredjaja
- Broj potrebnog rezervnog dijela

Aktualne cijene i informacije potražite na web-adresi www.isc-gmbh.info

8. Zbrinjavanje i recikliranje

Uredjaj se nalazi u pakovanju koje ga štiti od oštećenja prilikom transporta. Ovo pakovanje je sirovina i zato se može ponovno upotrijebiti ili poslati na reciklažu.

Uredjaj i njegov pribor izradjeni su od različitih materijala kao npr. metala i plastike. Neispravne sastavne dijelove otpremite na mjesta za zbrinjavanje posebnog otpada. Informacije potražite u specijaliziranoj trgovini ili nadležnoj općinskoj upravi.



„Upozorenje – Pročitajte uputstva za upotrebu kako bi se smanjio rizik od povreda“



Nosite zaštitu za sluh.

Uticaj buke može da uzrokuje gubitak sluha.



Nosite zaštitne naočari.

Iskre koje pršte tokom rada ili iver, opiljak i prašina koji izlaze iz uređaja mogu da uzrokuju gubitak vida.

RS**⚠ Pažnja!**

Kod korišćenja uređaja morate se pridržavati propisa o bezbednosti kako biste sprečili povrede i štete. Stoga pažljivo pročitajte ova uputstva za upotrebu/bezbednosne napomene. Dobro ih sačuvajte tako da Vam informacije u svako doba budu na raspolaganju. Ako biste ovaj uređaj trebali da predate drugim licima, prosledite im i ova uputstva za upotrebu / bezbednosne napomene. Ne preuzimamo garanciju za štete koje bi nastale zbog nepridržavanja ovih uputstava za upotrebu i bezbednosnih napomena.

1. Sigurnosna uputstva:

Odgovarajuća sigurnosna uputstva pronaći ćete u priloženoj knjižici.

⚠ UPOZORENJE!**Pročitajte sve bezbednosne napomene i uputstva.**

Propusti kod pridržavanja bezbednosnih napomena i uputstava mogu da prouzroče el.udar, požar i/ili teške povrede.

Sačuvajte sve bezbednosne napomene i uputstva za buduće korišćenje.**2. Opis uređaja (slika 1a/1b)**

1. Pripnatnik nastavka odvijača
2. LED-svetlo
3. Vijak za fiksiranje
4. Prekidač za uključivanje/isključivanje LED svetla
5. Pokazivač kapaciteta baterije
6. Taster za deblokadu
7. Kontrolna sijalica punjenja
8. Drška
9. Prekidač za uključivanje/isključivanje
10. Preklopnik za levi/desni smer vrtnje
11. Uređaj za punjenje
12. Kutija za čuvanje
13. 12 nastavka odvijača
14. Magnetni držač nastavka

3. Namensko korišćenje

Akumulatorski odvijač podesan je za uvrtnje i otpuštanje zavrtnja.

Mašina sme da se koristi samo prema svojoj nameni. Svako drugačije korišćenje nije u skladu s namenom. Za štete ili povrede bilo koje vrste koje iz toga proizlaze odgovoran je korisnik, a ne proizvođač.

Molimo da obratite pažnju na to da naši uređaji nisu konstruisani za korišćenje u komercijalne svrhe kao ni u zanatu i industriji. Ne preuzimamo garanciju ako se uređaj koristi u zanatskim ili industrijskim pogonima i sličnim delatnostima.

4. Tehnički podaci

| | |
|-----------------------------------|-----------------------|
| Naponsko napajanje motora: | 4,8 V d.c. |
| Broj obrtaja u praznom hodu: | 180 min ⁻¹ |
| Desni-levi smer vrtnje: | da |
| Napon punjenja baterije: | 4,8 V d.c. |
| Struja punjenja baterije: | 300 mA |
| Mrežni napon uređaja za punjenje: | 230 V~ 50 Hz |
| Vreme punjenja: | cirka 5-7 sati. |
| Tip baterija: | NiMH |
| Težina: | 0,57 kg |

Buka i vibracije

Vrednosti buke i vibracija utvrđene su u skladu s normom EN 60745.

| | |
|---------------------------------------|----------|
| Nivo zvučnog pritiska L _{PA} | 61 dB(A) |
| Nesigurnost K _{PA} | 3 dB |
| Intenzitet buke L _{WA} | 72 dB(A) |
| Nesigurnost K _{WA} | 3 dB |

Nosite zaštitu za sluh.

Buka može da utiče na gubitak sluha.

Ukupne vrednosti vibracija (vektorska suma triju pravaca) utvrđene su u skladu s normom EN 60745.

Uvrtnje zavrtnja bez udarca

Vrednost emisije vibracija a_n ≤ 2,5 m/s²

Nesigurnost K = 1,5 m/s²

⚠ Pažnja!

Vrednost vibracija menja se zbog područja korišćenja elektroalata i u iznimnim slučajevima može da bude iznad zadane vrednosti.

5. Pre puštanja u rad

Pre puštanja baterijskog odvijača u rad obavezno pročitajte ove napomene:

1. Napunite baterije pomoću isporučenog uređaja za punjenje.
2. Smeju da se koriste samo oštre burgije kao i besprekorni i podesni nastavci odvijača.
3. Kod bušenja i uvrtnja zavrtanja u zidove proverite da li u njima postoje sakriveni strujni i plinski vodovi ili vodovodne cevi.

6. Rukovanje**6.1 Punjenje baterije (sl. 2)**

1. Uporedite da li napon naveden na natpisnoj pločici odgovara postojećem naponu mreže.
2. Utaknite mrežni utikač uređaja za punjenje u utičnicu i stavite baterijski izvijač na uređaj za punjenje. Postupak punjenja započinite čim se baterijski odvijač stavi na uređaj.
3. Crvena LED dioda (7) signalizuje da se baterija puni.

Pažnja! Kad se postupak punjenja okonča, uređaj neće automatski da se isključi!

Nakon svršetka punjenja isključite kabl punjača iz strujne mreže. Pripazite na maks. vreme punjenja. (vidi tačku 4)

Pažnja! Tokom punjenja drška može malo da se zagreje, a to je normalno.

Pažnja! Kutija za čuvanje tokom postupka punjenja ne sme da bude zatvorena.

Ako punjenje baterije ne bi bilo moguće, proverite

- da li na utičnici postoji mrežni napon
- da li su kontakti na uređaju za punjenje besprekorni.

Ako punjenje baterije i nakon toga nije moguće, molimo Vas da

- uređaj za punjenje
- i odvijač

pošaljete našoj servisnoj službi.

Da bi baterije imale dugi vek trajanja, trebate uvek da imate na umu pravodobno ponovo punjenje baterije. To je u svakom slučaju potrebno onda kada utvrdite da snaga akumulatorskog odvijača slabi.

Nikad nemojte da do kraja ispraznite baterije. To će prouzročiti kvar baterije!

6.2 Prekidač za smer vrtnje (slika 3/poz. 10)

Pomoću kliznog prekidača iznad prekidača za uključivanje/isključivanje možete da podesite smer vrtnje akumulatorskog odvijača i obezbedite ga od neželjenog uključivanja. Možete da izaberete levi ili desni smer vrtnje. Da biste izbegli oštećenje pogona, promena smera vrtnje treba da se vrši samo kada uređaj ne radi. Ako se klizni prekidač nalazi u srednjem položaju, baterijski odvijač se ne može uključiti.

6.3 Prekidač za uključivanje/isključivanje (slika 4/poz. 9)

Da biste uključili akumulatorski odvijač, pritisnite prekidač za uključivanje/isključivanje. Da biste ga zaustavili, pustite prekidač za uključivanje/isključivanje.

6.4 LED svetlo (slika 5/poz. 2)

LED-svetlo (2) dodatno osvetljava mesto uvrtnja. Da biste uključili svetlo, gurnite prekidač (4) prema napred, a za isključivanje ga povucite nazad.

6.5 Podešavanje ugla (slika 6 - 7)

Drška (8) baterijskog odvijača može da se uglavi u oba krajnja položaja.

Za podešavanje drške pritisnite taster za deblokadu (6). Zatim okrenite dršku uz pritisnuti taster za deblokadu u željeni položaj.

Pažnja! Pre puštanja u rad, proverite da li je drška dovoljno pričvršćena u dotičnom položaju.

6.6 Prikaz kapaciteta baterije (sl. 8/poz. 5)

Pritisnite prekidač za prikaz kapaciteta baterije (a). Prikaz kapaciteta (a) signalizuje Vam stanje napunjenosti baterije pomoću 3 LED diode u boji.

Svetle sve LED diode:

Baterija je potpuno napunjena.

Svetle žuta i crvena LED dioda:

Baterija je dovoljno napunjena.

Crvena LED dioda:

Baterija je prazna; napunite je.

RS**6.7 Podešavanje prihvatnika nastavka
(slika 9/poz. 1)**

Prihvatnik nastavka (1) može da se stavi u različite položaje.

Za njegovo podešavanje postupite na sledeći način:

1. Olabavite levi i desni vijak za fiksiranje (3).
2. Stavite prihvatnik nastavka (1) u željeni položaj.
3. Ponovo stegnite oba vijka za fiksiranje (3).

Pažnja! Pre korišćenja odvijača proverite da li je prihvatnik nastavka dovoljno pričvršćen u dotičnom položaju.

6.8 Zamena alata (slika 10)

Pažnja! Kod svih radova (npr. zamena alata, održavanje itd.) na kumulatorskom odvijaču prekidač za smer vrtnje stavite u srednji položaj.

Umetnite nastavak odvijača (13) u njegov prihvatnik (1). Da biste odstranili nastavak (13) izvadite ga iz držača (1).

6.9 Uvrtanje zavrtnja:

Najbolje je da koristite zavrtnje sa samocentriranjem (npr. zvezdasti, unakrsni urez) koji osiguravaju bezbedan rad. Pripazite na to da korišćeni nastavak odgovara oblikom i veličinom zavrtnju.

7. Čišćenje, održavanje i narudžba rezervnih dijelova

Prije svih radova čišćenja izvucite mrežni utikač.

7.1 Čišćenje

- Zaštitne naprave, otvore za zrak i kućište motora držite što čišćima od prašine i prljavštine. Istrljajte uredjaj čistom krpom ili ga ispušite komprimiranim zrakom pod niskim tlakom.
- Preporučujemo da uredjaj očistite nakon svake uporabe.
- Redovito čistite uredjaj vlažnom krpom i s malo masnog sapuna. Ne koristite sredstva za čišćenje ni otapala; ona mogu oštetiti plastične dijelove uredjaja. Pripazite na to da u unutrašnjost uredjaja ne dospije voda.

7.2 Održavanje

U unutrašnjosti uredjaja nema dijelova koje treba održavati.

7.3 Naručivanje rezervnih dijelova

Prilikom naručivanja rezervnih dijelova treba navesti sljedeće podatke:

- tip uredjaja
- broj artikla uredjaja
- identifikacijski broj uredjaja
- kataloški broj potrebnog rezervnog dijela

Aktuelne cene i informacije potražite na sajtu www.isc-gmbh.info

8. Zbrinjavanje i reciklovanje

Uredjaj se nalazi u pakovanju koje ga štiti od oštećenja tokom transporta. Ovo pakovanje je sirovina i zato može ponovno da se upotrebi ili pošalje na reciklovanje. Uredjaj i njegov pribor izradjeni su od različitih materijala kao npr. metala i plastike. Neispravne sastavne delove otpremite na mesta za zbrinjavanje posebnog otpada. Informacije potražite u specijalizovanoj trgovini ili nadležnoj opštinskoj upravi.



„Varování – Ke snížení rizika zranění si přečíst návod k obsluze“



Noste ochranu sluchu.

Působení hluku může způsobit ztrátu sluchu.



Noste ochranné brýle.

Při práci vznikající jiskry nebo z přístroje vylétávající úlomky, třísky a prachy mohou způsobit ztrátu zraku.

CZ**⚠ Pozor!**

Při používání přístrojů musí být dodržována určitá bezpečnostní opatření, aby se zabránilo zraněním a škodám. Přečtěte si proto pečlivě tento návod k obsluze. Dobře si ho uložte, abyste měli tyto informace kdykoliv po ruce. Pokud předáte přístroj jiným osobám, předejte s nimi i tento návod k obsluze.

Nepřebíráme žádné ručení za škody a úrazy vzniklé v důsledku nedodržování tohoto návodu k obsluze a bezpečnostních pokynů.

1. Bezpečnostní pokyny

Příslušné bezpečnostní pokyny naleznete v příložené brožurce.

⚠ VAROVÁNÍ!

Přečtěte si všechny bezpečnostní pokyny a instrukce.

Zanedbání při dodržování bezpečnostních pokynů a instrukcí mohou mít za následek úder elektrickým proudem, požár a/nebo těžká zranění.

Všechny bezpečnostní pokyny a instrukce si uložte pro budoucí použití.

2. Popis přístroje (obr. 1a/1b)

1. Upínání bitů
2. LED světlo
3. Zajišťovací šroub
4. Za-/vypínač LED světla
5. Indikace kapacity akumulátoru
6. Jisticí tlačítko
7. Kontrolka nabíjení
8. Rukojeť
9. Za-/vypínač
10. Přepínač levý/pravý chod
11. Nabíječka
12. Úložný box
13. 12 bitů
14. Magnetický držák bitů

3. Použití podle účelu určení

Akumulátorový šroubovák je vhodný na utahování a povolování šroubů.

Stroj smí být používán pouze podle svého účelu určení. Každé další toto překračující použití neodpovídá použití podle účelu určení. Za z toho vyplývající škody nebo zranění všeho druhu ručí uživatel/obsluhující osoba a ne výrobce.

Dbejte prosím na to, že naše přístroje nebyly podle svého účelu určení konstruovány pro živnostenské, řemeslnické nebo průmyslové použití. Nepřebíráme žádné ručení, pokud je přístroj používán v živnostenských, řemeslných nebo průmyslových podnicích a při srovnatelných činnostech.

4. Technická data :

| | |
|------------------------------|-----------------------|
| Zdroj napětí motoru: | 4,8 V d.c. |
| Volnoběžné otáčky: | 180 min ⁻¹ |
| Pravý- levý chod: | ano |
| Nabíjecí napětí akumulátoru: | 4,8 V d.c. |
| Nabíjecí proud akumulátoru: | 300 mA |
| Síťové napětí nabíječky: | 230 V~ 50 Hz |
| Doba nabíjení: | cca 5-7 hod. |
| Typ akumulátoru: | NiMH |
| Hmotnost: | 0,57 kg |

Hluk a vibrace

Hluk a vibrace změřeny podle normy EN 60745.

| | |
|-------------------------------------|----------|
| Hladina akustického tlaku L_{pA} | 61 dB(A) |
| Nejistota K_{pA} | 3 dB |
| Hladina akustického výkonu L_{WA} | 72 dB(A) |
| Nejistota K_{WA} | 3 dB |

Noste ochranu sluchu.

Působení hluku může způsobit ztrátu sluchu.

Hodnoty celkových vibrací (vektorový součet tří směrů) změřeny podle normy EN 60745.

Šroubování bez přiklepu

Emisní hodnota vibrací $a_h \leq 2,5 \text{ m/s}^2$

Nejistota $K = 1,5 \text{ m/s}^2$

⚠ Pozor!

Hodnota vibrací se podle oblasti použití elektrického nářadí mění a ve výjimečných případech se může pohybovat nad udanou hodnotou.

5. Před uvedením do provozu

Před uvedením akumulátorového šroubováku do provozu si bezpodmínečně přečtěte tyto pokyny:

1. Akumulátor nabíjejte dodanou nabíječkou.
2. Používejte pouze ostré vrtáky a také bezvadné a vhodné bity.
3. Při vrtání a šroubování ve stěnách a zdech tyto zkontrolujte, zda se v nich nenalézají skrytá vedení elektrického proudu, plynu a vody.

6. Obsluha**6.1 Nabíjení akumulátoru (obr. 2)**

1. Porovnejte, zda souhlasí síťové napětí uvedené na typovém štítku se síťovým napětím, které je k dispozici.
2. Zastrčte síťovou zástrčku nabíječky do zásuvky a vložte akumulátorový šroubovák do nabíječky. Nabíjení začne, jakmile je akumulátorový šroubovák v nabíječce.
3. Červená LED (7) signalizuje, že je akumulátor nabíjen.

Pozor! Po plném nabití nenásleduje žádné automatické vypnutí!

Po dokončeném nabití odpojit nabíječku od sítě. Dbejte max. doby nabíjení (viz bod 4).

Pozor! Během nabíjení se může rukojeť trochu zahřát, toto je však normální.

Pozor! Úložný box nesmí být během nabíjení zavřený.

Pokud by nabíjení akumulátoru nebylo možné, zkontrolujte

- zda je v zásuvce síťové napětí
- zda je bezvadný kontakt na nabíjecích kontaktech nabíječky.

Pokud by ještě stále nabíjení nebylo možné, prosíme Vás, abyste

- nabíječku
 - a šroubovák
- poslali na náš zákaznický servis.

V zájmu dlouhé životnosti akumulátoru byste se měli starat o včasné nabití akumulátoru. Toto je v každém případě třeba tehdy, když zjistíte, že výkon akumulátorového šroubováku klesá.

Akumulátor nikdy kompletně nevybíjejte. To vede k defektu akumulátoru!

6.2 Přepínač směru otáčení (obr. 3/pol. 10)

Pomocí posuvného vypínače nad za-/vypínačem můžete nastavit směr otáčení akumulátorového šroubováku a zajistit ho proti nechtěnému zapnutí. Můžete zvolit mezi levým a pravým chodem. Aby se zabránilo poškození převodovky, mělo by být přepínání směru otáčení prováděno pouze ve vypnutém stavu. Pokud se posuvný vypínač nalézá ve středové poloze, nedá se akumulátorový šroubovák zapnout.

6.3 Za-/vypínač (obr. 4/pol. 9)

Na zapnutí akumulátorového šroubováku stiskněte za-/vypínač. Na zastavení opět pusťte za-/vypínač.

6.4 LED světlo (obr. 5/pol. 2)

LED světlo (2) umožňuje dodatečné osvětlení místa šroubování.

Na zapnutí posuňte vypínač (4) dopředu, na vypnutí ho opět posuňte zpět.

6.5 Nastavení úhlu (obr. 6-7)

Rukojeť (8) akumulátorového šroubováku může být zaaretována v obou koncových polohách. Na nastavení rukojeti stiskněte jisticí tlačítko (6). Poté otočte rukojeť při stlačeném jisticím tlačítku do požadované polohy.

Pozor! Před uvedením do provozu zkontrolujte, zda rukojeť pevně zaskočila do příslušné polohy.

6.6 Indikace kapacity akumulátoru (obr. 8/pol. 5)

Stiskněte spínač indikace kapacity akumulátoru (a). Indikace kapacity akumulátoru (a) signalizuje stav nabití akumulátoru pomocí 3 barevných LED.

Svítil všechny LED:

Akumulátor je kompletně nabitý.

CZ**Žlutá a červená LED svítí:**

Akumulátor disponuje dostatečným zbytkovým nabitím.

Červená LED:

Akumulátor je prázdný, akumulátor znovu nabijte.

6.7 Nastavení upínání bitů (obr. 9/ pol. 1)

Upínání bitů (1) může být nastaveno do různých poloh.

Na nastavení upínání bitů postupujte následovně:

1. Levý a pravý zajišťovací šroub (3) uvolnit.
2. Upínání bitů (1) nastavit do požadované polohy
3. Oba zajišťovací šrouby (3) opět utáhnout.

Pozor! Před uvedením do provozu zkontrolovat, zda je upínání bitů dostatečně upevněno v příslušné poloze.

6.8 Výměna nástroje (obr. 10)

Pozor! Při všech pracích (např. výměna nástroje; údržba; atd.) nastavte na akumulátorovém šroubováku přepínač směru otáčení do středové polohy.

Zastrčte bit (13) do upínání bitů (1).

Na odstranění vytáhněte bit (13) z upínání bitů (1) ven.

6.9 Šrouby:

Použijte nejlépe šrouby se samočinným centrováním (např. šrouby Torx, s křížovou drážkou), které zaručují bezpečnou práci. Dbejte na to, aby tvar a velikost použitého bitu a šroubu souhlasily.

7. Čištění, údržba a objednání náhradních dílů

Před všemi čistícími pracemi vytáhněte síťovou zástrčku.

7.1 Čištění

- Udržujte bezpečnostní zařízení, větrací otvory a kryt motoru tak prosté prachu a nečistot, jak jen to je možné. Otřete přístroj čistým hadrem nebo ho profoukněte stlačeným vzduchem při nízkém tlaku.
- Doporučujeme přímo po každém použití přístroj vyčistit.
- Pravidelně přístroj čistěte vlhkým hadrem a trochou mazlavého mýdla. Nepoužívejte žádné čistící prostředky nebo rozpouštědla, mohlo by dojít k poškození plastových částí přístroje. Dbejte na to, aby se dovnitř přístroje nedostala voda.

7.2 Údržba

Uvnitř přístroje se nevyskytují žádné další, údržbu vyžadující, díly.

7.3 Objednání náhradních dílů:

Při objednávce náhradních dílů je třeba uvést následující údaje:

- Typ přístroje
- Číslo výrobku přístroje
- Identifikační číslo přístroje
- Číslo náhradního dílu požadovaného náhradního dílu

Aktuální ceny a informace naleznete na www.isc-gmbh.info

8. Likvidace a recyklace

Přístroj je uložen v balení, aby bylo zabráněno poškození při přepravě. Toto balení je surovina a tím znovu použitelné nebo může být dáno zpět do cirkulace surovin.

Přístroj a jeho příslušenství jsou vyrobeny z rozdílných materiálů, jako např. kov a plasty. Defektní součástky odevzdejte k likvidaci zvláštních odpadů. Zeptejte se v odborné prodejně nebo na místním zastupitelství!



„Upozornenie - Aby ste znížili riziko poranenia, prečítajte si návod na obsluhu “



Používajte ochranu sluchu.

Pôsobenie hluku môže spôsobiť poškodenie sluchu.



Noste ochranné okuliare.

Iskry vznikajúce pri práci alebo úlomky, triesky aprach vystupujúci z prístroja by mohli viesť k trvalému poškodeniu zraku.

SK**⚠ Pozor!**

Pri používaní prístrojov sa musia dodržiavať príslušné bezpečnostné opatrenia, aby bolo možné zabrániť prípadným zraneniam a vecným škodám. Preto si starostlivo prečítajte tento návod na obsluhu / bezpečnostné pokyny. Následne ich starostlivo uschovajte, aby ste mali vždy k dispozícii potrebné informácie. V prípade, že budete prístroj požičiavať tretím osobám, prosím odovzdajte im spolu s prístrojom tento návod na obsluhu/ bezpečnostné pokyny. Nepreberáme žiadne ručenie za nehody ani škody, ktoré vzniknú nedodržaním tohto návodu na obsluhu a bezpečnostných pokynov.

1. Bezpečnostné pokyny

Príslušné bezpečnostné pokyny nájdete v priloženej brožúrke.

⚠ VÝSTRAHA!

Prečítajte si všetky bezpečnostné predpisy a pokyny.

Nedostatky pri dodržovaní bezpečnostných predpisov a pokynov môžu mať za následok úraz elektrickým prúdom, vznik požiaru a/alebo ťažké poranenia.

Všetky bezpečnostné predpisy a pokyny si odložte pre budúce použitie.

2. Popis prístroja (obr. 1)

1. Upínanie hrotov
2. Diódové svetlo
3. Aretačná skrutka
4. Vypínač zap/vyp diódového svetla
5. Zobrazenie kapacity akumulátora
6. Uvoľňovacie tlačidlo
7. Svetelná kontrolka nabíjania
8. Rukoväť
9. Vypínač zap/vyp
10. Prepínač otáčania vľavo/vpravo
11. Nabíjačka
12. Odkladací box
13. 12 hrotov
14. Držiak magnetových hrotov

3. Správne použitie prístroja

Akumulátorový skrutkovač je určený na doťahovanie a povoľovanie skrutiek.

Prístroj smie byť použitý len na ten účel, na ktorý bol určený. Každé iné odlišné použitie prístroja sa považuje za nespĺňajúce účel použitia. Za škody alebo zranenia akéhokoľvek druhu spôsobené nesprávnym používaním ručí používateľ / obsluhujúca osoba, nie však výrobca.

Prosím zohľadnite skutočnosť, že správny spôsob prevádzky našich prístrojov nie je na profesionálne, remeselnícke ani priemyselné použitie. Nepreberáme žiadne záručné ručenie, ak sa prístroj bude používať v profesionálnych, remeselníckych alebo priemyselných prevádzkach ako aj na činnosti rovnocenné s takýmto použitím.

4. Technické údaje

| | |
|--------------------------------|-----------------------|
| Elektrické napájanie motora: | 4,8 V d.c. |
| Otáčky vo voľnobehu: | 180 min ⁻¹ |
| Pravo-ľavo-točivý pohyb: | áno |
| Nabíjacie napätie akumulátora: | 4,8 V d.c. |
| Nabíjací prúd akumulátora: | 300 mA |
| Sieťové napätie nabíjačky: | 230 V~ 50 Hz |
| Čas nabíjania: | ca. 5-7 hod. |
| Typ akumulátora: | NiMH |
| Hmotnosť: | 0,57 kg |

Hlučnosť a vibrácie

Hodnoty hlučnosti a vibrácií boli merané podľa európskej normy EN 60745.

| | |
|--|-----------|
| Hladina akustického tlaku L _{pA} | 61 dB (A) |
| Nepresnosť K _{pA} | 3 dB |
| Hladina akustického výkonu L _{WA} | 72 dB (A) |
| Nepresnosť K _{WA} | 3 dB |

Používajte ochranu sluchu.

Pôsobenie hluku môže spôsobiť poškodenie sluchu.

Celkové hodnoty vibrácií (súčet vektorov troch smerov) stanovené v súlade s EN 60745.

Skrutkovanie bez príklepuHodnota emisií vibrácií $a_h \leq 2,5 \text{ m/s}^2$ Nepresnosť $K = 1,5 \text{ m/s}^2$ **⚠ POZOR!**

Hodnota vibrácií sa bude meniť v závislosti od oblasti použitia elektrického náradia a vo výnimočných prípadoch sa môže nachádzať nad udávanou hodnotou.

5. Pred uvedením do prevádzky

Pred uvedením Vášho akumulátorového skrutkovača do prevádzky si bezpodmienečne prečítajte tieto pokyny:

1. Nabite akumulátor pomocou priloženej nabíjačky.
2. Používajte len ostré vrtáky ako aj bezchybné a vhodné skrutkovacie hroty.
3. Pri vŕtaní a skrutkovaní na stenách a múroch je potrebné skontrolovať, či sa v nich nenachádzajú skryté elektrické a plynové vedenia alebo vodovody.

6. Obsluha**6.1 Nabíjanie akumulátora (obr. 2)**

1. Skontrolujte, či elektrické napätie uvedené na typovom štítku zodpovedá prítomnému elektrickému napätiu.
2. Zapojte sieťovú zástrčku nabíjačky do zásuvky a založte akumulátorový skrutkovač do nabíjačky. Proces nabíjania začne, ako náhle leží akumulátor na nabíjačke.
3. Červená svetelná kontrolka LED (7) signalizuje, že prebieha nabíjanie akumulátora.

Pozor! Pri plnom nabití sa neuskutoční automatické vypnutie nabíjania!

Po dokončenom nabíjaní je potrebné odpojiť nabíjačku zo siete. Dbajte na max. dobu nabíjania (pozri bod 4).

Pozor! Počas procesu nabíjania môže dôjsť k čiastočnému zohriatiu rukoväte, čo je však úplne normálne.

Pozor! Odkladací box nesmie byť počas procesu nabíjania zatvorený.

Ak by nebolo možné nabitie akumulátora, skontrolujte prosím,

- či je zásuvka správne zapojená na sieťové napätie
- či je kontakt na nabíjajúcich kontaktoch nabíjačky v bezchybnom stave.

Ak by ešte stále nemalo byť možné nabitie akumulátora prosíme Vás, aby ste

- nabíjačku
 - a skrutkovač
- zaslali nášmu zákazníkemu servisu.

V záujme dlhšej životnosti akumulátora by ste sa mali postarať o včasné nabíjanie akumulátora. To je potrebné v každom prípade vtedy, keď zistíte, že sa výkon akumulátorového skrutkovača začne znižovať.

Akumulátor by nemal byť nikdy úplne vybitý. To totiž vedie k poškodeniu akumulátora!

6.2 Prepínač smeru otáčania (obr. 3/pol. 10)

Pomocou tohto posuvného spínača umiestneného nad vypínačom (zap/vyp) môžete nastaviť potrebný smer točenia akumulátorového skrutkovača a akumulátorový skrutkovač zabezpečiť proti samovoľnému zapnutiu. Môžete voliť medzi ľavotočivým a pravotočivým smerom otáčania. Aby ste zabránili poškodeniu pohonu, mali by ste prepínať smer otáčania iba vtedy, keď je prístroj v stave pokoja. Ak sa nachádza posuvný vypínač v strednej polohe, tak sa nedá akumulátorový skrutkovač zapnúť.

6.3 Vypínač zap/vyp (obr. 4/pol. 9)

Na zapnutie akumulátorového skrutkovača zatlačte vypínač zap/vyp. Na zastavenie vypínač zap/vyp opäť pustite.

6.4 Diódové svetlo LED (obr. 5/pol. 2)

Diódové svetlo LED (2) umožňuje prídavné osvetlenie miesta skrutkovania. Na zapnutie posuňte spínač (4) smerom vpred, na vypnutie ho opäť potiahnite dozadu.

6.5 Nastavenie uhla (obr. 6-7)

Rukoväť (8) akumulátorového skrutkovača sa dá zafixovať v obidvoch koncových polohách. Pri prestavovaní rukoväte stlačte uvoľňovacie tlačidlo (6). Potom otočte rukoväť so stlačeným uvoľňovacím tlačidlom do požadovanej polohy.

Pozor! Pred uvedením do prevádzky skontrolujte, či je rukoväť pevne zafixovaná v danej polohe.

SK**6.6 Zobrazenie kapacity akumulátora
(obr. 8/pol. 5)**

Stlačte spínač zobrazenia kapacity akumulátora (a). Zobrazenie kapacity akumulátora (5) vám signalizuje stav nabitia akumulátora na základe 3 farebných kontroliek LED.

Všetky kontrolky LED svietia:

Akumulátor je úplne nabitý.

Svieti žltá a červená kontrolka LED:

Akumulátor má dostatočné zostatkové napätie.

Červená kontrolka LED:

Akumulátor je vybitý, musíte akumulátor nabiť.

6.7 Nastavenie upínania hrotov (obr. 9/pol. 1)

Upínanie hrotov (1) sa môže nastaviť do rôznych polôh.

Pri nastavení upínania hrotov postupujte takto:

1. Uvoľnite ľavú a pravú aretačnú skrutku (3).
2. Uvedte upínanie hrotov (1) do požadovanej polohy.
3. Obidve aretačné skrutky (3) znovu pevne dotiahnite.

Pozor! Pred uvedením do prevádzky je potrebné skontrolovať, či je upínanie hrotov dostatočne zafixované v danej polohe.

6.8 Výmena nástroja (obr. 10)

Pozor! Pri všetkých prácach (napr. výmene nástroja, údržbe a pod.) na akumulátorovom skrutkovači dajte spínač smeru otáčania do strednej polohy.

Zasuňte hrot (13) do upínania hrotov (1).

Vytiahnite hrot (13) z upínania hrotov (1), ak ho chcete vybrať.

6.9 Skrutky:

Používajte najlepšie skrutky so samočinným centrovaním (napr. Torx, križová hlava), ktoré zaručujú bezpečnú prácu. Dbajte na to, aby sa zhodovali veľkosti a formy použitého skrutkovacieho hrotu a skrutky.

7. Čistenie, údržba a objednanie náhradných dielov

Pred všetkými údržbovými a čistiacimi prácami vytiahnite kábel zo siete.

7.1 Čistenie

- Udržujte ochranné zariadenia, vzduchové otvory a ebo ho vyčistíte vyfúkaním stlačeným vzduchom pri nastavení na nízky tlak.
- Odporúčame, aby ste prístroj čistili spravidla vždy po každom použití.
- Čistite prístroj pravidelne pomocou vlhkej utierky aostriedky alebo riedidla; tieto prostriedky by mohli napadnúť umelohmotné diely prístroja. Dbajte na to, aby sa do vnútra prístroja nedostala voda.

7.2 Údržba

Vo vnútri prístroja sa nenachádzajú žiadne ďalšie diely vyžadujúce údržbu.

7.3 Objednávanie náhradných dielov:

Pri objednávaní náhradných dielov je potrebné uviesť nasledovné údaje;

- Typ prístroja
- Výrobné číslo prístroja
- Identifikačné číslo prístroja
- Číslo potrebného náhradného dielu

Aktuálne ceny a informácie nájdete na stránke www-isc-gmbh.info

8. Likvidácia a recyklácia

Prístroj sa nachádza v obale za účelom zabránenia poškodeniu pri transporte. Tento obal je vyrobený zo suroviny a tým pádom je ho možné znovu použiť alebo sa môže dať do zberu na recykláciu surovín. Prístroj a jeho príslušenstvo sa skladajú z rôznych materiálov, ako sú napr. kovy a plasty. Poškodené súčiastky odovzdajte na vhodnú likvidáciu špeciálneho odpadu. Informujte sa v odbornej predajni alebo na miestnych úradoch!



Konformitätserklärung

ISC-GmbH · Eschenstraße 6 · D-94405 Landau/Isar

D erklärt folgende Konformität gemäß EU-Richtlinie und Normen für Artikel
GB declares conformity with the EU Directive and standards marked below for the article
F déclare la conformité suivante selon la directive CE et les normes concernant l'article
NL verklaart de volgende conformiteit in overeenstemming met de EU-richtlijn en normen voor het artikel
E declara la siguiente conformidad a tenor de la directiva y normas de la UE para el artículo
P declara a seguinte conformidade de acordo com a directiva CE e normas para o artigo
S förklarar följande överensstämmelse enl. EU-direktiv och standarder för artikeln
FIN ilmoittaa seuraavaa Euroopan unionin direktiivien ja normien mukaista yhdenmukaisuutta tuotteelle
N erklærer herved følgende samsvar med EU-direktiv og standarder for artikkel
HR заявляє о соответствии товара следующим директивам и нормам ЕС
HR izjavljuje sljedeću uskladenost s odredbama i normama EU za artikl.
RO declară următoarea conformitate cu linia directoare CE și normele valabile pentru articolul.
TR ürün ile ilgili olarak AB Yönetmelikleri ve Normları gereğince aşağıdaki uygunluk açikla masını sunar.
GR δηλώνει την ακόλουθη συμφώνια σύμφωνα με την Οδηγία ΕΕ και τα πρότυπα για το προϊόν


I dichiara la seguente conformità secondo la direttiva UE e le norme per l'articolo
DK attesterer følgende overensstemmelse i henhold til EU-direktiv og standarder for produkt
CZ prohlašuje následující shodu podle směrnice EU a norem pro výrobek.
H a következő konformitást jelenti ki a termékerekre vonatkozó EU-irányvonalak és normák szerint
SK pojasňuje sledečo skladnost po smernici EU in normah za artikel.
PL deklaruje zgodność wymienionego poniżej artykułu z następującymi normami na podstawie dyrektywy WE.
SK vydáva nasledujúce prehlásenie o zhode podľa smernice EÚ a noriem pre výrobok.
BG декларира следното съответствие съгласно директивите и нормите на ЕС за продукта.
SRB заявљає про відповідність згідно з Директивою ЄС та стандартами, чинними для даного товару
ES deklareerib vastavuse järgnevalele EL direktiivi dele ja normidele
LT deklaruoja atitiktį pagal ES direktyvas ir normas straipsniui
RS izjavljuje sledeći konformitet u skladu s odredbom EZ i normama za artikl
LV Atbilstības sertifikāts apliecina zemāk minēto preču atbilstību ES direktīvām un standartiem
IS Samræmisýfirlýsing staðfestir eftirfarandi samræmi samkvæmt reglum Evrópubandalagsins og stöðlum fyrir vörur

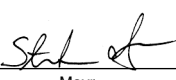
Akkuschrauber RT-SD 4,8 + / Ladegerät RT-SD 4,8

| | | | |
|-------------------------------------|-------------|--------------------------|------------------------|
| <input checked="" type="checkbox"/> | 98/37/EC | <input type="checkbox"/> | 87/404/EEC |
| <input checked="" type="checkbox"/> | 2006/95/EC | <input type="checkbox"/> | R&TTED 1999/5/EC |
| <input type="checkbox"/> | 97/23/EC | <input type="checkbox"/> | 2000/14/EG_2005/88/EC: |
| <input checked="" type="checkbox"/> | 2004/108/EC | <input type="checkbox"/> | 95/54/EC: |
| <input type="checkbox"/> | 90/396/EEC | <input type="checkbox"/> | 97/68/EC: |
| <input type="checkbox"/> | 89/686/EEC | | |

**EN 60745-1; EN 60745-2-2; EN 55014-1; EN 55014-2;
EN 61000-3-2; EN 61000-3-3; EN 60335-2-29; EN 60335-1**

Landau/Isar, den 15.04.2008


Weichselgartner
General-Manager


Mayr
Product-Management

Art.-Nr.: 45.133.81 I.-Nr.: 01017
Subject to change without notice

Archivierung: 4513380-34-4155050-07



Ⓢ Nur für EU-Länder

Werfen Sie Elektrowerkzeuge nicht in den Hausmüll!

Gemäß europäischer Richtlinie 2002/96/EG über Elektro- und Elektronik-Altgeräte und Umsetzung in nationales Recht müssen verbrauchte Elektrowerkzeuge getrennt gesammelt werden und einer umweltgerechten Wiederverwertung zugeführt werden.

Recycling-Alternative zur Rücksendeaufforderung:

Der Eigentümer des Elektrogerätes ist alternativ anstelle Rücksendung zur Mitwirkung bei der sachgerechten Verwertung im Falle der Eigentumsaufgabe verpflichtet. Das Altgerät kann hierfür auch einer Rücknahmestelle überlassen werden, die eine Beseitigung im Sinne der nationalen Kreislaufwirtschafts- und Abfallgesetze durchführt. Nicht betroffen sind den Altgeräten beigefügte Zubehörteile und Hilfsmittel ohne Elektrobestandteile.

Ⓢ Samo za dežele članice EU:

Ne mečite električnega orodja med hišne odpadke.

V skladu z evropsko smernico 2002/96/EG o starih električnih in elektronskih aparatih in uporabo državnih zakonov je potrebno električna orodja zbirati ločeno in odstranjevati v namen reciklaže v skladu s predpisi o varovanju okolja.

Reciklažna alternativa za poziv za vračanje:

Lastnik električnega aparata je namesto vračanja aparata dolžan sodelovati pri pravilnem recikliranju v primeru odpovedi lastništvu aparata. Stari aparat se lahko v ta namen preda tudi na prevzemnem mestu, katero izvaja odstranjevanje v smislu državnega zakona o ravnanju z odpadki. To se ne nanaša na starim aparatom priloženih delov pribora in pripomočkov brez električnih sestavnih delov.

Ⓢ Csak EU-országok

Ne dobja az elektromos szerszámokat a házi hulladék közé.

A villamos készülékekkel és elektromos-öregkészülékekkel kapcsolatos 2002/96/EG-i európai irányvonalaknak valamint ezeknek a nemzeti jogban történő realizálásának megfelelően az elhasznált villamos szerszámokat külön kell gyűjteni és egy környezetbaráti újraértékesítéshez juttatni.

Újrahasznosítás-alternatíva a visszaküldési felhíváshoz:

Az elektromos készülék tulajdonosa kötelezve van, a tulajdon feladása esetében, a visszaküldés helyett alternatív egy szakszerű értékesítésre. Ehhez az öreg készüléket egy visszavevő helynek lehet átengedni, amely a nemzetközi iparkörfolyamat és hulladéktörvény értelmében elvégzi a megsemmisítést. Ez nem érinti az öreg készülékekhez mellékelt villamosalkatrészek nélküli tartozékrészeket és segítőeszközöket.


 Samo za zemlje Europske zajednice

Elektroalate ne bacajte u kućno smeće.

U skladu s europskom odredbom 2002/96/EG o starim električnim i elektroničkim uređajima i njezinom primjenom u okviru državnog prava, istrošeni elektroalati moraju se odvojeno sakupiti i zbrinuti na ekološki način u svrhu recikliranja.

Alternativa s recikliranjem u odnosu na zahtjev za povrat uređaja:

Vlasnik elektrouređaja alternativno je obavezan da umjesto povrata robe u slučaju odricanja vlasništva sudjeluje u stručnom zbrinjavanju elektrouređaja. Stari uređaj može se u tu svrhu prepustiti i stanici za preuzimanje rabljenih uređaja koja će provesti uklanjanje u smislu državnog zakona o recikliranju i otpadu. Zakonom nisu obuhvaćeni dijelovi pribora ugrađeni u stare uređaje i pomoćni materijali bez električnih elemenata.


 Samo za zemlje EU

Ne bacajte elektro-alate u kućno smeće!

Shodno evropskoj smernici 2002/96/EG o starim električnim i elektronskim uređajima i primeni državnog prava, istrošeni elektro-alati mora da se odvojeno sakupe i eliminišu na ekološki primeren način u stanici za recikliranje.

Alternativa recikliranju prema zahtevima za povrat uređaja:

Vlasnik elektro-uređaja alternativno je obavezan da umesto povrata robe u slučaju predaje vlasništva učestvuje u stručnom eliminisanju elektro-uređaja. Stari uređaj može da se u tu svrhu prepusti i stanici za preuzimanje rabljenih uređaja koja će provesti odstranjivanje u smislu državnog zakona o reciklaži i otpadu. Zakonom nisu obuhvaćeni delovi pribora ugrađeni u stare uređaje i pomoćni materijali bez električnih elemenata.


 Pouze pro členské země EU

Nedávejte elektrické nářadí do domácího odpadu.

Podle Evropské směrnice 2002/96/EG o starých elektrických a elektronických přístrojích (WEEE) a podle národního práva musí být použité elektrické nářadí odděleně skladováno a odevzdáno k ekologické recyklaci.

Alternativa recyklace k zaslání zpět:

Vlastník elektrického přístroje je alternativně namísto zaslání zpět povinen ke spolupráci při odborné recyklaci v případě, že se rozhodne přístroj zlikvidovat. Starý přístroj může být v tomto případě také odevzdán do sběrný, která provede likvidaci ve smyslu národního zákona o hospodářském koloběhu a zákona o odpadech. Toto neplatí pro ke starým přístrojům přiložené části příslušenství a pomocné prostředky bez elektrických součástí.

 Len pre krajiny EÚ

Neodstraňujte elektrické prístroje ako domový odpad.

Podľa Európskej smernice 2002/96/ES o odpade z elektrických a elektronických zariadení (OEEZ) a v súlade s národnými právnymi predpismi sa musia použité elektronické prístroje odovzdať do triedeného zberu a musí sa zabezpečiť špecifické spracovanie a recyklácia.

Recyklačná alternatíva k výzve na spätný odber výrobku:

Vlastník elektrického prístroja je alternativne namiesto spätnej zásielky povinný spolupracovať pri riadnej recyklácii prístroja voj môže byť za týmto účelom taktiež prenechaný zbernému miestu, ktoré vykoná odstránenie v zmysle národného zákona o recyklácii a ckých komponentov.

Ⓓ

Der Nachdruck oder sonstige Vervielfältigung von Dokumentation und Begleitpapieren der Produkte, auch auszugsweise ist nur mit ausdrücklicher Zustimmung der ISC GmbH zulässig.

Ⓔ

Ponatis ali druge vrste razmnoževanje dokumentacije in spremljajočih dokumentov proizvodov proizvajalca, tudi v izvlečkih, je dovoljeno samo z izrecnim soglasjem firme ISC GmbH.

Ⓗ

Az termékek dokumentációjának és kíséő okmányainak az utánnomása és sokszorosítása, kivonatosan is csak az ISC GmbH kifejezett beleegyezésével engedélyezett.

ⒽⒾ ⒸⒾⒽ

Naknadno tiskanje ili slična umnožavanja dokumentacije i pratećih papira ovih proizvoda, čak i djelomično kopiranje, moguće je samo uz izričito dopuštenje tvrtke ISC GmbH.

Ⓔ

Potpuno ili delimično štampanje ili umnožavanje dokumentacije i službenih papira koji su priloženi proizvodu dozvoljeno je samo uz izričitu saglasnost firme ISC GmbH.

Ⓒ

Dotisk nebo jiné rozmnožování dokumentace a průvodních dokumentů výrobků, také pouze výňatků, je přípustné výhradně se souhlasem firmy ISC GmbH.

Ⓔ

Kopírovanie alebo iné rozmnožovanie dokumentácie a sprievodných podkladov produktov, a to aj čiastočné, je prípustné len s výslovným povolením spoločnosti ISC GmbH.

- Ⓓ Technische Änderungen vorbehalten
- Ⓔ Tehnične spremembe pridržane.
- Ⓗ Technikai változások jogát fenntartva
- ⒽⒾ ⒸⒾⒽ Zadržavamo pravo na tehničke izmjene.
- Ⓔ Zadržavamo pravo na tehničke promene
- Ⓒ Technické změny vyhrazeny
- Ⓔ Technické změny vyhradené

(SLO) GARANCIJSKI LIST

Spoštovana stranka!

Naši proizvodi podležejo strogi kontroli kakovosti. Če ta naprava kljub temu ne bi delovala brezhibno, to zelo obžalujemo in Vas prosimo, da se obrnete na našo servisno službo na naslov, ki je naveden spodaj na tem garancijskem listu. Z veseljem smo Vam na voljo tudi telefonsko na navedeno servisno klicno številko. Za uveljavljanje garancijskih zahtevkov velja sledeče:

1. Le-ti garancijski pogoji urejajo dodatne garancijske storitve. Vaši zakonski garancijski zahtevki ostanejo s to garancijo nespremenjeni. Naše garancijske storitve so za Vas brezplačne.
2. Garancijske storitve obsegajo izključno samo pomanjkljivosti zaradi napak v materialih in izdelavi in so omejene na odpravo takšnih pomanjkljivosti oziroma na zamenjavo naprave. Prosimo, da upoštevate, da naše naprave niso konstruirane za uporabo v obrtništvu ali industriji. Garancijska pogodba zato ne pride v poštev, če se naprava uporablja v obrtništvu ali v industrijskih obratih ali v podobnih dejavnostih. Poleg tega ne obsega naša garancija nadomestil za transportne poškodbe, škodo zaradi neupoštevanja navodil za montažo ali zaradi nestrokovne inštalacije, neupoštevanja navodil za uporabo (kot n. pr. priklop na napačno omrežno napetost ali vrsto toka), pretirana ali nepravilna uporaba (wkot n.pr. preobremenitev naprave ali uporaba nedovoljenih orodij ali pribora), neupoštevanje predpisov za vzdrževanje in varnostnih predpisov, vstop tujih predmetov v napravo (kot n.pr. pesek, kamenje ali prah), uporaba sile ali tuji vplivi (kot n.pr. poškodbe zaradi padca naprave) ter običajna obraba naprave zaradi uporabe.

Veljavnost garancijskih zahtevkov ugasne, če so bili na npravi že izvajani posegi.

3. Garancijska doba znaša 2 leti in začne teči z dnevom nakupa naprave. Garancijske zahtevke morate uveljavljati pred potekom garancijske dobe v sveh tednih potem ko ste ugotovili napako. Uveljavljanje garancijskih zahtevkov po poteku garancijske dobe je izključeno. Popravilo ali zamenjava naprave ne privede do podaljšanja garancijske dobe, niti se ne postavi nova garancijska doba zaradi takšnih storitev ali zaradi eventualno vgrajenih nadomestnih delov. To velja tudi za servisne storitve na licu mesta.
4. Za uveljavljanje Vašega garancijskega zahtevka nam pošljite pokvarjeno napravo brez poštnine na spodaj navedeni naslov. Priložite original računa ob nakupu ali drugo potrdilo kot dokazilo o nakupu z datumom nakupa. Zato prosimo, da dobro shranite račun kot dokazilo o nakupu! Prosimo, da nam po možnosti natančno opišete vzroke reklamacije. Če napaka izpolnjuje naše garancijske pogoje, boste nemudoma dobili nazaj popravljeno ali novo napravo.

Seveda bomo proti plačilu stroškov odpravili tudi napake na napravi, katere ne spadajo v obseg garancije ali jih garancija več ne zajema. V takšnem primeru prosimo, da pošljete napravo na naslov naše servisne službe.

H GARANCIAOKMÁNY

Tisztelt Vevő,

termékeink szigorú minőségi kontroll alá vannak vetve. Ha ez a készülék mégis egyszer nem működne kifogástalanul, akkor azt nagyon sajnáljuk és kérjük Önt forduljon a szervízzolgáltatásunkhoz amely ebben a garanciakártyában megadott cím alatt található. Szívesen állunk a rendelkezésére telefonon is, az alul megadott szervízsám alatt. A garanciaigények érvényesítésére a következők érvényesek:

1. Ezek a garanciafeltételek szabályozzák a kiegészítő garanciateljesítményeket. A jogi szavatossági igények, ez a garancia által nincsennek érintve. A garanciateljesítményünk az Ön számára ingyenes.
2. A garanciateljesítmény csak kizárólagosan olyan hibákra terjed ki, amelyek anyag- vagy gyártási hibákra visszavezethetőek és ezeknek a hibáknak a kiküszöbölésére ill. a készülék kicserélésére van korlátozva. Kérjük vegye figyelembe, hogy a készülékeink a meghatározásuk szerint nem kisipari, kézműipari vagy ipari üzemek területén történő bevetésre lettek tervezve. Ezért a garanciaszerződés nem jön létre, ha a készülék kisipari, kézműipari vagy ipari üzemek területén valamint egyenértékű tevékenységek területén van használva. Továbbá a következő kárpótlási teljesítmények mint a szállítási károkért, károkért amelyek az összeszerelési utasítás figyelmen kívül hagyása vagy amelyek a nem szakszerű felszerelés, a használati utasítás figyelmen kívül hagyása (mint például egy rossz hálózati feszültségre vagy áramfajtára való rákapcsolás), visszaélésszerű vagy nem szakszerű használatok (mint például a készülék túlterhelése vagy nem engedélyezett betétszerszámok vagy tartozékok), a karbantartási és biztonsági határozatok figyelmen kívül hatása, idegen testek behatolása a készülékbe (mint például homok, kövek vagy por) erőszakbehatolás vagy idegen behatások (mint például leejtés általi károk) úgymint a használat általi, szokásos kopások által keletkező károk ki vannak zárva.

A készüléken történő előzetes belenyúlás esetén elveszítődik a garanciajogosultság.

3. A garanciaidő érvényessége 2 év és a készülék vásárlási időpontjával kezdődik. A garanciaigények a garanciaidő lejárása előtt, két héten belül érvényesíteni kell, miután felismerte a hibát. A garanciajog érvényesítése a garancia idő lejárása után ki van zárva. A készülék kicserélése vagy megjavítása nem vezet a garancia időtartamának a meghosszabításához se nem vezet ez a teljesítmény a készülék vagy az esetleg beépített pótalkatrészek egy új garanciaidőtartamhoz. Ez egy helyszíni szervíz esetében is érvényes.
4. A garanciajog érvényesítéséhez kérjük küldje a defekt készüléket bérmentesen a lent megadott címre. Mellélkelje a vásárlási nyugtát eredetiben vagy egyéb módon levő bizonylatot a vásárlás keltéről. Kérjük őrizze ezért jól meg a pénztári cédulát mind bizonyítékok! Kérjük írja le lehetőleg pontosan a reklamáció okát. Ha a defekt a garanciateljesítményünk keretén belül van, akkor kap azonnal egy megjavított vagy egy új készüléket vissza.

Magától érthetődő, hogy a költségek megtérítése ellenében szívesen megjavítsuk azokat a készüléken levő defekteket amelyek a garancia terjedelme nem vagy már nem érinti. Ehhez küldje kérjük a készüléket a szervicímünkre.

JAMSTVENI LIST

Poštovani kupče,

naši proizvodi podliježu strogoj kontroli kvalitete. Žao nam je ako bi ipak došlo do toga da uređaj ne funkcionira besprijekorno i zamolili bismo Vas da se u tom slučaju obratite na adresu naše servisne službe navedenu ispod ovog jamstva. Također smo Vam na raspolaganju na dolje navedenom telefonskom broju servisne službe. Za traženje jamstvenog zahtjeva vrijedi sljedeće:

1. Ovi jamstveni uvjeti reguliraju dodatne jamstvene usluge. Ovo jamstvo ne zadire u Vaše zakonsko pravo zahtjeva za ostvarenje jamstvenih usluga. Realizacija jamstvenih usluga je besplatna.
2. Jamstvena usluga obuhvaća isključivo nedostatke nastale zbog greške na materijalu ili tijekom proizvodnje i ograničen je na uklanjanje tih nedostataka odnosno zamjenu uređaja. Molimo da obratite pažnju na to da naši uređaji nisu konstruirani za korištenje u komercijalne svrhe niti u obrtu i industriji. Prema tome, ugovor o jamstvu ne može se ostvariti ako se uređaj koristi u obrtničkim ili industrijskim pogonima kao i u sličnim djelatnostima. Nadalje su iz jamstva isključene usluge zamjene proizvoda u slučaju transportnih oštećenja, šteta zbog nepridržavanja uputa za montažu ili zbog nestručne instalacije, nepridržavanja uputa za uporabu (kao npr. zbog priključka na pogrešni mrežni napon ili vrstu struje), zbog zloraba ili nestručnih primjena (kao npr. preopterećenje uređaja ili korištenje nedopuštenih alata ili pribora), u slučaju nepridržavanja uputa za održavanje i sigurnosnih odredbi, zbog prodiranja stranih tijela u uređaj (npr. pijeska, kamenja ili prašine), nasilne primjene ili vanjskih utjecaja (kao npr. oštećenja zbog pada) kao i zbog uobičajenog trošenja tijekom korištenja.

Zahtjev za jamstvo prestaje biti valjan ako su na uređaju već izvršeni neki zahvati.

3. Jamstveni rok iznosi 2 godine a započinje s datumom kupnje uređaja. Jamstveni zahtjevi ostvaruju se prije isteka jamstvenog roka unutar dvije godine nakon što ste uočili kvar. Ostvarenje jamstvenog zahtjeva nakon isteka jamstvenog roka je isključeno. Popravkom ili zamjenom uređaja ne produljuje se jamstveni rok niti se tom uslugom ostvaruju novi jamstveni rok za uređaj ili ostale ugrađene rezervne dijelove. To također vrijedi i kod korištenja servisa na licu mjesta.
4. Da biste ostvarili svoj jamstveni zahtjev, molimo Vas da nam pošaljete neispravan uređaj bez plaćanja poštarine na dolje navedenu adresu. Priložite originalni računa za kupnju uređaja ili neki drugi dokaz o kupnji s datumom. Molimo Vas da zbog tog razloga dobro sačuvate račun kao dokaz! Što točnije opišite razlog reklamacije. Ako naša jamstvena usluga obuhvaća kvar nastao na Vašem uređaju, odmah ćemo Vam vratiti popravljeni ili novi uređaj.

Razumljivo je da ćemo za naknadu troškova ukloniti i kvarove koje jamstvena usluga ne obuhvaća. U tom slučaju pošaljite uređaj na adresu našeg servisa.

RS GARANCIJSKI LIST

Poštovani kupče,

naši proizvodi podvrgavaju se strogoj kontroli kvalitete. Žao nam je ako bi se ipak desilo da uređaj ne funkcioniše besprekorno i zamolili bismo Vas da se u tom slučaju obratite na adresu naše servisne službe navedenu ispod ove garancije. Takođe smo Vam na raspolaganju na dole navedenom telefonskom broju servisne službe. Kod zahteva za realizovanje garancije vredi sledeće:

1. Ovi garantni uslovi regulišu dodatne garancije. Ova garancija ne dotiče Vaše zakonsko pravo zahteva za ostvarenje garancije. Realizacija garancije je besplatna.
2. Garancija obuhvata isključivo nedostatke koji nastanu zbog pogreške na materijalu ili tokom proizvodnje i ograničen je na odstranjivanje tih nedostataka odnosno zamenu uređaja. Molimo da obratite pažnju na to da naši uređaji nisu konstruisani za korišćenje u komercijalne svrhe, niti u obrtu i industriji. Prema tome ugovor o garanciji ne može da se ostvari, ako se uređaj koristi u obrtničkim ili fabričkim pogonima, kao i u sličnim delatnostima. Nadalje su iz garancije isključene usluge zamene proizvoda u slučaju transportnih oštećenja, šteta zbog nepridržavanja uputstava za montažu ili zbog nestručne instalacije, nepridržavanja uputstava za upotrebu (kao npr. zbog priključka na pogrešan mrežni napon ili vrstu struje), zbog zloupotreba ili nestručnih primena (kao npr. preopterećenje uređaja ili korišćenje nedozvoljenih alata ili pribora), u slučaju nepridržavanja uputstava za održavanje i bezbednosnih odredaba, zbog prodiranja stranih tela u uređaj (npr. peska, kamenja ili prašine), nasilne primene ili spoljnih uticaja (kao npr. oštećenja zbog pada) kao i zbog uobičajenog habanja tokom korišćenja.

Zahtev za garanciju prestaje važiti ako su na uređaju već izvršeni neki zahvati.

3. Garantni rok iznosi 2 godine a počinje sa datumom kupnje uređaja. Garantni zahtjevi ostvaruju se pre isteka garantnog roka unutar dve godine nakon što ste uočili kvar. Realizacija garantnog zahteva nakon isteka garantnog roka je isključeno. Popravkom ili zamenom uređaja ne produžava se garantni rok niti se tom uslugom realizuje novi jamstveni rok za uređaj ili ostale ugrađene rezervne delove. To takođe važi i kod korišćenja servisa na licu mesta.
4. Da biste ostvarili svoj garantni zahtev, molimo Vas da nam pošaljete neispravan uređaj bez plaćanja poštarine na dole navedenu adresu. Priložite original računa za kupnju uređaja ili neki drugi dokaz o kupnji s datumom. Molimo Vas da iz tog razloga dobro sačuvate račun kao dokaz! Što tačnije opišite razlog reklamacije. Ako naša garancija obuhvata kvar koji je nastao na Vašem uređaju, odmah ćemo Vam vratiti popravljen ili novi uređaj.

Podrazumeva se da ćemo za nadoknadu troškova ukloniti i one kvarove koje garancija ne obuhvata. U tom slučaju pošaljite uređaj na adresu našeg servisa.

ZÁRUČNÍ LIST

Vážená zákaznice, vážený zákazníku,

naše výrobky podléhají přísné kontrole kvality. Pokud i přesto tento přístroj bezvadně nefunguje, velice toho litujeme a prosíme Vás, abyste se obrátili na náš zákaznický servis, jehož adresa je uvedena na tomto záručním listu. Rádi Vám budeme k dispozici také telefonicky na níže uvedeném servisním čísle. Pro uplatňování nároků na záruku platí následující:

1. Tyto záruční podmínky upravují dodatečný záruční servis. Vašich zákonných nároků na záruku se tato záruka netýká. Náš záruční servis je pro Vás bezplatný.
2. Záruční servis se vztahuje výhradně na nedostatky, které lze odvodit z vad materiálu nebo výrobních vad a je také omezen pouze na odstranění těchto nedostatků, resp. výměnu přístroje. Dbejte prosím na to, že naše přístroje nebyly podle svého účelu určeny konstruovány pro živnostenské, řemeslnické nebo průmyslové použití. Záruční smlouva tak není realizována, pokud byl přístroj používán v živnostenských, řemeslných nebo průmyslových podnicích a při srovnatelných činnostech. Z naší záruky je dále vyloučeno poskytnutí náhrady za dopravní škody, škody způsobené nedodržováním montážního návodu nebo z důvodů neodborné instalace, nedodržování návodu k použití (jako např. připojení na chybné síťové napětí nebo druh proudu), nedovoleného nebo neodborného používání (jako např. přetížení přístroje nebo použití neschválených vložných nástrojů nebo příslušenství), nedodržování pokynů pro údržbu a bezpečnostních pokynů, vniknutí cizích těles do přístroje (jako např. písek, kameny nebo prach), použití násilí nebo poškození v důsledku cizích vlivů (jako např. škody způsobené pádem), jakož také běžného opotřebení způsobeného používáním.

Nárok na záruku zaniká, pokud bylo do přístroje již zasahováno.

3. Záruční doba činí 2 roky a začíná datem koupě přístroje. Nároky na záruku před vypršením záruční doby je třeba uplatňovat během dvou týdnů od zjištění defektu. Uplatňování nároků na záruku po vypršení záruční doby je vyloučeno. Oprava nebo výměna přístroje nevede k prodloužení záruční doby, ani k zahájení nové záruční doby za provedený výkon pro přístroj nebo pro případné zamontované náhradní díly. Toto platí také v případě servisu v místě Vašeho bydliště.
4. Při uplatňování Vašeho nároku na záruku zašlete prosím přístroj bez poštovného na níže uvedenou adresu. Přiložte originál prodejního dokladu nebo jiného datovaného potvrzení o koupi. Pokladní lístek si proto dobře uložte jako důkaz! Popište nám prosím pokud možno přesně důvod reklamace. Je-li defekt přístroje v našem záručním servisu obsažen, obdržíte obratem opravený nebo nový přístroj.

Samozřejmě rádi za úhradu nákladů odstraníme defekty na přístroji, které nespádají nebo již nespádají do rozsahu záruky. K tomu nám přístroj prosím zašlete na naši servisní adresu.

SK ZÁRUČNÝ LIST

Vážená zákazníčka, vážený zákazník,

naše výrobky podliehajú prísnej kontrole kvality. V prípade, že nebude prístroj napriek tomu bezchybne fungovať, je nám to veľmi ľúto a prosíme Vás, aby ste sa obrátili na našu servisnú službu na adrese uvedenej na tomto záručnom liste. Radi Vám budeme k dispozícii taktiež telefonicky na uvedenom servisnom telefónnom čísle. Pri uplatňovaní nárokov na záručné plnenie platia nasledujúce podmienky:

1. Tieto záručné podmienky upravujú dodatočné záručné plnenie. Vaše zákonné nároky na záruku nie sú touto zárukou dotknuté. Naše záručné plnenie je pre Vás zadarmo.
2. Záručné plnenie sa vzťahuje výlučne len na nedostatky, ktoré sú spôsobené chybami materiálu alebo výrobnými chybami, a je obmedzené na odstránenie týchto nedostatkov resp. výmenu prístroja. Prosím, dbajte na to, že naše prístroje neboli svojim určením konštruované na profesionálne, remeselnícke ani priemyselné použitie. Táto záručná zmluva sa preto neuzatvára, ak sa prístroj bude používať v profesionálnych, remeselníckych alebo priemyselných prevádzkach ako aj na činnosti rovnocenné s takýmto použitím. Z našej záruky sú okrem toho vylúčené náhradné plnenie za škody pri transporte, škody spôsobené nedodržaním návodu na montáž alebo na základe neodbornej inštalácie, nedodržaním návodu na použitie (ako napr. pripojením na nesprávne sieťové napätie alebo druh prúdu), zneužívaním alebo nesprávnym používaním (ako napr. preťaženie prístroja alebo použitie neprípustných pracovných nástrojov alebo príslušenstva), nedodržaním pokynov pre údržbu a bezpečnostných pokynov, vniknutím cudzích telies do prístroja (ako napr. piesok, kamene alebo prach), použitím násilia alebo cudzieho pôsobenia (napr. škody spôsobené pádom), a taktiež je vylúčené bežné opotrebenie primerané použitiu.

Nárok na záruku zaniká, ak už boli na prístroji svojvoľne uskutočnené zásahy.

3. Doba záruky je 2 roky a začína sa dátumom nákupu prístroja. Nároky na záruku sa musia uplatniť pred koncom uplynutia záručnej doby do dvoch týždňov od zistenia nedostatku. Uplatnenie nárokov na záruku po uplynutí záručnej doby je vylúčené. Oprava alebo výmena prístroja nevedie k predĺženiu záručnej doby ani nedochádza na základe tohto plnenia ku vzniku novej záručnej doby pre prístroj ani pre akékoľvek inštalované náhradné diely. To platí taktiež pri nasadení miestneho servisu.
4. Pre uplatnenie nároku na záruku nám prosím zašlite defektný prístroj oslobodený od poštovného na dole uvedenú adresu. Priložte predajný doklad v origináli alebo iný doklad o zakúpení s dátumom. Prosím, starostlivo si preto uschovajte pokladničný blok ako doklad o zakúpení! Prosím, popíšte nám čo najpresnejšie dôvod reklamácie. Ak spadá defekt prístroja pod naše záručné plnenie, dostanete obratom naspäť opravený alebo nový prístroj.

Samozrejme Vám radi opravíme závady na prístroji na vaše náklady, ak tieto závady nespádajú alebo už nespádajú do rozsahu záruky. Prosím, pošlite nám v takom prípade prístroj na našu servisnú adresu.

D GARANTIEURKUNDE

Sehr geehrte Kundin, sehr geehrter Kunde,

unsere Produkte unterliegen einer strengen Qualitätskontrolle. Sollte dieses Gerät dennoch einmal nicht einwandfrei funktionieren, bedauern wir dies sehr und bitten Sie, sich an unseren Servicedienst unter der auf dieser Garantiekarte angegebenen Adresse zu wenden. Gern stehen wir Ihnen auch telefonisch über die unten angegebene Servicrufnummer zur Verfügung. Für die Geltendmachung von Garantieansprüchen gilt Folgendes:

1. Diese Garantiebedingungen regeln zusätzliche Garantieleistungen. Ihre gesetzlichen Gewährleistungsansprüche werden von dieser Garantie nicht berührt. Unsere Garantieleistung ist für Sie kostenlos.
2. Die Garantieleistung erstreckt sich ausschließlich auf Mängel, die auf Material- oder Herstellungsfehler zurückzuführen sind und ist auf die Behebung dieser Mängel bzw. den Austausch des Gerätes beschränkt. Bitte beachten Sie, dass unsere Geräte bestimmungsgemäß nicht für den gewerblichen, handwerklichen oder industriellen Einsatz konstruiert wurden. Ein Garantievertrag kommt daher nicht zustande, wenn das Gerät in Gewerbe-, Handwerks- oder Industriebetrieben sowie bei gleichzusetzenden Tätigkeiten eingesetzt wird.

Von unserer Garantie sind ferner Ersatzleistungen für Transportschäden, Schäden durch Nichtbeachtung der Montageanleitung oder aufgrund nicht fachgerechter Installation, Nichtbeachtung der Gebrauchsanleitung (wie durch z.B. Anschluss an eine falsche Netzspannung oder Stromart), missbräuchliche oder unsachgemäße Anwendungen (wie z.B. Überlastung des Gerätes oder Verwendung von nicht zugelassenen Einsatzwerkzeugen oder Zubehör), Nichtbeachtung der Wartungs- und Sicherheitsbestimmungen, Eindringen von Fremdkörpern in das Gerät (wie z.B. Sand, Steine oder Staub), Gewaltanwendung oder Fremdeinwirkungen (wie z. B. Schäden durch Herunterfallen) sowie durch verwendungsgemäßen, üblichen Verschleiß ausgeschlossen.

Der Garantieanspruch erlischt, wenn an dem Gerät bereits Eingriffe vorgenommen wurden.

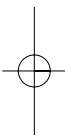
3. Die Garantiezeit beträgt 2 Jahre und beginnt mit dem Kaufdatum des Gerätes. Garantieansprüche sind vor Ablauf der Garantiezeit innerhalb von zwei Wochen, nachdem Sie den Defekt erkannt haben, geltend zu machen. Die Geltendmachung von Garantieansprüchen nach Ablauf der Garantiezeit ist ausgeschlossen. Die Reparatur oder der Austausch des Gerätes führt weder zu einer Verlängerung der Garantiezeit noch wird eine neue Garantiezeit durch diese Leistung für das Gerät oder für etwaige eingebaute Ersatzteile in Gang gesetzt. Dies gilt auch bei Einsatz eines Vor-Ort-Services.
4. Für die Geltendmachung Ihres Garantieanspruches übersenden Sie bitte das defekte Gerät portofrei an die unten angegebene Adresse. Fügen Sie den Verkaufsbeleg im Original oder einen sonstigen datierten Kaufnachweis bei. Bitte bewahren Sie deshalb den Kassenbon als Nachweis gut auf! Beschreiben Sie uns bitte den Reklamationsgrund möglichst genau. Ist der Defekt des Gerätes von unserer Garantieleistung erfasst, erhalten Sie umgehend ein repariertes oder neues Gerät zurück.

Selbstverständlich beheben wir gegen Erstattung der Kosten auch gerne Defekte am Gerät, die vom Garantieumfang nicht oder nicht mehr erfasst sind. Dazu senden Sie das Gerät bitte an unsere Serviceadresse.

iSC GmbH • Eschenstraße 6 • 94405 Landau/Isar (Deutschland)

Telefon: +49 [0] 180 5 120 509 • Telefax +49 [0] 180 5 835 830 (Anrufrufen: 0,14 Euro/Minute, Festnetz der T-Com)

E-Mail: info@isc-gmbh.info • Internet: www.isc-gmbh.info



1 Service Hotline: 01 805 120 509 · www.isc-gmbh.info
(0,14 € / min., Festnetz T-Com) · Mo-Fr: 8:00-20:00 Uhr

2 Name: Retouren-Nr. iSC:

Straße / Nr.: Telefon:

PLZ Ort Mobil:

3 Welcher Fehler ist aufgetreten (genaue Angabe): Art.-Nr.: I.-Nr.:

Sehr geehrte Kundin, sehr geehrter Kunde,
bitte beschreiben Sie uns die von Ihnen festgestellte Fehlfunktion Ihres Gerätes als Grund Ihrer Beanstandung möglichst genau. Dadurch können wir für Sie Ihre Reklamation schneller bearbeiten und Ihnen schneller helfen. Eine zu ungenaue Beschreibung mit Begriffen wie „Gerät funktioniert nicht“ oder „Gerät defekt“ verzögert hingegen die Bearbeitung erheblich.

4 Garantie: JA NEIN Kaufbeleg-Nr. / Datum:

1 Service Hotline kontaktieren oder bei iSC-Webadresse anmelden - es wird Ihnen eine Retourennummer zugeteilt | **2** Ihre Anschrift eintragen | **3** Fehlerbeschreibung und Art.-Nr. und I.-Nr. angeben | **4** Garantiefall JA/NEIN ankreuzen sowie Kaufbeleg-Nr. und Datum angeben und eine Kopie des Kaufbeleges belegen

