

- ⓓ **Bedienungsanleitung  
Gartenpumpe**
- Ⓛⓞ **Navodila za uporabo  
Vrtna črpalka**
- ⓂⓇ ⓅⓂ **Upute za rukovanje  
pumpe za vrt**
- ⓗ **Használati utasítás  
Kerti szivattyú**
- ⒸⓏ **Návod k obsluze  
Zahradní čerpadlo**
- ⓈⓀ **Návod na obsluhu  
Záhradné čerpadlo**

**Einhell**®

4

**CE**

Art.-Nr.: 41.822.41

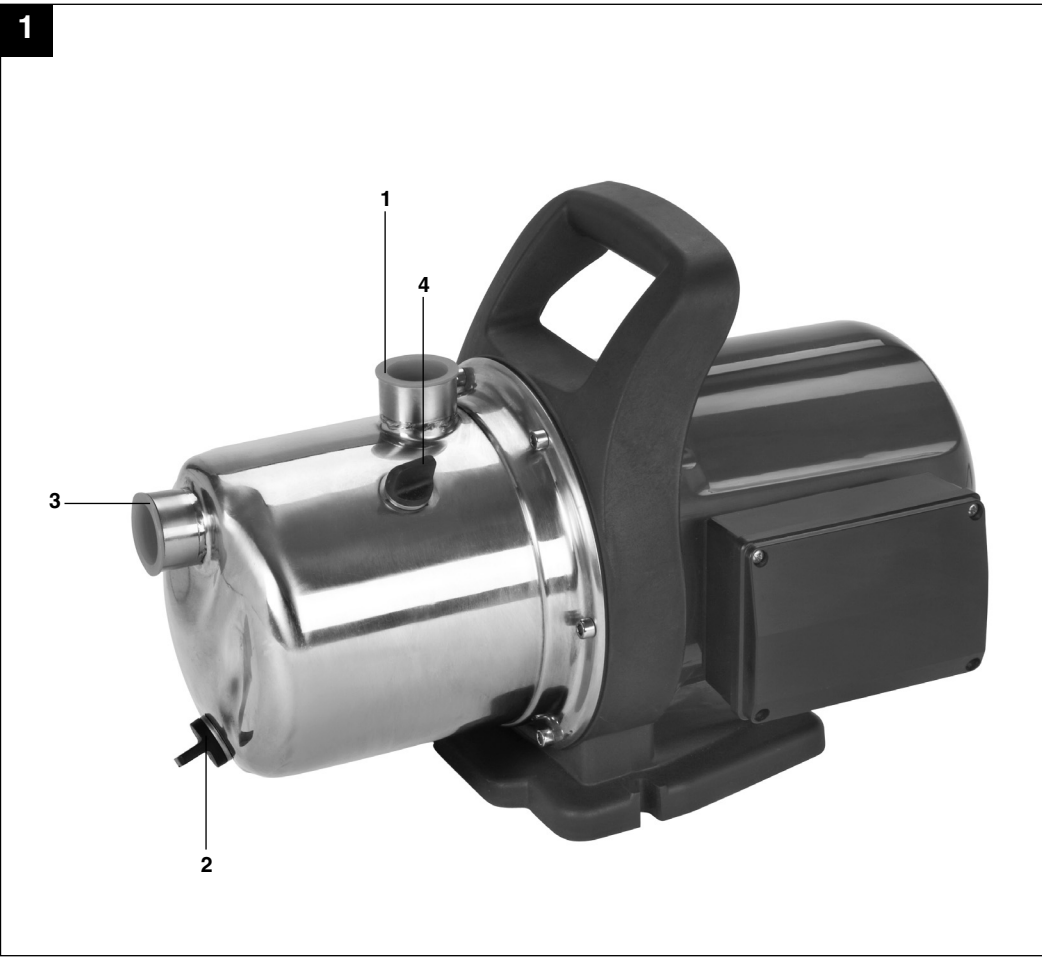
I.-Nr.: 01018

BG-GP **1355 N**



- Ⓓ Vor Inbetriebnahme Bedienungsanleitung und Sicherheitshinweise lesen und beachten
- Ⓔ Pred uporabo preberite in upoštevajte navodila za uporabo in varnostne napotke.
- ⒽⒾⒿ Prijе puštanja u rad pročitajte i pridržavajte se ovih uputa za uporabu i sigurnosnih napomena.
- Ⓗ Üzembehelyezés előtt elolvasni és figyelembe venni a használati utasítást és a biztonsági utasításokat.
- ⒸⒹ Před uvedením do provozu si přečíst návod k obsluze a bezpečnostní předpisy a oboje dodržovat.
- Ⓔ Pred uvedením do prevádzky si prečítajte a dodržiavajte návod na obsluhu a bezpečnostné pokyny.

1



3

**D****⚠ Achtung!**

Beim Benutzen von Geräten müssen einige Sicherheitsvorkehrungen eingehalten werden, um Verletzungen und Schäden zu verhindern. Lesen Sie diese Bedienungsanleitung / Sicherheitshinweise deshalb sorgfältig durch. Bewahren Sie diese gut auf, damit Ihnen die Informationen jederzeit zur Verfügung stehen. Falls Sie das Gerät an andere Personen übergeben sollten, händigen Sie diese Bedienungsanleitung / Sicherheitshinweise bitte mit aus. Wir übernehmen keine Haftung für Unfälle oder Schäden, die durch Nichtbeachten dieser Anleitung und den Sicherheitshinweisen entstehen.

**1. Sicherheitshinweise****⚠ Vorsicht!**

**An stehenden Gewässern, Garten- und Schwimmteichen und in deren Umgebung ist die Benutzung des Gerätes nur mit Fehlerstrom-Schutzschalter mit einem auslösenden Nennstrom bis 30 mA (nach VDE 0100 Teil 702 und 738) zulässig.**

**Das Gerät ist nicht zum Einsatz in Schwimmbecken, Planschbecken jeder Art und sonstigen Gewässern geeignet, in welchen sich während des Betriebs Personen oder Tiere aufhalten können. Ein Betrieb des Gerätes während des Aufenthalts von Mensch oder Tier im Gefahrenbereich ist nicht zulässig. Fragen Sie Ihren Elektrofachmann!**

Dieses Gerät ist nicht dafür bestimmt, durch Personen (einschließlich Kinder) mit eingeschränkten physischen, sensorischen oder geistigen Fähigkeiten oder mangels Erfahrung und/oder mangels Wissen benutzt zu werden, es sei denn, sie werden durch eine für ihre Sicherheit zuständige Person beaufsichtigt oder erhalten von ihr Anweisungen, wie das Gerät zu benutzen ist. Kinder sollten beaufsichtigt werden, um sicherzustellen, dass sie nicht mit dem Gerät spielen.

**Achtung!**

- Führen Sie vor jeder Benutzung eine Sichtprüfung des Gerätes durch. Benutzen Sie das Gerät nicht, wenn Sicherheitsvorrichtungen beschädigt oder abgenutzt sind. Setzen Sie nie Sicherheitsvorrichtungen außer Kraft.
- Verwenden Sie das Gerät ausschließlich entsprechend dem in dieser Gebrauchsanweisung angegebenen Verwendungszweck.

- Sie sind für die Sicherheit im Arbeitsbereich verantwortlich
- Sollte das Kabel oder der Stecker aufgrund äußerer Einwirkungen beschädigt werden, so darf das Kabel nicht repariert werden! Das Kabel muss gegen ein neues ausgetauscht werden. Diese Arbeit darf nur durch einen Elektrofachmann ausgeführt werden.
- Die auf dem Typenschild des Gerätes angegebene Spannung von 230 Volt Wechselspannung muss der vorhandenen Netzspannung entsprechen.
- Das Gerät niemals am Netzkabel anheben, transportieren oder befestigen.
- Stellen Sie sicher, dass die elektrischen Steckverbindungen im überflutungssicheren Bereich liegen, bzw. vor Feuchtigkeit geschützt sind.
- Vor jeder Arbeit am Gerät Netzstecker ziehen.
- Vermeiden Sie, dass das Gerät einem direkten Wasserstrahl ausgesetzt wird.
- Für die Einhaltung ortsbezogener Sicherheits- und Einbaubestimmungen ist der Betreiber verantwortlich. (Fragen Sie eventuell einen Elektrofachmann)
- Folgeschäden durch eine Überflutung von Räumen bei Störungen am Gerät hat der Benutzer durch geeignete Maßnahmen (z.B. Installation von Alarmanlage, Reservepumpe o.ä.) auszuschließen.
- Bei einem eventuellen Ausfall des Gerätes dürfen Reparaturarbeiten nur durch einen Elektrofachmann oder durch den ISC-Kundendienst durchgeführt werden.
- Das Gerät darf nie trocken laufen, oder mit voll geschlossener Ansaugleitung betrieben werden. Für Schäden am Gerät, die durch Trockenlauf entstehen, erlischt die Garantie des Herstellers.
- Das Gerät darf nicht für den Betrieb von Schwimmbecken verwendet werden.
- Das Gerät darf nicht in den Trinkwasserkreislauf eingebaut werden.

**⚠ WARNUNG**

**Lesen Sie alle Sicherheitshinweise und Anweisungen.** Versäumnisse bei der Einhaltung der Sicherheitshinweise und Anweisungen können elektrischen Schlag, Brand und/oder schwere Verletzungen verursachen.

**Bewahren Sie alle Sicherheitshinweise und Anweisungen für die Zukunft auf.**

## 2. Gerätebeschreibung (Bild 1)

1. Druckanschluss
2. Wasserablassschraube
3. Sauganschluss
4. Wassereinfüllschraube

## 3. Bestimmungsgemäße Verwendung

### Einsatzbereich:

- Zum Bewässern und Gießen von Grünanlagen, Gemüsebeeten und Gärten
- Zum Betrieb von Rasensprengern
- Mit Vorfilter zur Wasserentnahme aus Teichen, Bächen, Regentonnen, Regenwasser-Zisternen und Brunnen
- Zur Hauswasserversorgung

### Fördermedien:

- Zur Förderung von klarem Wasser (Süßwasser), Regenwasser oder leichter Waschlauge/ Brauchwasser.
- Die maximale Temperatur der Förderflüssigkeit sollte im Dauerbetrieb +35°C nicht überschreiten.
- Mit diesem Gerät dürfen keine brennbaren, gasenden oder explosiven Flüssigkeiten gefördert werden.
- Die Förderung von aggressiven Flüssigkeiten (Säuren, Laugen, Silosickersaft usw.) sowie Flüssigkeiten mit abrasiven Stoffen (Sand) ist ebenfalls zu vermeiden.

Das Gerät darf nur nach seiner Bestimmung verwendet werden. Jede weitere darüber hinausgehende Verwendung ist nicht bestimmungsgemäß. Für daraus hervorgerufene Schäden oder Verletzungen aller Art haftet der Benutzer/Bediener und nicht der Hersteller.

Bitte beachten Sie, dass unsere Geräte bestimmungsgemäß nicht für den gewerblichen, handwerklichen oder industriellen Einsatz konstruiert wurden. Wir übernehmen keine Gewährleistung, wenn das Gerät in Gewerbe-, Handwerks- oder Industriebetrieben sowie bei gleichzusetzenden Tätigkeiten eingesetzt wird.

## 4. Technische Daten

Netzanschluss	230V ~ 50 Hz
Aufnahmeleistung	1300 Watt
Fördermenge max.	5500 l/h
Förderhöhe max.	48 m
Förderdruck max.	0,48 MPa (4,8 bar)
Ansaughöhe max.:	8 m
Druck- und Sauganschluss	1" IG
Wassertemperatur max.	35°C

## 5. Vor Inbetriebnahme

### 5.1 Saugleitungsanschluss

Grundsätzlich empfehlen wir die Verwendung eines Vorfilters und einer Sauggarnitur mit Saugschlauch, Saugkorb und Rückschlagventil, um lange Wiederansaugzeiten und eine unnötige Beschädigung der Pumpe durch Steine und feste Fremdkörper zu verhindern.

- Einen Saugschlauch (Kunststoffschlauch mind. 3/4" mit Spiralversteifung) direkt oder mit einem Gewindenippel an den Sauganschluss (1" IG) der Pumpe schrauben (siehe Bild 1).
- Der verwendete Saugschlauch sollte ein Saugventil haben. Falls das Saugventil nicht verwendet werden kann, sollte ein Rückschlagventil in der Saugleitung installiert werden.
- Die Saugleitung von der Wasserentnahme zum Gerät steigend verlegen. Vermeiden Sie unbedingt die Verlegung der Saugleitung über die Pumpenhöhe, Luftblasen in der Saugleitung verzögern und verhindern den Ansaugvorgang.
- Saug- und Druckleitung sind so anzubringen, dass diese keinen mechanischen Druck auf das Gerät ausüben.
- Das Saugventil sollte genügend tief im Wasser liegen, sodass durch Absinken des Wasserstandes ein Trockenlauf des Gerätes vermieden wird.
- Eine undichte Saugleitung verhindert durch Luftansaugen das Ansaugen des Wassers.
- Vermeiden Sie das Ansaugen von Fremdkörpern (Sand usw.), falls notwendig ist ein Vorfilter anzubringen.

**D****5.2 Druckleitungsanschluss**

- Die Druckleitung (sollte mind. 3/4" sein) muss direkt oder über einen Gewindenippel an den Druckleitungsanschluss (1" IG) des Gerätes angeschlossen werden.
- Selbstverständlich kann mit entsprechenden Verschraubungen ein 1/2" Druckschlauch verwendet werden. Die Förderleistung wird durch den kleineren Druckschlauch reduziert.
- Während des Ansaugvorgangs sind die in der Druckleitung vorhandenen Absperrorgane (Spritzdüsen, Ventile etc.) voll zu öffnen, damit die in der Saugleitung vorhandene Luft frei entweichen kann.

**5.3 Elektrischer Anschluss**

- Der elektrische Anschluss erfolgt an einer Schutzkontakt-Steckdose 230 V ~ 50 Hz. Absicherung mindestens 10 Ampere
- Die Ein-Ausschaltung erfolgt mit dem eingebauten Schalter.
- Gegen Überlastung oder Blockierung wird der Motor durch den eingebauten Temperaturwächter geschützt. Bei Überhitzung schaltet der Temperaturwächter die Pumpe automatisch ab und nach dem Abkühlen schaltet sich das Gerät wieder selbstständig ein.

**6. Bedienung**

- Das Gerät auf festen, ebenen und waagrechten Standort aufstellen.
- Pumpengehäuse über die Wassereinfüllschraube (4) mit Wasser auffüllen. Ein Auffüllen der Saugleitung beschleunigt den Ansaugvorgang.
- Druckleitung öffnen.
- Netzleitung anschließen. Der Ansaugvorgang startet automatisch.
  - das Ansaugen kann bei max. Ansaughöhe bis zu 5 Minuten dauern.
- Wird die Pumpe nach dem Einsatz wieder entfernt, so muss bei erneutem Anschluss und Inbetriebnahme unbedingt wieder Wasser aufgefüllt werden.

**7. Austausch der Netzanschlussleitung**

Wenn die Netzanschlussleitung dieses Gerätes beschädigt wird, muss sie durch den Hersteller oder seinen Kundendienst oder eine ähnlich qualifizierte Person ersetzt werden, um Gefährdungen zu vermeiden.

**8. Reinigung, Wartung und Ersatzteilbestellung**

Das Gerät ist weitgehend wartungsfrei. Für eine lange Lebensdauer empfehlen wir jedoch eine regelmäßige Kontrolle und Pflege.

**Achtung!**

Vor jeder Wartung ist das Gerät spannungsfrei zu Schalten, hierzu ziehen Sie den Netzstecker der Pumpe aus der Steckdose.

**8.1 Wartung**

- Bei eventueller Verstopfung des Gerätes schließen Sie die Druckleitung an die Wasserleitung an und nehmen den Saugschlauch ab. Öffnen Sie die Wasserleitung. Schalten Sie das Gerät mehrmals für ca. zwei Sekunden ein. Auf diese Weise können Verstopfungen in den häufigsten Fällen beseitigt werden.
- Auswechseln der Netzleitung:
  - Achtung: Das Gerät vom Netz trennen! Bei defekter Netzleitung darf diese nur durch einen Elektro-Fachmann gewechselt werden.**
- Im Geräteinneren befinden sich keine weiteren zu wartenden Teile.

**8.2 Einlagerung**

- Vor längerem Nichtgebrauch oder Überwinterung ist die Pumpe gründlich mit Wasser durchzuspülen, komplett zu entleeren und trocken zu lagern.
- Bei Frostgefahr muss das Gerät vollkommen entleert werden.
- Nach längeren Stillstandzeiten durch kurzes Ein-Aus-Schalten prüfen, ob ein einwandfreies Drehen des Rotors erfolgt.

**8.3 Ersatzteilbestellung:**

Bei der Ersatzteilbestellung sollten folgende Angaben gemacht werden;

- Typ des Gerätes
  - Artikelnummer des Gerätes
  - Ident-Nummer des Gerätes
  - Ersatzteilnummer des erforderlichen Ersatzteils
- Aktuelle Preise und Infos finden Sie unter [www.isc-gmbh.info](http://www.isc-gmbh.info)

## 9. Entsorgung und Wiederverwertung

Das Gerät befindet sich in einer Verpackung um Transportschäden zu verhindern. Diese Verpackung ist Rohstoff und ist somit wieder verwendbar oder kann dem Rohstoffkreislauf zurückgeführt werden. Das Gerät und dessen Zubehör bestehen aus verschiedenen Materialien, wie z.B. Metall und Kunststoffe. Führen Sie defekte Bauteile der Sondermüllentsorgung zu. Fragen Sie im Fachgeschäft oder in der Gemeindeverwaltung nach!

**D****10. Fehlersuchplan**

<b>Störungen</b>	<b>Ursachen</b>	<b>Abhilfe</b>
Kein Motoranlauf	<ul style="list-style-type: none"> <li>- Netzspannung fehlt</li> <li>- Pumpenrad blockiert- Thermowächter hat abgeschaltet</li> </ul>	<ul style="list-style-type: none"> <li>- Netzspannung überprüfen</li> <li>- Pumpe zerlegen und reinigen</li> </ul>
Pumpe saugt nicht an	<ul style="list-style-type: none"> <li>- Saugventil nicht im Wasser</li> <li>- Pumpengehäuse ohne Wasser</li> <li>- Luft in der Saugleitung</li> <li>- Saugventil undicht</li> <li>- Saugkorb (Saugventil) verstopft</li> <li>- max. Saughöhe überschritten</li> </ul>	<ul style="list-style-type: none"> <li>- Saugventil im Wasser anbringen</li> <li>- Wasser in Pumpengehäuse füllen</li> <li>- Dichtigkeit der Saugleitung überprüfen</li> <li>- Saugventil reinigen</li> <li>- Saugkorb reinigen</li> <li>- Saughöhe überprüfen</li> </ul>
Fördermenge ungenügend	<ul style="list-style-type: none"> <li>- Saughöhe zu hoch</li> <li>- Saugkorb verschmutzt</li> <li>- Wasserspiegel sinkt rasch</li> <li>- Pumpenleistung verringert durch Schadstoffe</li> </ul>	<ul style="list-style-type: none"> <li>- Saughöhe überprüfen</li> <li>- Saugkorb reinigen</li> <li>- Saugventil tiefer legen</li> <li>- Pumpe reinigen und Verschleißteile ersetzen</li> </ul>
Thermoschalter schaltet die Pumpe ab	<ul style="list-style-type: none"> <li>- Motor überlastet, Reibung durch Fremdstoffe zu hoch</li> </ul>	<ul style="list-style-type: none"> <li>- Pumpe demontieren und reinigen, Ansaugen von Fremdstoffen verhindern (Filter)</li> </ul>



**⚠ Pozor!**

Pri uporabi naprav je potrebno upoštevati preventivne varnostne ukrepe, da bi tako preprečili poškodbe in škodo na napravi. Zato ta navodila skrbno preberite. Ta varnostna navodila shranite dobro, da Vam bodo informacije vsak čas na razpolago. V primeru, da bi to napravo predali drugim osebam, Vas prosimo, da ta navodila za uporabo izročite skupaj z napravo. Mi ne prevzemamo nobene odgovornosti za nesreče ali škodo, ki bi nastala zaradi neupoštevanja teh navodil in varnostnih navodil.

**1. Varnostni napotki****Previdnost!**

**V stoječih vodah, vrtnih in kopalnih ribnikih in njihovi okolici je uporaba naprave dovoljena samo z zaščitnim stikalom za okvarni tok s sprožilnim nazivnim tokom do 30 mA (po VDE 0100 del 702 in 738).**

**Naprava ni primerna za uporabo v plavalnih bazenih, v bazenčkih za otroke kakršnekoli vrste in drugih vodah, v katerih se lahko med obratovanjem črpalke nahajajo ljudje ali živali. Uporaba naprave med zadrževanjem ljudi ali živali v območju nevarnosti ni dovoljena. Povprašajte Vašega elektro strokovnjaka!**

Ta naprava ni namenjena, da bi jo uporabljale osebe (vključno otroci) z omejenimi fizičnimi, senzoričnimi ali duševnimi sposobnostmi ali zaradi pomanjkanja izkušenj in/ali pomanjkanja znanja razen, če so pod nadzorom za njihovo varnost pristojne osebe ali, če so prejele od takšne osebe navodila kako uporabljati napravo. Otroci morajo biti pod nadzorom, da bo zagotovljeno, da se ne bodo igrali z napravo.

**Pozor!**

- Napravo je potrebno pregledati pred vsako uporabo. Napravo ne uporabljajte, če so varnostne priprave poškodovane ali obrabljene. Varnostnih priprav nikoli ne smete onesposobiti.
- Napravo uporabljajte izključno le v namene, ki so navedeni v teh navodilih za uporabo.
- Za varnost na delovnem področju ste odgovorni vi.
- V primeru, da bi bil kabel ali vtikač poškodovan zaradi zunanjih vplivov, se kabel ne sme popravljati! Takšen poškodovani kabel je potrebno zamenjati z novim kablom. To delo lahko izvrši le strokovnjak za elektriko.
- Omrežna napetost, ki je na razpolago, mora

ustrezati izmenični napetosti 230 Volt, ki je navedena na tipski tablici.

- Napravo nikoli ne dvigujte, transportirajte ali pritrdite tako, da bi jo držali le za omrežni kabel.
- Poskrbite, da se bodo električne stikalne povezave nahajale na področju, ki je varno pred poplavljanjem in so zavarovane pred vlago.
- Pred vsakim delom na napravi je prvo potrebno potegniti vtikač iz električne omrežne vtičnice.
- Izogibajte se temu, da bi naprava bila izpostavljena neposrednemu vodnemu curku.
- Uporabnik je odgovoren za upoštevanje lokalnih varnostnih in montažnih pravil. (Po potrebi povprašajte pri strokovnjaku za elektriko.)
- Uporabnik mora z ustreznimi ukrepi (n.pr. namestitvev alarmne naprave, nadomestne črpalke, ipd.).
- V primeru, da bi naprava odpovedala, lahko popravilo naprave izvede le strokovnjak za elektriko ali pa servisna služba podjetja ISC.
- Naprava nikoli ne sme delovati na suho ali pa s popolnoma zaprto sesalno cevjo. Garancija proizvajalca ne obsega škode na napravi, ki nastane zaradi tega, da je naprava delovala na suho.
- Naprava se ne sme uporabljati v zvezi s plavalnimi bazeni.
- Napravo se ne sme vgraditi v tokokrog pitne vode.

**⚠ OPOZORILO!****Preberite varnostne napotke in navodila.**

Neupoštevanje varnostnih napotkov in navodil ima lahko za posledico električni udar, požar in/ali hude poškodbe.

**Shranite vse varnostne napotke in navodila za kasnejšo uporabo.**

**2. Opis naprave (Slika 1)**

1. Tlačni priključek
2. Vijak za izpust vode
3. Sesalni priključek
4. Vijak za dolivanje vode

**SLO**

### 3. Predpisana namenska uporaba

#### Področje uporabe:

- Za namakanje in zalivanje zelenic, zelenjavnih gred in vrtov.
- Za uporabo z razpršilniki.
- S predfiltrom za črpanje vode iz ribnikov, potokov, sodov za deževnico, cistem za deževnico in vodnjakov.
- Za hišno oskrbo z vodo.

#### Transportni mediji:

- Za črpanje čiste vode (sladke vode), deževnice ali rahle pralne lužnice/porabne vode.
- Maksimalna temperatura črane tekočine v trajnem delovanju ne sme prekoračiti +35°C.
- S to napravo se ne sme črpati vnetljivih, hlapljivih ali eksplozivnih tekočin.
- Prav tako se je potrebno izogibati črpanju agresivnih tekočin (kislina, lužnic, izcedne vode iz silosa itd.) kot tudi tekočin, ki vsebujejo abrazivne snovi (pesek).

Stroj je dovoljeno uporabljati samo za namene, za katere je bil konstruirani. Vsaka druga uporaba ni dovoljena. Za kakršnokoli škodo ali poškodbe, ki bi nastale zaradi nedovoljene uporabe, nosi odgovornost uporabnik / upravljalec, ne pa proizvajalec.

Prosimo, da upoštevate, da naše naprave niso bile konstruirane za namene profesionalne, obrtniške ali industrijske uporabe. Ne prevzemamo nobenega jamstva, če se naprava uporablja za profesionalne, obrtniške ali industrijske namene ali za izvajanje podobnih dejavnosti.

### 4. Tehnični podatki

Omrežni priključek	230V ~ 50 Hz
Sprejemna moč	1300 Watt
Maksimalna zmogljivost črpanja	5500 l/h
Maksimalna višina črpanja	48 m
Maksimalni tlak črpanja	0,48 MPa (4,8 bar)
Maksimalna višina sesanja:	8 m
Tlačni in sesalni priključek	1" IG
Maksimalna temperatura vode	35°C

### 5. Pred uporabo

#### 5.1 Priklop sesalne cevi

Načeloma priporočamo uporabo pred filtra in sesalne garniture s sesalno cevjo, sesalnim košem in protipovratnim ventilom, da bi se tako izognili dolgotrajnemu ponovnemu sesanju in nepotrebnemu poškodovanju črpalke zaradi kamnov in drugih trdih tujkov.

- Sesalno cev (plastična cev najmanj 3/4" s spiralno ojačitvijo) privijte neposredno ali z navojnim nastavkom na sesalni priključek 1" notranji navoj (Slika 1) črpalke.
- Sesalni ventil (vznožni ventil) s sesalnim košem je potrebno montirati na sesalno cev. Če to ni možno, je potrebno v sesalno cev instalirati povratni ventil.
- Sesalno cev od mesta črpanja vode pa do naprave naraščujoče povečujte. Nujno potrebno je, da podaljšana sesalna cev ne leži višje od črpalke. Zračni mehurčki upočasnjujejo in preprečujejo postopek črpanja.
- Sesalno in tlačno cev je potrebno namestiti tako, da na napravo ne bosta izvajali mehanskega pritiska.
- Sesalni ventil mora v vodi ležati v zadostni globini tako, da ob upadi nivoja vode črpalke ne bo delala na suho.
- Netesna sesalna cev zaradi sesanja zraka preprečuje črpanje vode.
- Preprečiti morate sesanje tujih delčkov (pesek, itd.) in v primeru potrebe instalirajte predfilter.

## 5.2 Priklop tlačne cevi

- Tlačna cev (mora biti široka najmanj 3/4") mora biti neposredno ali pa preko navojnega spojnika priključena na priklop tlačne cevi (1" IG ) naprave.
- Seveda se lahko s primernim povezovanjem uporabi tudi tlačna cev, ki je široka 1/2". Črpalna zmogljivost se zaradi manjše tlačne cevi temu primerno tudi zmanjša.
- Med postopkom sesanja je zaporne organe (razpršilna šoba, ventili itd.), ki se nahajajo v tlačni cevi, popolnoma odpreti, da lahko zrak, ki je v sesalni cevi prisoten, prosto uhaja.

## 5.3 Električni priključek

- Naprava se priključi na varnostno vtičnico 230 V ~ 50 Hz. Varovalka najmanj 10 Amperov.
- Vklon in izklop izvršite z vgrajenim stikalom.
- Motor je z vgrajenim temperaturnim varovalom zaščiten pred preobremenitvijo ali blokiranjem. Pri pregrevanju temperaturno varovalo črpalno samodejno izklopi, ko pa se črpalna ohladi, pa se ta samodejno ponovno vklopi.

## 6. Uporaba

- Napravo postavite na trdna, zravnana in vodoravno mesto.
- Ohišje črpalke preko vijaka za dolivanje vode (4) napolnite z vodo. S tem, da z vodo napolnite sesalno cev, pospešite postopek sesanja.
- Odprite tlačno cev.
- Priključite omrežni kabel. Sesalni postopek se začne avtomatsko. - sesanje lahko pri največji sesalni višini traja do 5 minut.
- Če črpalno po uporabi odstranite, je pri ponovnem priklopu in zagonu potrebno ponovno črpalno napolniti z vodo.

## 7. Zamenjava električnega priključnega kabla

Če se električni priključni kabel te naprave poškoduje, ga mora zamenjati proizvajalec ali njegova servisna služba ali podobno strokovno usposobljena oseba, da bi preprečili ogrožanje varnosti.

## 8. Čiščenje, vzdrževanje in naročanje nadomestnih delov

Naprava v veliki meri ne terja vzdrževanja. Za dolgo življenjsko dobo pa vseeno priporočamo, da napravo v rednih časovnih intervalih pregledate in vzdržujete v čistem stanju.

### Pozor!

Pred vsakim vzdrževalnim delom je napravo potrebno odklopiti od napetosti. To storite tako, da vtičač črpalke potegnete iz električne omrežne vtičnice.

### 8.1 Vzdrževanje

- V primeru, da se naprava zamaši, priključite tlačno cev na vodovodno napeljavo in snemite sesalno cev. Odprite vodovodno pipo. Napravo večkrat vklopite za pribl. 2 sekundi. Na ta način lahko v večini primerov odpravite zamašitve.
- Zamenjava omrežnega kabla: **Pozor: Napravo izklopite iz električnega omrežja! Če je omrežni kabel poškodovan, ga lahko zamenja le strokovnjak za elektriko.**
- V notranjosti naprave ni nobenih delov, ki bi terjali vzdrževanje.

### 8.2 Skladiščenje

- V primeru, da napravo dlje časa ne boste uporabljali ali v primeru prezimitve, je črpalno potrebno temeljito izprati z vodo, jo popolnoma izprazniti in jo skladiščiti v suhem stanju.
- V nevarnosti slane je napravo potrebno popolnoma sprazniti.
- Po tem, ko črpalna dlje časa ni bila v uporabi, je s kratkim vklopom in izklopom potrebno preveriti,

### 8.3 Naročanje rezervnih delov:

Pri naročilu rezervnih delov navedite naslednje podatke:

- Tip stroja
  - Številka artikla/stroja
  - Identifikacijska številka stroja
  - Številka rezervnega dela, ki ga naročate
- Aktualne cene in informacije najdete na spletni strani [www.isc-gmbh.info](http://www.isc-gmbh.info)

**SLO**

## 9. Odstranjevanje in reciklaža

Naprava je ovita v ovojnino, da bi preprečili poškodovanje zaradi transporta. Ta ovojnina je surovina in jo kot tako lahko ponovno uporabimo ali pa jo predamo v reciklažo.

Naprava in njegov pribor so sestavljeni iz različnih materialov, kot n.pr. kovina in umetna masa. Defektne konstrukcijske dele predajte na deponijo za posebne odpadke. Povprašajte v strokovni trgovini ali pri občinski upravi!

## 10. Načrt iskanja napak

Motnja	Vzrok	Pomoč
Motor se ne zažene	<ul style="list-style-type: none"> <li>- Manjka omrežna napetost</li> <li>- Kolo črpalke je blokirano - temperaturno varovalo je izklopilo</li> </ul>	<ul style="list-style-type: none"> <li>- Preverite omrežno napetost</li> <li>- Črpalko razstavite in jo očistite</li> </ul>
Črpalka ne sesa	<ul style="list-style-type: none"> <li>- Sesalni ventil ni v vodi</li> <li>- V črpalčinem ohišju ni vode</li> <li>- Zrak v sesalni cevi</li> <li>- Sesalni ventil ni tesen</li> <li>- Sesalna košarica (sesalni ventil) je zamašena</li> <li>- Maksimalna višina sesanja je prekoračena</li> </ul>	<ul style="list-style-type: none"> <li>- Sesalni ventil vstavite v vodo</li> <li>- V ohišje črpalke nalijte vodo</li> <li>- Preverite tesnost sesalne cevi</li> <li>- Očistite sesalni ventil</li> <li>- Očistite sesalno košarico</li> <li>- Preverite višino sesanja</li> </ul>
Nezadostna količina prečrane tekočine	<ul style="list-style-type: none"> <li>- Previsoka višina sesanja</li> <li>- Umazana sesalna košarica</li> <li>- Nivo vode hitro pada</li> <li>- Moč črpalke je zmanjšana zaradi škodljivih snovi</li> </ul>	<ul style="list-style-type: none"> <li>- Preverite višino sesanja</li> <li>- Očistite sesalni koš</li> <li>- Sesalni ventil položite globje</li> <li>- Očistite črpalko in zamenjajte obrabljene dele</li> </ul>
Temperaturno stikalo izklopi črpalko	<ul style="list-style-type: none"> <li>- Motor je preobremenjen, preveliko trenje zaradi tujkov</li> </ul>	<ul style="list-style-type: none"> <li>- Črpalko demontirajte in očistite, preprečite sesanje tujkov (filter)</li> </ul>

HR/  
BIH**⚠ Pažnja!**

Da bi se spriječila ozljedjivanja i nastanak šteta prilikom korištenja uređaja, treba se pridržavati sigurnosnih mjera opreza. Zbog toga pažljivo pročitajte ove upute za uporabu. Dobro ih sačuvajte tako da Vam informacije u svako doba budu na raspolaganju. U slučaju da uređaj trebate predati drugoj osobi, uručite joj s njime i ove upute za uporabu.

Ne preuzimamo jamstvo za nesreće ili štete nastale zbog nepridržavanja ovih uputa i njihovih sigurnosnih napomena.

**1. Sigurnosne napomene****Oprez!**

**Na vodama stajaćicama, vrtnim jezerima i jezerima za plivanje kao i njihovoj okolini korištenje pumpe dopušteno je samo sa zaštitnom strujnom sklopkom s nazivnom strujom aktiviranja do 30 mA (prema VDE 0100 dio 702 i 738).**

**Pumpa nije prikladna za korištenje u bazenima, plitkim bazenima svake vrste i ostalim vodama u kojima se tijekom rada mogu nalaziti osobe ili životinje. Nije dopušten rad pumpe tijekom zadržavanja ljudi u opasnom području. Posavjetujte se sa svojim električarom!**

Ovaj uređaj ne smiju koristiti osobe (uključujući djecu) s ograničenim fizičkim, osjetilnim ili psihičkim osobinama ili one bez iskustva i/ili znanja, već bi trebale biti pod nadzorom osobe nadležne za njihovu sigurnost ili od nje primiti upute za korištenje uređaja. Djeca trebaju biti pod nadzorom, kako bismo se uvjerali da se ne igraju uređajem.

**Pozor!**

- Prije svakog korištenja provedite vizualnu kontrolu uređaja. Nemojte ga koristiti ako su zaštitne naprave oštećene ili istrošene. Nikada nemojte stavljati zaštitne naprave izvan funkcije.
- Uređaj koristite isključivo za namjenu za koju je predviđen u skladu s ovim uputama za uporabu.
- Vi ste odgovorni za sigurnost u radnom području
- Ako bi se zbog vanjskih utjecaja, oštetio kabel ili utikač, nemojte popravljati kabel! Kabel morate zamijeniti novim. Taj posao smije obaviti samo električar.
- Izmjenični napon od 230 volti naveden na tipskoj pločici uređaja mora odgovarati postojećem naponu strujne mreže.
- Uređaj nemojte nikada podizati, transportirati niti

pričvršćivati za mrežni kabel.

- Provjerite nalaze li se električni utični spojevi u području osiguranom od poplavlivanja odnosno vlage.
- Prije svakog rada na uređaju izvučite mrežni utikač.
- Izbjegavajte direktnu izloženost uređaja mlazu vode.
- Za održavanje sigurnosti na mjestu korištenja i pridržavanje odredbi za montažu odgovoran je korisnik. (Po mogućnosti se raspitajte kod električara)
- Korisnik treba prikladnim mjerama isključiti posljedične štete zbog poplavlivanja prostorija u slučaju smetnji na uređaju (npr. instalacija alarmnog uređaja, rezervne pumpe ili sl.).
- Kod eventualnog kvara uređaja popravke treba izvršiti samo električar ili servisna služba tvrtke ISC.
- Uređaj nikad ne smije raditi bez vode ili s potpuno zatvorenim usisnim vodom. Za štete na uređaju koje bi nastale zbog rada bez vode, gubi se jamstvo proizvođača.
- Uređaj se ne smije koristiti za rad bazena za plivanje.
- Uređaj se ne smije ugrađivati u protok vode za piće.

**⚠ UPOZORENJE!**

**Pročitajte sve sigurnosne napomene i upute.**

Propusti kod pridržavanja sigurnosnih napomena i uputa mogu uzrokovati el. udar, požar i/ili teška ozljeđivanja.

**Sačuvajte sve sigurnosne napomene i upute za buduće korištenje.**

**2. Opis uređaja (slika 1)**

1. Tlačni priključak
2. Vijak za ispuštanje vode
3. Usisni priključak
4. Vijak na otvoru za punjenje vode

### 3. Namjenska uporaba

#### Područje korištenja

- Za navodnjavanje i zalijevanje zelenih terena, gredica s povrćem i vrtova
- Za pogon rasprskavala za travnjake
- S predfiltrom za uzimanje vode iz jezera, potoka, bačvi i cisterni s kišnicom i izvora za opskrbljivanje kuće vodom

#### Mediji za protok:

- Za protok čiste vode (slatke), kišnice ili blage sapunice/ vode za kućanstvo.
- Maksimalna temperatura protočne tekućine tijekom stalnog pogona ne bi sjela biti veća od +35 °C.
- Ovaj uređaj ne smije se koristiti za zapaljive, plinovite ili eksplozivne tekućine.
- Isto tako treba izbjegavati protjecanje agresivnih tekućina (kiselina, lužina, otpadnih tekućina itd.) kao i tekućina s abrazivnim tvarima (pijesak).

Stroj se smije koristiti samo u skladu s namjenom. Svaka drukčija uporaba izvan ovih okvira nije namjenska. Za štete ili ozljeđivanja bilo koje vrste koje bi iz toga proizašle ne odgovara proizvođač nego korisnik.

Molimo da obratite pažnju na to da naši uređaji nisu konstruirani za korištenje u komercijalne svrhe kao ni u obrtu i industriji. Ne preuzimamo jamstvo ako se uređaj koristi u obrtničkim ili industrijskim pogonima i sličnim djelatnostima.

### 4. Tehnički podaci

Mrežni priključak	230 V~ 50 Hz
Snaga	1300 vati
Protočna količina maks.	5500 l/h
Protočna visina maks.	48 m
Tlak protoka maks.	0,48 MPa (4,8 bara)
Maks. visina usisavanja:	8 m
Tlačni i usisni priključak	1" UN
Maks. temperatura vode	35 °C

### 5. Prije puštanja u pogon

#### 5.1 Priklučivanje usisnog voda

Načelno preporučujemo korištenje predfiltra i usisnog kompleta s usisnim crijevom, usisnom košarom i povratnim ventilom kako bi se spriječila duga vremena povratnog usisavanja i nepotrebno oštećenje pumpe zbog kamenja i čvrstih tijela.

- Usisno crijevo (plastično crijevo min. 3/4" sa spiralnim ukrucenjem) navrnite direktno ili pomoću nazuvice s navojem na usisni priključak (1" IG) pumpe (vidi sliku 1).
- Korišteno usisno crijevo treba imati usisni ventil. Ako se usisni ventil ne može koristiti, u usisni vod se mora instalirati povratni ventil.
- Usisni vod od mjesta uzimanja vode do pumpe položite uzlazno. Izbjegavajte polaganje usisnog voda iznad visine pumpe jer se mjehurići zraka zaustavljaju u usisnom vodu i sprječavaju proces usisavanja.
- Usisni i tlačni vod postavite tako da ne stvaraju mehanički pritisak na uređaj.
- Usisni ventil treba položiti dovoljno duboko u vodu tako da se spuštanjem razine vode izbjegne rad pumpe bez vode.
- Usisni vod koji ne brtvi i usisava zrak sprječava usisavanje vode.
- Pazite da pumpa ne usisava strana tijela (pijesak itd.), po potrebi stavite predfilter.

#### 5.2 Priklučivanje tlačnog voda

- Tlačni vod (treba biti min. 3/4") mora se priključiti direktno li preko nazuvice s navojem na priključak za tlačni vod (1" UN ) uređaja.
- Svakako se može koristiti tlačno crijevo od 1/2" s odgovarajućim vijčanim spojevima. Snaga protoka se smanjuje s manjim tlačnim crijevom.
- Tijekom usisavanja treba potpuno otvoriti zaporne elemente u tlačnom vodu (sapnice, ventile itd.) tako da slobodno izadje zrak iz usisnog voda.

#### 5.3 Električni priključak

- Električni priključak uspostavlja se na utičnici sa zaštitnim kontaktom 230 V ~ 50 Hz. Osigurač najmanje 10 ampera
- Uključivanje i isključivanje slijedi putem ugrađene sklopke.
- Ugrađenim kontrolnikom temperature motor je zaštićen od preopterećenja i blokiranja. Kod pregrijavanja kontrolnik temperature automatski isključuje pumpu, a kad se ohladi, pumpa se ponovno sama uključuje.

## 6. Rukovanje

- Uređaj postavite na stabilno i ravno mjesto.
- Kućište pumpe napunite vodom putem vijka za punjenje (4). Punjenje usisnog voda ubrzava postupak usisavanja.
- Otvorite tlačni vod.
- Priključite mrežni kabel. Postupak punjenja počinje automatski. Usisavanje može kod maksimalne visine trajati do 5 minuta.
- Ukloni li se pumpa nakon korištenja, prilikom ponovnog priključivanja i puštanja u pogon ponovno je treba napuniti vodom.

## 7. Zamjena mrežnog priključka

Ako se ošteti mrežni priključni vod ovog uređaja, zamijeniti ga mora proizvođač ili njegova servisna služba ili slična kvalificirana osoba, kako bi se izbjegle opasnosti.

## 8. Čišćenje, održavanje i naručivanje rezervnih dijelova

Uređaj uglavnom ne treba održavati. Za dugi vijek trajanja ipak preporučujemo redovitu kontrolu i njegu.

### Pozor!

Prije svakog održavanja uređaj trebate isključiti iz napona tako da izvučete mrežni utikač pumpe iz utičnice.

### 8.1 Održavanje

- Kod eventualnog začepljenja kućnog vodovoda zatvorite tlačni vod na vodovodnoj cijevi i skinite usisno crijevo. Otvorite dovod vode. Uključite uređaj više puta na oko dvije sekunde. Na taj način u većini slučajeva možete ukloniti začepljenja.
- Zamjena mrežnog kabela: **Pozor: Iskopčajte uređaj iz strujne mreže! U slučaju neispravnog kabela zamjenu smije izvršiti samo električar.**
- U unutrašnjosti uređaja nalaze se dijelovi koje treba održavati.

### 8.2 Skladištenje

- Prije dužeg nekorištenja ili stajanja tijekom zime pumpu treba temeljito oprati vodom, kompletno isprazniti i pospremiti na suho mjesto.
- U slučaju opasnost od smrzavanja, uređaj treba u cijelosti isprazniti.
- Nakon dužih intervala mirovanja kratkim uključivanjem-isključivanjem provjerite da li se rotor besprijekorno vrti.

### 8.3 Narudžba rezervnih dijelova:

Prilikom naručivanja rezervnih dijelova su potrebni slijedeći podaci:

- Tip uređaja
- Broj artikla uređaja
- Ident. broj uređaja
- Broj potrebnog rezervnog dijela

Aktualne cijene i informacije potražite na web-adresi [www.isc-gmbh.info](http://www.isc-gmbh.info)

## 9. Zbrinjavanje i recikliranje

Uređaj se nalazi u pakovanju koje ga štiti od oštećenja prilikom transporta. Ovo pakovanje je sirovina i zato se može ponovno upotrijebiti ili poslati na reciklažu.

Uređaj i njegov pribor izradjeni su od različitih materijala kao npr. metala i plastike. Neispravne sastavne dijelove otpremite na mjesta za zbrinjavanje posebnog otpada. Informacije potražite u specijaliziranoj trgovini ili nadležnoj općinskoj upravi.



**10. Plan traženja grešaka**

<b>Smetnje</b>	<b>Uzroci</b>	<b>Pomoć</b>
Motor ne radi	<ul style="list-style-type: none"> <li>- Nema napona mreže</li> <li>- Blokiran zupčanik pumpe - termo-sklopka se je isključila</li> </ul>	<ul style="list-style-type: none"> <li>- Provjeriti napon</li> <li>- Rastaviti pumpu i očistiti</li> </ul>
Pumpa ne usisava	<ul style="list-style-type: none"> <li>- Usisni ventil nije u vodi</li> <li>- Prostor pumpe je bez vode</li> <li>- Zrak u usisnom vodu</li> <li>- Usisni ventil propušta</li> <li>- Usisna košara (usisni ventil ) je začepljena</li> <li>- Prekoračena maks. visina usisavanja</li> </ul>	<ul style="list-style-type: none"> <li>- Usisni ventil staviti u vodu</li> <li>- Usisni priključak napuniti vodom</li> <li>- Provjeriti nepropusnost usisnog voda</li> <li>- Očistiti usisni ventil</li> <li>- Očistiti usisnu košaru</li> <li>- Provjeriti visinu usisavanja</li> </ul>
Nedovoljna količina protoka	<ul style="list-style-type: none"> <li>- Prevelika visina usisavanja</li> <li>- Zaprljana usisna košara</li> <li>- Razina vode brzo opada</li> <li>- Učin pumpe se smanjuje zbog štetnih tvari</li> </ul>	<ul style="list-style-type: none"> <li>- Provjeriti visinu usisavanja</li> <li>- Očistiti usisnu košaru</li> <li>- Dublje položiti usisni ventil</li> <li>- Očistiti pumpu i zamijeniti istrošen dio</li> </ul>
Termo-sklopka isključuje pumpu	<ul style="list-style-type: none"> <li>- Motor preopterećen zbog trenja</li> <li>- Prevelika količina nečistoća</li> </ul>	<ul style="list-style-type: none"> <li>- Demontirati pumpu i očistiti, Spriječiti usisavanje nečistoća (filter)</li> </ul>

**H****⚠ Figyelem!**

A készülékek használatánál be kell tartani egy pár biztonsági intézkedéseket, azért hogy sérüléseket és károkat megakadályozzon. Olvassa ezért ezt a használati utasítást alaposan át. Őrizze jól meg, azért hogy mindenkor rendelkezésére álljon az információk. Ha átadná más személyeknek a készüléket, akkor kézbesítse vele ezt a használati utasítást is.

Nem vállalunk felelőséget olyan balesetekért és károkért, amelyek ennek az utasításnak és a biztonsági utasításoknak a figyelmen hagyása által keletkeznek.

**1. Biztonsági utasítások****Vigyázat!**

**A készülék üzemeltetése állóvízekben, kertbeni és kerti tavakon valamint azoknak a környezetében csak egy 30 mA-ig terjedő kioldó névleges áramú hibaáram-védőkapcsolóval engedélyezett. (a VDE 0100 702-es és 738-as rész szerint).**

**A készülék nem alkalmas olyan úszómedencében, bármilyen fajta pancsoló medencében és egyéb vizekben történő használatra, amelyekben az üzem ideje alatt személyek vagy állatok tartózkodhatnak. Tilos a készülék üzemeltetése amíg személyek vagy állatok tartózkodnak a veszélyeztetett környezetben. Érdeklődjön a villamossági szakemberénél!**

Ez a készülék nem lett olyan személyek (gyerekeket is beleértve) általi használatra meghatározva, akik csak egy korlátozott testi, érzéki vagy szellemi képességgel rendelkeznek vagy nem rendelkeznek elegendő tapasztalattal és/vagy tudással, kivéve, ha egy a biztonságukért felelős személy által felügyelve vannak, vagy ha utasításokat kaptak tőle, hogy hogyan kell a készüléket használni. Gyerekeket felül kellene ügyelni, azért hogy biztosítva legyen, hogy nem játszanak a készülékkel.

**Figyelem!**

- Végezzen minden használat előtt egy szemmel vizsgálót a készüléken el. Ne használja a készüléket, ha károsultak vagy el vannak használódva a biztonsági berendezések. Ne tegye sohasem hatályon kívülre a biztonsági berendezéseket.
- A készüléket kizárólagosan csak ebben a használati utasításban megadott használati célra felhasználni.

- Ön felelős a munkakörén belüli biztonságért.
- Ha a kábel vagy dugó külső behatások által megsérülne, akkor nem szabad megjavítani a kábelt! Ki muszáj a kábelt egy újért cserélni. Ezt a munkát csak egy villamossági szakember által szabad elvégeztetni.
- A készülék típusabláján megadott 230 Volt váltakozó feszültségnek meg kell felelnie a meglévő hálózati feszültségnek.
- A készüléket sohasem a hálózati kábelnél fogva megemelni, szállítani vagy odaerősíteni.
- Biztosítsa, hogy a villamos dugós kapcsolatok az előntési veszélyen kívülálló helyen fekszenek ill. a nedvesség elől védve vannak.
- A készüléken történő minden fajta munka előtt kihúzni a hálózati csatlakozót.
- Kerülje el, hogy a készülék direkt vízszugárnak legyen kitéve.
- A helyviszonylagos biztonsági és beépítési határozatoknak a betartásáért az üzemeltető felelős. (Kérdezzen esetleg meg egy villamossági szakembert)
- A kezelőnek megfelelő intézkedések által (mint például egy riasztóberendezés beszerelése, tartalékszivattyú vagy hasonló által) ki kell zárnia a termeknek, a készüléken levő zavarok következményekénti elárasztási kárait.
- A készülékl esetleges nem működése esetén a javítási munkákat csak egy villamossági szakembernek vagy az ISC vevőszolgáltatásnak szabad elvégeznie.
- A készüléknek nem szabad szárazon futnia, vagy egy teljesen zárt beszívási vezetéknel üzemeltetve lennie. A szárazfutás által a készüléken törént károknál, megszűnik a gyártó szavatossága.
- A készüléket nem szabad úszómedence üzemeltetésére felhasználni.
- Nem szabad a készüléket az ivóvízkörfolyamatba beépíteni.

**⚠ FIGYELMEZTETÉS!**

**Olvason minden biztonsági utalást és utasítást el.**

A biztonsági utalások és utasítások betartásán belüli mulasztások következménye áramcsapás, tűz és/vagy nehéz sérülések lehetnek.

**Őrizze meg a biztonsági utalásokat és utasításokat a jövőre nézve.**

## 2. A készülék leírása (1-es kép)

1. Nyomáscsatlakozás
2. Vízeeresztőcsavar
3. Szívócsatlakozás
4. Vízbetöltőcsavar

## 3. Rendeltetészerűi használat

### Használati terület:

- Parklétesítmények, zöldeséges ágyások és kertek öntözésére és locsolására
- Kerti locsoló üzemeltetéséhez
- Előszűrővel a tavakból, folyókból, esővízgyűjtő hordókból, esővizet tároló ciszternákból és kutakból levő vízkivételre
- A privátházi vízellátáshoz

### Szállítási javak:

- Tiszta víz (édesvíz), esővíz vagy enyhén mosólúg/háztartási víz szállítására.
- A szállított folyadék maximális hőmérsékletének a tartós üzemben nem kellene a +35°C-t túllépnie.
- Ezzel a készülékkel nem szabad gyullékony, gázképző vagy robbanékony folyadékokat szállítani.
- Úgyszintén el kell kerülni az agresszív folyadékok (savak, lúgok, silosickerlé stb.) szállítását, valamint abráziós anyagokat (homok) tartalmazó folyadékok szállítását.

A gépet csak rendeltetése szerint szabad használni. Ezt túlhaladó bármilyen használat, nem számít rendeltetészerűnek. Ebből adódó bármilyen kárért vagy bármilyen fajta sérülésért a használó ill. a kezelő felelős és nem a gyártó.

Kérjük vegye figyelembe, hogy a készülékeink a meghatározásuk szerint nem kisipari, kézműipari vagy ipari üzemek területén történő bevetésre lettek tervezve. Ezért a nem vállalunk szavatosságot, ha a készülék kisipari, kézműipari vagy ipari üzemek területén valamint egyenértékű tevékenységek területén van használva.

## 4. Technikai adatok

Hálózati csatlakozás	230V ~50 Hz
Teljesítményfelvétel	1300 Watt
Szállított mennyiség max.	5500 l/h
Szállítási magasság max.	48 m
Szállítási nyomás max.	0,48 MPa (4,8 bar)
Szívómagasság max.:	8 m
Nyomás és szívócsatlakozás	1" IG
Víz hőmérséklet max.	35°C

## 5. Beüzemeltetés előtt

### 5.1 Szívóvezetékcsatlakozó

Alapjában véve egy előszűrő és egy szívótömlőből, szívókosárból és visszacsapó szelepből álló szívógarnitúra használatát ajánljuk, azért hogy megakadályozza a hosszú újramegszívási időket és a szivattyúnak a kövek vagy más kemény tárgyak általi főleges megsérülését.

- Egy szívótömlőt (műanyagtömlő legalább ¾" spirálmerevítéssel) direkt vagy egy menetes toldattal rácsavarni a szivattyú szívócsatlakozására (1" IG) (lásd az 1-es képet).
- A használt szívótömlőnek egy szívószeleppel kellene rendelkeznie. Ha nem lehet használni a szívószelepet, akkor egy visszacsapódási szelepet kellene a szívóvezetékbe installálni.
- A szívóvezeték a vízkivételtől a készülékig emelkedően kell fektetni. Kerülje okvetlenül el a szívóvezetéknek a szivattyú magasságán felüli lefektetését, mivel a szívóvezetékben levő légbuborékok késleltetik és megakadályozzák a megszívási folyamatot.
- A szívó és a nyomó vezetékeket úgy kell felszerelni, hogy ne gyakoroljon mechanikai nyomást a készülékre.
- A szívószelepleknek elég mélyen kell a vízben lennie, úgyhogy elkerülje a készüléknek a vízállás lesüllyedése általi szárazmenetét.
- Egy szivárgó szívóvezeték, a légbeszívás által megakadályozza a víz megszívását.
- Kerülje el az idegen testek (homok stb.) beszívását, ha szükséges, akkor szereljen fel egy előszűrőt.

**H****5.2 Nyomóvezetékcsatlakozó**

- A nyomóvezetéknek (legalább ¾" kellene hogy legyen) direkt vagy egy menetes toldattal kell a készülék nyomóvezetékcsatlakozójára (1" IG) rákapcsolva lennie.
- Természetesen lehet megfelelő csavarkötésel egy 1/2"-os nyomótömlőt használni. A szállítási teljesítmény a kisebb nyomótömlő által redukálva lesz.
- A beszívási folyamat alatt teljesen ki kell nyitni a nyomóvezetékben levő lezárási szerveket (szórófüvőkák, szelepek stb. ), azért hogy a szívóvezetékben levő levegő szabadon el tudjon távozni.

**5.3 Elektromos csatlakozás**

- A villamos csatlakozás egy védőérintkezős dugaszolóaljzaton, 230 V ~ 50 Hz, keresztül történik. Legalább 10 Amperes óvintézkedéssel.
- A be-kikapcsolás a beépített kapcsolóval történik.
- A motor túlterhelés vagy blokkolás ellen egy beépített hőmérsékletfelügyelővel van védve. Túlhevülés esetén a hőmérsékletfelügyelő automatikusan lekapcsolja a szivattyút és a lehűlés után a készülék magától ismét bekapcsol.

**6. Kezelés**

- A készüléket egy feszes, sík és vízszintes állóhelyre felállítani.
- A szivattyúgépházat a vízbetöltőcsavaron (4) keresztül vízzel feltölteni. A szívóvezeték feltöltése meggyorsítsa a megszívási folyamatot.
- Kinyitni a nyomóvezetékét.
- Rákapcsolni a hálózati vezetékét. A megszívási folyamat automatikusan indít. - a megszívás a max. megszívómagasságnál 5 percre is eltarthat.
- Ha a használat után ismét eltávolítaná a szivattyút, akkor az újboli csatlakoztatásnál és üzembehelyezésnél okvetlenül ismét fel kell tölteni a vizet.

**7. A hálózati csatlakozásvezeték kicserélése**

Ha ennek a készüléknek a hálózatra csatlakoztató vezetéke megsérült, akkor ezt a gyártó vagy annak a vevőszolgáltatója, vagy egy hasonlóan szakképzett személy által ki kell cseréltetni, azért hogy elkerülje a veszélyeztetéseket.

**8. Tisztítás, karbantartás és pótalkatrészmegrendelés**

A készülék nagyjában nem igényel gondozást. De azért egy hosszú élettartam érdekében egy rendszeres kontrollát és ápolást ajánlunk.

**Figyelem!**

Minden karbantartási munka előtt a készüléket feszültségmentesre kell kapcsolni, húzza ki a szivattyú hálózati csatlakozóját a dugaszoló aljzatból.

**8.1 Karbantartás**

- A készülék esetleges eldugulása esetén kapcsolja rá a nyomóvezetékét a vízvezetékre és vegye le a szívótömlőt. Nyissa meg a vízvezetékét. Kapcsolja többször cca. két másodpersre be a készüléket. Ezen a módon a legtöbb esetben el lehet távolítani az eldugulást.
- A hálózati vezeték kicserélése: **Figyelem: Leválasztani a készüléket a hálózatról! Egy defektes hálózati vezeték esetén ezt csak egy elektromossági-szakember által szabad kicseréltetni.**
- A készülék belsejében nem található további karbantartandó rész.

**8.2 Raktározás**

- Hosszabb nemhasználat vagy átteleltetés előtt a szivattyút alaposan át kell vízzel öblíteni, komplett kiüríteni és szárazon tárolni.
- Fagyveszély esetén a készüléket teljesen ki kell üríteni.
- Hosszabb üzemszünet után egy rövid ki-bekapcsolás által leellenőrizni, hogy egy kifogástalan.

**8.3 A pótalkatrész megrendelése:**

A pótalkatrészek megrendelésénél a következő adatokat kell megadni

- A készülék típusát
  - A készülékk cikkszámát
  - A készülék ident-számát
  - A szükséges pótalkatrész pótalkatrész-számát
- Aktuális árak és információk a [www.isc-gmbh.info](http://www.isc-gmbh.info) alatt találhatóak.

## 9. Megsemmisítés és újrahasznosítás

A szállítási károk megakadályozásához a készülék egy csomagolásban található. Ez a csomagolás nyersanyag és ezáltal ismét felhasználható vagy pedig visszavezethető a nyersanyag körforgáshoz. A szállítási és annak a tartozékai különböző anyagokból állnak, mint például fém és műanyagok. A defekt alkatrészeket vigye a különhulladéki megsemmisítéshez. Érdeklődjön utána a szaküzletben vagy a községi közigazgatásnál!

## H

## 10. Hibakeresési terv

Zavarok	okok	elhárítás
Nem indul a motor	<ul style="list-style-type: none"> <li>- Hiányzik a hálózati feszültség</li> <li>- Blokkol a szivattyúkerék – lekapcsolt a hőőrző</li> </ul>	<ul style="list-style-type: none"> <li>- Leellenőrizni a hálózati feszültséget</li> <li>- Szétszedni a szivattyút és megtisztítani</li> </ul>
Nem szív meg a szivattyú	<ul style="list-style-type: none"> <li>- Nincs a vízben a szívószelep</li> <li>- Víz nélkül a szivattyúgépház</li> <li>- Levegő van a szívóvezetékben</li> <li>- Szívárgó a szívószelep</li> <li>- El van dugulva a szívókosár (szívószelep)</li> <li>- Túllépve a max. szívómagasság</li> </ul>	<ul style="list-style-type: none"> <li>- Tegye a szívószelepet a vízbe</li> <li>- Vízet tölteni a szivattyúgépházba</li> <li>- Leellenőrizni a szívóvezeték tömörségét</li> <li>- Megtisztítani a szívószelepet</li> <li>- Megtisztítani a szívókosarat</li> <li>- Leellenőrizni a szívási magasságot</li> </ul>
Nem kielégítő a szállított mennyiség	<ul style="list-style-type: none"> <li>- Túl magas a szívómagasság</li> <li>- Piszkos a szívókosár</li> <li>- Túl gyorsan leereszkedik a vízszint</li> <li>- Káros anyagok által lecsökkentve a szivattyútéljesítmény</li> </ul>	<ul style="list-style-type: none"> <li>- Leellenőrizni a szívási magasságot</li> <li>- Megtisztítani a szívókosarat</li> <li>- Mélyebre helyezni a szívószelepet</li> <li>- Megtisztítani a szivattyút és kicserélni a gyorsan kopó részeket</li> </ul>
A hőkapcsoló lekapcsolja a szivattyút	<ul style="list-style-type: none"> <li>- Túlterhelve a motor, túl magas az idegen anyagok általi súrlódás</li> </ul>	<ul style="list-style-type: none"> <li>- Szétszerelni a szivattyút és megtisztítani, megakadályozni az idegen anyagok beszívását (szűrő)</li> </ul>

**⚠ Pozor!**

Při používání přístrojů musí být dodržována určitá bezpečnostní opatření, aby se zabránilo zraněním a škodám. Přečtěte si proto pečlivě tento návod k obsluze/bezpečnostní pokyny. Dobře si ho/je uložte, abyste měli tyto informace kdykoliv po ruce. Pokud předáte přístroj jiným osobám, předejte s ním prosím i tento návod k obsluze/bezpečnostní pokyny. Nepřebíráme žádné ručení za škody a úrazy vzniklé v důsledku nedodržování tohoto návodu k obsluze a bezpečnostních pokynů.

**1. Bezpečnostní pokyny:****Pozor! ⚠**

**Ve stojatých vodách, zahradních jezírkách a rybnících a v jejich okolí je používání čerpadla přípustné pouze s ochranným vypínačem proti chybnému proudu a vypínacím jmenovitým proudem až 30 mA (podle VDE 0100 část 702 a 738).**

**Čerpadlo není vhodné na použití v plaveckých bazénech, brouzdalištích všeho druhu a ostatních vodstvech, ve kterých se během provozu mohou zdržovat osoby nebo zvířata. Provoz čerpadla během pobytu lidí nebo zvířat v oblasti ohrožení není přípustný. Informujte se u odborného elektrikáře!**

Tento přístroj není určen k tomu, aby ho obsluhovaly osoby (včetně dětí) s omezenými fyzickými, senzoryckými nebo duševními schopnostmi nebo s nedostatkem zkušeností a/nebo s nedostatkem znalostí, leda že by byly pod dohledem osoby odpovědné za jejich bezpečnost nebo od ní obdržely pokyny, jak přístroj používat. Děti by měly být pod dohledem, aby bylo zaručeno, že si nebudou s přístrojem hrát.

**Pozor!**

- Před každým použitím proveďte vizuální kontrolu přístroje. Přístroj nepoužívejte, pokud jsou bezpečnostní zařízení poškozena nebo opotřebená. Bezpečnostní zařízení nikdy nevyřazujte z provozu.
- Přístroj používejte výhradně pro účel uvedený v tomto návodu k obsluze.
- Jste zodpovědní za bezpečnost v pracovní oblasti
- Pokud dojde na základě vnějších vlivů k poškození kabelu nebo zástrčky, nesmí být kabel opravován! Kabel musí být vyměněn za nový. Tuto práci smí provést pouze odborný

elektrikář.

- Na typovém štítku přístroje uvedené napětí 230 V střídavého napětí musí odpovídat napětí sítě, které je k dispozici.
- Přístroj nikdy nezvedat, nepřenášet nebo neupevňovat za síťový kabel.
- Zajistěte, aby konektorová spojení ležela v oblasti bezpečné před zatopením, resp. byla chráněna před vlhkostí.
- Před každou prací na přístroji vytáhnout síťovou zástrčku.
- Zabraňte tomu, aby byl přístroj vystaven přímému proudu vody.
- Za dodržování místních bezpečnostních a montážních ustanovení zodpovídá provozovatel. (Zeptejte se případně odborného elektrikáře)
- Následné škody způsobené zatopením prostor při poruchách na přístroji musí uživatel vyloučit vhodnými opatřeními (např. instalací poplachového zařízení, rezervního čerpadla atd.)
- Při eventuálním výpadku přístroje směji být opravářské práce prováděny pouze odborným elektrikářem nebo zákaznickým servisem firmy ISC.
- Přístroj nesmí být nikdy provozován nasucho nebo se zcela uzavřeným sacím vedením. Na škody na přístroji, které vzniknou v důsledku chodu nasucho, se nevztahuje záruka výrobce.
- Přístroj nesmí být používán pro provoz v bazénech.
- Přístroj nesmí být zabudován do oběhu pitné vody.

**⚠ VAROVÁNÍ!**

**Přečtěte si všechny bezpečnostní pokyny a instrukce.**

Zanedbání při dodržování bezpečnostních pokynů a instrukcí mohou mít za následek úder elektrickým proudem, požár a/nebo těžká zranění.

**Všechny bezpečnostní pokyny a instrukce si uložte pro budoucí použití.**

**2. Popis přístroje (obr. 1)**

1. Tlaková přípojka
2. Šroub na vypouštění vody
3. Sací přípojka
4. Šroub na plnění vody

### 3. Použití podle účelu určení

#### Oblast použití:

- Na zavlažování a zalévání zelených ploch, zeleninových záhonů a zahrad
- K provozu postřikovačů pro trávníky
- S předfiltrem k čerpání vody z rybníčků, potoků, nádob a cisteren na dešťovou vodu a studní
- K zásobování vodou domácnosti

#### Čerpaná média:

- K čerpání čisté vody (sladká voda), dešťové vody nebo lehce znečištěné mýdlové vody/užitkové vody.
- Maximální teplota čerpané kapaliny by v trvalém provozu neměla překročit +35 °C.
- Pomocí tohoto přístroje nesmí být čerpány žádné hořlavé, výbušné kapaliny nebo kapaliny, ze kterých mohou unikat plyny.
- Je třeba se vyhnout čerpání agresivních kapalin (kyseliny, louhy, silážní šťávy atd.) a čerpání kapalin s abrazivními látkami (písek). konstruován pro trvalé zatížení.

Stroj smí být používán pouze podle svého účelu určení. Každé další toto překračující použití neodpovídá použití podle účelu určení. Za z toho vyplývající škody nebo zranění všeho druhu ručí uživatel/obsluhující osoba a ne výrobce.

Dbejte prosím na to, že naše přístroje nebyly podle svého účelu určení konstruovány pro živnostenské, řemeslnické nebo průmyslové použití. Nepřebíráme žádné ručení, pokud je přístroj používán v živnostenských, řemeslných nebo průmyslových podnicích a při srovnatelných činnostech.

### 4. Technická data

Síťová přípojka	230 V~ 50 Hz
Příkon	1300 W
Dopravované množství max.	5500 l/h
Dopravní výška max.	48 m
Dopravní tlak max.	0,48 MPa (4,8 bar)
Sací výška max.:	8 m
Tlaková a sací přípojka	1" vnitř. záv.
Teplota vody max.	35°C

### 5. Před uvedením do provozu

#### 5.1 Přípojka sacího vedení

Zásadně doporučujeme používání předfiltru a sací sady se sací hadicí, sacím košem a zpětným ventilem, aby se zabránilo dlouhým dobám zpětného nasávání a zbytečnému poškození čerpadla kameny a pevnými cizími tělesy.

- Sací hadici (plastová hadice min. 3/4" se spirálovým vyztužením) našroubovat přímo nebo za použití závitové spojky na sací přípojku 1" vnitřní závit (obr. 1) čerpadla.
- Přiložený sací ventil (patní ventil) se sacím košem namontovat na sací vedení. Pokud to není možné, musí být do sacího vedení nainstalován zpětný ventil.
- Sací vedení položit od místa nasávání vody k přístroji stoupajíc. Vyhněte se bezpodmínečně položení sacího vedení nad výšku čerpadla, vzduchové bubliny ve vedení zpomalují a zabraňují nasávání.
- Sací a výtlačné vedení upevnit tak, aby nevytvářela žádný mechanický tlak na přístroj.
- Sací ventil by měl ležet dostatečně hluboko ve vodě, aby bylo při poklesnutí hladiny vody zabráněno chodu přístroje nasucho.
- Netěsné sací vedení zabraňuje nasáváním vzduchu nasávání vody.
- Vyhněte se nasávání cizích těles (písek atd.), pokud je potřeba, namontovat předsazený filtr.



## 5.2 Přípojka výtlačného vedení

- Výtlačné vedení (mělo by být min. 3/4") musí být připojeno přímo nebo přes závitovou spojku na přípojku výtlačného vedení (1" vnitř. záv.) přístroje.
- Samozřejmě může být použita tlaková hadice 1/2" s odpovídajícími závitovými spojeními. Čerpací výkon se menší tlakovou hadicí snižší.
- Během sání musí být zcela otevřeny uzávěry nacházející se ve výtlačném vedení (stříkací trysky, ventily atd.), aby mohl uniknout vzduch vyskytující se v sacím vedení.

## 5.3 Elektrické připojení

- Elektrické připojení se provádí na zásuvku s ochranným kolíkem 230 V ~ 50 Hz. Pojistka minimálně 10 ampérů.
- Za-/vypínání probíhá instalovaným spínačem.
- Motor je proti přetížení nebo blokování chráněn zabudovaným teplotním čidlem. Při přehřátí teplotní čidlo automaticky čerpadlo vypne a po ochlazení se přístroj opět sám zapne.

## 6. Obsluha

- Přístroj postavit na pevné, rovné a vodorovné místo.
- Těleso čerpadla naplnit vodou přes šroub na plnění vody (4). Naplnění sacího vedení urychlí sací proces.
- Otevřít výtlačné vedení.
- Připojit síťové vedení. Sání se spustí automaticky - sání může při max. sací výšce trvat až 5 minut.
- Bude-li čerpadlo po použití opět odstraněno, pak musí být při opakovaném připojení a uvedení do provozu zase nezbytně naplněna voda.

## 7. Výměna síťového napájecího vedení

Pokud je síťové napájecí vedení poškozeno, musí být nahrazeno výrobcem nebo jeho zákaznickým servisem nebo kvalifikovanou osobou, aby se zabránilo nebezpečím.

## 8. Čištění, údržba a objednání náhradních dílů

Přístroj nevyžaduje prakticky žádnou údržbu. Pro dosažení dlouhé životnosti ovšem doporučujeme pravidelnou kontrolu a péči.

### Pozor!

Před každou údržbou přístroj odpojte od napětí, k tomu vytáhněte síťovou zástrčku čerpadla ze zásuvky.

### 8.1 Údržba

- Při eventuálním ucpání přístroje připojte výtlačné vedení na vodovod a odejměte sací hadici. Otevřete kohoutek vodovodu. Přístroj několikrát na cca dvě vteřiny zapněte. Tímto způsobem je možné v převážném počtu případů ucpání odstranit.
- Výměna síťového vedení: **Pozor: Přístroj odpojit od sítě! Při defektním síťovém vedení smí být toto vyměněno pouze odborným elektrikářem.**
- Uvnitř přístroje se nevyskytují žádné další díly vyžadující údržbu.

### 8.2 Skladování

- Před delším nepoužíváním nebo přezimováním je třeba čerpadlo důkladně vypláchnout vodou, kompletně vyprázdnit a uložit v suchu.
- Při nebezpečí mrazu musí být přístroj kompletně vyprázdněn.
- Po delším nepoužívání krátkým za-/vypnutím přezkontrolovat, jestli se rotor bezvadně otáčí.

### 8.3 Objednání náhradních dílů:

Při objednávkách náhradních dílů je třeba uvést následující údaje:

- Typ přístroje
- Číslo výrobku přístroje
- Identifikační číslo přístroje
- Číslo náhradního dílu požadovaného náhradního dílu

Aktuální ceny a informace naleznete na [www.isc-gmbh.info](http://www.isc-gmbh.info)

**CZ**

## 9. Likvidace a recyklace

Přístroj je uložen v balení, aby bylo zabráněno poškození při přepravě. Toto balení je surovina a tím znovu použitelné nebo může být dáno zpět do cirkulace surovin.

Přístroj a jeho příslušenství jsou vyrobeny z rozdílných materiálů, jako např. kov a plasty. Defektní součástky odevzdejte k likvidaci zvláštních odpadů. Zeptejte se v odborné prodejně nebo na místním zastupitelství!

## 10. Plán vyhledávání chyb

Poruchy	Příčiny	Odstranění
Motor nenaskočí	<ul style="list-style-type: none"> <li>- Chybí síťové napětí</li> <li>- Lopátkové kolo čerpadla zablokováno-teplotní čidlo vypnulo</li> </ul>	<ul style="list-style-type: none"> <li>- Překontrolovat síťové napětí</li> <li>- Čerpadlo rozložit a vyčistit</li> </ul>
Čerpadlo nenasává	<ul style="list-style-type: none"> <li>- Sací ventil není ve vodě</li> <li>- Těleso čerpadla bez vody</li> <li>- Vzduch v sacím vedení</li> <li>- Netěsný sací ventil</li> <li>- Sací koš (sací ventil) ucpaný</li> <li>- Max. sací výška překročena</li> </ul>	<ul style="list-style-type: none"> <li>- Sací ventil umístit do vody</li> <li>- Do tělesa čerpadla naplnit vodu</li> <li>- Zkontrolovat těsnost sacího vedení</li> <li>- Vyčistit sací ventil</li> <li>- Vyčistit sací koš</li> <li>- Zkontrolovat sací výšku</li> </ul>
Nedostatečné čerpané množství	<ul style="list-style-type: none"> <li>- Sací výška moc vysoká</li> <li>- Sací koš znečištěn</li> <li>- Hladina vody rychle klesá</li> <li>- Výkon čerpadla snížen škodlivinami</li> </ul>	<ul style="list-style-type: none"> <li>- Zkontrolovat sací výšku</li> <li>- Vyčistit sací koš</li> <li>- Sací ventil umístit hlouběji</li> <li>- Čerpadlo vyčistit a rychle opotřebitelné díly nahradit</li> </ul>
Tepelný spínač vypne čerpadlo	<ul style="list-style-type: none"> <li>- Motor přetížen, tření způsobené cizími látkami moc vysoké</li> </ul>	<ul style="list-style-type: none"> <li>- Čerpadlo demontovat a vyčistit, zabránit sání cizích látek (filtr)</li> </ul>

**SK****⚠ Pozor!**

Pri používaní prístrojov sa musia dodržiavať príslušné bezpečnostné opatrenia, aby bolo možné zabrániť prípadným zraneniam a vecným škodám. Preto si starostlivo prečítajte tento návod na obsluhu / bezpečnostné pokyny. Následne ich starostlivo uschovajte, aby ste mali vždy k dispozícii potrebné informácie. V prípade, že budete prístroj požičiavať tretím osobám, prosím odovzdajte im spolu s prístrojom tento návod na obsluhu/ bezpečnostné pokyny. Nepreberáme žiadne ručenie za nehody ani škody, ktoré vzniknú nedodržaním tohto návodu na obsluhu a bezpečnostných pokynov.

**1. Bezpečnostné pokyny:****Pozor! ⚠**

**V stojatých vodách, záhradných rybníkoch a rybníkoch na plávanie a v ich okolí je prípustné prevádzkovanie čerpadla výlučne len s použitím prúdového chrániča so spinacím nominálnym prúdom 30 mA (podľa VDE 0100 časť 702 a 738).**

**Čerpadlo nie je určené pre prevádzku v plaveckých bazénoch, bazénoch na kúpanie akéhokoľvek druhu a iných vodách, v ktorých by sa mohli počas jeho prevádzky nachádzať osoby alebo zvieratá. Prevádzka čerpadla počas pobytu človeka alebo zvieratá v nie je prípustná. Informujte sa u odborného elektrikára!**

Tento prístroj nie je určený na to, aby ho mohli používať osoby (vrátane detí) s obmedzenými fyzickými, zmyslovými alebo psychickými schopnosťami alebo osoby s nedostatočnými skúsenosťami a/alebo nedostatočnými vedomosťami, také používanie je možné len v tom prípade, ak budú pod dozorom osoby zodpovednej za ich bezpečnosť alebo ak boli zaškolené o používaní prístroja. Deti by mali byť pod dozorom, aby bolo možné zabezpečiť, že sa nebudú s prístrojom hrať.

**Pozor!**

- Pred každým použitím prístroja je potrebné tento prístroj vizuálne skontrolovať. Nepoužívajte prístroj vtedy, ak sú bezpečnostné zariadenia poškodené alebo opotrebované. V žiadnom prípade nesmiete deaktivovať bezpečnostné zariadenia.
- Používajte tento prístroj výlučne len na účel použitia, ktorý je určený v tomto návode na obsluhu.
- Za bezpečnosť na pracovisku ste zodpovedný

Vy.

- Ak by boli kábel alebo zástrčka prístroja poškodené vonkajším pôsobením, je zakázané takýto kábel opravovať! Taký kábel musí byť vymenený za nový. Táto výmena môže byť uskutočnená len odborným elektrikárom.
- Napätie uvedené na typovom štítku prístroja, 230 voltov striedavého napätia, sa musí zhodovať s prítomným elektrickým napätím siete.
- Prístroj nikdy nedvíhajte, neprenášajte ani neupevňujte pomocou jeho elektrického kábla.
- Zabezpečte, aby elektrické zásuvné spojenia ležali v oblasti chránenej pred vstupom vody resp. vlhka.
- Pred všetkými činnosťami na prístroji musíte vytiahnuť kábel zo siete.
- Zabráňte tomu, aby bol prístroj vystavený priamemu vodnému prúdu.
- Za dodržiavanie miestnych bezpečnostných a montážnych predpisov je zodpovedný prevádzkovateľ prístroja. (Informujte sa prípadne u odborného elektrikára).
- Následným poškodeniam spôsobeným zatopením miestností kvôli poruchám na prístroji je potrebné predchádzať vhodnými opatreniami (napr. inštalácia poplašného zariadenia, rezervného čerpadla apod.).
- Pri prípadnom výpadku prístroja môžu byť opravy vykonávané výlučne len odborným elektrikárom alebo zákaznickym servisom ISC.
- Prístroj v žiadnom prípade nesmie bežať na sucho alebo s úplne uzatvoreným sacím prívadom. Na škody na prístroji spôsobené chodom na sucho sa nevzťahuje záruka výrobcu.
- Prístroj nesmie byť používaný na prevádzku bazénov.
- Prístroj nesmie byť inštalovaný do obehu s pitnou vodou.

**⚠ VÝSTRAHA!**

**Prečítajte si všetky bezpečnostné predpisy a pokyny.**

Nedostatky pri dodržovaní bezpečnostných predpisov a pokynov môžu mať za následok úraz elektrickým prúdom, vznik požiaru a/alebo ťažké poranenia.

**Všetky bezpečnostné predpisy a pokyny si odložte pre budúce použitie.**

## 2. Popis prístroja (obr. 1)

1. Tlakové pripojenie
2. Skrutka na vypúšťanie vody
3. Odsávacie pripojenie
4. Skrutka na plnenie vody

## 3. Správne použitie prístroja

### Oblasť použitia:

- Na zavlažovanie a zalievanie trávnatých plôch, zeleninových záhonov a záhrad.
- Na prevádzkovanie trávnikového zavlažovania.
- Za použitia predradeného filtra na odčerpávanie vody z rybníkov, potokov, dažďových nádrží, cisterien s dažďovou vodou a studní.
- Na napájanie vodou domácnosti.

### Prepravované tekutiny:

- K prepravovaniu čistej vody (sladká voda), dažďovej vody alebo ľahkej lúhovej vody na pranie/úžitkovej vody.
- Maximálna teplota prepravovanej tekutiny by nemala pri trvalej prevádzke prekročiť +35 °C.
- Pomocou tohto prístroja nesmú byť prečerpávané žiadne horľavé, plynné alebo explozívne tekutiny.
- Rovnako sa má zabrániť prečerpávaniu agresívnych tekutín (kyseliny, zásady, močovina atď.) ako aj tekutín obsahujúcich abrazívne látky (piesok).

Prístroj smie byť použitý len na ten účel, na ktorý bol určený. Každé iné odlišné použitie prístroja sa považuje za nespĺňajúce účel použitia. Za škody alebo zranenia akéhokoľvek druhu spôsobené nesprávnym používaním ručí používateľ / obsluhujúca osoba, nie však výrobca.

Prosím zohľadnite skutočnosť, že správny spôsob prevádzky našich prístrojov nie je na profesionálne, remeselnícke ani priemyselné použitie. Nepreberáme žiadne záručné ručenie, ak sa prístroj bude používať v profesionálnych, remeselníckych alebo priemyselných prevádzkach ako aj na činnosti rovnocenné s takýmto použitím.

## 4. Technické údaje

Sieťové pripojenie	230 V~ 50 Hz
Prikon	1300 Watt
Prepravované množstvo, max.	5500 l/h
Prepravná výška, max.	48 m
Prepravný tlak, max.	0,48 MPa (4,8 bar)
Výška nasatia, max.	8 m
Tlakové a odsávacie pripojenie	1" vnút. závit
Teplota vody, max.	35 °C

## 5. Pred uvedením do prevádzky

### 5.1 Pripojenie pre nasávacie vedenie

Zásadne odporúčame používanie predradeného filtra a odsávacej súpravy s odsávacou hadicou, odsávacím košom a spätným ventilom, aby bolo možné zabrániť dlhému opätovnému rozbiehaniu a zbytočnému poškodeniu čerpadla kameňmi a pevnými cudzími telesami.

- Nasávaciu hadicu (umelohmotná hadica min. 3/4" so špirálovitou výstužou) naskrutkovať buď priamo alebo cez závitovú vsuvku na nasávacie pripojenie 1" vnútorný závit (obr. 1) na čerpadle.
- Odsávací ventil (ventil s nožným ovládaním) s odsávacím košom namontujte na odsávacie vedenie. Ak to nie je možné, je potrebné nainštalovať do odsávacieho vedenia spätný ventil.
- Nasávacie vedenie sa musí nainštalovať vzostupne od odobratia vody k prístroju. V každom prípade zabráňte položeniu nasávacieho vedenia nad výškou čerpadla, vzduchové bubliny v odsávacom vedení totiž spomaľujú a obmedzujú proces nasávania.
- Nasávacie a tlakové vedenie sa musí inštalovať tak, aby nevykonávali žiaden mechanický tlak na samotný prístroj.
- Odsávací ventil by mal byť dostatočne hlboko vo vode, tak aby sa zabránilo chodu prístroja na sucho z dôvodu poklesnutia hladiny vody.
- Netesné nasávacie vedenie zabraňuje kvôli nasávaniu vzduchu správne odsávaniu vody.
- Zabráňte nasávaniu cudzích telies (piesok atď.), ak uznáte za vhodné, použite predradený filter.

**SK****5.2 Pripojenie tlakového vedenia**

- Tlakové vedenie (malo by byť minimálne 3/4") musí byť pripojené buď priamo alebo cez závitovú spojku na prípojku pre tlakové vedenie (1" vnút. závit) prístroja.
- Samozrejme je možné pomocou príslušných spojení použiť tiež 1/2" tlakovú hadicu. Prepravný výkon sa kvôli menšej tlakovej hadici zníži.
- Počas procesu nasávania sa musia naplno otvoriť všetky blokovacie ústrojenstvá na tlakovej hadici (strieckacie trysky, ventily, atď.), aby sa vzduch prítomný v nasávacom vedení mohol voľne dostať von zo systému.

**5.3 Elektrické pripojenie**

- Elektrické pripojenie sa uskutočňuje pomocou zásuvky s ochranným kontaktom 230 V~ 50 Hz. Poistka minimálne 10 ampérov.
- Zapnutie/vypnutie sa vždy uskutočňuje pomocou zabudovaného vypínača.
- Motor je chránený voči preťaženiu alebo blokovaniu pomocou zabudovaného tepelného snímača. Pri prehriatí vypne tepelný snímač automaticky motor čerpadla a po ochladení sa prístroj opäť samostatne zapne.

**6. Obsluha**

- Prístroj postaviť na miesto s rovným, pevným a vodorovným povrchom.
- Teleso čerpadla naplniť vodou cez skrutku na plnenie vody (4). Naplnenie odsávacieho vedenia zrýchli proces nasávania.
- Otvoriť tlakové vedenie.
- Zapojiť sieťové vedenie. Automaticky sa rozbehne proces nasávania - nasávanie môže pri max. nasávacej výške trvať až 5 minút.
- Ak sa čerpadlo po ukončení prevádzky znovu odstráni, musí sa potom pri novom pripojení a uvedení do prevádzky bezpodmienečne znovu naplniť vodou.

**7. Výmena sieťového prípojného vedenia**

V prípade poškodenia sieťového prípojného vedenia prístroja sa musí vedenie vymeniť výrobcom alebo jeho zákazníckym zastúpením alebo podobne kvalifikovanou osobou, aby sa zabránilo rizikám.

**8. Čistenie, údržba a objednanie náhradných dielov**

Prístroj je vo veľkej miere bezúdržbový. Pre dlhú životnosť však odporúčame pravidelné kontroly a starostlivosť.

**Pozor!**

Pred každou údržbou je potrebné prístroj elektrického napätia, vytriahnite preto elektrickú zástrčku čerpadla von zo zásuvky.

**8.1 Údržba**

- Pri prípadnom upchatí prístroja pripojte tlakové vedenie na vodovodné vedenie a odoberte nasávaciu hadicu. Otvorte vodovodné vedenie. Zapnite prístroj niekoľkokrát na cca dve sekundy. Týmto spôsobom sa vo väčšine prípadov podarí odstrániť upchatie.
- Výmena sieťového vedenia: **Pozor: Odpojiť prístroj z elektrickej siete! V prípade defektného sieťového vedenia môže toto vedenie vymeniť len odborný elektrikár.**
- Vo vnútri prístroja sa nenachádzajú žiadne ďalšie diely vyžadujúce údržbu.

**8.2 Uskladnenie**

- Pred dlhším obdobím nepoužívania alebo prezimovania je potrebné čerpadlo dôkladne prepláchnuť vodou, kompletne vyprázdniť a skladovať v suchu.
- Pri nebezpečenstve mrazu je potrebné prístroj úplne vyprázdniť.
- Pri dlhšej dobe nečinnosti prístroja je potrebné krátkym zapnutím a vypnutím zistiť, či sa rotor otáča správne.

**8.3 Objednávanie náhradných dielov:**

Pri objednávaní náhradných dielov je potrebné uviesť nasledovné údaje;

- Typ prístroja
- Výrobné číslo prístroja
- Identifikačné číslo prístroja
- Číslo potrebného náhradného dielu

Aktuálne ceny a informácie nájdete na stránke [www.isc-gmbh.info](http://www.isc-gmbh.info)



## 9. Likvidácia a recyklácia

Prístroj sa nachádza v obale za účelom zabránenia poškodeniu pri transporte. Tento obal je vyrobený zo suroviny a tým pádom je ho možné znovu použiť alebo sa môže dať do zberu na recykláciu surovín. Prístroj a jeho príslušenstvo sa skladajú z rôznych materiálov, ako sú napr. kovy a plasty. Poškodené súčiastky odovzdajte na vhodnú likvidáciu špeciálneho odpadu. Informujte sa v odbornej predajni alebo na miestnych úradoch!

**SK****10. Plán na hľadanie chyby**

Poruchy	Príčiny	Pomoc pri odstraňovaní
Motor sa nerozbieha	<ul style="list-style-type: none"> <li>- Chýba elektrické napätie</li> <li>- Koleso čerpadla je blokové - tepelný snímač sa vypol</li> </ul>	<ul style="list-style-type: none"> <li>- Skontrolovať sieťové napätie</li> <li>- Rozložiť a vyčistiť čerpadlo</li> </ul>
Čerpadlo nenasáva	<ul style="list-style-type: none"> <li>- Odsávací ventil nie je vo vode</li> <li>- Teleso čerpadla bez vody</li> <li>- Vzduch v nasávacom vedení</li> <li>- Odsávací ventil je netesný</li> <li>- Odsávací kôš (odsávací ventil) je upchatý</li> <li>- Max. výška odsávania prekročená</li> </ul>	<ul style="list-style-type: none"> <li>- Ponoríť odsávací ventil do vody</li> <li>- Naplniť vodu do telesa čerpadla</li> <li>- Skontrolovať tesnosť nasávacieho vedenia</li> <li>- Vyčistiť odsávací ventil</li> <li>- Vyčistiť odsávací kôš</li> <li>- Skontrolovať odsávaciu výšku</li> </ul>
Nedostatočné prepravované množstvo	<ul style="list-style-type: none"> <li>- Odsávacia výška príliš vysoká</li> <li>- Znečistený odsávací kôš</li> <li>- Hladina vody rýchlo klesá</li> <li>- Výkon čerpadla znížený kvôli znečisťujúcim látkam</li> </ul>	<ul style="list-style-type: none"> <li>- Skontrolovať odsávaciu výšku</li> <li>- Vyčistiť odsávací kôš</li> <li>- Odsávací ventil ponoriť hlbšie</li> <li>- Vyčistiť čerpadlo a vymeniť opotrebované diely</li> </ul>
Termický snímač vypína čerpadlo	<ul style="list-style-type: none"> <li>- Motor preťažný, trenie kvôli cudzím látkam príliš vysoké</li> </ul>	<ul style="list-style-type: none"> <li>- Čerpadlo demontovať a vyčistiť, zabrániť nasávaniu cudzích látok (filter)</li> </ul>





## Konformitätserklärung

ISC-GmbH · Eschenstraße 6 · D-94405 Landau/Isar

**D** erklärt folgende Konformität gemäß EU-Richtlinie und Normen für Artikel  
**GB** declares conformity with the EU Directive and standards marked below for the article  
**F** déclare la conformité suivante selon la directive CE et les normes concernant l'article  
**NL** verklaart de volgende conformiteit in overeenstemming met de EU-richtlijn en normen voor het artikel  
**E** declara la siguiente conformidad a tenor de la directiva y normas de la UE para el artículo  
**P** declara a seguinte conformidade de acordo com a directiva CE e normas para o artigo  
**S** förklarar följande överensstämmelse enl. EU-direktiv och standarder för artikeln  
**FIN** ilmoittaa seuraavaa Euroopan unionin direktiivien ja normien mukaista yhdenmukaisuutta tuotteelle  
**N** erklærer herved følgende samsvar med EU-direktiv og standarder for artikkel  
**HR** заявляє о соответствии товара следующим директивам и нормам EC  
**HR** izjavljuje sljedeću uskladenost s odredbama i normama EU za artikl.  
**RO** declară următoarea conformitate cu linia directoare CE și normele valabile pentru articolul.  
**TR** ürün ile ilgili olarak AB Yönetmelikleri ve Normları gereğince aşağıdaki uygunluk açikla masını sunar.  
**GR** δηλώνει την ακόλουθη συμφώνια σύμφωνα με την Οδηγία ΕΕ και τα πρότυπα για το προϊόν


**I** dichiara la seguente conformità secondo la direttiva UE e le norme per l'articolo  
**DK** attesterer følgende overensstemmelse i henhold til EU-direktiv og standarder for produkt  
**CZ** prohlašuje následující shodu podle směrnice EU a norem pro výrobek.  
**H** a következő konformitást jelenti ki a termékerekre vonatkozó EU-irányvonalak és normák szerint  
**SK** pojednává sledečo skladnost po smernici EU in normah za artikel.  
**PL** deklaruje zgodność wymienionego poniżej artykułu z następującymi normami na podstawie dyrektywy WE.  
**SK** vydáva nasledujúce prehlásenie o zhode podľa smernice EÚ a noriem pre výrobok.  
**BG** декларира следното съответствие съгласно директивите и нормите на ЕС за продукта.  
**UKR** заявляє про відповідність згідно з Директивою ЄС та стандартами, чинними для даного товару  
**ES** deklareerib vastavuse järgnevalele EL direktiivi dele ja normidele  
**LT** deklaruoja atitiktį pagal ES direktyvas ir normas straipsniui  
**RS** izjavljuje sledeći konformitet u skladu s odredbom EZ i normama za artikl  
**LV** Atbilstības sertifikāts apliecina zemāk minēto preču atbilstību ES direktīvām un standartiem  
**IS** Samræmisýfirlýsing staðfestir eftirfarandi samræmi samkvæmt reglum Evrópubandalagsins og stöðlum fyrir vörur

### Gartenpumpe BG-GP 1355 N

<input type="checkbox"/> 98/37/EC	<input type="checkbox"/> 87/404/EEC
<input checked="" type="checkbox"/> 2006/95/EC	<input type="checkbox"/> R&TTED 1999/5/EC
<input type="checkbox"/> 97/23/EC	<input checked="" type="checkbox"/> 2000/14/EC_2005/88/EC: L <sub>Wm</sub> = 76 dB; L <sub>WA</sub> = 79 dB
<input checked="" type="checkbox"/> 2004/108/EC	<input type="checkbox"/> 95/54/EC:
<input type="checkbox"/> 90/396/EEC	<input type="checkbox"/> 97/68/EC:
<input type="checkbox"/> 89/686/EEC	

**EN 60335-1; EN 60335-1-41; EN 50366;  
EN 55014-1; EN 55014-2; EN 61000-3-2; EN 61000-3-3; KBV V**

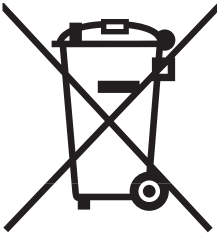
Landau/Isar, den 28.03.2008

  
Weichselgartner  
General-Manager

  
Wang  
Product-Management

Art.-Nr.: 41.822.41 I.-Nr.: 01018  
Subject to change without notice

Archivierung: 4182240-27-4155050-07



Ⓧ Nur für EU-Länder

Werfen Sie Elektrowerkzeuge nicht in den Hausmüll!

Gemäß europäischer Richtlinie 2002/96/EG über Elektro- und Elektronik-Altgeräte und Umsetzung in nationales Recht müssen verbrauchte Elektrowerkzeuge getrennt gesammelt werden und einer umweltgerechten Wiederverwertung zugeführt werden.

Recycling-Alternative zur Rücksendeaufforderung:

Der Eigentümer des Elektrogerätes ist alternativ anstelle Rücksendung zur Mitwirkung bei der sachgerechten Verwertung im Falle der Eigentumsaufgabe verpflichtet. Das Altgerät kann hierfür auch einer Rücknahmestelle überlassen werden, die eine Beseitigung im Sinne der nationalen Kreislaufwirtschafts- und Abfallgesetze durchführt. Nicht betroffen sind den Altgeräten beigefügte Zubehörteile und Hilfsmittel ohne Elektrobestandteile.

Ⓧ Samo za dežele članice EU:

Ne mečite električnega orodja med hišne odpadke.

V skladu z evropsko smernico 2002/96/EG o starih električnih in elektronskih aparatih in uporabo državnih zakonov je potrebno električna orodja zbirati ločeno in odstranjevati v namen reciklaže v skladu s predpisi o varovanju okolja.

Reciklažna alternativa za poziv za vračanje:

Lastnik električnega aparata je namesto vračanja aparata dolžan sodelovati pri pravilnem recikliranju v primeru odpovedi lastništvu aparata. Stari aparat se lahko v ta namen preda tudi na prevzemnem mestu, katero izvaja odstranjevanje v smislu državnega zakona o ravnanju z odpadki. To se ne nanaša na starim aparatom priloženih delov pribora in pripomočkov brez električnih sestavnih delov.

Ⓧ Samo za zemlje Evropske zajednice

Ⓧ

Elektroalate ne bacajte u kućno smeće.

U skladu s evropskom odredbom 2002/96/EG o starih električnim i elektroničkim uređajima i njezinom primjenom u okviru državnog prava, istrošeni elektroalati moraju se odvojeno sakupiti i zbrinuti na ekološki način u svrhu recikliranja.

Alternativa s recikliranjem u odnosu na zahtjev za povrat uređaja:

Vlasnik elektrouređaja alternativno je obvezan da umjesto povrata robe u slučaju odricanja vlasništva sudjeluje u stručnom zbrinjavanju elektrouređaja. Stari uređaj može se u tu svrhu prepustiti i stanici za preuzimanje rabljenih uređaja koja će provesti uklanjanje u smislu državnog zakona o recikliranju i otpadu. Zakonom nisu obuhvaćeni dijelovi pribora ugrađeni u stare uređaje i pomoćni materijali bez električnih elemenata.

Ⓜ Csak EU-országok

Ne dobja az elektromos szerszámokat a házi hulladék közé.

A villamos készülékekkel és elektromos-öregkészülékekkel kapcsolatos 2002/96/EG-i európai irányvonalaknak valamint ezeknek a nemzeti jogban történő realizálásának megfelelően az elhasznált villamos szerszámokat külön kell gyűjteni és egy környezetbaráti újraértékesítéshez juttatni.

Újrahasznosítás-alternatíva a visszaküldési felhíváshoz:

Az elektromos készülék tulajdonosa kötelezve van, a tulajdon feladása esetében, a visszaküldés helyett alternatív egy szakember értékesítésre. Ehhez az öreg készüléket egy visszavevő helynek lehet átengedni, amely a nemzetközi iparkörfolyamat és hulladéktörvény értelmében elvégzi a megsemmisítést. Ez nem érinti az öreg készülékekhez mellékelt villamosalkatrészek nélküli tartozékrészeket és segítőeszközöket.

Ⓢ Pouze pro členské země EU

Nedávejte elektrické nářadí do domácího odpadu.

Podle Evropské směrnice 2002/96/EG o starých elektrických a elektronických přístrojích (WEEE) a podle národního práva musí být použité elektrické nářadí odděleně skladováno a odevzdáno k ekologické recyklaci.

Alternativa recyklace k zaslání zpět:

Vlastník elektrického přístroje je alternativně namísto zaslání zpět povinen ke spolupráci při odborné recyklaci v případě, že se rozhodne přístroj zlikvidovat. Starý přístroj může být v tomto případě také odevzdán do sběrný, která provede likvidaci ve smyslu národního zákona o hospodářském koloběhu a zákona o odpadech. Toto neplatí pro ke starým přístrojům přiložené části příslušenství a pomocné prostředky bez elektrických součástí.

Ⓚ Len pre krajiny EÚ

Neodstraňujte elektrické prístroje ako domový odpad.

Podľa Európskej smernice 2002/96/ES o odpade z elektrických a elektronických zariadení (OEEZ) a v súlade s národnými právnymi predpismi sa musia použité elektronické prístroje odovzdať do triedeného zberu a musí sa zabezpečiť špecifické spracovanie a recyklácia.

Recyklačná alternatíva k výzve na spätný odber výrobku:

Vlastník elektrického prístroja je alternativne namiesto spätnej zásielky povinný spolupracovať pri riadnej recyklácii prístroja, čo môže byť za týmto účelom taktiež prenechaný zbernému miestu, ktoré vykoná odstránenie v zmysle národného zákona o recyklácii a čkých komponentov.

Ⓓ

Der Nachdruck oder sonstige Vervielfältigung von Dokumentation und Begleitpapieren der Produkte, auch auszugsweise ist nur mit ausdrücklicher Zustimmung der ISC GmbH zulässig.

Ⓔ

Ponatis ali druge vrste razmnoževanje dokumentacije in spremljajočih dokumentov proizvodov proizvajalca, tudi v izvlečkih, je dovoljeno samo z izrecnim soglasjem firme ISC GmbH.

ⒽⒾⓂ

Naknadno tiskanje ili slična umnožavanja dokumentacije i pratećih papira ovih proizvoda, čak i djelomično kopiranje, moguće je samo uz izričito dopuštenje tvrtke ISC GmbH.

Ⓗ

Az termékek dokumentációjának és kisérő okmányainak az utánnomása és sokszorosítása, kivonatossal is csak az ISC GmbH kifejezett beleegyezésével engedélyezett.

Ⓒ

Dotisk nebo jiné rozmnožování dokumentace a průvodních dokumentů výrobků, také pouze výňatků, je přípustné výhradně se souhlasem firmy ISC GmbH.

Ⓔ

Kopírovanie alebo iné rozmnožovanie dokumentácie a sprievodných podkladov produktov, a to aj čiastočné, je prípustné len s výslovným povolením spoločnosti ISC GmbH.

- Ⓓ Technische Änderungen vorbehalten
- Ⓔ Tehnične spremembe pridržane.
- ⒽⒾⓂ Zadržavamo pravo na tehnične izmjene.
- Ⓗ Technikai változások jogát fenntartva
- Ⓒ Technické změny vyhrazeny
- Ⓔ Technické změny vyhradené

# **(SLO) GARANCIJSKI LIST**

## **Spoštovana stranka!**

Naši proizvodi podležejo strogi kontroli kakovosti. Če ta naprava kljub temu ne bi delovala brezhibno, to zelo obžalujemo in Vas prosimo, da se obrnete na našo servisno službo na naslov, ki je naveden spodaj na tem garancijskem listu. Z veseljem smo Vam na voljo tudi telefonsko na navedeno servisno klicno številko. Za uveljavljanje garancijskih zahtevkov velja sledeče:

1. Le-ti garancijski pogoji urejajo dodatne garancijske storitve. Vaši zakonski garancijski zahtevki ostanejo s to garancijo nespremenjeni. Naše garancijske storitve so za Vas brezplačne.
2. Garancijske storitve obsegajo izključno samo pomanjkljivosti zaradi napak v materialih in izdelavi in so omejene na odpravo takšnih pomanjkljivosti oziroma na zamenjavo naprave. Prosimo, da upoštevate, da naše naprave niso konstruirane za uporabo v obrtništvu ali industriji. Garancijska pogodba zato ne pride v poštev, če se naprava uporablja v obrtništvu ali v industrijskih obratih ali v podobnih dejavnostih. Poleg tega ne obsega naša garancija nadomestil za transportne poškodbe, škodo zaradi neupoštevanja navodil za montažo ali zaradi nestrokovne inštalacije, neupoštevanja navodil za uporabo (kot n. pr. priklop na napačno omrežno napetost ali vrsto toka), pretirana ali nepravilna uporaba (wkot n.pr. preobremenitev naprave ali uporaba nedovoljenih orodij ali pribora), neupoštevanje predpisov za vzdrževanje in varnostnih predpisov, vstop tujih predmetov v napravo (kot n.pr. pesek, kamenje ali prah), uporaba sile ali tuji vplivi (kot n.pr. poškodbe zaradi padca naprave) ter običajna obraba naprave zaradi uporabe.

Veljavnost garancijskih zahtevkov ugasne, če so bili na npravi že izvajani posegi.

3. Garancijska doba znaša 2 leti in začne teči z dnevom nakupa naprave. Garancijske zahtevke morate uveljavljati pred potekom garancijske dobe v sveh tednih potem ko ste ugotovili napako. Uveljavljanje garancijskih zahtevkov po poteku garancijske dobe je izključeno. Popravilo ali zamenjava naprave ne privede do podaljšanja garancijske dobe, niti se ne postavi nova garancijska doba zaradi takšnih storitev ali zaradi eventualno vgrajenih nadomestnih delov. To velja tudi za servisne storitve na licu mesta.
4. Za uveljavljanje Vašega garancijskega zahtevka nam pošljite pokvarjeno napravo brez poštnine na spodaj navedeni naslov. Priložite original računa ob nakupu ali drugo potrdilo kot dokazilo o nakupu z datumom nakupa. Zato prosimo, da dobro shranite račun kot dokazilo o nakupu! Prosimo, da nam po možnosti natančno opišete vzroke reklamacije. Če napaka izpolnjuje naše garancijske pogoje, boste nemudoma dobili nazaj popravljeno ali novo napravo.

Seveda bomo proti plačilu stroškov odpravili tudi napake na napravi, katere ne spadajo v obseg garancije ali jih garancija več ne zajema. V takšnem primeru prosimo, da pošljete napravo na naslov naše servisne službe.

# HR BIH JAMSTVENI LIST

## Poštovani kupče,

naši proizvodi podliježu strogoj kontroli kvalitete. Žao nam je ako bi ipak došlo do toga da uređaj ne funkcionira besprijekorno i zamolili bismo Vas da se u tom slučaju obratite na adresu naše servisne službe navedenu ispod ovog jamstva. Također smo Vam na raspolaganju na dolje navedenom telefonskom broju servisne službe. Za traženje jamstvenog zahtjeva vrijedi sljedeće:

1. Ovi jamstveni uvjeti reguliraju dodatne jamstvene usluge. Ovo jamstvo ne zadire u Vaše zakonsko pravo zahtjeva za ostvarenje jamstvenih usluga. Realizacija jamstvenih usluga je besplatna.
2. Jamstvena usluga obuhvaća isključivo nedostatke nastale zbog greške na materijalu ili tijekom proizvodnje i ograničen je na uklanjanje tih nedostataka odnosno zamjenu uređaja. Molimo da obratite pažnju na to da naši uređaji nisu konstruirani za korištenje u komercijalne svrhe niti u obrtu i industriji. Prema tome, ugovor o jamstvu ne može se ostvariti ako se uređaj koristi u obrtničkim ili industrijskim pogonima kao i u sličnim djelatnostima. Nadalje su iz jamstva isključene usluge zamjene proizvoda u slučaju transportnih oštećenja, šteta zbog nepridržavanja uputa za montažu ili zbog nestručne instalacije, nepridržavanja uputa za uporabu (kao npr. zbog priključka na pogrešni mrežni napon ili vrstu struje), zbog zlorababa ili nestručnih primjena (kao npr. preopterećenje uređaja ili korištenje nedopuštenih alata ili pribora), u slučaju nepridržavanja uputa za održavanje i sigurnosnih odredbi, zbog prodiranja stranih tijela u uređaj (npr. pijeska, kamenja ili prašine), nasilne primjene ili vanjskih utjecaja (kao npr. oštećenja zbog pada) kao i zbog uobičajenog trošenja tijekom korištenja.

Zahtjev za jamstvo prestaje biti valjan ako su na uređaju već izvršeni neki zahvati.

3. Jamstveni rok iznosi 2 godine a započinje s datumom kupnje uređaja. Jamstveni zahtjevi ostvaruju se prije isteka jamstvenog roka unutar dvije godine nakon što ste uočili kvar. Ostvarenje jamstvenog zahtjeva nakon isteka jamstvenog roka je isključeno. Popravkom ili zamjenom uređaja ne produljuje se jamstveni rok niti se tom uslugom ostvaruju novi jamstveni rok za uređaj ili ostale ugrađene rezervne dijelove. To također vrijedi i kod korištenja servisa na licu mjesta.
4. Da biste ostvarili svoj jamstveni zahtjev, molimo Vas da nam pošaljete neispravan uređaj bez plaćanja poštarine na dolje navedenu adresu. Priložite originalni računa za kupnju uređaja ili neki drugi dokaz o kupnji s datumom. Molimo Vas da zbog tog razloga dobro sačuvate račun kao dokaz! Što točnije opišite razlog reklamacije. Ako naša jamstvena usluga obuhvaća kvar nastao na Vašem uređaju, odmah ćemo Vam vratiti popravljeni ili novi uređaj.

Razumljivo je da ćemo za naknadu troškova ukloniti i kvarove koje jamstvena usluga ne obuhvaća. U tom slučaju pošaljite uređaj na adresu našeg servisa.

# **(H) GARANCIAOKMÁNY**

## **Tisztelt Vevő,**

termékeink szigorú minőségi kontroll alá vannak vetve. Ha ez a készülék mégis egyszer nem működne kifogástalanul, akkor azt nagyon sajnáljuk és kérjük Önt forduljon a szervízzolgáltatásunkhoz amely ebben a garanciakártyában megadott cím alatt található. Szívesen állunk a rendelkezésére telefonon is, az alul megadott szervízsám alatt. A garanciaigények érvényesítésére a következők érvényesek:

1. Ezek a garanciafeltételek szabályozzák a kiegészítő garanciateljesítményeket. A jogi szavatossági igények, ez a garancia által nincsennek érintve. A garanciateljesítményünk az Ön számára ingyenes.
  2. A garanciateljesítmény csak kizárólagosan olyan hibákra terjed ki, amelyek anyag- vagy gyártási hibákra visszavezethetőek és ezeknek a hibáknak a kiküszöbölésére ill. a készülék kicserélésére van korlátozva. Kérjük vegye figyelembe, hogy a készülékeink a meghatározásuk szerint nem kisipari, kézműipari vagy ipari üzemek területén történő bevetésre lettek tervezve. Ezért a garanciaszerződés nem jön létre, ha a készülék kisipari, kézműipari vagy ipari üzemek területén valamint egyenértékű tevékenységek területén van használva. Továbbá a következő kárpótlási teljesítmények mint a szállítási károkért, károkért amelyek az összeszerelési utasítás figyelmen kívül hagyása vagy amelyek a nem szakszerű felszerelés, a használati utasítás figyelmen kívül hagyása (mint például egy rossz hálózati feszültségre vagy áramfajtára való rákapcsolás), visszaélésszerű vagy nem szakszerű használatok (mint például a készülék túlterhelése vagy nem engedélyezett betétszerszámok vagy tartozékok), a karbantartási és biztonsági határozatok figyelmen kívül hatása, idegen testek behatolása a készülékbe (mint például homok, kövek vagy por) erőszakbehatolás vagy idegen behatások (mint például leejtés általi károk) úgymint a használat általi, szokásos kopások által keletkező károk ki vannak zárva.
- A készüléken történő előzetes belenyúlás esetén elveszítődik a garanciajogosultság.
3. A garanciaidő érvényessége 2 év és a készülék vásárlási időpontjával kezdődik. A garanciaigények a garanciaidő lejárása előtt, két héten belül érvényesíteni kell, miután felismerte a hibát. A garanciajog érvényesítése a garancia idő lejárása után ki van zárva. A készülék kicserélése vagy megjavítása nem vezet a garancia időtartamának a meghosszabításához se nem vezet ez a teljesítmény a készülék vagy az esetleg beépített pótalkatrészek egy új garanciaidőtartamhoz. Ez egy helyszíni szervíz esetében is érvényes.
  4. A garanciajog érvényesítéséhez kérjük küldje a defekt készüléket bérmentesen a lent megadott címre. Mellékelje a vásárlási nyugtát eredetiben vagy egyéb módon levő bizonylatot a vásárlás keltéről. Kérjük őrizze ezért jól meg a pénztári cédulát mind bizonyítékok! Kérjük írja le lehetőleg pontosan a reklamáció okát. Ha a defekt a garanciateljesítményünk keretén belül van, akkor kap azonnal egy megjavított vagy egy új készüléket vissza.

Magától érthetődő, hogy a költségek megtérítése ellenében szívesen megjavítsuk azokat a készüléken levő defekteket amelyek a garancia terjedelme nem vagy már nem érinti. Ehhez küldje kérjük a készüléket a szervícímünkre.

# ZÁRUČNÍ LIST

## Vážená zákaznice, vážený zákazníku,

naše výrobky podléhají přísné kontrole kvality. Pokud i přesto tento přístroj bezvadně nefunguje, velice toho litujeme a prosíme Vás, abyste se obrátili na náš zákaznický servis, jehož adresa je uvedena na tomto záručním listu. Rádi Vám budeme k dispozici také telefonicky na níže uvedeném servisním čísle. Pro uplatňování nároků na záruku platí následující:

1. Tyto záruční podmínky upravují dodatečný záruční servis. Vašich zákonných nároků na záruku se tato záruka netýká. Náš záruční servis je pro Vás bezplatný.
  2. Záruční servis se vztahuje výhradně na nedostatky, které lze odvodit z vad materiálu nebo výrobních vad a je také omezen pouze na odstranění těchto nedostatků, resp. výměnu přístroje. Dbejte prosím na to, že naše přístroje nebyly podle svého účelu určeny konstruovány pro živnostenské, řemeslnické nebo průmyslové použití. Záruční smlouva tak není realizována, pokud byl přístroj používán v živnostenských, řemeslných nebo průmyslových podnicích a při srovnatelných činnostech. Z naší záruky je dále vyloučeno poskytnutí náhrady za dopravní škody, škody způsobené nedodržováním montážního návodu nebo z důvodů neodborné instalace, nedodržování návodu k použití (jako např. připojení na chybné síťové napětí nebo druh proudu), nedovoleného nebo neodborného používání (jako např. přetížení přístroje nebo použití neschválených vložných nástrojů nebo příslušenství), nedodržování pokynů pro údržbu a bezpečnostních pokynů, vniknutí cizích těles do přístroje (jako např. písek, kameny nebo prach), použití násilí nebo poškození v důsledku cizích vlivů (jako např. škody způsobené pádem), jakož také běžného opotřebení způsobeného používáním.
- Nárok na záruku zaniká, pokud bylo do přístroje již zasahováno.
3. Záruční doba činí 2 roky a začíná datem koupě přístroje. Nároky na záruku před vypršením záruční doby je třeba uplatňovat během dvou týdnů od zjištění defektu. Uplatňování nároků na záruku po vypršení záruční doby je vyloučeno. Oprava nebo výměna přístroje nevede k prodloužení záruční doby, ani k zahájení nové záruční doby za provedený výkon pro přístroj nebo pro případné zamontované náhradní díly. Toto platí také v případě servisu v místě Vašeho bydliště.
  4. Při uplatňování Vašeho nároku na záruku zašlete prosím přístroj bez poštovného na níže uvedenou adresu. Přiložte originál prodejního dokladu nebo jiného datovaného potvrzení o koupi. Pokladní lístek si proto dobře uložte jako důkaz! Popište nám prosím pokud možno přesně důvod reklamace. Je-li defekt přístroje v našem záručním servisu obsažen, obdržíte obratem opravený nebo nový přístroj.

Samozřejmě rádi za úhradu nákladů odstraníme defekty na přístroji, které nespadají nebo již nespadají do rozsahu záruky. K tomu nám přístroj prosím zašlete na naši servisní adresu.



# **SK ZÁRUČNÝ LIST**

## **Vážená zákazníčka, vážený zákazník,**

naše výrobky podliehajú prísnej kontrole kvality. V prípade, že nebude prístroj napriek tomu bezchybne fungovať, je nám to veľmi ľúto a prosíme Vás, aby ste sa obrátili na našu servisnú službu na adrese uvedenej na tomto záručnom liste. Radi Vám budeme k dispozícii taktiež telefonicky na uvedenom servisnom telefónnom čísle. Pri uplatňovaní nárokov na záručné plnenie platia nasledujúce podmienky:

1. Tieto záručné podmienky upravujú dodatočné záručné plnenie. Vaše zákonné nároky na záruku nie sú touto zárukou dotknuté. Naše záručné plnenie je pre Vás zadarmo.
2. Záručné plnenie sa vzťahuje výlučne len na nedostatky, ktoré sú spôsobené chybami materiálu alebo výrobnými chybami, a je obmedzené na odstránenie týchto nedostatkov resp. výmenu prístroja. Prosím, dbajte na to, že naše prístroje neboli svojim určením konštruované na profesionálne, remeselnícke ani priemyselné použitie. Táto záručná zmluva sa preto neuzatvára, ak sa prístroj bude používať v profesionálnych, remeselníckych alebo priemyselných prevádzkach ako aj na činnosti rovnocenné s takýmto použitím. Z našej záruky sú okrem toho vylúčené náhradné plnenie za škody pri transporte, škody spôsobené nedodržaním návodu na montáž alebo na základe neodbornej inštalácie, nedodržaním návodu na použitie (ako napr. pripojením na nesprávne sieťové napätie alebo druh prúdu), zneužívaním alebo nesprávnym používaním (ako napr. preťaženie prístroja alebo použitie neprípustných pracovných nástrojov alebo príslušenstva), nedodržaním pokynov pre údržbu a bezpečnostných pokynov, vniknutím cudzích telies do prístroja (ako napr. piesok, kamene alebo prach), použitím násilia alebo cudzieho pôsobenia (napr. škody spôsobené pádom), a taktiež je vylúčené bežné opotrebenie primerané použitiu.  
  
Nárok na záruku zaniká, ak už boli na prístroji svojvoľne uskutočnené zásahy.
3. Doba záruky je 2 roky a začína sa dátumom nákupu prístroja. Nároky na záruku sa musia uplatniť pred koncom uplynutia záručnej doby do dvoch týždňov od zistenia nedostatku. Uplatnenie nárokov na záruku po uplynutí záručnej doby je vylúčené. Oprava alebo výmena prístroja nevedie k predĺženiu záručnej doby ani nedochádza na základe tohto plnenia ku vzniku novej záručnej doby pre prístroj ani pre akékoľvek inštalované náhradné diely. To platí taktiež pri nasadení miestneho servisu.
4. Pre uplatnenie nároku na záruku nám prosím zašlite defektný prístroj oslobodený od poštovného na dole uvedenú adresu. Priložte predajný doklad v origináli alebo iný doklad o zakúpení s dátumom. Prosím, starostlivo si preto uschovajte pokladničný blok ako doklad o zakúpení! Prosím, popíšte nám čo najpresnejšie dôvod reklamácie. Ak spadá defekt prístroja pod naše záručné plnenie, dostanete obratom naspäť opravený alebo nový prístroj.

Samozrejme Vám radi opravíme závady na prístroji na vaše náklady, ak tieto závady nespádajú alebo už nespádajú do rozsahu záruky. Prosím, pošlite nám v takom prípade prístroj na našu servisnú adresu.

# ГАРАНТЕН ЛИСТ

## Почитуван клиенту,

нашите производи подлежат на строга контрола на квалитетот. Доколку овој уред сепак не функционира беспрекорно, навистина ни е жал; ве молиме обратете се до нашата сервисна служба на адресата што е наведена на гарантниот лист. Со задоволство ви стоиме на располагање и телефонски на долунаведениот сервисен телефонски број. За прифаќање на гаранциски барања важи следното: Овие гаранциски услови регулираат принципиелни гаранциски услуги. Вашите законски права на гаранција не се засегнати од оваа гаранција. Нашата гаранциска услуга е за вас бесплатна.

1. Гаранциската услуга се однесува исклучително на недостатоци, кои се сведуваат на грешки во материјалот или во производството и е ограничена на отстранување на тие недостатоци односно на замена на уредот. Ве молиме имајте предвид дека нашите уреди, согласно регулативите, не се конструирани за комерцијална, занаетчиска или индустриска употреба. Затоа договорот за гаранција не се исполнува, ако уредот се употребува во комерцијални, занаетчиски или индустриски претпријатија како и при активности што се извршуваат заедно. Понатаму, од нашата гаранција се исклучени замени при транспортни штети, штети од непочитување на упатството за монтажа или како последица на нестручна инсталација, непочитување на упатството за употреба (како на пример со приклучување на погрешен мрежен напон или вид на струја), злоупотребувачки или неодобрени употреби (како на пример преоптоварување на уредот или употреба на недоволени алати за вградување или додатоци), непочитување на одредбите за одржување и на безбедносните одредби, навлегување на туѓи тела во уредот (како на пример песок, камења или прав), употреба на сила или туѓи влијанија (како на пример штети од паѓање) како и од вообичаено абење од употреба.

Правото на гаранција згаснува, доколку на уредот веќе се преземени зафати.

2. Гаранцискиот период изнесува 2 години и започнува од датумот на купување на уредот. Правата на гаранција се искористуваат пред истекот на гаранцискиот период, а во рок од две недели откако сте го воочиле дефектот. Исклучена е можноста за искористување на правата на гаранција по истекот на гаранцискиот период. Поправка или замена на уредот не доведува ниту до продолжување на гаранцискиот период ниту, пак, со ваквата услуга за уредот или за какви било вградени резервни делови започнува нов гаранциски период. Ова важи и при користење на сервис на самото место.
3. За искористување на вашето право на гаранција ве молиме испратете го дефектниот уред без платена поштарина на долунаведената адреса. Ставете ја сметката за купувањето во оригинал или друг доказ за купувањето со содржан датум. Затоа добро сочувајте ја сметката од каса како доказ! Ве молиме опишете ни ја причината за рекламација што е можно попрецизно. Доколку дефектот на уредот е опфатен со нашата гаранција, во најскоро можно време ќе добиете назад поправен или нов уред.

Се разбира, отстрануваме и дефекти на уредот, кои не се опфатени со обемот на гаранцијата, со наплата на трошоците. За таа цел ве молиме испратете го уредот на нашата адреса за сервис.

# **D GARANTIEURKUNDE**

**Sehr geehrte Kundin, sehr geehrter Kunde,**

unsere Produkte unterliegen einer strengen Qualitätskontrolle. Sollte dieses Gerät dennoch einmal nicht einwandfrei funktionieren, bedauern wir dies sehr und bitten Sie, sich an unseren Servicedienst unter der auf dieser Garantiekarte angegebenen Adresse zu wenden. Gern stehen wir Ihnen auch telefonisch über die unten angegebene Servicrufnummer zur Verfügung. Für die Geltendmachung von Garantieansprüchen gilt Folgendes:

1. Diese Garantiebedingungen regeln zusätzliche Garantieleistungen. Ihre gesetzlichen Gewährleistungsansprüche werden von dieser Garantie nicht berührt. Unsere Garantieleistung ist für Sie kostenlos.
2. Die Garantieleistung erstreckt sich ausschließlich auf Mängel, die auf Material- oder Herstellungsfehler zurückzuführen sind und ist auf die Behebung dieser Mängel bzw. den Austausch des Gerätes beschränkt. Bitte beachten Sie, dass unsere Geräte bestimmungsgemäß nicht für den gewerblichen, handwerklichen oder industriellen Einsatz konstruiert wurden. Ein Garantievertrag kommt daher nicht zustande, wenn das Gerät in Gewerbe-, Handwerks- oder Industriebetrieben sowie bei gleichzusetzenden Tätigkeiten eingesetzt wird.

Von unserer Garantie sind ferner Ersatzleistungen für Transportschäden, Schäden durch Nichtbeachtung der Montageanleitung oder aufgrund nicht fachgerechter Installation, Nichtbeachtung der Gebrauchsanleitung (wie durch z.B. Anschluss an eine falsche Netzspannung oder Stromart), missbräuchliche oder unsachgemäße Anwendungen (wie z.B. Überlastung des Gerätes oder Verwendung von nicht zugelassenen Einsatzwerkzeugen oder Zubehör), Nichtbeachtung der Wartungs- und Sicherheitsbestimmungen, Eindringen von Fremdkörpern in das Gerät (wie z.B. Sand, Steine oder Staub), Gewaltanwendung oder Fremdeinwirkungen (wie z. B. Schäden durch Herunterfallen) sowie durch verwendungsgemäßen, üblichen Verschleiß ausgeschlossen.

Der Garantieanspruch erlischt, wenn an dem Gerät bereits Eingriffe vorgenommen wurden.

3. Die Garantiezeit beträgt 2 Jahre und beginnt mit dem Kaufdatum des Gerätes. Garantieansprüche sind vor Ablauf der Garantiezeit innerhalb von zwei Wochen, nachdem Sie den Defekt erkannt haben, geltend zu machen. Die Geltendmachung von Garantieansprüchen nach Ablauf der Garantiezeit ist ausgeschlossen. Die Reparatur oder der Austausch des Gerätes führt weder zu einer Verlängerung der Garantiezeit noch wird eine neue Garantiezeit durch diese Leistung für das Gerät oder für etwaige eingebaute Ersatzteile in Gang gesetzt. Dies gilt auch bei Einsatz eines Vor-Ort-Services.
4. Für die Geltendmachung Ihres Garantieanspruches übersenden Sie bitte das defekte Gerät portofrei an die unten angegebene Adresse. Fügen Sie den Verkaufsbeleg im Original oder einen sonstigen datierten Kaufnachweis bei. Bitte bewahren Sie deshalb den Kassenbon als Nachweis gut auf! Beschreiben Sie uns bitte den Reklamationsgrund möglichst genau. Ist der Defekt des Gerätes von unserer Garantieleistung erfasst, erhalten Sie umgehend ein repariertes oder neues Gerät zurück.

Selbstverständlich beheben wir gegen Erstattung der Kosten auch gerne Defekte am Gerät, die vom Garantieumfang nicht oder nicht mehr erfasst sind. Dazu senden Sie das Gerät bitte an unsere Serviceadresse.

**iSC GmbH • Eschenstraße 6 • 94405 Landau/Isar (Deutschland)**

Telefon: +49 [0] 180 5 120 509 • Telefax +49 [0] 180 5 835 830 (Anrufrufen: 0,14 Euro/Minute, Festnetz der T-Com)

E-Mail: [info@isc-gmbh.info](mailto:info@isc-gmbh.info) • Internet: [www.isc-gmbh.info](http://www.isc-gmbh.info)

<b>1</b> <b>Service Hotline: 01 805 120 509</b> · <b>www.isc-gmbh.info</b> <small>(0,14 € / min., Festnetz T-Com) - Mo-Fr: 8:00-20:00 Uhr</small>	
<b>2</b> Name:	Retouren-Nr. iSC:
Straße / Nr.:	Telefon:
PLZ	Ort
	Mobil:
<b>3</b> Welcher Fehler ist aufgetreten (genaue Angabe):	Art.-Nr.:
	I.-Nr.:
<b>Sehr geehrte Kundin, sehr geehrter Kunde,</b> bitte beschreiben Sie uns die von Ihnen festgestellte Fehlfunktion Ihres Gerätes als Grund Ihrer Beanstandung möglichst genau. Dadurch können wir für Sie Ihre Reklamation schneller bearbeiten und Ihnen schneller helfen. Eine zu ungenaue Beschreibung mit Begriffen wie „Gerät funktioniert nicht“ oder „Gerät defekt“ verzögert hingegen die Bearbeitung erheblich.	
<b>4</b> Garantie: JA <input type="checkbox"/> NEIN <input type="checkbox"/>	Kaufbeleg-Nr. / Datum:
<b>1</b> Service Hotline kontaktieren oder bei iSC-Webadresse anmelden - es wird Ihnen eine Retourennummer zugeteilt   <b>2</b> Ihre Anschrift eintragen   <b>3</b> Fehlerbeschreibung und Art.-Nr. und I.-Nr. angeben   <b>4</b> Garantiefall JA/NEIN ankreuzen sowie Kaufbeleg-Nr. und Datum angeben und eine Kopie des Kaufbeleges beilegen	

EH 08/2008 (01)