



Einhell

BLUE

BG-SP 2768 Tauchpumpe

Art.-Nr. 41.704.40

Die Tauchpumpe ist ideal geeignet zum Leerpumpen von überschwemmten Kellern, von Behältern, Tanks etc. Der fest eingebaute Schwimmerschalter schaltet die Pumpe automatisch ein und aus. Hohe Qualität bei Material und konstruktiver Ausführung, wie z. B. die rostfreie Edelstahl-Antriebswelle, gewährleisten weitestgehende Wartungsfreiheit und langlebigen Einsatz. Das gesamte Gehäuse besteht aus schlagfestem Kunststoff.

Ausstattung

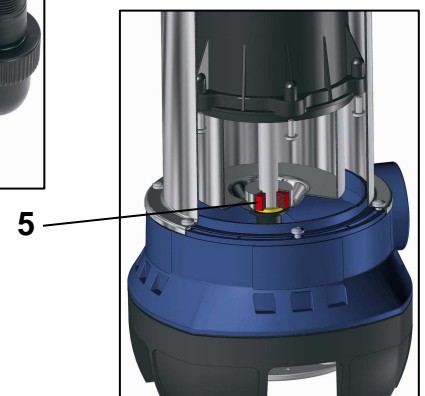
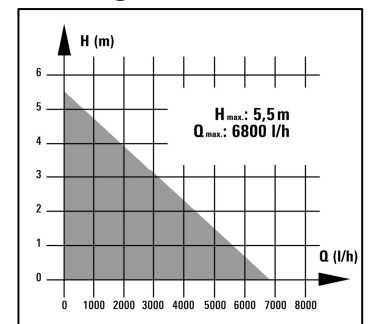
- Tragegriff (1)
- Schwimmerschalter (2)
- Universalanschluss für 25 mm (1") und 32mm (1¼")-Schläuche sowie G1 (ca. 33,3 mm) -Außengewinde
- 90 °Winkel G1½ (ca. 47,8 mm) AG x G1½ (ca. 47,8 m m) AG (3)
- Kabelaufwicklung (4)
- Hochwertige Gleitringdichtung (5)

Technische Daten

- Netzanschluss: 230 V ~ 50 Hz
- Aufnahmeleistung: 270 W
- Fördermenge max.: 6.800 l/h
- Förderhöhe max.: 5,5 m
- Eintauchtiefe: 5 m
- Wassertemperatur: bis 35 °C
- Schlauchanschluss: G1½ (ca. 47,8 mm) IG (Innengewinde)
- Fremdkörper bis: Ø 5 mm
- Netzleitung: 10 m H05RN-F
- Schalterpunkt EIN: ca. 50 cm
- Schalterpunkt AUS: ca. 5 cm
- Absaughöhe: 8 mm
- Produktgewicht: 4,0 kg
- Gewicht brutto: 4,5 kg
- Verpackungsmaße: 220 x 180 x 315 mm
- EAN-Code: 4006825556179
- VE: 4 Stück



Leistungsdaten:



Als Sonderzubehör erhältlich:

PVC-Abflussschlauch 10 m/1"
Einhell Grey

Art.-Nr.: 41.737.14
EAN-Code: 4006825549249



Abbildungen können nicht im Serien-Lieferumfang enthaltenes Zubehör darstellen / Illustrations can contain accessories, which are not included in standard extent of delivery. Abbildungen ähnlich, produktionsbedingte Abweichung vorbehalten / Illustration similar (in design), production-wise modifications reserved.

File: V:\Einhell-AG\TP-BK2013\TLT-Sek01-Sek-allgemein\Azubi\PA04-I-No-Wechsel-Anpassung-08-2013\Originale Deutsch-Vorgaenger-Version\4170440_11021.doc

Erstelldatum/create date: 02.03.2009 11:39:00Aktualisiert/up dated: 28.08.2013