

- Original betjeningsvejledning
Trykluftigesliber
- Original-bruksanvisning
Filmaskin för tryckluft
- Alkuperäiskäyttöohje
Paineilma-puikkohiomakone

Einhell[®]

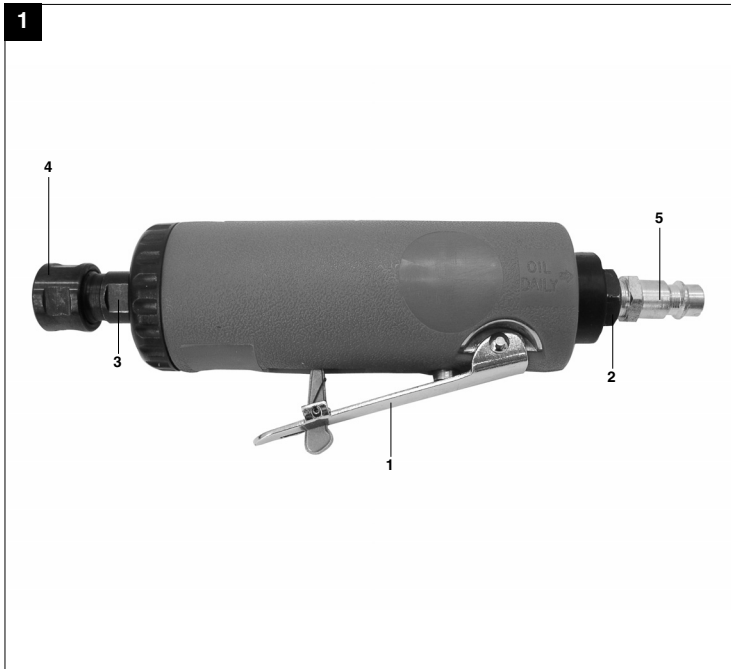
3

CE

Art.-Nr.: 41.385.20

I.-Nr.: 11050

DSL **250/2**



2



„Advarsel – Læs betjeningsvejledningen for at reducere risikoen for personskade“



Brug høreværn.
Støjudviklingen fra maskinen kan forårsage høretab.



Brug beskyttelsesbriller.
Gnister, som opstår under arbejdet, eller splinter, spån og støv, som står ud fra maskinen, kan forårsage synstab.

DK/N

⚠ Vigtigt!

Ved brug af el-værktøj er der visse sikkerhedsforanstaltninger, der skal respekteres for at undgå skader på personer og materiel. Læs derfor betjeningsvejledningen grundigt igennem. Opbevar vejledningen et praktisk sted, så du altid kan tage den frem efter behov. Husk at lade betjeningsvejledningen følge med maskinen, hvis du overdrager den til andre!

Vi fraskriver os ethvert ansvar for skader på personer eller materiel, som måtte opstå som følge af, at anvisningerne i denne betjeningsvejledning, navnlig vedrørende sikkerhed, tilsidesættes.

1. Sikkerhedsanvisninger**⚠ ADVARSEL!**

Læs alle sikkerhedsanvisninger og øvrige anvisninger.

Følg anvisningerne, navnlig sikkerhedsanvisningerne, ikke nøje som beskrevet, kan elektrisk stød, brand og/eller svære kvæstelser være følgen.

Alle sikkerhedsanvisninger og øvrige anvisninger skal gemmes.

Beskyt Dem selv og Deres omgivelser mod faren for ulykker ved at træffe egnede sikkerhedsforanstaltninger.

- Anvend ikke ligesliberen i strid med sit formål.
- Arbejd kun med maskinen, når De er udhvilet og koncentreret.
- Tryklufttilslutningen skal ske via en lynkobling.
- Indstillingen af arbejdstrykket skal ske via en trykaflastningsventil.
- Anvend ikke ilt eller brændbare gasser som energikilde.
- Afbryd maskinens forbindelse til trykluftkilden før fejlfhjælpning og vedligeholdelsesarbejder.
- Anvend udelukkende originale reservedele.
- Lad ikke maskinen køre ubelastet med max. friløbshastighed gennem længere tid.
- Bær det nødvendige beskyttelsesudstyr under arbejdet med ligesliberen.
- Bær altid beskyttelsesbriller under slibning.
- Vær opmærksom på gnistdannelse ved slibning. De flyvende, glødende smådele kan brænde sig ind i bløde og hårde materialer (glas, gulvbelægninger osv.) eller antænde letantændelige materialer eller væsker (hø, savspåner, lak osv.).
- Tag ikke maskinen i brug, uden at der er påfyldt olie.
- Kontrollér med regelmæssige mellemrum

4

slibestifternes tilstand.

- Opbevar ligesliberen, så den er utilgængelig for børn.
- Spænd arbejdsemnet godt fast.
- Der må kun anvendes organisk bundne slibemidler og organisk eller uorganisk bundne slibestifter og små slibemidler (slibemidlets diameter er mindre end 20 mm).
- Slibemidler må under ingen omstændigheder anvendes med et omdrejningstal, som er højere end det omdrejningstal, som fabrikanten har angivet i min⁻¹.
- Nye slibemidler skal prøvekøres på ligesliberen i tomgang i et halvt minut. Operatører og andet personale skal under prøvekørslen stå uden for fareområdet. Den roterende slibestift skal holdes væk fra kroppen.
- Slibemidler må ikke standses ved at trykke kanten eller forsiden imod noget.
- Spændemotriken skal kun spændes så fast, at skaffet på slibemidlet sidder fast.
- Operatører skal instrueres grundigt i sikker brug af ligesliberen.
- Kontrollér før ibrugtagning altid, om slibestifterne er beskadede.
- Slibestifter og andre slibemidler skal behandles forsigtigt. Pas på ikke at tabe dem. Undgå stød.
- Ligesliberens trykluftmotor og lejer skal smøres i henhold til forskrifterne, især ved længerevarende brug.
- Sørg for, at der ved fastspænding af en slibestift er en afstand på mindst 1 cm mellem slibemidlets bageste del og maskinens spændemotrik.
- Forvis Dem om, at luftslange- og slangekoblings-tilslutningerne er tætte, og at lufttrykket svarer til værdierne i vejledningen.

2. Oversigt over maskinen (fig. 1)

- 1 Start/stop
- 2 Tilslutningsstykke
- 3 Holder til spændebøsning
- 4 Spændebøsning + spændemotrik
- 5 Tilslutningsnippel til tryklufttilslutning

3. Formålsbestemt anvendelse

Ligesliberen er en let håndterbar, trykluftdrevet maskine til gør-det-selv-manden og bilmekanikeren. Returluften slippes ud bag på maskinen oven over udsugning. Tryklufttilslutningen sker via lynkobling.



Saven må kun anvendes i overensstemmelse med dens tiltænkte formål. Enhver anden form for anvendelse er ikke tilladt. Vi fraskriver os ethvert ansvar for skader, det være sig på personer eller materiel, som måtte opstå som følge af, at maskinen ikke er blevet anvendt korrekt. Ansvaret bæres alene af brugeren/ejeren.

Bemærk, at vore produkter ikke er konstrueret til erhvervsmæssig, håndværksmæssig eller industriel brug. Vi fraskriver os ethvert ansvar, såfremt produktet anvendes i erhvervsmæssigt, håndværksmæssigt, industrielt eller lignende øjemed.

Reparationer og service må kun udføres af et autoriseret specialværksted.

Bemærk!

Hvis slangens indvendige diameter er for lille og slangen er for lang, medfører det effekttab på maskinen.

4. Tekniske data

Max. tilladt arbejdstryk:	6,3 bar
Filøbshastighed:	22.000 min ⁻¹
Luftforbrug (6,3 bar):	115 l/min
Anbefalet slangediameter:	Ø 10 mm
Vægt:	0,65 kg

Støj og vibration

Støj- og vibrationstal er beregnet i henhold til EN 792-9.

Lydtrykniveau L_{pA}	88,7 dB(A)
Usikkerhed K_{pA}	3 dB
Lydeffektniveau L_{WA}	99,7 dB(A)
Usikkerhed K_{WA}	3 dB

Brug høreværn.

Støjudviklingen fra maskinen kan forårsage høretab.

Samlede svingningstal (vektorsum for tre retninger) beregnet i henhold til EN 792-9.

Svingningsemissionstal $a_h < 2,5 \text{ m/s}^2$
Usikkerhed $K = 1,5 \text{ m/s}^2$

Støjudvikling og vibration skal begrænses til et minimum!

- Brug kun intakte og ubeskadigede maskiner.
- Vedligehold og rengør maskinen med jævne mellemrum.
- Tilpas arbejdsmåden efter maskinen.
- Overbelast ikke maskinen.
- Lad i givet fald maskinen underkaste et eftersyn.
- Sluk maskinen, når den ikke benyttes.
- Bær handsker.

Trykluftkvalitet

Renset og oliesmurt

Luftforsyning

Via en serviceenhed med filtertrykaflastningsventil og olietågesmøreaggregat

Kompressor kapacitet

Kompressorkapacitet ca. 250 l/min hvilket svarer til en motoreffekt, på 2,2 kW.

Indstillingsværdier for arbejdet

Indstillet arbejdsdruk på trykaflastningsventilen eller filtertrykaflastningsventilen 6 bar

Bemærk:

Bær det nødvendige sikkerhedsudstyr under arbejdet med ligesliberen.

Følg sikkerhedsbestemmelserne.

5. Ibrugtagning

Skrue den medfølgende tilslutningsnippel ind i lufttilslutningen, efter at De i forvejen har viklet 2-3 lag tætningsbånd omkring gevindet. Afhængigt af den anvendte slibestift sætter De enten spændebøsning Ø 3 mm eller 6 mm Ø i. Før isætning skal De skrue spændemotrikken af og derefter isætte spændebøsningen og skrue spændemotrikken på med hånden. Sæt derefter den rigtige slibestift i (sørg for at skaftets diameter er korrekt!) og spænd spændemotrikken fast ved hjælp af de to spændenøgler, hvoraf den ene bruges til at holde spændebøsningholderen fast, så den ikke drejer med rundt.

DK/N

6. Vedligehold og pleje

Ved overholdelse af de her anførte vedligeholdelsesanvisninger sikres dette kvalitetsproduktet en lang levetid samt en fejlfri anvendelse.

Forudsætningen for, at ligesliberen på længere sigt fungerer fejlfrit, er en regelmæssig smøring. Anvend kun specialværktøjsolie.

Smøring kan foretages på følgende måder:

6.1 via et tågesmøreapparat

En komplet serviceenhed indeholder et tågesmøreapparat og er placeret på kompressoren.

6.2 manuelt

Tilfør slagøglen før hver eneste ibrugtagning 3-5 dråber specialværktøjsolie ned i tryklufttilslutningen. Hvis trykluftværktøjet ikke brugs i flere dage, skal De tilføje 5-10 dråber olie ned i tryklufttilslutningen, inden maskinen tages i brug. Opbevar altid trykluftværktøjet på et tørt sted.

7. Garantien omfatter ikke:

- Sliddele.
- Skader som følge af overskridelse af det tilladte arbejdstryk.
- Skader som følge af ubehandlet trykluft.
- Skader opstået som følge af ukorrekt brug eller uautoriseret reparation.

8. Rengøring, vedligeholdelse og reservedelsbestilling

8.1 Rengøring

- Hold så vidt muligt beskyttelsesanordninger, luftsprækker og motorhuset fri for støv og snavs. Gnid maskinen ren med en ren klud, eller foretag trykluftudblæsning med lavt tryk.
- Vi anbefaler, at maskinen rengøres hver gang efter brug.
- Rengør af og til maskinen med en fugtig klud og lidt blød sæbe. Undgå brug af rengørings- eller opløsningsmiddel, da det vil kunne ødelægge maskinens kunststofdele. Pas på, at der ikke kan trænge vand ind i maskinens indvendige dele.

8.2 Vedligeholdelse

Der findes ikke yderligere dele, som skal vedligeholdes inde i maskinen.

8.3 Reservedelsbestilling:

Ved bestilling af reservedele skal følgende oplyses:

- Savens type.
- Savens artikelnummer.
- Savens identifikationsnummer.
- Nummeret på den nødvendige reservedel.

Aktuelle priser og øvrige oplysninger finder du på internetadressen www.isc-gmbh.info

9. Bortskaffelse og genanvendelse

Maskinen er pakket ind for at undgå transportskader.

Emballagen består af råmaterialer og kan således genanvendes eller indleveres på genbrugsstation.

Maskinen og dens tilbehør består af forskellige materialer, f.eks. metal og plast. Defekte komponenter skal kasseres ifølge miljøforskrifterne og må ikke smides ud som almindeligt husholdningsaffald. Hvis du er i tvivl: Spørg din forhandler, eller forhør dig hos din kommune!



“Varning – Läs igenom bruksanvisningen för att sänka risken för skador”



Bär hörselskydd.
Buller kan leda till att hörseln förstörs.



Använd skyddsglasögon.
Medan du använder elverktyget finns det risk för att gnistor uppstår eller att splitter, spån och damm slungas ut ur verktyget. Dessa kan leda till att du blir blind.

S**△ Obs!**

Innan produkten kan användas måste särskilda säkerhetsanvisningar beaktas för att förhindra olyckor och skador. Läs därför noggrant igenom denna bruksanvisning. Förvara den på ett säkert ställe så att du alltid kan hitta önskad information. Om produkten ska överlätas till andra personer måste även denna bruksanvisning medfölja. Vi övertar inget ansvar för olyckor eller skador som har uppstått om denna bruksanvisning eller säkerhetsanvisningarna åsidosätts.

1. Säkerhetsanvisningar:**△ WARNING!**

Läs alla säkerhetsanvisningar och instruktioner. Försummelser vid iakttagandet av säkerhetsanvisningarna och instruktionerna kan försäkra elstöt, brand och/eller svåra skador.
Förvara alla säkerhetsanvisningar och instruktioner för framtiden.

Skydda Er själv och Er omgivning mot olyckor med hjälp av lämpliga försiktighetsåtgärder.

- Filmmaskinen får inte användas för icke ändamålsenlig användning.
- Arbeta med maskinen endast då Ni är utvilad och koncentrerad.
- Tryckluften får endast anslutas via en snabbkoppling.
- Inställningen av arbetstrycket måste göras via en reducerventil.
- Använd inte syre eller brännbara gaser som energikälla.
- Före felavhjälpning och underhållsarbeten måste maskinen skiljas från tryckluftskällan.
- Använd endast originalreservdelar.
- Låt inte maskinen köra obelastad på högsta tomgångsvarvtalet under en längre tid.
- Bär nödvändig skyddsklädsel under arbete med filmmaskinen.
- Bär alltid skyddsglasögon under slipning.
- Se upp med gnistbildning vid slipning. De glödande partiklarna som sprätter iväg kan borra sig in mjuka och hårda material (glas, golvbeläggningar osv) eller antända lättantändliga material och vätskor (hö, sågspån, lack osv).
- Kör inte maskinen utan olja.
- Kontrollera regelbundet slipstiftens tillstånd.
- Förvara filmmaskinen oåtkomligt för barn.
- Fäst arbetsstycket som ska bearbetas väl.
- Endast organiskt bundna slipmedel och organiskt

eller oorganiskt bundna slipstift och små slipmedel får användas (slipmedel Ø mindre än 20 mm).

- Slipmedlet får under inga omständigheter köras med ett varvtal som är högre än det varvtal som angivits i min 4 av tillverkaren av slipmedlet.
- Nya slipmedel måste köras in i tomgång under en halv minut tillsammans med filmmaskinen. Driftspersonal och annan personal måste stå utanför riskzonen under tiden som provkörningen genomförs. Håll det roterande slipstiftet riktat från kroppen.
- Slipmedlet får inte stoppas genom att dess sida eller spets trycks emot något föremål.
- Spännmuttern får endast dras åt så hårt att slipmedlets skaft sitter fast.
- Driftspersonalen ska få ingående instruktioner om säker användning av filmmaskinen.
- Kontrollera alltid före idrifttagning att slipstiften inte är skadade.
- Hantera slipstift och andra slipmedel försiktigt. Låt dem inte ramlar i golvet. Undvik stötar.
- Filmmaskinens tryckluftsmotor och lager ska alltid smörjas enligt föreskrifterna, framförallt då maskinen ska vara i drift under längre tid.
- Se till att det är ett avstånd på minst 1 cm mellan slipmedlets bakre del och maskinens spännmutter då slipstiftet spänts fast.
- Kontrollera att luftslangens och slangkopplingarnas anslutningar håller tätt och att lufftrycket överensstämmer med uppgifterna i handboken.

2. Beskrivning av maskinen (bild 1)

- 1 Avtryckararm
- 2 Kopplingsstycke
- 3 Hållare för spännhylsa
- 4 Spännhylsa + spännmutter
- 5 Nippel för tryckluftsanslutning

3. Ändamålsenlig användning

Filmmaskinen är en lätthanterlig, tryckluftsdreven maskin för gör-det-själv-män och bilmekaniker.

Frånluften släpps ut bakåt via utloppet. Tryckluftsanslutningen sker via en snabbkoppling.

Maskinen får endast användas till sitt avsedda ändamål. Användningar som sträcker sig utöver detta användningsområde är ej ändamålsenliga. För materialskador eller personsador som resulterar av sådan användning ansvarar användaren/operatören

själv. Tillverkaren påtar sig inget ansvar.

Tänk på att våra produkter endast får användas till ändamålsenligt syfte och inte har konstruerats för yrkesmässig, hantverksmässig eller industriell användning. Vi ger därför ingen garanti om produkten ska användas inom yrkesmässiga, hantverksmässiga eller industriella verksamheter eller vid liknande aktiviteter.

Reparationer och service får endast utföras av auktoriserade fackverkstäder.

Observera!

För liten innerdiameter på slangen och för lång slang leder till effektförlust på maskinen.

4. Tekniska data

Max tillåtet arbetstryck:	6,3 bar
Tomgångsvarvtal:	22.000 min ⁻¹
Luftförbrukning (6,3 bar):	115 l/min
Rekommenderad slangdiameter:	Ø 10 mm
Vikt:	0,65 kg

Buller och vibration

Buller- och vibrationsvärden har bestämts enligt EN 792-9.

Ljudtrycksnivå L_{pA}	88,7 dB(A)
Osäkerhet K_{pA}	3 dB
Ljudeffektnivå L_{WA}	99,7 dB(A)
Osäkerhet K_{WA}	3 dB

Bär hörselskydd.

Buller kan leda till att hörseln förstörs.

Totala vibrationsvärden (vektorsumma i tre riktningar) har bestämts enligt EN 792-9.

Vibrationsemissionsvärde $a_{rh} < 2,5 \text{ m/s}^2$
Osäkerhet $K = 1,5 \text{ m/s}^2$

Begränsa uppkomsten av buller och vibration till ett minimum!

- Använd endast intakta maskiner.
- Underhåll och rengör maskinen regelbundet.
- Anpassa ditt arbetssätt till maskinen.
- Överbelasta inte maskinen.
- Lämna in maskinen för översyn vid behov.

- Slå ifrån maskinen om den inte används.
- Bär handskar.

Tryckluftskvalitet:

renad och dimsmod

Luftförsörjning:

via en underhållsenhet med filterreducerventil och dimsörjningsanordning

Kompressorkapacitet:

kompressorkapacitet ca 250 l/min vilket motsvarar en motoreffekt på 2,2 kW.

Inställningsvärden för arbeten:

inställt arbetstryck på reducerventilen eller filterreducerventilen 6 bar

Observera:

Bär nödvändig skyddsklädsel under arbete med filmaskinen.

Följ säkerhetsbestämmelserna.

5. Idrifttagning

Skruva i den bifogade slangnippeln i luftanslutningen efter att Ni först har lindat 2-3 lager tätningband om gängorna. Allt efter slipstiftet sätts spännhylsa Ø 3 mm eller Ø 6 mm i. Skruva av spännmuttern, sätt i spännhysan och skruva på spännmuttern för hand igen. Sätt därefter i rätt slipstift (se till att det är rätt skaftdiameter!) och dra åt spännmuttern med de båda chucknycklarna. Håll emot hållaren för spännhysan med en nyckel.

6. Underhåll och skötsel

Att de här angivna underhållsanvisningarna följs säkrar en lång livslängd och en störningsfri drift för denna kvalitetsprodukt.

För att Er filmaskin ska fungera felfritt är det en förutsättning att den smörjs regelbundet. Använd endast speciell verktygsolja.

Ni har följande alternativ att välja bland då det gäller smörjningen:

6.1 via en dimsörjanordning

En komplett underhållsenhet innehåller en dimsörjanordning och är placerad på kompressorn.

S**6.2 för hand**

Dropa 3-5 droppar specialverktygsolja i tryckluftsanslutningen före varje idrifttagning av spärmyckeln. Om tryckluftsverktøget inte använts på flera dagar måste Ni dropa 5-10 droppar olja i tryckluftsanslutningen innan maskinen tas i bruk. Förvara tryckluftsverktøget endast i torra utrymmen.

7. Garantin omfattar inte:

- slitdelar
- skador som uppstått pga otillåtet arbetstryck.
- skador som uppstått pga obehandlad tryckluft.
- skador som uppstått pga icke ändamålsenlig användning eller reparationer som utförts av icke auktoriserad personal.

8. Rengöring, Underhåll och reservdelsbeställning**8.1 Rengöra maskinen**

- Håll skyddsanordningarna, ventilationsöppningarna och motorkåpan i så damm- och smutsfritt skick som möjligt. Torka av maskinen med en ren duk eller blås av den med tryckluft med svagt tryck.
- Vi rekommenderar att du rengör maskinen efter varje användningstillfälle.
- Rengör maskinen med jämna mellanrum med en fuktig duk och en aning såpa. Använd inga rengörings- eller lösningsmedel. Dessa kan skada maskinens plastdelar. Se till att inga vätskor tränger in i maskinens inre.

8.2 Underhåll

I maskinens inre finns inga delar som kräver underhåll.

8.3 Reservdelsbeställning

Lämna följande uppgifter vid beställning av reservdelar:

- Maskintyp
 - Maskinens artikel-nr.
 - Maskinens ident-nr.
 - Reservdelsnummer för erforderlig reservdel
- Aktuella priser och ytterligare information finns på www.isc-gmbh.info

9. Skrotning och återvinning

Produkten ligger i en förpackning som fungerar som skydd mot transportskador. Denna förpackning består av olika material som kan återvinnas. Lämna in förpackningen till ett insamlingsställe för återvinning.

Produkten och tillbehören består av olika material som t ex metaller och plaster. Lämna in defekta komponenter till ett godkänt insamlingsställe i din kommun. Hör efter med din kommun eller med försäljaren i din specialbutik.



„Varoitus – Tapaturmavaaran vähentämiseksi lue käyttöohje“



Käytä kuulosuojuksia.

Melun vaikutus saattaa aiheuttaa kuulon heikkenemistä.



Käytä suojalaseja.

Työssä syntyvät kipinät tai laitteesta sinkoutuvat sirpaleet, lastut ja pölyt saattavat aiheuttaa näkökyvyn menetyksen.

FIN

△ Huomio!

Sähkölaitteita käytettäessä tulee noudattaa tiettyjä turvallisuusvarotoimia tapaturmien ja vaurioiden välttämiseksi. Lue sen vuoksi tämä käyttöohje huolellisesti läpi. Säilytä se hyvin, jotta siinä olevat tiedot ovat myöhemminkin milloin vain käytettävissäsi. Jos luovutat laitteen muille henkilöille, anna heille myös tämä käyttöohje laitteen mukana.

Emme ota mitään vastuuta tapaturmista tai vaurioista, jotka ovat aiheutuneet tämän käyttöohjeen tai turvallisuusohjeiden noudattamisen laiminlyönnistä.

1. Turvallisuusmääräykset**△ VAROITUS!****Lue kaikki turvallisuusmääräykset ja ohjeet.**

Jos turvallisuusmääräyksiä tai muita ohjeita ei noudateta, saattaa tästä aiheutua sähköiskuja, tulipaloja ja/tai vaikeita vammoja.

Säilytä kaikki turvallisuusmääräykset ja ohjeet myöhempää tarvetta varten.

Suojatkaa itsenne ja ympäristönne tapaturmilta noudattamalla tilanteen mukaisia varotoimenpiteitä.

- Älkää käyttäkö puikkohiomakonetta vastoin käyttötarkoitusta.
- Ryhtykää työhön vain hyvin levänneenä ja keskittyneenä.
- Paineilmaliitännän saa tehdä vain pikaliitimellä.
- Työpaineen saa säätää vain paineenalentimen avulla.
- Energianlähteenä ei saa käyttää happea tai helposti syttyviä kaasuja.
- Ennen häiriönpoisto- tai huoltotöitä on laite irroitettava paineilmanlähteestään.
- Käyttäkää vain alkuperäisvaraosia.
- Älkää koskaan antako laitteen käydä pitempään kuormittamatta täysillä tyhjäkäyntikiirroksilla.
- Käyttäkää sopivaa suoja-asua työskennellessänne puikkohiomakoneen kera.
- Hiottaessa on aina käytettävä suojalaseja.
- Hiottaessa on tarkkailtava kipinöitä. Poislentävät, hehkuvat osaset voivat polttaa itsensä sekä pehmeisiin että koviin aineisiin (lasiin, lattianpäällyksiin jne.) tai syyttää helposti syttyvät aineet ja nesteet (heinän, sahanpurut, maalit jne.) palamaan.
- Älkää koskaan käyttäkö konetta ilman öljyä.
- Tarkistakaa hiomapuikkojen kunto säännöllisin väliajoin.
- Säilyttäkää hiomakone poissa lasten ulottuvilta.

- Kiinnittäkää työstettävä kappale hyvin.
- Vain orgaanisesti yhdistettyjen hiomapalojen sekä orgaanisesti tai anorgaanisesti yhdistettyjen hiomapuikkojen sekä pienten hiomakappaleiden (hiomakappaleen läpimitta Ø alle 20 mm) käyttö on sallittu.
- Hiomakappaleita ei missään tapauksessa saa käyttää suuremmalla kierrosluvulla min⁻¹ kuin minkä valmistaja on hiomakappaleelle ilmoittanut.
- Uusien hiomakappaleiden on annettava aluksi käydä puoli minuuttia tyhjäkäynnillä puikkohiomakoneessa. Tänä aikana on käyttäjän sekä muiden henkilöiden oltava vaaravyöhykkeen ulkopuolella. Pyörivää hiomapuukkoa pidetään pois päin vartalosta.
- Hiomakappaleita ei saa pysäyttää painamalla niitten etupäätä tai sivua..
- Kiinnitysmutteria kiristetään vain sen verran, että hiomakappaleen varsi pysyy kiinni.
- Käyttöhenkilökunnalle on selitettävä hiomakoneen turvallinen käyttö yksityiskohtaisesti.
- Tarkistakaa aina ennen käyttöä, etteivät hiomapuikot ole vahingoittuneet.
- Hiomapuikkoja ja muita hiomavälineitä on käsiteltävä varovasti. Ei saa pudottaa. On vältettävä iskuja.
- Hiomakoneen paineilmamootori ja sen laakerit on aina voideltava määräysten mukaisesti, varsinkin pitempiäikäisessä käytössä.
- Muistakaa, että kun hiomapuikko kiinnitetään paikalleen, sen takaosan ja koneen kiristysmutterin väliin on jäätävä väh. 1 cmn välimatka.
- Tarkistakaa, että ilmaletkun liitännät sekä letkuliitokset ovat tiiviitä ja että ilmanpaine vastaa ohjeessa annettua painetta.

2. Laitekuvaus (kuva 1)

- 1 Laukaisin
- 2 Liitoskappale
- 3 Kiinnityshylsyn istukka
- 4 Kiinnityshylsy ja kiinnitysmutteri
- 5 Paineilmaliitännän nippa

3. Määräysten mukainen käyttö

Puikkohiomakone on kätevä, paineilmakäyttöinen laite, joka soveltuu kotikäyttöön sekä autonkorjaustöihin.

Poistoilma pakenee taakse laukaisimen kautta. Paineilmaliihtä suoritetaan pikaliittimen avulla. Konetta saa käyttää ainoastaan sille määrättyyn tarkoitukseen. Kaikkinainen tämän ylittävä käyttö ei ole määräysten mukaista. Kaikista tästä aiheutuvista vahingoista tai loukkaantumisista on vastuussa laitteen omistaja/käyttäjä eikä suinkaan sen valmistaja.

Ole hyvä ja ota huomioon, että laitteitamme ei ole suunniteltu ja valmistettu käytettäväksi pienteollisuus- tai teollisuustarkoituksiin. Emme siksi ota mitään vastuuta vaurioista, jos laitetta käytetään pienteollisuus-, käsityöläis- tai teollisuustyöpaikoilla tai näihin verrattavissa olevissa toimissa.

Korjaukset ja huoltotyöt saa tehdä vain valtuutettu alan ammattiliihe.

Huomio!

Liian pieni letkun sisäläpimitta ja liian pitkä letku aiheuttavat laitteen tehon alenemisen.

4. Tekniset tiedot

suurin sallittu työpaine:	6,3 bar
tyhjäkäyntierrosluku:	22.000 min ⁻¹
ilmantarve (6,3 bar):	115 l/min
suositeltu letkun läpimitta:	Ø 10 mm
Paino:	0,65 kg

Melu ja värinä

Melu- ja värinäarvot on mitattu standardin EN 792-9 mukaisesti.

Äänen painetaso L _{PA}	88,7 dB(A)
Mittausvirhe K _{PA}	3 dB
Äänen tehotaso L _{WA}	99,7 dB(A)
Mittausvirhe K _{WA}	3 dB

Käytä kuulosuojuksia.

Melu saattaa aiheuttaa kuulon menetyksen.

Tärinän kokonaisarvot (vektorisumma kolmesta suunnasta) mitattu standardin EN 792-9 mukaisesti.

Tärinän päästöarvo a_h < 2,5 m/s²

Mittausvirhe K = 1,5 m/s²

Rajoita melunpäästöt ja värinä mahdollisimman vähäisiksi!

- Käytä ainoastaan moitteettomia laitteita.
- Huolla ja puhdista laite säännöllisesti.
- Sovita työskentelytapasi laitteen mukaiseksi.
- Älä ylikuormita laitetta.
- Tarkastuta laite aina tarvittaessa.
- Sammuta laite, kun sitä ei käytetä.
- Käytä suojakäsineitä.

paineilman laatu:

puhdistettu ja öljysumutettu

ilmantuonti:

suodattimen paineenalentimella ja öljy-sumuttimella varustettu huoltoyksikkö

kompressorin teho:

kompressorin koko n. 250 l/min vastaa moottorin tehoa 2,2 kW.

säätöarvot työn aikana paineenalentimesta tai:

suodattimen paineenalentimesta säädetty työpaine 6 bar

Huomio:

Käyttäkää puikkohiomakoneen kanssa työskennellessänne tarkoituksenmukaista suoja-asua.

Noudattakaa turvallisuusmääräyksiä.

5. Käyttöönotto

Ruuvatkkaa mukana toimitettu liitosnipa ilmaliihtäntään kierrettyänne ensin 2-3 kerrosta tiivistysnauhaa sen kierteisiin. Riippuen käyttämästänne hiomapuikosta laitatte sitten joko Ø 3 mm tai Ø 6 mm kiinnityshylsyn paikalleen. Tämä tehdään irrottamalla kiristysmutteri, asettamalla kiinnityshylsy paikalleen ja kiristämällä kiristysmutteri käsin. Sitten työnnätte haluamanne hiomapuikon paikalleen (huomioikaa varren läpimittaa) ja kiristätte kiristysmutterin molempien kiristysavainten avulla siten, että pidätte yhdellä avaimella kiinnityshylsyn istukkaa paikallaan.

FIN

6. Huolto ja hoito

Tässä annettujen huolto-ohjeiden noudattaminen varmistaa tämän laatu tuotteen pitkän käyttöiän ja häiriöttömän toiminnan..

Puikkohiomakoneenne pitkällisen moitteettoman toiminnan edellytyksenä on säännöllinen voitelu. Käyttäkää tähän vain erityistä työkaluöljyä.

Voitte valita voitelun suhteen seuraavista vaihtoehdoista:

6.1 Öljysumuttimella

Täydelliseen huoltoyksikköön kuuluu öljysumutin, ja se on asennettu kompressorin.

6.2 käsin

Ennen paineilmatyökalun joka käynnistystä on paineilmailiitääntään tiputettava 3-5 tippaa erikoistyökaluöljyä. Jos paineilmatyökalunne on ollut useampia päiviä käyttämättä, on ennen seuraavaa käynnistystä tiputettava 5-10 tippaa öljyä paineilmailiitääntään.

Säilyttäkää paineilmatyökalunne aina kuivissa tiloissa.

7. Takuu ei koske

- kuluvia osia
- virheellisen työpaineen aiheuttamia vaurioita
- käsittelemättömän paineilman aiheuttamia vaurioita.
- asiattoman käytön tai asiantuntemattomien korjausten aiheuttamia vaurioita.

8. Puhdistus, huolto ja varaosatilais

8.1 Puhdistus

- Pidä suojalaitteet, ilmaraoit ja moottorin kotelo niin puhtaina pölystä ja liasta kuin suinkin mahdollista. Pyyhi laite puhtaalla rievulla tai puhalla se puhtaaksi vähäpaineisella paineilmaililla.
- Suosittelemme laitteen puhdistamista heti joka käytön jälkeen.
- Puhdista laite säännöllisin väliajoin käyttäen kosteaa riepua ja vähän saippuaa. Älä käytä sellaisia puhdistusaineita tai liuotteita, jotka saattavat syövyttää laitteen muoviosia. Huolehdi siitä, ettei laitteen sisäpuolelle pääse vettä.

8.2 Huolto

Laitteen sisäpuolella ei ole mitään huoltoa tarvitsevia osia.

8.3 Varaosatilais:

Varaosia tilatessasi anna seuraavat tiedot:

- Laitteen tyyppi
 - Laitteen tuotenumero
 - Laitteen tunnusnumero
 - Tarvittavan varaosan varaosanumero.
- Ajankohtaiset hinnat ja muut tiedot löydät osoitteesta www.isc-gmbh.info

9. Käytöstäpoisto ja uusiokäyttö

Laite on pakattu kuljetuspakkaukseen, jotta vältetään kuljetusvauriot. Tämä pakkaus on raaka-ainetta ja sitä voi siksi käyttää uudelleen tai sen voi toimittaa kierrätyksen kautta takaisin raaka-ainekierto. Laite on ja sen varusteet on valmistettu eri materiaaleista, kuten esim. metallista ja muoveista. Toimita vialliset rakenneosat oneglmajätehävitykseen. Tiedustele asiaa alan ammattiliikkeestä tai kunnanhallitukselta!

ISC GmbH · Eschenstraße 6 · D-94405 Landau/lsar



Konformitätserklärung

- Ⓔ erklårt folgende Konformität gemäß EU-Richtlinie und Normen für Artikel
- Ⓔ explains the following conformity according to EU directives and norms for the following product
- Ⓔ déclare la conformité suivante selon la directive CE et les normes concernant l'article
- Ⓔ dichiara la seguente conformità secondo la direttiva UE e le norme per l'articolo
- Ⓔ verklaart de volgende overeenstemming conform EU richtlijn en normen voor het product
- Ⓔ declara la siguiente conformidad a tenor de la directiva y normas de la UE para el artículo
- Ⓔ declara a seguinte conformidade, de acordo com a directiva CE e normas para o artigo
- Ⓔ attesterer følgende overensstemmelse i medfør af EU-direktiv samt standarder for artiklet
- Ⓔ förklarar följande överensstämmelse enl. EU-direktiv och standarder för artikeln
- Ⓔ vakuuttaa, että tuote täyttää EU-direktiivin ja standardien vaatimukset
- Ⓔ toendab toote vastavust EL direktiivile ja standarditele
- Ⓔ vydává následující prohlášení o shodě podle směrnice EU a norem pro výrobek
- Ⓔ potvrjuje sledeću skladnost s smernico EU in standardi za izdelek
- Ⓔ vydáva nasledujúce prehlásenie o zhode podľa smernice EÚ a noriem pre výrobok
- Ⓔ a cikkekhöz az EU-irányvonal és Normák szerint a következő konformitást jelenti ki
- Ⓔ deklaruje zgodność wymienionego ponizej artykułu z następującymi normami na podstawie dyrektywy WE.
- Ⓔ декларира съответното съответствие съгласно Директива на ЕС и норми за артикул
- Ⓔ raskaidro šādu atbilstību ES direktīvai un standartiem
- Ⓔ apibūdina šį atitikimą EU reikalavimams ir prekės normoms
- Ⓔ deklará următoarea conformitate conform directivei UE și normelor pentru articolul
- Ⓔ δηλώνει την ακόλουθη συμμόρφωση σύμφωνα με την Οδηγία ΕΚ και τα πρότυπα για το προϊόν
- Ⓔ potvrđuje sljedeću usklađenost prema smjernicama EU i normama za artikl
- Ⓔ potvrđuje sljedeću usklađenost prema smjernicama EU i normama za artikl
- Ⓔ potvrđuje sledeću usklađenost prema smernicama EZ i normama za artikla
- Ⓔ следуюцим удостоверяется, что следующие продукты соответствуют директивам и нормам ЕС
- Ⓔ проголошує про зазначену нижче відповідність виробу директивам та стандартам ЄС на виріб
- Ⓔ ja izjavuwa slednjata soobraznost soglasno EU-direktivata in normite za artikli
- Ⓔ Ūrūnū ile ilgili AB direktifleri ve normlan gereğince aşığada açıklanan uygunluğū belirtir
- Ⓔ erklærer følgende samsvar i henhold til EU-direktiv og standarder for artikkel
- Ⓔ Lýsir uppfyllingu EU-reglna og annarra staðla vöru

DL-Stabschleifer DSL 250/2 (Einhell)

- 87/404/EC_2009/105/EC
- 2005/32/EC_2009/125/EC
- 2006/95/EC
- 2006/28/EC
- 2004/108/EC
- 2004/22/EC
- 1999/5/EC
- 97/23/EC
- 90/396/EC_2009/142/EC
- 89/686/EC_96/58/EC
- 2006/42/EC
- Annex IV
Notified Body No.:
Reg. No.:
- 2000/14/EC_2005/88/EC
- Annex V
- Annex VI
Noise: measured L_{WA} = dB (A); guaranteed L_{WA} = dB (A)
P = KW; L/D = cm
Notified Body:
- 2004/26/EC
Emission No.:

Standard references: EN 792-9

Landau/lsar, den 26.07.2010  Weichselgartner/General Manager  Wang/Product-Management

First CE: 04 Art.-No.: 41.385.20 I.-No.: 11050 Subject to change without notice Archive-File/Record: 4132725-41-4155050-08 Documents registrar: Siegfried Roider Wiesenweg 22, D-94405 Landau/lsar

ⓧⓂ

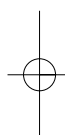
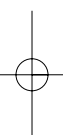
Eftertryk eller anden form for mangfoldiggørelse af skriftligt materiale, ledsagepapirer indbefattet, som omhandler produkter, er kun tilladt efter udtrykkelig tilladelse fra ISC GmbH.

⑤

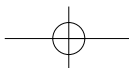
Eftertryck eller annan duplicering av dokumentation och medföljande underlag för produkter, även utdrag, är endast tillåtet med uttryckligt tillstånd från ISC GmbH.

Ⓜ

Tuotteiden dokumentaatioiden ja muiden mukaanliitettyjen asiakirjojen vain osittainkin kopiointi tai muunlainen monistaminen on sallittu ainoastaan ISC GmbH:n nimenomaisella luvalla.



- Ⓢ Der tages forbehold for tekniske ændringer
- ③ Förbehåll för tekniska förändringar
- Ⓢ Oikeus teknisiin muutoksiin pidätetään



 **GARANTIBEVIS****Kære kunde!**

Vore produkter er underlagt streng kvalitetskontrol. Hvis produktet alligevel på et tidspunkt skulle udvise fejl, beklager vi naturligvis dette og beder dig kontakte vores kundeservice på adressen, som står angivet på dette garantibevis. Du kan naturligvis også ringe til os på det nedenfor angivne servicenummer. For indfrielse af garantikrav gælder følgende:

1. Nærværende garanti fastsætter betingelserne for udvidede garantiydelse. Garantibestemmelser fastsat ved lov berøres ikke af nærværende garanti. Vores garantiydelse er gratis.
2. Garantiydelsen omfatter udelukkende mangler, som kan føres tilbage til materiale- eller produktionsfejl, og begrænser sig til afhjælpning af disse resp. levering af erstatningsprodukt. Bemærk, at vore produkter ikke er konstrueret til erhvervsmæssig, håndværksmæssig eller industriel brug. Garantiaftale kan derfor ikke anses for indgået, såfremt produktet anvendes i erhvervsmæssigt, håndværksmæssigt, industrielt eller lignende øjemed. Endvidere dækker garantien ikke erstatningsydelser for transportskader, skader som følge af tilsidesættelse af montagevejledningens anvisninger eller som følge af usagkyndig installation, tilsidesættelse af brugsanvisningen (f.eks. tilslutning til forkert netspænding eller strømtype), misbrug eller usagkyndig anvendelse (f.eks. overbelastning eller brug af værktøj eller tilbehør, som ikke er godkendt), tilsidesættelse af vedligeholdelses- og sikkerhedsforskrifter, indtrængen af fremmedlegemer i apparatet (f.eks. sand, sten eller støv), brug af vold eller eksterne påvirkninger udefra (f.eks. fordi produktet tabes) samt skader, der hidrører fra almindelig slitage. Dette gælder især batterier, som vi dog alligevel yder 12 måneders garanti på.

Garantien mister sin gyldighed, hvis der allerede er blevet foretaget indgreb i apparatet.
3. Garantiperioden udgør 2 år at regne fra købsdatoen. Garantikrav skal gøres gældende inden for to uger, efter at defekten er blevet konstateret. Garantikrav kan ikke gøres gældende efter garantiperiodens udløb. Reparation eller udskiftning af apparatet medfører ikke forlængelse af garantiperioden, heller ikke for eventuelt indbyggede reservedele. Dette gælder også servicearbejder, der foretages på stedet.
4. For at kunne gøre garantikrav gældende skal du sende det defekte produkt portofrit til nedenstående adresse. Original købskvittering eller lignende dateret dokumentation skal vedsendes. Købskvitteringen skal gemmes som dokumentation! Beskriv venligst så nøjagtigt som muligt grunden til din reklamation. Er defekten omfattet af garantien, vil produktet omgående blive repareret og returneret, eller du vil modtage et helt nyt.

Mod betaling udbedrer vi naturligvis også gerne defekter på produktet, som ikke/ikke længere er omfattet af garantien. Du skal blot indsende produktet til vores serviceadresse.

S GARANTIBEVIS

Bästa kund,

Våra produkter genomgår en sträng kvalitetskontroll. Om denna produkt mot förmodan inte fungerar på rätt sätt, beklagar vi detta och ber dig att kontakta vår serviceavdelning under adressen som anges på garantikortet. Vi står även gärna till tjänst på telefon under servicenumret som anges nedan. Följande punkter gäller för att du ska kunna göra anspråk på garantin:

1. I dessa garantivillkor regleras extra garantitjänster. Garantianspråk som regleras enligt lag påverkas inte av denna garanti. Våra garantitjänster är gratis för dig.
 2. Garantitjänsterna täcker endast in sådana brister som kan härledas till material- eller fabriktionsfel och är begränsade till arbetsuppgifter som syftar till att åtgärda dessa brister eller byta ut produkten. Tänk på att våra produkter endast får användas till ändamålsenligt syfte och inte har konstruerats för yrkesmässig, hantverksmässig eller industriell användning. Ett garantiavtal sluts därför ej om produkten ska användas inom yrkesmässiga, hantverksmässiga eller industriella verksamheter eller vid liknande aktiviteter. Vår garanti omfattar dessutom inte ersättning för transportskador, skador som kan härledas till missaktade monteringsanvisningar eller ej föreskriven installation, åsidosatt bruksanvisning (t ex anslutning till felaktig nätspänning eller strömart), missbruk eller ej ändamålsenliga användningar (t ex överbelastning av produkten eller användning av ej godkända insatsverktyg eller tillbehör), åsidosatta underhålls- och säkerhetsbestämmelser, främmande partiklar som har trängt in i produkten (t ex sand, sten eller damm), yttre våld eller yttre påverkan (t ex skador om produkten har fallit ned) samt normalt och användningsbundet slitage. Detta gäller särskilt för batterier som täcks av en 12 månaders garanti.
- Anspråk på garanti upphör att gälla om ingrepp redan har gjorts i produkten.
3. Garantitiden uppgår till 2 år och gäller från datumet när produkten köptes. Medan garantitiden fortfarande gäller ska anspråk på garanti ställas inom två veckor efter att defekten fastställdes. Det är inte möjligt att ställa anspråk på garanti efter att garantitiden har löpt ut. Garantitiden förlängs inte när produkten repareras eller byts ut, dessutom medför sådana arbeten inte att en ny garantitid börjar gälla för produkten eller för ev. reservdelar som har monterats in. Detta gäller även vid hembesök.
 4. För att du ska kunna ställa anspråk på garantin ska den defekta produkten skickas in i tillräckligt frakterat skick till adressen som anges nedan. Bifoga kvittot i original eller ett annat daterat köpebevis. Förvara därför kassakvittot på en säker plats! Beskriv orsaken till reklamationen så noggrant som möjligt. Om defekten i produkten täcks av våra garantitjänster, får du genast en reparerad eller ny apparat av oss.

Givetvis kan vi även, mot debitering, åtgärda skador som antingen inte täcks av garantin eller som har uppstått efter garantitidens slut. Skicka in produkten till nedanstående serviceadress.

FIN TAKUUTODISTUS

Arvoisa asiakas,

tuotteemme läpikäyvät erittäin tiukan laadunvalvontatarkastuksen. Mikäli tämä laite ei kuitenkaan toimi moitteettomasti, valitsemme tapahtunutta suuresti ja pyydämme sinua kääntymään teknisen asiakaspalveluumme puoleen käyttäen tässä takuukortissa annettua osoitetta. Voit halutessasi myös ottaa yhteyttä puhelimitse allaolevaan palvelunumeroon. Takuuvaateiden esittämistä koskevat seuraavat säädökset:

1. Nämä takuumääräykset koskevat laajennettuja takuusuorituksia. Ne eivät vaikuta lakimääräisiin takuusuoritusvaateisiin millään tavalla. Takuumme on sinulle maksuton.
2. Takuusuoritus kattaa ainoastaan sellaiset puutteellisuudet, jotka aiheutuvat materiaali- tai valmistusvirheistä, ja se on rajattu ainoastaan näiden puutteellisuuksien korjaamiseen tai laitteen korvaamiseen uudella. Ole hyvä ja ota huomioon, että laitteitamme ei ole suunniteltu ja valmistettu käytettäväksi pienteollisuus-, käsityöläis- tai teollisuustarkoituksiin. Takuusopimusta ei siksi synny, jos laitetta käytetään pienteollisuus-, käsityöläis- tai teollisuustyöpaikoilla tai näihin verrattavissa olevissa toimissa. Takuumme ei myöskään sisällä kuljetusvaurioiden tai sellaisten vaurioiden korvaussuorituksia, jotka ovat aiheutuneet asennusohjeen noudattamatta jättämisestä tai asiantuntemattomasta asennuksesta, käyttöohjeen noudattamatta jättämisestä (esim. liitäntä väärintyyppiseen verkkovirtaan), väärinkäytöstä tai virheellisestä käytöstä (esim. laitteen ylikuormittaminen tai hyväksymättömien työkalujen tai lisävarusteiden käyttäminen), huolto- ja turvallisuusmääräysten noudattamatta jättämisestä, vieraiden esineiden (esim. hiekan, kiven tai pölyjen) pääsystä laitteen sisään, väkivaltaisesta käsittelystä tai ulkopuolisista tekijöistä (esim. putoamisesta aiheutuneet vauriot) sekä käytöstä aiheutuvasta tavallisesta kulumisesta. Tämä koskee erityisesti niitä akkuja, joille me kuitenkin myönnämme 12 kuukauden pituisen takuun.

Takuuvaateet raukeavat, jos laitteelle on jo tehty jotain toimenpiteitä.
3. Takuuaika on 2 vuotta ja se alkaa laitteen ostopäivästä. Takuuvaateet tulee esittää ennen takuuajan päättymistä kahden viikon kuluessa siitä, kun olet havainnut vian. Takuuvaateiden esittäminen takuuajan päätyttyä ei ole mahdollista. Laitteen korjaus tai vaihto ei johda takuuajan pitenemiseen tai laitteen tai siihen mahdollisesti asennettujen varaosien takuuajan alkamiseen uudelleen alusta. Tämä koskee myös paikan päällä suoritettuja palveluja.
4. Takuuvaateesi esittämiseksi tulee viallinen laite lähettää postikulut maksettuna allaolevaan osoitteeseen. Ole hyvä ja liitä mukaan alkuperäinen maksukuitti tai muu päiväyksellä varustettu ostotosite. Säilytä tämän vuoksi kassakuitti huolella tositteena! Ole hyvä ja kuvaa vialituksen syy meille mahdollisimman tarkoin. Jos takuumme kattaa laitteessa olevan vian, saat korjatun tai uuden laitteen välittömästi takaisin.

Tietysti korjaamme mielellämme korvausta vastaan myös sellaiset laitteiden viat, jotka eivät kuulu tai eivät enää kuulu takuumme piiriin. Lähetä tätä varten laite tekniseen asiakaspalveluumme allaolevalla osoitteella.