

PL Instrukcja obsługi
Laser kątowy

RUS Руководство по эксплуатации
Угловой лазер

BG Упътване за употреба
Ъглов лазер

Einhell[®]
NEW GENERATION



Art.-Nr. : 22.700.10

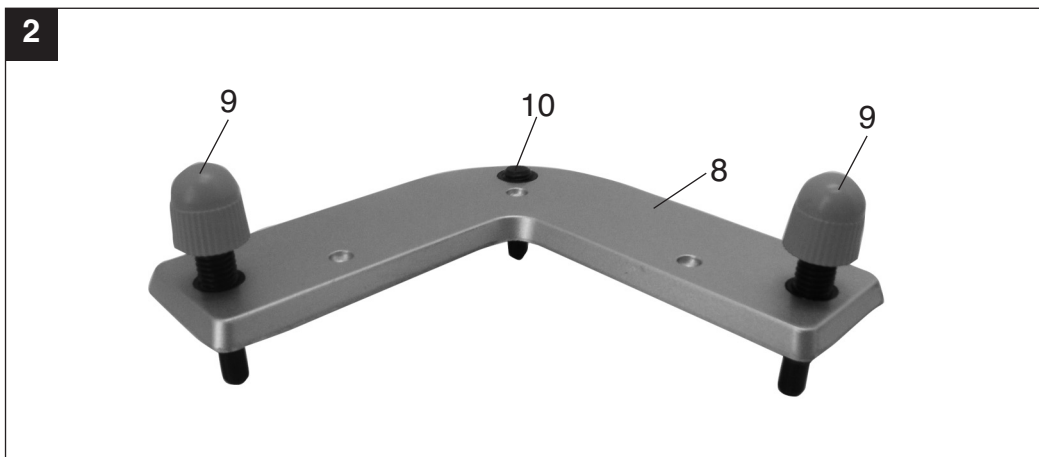
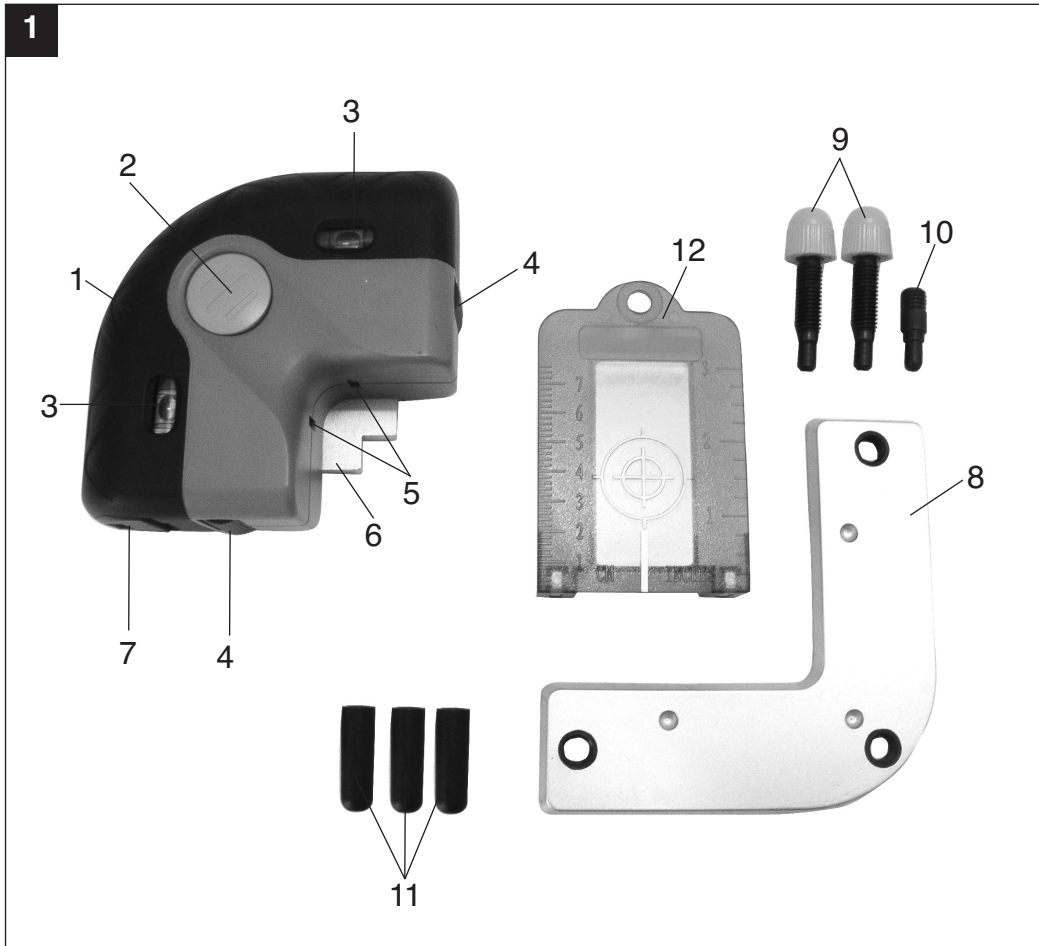
I.-Nr.: 01016

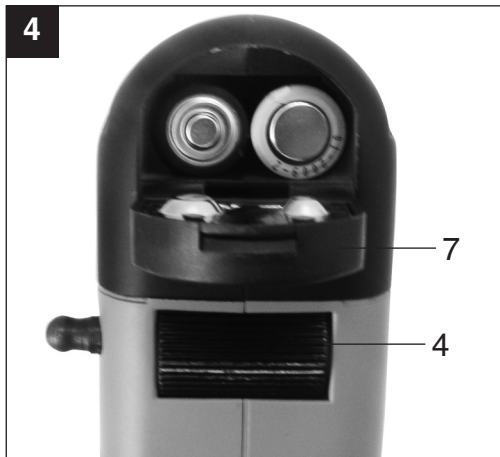


NWL 90



- Ⓟ Przed uruchomieniem należy przeczytać instrukcję obsługi i wskazówki dotyczące bezpieczeństwa oraz stosować się do nich.
- Ⓜ Перед первым использованием прочтите руководство по эксплуатации и следуйте содержащимся в нем указаниям.
- Ⓢ Преди пускане в експлоатация прочетете и спазвайте инструкцията за експлоатация на уреда и указанията за безопасност.





1. Opis urządzenia (Rys. 1)

- 1 Włącznik/ Wyłącznik
- 2 Libelka
- 3 Pokrętko ustalające stopień niwelacji
- 4 Wyjście wiązki lasera
- 5 Stopka pozycjonująca
- 6 Pokrywka pojemnika na baterie
- 7 Podstawa do niwelacji
- 8 Pokrętko ustalające podstawki do niwelacji
- 9 Śruba do przykręcania podstawki do niwelacji
- 10 Tulejki przedłużające
- 11 Celownik laserowy

2. Wskazówki bezpieczeństwa

Achtung
Laserstrahlung
Nicht in den Strahl blicken!
Laserspezifikation
nach EN 60825-1: 1994+A1; 2002+A2: 2001
Laser Klasse 2
λ: 650 nm P: ≤ 5 mW



Uwaga!
Promieniowanie laserowe
Nie kierować wzroku na wiązkę lasera klasy 2!

Proszę podjąć środki bezpieczeństwa dla ochrony własnej i osób przebywających w otoczeniu.

- Nie należy patrzeć bez ochrony wzroku w kierunku wiązki lasera.
- Nigdy nie patrzeć bezpośrednio w strumień lasera.
- Nie kierować wiązki lasera w żadnym razie na powierzchnie odbijające światło, ludzi lub zwierzęta. Również laser o niewielkiej mocy może spowodować uszkodzenia oka.
- Uwaga! W razie postępowania niezgodnego z niniejszą instrukcją obsługi może dojść do niebezpiecznego wystawienia na działanie promieniowania laserowego.
- Nigdy nie otwierać modułu lasera
- Jeżeli niwelator nie jest używany przez dłuższy czas, należy wyjąć stare baterie i je usunąć.

3. Użytkowanie (Rys 3a- 3c)

Urządzenie to przeznaczone jest do prac pomiarowych, prac związanych z podziałem pomieszczeń, kładzeniem płytek lub parkietu oraz do użytkowania w pionie przy pracach takich, jak stawianie ścian surowych.

4. Dane techniczne

Dokładność	± 0,6 mm/m
Temperatura robocza	-1 -40°C
Klasa lasera	2
Długość fali lasera	650 Nm
Moc lasera	≤ 5 m W
Napięcie zasilania lasera	2 x 1,5V (AA)
Waga	0,45 kg

5. Użytkowanie

Włożyć baterie do pojemnika (rys 4)

Uwaga! Przed włożeniem baterii należy się upewnić, że laser jest wyłączony!

Otworzyć przykrywkę pojemnika na baterie (7), jak pokazano na rys. 4 i włożyć załączone w dostawie baterie. Proszę pamiętać przy tym o właściwej polarności baterii.

Proszę używać wyłącznie baterii alkaliczno-manganowych. Przy wymianie baterii nie należy używać baterii od różnych producentów. Proszę pamiętać również o jednakowej pojemności baterii.

Opis urządzenia (Rys. 1)

W celu włączenia lasera proszę nacisnąć włącznik/ wyłącznik (2) jednokrotnie.

Wyłączanie (Rys. 1)

W celu wyłączenia lasera proszę nacisnąć włącznik/ wyłącznik (2) dwukrotnie.

Użytkowanie bez podstawki niwelującej (rys. 1)

Stopkę pozycjonującą (6) umieścić w punkcie, w którym ma zostać utworzony kąt. Wyregulować urządzenie przy pomocy śrub ustalających stopień niwelacji (4) i libelek (3). Proszę włączyć laser. Teraz laser będzie generował dokładne kąty.

Użytkowanie z podstawką niwelującą (rys. 1/2)

Podstawa niwelująca służy do wyrównywania większych nierówności powierzchni, na której postawiony jest laser. W tym celu proszę przykręcić śruby ustalające (9) oraz śrubę podstawki (10) do odpowiednich gwintów.

Celownik laserowy (rys.1)

Proszę używać celownika laserowego (12) jako pomocy w umiejscowieniu obiektów, do których

PL

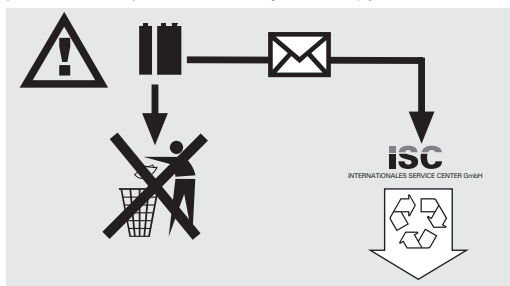
promień lasera nie dochodzi bezpośrednio. Dzięki folii odblaskowej ze strony tylnej światło lasera widoczne jest na większą odległość.

6. Konserwacja i czyszczenie

Proszę zawsze utrzymywać urządzenie w czystości. Zabrudzenia usuwać miękką, wilgotną ściereczką. Nie używać w tym celu żrących środków czyszczących lub rozpuszczalników. Wyjście promienia laserowego proszę czyścić regularnie kawałkiem waty.

7. Usuwanie baterii

Baterie zawierają składniki, mogące stanowić zagrożenie dla środowiska. Nie wolno wyrzucać baterii do śmieci, wrzucać ich do ognia lub wody. Baterie należy oddawać do punktów zbiorczych, poddawać recyklingowi bądź likwidować w sposób bezpieczny dla środowiska naturalnego. Zużyte baterie proszę przesłać na podany adres: iSC GmbH, Eschenstraße 6 in D-94405 Landau. Tam producent zapewni fachową likwidację baterii.



8. Zamawianie części zamiennych:

Podczas zamawiania części zamiennych należy podać następujące dane:

- Typ urządzenia
- Numer artykułu
- Numer identyfikacyjny
- Numer części zamiennej

Aktualne ceny i informacje znajdą Państwo na stronie www.isc-gmbh.info

1. Описание (рисунок 1)

- 1 Угловой лазер
- 2 Переключатель вкл/выкл
- 3 Уровень
- 4 Установочное колесико нивелира
- 5 Отверстие выхода лазерного луча
- 6 Ножка регулировки позиции
- 7 Крышка батарейного отсека
- 8 Основа нивелира
- 9 Регулировочный винт для основы нивелира
- 10 Винт для основы нивелира
- 11 Гильза для удлинения
- 12 Устройство прицеливания лазера

2. Указания по технике безопасности

Achtung
Laserstrahlung
Nicht in den Strahl blicken!
Laserspezifikation
nach EN 60825-1: 1994+A1: 2002+A2: 2001
Laser Klasse 2 JG-21
λ: 650 nm P: ≤ 5 mW



Внимание:
лазерное излучение
Запрещено направлять луч в
глаза! Класс лазера 2

Проводите соответствующие профилактические мероприятия по защите себя и окружающих от травм.

- Не смотрите прямо на луч лазера незащищенными глазами.
- Запрещено смотреть прямо по ходу луча.
- Запрещено направлять лазерный луч на отражающие поверхности, людей или животных. Лазерный луч даже малой мощности может повредить зрение.
- Осторожно! - Если вы будете действовать не по приведенным в этом руководстве указаниям, то это может привести к опасной экспозиции излучения.
- Запрещено открывать лазерный модуль.
- Если измерительный инструмент длительное время не используется, то необходимо вынуть из него батарейки.

3. Применение (рисунок 3а-3с)

Это устройство используется для работ по измерению, деления помещений, укладки керамической плитки пола или паркета, а также для работ по вертикали, таких как установка стальных перегородок.

4. Технические данные

Точность	± 0,6 мм/м
Рабочая температура	- 1-40°C
Класс лазера	2
Длина луча лазера	650 нм
Мощность лазера	≤ 5 мВт
Электропитания лазера	2 x 1,5 в (AA)
Вес	0,45 kg

5. Производственный режим

Установка и замена батарей (рисунок 4)

Внимание! Прежде чем вставить батарейки всегда убедитесь, что лазер выключен!

Откройте крышку батарейного отсека (7), так как это показано на рисунке 4, и установите приложенные батарейки. Внимательно проследите при этом за правильной полярностью батареек.

Используйте исключительно щелочно марганцевые батарейки. Не используйте при замене батареек батарейки различных изготовителей. Внимательно следите также за тем чтобы емкость батареек была тоже одинаковой.

Включить (рисунок 1): Для того, чтобы включить лазер, нажмите переключатель вкл/выкл (2) один раз.

Выключить (рисунок 1): Для того, чтобы выключить лазер, нажмите переключатель вкл/выкл (2) два раза.

RUS**Работа без основы нивелира (рисунок 1)**

Установите ножку регулировки позиции (6) на исходную точку угла. Выровняйте угловой лазер при помощи установочных колесиков нивелира (4) и уровней (3). Включите угловой лазер. Теперь Вы можете наносить точные линии угла.

Работа с основой нивелира (рисунок 1/2)

Основа нивелира служит для того, чтобы выровнять большие неровности на площади опоры. Ввинтите для этого так как показано на рисунке 2, регулировочные винты (9), а также винт (10) в предусмотренные резьбы. Установите в заключение угловой лазер на основу нивелира. Произведите предварительную регулировку при помощи регулировочного винта (9), а точную настройку при помощи установочных колесиков нивелира (4). Для очень больших неровностей можно воспользоваться тремя гильзами для удлинения (11). Их нужно просто вставить на регулировочные винты (9), а также на винт (10).

Устройство лазерного узла (рисунок 1)

Используйте лазерное прицеливающее устройство (12) для визирования объектов, которые невозможно достать лучом. При помощи зеркальной пленки на обратной стороне свет лазера можно увидеть также на большом удалении.

6. Техобслуживание и очистка

Содержите устройство всегда сухим и чистым. Счищайте загрязнения при помощи влажной тряпки. Не используйте для этого едкие моющие средства или растворители. Очищайте место выхода лазерного луча с регулярной периодичностью при помощи ватной палочки.

7. Утилизация батарей

Батарея содержит отрицательно влияющие на окружающую среду материалы. Не бросайте батареи в домашний мусор, в огонь или в воду. Использованные батареи необходимо собирать, направлять на переработку или утилизировать, не нанося ущерба окружающей среде. Отсылайте использованные батарейки на адрес фирмы ISC GmbH, Eschenstrale 6, D-94405 Landau. Изготовитель на месте производит квалифицировано утилизацию.

**8. Заказ запасных деталей:**

При осуществлении заказа запасных деталей необходимо привести следующие данные:

- тип устройства
- номер арт. устройства
- идент. номер устройства
- номер запасной детали необходимой запасной части

Актуальные цены и информация находятся на www.isc-gmbh.info

1. Описание (Фигура 1)

- 1 Ъглов лазер
- 2 Превключвател за включване/изключване
- 3 Либела
- 4 Колело за настройка на нивелацията
- 5 Изходящ отвор на лазера
- 6 Позиционираща опора
- 7 Капак на отделението за батерии
- 8 Нивелационна основа
- 9 Регулиращ винт за нивелационна основа
- 10 Винт за нивелационна основа
- 11 Удължителна втулка
- 12 Устройство за насочване на лазера

2. Указания за безопасност

Achtung
Laserstrahlung
Nicht in den Strahl blicken!
Laserspezifikation
nach EN 60825-1:1994+A1:2002+A2:2001
Laser Klasse 2 JG-21
λ: 650 nm P: ≤ 5 mW



Внимани:
Лазрно лъчни
Н глдайт в лъча
Клас на лазра 2

Защитт сб си и вашата околна срда чрз подходящи прдпазни мроприятия от опасност от злополука.

- Н глдайт в лазрния лъч с нзащитно око.
- Никога н глдайт дирктно във входа на лъчит.
- Никога н насочвайт лазрния лъч към отразяващи плоскости и хора или животни. Даж и лазрн лъч с малко мощност мож да прдизвика уврждан на окото.
- Внимани – когато с изпълняват други, освн даднит тук начини на процдиран, това мож да довд до опасно облъчван.
- Никога н отваряйт лазрния модул.
- Ако измервателният уред не се използва дълго време, батериите трябва да се свалят

3. Употреба (Фигура 3а - 3с)

Този уред се използва за измервателни задачи, пространствени деления, полагане на подови керамични плочки или паркет, както и за вертикално приложение като монтаж на сухи стени.

4. ТЕХНИЧЕСКИ ДАННИ

Точност	± 0,6 mm/m
Работна температура	-1 - 40 °C
Лазр класса	2
Дължина на вълната на лазра	650 nm
Мощност на лазра	≤ 5 mW
Токозахранван лазрн модул	2 x 1,5 V (AA)
Тгло	0,45 kg

5. Режим на работа

Поставяне и смяна на батериите (Фигура 4)

Внимание! Винаги преди поставянето на батериите се уверете, че лазерът е изключен!

Отворете капака на отделението за батерии (7), както е показано на фигура 4, и поставете доставените батерии. При това обърнете внимание на правилната полярност на батериите.

Използвайте само алкално-манганови батерии. При смяна на батериите не използвайте батерии от различни производители. Обърнете внимание освен това, батериите да са с еднакъв капацитет.

Включване (Фигура 1): За да включите лазера, натиснете един път превключвателя за включване/изключване (2).

Изключване (Фигура 1): За да изключите лазера, натиснете два пъти превключвателя за включване/изключване (2).

Режим на работа без нивелационна основа (Фигура 1)

Поставете позициониращата опора (6) върху стартовата точка на ъгъла. Насочете ъгловия лазер с помощта на колелата за настройка на нивелацията (4) и на либелите (3). Включете ъгловия лазер. Сега можете да възпроизведете точните ъглови линии.

Режим на работа с нивелационна основа (Фигура 1/2)

Нивелационната основа служи за изравняване на по-големи неравности върху опорната повърхнина. За целта завинтете, както е показано на фигура 2, регулиращите винтове (9) както и винта (10) в предвидените резби.

BG

Поставете след това ъгловия лазер върху нивелационната основа. Извършете предварителната настройка с регулиращите винтове (9), фината настройка с колелата за настройка на нивелацията (4). За много големи неравности имате на разположение три удължителни втулки (11). Тези просто се пхат в регулиращите винтове (9) както и във винта (10).

Устройство за насочване на лазера (Фигура 1)

Използвайте устройството за насочване на лазера (12) като помощник за визиране на обекти, които не могат да се достигнат директно с лазерния лъч. Чрез отразително фолио върху задната повърхност, лазерната светлина е видима също и на по-големи разстояния.

6. Поддръжка и почистване

Поддържайте уреда винаги сух и чист. Почиствайте замърсените участъци с мека, влажна кърпа. За целта не използвайте остри детергенти или разреждители. Почиствайте изхода на лазерния лъч (5) на равни интервали с клечица с памук.

7. Екологосъобразно изхвърляне на батерии

Батериите съдържат опасни за околната среда материали.

Не изхвърляйте батериите в битовите отпадъци, в огън или във вода. Батериите трябва да се събират, рециклират или да се изхвърлят екологосъобразно.

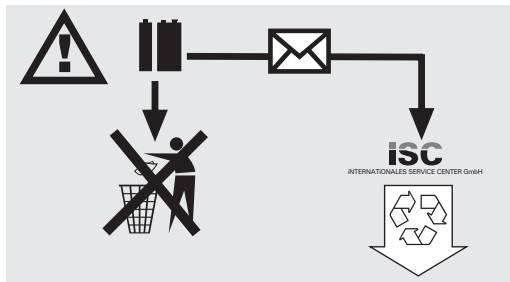
Изпращайте изхабените батерии на iSC GmbH, Eschenstrasse 6 in D-94405 Landau". Там производителят гарантира компетентното им отстраняване.

8. Поръчване на резервни части

При поръчване на резервни части трябва да се посочат следните данни:

- тип на уреда
- № на изделието
- идент. № на уреда
- № на исканата резервна част

Актуални цени и информация ще намерите на www.isc-gmbh.info



ISC GmbH
Eschenstraße 6
D-94405 Landau/Isar

Konformitätserklärung



- D** erklårt folgende Konformität gemäß EU-Richtlinie und Normen für Artikel
GB declares conformity with the EU Directive and standards marked below for the article
FR déclare la conformité suivante selon la directive CE et les normes concernant l'article
NL verklaart de volgende conformiteit in overeenstemming met de EU-richtlijn en normen voor het artikel
E declara la siguiente conformidad a tenor de la directiva y normas de la UE para el artículo
P declara a seguinte conformidade de acordo com a directiva CE e normas para o artigo
S förklarar följande överensstämmelse enl. EU-direktiv och standarder för artikeln
FIN ilmoittaa seuraavaa Euroopan unionin direktiivien ja normien mukaista yhdenmukaisuutta tuotteelle
N erklærer herved følgende samsvar med EU-direktiv og standarder for artikkel
BS заявляет о соответствии товара следующим директивам и нормам ЕС
HR izjavljuje sljedeću usklađenost s odredbama i normama EU za artikl.
RO declară următoarea conformitate cu linia directoare CE și normele valabile pentru articolul.
TR Ürün ile ilgili olarak AB Yönetmelikleri ve Normları gereğince aşağıdaki uygunluk açıklama masını sunar.
GR δηλώνει την ακόλουθη συμφωνία σύμφωνα με την Οδηγία ΕΕ και τα πρότυπα για το προϊόν


- I** dichiara la seguente conformità secondo la direttiva UE e le norme per l'articolo
DK atterer følgende overensstemmelse i henhold til EU-direktiv og standarder for produkt
CZ prohlašuje následující shodu podle směrnice EU a norem pro výrobek.
H a következő konformitást jelenti ki a termékere vonatkozó EU-irányvonalak és normák szerint
SL pojasnjuje sledečo skladnost po smernici EU in normah za artikel.
PL deklaruje zgodność wymienionego poniżej artykułu z następującymi normami na podstawie dyrektywy WE.
SK vydáva nasledujúce prehlásenie o zhode podľa smernice EÚ a noriem pre výrobok.
BG декларира следното съответствие съгласно директивите и нормите на ЕС за продукта.
HRB заявляє про відповідність згідно з Директивою ЄС та стандартами, чинними для даного товару
EE deklareerib vastavuse järgnevalele EL direktiivi dele ja normidele
LT deklaruoja atitiktį pagal ES direktyvas ir normas straipsniui
ES izjavljuje sledeći konformitet u skladu s odredbom EZ i normama za artikl
LV Atbilstības sertifikāts apliecina zemāk minēto preču atbilstību ES direktīvām un standartiem

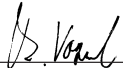
Winkellaser NWL 90

- | | |
|--|---|
| <input type="checkbox"/> 98/37/EG | <input type="checkbox"/> 87/404/EWG |
| <input type="checkbox"/> 73/23/EWG_93/68/EEC | <input type="checkbox"/> R&TTED 1999/5/EG |
| <input type="checkbox"/> 97/23/EG | <input type="checkbox"/> 2000/14/EG: |
| <input checked="" type="checkbox"/> 89/336/EWG_93/68/EEC | <input type="checkbox"/> 95/54/EG: |
| <input type="checkbox"/> 90/396/EWG | <input type="checkbox"/> 97/68/EG: |
| <input type="checkbox"/> 89/686/EWG | |

EN 60825-1; EN 61010-1

Landau/Isar, den 23.03.2006


Weichspilgartner
Leiter QS Konzern


Vogelmann
Product-Management

Art.-Nr.: 22.700.10 I.-Nr.: 01016
Subject to change without notice

Archivierung: 2270010-17-4155050

GARANTIEURKUNDE

Auf das in der Anleitung bezeichnete Gerät geben wir 2 Jahre Garantie, für den Fall, dass unser Produkt mangelhaft sein sollte. Die 2-Jahres-Frist beginnt mit dem Gefahrenübergang oder der Übernahme des Gerätes durch den Kunden. Voraussetzung für die Geltendmachung der Garantie ist eine ordnungsgemäße Wartung entsprechend der Bedienungsanleitung sowie die bestimmungsgemäße Benutzung unseres Gerätes.

Selbstverständlich bleiben Ihnen die gesetzlichen Gewährleistungsrechte innerhalb dieser 2 Jahre erhalten. Die Garantie gilt für den Bereich der Bundesrepublik Deutschland oder der jeweiligen Länder des regionalen Hauptvertriebspartners als Ergänzung der lokal gültigen gesetzlichen Vorschriften. Bitte beachten Sie Ihren Ansprechpartner des regional zuständigen Kundendienstes oder die unten aufgeführte Serviceadresse.

ISC GmbH · International Service Center
Eschenstraße 6 · D-94405 Landau/Isar (Germany)
Info-Tel. 0180-5 120 509 • Telefax 0180-5 835 830
Service- und Infoserver: <http://www.isc-gmbh.info>

- Ⓔ Zastrzega się wprowadzanie zmian technicznych
- Ⓜ Сохраняется право на технические изменения
- Ⓢ Запазва се правото за технически промени

PL CERTYFIKAT GWARANCJI

Na opisywane w instrukcji obsługi urządzenie udzielamy 2-letniej gwarancji, na wypadek wadliwości naszego produktu. 2-letni okres gwarancyjny zaczyna obowiązywać w momencie przejścia ryzyka lub przejęcia urządzenia przez klienta.

Warunkiem skorzystania z uprawnień gwarancyjnych jest prawidłowa konserwacja urządzenia, zgodnie z instrukcją obsługi oraz użytkowanie zgodne z przeznaczeniem.

Oczywiście w okresie tych 2 lat przysługują Państwu również uprawnienia gwarancyjne w ramach ustawowej rekojmi.

Gwarancja obowiązuje na terenie Republiki Federalnej Niemiec lub w kraju generalnego przedstawiciela handlowego, jako uzupełnienie obowiązujących lokalnie przepisów ustawowych. Prosimy zwrócić się do odpowiedzialnego pracownika w regionalnym dziale obsługi klienta lub pod podany poniżej adres serwisu technicznego.

rus Гарантийное удостоверение

На тот случай, если описанное в руководстве по эксплуатации устройство выйдет из строя мы даем на нашу продукцию 2-х летнюю гарантию. 2-х летний срок гарантии начинается с момента перенятия ответственности за продукт или приобретения устройства клиентом. Обязательным условием соблюдения гарантийных обязательств является надлежащий технический уход за устройством, а также использование нашей продукции согласно назначения.

В течении 2-х лет за вами также сохраняется права на предусмотренное законодательством гарантийное обслуживание.

Гарантийное обязательство распространяется на территорию Федеративной Республики Германии, а в странах, где существуют региональные центры сбыта это обязательство является дополнением к местным, действующим законодательным предписаниям. Пожалуйста, по всем вопросам обращайтесь в службу сервиса Вашего региона или по указанному ниже адресу.

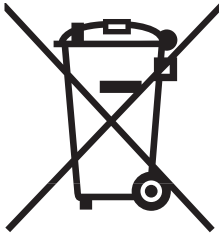
BG ГАРАНЦИОННА КАРТА

Даваме 2 години гаранция на посочения в ръководството уред, в случай че нашият продукт прояви дефекти. 2-годишният срок започва да тече с прехвърляне на риска от едната върху другата страна или с приемането на уреда от клиента.

Предпоставка за предявяване на гаранционни претенции е правилното обслужване на нашия уред съгласно ръководството, както и неговата употреба според предназначението му.

Разбира се, в рамките на тези 2 години Вие си запазвате Вашите законни гаранционни права.

Гаранцията важи на територията на Федерална Република Германия или съответните страни на главния дистрибутор за региона като допълнение на локално валидните законови разпоредби. При необходимост се обърнете към Вашия консултант от съответната регионална сервисна служба или посочения по-долу адрес на сервиса.



PL Tylko dla krajów UE

Zabrania się wyrzucania elektronarzędzi na śmieci.

Zgodnie z Europejską Dyrektywą 2002/96/WE w sprawie zużytych elektronarzędzi sprzętu elektronicznego oraz jej przystosowaniem do prawa krajowego, zużyte narzędzia należy posegregować i oddać do punktu zbiórki surowców wtórnych.

Recykling jako alternatywa wobec obowiązku zwrotu urządzenia:

Alternatywnie do obowiązku zwrotu urządzenia elektrycznego po zakończeniu jego użytkowania, właściciel jest zobowiązany do współuczestnictwa w jego prawidłowej utylizacji. Wycofane z eksploatacji urządzenie można oddać również do punktu zbiórki surowców wtórnych, który przeprowadzi utylizację zgodnie z krajowymi przepisami o odpadach i wykorzystaniu surowców wtórnych. Nie dotyczy to osprzętu należącego do wyposażenia urządzenia i środków pomocniczych nie zawierających elementów elektrycznych.

GB Только для стран ЕС

Запрещено выбрасывать электроинструмент в обычный домашний мусор.

Согласно европейской директиве 2002/96/EG об использованных электрических и электронных устройствах и реализации в правовой системе соответствующей страны необходимо использованный электрический инструмент утилизировать отдельно и направлять на вторичную переработку для охраны окружающей среды.

Вторичная переработка - альтернатива обязательной отсылке устройства назад изготовителю: Владелец электрического устройства в случае избавления от собственности обязан, в качестве альтернативы отсылки назад изготовителю, содействовать надлежащей утилизации. Пришедшее в негодность устройство может быть передано в приемный пункт, который осуществит ликвидацию в соответствии с законом страны о цикличном производстве и обращении с мусором. Это не относится к приложенным к пришедшему в негодность оборудованию дополнительным устройствам и вспомогательным средствам, не содержащим электрические части.

BG Само за страни от ЕС

Не изхвърляйте електрически уреди в домашния боклук.

Съгласно Европейската директива 2002/96/ЕС за електрически и електронни стари уреди и превръщането ѝ в национално право, употребяваните електрически уреди трябва да се предават отделно събрани и в съобразен с околната среда пункт за оползотворяване на отпадъци.

Алтернатива на поканата за обратно изпращане с цел рециклиране:

Собственикът на електроуред е алтернативно задължен вместо да го изпрати обратно, да съдейства за съобразното му оползотворяване в случай на отказ от собствеността. За целта старият уред може да се предостави и на събирателен пункт, който извършва отстраняване по смисъла на Закона за кръговратната икономика и Закона за отпадъците. Това не се отнася до прибавени към старите уреди части и помощни средства без ел. съставни части.



PL

Przedruk lub innego rodzaju powielanie dokumentacji wyrobów oraz dokumentów towarzyszących, nawet we fragmentach dopuszczalne jest tylko za wyraźną zgodą firmy ISC GmbH.

BG

Препечатването или размножаването по друг начин на документация и придружаващи документи на продукти на, дори и като извадка, се допуска само с изричното разрешение на ISC GmbH.

RUS

Перепечатывание или прочие виды размножения документации и сопроводительных листов продукции фирмы, полностью или частично, разрешено производить только с однозначного разрешения ISC GmbH.

EH 04/2006

