



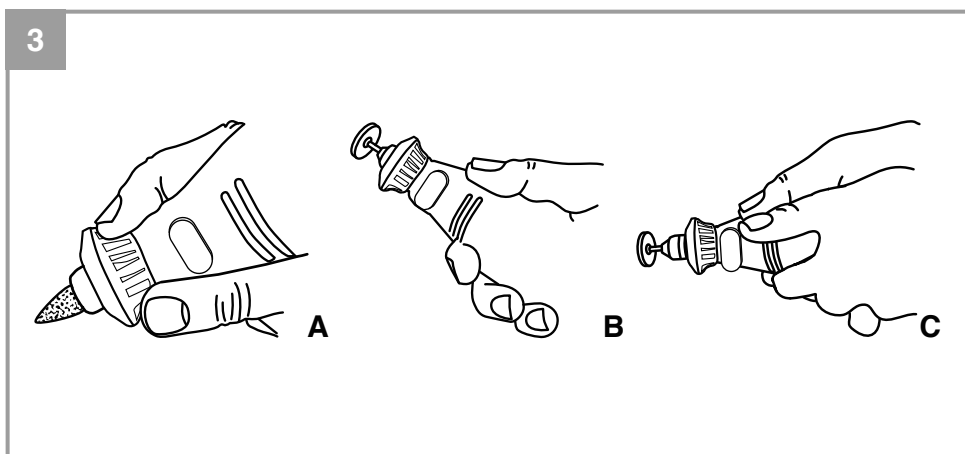
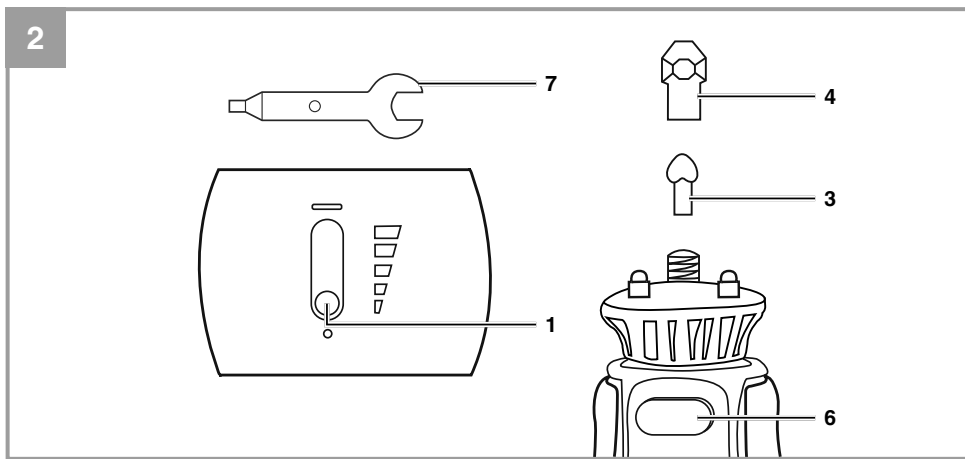
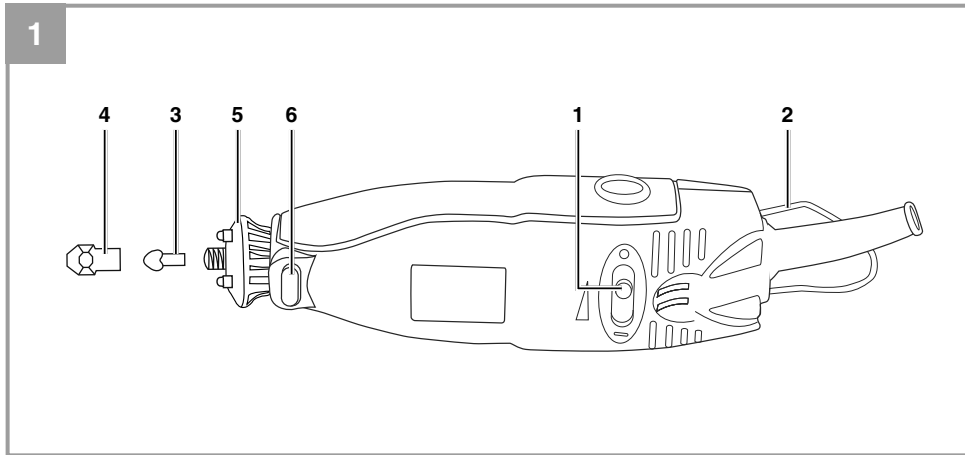
D-SG 161

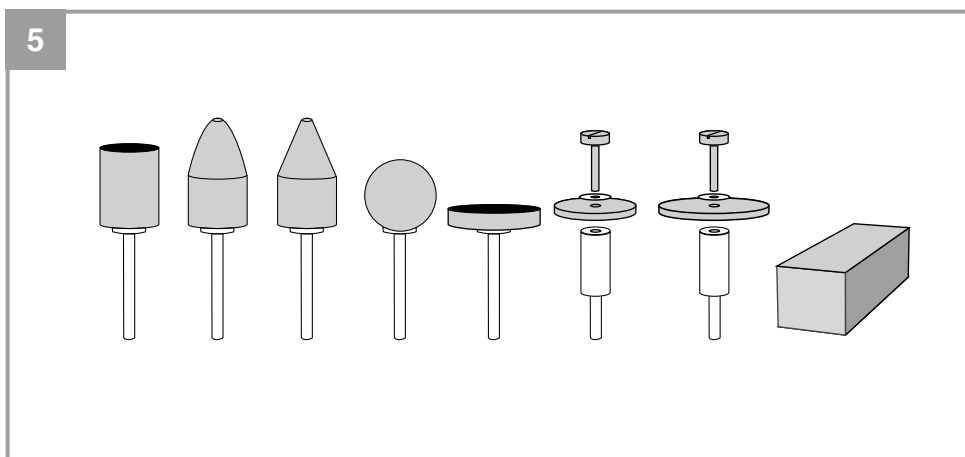
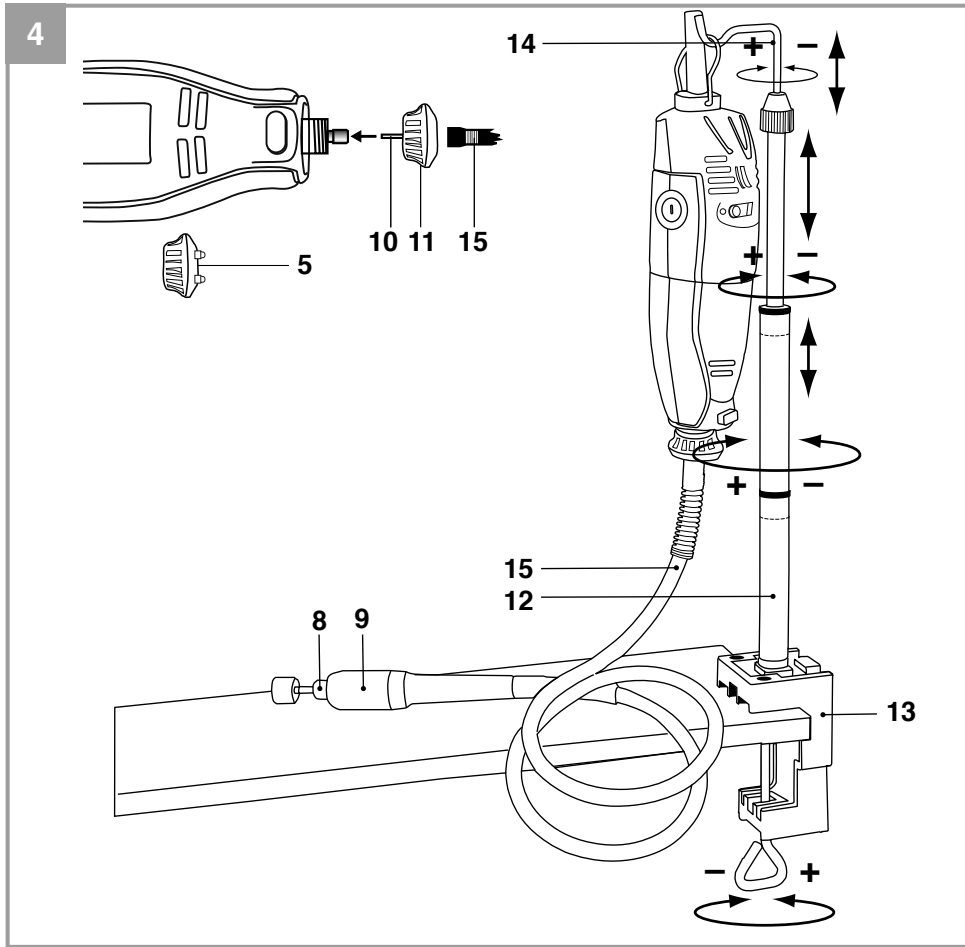
DK/ Original betjeningsvejledning
N Slibe- og graveringsæt

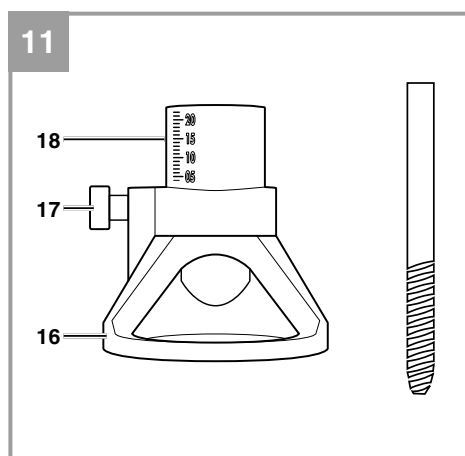
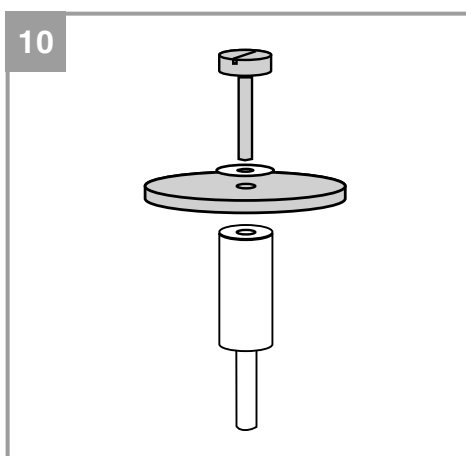
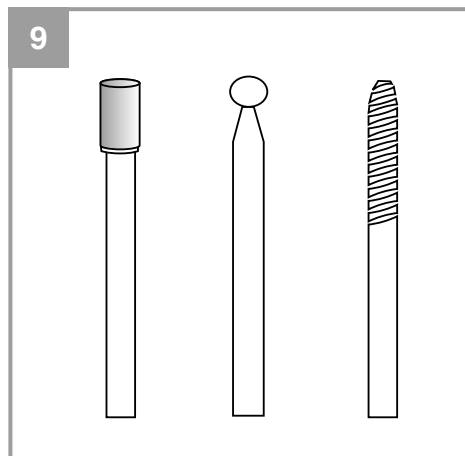
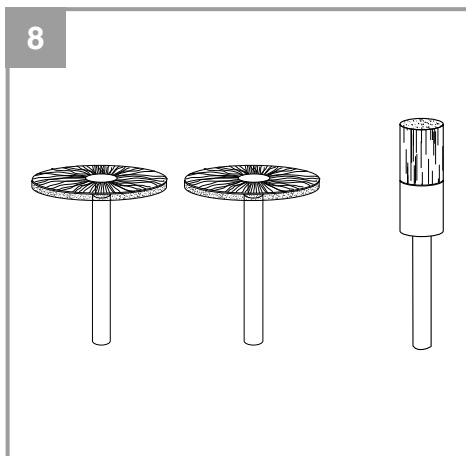
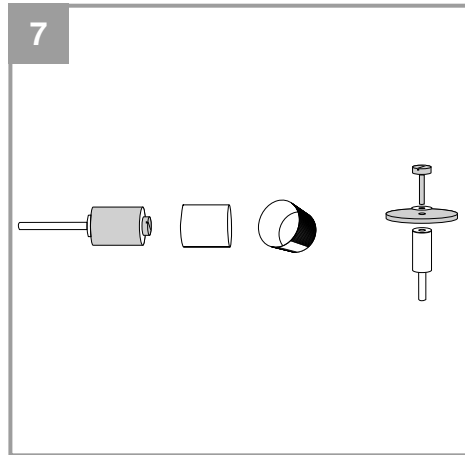
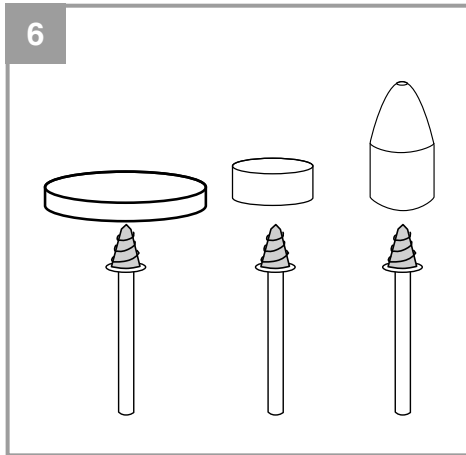


Art.-Nr.: 44.192.73

I.-Nr.: 11025







Indholdsfortegnelse

1. Sikkerhedsanvisninger.....	7
2. Produktbeskrivelse og leveringsomfang	15
3. Formålsbestemt anvendelse.....	15
4. Tekniske data.....	16
5. Inden ibrugtagning.....	17
6. Betjening	17
7. Udskiftning af nettilslutningsledning.....	19
8. Rengøring, vedligeholdelse og reservedelsbestilling.....	20
9. Bortskaffelse og genanvendelse.....	20
10. Opbevaring	20
11. Fejlafhjælpning	21
12. Reservedelsliste	22
13. Garantibevis	24



Advarsel Læs betjeningsvejledningen for at reducere risikoen for personskade



Brug høreværn. Støjudviklingen fra maskinen kan forårsage høretab.



Brug støvmaske. Ved bearbejdning af træ og andre materialer kan der dannes sundhedsskadeligt støv. Der må ikke arbejdes i asbestholdigt materiale!



Brug beskyttelsesbriller. Gnister, som opstår under arbejdet, eller splinter, spån og støv, som står ud fra maskinen, kan forårsage synstab.



Maskinens omdrejningstal kan indstilles elektronisk.



Betjen aldrig spindellåsningen, mens motoren kører. Maskinen eller den fleksible aksel kan tage skade.

△ Vigtigt!

Ved brug af el-værktøj er der visse sikkerhedsforanstaltninger, der skal respekteres for at undgå skader på personer og materiel. Læs derfor betjeningsvejledningen / sikkerhedsanvisningerne grundigt igennem. Opbevar betjeningsvejledningen et praktisk sted, så du altid kan tage den frem efter behov. Husk at lade betjeningsvejledningen / sikkerhedsanvisningerne følge med værktøjet, hvis du overdrager det til andre. Vi fraskriver os ethvert ansvar for skader på personer eller materiel, som måtte opstå som følge af, at anvisningerne i denne betjeningsvejledning, navnlig vedrørende sikkerhed, tilside-sættes.

1. Sikkerhedsanvisninger

Relevante sikkerhedsanvisninger finder du i det medfølgende hæfte.

△ Advarsel!

Læs alle sikkerhedsanvisninger og øvrige anvisninger. Følges anvisningerne, navnlig sikkerhedsanvisningerne, ikke nøje som beskrevet, kan elektrisk stød, brand og/eller svære kvæstelser være følgen. **Alle sikkerhedsanvisninger og øvrige anvisninger skal gemmes.**

Generelle sikkerhedsanvisninger for el-værktøj

Begrebet „el-værktøj”, som anvendes i sikkerhedsanvisningerne, henfører til netdrevne elektriske værktøjer (med netledning) og batteridrevne elektriske værktøjer (uden netledning).

1. Sikkerhed på arbejdsstedet

- a) **Hold arbejdsstedet rent og godt oplyst.** Rod eller manglende belysning kan medføre personskade.
- b) **Brug ikke el-værktøjet i eksplosionsfarlige omgivelser, hvor der befinder sig brændbare væsker, gasser eller pulver.** El-værktøj frembringer gnister, som kan antænde pulver eller dampe.
- c) **Hold børn og øvrige personer på afstand, mens du arbejder med værktøjet.** Hvis du distraheres i dit arbejde, kan du miste kontrollen over værktøjet.

2. Elektrisk sikkerhed

- a) **El-værktøjets forbindelsesstik skal passe til stikkontakten. Stikket må under ingen omstændigheder ændres. Brug ikke adapterstik sammen med beskyttelsesjodet el-værktøj.** Uforandrede stik og brug af rigtige stikkontakter nedsætter risikoen for elektrisk stød.
- b) **Undgå kropskontakt med jorde flader, såsom rør, varmeapparater, komfurer og køleskabe.** Risikoen for at få elektrisk stød er større, hvis din krop er i forbindelse med jord.
- c) **El-værktøj må ikke udsættes for regn eller fugt.** Trænger der vand ind i et el-værktøj, øger det risikoen for elektrisk stød.
- d) **Brug ikke ledningen til andre formål end det tiltænkte: El-værktøjet må ikke bæres i ledningen eller hænges op i den; tag fat i selve stikket, når du trækker stikket ud af stikkontakten. Hold ledningen væk fra høj varme, olie, skarpe kanter og bevæge-**

lige værktøjsdele. Beskadigede eller omviklede ledninger øger risikoen for elektrisk stød.

- e) **Ved arbejde med el-værktøj i det fri må der kun benyttes forlængerledninger, som er beregnet til udendørs brug.** Brug af forlængerledninger, som er beregnet til udendørs brug, vil nedsætte risikoen for elektrisk stød.
- f) **Hvis brug af el-værktøjet i fugtige omgivelser ikke kan undgås, skal anvendes et fejlstrømsrelæ.** Et fejlstrømsrelæ nedsætter risikoen for elektrisk stød.

3. Personsikkerhed

- a) **Vær hele tiden årvågen, vær opmærksom på, hvad du foretager dig, og brug din sunde fornuft, når du arbejder med el-værktøj. Arbejd ikke med el-værktøjet, hvis du er træt eller er påvirket af stoffer, alkohol eller medicin.** Et enkelt øjeblik uopmærksomhed kan medføre alvorlig kvæstelse.
- b) **Brug personligt beskyttelsesudstyr og altid sikkerhedsbriller.** Brug af personligt beskyttelsesudstyr, såsom støvmaske, skridsikre sikkerhedssko, sikkerhedshjelm og høreværn - alt efter el-værktøjets art og arbejdssituationen - nedsætter risikoen for kvæstelse.
- c) **Undgå utilsigtet start af el-værktøjet. Vær sikker på, at el-værktøjet er slukket, inden du slutter det til strømforsyningsnettet og/eller akkumulatorbatteriet, og inden du tager det op eller bærer det.** Hvis du har fingeren på afbryderknappen, når du bærer el-værktøjet, eller slutter du værktøjet til strømforsyningen, mens det er

tændt, kan det medføre personska-

- d) **Fjern indstillingsværktøj eller skruenøgler, inden du tænder for el-værktøjet.** Sidder der et stykke værktøj eller en nøgle i en roterende del af el-værktøjet, kan det medføre kvæstelse.
- e) **Undgå abnorme kropsholdninger. Sørg for at stå stabilt og hele tiden være i god balance.** Så vil du bedre kunne styre el-værktøjet, hvis der skulle opstå en uventet situation.
- f) **Bær egnet tøj. Bær ikke løstsiddende tøj eller smykker. Hår, tøj og handsker skal holdes væk fra bevægelige dele.** Løstsiddende tøj, smykker og langt hår kan blive trukket ind af bevægelige dele.
- g) **Hvis der er mulighed for montering af støvudsugnings- og støvopsamlingsudstyr, skal du tjekke, at disse er sluttet til og anvendes korrekt.** Brug af støvudsugning kan nedsætte faren for støvbetingede helbredsskader.

4. Brug og håndtering af el-værktøjet

- a) **Overbelast ikke el-værktøjet. Brug det el-værktøj, der passer til det pågældende arbejde.** Du arbejder mere sikkert og bedre inden for det angivne effektområde med det rigtige værktøj.
- b) **Brug ikke el-værktøj, hvor afbryderknappen er defekt.** El-værktøj, som ikke længere kan tændes og slukkes, er farligt og skal repareres.
- c) **Træk stikket ud af stikkontakten, og/eller tag akkumulatorbatteriet ud, inden du foretager indstillinger på el-værktøjet, skifter tilbe-**

hør, og inden du lægger el-værktøjet fra dig. Denne forholdsregel forhindrer, at el-værktøjet starter utilsigtet.

- d) **El-værktøj skal opbevares uden for børns rækkevidde, når det ikke bruges. Lad ikke personer arbejde med el-værktøjet, som ikke er fortrolige med det, eller som ikke har læst denne vejledning.** El-værktøj er farligt, hvis det benyttes af uerfarne personer.
- e) **El-værktøj skal vedligeholdes omhyggeligt. Kontroller, at bevægelige dele fungerer, som de skal, og ikke sidder i klemme, og at komponenter ikke er gået i stykker eller er så beskadigede, at el-værktøjets funktion er nedsat. Beskadigede dele skal repareres, inden el-værktøjet tages i brug igen.** Mange uheld skyldes dårlig vedligeholdelse.
- f) **Hold skæreeheden skarp og ren.** Velplejet skæreværktøj med skarp skæræg kommer sjældnere i klemme og er lettere at føre.
- g) **El-værktøj, tilbehør, hjælpeværktøj osv. skal anvendes i overensstemmelse med nærværende anvisninger. Du skal samtidig tage højde for de givne arbejdsforhold og den pågældende aktivitet.** Brug af el-værktøj til formål, det ikke er beregnet til, kan føre til farlige situationer.

5. Service

- a) **El-værktøj skal repareres af en fagmand under anvendelse af originale reservedele.** Herved sikres det, at el-værktøjets sikkerhedsniveau bevares.

Generelle sikkerhedsanvisninger for holdeanordninger

ADVARSEL! Læs alle sikkerhedsanvisninger og øvrige anvisninger, der følger med holdeanordningen eller el-værktøjet. Følges anvisningerne ikke, navnlig vedrørende sikkerhed, kan konsekvensen være elektrisk stød, brand og/eller svære kvæstelser.

Alle sikkerhedsanvisninger og øvrige anvisninger skal opbevares for senere brug. Træk stikket ud af stikkontakten, og/eller tag akkumulatorbatteriet ud, inden du foretager indstillinger på el-værktøjet eller skifter tilbehørsdele. En del uheld skyldes, at et el-værktøj startes utilsigtet.

Holdeanordningen skal sættes rigtigt sammen, inden el-værktøjet monteres. Det er vigtigt, at holdeanordningen sættes rigtigt sammen, så værktøjet ikke klapper sammen.

Fastgør el-værktøjet sikkert til holdeanordningen, inden du tager det i anvendelse. Forskubber el-værktøjet sig på holdeanordningen, kan du miste kontrollen over det.

Stil holdeanordningen på en fast, plan og vandret overflade. Hvis holdeanordningen kan forskubbe sig eller vakle, kan el-værktøjet ikke føres sikkert i en jævn bevægelse.

Brug kun holdeanordningen til multifunktionsværktøjet og ikke til andet værktøj eller andre formål.

Sikkerhedsanvisninger gældende for enhver anvendelse

Fælles sikkerhedsanvisninger for slibning, slibning med sandpapir, arbejde med stålborster, polering samt slibeskeskæring:

- a) Dette el-værktøj skal benyttes som sliber, sandpapirsliber, stålborste, polerer og afskæringsmaskine. Følg alle sikkerhedsanvisninger, arbejdsanvisninger, illustrationer og oplysninger, som følger med maskinen. Hvis nedenstående anvisninger ikke følges, kan det føre til elektrisk stød, brand og/eller svære kvæstelser.
- b) Brug ikke tilbehør, som producenten ikke udtrykkeligt angiver som værende beregnet til brug sammen med dette el-værktøj. Selv om tilbehøret kan fastgøres til el-værktøjet, er dette ingen garanti for en sikker anvendelse.
- c) Indsatsværktøjets omdrejningstal skal være mindst lige så højt som det maksimale omdrejningstal, der er angivet på el-værktøjet. Tilbehør, som roterer hurtigere end tilladt, kan bryde og blive slynget ud i rummet.
- d) Indsatsværktøjets tykkelse og udvendige diameter skal svare til el-værktøjets målangivelser. Indsatsværktøj med forkerte mål kan ikke afskærme eller kontrolleres tilstrækkeligt.
- e) Slibelegemer, flanger, tallerkenslibeskiver og andet tilbehør skal passe nøjagtigt til el-værktøjets slibespindel. Indsatsværktøj, som ikke passer nøjagtigt til el-værktøjets slibespindel, roterer uregelmæssigt, vibrerer meget kraftigt og kan føre til, at du mister kontrollen over værktøjet.
- f) Skiver, slibecylindere, skæreværktøj og andet tilbehør, der er monteret på en dorn, skal sættes helt ind i spændetangen eller spændepatronen. Den fremspringende del / dornens fritliggende del mellem slibeskive og spændetang eller spændepatron skal være minimal. Hvis dornen ikke spændes tilstrækkeligt, eller hvis slibeskiven er for langt ude, kan indsatsværktøjet løsne sig og blive kastet ud med høj hastighed.
- g) Brug ikke indsatsværktøj, der er beskadiget. Kontroller hver gang før brug indsatsværktøj, som f.eks. slibeskiver, for skårrede kanter og revner, tallerkenslibeskiver for revner, slid eller kraftig nedslidning, stålborster for løse eller knækkede tråde. Hvis el-værktøjet eller indsatsværktøjet falder ned på gulvet, skal du kontrollere, om det er beskadiget; indsæt i givet fald et intakt indsatsværktøj. Når du har kontrolleret og indsat indsatsværktøjet, skal du lade maskinen køre med maksimalt omdrejningstal i et minut; alle personer, også dig selv, skal opholde sig uden for det roterende indsatsværktøjs fareområde. Et beskadiget indsatsværktøj vil oftest bryde under denne testkørsel.
- h) Bær personligt beskyttelsesudstyr. Brug komplet dækkende ansigtsværn, øjenværn eller sikkerhedsbriller, alt efter arbejdets art. Brug om nødvendigt støvmaske, høreværn, sikkerhedshandsker eller særligt forklæde, som

- holder små slibe- og materialep Partikler væk.** Øjnene skal beskyttes mod fremmedlegemer, der kan blive slynget ud i luften ved de forskellige former for arbejde. Støv- eller åndedrætsværn skal filtrere det støv, der opstår under arbejdet. Støjpåvirkning over længere tid vil kunne resultere i nedsat hørelse.
- i) **Sørg for, at andre personer befinder sig i sikker afstand af arbejdsområdet. Enhver, der betræder arbejdsområdet, skal bære personligt beskyttelsesudstyr.** Brudstykker fra arbejdsemnet eller brækket indsatsværktøj kan slynges ud og forårsage kvæstelser også uden for selve arbejdsområdet.
- j) **Når du udfører arbejder, der indebærer en risiko for, at indsatsværktøjet kan ramme skjulte strømledninger eller sin egen netledning, må du kun holde fast i de isolerede greb.** Kontakt med en spændingsførende ledning kan også sætte maskinens metaldele under spænding og forårsage elektrisk stød.
- k) **Hold netledningen væk fra roterende indsatsværktøj.** Hvis du mister kontrollen over maskinen, vil netledningen kunne blive skåret over eller fanget ind, og din hånd eller arm vil kunne blive trukket ind i det roterende indsatsværktøj.
- l) **Læg aldrig el-værktøjet fra dig, før indsatsværktøjet står helt stille.** Det roterende indsatsværktøj kan komme i kontakt med aflægningsfladen, hvorved du kan miste kontrollen over el-værktøjet.
- m) **Hold godt fast i el-værktøjet, når du starter det.** Under opstart til fuldt omdrejningstal kan motorens reaktionsmoment føre til, at el-værktøjet fordrejes.
- n) **Anvend om muligt spændetænger til at fikse værktøjet med. Hold aldrig et lille arbejdsemne i den ene hånd og el-værktøjet i den anden, mens du benytter det.** Ved at fastspænde små arbejdsemner får du begge hænder fri, så du bedre kan kontrollere el-værktøjet. Ved overskæring af runde emner, såsom trædyvler, stangmateriale eller rør, vil disse være tilbøjelige til at rulle væk, hvorved indsatsværktøjet blokeres i sin bevægelse og kan blive slynget mod dig.
- o) **Rengør med jævne mellemrum el-værktøjets ventilationspræker.** Motorblæseren trækker støv ind i kabinettet – en tæt ansamling af metalstøv udgør en elektroteknisk risiko.
- p) **Brug ikke el-værktøjet i nærheden af brændbare materialer.** Materialet vil kunne blive antændt af gnister.
- q) **Efter at indsatsværktøj er blevet skiftet ud eller indstillinger er blevet foretaget på maskinen, skal spændetangsmøtrikken, spændepatronen eller øvrige fastgøringselementer spændes fast.** Løse fastgøringselementer kan uventet komme ud af indstilling og føre til, at du mister kontrollen over maskinen; roterende komponenter, der ikke er fastgjort, slynges ud med stor kraft.

- r) **Lad ikke el-værktøjet køre, mens du bærer det.** Dit tøj kan ved en tilfældig kontakt blive fanget ind i det roterende indsatsværktøj, hvorved dette kan bore sig ind i kroppen.
- s) **Undlad brug af indsatsværktøj, som kræver flydende kølemidler.** Brug af vand eller andre flydende kølemidler kan føre til elektrisk stød.

Tilbageslag og relevante sikkerhedsanvisninger

Tilbageslag er en pludselig reaktion som følge af et roterende indsatsværktøj, der hakker eller er blokeret, f.eks. slibelegeme, tallerkenslibeskive, stålbørste osv. Hvis et roterende indsatsværktøj sætter sig fast eller blokeres, vil det føre til abrupt stop. Et el-værktøj, der er ude af kontrol, vil her ved accelerere imod indsatsværktøjets omdrejningsretning ved blokeringsstedet.

Hvis f.eks. en slibeskive hæfter sig fast i arbejdsemnet eller blokeres, kan kanten af slibeskiven, som dykker ned i arbejdsemnet, hænge fast og herved kaste slibeskiven op eller forårsage et tilbageslag. Slibeskiven vil så bevæge sig ind mod brugeren eller væk fra den, alt efter skivens omdrejningsretning på blokeringsstedet. Dette kan eventuelt også føre til, at slibeskiver brækker over.

Tilbageslag skyldes forkert eller mangelfuld håndtering af el-værktøjet. Tilbageslag kan imødegås ved bestemte sikkerhedsforanstaltninger, som beskrevet nedenfor.

- a) **Hold godt fast i el-værktøjet, og bring din krop og dine arme i en**

position, som gør dig i stand til at modstå kraftpåvirkningen fra et tilbageslag. Brug altid hjælpegrebet, hvis et sådant forefindes, så du bedst muligt modstår kraften i tilfælde af tilbageslag eller reaktionsmomenter ved opstart. Ved at træffe egnede sikkerhedsforanstaltninger kan brugeren beherske tilbageslags- og reaktionskræfter.

- b) **Lad aldrig dine hænder komme i nærheden af et roterende indsatsværktøj.** Ved tilbageslag vil indsatsværktøjet kunne bevæge sig hen over din hånd.
- c) **Hold kroppen væk fra det område, som el-værktøjet vil bevæge sig ind i i tilfælde af tilbageslag.** Tilbageslaget driver el-værktøjet i retningen modsat slibeskivens bevægelse på blokeringsstedet.
- d) **Udvis særlig forsigtighed, når du arbejder i områder omkring hjørner, skarpe kanter osv. Undgå, at indsatsværktøjet preller tilbage fra arbejdsemnet og sætter sig fast.** Det roterende indsatsværktøj er tilbøjelig til at sætte sig fast ved hjørner og skarpe kanter, eller når det preller af. Dette vil forårsage tab af kontrol eller tilbageslag.
- e) **Brug ikke forandede savklinger.** Indsatsværktøj af den type vil oftest medføre tilbageslag eller tab af kontrol over el-værktøjet.
- f) **Før altid indsatsværktøjet ind i materialet i den samme retning, som når skæræggen forlader materialet (svarer til den retning, som spånene kastes ud i).** Føres el-værktøjet i den forkerte retning, vil indsatsværktøjets skæræg kastes ud fra arbejdsemnet, hvilket vil

trække el-værktøjet i denne fremfø-
ringsretning.

- g) Spænd altid emnet fast ved brug af drejefiler, kapskiver, højhastighedsfræseværktøj eller hårdmetal-fræseværktøj.** Selv ganske lidt skævsstilling i noten vil få sådant indsatsværktøj til at sætte sig fast og kan forårsage tilbageslag. En kapskive vil normalt brække, når den sætter sig fast. Når drejefile, højhastighedsværktøj eller hårdmetal-fræseværktøj sætter sig fast, kan værktøjsindsatsen springe ud af noten, hvilket kan føre til, at du mister kontrollen over el-værktøjet.

Særlige sikkerhedsforanstaltninger ved slibning og slibeskeskæring

- a) Anvend kun slibeskiver, som er beregnet til brug sammen med el-værktøjet og dertil passende beskyttelseskappe.** Slibeskiver, som ikke egner sig til el-værktøjet, kan ikke afskærmes tilstrækkeligt og er ikke sikre at anvende.
- b) Slibeskiver må kun anvendes i overensstemmelse med anbefalingerne. F.eks.: Slib aldrig med en kapskives sideflade.** Kapskiver er beregnet til materialeafrømning med kanten af skiven. En kraftpåvirkning ind på siden af sådanne slibeskiver kan bevirke, at de brister.
- c) Spændeflanger skal være ubeskadigede og have den rigtige størrelse og form i forhold til den valgte slibeskive.** Formålsede flanger støtter slibeskiven og nedsætter dermed risikoen for brud på slibeskiven. Flanger til kapskiver kan adskille sig fra flanger til øvrige slibeskiver.
- d) Brug ikke nedslidte slibeskiver fra større el-værktøj.** Slibeskiver til større el-værktøj er ikke konstrueret til de højere omdrejningstal for mindre el-værktøj og kan derfor briste.

Supplerende særlige sikkerhedsanvisninger ved slibeskeskæring

- a) Undgå, at kapskiven blokerer og at presse for hårdt. Undgå alt for dybe snit.** Overbelastning af kapskiven vil øge kraftpåvirkningen og risikoen for, at skiven sætter sig fast eller blokerer, hvilket kan føre til tilbageslag eller brud på slibeskiven.
- b) Hold dig borte fra området foran og bag ved den roterende kapskive.** Når du bevæger kapskiven i arbejdsområdet væk fra dig, kan el-værktøjet i tilfælde af tilbageslag blive slynget direkte ind mod dig med den roterende skive.
- c) Hvis kapskiven blokerer eller du afbryder arbejdet, skal du slukke maskinen og holde den i ro, indtil skiven står stille. Forsøg aldrig at trække en kapskive ud af snittet, mens den roterer, da det vil kunne resultere i tilbageslag.** Find årsagen til blokeringen, og afhjælp den.
- d) Tænd ikke for el-værktøjet igen, så længe det befinder sig i arbejdsområdet. Lad kapskiven nå sit fulde omdrejningstal, inden du forsigtigt fortsætter skæreforløbet.** Ellers kan skiven sætte sig fast, springe ud af arbejdsområdet eller forårsage tilbageslag.
- e) Plader og store arbejdsstykker skal støttes af for at nedsætte risikoen for tilbageslag som følge af, at kapskiven kommer i klemme. Store arbejdsstykker kan**

bøje ned under deres egen vægt. Arbejdsemnet skal støttes af på begge sider af skiven, både i nærheden af kapsnittet og ved kanten.

- f) **Vær særlig forsigtig ved „lomme-snit“ i vægge eller andre steder, hvor du ikke kan se ind.** Kapskiven kan forårsage tilbageslag ved skæring ind i gas- eller vandledninger, elektriske ledninger og andre genstande.

Supplerende sikkerhedsanvisninger ved slibning med sandpapir

- a) **Undgå brug af overdimensionerede slibeblade – følg producentens anvisninger om størrelse på slibeblade.** Slibeblade, som rager ud over tallerkenslibeskiven, kan forårsage kvæstelser eller blokering. Sønderrivning af slibeblade eller tilbageslag.

Specielle sikkerhedsanvisninger ved polering

- a) **Der må ikke være løse dele på polerhætten - vær især opmærksom på fastgøringssnøren. Stuv fastgøringssnøren sammen, eller afkort den.** Løse fastgøringssnører, der drejer med rundt, kan få fat om dine fingre eller forvikle sig ind i arbejdsemnet.

Specielle sikkerhedsanvisninger ved arbejde med stålbørster

- a) **Vær opmærksom på, at stålbørsten mister trådstykker også under almindelig brug. Overbelast ikke trådene ved at presse for hårdt.** Trådstykker, der falder ud, kan nemt trænge gennem tynd beklædning og/eller huden

- b) **Anbefales en beskyttelseskappe, skal du sørge for, at beskyttelseskappe og stålbørste ikke berører hinanden.** Tallerken- og pottébørster kan forøge deres diameter som følge af pressetryk og centrifugalkraft.

Elektrisk sikkerhed

Ved arbejde med el-drevne maskiner skal du altid følge lokalt gældende sikkerhedsforskrifter angående brandfare, elektrisk stød og kvæstelser. Ud over nedenstående anvisninger skal du ligeledes læse sikkerhedsforskrifterne for den specifikke komponent.

Kontroller altid, om den forhåndenværende netspænding svarer til angivelsen på mærkepladen.

Maskinen er dobbeltisoleret; tilslutning til beskyttelsesleder er derfor ikke nødvendig.

Advarsel

Hvis stikledningen bliver beskadiget, skal den udskiftes af producenten eller dennes servicepartner for at undgå fare for skader og uheld.

Brug af forlængerledninger

Brug kun forlængerledninger, der opfylder forskrifterne, og som svarer til maskinens effektangivelse. Lederne skal have et tværsnit på mindst 1,5 mm². Er ledningen på en tromle, skal den rulles helt ud.

2. Produktbeskrivelse og leveringsomfang

2.1 Produktbeskrivelse (fig. 1)

1. TÆND/SLUK-knap og hastighedsregulator
2. Bøjle
3. Spændepatron
4. Holder til spændetang
5. Gribering
6. Knap til spindellåsning

2.2 Leveringsomfang

- Åbn pakken, og tag forsigtigt maskinen ud af emballagen.
- Fjern emballagematerialet samt emballage-/og transportsikringer (hvis sådanne forefindes).
- Kontroller, at der ikke mangler noget.
- Kontroller maskine og tilbehør for transportskader.
- Opbevar så vidt muligt emballagen indtil garantiperiodens udløb.

Vigtigt!

Maskinen og emballagematerialet er ikke legetøj! Børn må ikke lege med plastikposer, folier og smådele! Fare for indtagelse og kvælning!

- 1x multifunktionsværktøj
- 1x fleksibel aksel
- 1x stativ
- 1x spændetangsnøgle
- 40x tilbehørsdele
- 1x fliseskærepåsats
- 1x flisefræser
- 1x taske
- 1x original betjeningsvejledning

3. Formålsbestemt anvendelse

Slibe- og graveringssættet er beregnet til boring, slibning, afgratning, polering, gravering, skæring, fræsning, renholdelse af træ, metal og kunststoffer inden for modelbygning, på værksteder og i husholdningen. Værktøj og tilbehør må kun anvendes i overensstemmelse med de beskrevne formål.

Saven må kun anvendes i overensstemmelse med dens tiltænkte formål. Enhver anden form for anvendelse er ikke tilladt. Vi fraskriver os ethvert ansvar for skader, det være sig på personer eller materiel, som måtte opstå som følge af, at maskinen ikke er blevet anvendt korrekt. Ansvaret bæres alene af brugeren/ejeren.

Bemærk, at vore produkter ikke er konstrueret til erhvervsmæssig, håndværksmæssig eller industriel brug. Vi fraskriver os ethvert ansvar, såfremt produktet anvendes i erhvervsmæssigt, håndværksmæssigt, industrielt eller lignende øjemed.

4. Tekniske data

Nominal spænding/frekvens:

.....230 V ~ /50 Hz

Optagen effekt:160 W

Omdrejningstal,

ubelastet: 10000-38000 min⁻¹

•: 10000 min⁻¹

••: 20000 min⁻¹

•••: 30000 min⁻¹

••••: 38000 min⁻¹

Spindel..... M 8

Diameter,

spændetænger: 3,2 og 2,4 mm

Slibeskive Ø maks.: 24 mm

Kapslingsklasse: II / 

Vægt: 0,7 kg

Støj og vibration

Støj- og vibrationstal er beregnet i henhold til EN 60745.

Slibning

Lydtryksniveau L_{pA} 70,87 dB(A)

Usikkerhed K_{pA} 3 dB

Lydeffektniveau L_{WA} 81,87 dB(A)

Usikkerhed K_{WA} 3 dB

Brug høreværn.

Støjudviklingen fra maskinen kan forårsage høretab.

Samlede svingningstal (vektorsum for tre retninger) beregnet i henhold til EN 60745-2-23.

Slibning

Svingningsemissionstal

$a_h = 1,344 \text{ m/s}^2$

Usikkerhed $K = 1,5 \text{ m/s}^2$

Advarsel!

Det angivne svingningsemissionstal er målt ud fra en standardiseret prøvningsmetode og kan - afhængig af den måde, el-værktøjet anvendes på - ændre sig og i undtagelsestilfælde ligge over den angivne værdi.

Det angivne svingningsemissionstal kan anvendes til at sammenligne et el-værktøj med et andet.

Det angivne svingningsemissionstal kan også anvendes til en indledende skønsmæssig vurdering af den negative påvirkning.

Støjudvikling og vibration skal begrænses til et minimum!

- Brug kun intakte og ubeskadigede maskiner.
- Vedligehold og rengør maskinen med jævne mellemrum.
- Tilpas arbejdsmåden efter maskinen.
- Overbelast ikke maskinen.
- Lad i givet fald maskinen underkaste et eftersyn.
- Sluk maskinen, når den ikke benyttes.
- Bær handsker.

Tilbageværende risici

Også selv om du betjener el-værktøjet forskriftsmæssigt, er der stadigvæk nogle risikofaktorer at tage højde for. Følgende farer kan opstå, alt efter el-værktøjets type og konstruktionsmåde:

1. Lungeskader, såfremt der ikke bæres egnet støvmaske.
2. Høreskader, såfremt der ikke bæres egnet høreværn.
3. Helbredsskader, som følger af

hånd-arm-vibration, såfremt værktøjet benyttes over et længere tidsrum eller ikke håndteres og vedligeholdes forskriftsmæssigt.

5. Inden ibrugtagning

Inden du slutter høvlen til strømforsyningsnettet, skal du kontrollere, at dataene på mærkepladen stemmer overens med netdataene.

Træk altid stikket ud af stikkontakten, inden du foretager indstillinger på høvlen.

Isætning og udtagning af tilbehør (fig. 2)

Tryk på knappen til spindellåsning (3) og hold den fast. (Bemærk: Knappen kan evt. først trykkes ind, hvis spindlen drejes lidt). Med spændetangsnøglen (4) kan du løsne holderen til spændetangen (1) imod urets retning. Indsæt den ønskede tilbehørsdel. Hold spindellåsningen fast, mens du spænder spændetangen med spændetangsnøglen ved at dreje i urets retning (ikke for fast).

⚠ Betjen aldrig spindellåsningen, mens motoren kører. Maskinen kan tage skade.

Bemærk: Maskinen leveres med en spændetang (2) med en diameter på 3,2 mm monteret i multifunktionsværktøjet. Hvis du ønsker at benytte tilbehørsdele med en skaftdiameter på 2,4 mm, skal spændetangen skiftes ud: Skru spændetangsholderen (1) helt af, træk spændetangen ud, og isæt den medfølgende spændetang med

en diameter på 2,4 mm diameter. Skru nu spændetangsholderen (1) på igen. Spændetangen i den fleksible aksel kan skiftes ud på samme måde.

Skift af batteri

Kontroller, at LED-lyset er slukket. Fjern dækslet på batterimagasinet. Tag det brugte batteri ud og sæt et nyt i (knapcelle CR927). Vær opmærksom på at vende batterierne rigtigt. Luk batterimagasinet igen.

6. Betjening

Fig. 2

Tænd for maskinen med TÆND/SLUK-knappen (5). Multifunktionsværktøjets omdrejningstal kan reguleres med knappen ved at skubbe den mere eller mindre i retning mod I-markeringen. Læg ikke maskinen fra dig, mens motoren kører.

⚠ For høj belastning ved for lav hastighed kan føre til overophedning af motoren.

Læg ikke maskinen på en støvet overflade, da støvet kan trænge ind i maskinen.

Håndtering af værktøjet (fig. 3)

- Til præcist arbejde (gravering): Blystift-stilling (A).
- Til ujævnt arbejde (slibning): Afskalper-stilling (B).
- Hvis værktøjet skal holdes parallelt med arbejdsemnets overflade (f.eks. ved brug af kapskive): Golfkølle-stilling, med begge hænder (C).

Fleksibel aksel (fig. 4)

Betjen aldrig spindellåsningen, mens motoren kører. Maskinen eller den fleksible aksel kan tage skade.

- Tag den sorte gribering (1) af multifunktionsværktøjet ved at skrue mod urets retning, og gem den.
- Sæt den fleksible aksel på multifunktionsværktøjet - inderakslen (2) skal her sættes ind i spændetangen. Drej først spændetangsholderen og herefter den grå ring til den fleksible aksel (3) på multifunktionsværktøjet fast i urets retning.
- Sæt nu den ønskede tilbehørsdel ind i spændetangen (8) til den fleksible aksel.
- For at fikser spindlen skubbes den sorte muffe (9) på den fleksible aksel tilbage.
- Åbn spændetangsholderen på den fleksible aksel med spændetangsnøglen, sæt tilbehørsdelen ind, og skru spændetangsholderen fast igen.

Advarsel

Hold den sorte kappe (9) sikkert fast, før multifunktionsværktøjet tændes.

Stativ til multifunktionsværktøjet (fig. 4)

- Skru stativrøret (6) ind i stativfoden (5). Bemærk: Alt efter ønsket fastgørelse på en vandret eller lodret overflade kan du skrue stativrøret ind i stativfoden i to forskellige stillinger.
- Skru stativfoden (5) fast på kanten af en arbejdsbænk eller et arbejdsbord med en tykkelse på højst 55 mm.
- Stativet kan justeres i højden. Løsn stativets øverste rør ved at dreje venstre om. Træk røret ud til den

maksimale højde, og fastgør det igen ved at dreje højre om.

- Holderen (7) kan ligeledes justeres i højden; til det skal du dreje den sorte knap venstre om. Når du har indstillet holderen i den rigtige højde, drejer du knappen fast igen i modsat retning.
- Fastgør multifunktionsværktøjet til stativets holder (7). Denne holder kan drejes 360°.

Oplysninger om valg af omdrejningstal for værktøj

Øv dig altid på et prøvestykke for at vælge den rigtige tilbehørsdel og det rigtige omdrejningstal.

- Vælg et lavt omdrejningstal (på grund af varmeudviklingen) ved kunststof og materialer med lavt smeltepunkt.
- Vælg et lavt omdrejningstal (på grund af mulig beskadigelse af børsten) ved rengørings-, svuppe- og polerarbejder.
- Vælg det maksimale omdrejningstal til bearbejdning af jern og stål.
- I nedenstående tabeller er omdrejningstallet angivet med prikker. En prik (•) står for lavt, 4 prikker (••••) for maksimalt omdrejningstal.

Tip ved fræsning: Ved at smøre paraffin eller et andet egnet smøremiddel på værktøjet forhindres det, at spån hæfter sig fast på skærefladerne.

Slibesten (fig. 5)

⚠ Spænd hvæssestenen godt fast! Hertil benyttes en skruestik eller lignende værktøj for at undgå personskade.

Når du bruger slibesten for første gang, skal disse altid først rettes til ved hjælp af den rektangulære hvæssesten: Før slibestenen langsomt hen mod hvæssestenen med maskinen tændt. Når de to slibelegemer slibes mod hinanden, fjernes ujævnheder omkring slibestenen. Med hvæssestenen kan slibestenen også formes på en særlig måde. Egnede til slibning og afgratning af metal og kunststof.

Materiale	Omdrejningstal
Sten, musling	•
Stål	•••
Aluminium, messing	••
Kunststof	•

Filtskiver (fig. 6)

Tilbehørsdelene af filt skal monteres på den medleverede aksel. Egnede til at polere messing, tin, kobber osv.

Materiale	Omdrejningstal
Stål	•••
Aluminium, messing	••
Kunststof	•••

Sliberinge og -skiver (fig. 7)

Sliberinge er til at slibe træ og plast. Slibeskiver er til at rengøre og slibe knive og værktøjer.

Materiale	Omdrejningstal
Træ	••••
Stål	•
Aluminium, messing	••
Kunststof	•

Børster af rustfrit stål og ikke-metal (fig. 8)

Til rensning af sten, metal, aluminium, osv.

Materiale	Omdrejningstal
Sten, musling	••

Aluminium, messing ••

Fræsere, graveringspunkt og bor (fig. 9)

Fræsere er til at fræse plast og træ. Graveringspunkt er til at grave plast og træ.

Bor er til at bore uædle metaller undtagen jern, træ og plast.

Materiale	Omdrejningstal
Sten, musling	••
Aluminium, messing	••••
Kunststof	•

Kapskive (fig. 10)

Til skæring i metal og kunststof.

Materiale	Omdrejningstal
Stål	•••
Aluminium, messing	••
Kunststof	•••

Påsats til fliseskæring (fig. 11)

Ved hjælp af en særlig påsatsenhed kan multifunktionsværktøjet også anvendes til fliseskæring (den særlige flisefræser følger med). Dermed er multifunktionsværktøjet særligt velegnet til udskæring af specielle former af keramiske fliser (huller til stikdåser, etc.).

- Tag den grå gribering (fig. 4, nr. 1) af multifunktionsværktøjet ved at skrue mod urets retning, og gem den.
- Skru fliseskærepåsatsen (5) på enheden.
- For at indstille den rigtige arbejdsdybde løsnes fikseringsskruen (4), hvorefter fliseskærepåsatsens fod flyttes hen til det ønskede mål (6).
- Spænd fikseringsskruen (4) fast igen.

7. Udskiftning af nettilslutningsledning

Hvis produktets nettilslutningsledning beskadiges, skal den skiftes ud af producenten eller dennes kundeservice eller af person med lignende kvalifikationer for at undgå fare for personskade.

8. Rengøring, vedligeholdelse og reservedelsbestilling

Træk stikket ud af stikkontakten inden vedligeholdelsesarbejde.

8.1 Rengøring

- Hold så vidt muligt beskyttelsesanordninger, luftsprækker og motorhuset fri for støv og snavs. Gnid maskinen ren med en ren klud, eller foretag trykluftudblæsning med lavt tryk.
- Vi anbefaler, at maskinen rengøres hver gang efter brug.
- Rengør af og til maskinen med en fugtig klud og lidt blød sæbe. Undgå brug af rengørings- eller opløsningsmiddel, da det vil kunne ødelægge maskinens kunststofdele. Pas på, at der ikke kan trænge vand ind i maskinens indvendige dele. Trænger der vand ind i et el-værktøj, øger det risikoen for elektrisk stød.

8.2 Kontaktkul

Ved for megen gnistdannelse skal kontaktkullet efterses af en fagmand. Vigtigt! Udskiftning af kontaktkul skal foretages af en fagmand.

8.3 Vedligeholdelse

Der findes ikke yderligere dele, som skal vedligeholdes inde i maskinen.

8.4 Reservedelsbestilling:

Ved bestilling af reservedele skal følgende oplyses:

- Savens type.
- Savens artikelnummer.
- Savens identifikationsnummer.
- Nummeret på den nødvendige reservedel.

Aktuelle priser og øvrige oplysninger finder du på internetadressen www.isc-gmbh.info

9. Bortskaffelse og genanvendelse

Produktet leveres indpakket for at undgå transportskader. Emballagen består af råmaterialer og kan genanvendes eller indleveres på genbrugsstation. Produktet og dets tilbehør består af forskellige materialer, f.eks. metal og plast. Defekte produkter må ikke smides ud som almindeligt husholdningsaffald. For at sikre en fagmæssig korrekt bortskaffelse skal produktet indleveres på et affaldsdepot. Hvis du ikke har kendskab til lokalt affaldsdepot, så kontakt din kommune.

10. Opbevaring

Maskinen og dens tilbehør skal opbevares på et mørkt, tørt og frostfrit sted uden for børns rækkevidde. Den optimale lagertemperatur ligger mellem 5 og 30°C. Opbevar el-værktøjet i den originale emballage.

11. Fejlafhjælpning

Hvis der skulle opstå en fejl, f.eks. fordi en komponent er nedslidt, bedes du kontakte kundeservice, se serviceadressen anført på garantibeviset. Bagest i denne vejledning findes der en oversigt over de komponenter, der kan bestilles.

⚠ ADVARSEL Brug af andre tilbehørsdele eller hjælpeenheder, end dem der anbefales i denne betjeningsvejledning, kan udgøre en fare for personskade. Brug kun originale reservedele.

⚠ Beskadigede kontakter skal skiftes ud på kundeserviceværksted. Brug ikke el-værktøj, hvor tænd/sluk-knappen ikke virker.

⚠ Hvis det bliver nødvendigt at udskifte stikledningen, skal dette overlades til producenten eller dennes samarbejdspartner, da der ellers er fare for sikkerheden.

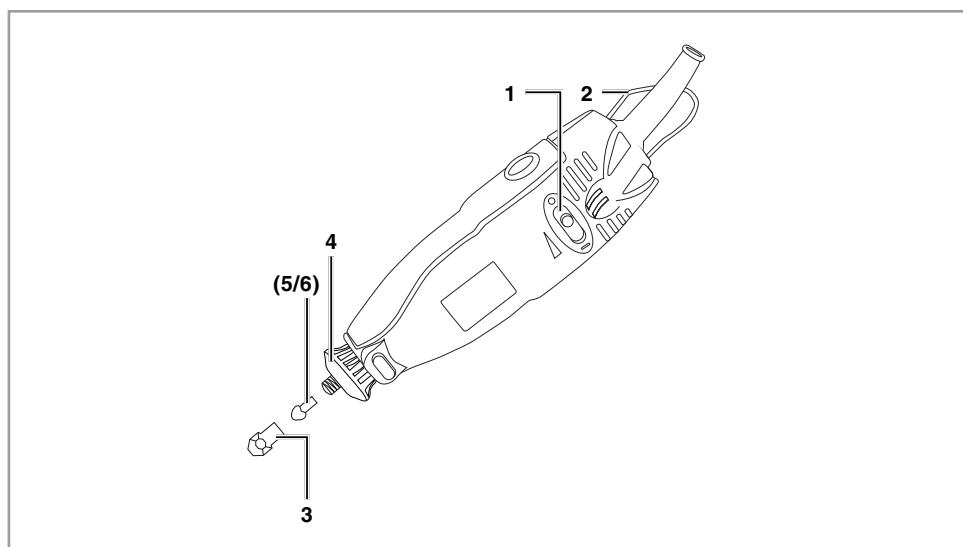
Fejlafhjælpning

Hvis maskinen ikke virker ordentligt, er her mulige årsager og løsninger oplistet:

Driftsforstyrrelse	Mulig årsag	Afhjælpning
Ophedning af motoren.	- Ventilationssprækkerne er tilstoppede eller tilsmudsedede.	- Rengør ventilationssprækkerne.
Motoren er defekt.		- Kontakt kundeservice.
Maskinen virker ikke, selv om den er tændt.	- Brud på netledningen. - Beskadigelse af netafbryderen.	- Kontroller nettilslutningsledningen. - Kontakt kundeservice.

12. Reservedelsliste

Position	Beskrivelse	No.
1	TÆND/SLUK-knap	441927001001
2	Bøjle	441927001002
3	Holder til spændetang	441927001003
4	Omløbsmøtrik med LED-lys	441927001004
5	Spændetang 3,2 mm	441927001005
6	Spændetang 2,4 mm	441927001006
-	Fleksibel aksel	441927001007
-	Stativfod	441927001008
-	Stativrør	441927001009
-	Kontaktkul	441927001010





Kun for EU-lande

Smid ikke el-værktøj ud som almindeligt husholdningsaffald!

I medfør af Rådets direktiv 2012/19/EG om affald af elektrisk og elektronisk udstyr og dettes omsættelse i den nationale lovgivning skal brugt el-værktøj indsamles separat og indleveres til videreanvendende formål på miljømæssig forsvarlig vis.

Recycling-alternativ til tilbagesendelse:

Ejeren af el-værktøjet er – med mindre denne tilbagesender maskinen – forpligtet til at bortskaffe maskinen og dens dele ifølge miljøforskrifterne. Den brugte maskine kan indleveres hos en genbrugsstation – spørg evt. personalet her, eller forhør dig hos din kommune. Tilbehør og hjælpemidler, som følger med maskinen, og som ikke indeholder elektriske dele, er ikke omfattet af ovenstående.



Gamle batterier må ikke smides ud sammen med det almindelige husholdningsaffald. Hver forbruger er iht. loven forpligtet til at aflevere gamle batterier på et egnet miljødepot eller i forretninger, der sælger batterier.

Batterier, der indeholder skadelige stoffer, er desuden mærket med det kemiske symbol for skadelige stoffer (Hg-kviksølv, Cd-cadmium, Pb-bly).

Genoptryk eller anden kopiering af dokumentation og følgedokumenter til produkterne, også i uddrag, er kun tilladt med udtrykkelig tilladelse fra iSC GmbH.

Ret til tekniske ændringer forbeholdes

13. Garantibevis

Kære kunde!

Vore produkter er underlagt streng kvalitetskontrol. Hvis produktet alligevel på et tidspunkt skulle udvise fejl, beklager vi naturligvis dette og beder dig kontakte vores kundeservice på adressen, som står angivet på dette garantibevis. Du kan naturligvis også ringe til os på det nedenfor angivne servicenummer. For indfrielse af garantikrav gælder følgende:

1. Nærværende garanti fastsætter betingelserne for udvidede garantiydelse. Garantibestemmelser fastsat ved lov berøres ikke af nærværende garanti. Vores garantiydelse er gratis.
2. Garantiydelsen omfatter udelukkende mangler, som kan føres tilbage til materiale- eller produktionsfejl, og begrænser sig til afhjælpning af disse resp. levering af erstatningsprodukt. Bemærk, at vore produkter ikke er konstrueret til erhvervsmæssig, håndværksmæssig eller industriel brug. Garantiaftale kan derfor ikke anses for indgået, såfremt produktet anvendes i erhvervsmæssigt, håndværksmæssigt, industrielt eller lignende øjemed. Endvidere dækker garantien ikke erstatningsydelse for transportskader, skader som følge af tilsidesættelse af montagevejledningens anvisninger eller som følge af usagkyndig installation, tilsidesættelse af brugsanvisningen (f.eks. tilslutning til forkert netspænding eller strømtype), misbrug eller usagkyndig anvendelse (f.eks. overbelastning eller brug af værktøj eller tilbehør, som ikke er godkendt), tilsidesættelse af vedligeholdelses- og sikkerhedsforskrifter, indtrængen af fremmedlegemer i apparatet (f.eks. sand, sten eller støv), brug af vold eller eksterne påvirkninger udefra (f.eks. fordi produktet tabes) samt skader, der hidrører fra almindelig slitage. Dette gælder især batterier, som vi dog alligevel yder 12 måneders garanti på. Garantien mister sin gyldighed, hvis der allerede er blevet foretaget indgreb i apparatet.
3. Garantiperioden udgør 3 år at regne fra købsdatoen. Garantikrav skal gøres gældende inden for to uger, efter at defekten er blevet konstateret. Garantikrav kan ikke gøres gældende efter garantiperiodens udløb. Reparation eller udskiftning af apparatet medfører ikke forlængelse af garantiperioden, heller ikke for eventuelt indbyggede reservedele. Dette gælder også servicearbejder, der foretages på stedet.
4. For at kunne gøre garantikrav gældende skal du sende det defekte produkt portofrit til nedenstående adresse. Original købskvittering eller lignende dateret dokumentation skal vedsendes. Købskvitteringen skal gemmes som dokumentation! Beskriv venligst så nøjagtigt som muligt grunden til din reklamation. Er defekten omfattet af garantien, vil produktet omgående blive repareret og returneret, eller du vil modtage et helt nyt.

DK/N

Mod betaling udbedrer vi naturligvis også gerne defekter på produktet, som ikke/ikke længere er omfattet af garantien. Du skal blot indsende produktet til vores serviceadresse.

Einhell Danmark ApS

A.C. Illumsvej 21 A-B

DK-8600 Silkeborg

☎ +45 87 201 200

☎ +45 87 201 203



Konformitätserklärung


- D** erklärt folgende Konformität gemäß EU-Richtlinie und Normen für Artikel
- GB** explains the following conformity according to EU directives and norms for the following product
- F** déclare la conformité suivante selon la directive CE et les normes concernant l'article
- I** dichiara la seguente conformità secondo la direttiva UE e le norme per l'articolo
- NL** verklaart de volgende overeenstemming conform EU richtlijn en normen voor het product
- E** declara la siguiente conformidad a tenor de la directiva y normas de la UE para el artículo
- P** declara a seguinte conformidade, de acordo com a directiva CE e normas para o artigo
- DK** atterer følgende overensstemmelse i medfør af EU-direktiv samt standarder for artikel
- S** förklarar följande överensstämmelse enl. EU-direktiv och standarder för artikeln
- FIN** vakuuttaa, että tuote täyttää EU-direktiivin ja standardien vaatimukset
- EE** tõendab toote vastavust EL direktiivile ja standarditele
- CZ** vydává následující prohlášení o shodě podle směrnice EU a norem pro výrobek
- SLO** potrjuje sledečo skladnost s smernico EU in standardi za izdelek
- SK** vydáva nasledujúce prehlásenie o zhode podľa smernice EÚ a noriem pre výrobok
- H** a cikkekhez az EU-irányvonal és Normák szerint a következő konformitást jelenti ki
- PL** deklaruje zgodność wymienionego ponizej artykułu z następującymi normami na podstawie dyrektywy WE.
- BG** декларира съответното съответствие съгласно Директива на ЕС и норми за артикул
- LV** paskaidro šādu atbilstību ES direktīvai un standartiem
- LT** apibūdina šį atitikimą EU reikalavimams ir prekės normoms
- RO** declară următoarea conformitate conform directivei UE și normelor pentru articolul
- GR** δηλώνει την ακόλουθη συμμόρφωση σύμφωνα με την Οδηγία ΕΚ και τα πρότυπα για το προϊόν
- HR** potvrđuje sljedeću usklađenost prema smjernicama EU i normama za artikl
- BIH** potvrđuje sljedeću usklađenost prema smjernicama EU i normama za artikl
- RS** potvrđuje sledeću usklađenost prema smernicama EZ i normama za artikal
- RUS** следующим удостоверяется, что следующие продукты соответствуют директивам и нормам ЕС
- UKR** проголошує про зазначену нижче відповідність виробу директивам та стандартам ЄС на виріб
- MK** ja izjavuva slednata soobraznost согласно EУ-директивата и нормите за артикли
- TR** Ürünü ile ilgili AB direktifleri ve normları gereğince aşağıda açıklanan uygunluğu belirtir
- N** erklærer følgende samsvar i henhold til EU-direktivet og standarder for artikkel
- IS** Lýsir uppfyllingu EU-reglna og annarra staðla vöru

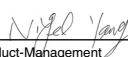
Slibe- og graveringsæt D-SG 161 (Duro)

- 87/404/EC_2009/105/EC
- 2005/32/EC_2009/125/EC
- 2006/95/EC
- 2006/28/EC
- 2004/108/EC
- 2004/22/EC
- 1999/5/EC
- 97/23/EC
- 90/396/EC_2009/142/EC
- 89/686/EC_96/58/EC
- 2011/65/EC
- 2006/42/EC
- Annex IV
Notified Body:
Notified Body No.:
Reg. No.:
- 2000/14/EC_2005/88/EC
- Annex V
- Annex VI
Noise: measured L_{WA} = dB (A); guaranteed L_{WA} = dB (A)
P = KW; L/O = cm
Notified Body:
- 2004/26/EC
Emission No.:

Standard references: EN 60745-1; EN 60745-2-23; EN 55014-1; EN 55014-2;
EN 61000-3-2; EN 61000-3-3

Landau/Isar, den 03.03.2015


Weichselgartner/General-Manager


Yang/Product-Management

First CE: 12
Art.-No.: 44.192.73 I.-No.: 11025
Subject to change without notice

Archive-File/Record: NAPR012138
Documents registrar: Daniel Laubmeier
Wiesenweg 22, D-94405 Landau/Isar



A series of 20 horizontal lines for writing, starting from the top right of the page and extending downwards.



EH 03/2015 (01)

