

- Ⓓ **Bedienungsanleitung**  
**Hauswasserwerk**
- Ⓕ **Mode d'emploi**  
**Système domestique de pompage d'eau**
- Ⓖ **Gebruiksaanwijzing**  
**Huiswatervoorzieningsinstallatie**
- Ⓘ **Istruzioni per l'uso**  
**Centralina idrica**
- Ⓒ **Bruksanvisning**  
**Automatiskt vattenpumpssystem**
- Ⓒ **Návod k použití**  
**Domáci vodárna**



Art.-Nr.: 41.731.21

I.-Nr.: 01023

**HWW 2800**

**D****1. Sicherheitshinweise**

- Bitte lesen Sie die Gebrauchsanweisung sorgfältig durch und beachten Sie deren Hinweise. Machen Sie sich anhand dieser Gebrauchsanweisung mit dem Gerät, dem richtigen Gebrauch sowie den Sicherheitshinweisen vertraut.
- Der Zugriff von Kindern, ist durch geeignete Maßnahmen zu verhindern.
- Der Benutzer ist im Arbeitsbereich des Gerätes gegenüber Dritten verantwortlich.
- Vor Inbetriebnahme ist durch fachmännische Prüfung sicherzustellen, dass die geforderten elektrischen Schutzmaßnahmen vorhanden sind.
- Während des Betriebes des Hauswasserwerkes dürfen sich Personen nicht im Fördermedium aufhalten.
- Das Betreiben des Hauswasserwerkes an Schwimmbecken, Gartenteichen, Flachteichen, Springbrunnen und dgl. ist nur mit Fehlerstrom-Schutzschalter (max. Fehlerstrom 30mA nach VDE Vorschrift Teil 702) zulässig. Fragen Sie bitte Ihren Elektrofachmann.
- Führen Sie vor jeder Benutzung eine Sichtprüfung des Gerätes durch. Benutzen Sie das Gerät nicht, wenn Sicherheitsvorrichtungen beschädigt oder abgenutzt sind. Setzen Sie nie Sicherheitsvorrichtungen außer Kraft.
- Verwenden Sie das Gerät ausschließlich entsprechend dem in dieser Gebrauchsanweisung angegebenen Verwendungszweck.
- Sie sind für die Sicherheit im Arbeitsbereich verantwortlich
- Sollte das Kabel oder der Stecker aufgrund äußerer Einwirkungen beschädigt werden, so darf das Kabel nicht repariert werden! Das Kabel muss gegen ein neues ausgetauscht werden. Diese Arbeit darf nur durch einen Elektrofachmann ausgeführt werden.
- Die auf dem Typenschild des Hauswasserwerkes angegebene Spannung von 230 Volt Wechselspannung muss der vorhandenen Netzspannung entsprechen.
- Das Hauswasserwerk niemals am Netzkabel anheben, transportieren oder befestigen.
- Stellen Sie sicher, dass die elektrische Steckverbindungen im überflutungssicheren Bereich liegen, bzw. vor Feuchtigkeit geschützt sind.
- Vor jeder Arbeit am Hauswasserwerk Netzstecker ziehen.

- Vermeiden Sie, dass das Hauswasserwerk einem direkten Wasserstrahl ausgesetzt wird.
- Für die Einhaltung ortsbezogener Sicherheits- und Einbaubestimmungen ist der Betreiber verantwortlich. (Fragen Sie eventuell einen Elektrofachmann)
- Folgeschäden durch eine Überflutung von Räumen bei Störungen am Hauswasserwerk hat der Benutzer durch geeignete Maßnahmen (z.B. Installation von Alarmanlage, Reservepumpe o.ä.) auszuschließen.
- Bei einem eventuellen Ausfall des Hauswasserwerkes dürfen Reparaturarbeiten nur durch einen Elektrofachmann oder durch den ISC-Kundendienst durchgeführt werden.
- Verwenden Sie ausschließlich Einhell Ersatzteile
- Das Hauswasserwerk darf nie trocken laufen, oder mit voll geschlossener Ansaugleistung betrieben werden. Für Schäden am Hauswasserwerk, die durch Trockenlauf entstehen, erlischt die Garantie des Herstellers.

**2. Beständigkeit**

Die maximale Temperatur der Förderflüssigkeit sollte im Dauerbetrieb +35°C nicht überschreiten. Mit dieser Pumpe dürfen keine brennbaren, gasenden oder explosiven Flüssigkeiten gefördert werden.  
Die Förderung von aggressiven Flüssigkeiten (Säuren, Laugen, Silosickersaft usw.) sowie Flüssigkeiten mit abrasiven Stoffen (Sand) ist ebenfalls zu vermeiden.

**3. Verwendungszweck****Einsatzbereich**

- Zum Bewässern und Gießen von Grünanlagen, Gemüsebeeten und Gärten
- Zum Betrieb von Rasensprengern
- Mit Vorfilter zur Wasserentnahme aus Teichen, Bächen, Regentonnen, Regenwasser-Zisternen und Brunnen
- zur Hauswasserversorgung

**Fördermedien**

Zur Förderung von klarem Wasser (Süßwasser), Regenwasser oder leichte Waschlauge/ Brauchwasser

**4. Bedienungshinweise**

Grundsätzlich empfehlen wir die Verwendung eines Vorfilters und einer Sauggarnitur mit Saugschlauch, Saugkorb und Rückschlagventil, um lange Wiederansaugzeiten und eine unnötige Beschädigung der Pumpe durch Steine und feste Fremdkörper zu verhindern.

**5. Technische Daten:**

Royal	HWW 2800
Netzanschluss:	230V ~ 50 Hz
Aufnahmeleistung:	500 Watt
Fördermenge max.	3200 l/h
Förderhöhe max.	39 m
Förderdruck max.	3,9 bar
Ansaughöhe max.	8,5 m
Druck und Sauganschluss:	1" IG
Wassertemperatur max.	35°C
Behälterinhalt:	20 l
Einschaltdruck bei ca.:	1,5 bar
Ausschaltdruck bei ca.:	3 bar
Art.-Nr.:	41.731.21

**6. Elektrischer Anschluss**

- Der elektrische Anschluss erfolgt an einer Schutzkontakt-Steckdose 230 V ~ 50 Hz. Absicherung mindestens 10 Ampere.
- Gegen Überlastung oder Blockierung wird der Motor durch den eingebauten Temperaturwächter geschützt. Bei Überhitzung schaltet der Temperaturwächter die Pumpe automatisch ab und nach dem Abkühlen schaltet sich die Pumpe wieder selbstständig ein.

**7. Saugleitung**

- Der Durchmesser der Saugleitung, ob Schlauch oder Rohr, sollte mindestens 1 Zoll betragen; bei mehr als 5 m Saughöhe wird 1 1/4 Zoll empfohlen.
- Saugventil (Fußventil) mit Saugkorb an die Saugleitung montieren. Falls nicht möglich, muss ein Rückschlagventil in die Saugleitung installiert werden.
- Die Saugleitung von der Wasserentnahme zur Pumpe steigend verlegen. Vermeiden Sie unbedingt die Verlegung der Saugleitung über die Pumpenhöhe, Luftblasen in der Saugleitung verzögern und verhindern den Ansaugvorgang.
- Saug- und Druckleitung sind so anzubringen, dass diese keinen mechanischen Druck auf die Pumpe ausüben.

- Das Saugventil sollte genügend tief im Wasser liegen, sodass durch Absinken des Wasserstandes ein Trockenlauf der Pumpe vermieden wird.
- Eine undichte Saugleitung verhindert, durch Luftansaugen, das Ansaugen des Wassers.
- Vermeiden Sie das Ansaugen von Fremdkörpern (Sand usw.), falls notwendig ist ein Vorfilter anzubringen.

**8. Druckleitungsanschluss**

- Die Druckleitung (sollte mind. 3/4" sein) muss direkt oder über einen Gewindenippel an den Druckleitungsanschluss (1" IG) der Pumpe angeschlossen werden.
- Selbstverständlich kann mit entsprechenden Verschraubungen ein 1/2" Druckschlauch verwendet werden. Die Förderleistung wird durch den kleineren Druckschlauch reduziert.
- Während des Ansaugvorgangs sind die in der Druckleitung vorhandenen Absperrorgane (Spritzdüsen, Ventile etc.) voll zu öffnen, damit die in der Saugleitung vorhandene Luft frei entweichen kann.

**D**

**9. Inbetriebnahme**

- Das Hauswasserwerk auf festen, ebenen und waagrechten Standort aufstellen.
- Pumpengehäuse am Druckleitungsanschluss mit Wasser auffüllen. Ein Auffüllen der Saugleitung beschleunigt den Ansaugvorgang.
- Saug- und Druckleitung dicht anschließen.
- Druckleitung schließen.
- Pumpe anschließen – das Ansaugen kann bei max. Ansaughöhe bis zu 5 Minuten dauern.
- Die Pumpe schaltet bei Erreichen des Abschalt-druckes von 3 bar ab.
- Nach Abfall des Druckes durch Wasserverbrauch schaltet die Pumpe selbsttätig ein (Einschalt-druck ca. 1,5 bar)

**10. Wartungshinweise**

- Das Hauswasserwerk ist weitgehend wartungs-frei. Für eine lange Lebensdauer empfehlen wir jedoch eine regelmäßige Kontrolle und Pflege.  
**Achtung!**  
**Vor jeder Wartung ist das Hauswasserwerk spannungsfrei zu Schalten, hierzu ziehen Sie den Netzstecker der Pumpe aus der Steck-dose.**
- Vor längerem Nichtgebrauch oder Überwinterung ist die Pumpe gründlich mit Wasser durchzu-spülen, komplett zu entleeren und trocken zu lagern.
- Bei Frostgefahr muss das Hauswasserwerk vollkommen entleert werden.
- Nach längeren Stillstandzeiten durch kurzes Ein-Aus-Schalten prüfen, ob ein einwandfreies Drehen des Rotors erfolgt.
- Bei eventueller Verstopfung des Hauswasser-werkes schließen Sie die Druckleitung an die Wasserleitung an und nehmen den Saug-schlauch ab. Öffnen Sie die Wasserleitung. Schalten Sie die Pumpe mehrmals für ca. zwei Sekunden ein. Auf diese Weise können Verstopfungen in den häufigsten Fällen beseitigt werden.
- Im Druckbehälter befindet sich ein dehnbare Wasser-sack sowie ein Luftraum, dessen Druck ca. 1,3 bar max. betragen soll. Wenn nun Wasser in den Wassersack gepumpt wird, so dehnt sich dieser aus und erhöht den Druck im Luftraum bis zum Abschalt-druck. Bei zu geringem Luftdruck sollte dieser wieder erhöht werden. Dazu ist der Kunststoffdeckel am Behälter abzuschrauben und mit Reifenfüllmesser über das Ventil der fehlende Druck zu ergänzen.

**11. Auswechseln der Netzleitung**

**Achtung das Gerät vom Netz trennen!  
Bei defekter Netzleitung, darf diese nur durch einen Elektro-Fachmann gewechselt werden.**

## 12. Störungen

### Kein Motoranlauf

Ursachen	Beheben
Netzspannung fehlt	Spannung überprüfen
Pumpenrad blockiert-Thermowächter hat abgeschaltet	Pumpe zerlegen und reinigen

### Pumpe saugt nicht an

Ursachen	Beheben
Saugventil nicht im Wasser	Saugventil im Wasser anbringen
Pumpenraum ohne Wasser	Wasser in Ansauganschluss füllen
Luft in der Saugleitung	Dichtigkeit der Saugleitung überprüfen
Saugventil undicht	Saugventil reinigen
Saugkorb (Saugventil) verstopft	Saugkorb reinigen
max. Saughöhe überschritten	Saughöhe überprüfen

### Fördermenge ungenügend

Ursachen	Beheben
Saughöhe zu hoch	Saughöhe überprüfen
Saugkorb verschmutzt	Saugkorb reinigen
Wasserspiegel sinkt rasch	Saugventil tiefer legen
Pumpenleistung verringert durch Schadstoffe	Pumpe reinigen und Verschleißteil ersetzen

### Thermoschalter schaltet die Pumpe ab

Ursache	Beheben
Motor überlastet-Reibung durch Fremdstoffe zu hoch	Pumpe demontieren und reinigen, Ansaugen von Fremdstoffen verhindern (Filter)

### Achtung!

Das Hauswasserwerk darf nicht trocken laufen.

## 13. Ersatzteilbestellung

Bei der Ersatzteilbestellung sollten folgende Angaben gemacht werden:

- Typ des Gerätes
- Artikelnummer des Gerätes
- Ident-Nummer des Gerätes
- Ersatzteil-Nummer des erforderlichen Ersatzteils

Wir weisen ausdrücklich darauf hin, dass wir nach dem Produkthaftungsgesetz nicht für durch unsere Geräte hervorgerufene Schäden einzustehen haben, sofern diese durch unsachgemäße Reparatur verursacht oder bei einem Teileaustausch nicht unsere Original Einhell-Teile, oder von uns freigegebene Teile verwendet werden und die Reparatur nicht durch den ISC-Kundendienst durchgeführt wird.

**F**

## 1. Consignes de sécurité



- Veuillez lire attentivement le mode d'emploi et respecter les consignes. Familiarisez-vous avec l'appareil, le bon emploi ainsi qu'avec les consignes de sécurité à l'aide de ce mode d'emploi.
- Tenez les enfants éloignés de l'appareil par des mesures appropriées.
- Dans la zone de l'appareil, l'utilisateur est responsable vis-à-vis des tiers.
- Avant la mise en service, laissez contrôler par un expert que les dispositifs de protection électriques sont bien installés.
- Pendant le service du système domestique de pompage d'eau, il est interdit aux personnes de se tenir dans le fluide refoulé.
- L'exploitation du système domestique de pompage d'eau pour les piscines, les pièces d'eau, les pièces d'eau plates ou les jets d'eau etc. est uniquement autorisée avec un déclencheur par courant de défaut (courant de défaut de max. 30 mA selon la norme VDE, partie 702). Veuillez demander conseil à votre spécialiste électricien.
- Avant tout emploi, contrôlez l'appareil à vue. N'utilisez pas l'appareil si des dispositifs de sécurité sont endommagés ou usés. Ne désactivez jamais les dispositifs de sécurité.
- Employez l'appareil uniquement aux fins indiquées dans ce mode d'emploi.
- Vous êtes responsable de la sécurité dans la zone de travail.
- Si le câble ou la fiche ont été endommagés par des effets extérieurs, ne réparez en aucun cas le câble! Le câble doit être remplacé par un nouveau câble. Ce travail ne doit être exécuté que par un spécialiste électricien.
- La tension alternative de 230 V indiquée sur la plaque signalétique du système domestique de pompage d'eau doit correspondre à la tension de réseau sur place.
- Ne soulevez ni ne transportez ni ne fixez jamais le système domestique de pompage d'eau par le câble secteur.
- Assurez-vous que les connexions électriques enfichables se trouvent dans la zone protégée contre l'inondation et/ou qu'elles sont à l'abri de l'humidité.
- Retirez la fiche de la prise de courant avant tout intervention sur le système domestique de pompage d'eau.
- Evitez d'exposer le système domestique de pompage d'eau à un jet d'eau direct.

- L'utilisateur est responsable pour le respect de règlements de sécurité et d'installation locales (demandez éventuellement conseil à un spécialiste électricien).
- L'utilisateur doit exclure, par des mesures appropriées, des dommages indirects causés par une inondation de locaux dus à un mauvais fonctionnement du système domestique de pompage d'eau (p.ex. installation d'alarme, pompe en réserve etc.).
- En cas de défaillance éventuelle du système domestique de pompage d'eau, ne faites exécuter les travaux de réparation que par un spécialiste électricien ou par le service après-vente ISC.
- Utilisez exclusivement des pièces de rechange Einhell.
- Le système domestique de pompage d'eau ne doit jamais marcher à sec ou fonctionner avec une conduite d'aspiration complètement fermée. Le fabricant décline toute responsabilité pour les dommages du système domestique de pompage d'eau causés par une marche à sec.

## 2. Durée de vie

La température maximale du fluide refoulé ne devrait pas dépasser +35°C en service continu. Il est interdit de refouler avec cette pompe des liquides inflammables, gazeux ou explosifs. Evitez également le refoulement de liquides agressifs (acides, lessives, drainage de silo etc.) ainsi que de liquides à substances abrasives (sable).

## 3. Application prévue dans le mode d'emploi

### Domaine d'application

- Pour l'irrigation et l'arrosage d'espaces verts, de carrés de légumes et de jardins
- Pour le service d'arroseurs automatiques
- Avec préfiltre, pour la prise d'eau de pièces d'eau, de ruisseaux, de tonneaux pour recueillir les eaux de pluie, de citernes des eaux de pluie et de puits
- Pour l'alimentation d'eau pour le ménage

### Fluides refoulés

Pour le refoulement d'eau claire (eau douce), d'eau de pluie ou de liquide de lavage léger/eau usée

## 4. Consignes d'utilisation

Nous recommandons par principe l'utilisation d'un préfiltre et d'une garniture d'aspiration avec tuyau flexible d'aspiration, panier d'aspiration et clapet antiretour afin d'éviter une longue durée de nouvelle aspiration et un endommagement inutile de la pompe par des pierres et des corps étrangers solides.

**5. Caractéristiques techniques:**

Royal	HWW 2800
Branchement secteur:	230 V ~ 50 Hz
Puissance absorbée:	500 Watt
Débit max.:	3200 l/h
Hauteur de refoulement max.:	39 m
Pression de refoulement max.:	3,9 bar
Hauteur d'aspiration max.:	8,5 m
Raccord de pression et d'aspiration:	1" IG
Température d'eau max.:	35° C
Capacité du réservoir:	20 l
Pression de mise en circuit env.:	1,5 bar
Pression de mise hors circuit env.:	3 bar
N° d'art.:	41.731.21

**6. Installation électrique**

- Le raccordement électrique s'effectue sur une prise de courant de sécurité de 230 V ~ 50 Hz. Protection par fusible: au moins 10 ampères.
- Le thermostat installé protège le moteur contre une surcharge ou un blocage. En cas de surchauffe, le thermostat arrête automatiquement la pompe; après son refroidissement, la pompe se remet automatiquement en marche.

**7. Conduite d'aspiration**

- Le diamètre de la conduite d'aspiration, soit un tuyau flexible soit un tube, devrait être d'au moins 1 pouce; pour une hauteur d'aspiration de plus de 5 m, nous recommandons 1 1/4 pouces.
- Montez la soupape d'aspiration (soupape de pied) avec le panier d'aspiration sur la conduite d'aspiration. Si cela n'est pas possible, il faut installer un clapet anti-retour dans la conduite d'aspiration.
- Posez la conduite d'aspiration de façon à monter à partir de la prise d'eau vers la pompe. Evitez absolument la pose de la conduite d'aspiration au-dessus du niveau de la pompe. Les bulles d'air dans la conduite d'aspiration retardent ou empêchent le processus d'aspiration.
- Installez la conduite d'aspiration et de refoulement de manière à ne pas exercer une pression mécanique sur la pompe.

- La soupape d'aspiration devrait se trouver à une profondeur suffisante dans l'eau de sorte qu'une baisse du niveau d'eau ne puisse pas provoquer une marche à sec.
- Une conduite non étanche empêche l'aspiration d'eau à cause de l'aspiration d'air.
- Evitez l'aspiration de corps étrangers (sable etc.); le cas échéant, installez un préfiltre.

**8. Raccordement de la conduite de refoulement**

- La conduite de refoulement (elle devrait être d'au moins 3/4") doit être raccordée directement ou par un raccord fileté au raccord de la conduite de refoulement (1" filet intérieur) de la pompe.
- Evidemment, vous pouvez utiliser un tuyau de refoulement de 1/2" avec des raccords vissés correspondants. Le débit est réduit par le tuyau de refoulement plus petit.
- Pendant le processus d'aspiration, ouvrez pleinement les organes d'obturation dans la conduite de refoulement (buse de pulvérisation, soupapes etc.) pour laisser échapper librement l'air dans la conduite d'aspiration.

**F**

### 9. Mise en service

- Placez le système domestique de pompage d'eau sur une surface stable, plane et horizontale.
- Remplissez le corps de pompe d'eau sur le côté du raccord de la conduite de refoulement. Un remplissage de la conduite d'aspiration accélère le processus d'aspiration.
- Raccordez la conduite d'aspiration et de refoulement de manière étanche.
- Fermez la conduite de refoulement.
- Raccordez la pompe - l'aspiration peut durer jusqu'à 5 minutes pour une hauteur d'aspiration maximale.
- La pompe se met hors circuit au moment où elle atteint la pression de mise hors circuit de 3 bar.
- Après une diminution de la pression suite à la consommation d'eau, la pompe se met automatiquement en circuit (pression de mise en circuit env. 1,5 bar).

l'espace à air jusqu'à ce que la pression de mise hors circuit soit atteinte. En cas de pression d'air trop faible, il faut à nouveau augmenter la pression. Pour ce faire, dévissez le couvercle plastique sur le réservoir et complétez la pression manquante par la valve à l'aide d'un pistolet de gonflage à manomètre.

### 11. Changement du câble d'alimentation

**Attention! Déconnectez l'appareil du réseau!  
En cas de câble d'alimentation défectueux, ne le faites changer que par un spécialiste électrique.**

### 10. Instructions d'entretien

- Le système domestique de pompage d'eau est largement exempt d'entretien. Pour assurer une longue durée de vie, nous recommandons cependant un contrôle et un entretien réguliers.  
**Attention!**  
**Avant tout entretien, débranchez le système automatique de pompage d'eau; à cet effet, retirez la fiche de contact de la pompe de la prise de courant.**
- Avant un arrêt prolongé ou avant le stockage en hiver, rincez soigneusement la pompe à l'eau, vidangez-la complètement et stockez-la dans un endroit sec.
- En cas de risque de gel, vidangez complètement le système domestique de pompage d'eau.
- Après une période d'arrêt prolongé, vérifiez par une brève mise en et hors circuit si le rotor tourne irréprochablement.
- En cas de bouchage éventuel du système domestique de pompage d'eau, raccordez la conduite de refoulement à la conduite d'eau et enlevez le tuyau flexible d'aspiration. Ouvrez la conduite d'eau. Mettez la pompe plusieurs fois en circuit pendant 2 secondes. De cette façon, vous pouvez le plus souvent éliminer les bouchages.
- Un sac à eau expansible se trouve dans le réservoir à pression ainsi qu'un espace à air dont la pression doit s'élever à max. env. 1,3 bar. Si alors de l'eau est pompée dans le sac à eau, celui-ci s'agrandit et augmente la pression dans



## 12. Défaillances

### Aucun démarrage du moteur

Causes	Remèdes
La tension de secteur manque	Vérifier la tension
Blocage de la roue à aubes - arrêt du thermostat	Démonter la pompe et la nettoyer

### La pompe n'aspire pas

Causes	Remèdes
La soupape d'aspiration ne se trouve pas dans l'eau	Installer la soupape d'aspiration dans l'eau
Corps de pompe sans eau	Remplir de l'eau dans le raccord d'aspiration
De l'air se trouve dans la conduite d'aspiration	Vérifier l'étanchéité de la conduite d'aspiration
La soupape d'aspiration n'est pas étanche	Nettoyer la soupape d'aspiration
Le panier d'aspiration (soupape d'aspiration) est bouché	Nettoyer le panier d'aspiration
La hauteur d'aspiration max. est dépassée	Contrôler la hauteur d'aspiration

### Débit insuffisant

Causes	Remèdes
La hauteur d'aspiration est trop élevée	Contrôler la hauteur d'aspiration
Le panier d'aspiration est sali	Nettoyer le panier d'aspiration
Le niveau d'eau baisse rapidement	Abaisser la soupape d'aspiration
La capacité de pompage diminue à cause de substances nocives	Nettoyer la pompe et remplacer les pièces soumises à l'usure

### Le thermorupteur met la pompe hors circuit

Causes	Remèdes
Le moteur est surchargé - frottement trop élevé par des corps étrangers	Démonter la pompe et la nettoyer Empêcher l'aspiration de corps étrangers (filtre)

### Attention!

Le système domestique de pompage d'eau ne doit pas marcher à sec.

## 13. Commande de pièces de rechange

Pour les commandes de pièces de rechange, veuillez indiquer les références suivantes:

- Type de l'appareil
- No. d'article de l'appareil
- No. d'identification de l'appareil
- No. de pièce de rechange requise

Nous attirons expressément votre attention sur le fait que - conformément à la loi relative à la responsabilité des producteurs - nous déclinons toute responsabilité concernant des dégâts causés par une réparation non appropriée ou par le remplacement de pièces autres que nos pièces de rechange Einhell ou les pièces autorisées de notre part et si la réparation n'a pas été exécutée par le service après-vente ISC.

NL

## 1. Veiligheidsvoorschriften



- Gelieve de gebruiksaanwijzing zorgvuldig te lezen en de aanwijzingen in acht te nemen. Maakt u zich aan de hand van deze gebruiksaanwijzing vertrouwd met het toestel, het juiste gebruik alsook met de veiligheidsvoorschriften.
- De toegang van kinderen dient door gepaste maatregelen te worden voorkomen.
- De gebruiker is in het werkgebied verantwoordelijk tegenover derden.
- Vóór inbedrijfstelling dient u zich er door een deskundige controle van te vergewissen dat de vereiste elektrische veiligheidsmaatregelen voorhanden zijn.
- Tijdens de werking van de huiswatervoorzieningsinstallatie mogen geen personen in het overgebracht medium verblijven.
- Het gebruik van de huiswatervoorzieningsinstallatie aan zwembaden, tuinvijvers, visvijvers, fontein en dgl. is slechts toelaatbaar met verliesstroom-veiligheidsschakelaar (max. verliesstroom 30 mA volgens VDE voorschrift deel 702). Raadpleeg uw elektricien.
- Voer telkens voor gebruik een visuele controle van het toestel uit. Gebruik het toestel niet als veiligheidsinrichtingen beschadigd of versleten zijn. Stel veiligheidsinrichtingen nooit buiten functie.
- Gebruik het toestel uitsluitend overeenkomstig het gebruiksdoeleinde vermeld in deze gebruiksaanwijzing.
- U bent verantwoordelijk voor de veiligheid binnen het werkgebied.
- Indien de kabel of de stekker worden beschadigd op grond van uitwendige inwerkingen, mag de kabel niet worden hersteld! De kabel moet door een nieuwe worden vervangen. Deze werkzaamheid mag enkel en alleen door een elektrovakman worden uitgevoerd.
- De wisselspanning van 230 V vermeld op het kenplaatje van de huiswatervoorzieningsinstallatie moet overeenkomen met de voorhanden zijnde netspanning.
- De huiswatervoorzieningsinstallatie nooit met de netkabel opheffen, transporteren of bevestigen.
- Vergewis u zich ervan dat de elektrische insteekverbindingen binnen de overstromingsveilige zone liggen resp. beschermd zijn tegen vocht.
- Trek de stekker van de netkabel uit het stopcontact alvorens werkzaamheden aan de huiswatervoorzieningsinstallatie uit te voeren.

- Vermijd de huiswatervoorzieningsinstallatie bloot te stellen aan een directe waterstraal.
- De gebruiker is verantwoordelijk voor de inachtneming van lokale veiligheids- en installatiebepalingen (raadpleeg desnoods een elektricien).
- Uit een overstroming van lokalen als gevolg van defecten aan de huiswatervoorzieningsinstallatie voortvloeiende verdere schade dient door de gebruiker/exploitant te worden uitgesloten door gepaste maatregelen (bv. installatie van een alarmsysteem, reservepomp of dgl.).
- Bij een eventueel defect van de huiswatervoorzieningsinstallatie mogen herstelwerkzaamheden slechts worden uitgevoerd door een elektrovakman of door de ISC-klantenservice.
- Gebruik uitsluitend Einhell reserveonderdelen.
- De huiswatervoorzieningsinstallatie mag nooit droog draaien of met volledig gesloten aanzuigleiding in werking worden gesteld. Bij aan droog-lopen te wijten schade van de huiswatervoorzieningsinstallatie vervalt het recht op garantie.

## 2. Duurzaamheid

De maximumtemperatuur van de overgebrachte vloeistof mag +35°C niet overschrijden als de installatie voortdurend in werking is. Met deze pomp mogen geen brandbare, gas ontwikkelende of explosieve vloeistoffen worden overgebracht. Het overbrengen van agressieve vloeistoffen (zuren, logen, siloleksap etc.) alsook van abrasieve stoffen (zand) bevattende vloeistoffen moet eveneens worden vermeden.

## 3. Gebruiksdoeleinde

### Toepassingsgebied

- Voor het irrigeren en gieten van plantsoenen, groentebedden en tuinen
- Voor de werking van gazon sproeiers
- Met voorfilter voor het ontnemen van water uit vijvers, beken, regentonnen, regenwater-verzamelbekken en putten
- Voor de huiswatervoorziening

### Overbrengbare vloeistoffen

Voor het overbrengen van helder water (zoetwater), regenwater of lichte wasloog/water voor industriële of agrarische doeleinden.

## 4. Aanwijzingen voor het gebruik

Principieel is het aan te raden een voorfilter en een aanzuig-set met zuigslang, zuigkorf en terugslagklep te gebruiken teneinde lange heraanzuigtijden en een onnodige beschadiging van de pomp door stenen en vaste vreemde voorwerpen te voorkomen.

**5. Technische gegevens:**

Royal	HWW 2800
Netaansluiting:	230 V ~ 50 Hz
Opgenomen vermogen:	500 Watt
Wateropbrengst max.	3200 l/h
Opvoerhoogte max.	39 m
Persdruk max.	3,9 bar
Aanzuighoogte max.	8,5 m
Druk- en zuigaansluiting:	1" IG
Watertemperatuur max.	35° C
Reservoirinhoud:	20 l
Inschakeldruk bij ca.:	1,5 bar
Uitschakeldruk bij ca.:	3 bar
Artikelnr.:	41.731.21

**6. Elektrische aansluiting**

- De elektrische aansluiting gebeurt aan een wandcontactdoos met aardingscontact 230 V ~ 50 Hz, ampérage van de zekering minstens 10 amp.
- De motor wordt door de ingebouwde thermische contactverbreker beschermd tegen overbelasting of blokkering. In geval van oververhitting wordt de pomp automatisch uitgeschakeld door deze contactverbreker en na het afkoelen wordt de pomp automatisch opnieuw in werking gesteld.

**7. Zuigleiding**

- De zuigleiding of slang of buis moet minstens een diameter van 1 duim hebben. Bij een aanzuighoogte van meer dan 5 m is 1 1/4 duim aan te raden.
- Zuigklep (voetklep) met zuigkorf aanbrengen aan de zuigleiding. Mocht dit niet mogelijk zijn, moet een terugslagklep in de zuigleiding worden geïnstalleerd.
- De zuigleiding stijgend installeren vanaf de plaats waar het water wordt ontnomen tot aan de pomp. Vermijdt zeker het installeren van de zuigleiding boven de hoogte van de pomp; luchtballen in de zuigleiding vertragen en verhinderen het aanzuigen.
- Zuig- en drukleiding moeten op een manier worden aangebracht dat deze geen mechanische druk uitoefenen op de pomp.

- De zuigklep moet diep genoeg in het water liggen om te voorkomen dat de pomp droog loopt als het waterpeil daalt.
- Een lekke zuigleiding verhindert het aanzuigen van het water door lucht te trekken.
- Voorkom het aanzuigen van vreemde voorwerpen (zand etc.); indien nodig, breng een voorfilter aan.

**8. Aansluiten van de drukleiding**

- De drukleiding (van minstens 3/4") dient rechtstreeks of via een schroefdraadnippel te worden aangesloten op de drukleidingsaansluitstomp (1" IG) van de pomp.
- Mits gepaste koppelstukken kan uiteraard ook een drukslang van 1/2" worden gebruikt. Het pompvermogen wordt gereduceerd door de kleinere drukslang.
- Tijdens het aanzuigen moeten de in de drukleiding voorhanden zijnde afsluiters (spuitmondstukken, kleppen etc.) helemaal opengedraaid zijn zodat de lucht vrij uit de zuigleiding kan ontsnappen.

NL

## 9. Inbedrijfstelling

- De huiswatervoorzieningsinstallatie opstellen op een vaste, effen en horizontale standplaats.
- Pomphuis via de drukleidingsaansluitstomp met water vullen. Het vullen van de zuigleiding versnelt het aanzuigen.
- Zuig- en drukleiding dicht aansluiten.
- Drukleiding dichtdraaien.
- Pomp inschakelen – het aanzuigen kan bij een maximale opvoerhoogte van 5 m tot 5 minuten duren.
- De pomp wordt automatisch uitgeschakeld als de uitschakeldruk van 3 bar wordt bereikt.
- Na het dalen van de druk als gevolg van het waterverbruik wordt de pomp automatisch ingeschakeld (inschakeldruk ca. 1,5 bar).

## 10. Onderhoudsvoorschriften

- De huiswatervoorzieningsinstallatie is zo goed als onderhoudsvrij. Voor een lange levensduur is echter een controle en verzorging op gezette tijden aan te raden.  
**Let op!**  
**Vóór elke onderhoudswerkzaamheid moet de spanningstoevoer van de huiswatervoorzieningsinstallatie worden onderbroken. Trek daarvoor de netstekker van de pomp uit het stopcontact.**
- Als de pomp vrij lang niet wordt gebruikt of over de winter wordt opgeborgen, moet ze grondig met water worden doorgespoeld, helemaal geleedigd en droog bewaard.
- Bij gevaar voor vorst moet de huiswatervoorzieningsinstallatie helemaal worden geleedigd.
- Na vrij lange stilstandstijden door kort in- en uitschakelen controleren of de rotor correct draait.
- Als de installatie verstopt geraakt is, sluit u de drukleiding aan op de waterleiding en neemt u de zuigslang af. Draai dan de waterkraan open. Schakel de pomp meerdere keren in voor ongeveer twee seconden. Op die manier kunnen verstoppingen in de meeste gevallen worden verholpen.
- In het drukvat bevindt zich een elastische waterzak alsook een luchtkamer waarvan de druk ca. 1,3 bar moet bedragen. Als water in de waterzak wordt gepompt, zet die zich uit en verhoogt de druk in de luchtkamer tot de uitschakeldruk. Bij een te lage luchtdruk moet deze weer worden verhoogd. Daarvoor schroeft u het plasticke deksel af van het vat en vult u de ontbrekende druk aan via het ventiel met behulp van een bandspanningsmeter.

## 11. Vervangen van de netkabel

**Let op! Het toestel scheiden van het net!  
Als de netkabel defect is, mag deze enkel en  
alleen door een elektrovakman worden  
vervangen.**

## 12. Storingen

### Motor draait niet

Oorzaken	Verhelpen
Netspanning ontbreekt	Spanning controleren
Pompwiel zit vast – thermische beveiliging heeft de pomp stopgezet	Pomp ontmantelen en schoonmaken

### Pomp zuigt niet aan

Oorzaken	Verhelpen
Zuigklep niet in het water	Zuigklep onder water aanbrengen
Pompkamer zonder water	Aanzuigslang met water vullen
Lucht in de zuigleiding	Dichtheid van de zuigleiding controleren
Zuigklep lek	Zuigklep schoonmaken
Zuigkorf (zuigklep) verstopt geraakt	Zuigkorf schoonmaken
Max. zuighoogte overschreden	Zuighoogte controleren

### Debiet onvoldoende

Oorzaken	Verhelpen
Zuighoogte te hoog	Zuighoogte controleren
Zuigkorf verstopt geraakt	Zuigkorf schoonmaken
Waterpeil daalt vlug	Zuigklep verlagen
Pompvermogen vermindert door schadelijke stoffen	Pomp schoonmaken en slijtstuk vervangen

### Pomp wordt uitgeschakeld door de thermische beveiliging

Oorzaak	Verhelpen
Motor overbelast –rijving door vreemde stoffen te hoog	Pomp demonteren en schoonmaken, het aanzuigen van vreemde stoffen voorkomen (filter plaatsen)

### Let op!

De huiswatervoorzieningsinstallatie mag niet droog lopen.

## 13. Bestellen van wisselstukken

Gelieve bij het bestellen van wisselstukken volgende gegevens te vermelden:

- Type van het toestel
- Artikelnummer van het toestel
- Ident-nummer van het toestel
- Wisselstuknummer van het benodigd stuk

Wij wijzen u er uitdrukkelijk op dat wij volgens de productaansprakelijkheidswet niet moeten opdraaien voor door onze toestellen veroorzaakte schade als die te wijten is aan ondeskundige reparatie of aan het vervangen van stukken door andere dan de originele Einhell stukken of door ons niet geautoriseerde stukken en als de reparatie niet wordt uitgevoerd door de ISC klantenservice.



## 1. Avvertenze di sicurezza



- Leggete attentamente le istruzioni per l'uso ed osservatene le avvertenze. Con l'aiuto di queste istruzioni per l'uso informatevi bene su ciò che riguarda l'apparecchio, l'uso corretto e le avvertenze di sicurezza.
- Tramite misure appropriate tenete l'apparecchio lontano dalla portata dei bambini.
- Nell'area di esercizio dell'apparecchio l'utente è responsabile nei confronti di terzi.
- Prima della messa in esercizio ci si deve assicurare tramite il controllo da parte di un tecnico che siano state prese le misure di protezione elettriche richieste.
- Durante il funzionamento della centralina idraulica è vietato fare il bagno nella vasca di alimentazione.
- L'uso della centralina idrica per piscine, laghetti e stagni in giardino, fontanelle e simili è permesso solo con un interruttore di sicurezza per correnti di guasto (corrente di guasto max. 30 mA secondo la norma VDE paragrafo 702). Rivolgetevi al vostro elettricista specializzato.
- Prima di ogni uso effettuate un controllo visivo dell'apparecchio. Non usate l'apparecchio se i dispositivi di sicurezza sono danneggiati o usurati. Non escludete mai i dispositivi di sicurezza.
- Utilizzate l'apparecchio esclusivamente per lo scopo indicato in queste istruzioni per l'uso.
- Siete responsabili per la sicurezza nella zona di lavoro.
- Il cavo non deve venire riparato se esso o la spina fossero danneggiati a causa di effetti esterni! Il cavo deve venire sostituito con uno nuovo. Questa operazione deve venire eseguita soltanto da un elettricista specializzato.
- La tensione alternata di 230 V indicata sulla targhetta della centralina idrica deve corrispondere alla tensione di rete esistente.
- Non sollevare, trasportare o fissare mai la centralina idrica tramite il cavo di collegamento alla rete.
- Assicuratevi che gli attacchi elettrici si trovino in una zona che non venga sommersa dall'acqua che siano protetti dall'umidità.
- Staccate la spina dalla presa di corrente prima di ogni operazione alla centralina idrica.
- Evitate di esporre la centralina idrica domestica ad un getto d'acqua diretto.

- L'utilizzatore è responsabile del rispetto delle norme locali di montaggio e di sicurezza. (In caso di dubbio rivolgetevi ad un elettricista specializzato)
- Tramite misure appropriate l'utilizzatore deve escludere i danni conseguenti causati da inondazioni di ambienti per difetti della centralina idrica (ad es. installazione di un impianto di allarme, pompa di riserva o simili).
- In caso di un eventuale guasto della centralina idrica i lavori di riparazione devono venire eseguiti soltanto da un elettricista specializzato oppure dal servizio assistenza ISC.
- Utilizzate esclusivamente i pezzi di ricambio della Einhell.
- La centralina idrica non deve mai funzionare a secco oppure con il tubo aspirante completamente chiuso. La garanzia del produttore non vale per danni alla centralina idrica dovuti a un funzionamento a secco.

## 2. Resistenza

La temperatura massima del liquido convogliato non deve superare i + 35 °C in esercizio continuo. Con questa pompa non devono venire convogliati liquidi infiammabili, gassosi o esplosivi.

È sconsigliato convogliare liquidi aggressivi (acidi, soluzioni alcaline, acque di percolamento silo, etc.) e liquidi con sostanze abrasive (sabbia).

## 3. Uso

### Settori d'impiego

- Per irrigare e annaffiare prati, aiole di ortaggi e giardini.
- Per fare funzionare i sistemi di irrigazione di superfici erbose.
- Con un filtro d'ingresso per il prelievo d'acqua da stagni, ruscelli, botti e cisterne dell'acqua piovana e da pozzi.
- Per il rifornimento idrico domestico.

### Fluidi convogliati

Per convogliare acqua pulita (acqua dolce), acqua piovana oppure leggere soluzioni alcaline/acqua industriale.

## 4. Avvertenze per l'uso

Consigliamo fondamentalmente l'uso di un filtro d'ingresso e di un attrezzo di aspirazione con tubo aspirante, griglia e valvola di non ritorno, per evitare dei lunghi tempi di ri-aspirazione e un inutile danneggiamento della pompa a causa di pietre e impurità solide.

## 5. Caratteristiche tecniche

Royal	HWW 2800
Presa di rete:	230V ~ 50 Hz
Potenza assorbita:	500 Watt
Portata max.	3200 l/h
Prevalenza max.	39 m
Pressione di mandata max.	3,9 bar
Portata di aspirazione max.	8,5 m
Attacco di pressione e di aspirazione:	1" filetto interno
Temperatura max. dell'acqua	35°
Capienza del serbatoio:	20 l
Pressione di inserimento di ca.:	1,5 bar
Pressione di disinserimento di ca.:	3 bar
	N. art.: 41.731.21

## 6. Collegamento elettrico

- Il collegamento elettrico avviene ad una presa con messa a terra da 230V ~ 50 Hz. Protezione di almeno 10 Ampere.
- Con il termostato incorporato il motore viene protetto da sovraccarico o bloccaggio. In caso di surriscaldamento il termostato disinserisce automaticamente la pompa e dopo il raffreddamento la pompa si reinserisce in modo autonomo.
- Il tubo di aspirazione e di mandata devono venire montati in maniera tale da non esercitare nessuna pressione meccanica sulla pompa.
- La valvola aspirante deve immersa nell'acqua ad una profondità tale da evitare un funzionamento a secco in caso di abbassamento del livello d'acqua.
- Se il tubo di aspirazione non è a tenuta, impedisce l'aspirazione dell'acqua visto che aspira aria.
- Evitate l'aspirazione di impurità (sabbia ecc.), se è necessario montate un filtro di ingresso.

## 7. Tubo di aspirazione

- Il diametro del tubo aspirante, sia in caso di tubo flessibile che di tubo solido dovrebbe essere almeno di 1 pollice; in caso di una prevalenza superiore a 5 m, si consiglia 1 1/4 pollice.
- Montare la valvola aspirante allegata (valvola di fondo) con griglia sul tubo di aspirazione. Se ciò non fosse possibile è necessario montare una valvola di non ritorno nel tubo di aspirazione.
- Il tubo di aspirazione deve venire installato in senso ascendente tra il prelievo dell'acqua e la pompa. Evitate assolutamente la posa del tubo di aspirazione al di sopra dell'altezza della pompa. Eventuali bolle d'aria nel tubo di aspirazione rallentano o impediscono il processo di aspirazione.

## 8. Attacco del tubo di mandata

- Il tubo di mandata (dovrebbe essere almeno di 3/4") deve venire collegato direttamente all'attacco relativo (1" filetto interno) della pompa o attraverso un raccordo filettato.
- Naturalmente può venire utilizzato un tubo di mandata flessibile di 1/2" con i rispettivi raccordi a vite. Con un tubo di mandata più piccolo la portata viene ridotta.
- Durante l'operazione di aspirazione gli elementi di bloccaggio del tubo di mandata (ugelli di spruzzo, valvole, ecc.) devono venire aperti completamente per permettere all'aria presente nel tubo di aspirazione di uscire liberamente



## 9. Messa in esercizio

- Installare la centralina idrica su un piano solido, livellato e orizzontale.
- Riempire di acqua la carcassa della pompa all'attacco del tubo di mandata. Il riempimento del tubo di aspirazione accelera la procedura di aspirazione.
- Collegate a tenuta il tubo di aspirazione e quello di mandata.
- Chiudete il tubo di mandata.
- Collegate la pompa - in caso di prevalenza max. la procedura di aspirazione può durare fino a 5 minuti.
- Raggiunta la pressione di disinnesto di 3 bar, la pompa si spegne.
- Dopo un calo della pressione a causa del consumo d'acqua, la pompa si reinserisce automaticamente (pressione di inserimento di ca. 1,5 bar).

disinnesto. In caso pressione dell'aria insufficiente quest'ultima dovrebbe venire aumentata. A questo scopo si deve svitare il coperchio di plastica del serbatoio e aumentare la pressione attraverso la valvola tramite il dispositivo che si usa anche per i pneumatici.

## 11. Sostituzione del cavo di alimentazione

Attenzione, staccate la spina dalla presa di corrente!  
Se il cavo di alimentazione è difettoso deve venire sostituito solo da un elettricista specializzato.

## 10. Avvertenze per la manutenzione

- La centralina idrica non richiede quasi nessuna manutenzione. Per garantire una lunga durata consigliamo però di controllare e curare l'attrezzo regolarmente.  
**Attenzione!**  
**Prima di ogni manutenzione alla centralina idrica togliete la tensione, staccando il cavo della pompa dalla presa di corrente.**
- Se la pompa non viene usata per un lungo periodo bisogna sciacquarla bene con l'acqua, svuotarla completamente e conservarla in un luogo asciutto.
- In caso di pericolo di gelo la centralina idrica deve venire svuotata completamente.
- Dopo lunghi periodi di inattività verificate che il rotore giri correttamente inserendo e disinserendo brevemente la centralina più volte di seguito.
- In caso di un'eventuale ostruzione della centralina idrica collegate il tubo di mandata al rubinetto dell'acqua e staccate il tubo flessibile di aspirazione. Aprite il rubinetto dell'acqua. Accendete la pompa più volte per ca. due secondi. In questa maniera si può eliminare la maggior parte delle ostruzioni.
- Nel serbatoio a pressione si trovano una camera d'acqua e una camera d'aria, la cui pressione dovrebbe essere al massimo di ca. 1,3 bar. Se dell'acqua viene pompata nella camera d'acqua, quest'ultima si espande e aumenta la pressione nella camera d'aria fino alla pressione di



## 12. Anomalie

### Il motore non si avvia

Cause	Rimedi
Manca la tensione di rete	Controllare la tensione
La ruota della pompa è bloccata - il termostato è intervenuto	Smontare e pulire la pompa

### La pompa non aspira

Cause	Rimedi
La valvola di aspirazione non è nell'acqua	Immergere la valvola aspirante nell'acqua
Vano della pompa senza acqua	Riempire di acqua l'attacco di aspirazione
Aria nel tubo di aspirazione	Controllare la tenuta del tubo di aspirazione
Valvola aspirante non a tenuta	Pulire la valvola aspirante
Griglia (valvola aspirante) ostruita	Pulire la griglia
Superata la prevalenza max.	Controllare la prevalenza

### Portata insufficiente

Cause	Rimedi
Prevalenza eccessiva	Controllare la prevalenza
Griglia sporca	Pulire la griglia
Il livello d'acqua si abbassa velocemente	Posizionare la valvola di aspirazione più in profondità
Efficienza della pompa ridotta da corpi estranei	Pulire la pompa e sostituire le parti usurate

### Il termostato disinserisce la pompa

Causa	Rimedio
Motore sovraccaricato - attrito troppo elevato a causa di impurità	Smontare e pulire la pompa Impedire l'aspirazione di impurità (filtro)

### Attenzione!

La centralina idrica non deve funzionare a secco.

## 13. Ordinazione dei pezzi di ricambio

In caso di ordinazione di pezzi di ricambio è necessario indicare quanto segue:

- Tipo dell'apparecchio
- Numero di articolo dell'apparecchio
- Numero di identificazione dell'apparecchio
- Numero del pezzo di ricambio richiesto

Facciamo presente espressamente che secondo la legge relativa alla responsabilità per i prodotti non siamo tenuti a rispondere di eventuali danni causati dai nostri prodotti in seguito a una riparazione non a regola d'arte oppure se non sono stati usati i pezzi di ricambio originali Einhell o da noi autorizzati o se la riparazione non è stata effettuata dal servizio assistenza ISC.

**S****1. Säkerhetsanvisningar**

- Läs igenom bruksanvisningen noggrant och beakta anvisningarna. Använd denna bruksanvisning till att lära känna systemet, dess korrekta användning samt säkerhetsanvisningarna innan du tar systemet i drift.
- Tilltag lämpliga åtgärder för att förhindra att systemet är åtkomligt för barn.
- Inom användningsområdet är användaren ansvarig gentemot tredje part.
- Före driftstart måste behörig elektriker kontrollera att de erforderliga skyddsåtgärderna har tilltagits.
- Medan det automatiska vattenpumpssystemet är i drift får inga personer uppehålla sig i det medium som ska transporteras.
- Drift av det automatiska vattenpumpssystemet vid simbassänger, trädgårdsdammar, grunda dammar, springbrunnar e dyl är endast tillåten med en jordfelsbrytare (max. felström 30 mA enl. VDE föreskrift del 702). Fråga din elinstallatör.
- Kontrollera systemet optiskt före varje användning. Använd inte systemet om säkerhetsanordningarna är skadade eller slitna. Ta aldrig säkerhetsanordningar ur drift.
- Använd systemet endast till de användningsändamål som anges i denna bruksanvisning.
- Du är själv ansvarig för säkerheten inom arbetsområdet.
- Om kabeln eller stickkontakten är skadade pga yttre inverkan, så får kabeln inte repareras! Kabeln måste bytas ut mot en ny. Detta får endast utföras av behörig elektriker.
- Spänningsvärdet 230 Volt som anges på vattenpumpssystemets typskylt måste stämma överens med den föreliggande nätspänningen.
- Använd aldrig kabeln till att lyfta, transportera eller fästa vattenpumpssystemet.
- Försäkra dig om att de elektriska stickkontaktarna ligger överspänningssäkert och är skyddade mot fuktighet.
- Dra alltid ut nätkontakten inför arbeten vid vattenpumpssystemet.
- Undvik att utsätta vattenpumpssystemet för direkta vattenstrålar.
- Användaren är ansvarig för att lokala säkerhets- och monteringsbestämmelser följs (fråga ev. din elektriker).

- Följdskadorna som t ex översvämningar av utrymmen om vattenpumpssystemets drift störs, måste uteslutas av användaren med lämpliga åtgärder (t ex installering av larmanläggning, reservpump e dyl).
- Om vattenpumpssystemets funktions ev. skulle bortfalla, får reparationsarbeten endast genomföras av behörig elektriker eller av ISC-kundtjänst.
- Använd endast reservdelar från Einhell.
- Vattenpumpssystemet får aldrig köra torr eller användas med helt sluten insugningsledning. Vid skador på vattenpumpssystemet som har uppstått pga torrkörning, upphör tillverkarens garanti att gälla.

**2. Beständighet**

Transportvätskans maximala temperatur bör i kontinuerlig drift inte överskrida +35°C. Denna pump får inte användas till transport av brännbara, gasformiga eller explosiva vätskor. Transport av aggressiva vätskor (syra, lut, pressvätska osv) samt av vätskor med slipande ämnen (sand) ska undvikas.

**3. Användningsändamål****Användningsområde**

- För bevattning av planteringar, trädgårdsland och trädgårdar
- För drift av vattenspridare
- Med förfilter för vattenavtappning från dammar, bäckar, regntunnor, regnvatten-cisterner och brunnar
- För hushållsanvändning

**Transportmedia**

För transport av klart vatten (sötwater), regnvatten eller svag tvättlut / tappvatten.

**4. Användningsanvisningar**

Vi rekommenderar tvunget användning av förfilter och sugbeslag med sugslang, sugkorg och backventil, för att förhindra långa insugningstider och onödiga skador på pumpen som kan åstadkommas av stenar och fasta främmande föremål.

## 5. Características técnicas

Royal	HWW 2800
Nätanslutning	230 V ~ 50 Hz
Effektbehov	500 Watt
Transportmängd max.	3200 l/h
Transporthöjd max.	39 m
Transporttryck max.	3,9 bar
Sughöjd max.	8,5 m
Tryck- och suganslutning	1" IG
Vattentemperatur max.	35 °C
Behållarvolym	20 l
Inkopplingstryck vid ca.	1,5 bar
Urkopplingstryck vid ca.	3 bar
Art.-nr.	41.731.21

## 6. Elektrisk anslutning

- Elektrisk anslutning vid ett jordat vägguttag 230 V ~ 50 Hz. Säkring minst 10 Ampere.
- Motorn skyddas mot överbelastning eller blockering med den inbyggda temperatursensorn. Vid överhettning kopplar temperatursensorn ur pumpen automatiskt och efter avkyllningen kopplas pumpen automatiskt in på nytt.

## 7. Sugledning

- Sugledningens diameter, oavsett om rör eller slang, bör uppgå till minst 1 tum, vid mer än 5 m sughöjd rekommenderar vi 1 1/4 tum.
- Montera en sugventil (fotventil) med insugningskorg på sugledningen. Om detta inte är möjligt måste en backventil installeras i sugledningen.
- Lägg sugledningen stigande från vattenkällan upp till pumpen. Undvik tvunget att lägga sugledningen över pumpens höjd, luftbubblor i sugledningen fördröjer och förhindrar insugningen.
- Lägg sug- och tryckledning på ett sådant sätt att dessa inte utövar något mekaniskt tryck på pumpen.
- Sugventilen bör ligga tillräckligt djupt i vattnet, så att pumpen inte kör torrt när vattennivån sjunker.

- Vid en otät sugledning förhindras insugning av vatten eftersom luft sugas in.
- Undvik insugning av främmande föremål (sand osv), använd ett förfilter om så är nödvändigt.

## 8. Tryckledningsanslutning

- Tryckledningen (bör vara minst 3/4") måste vara kopplad till pumpens tryckledningsanslutning (1" IG) antingen direkt eller via en gängnippel.
- Givetvis kan en 1/2" tryckslang med lämplig skruvkoppling även användas. Transportprestandan reduceras av den mindre tryckslangen.
- Under insugningen måste spärrdonen (munstycken, ventiler osv) i tryckledningen öppnas helt, så att luften som finns i sugledningen kan strömma ut helt.

**S**

### 9. Driftstart

- Ställ vattenpumpssystemet på ett fast, jämnt och vågrätt underlag.
- Fyll pumphuset med vatten vid tryckledningsanslutningen. Om sugledningen fylls på, påskyndas insugningen.
- Anslut sug- och tryckledning tätt.
- Stäng tryckledningen.
- Anslut pumpen - vid max. sughöjd kan insugningen dröja upp till 5 minuter.
- Pumpen kopplar ur när urkopplingstrycket 3 bar har nåtts.
- Efter att trycket har fallit pga vattenförbrukning, kopplar pumpen in automatiskt (inkopplingstryck ca. 1,5 bar).

### 10. Underhållsanvisningar

- Vattenpumpssystemet är till största delen inte i behov av underhåll. För lång livslängd rekommenderar vi dock regelbunden kontroll och skötsel.  
**Obs!**  
**Inför varje underhåll måste spänningen kopplas ifrån vattenpumpssystemet. För detta ändamål ska du dra ut pumpens stickkontakt ur vägguttaget.**
- Inför längre avbrott eller förvaring under vintern måste pumpen spolas igenom noggrant med vatten, tömmas komplett och därefter förvaras på en torr plats.
- Vid risk för frost måste vattenpumpssystemet tömmas helt.
- Efter längre stillestånd kan du koppla in systemet under kort tid, för att se om rotorn roterar ordentligt.
- Vid ev. blockering i vattenpumpssystemet, anslut tryckledningen till vattenledningen och ta av sugslangen. Öppna vattenledningen. Koppla in pumpen under max. två sekunder. På detta sätt kan de flesta blockeringar åtgärdas.
- I tryckbehållaren finns en töjbar vattensäck samt ett luftutrymme, vars tryck ska uppgå till 1,3 bar. Om vatten pumpas in i vattensäcken, så tänjs denna ut och höjer trycket i luftutrymmet upp till urkopplingstrycket. Vid för lågt lufttryck bör detta höjas på nytt. För detta ändamål måste behållarens plastlock skruvas av och det otillräckliga trycket höjas via ventilen med hjälp av en däcktrycksmätare.

### 11. Utbyte av nätledning

**Obs! Koppla ur systemet från nätet. Vid defekt nätledning får denna endast bytas ut av behörig elektriker.**

## 12. Störning

### Motorn startar inte

Orsak	Åtgärd
Nätspänning saknas	Kontrollera nätspänningen
Pumphjul blockerat - termosensor har kopplat ur	Demontera och rengör pumpen

### Pumpen suger inte in

Orsak	Åtgärd
Sugventil inte i vatten	Lägg ner sugventilen i vatten
Pumputrymme utan vatten	Fyll på vatten vid insugningsanslutningen
Luft i sugledning	Kontrollera att sugledningen är tät
Sugventil otät	Rengör sugventilen
Sugkorg (sugventil) otät	Rengör sugkorgen
Max. sughöjd överskriden	Kontrollera sughöjden

### Otillräcklig transportmängd

Orsak	Åtgärd
Sughöjd för stor	Kontrollera sughöjden
Sugkorg nedsmutsad	Rengör sugkorgen
Vattennivån sjunker snabbt	Lägg sugventilen djupare
Pumpprestanda sjunker pga skadliga ämnen	Rengör pumpen och byt ut slitagedelar

### Termobrytaren kopplar ur pumpen

Orsak	Åtgärd
Motor överbelastad - friktion pga främmande partiklar för stor främmande partiklar sugas in (filter)	Demontera och rengör pumpen, förhindra att

### Obs!

Vattenpumpssystemet får inte köra torrt.

## 13. Reservdelsbeställning

Vid reservdelsbeställning måste följande uppgifter anges:

- Systemets typ
- Systemets artikelnummer
- Systemets ID-nummer
- Reservdelsnummer för resp. reservdel

Vi understryker att vi enligt Lagen om produktansvar inte ansvarar för skador som har åstadkommit av våra maskiner, om dessa har förorsakats av ej ändamålsenlig reparation eller av att våra original Einhell-delar eller av oss tillåtna delar ej har använts vid utbyte av delar, och reparationen ej har utförts av ISC-kundtjänst.

CZ

## 1. Bezpečnostní pokyny



- Prosím přečtěte si pečlivě návod k použití a dbejte jeho pokynů. Na základě tohoto návodu k použití se seznámte s přístrojem, jeho správným použitím a bezpečnostními pokyny.
- Vhodnými opatřeními je třeba zabránit přístupu dětí.
- Uživatel je v pracovní oblasti přístroje zodpovědný vůči třetím osobám.
- Před uvedením do provozu je odbornou kontrolou třeba zjistit, zda jsou k dispozici požadovaná elektrická ochranná opatření.
- Během provozu domácí vodárny se nesmí v čerpaném médiu zdržovat osoby.
- Provozování domácí vodárny v bazénech, zahradních rybnících, mělkých rybnících, vodotryscích apod. je přípustné pouze za použití ochranného spínače proti chybnému proudu (max. chybný proud 30 mA podle VDE předpisu část 702). Informujte se prosím u Vašeho odborného elektrikáře.
- Před každým použitím proveďte vizuální kontrolu přístroje. Přístroj nepoužívejte, pokud jsou ochranná zařízení poškozena nebo opotřebována. Nikdy nevyřazujte bezpečnostní zařízení z provozu.
- Přístroj používejte zásadně jen k těm účelům, které jsou uvedeny v tomto návodu k použití.
- Vy jste odpovědní za bezpečnost v pracovní oblasti.
- Pokud by měly být kabel nebo zástrčka na základě vnějších zásahů poškozeny, nesmí být kabel opravován! Kabel musí být vyměněn za nový. Tuto práci smí provádět pouze elektrodoborník.
- Na typovém štítku domácí vodárny uvedené napětí 230 V střídavého napětí musí odpovídat napětí, které je k dispozici.
- Domácí vodárnu nikdy nezvedat, transportovat nebo upevňovat za síťový kabel.
- Zajistěte, aby elektrické konektory ležely v oblasti chráněné před zatopením, popř. aby byly chráněny proti vlhkosti.
- Před každou prací na domácí vodárně vytáhnout síťovou zástrčku.
- Vyhněte se tomu, aby byla domácí vodárna vystavena přímému proudu vody.

- Za dodržování místních bezpečnostních a montážních předpisů je zodpovědný provozovatel. (Zeptejte se eventuálně odborného elektrikáře.)
- Následné škody v důsledku zatopení místností při poruchách domácí vodárny musí provozovatel vyloučit provedením vhodných opatření (např. instalací varovného signálního zařízení, náhradního čerpadla apod.).
- Při eventuálním výpadku domácí vodárny smí být opravárenské práce prováděny pouze elektrodoborníkem nebo zákaznickým servisem ISC.
- Používejte výhradně náhradní díly firmy Einhell.
- Domácí vodárna nesmí být nikdy provozována nasucho nebo se zcela uzavřeným sacím vedením. Na škody na domácí vodárně, které vzniknou v důsledku chodu nasucho, se nevztahuje záruka výrobce.

## 2. Odolnost

Maximální teplota čerpané kapaliny by při trvalém provozu neměla přesahovat +35 °C. S tímto čerpadlem nesmí být čerpány žádné hořlavé, výbušné kapaliny a kapaliny, ze kterých mohou unikát plyny.

Čerpání agresivních kapalin (kyseliny, louhy, silážní šťávy atd.), jako též kapalin s abrazivními látkami (písek) je třeba se také vyvarovat.

## 3. Účel použití

### Oblast použití

- K zavlažování a zalévání zelených ploch, zeleninových záhonů a zahrad
- K provozování travních postřikovačů
- S předsazeným filtrem k čerpání vody z rybníků, potoků, nádrží a cisteren s dešťovou vodou a ze studni
- K zásobování domácí vodou

### Čerpaná média

Pro čerpání čiré vody (sladká voda), dešťové vody nebo lehce znečištěné vody po praní / vody užitkové

## 4. Pokyny k obsluze

Zásadně doporučujeme použití předfiltru a sací soupravy se sací hadicí, sacím košem a zpětným ventilem, aby se zabránilo dlouhým dobám opakovaného nasávání a zbytečnému poškození čerpadla kameny a pevnými cizími tělesy.

**5. Technická data:**

Royal	HWW 2800
Napětí sítě:	230V ~ 50 Hz
Příkon:	500 Watt
Dopravované množství max.	3200 l/h
Dopravní výška max.	39 m
Tlak čerpání max.	3,9 bar
Sací výška max.	8,5 m
Tlak. a sací přípojka:	1" IG
Teplota vody max.	35°C
Obsah nádrže:	20 l
Zapínací tlak při cca:	1,5 bar
Vypínací tlak při cca:	3 bar
Art. č.:	41.731.21

**6. Elektrické připojení**

- Elektrické připojení se provádí na zásuvku s ochranným kontaktem 230 V ~ 50 Hz. Pojistka minimálně 10 ampérů.
- Proti přetížení nebo blokování je motor chráněn zabudovaným teplotním čidlem. Při přehřátí teplotní čidlo automaticky čerpadlo vypne a po ochlazení se čerpadlo opět samo zapne.

**7. Sací vedení**

- Průměr sacího vedení, ať hadice nebo trubky, by měl být minimálně 1 palec; při více než 5 m sací výšce je doporučováno 1 1/4 palce.
- Příkladový sací ventil (patní ventil) se sacím košem namontovat na sací vedení. Pokud to není možné, musí být do sacího vedení nainstalován zpětný ventil.
- Sací vedení položit od odběru vody k čerpadlu stoupajíc. Vyhněte se bezpodmínečně položení sacího vedení nad výšku čerpadla, vzduchové bubliny v sacím vedení zpochybňují a zabraňují sání.
- Sací a tlakové vedení je třeba namontovat tak, aby nepůsobilo na čerpadlo žádný mechanický tlak.
- Sací ventil by měl ležet dostatečně hluboko ve vodě, aby se při poklesu vodní hladiny zabránilo chodu čerpadla nasucho.

- Netěsné sací vedení zabraňuje nasáváním vzduchu nasávání vody.
- Vyhněte se nasávání cizích těles (písek atd.), pokud je potřeba, namontovat předsazený filtr.

**8. Připojení tlakového vedení**

- Tlakové vedení (mělo by být min. 3/4") musí být připojeno přímo nebo přes závitovou spojku na přípojku pro tlakové vedení (1" IG) čerpadla.
- Samozřejmě může být s odpovídajícími závitovými spojeními použita tlaková hadice 1/2". Čerpací výkon se menší tlakovou hadicí zmenší.
- Během sání musí být v tlakovém vedení zabudované uzavírací orgány (stříkací trysky, ventily atd.) zcela otevřeny, aby mohl unikat vzduch, vyskytující se v sacím vedení.

**9. Uvedení do provozu**

- Domácí vodárnu postavit na pevné, rovné a vodorovné stanoviště.
- Těleso čerpadla na přípojce pro tlakové vedení naplnit vodou. Naplnění sacího potrubí urychlí sací proces.
- Sací a tlakové vedení těsně připojit.
- Tlakové vedení uzavřít.

**CZ**

- Čerpadlo připojit - sání může při max. sací výšce trvat až 5 minut.
- Čerpadlo se vypne po dosažení vypínacího tlaku 3 bary.
- Po poklesu tlaku v důsledku spotřebování vody se čerpadlo opět samostatně zapne (zapínací tlak cca 1,5 barů).

### 10. Pokyny k údržbě

- Domácí vodárna nevyžaduje prakticky žádnou údržbu. Pro dosažení dlouhé životnosti ovšem doporučujeme pravidelnou kontrolu a péči.

**Pozor!**

**Před každou údržbou domácí vodárny odpojte od napětí, k tomu vytáhněte síťovou zástrčku ze zásuvky.**

- Před delším nepoužíváním nebo přezimováním je třeba čerpadlo důkladně vypláchnout vodou, kompletně vyprázdnit a uložit v suchu.
- Při nebezpečí mrazu musí být domácí vodárna kompletně vyprázdněna.
- Po delším nepoužívání krátkým za-/vypnutím přezkontrolovat, jestli se rotor bezvadně otáčí.
- Při eventuálním ucpání domácí vodárny připojte tlakové vedení na vodovod a odejměte sací hadici. Pusťte kohoutek vodovodu. Čerpadlo několikrát na cca 2 vteřiny zapněte. Tímto způsobem je možné v převážném počtu případů ucpání odstranit.
- V tlakové nádobě se nachází roztažitelný vodní prostor, jako též vzduchový prostor, jehož tlak by měl činit cca 1,3 baru. Pokud je do vodního prostoru čerpána pouze voda, tento se rozplíná a zvyšuje tlak ve vzduchovém prostoru až po vypínací tlak. Při moc malém tlaku vzduchu by měl tento být opět zvětšen. K tomu je třeba odšroubovat plastové víko na nádobě a zařízením pro plnění chybějící tlak doplnit.

### 11. Výměna síťového vedení

**Pozor, přístroj odpojit od sítě!**  
**Při defektním síťovém vedení smí být toto vyměněno pouze elektrodoborníkem.**



**12. Poruchy****Motor nenaskočí**

Příčiny	Odstranění
chybí síťové napětí	napětí překontrolovat
kolo čerpadla blokuje - teplotní čidlo vypnulo	čerpadlo rozložit a vyčistit

**Čerpadlo nenasává**

Příčiny	Odstranění
sací ventil není ve vodě	sací ventil dát do vody
prostor čerpadla bez vody	doplnit vodu v sací přípojce
vzduch v sacím vedení	překontrolovat těsnost sacího vedení
sací ventil netěsný	sací ventil vyčistit
sací koš (sací ventil) ucpán	sací koš vyčistit
max. výška sání překročena	výšku sání překontrolovat

**Čerpané množství nedostatečné**

Příčiny	Odstranění
sací výška moc vysoká	sací výšku překontrolovat
sací koš znečištěn	sací koš vyčistit
vodní hladina rychle klesá	sací ventil položit níže
výkon čerpadla zmenšen škodlivinami	čerpadlo vyčistit a opotřebenou součástku nahradit

**Automatický tepelný vypínač čerpadlo vypne**

Příčina	Odstranění
motor přetížen - tření v důsledku	čerpadlo vymontovat a vyčistit,
cizích látek moc vysoké	zabránit nasávání cizích látek (filtr)

**Pozor!**

**Domácí vodárna nesmí běžet nasucho.**

**13. Objednání náhradních dílů**

Při objednání náhradních dílů je třeba uvést následující údaje:

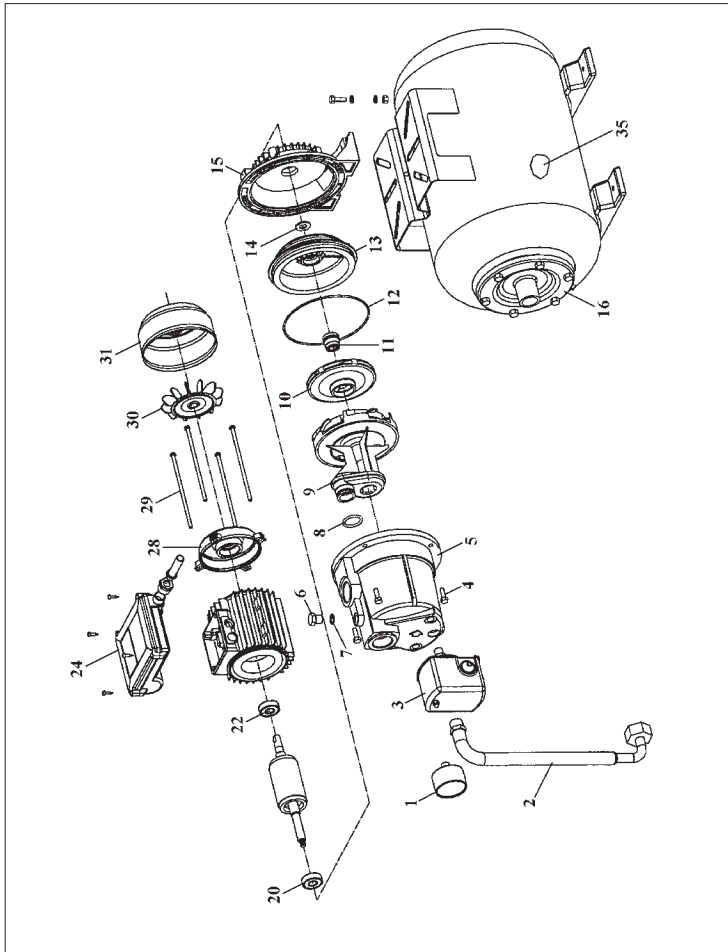
- typ přístroje
- číslo artiklu přístroje
- identifikační číslo přístroje
- číslo náhradního dílu požadovaného náhradního dílu

Poukazujeme důrazně na to, že podle Zákona o ručení výrobce za škody způsobené vadou výrobku nemusíme ručit za škody způsobené našimi výrobky, pokud byly tyto způsobeny neodbornou opravou, nebo když při výměně součástek nebyly použity naše originální Einhell součástky, nebo námi schválené součástky a oprava nebyla provedena zákaznickým servisem ISC.

Ersatzteilzeichnung HWW 2800

Art.Nr. 41.731.21,

I-Nr. 01023



## Ersatzteilliste HWW 2800

Art.Nr. 41.731.21,

I-Nr. 01023

Pos.	Bezeichnung	Ersatzteil-Nr.HW 810
01	Manometer	41.733.60.04
02	Druckschlauch komplett	41.731.20.02
03	Druckschalter	41.733.60.05
04	Schraube	41.731.20.04
05	Pumpengehäuse	41.731.20.05
06	Einfüllschraube	41.731.20.06
07	Dichtungsring	41.731.20.07
08	Dichtungsring	41.731.20.08
09	Venturidüse	41.731.20.09
10	Pumpenrad	41.731.20.10
11	Gleitringdichtung komplett	41.731.20.11
12	Dichtungsring	41.731.20.12
13	Pumpenflansch	41.731.20.13
14	Scheibe	41.731.20.14
15	Standfuss	41.731.20.15
16	Behälteranschlussflansch	41.733.20.02
20	Kugellager	41.731.20.20
22	Kugellager	41.731.20.22
24	Anschlusskasten	41.731.20.24
28	Lagerflansch	41.731.20.28
29	Schraube	41.731.20.29
30	Lüfterrad	41.731.20.30
31	Lüfterradabdeckung	41.731.20.31
35	Wassersack	41.733.20.03
o.B.	Füllventil	41.733.20.04
o.B.	Ventilabdeckung	41.733.20.05
o.B.	Motorstützfuß	41.731.20.32

- D EG Konformitätserklärung
- GB EC Declaration of Conformity
- F Déclaration de Conformité CE
- NL EC Conformiteitsverklaring
- E Declaración CE de Conformidad
- P Declaração de conformidade CE
- S EC Konformitetsförklaring
- FIN EC Yhdennukaususilmoitus
- N EC Konformitetserklæring
- RUС EC Заявление о соответствии
- HR Dichiarazione di conformità CE
- RO Declarație de conformitate CE
- TR AT Uygunluk Deklarasyonu

# Einhell®

- GR EC Δήλωση περί της ανταπόκρισης
- I Dichiarazione di conformità CE
- DK EC Overensstemmelseserklæring
- CZ EU prohlášení o konformitě
- H EU Konformkijelentés
- SLB EU Izjava o skladnosti
- PL Oświadczenie o zgodności z normami Europejskiej Wspólnoty
- SK Vyhlásenie EU o konformite



**Hauswasserwerk HWW 2800**

Der Unterzeichnende erklärt in Namen der Firma die Übereinstimmung des Produktes.  
 The undersigned declares in the name of the company that the product is in compliance with the following guidelines and standards.  
 Le soussigné déclare au nom de l'entreprise la conformité du produit avec les directives et normes suivantes.  
 De ondertekenaar verklaart in naam van de firma dat het product overeenstemt met de volgende richtlijnen en normen.  
 El abajo firmante declara, en el nombre de la empresa, la conformidad del producto con las directrices y normas siguientes.  
 O signatário declara em nome da firma a conformidade do produto com as seguintes directivas e normas.  
 Undertecknad förklarar i firmans namn att produkten överensstämmer med följande direktiv och standarder.  
 Allekirjoittanut ilmoittaa liikkeen nimissä, että tuote vastaa seuraavia direktiivejä ja standardeja.  
 Undertegnede erklærer på vegne av firmaet at produktet samsvarer med følgende direktiver og normer.  
 Подписавшийся подтверждает от имени фирмы что настоящее изделие соответствует требованиям следующих нормативных документов.

Az aláíró kijelenti, a cég nevében a termék megegyezését a következő irányvonalakkal és normákkal.  
 Subsemnatul declară în numele firmei că produsul corespunde următoarelor directive și standarde.  
 Imzalayan kişi, firma adına ürünün aşağıda anılan yönetmeliklere ve normlara uygun olduğunu beyan eder.  
 Ev oñdmati tñs eitaipñtas ðñlwnñs o upoγeypaμñmñs tñn σñμφωνña tñs πρñoñntñs πρñs tñs ακòλουθñs κανονισμñs και τα ακòλουθα πρòτυπα.  
 Il sottoscritto dichiara a nome della ditta la conformità del prodotto con le direttive e le norme seguenti.  
 På firmaets vegne erklærer undertegnede, at produktet imødekommer kravene i følgende direktiver og normer.  
 Niže podepsany jměnem firmy prohlasuje, že výrobek odpovídá následujícím směrnicím a normám.  
 Az aláíró kijelenti, a cég nevében a termék megegyezését a következő irányvonalakkal és normákkal.  
 Podpisani izjavim v imenu podjetja, da je proizvod v skladnosti s sledečimi smernicami in standardi.  
 Niżej podpisany oświadcza w imieniu firmy, że produkt jest zgodny z następującymi wytycznymi i normami.  
 Podpisující závazně prehlasuje v mene firmy, že tento výrobek je v súlade s nasledovnými smernicami a normami.

- |  |  |   |
|--|--|---|
| <input type="checkbox"/> 98/37/EG              | <input type="checkbox"/> 89/686/EWG  | Einhell AG<br>Wiesenweg 22<br>94405 Landau/Isar |
| <input checked="" type="checkbox"/> 73/23/EWG  | <input type="checkbox"/> 87/404/EWG  |   |
| <input type="checkbox"/> 97/23/EG              | <input type="checkbox"/> R&TTED 1999/5/EG  |   |
| <input checked="" type="checkbox"/> 89/336/EWG | <input checked="" type="checkbox"/> 2000/14/EG: L <sub>WM</sub> 70...dB(A); L <sub>WA</sub> 73...dB(A) |   |
| <input type="checkbox"/> 90/396/EWG            |  |   |

EN 60335-2-41; EN 55014-1; EN 55014-2; EN 61000-3-2; EN 61000-3-3; KBV V

Landau/Isar, den 10.02.2003

*Brunhölzl*

Brunhölzl  
Leiter Produkt-Management

*Bauer*

Bauer  
Produkt-Management

Archivierung / For archives: 4173120-37-4155050-E

# GARANTIEURKUNDE

Wir gewähren Ihnen zwei Jahre Garantie gemäß nachstehenden Bedingungen. Die Garantiezeit beginnt jeweils mit dem Tag der Lieferung, der durch Kaufbeleg, wie Rechnung, Lieferschein oder deren Kopie, nachzuweisen ist. Innerhalb der Garantiezeit beseitigen wir alle Funktionsfehler am Gerät, die nachweisbar auf mangelhafte Ausführung oder Materialfehler zurückzuführen sind. Die dazu benötigten Ersatzteile und die anfallende Arbeitszeit werden nicht berechnet.

**Ausschluss:** Die Garantiezeit bezieht sich nicht auf natürliche Abnutzung oder Transportschäden, ferner nicht auf Schäden, die infolge Nichtbeachtung der Montageanleitung und nicht normgemäßer Installation entstanden. Der Hersteller haftet nicht für indirekte Folge- und Vermögensschäden. Durch die Instandsetzung wird die Garantiezeit nicht erneuert oder verlängert. Bei Garantieanspruch, Störungen oder Ersatzteilbedarf wenden Sie sich bitte an.

ISC GmbH · International Service Center  
Eschenstraße 6 · D-94405 Landau/Isar (Germany)  
Info-Tel. 0190-145 048 (62 Ct/Min.) · Telefax 0 99 51-26 10 und 52 50  
Service- und Infoserver: <http://www.isc-gmbh.info>

## ① GARANTIEURKUNDE

Die Garantiezeit beginnt mit dem Tag des Kaufes und beträgt 2 Jahre.

Die Gewährleistung erfolgt für mangelhafte Ausführung oder Material- und Funktionsfehler. Die dazu benötigten Ersatzteile und die anfallende Arbeitszeit werden nicht berechnet. Keine Gewährleistung für Folgeschäden.

Ihr Kundendienstansprechpartner

## ② EINHELL GARANTIBEVIS

Garantitiden omfattar >et 2 år< och börjar löpa från och med köpedagen.

Garantin avser tillverkningsfel samt material- och funktionsfel.

Därtill nödvändiga reservdelar och uppkommen arbetstid kommer ej att debiteras.

Garantin gäller ej för på fel som uppstår på grund av nyttjandet.

Din kundtjänspartner

## ③ GARANTIE EINHELL

La période de garantie commence à partir de la date d'achat et dure 24 mois.

Sont pris en charge: les défauts de matériel ou de fonctionnement et de fabrication.

Les pièces de rechange requises et les heures de travail ne seront pas facturées.

Pas de prise en charge de garantie pour les dommages survenus ultérieurement.

Votre service après-vente.

## ④ EINHELL-GARANTIE

De garantieduur begint op de koopdatum en bedraagt 2 jaar.

De garantie geldt voor gebreken aan de uitvoering of materiaal- en functiefouten.

Da daarvoor benodigde onderdelen en het arbeidsloon worden niet in rekening gebracht.

Geen garantie op verdere schade.

uw contactpersoon van de klantenservice

## ⑤ CERTIFICATO DI GARANZIA EINHELL

Il periodo di garanzia inizia nel giorno dell'acquisto e dura 2 anni. La garanzia vale nel caso di confezione difettosa oppure di difetti del materiale e del funzionamento. Le componenti da sostituire e il lavoro necessario per la riparazione non vengono calcolati. Non c'è alcuna garanzia nel caso di danni successivi.

Il vostro centro di assistenza.

## ⑥ ZÁRUČNÍ LIST

Záruční doba začíná dnem koupě a činí 2 rok.

Záruka bude poskytnuta v případě chybného provedení nebo vady materiálu a funkčnosti.

K tomu potřebné náhradní díly a pracovní doba

nebudou účtovány.

Záruka se nevztahuje na následné škody.

Váš zákaznický servis

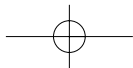
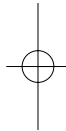
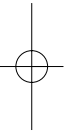
Technische Änderungen vorbehalten  
Sous réserve de modifications  
Technische wijzigingen voorbehouden  
Förbehåll för tekniska förändringar  
Con riserva di apportare modifiche tecniche

Technické změny vyhrazeny  
Technikai változások jogát fenntartva  
Tehnične spremembe pridržane.  
Zastrzeżenie wprowadzanie zmian technicznych  
Se rezervá dreptul la modificări tehnice.  
Teknik değişiklikler olabılırFörbehåll för tekniska förändringar





Handwriting practice lines. The page contains 20 horizontal lines spaced evenly down the page.



- Ⓓ ISC GmbH  
Eschenstraße 6  
**D-94405 Landau/Isar**  
Tel. (0190) 145 048, Fax (099 51) 2610 u. 5250
- Ⓐ Hans Einhell Österreich Gesellschaft m.b.H.  
Mühlgasse 1  
**A-2353 Guntramsdorf**  
Tel. (02236) 53516, Fax (02236) 52369
- ⒸH Fubag International  
St. Gallerstraße 182  
**CH-8405 Winterthur**  
Tel. (052) 2358787, Fax (052) 2358700
- ⒼB Einhell UK Ltd  
Morpeth Wharf  
Twelve Quays  
Birkenhead, Wirral  
**CH 41 1NG**  
Tel. 0151 6491500, Fax 0151 6491501
- Ⓕ Pour toutes informations ou service après  
vente, merci de prendre contact avec votre  
revendeur.
- ⒶL Einhell Benelux  
Veldsteen 44  
**NL-4815 PK Breda**  
Tel. 076 5986470, Fax 076 5986478
- Ⓑ Einhell Benelux  
Veldsteen 44  
**NL-4815 PK Breda**  
Tel. 076 5986470, Fax 076 5986478
- Ⓔ Comercial Einhell S.A.  
Antonio Cabezon, N° 83 Planta 3a  
**E-28034 Fuencarral Madrid**  
Tel. 91 7294888, Fax 91 3581500
- Ⓕ Einhell Iberica  
Rua da Aldeia , 225 Apartado 2100  
**P-4405-017 Arcozelo VNG**  
Tel. 022 0917500 Fax 022 0917527
- Ⓘ Einhell Italia s.r.l.  
Via Marconi, 16  
**I-22070 Beregazzo (Co)**  
Tel. 031 992080, Fax 031 992084
- ⒹK Einhell Skandinavien  
Bergsoevej 36  
ⒺS **DK-8600 Silkeborg**  
Tel. 087 201200, Fax 087 201203
- ⒻS Sähkötalo Harju OY  
Korjaamokatu 2  
FIN-33840 Tampere  
Tel. 03 2345000, Fax 03 2345040
- ⒻL Einhell Polska sp. Z.o.o.  
Ul. Miedzyleska 2-6  
**PL-50-554 Wroclaw**  
Tel. 071 3346508, Fax 071 3346503
- ⒻH Einhell Hungaria Ltd.  
Vajda Peter u. 12  
**H 1089 Budapest**  
Tel. 01 3039401, Fax 01 2101179
- ⒻR Semak  
makina ticaret ve sanayi ltd. sti.  
Altay Cesme Mah. Yasemin Sok. No: 19  
**TR 34843 Maltepe - Istanbul**  
Tel. 0216 4594865, Fax 0216 4429325
- ⒻD Novatech S.R.L.  
Bd.Lasar Catargiu 24-26  
S.C. A Ap. 9 Sector 1  
**RO 75 121 Bucharest**  
Tel. 021 4104800, Fax 021 4103568
- ⒻZ Poker Plus S.R.O.  
Areal Vu Bechovice  
Budava 10B  
**CZ-19011 Praha - Bechovice 911**  
Tel.+Fax 02579 10204
- ⒼG Einhell Bulgarien  
34 A, Stefan Stambolov Str.  
Apt. 4  
**BG 9000 Varna**  
Tel. 052 605254, Fax 052 605822
- ⒻLJ Luma Trading d.o.o.  
Ljubljanska 39  
**SLO-4000 Kranj**  
Tel- 064 355330, Fax 064 2355333
- ⒻHR Einhell Croatia d.o.o.  
Velika Ves 2  
**HR 49224 Lepajci**  
Tel 049/342 444, Fax 049 342-392
- ⒻYU MP Trading d.o.o.  
Cika Ljubina 8/IV  
**YU 11000 Beograd**
- ⒻGR An. Mavrofidopoulos S.A.  
Technical & Commercial company  
12. Papastratou & Asklipiou Str.  
**GR 18545 Piräus**  
Tel 0210 4136155, Fax 0210 4137692
- ⒻRUS Bermas  
Altufyevskoye shosse, 2A  
**RUS 127273 Moscow**  
Tel 095 3639580, Fax 095 3639581