

- Ⓓ Bedienungsanleitung  
Säulenbohrmaschine
- ⒼⒷ Operating Instructions  
Pillar Drill
- Ⓕ Mode d'emploi  
Perceuse à colonne
- ⒼⓃ Gebruiksaanwijzing  
Kolomboormachine
- Ⓘ Istruzioni per l'uso  
Trapano a colonna
- Ⓐ Instrukcja obsługi  
Wiertarka kolumnowa
- ⒽⓇ Upute za uporabu  
stupne bušilice

1



Art.-Nr.: 42.505.90

I.-Nr.: 01027

**SB 701/1**

Art.-Nr.: 42.507.85

I.-Nr.: 01027

**SB 1020/1W**

Art.-Nr.: 42.507.90

I.-Nr.: 01027

**SB 1020/1D**

Art.-Nr.: 42.512.20

I.-Nr.: 01027

**SB 1625/1W**

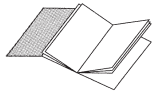
Art.-Nr.: 42.512.10

I.-Nr.: 01027

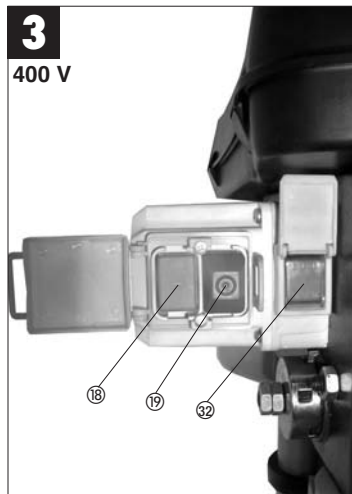
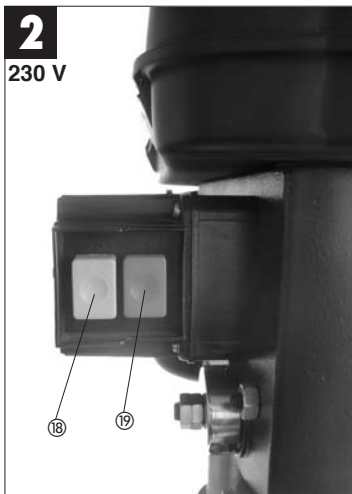
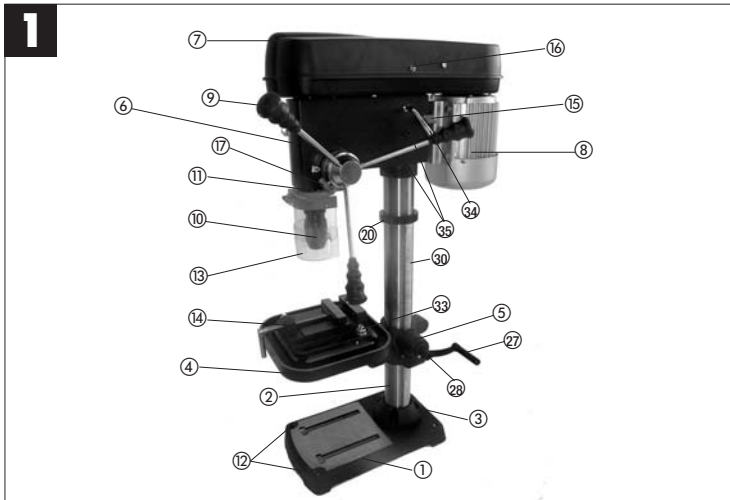
**SB 1625/1D**

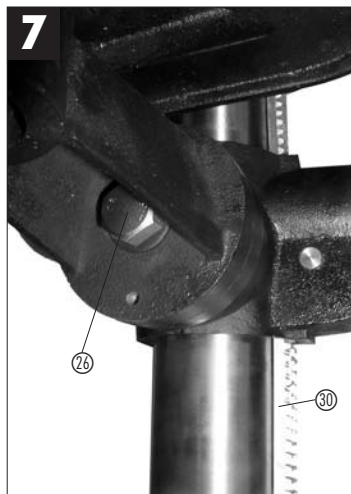
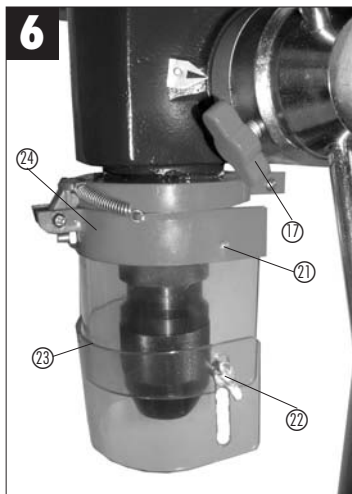
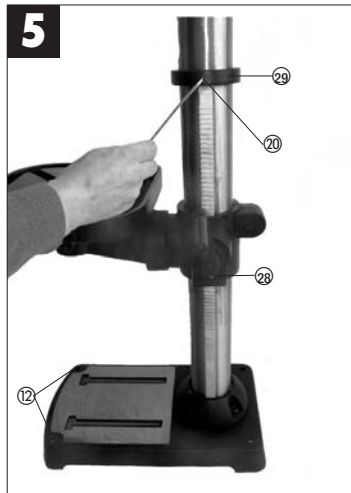
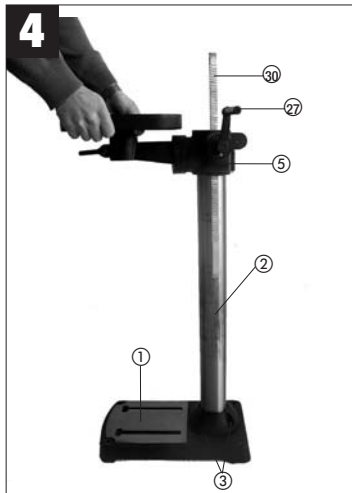
**Einhell**<sup>®</sup>

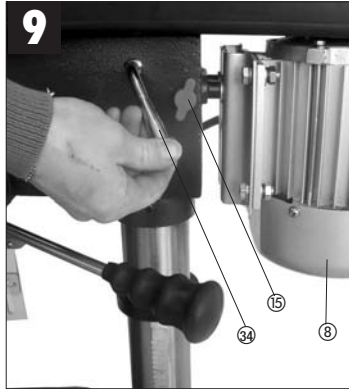
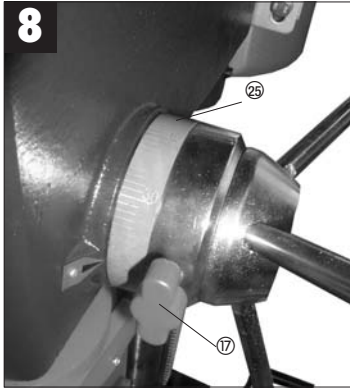







- Ⓓ Bitte Seite 2 ausklappen
- Ⓔ Please fold out page 2 .
- Ⓕ Veuillez déplier les page 2
- Ⓖ Gelieve blz. 2 uit te vouwen
- Ⓘ Aprire le pagine dalla 2
- Ⓟ Prosimy rozložit instrukcję na stronach 2
- Ⓢ Molimo da otvorite stranice 2










**10**  **SB 701/1** 

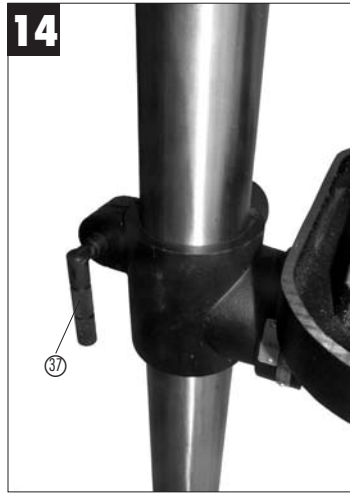
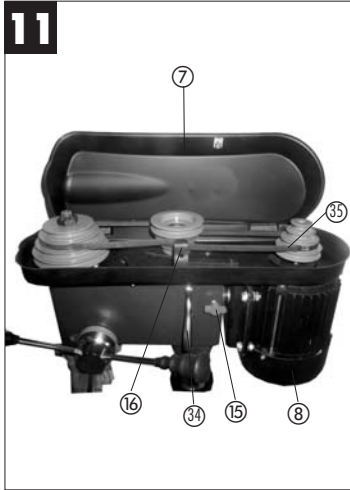


Pos. U/Min.	Pos. U/Min.	Pos. U/Min.
4-A 220	4-B 300	3-A 350
4-C 450	2-A 530	3-B 580
2-C 800	1-B 1300	1-C 1400
3-D 1500	2-D 2200	1-D 2450

**10**  **SB 1020/1 – SB 1625/1** 



Pos. U/Min.	Pos. U/Min.	Pos. U/Min.
4-A 210	3-B 500	3-D 1170
3-A 300	4-C 540	1-C 1480
4-B 350	1-B 970	2-D 1580
2-A 420	2-C 1040	1-D 2220



## 1.0. Gerätebeschreibung (Abb. 1/2/3)

1. Maschinenfuß
2. Säule
3. Befestigungsschrauben
4. Bohrtisch
5. Bohrtischhalter
6. Maschinenkopf
7. Keilriemenabdeckung
8. Motor
9. Griffe
10. Bohrfutter
11. Spindel
12. Befestigungsbohrungen
13. Klappbarer Späneschutz
14. Tiefenanschlag
15. Fixierschraube
16. Schraube
17. Klemmschraube
18. Einschalter
19. Ausschalter
20. Madenschraube
27. Kurbel

## 2.0. Lieferumfang

- Säulenbohrmaschine
- Zahnkranzbohrfutter
- Bohrfutterschlüssel
- Klappbarer Späneschutz
- Schraubstock

## 3.0. Bestimmungsgemäße Verwendung

Diese Säulenbohrmaschine ist zum Bohren von Metall, Kunststoff, Holz und ähnlichen Werkstoffen bestimmt und darf nur im privaten Haushaltsbereich verwendet werden.

Lebensmittel und gesundheitsgefährdende Materialien dürfen mit der Maschine nicht bearbeitet werden. Das Bohrfutter ist nur für die Verwendung von Bohrern und Werkzeugen mit einem Schaftdurchmesser vom 3-16 mm und zylindrischen Werkzeugschaft geeignet. Darüberhinaus können auch, wie in Kap. 7.5 beschreiben, Werkzeuge mit Kegelschaft (siehe tech. Daten der jeweiligen Ausführung Kap. 9) verwendet werden. Das Gerät ist zum Gebrauch durch Erwachsene bestimmt. Die Maschine ist für Kurzzeitbetrieb konzipiert (S2 15 min.). Für jede andere Verwendung als in dieser Bedienungsanleitung angegeben, übernehmen wir keine Haftung, ebenso erlischt damit jeder Garantiespruch.

## 4.0. Sicherheitshinweise

Bei der Konstruktion der Säulenbohrmaschine wurde darauf geachtet, dass Gefährdungen bei bestimmungsgemäße Anwendung weitgehend ausgeschlossen sind. Dennoch gibt es einige Sicherheitsmaßnahmen die zu beachten sind, damit Restgefahren ausgeschlossen werden können.

### Richtige Netzspannung beachten!

Achten Sie darauf, dass die Netzspannung mit den Angaben des Typenschildes übereinstimmt.

### Schutzkontaktsteckdose verwenden!

Das Gerät darf nur an einer Steckdose mit ordnungsgemäß installiertem Schutzkontakt betrieben werden.

### Achtung! Verlängerungskabel!

Der Litzenquerschnitt eines Verlängerungskabels muss mindestens 1,5 mm<sup>2</sup> betragen. Rollen Sie eine Kabeltrommel vor Gebrauch immer ganz ab. Überprüfen Sie das Kabel auf Schäden.

### Schutz vor elektrischem Schlag!

Schützen Sie das Gerät vor Feuchtigkeit. Das Gerät darf weder feucht sein, noch in feuchter Umgebung betrieben werden. Überprüfen Sie vor jeder Benutzung das Gerät und die Netzanschlussleitung mit Stecker auf Schäden. Vermeiden Sie Körperberührungen mit geerdeten Teilen, z.B. Rohren, Heizkörper etc...

### Schutz vor Brand oder Explosion!

Im Inneren des Gerätes befinden sich funkenbildende Bauteile. Benutzen Sie das Gerät nicht in der Nähe von brennbaren Flüssigkeiten oder Gasen. Bei Nichtbeachtung besteht Brand- oder Explosionsgefahr.

### Gerät mit Sorgfalt behandeln!

Benutzen Sie das Kabel nicht, um den Stecker aus der Steckdose zu ziehen. Schützen Sie das Kabel vor Hitze, Öl und scharfen Kanten. Halten Sie die Werkzeuge scharf und sauber, um besser und sicherer arbeiten zu können. Befolgen Sie die Wartungsvorschriften und die Hinweise über den Werkzeugwechsel.

### Geeignete Arbeitskleidung und Schutzausrüstung tragen!

Nicht geeignet ist weite Kleidung, sie kann von beweglichen Teilen erfasst werden oder Sie können

**D**

hängen bleiben. Tragen Sie bei langen Haaren ein Haarnetz. Tragen Sie bei Arbeiten mit Werkzeugmaschinen grundsätzlich keinen Schmuck. Tragen Sie unbedingt eine Schutzbrille. Bei Nichtbeachtung können Augenverletzungen entstehen.

**Arbeitsplatz in Ordnung halten!**

Unordnung in Ihrem Arbeitsbereich führt leicht zu Unfällen. Lassen Sie keine Werkzeuge, Gegenstände oder Kabel im unmittelbaren Arbeitsbereich liegen, Stolpergefahr! Sorgen Sie für ausreichende Beleuchtung.

**Auf andere Personen achten!**

Achten Sie bei der Benutzung des Gerätes auf andere Personen, vor allem Kinder, und halten Sie diese von Ihrem Arbeitsbereich fern. Lassen Sie niemanden das Gerät oder das Kabel berühren.

**Werkzeuge sicher aufbewahren!**

Unbenutzte Geräte an einem trockenen, verschlossenen Ort und außerhalb der Reichweite von Kindern aufbewahren.

**Gerät nicht überlasten!**

Arbeiten Sie nur im angegebenen Leistungsbereich. Verwenden Sie keine leistungsschwachen Maschinen für schwere Arbeiten. Benutzen Sie Werkzeuge nicht für Zwecke, für die sie nicht bestimmt sind.

**Sicherer Stand bei der Arbeit!**

Achten Sie bei Ihrer Arbeit auf einen sicheren Stand. Vermeiden Sie abnormale Körperhaltungen, halten Sie immer das Gleichgewicht.

**Netzstecker ziehen-**

bei Nichtgebrauch des Werkzeugs, vor der Wartung und beim Wechseln der Bohrer.

**Netzstecker ziehen-**

Stellen Sie sicher, daß der netzanschluß mit mindestens 10 A abgesichert ist.

**Unbeabsichtigten Anlauf vermeiden!**

Vergewissern Sie sich, dass der Schalter beim Einstecken des Steckers in die Steckdose ausgeschaltet ist.

**Beobachten Sie Ihre Arbeit!**

Beobachten Sie stets die Maschine und den Gegenstand, den Sie bearbeiten. Verwenden Sie Ihre Maschine niemals, wenn Sie unkonzentriert oder ab-

gelenkt sind. Verwenden Sie Ihre Maschine niemals unter Alkohol- oder Tabletteneinfluss.

**maximale Werkstückgröße!**

Es dürfen nur Werkstücke (max. 20 x 20 cm) bearbeitet werden, die am Bohrtisch oder im Schraubstock sicher gespannt werden können.

**Werkzeug auf Beschädigung überprüfen!**

Vor dem Gebrauch des Werkzeugs müssen Schutzvorrichtungen oder leicht beschädigte Teile sorgfältig auf Ihre einwandfreie Funktion untersucht werden. Kontrollieren Sie regelmäßig das Kabel des Werkzeugs. Sämtliche Teile müssen richtig montiert sein und alle Bedingungen erfüllen, um den einwandfreien Betrieb sicherzustellen. Beschädigte Schutzvorrichtungen und Teile müssen sachgemäß durch eine anerkannte Fachwerkstatt repariert oder ausgetauscht werden, soweit nichts anderes in der Bedienungsanleitung angegeben ist. Benutzen Sie keine Werkzeuge, bei denen sich der Schalter nicht ein und ausschalten lässt.

**Warnung!** Der Gebrauch anderer Einsatzwerkzeuge und anderen Zubehörs als in dieser Gebrauchsanleitung angegeben, kann eine Verletzungsgefahr für Sie bedeuten.

**Lesen Sie nun die Bedienungsanleitung und befolgen Sie die darin enthaltenen Anweisungen.**

**5.0. Aufstellung****5.1. Montage der Maschine (Abb. 1/4/5)**

- Legen Sie sich die Bodenplatte (1) zurecht.
- Befestigen sie die Säule (2) mit Flansch mit den beiliegenden Schrauben (3).
- Setzen sie das Schneckenrad in den Bohrtischhalter ein.
- Nun legen sie die Zahnstange (30) in den Bohrtischhalter (5) mit der Verzahnung zum Schneckenrad ein (gleicher Überstand).
- Diese Teile müssen sie nun zusammen über die Säule (2) schieben. Dabei ist zu beachten, daß die Zahnstange in der Verzahnung des Schneckenrades sitzt.
- Für die Sicherung der Zahnstange am oberen Abschluß streifen sie die Führungshülse (29) über die Säule und sichern diese mit der Schraube.
- Jetzt können sie den Tisch einsetzen und mit dem Klemmhebel spannen. Danach die Kurbel (27) aufstecken und mit der Schraube (28) festziehen.



- Zum Schluß setzen sie den kompletten Bohrkopf auf die Säule. Richten Sie den Kopf senkrecht mit der Bodenplatte aus und sichern diesen mit den Schrauben (35).
- Die 3 mitgelieferten Griffe (9) schrauben sie in den Griffhalter.
- Vor Montage des Bohrfutters mit dem MK-Schaft, beide Teile auf Sauberkeit überprüfen. Anschließend Kegeldom mit kräftigen Ruck in den Konus des Bohrfutters einschieben. Danach den Konus ebenso in die Bohrspindel einschieben (Abb. 13)
- Vor Betrieb regelmäßig Keilriemenspannung überprüfen (Abb. 9).

**Hinweis:** Zum Schutz vor Korrosion sind alle blanken Teile eingefettet. Vor dem Aufsetzen des Bohrfutters (10) auf die Spindel (11) müssen beide Teile mit einem umweltfreundlichen Lösungsmittel vollkommen fettfrei gemacht werden, damit eine optimale Kraftübertragung gewährleistet ist.

#### 5.2. Aufstellen der Maschine (Abb. 4/5)

Vor der Inbetriebnahme muß die Bohrmaschine stationär montiert werden. Verwenden Sie dazu die beiden Befestigungsbohrungen (12) in der Bodenplatte. Achten Sie darauf, dass die Maschine für den Betrieb und für Einstell- und Wartungsarbeiten frei zugänglich ist.

**Hinweis:** Die Befestigungsschrauben dürfen nur so fest angezogen werden, dass sich die Grundplatte nicht verspannt oder verformt. Bei übermäßiger Beanspruchung besteht Gefahr des Bruches.

#### 5.3. Klappbarer Späneschutz (Abb. 6)

Die drei Schrauben (21) herausschrauben. Transparenten Abdeckung (23) in den Schlitz des roten Aufnahmerahmens (24) schieben und mit den Schrauben (21) wieder fixieren.

Die Höhe der Abdeckung (23) ist stufenlos einstellbar und über die beiden Flügelschrauben (22) zu fixieren.

Zum Bohrerwechsel kann der Späneschutz (13) nach oben geklappt werden.

#### 5.4. Vor Inbetriebnahme beachten

Achten Sie darauf, dass die Spannung des Netzanschlusses mit dem Typenschild übereinstimmt.

Schließen Sie die Maschine nur an eine Steckdose mit ordnungsgemäß installiertem Schutzkontakt an. Die Bohrmaschine ist mit einem Nullspannungsauslöser ausgestattet, der die Bediener vor ungewolltem Wiederanlauf nach einem Spannungsabfall schützt. In diesem Fall muß die Maschine erneut einschaltet werden.



## 6.0. Betrieb

**Tragen Sie beim arbeiten mit der Tischbohrmaschine geeignete, enganliegende Schutzkleidung.**



**Tragen Sie immer eine Schutzbrille!**



**Tragen Sie bei langen Haaren immer ein Haarnetz (oder ein Mütze)!**

#### 6.1. Allgemein (Abb. 3)

Zum Einschalten betätigen Sie den grünen Einschalter „I“ (18), die Maschine läuft an. Zum Ausschalten drücken Sie die rote Taste „O“ (19), das Gerät schaltet ab. Die Säulenbohrmaschine mit Drehstrombetrieb verfügen über einen links/rechts Lauf. Der Schalter zur Drehrichtungsänderung (32) darf nur bei Motorstillstand betätigt werden!

Achten Sie darauf, das Gerät nicht zu überlasten. Sinkt das Motorgeräusch während des Betriebes, wird der Motor zu stark belastet.

Belasten Sie das Gerät nicht so stark, dass der Motor zu Stillstand kommt.

Die Maschine ist für Kurzzeitbetrieb (S2 15 min.) konzipiert. Die Maschine darf maximal 15 Minuten unter Volllast betrieben werden, danach muss die Maschine solange ausgeschaltet werden, bis sich die Motorwicklung auf Zimmertemperatur abgekühlt hat. Dadurch wird ein Überhitzen des Motors vermieden.

#### 6.2. Werkzeug in Bohrfutter einsetzen (Abb. 1)

Achten Sie unbedingt darauf, dass beim Werkzeugwechsel der Netzstecker gezogen ist. Im Bohrfutter (10) dürfen nur zylindrische Werkzeuge mit dem angegebenen maximalen Schaftdurchmesser gespannt werden. Nur einwandfreies und scharfes Werkzeug benutzen. Keine Werkzeuge benutzen, die am Schaft beschädigt sind oder sonst in irgendeiner Weise verformt oder beschädigt sind. Setzen Sie nur Zubehör und Zusatz-geräte, die in der Bedienungsanleitung angegeben oder vom Hersteller freigegeben sind, ein.

#### 6.3. Handhabung des Zahnkranz-Bohrfutters (SB 701/1)

Ihre Säulenbohrmaschine SB 701/1 ist mit einem Zahnbohrfutter ausgestattet. Um einen Bohrer einzusetzen, ist zuerst der Späneschutz (13) nach oben zu klappen, anschließend der Bohrer einzusetzen

**D**

und das Bohrfutter mit dem mitgelieferten Futterschlüssel festzuziehen. Futterschlüssel wieder abziehen. Achten Sie auf festen Sitz der eingespannten Werkzeuge.  
**Achtung!** Futterschlüssel nicht stecken lassen. Verletzungsgefahr durch Wegschleudern des Futterschlüssels.

#### 6.4. Handhabung des Schnellspannbohrfutters (SB 1020/1 und SB 1625/1)

Die Säulenbohrmaschinen SB 1020/1 und SB 1625/1 sind mit einem Schnellspannbohrfutter ausgestattet. Es kann der Werkzeugwechsel ohne Zuhilfenahme eines zusätzlichen Futterschlüssels vorgenommen werden, indem man das Werkzeug in das Schnellspannbohrfutter einsetzt und von Hand festspannt

#### 6.5. Verwendung von Werkzeugen mit kegeligem Schaft (Abb. 12/13)

Die Säulenbohrmaschine verfügt über einen Bohrspindelkonus. Um Werkzeuge mit kegeligem Schaft (MK2 bzw. MK3 Aufnahme, je nach Ausführung) zu verwenden, gehen Sie wie folgt vor:

- Bohrfutter in untere Position bringen.
- Kegelschaft mit beiliegendem Austreibkeil (31) austreiben, dabei darauf achten, daß das Werkzeug nicht auf den Boden fallen kann.
- Neues Werkzeug mit Kegelschaft (36) ruckartig in den Bohrspindelkonus einschieben und festen Sitz des Werkzeuges kontrollieren.

#### 6.6. Drehzahleinstellung (Abb. 1/2/7/8/10/11)

Schalten Sie zuerst die Maschine aus und ziehen Sie den Netzstecker.

Die verschiedenen Spindeldrehzahlen können durch Umsetzen des Keilriemens eingestellt werden.

Gehen Sie wie folgt vor:

- Lösen der Schraube (16) um die Keilriemenabdeckung (7), öffnen zu können.
- Fixierschrauben (15) lösen und den Motor (8) in Richtung Maschinenkopf schieben.
- Keilriemen auf die gewünschte Position umsetzen.
- Die entsprechenden Drehzahlen entnehmen Sie der Tabelle 6.12.
- Keilriemen spannen, indem Sie den Spanhebel (34) in richtung Motor drücken und Fixierschraube (13) wieder festziehen.
- Keilriemenabdeckung schließen und mit der Schraube (16) festschrauben.  
Die Keilriemenabdeckung (7) muß immer fest verschlossen sein, da die Maschine mit einem Sicherheitsschalter ausgestattet ist und somit nur bei geschlossener Keilriemenabdeckung (7) eingeschaltet werden kann.

**Achtung!** Niemals die Bohrmaschine mit geöffneter Keilriemenabdeckung laufen lassen. Vor dem Öffnen des Deckels immer den Netzstecker ziehen. Niemals in laufende Keilriemen greifen.

#### 6.7. Bohrtiefenanschlag (Abb. 8)

Die Bohrspindel besitzt einen verdrehbaren Skalenring zum Einstellen der Bohrtiefe.

Einrichtarbeiten nur im Stillstand vornehmen.

- Bohrspindel (11) nach unten drücken bis die Bohrspitze auf dem Werkstück anliegt.
- Klemmschraube (17) lockern und Skalenring (25) nach vorne drehen bis zum Anschlag.
- Skalenring (25) um die gewünschte Bohrtiefe zurückdrehen und mit der Klemmschraube (17) fixieren.

#### 6.8. Neigung des Bohrtisches einstellen (Abb. 7)

- Schlossschraube (26) unter dem Bohrtisch (4) lockern.

- Bohrtisch (4) auf das gewünschte Winkelmaß einstellen.

- Schlossschraube (26) wieder fest anziehen um den Bohrtisch (4) in dieser Position zu fixieren.

#### 6.9. Höhe des Bohrtisches einstellen (Abb. 1/14)

- Spannschraube (37) lockern
- Bohrtisch mit Hilfe der Handkurbel (27) in die gewünschte Position bringen.
- Spannschraube (37) wieder festziehen.

#### 6.10. Werkstück spannen (Abb. 1)

Spannen Sie Werkstücke grundsätzlich mit Hilfe eines Maschinenschraubstocks oder mit geeignetem Spannmittel fest ein. **Werkstücke nie von Hand halten!** Beim Bohren sollten das Werkstück auf dem Bohrtisch (4) beweglich sein, damit eine Selbstzentrierung stattfinden kann. Werkstück unbedingt gegen Verdrehen sichern. Dies geschieht am besten durch Anlegen des Werkstückes bzw. des Maschinenschraubstocks an einen festen Anschlag.

**Achtung!** Blechteile müssen eingespannt werden, damit sie nicht hochgerissen werden können. Stellen Sie den Bohrtisch je nach Werkstück in Höhe und Neigung richtig ein. Es muss zwischen Werkstückoberkante und Bohrspitze genügend Abstand bleiben.

#### 6.11. Holzbearbeitung

Bitte beachten Sie, dass beim Bearbeiten von Holz eine geeignete Staubabsaugung verwendet werden muss, da Holzstaub gesundheitsgefährdend sein kann. Tragen Sie bei stauberzeugenden Arbeiten

unbedingt eine geeignete Staubschutzmaske.

### 6.12 Arbeitsgeschwindigkeiten

Achten Sie beim Bohren auf die richtige Drehzahl. Diese ist abhängig vom Bohrerdurchmesser und dem Werkstoff.

Unten aufgeführte Liste hilft Ihnen bei der Wahl von Drehzahlen für die verschiedenen Materialien.

**Bei den angegebenen Drehzahlen handelt es sich lediglich um Richtwerte.**

Ø Bohrer	Grauguss	Stahl	Eisen	Aluminium	Bronze
3	2550	1600	2230	9500	8000
4	1900	1200	1680	7200	6000
5	1530	955	1340	5700	4800
6	1270	800	1100	4800	4000
7	1090	680	960	4100	3400
8	960	600	840	3600	3000
9	850	530	740	3200	2650
10	765	480	670	2860	2400
11	700	435	610	2600	2170
12	640	400	560	2400	2000
13	590	370	515	2200	1840
14	545	340	480	2000	1700
16	480	300	420	1800	1500
18	425	265	370	1600	1300
20	380	240	335	1400	1200
22	350	220	305	1300	1100
25	305	190	270	1150	950

### 6.13. Senken und Zentrierbohren

Mit dieser Tischbohrmaschine können Sie auch Senken oder Zentrierbohren. Beachten Sie hierbei, dass das Senken mit der niedrigsten Geschwindigkeit durchgeführt werden sollte, während zum Zentrierbohren eine hohe Geschwindigkeit erforderlich ist.

### 7.0. Wartung und Pflege

Die Tischbohrmaschine ist weitgehend wartungsfrei. Halten Sie das Gerät sauber.

Ziehen Sie vor allen Reinigungs- und Wartungsarbeiten den Netzstecker.

Verwenden Sie zum Reinigen keine scharfen Lösungsmittel. Achten Sie darauf, dass keine Flüssigkeiten in das Gerät gelangen. Fetten Sie blanke Teile nach Beendigung der Arbeiten wieder ein.

Besonderes die Bohrsäule, blanke Teile des Ständers und der Bohrtisch sollten regelmäßig gefettet werden. Benützen Sie zum Fetten ein handelsübliches säurefreies Schmierfett.

**Achtung:** Öl- und fettartige Reinigungstücher sowie Fett- und Ölrückstände nicht in den Hausmüll geben. Entsorgen Sie diese umweltgerecht. Kontrollieren und reinigen Sie regelmäßig die Lüftungsöffnungen. Lagern Sie das Gerät in einem trockenen Raum.

Sollte das Gerät beschädigt sein, versuche Sie nicht, es selbst zu reparieren. Überlassen Sie die Reparatur einer Elektrofachkraft.

### 8.0. Ersatzteilbestellung

Ersatzteile können bei der Fa. ISC GmbH bestellt werden (Adresse siehe Garantiekunde), hierbei sollten folgende Angaben gemacht werden:

- Typ des Gerätes
- Artikelnummer des Gerätes
- Ident- Nummer des Gerätes
- Ersatzteil- Nummer des erforderlichen Ersatzteils

**D**

9.0. Technische Daten	SB 701/1	SB 1020/1W	SB 1020/1D	SB 1625/1 W	SB 1625/1 D
Nenningangsspannung	230V ~/50 Hz	230V ~/50 Hz	400V ~/50 Hz	230V ~/50 Hz	400V ~/50 Hz
Nennleistung	630 Watt	700 Watt	700 Watt	700 Watt	700 Watt
Betriebsart	S2 15 min.	S2 15 min.	S2 15 min.	S2 15 min.	S2 15 min.
Motordrehzahl	1400 min <sup>-1</sup>	1400 min <sup>-1</sup>	1400 min <sup>-1</sup>	1400 min <sup>-1</sup>	1400 min <sup>-1</sup>
Ausgangsdrehzahl	220 - 2450 min <sup>-1</sup>	210 - 2220 min <sup>-1</sup>	210 - 2220 min <sup>-1</sup>	210 - 2220 min <sup>-1</sup>	210 - 2220 min <sup>-1</sup>
Geschwindigkeitsstufen	12	12	12	12	12
Bohrfutteraufnahme	B 16	B 16	B 16	B 16	B 16
Bohrspindelkonus	MK2	MK2	MK2	MK2	MK2
Zahnkranzbohrfutter	Ø 3 - 16 mm	Ø 3 - 16 mm	Ø 3 - 16 mm	Ø 3 - 16 mm	Ø 3 - 16 mm
Max. Schaftdurchmesser	16 mm	16 mm	16 mm	16 mm	16 mm
Ausladung	126 mm	169 mm	169 mm	169 mm	169 mm
Größe Bohrtisch	200 x 195 cm	260 x 260 mm	260 x 260 mm	260 x 260 mm	260 x 260 mm
Winkelverstellung Tisch	45° / 0° / 45°	45° / 0° / 45°	45° / 0° / 45°	45° / 0° / 45°	45° / 0° / 45°
Bohrtiefe	60 mm	80 mm	80 mm	80 mm	80 mm
Säulendurchmesser	60 mm	70 mm	70 mm	70 mm	70 mm
Höhe	ca. 850 mm	ca. 1010 mm	ca. 1010 mm	ca. 1590 mm	ca. 1590 mm
Standfläche	350 x 230 cm	405 x 240 mm	405 x 240 mm	450 x 265 mm	450 x 265 mm
Gewicht	33,5 kg	52,5 kg	52,5 kg	60 kg	60 kg
Schalldruckpegel LPA	61,5 dB(A)	61,5 dB(A)	61,5 dB(A)	61,5 dB(A)	61,5 dB(A)
Schalleistungspegel LWA	74,5 dB(A)	74,5 dB(A)	74,5 dB(A)	74,5 dB(A)	74,5 dB(A)

Technische und optische Veränderungen können im Zuge der Weiterentwicklung ohne Ankündigung vorgenommen werden. Alle Maße, Hinweise und Angaben dieser Bedienungsanleitung sind deshalb ohne Gewähr.

## 1.0. Layout (Fig. 1/2)

1. Machine base
2. Pillar
3. Fixing screw
4. Drill table
5. Drill table clamp shaft
6. Machine head
7. V-belt
8. Motor
9. Grip knobs
10. Drill chuck
11. Spindle
12. Mounting holes
13. Hinged chip guard
14. Depth stop (only SB 401/1)
15. Tightening screw
16. Screw
17. Clamping screw (only SB 501/1)
18. On switch
19. Off switch
20. Grub screw
27. Crank

## 2.0. Items supplied

- Pillar drill
- drill chuck
- Drill chuck key
- Hinged chip guard
- Vise

## 3.0. Proper use

This pillar drill is designed for drilling metal, plastic, wood and similar materials. It is intended for use in the private sector only.

Food and harmful materials may not be processed with the machine. The drill chuck is only designed for use with drill bits and tools with a shaft diameter of 3 to 16 mm, and for cylindrical tool shanks. In addition, tools with tapered shanks (see the technical data for the respective version in Chapter 9) may also be used, as described in Chapter 7.5. The machine is intended for use by adults only. It is designed for temporary operation (S2 15 min). Any use of the machine other than that which is cited in these operating instructions releases the manufacturer from all liability and renders every warranty claim null and void.

## 4.0. Safety information

The pillar drill was designed in such a way so as to all but eliminate potential hazards when the machine is properly used. However, there are a few safety

precautions to observe in order to ensure that all residual hazards are ruled out.

### Ensure proper voltage

The voltage must comply with the specifications on the rating plate.

### Use a socket-outlet with earthing contact

The device may only be operated from an outlet with the properly installed earthing contact.

### Extension cable

The cord cross section of an extension cable must measure at least 1.5 mm<sup>2</sup>. Always completely unwind a cable reel prior to use. Check the cable for defects.

### Protection against electrical shock

Keep the device away from moisture. The device must neither be damp nor be operated in a humid environment. Prior to every use, check the device and the mains cable with plug for damage. Avoid bodily contact with earthed parts e.g. pipes, hot elements, etc.

### Protection against fire and explosion

There are spark producing components inside the device. Do not use the device in the vicinity of combustible liquids or gases. Otherwise there is a risk of fire or explosion.

### Handle the device with care

Do not use the cable to pull the plug out of the socket. Protect the cable from heat, oil and sharp edges. Keep your tools sharp and clean so that you can work efficiently and safely. Follow the maintenance regulations and the instructions for changing tools.

### Wear suitable work clothes and personal protection equipment

Loose clothing is not suitable, as it can be caught by moving parts, causing you to become entangled. Wear a hair net if you have long hair. As a general rule, jewelry should not be worn when working with machine tools. Ensure that you wear safety goggles. Not doing so could result in eye injury.

### Keep your work area neat and tidy

Disorder in the work area can easily lead to accidents. Do not leave any tools, objects, or cable in the direct vicinity of the work area, as this poses a tripping hazard! Ensure that there is sufficient lighting.

**GB****Watch out for other persons**

Watch out for other persons (especially children) when using the device, and keep them away from your work area. Do not let anyone touch the device or the power cable.

**Store the tools in a safe location**

Store unused devices in a dry, locked location that is out of the reach of children.

**Avoid overloading the device**

Operate the device only within the specified output range. Do not use any low-powered machines for heavy duty work. Do not use tools to perform work for which they were not intended.

**Maintain a steady foothold**

Ensure that you maintain a steady foothold while working. Avoid abnormal body positions and always keep your balance.

**Pull out the mains plug**

Pull out the mains plug when not using the tool, prior to maintenance, and when changing the drill bit.

**Avoid unintentional start-up**

Ensure that switch is turned off when plugging the plug into the socket.

**Keep an eye on your work**

Always keep an eye on your machine and the object you are working on. Never use the machine when you are not concentrating or are distracted. Never use the machine when you are under the influence of alcohol or are taking medication.

**Check the tool for damage**

Before using the tool, safety devices and any slightly damaged parts must be carefully checked to ensure that they are in good working order. Visually examine the tool's power cable on a regular basis. All parts must be correctly assembled and meet all the conditions required to ensure proper operation. Unless otherwise specified in the operating instructions, any damaged safety devices and parts must be properly repaired or replaced by a professionally recognized workshop. Never use tools with defective On/Off switches.

**Warning!** Using any plug-in tools and accessories other than those specified in these operating instructions can lead to injury.

**Maximum workpiece size**

Workpieces (max. 20 x 20 cm) may only be processed if they can be clamped securely on the drill table or in the vise.

**Now, please read and follow all steps and procedures included in the operating instructions.**

**5.0. Installation****5.1. Assembling the machine (Figs. 1/4/5)**

- Place the base plate (1) in the desired position.
- Fasten the pillar (2) with flange using the supplied screws (3).
- Insert the screw gear in the drill table support.
- Then insert the gear rack (30) in the drill table support (5) with the teeth facing the screw gear (identical projection).
- Now slip these parts together over the pillar (2). In doing so, make sure that the gear rack is correctly seated in the teeth of the screw gear.
- To secure the gear rack at the top end, slip on the guide sleeve (29) over the pillar and fasten with the screw.
- You can now fit the table and clamp in place with the clamping lever. Following this, fit the crank (27) and fasten tightly with the screw (28).
- Finally, fit the complete bit head to the pillar. Align the head so that it is horizontal to the base plate and fasten it in position with the screws (35).
- Screw the 3 supplied handles (9) in the handle mounts.
- Before you mount the drill chuck with the MK shank, check that both parts are clean. Insert the taper mandrel in the taper of the drill chuck with a powerful jolt. Then insert the taper in the spindle (Fig. 13)
- Check the tension of the V-belt regularly before use (Fig. 9).

**Important:** All bare parts are greased in order to protect them from corrosion. Before mounting the drill chuck (10) onto the spindle (11), both parts must be completely degreased using an environmentally friendly solvent. This ensures optimal transmission of power.

**5.2. Installing the machine (Figs. 4/5)**

Before you use the drill for the first time it must be permanently fixed in position. Use both mounting holes (12) in the base plate to do this. Ensure that the machine is freely accessible for operation, adjustment and maintenance.

**Important:** The fixing screws may only be tightened

to a point where they do not distort or deform the base plate. Excessive tension can lead to fracture.

### 5.3. Hinged chip guard (Fig. 5)

Unscrew the three recessed head screws (21). Push the transparent cover (23) into the groove of the red mounting frame (24) and fasten it again with the recessed head screws (21). The height of the cover (23) is infinitely adjustable and can be locked using the two thumb screws (22). The chip guard (13) can be flipped up to enable bits to be changed.

### 5.4. Prior to starting

Ensure that the voltage of the mains supply complies with the specifications on the rating plate. Connect the machine only to a socket with the properly installed earthing contact.

The table drill is equipped with a no-volt trip that is designed to protect the operator from an undesired restart following a drop in voltage. Should this occur, the machine must be manually restarted.

### 6.0. Operation



**Wear suitable, protective clothing (i.e. rugged and tight-fitting) when working with the table drill.**



**Always wear safety goggles!**



**Long hair should always be bound back with a hair net or a cap!**

### 6.1. General (Fig. 3)

To switch on the machine, push in the green On button "I" (18); the machine starts up. To switch off, press the red Off button "O" (19); the device shuts down. Three-phase a.c. pillar drills come with forward/reverse functions. Only ever actuate the switch for changing the direction of rotation (32) with the motor at a standstill!

Ensure that you do not overload the device. If the sound of the motor drops in pitch during operation, it is being overloaded.

Do not overload the device to the point where the motor comes to a standstill.

It is designed for temporary operation (S2 15 min). The machine may only be used under full load for a maximum of 15 minutes, after which the machine must be shut down until the motor winding has cooled down to room temperature. This prevents the

motor from overheating.

### 6.2. Inserting the tool (Fig. 1/2)

Make sure that the power plug is removed from the socket-outlet before changing tools. Only cylindrical tools with the stipulated maximum shaft diameter may be clamped in the scroll chuck (10). Only use a tool that is sharp and free of defects. Do not use tools whose shaft is damaged or which are deformed or flawed in any other way. Use only accessories and attachments that are specified in the operating instructions or have been approved by the manufacturer.

### 6.3. Handling the scroll chuck (SB 701/1)

Your pillar drill SB 701/1 is equipped with a gear-toothed drill chuck. To insert a drill bit, flip up the chip guard (13), insert the drill bit, then tighten down the drill chuck using the supplied chuck key.

Pull out the chuck key. Ensure that the clamped in tool is firmly seated.

**Important!** Do not leave the chuck key in the clamp hole. Doing so will cause the chuck key to rapidly shoot out, which could cause injury.

### 6.4. Handling the quick-change drill chuck (SB 1020/1 and SB 1625/1)

The pillar drills SB 1020/1 and SB 1625/1 are equipped with a quick-change drill chuck. This enables tools to be changed without the need for an additional chuck key. To do so, insert the tool in the quick-change drill chuck and tighten by hand.

### 6.5. Use of tools with tapered shanks (Abb. 12/13)

The pillar drill comes with a spindle taper.

To use tools with tapered shanks (MK2 or MK3 mount, subject to version), proceed as follows:

- Move the drill chuck to the lower position.
- Eject the tapered shank using the supplied drill drift (31), taking care as you do so to ensure that the tool does not land on the floor.
- Insert the new tool with tapered shank (36) in the spindle taper with a jolt and then check that the tool is correctly seated.

### 6.6. Setting the speed (Fig. 1/2/7/8/10/11)

First switch the machine off, then pull out the mains plug.

The various spindle speeds can be set by moving the V-belt.

Proceed as follows:

- Remove the screw (16) in order to open the V-belt cover (7).
- Slacken the tightening screw (15) and push the motor (8) in the direction of the machine head.
- Move the V-belt to the desired position.

**GB**

- Please refer to table 6.12 for the corresponding speeds 6.12.
- To tighten the V-belt, press the clamping lever (34) in the direction of the motor and re-tighten the fixing screw (13).
- Close the V-belt cover and screw down using the screw (16). The V-belt cover (7) must always be locked tight, as the machine is equipped with a safety switch that only allows the machine to be turned on when the V-belt cover (7) is closed.

**Caution!** Never let the pillar drill run when the V-belt cover is open. Always pull the mains plug before opening the cover. Never touch the V-belt when it is rotating.

**6.7 Drill depth stop point SB 501/1 (Fig. 12)**

The drilling spindle has a swiveling scale ring for setting the drill depth. Only adjust the setting when the machine is at a standstill.  
 -Lower the drilling spindle (11) until the tip of the drill bit touches the workpiece.  
 -Slacken the clamping screw (17) and turn the scale ring (25) forwards until it stops.  
 -Turn the scale ring (25) back to the desired drill depth, then lock this setting into place using the clamping screw (17).

**6.8. Setting the angle of the drill table (Fig. 7)**

Slacken the carriage bolt (26) under the drill table (4).  
 Set the drill table (4) to the desired angle.  
 Tighten down the carriage bolt (26) in order to lock the drill table (4) into this position.

**6.9. Setting the height of the drill table (Fig. 1/4)**

Slacken the tightening screw (37).  
 Set the drill table to the desired position with the help of the hand crank (27).  
 Screw the tightening screw (37) back down again.

**6.10 Clamping the workpiece (Fig. 1)**

As a general rule, use a machine vice or another suitable clamping device to secure a workpiece in position. **Never hold the workpiece in place with your hand!** When drilling, the workpiece should be able to travel on the drill table (4) for self-centering purposes. Ensure that the workpiece cannot rotate. This is best achieved by placing the workpiece /machine vice on a sturdy block. **Caution!** Sheet metal parts must be clamped in to prevent them from being torn up. Properly set the height and angle of the drill table for each workpiece. There must be enough distance between the upper edge of the workpiece and the tip of the drill bit.

**6.11. Drilling wood**

Please note that sawdust must be properly evacuated when working with wood, as it can pose a health hazard. Ensure that you wear a suitable dust mask when performing work that generates dust.

**6.12. Working speeds**

Ensure that you drill at the proper speed. Drill speed is dependent on the diameter of the drill bit and the material in question.

The table below acts as a guide for selecting the proper speed for various materials.

**Note: The drill speeds specified are merely suggested values.**

Drill bit Ø	Cast iron	Steel	Iron	Aluminium	Bronze
3	2550	1600	2230	9500	8000
4	1900	1200	1680	7200	6000
5	1530	955	1340	5700	4800
6	1270	800	1100	4800	4000
7	1090	680	960	4100	3400
8	960	600	840	3600	3000
9	850	530	740	3200	2650
10	765	480	670	2860	2400
11	700	435	610	2600	2170
12	640	400	560	2400	2000
13	590	370	515	2200	1840
14	545	340	480	2000	1700
16	480	300	420	1800	1500
18	425	265	370	1600	1300
20	380	240	335	1400	1200
22	350	220	305	1300	1100
25	305	190	270	1150	950

**6.13. Countersinking and center-drilling**

With this table drill, you can also countersink and center-drill. Please observe that countersinking should be performed at the lowest speed, while a high speed is required for center-drilling.

**7.0. Care and maintenance**

The table drill is to a large extent maintenance-free. Keep the device clean.  
 Pull out the mains plug before doing any cleaning and maintenance work on the machine.  
 Do not use any harsh, abrasive cleaning solvents. Ensure that no liquid seeps into the device.  
 Regrease all bare parts when the work is finished. The drill pillar, blank parts of the column, and the drill table especially should be regreased at regular



intervals. Use a standard, acid-free lubricating grease to do this.

Caution: Do not use your household refuse bin as a receptacle for oil and grease-soaked cleaning rags or grease and oil sludge. Dispose of these toxic materials in an environmentally-friendly fashion.

Regularly check and clean the ventilation holes. Store the device in a dry room. Should the device become damaged, do not try to repair it yourself; leave this work to the hands of a qualified electrical technician.

## 8.0. Ordering replacement parts

Replacement parts can be ordered through ISC GmbH (see the warranty declaration for the address). The following information should be provided when placing an order:

- Model/type of device
- Item number of device
- I.D. number of device
- Number of the required replacement part

9.0. Technical data	SB 701/1	SB 1020/1W	SB 1020/1D	SB 1625/1W	SB 1625/1 D
Nominal input voltage	230V ~/50 Hz	230V ~/50 Hz	400V ~/50 Hz	230V ~/50 Hz	400V ~/50 Hz
Power rating	630 Watt	700 Watt	700 Watt	700 Watt	700 Watt
Operating mode	S2 15 min.	S2 15 min.	S2 15 min.	S2 15 min.	S2 15 min.
Motor speed	1400 min <sup>-1</sup>	1400 min <sup>-1</sup>	1400 min <sup>-1</sup>	1400 min <sup>-1</sup>	1400 min <sup>-1</sup>
Output speed	220 - 2.450 min <sup>-1</sup>	210 - 2220 min <sup>-1</sup>	210 - 2220 min <sup>-1</sup>	210 - 2220 min <sup>-1</sup>	210 - 2220 min <sup>-1</sup>
Speed levels	12	12	12	12	12
Drill chuck mount	B 16	B 16	B 16	B 16	B 16
Spindle taper	MK 2	MK 2	MK 2	MK 2	MK 2
Scroll chuck	Ø 3 - 16 mm	Ø 3 - 16 mm	Ø 3 - 16 mm	Ø 3 - 16 mm	Ø 3 - 16 mm
Max. shaft diameter	16 mm	16 mm	16 mm	16 mm	16 mm
Throat	126 mm	169 mm	169 mm	169 mm	169 mm
Dimensions of drill table	200 x 195 cm	260 x 260 mm	260 x 260 mm	260 x 260 mm	260 x 260 mm
Angle adjustment of tabel	45° / 0° / 45°	45° / 0° / 45°	45° / 0° / 45°	45° / 0° / 45°	45° / 0° / 45°
Drill depth	60 mm	80 mm	80 mm	80 mm	80 mm
Diameter of pillar	60 mm	70 mm	70 mm	70 mm	70 mm
Height	ca. 850 mm	ca. 1010 mm	ca. 1010 mm	ca. 1590 mm	ca. 1590 mm
Foot print	350 x 230 cm	405 x 240 mm	405 x 240 mm	450 x 265 mm	450 x 265 mm
Weight	33,5 kg	52,5 kg	52,5 kg	60 kg	60 kg
LPA sound pressure level	61,5 dB(A)	61,5 dB(A)	61,5 dB(A)	61,5 dB(A)	61,5 dB(A)
LWA sound power level	74,5 dB(A)	74,5 dB(A)	74,5 dB(A)	74,5 dB(A)	74,5 dB(A)

**F****1.0. Description de l'appareil (fig. 1/2)**

1. Pied de la machine
2. Colonne
3. Vis de fixation
4. Table de perçage
5. Interrupteur table de perçage
6. Tête de la machine
7. Recouvrement de courroie trapézoïdale
8. Moteur
9. Poignées
10. Mandrin de perceuse
11. Broche
12. Trous de fixation
13. Dispositif de protection anti-copeaux rabattable
14. butée de profondeur (uniquement SB 401/1)
15. vis a serrage
16. Vis
17. Vis de serrage (uniquement SB 501/1)
18. Interrupteur de marche
19. Interrupteur d'arrêt
20. Vis sans tête
27. Manivelle

**2.0. Volume de livraison**

- Perceuse à colonne
- Mandrin de perceuse
- Clé du mandrin
- Dispositif rabattable de protection anti-copeaux
- Etou

**3.0. Utilisation conforme à l'affectation**

Cette perceuse à colonne est destinée à percer le métal, les matières plastiques, le bois et autres matériaux semblables et doit uniquement être utilisée dans le secteur des ménages privés. Les produits alimentaires et matériaux nocifs pour la santé ne doivent pas être traités avec cette machine. Le mandrin convient exclusivement à l'emploi de forets et d'outils d'un diamètre de tige de 3 à 16 mm et de tiges d'outils cylindriques. En outre, comme décrit au chap. 7.5, les outils à tige conique (cf. caractéristiques techn. du modèle respectif, chap. 9) peuvent également être utilisés. L'appareil est conçu pour être utilisé par des adultes. La machine est conçue pour fonctionner sur de courtes durées (S2 15 min.). Nous déclinons toute responsabilité vis-à-vis de tout autre emploi - rendant aussi toute garantie caduque - que celui indiqué dans ce mode d'emploi.

**4.0. Consignes de sécurité**

Lors de la construction de la perceuse à colonne, nous avons fait en sorte que l'emploi conforme à l'affectation de cette machine puisse exclure les risques pour la plupart. Il faut cependant respecter certaines consignes de sécurité encore pour exclure tout risque résiduel.

**Respecter la bonne tension!**

Veillez à ce que la tension du réseau corresponde bien à celle indiquée sur la plaque signalétique.

**Utilisez une prise de courant de sécurité!**

L'appareil doit exclusivement être utilisé lorsqu'il est raccordé à une prise de courant dont le contact de sécurité est installé dans les règles de l'art.

**Câble de rallonge!**

La section minimale des fils d'un câble de rallonge doit s'élever à 1,5 mm<sup>2</sup>. Avant de l'employer, déroulez toujours complètement un enrouleur de câble. Contrôlez le câble quant à d'éventuels dommages.

**Protégez-vous contre les électrocutions!**

Protégez l'appareil contre l'humidité. L'appareil ne doit pas être humide ni employé dans un environnement humide. Contrôlez l'appareil avant chaque emploi et la ligne de raccordement au réseau ainsi que la prise pour repérer d'éventuels dommages. Evitez d'entrer en contact avec des composants mis à la terre, par ex. les tubes, radiateur, etc.

**Protection contre l'incendie et les explosions!**

Certains composants à l'intérieur de l'appareil génèrent des étincelles. N'utilisez pas l'appareil à proximité de fluides ou de gaz combustibles. En cas de non respect, risque d'incendie ou d'explosion.

**Utilisez l'appareil avec précaution!**

N'utilisez pas le câble pour tirer le connecteur de la prise. Protégez le câble de la chaleur, contre tout contact avec de l'huile et des arêtes acérées. Tenez vos outils bien acérés et propres pour travailler correctement et en toute sécurité. Respectez les consignes de maintenance et les indications pour les changements d'outil.

**Portez des vêtements de travail et des équipements de protection appropriés!**

Les vêtements larges ne conviennent pas, car ils peuvent être entraînés par des pièces en mouvement et peuvent rester pendus. Portez un filet à cheveux pour les cheveux longs. Ne portez jamais de bijoux lors de travaux avec des machines-outils.

Portez absolument des lunettes de protection. Le non respect peut entraîner des blessures à l'oeil.

**Gardez votre poste de travail en bon état d'ordre!**

Le désordre dans une zone de travail entraîne facilement des accidents. Ne laissez pas traîner d'outils, d'objets ni de câble dans la zone de travail, risque de trébucher! Veillez à un bon éclairage.

**Faites attention aux autres personnes!**

Faites attention, lors de l'utilisation de l'appareil, aux autres personnes, en particuliers aux enfants, et tenez-les à l'écart de la zone de travail. Ne laissez personne toucher l'appareil ou le câble.

**Conservez les outils dans un endroit sûr!**

Les appareils inutilisés devraient être conservés dans un endroit sec et fermé hors de portée des enfants .

**Ne surchargez pas l'appareil!**

Travaillez uniquement dans les limites de la plage de puissance indiquée. N'utilisez aucun outil trop faible pour des travaux difficiles. N'utilisez pas d'outils à des fins pour lesquelles ils ne sont pas destinés.

**Maintenez-vous dans une position sûre pendant le travail!**

Veillez à toujours garder une position équilibrée lors de vos travaux. Evitez de vous tenir de façon anormale, gardez toujours votre équilibre.

**Tirez la fiche de contact**

lorsque vous n'employez pas l'appareil, avant la maintenance et lorsque vous remplacez les forets.

**Evitez la mise en marche involontaire !**

Assurez-vous que l'interrupteur soit bien en position d'arrêt lorsque vous enfichez la fiche dans la prise de contact.

**Observez votre travail!**

Observez constamment la machine et les objets que vous usinez. N'employez jamais votre machine si vous n'êtes pas concentré ou si votre attention est détournée. N'utilisez jamais votre machine sous l'influence de l'alcool ou de médicaments.

**Taille maximale de pièce à usiner**

Seules les pièces à usiner (max. 20 x 20 cm) pouvant être tendues de façon stable sur la table de perçage ou dans l'étau peuvent être utilisées.

**Contrôlez l'outil quant à d'éventuels endommagements!**

Contrôlez soigneusement le bon fonctionnement conforme à l'affectation des dispositifs de protection ou des pièces légèrement abîmées avant d'utiliser l'outil . Contrôlez régulièrement le câble de l'outil.

Toutes les pièces doivent être correctement montées et toutes les conditions remplies pour assurer un fonctionnement impeccable de l'outil. Les dispositifs de protection et les pièces abîmées doivent être réparés dans les règles de l'art par un atelier de service après-vente dûment homologué ou être échangés si rien d'autre n'est indiqué dans le mode d'emploi. N'utilisez aucun outil dont l'interrupteur ne peut pas être mis en ou hors circuit .

**Avertissement!** L'utilisation d'autres outillages et accessoires que ceux indiqués dans ce mode d'emploi peut signifier pour vous un risque de blessure.

**Lisez à présent ce mode d'emploi et suivez les consignes y étant comprises.**

## 5.0. Mise en place

### 5.1.Montage de la machine (fig. 1/4/5)

- Préparez la plaque de sol (1).
- Fixez la colonne (2) avec la bride avec les vis ci-jointes (3).
- Insérez la roue à denture hélicoïdale dans l'interrupteur table de perçage.
- A présent, insérez la crémaillère (30) dans l'interrupteur table de perçage (5) avec la denture vers la roue à denture hélicoïdale (même saillie).
- Ces pièces doivent à présent coulisser sur la colonne (2). Ce faisant assurez-vous que la crémaillère est bien stable dans la denture de la roue à denture hélicoïdale.
- Pour consolider la crémaillère à la terminaison supérieure, emmanchez le manchon de guidage (29) sur la colonne et fixez celui-ci avec la vis.
- Vous pouvez à présent placer la table et la serrer avec le levier de serrage. Ensuite emmanchez la manivelle (27) et serrez à fond avec la vis (28).
- Pour conclure, placez la tête de perçage complète sur la colonne. Ajustez la tête verticalement avec la plaque de sol et fixez-la avec les vis (35).
- Vissez les trois poignées jointes à la livraison (9) dans les supports de poignée.
- Avant le montage du mandrin de perçage avec les tiges MK, contrôlez la propreté des deux pièces. Introduire ensuite d'un coup fort la tige MK (8) dans le cône du mandrin de perceuse. Puis introduire le cône de la même manière dans la broche de perçage. (Fig. 13)
- Avant l'exploitation, contrôlez régulièrement la tension de la courroie (fig. 9).

**Nota :** toutes les pièces nues sont graissées pour les protéger contre la corrosion. Avant de mettre le

**F**

mandrin (10) en place sur la broche (11), les deux pièces doivent être entièrement dégraissées à l'aide d'un solvant biologique afin de garantir une transmission de force optimale.

**5.2. Mise en place de la machine (fig. 4/5)**

Avant la mise en service, la perceuse doit être montée de manière stable. Pour cela, utilisez les deux perçages de fixation (12) dans la plaque du sol. Veillez à ce que la machine soit bien accessible pour le service et pour les travaux de réglage et de maintenance.

Nota : les vis de fixation doivent être serrées juste pour éviter que la plaque de base ne se tende ni ne se déforme. En cas de sollicitation trop importante, il y a un risque de rupture.

**5.3. Dispositif de protection anti-copeaux rabattable (fig. 5)**

Dévissez les trois vis à empreinte cruciforme (21). Introduire le recouvrement transparent (23) dans la fente du cadre de logement rouge (24) et fixez-le à nouveau à l'aide des vis à empreinte cruciforme (21). La hauteur du recouvrement (23) est réglable en continu et doit être fixée par l'intermédiaire des deux vis à oreilles (22).

Pour le changement de foret, la protection anti-copeaux (13) peut être rabattue vers le haut.

**5.4. Avant la mise en service**

Veillez à ce que la tension du raccordement réseau corresponde bien à celle de la plaque signalétique. Raccordez la machine uniquement à une prise disposant d'un contact de protection installé dans les règles de l'art.

La perceuse à table est équipée d'un déclencheur de tension sur zéro qui protège l'opérateur de toute remise en circuit inattentionnée après une panne de tension. Dans ce cas, la machine doit être remise en circuit.

**6.0. Fonctionnement**

Portez des vêtements de protection adéquats à fleur de peau lorsque vous travaillez avec la perceuse à table.



Portez toujours des lunettes de protection!



Portez toujours un filet à cheveux pour les cheveux longs (ou une casquette)!

**6.1. Généralités (fig. 3)**

Pour mettre en service, actionnez l'interrupteur vert "I" (18), la machine démarre. Pour mettre hors circuit, appuyez sur la touche rouge "O" (19), l'appareil se met hors circuit. La perceuse à colonne à fonctionnement en courant triphasé dispose d'une marche à gauche/à droite. L'interrupteur pour le changement de direction (32) doit être uniquement actionné avec le moteur éteint !

Veillez à ne pas surcharger l'appareil. Si le bruit du moteur se réduit pendant le service, ceci indique que le moteur est trop surchargé.

Ne sollicitez pas tant le moteur qu'il s'arrête.

La machine est conçue pour fonctionner sur de courtes durées (S2 15 min). La machine peut être exploitée pendant 15 minutes maximum à pleine charge, ensuite elle doit être mise hors circuit jusqu'à ce que le bobinage du moteur ait refroidi à la température ambiante. Ceci permet d'éviter une surchauffe du moteur.

**6.2 Mise en place des outils (fig. 1)**

Veillez absolument à ce que la fiche du secteur soit déconnectée lorsque vous voulez changer d'outil. Dans le mandrin à couronne dentée (10), seuls les outils cylindriques d'un diamètre de tige maximum donné peuvent être tendus. N'utilisez que des outils d'un état impeccable et aiguisés. N'utilisez aucun outil endommagé au niveau de sa tige ou déformé, voire endommagé de quelque manière que ce soit. Utilisez uniquement des accessoires et appareils complémentaires indiqués dans ce mode d'emploi ou recommandés ou indiqués par le producteur de l'outil.

**6.3. Manipulation du mandrin de perçage à couronne dentée (SB 701/1)**

Votre perceuse à colonne SB 701/1 est équipée d'un mandrin de perçage denté. Pour enfiler un foret, il faut tout d'abord rabattre le dispositif de protection anti-copeaux (13) vers le haut, ensuite placer le foret, puis serrer à fond le mandrin à l'aide de la clé jointe à la fourniture.

Retirez la clé. Veillez à ce que les outils tendus tiennent correctement.

**Attention !** Ne laissez pas la clé enfoncée. Risque de blessure par expulsion de la clé.

**6.4. Manipulation du mandrin à tension rapide (SB 1020/1 et SB 1625/1)**

Les perceuses à colonne SB 1020/1 et SB 1625/1 sont équipées d'un mandrin à tension rapide. On peut effectuer un changement d'outil sans l'aide d'aucun outil supplémentaire en insérant l'outil dans le mandrin à tension rapide et en le serrant à la main.

### 6.5. Utilisation des outils avec une à queue conique (fig. 12/13)

La perceuse à colonne dispose d'un cône de broche de perçage.

Afin d'utiliser des outils avec une tige conique (logement MK2 voire MK3 selon le modèle), procédez de la manière suivante :

- Mettez le mandrin de perçage en position inférieure.
- Faites sortir la tige conique avec le tenon de foret compris dans la livraison (31), ce faisant, veillez à ce que l'outil ne tombe pas par terre.
- Introduisez par secousses le nouvel outil à tige conique (36) dans le cône de la broche de perçage et contrôlez la stabilité de l'outil.

### 6.6. Réglage de la vitesse de rotation (fig. 1/2/7/8/10/11)

Mettez tout d'abord la machine hors circuit et retirez la fiche du secteur.

Les diverses vitesses de rotation peuvent être réglées en déplaçant la courroie trapézoïdale.

Procédez comme suit:

- Desserrez la vis (16) pour pouvoir ouvrir le capot de recouvrement de la courroie trapézoïdale (7).
- Desserrez les vis de tension (15) et poussez le moteur (8) en direction de la tête de la machine.
- Déplacez la courroie trapézoïdale dans la position désirée.
- Les vitesses de rotation correspondantes sont indiquées dans le tableau.
- Tendez la courroie trapézoïdale en poussant le levier de serrage (34) en direction du moteur et serrez à nouveau la vis de fixation (13).
- Fermez le capot de la courroie trapézoïdale et vissez à fond à l'aide de la vis (16).

Le capot de recouvrement de la courroie trapézoïdale (7) doit toujours être fixement fermé étant donné que la machine est équipée d'un interrupteur de sécurité et qu'elle ne peut donc être mise en service que lorsque le capot de recouvrement de la courroie trapézoïdale (7) est fermé.

**Attention!** Ne faites jamais marcher la perceuse lorsque le capot de recouvrement de la courroie trapézoïdale est ouvert. Avant d'ouvrir le couvercle, retirez toujours la fiche du secteur. Ne saisissez jamais la courroie trapézoïdale lorsqu'elle tourne.

### 6.7 Butée de profondeur de perçage (fig. 8)

La broche de perçage est dotée d'un anneau gradué pour le réglage de la profondeur de perçage.

N'entreprenez des travaux de réglage qu'à l'arrêt.

- Enfoncez la broche de perçage (11) vers le bas jusqu'à ce que la pointe du foret se trouve sur

l'outil.

- Desserrez la vis de serrage (17) et tournez l'anneau gradué (25) vers l'avant jusqu'à la butée.
- Tournez en arrière l'anneau gradué (25) de la profondeur de perçage et fixez avec la vis de serrage (17).

### 6.8 Réglez l'inclinaison de la table de perçage (fig. 7)

- Desserrez le boulon brut à tête bombée et collet carré (26) sous la table de perçage (4).
- Réglez la table de perçage (4) sur l'angle souhaité.
- Resserrez à fond la vis (26) et fixez la table de perçage (4) dans cette position.

### 6.9 Réglez la hauteur de la table de perçage (fig. 1/14)

- Dévissez la vis de serrage (37)
- Amenez la table de perçage dans la position souhaitée à l'aide de la manivelle (27).
- Resserrez la vis de serrage (37) à fond.

### 6.10 Tendez la pièce à usiner (fig.1)

Tendez toujours une pièce à usiner en utilisant un étau (14) ou à l'aide d'un dispositif à tendre adéquat.

**Ne tenez jamais les pièces à usiner à la main!**

Lors du perçage, la pièce à usiner doit être amovible sur la table de perçage (4) pour qu'un centrage automatique puisse avoir lieu. Assurez toujours la pièce à usiner pour qu'elle ne se torde pas. Ceci est possible pour le mieux en plaçant la pièce à usiner et/ou l'étau contre une butée fixe.

Attention! Les pièces en tôle doivent être tendues de manière à ne pas monter en chandelle. Réglez correctement la hauteur et l'inclinaison de la table de perçage en fonction de la pièce à usiner. Il faut garder suffisamment de distance entre l'arête supérieure de la pièce à usiner et la pointe du foret.

### 6.11. Usinage du bois

Veillez veiller au fait que lorsque vous usinez le bois, il vous faut utiliser une aspiration de poussière adéquate étant donné que la poussière de bois peut être nocive à la santé. Portez toujours un masque de protection anti-poussière lorsque vous effectuez des travaux générateurs de poussière.

### 6.12. Vitesses de travail

Veillez à ce que la vitesse de rotation soit correcte pendant le perçage. Celle-ci dépend du diamètre du foret et de la pièce à usiner.

La liste indiquée ici-bas vous aidera à sélectionner

**F**

les vitesses de rotation en fonction des matériaux différents.

**Les vitesses de rotation indiquées sont uniquement des grandeurs de référence.**

Ø Foret	Fonte grise	Acier	Fer	Aluminium	Bronze
3	2550	1600	2230	9500	8000
4	1900	1200	1680	7200	6000
5	1530	955	1340	5700	4800
6	1270	800	1100	4800	4000
7	1090	680	960	4100	3400
8	960	600	840	3600	3000
9	850	530	740	3200	2650
10	765	480	670	2860	2400
11	700	435	610	2600	2170
12	640	400	560	2400	2000
13	590	370	515	2200	1840
14	545	340	480	2000	1700
16	480	300	420	1800	1500
18	425	265	370	1600	1300
20	380	240	335	1400	1200
22	350	220	305	1300	1100
25	305	190	270	1150	950

**6.13. Chanfreiner et perçage à centre**

Avec cette perceuse à table, vous pouvez aussi chanfreiner et effectuer un perçage à centre. Veillez ce faisant au fait que le chanfreinage doit être réalisé à la vitesse la plus basse alors que le perçage à centre nécessite une vitesse élevée.

**7.0. Maintenance et soin**

La perceuse à table est pratiquement sans maintenance. Gardez l'appareil en bon état de propreté. Retirez la prise du réseau pour chaque travail de réglage et de maintenance. N'utilisez pas de solvant acide pour le nettoyage. Veillez à ce qu'aucun liquide ne s'immisce dans l'appareil. Regraissez les pièces nues après les travaux. La colonne de perçage, les pièces nues du support et de la table de perçage doivent particulièrement être graissées régulièrement. Utilisez une graisse sans acide commune pour la lubrification.

**Attention:** les chiffons de nettoyage comprenant de l'huile et de la graisse et les restes de graisse et d'huile ne doivent pas être éliminés dans les ordures ménagères. Éliminez-les dans le respect de l'environnement. Contrôlez et nettoyez régulièrement les orifices d'aération. Stockez l'appareil dans une salle sèche. Si l'appareil est endommagé, n'essayez pas de le réparer vous-même. Laissez un(e)

spécialiste électricien(ne) effectuer les travaux.

**8.0. Commande de pièces de rechange**

Les pièces de rechange peuvent être commandées à l'entr. ISC GmbH (adresse: cf. bon de garantie), veuillez alors indiquer ce qui suit:

- Type de l'appareil
- Référence de l'appareil
- Numéro d'identification de l'appareil:
- Numéro de pièce de rechange de la pièce de rechange nécessaire

## 9.0. Caractéristiques techniques

	SB 701/1	SB 1020/1W	SB 1020/1D	SB 1625/1W	SB 1625/1 D
Tension d'entrée nominale	230V~/50 Hz	230V~/50 Hz	400V~/50 Hz	230V~/50 Hz	400V~/50 Hz
Puissance nominale	630 Watt	700 Watt	700 Watt	700 Watt	700 Watt
Mode d'exploitation	S2 15 min.	S2 15 min.	S2 15 min.	S2 15 min.	S2 15 min.
Régime moteur	1400 min <sup>-1</sup>	1400 min <sup>-1</sup>	1400 min <sup>-1</sup>	1400 min <sup>-1</sup>	1400 min <sup>-1</sup>
Régime de départ	220 - 2.450 min <sup>-1</sup>	210 - 2220 min <sup>-1</sup>	210 - 2220 min <sup>-1</sup>	210 - 2220 min <sup>-1</sup>	210 - 2220 min <sup>-1</sup>
Vitesses	12	12	12	12	12
Logement de mandrin	B 16	B 16	B 16	B 16	B 16
Cône de la broche de perçage	MK2	MK2	MK2	MK2	MK2
Mandrin à couronne dentée	Ø 3 - 16 mm	Ø 3 - 16 mm	Ø 3 - 16 mm	Ø 3 - 16 mm	Ø 3 - 16 mm
Diamètre de tige max.	16 mm	16 mm	16 mm	16 mm	16 mm
Distance de l'axe de la broche au bâti	126 mm	169 mm	169 mm	169 mm	169 mm
Dimension table de perçage	200 x 195 cm	260 x 260 mm	260 x 260 mm	260 x 260 mm	260 x 260 mm
Réglage de l'angle de la table	45°/0°/45°	45°/0°/45°	45°/0°/45°	45°/0°/45°	45°/0°/45°
Profondeur de perçage	60 mm	80 mm	80 mm	80 mm	80 mm
Diamètre de colonne	60 mm	70 mm	70 mm	70 mm	70 mm
Hauteur	ca. 850 mm	ca. 1010 mm	ca. 1010 mm	ca. 1590 mm	ca. 1590 mm
Encombrement	350 x 230 cm	405 x 240 mm	405 x 240 mm	450 x 265 mm	450 x 265 mm
Poids	33,5 kg	52,5 kg	52,5 kg	60 kg	60 kg
Niveau de pression acoustique LPA	61,5 dB(A)	61,5 dB(A)	61,5 dB(A)	61,5 dB(A)	61,5 dB(A)
Niveau de puissance acoustique LWA	74,5 dB(A)	74,5 dB(A)	74,5 dB(A)	74,5 dB(A)	74,5 dB(A)

NL

## 1.0. Beschrijving van het toestel (fig. 1/2)

1. Machinevoet
2. Kolom
3. Bevestigingsbouten
4. Boortafel
5. Boortafelhouder
6. Machinekop
7. V-snaarafdekking
8. Motor
9. Handgrepen
10. Boorhouder
11. Spil
12. Bevestigingsboorgaten
13. Klapbaar spaanscherf
14. Diepteaanslag (enkel SB 401/1)
15. Spanschroef
16. Schroef
17. Klamschroef (enkel SB 501/1)
18. AAN-schakelaar
19. UIT-schakelaar
20. Stifftap
27. Draaikruk

## 2.0. Omvang van de levering

- Kolomboormachine
- Boorhouder
- Sleutel voor boorhouder
- Klapbaar spaanscherf
- Bankschroef

## 3.0. Reglementair gebruik

Deze kolomboormachine is bedoeld om in metaal, kunststof, hout en soortgelijke materialen te boren en mag enkel in de particuliere huidhouding worden gebruikt.

Levensmiddelen en materialen, die de gezondheid in gevaar brengen, mogen met de machine niet worden bewerkt. De boorhouder is enkel geschikt voor het gebruik van boren en gereedschappen met een schachtdiameter van 3 tot -16 mm en een cilindrische gereedschapsschacht. Bovendien kunnen eveneens gereedschappen met conische schacht worden gebruikt, zoals beschreven in hoofdstuk 7.5 (zie technische gegevens van de respectievelijke uitvoering hoofdst. 9). Het toestel is bedoeld om door volwassenen te worden gebruikt. De machine is voor kortstondig bedrijf geconcepieerd (S2 15 min.). Voor elke andere toepassing dan in deze handleiding vermeld zijn wij niet aansprakelijk, evenwel verliest u daardoor elk recht op garantie.

## 4.0. Veiligheidsvoorschriften

Bij de constructie van de kolomboormachine werd erop gelet dat risico's door het doelmatige gebruik nagenoeg uitgesloten zijn. Toch zijn er enkele veiligheidsmaatregelen die in acht moeten worden genomen teneinde restrisico's te kunnen uitsluiten.

### De juiste netspanning in acht nemen !

Let er goed op dat de netspanning overeenkomt met de gegevens vermeld op het kenplaatje.

### Veiligheidsstopcontact gebruiken !

Het toestel mag enkel op een stopcontact van een behoorlijk geïnstalleerd aardingscontact worden aangesloten.

### Verlengkabel!

De draaddoorsnede van een verlengkabel moet minstens 1,5 mm<sup>2</sup> bedragen. Rol een kabeltrommel voor gebruik altijd helemaal af. Controleer de kabel op beschadigingen.

### Bescherming tegen elektrische schok !

Bescherm het toestel tegen vocht. Het toestel mag noch vochtig zijn noch in een vochtige omgeving worden gebruikt. Controleer voor elk gebruik het toestel en de netkabel incl. stekker op mogelijke beschadigingen. Vermijdt lichamelijk contact met geaarde delen, b.v. buizen, radiators etc.

### Bescherming tegen brand of explosie !

In het toestel bevinden zich vonken vormende onderdelen. Gebruik het gereedschap niet in de buurt van brandbare vloeistoffen of gassen. Bij niet-naleving bestaat brand- of explosiegevaar.

### Het toestel zorgvuldig behandelen !

Gebruik de kabel niet om de stekker uit het stopcontact te trekken. Bescherm de kabel tegen hitte, olie en scherpe kanten. Hou de gereedschappen scherp en schoon om beter en veiliger te kunnen werken. Neem de onderhoudsvoorschriften en de instructies voor het verwisselen van gereedschappen in acht.

### Gepaste werkkledij en beschermende uitrusting dragen !

Niet gepast is wijde kleding; zij kan door bewegelijke onderdelen worden gegrepen of u kunt blijven hangen. Draag bij lang haar een haarnet. Draag principieel geen sieraden als u met gereedschapsmachines werkt. Draag zeker een



veiligheidsbril. Bij niet-naleving kunnen oogletsels ontstaan.

#### Hou uw werkplaats netjes!

Wanorde in uw werkplaats leidt gemakkelijk tot ongevallen. Laat geen gereedschap, voorwerpen of kabels in de onmiddellijke buurt van uw werkplaats liggen! Zorg voor een voldoende verlichting.

#### Op andere personen letten!

Let tijdens het gebruik van het toestel op andere personen, vooral op kinderen en hou ze weg van uw werkplaats. Laat niemand het toestel of de kabel raken.

#### Gereedschappen veilig opbergen!

Niet gebruikte toestellen op een droge gesloten plaats buiten bereik van kinderen bewaren.

#### Het toestel niet overbelasten!

Werk alleen in het opgegeven vermogensgebied. Gebruik geen machines met een laag vermogen voor zwaar werk. Gebruik gereedschappen niet voor werkzaamheden waar ze niet voor bedoeld zijn.

#### Veilige stand tijdens het werk!

Let er tijdens uw werk op dat u veilig staat. Vermijd abnormale lichaamshoudingen, bewaar steeds uw evenwicht.

#### Netstekker trekken

- bij niet-gebruik van het gereedschap, vóór het onderhoud en vóór het verwisselen van boren.

#### Vermijd het onbedoeld aanlopen van de machine!

Vergewis u er zich van dat de boormachine uitgeschakeld is als u de stekker het stopcontact in steekt.

#### Hou uw werk in het oog!

Hou de machine en het voorwerp dat u bewerkt altijd in het oog. Gebruik uw machine nooit als u er niet met uw aandacht bij bent of afgeleid bent. Gebruik uw machine nooit onder invloed van alcohol of tabletten.

#### Maximale grootte van de werkstukken

Er mogen enkel werkstukken (max. 20 x 20 cm) worden bewerkt die op de boortafel of in de bankschroef veilig kunnen worden gespannen.

#### Gereedschap op beschadiging controleren!

Veiligheidsinrichtingen of licht beschadigde

onderdelen zorgvuldig op hun behoorlijke perfecte werkwijze controleren alvorens het gereedschap te gebruiken. Controleer regelmatig de kabel van het gereedschap. Alle onderdelen moeten correct gemonteerd zijn en alle voorwaarden vervullen om de behoorlijke werkwijze te waarborgen. Beschadigde veiligheidsinrichtingen en onderdelen dienen deskundig door een erkende vakwerkplaats te worden hersteld of vervangen behalve in deze gebruiksaanwijzing anders vermeld. Gebruik geen gereedschappen waarvan de schakelaar niet kan worden in- of uitgeschakeld.

**Waarschuwing!** Het gebruik van andere inzetgereedschappen en andere accessoires dan vermeld in deze gebruiksaanwijzing kan voor u een gevaar voor verwondingen betekenen.

**Lees nu de gebruiksaanwijzing en volg de daarin vermelde instructies op.**

## 5.0. Opstelling

### 5.1 Montage van de machine (fig. 1/4/5)

- Leg de onderplaat (1) klaar.
- Maak de kolom (2) met flens vast d.m.v. de bijgaande schroeven (3).
- Installeer het wormwiel in de boortafelhouder.
- Plaats dan de tandheugel (30) in de boortafelhouder (5) met de vertanding naar het wormwiel wijzend (steekt even ver erboven uit).
- Deze stukken dient u dan samen over de kolom (2) te schuiven. Let er goed op dat de tandheugel in de vertanding van het wormwiel zit.
- Voor het vastzetten van de tandheugel aan het bovenste einde schuift u de geleidehuls (29) over de kolom en beveiligd u deze d.m.v. de schroef.
- U kunt dan de tafel installeren en spannen d.m.v. de klemhefboom. Vervolgens steekt u er de draaikruk (27) op en haalt u ze goed aan d.m.v. de schroef (28).
- Tenslotte plaatst u de volledige boorkop op de kolom. Breng dan de kop verticaal in de juiste stand ten opzichte van de onderplaat en zet hem vast d.m.v. de schroeven (35).
- De 3 bijgeleverde grepen (9) draait u de greephouder in.
- Voordat u de boorhouder met de MK-schacht monteert dient u te controleren of beide onderdelen proper zijn. Vervolgens schuift u de conische mandrijn met een flinke ruk de conus van de boorhouder in. Dan schuift u de conus evenwel de boorspil in (fig. 13).
- Vóór inbedrijfstelling dient u de spanning van de v-snaar regelmatig te controleren (fig. 9).

NL

**Aanwijzing:** Als bescherming tegen corrosie zijn alle blanke onderdelen ingevet. Vóór u de boorhouder (10) op de spil (11) plaatst moet u de beide onderdelen helemaal van vet ontdoen m.b.v. een milieuvriendelijk oplosmiddel teneinde een optimale krachtoverbrenging te verzekeren.

### 5.2 Opstellen van de machine (fig. 4 5)

Vóór de inbedrijfstelling dient de boormachine stationair te worden gemonteerd. Gebruik daarvoor de beide montageboorgaten (12) in de onderplaat. Let erop dat de machine voor het bedrijf en voor afstelen onderhoudswerkzaamheden vrij toegankelijk is.

Aanwijzing: De bevestigingsschroeven mogen enkel hard worden aangehaald zodat de grondplaat niet krom wordt getrokken of zich vervormd. Bij bovenmatige belasting bestaat breukgevaar.

### 5.3. Klapbaar spaanscherf (fig. 6)

De drie kruiskopschroeven (21) uitdraaien. Transparante afdekking (23) de gleuf van het rode montageraam (24) in schuiven en opnieuw fixeren d.m.v. de kruiskopschroeven (21). De hoogte van de afdekking (23) is traploos afstelbaar en wordt gefixeerd m.b.v. de beide vleugelschroeven (22). Om van boor te verwisselen kan het spaanscherf (13) omhoog worden geklapt.

### 5.4. Vóór de inbedrijfstelling in acht nemen

Let er wel op dat de netspanning overeenkomt met de gegevens vermeld op het kenplaatje. Sluit de machine enkel aan op een stopcontact met een behoorlijk geïnstalleerd aardingscontact.

De tafelboormachine is voorzien van een nulspanningsuitschakelinrichting die de bediener beschermt tegen onbedoelde herstart van de machine na een wegvallen van de spanning. In dit geval moet de machine opnieuw worden aangezet.

## 6.0. Bedrijf



**Draag bij het werken met de tafelboormachine een gepaste nauwsluitende beschermende kleding.**



**Draag altijd een veiligheidsbril!**



**Draag bij lang haar altijd een haarnet (of een pet)!**

### 6.1 Algemeen (fig. 3)

Om de machine aan te zetten drukt u de groene AAN-knop "I" (18) in, de machine start meteen. Om ze uit te zetten drukt u de rode knop "O" (19) in, het toestel wordt uitgeschakeld. De kolomboormachines die op draaistroom werken zijn links- / rechts draaiend. De schakelaar om van draairichting (32) te veranderen mag enkel bij stilstandende motor worden bediend!

Let er goed op dat de machine niet overbelast wordt. Als het motorgeluid tijdens het boren daalt, wordt de motor te zwaar belast.

Belast het toestel niet tot de motor tot stilstand komt. De machine is voor kortstondig bedrijf berekend (S2 15 min.). De machine mag maximaal 15 minuten bij volle belasting draaien. Daarna moet de machine worden uitgeschakeld tot de motorwikkeling op kamertemperatuur is afgekoeld. Op die manier voorkomt u het oververhitten van de motor.

### 6.2. Gereedschap inzetten (fig. 1)

Let er zeker op dat de netstekker uit het stopcontact is getrokken vóór u van gereedschap verwisselt. In de tandkransboorhouder (10) mogen alleen cilindrische gereedschappen met de opgegeven maximale schachtdiameter worden gespannen. Enkel intact en scherp gereedschap gebruiken. Geen gereedschappen gebruiken waarvan de schacht beschadigd is of die anders op één of ander manier vervormd of beschadigd zijn. Gebruik alleen accessoires en hulpstukken die vermeld staan in de handleiding of die door de fabrikant goedgekeurd zijn.

### 6.3 Hantering van de tandkransboorhouder (SB 701/1)

Uw kolomboormachine SB 701/1 is voorzien van een tandkransboorhouder. Om een boor in te zetten eerst het spaanscherf (13) omhoogklappen, dan de boor inzetten en de boorhouder aanhalen m.b.v. de bijgeleverde boorhoudersleutel.

Vervolgens sleutel weer aftrekken. Let er wel op dat de ingespannen gereedschappen goed vast zitten. **Let op!** Boorhoudersleutel niet erin laten zitten. Blessurerisico door wegspringen van de sleutel.

### 6.4 Hantering van de snelspanboorhouder (SB 1020/1 en SB 1625/1)

De kolomboormachines SB 1020/1 en SB 1625/1 zijn voorzien van een snelspanboorhouder. Bij deze boorhouder kunt u van gereedschap verwisselen zonder een extra boorhoudersleutel te gebruiken door het gereedschap de snelspanboorhouder in te zetten en met de hand vast te spannen.



**6.5 Gebruik van gereedschappen met conische schacht (fig. 12/13)**

De kolomboormachine beschikt over een boorspilconus.  
 Om gereedschappen met een conische schacht (MK2 of MK3 houder, naargelang de uitvoering) te gebruiken, gaat u als volgt te werk:

- boorhouder naar de onderste stand brengen,
- conische schacht uitdrijven m.b.v. de bijgaande uitdrijfspie (31); let er wel goed op dat het gereedschap niet op de grond kan vallen.
- nieuw gereedschap met conische schacht (36) met een ruk de boorspilconus in schuiven en vervolgens controleren of het gereedschap goed vast zit.

**6.6. Afstellen van het toerental (fig. 1/2/7/8/10/11)**

Zet eerst de machine uit en trek de netstekker uit het stopcontact.

De verschillende spiltoeren kunnen worden afgesteld door de v-snaar te verplaatsen.

Ga als volgt te werk :

- De schroef (16) losdraaien teneinde de v-snaarafdekking (7) te kunnen openen.
- Spanschroeven (15) losdraaien en de motor (8) in de richting van de machinekop schuiven.
- V-snaar naar de gewenste positie verplaatsen.
- De overeenkomstige toeren staan vermeld in de tabel 6.12.
- V-snaar spannen door de spanhefboom (34) in de richting van de motor te duwen en de fixeerschroef (13) opnieuw aan te halen.
- V-snaarafdekking sluiten en vastzetten m.b.v. de schroef (16).  
 De v-snaarafdekking (7) moet altijd goed gesloten zijn, omdat de machine voorzien is van een veiligheidsschakelaar en bijgevolg enkel bij gesloten v-snaarafdekking (7) kan worden aangezet.

**Let op!** Nooit de boormachine met geopende v-snaarafdekking laten draaien. Voor het openen van het deksel altijd eerst de netstekker uit het stopcontact trekken. Nooit in roterende v-snaren grijpen.

**6.7 Boordiepte aanslag (fig. 8)**

Het booras is voorzien van een draaibare schaalring voor het afstellen van de boordiepte.

Afstelwerkzaamheden enkel bij stilstaande machine uitvoeren.

- Booras (11) omlaagdrukken tot het boorpunt in contact komt met het werkstuk.
- Klamschroef (17) losdraaien en schaalring (25) naar voren draaien tot tegen de aanslag.
- Schaalring (25) met de gewenste boordiepte teruggedraaien en vastzetten d.m.v. de

klamschroef (17).

**6.8 Schuine stand van de boortafel afstellen (fig. 7)**

- Slotbout (26) onder de boortafel (4) loszetten.
- Boortafel (4) op de gewenste hoekmaat afstellen.
- Slotbout (26) opnieuw aanhalen teneinde de boortafel (4) in deze stand vast te zetten.

**6.9 Hoogte van de boortafel afstellen (fig. 1/14)**

- Spanschroef (37) losdraaien
- Boortafel naar de gewenste stand brengen m.b.v. de handkruk (27).
- Spanschroef (37) opnieuw aanhalen.

**6.10 Werkstuk spannen (fig. 1)**

Span werkstukken principieel vast m.b.v. een machinebankschroef of met een gepast spanmiddel.

**Werkstukken nooit met de hand vasthouden!**

Tijdens het boren moet het werkstuk op de boortafel (4) bewegelijk zijn zodat een zelfcentrerend kan plaatsvinden. Werkstuk zeker borgen tegen verdraaien. Dit gebeurt best door het werkstuk of de machinebankschroef tegen een vaste aanslag te schuiven.

Let op ! Stukken van plaatmateriaal moeten worden ingespannen, anders zouden ze omhoog kunnen worden gesleept. Stel de boortafel naargelang het werkstuk qua hoogte en schuine stand correct af. Er moet voldoende afstand blijven tussen de bovenkant van het werkstuk en het boorpunt.

**6.11. Houtbewerking**

Gelieve er op te letten dat bij het bewerken van hout een gepaste stofafzuiging moet worden gebruikt omdat houtstof schadelijk voor de gezondheid kan zijn. Draag bij stofverwekkende werkzaamheden zeker een gepaste stofmasker.

**6.12. Werksnelheden**

Let bij het boren op het juiste toerental. Dit is afhankelijk van de boordiameter en het materiaal.

De onderstaande lijst helpt u bij het kiezen van toerentallen voor verschillende materialen.

**De opgegeven toerentallen zijn slechts richtwaarden.**

Ø boor	Grijs gietijzer	Staal	Ijzer	Aluminium	Bronz
3	2550	1600	2230	9500	8000
4	1900	1200	1680	7200	6000
5	1530	955	1340	5700	4800
6	1270	800	1100	4800	4000
7	1090	680	960	4100	3400
8	960	600	840	3600	3000

NL

9	850	530	740	3200	2650
10	765	480	670	2860	2400
11	700	435	610	2600	2170
12	640	400	560	2400	2000
13	590	370	515	2200	1840
14	545	340	480	2000	1700
16	480	300	420	1800	1500
18	425	265	370	1600	1300
20	380	240	335	1400	1200
22	350	220	305	1300	1100
25	305	190	270	1150	950

### 6.13. Verzinkboren en centerboren

Met deze tafelboormachine kunt u ook verzinkboren of centerboren. Let er daarbij op dat het verzinkboren met de laagste snelheid moet worden uitgevoerd, terwijl voor het centerboren een hoge snelheid vereist is.

### 7.0. Onderhoud

De tafelboormachine is nagenoeg onderhoudsvrij. Hou het toestel schoon. Trek vóór alle afstel- en onderhoudswerkzaamheid de netstekker uit het stopcontact. Gebruik voor het reinigen geen bijtende

oplosmiddelen. Let er goed op dat geen vloeistoffen in het toestel terechtkomen. Vet blanke onderdelen aan het einde van de werkzaamheden opnieuw in. Het is aan te raden vooral de boorkolom, blanke onderdelen van het standaard en de boortafel regelmatig in te vetten. Gebruik voor het invetten een in de handel gebruikelijk zuurvrij smeervet.

**Let op:** Olie en vet bevattende reinigungsdoeken alsook vetaanslag en olie horen niet thuis in het huisvuil. Gelieve zich ervan op een milieuvriendelijke manier te ontdoen. Controleer en reinig regelmatig de ventilatieopeningen. Bewaar het toestel in een droge ruimte. Mocht het toestel beschadigd zijn, probeer dan niet het zelf te herstellen. Laat de herstelling door een elektrovakman uitvoeren.

### 8.0. Bestellen van wisselstukken

Wisselstukken kunnen bij de firma ISC GmbH worden besteld (voor het adres wordt verwezen naar de garantiekaart); gelieve daarbij de volgende gegevens te vermelden :

- Type van het toestel
- Artikelnummer van het toestel
- Ident-nummer van het toestel
- Wisselstuknummer van het benodigde stuk.

### 9.0. Technische gegevens

	SB 701/1	SB 1020/1W	SB 1020/1D	SB 1625/1W	SB 1625/1 D
Nominale ingangsspanning	230V ~/50 Hz	230V ~/50 Hz	400V ~/50 Hz	230V ~/50 Hz	400V ~/50 Hz
Nominaal vermogen	630 Watt	700 Watt	700 Watt	700 Watt	700 Watt
Bedrijfsmodus	S2 15 min.	S2 15 min.	S2 15 min.	S2 15 min.	S2 15 min.
Motorberental	1400 min <sup>-1</sup>	1400 min <sup>-1</sup>	1400 min <sup>-1</sup>	1400 min <sup>-1</sup>	1400 min <sup>-1</sup>
Uitgangstoerental	220 - 2450 min <sup>-1</sup>	210 - 2220 min <sup>-1</sup>	210 - 2220 min <sup>-1</sup>	210 - 2220 min <sup>-1</sup>	210 - 2220 min <sup>-1</sup>
Snelheidsstappen	12	12	12	12	12
Boorkophouder	B 16	B 16	B 16	B 16	B 16
Boorspielonus	MK2	MK2	MK2	MK2	MK2
Tandkransboorhouder	Ø 3 - 16 mm	Ø 3 - 16 mm	Ø 3 - 16 mm	Ø 3 - 16 mm	Ø 3 - 16 mm
Maximale schachtdiameter	16 mm	16 mm	16 mm	16 mm	16 mm
Uitlading	126 mm	169 mm	169 mm	169 mm	169 mm
Groote boortafel	200 x 195 cm	260 x 260 mm	260 x 260 mm	260 x 260 mm	260 x 260 mm
Schuinstelling tafel	45° / 0° / 45°	45° / 0° / 45°	45° / 0° / 45°	45° / 0° / 45°	45° / 0° / 45°
Boordiepte	60 mm	80 mm	80 mm	80 mm	80 mm
Kolomdiameter	60 mm	70 mm	70 mm	70 mm	70 mm
Hoogte	ca. 850 mm	ca. 1010 mm	ca. 1010 mm	ca. 1590 mm	ca. 1590 mm
Benodigde plaats	350 x 230 cm	405 x 240 mm	405 x 240 mm	450 x 265 mm	450 x 265 mm
Gewicht	33,5 kg	52,5 kg	52,5 kg	60 kg	60 kg
Geluidsrukniveau LPA	61,5 dB(A)	61,5 dB(A)	61,5 dB(A)	61,5 dB(A)	61,5 dB(A)
Geluidsvermogen LWA	74,5 dB(A)	74,5 dB(A)	74,5 dB(A)	74,5 dB(A)	74,5 dB(A)

## 1.0. Descrizione dell'apparecchio (Fig. 1 / 2)

1. Base dell'apparecchio
2. Colonna
3. Viti di fissaggio:
4. Tavola di foratura
5. Supporto del piano di lavoro
6. Testa della macchina
7. Copertura della cinghia trapezoidale
8. Motore
9. Impugnature
10. Mandrino per punte da trapano
11. Mandrino
12. Fori di fissaggio
13. Dispositivo di protezione trucioli ribaltabile
14. Asta di profondità (solo SB 401/1)
15. Vite di serraggio
16. Vite
17. Vite di bloccaggio (solo SB 501/1)
18. Interruttore ON
19. Interruttore OFF
20. Grano filettato
27. Manovella

## 2.0. Elementi forniti

- Trapano a colonna
- Mandrino per punte da trapano
- Chiave del mandrino per punte da trapano
- Protezione ripiegabile contro i trucioli
- Piano di lavoro

## 3.0. Uso corretto

Questo trapano a colonna è concepito per perforare metallo, materie plastiche, legno e materiali simili e deve essere usato solo in ambito privato. L'apparecchio non deve essere usato per lavorare generi alimentari e materiali nocivi per la salute. Il mandrino per punte da trapano è adatto solo per l'utilizzo di punte ed utensili con un diametro di 3-16 mm e di forma cilindrica. Si possono inoltre usare, come descritto nel Cap. 7.5, utensili con gambo conico (vedi le caratteristiche tecniche della versione relativa, Cap. 9). L'apparecchio deve essere usato da persone adulte. L'apparecchio è concepito per brevi periodi di impiego (S2 15 min.). Non ci assumiamo alcuna responsabilità per ogni altro utilizzo non riportato in queste istruzioni per l'uso, che comporta anzi la scadenza del diritto di garanzia.

## 4.0. Avvertenze di sicurezza

Nella progettazione del trapano a colonna si è

badato di eliminare per quanto possibile i rischi che ne risultano in caso di uso corretto. Tuttavia ci sono delle misure di sicurezza da rispettare per evitare eventuali i rischi residui.

### Rispettare la corretta tensione di rete!

Fate attenzione che la tensione di rete corrisponda alle indicazioni sulla targhetta d'identificazione.

### Utilizzate delle prese con contatto di terra!

L'apparecchio deve essere utilizzato solo con una presa con contatto di terra installato.

### Cavo di prolunga!

La sezione dei trefoli di un cavo di prolunga deve essere almeno di 1,5 mm<sup>2</sup>. Prima dell'uso svolgete sempre completamente la bobina per cavi. Controllate il cavo su danni.

### Protezione dalle scosse elettriche!

Proteggete l'apparecchio dall'umidità. L'apparecchio non deve essere bagnato né essere usato in un ambiente umido. Ogni volta prima di usarli controllate che l'utensile ed il cavo di allacciamento alla rete non presentino danni. Evitate di toccare con il corpo delle parti a massa, ad es. tubi, caloriferi, ecc...

### Protezione da incendio o esplosione!

All'interno dell'apparecchio si trovano degli elementi che generano scintille. Non usate l'utensile nelle vicinanze di liquidi o di gas infiammabili. In caso di mancata osservanza esiste il rischio d'incendio o di esplosione.

### Trattate l'apparecchio con cura!

Non usate il cavo per staccare la spina dalla presa di corrente. Proteggete il cavo dal calore, dall'olio e dagli spigoli vivi. Tenete gli utensili puliti e affilati per poter lavorare bene ed in modo sicuro. Seguite le norme per la manutenzione e le avvertenze per la sostituzione degli utensili.

### Portate indumenti di lavoro e dispositivi di protezione adatti!

Indumenti ampi non sono adatti perché si possono impigliare nelle parti mobili. Se avete i capelli lunghi teneteli raccolti in una retina. Non portate gioielli mentre lavorate con macchine utensili. Portate assolutamente gli occhiali protettivi. Una mancata osservanza può causare delle lesioni agli occhi.

### Tenete in ordine il posto di lavoro!

Il disordine sul posto di lavoro può causare

1

facilmente degli infortuni. Non lasciate utensili, oggetti o cavi nella zona di lavoro perché si corre il rischio di inciamparvi! Assicuratevi che l'illuminazione sia sufficiente.

#### Fate attenzione alle altre persone!

Durante l'uso dell'apparecchio fate attenzione alle altre persone, in particolare ai bambini, e tenetele lontane dalla vostra zona di lavoro. Non permettete che altre persone tocchino l'utensile o il cavo.

#### Tenete gli utensili in luogo sicuro!

Gli utensili non usati si devono conservare in un luogo pulito, asciutto e chiuso fuori dalla portata dei bambini.

#### Non sottoponete l'utensile ad un carico eccessivo!

Lavorate solo nel range di prestazioni indicato. Non usate apparecchi troppo deboli per lavori difficili. Non usate utensili per scopi per i quali non sono stati concepiti.

#### Nel lavorare assicuratevi di essere bene in equilibrio!

Nel lavorare assicuratevi di essere bene in equilibrio. Evitate di assumere posizioni del corpo insolite, tenetevi sempre in equilibrio.

#### Staccate la spina dalla presa di corrente-

quando l'elettrotensile non viene usato, prima di eseguire la manutenzione e di sostituire le punte da trapano.

#### Evitate la messa in moto involontaria!

Accertatevi che l'interruttore sia spento prima di inserire la spina nella presa di corrente.

#### Osservate il vostro lavoro!

Osservate sempre l'utensile e l'oggetto che state lavorando. Non usate mai l'elettrotensile se non riuscite a concentrarvi o se siete distratti. Non usate mai l'elettrotensile sotto l'influsso dell'alcol o di medicinali.

#### Dimensioni massime del pezzo da lavorare

Si devono solo lavorare pezzi (max. 20 x 20 cm) che possono venire serrati in modo sicuro sul piano di lavoro o nelle morsa a vite.

#### Controllate che l'utensile non sia danneggiato!

Prima di usare l'elettrotensile controllate con cura che i dispositivi di protezione oppure le parti

leggermente danneggiate siano in grado di funzionare correttamente. Controllate regolarmente il cavo dell'elettrotensile. Tutte le parti devono essere montate correttamente e rispondere a tutti i requisiti per garantire un corretto funzionamento dell'apparecchio. Fate riparare o sostituire subito a regola d'arte da un'officina specializzata le parti ed i dispositivi di protezione danneggiati, salvo sia indicato diversamente nelle istruzioni per l'uso. Non usate l'apparecchio se non è possibile accendere e spegnere l'interruttore.

**Avvertenza!** L'uso di utensili ed accessori diversi da quelli consigliati nelle istruzioni per l'uso può rappresentare un fattore di rischio per l'utilizzatore.

**Leggete quindi le istruzioni per l'uso e seguite tutte le avvertenze in esse contenute.**

## 6.0. Struttura

### 5.0. Posizionamento

#### 5.1. Montaggio dell'elettrotensile (Fig. 1/4/5)

- Preparate la piastra di base (1).
- Fissate la colonna (2) con la flangia con le viti in dotazione (3).
- Inserite la ruota a vite nel supporto del piano di lavoro.
- Ora inserite la barra dentata (30) nel supporto del piano di lavoro (5) con la dentatura verso la ruota a vite (stessa sporgenza).
- Spingete ora questi pezzi insieme sulla colonna (2). Durante tale operazione fate attenzione che la barra dentata sia ben fissa nella dentatura della ruota a vite.
- Per fissare la barra dentata sull'estremità superiore, infilate la boccola di guida (29) sulla colonna e assicuratela con la vite.
- Ora potete inserire il tavolo e serrarlo con la leva di fissaggio. Applicare poi la manovella (27) e serrate bene con la vite (28).
- Per finire, mettete l'intera testa del trapano sulla colonna. Regolate la testa verticalmente rispetto alla piastra di base e fissatela con le viti (35).
- Avvitare le 3 impugnature (9) in dotazione nel relativo supporto.
- Prima di montare il mandrino per punte da trapano con il fusto MK, controllate che entrambe le parti siano pulite. Quindi inserite il mandrino conico con uno scatto forte nel cono del mandrino per punte da trapano. Dopodiché inserite il cono nello stesso modo nel mandrino portapunte (Fig. 13).
- Prima dell'esercizio verificate regolarmente la tensione della cinghia trapezoidale (Fig. 9).

**Nota:** tutte le parti lucide sono lubrificate per proteggerle dalla corrosione. Prima di montare il mandrino per punte da trapano (10) sul mandrino (11), le due parti devono essere completamente sgrassate con un solvente ecologico, in modo da garantire una trasmissione di forza ottimale.

#### 5.2. Installazione dell'elettrotensile (Fig. 4/5)

Prima della messa in esercizio si deve montare il trapano in modo fisso. Utilizzate a tal fine i due fori di fissaggio (12) nella piastra di base. Fate attenzione che l'elettrotensile sia accessibile per l'esercizio e per i lavori di impostazione e manutenzione.

Nota: le viti di fissaggio deve essere serrate in modo che la piastra di base non sia serrata eccessivamente o deformata. In caso di sollecitazioni eccessive sussiste il pericolo di rottura.

#### 5.3. Dispositivo di protezione trucioli ribaltabile (Fig. 4/5)

Svitare le tre viti con intaglio a croce (21). Spingete la copertura trasparente (23) nella fessura del telaio di alloggiamento rosso (24) e fissatela di nuovo con le viti con intaglio a croce (21). L'altezza della copertura (23) si può regolare in continuo e fissare con le due viti ad alette (22). Per cambiare l'utensile si può ribaltare la protezione contro i trucioli (13) verso l'alto.

#### 5.4. Da tenere presente prima della messa in esercizio

Fate attenzione che la tensione della presa di rete corrisponda alla targhetta d'identificazione. Collegate la macchina solo ad una presa che abbia un contatto di terra installato in modo corretto.

Il trapano da banco è dotato di un interruttore di minima tensione che protegge l'utilizzatore dal riavvio improvviso dopo una caduta di tensione. In questo caso la macchina deve venire accesa di nuovo.

#### 5.0. Esercizio



**Quando lavorate con il trapano da banco portate degli indumenti protettivi adatti ed aderenti al corpo.**



**Portate sempre gli occhiali protettivi!**



**In caso di capelli lunghi portate sempre una retina (oppure un berretto)!**

#### 6.1. Generalità (Fig. 3)

Per l'inserimento azionate l'interruttore verde "1" (18), l'elettrotensile inizia a funzionare. Per il disinserimento premete il tasto rosso "0" (19), l'elettrotensile si ferma. Il trapano a colonna con esercizio a corrente trifase dispone di un movimento destrorso/sinistrorso. L'interruttore per la modifica del senso di rotazione (32) deve essere azionato solo quando il motore è fermo! Fate attenzione a non sovraccaricare l'elettrotensile. Se il rumore del motore diminuisce durante l'esercizio, ciò significa che il motore viene sottoposto a sovraccarico.

Non sovraccaricate l'elettrotensile in modo tale da provocare l'arresto del motore. L'apparecchio è concepito per brevi periodi di impiego (S2 15 min.). L'elettrotensile può essere azionato a pieno carico per un massimo di 15 minuti, poi deve essere disinserito fino a quando l'avvolgimento del motore si raffredda raggiungendo la temperatura ambiente. In tal modo si evita che il motore si surriscaldi.

#### 6.2. Inserimento della punta (Fig. 1)

Fate assolutamente attenzione che durante la sostituzione della punta la spina sia staccata dalla presa di corrente. Nel mandrino per punte da trapano a corona dentata (10) si devono serrare solo utensili cilindrici con il diametro massimo indicato per il gambo. Usate solo utensili affilati ed in perfetto stato. Non utilizzate utensili con il gambo danneggiato o deformati e danneggiati in qualsiasi altro modo. Usate solo accessori ed apparecchi complementari indicati nelle istruzioni per l'uso o autorizzati dal produttore.

#### 6.3. Maneggiamento del mandrino per punte da trapano a corona dentata (SB 701/1)

Il vostro trapano a colonna SB 701/1 è dotato di un mandrino dentato per punte da trapano. Per inserire una punta, si deve prima ribaltare verso l'alto la protezione contro i trucioli (13), poi inserire l'utensile e serrare il mandrino per punte da trapano con la chiave relativa in dotazione.

Togliete di nuovo la chiave. Controllate che gli utensili siano ben serrati.

**Attenzione!** Non lasciate inserita la chiave. Se viene scagliata intorno può provocare lesioni.

#### 6.4. Maneggiamento del mandrino per punte da trapano a serraggio rapido (SB 1020/1 e SB 1625/1)

I trapani a colonna SB 1020/1 e SB 1625/1 sono dotati di un mandrino per punte da trapano a serraggio rapido. Si può eseguire il cambio di utensile senza l'ausilio di una chiave ausiliaria, inserendo e serrando manualmente l'utensile nel

I

mandrino per punte da trapano a serraggio rapido.

#### 6.5. Uso di utensili con gambo conico (Fig. 12/13)

Il trapano a colonna dispone di un cono del mandrino portapunta.

Per usare utensili con gambo conico (sede MK2 o MK3, a seconda del modello), procedete nel modo seguente:

- mettete il mandrino per punte da trapano nella posizione inferiore;
- fate uscire il gambo conico con il cuneo (31) in dotazione, facendo attenzione che l'utensile non possa cadere a terra;
- spingete di colpo il nuovo utensile con gambo conico (36) nel cono del mandrino portapunta e controllate che sia ben serrato.

#### 6.6. Impostazione del numero dei giri (Fig. 1/2/7/8/10/11)

Spegnete prima la macchina e staccate la spina dalla presa di corrente.

I diversi numeri di giri del mandrino possono venire impostati spostando la cinghia trapezoidale.

Procedete come segue

- Allentate la vite (16) per potere aprire la copertura della cinghia trapezoidale (7).
- Allentate le viti di serraggio (15) e spostare il motore (8) verso la testa della macchina.
- Per i numeri di giri relativi vedi la tabella.
- I relativi numeri di giri sono riportati nella tabella 6.12.
- Tendete la cinghia trapezoidale, premendo la leva di bloccaggio (34) in direzione del motore e serrando saldamente la vite di fissaggio (13).
- Chiudete la copertura della cinghia trapezoidale e serratela con la vite (16). La copertura della cinghia trapezoidale (7) deve essere sempre ben chiusa perché la macchina è dotata di un interruttore di sicurezza e quindi può venire accesa solo con la copertura della cinghia trapezoidale chiusa (7).

**Attenzione!** Non fare mai funzionare la macchina con la copertura della cinghia trapezoidale aperta. Prima di aprire la copertura staccate sempre la spina dalla presa di corrente. Non inserite mai le mani nella cinghia trapezoidale in movimento.

#### 6.7. Arresto di profondità di foratura (Fig. 8)

Il mandrino di foratura dispone di una scala ad anello per regolare la profondità di foratura.

Eseguire le operazioni di regolazione solo con l'elettrotensile fermo.

- Premete verso il basso il mandrino di foratura (11) fino a quando la punta del trapano tocchi il pezzo da lavorare.
- Allentate la vite di serraggio (17) e ruotate la

scala ad anello (25) in avanti fino alla battuta.

- Riavvitate la scala ad anello (25) fino alla profondità di foratura desiderata e fissatela con la vite di fissaggio (17).

#### 6.8 Impostazione dell'inclinazione del piano di lavoro (Fig. 7)

- Allentate la vite da legno a testa quadra (26) sotto il piano di lavoro.
- Regolate il piano di lavoro (4) sull'inclinazione desiderata.
- Serrate di nuovo saldamente la vite da legno a testa quadra (26) per fissare il piano di lavoro (4) in questa posizione.

#### 6.9. Impostazione dell'altezza del piano di lavoro (Fig. 1/14)

- Allentate la vite di serraggio (37).
- Portate il piano di lavoro nella posizione desiderata con l'aiuto della manovella (27).
- Serrate di nuovo la vite di serraggio (37).

#### 6.10 Serraggio del pezzo da lavorare (Fig. 1)

Serrate saldamente i pezzi da lavorare con l'aiuto di una morsa a vite dell'elettrotensile o con un mezzo di serraggio appropriato.

Non tenete mai con le mani i pezzi da lavorare!

Mentre si esegue la foratura il pezzo da lavorare deve potersi muovere sul tavolo (4) in modo che possa avvenire un centraggio automatico.

Bloccate assolutamente il pezzo in modo che non possa ruotare. Il modo migliore per farlo è quello di appoggiare rispettivamente il pezzo da lavorare e la morsa a vite contro una battuta fissa.

Attenzione! Le parti in metallo devono venire serrate in modo che non vengano scagliate in giro. Regolate la giusta altezza ed inclinazione della tavola di foratura a seconda del pezzo da lavorare. Deve rimanere una distanza sufficiente tra il bordo superiore del pezzo da lavorare e la punta del trapano.

#### 6.11. Lavorazione del legno

Tenete presente che lavorando il legno si deve usare un dispositivo adatto di aspirazione perché la polvere di legno può essere nociva alla salute. Quando eseguite lavori con produzione di polvere portate assolutamente una maschera adatta che protegga dalla polvere.

#### 6.12. Velocità di lavoro

Nel lavorare fate attenzione al giusto numero di giri che dipende dal diametro del trapano e dal materiale da forare.

La lista seguente vi è d'aiuto nello scegliere il



numero di giri per i diversi materiali.  
valori riportati sono solamente valori indicativi per i  
numero di giri.

Ø trapano	Ghisa grigia	Acciaio	Ferro	Alluminio	Bronzo
3	2550	1600	2230	9500	8000
4	1900	1200	1680	7200	6000
5	1530	955	1340	5700	4800
6	1270	800	1100	4800	4000
7	1090	680	960	4100	3400
8	960	600	840	3600	3000
9	850	530	740	3200	2650
10	765	480	670	2860	2400
11	700	435	610	2600	2170
12	640	400	560	2400	2000
13	590	370	515	2200	1840
14	545	340	480	2000	1700
16	480	300	420	1800	1500
18	425	265	370	1600	1300
20	380	240	335	1400	1200
22	350	220	305	1300	1100
25	305	190	270	1150	950

### 6.13. Allargature e fori da centro

Con questo trapano da tavolo potete anche eseguire  
allargature e fori da centro. Tenete presente che  
l'allargatura deve venire eseguita con la velocità più  
bassa possibile, mentre per i fori da centro è  
necessaria una velocità elevata.

### 7.0. Manutenzione e cura

Il trapano da tavolo richiede pochissima  
manutenzione.

Tenete pulito l'apparecchio.

Prima di tutte le operazioni di pulizia e manutenzione  
staccate la spina dalla presa di corrente.

Per la pulizia non usate solventi aggressivi. Fate  
attenzione che i liquidi non penetrino all'interno  
dell'apparecchio. Al termine dei lavori ingrassate di  
nuovo le parti non rivestite. In particolare la colonna  
del trapano, le parti non rivestite del sostegno e del  
tavolo di foratura devono venire ingrassate  
regolarmente. Usate un grasso neutro di quelli  
comunemente reperibili in commercio.

Attenzione Non gettate tra i comuni rifiuti domestici  
gli stracci sporchi di grasso oppure i resti di olio e  
grasso.

Smaltiteli in modo non inquinante. Controllate e  
pulite regolarmente le aperture di aerazione.

Tenete l'apparecchio in una ambiente asciutto.

Se l'apparecchio dovesse presentare dei danni, non

cercate di ripararlo da soli. Fate eseguire le  
riparazioni da tecnici elettricisti.

### 7.0. Ordinazione dei ricambi

I pezzi di ricambio possono venire ordinati presso la  
ditta ISC GmbH (per l'indirizzo vedi il certificato di  
garanzia), riportando i seguenti dati

- tipo dell'apparecchio
- numero di articolo dell'apparecchio
- numero di identificazione dell'apparecchio
- numero del pezzo di ricambio richiesto

I

## 9.0. Caratteristiche tecniche

	<b>SB 701/1</b>	<b>SB 1020/1W</b>	<b>SB 1020/1D</b>	<b>SB 1625/1W</b>	<b>SB 1625/1 D</b>
Tensione nominale in ingresso	230V ~/50 Hz	230V ~/50 Hz	400V ~/50 Hz	230V ~/50 Hz	400V ~/50 Hz
Potenza nominale	630 Watt	700 Watt	700 Watt	700 Watt	700 Watt
Modalità operativa	S2 15 min.	S2 15 min.	S2 15 min.	S2 15 min.	S2 15 min.
Numero dei giri del motore	1400 min <sup>-1</sup>	1400 min <sup>-1</sup>	1400 min <sup>-1</sup>	1400 min <sup>-1</sup>	1400 min <sup>-1</sup>
Numero di giri in uscita	220 - 2.450 min <sup>-1</sup>	210 - 2220 min <sup>-1</sup>	210 - 2220 min <sup>-1</sup>	210 - 2220 min <sup>-1</sup>	210 - 2220 min <sup>-1</sup>
Livelli di velocità	12	12	12	12	12
Attacco delle punte da trapano	B 16	B 16	B 16	B 16	B 16
Cono del mandrino portapunta	MK2	MK2	MK2	MK2	MK2
Mandrino per punte da trapano	Ø 3 - 16 mm	Ø 3 - 16 mm	Ø 3 - 16 mm	Ø 3 - 16 mm	Ø 3 - 16 mm
Diametro max. del gambo	16 mm	16 mm	16 mm	16 mm	16 mm
Sbraccio	126 mm	169 mm	169 mm	169 mm	169 mm
Piano di lavoro grande	200 x 195 cm	260 x 260 mm	260 x 260 mm	260 x 260 mm	260 x 260 mm
Regolazione inclinazione del tavolo	45° / 0° / 45°	45° / 0° / 45°	45° / 0° / 45°	45° / 0° / 45°	45° / 0° / 45°
Profondità di perforazione	60 mm	80 mm	80 mm	80 mm	80 mm
Diametro colonna	60 mm	70 mm	70 mm	70 mm	70 mm
Altezza	ca. 850 mm	ca. 1010 mm	ca. 1010 mm	ca. 1595 mm	ca. 1595 mm
Superficie di appoggio	350 x 230 cm	405 x 240 mm	405 x 240 mm	450 x 265 mm	450 x 265 mm
Peso	33,5 kg	52,5 kg	52,5 kg	60 kg	60 kg
Livello di pressione acustica LPA	61,5 dB(A)	61,5 dB(A)	61,5 dB(A)	61,5 dB(A)	61,5 dB(A)
Livello di potenza acustica LWA	74,5 dB(A)	74,5 dB(A)	74,5 dB(A)	74,5 dB(A)	74,5 dB(A)

## 1.0. Opis urządzenia (rys. 1/2)

1. Stopa maszyny
2. Kolumna
3. Śruby mocujące
4. Podstawa wiertarki
5. obejmą podstawy
6. Głowica urządzenia
7. Osłona paska klinowego
8. Silnik
9. Końcówki uchwyty
10. uchwyt wiertarski
11. Wrzeciono
12. Otwory na śruby mocujące
13. Otwierana osłona na wióry
14. Ogranicznik głębokości (tylko model SB 401/1)
15. Śruba mocująca
16. Śruba
17. Śruba zaciskowa (tylko model SB 501/1)
18. Włącznik
19. Wyłącznik
20. Wkręt bez ła
27. korbka

## 2.0. Zakres dostawy

- Wiertarka kolumnowa
- uchwyt wiertarski
- Klucz do uchwytu wiertarskiego
- Otwierana osłona na wióry
- Podstawa wiertarki

## 3.0. Zastosowanie zgodne z przeznaczeniem

Opisywana tu wiertarka kolumnowa przeznaczona jest do wiercenia otworów w metalu, tworzywach sztucznych, drewnie lub podobnych materiałach i należy ją stosować tylko na użytek prywatny. Maszyny nie wolno stosować do obróbki środków spożywczych i materiałów szkodliwych dla zdrowia. Uchwyt wiertarski przeznaczony jest jedynie do mocowania wiertel i narzędzi z częściami chwytowymi w kształcie walca o średnicy od 3 do 16 mm. Ponadto można stosować również, zgodnie z opisem w rozdz. 7.5, narzędzia z chwytym stożkowym (patrz Dane techniczne odnośnej wersji urządzenia, rozdz. 9). Urządzenie przeznaczone jest do użytkowania przez osoby dorosłe. Maszyna została zaprojektowana do pracy krótkotrwale (S2 15 min.). Nie przejmujemy odpowiedzialności za jakiegokolwiek inne zastosowanie niż podane w poniższej instrukcji obsługi, w takim przypadku wygasają również wszelkie roszczenia gwarancyjne.

## 4.0. Wskazówki dotyczące bezpieczeństwa

Przy opracowywaniu konstrukcji wiertarki kolumnowej postarano się, aby w jak największym stopniu wykluczyć zagrożenia w trakcie użytkowania urządzenia, które jest zgodnego z jego przeznaczeniem. Pomimo tego należy stosować jeszcze inne środki bezpieczeństwa, aby wykluczyć pozostałe zagrożenia.

### Przestrzegać prawidłowego napięcia w sieci zasilającej!

Przestrzegać, aby wartość napięcia w sieci zasilającej zgadzała się z danymi na tabliczce znamionowej.

### Stosować gniazdo z zestykiem ochronnym!

Urządzenie można podłączyć tylko do gniazdka z zainstalowanym przepisowo zestykiem ochronnym.

### Przedłużacz!

Przekrój przewodu przedłużacza musi wynosić co najmniej 1,5 mm<sup>2</sup>. Przed użyciem należy całkowicie rozwinąć kabel z bębna kablowego. Sprawdzić kabel pod względem uszkodzeń.

### Ochrona przed porażeniem prądem!

Chronić urządzenie przed wilgocią. Urządzenie nie może być wilgotne ani używane w wilgotnym otoczeniu. Przed każdym użyciem należy sprawdzić kabel zasilający z wtyczką pod względem uszkodzeń. Unikać dotykania ciałem uziemionych części, np. rur, kaloryferów, itp.

### Ochrona przed pożarem lub wybuchem!

Wewnątrz urządzenia znajdują się części wytwarzające iskry. Nie używać urządzenia w pobliżu palnych cieczy lub gazów. W przypadku nieprzestrzegania istnieje niebezpieczeństwo pożaru lub eksplozji.

### Starannie dbać o maszynę!

Nie wolno ciągnąć za kabel przy wyciąganiu wtyczki z gniazdka. Chronić kabel przed wysoką temperaturą, olejami i ostrymi krawędziami. Dbać o czystość i dobre naostrzenie narzędzi, aby móc lepiej i bezpieczniej wykonywać pracę. Stosować się do przepisów dotyczących konserwacji i wskazówek na temat wymiany narzędzi.

### Nosić odpowiednie ubranie robocze i wyposażenie ochronne!

PL

Nieodpowiednie jest obszerne ubranie, gdyż może zostać wciągnięte przez ruchome części urządzenia lub zawiesić się. Na długie włosy należy zakładać siatkę na włosy. Przy pracy z obrabiarkami nie wolno nosić biżuterii. Koniecznie nosić okulary ochronne. W przypadku nieprzestrzegania może dojść do zranienia oczu.

#### Utrzymywać porządek w miejscu pracy!

Nieporządek w miejscu pracy prowadzi łatwo do wypadków. Nie pozostawiać narzędzi, przedmiotów lub przewodów leżących w pobliżu stanowiska pracy: niebezpieczeństwo potknięcia! Zadbaj o wystarczające oświetlenie.

#### Zwrócić uwagę na inne osoby!

Podczas użytkowania urządzenia zwrócić uwagę na inne osoby, a zwłaszcza na dzieci, których nie wolno dopuszczać do stanowiska pracy. Nie pozwalać nikomu na dotykanie urządzenia lub przewodu.

#### Przechowywać bezpiecznie urządzenia!

Nie używane urządzenia należy przechowywać w suchym, zamkniętym na klucz i niedostępnym dla dzieci pomieszczeniu.

#### Nie przeciążać urządzenia!

Pracować tylko w podanym zakresie mocy. Do ciężkich prac nie stosować maszyn o małej mocy. Nie używać elektronarzędzi do celów, do których nie są przeznaczone.

#### Pewna pozycja przy pracy!

Podczas pracy dbać o pewną postawę ciała. Unikać nienaturalnych postaw ciała, cały czas utrzymywać równowagę.

#### Wyciągnąć z gniazdka wtyczkę kabla zasilającego -

w wypadku nieużywania urządzenia, przed pracami konserwacyjnymi i przy wymianie wiertła.

#### Nie dopuszczać do nieoczekiwanego uruchomienia!

Upewnić się przed podłączeniem wtyczki kabla zasilającego do gniazdka, że włącznik urządzenia jest wyłączony.

#### Zachować uwagę przy wykonywaniu pracy!

Stale obserwować maszynę i obrabiany przedmiot. Nie używać maszyny, jeżeli jest się nieskoncentrowanym lub rozproszonym. Nie używać nigdy maszyny będąc pod wpływem alkoholu lub tabletek.

36

#### Maksymalna wielkość przedmiotu obrabianego

Wolno obrabiać tylko takie przedmioty (max. wymiary 20 x 20 cm), które można bezpiecznie zamocować w podstawie wiertarki lub w imadle.

#### Sprawdzać urządzenie pod względem uszkodzeń!

Przed użyciem urządzenia należy sprawdzić elementy zabezpieczające, osłony lub lekko uszkodzone części, czy funkcjonują bez zastrzeżeń. Sprawdzać regularnie przewód zasilający urządzenie. Wszystkie części muszą być prawidłowo zamontowane i spełniać wszystkie wymagania, aby zapewnić prawidłową eksploatację. Uszkodzone elementy zabezpieczające, osłony i części muszą zostać fachowo naprawione lub wymienione w autoryzowanym warsztacie serwisowym, o ile nie podano inaczej w instrukcji obsługi. Nie używać elektronarzędzi, jeżeli nie działa ich włącznik / wyłącznik.

**Ostrzeżenie!** Używanie innych narzędzi lub osprzętu niż podane w poniższej instrukcji obsługi może oznaczać niebezpieczeństwo obrażeń użytkownika.

Należy przeczytać instrukcję obsługi i stosować się do podanych w niej zaleceń.

## 5.0. Ustawienie

### 5.1 Montaż maszyny (rys. 1/4/5)

- Ułożyć w odpowiedniej pozycji płytę spodnią (1) podstawy.
- Zamocować kolumnę (2) za pomocą kołnierza i załączonych śrub (3).
- Do obejmmy podstawy wiertarki założyć koło ślimakowe.
- Do obejmmy podstawy wiertarki (5) założyć teraz zębatkę (30) z uzębieniem skierowanym do koła ślimakowego (jednakowy występ po obu stronach).
- Elementy te należy przesunąć razem powyżej kolumny (2). Należy przestrzegać, aby zębatka była dobrze osadzona w uzębieniu koła ślimakowego.
- W celu zabezpieczenia zębatki na górnym końcu, należy nałożyć na kolumnę tuleję prowadzącą (29) i umocować ją śrubą.
- Następnie można założyć podstawę i zamocować dźwignią zaciskową. Potem osadzić korbkę (27) i dokręcić na stałe śrubą (28).
- Na zakończenie założyć kompletną głowicę wiertarską na kolumnie. Wyrównać ustawienie głowicy w pionie za pomocą płyty spodniej i zabezpieczyć ją śrubami (35).
- Trzy uchwyty (9) należące do wyposażenia wkręcić do zamocowań.

- Przed założeniem narzędzia z chwytym stożkowym do uchwytu wiertarskiego należy sprawdzić, czy obie części są czyste. Następnie wsunąć mocnym pociągnięciem wiertło z chwytym stożkowy (8) do stożkowego uchwytu wiertarskiego. Potem w ten sam sposób zamocować uchwyt stożkowy we wrzecionie wiertarki (rys. 13).
- Przed każdym uruchomieniem sprawdzać regularnie napięcie paska klinowego (rys. 9).

**Wskazówka:** W celu ochrony przed korozją wszystkie niepowlekane części są posmarowane smarem. Aby zapewnić optymalne przenoszenie siły, przed założeniem uchwytu wiertarskiego (10) na wrzeciono wiertarki (11) z obydwu tych części należy całkowicie usunąć smar. Stosować rozpuszczalnik nieszkodliwy dla środowiska naturalnego.

#### 5.2. Ustawianie maszyny (rys. 4/5)

Przed uruchomieniem należy wiertarkę zamontować stacjonarnie. Wykorzystać do tego celu obydwa otwory na śruby mocujące (12) w płycie spodniej. Przestrzegać, aby mieć swobodny dostęp do maszyny podczas pracy, wykonywania czynności nastawczych i konserwacyjnych.

**Wskazówka:** Śruby mocujące należy dokręcić tylko na tyle, żeby płyta podstawy nie uległa naprężeniu lub odkształceniu. W przypadku nadmiernego naprężenia zachodzi niebezpieczeństwo pęknięcia.

#### 5.3. Otwierana osłona na wióry (rys. 5)

Wykręcić trzy wkręty z rowkiem krzyżowym (21). Wsunąć przezroczystą osłonę (23) do rowka w czerwonej ramie mocującej (24) i unieruchomić na powrót wkrętami z rowkiem krzyżowym (21).

Wysokość osłony (23) jest regulowana bezstopniowo i unieruchamiana dwiema śrubami motylkowymi (22).

W celu wymiany wiertła, można podnieść do góry osłonę na wióry (13).

#### 5.4. Przestrzegać przed uruchomieniem

Zwrócić uwagę aby wartość napięcia w sieci zasilającej zgadzała się z danymi na tabliczce znamionowej. Maszynę wolno podłączyć tylko do gniazdka z zainstalowanym prawidłowo stykiem ochronnym.

Wiertarka stołowa wyposażona jest w wyłącznik niedomiarowo-napięciowy, który chroni obsługującego przed niezamierzonym uruchomieniem urządzenia w przypadku spadku napięcia. W takim przypadku maszynę trzeba na nowo załączyć.

## 6.0. Praca



**Podczas pracy przy wiertarce stołowej należy nosić odpowiednie, przylegające do ciała ubranie robocze.**



**Nosić zawsze okulary ochronne!**



**Na długie włosy zawsze zakładać siatkę na włosy (lub czapkę)!**

#### 6.1. Wiadomości ogólne (rys. 3)

W celu włączenia nacisnąć zielony włącznik .I. (18), następuje uruchomienie maszyny. W celu wyłączenia nacisnąć czerwony klawisz .0. (19), następuje wyłączenie urządzenia. Wiertarki kolumnowe zasilane na prąd przemienny obracają się w lewo i prawo. Przełącznik kierunku obrotów (32) można uruchamiać tylko przy zatrzymanym silniku! Uważać, aby nie przeciążać urządzenia. Jeżeli podczas pracy obniża się odgłos pracującego silnika, to jest on za mocno obciążony. Nie wolno obciążać urządzenia do tego stopnia, żeby doszło do zatrzymania się silnika. Maszyna została zaprojektowana do pracy krótkotrwałej (S2 15 min.). Maszyna może pracować maksymalnie przez 15 minut pod pełnym obciążeniem, a potem należy ją wyłączyć i odczekać do momentu, aż uzwojenie silnika wystygnie do temperatury pokojowej. W ten sposób zapobiega się przegrzaniu silnika.

#### 6.2. Zakładanie narzędzia (rys. 1)

Należy koniecznie przestrzegać, aby przy wymianie narzędzia wtyczka kabla zasilającego była wyciągnięta z gniazdka. W zębatym uchwycie wiertarskim (10) można mocować tylko narzędzia w kształcie walca o podanej maksymalnej średnicy części chwytowej. Stosować tylko prawidłowe i ostre narzędzia. Nie wolno używać narzędzi, które mają uszkodzoną część chwytową lub są w jakikolwiek inny sposób zdeformowane lub uszkodzone. Należy używać tylko osprzętu i dodatkowego sprzętu, które są podane w instrukcji obsługi lub zostały dopuszczone przez producenta.

#### 6.3. Stosowanie zębatego uchwytu wiertarskiego (SB 701/1)

Wiertarka kolumnowa SB 701/1 wyposażona jest w zębaty uchwyt wiertarski. W celu założenia wiertła, należy podnieść do góry osłonę na wióry (13), założyć wiertło i dokręcić uchwyt wiertarski specjalnym kluczem należącym do wyposażenia maszyny.

Wyjąć klucz z uchwytu wiertarskiego. Zwrócić

PL

uwagę na mocne osadzenie założonych narzędzi.  
**Uwaga!** Nie pozostawiać w maszynie klucza do mocowania narzędzia wiertarskiego.  
 Niebezpieczeństwo zranienia na skutek odrzucenia klucza.

#### 6.4. Stosowanie szybkoemocującego uchwytu wiertarskiego (SB 1020/1 i SB 1625/1)

Wiertarki kolumnowe SB 1020/1 i SB 1625/1 są wyposażone w szybkoemocujący uchwyt wiertarski. Wymiana narzędzia odbywa się bez pomocy dodatkowego klucza mocującego, przez ręczne założenie i zamocowanie narzędzia w uchwycie szybkoemocującym

#### 6.5. Stosowanie narzędzi z chwytem stożkowym (rys. 12/13)

Wiertarka kolumnowa wyposażona jest we wrzeciono z gniazdem stożkowym. W celu zamocowania narzędzi z chwytem stożkowym (uchwyt MK2 lub MK3 w zależności od wersji urządzenia), należy postępować następująco:

- Ustawić uchwyt wiertarski w dolnym położeniu.
- Wybić narzędzie z chwytem stożkowym za pomocą załączonego klina do wybijania (31), uważać przy tym, aby narzędzie nie spadło na podłogę.
- Wsunąć mocnym pociągnięciem nowe narzędzie z chwytem stożkowym (36) do gniazda stożkowego wrzeciona wiertarki i sprawdzić prawidłowe zamocowanie narzędzia.

#### 6.6. Ustawianie prędkości obrotowej (rys. 1/2/7/8/10/11)

Najpierw wyłączyć maszynę i wyciągnąć z gniazdka wtyczkę kabla zasilającego.

Różne prędkości obrotowe wrzeciona można ustawiać przekładając pasek klinowy. Odbywa się to w następujący sposób:

- P Odkręcić śrubę (16), aby otworzyć osłonę paska klinowego (7).
- P Odkręcić śruby mocujące (15) i przesunąć silnik (8) w kierunku głowicy maszyny.
- P Przełożyć pasek klinowy na wymaganą pozycję.
- P Odnośne wartości prędkości obrotowej należy odczytać w tabeli 6.12.
- P Naprężyć pasek klinowy, dociskając dźwignię napinającą (34) w kierunku silnika i dokręcając ponownie śrubę mocującą (13).
- P Zamknąć osłonę paska klinowego i mocno przykręcić śrubą (16).
- P Osłona paska klinowego (7) musi być zawsze mocno zamknięta, gdyż maszyna jest wyposażona w wyłącznik bezpieczeństwa i można ją włączyć tylko przy zamkniętej osłonie paska klinowego (7).

**Uwaga!** Nigdy nie uruchamiać wiertarki z otwartą osłoną paska klinowego. Przed otwarciem pokrywy zawsze wyciągnąć z gniazdka wtyczkę kabla zasilającego. Nigdy nie sięgać do ruchomego paska klinowego.

#### 6.7. Ogranicznik głębokości wiercenia (rys. 7)

Wrzeciono wiertarki posiada obracany pierścień ze skalą do regulacji głębokości wiercenia. Prace nastawcze wykonywać tylko po wyłączeniu urządzenia.

- P Docisnąć do dołu wrzeciono wiertarki (11), aż końcówka wiertła dotknie do przedmiotu obrabianego.
- P Poluzować śrubę zaciskową (17) i obrócić pierścień ze skalą (25) do oporu do przodu.
- P Obrócić z powrotem pierścień ze skalą (25) na wymaganą głębokość wiercenia i unieruchomić śrubą zaciskową (17).

#### 6.8 Ustawianie pochylenia podstawy wiertarki (rys. 7)

- Poluzować śrubę obejmę (26) pod podstawą wiertarki (4).
- Ustawić podstawę wiertarki (4) na żądany wymiar kąta.
- Dokręcić na powrót śrubę obejmę (26), aby zablokować podstawę wiertarki (4) w tym położeniu.

#### 6.9 Ustawianie wysokości podstawy wiertarki (rys. 1/14)

- Odkręcić śrubę mocującą (37)
- Ustawić w wymaganej pozycji podstawę wiertarki za pomocą korbki (27).
- Ponownie mocno dokręcić śrubę mocującą (37).

#### 6.10 Mocowanie przedmiotu obrabianego (rys. 1)

Przedmioty obrabiane należy mocować zasadniczo w imadle maszynowym lub w innym odpowiednim mocowadle. **Przedmiotów obrabianych nie wolno trzymać w ręce!** Podczas wiercenia przedmiot obrabiany powinien być ruchomy na podstawie wiertarki (4), aby nastąpiło samośrodkowanie. Koniecznie zabezpieczyć przedmiot obrabiany przed przekręceniem. Najlepszym rozwiązaniem jest oparcie przedmiotu obrabianego lub imadła maszyny o stały zderzak. **Uwaga!** Części blaszane należy zamocować, aby nie zostały porwane do góry. W zależności od przedmiotu obrabianego należy ustawić prawidłowo wysokość i pochYLENIE podstawy wiertarki. Między górną krawędzią przedmiotu obrabianego a końcówką wiertła należy pozostawić wystarczający odstęp.

**6.11. Obróbka drewna**

Prosimy przestrzegać, że do obróbki drewna należy podłączyć odpowiedni wyciąg do odsysania pyłu, gdyż pył drewniany może być szkodliwy dla zdrowia. Przy pracach wytwarzających pył należy koniecznie używać odpowiedniej maski przeciwpyłowej.

**6.12. Prędkości robocze**

Podczas wiercenia zwrócić uwagę na prawidłową prędkość obrotową. Jest ona zależna od średnicy wiertła i wierzonego materiału.

Zamieszczona poniżej lista pomoże Państwu w wyborze prędkości obrotowej dla różnych materiałów.

W przypadku podanych prędkości obrotowych chodzi jedynie o wartości orientacyjne.

Ø wiertła	żeliwo szare	stal	żelazo	aluminium	brąz
3	2550	1600	2230	9500	8000
4	1900	1200	1680	7200	6000
5	1530	955	1340	5700	4800
6	1270	800	1100	4800	4000
7	1090	680	960	4100	3400
8	960	600	840	3600	3000
9	850	530	740	3200	2650
10	765	480	670	2860	2400
11	700	435	610	2600	2170
12	640	400	560	2400	2000
13	590	370	515	2200	1840
14	545	340	480	2000	1700
16	480	300	420	1800	1500
18	425	265	370	1600	1300
20	380	240	335	1400	1200
22	350	220	305	1300	1100
25	305	190	270	1150	950

**6.13. Drażenie i nakielkowanie**

Przy pomocy wiertarki stołowej można również drażnić i nakielkować. Należy przy tym przestrzegać, że drażnienie powinno być wykonywane z najniższą prędkością obrotową, a do nakielkowania konieczna jest wysoka prędkość obrotowa.

**7.0. Konserwacja i czyszczenie**

Wiertarka stołowa jest w zasadzie bezobsługowa. Utrzymywać urządzenie w czystości. Wyciągnąć z gniazdka wtyczkę kabla zasilającego przed czyszczeniem i pracami konserwacyjnymi. Nie stosować do czyszczenia silnych rozpuszczalników.

Uważać, aby do wnętrza urządzenia nie dostała się ciecz. Natychmiast po zakończeniu pracy nasmarować smarem niepowlekanie części urządzenia. Szczególnie kolumnę wiertarki, niepowlekanie części stojaka i podstawę wiertarki należy regularnie smarować smarem. Do smarowania stosować dostępny w handlu smar stały nie zawierający kwasów.

Uwaga: Nie wyrzucać na śmieci płótna używanego do czyszczenia, zanieczyszczonego olejem i smarem oraz resztek smaru i oleju. Należy je usuwać zgodnie z przepisami ochrony środowiska naturalnego. Regularnie kontrolować i czyścić szczeliny wentylacyjne. Urządzenie przechowywać w suchym pomieszczeniu. W wypadku uszkodzenia urządzenia, nie wolno próbować samodzielnej naprawy. Naprawę należy zlecić uprawnionemu elektrykowi.

**8.0. Zamawianie części zamiennych**

Części zamienne można zamówić w firmie ISC GmbH (adres patrz w świadectwie gwarancyjnym). Należy przy tym podać następujące dane:

- Typ urządzenia
- Nr wyrobu
- Nr identyfikacyjny urządzenia
- Nr wymaganej części zamiennej

PL

## 9.0. Dane techniczne

	SB 701/1	SB 1020/1W	SB 1020/1D	SB 1625/1W	SB 1625/1 D
Znamiionowe napięcie zasilające	230V ~/50 Hz	230V ~/50 Hz	400V ~/50 Hz	230V ~/50 Hz	400V ~/50 Hz
Moc znamionowa	630 Watt	700 Watt	700 Watt	700 Watt	700 Watt
Rodzaj pracy	S2 15 min.	S2 15 min.	S2 15 min.	S2 15 min.	S2 15 min.
Prędkość obrotowa silnika	1400 min <sup>-1</sup>	1400 min <sup>-1</sup>	1400 min <sup>-1</sup>	1400 min <sup>-1</sup>	1400 min <sup>-1</sup>
Prędkość obrotowa na wyjściu	220 - 2.450 min <sup>-1</sup>	210 - 2.220 min <sup>-1</sup>	210 - 2.220 min <sup>-1</sup>	210 - 2.220 min <sup>-1</sup>	210 - 2.220 min <sup>-1</sup>
Stopnie prędkości	12	12	12	12	12
Gniazdo uchwytu wiertarskiego	B 16	B 16	B 16	B 16	B 16
Uchwyt stożkowy wrzeczona wiertarki	MK 2	MK 2	MK 2	MK 2	MK 2
Zębaty uchwyt wiertarski	Ø 3 - 16 mm	Ø 3 - 16 mm	Ø 3 - 16 mm	Ø 3 - 16 mm	Ø 3 - 16 mm
Max. średnica części chwytowej	16 mm	16 mm	16 mm	16 mm	16 mm
Wysięg	126 mm	169 mm	169 mm	169 mm	169 mm
Podstawa o dużej powierzchni	200 x 195 cm	260 x 260 mm	260 x 260 mm	260 x 260 mm	260 x 260 mm
Regulacja ustawienia kąowego podstawy	45° / 0° / 45°	45° / 0° / 45°	45° / 0° / 45°	45° / 0° / 45°	45° / 0° / 45°
Głębokość wiercenia	60 mm	80 mm	80 mm	80 mm	80 mm
Średnica kolumny	60 mm	70 mm	70 mm	70 mm	70 mm
Wysokość	ca. 850 mm	ca. 1010 mm	ca. 1010 mm	ca. 1590 mm	ca. 1590 mm
Powierzchnia ustawienia	350 x 230 cm	405 x 240 mm	405 x 240 mm	450 x 265 mm	450 x 265 mm
Ciężar	33,5 kg	52,5 kg	52,5 kg	60 kg	60 kg
Poziom ciśnienia akust. LPA	61,5 dB(A)	61,5 dB(A)	61,5 dB(A)	61,5 dB(A)	61,5 dB(A)
Poziom mocy akust. LWA	74,5 dB(A)	74,5 dB(A)	74,5 dB(A)	74,5 dB(A)	74,5 dB(A)



## 1.0. Opis uređaja (sl. 1/2)

- 1 Postolje stroja
- 2 Stup
- 3 Pričvrtni vijci
- 4 Stol za bušenje
- 5 Držać stola za bušenje
- 6 Glava stroja
- 7 Poklopac klinastog remena
- 8 Motor
- 9 Ručke
- 10 Zaglavnik za svrdlo
- 11 Vreteno
- 12 Provrti za pričvršćenje
- 13 Preklopiva zaštita od strugotina
- 14 Graničnik dubine (samo SB 401/1)
- 15 Stezni vijak
- 16 Vijak
- 17 Pritezni vijak (samo SB 501/1)
- 18 Sklopka za uključivanje
- 19 Sklopka za isključivanje
- 20 Zatik s navojem
- 27 Ručica

## 2.0. Opseg isporuke

- Stupna bušilica
- Zaglavnik za svrdlo
- Ključ zaglavnika za svrdlo
- Preklopiva zaštita od strugotina
- Škripac

## 3.0. Namjenska uporaba

Ova stupna bušilica namijenjena je za bušenje metala, plastike, drva i sličnih materijala i smije se koristiti samo u domaćinstvu.

Ovim strojem ne smiju se obradivati živežne namirnice ili materijali opasni za ljudsko zdravlje. Zaglavnik je prikladan samo za prihvat svrdla i alata s promjerom tijela od 3-16 mm i cilindričnim tijelom alata. Prema tome mogu se također, kao što je opisano u poglavlju 7.5, koristiti alati sa čunjastim tijelom (vidi teh. podatke o dotičnoj izvedbi u pogl. 9). Uređaj smiju koristiti samo odrasle osobe. Stoj je koncipiran za kratkotrajni pogon (S2 15 min.). Za svako korištenje koje nije navedeno u ovim uputama za uporabu ne preuzimamo nikakvo jamstvo i ono na taj način prestaje.

## 4.0. Sigurnosne napomene

Konstrukcija stupne bušilice isključuje opasnosti prilikom namjenskog korištenja. Da bi se izbjegle ostale opasnosti potrebno se je pridržavati mjera

sigurnosti.

### Koristite pravilni mrežni napon!

Pripazite na to da mrežni napon odgovara podacima na tipskoj pločici.

### Koristite utičnicu sa zaštitnim kontaktom!

Uređaj se smije koristiti samo ako je priključen na utičnicu s propisno instaliranim zaštitnim kontaktom.

### Produžni kabel!

Pletenični presjek produžnog kabela mora iznositi najmanje 1,5 mm<sup>2</sup>. Prije uporabe uvijek do kraja odmotajte kolut za kabel. Provjerite je li kabel oštećen.

### Zaštita od električnog udara!

Zaštite uređaj od vlage. Uređaj ne smije biti vlažan niti raditi u vlažnoj okolini. Prije svakog korištenja provjerite ima li oštećenja na uređaju i kabelu za mrežni priključak s utičnicom. Izbjegavajte dodir tijela s uzemljenim dijelovima, npr. cijevima, grijacim tijelima itd.

### Zaštita od požara ili eksplozije!

U unutrašnjosti uređaja nalaze se sastavni dijelovi koji stvaraju iskre. Ne koristite uređaj u blizini zapaljivih tekućina ili plinova. Ne pridržavate li se navedenog, postoji opasnost od požara ili eksplozije.

### Pažljivo rukujte uređajem!

Ne izvlačite utikač iz utičnice držeći za kabel. Zaštite kabel od vrućine, ulja i oštih rubova. Da biste mogli raditi bolje i sigurnije, oštrite i čistite alate. Slijedite propise o održavanju i napomene o zamjeni alata.

### Nosite prikladnu radnu odjeću i zaštitnu opremu!

Nije prikladna široka odjeća jer je mogu zahvatiti gublji dijelovi ili može zapeti u uređaju. Imate li dugu kosu, stavite mrežicu za kosu. Kod radova s alatnim strojevima ne nosite nakit. Obavezno nosite zaštitne naočale. Ne pridržavate li se navedenog može doći do ozljeđivanja očiju.

### Radno mjesto držite urednim!

Nered u Vašem radnom području lako može dovesti do nesreća. Ne ostavljajte alate, predmete ili kabel u neposrednoj blizini radnog područja jer postoji opasnost od spoticanja! Pobrinite se za dobro osvijetljenje.

### Obratite pažnju na druge osobe!

Prilikom korištenja uređaja pripazite na druge osobe, prije svega na djecu i držite ih podalje od svojeg radnog područja. Ne dozvolite nikome da

dodiruje uređaj ili kabel.

#### Alate čuvajte na sigurnom mjestu!

Uređaje koji se ne koriste treba čuvati na suhom, zaključanom mjestu, izvan dohvata djece.

#### Ne preopterećujte uređaj!

Radite samo u navedenom području snage. Za teške radove ne koristite strojeve male snage. Ne koristite alate za namjene za koje nisu određeni.

#### Stabilan položaj kod rada!

Pripazite na stabilan položaj kod rada. Izbjegavajte nenormalne položaje tijela i uvijek držite ravnotežu.

#### Izvicite mrežni utikač

Kod nekorištenja alata, prije održavanja i kod zamjene svrdla.

#### Maksimalna veličina radnog komada

Smiju se obradivati samo radni komadi (maks. 20 x 20 cm) koji se mogu sigurno pritegnuti na stolu za bušenje ili u skripcu.

#### Izbjegavajte nekontrolirano pokretanje uređajal!

Provjerite je li kod ukapčanja utikača u utičnicu isključena sklopka.

#### Promatrajte što radite!

Uvijek promatrajte stroj i predmet koji obradujete. Ne koristite stroj ako niste usredotočeni ili Vam je odvracena pažnja. Ne koristite stroj ako ste pod utjecajem alkohola ili lijekova.

#### Provjerite postoje li na stroju oštećenja!

Prije uporabe alata mora se pažljivo provjeriti funkcioniraju li zaštitne naprave ili neznatno oštećeni dijelovi besprijekorno. Redovito kontrolirajte kabel alata. Da biste zajamčili besprijekoran rad alata, morate točno montirati sve dijelove i ispuniti sve uvjete. Oštećene zaštitne naprave i dijelove mora stručno popraviti ili zamijeniti ovlašteni servis, osim ako u uputama za uporabu nije drukčije navedeno. Ne koristite alate kod kojih se sklopke ne mogu uključiti i isključiti.

**Upozorenje!** Korištenje drugačijeg alata i pribora može za Vas predstavljati opasnost od ozljeđivanja.

**Pročitajte ove upute za uporabu i pridržavajte se postojećih napomena.**

## 5.0. Postavljanje

### 5.1. Montaža stroja (sl. 1/4/5)

- Pripremite donju ploču (1).
- Pričvrstite stup (2) s prirubnicom pomoću priloženih vijaka (3).
- Umetnite pužno kolo u držač stola za bušenje.
- Sad uložite zupčanu letvu (30) u držač stola za bušenje (5) s ozupčenjem prema pužnom kolu (jednak istureni dio).
- Ove dijelove morate sad primaknuti preko stupa (2). Pritom treba pripaziti da zupčana letva sjedne u ozupčenje pužnog kola.
- Za osiguranje zupčane letve na gornjem pokrovu provucite čahuru vodilice (29) preko stupa i osigurajte je vijkom.
- Sad možete umetnuti stol i pritegnuti ga polugom. Zatim natakните ručicu (27) i pritegnite je vijkom (28).
- Na kraju stavite na stup kompletnu glavu bušilice. Centrirajte glavu okomito na donju ploču i osigurajte je vijcima (35).
- 3 priložene ručke (9) pričvrstite vijcima u njihove držače.
- Prije montaže zaglavnika za svrdlo s MK-tijelom, provjerite čistoću oba dijela. Na kraju snažnim trzajem gurnite čunjasti trn u konus zaglavnika za svrdlo. Zatim isto tako uvucite konus u vreteno bušilice (sl. 13).
- Prije rada redovito kontrolirajte napetost klinastog remena (sl. 9).

Napomena: U cilju zaštite od korozije podmažite sve sjajne dijelove. Prije stavljanja zaglavnika za svrdlo (10) na vreteno (11) oba dijela se potpuno moraju odmastiti pomoću ekološkog otapala tako da se zajamči optimalni prijenos snage.

### 5.2. Postavljanje stroja (sl. 4/5)

Prije puštanja u rad bušilica mora biti fiksno montirana. Za to koristite oba provrta za pričvršćivanje (12) u donjoj ploči. Pripazite na to da stroj ima slobodan pristup za rad kao i radove podešavanja i održavanja.

Napomena: Pričvrtni vijci smiju se pritegnuti toliko da se osnovna ploča ne napregne ili deformira. Kod prekomjernog naprezanja postoji opasnost od loma.

### 6.3. Preklopiva zaštita od strugotina (sl. 5)

Odvinite tri vijka (21). Gurnite prozirni poklopac (23) u raspor crvenog okvira prihvatnika (24) i ponovno ga fiksirajte vijcima (21). Visina poklopca (23) može se kontinuirano podešavati i fiksirati pomoću oba vijka s krlatom glavom (22).

Zbog zamjene svrdla zaštita od strugotina (13) može se preklopiti prema gore.

**5.4. Pripaziti prije puštanja u pogon**

Pripazite da napon mrežnog priključka odgovara naponu na tipskoj pločici. Priključite stroj samo na utičnicu s propisno instaliranim zaštitnim kontaktom. Stolina bušilica je opremljena relejem s nulnim naponom koji štiti korisnika od neželjenog ponovnog ukapćanja nakon pada napona. U tom slučaju stroj se mora ponovno uključiti.

**6.0. Pogon**

**Prilikom rada sa stolnom bušilicom nosite pripijenu, prikladnu zaštitnu odjeću.**



**Uvijek nosite zaštitne naočale!**



**Ako imate dugu kosu, nosite mrežicu za kosu (ili kapu)!**

**6.1. Općenito (sl. 3)**

Za uključivanje aktivirajte zelenu sklopku .I. (18), stroj se pokreće. Za isključivanje pritisnite crvenu tipku .O. (19), uređaj se isključuje. Stupne bušilice s pogonom na izmjeničnu struju mogu se okretati ulijevo/udesno. Sklopku za promjenu smjera vrtnje (32) smijete aktivirati samo kod isključenog motora! Obratite pažnju na to da ne preopterete uređaj! Smanji li se tijekom rada buka motora, znači da je previše opterećen. Ne preopterećujte motor toliko da se zaustavi. Stroj je koncipiran za kratkotrajni pogon (S2 15 min.). Stroj smije raditi pod punim opterećenjem maksimalno 15 minuta, nakon toga mora se isključiti tako kako bi se namotaj motora ohladio na sobnu temperaturu. Zbog toga treba izbjegavati pregrijavanje motora.

**6.2. Umetanje alata (sl. 1)**

Kod zamjene alata obavezno izvucite mrežni utikač. U nazubljenom zaglavniku za svrdlo (10) smiju se stegnuti samo cilindrični alati s navedenim maksimalnim promjerima tijela. Koristite samo besprijekoran i oštar alat. Ne koristite alate čije je tijelo oštećeno ili su na neki drugi način deformirani ili oštećeni. Koristite samo pribor i dodatne uređaje koji su navedeni u ovim uputama za uporabu ili koje je odobrio proizvođač.

**6.3. Rukovanje nazubljenim zaglavnikom za svrdlo (SB 701/1)**

Vaša stupna bušilica SB 701/1 opremljena je nazubljenim zaglavnikom za svrdlo. Da biste umetnuli svrdlo najprije treba preklopiti zaštitu od

strugotina (13) prema gore, staviti svrdlo i na kraju pritegnuti zaglavnik pomoću priloženog ključa.

Uklonite ključ za pritezanje svrdla. Provjerite na pritegnutost alata. Pažnja! Ne ostavljajte utaknut ključ za pritezanje svrdla. Opasnost od ozljeđivanja zbog izbacivanja ključa.

**6.4. Rukovanje zaglavnikom za brzo pritezanje svrdla (SB 1020/1 i SB 1625/1)**

Stupne bušilice SB 1020/1 i SB 1625/1 opremljene su zaglavnikom za brzo pritezanje svrdla. Zamjena alata može se izvršiti bez pomoći dodatnog ključa tako da se alat umetne u zaglavnik i pritegne rukom.

**6.5. Korištenje alata sa čunjastim tijelom (sl. 12/13)**

Stupna bušilica ima konusno vreteno. Da biste koristili alate s čunjastim tijelom (prihvatnik MK2 odnosno MK3, ovisno o izvedbi), postupite na sljedeći način:

- Zaglavnik stavite u donji položaj;
- Čunjasto tijelo izbjite pomoću priloženog klina (31) i pripazite da pritom alat ne padne na pod.
- Novi alat s čunjastim tijelom (36) gurnite trzajem u konusno vreteno i kontrolirajte njegov čvrsti dosjed.

**6.6. Podešavanje broja okretaja (sl. 1/2/7/8/10/11)**

Prvo isključite stroj i izvadite mrežni utikač. Različiti brojevi okretaja vretena mogu se podesiti premještanjem klinastog remena.

Postupite na sljedeći način:

- Otpustite vijak (16) da biste mogli otvoriti poklopac klinastog remena (7).
- Otpustite stezni vijak (15) i pomaknite motor (8) u smjeru glave stroja.
- Premjestite klinasti remen na željenu poziciju.
- Odgovarajuće brojeve okretaja pronaći ćete u tablici 6.12.
- Pritegnite klinasti remen tako da zateznu polugu (34) pritisnete u smjeru motora i ponovno pritegnete vijak za fiksiranje (13).
- Zatvorite poklopac klinastog remena i pritegnite ga vijkom (16). Poklopac klinastog remena (7) mora uvijek biti čvrsto zatvoren jer je stroj opremljen sigurnosnom sklopkom koja se može uključiti samo kad je taj poklopac (7) zatvoren.

**Pažnja!** Nikad ne radite s bušilicom ako je poklopac klinastog remena otvoren. Prije otvaranja poklopca uvijek izvucite mrežni utikač. Ne zahvaćati u klinasti remen kad radi.

**6.7 Graničnik dubine bušenja (sl. 8)**

Vreteno bušilice ima prsten sa skalom (25) koji se može zakretati u cilju podešavanja dubine bušenja. Stroj podešavajte samo kad on ne radi.

- Vreteno bušilice (11) pritisnite prema dolje tako da vrh svrdla nalegne na radni komad.
- Olabavite pritezni vijak (17) i okrećite prsten skale (25) prema naprijed do graničnika.
- Prsten skale (25) vratite natrag za željenu dubinu bušenja i fiksirajte pomoću priteznog vijka (17).

**6.8. Podešavanje nagiba stola za bušenje (sl. 7)**

- Otpustite zaporni vijak (26) ispod stola za bušenje (4).
- Stol za bušenje (4) podesite na željeni kut.
- Ponovno čvrsto pritegnite zaporni vijak (26) kako biste fiksirali stol (4) u tom položaju.

**6.9. Podešavanje visine stola za bušenje (sl. 1/14)**

- Olabavite stezni vijak (37)
- Stol za bušenje dovedite u željeni položaj pomoću ručice (27).
- Ponovno pritegnite stezni vijak (37).

**6.10. Pritezanje radnog komada (sl.1)**

Radni komad se uglavnom priteže pomoću strojnog škripca ili odgovarajućom napravom za pritezanje.

**Radne komade nikad ne držite u ruci!** Prilikom bušenja radni komad mora biti gublji na stolu za bušenje (4) tako da se može sam centrirati. Radni komad obavezno osigurajte od zakretanja. To je najbolje učiniti tako da radni komad odnosno škripac za strojeve polegnete na čvrsti graničnik. Pažnja! Limeni dijelovi moraju biti ukliješteni da ne bi ispucali. Podesite visinu i nagib stola za bušenje prema radnom komadu. Između gornjeg ruba radnog komada i vrha svrdla mora ostati dostatan razmak.

**6.11. Obrada drva**

Obratite pažnju da kod obrade drva koristite prikladno odsisavanje drvene prašine koja bi mogla ugroziti zdravlje. Prilikom radova kod kojih se stvara drvena prašina obavezno nosite prikladnu zaštitnu masku.

**6.12. Radne brzine**

Kod bušenja pripremite na ispravan broj okretaja. On ovisi o promjeru svrdla i materijalu.

Niže naveden popis pomoći će Vam kod odabira broja okretaja za različite materijale.

Kod navedenih brojeva okretaja radi se samo o orijentacijskim vrijednostima.

Ø svrdla	Sivi lijev	Čelik	Željezo	Aluminij	Bronca
3	2550	1600	2230	9500	8000
4	1900	1200	1680	7200	6000
5	1530	955	1340	5700	4800
6	1270	800	1100	4800	4000
7	1090	680	960	4100	3400
8	960	600	840	3600	3000
9	850	530	740	3200	2650
10	765	480	670	2860	2400
11	700	435	610	2600	2170
12	640	400	560	2400	2000
13	590	370	515	2200	1840
14	545	340	480	2000	1700
16	480	300	420	1800	1500
18	425	265	370	1600	1300
20	380	240	335	1400	1200
22	350	220	305	1300	1100
25	305	190	270	1150	950

**6.13. Bušenje spuštanjem i centriranjem**

Pomoću ove stolne bušilice možete bušiti spuštanjem i centriranjem. Pritom pripremite da se spuštanje mora provesti s najmanjom brzinom dok je za centrirano bušenje potrebna velika brzina.

**7.0. Njega i održavanje**

Stolnu bušilicu ne treba održavati. Čistite uređaj.

Prije svih radova čišćenja i održavanja izvucite mrežni utikač.

Za čišćenje ne koristite agresivna otapala. Pripremite da tekućina ne dospije u uređaj. Nakon završetka radova ponovno podmažite sjajne dijelove. Naročito se redovito moraju podmazivati stup bušilice, sjajni dijelovi stalka i stol za bušenje. Za podmazivanje koristite standardna maziva bez primjesa kiselina. Pažnja: Krpe za čišćenje koje sadrže ulje i mast kao i ostatke masti i ulja ne bacajte u kućno smeće. Zbrinite ih na odgovarajući ekološki način. Redovito kontrolirajte i čistite otvore za prozračivanje. Uređaj skladištite u suhoj prostoriji. Ako je uređaj oštećen, ne pokušavajte ga sami popraviti. Popravak prepustite električaru.

**8.0. Narudžba rezervnih dijelova**

Rezervni dijelovi mogu se naručiti kod tvrtke ISC GmbH (adresu vidi u jamstvenom listu), pri čemu je potrebno navesti sljedeće podatke:

- Tip uređaja
- Kataloški broj uređaja
- Identifikacijski broj uređaja
- Broj potrebnog rezervnog dijela


## 9.0. Tehnički podaci

	SB 701/1	SB 1020/1W	SB 1020/1D	SB 1625/1W	SB 1625/1
Nazivni ulazni napon	230V~/50 Hz	230V~/50 Hz	400V~/50 Hz	230V~/50 Hz	400V~/50 Hz
Nazivna snaga	630 Watt	700 Watt	700 Watt	700 Watt	700 Watt
Vrsta pogona	S2 15 min.	S2 15 min.	S2 15 min.	S2 15 min.	S2 15 min.
Broj okretaja motora	1400 min <sup>-1</sup>	1400 min <sup>-1</sup>	1400 min <sup>-1</sup>	1400 min <sup>-1</sup>	1400 min <sup>-1</sup>
Izlazni broj okretaja	220 - 2.450 min <sup>-1</sup>	210 - 2220min <sup>-1</sup>	210 - 2220min <sup>-1</sup>	210 - 2220min <sup>-1</sup>	210 - 2220min <sup>-1</sup>
Stupnjevi brzine	12	12	12	12	12
Prilivnik zaglavnik za svrdlo	B 16	B 16	B 16	B 16	B 16
Konusno vreteno	MK2	MK2	MK2	MK2	MK2
Nazubljeni zaglavnik za svrdlo	Ø 3 - 16 mm	Ø 3 - 16 mm	Ø 3 - 16 mm	Ø 3 - 16 mm	Ø 3 - 16 mm
Maks. promjer tijela	16 mm	16 mm	16 mm	16 mm	16 mm
Izbočenje	126 mm	169 mm	169 mm	169 mm	169 mm
Većina stola za bušenje	200 x 195 cm	260 x 260 mm	260 x 260 mm	260 x 260 mm	260 x 260 mm
Podšavanje nagiba stola	45° / 0° / 45°	45° / 0° / 45°	45° / 0° / 45°	45° / 0° / 45°	45° / 0° / 45°
Dubina bušenja	60 mm	80 mm	80 mm	80 mm	80 mm
Promjer stupa	60 mm	70 mm	70 mm	70 mm	70 mm
Višina	ca. 850 mm	ca. 1010 mm	ca. 1010 mm	ca. 1590 mm	ca. 1590 mm
Platforma	350 x 230 cm	405 x 240 mm	405 x 240 mm	450 x 265 mm	450 x 265 mm
Težina	33,5 kg	52,5 kg	52,5 kg	60 kg	60 kg
Razina zvučnog tlaka LPA	61,5 dB(A)	61,5 dB(A)	61,5 dB(A)	61,5 dB(A)	61,5 dB(A)
Razina zvučne tlaka LWA	74,5 dB(A)	74,5 dB(A)	74,5 dB(A)	74,5 dB(A)	74,5 dB(A)

**Ersatzteilliste**

Pos.	Beschreibung	Ersatzteilnr.
1	Schnellspannbohrfutter	42.512.10.01.001
2	Zahnkranzbohrfutter SB 701/1	42.505.90.01.002
3	Bohrfutterschlüssel SB 701/1	42.505.90.01.003
4	klappbarer Späneschutz	42.505.90.01.004
5	Schalter Wechselstrom	42.512.10.01.005
6	Schalter Drehstrom	42.512.10.01.006
7	Schraubstock SB 701/1	42.505.90.01.007
8	Schraubstock SB 1020/1, SB 1625/1	42.512.10.01.008
o.B.	Keilriemensatz 2 tlg.	42.512.10.01.009
o.B.	Montagebeutel incl. Griff	42.512.10.01.010

**Ersatzteilzeichnung**

 <b>Konformitätserklärung</b>		ISC-GmbH · Eschenstraße 6 · D-94405 Landau/Isar
<p> <input type="checkbox"/> erklårt folgende Konformität gemäß EU-Richtlinie und Normen für Artikel  <input type="checkbox"/> declares conformity with the EU Directive and standards marked below for the article  <input type="checkbox"/> déclare la conformité suivante selon la directive CE et les normes concernant l'article  <input type="checkbox"/> verklaart de volgende conformiteit in overeenstemming met de EU-richtlijn en normen voor het artikel  <input type="checkbox"/> declara la siguiente conformidad a tenor de la directiva y normas de la UE para el artículo  <input type="checkbox"/> declara a seguinte conformidade de acordo com a directiva CE e normas para o artigo  <input type="checkbox"/> förklarar följande överensstämmelse enl. EU-direktiv och standarder för artikeln  <input type="checkbox"/> ilmoittaa seuraavaa Euroopan unionin direktiivien ja normien mukaista yhdenmukaisuutta tuotteelle  <input type="checkbox"/> erklærer herved følgende samsvar med EU-direktiv og standarder for artikkel  <input type="checkbox"/> заявляє о відповідності товару наступними директивами і нормами ЄС  <input type="checkbox"/> izjavljuje sledeću uskladjenost s odredbama i normama EU za artikl.  <input type="checkbox"/> declară următoarea conformitate cu linia directoare CE și normele valabile pentru articolul.  <input type="checkbox"/> ürün ile ilgili olarak AB Yönetmeliğleri ve Normları gereğince aşağıdaki uygunluk açıklar masını sunar.  <input type="checkbox"/> δηλώνει την ακόλουθη συμμόρφωση με την Οδηγία ΕΕ και τα πρότυπα για το προϊόν                 </p>	<p> <input type="checkbox"/> dichiara la seguente conformità secondo la direttiva UE e le norme per l'articolo  <input type="checkbox"/> attesterer følgende overensstemmelse i henhold til EU-direktiv og standarder for produkt  <input type="checkbox"/> prohlašuje následující shodu podle směrnice EU a norem pro výrobek.  <input type="checkbox"/> a következő konformitást jelenti ki a termékek-re vonatkozó EU-irányvonalak és normák szerint  <input type="checkbox"/> pojasnjuje sledečo skladnost po smernici EU in normah za artikel.  <input type="checkbox"/> deklaruje zgodność wymienionego poniżej artykułu z następującymi normami na podstawie dyrektywy WE.  <input type="checkbox"/> vydáva nasledujúce prehlásenie o zhode podľa smernice EU a noriem pre výrobok.  <input type="checkbox"/> декларира следното съответствие съгласно директивите и нормите на ЕС за продукта.  <input type="checkbox"/> заявляє про відповідність згідно з Директивою ЄС та стандартами, чинними для даного товару  <input type="checkbox"/> deklarererb vastavuse järgnevale EL direktiivi dele ja normidele  <input type="checkbox"/> deklaruoja atitiktį pagal ES direktyvas ir normas straipsniui  <input type="checkbox"/> izjavljuje sledeći konformitet u skladu s odredbom EZ i normama za artikl  <input type="checkbox"/> Atbilstības sertifikāts apliecina zemāk minēto preču atbilstību ES direktīvam un standartiem  <input type="checkbox"/> Samsamræðingningur staðfestir eftirfarandi samræmi samkvæmt reglum Evrópubandsins og stöðlum fyrir vörur                 </p>	
<p>Säulenbohrmaschine SB 701/1; SB 1020/1W; SB 1020/1D; SB 1625/1W; SB 1625/1D</p>		
<p> <input checked="" type="checkbox"/> 98/37/EC  <input checked="" type="checkbox"/> 2006/95/EC  <input type="checkbox"/> 97/23/EC  <input checked="" type="checkbox"/> 2004/108/EC  <input type="checkbox"/> 90/396/EEC  <input type="checkbox"/> 89/686/EEC                 </p>	<p> <input type="checkbox"/> 87/404/EEC  <input type="checkbox"/> R&amp;TTED 1999/5/EC  <input type="checkbox"/> 2000/14/EG_2005/88/EC:  <input type="checkbox"/> 95/54/EC:  <input type="checkbox"/> 97/68/EC:                 </p>	
<p><b>EN 61029-1; EN 55014-1; EN 55014-2; EN 61000-3-2; EN 61000-3-3</b></p>		
<p>Landau/Isar, den 03.12.2007</p>	<p><i>[Signature]</i> Wächselgartner General-Manager</p>	<p><i>[Signature]</i> Chen Xi Product-Management</p>
<p>Art.-Nr.: 42.505.90 I.-Nr.: 01027 Art.-Nr.: 42.507.85 I.-Nr.: 01027 Art.-Nr.: 42.507.90 I.-Nr.: 01027 Art.-Nr.: 42.512.20 I.-Nr.: 01027 Art.-Nr.: 42.512.10 I.-Nr.: 01027</p>	<p>Archivierung: 4250590-03-4141800-E Archivierung: 4250790-03-4141800-E Archivierung: 4250790-03-4141800-E Archivierung: 4251220-03-4141800-E Archivierung: 4251210-03-4141800-E</p>	
<p>Subject to change without notice</p>		



⑤ Nur für EU-Länder

Werfen Sie Elektrowerkzeuge nicht in den Hausmüll!

Gemäß europäischer Richtlinie 2002/96/EG über Elektro- und Elektronik-Altgeräte und Umsetzung in nationales Recht müssen verbrauchte Elektrowerkzeuge getrennt gesammelt werden und einer umweltgerechten Wiederverwertung zugeführt werden.

Recycling-Alternative zur Rücksendeaufforderung:

Der Eigentümer des Elektrogerätes ist alternativ anstelle Rücksendung zur Mitwirkung bei der sachgerechten Verwertung im Falle der Eigentumsaufgabe verpflichtet. Das Altgerät kann hierfür auch einer Rücknahmestelle überlassen werden, die eine Beseitigung im Sinne der nationalen Kreislaufwirtschafts- und Abfallgesetze durchführt. Nicht betroffen sind den Altgeräten beigefügte Zubehörteile und Hilfsmittel ohne Elektrobestandteile.

⑤ For EU countries only

Never place any electric tools in your household refuse.

To comply with European Directive 2002/96/EC concerning old electric and electronic equipment and its implementation in national laws, old electric tools have to be separated from other waste and disposed of in an environment-friendly fashion, e.g. by taking to a recycling depot.

Recycling alternative to the demand to return electrical devices:

As an alternative to returning the electrical device, the owner is obliged to cooperate in ensuring that the device is properly recycled if ownership is relinquished. This can also be done by handing over the used device to a returns center, which will dispose of it in accordance with national commercial and industrial waste management legislation. This does not apply to the accessories and auxiliary equipment without any electrical components which are included with the used device.

⑤ Uniquement pour les pays de l'Union Européenne

Ne jetez pas les outils électriques dans les ordures ménagères.

Selon la norme européenne 2002/96/CE relative aux appareils électriques et systèmes électroniques usés et selon son application dans le droit national, les outils électriques usés doivent être récoltés à part et apportés à un recyclage respectueux de l'environnement.

Possibilité de recyclage en alternative à la demande de renvoi :

Le propriétaire de l'appareil électrique est obligé, en guise d'alternative à un envoi en retour, à contribuer à un recyclage effectué dans les règles de l'art en cas de cessation de la propriété. L'ancien appareil peut être remis à un point de collecte dans ce but. Cet organisme devra l'éliminer dans le sens de la Loi sur le cycle des matières et les déchets. Ne sont pas concernés les accessoires et ressources fournies sans composants électroniques.



☞ Enkel voor EU-landen

Elektrisch gereedschap hoort niet bij het huisvuil thuis.

Volgens de Europese richtlijn 2002/96/EG op afgedankte elektrische en elektronische toestellen en omzetting in nationaal recht dienen afgedankte elektrische gereedschappen afzonderlijk te worden verzameld en milieuvriendelijk te worden gerecycleerd.

Recyclagealternatief i.p.v. het verzoek het toestel terug te sturen:

In plaats van het elektrische toestel terug te sturen is alternatief de eigenaar van het toestel gehouden mee te werken aan de adequate recyclage als het eigendom wordt opgegeven. Hiervoor kan het afgedankte toestel eveneens bij een inzamelplaats worden afgegeven waar het toestel wordt verwijderd als bedoeld in de wetgeving in zake afvalverwerking en recyclage. Dit geldt niet voor toebehoorstukken en hulpmiddelen zonder elektrische componenten die bij de afgedankte toestellen zijn bijgevoegd.

① Solo per paesi membri dell'UE

Non gettate gli utensili elettrici nei rifiuti domestici.

Secondo la Direttiva europea 2002/96/CE sui rifiuti di apparecchiature elettriche ed elettroniche e l'applicazione nel diritto nazionale gli elettrodomestici usati devono venire raccolti separatamente e smaltiti in modo ecologico.

Alternativa di riciclaggio alla richiesta di restituzione

Il proprietario dell'apparecchio elettrico è tenuto in alternativa, invece della restituzione, a collaborare in modo che lo smaltimento venga eseguito correttamente in caso ceda l'apparecchio. L'apparecchio vecchio può anche venire consegnato ad un centro di raccolta che provvede poi allo smaltimento secondo le norme nazionali sul riciclaggio e sui rifiuti. Non ne sono interessati gli accessori e i mezzi ausiliari senza elementi elettrici forniti insieme ai vecchi apparecchi.

☞ Samo za zemlje Europske zajednice

Elektroalate ne bacajte u kućno smeće.

U skladu s europskom odredbom 2002/96/EG o starim električnim i elektroničkim uređajima i njezinom primjenom u okviru državnog prava, istrošeni elektroalati moraju se odvojeno sakupiti i zbrinuti na ekološki način u svrhu recikliranja.

Alternativa s recikliranjem u odnosu na zahtjev za povrat uređaja:

Vlasnik elektrouređaja alternativno je obvezan da umjesto povrata robe u slučaju odricanja vlasništva sudjeluje u stručnom zbrinjavanju elektrouređaja. Stari uređaj može se u tu svrhu prepustiti i stanici za preuzimanje rabljenih uređaja koja će provesti uklanjanje u smislu državnog zakona o recikliranju i otpadu. Zakonom nisu obuhvaćeni dijelovi pribora ugrađeni u stare uređaje i pomoćni materijali bez električnih elemenata.

☞ Tylko dla krajów UE

Zabrania się wyrzucania elektronarzędzi na śmieci.

Zgodnie z Europejską Dyrektywą 2002/96/WE o przeznaczonych na złomowanie elektronarzędziach i sprzęcie elektronicznym oraz jej konwersji na prawo krajowe, elektronarzędzia należy zbierać osobno i oddać do punktu zbiórki surowców wtórnych.

Recykling jako alternatywa wobec obowiązku zwrotu urządzenia:

Alternatywnie do obowiązku zwrotu urządzenia elektrycznego po zakończeniu jego użytkowania, właściciel jest zobowiązany do współuczestnictwa w jego prawidłowej utylizacji. Wycofane z eksploatacji urządzenie można oddać również do punktu zbiórki surowców wtórnych, który przeprowadzi utylizację zgodnie z krajowymi przepisami o odpadach i wykorzystaniu surowców wtórnych. Nie dotyczy to osprzętu należącego do wyposażenia urządzenia i środków pomocniczych nie zawierających elementów elektrycznych.

## GARANTIEURKUNDE

Auf das in der Anleitung bezeichnete Gerät geben wir 2 Jahre Garantie, für den Fall, dass unser Produkt mangelhaft sein sollte. Die 2-Jahres-Frist beginnt mit dem Gefahrenübergang oder der Übernahme des Gerätes durch den Kunden. Voraussetzung für die Geltendmachung der Garantie ist eine ordnungsgemäße Wartung entsprechend der Bedienungsanleitung sowie die bestimmungsgemäße Benutzung unseres Gerätes.

**Selbstverständlich bleiben Ihnen die gesetzlichen Gewährleistungsrechte innerhalb dieser 2 Jahre erhalten.** Die Garantie gilt für den Bereich der Bundesrepublik Deutschland oder der jeweiligen Länder des regionalen Hauptvertriebspartners als Ergänzung der lokal gültigen gesetzlichen Vorschriften. Bitte beachten Sie Ihren Ansprechpartner des regional zuständigen Kundendienstes oder die unten aufgeführte Serviceadresse.

ISC GmbH · International Service Center  
 Eschenstraße 6 · D-94405 Landau/Isar (Germany)  
 Info-Tel. 0180-5 120 509 • Telefax 0180-5 835 830  
 Service- und Infoserver: <http://www.isc-gmbh.info>

Ⓓ

Der Nachdruck oder sonstige Vervielfältigung von Dokumentation und Begleitpapieren der Produkte, auch auszugsweise ist nur mit ausdrücklicher Zustimmung der ISC GmbH zulässig.

ⒸⒷ

The reprinting or reproduction by any other means, in whole or in part, of documentation and papers accompanying products is permitted only with the express consent of ISC GmbH.

Ⓔ

La réimpression ou une autre reproduction de la documentation et des documents d'accompagnement des produits, même incomplète, n'est autorisée qu'avec l'agrément exprès de l'entreprise ISC GmbH.

Ⓔ

Nadruk of andere reproductie van documentatie en geleidepapieren van de producten, geheel of gedeeltelijk, enkel toegestaan mits uitdrukkelijke toestemming van ISC GmbH.

Ⓘ

La ristampa o l'ulteriore riproduzione, anche parziale, della documentazione o dei documenti d'accompagnamento dei prodotti è consentita solo con l'esplicita autorizzazione da parte della ISC GmbH.

Ⓔ/ⒸⓀ

Ettertryk eller anden form for mangfoldiggørelse af skriftligt materiale, ledsagepapirer indbefattet, som omhandler produkter, er kun tilladt efter udtrykkelig tilladelse fra ISC GmbH.

Ⓔ

Przedruk lub innego rodzaju powielanie dokumentacji wyrobów oraz dokumentów towarzyszących, nawet w fragmentach dopuszczalne jest tylko za wyrażną zgodą firmy ISC GmbH.

Ⓔ

Az termék dokumentációjának és kísérő okmányainak az utánnymásás és sokszorosítása, kivonatolása is csak az ISC GmbH kifejezett beleegyezésével engedélyezett.

Ⓔ

Naknadno tiskanje ili silčna umnožavanje dokumentacije i pratećih papira ovih proizvoda, čak i djelomično kopiranje, moguće je samo uz izričito dopuštenje tvrtke ISC GmbH.

- Ⓔ Technische Änderungen vorbehalten
- Ⓔ Technical changes subject to change
- Ⓔ Sous réserve de modifications
- Ⓔ Technische wijzigingen voorbehouden
- Ⓔ Salvo modificaciones técnicas
- Ⓔ Salvaguardem-se alterações técnicas
- Ⓔ Förbehåll för tekniska förändringar
- Ⓔ Oikeus teknisiin muutoksiin pidätetään
- Ⓔ Der tages forbehold for tekniske ændringer
- Ⓔ Tekniske endringer forbeholdes
- Ⓔ Con riserva di apportare modifiche tecniche
- Ⓔ Technikai változások jogát fenntartva
- Ⓔ Technické změny vyhrazeny
- Ⓔ Tehnične spremembe pridržane.
- Ⓔ Zadržavamo pravo na tehničke izmjene.
- Ⓔ Technické změny vyhradené
- Ⓔ Zastrzega się wprowadzanie zmian technicznych
- Ⓔ Se rezervã dreptul la modificãri tehnice.
- Ⓔ Сохраняется право на технические изменения
- Ⓔ Запазва се правото за технически промени
- Ⓔ О κατοοκνοατήσ διατρέψι το δικαιώμα τεχνικών αλλαγών
- Ⓔ Technik deęisiklikler olabilir

**GB WARRANTY CERTIFICATE**

The product described in these instructions comes with a 2 year warranty covering defects. This 2-year warranty period begins with the passing of risk or when the customer receives the product.  
 For warranty claims to be accepted, the product has to receive the correct maintenance and be put to the proper use as described in the operating instructions.  
**Your statutory rights of warranty are naturally unaffected during these 2 years.**  
 This warranty applies in Germany, or in the respective country of the manufacturer's main regional sales partner, as a supplement to local regulations. Please note the details for contacting the customer service center responsible for your region or the service address listed below.

**F GARANTIE**

Nous fournissons une garantie de 2 ans pour l'appareil décrit dans le mode d'emploi, en cas de vice de notre produit. Le délai de 2 ans commence avec la transmission du risque ou la prise en charge de l'appareil par le client.  
 La condition de base pour le faire valoir de la garantie est un entretien en bonne et due forme, conformément au mode d'emploi, tout comme une utilisation de notre appareil selon l'application prévue.  
**Vous conservez bien entendu les droits de garantie légaux pendant ces 2 ans.**  
 La garantie est valable pour l'ensemble de la République Fédérale d'Allemagne ou des pays respectifs du partenaire commercial principal en complément des prescriptions légales locales. Veuillez noter l'interlocuteur du service après-vente compétent pour votre région ou l'adresse mentionnée ci-dessous.

**NL GARANTIE**

Op het in de handleiding genoemde toestel geven wij 2 jaar garantie voor het geval dat ons product gebreken mocht vertonen. De periode van 2 jaar gaat in met de gevaarsovergang of de overname van het toestel door de klant.  
 De garantie kan enkel worden geclaimd op voorwaarde dat het toestel naar behoren is onderhouden en gebruikt conform de handleiding.  
**Vanzelfsprekend blijven u de wettelijke garantierechten binnen deze 2 jaar behouden.**  
 De garantie geldt voor het grondgebied van de Bondsrepubliek Duitsland of van de respectievelijke landen van de regionale hoofdverdelers als aanvulling van de ter plaatse geldende wettelijke voorschriften. Gelieve zich tot uw contactpersoon van de regionaal bevoegde klantendienst of tot het hieronder vermelde serviceadres te wenden.

**I CERTIFICATO DI GARANZIA**

Per l'apparecchio indicato nelle istruzioni concediamo una garanzia di 2 anni, nel caso il nostro prodotto dovesse risultare difettoso. Questo periodo di 2 anni inizia con il trapasso del rischio o la presa in consegna dell'apparecchio da parte del cliente. Le condizioni per la validità della garanzia sono una corretta manutenzione secondo le istruzioni per l'uso così come un utilizzo appropriato del nostro apparecchio.  
**Naturalmente in questo periodo di 2 anni continuiamo ad assumerci gli obblighi di responsabilità previsti dalla legge.**  
 La garanzia vale per il territorio della Repubblica Federale Tedesca o dei rispettivi paesi del principale partner di distribuzione di zona a completamento delle norme di legge in vigore sul posto. Rivolgersi all'addetto del servizio assistenza clienti incaricato della rispettiva zona o all'indirizzo di assistenza clienti riportato in basso.

**PL CERTYFIKAT GWARANCJI**

Na oplytanie w instrukcji obsługi urządzenia udzielamy 2-letniej gwarancji, na wypadek wadliwości naszego produktu. 2-letni okres gwarancyjny zaczyna obowiązywać w momencie przejścia ryzyka lub przejęcia urządzenia przez klienta.  
 Warunkiem skorzystania z uprawnień gwarancyjnych jest prawidłowa konserwacja urządzenia, zgodnie z instrukcją obsługi oraz użytkowanie zgodne z przeznaczeniem.  
**Oczywiście w okresie tych 2 lat przysługują Państwu również uprawnienia gwarancyjne w ramach ustawowej rękojmi.**  
 Gwarancja obowiązuje na terenie Republiki Federalnej Niemiec lub w kraju generalnego przedstawiciela handlowego, jako uzupełnienie obowiązujących lokalnie przepisów ustawowych. Prosimy zwrócić się do odpowiedzialnego pracownika w regionalnym dziale obsługi klienta lub pod podany poniżej adres serwisu technicznego.

**HR GARANCIJSKI LIST**

Za uređjaj opisan u uputama dajemo 2 godine jamstva u slučaju eventualnog nedostatka na našem proizvodu. Rok od 2 godine započinje s prijelazom rizika ili s preuzimanjem uređjaja od strane kupca.  
 Pretpostavka za ostvarivanje prava jamstva je pravilno održavanje u skladu s uputama za uporabu, kao i svrsishodno korištenje našeg uređjaja.  
**Razumljivo je da zadržavate zakonsko pravo jamstva unutar te 2 godine.**  
 Jamstvo važi za područje Savezne Republike Njemačke ili dotičnih zemalja regionalnog glavnog trgovačkog partnera kao dopuna lokalno važećih zakonskih propisa. Molimo Vas da obratite pažnju na Vasu kontakt osobu nadležne servisne službe u regiji ili na dolje navedenu adresu servisa.

- (D)** ISC GmbH  
Eschenstraße 6  
**D-94405 Landaufsär**  
Tel. (0180) 5 120 509 (12 Ct/min), Fax (0180) 5 835 830 (12 Ct/min)
- (A)** Hans Einhell Österreich Gesellschaft m.b.H.  
Mühlgasse 1  
**A-2353 Guntramsdorf**  
Tel. (02236) 53516, Fax (02236) 52369
- (CH)** Fubag International  
St. Gallerstraße 182  
**CH-8404 Winterthur**  
Tel. (052) 2358787, Fax (052) 2358700
- (GB)** Einhell UK Ltd  
Unit 5 Morpeth Wharf  
Twelve Quays  
Birkenhead, Wirral  
**CH 41 1NG**  
Tel. 0151 6491500, Fax 0151 6491501
- (F)** Pour toutes informations ou service après  
vente, merci de prendre contact avec votre  
revendeur.
- (NL)** Einhell Benelux  
Veldsteen 44  
**NL-4815 PK Breda**  
Tel. 076 5986470, Fax 076 5986478
- (E)** Comercial Einhell, S.A.  
Travesia Villa Ester, 9 B  
Poligono Industrial El Nogal  
**E-28119 Algete-Madrid**
- (P)** Einhell Portugal Lda.  
Apartado 2100  
Rua da Aldeia, 225 Apartado 2100  
**P-4405-017 Arcozelo VNG**  
Tel. 022 0917500 Fax 022 0917529
- (I)** Einhell Italia s.r.l.  
Via Marconi, 16  
**I-22070 Beregazzo (Co)**  
Tel. 031 992080, Fax 031 992084
- (DK)** Einhell Skandinavien  
Bergsøesvej 36  
**DK-8600 Silkeborg**  
Tel. 087 201200, Fax 087 201203
- (S)** Hasse Haraldson  
Barlastgatan 3  
**S-41463 Goteborg**
- (N)** Einhell Norge A/S  
Sophus Buggesvay 48  
Postboks 2205  
**N-3255 Larvik**
- (FIN)** Sähkötalo Harju OY  
Korjamonkatu 2  
FIN-33840 Tampere  
Tel. 03 2345000, Fax 03 2345040
- (PL)** Einhell Polska sp. z o.o.  
Ul. Miedzyleska 2-6  
**PL-50-514 Wrocław**  
Tel. 071 3346508, Fax 071 3346503
- (H)** Einhell Hungaria Ltd.  
Vajda Peter u. 12  
**H-1089 Budapest**  
Tel. 01 3039401, Fax 01 2101179
- (TR)** Semak  
makina ticaret ve sanayi ltd. sti.  
Altay Casme mah. Yasemin Sok. No: 19  
**TR 34843 Maltepe - Istanbul**  
Tel. 0216 4594865, Fax 0216 4429325
- (SK)** Vobler s.r.o.  
Zupná 4  
**SK-95301 Zlate Moravce**  
Tel. 37 6426255, Fax 37 26256
- (KZ)** Turkestan  
Investitions- Baugesellschaft  
Christofor Stefanidi  
Belinskij-102  
**KZ-4860008 st. Chimkent**  
Tel./Fax 03252 242414
- (RO)** Novatech S.r.l.  
Bd. Lascar Catargiu 24-26  
Sc. A, AP 9 Sector 1  
**RO-75121 Bucuresti**  
Tel. 021 4104800, Fax 021 4103568
- (CZ)** Poker Plus S.R.O.  
Areal vu Bechovice  
Budevna 10 B  
**CZ-19011 Prahe - Bechovice 911**
- (BG)** Slav GmbH  
Mihail Koloni str. 18 W  
**BG-9000 Varna**  
Tel. 052 605254
- (HR)** Einhell Croatia d.o.o.  
Velika Ves 2  
**HR-49224 Lepajci**  
Tel. 049 342 444, Fax 049 342 392
- (SI)** GMA-Elektromechanika d.o.o  
Cesta Andreja Bitanca 115  
**SLO 1000 Ljubljana**  
Tel. 01/5838304, Fax 01/5183803
- (GR)** An. Mavrofidopoulos S.A.  
Technical & Commercial Company  
12. Papastratou & Askliptou Str.  
**GR 18545 Piraeus**  
Tel. 0210 4136155, Fax 0210 4137692
- (RU)** Bermas  
Altufyevskoe shosse, 2A  
**RUS-127273 Moscow**  
Tel. 095 7870179, Fax 095 5401750
- (LT)** Dirbita  
Metalo str. 23  
**LT-02190 Vilnius**  
Tel. 05 2395769, Fax 05 2395770
- (EE)** AS Baltoil  
Roju alev  
Haaslava vald  
**EE-62102 Tartu**  
Tel. 07 301 700, Fax 07 301 701
- (AE)** Halai Trading Co. LLC  
POB 9282, Nakheel Rd. Deira, Shop No. 15  
**UAE-Dubai**  
Tel. 04 2279554, Fax 04 2217686
- (IR)** Alborz Abzar Co., Ltd.  
No. 111, Bastan Passage, Imam Khomeini Ave.  
**IR-11146 Teheran**  
Tel. 021 6716072, Fax 021 6727177
- (BH)** Einhell BiH d.o.o.  
Poslovni Centar 96  
**BA-72250 Vitez**
- (ZA)** Eurasia Industrial and Automotive Supply  
Bessemer Str.  
Duncanville  
**ZA-Vereeniging 1930**  
Tel. 16 455 571 2, Fax 16 455 571 6