

Ⓢ Bruksanvisning
Pelarborrmaskin

Ⓕ Käyttöohje
Pylväsporakone

Einhell[®]

3



Art.-Nr.: 42.505.90

I.-Nr.: 01014

SB 701/1

Art.-Nr.: 42.507.85

I.-Nr.: 01014

SB 1020/1W

Art.-Nr.: 42.507.90

I.-Nr.: 01014

SB 1020/1D

Art.-Nr.: 42.512.20

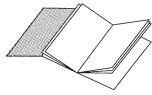
I.-Nr.: 01014

SB 1625/1W

Art.-Nr.: 42.512.10

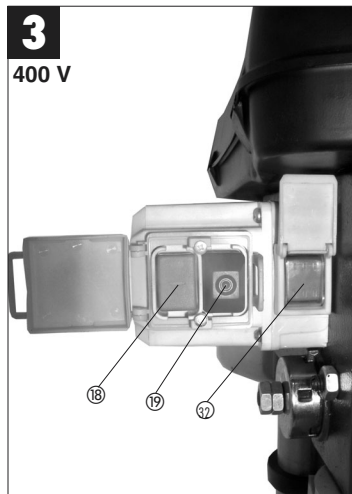
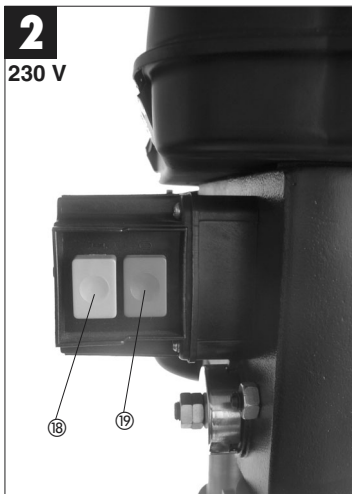
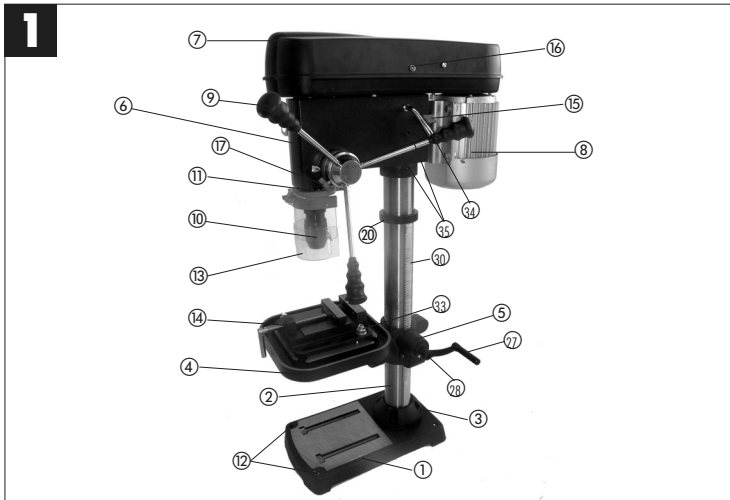
I.-Nr.: 01014

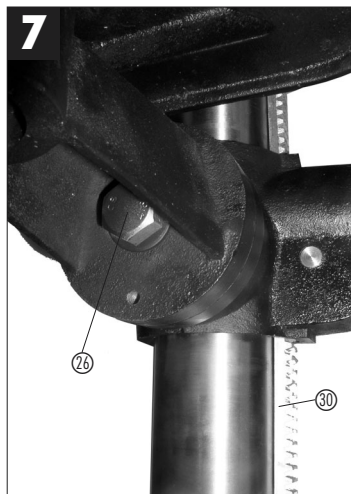
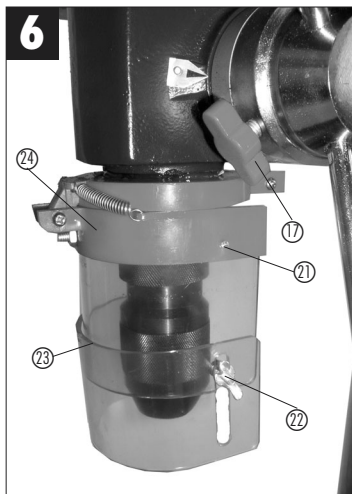
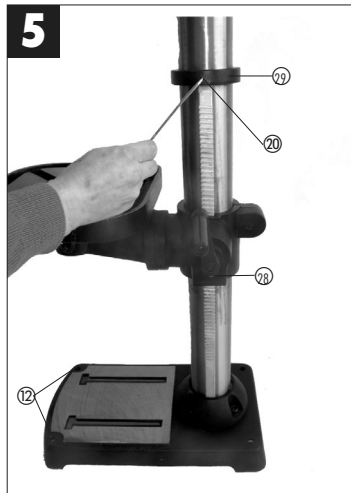
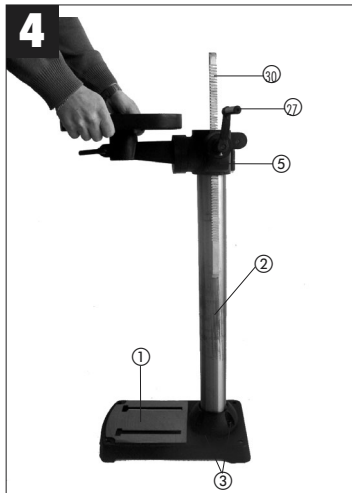
SB 1625/1D

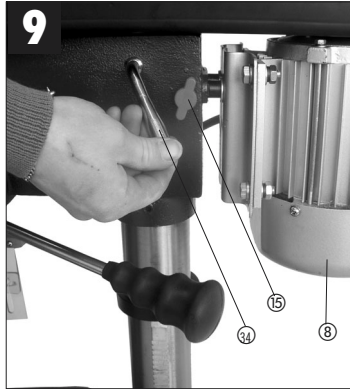
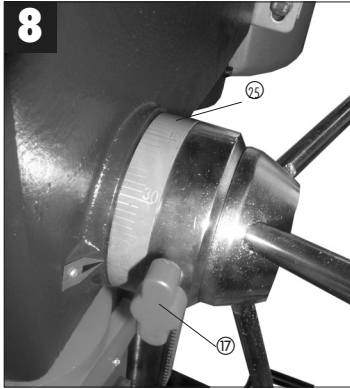




⑤ Fäll ut sidan 2


⑥ Käännä sivu 2 auki










10  **SB 701/1** 

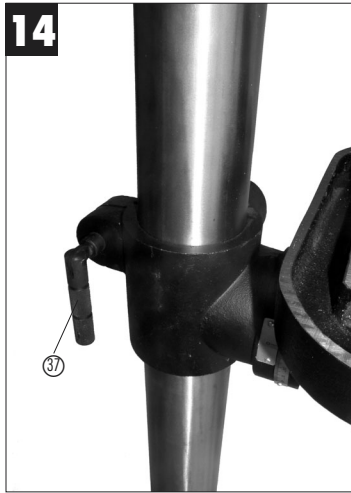
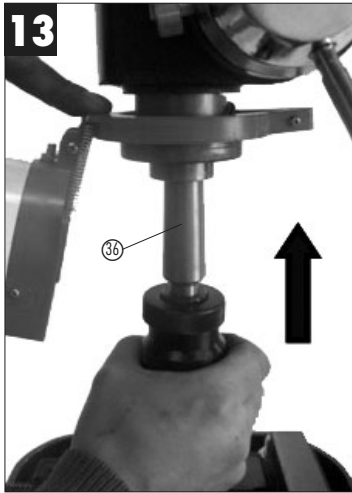
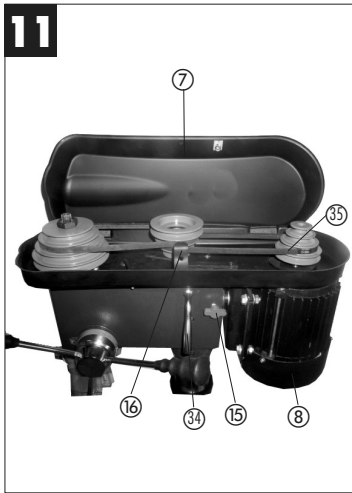


Pos. U/Min.	Pos. U/Min.	Pos. U/Min.
4-A 220	4-B 300	3-A 350
4-C 450	2-A 530	3-B 580
2-C 800	1-B 1300	1-C 1400
3-D 1500	2-D 2200	1-D 2450

10  **SB 1020/1 – SB 1625/1** 



Pos. U/Min.	Pos. U/Min.	Pos. U/Min.
4-A 210	3-B 500	3-D 1170
3-A 300	4-C 540	1-C 1480
4-B 350	1-B 970	2-D 1580
2-A 420	2-C 1040	1-D 2220



1.0 Beskrivning av maskinen (bild 1/2)

1. Maskinfot
2. Pelare
3. Fästskruvar
4. Bord
5. Bordsfäste
6. Maskinhuvud
7. Kilremsskydd
8. Motor
9. Handtag
10. Chuck
11. Spindel
12. Monteringshåll
13. Uppfällbart spänskydd
14. Djupanslag (endast SB 401/1)
15. Fixeringskruv
16. Skruv
17. Klämskruv (endast SB 501/1)
18. Strömbrytare TILL
19. Strömbrytare FRÅN
20. Ställskruv
27. Vev

2.0 Leveransomfattning

- Pelarborrmaskin
- Kuggkranschuck
- Chucknyckel
- Uppfällbart spänskydd
- BORD

3.0 Ändamålsenlig användning

Denna bordsborrmaskin är avsedd för borming av metall, plast, trävirke och liknande material och får endast användas i privata hushåll. Livsmedel eller hälsovådliga ämnen får inte bearbetas med maskinen. Chucken är endast avsedd för användning av borr och verktyg med den angivna fästdiametern samt för cylindriska verktyg. Maskinen får endast hanteras av vuxna personer. Denna maskin är konstruerad för korttidsdrift (S2 15 min). Vi övertar inget ansvar för användningar som avviker från dem som anges i denna bruksanvisning. Samtidigt upphör garantin att gälla.

4.0. Säkerhetsanvisningar

Vid utvecklingen av pelarborrmaskinen har man sett till att faror till största delen inte kan utgå från maskinen om den används på ändamålsenligt sätt. Trots detta måste vissa säkerhetsåtgärder beaktas för att inga resterande faror ska uppstå.

Beakta rätt nätspänning!

Kontrollera att nätspänningen stämmer överens med uppgifterna på typskylten.

Använd ett jordat vägguttag!

Maskinen får endast anslutas till ett vägguttag som har jordats enligt gällande föreskrifter.

Förlängningskabel!

Förlängningskabelns ledararea måste uppgå till minst 1,5 mm². Rulla alltid av all kabel från kabeltrumman innan du ansluter den till maskinen. Kontrollera om kabeln är skadad.

Skydd mot elektriska stötar!

Skydda maskinen mot fukt. Maskinen får varken vara fuktig eller användas i fuktig omgivning. Kontrollera varje gång innan du använder maskinen att maskinen och nätkabeln inkl. stickkontakten inte är skadade. Undvik att röra vid jordade delar, t ex rör eller värmeelement.

Skydd mot brand eller explosion!

I maskinens inre finns gnistbildande komponenter. Använd aldrig maskinen i närheten av brännbara vätskor eller gaser. Om detta inte beaktas finns risk för brand eller explosion.

Hantera maskinen varsamt!

Dra inte i kabeln för att ta ut stickkontakten ur vägguttaget. Skydda kabeln mot värme, olja och vassa kanter. Håll verktygen vassa och rena för att kunna arbeta bättre och säkrare. Följ underhållsföreskrifterna och anvisningarna om verktygsbyte.

Bär lämpliga arbetskläder och skyddsutrustning!

Löst sittande kläder är inte lämpliga eftersom dessa kan fastna i roterande delar. Dessutom finns det risk för att du fastnar i maskinen. Bär hårnät om du har långt hår. Bär aldrig smycken om du arbetar vid verktygsmaskiner. Bär alltid skyddsglasögon. Om detta inte beaktas finns det risk för ögonskador.

Håll ordning på din arbetsplats!

Dålig ordning på arbetsplatsen leder ofta till olyckor. Låt inga verktyg, föremål eller kablar ligga kvar inom det närmare arbetsområdet - risk för att du snavar! Se till att belysningen är tillräcklig.

Var uppmärksam på andra personer!

Var uppmärksam på andra personer, särskilt barn,

S

innan du använder maskinen, och se till att dessa inte vistas inom arbetsområdet. Låt inga andra personer röra vid maskinen eller kabeln.

Förvara maskinen på ett säkert ställe.

Maskiner som inte används ska förvaras i ett torrt och låst utrymme utom räckhåll för barn.

Överbelasta inte maskinen!

Arbeta endast inom avsett effektområde. Använd inga prestandasvaga maskiner för krävande arbeten. Använd endast verktygen till de ändamål som de är avsedda för.

Stå stabilt medan du arbetar!

Se till att du står stabilt medan du arbetar. Undvik onormala kroppshållningar och håll alltid balansen.

Dra ut stickkontakten!

När maskinen inte används, inför underhåll och om borren ska bytas ut.

Undvik att starta upp maskinen oavsiktligt!

Övertyga dig om att maskinens strömbrytare är fränkopplad när du ansluter stickkontakten till vägguttaget.

Var medveten om ditt arbete!

Observera alltid maskinen och arbetsstycket som du bearbetar. Använd aldrig maskinen om du är okoncentrerad eller distraherad. Använd aldrig maskinen om du är påverkad av alkohol eller läkemedel.

Maximal arbetsstycksstorlek

Bearbeta endast arbetsstycken som kan spännas fast säkert på bordet eller i skruvstycket (max. 20 x 20 cm).

Kontrollera om maskinen är skadad!

Innan du använder maskinen måste skyddsanordningar och lätt skadade delar kontrolleras noggrant med avseende på fullgod funktion. Kontrollera maskinens kabel i regelbundna intervaller. Samtliga delar måste vara rätt monterade och uppfylla alla krav för att garantera säker drift. Skadade skyddsanordningar eller andra delar måste repareras eller bytas ut av en auktoriserad verkstad, såvida inte annat anges i denna bruksanvisning. Använd inte maskinen om strömbrytaren inte kan slås till eller ifrån.

Varning! Du löper att risk att skadas om verktyg och tillbehör som inte beskrivs i denna bruksanvisning

kommer till användning.

Läs nu igenom bruksanvisningen och följ instruktionerna.

5.0. Uppställning**5.1 Montera maskinen (bild 1/4/5)**

- Lägg maskinfoten (1) tillrätta.
- Fäst pelaren (2) och flänsen med bifogade skruvar (3).
- Sätt in snäckhjulet i bordsfästet.
- Lägg därefter in kuggstången (30) i bordfästet (5) med kuggsidan mot snäckhjulet (samma överskjutande avstånd).
- Dessa delar måste nu skjutas gemensamt över pelaren (2). Kontrollera att kuggstången sitter i snäckhjulets kuggar.
- För att säkra kuggstången vid övre änden måste du dra styrhylsan (29) över pelaren och sedan fästa denna med skruven.
- Nu kan du sätta in bordet och spänna fast med klämspaken. Sätt därefter på veven (27) och dra åt skruven (28).
- Sätt till sist maskinens kompletta överdel på pelaren. Rikta in överdelen vertikalt mot bottenplattan och spänn fast skruvarna (35).
- Skruva fast de tre bifogade matartagen (9) på korset.
- Innan chucken monteras i MK-fästet måste man kontrollera att båda delar är rena. Skjut därefter in den koniska dornen i chuckens kon med ett kraftig ryck. Skjut sedan in konen i borrhjulet (bild 13).
- Kontrollera kilremmens mekaniska spänning med jämna mellanrum inför drift (bild 9).

Obs! Alla blanka delar har försetts med korrosionsskydd. Innan borrhucken (10) sätts på spindeln (11) måste de noggrant rengöras från fett med hjälp av ett miljövänligt lösningsmedel, så att en optimal kraftöverföring kan garanteras.

5.2 Ställa upp maskinen (bild 4/5)

Innan bormaskinen tas i drift måste den monteras stationärt. Använd de båda monteringshålen (12) i bottenplattan. Se till att maskinen är lättåtkomlig för drift och inställnings- och underhållsarbeten.

Obs! Fästskruvarna får endast dras åt så hårt att grundplattan inte deformeras eller fjädrar in. Vid alltför stor påkänning finns det risk för att plattan spricker.

5.3 Uppfällbart spänskydd (bild 6)

Skruva ut de tre krysskruvarna (21). Skjut in det

genomskinliga skyddet (23) i spåret i det röda fästet (24) och fixera på nytt med krysskruvarna (21). Skyddet (23) kan ställas in höjdlöst i höjdlöd och därefter fixeras med de båda vingskruvarna (22). Om borren ska bytas kan spänskyddet (13) fällas upp. Innan maskinen kopplas in på nytt måste spänskyddet (13) emellertid fällas ned till sitt utgångsläge.

5.4 Beakta före driftstart

Kontrollera att nätspänningen stämmer överens med uppgifterna på typskylten. Anslut maskinen endast till ett vägguttag som har jordats enligt gällande föreskrifter.

Bordsborrmaskinen är utrustad med en nollspänningsutlösare som ska skydda användaren mot plötslig start efter ett strömavbrott. I sådana fall måste maskinen kopplas in på nytt.

6.0 Drift



Bär lämpliga åtsittande skyddskläder när du arbetar med bordsborrmaskinen.



Bär alltid skyddsglasögon.



Bär alltid hårnät (eller huvudbonad) om du har långt hår!

6.1 Allmänt (bild 3)

Koppla in maskinen med den gröna strömbrytaren "I" (18). Maskinen startar upp. Koppla ifrån maskinen med den röda strömbrytaren "O" (19). Maskinen stannar. Pelarborrmaskinen som drivs av trefasström kan köras i medsols och motsols riktning. Omkopplaren för att ändra rotationsriktningen (32) får endast slås om medan motorn står stilla! Var försiktig så att du inte överbelastar maskinen. Om motorbullret sjunker under drift är detta ett tecken på att motorn belastas i för hög grad. Belasta inte maskinen så mycket att motorn stannar. Denna maskin är konstruerad för korttidsdrift (S2 15 min). Maskinen får endast utsättas för full belastning under maximalt 15 minuter, därefter måste maskinen vara fränkopplad så länge tills motorlindningen har svalnat till rumstemperatur. På så sätt kan man förhindra att motorn överhettas.

6.2 Sätta in verktyg i chucken (bild 1)

Se tvunget till att stickkontakten har dragits ut ur

vägguttaget innan verktyget byts ut. Endast cylindriska verktyg med angiven maximal fäst diameter får spännas in i chucken (10). Använd endast intakta och vassa verktyg. Använd inga verktyg som är skadade i fästet eller som är deformerade eller skadade på annat sätt. Använd endast tillbehör och tillsatsdelar som beskrivs i bruksanvisningen eller som har godkänts av tillverkaren.

6.3 Hantera kuggkranschucken

(SB 701/1)

Din pelarborrmaskin SB 701/1 är utrustad med en kuggkranschuck. Om en borr ska sättas in måste först spänskyddet (13) fällas upp. Sätt sedan in borren och spänn åt chucken med den bifogade chucknyckeln.

Dra ut chucknyckeln. Se till att verktyget verkligen sitter fast.

Varning! Låt aldrig chucknyckeln sitta kvar i chucken. Risk för personskador om nyckeln flyger ut.

6.4 Hantera snabbchucken

(SB 1020/1 och SB 1625/1)

Pelarborrmaskinerna SB 1020/1 och SB 1625/1 är utrustade med en snabbchuck. Därmed kan verktyget bytas ut utan att en extra chucknyckel behövs. Verktyget sätts in i snabbchucken och spänns fast för hand.

6.5 Använda verktyg med koniska fästen (bild 12/13)

Pelarborrmaskinen är utrustad med en borrarspindelkon.

Gör på följande sätt för att använda verktyg med koniskt fäste (MK2 resp. MK3, beroende på utförande):

- Ställ chucken i det nedre läget.
- Slå ut det koniska fästet med den bifogade utdrivningskilen (31). Se till att verktyget inte kan falla ned på golvet.
- Skjut in det nya verktyget inkl. det koniska fästet (36) i borrarspindelkonen med ett ryck och kontrollera därefter att verktyget sitter fast.

6.6 Ställa in varvtalet (bild 1/2/7/8/10/11)

Koppla först ifrån maskinen och dra ut stickkontakten.

Ställ in de olika spindelvarvtalen genom att ändra på kilremmens läge.

Gör så här:

- Lossa på skruven (16) för att kunna öppna på kilremsskyddet (7).
- Lossa på spänskruven (15) och skjut motorn (8) mot maskinhuvudet.
- Ändra på kilremmen till önskat läge.

S

- Varvtalen anges i tabellen (bild 7/10).
- Spänn åt kilremmen genom att trycka spännspaken (34) mot motorn. Dra därefter åt fixeringsskruven (13) på nytt.
- Stäng kilremsskyddet och skruva fast med skruven (16). Kilremsskyddet (7) måste alltid vara ordentligt stängt. Maskinen är utrustad med en säkerhetsbrytare och kan därför endast kopplas in om kilremsskyddet (7) har stängts.

Varning! Kör aldrig med bormaskinen om kilremsskyddet har demonterats. Dra alltid ut stickkontakten innan du öppnar skyddet. Grip aldrig in i löpande kilremmar.

6.7 Borrdjupsanslag (bild 8)

Borrspindeln har en vridbar skala för inställning av borrdjupet.

Ställ endast in skalan när maskinen står stilla.

- Tryck borrspindeln (11) nedåt tills borrspetsen ligger emot arbetsstycket.
- Lossa på klämskruven (17) och vrid skalan (25) framåt till stopp.
- Vrid tillbaka skalan (25) med önskat borrdjup och fixera därefter med klämskruven (17).

6.8 Ställa in bordets lutning (bild 7)

- Lossa på klämskruven (26) under bordet (4).
- Ställ in bordet (4) på avsedd vinkel (kan läsas av på skalan på bordets ovansida).
- Dra åt klämskruven (26) på nytt för att fixera bordet (4) i detta läge.

6.9 Ställa in bordets höjd (bild 1/14)

- Lossa på bordläset (37).
- Ställ bordet i önskat läge med hjälp av veven (27).
- Dra åt spännskruven (37) på nytt.

6.10 Spänna fast arbetsstycke

Spänn alltid fast arbetsstycket med ett maskinskruvstycke eller med lämpliga spännond. Håll aldrig fast arbetsstycket med handen! Vid borring ska arbetsstycket vara rörliga på bordet (4) så att boren kan centreras automatiskt. Säkra arbetsstycket mot att vridas runt. Detta sker lämpligast genom att arbetsstycket eller maskinskruvstycket läggs mot ett fast anslag. Varning! Plåtdelar måste spännas in så att de inte slungas upp. Ställ in bordet på rätt höjd och lutning beroende på arbetsstyckets form och storlek. Det måste finnas tillräckligt avstånd mellan arbetsstyckets ovankant och borens spets.

6.11. Träbearbetning

Vid bearbetning av trä måste en lämplig

10

spånutsugning användas eftersom trädamm kan vara hälsovådligt. Bär tvinget en dammskyddsmask om mycket damm uppstår under arbetet.

6.12 Arbets hastigheter

Välj rätt varvtal när du ska borra. Varvtalet är beroende av borens diameter och vilket material som ska borraras.

Nedanstående lista ska hjälpa dig att välja rätt varvtal för olika material. Varvtalen som anges ska betraktas som riktvärden.

Ø borr	Grått gjutjärn	Stål	Järn	Aluminium	Brons
3	2550	1600	2230	9500	8000
4	1900	1200	1680	7200	6000
5	1530	955	1340	5700	4800
6	1270	800	1100	4800	4000
7	1090	680	960	4100	3400
8	960	600	840	3600	3000
9	850	530	740	3200	2650
10	765	480	670	2860	2400
11	700	435	610	2600	2170
12	640	400	560	2400	2000
13	590	370	515	2200	1840
14	545	340	480	2000	1700
16	480	300	420	1800	1500
18	425	265	370	1600	1300
20	380	240	335	1400	1200
22	350	220	305	1300	1100
25	305	190	270	1150	950

6.13 Försänkning och dubbhål

Med denna bordsbormaskin kan även försänkningar och dubbhål utföras. Tänk på att försänkningar alltid måste utföras på lägsta varvtal, medan dubbhål görs vid en hög hastighet.

7.0 Underhåll och skötsel

Bordsbormaskinen kräver till största delen inget underhåll. Se till att maskinen hålls ren.

Dra alltid ut stickkontakten före alla rengörings- och underhållsarbeten.

Använd inga aggressiva lösningsmedel till rengöring. Se till att inga vätskor tränger in i maskinen. Smörj in blanka delar på nytt efter avslutat arbete. Speciellt pelaren, blanka delar på stativet samt bordet måste smörjas in regelbundet. Smörj in med ett normalt syrafritt smörjmedel.

Varning! Olje- och fetthaltiga rengöringsdukar samt fett- och oljerester får inte kastas bland

hushållssopor. Avfallshantera enligt gällande miljöskyddsföreskrifter. Kontrollera ventilationsöppningarna regelbundet och rengör vid behov. Förvara maskinen i ett torrt utrymme. Försök inte att reparera maskinen på egen hand om den har skadats. Låt en auktoriserad elektriker reparera maskinen.

8.0. Reservdelsbeställning

Reservdelar kan beställas från firman ISC GmbH (adressen anges i garantin). Ange följande uppgifter vid beställning:

- Maskintyp
- Maskinens artikelnummer
- Maskinens ID-nr.
- Reservdelsnumret för reservdelen

S

9.0. Tekniska data	SB 701/1	SB 1020/1W	SB 1020/1D	SB 1625/1 W	SB 1625/1 D
Nominell ingångsspänning	230V ~/50 Hz	230V ~/50 Hz	400V ~/50 Hz	230V ~/50 Hz	400V ~/50 Hz
Nominell effekt	630 Watt	700 Watt	700 Watt	700 Watt	700 Watt
Driftslag	S2 15 min.	S2 15 min.	S2 15 min.	S2 15 min.	S2 15 min.
Motorvarvtal	1400 min ⁻¹	1400 min ⁻¹	1400 min ⁻¹	1400 min ⁻¹	1400 min ⁻¹
Utgångsvarvtal	220 - 2450 min ⁻¹	210 - 2220 min ⁻¹	210 - 2220 min ⁻¹	210 - 2220 min ⁻¹	210 - 2220 min ⁻¹
Hastighetssteg	12	12	12	12	12
Chuckfäste	B 16	B 16	B 16	B 16	B 16
Borspindelkon	MK2	MK2	MK2	MK2	MK2
Kuggkranschuck	Ø 3 - 16 mm	Ø 3 - 16 mm	Ø 3 - 16 mm	Ø 3 - 16 mm	Ø 3 - 16 mm
Max. fäst diameter	16 mm	16 mm	16 mm	16 mm	16 mm
Avstånd pelare - verktyg:	126 mm	169 mm	169 mm	169 mm	169 mm
Bordet	200 x 195 cm	260 x 260 mm	260 x 260 mm	260 x 260 mm	260 x 260 mm
Bordet lutning	45° / 0° / 45°	45° / 0° / 45°	45° / 0° / 45°	45° / 0° / 45°	45° / 0° / 45°
Borddjup	60 mm	80 mm	80 mm	80 mm	80 mm
Pelardiameter	60 mm	70 mm	70 mm	70 mm	70 mm
Höjd	ca. 850 mm	ca. 1010 mm	ca. 1010 mm	ca. 1590 mm	ca. 1590 mm
Bottnplattan	350 x 230 cm	405 x 240 mm	405 x 240 mm	450 x 265 mm	450 x 265 mm
Vikt	33,5 kg	52,5 kg	52,5 kg	60 kg	60 kg
Ljudtrycksnivå i tomgång LPA	61,5 dB(A)	61,5 dB(A)	61,5 dB(A)	61,5 dB(A)	61,5 dB(A)
Ljudeffektnivå i tomgång LWA	74,5 dB(A)	74,5 dB(A)	74,5 dB(A)	74,5 dB(A)	74,5 dB(A)

Tekniska och optiska ändringar vid tekniska förbättringar kan bli aktuella utan att dessa tillkännages i förväg. Vi reserverar oss därför för alla mått, anvisningar och uppgifter som anges i denna bruksanvisning.

1.0. Laitteen kuvaus (kuvat 1/2/3)

1. Koneen jalka
2. Pylväs
3. Kiinnitysruuvit
4. Porauspöytä
5. Porauspöydän kannatin
6. Koneen pää
7. Kiilahiinan suojuus
8. Moottori
9. Kahvat
10. Poranistukka
11. Kara
12. Kiinnitysporausreiät
13. Käännettävä lastusuojaus
14. Syvyysvaste
15. Lukitusruuvi
16. Ruuvi
17. Kiinnitysruuvi
18. Käynnistin
19. Sammutin
20. Upporuuvi
27. Kampi

2.0. Toimitukseen kuuluu

- Pylväsporakone
- Hammaskehräporanistukka
- Poranistukan avain
- Käännettävä lastusuojaus
- Ruuvipenkki

3.0. Määräysten mukainen käyttö

Tämä pylväsporakone on suunniteltu metallin, muovin, puun ja vastaavanlaatuisten materiaalien poraamiseen ja sitä saa käyttää ainoastaan yksityiskotitalouksissa.

Elintarvikkeita ja terveydelle vaarallisia materiaaleja ei saa työstää koneella. Poranistukassa saa käyttää ainoastaan lieriömäisellä 3-16 mm paksulla varrella varustettuja poranteriä ja työkaluja. Lisäksi on myös mahdollista, kuten kohdassa 7.5 selostetaan, käyttää kartionmuotoisella varrella varustettuja työkaluja (katso kunkin mallin teknisiä tietoja kohdasta 9). Laitte on valmistettu aikuisten käytettäväksi. Kone on suunniteltu lyhytaikaista käyttöä varten (S2 15 minuuttia). Kaikkinaisesta muusta käytöstä kuin tässä käyttöohjeessa määrättyyn käyttötarkoitukseen emme ota mitään vastuuta, tällöin raukeavat myös kaikki takuuvaatteet.

4.0. Turvallisuusmääräykset

Pylväsporakoneen valmistuksessa on huolehdittu siitä, että määräysten mukaisessa käytössä vaaratilanteet ovat suurimmaksi osaksi poissuljettuja. Siitä huolimatta tulee noudattaa tiettyjä turvallisuusohjeita jäämäriskien poissulkemiseksi.

Käytä oikeaa verkkojännitettä!

Varmista, että verkkoliitännän jännite vastaa tyyppikilvessä annettuja tietoja.

Käytä suojajohtimella varustettua pistorasiaa!

Laitteen saa liittää ainoastaan pistorasiaan, jossa on asianmukaisesti asennettu suojajohdin.

Huomio! Jatkojohdot!

Jatkojohdon johtimen läpimitan tulee olla vähintään 1,5 mm². Kelaa johtorumpu ennen käyttöä aina täysin auki. Tarkasta, onko johdossa vaurioita.

Sähkösikulta suojaaminen!

Suojaa laite kosteudelta. Laitte ei saa olla kostunut eikä sitä saa myöskään käyttää kosteassa ympäristössä. Tarkasta ennen joka käyttöä, onko laitteeseen tai verkkoliitäntäjohtoon ja pistokkeeseen tullut vahinkoja. Vältä koskemasta vartalollasi maadoitettuihin osiin, esim. putkiin, lämmittimiin, jne...

Tulipalolta tai räjähdykseltä suojaaminen!

Laitteen sisällä on kipinöitä kehittäviä rakenneosia. Älä käytä laitetta tulenarkojen nesteiden tai kaasujen lähettyvillä. Muussa tapauksessa uhkaa tulipalo- tai räjähdysvaara.

Käsittele laitetta huolellisesti!

Älä käytä johtoa pistokkeen irrottamiseen pistorasiasta. Suojaa johto kuumuudelta, öljyltä sekä teräviiltä reunoilta. Pidä työkalut terävinä ja puhtaina, jotta voit työskennellä paremmin ja turvallisemmin. Noudata huolto-ohjeita ja työkalun vaihdosta annettuja ohjeita.

Käytä soveliaista työvaatetusta ja suojavarusteita!

Väljät vaatteen eivät ole sopivia, ne voivat takertua liikkuviin osiin tai voit jäädä niistä kiinni. Käytä pitkien hiusten suojana hiusverkkoa. Älä periaatteellisesti käytä koruja työkalukoneilla työskennellessäsi. Käytä ehdottomasti suojalaseja. Jos et käytä niitä, silmäsi saattavat vahingoittua.

FIN**Pidä työalueesi siistinä!**

Työalueella vallitsevasta epäjärjestyksestä voi helposti aiheutua tapaturmia. Älä jätä työkaluja, esineitä tai johtoja lujumaan välittömälle työalueellesi, niistä aiheutuu kompastumisvaara! Huolehdi riittävästä valaistuksesta.

Ota muut henkilöt huomioon!

Tarkkaile laitetta käyttäessäsi myös muiden henkilöiden, varsinkin lasten liikkeitä ja pidä heidät poissa työalueeltasi. Älä anna kenenkään koskettaa laitetta tai verkkojohtoa.

Säilytä sähkötyökalut turvallisesti!

Laitteet on säilytettävä kuivassa, korkealla olevassa tai lukitussa tilassa poissa lasten ulottuvilta silloin, kun niitä ei käytetä.

Älä ylikuormita laitetta!

Työskentele vain annetulla tehoalueella. Älä käytä pienitehoista konetta raskaisiin töihin. Älä käytä sähkötyökaluja sellaisiin toimiin, joihin niitä ei ole tarkoitettu.

Seiso tukevasti työn aikana!

Huolehdi tukevasta asennosta työn aikana. Vältä luonnottomia asentoja ja säilytä aina tasapainosi.

Irraita pistoke pistorasiasta -

aina kun sähkötyökalua ei käytetä, ennen huoltotoimia sekä ennen poran terän vaihtoa.

Irraita pistoke pistorasiasta -

Varmista, että verkoliitäntä on suojattu vähintään 10 A varokkeella.

Vältä tahatonta käynnistämistä!

Varmista, että katkaisin on poiskytketty, kun työnnät pistokkeen pistorasiaan.

Ole tarkkana työssäsi!

Tarkkaile aina konetta sekä työstämäsi esinettä. Älä koskaan käytä konetta ollessasi hajamielinen tai kun häiriötekijöitä on liikaa. Älä koskaan käytä konettasi alkoholin tai lääkkeiden vaikutuksen alaisena.

Suurin työstökappaleen koko!

Vain sellaisten kappaleiden (kork. 20 x 20 cm) työstö on sallittu, jotka voidaan kiinnittää tukevasti porauspöydälle tai ruuvipenkkiin.

Tarkasta, onko työkalu vahingoittunut!

Ennen työkalun käyttöä tulee turvavarusteiden tai hieman vahingoittuneiden osien moitteeton toiminta tarkastaa huolellisesti. Tarkasta työkalun verkkojohto säännöllisin väliajoin. Kaikkien osien tulee olla

asennettu oikein ja täyttää kaikki niille asetetut vaatimukset moitteettoman käytön varmistamiseksi. Vahingoittuneet turvavarusteet ja osat tulee korjata tai vaihtaa uusiin ammattitaitoisesti valtuutetussa alan korjaamossa, mikäli tässä käyttöohjeessa ei toisin määrätä. Älä käytä sellaisia työkaluja, joiden katkaisinta ei voi kytkeä päälle tai pois.

Varoitus! Muiden kuin tässä käyttöohjeessa annettujen työkalujen ja muiden lisävarusteiden käyttö saattaa aiheuttaa sinulle tapaturman vaaran.

Lue nyt käyttöohje huolellisesti ja noudata siinä annettuja ohjeita.

5.0. Kokoaminen**5.1. Koneen asennus (kuvat 1/4/5)**

- Aseta pohjalevy (1) sopivaan paikkaan.
- Kiinnitä pylväs (2) laipalla käyttäen mukana toimitettuja ruuveja (3).
- Aseta kotilopyörä porauspöydän kannattimeen.
- Aseta sitten hammastanko (30) porauspöydän kannattimeen (5) siten, että hammastus on kotilopyörään päin (sama uloke).
- Nämä osat tulee sitten työntää yhdessä pylvään (2) päälle. Huolehdi siitä, että hammastanko on kiinni kotilopyörän hammastuksessa.
- Hammastangon varmistamiseksi ylhäällä olevaan päätteeseen pane ohjausholkki (29) pylvään päälle ja varmista se ruuvilla.
- Nyt voit panna pöydän paikalleen ja kiristää sen pinnevivulla. Työnnä sitten kampi (27) paikalleen ja kiinnitä se ruuvilla (28).
- Aseta lopuksi koko poranpää pylvään päälle. Kohdista poranpää pystysuoraan pohjalevyyn ja kiinnitä se paikalleen ruuveilla (35).
- Ruuvaa 3 mukana toimitettua kahvaa (9) kahvanpidikkeeseen.
- Ennen poranistukan asennusta MK-varteen tulee molempien osien puhtaus tarkastaa. Työnnä sitten kartiotuurna voimakkaalla nykäisyllä poranistukan sisäkartiioon. Työnnä sitten kartio samalla tavalla porankaraan (kuva 13).
- Ennen käyttöä tarkasta säännöllisesti kiilahinnan kireys (kuva 9).

Viite: Korroosion estämiseksi on koneen kaikki kiiltävät osat voideltu rasvalla. Ennen poranistukan (10) asettamista karan (11) päälle tulee molemmat osat puhdistaa tarkoitukseen sopivalla, ympäristöystävällisellä liuotteella täysin rasvattomiksi, jotta optimaalinen voimansiirto on taattu.

5.2. Koneen kokoaminen (kuvat 4/5)

Ennen käyttöönottoa tulee porakone asentaa kiinteästi paikalleen. Käytä tähän pohjalevyssä olevia kahta kiinnitysporausreikää (12). Huolehdi siitä, että koneeseen on helppo päästä käsiksi käyttöä sekä säätö- ja huoltoitait varten.

Viite: Kiinnitysruuvit saa tiukentaa vain niin lujaan, että pohjalevy ei kirsty tai väännä. Jos rasitus on liian voimakas, levy saattaa murtua.

5.3. Käännettävä lastusuojuus (kuva 6)

Kierrä kolme ruuvia (21) irti. Työnnä läpinäkyvä kansi (23) punaisen kannatinkehysten (24) rakoon ja kiinnitä se paikalleen irrottamalla ruuveilla (21). Kannen (23) korkeutta voi säätää portaattomasti ja kiinnittää sen sitten paikalleen siipiruuveilla (22). Poranterän vaihtoa varten voit kääntää lastusuojuksen (13) ylös.

5.4. Tarkasta ennen käyttöönottoa

Huolehdi siitä, että verkkoliitännässä oleva jännite vastaa tyyppikilvessä annettuja tietoja. Liitä kone ainoastaan ammattimaisesti asennetulla suojajohtimella varustettuun pistorasiaan. Porakone on varustettu nollajännitelaukaisimella, joka suojaaa käyttäjää virtakatkon tai jännitehäviön jälkeen sattuvilta tahattomilta käynnistykseltä. Tässä tapauksessa tulee kone käynnistää uudelleen.

6.0. Käyttö

Käytä pöytäporakonetta käyttäessäsi tarkoituksenmukaista, vartaloa myötäilevää suojapukua.



Käytä aina suojalaseja!



Käytä aina hiusverkkoa (tai päähinettä), jos hiuksesi ovat pitkät!

6.1. Yleistä (kuva 3)

Käynnistä kone painamalla vihreää käynnistintä „I“ (18), jolloin kone käynnistyy. Sammuta laite painamalla punaista näppäintä „O“ (19), jolloin se sammuu. Vaihtovirtakäyttöisissä pylväsporakoneissa on kiertosuunnan vaihto vasta-/myötäpäivään. Kiertosuunnan vaihtokytkintä (32) saa käyttää vain moottorin seistessä!

Huolehdi siitä, että et ylikuormita laitetta. Jos moottorin ääni laskee käytön aikana, niin moottorin rasitus on liian suuri.

Älä koskaan kuormita laitetta niin paljon, että

moottori pysähtyy.

Kone on suunniteltu lyhytaikaiseen käyttöön (S2 15 minuuttia). Koneetta saa käyttää korkeintaan 15 minuuttia täydellä kuormituksella, sen jälkeen tulee kone sammuttaa, kunnes moottorin käämi on jäähtynyt huoneenlämpöiseksi. Täten välitetään moottorin ylikuumentuminen.

6.2. Työkalun asettaminen poranistukkaan (kuva 1)

Huolehdi ehdottomasti siitä, että työkalun vaihdon aikana verkkopistoke on irrotettu. Poranistukkaan saa kiinnittää ainoastaan lieriönmuotoisella varrella varustettuja työkaluja, joiden varren paksuus on annettu mukainen. Käytä vain moitteettomia, teräviä työkaluja. Älä käytä työkaluja, joiden varsi on vahingoittunut tai jotka ovat muuten jollain tavalla vääntyneitä tai vahingoittuneita. Käytä ainoastaan sellaisia varusteita ja lisälaitteita, jotka on mainittu käyttöohjeessa tai jotka valmistaja on hyväksynyt.

6.3. Hammaskehräporanistukan käsittely (SB 701/1)

Pylväsporakoneesi SB 701/1 on varustettu hammaskehräporanistukalla. Poranterän kiinnittämiseksi tulee ensin kääntää lastusuojuus (13) ylös, sitten asettaa poranterä paikalleen ja kiristää poranistukka mukana toimitetulla poranistukan avaimella.

Ota poranistukan avain jälleen pois. Tarkasta, että kiinnitetty työkalu on tiukasti paikallaan.

Huomio! Älä jätä poranistukan avainta laitteeseen. Poranistukan avaimen poislentäminen on vaarallista.

6.4. Hammaskehräporanistukan käsittely (SB 1020/1 ja SB 1625/1)

Pylväsporakoneet SB 1020/1 ja SB 1625/1 on varustettu pikakiinnitysporanistukalla. Työkalun vaihto voidaan tehdä käyttämättä erillistä poranistukan avainta siten, että työkalu pannaan pikakiinnitysporanistukkaan, joka kiristetään käsin.

6.5. Kartionmuotoisella varrella varustettujen työkalujen käyttö (kuvat 12/13)

Pylväsporakoneessa on porakarakartio. Jotta voit käyttää kartionmuotoisella (MK2 tai MK3, riippuen mallista) varrella varustettuja työkaluja, menettele seuraavasti:

- Vie poranistukka alempaan asemaan.
- Työnnä kartiovarsi mukana toimitetulla poistokiihalla (31) ulos, mutta huolehdi siitä, ettei työkalu pääse putoamaan lattialle.
- Työnnä uusi kartiovartinen työkalu (36) äkkitöytäyksellä porankarakartioon sisälle ja tarkasta, että työkalu on tukevasti paikallaan.

FIN**6.6. Kierrosluvun säätö (kuvat 1/2/7/8/10/11)**

Sammuta ensin kone ja irroita verkkopistoke. Karan eri kierrosluvut voidaan säätää siirtämällä kiilahihnaa.

Toimi seuraavasti:

- Irroita ruuvi (16), jotta voit avata kiilahihnan suojuksen (7).
- Irroita lukitusruuvi (15) ja työnnä moottoria (8) koneen päin suuntaan.
- Muuta kiilahihnan paikkaa haluttuun kohtaan.
- Vastaavat kierrosluvut löydät taulukosta 6.12.
- Kiristä kiilahihna painamalla kiristysvipua (34) moottorin suuntaan ja kiristämällä lukitusruuvi (13) uudelleen.
- Sulje kiilahihnansuojus ja ruuvaa se kiinni ruuvilla (16).
Kiilahihnan suojuksen (7) tulee olla aina tiukasti suljettu, koska kone on varustettu turvakatkaisimella, joka sallii sen käynnistämisen vain kun kiilahihnan suojuksen (7) on suljettu.

Huomio! Älä koskaan anna porakoneen käydä kiilahihnan suojuksen ollessa avoimena. Ennen suojuksen avaamista tulee aina irroittaa verkkopistoke. Älä koskaan tartu liikkuvaan kiilahihnaan.

6.7. Poraussyvyysvaste (kuva 8)

Porankarassa on kiertävä asteikolla varustettu rengas poraussyvyyden säätämistä varten. Suorita säätötoimet vain koneen seisnessä.

- Paina porankaraa (11) alaspäin, kunnes poranterän kärki koskettaa työstökappaleeseen.
- Löysennä pinneruuvia (17) ja käännä asteikkorengasta (25) eteenpäin vasteeseen asti.
- Käännä asteikkorengasta (25) taaksepäin haluttuun poraussyvyyteen ja kiinnitä se pinneruuvilla (17).

6.8. Poraspöydän kallistuskulman säätö (kuva 7)

- Löysennä poraspöydän (4) alapuolella olevaa lukkoruuvia (26).
- Säädä poraspöytä (4) haluttuun kulmamittaan.
- Kiristä lukkoruuvi (26) jälleen tiukkaan, jotta poraspöytä (4) lukitaan tähän asentoon.

6.9. Poraspöydän korkeuden säätö (kuvat 1/14)

- Löysää kiinnitysruuvia (37)
- Säädä poraspöytä halutulle korkeudelle käsikammen (27) avulla.
- Kiristä kiinnitysruuvi (37) jälleen

6.10 Työstökappaleen kiinnitys paikalleen (kuva 1)

Kiinnitä työstökappaleet aina periaatteessa koneruuvipenkin tai soveliaiden kiinnitysvälineiden

avulla lujasti paikalleen. **Älä koskaan pitele työstökappaleita käsin!** Porauksessa työstökappaleen tulisi voida liikkua poraspöydällä (4), jotta se voi keskittyä itse. Varmista työstökappale ehdottomasti poiskääntymisen varalta. Tee tämä parhaiten pitämällä työstökappaletta tai koneruuvipenkkiä tukevaa vastetta vastaan.

Huomio! Peltikappaleet tulee kiinnittää paikalleen, jotta ne eivät voi tempautua ylös. Säädä poraspöydän korkeus ja kallistuskulma työstökappaleen mukaisesti. Työstökappaleen yläreunan ja poranterän kärjen väillä tulee olla riittävä välimatka.

6.11 Puun työstö

Huomaa, että puuta käsitellessä täytyy käyttää tarkoitukseen sopivaa pölyn poistoimulaitteistoa, koska puunpöly saattaa olla terveydelle vaarallista. Käytä pölyväisissä töissä ehdottomasti sopivaa pölysuojanaamaria.

6.12 Työskentelynopeudet

Huolehdi porauksessa oikeasta kierrosluvusta. Se on riippuvainen poranterän läpimitasta ja työstettävästä materiaalista.

Allaoleva luettelo auttaa valitsemaan oikean kierrosluvun eri materiaaleja varten.

Annetut kierrosluvut ovat vain viitteellisiä.

Ø Poranterä	Harmaavalu	Teräs	Rauta	Alumiini	Pronssi
3	2550	1600	2230	9500	8000
4	1900	1200	1680	7200	6000
5	1530	955	1340	5700	4800
6	1270	800	1100	4800	4000
7	1090	680	960	4100	3400
8	960	600	840	3600	3000
9	850	530	740	3200	2650
10	765	480	670	2860	2400
11	700	435	610	2600	2170
12	640	400	560	2400	2000
13	590	370	515	2200	1840
14	545	340	480	2000	1700
16	480	300	420	1800	1500
18	425	265	370	1600	1300
20	380	240	335	1400	1200
22	350	220	305	1300	1100
25	305	190	270	1150	950

6.13. Uputus- ja keskitysporaus

Tällä pöytäporakoneella voit tehdä myös upotus- tai keskitysporausia. Huomaa tässä, että upotus tulee tehdä alhaisimmalla nopeudella, mutta keskitysporausessa tarvitaan korkea nopeus.

7.0. Huolto ja hoito

Pöytäporakone ei tarvitse juuri lainkaan huoltoa.

Pidä laite puhtaana.

Irraita verkkojostoke kaikkia puhdistus- ja huoltotoimia varten.

Älä käytä puhdistukseen syövyttäviä puhdistusaineita. Huolehdi siitä, ettei koneen sisälle pääse nestettä. Rasvaa kiiltävät osat työn päättymisen jälkeen uudelleen.

Erityisesti poranpylväs, telineen kiiltävät osat sekä porauspöytä tulisi rasvata säännöllisesti. Käytä rasvaamiseen tavallista markkinoilla olevaa hapotonta voitelurasvaa.

Huomio: Öljy- ja rasvapitoisia puhdistusliinoja sekä rasvan ja öljyn jätteitä ei saa panna talousjätteisiin.

Hävitä ne ympäristöystävällisesti. Tarkasta ja puhdista tuuletusaukot säännöllisesti. Säilytä laite kuivassa tilassa. Jos laite on vahingoittunut, älä yritä

korjata sitä itse. Anna korjaustyöt sähköalan ammattikorjaamon tehtäväksi.

8.0. Varaosatilaus

Varaosia voi tilata t.mi ISC GmbH:ltä (osoite löytyy takuudistuksesta), tällöin tulee antaa seuraavat tiedot:

- laitteen tyyppi
- laitteen tuotenumero
- laitteen tunnusnumero
- tarvittavan varaosan varaosanumero

9.0. Tekniset tiedot	SB 701/1	SB 1020/1W	SB 1020/1D	SB 1625/1W	SB 1625/1 D
Nimellisjännite	230V ~/50 Hz	230V ~/50 Hz	400V ~/50 Hz	230V ~/50 Hz	400V ~/50 Hz
Nimellisteho	630 Watt	700 Watt	700 Watt	700 Watt	700 Watt
Käyttötapa	S2 15 min.	S2 15 min.	S2 15 min.	S2 15 min.	S2 15 min.
Moottorin kierrosluku	1400 min ⁻¹	1400 min ⁻¹	1400 min ⁻¹	1400 min ⁻¹	1400 min ⁻¹
Antokierrosluku	220 - 2.450 min ⁻¹	210 - 2220 min ⁻¹	210 - 2220 min ⁻¹	210 - 2220 min ⁻¹	210 - 2220 min ⁻¹
Nopeusasteita	12	12	12	12	12
Poranistukan syöttökoko	B 16	B 16	B 16	B 16	B 16
Porankaran kartio	MK 2	MK 2	MK 2	MK 2	MK 2
Hammaskehäporanistukka	Ø 3 - 16 mm	Ø 3 - 16 mm	Ø 3 - 16 mm	Ø 3 - 16 mm	Ø 3 - 16 mm
Varen läpimitta kork.	16 mm	16 mm	16 mm	16 mm	16 mm
Ulottuvuus	126 mm	169 mm	169 mm	169 mm	169 mm
Porauspöydän mitat	200 x 195 cm	260 x 260 mm	260 x 260 mm	260 x 260 mm	260 x 260 mm
Pöydän kulmansäätö	45° / 0° / 45°	45° / 0° / 45°	45° / 0° / 45°	45° / 0° / 45°	45° / 0° / 45°
Poraussyvyys	60 mm	80 mm	80 mm	80 mm	80 mm
Pylvään läpimitta	60 mm	70 mm	70 mm	70 mm	70 mm
Korkeus n.	ca. 850 mm	ca. 1010 mm	ca. 1010 mm	ca. 1590 mm	ca. 1590 mm
Pohjan pinta-ala	350 x 230 cm	405 x 240 mm	405 x 240 mm	450 x 265 mm	450 x 265 mm
Paino	33,5 kg	52,5 kg	52,5 kg	60 kg	60 kg
Äänen painetaso LPA	61,5 dB(A)	61,5 dB(A)	61,5 dB(A)	61,5 dB(A)	61,5 dB(A)
Äänen tehotaso LWA	74,5 dB(A)	74,5 dB(A)	74,5 dB(A)	74,5 dB(A)	74,5 dB(A)

Teknisiä ja ulkonäköä koskevia muutoksia voidaan tehdä ennalta ilmoittamatta teknisen kehityksen edistyessä. Kaikki tämän käyttöohjeen mitat, ohjeet ja tiedot ovat sen vuoksi vain viitteellisiä.

Ersatzteilliste

Pos.	Beschreibung	Ersatzteilnr.
1	Schnellspannbohrfutter	42.512.10.01.001
2	Zahnkranzbohrfutter SB 701/1	42.505.90.01.002
3	Bohrfutterschlüssel SB 701/1	42.505.90.01.003
4	klappbarer Späneschutz	42.505.90.01.004
5	Schalter Wechselstrom	42.512.10.01.005
6	Schalter Drehstrom	42.512.10.01.006
7	Schraubstock SB 701/1	42.505.90.01.007
8	Schraubstock SB 1020/1, SB 1625/1	42.512.10.01.008
o.B.	Keilriemensatz 2 tlg.	42.512.10.01.009
o.B.	Montagebeutel incl. Griff	42.512.10.01.010

Ersatzteilzeichnung

- D EG Konformitätserklärung
- GB EC Declaration of Conformity
- F Déclaration de Conformité CE
- NL EC Conformiteitsverklaring
- E Declaracion CE de Conformidad
- P Declaração de conformidade CE
- S EC Konformitetsförklaring
- FIN EC Yhdenmukaisuusilmoitus
- N EC Konformitetserklæring
- RU EC Заявление о конформности
- HR Dichiarazione di conformità CE
- RO Declarație de conformitate CE
- TR AT Uygunluk Deklarasyonu

Einhell®



- GR EC Δήλωση περί της ανταπόκρισης
- I Dichiarazione di conformità CE
- DK EC Overensstemmelseserklæring
- CZ EU prohlášení o konformitě
- H EU Konformkijelentés
- SI EU Izjava o skladnosti
- PL Oświadczenie o zgodności z normami Europejskiej Wspólnoty
- SK Vyhlásenie EU o konformite
- BG Декларация за съответствие на ЕО

Säulenbohrmaschine SB 701/1; SB 1020/1 W;
SB 1020/1 D; SB 1625/1 W; SB 1625/1 D

Der Unterzeichnende erklärt in Namen der Firma die Übereinstimmung des Produktes.

The undersigned declares in the name of the company that the product is in compliance with the following guidelines and standards.

Le soussigné déclare au nom de l'entreprise la conformité du produit avec les directives et normes suivantes.

De ondertekenaar verklaart in naam van de firma dat het product overeenstemt met de volgende richtlijnen en normen.

El abajo firmante declara, en el nombre de la empresa, la conformidad del producto con las directrices y normas siguientes.

O signatário declara em nome da firma a conformidade do produto com as seguintes directivas e normas.

Undertecknad förklarar i firmans namn att produkten överensstämmer med följande direktiv och standarder.

Allekirjoittanut ilmoittaa liikkeen nimissä, että tuote vastaa seuraavia direktiivejä ja standardeja.

Undertegnede erklærer på vegne av firmaet at produktet samsvarer med følgende direktiver og normer.

Подписавшийся подтверждает от имени фирмы что настоящее изделие соответствует требованиям следующих нормативных документов.

Az aláíró kijelenti, a cég nevében a termék megegyezését a

következő irányvonalakkal és normákkal.

Subsemnatul declară în numele firmei că produsul corepondue următoarelor directive și standarde.

Imzalayan kiji, firma adina utunin asyāda anlan yonetmeliklere ve nomlara uygun olduşunu beyan eder.

Ev ondmati της εταιρείας δηλώνει ο υπογεγραμμένος την συμμόρφωση του προϊόντος προς τους ακόλουθους κανονισμούς και τα ακόλουθα πρότυπα.

Il sottoscritto dichiara a nome della ditta la conformità del prodotto con le direttive e le norme seguenti.

På firmaets vegne erklærer undertegnede, at produktet imødekommer kravene i følgende direktiver og normer.

Niže podepsany jménom firmy prohlašuje, že výrobek odpovídá následujícím směrnici a normám.

Az aláíró kijelenti, a cég nevében a termék megegyezését a következő irányvonalakkal és normákkal.

Podpisani izjavljam v imenu podjetja, da je proizvod v skladnosti s sledečimi smernicami in standardi.

Niže podpisany oświadcza w imieniu firmy, że produkt jest zgodny z następującymi wytycznymi i normami.

Podpisujući zāvāzne prehlāsuje v mene firmy, že tento výrobek je v sūlade s nasledovnjimi smernicami a normami.

Долуподписаният декларира от името на фирмата съответствието на продукта.

- | | | |
|--|---|---|
| <input checked="" type="checkbox"/> 98/37/EG | <input type="checkbox"/> 89/686/EWG | ISC GmbH
Eschenstraße 6
D-94405 Landau/Isar |
| <input checked="" type="checkbox"/> 73/23/EWG | <input type="checkbox"/> 87/404/EWG | |
| <input type="checkbox"/> 97/23/EG | <input type="checkbox"/> R&TTED 1999/5/EG | |
| <input checked="" type="checkbox"/> 89/336/EWG | <input type="checkbox"/> 2000/14/EG: L _{WM}dB(A); L _{WA}dB(A) | |
| <input type="checkbox"/> 90/396/EWG | | |

EN 61029-1; EN 55014-1; EN 55014-2; EN 61000-3-2; EN 61000-3-3

Landau/Isar, den 05.04.2004

B. Hübl
Brunhözl

J. Törl
Tamberg

Leiter Produkt-Management

Produkt-Management

Archivierung / For archives:	SB 701/1: 4250590-03-4141800-E	SB 1020/1W: 4250790-03-4141800-E
	SB 1020/1D: 4250790-03-4141800-E	SB 1625/1D: 4251210-03-4141800-E
		SB 1625/1W: 4251220-03-4141800-E

GARANTIEURKUNDE

Auf das in der Anleitung bezeichnete Gerät geben wir 2 Jahre Garantie, für den Fall, dass unser Produkt mangelhaft sein sollte. Die 2-Jahres-Frist beginnt mit dem Gefahrenübergang oder der Übernahme des Gerätes durch den Kunden. Voraussetzung für die Geltendmachung der Garantie ist eine ordnungsgemäße Wartung entsprechend der Bedienungsanleitung sowie die bestimmungsgemäße Benutzung unseres Gerätes.

Selbstverständlich bleiben Ihnen die gesetzlichen Gewährleistungsrechte innerhalb dieser 2 Jahre erhalten. Die Garantie gilt für den Bereich der Bundesrepublik Deutschland oder der jeweiligen Länder des regionalen Hauptvertriebspartners als Ergänzung der lokal gültigen gesetzlichen Vorschriften. Bitte beachten Sie Ihren Ansprechpartner des regional zuständigen Kundendienstes oder die unten aufgeführte Serviceadresse.

ISC GmbH · International Service Center
Eschenstraße 6 · D-94405 Landau/Isar (Germany)
Info-Tel. 0180-5 120 509 • Telefax 0180-5 835 830
Service- und Infoserver: <http://www.isc-gmbh.info>

🇩🇪 GARANTIEBEVIS

Vi lämnar 2 års garanti på produkten som beskrivs i bruksanvisningen. Denna garanti gäller om produkten uppvisar brister. 2-års-garantin gäller från och med riskövergången eller när kunden har tagit emot produkten från säljaren.

En förutsättning för att garantin ska kunna tas i anspråk är att produkten har underhållits enligt instruktionerna i bruksanvisningen samt att produkten har använts på ändamålsenligt sätt.

Givetvis gäller fortfarande de lagstadgade rättigheterna till garanti under denna 2-års-period.

Garantin gäller endast för Förbundsrepubliken Tyskland eller i de länder där den regionala centraldistributionspartnern befinner sig som komplettering till de lagstadgade föreskrifter som gäller i resp. land. Kontakta din kontaktperson vid den regionala kundtjänsten eller vänd dig till serviceadressen som anges nedan.

🇩🇪 TAKUUTODISTUS

Käyttöohjeessa kuvattulle laitteelle myönnämme 2 vuoden takuun siinä tapauksessa, että valmistamamme tuote on puutteellinen. 2 vuoden määräaika alkaa joko vaaransiirtymisestä tai siitä hetkestä, jolloin asiakas on ottanut laitteen haltuunsa. Takuuvaateiden edellytyksenä on laitteen käyttöohjeessa annettujen määräysten mukainen asiantunteva huolto sekä laitteenme määrätystemukainen käyttö.

On itsestään selvää, että asiakkaan lakimääräiset takuukorvausoikeudet säilyvät näiden 2 vuoden aikana.

Takuu on voimassa Saksan Liittotasavallan alueella tai kunkin päämyyntiedustajan alueen maissa paikallisesti voimassaolevien lakimääräysten täydennyksenä. Asiakkaan tulee kääntyä takuusoikeusalueesta vastuussa olevan asiakaspalvelun tai alla mainitun huoltopalvelun puoleen.

🇩🇪 Förbehåll för tekniska förändringar

🇩🇪 Oikeus teknisiin muutoksiin pidätetään



③ Endast för EU-länder

Kasta inte elverktyg i hushållssoporna.

Enligt det europeiska direktivet 2002/96/EG om avfall som utgörs av eller innehåller elektriska eller elektroniska produkter och dess tillämpning i den nationella lagstiftningen, måste förbrukade elverktyg källsorteras och lämnas

Återvinnings-alternativ till begäran om återsändning:

Som ett alternativ till återsändning är ägaren av elutrustningen skyldig att bidra till ändamålsenlig avfallshantering för det fall att utrustningen ska skrotas. Efter att den förbrukade utrustningen har lämnats in till en avfallsstation kan den omhändertas i enlighet med gällande nationella lagstiftning om återvinning och avfallshantering. Detta gäller inte för tillbehör delar och hjälpmedel utan elektriska komponenter vars syfte har varit att komplettera den förbrukade utrustningen.

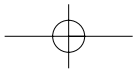
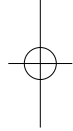
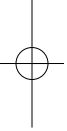
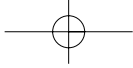
④ Koskee ainoastaan EU-jäsenmaita

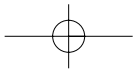
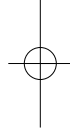
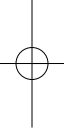
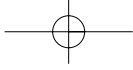
Älä heitä sähkötyökaluja kotitalousjätteisiin.

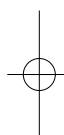
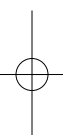
Sähkökäyttöisiä ja elektronisia vanhoja laitteita koskevan Euroopan direktiivin 2002/96/EY mukaan, joka on sisällytetty kansallisiin lakeihin, tulee loppuun käytetyt sähkökäyttöiset työkalut kerätä erikseen ja toimittaa ympäristöystävälliseen kierrätykseen uusiokäyttöä varten.

Kierrätys vaihtoehtona takaisinlähettämiselle:

Sähkölaitteen omistajan velvollisuus on takaisinlähettämisen vaihtoehtona avustaa laitteen asianmukaista hävittämistä kierrätyksen kautta, kun laite poistetaan käytöstä. Laitteen voi toimittaa myös kierrätyspisteeseen, joka suorittaa laitteen hävittämisen paikallisten kierrätys- ja jätteenpoistomääräysten mukaisesti hyödyntäen käyttökelpoiset raaka-aineet. Tämä ei koske käytöstä poistettaviin laitteisiin kuuluvia lisävarusteita tai apulaitteita, joissa ei ole sähköosia.







Ⓢ

Eftertryck eller annan duplicering av dokumentation och medföljande underlag för produkter, även utdrag, är endast tillåtet med uttryckligt tillstånd från ISC GmbH.

Ⓕ

Tuotteiden dokumentaatioiden ja muiden mukaallitettujen asiakirjojen vain osittainenkin kopiointi tai muunlainen monistaminen on sallittu ainoastaan ISC GmbH:n nimenomaisella luvalla.

EH 03/2005

