



^{NL}

**Originele handleiding
Accuschroevendraaier**

TOPCRAFT

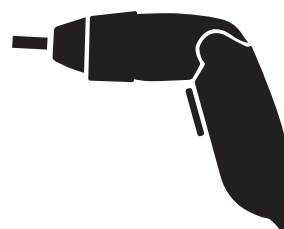


7



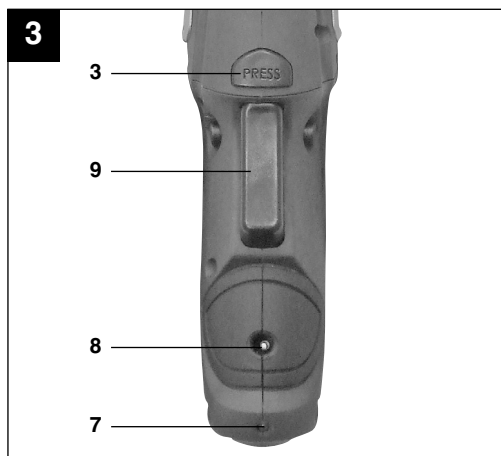
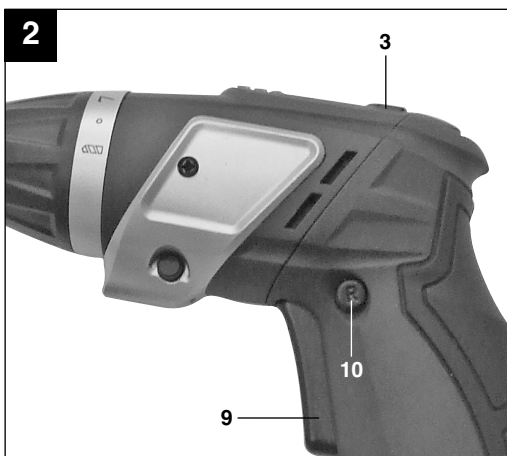
Art.-Nr.: 45.134.38

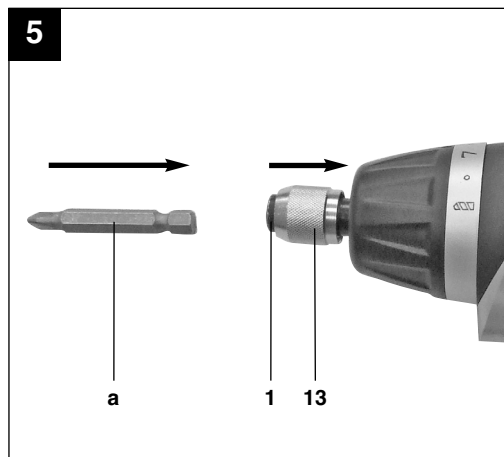
I.-Nr.: 11014



TCAS 3,6 Li







NL



“Waarschuwing – Handleiding lezen om het letselrisico te verminderen”



Draag een gehoorbeschermer.

Lawaai kan aanleiding geven tot gehoorverlies.



Draag een veiligheidsbril.

Vonken die tijdens het werk ontstaan of splinters, spanen en stof die uit het toestel ontsnappen kunnen leiden tot zichtverlies.

⚠ Let op!

Bij het gebruik van materieel dienen enkele veiligheidsmaatregelen te worden nageleefd om lichamelijk gevaar en schade te voorkomen. Lees daarom deze handleiding zorgvuldig door. Bewaar deze goed zodat u de informatie op elk moment kunt terugvinden. Mocht u dit toestel aan andere personen doorgeven, gelieve dan deze handleiding mee te geven. Wij zijn niet aansprakelijk voor ongevallen of schade die te wijten zijn aan niet-naleving van deze handleiding en van de veiligheidsinstructies.

1. Veiligheidsinstructies**⚠ WAARSCHUWING!**

Lees alle veiligheidsinstructies en aanwijzingen.

Nalatigheden bij de inachtneming van de veiligheidsinstructies en aanwijzingen kunnen elektrische schok, brand en/of zware letsels tot gevolg hebben.

Bewaar alle veiligheidsinstructies en aanwijzingen voor de toekomst.

Het in de veiligheidsinstructies gebruikte begrip "elektrisch materieel" heeft betrekking op elektrische gereedschappen die op elektrische stroom (met netkabel) en op accu (zonder netkabel) draaien.

1. Werkplaatsveiligheid**a) Hou uw werkplaats schoon en goed verlicht.**

Wanorde of niet verlichte werkplaatsen kunnen ongelukken veroorzaken.

b) Werk met het elektrische gereedschap niet in explosieve omgeving waarin brandbare vloeistoffen, gassen of stoffen aanwezig zijn. Elektrisch gereedschap verwekt vonken die het stof of de dampen kunnen doen ontbranden.

c) Hou kinderen en andere personen tijdens het gebruik van het elektrische gereedschap weg. Bij afleiding zou u de controle over het gereedschap kunnen verliezen.

2. Elektrische veiligheid

a) De aansluitstekker van het elektrische gereedschap moet in het stopcontact passen. De stekker mag geenszins worden veranderd. Gebruik geen adapterstekkers samen met van randaarding voorziene elektrische gereedschappen. Onveranderde stekkers en passende contactdozen verminderen het risico van een elektrische schok.

b) Vermijd lichamelijk contact met gearde oppervlakken, zoals van buizen, verwarmingstoestellen, fornuizen en koelkasten. Er bestaat verhoogd risico door elektrische schok als uw lichaam geaard is.

c) Stel elektrisch gereedschap niet bloot aan regen of nattigheid. Door binnendringen van water in een elektrische apparatuur verhoogt het risico van een elektrische schok.

d) Onttrek de kabel niet aan zijn eigenlijke bestemming om het elektrische gereedschap te dragen, op te hangen of om de stekker uit de contactdoos te verwijderen.

Hou de kabel weg van hitte, olie, scherpe kanten of bewogen componenten van het toestel. Beschadigde of in de war gebrachte kabels verhogen het risico van een elektrische schok.

e) Indien u met een elektrisch gereedschap in open lucht werkt, mag u enkel verlengkabels gebruiken die ook geschikt zijn om buiten te worden gebruikt. Het gebruik van een voor buiten geschikte verlengkabel vermindert het risico van een elektrische schok.

f) Indien gebruikmaking van het elektrische gereedschap in vochtige omgeving niet te vermijden is dient u het gereedschap door een aardlekschakelaar te beveiligen.

Het gebruik van een aardlekschakelaar vermindert het risico van een elektrische schok.

3. Veiligheid van personen

a) Wees aandachtig, let op wat u doet en ga bij het gebruik van een elektrisch gereedschap met verstand te werk. Gebruik geen elektrisch gereedschap als u moe bent of onder de invloed bent van drugs, alcohol of geneesmiddelen. Een moment van onoplettendheid bij het gebruik van het elektrische gereedschap kan zwaar letsel tot gevolg hebben.

b) Draag persoonlijke beschermingsmiddelen en altijd een veiligheidsbril. Het dragen van persoonlijke beschermingsmiddelen zoals stofmasker, slipvaste veiligheidsschoenen, veiligheidshelm of gehoorbeschermer, naargelang het type en het gebruik van het elektrische materieel, vermindert het risico van letsel.

c) Vermijd elke onbedoelde inwerkingstelling van het gereedschap. Vergewis u er zich van dat het elektrische gereedschap uitgeschakeld is voordat u het aansluit op de stroomtoevoer en/of de accu aansluit, het gereedschap in handen neemt

NL

of draagt. Als u bij het dragen van het elektrische gereedschap de vinger op de schakelaar heeft of het toestel ingeschakeld op de stroomtoevoer aansluit kan dit ongelukken tot gevolg hebben.

d) Verwijder afstelgereedschap of sleutels alvorens het elektrische gereedschap in te schakelen. Een gereedschap of sleutel die zich in een draaiende component van het toestel bevindt kan letsel tot gevolg hebben.

e) Vermijd elke abnormale lichaamshouding. Zorg voor een veilige stand en bewaar altijd uw evenwicht. Daardoor kunt u het elektrische gereedschap in onverwachte situaties beter controleren.

f) Draag de gepaste kleding. Draag geen wijde kleding of sieraden. Hou haar, kleding en handschoenen weg van bewogen componenten. Losse kleding, sieraden of lang haar kan door bewogen componenten worden gegrepen.

g) Indien stofzuiginrichtingen en stofopvanginrichtingen kunnen worden aangebracht, dient u er zich van te vergewissen dat deze aangesloten zijn en naar behoren worden gebruikt. Gebruik van een stofafzuiging kan gevaren door stof verminderen.

4. Gebruik en omgaan met het elektrische gereedschap

a) Overbelast het toestel niet. Gebruik voor uw werk steeds het elektrische gereedschap dat daarvoor bedoeld is. Met het gepaste elektrische materieel werkt u beter en veiliger in het opgegeven vermogensgebied.

b) Gebruik geen elektrisch gereedschap waarvan de schakelaar defect is. Een elektrisch gereedschap dat niet meer in of uit kan worden geschakeld is gevaarlijk en moet worden hersteld.

c) Verwijder de stekker uit de contactdoos en/of verwijder de accu voordat u het gereedschap afstelt, van accessoires verwisselt of het gereedschap wegzet. Deze voorzorgsmaatregel voorkomt het onbedoeld starten van het elektrische gereedschap.

d) Bewaar niet gebruikte elektrische gereedschappen buiten bereik van kinderen. Laat het toestel niet door personen gebruiken die met dit toestel niet vertrouwd zijn of deze instructies niet hebben gelezen. Elektrische gereedschappen zijn gevaarlijk als ze door onervaren personen worden gebruikt.

e) Onderhoud elektrische gereedschappen zorgvuldig. Controleer of bewegende componenten perfect werken en niet klem zitten, of stukken gebroken of beschadigd zijn zodat het elektrische gereedschap niet meer naar behoren kan werken. Laat beschadigde onderdelen herstellen voordat u het toestel opnieuw gebruikt. Vele ongelukken zijn te wijten aan slecht onderhouden elektrisch gereedschap.

f) Hou uw snijgereedschap scherp en schoon. Zorgvuldig onderhouden snijgereedschap met scherpe snijkanten gaat minder vaak klem gaan zitten en is gemakkelijker te leiden.

g) Gebruik het elektrisch materieel, accessoires, inzetgereedschappen enz. conform de aanwijzingen. Hou rekening met de werkomstandigheden en de te verrichten activiteit. Het gebruik van elektrisch gereedschap voor andere toepassingen dan voorzien door de fabrikant kan gevaarlijke situaties tot gevolg hebben.

5. Gebruik en omgaan met het accutoestel

a) Vergewis u ervan dat het toestel uitgeschakeld is voordat u de accu inzet. Het inzetten van een accu in elektrisch materieel dat ingeschakeld is kan ongelukken tot gevolg hebben.

b) Laad de accu's slechts in laadtoestellen die door de fabrikant worden aanbevolen. Voor een lader die geschikt is voor een bepaalde soort accu's bestaat brandgevaar als hij met andere accu's wordt gebruikt.

c) Gebruik in het elektrische gereedschap alleen de accu's die ervoor zijn voorzien. Het gebruik van andere accu's kan tot letsel en brandgevaar leiden.

d) Hou de niet gebruikte accu weg van paperclips, muntstukken, sleutels, spijkers, schroeven of andere kleine metalen voorwerpen die een overbrugging van de contacten zouden kunnen veroorzaken.

Een kortsluiting tussen de accucontacten kan brandwonden of brand tot gevolg hebben.

e) Bij verkeerd gebruik kan vloeistof uit de accu ontsnappen. Vermijd ermee in contact te komen. Bij toevallig contact met water afspoelen. Mocht de vloeistof in de ogen terecht komen dient u zich bovendien onder doktersbehandeling te stellen.

Ontsnappende accuvloeistof kan huidirritaties of brandwonden veroorzaken.

6. Service

a) Laat uw elektrisch gereedschap enkel door gekwalificeerd vakpersoneel en enkel met originele wisselstukken herstellen.

Zodoende is verzekerd dat de veiligheid van het elektrische gereedschap behouden blijft.

Pak het gereedschap aan de geïsoleerde oppervlakken van de greep vast als u werkzaamheden verricht waarbij de schroef of het inzetgereedschap verborgen stroomleidingen kan raken. Door contact met een spanningvoerende leiding zal er ook spanning op de metalen onderdelen van het gereedschap kunnen staan en leiden tot een elektrische schok.

Bijzondere veiligheidsvoorschriften

Wij besteden de grootste zorgvuldigheid aan de opbouw van elke accupack teneinde accu's van maximale energiedichtheid, duurzaamheid en veiligheid aan u te kunnen bezorgen. De accucellen beschikken over meertraps veiligheidsinrichtingen. Elke individuele cel wordt eerst geformateerd en haar elektrische karakteristieken worden opgenomen. Deze gegevens worden vervolgens gebruikt om de bestmogelijke accupack's te kunnen groeperen. **Ondanks alle veiligheidsmaatregelen is bij het omgaan met accu's steeds omzichtigheid geboden. Voor een veilig bedrijf dienen de volgende punten zeker in acht te worden genomen. Een veilig bedrijf is slechts met onbeschadigde cellen verzekerd! Door een verkeerde hantering wordt schade aan de cellen berokkend.**

LET OP! Analyses bevestigen dat grof verkeerd gebruik en verkeerd onderhoud de hoofdoorzaak zijn voor schade veroorzaakt door accu's met sterk vermogen.

Aanwijzingen omtrent de accu

1. Het accupack van het accu toestel is bij de levering niet geladen. De accu moet dus worden opgeladen alvorens u het toestel voor de eerste keer in gebruik neemt.
2. Voor een optimale accucapaciteit dient u diepe ontladingscycli te vermijden! Laad uw accu vaak op.
3. Berg uw accu op een koele plaats, liefst bij 15° C en minstens 40% geladen.
4. Lithium-ion-accu's zijn onderhevig aan natuurlijke veroudering. De accu moet ten laatste worden vervangen als zijn vermogen slechts nog overeenkomt met 80% van het vermogen in de nieuwe toestand! Verzwakte cellen in een verouderde accupack zijn niet meer opgewassen

tegen de hoge prestatievereisten en betekenen bijgevolg een veiligheidsrisico.

5. Verbruikte accu's niet in het open vuur gooien.

Explosiegevaar!

6. Accu niet ontsteken of blootstellen aan verbranding.

7. **Accu's niet diep ontladen!** Door diepe ontlading wordt schade berokkend aan de accucellen.

De vaakst voorkomende oorzaak voor diepe ontlading van accupacks is het langdurig opbergen of niet-gebruik van gedeeltelijk ontladen accu's. Stop met de accu te werken zodra de capaciteit duidelijk achteruitgaat of als de veiligheidselektronica reageert. Berg de accu pas nadat hij helemaal opgeladen is.

8. **Accu's of het toestel beschermen tegen overbelasting!** Overbelasting leidt snel tot oververhitting en beschadiging van de cellen binnen in het accuhuis zonder dat men de oververhitting buiten waarneemt.

9. **Vermijd beschadigingen en stoten!**

Vervang onmiddellijk elke accu die per ongeluk vanaf een hoogte van meer dan één meter naar beneden is gevallen of die blootgesteld was aan hevige stoten ook al is het huis van de accupack blijkbaar onbeschadigd. De accucellen binnenuit kunnen ernstige schade hebben opgelopen. Gelieve hieromtrent ook de informatie omtrent de verwijdering van afgedankte accu's in acht te nemen.

10. Bij overbelasting en oververhitting wordt het toestel om veiligheidsredenen uitgeschakeld door de geïntegreerde veiligheidsuitschakeling. **Let op!** Bedien niet meer de AAN/UITschakelaar als de veiligheidsuitschakeling het toestel heeft uitgeschakeld. Daardoor kan schade aan de accu worden berokkend.

11. Gebruik enkel originele accu's. Het gebruik van andere accu's kan leiden tot letsel, explosie en brandgevaar.

Aanwijzingen omtrent het laadtoestel en het laden

1. Neem de gegevens in acht die vermeld staan op het kenplaatje van de lader. Sluit de lader enkel aan op de netspanning vermeld op het kenplaatje.
2. Bescherm de lader en de kabel tegen beschadiging en scherpe kanten. Beschadigde kabels dienen onmiddellijk door een elektrovakman te worden vervangen.
3. Laadtoestel, accu's en accutoestel buiten bereik van kinderen houden.
4. Geen beschadigde laadtoestellen gebruiken.

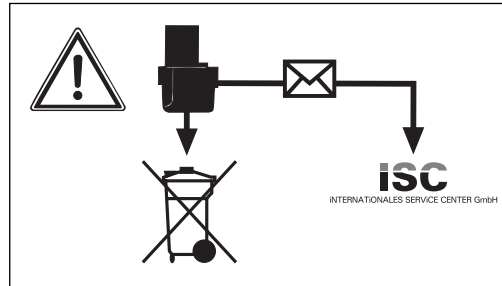
NL

5. Gebruik de bijgeleverde lader niet voor het laden van andere accutoestellen.
6. Bij een flinke belasting wordt de accupack warm. Laat de accupack voor begin van de laadbeurt afkoelen op kamertemperatuur.
7. **Accu's niet overladen!**
Neem de maximale laadtijden in acht. Deze laadtijden gelden alleen voor ontladen accu's. Herhaaldelijk insteken van een geladen of gedeeltelijk geladen accu heeft overlading en beschadiging van de cellen tot gevolg. Accu's niet meerdere dagen in het laadtoestel laten zitten.
8. **Gebruik en laad nooit accu's waarvan u vermoedt dat de laatste oplading van de accu langer dan 12 maanden geleden is.** De accu is dan hoogstwaarschijnlijk reeds beschadigd (diepe ontlading).
9. Laden bij een temperatuur van onder 10° C leidt tot chemische beschadiging van de cel en kan brand veroorzaken.
10. Gebruik geen accu's die tijdens het laden warm zijn geworden omdat de accucellen gevaarlijk zouden beschadigd kunnen zijn.
11. Gebruik geen accu's meer die tijdens het laden opgezwollen of van vorm veranderd zijn of die ongewone symptomen vertonen (uitgassen, sissen, kraken enz.)
12. Ontlaad de accu niet helemaal (aanbevolen ontladdiepte max. 80%). Volledige ontlading leidt tot vroegtijdige veroudering van de accucellen.
13. Batterijen nooit onbeheerd laden!

Bescherming tegen milieu-invloeden

1. Draag de gepaste werkkledij. Draag een veiligheidsbril.
2. **Bescherm uw accu toestel en de lader tegen vocht en regen.** Vocht en regen kunnen leiden tot gevaarlijke beschadigingen van de cellen.
3. Het accutoestel en de lader niet gebruiken in de buurt van dampen of brandbare vloeistoffen.
4. Lader en accutoestellen enkel in droge toestand en bij een omgevingstemperatuur van 10 tot 40° C gebruiken.
5. Bewaar de accu niet op plaatsen waar een temperatuur van meer 40° C kan worden bereikt, vooral niet in een auto die geparkeerd staat in de felle zon.
6. **Accu's beschermen tegen oververhitting!** Overbelasting, overlading of zonninstraling hebben oververhitting en beschadiging van de cellen tot gevolg. Laad of werk nooit met accu's die oververhit werden – vervang die onmiddellijk.

7. **Opbergen van accu's, laadtoestellen en accutoestel.** Berg de lader en uw accutoestel alleen in droge ruimten met een omgevingstemperatuur van 10-40° C op. Berg de lithium-ion-accu koel en droog bij 10-20° C op. Beschermen tegen luchtvochtigheid en rechtstreeks zonninstraling. Accu's enkel in geladen toestand opbergen (minstens 40 % geladen).
8. Zorg ervoor dat de lithium-ion-accu niet bevriest. Accu's die langer dan 60 minuten onder 0° C zijn opgeborgen moeten worden verwijderd.
9. Voorzichtig bij het omgaan met accu's wat betreft elektrostatische lading. Elektrostatische ontladingen hebben schade aan de veiligheidselektronica en de accucellen tot gevolg!
Vermijd daarom elektrostatische oplading en raak nooit de accupolen aan!



Accumulators en op accu draaiende elektrische toestellen bevatten materialen die schadelijk zijn voor het milieu. Accutoestellen horen niet thuis in het huisvuil. Na een defect of slijtage van de toestellen de accu verwijderen en opsturen naar iSC GmbH, Eschenstraße 6 in D-94405 Landau of, indien onscheidbaar verbonden, het accutoestel opsturen. Alleen daar is door de fabrikant een doelmatige verwijdering verzekerd.

Als u accu's of het accutoestel verstuurt of verwijdert zorg dan ervoor dat u die individueel in een plastic zak verpakt teneinde kortsluitingen of brand te voorkomen!

Bewaar de veiligheidsvoorschriften goed.

2. Beschrijving van het gereedschap en omvang van de levering (fig. 1/4)

2.1 Beschrijving van het gereedschap

1. Bithouder
2. Lamp
3. Vergrendelknop
4. AAN/UIT-schakelaar lamp
5. Accucapaciteitsindicator
6. Schakelaar accucapaciteitsindicator
7. Laadcontrolelampje
8. Laadaansluiting
9. AAN/UIT-schakelaar
10. Omschakelaar links / rechts draaiend
11. Lader
12. Laadkabel
13. Vergrendelingshuls

2.2 Leveringsomvang

- Open de verpakking en neem het toestel voorzichtig uit de verpakking.
- Verwijder het verpakkingsmateriaal alsmede verpakkings-/transportbeveiligingen (indien aanwezig).
- Controleer of de leveringsomvang compleet is.
- Controleer het toestel en de accessoires op transportschade.
- Bewaar de verpakking indien mogelijk tot het verloop van de garantieperiode.

LET OP

Het toestel en het verpakkingsmateriaal zijn geen speelgoed voor kinderen! Kinderen mogen niet met plastic zakken, folies en kleine stukken spelen! Er bestaat inslik- en verstikkingsgevaar!

- Accuschroevendraaier
- Lader
- 4x bits (50 mm)
- Holstertas
- Originele handleiding

3. Reglementair gebruik

De accuschroevendraaier is geschikt voor het in- en losdraaien van schroeven.

De machine mag slechts voor werkzaamheden worden gebruikt waarvoor ze bedoeld is. Elk ander verder gaand gebruik is niet reglementair. Voor daaruit voortvloeiende schade of verwondingen van welke aard dan ook is de gebruiker/bediener, niet de fabrikant, aansprakelijk.

Wij wijzen erop dat onze gereedschappen overeenkomstig hun bestemming niet geconstrueerd zijn voor commercieel, ambachtelijk of industrieel gebruik. Wij geven geen garantie indien het gereedschap in ambachtelijke of industriële bedrijven alsmede bij gelijk te stellen activiteiten wordt gebruikt.

4. Technische gegevens

| | |
|---------------------------|--------------|
| Voeding motor: | 3,6 V DC |
| Onbelast toerental: | 200 t/min. |
| rechts- / links draaiend: | ja |
| Laadspanning accu: | 6 V DC |
| Laadstroom accu: | 300 mA |
| Capaciteit van de accu | 1,5 Ah |
| Netspanning laadtoestel: | 230V ~ 50 Hz |
| Laadtijd: | 3-5 uur |
| Accutype: | Li-Ion |
| Gewicht: | 0,4 kg |

Geluid en vibratie

De geluids- en vibratiewaarden werden bepaald volgens EN 60745.

| | |
|----------------------------|-----------|
| Geluidsdrukniveau L_{pA} | 62 dB (A) |
| Onzekerheid K_{pA} | 3 dB |
| Geluidsvermogen L_{WA} | 73 dB (A) |
| Onzekerheid K_{WA} | 3 dB |

Draag een gehoorbeschermer.

Lawaai kan aanleiding geven tot gehoorverlies.

Totale vibratiewaarden (vectorsom van drie richtingen) bepaald volgens EN 60745.

Schroeven zonder klopfunctie

Trillingsemisiewaarde $a_n = 0,153 \text{ m/s}^2$

Onzekerheid $K = 1,5 \text{ m/s}^2$

Aanvullende informatie omtrent elektrische gereedschappen

Waarschuwing!

De opgegeven trillingsemisiewaarde is gemeten volgens een genormaliseerde testprocedure en kan veranderen naargelang van de wijze waarop het elektrische gereedschap wordt gebruikt en in

NL

uitzonderingsgevallen boven de opgegeven waarde liggen.

De vermelde trillingsemissiewaarde kan worden gebruikt om elektrische gereedschappen onderling te vergelijken.

De vermelde trillingsemissiewaarde kan ook worden gebruikt om voor begin van de werkzaamheden de nadelige gevolgen te beoordelen.

Beperk de geluidsontwikkeling en vibratie tot een minimum!

- Gebruik enkel intacte toestellen.
- Onderhoud en reinig het toestel regelmatig.
- Pas uw manier van werken aan het toestel aan.
- Overbelast het toestel niet.
- Laat het toestel indien nodig nazien.
- Schakel het toestel uit als het niet wordt gebruikt.
- Draag handschoenen.

Restrisico's

Er blijven altijd restrisico's over ook al wordt dit elektrisch gereedschap naar behoren bediend. Volgende gevaren kunnen zich voordoen in verband met de bouwwijze en uitvoering van dit elektrisch gereedschap:

1. Longletsels indien geen gepaste stofmasker wordt gedragen.
2. Gehoorschade indien geen gepaste gehoorbeschermer wordt gedragen.
3. Schade aan de gezondheid die voortvloeit uit hand-arm-trillingen indien het toestel lang zonder onderbreking wordt gebruikt of niet naar behoren wordt gehanteerd en onderhouden.

5. Vóór inbedrijfstelling

Lees zeker de volgende instructies voordat u uw accuschroevendraaier in gebruik neemt:

1. Laadt de accu m.b.v. de bijgeleverde lader.
2. Enkel scherpe boren en intacte en gepaste schroeverbits gebruiken.
3. Bij het boren en schroeven in muren en wanden dient u die op verborgen stroom-, gas- en waterleidingen te controleren.

6. Bediening

6.1 Accu laden (fig. 1)

De accu is beschermd tegen diepe ontlading. Het gereedschap wordt door een geïntegreerde beschermingsschakeling automatisch uitgeschakeld zodra de accu is ontladen. De bithouder zal in dit geval niet meer draaien.

Waarschuwing! Druk niet meer op de AAN/UIT-schakelaar als de beschermingsschakeling het gereedschap heeft uitgeschakeld. Daardoor kan schade aan de accu worden berokkend.

1. Vergelijk of de netspanning vermeld op het kenplaatje overeenkomt met de voorhanden zijnde netspanning. Steek het laadtoestel het stopcontact in en verbindt de laadkabel met de laadaansluiting. Het laadproces begint zodra de laadkabel is aangesloten op de laadadapter.
2. De rode LED (7) signaleert dat de accu wordt geladen.
3. Aan het einde van het laadproces gaat het laadcontrolelampje (7) uit.

Let op! Tijdens het laden kan de handgreep wat warm worden, dat is echter normaal.

Mocht het laden van de accu niet mogelijk zijn, controleer dan

- of op het stopcontact de netspanning voorhanden is
- of een perfect contact aan de laadcontacten van de lader voorhanden is.

Indien het laden van de accu altijd nog niet mogelijk is, stuur dan

- de lader
 - en de schroevendraaier
- naar onze klantenservice.

In het belang van een lange levensduur van de accu is het raadzaam om op tijd voor het herladen van de accu te zorgen. Dit is in ieder geval noodzakelijk wanneer u vaststelt dat het vermogen van de accuschroevendraaier vermindert.

6.2 Draairichtingsschakelaar (fig. 2, pos. 10)

Met de schuifschakelaar boven de AAN/UIT-schakelaar kunt u de draairichting van de accuschroevendraaier instellen en het gereedschap beveiligen tegen ongewild inschakelen. U kunt kiezen tussen links en rechts draaiend. Om een beschadiging van de transmissie te voorkomen is het aan te bevelen enkel in stilstand van draairichting te veranderen.

Als de schuifschakelaar zich in de tussenstand bevindt is de AAN/UIT-schakelaar geblokkeerd.

6.3 AAN/UIT-schakelaar (fig. 2, pos. 9)

Druk op de AAN/UIT-schakelaar om de accuschroevendraaier in te schakelen. Om het gereedschap uit te schakelen laat u de AAN/UIT-schakelaar gewoon terug los.

6.4 LED-licht (fig. 1, pos. 2)

Het LED-licht (2) maakt het verlichten van de schroefplaats mogelijk als er niet voldoende licht is. Om het licht in te schakelen drukt u op de schakelaar (4), om uit te schakelen drukt u opnieuw op de schakelaar (4).

6.5 Hoekafstelling (fig. 1,3/ pos. 3)

De schroever kan in 2 verschillende schuine standen worden gearreteerd. Daarvoor moet de vergrendelknop (3) worden ingedrukt en moet de schroever in de gewenste stand worden gebracht. Vervolgens laat u de vergrendelknop (3) terug los.

Let op! Voordat u de schroever in gebruik neemt dient u na te gaan of hij in de gewenste hoekstand vastgezet is.

6.6 Accucapaciteitsindicator (fig. 4, pos. 5)

Druk op de schakelaar voor accucapaciteitsaanduiding (6). De accucapaciteitsindicator (5) signaleert de laadtoestand van de accu aan de hand van 3 gekleurde LEDs.

Alle LEDs branden:

de accu is vol geladen.

De gele en rode LED branden:

de accu beschikt over een voldoende restlading.

Rode LED:

de accu is leeg, laad de accu.

6.7 Verwisselen van gereedschap (fig. 5)

Let op! Breng bij alle werkzaamheden (zoals verwisselen van gereedschap, onderhoud enz.) op de accuschroevendraaier de draairichtingsschakelaar naar zijn tussenstand.

- Vergrendelhuls (13) terugtrekken en vasthouden.
- Bit (a) de bithouder (1) in steken, vergrendelhuls (13) loslaten.
- Vergrendeling controleren door aan het gereedschap te trekken.

6.8 Schroeven:

Gebruik best zelfcentrerende schroeven (b.v. Torx, kruiskopschroeven) die een veilige werkwijze verzekeren. Let er wel op dat de gebruikte bit en de schroef qua vorm en grootte bijeenpassen.

7. Reiniging, onderhoud en bestellen van wisselstukken

Trek vóór alle schoonmaakwerkzaamheden de netstekker uit het stopcontact.

7.1 Reiniging

- Hou de veiligheidsinrichtingen, de ventilatiespleten en het motorhuis zo veel mogelijk vrij van stof en vuil. Wrijf het toestel met een schone doek af of blaas het met perslucht bij lage druk schoon.
- Het is aan te bevelen het toestel direct na elk gebruik te reinigen.
- Reinig het toestel regelmatig met een vochtige doek en wat zachte zeep. Gebruik geen reinigings- of oplosmiddelen; die zouden de kunststofcomponenten van het toestel kunnen aantasten. Let er goed op dat geen water in het toestel terecht komt.

7.2 Onderhoud

In het toestel zijn er geen andere te onderhouden onderdelen.

7.3 Bestellen van wisselstukken:

Gelieve bij het bestellen van wisselstukken volgende gegevens te vermelden:

- Type van het toestel
 - Artikelnummer van het toestel
 - Ident-nummer van het toestel
 - Wisselstuknummer van het benodigd stuk
- Actuele prijzen en info vindt u terug onder www.isc-gmbh.info

NL

8. Afvalbeheer en recyclage

Het toestel bevindt zich in een verpakking om transportschade te voorkomen. Deze verpakking is een grondstof en bijgevolg herbruikbaar of kan de grondstofkringloop terug worden ingebracht. Het toestel en zijn accessoires bestaan uit diverse materialen, zoals b.v. metaal en kunststof. Ontdoet u zich van defecte onderdelen op de inzamelplaats waar u gevaarlijke afvalstoffen mag afgeven. Informeer u in uw specialzaak of bij uw gemeentebestuur!

9. Opbergen

Bewaar het toestel en de accessoires op een donkere, droge en vorstvrije plaats die voor kinderen ontoegankelijk is. De optimale opbergtemperatuur ligt tussen 5° C en 30° C. Bewaar het elektrische gereedschap in de originele verpakking.



Einhell Germany AG · Wiesenweg 22 · D-94405 Landau/Isar



Konformitätserklärung

- | | |
|------------------------------------------------------------------------------------------------------------------------------------------------------------------------------------------------------------------------------------------------------------------------------------------------------------------------------------------------------------------------------------------------------------------------------------------------------------------------------------------------------------------------------------------------------------------------------------------------------------------------------------------------------------------------------------------------------------------------------------------------------------------------------------------------------------------------------------------------------------------------------------------------------------------------------------------------------------------------------------------------------------------------------------------------------------------------------------------------------------------------------------------------------------------------------------------------------------------------------------------------------------------------------------------------------------------------------------------------------------------------------------------------------------------------------------------------------------------|----------------------------------------------------------------------------------------------------------------------------------------------------------------------------------------------------------------------------------------------------------------------------------------------------------------------------------------------------------------------------------------------------------------------------------------------------------------------------------------------------------------------------------------------------------------------------------------------------------------------------------------------------------------------------------------------------------------------------------------------------------------------------------------------------------------------------------------------------------------------------------------------------------------------------------------------------------------------------------------------------------------------------------------------------------------------------------------------------------------------------------------------------------------------------------------------------------------------------------------------------------------------------------------------------------------------------------------------------------------------------------------------------------------|
| <ul style="list-style-type: none"> Ⓒ erklårt folgende Konformität gemäß EU-Richtlinie und Normen für Artikel Ⓓ explains the following conformity according to EU directives and norms for the following product Ⓔ déclare la conformité suivante selon la directive CE et les normes concernant l'article Ⓛ dichiara la seguente conformità secondo la direttiva UE e le norme per l'articolo Ⓜ verklaart de volgende overeenstemming conform EU richtlijn en normen voor het product Ⓝ declara la siguiente conformidad a tenor de la directiva y normas de la UE para el artículo Ⓖ declara a seguinte conformidade, de acordo com a directiva CE e normas para o artigo Ⓢ attererer følgende overensstemmelse i medfør af EU-direktiv samt standarder for artikel Ⓡ förklarar följande överensstämmelse enl. EU-direktiv och standarder för artikeln Ⓡ vakuuttaa, että tuote täyttää EU-direktiivin ja standardien vaatimukset Ⓢ tõendab toote vastavust EL direktiivile ja standarditele Ⓢ vydává následující prohlášení o shodě podle směrnice EU a norem pro výrobek Ⓢ potvrjuje sledečo skladnost s smernico EU in standardi za izdelek Ⓢ vydáva nasledujúce prehlásenie o zhode podľa smernice EÚ a noriem pre výrobok Ⓢ a cikkekhez az EU-irányvonal és Normák szerint a következő konformitást jelentí ki | <ul style="list-style-type: none"> Ⓒ deklaruje zgodność wymienionego poniżej artykułu z następującymi normami na podstawie dyrektywy WE. Ⓓ декларира съответното съответствие съгласно Директива на ЕС и норми за артикул Ⓔ paskaidro šādu atbilstību ES direktīvai un standartiem Ⓛ apibūcina šj atitiktīmjā EU reikalavimams ir prekės normoms Ⓜ declară următoarea conformitate conform directivei UE și normelor pentru articolul Ⓝ δηλώνει την ακόλουθη συμμόρφωση σύμφωνα με την Οδηγία ΕΚ και τα πρότυπα για το προϊόν Ⓖ potvrđuje sljedeću usklađenost prema smjernicama EU i normama za artikl Ⓢ potvrđuje sljedeću usklađenost prema smernicama EU i normama za artikl Ⓡ potvrđuje sledeću usklađenost prema smernicama EZ i normama za artikal Ⓡ следующим удостоверяется, что следующие продукты соответствуют директивам и нормам ЕС Ⓢ проголошує про зазначену нижче відповідність виробу директивам та стандартам ЄС на виріб Ⓢ ja izjavува следната сообрзност согласно EУ-директивата и нормите за артикли Ⓢ Ürünü ile ilgili AB direktifleri ve normları gereğince aşağıda açıklanan uygunluğu belirtir Ⓢ erklærer følgende samsvar i henhold til EU-direktivet og standarder for artikkel Ⓢ Lýsir uppfyllingu EU-reglna og annarra staðla vöru |
|------------------------------------------------------------------------------------------------------------------------------------------------------------------------------------------------------------------------------------------------------------------------------------------------------------------------------------------------------------------------------------------------------------------------------------------------------------------------------------------------------------------------------------------------------------------------------------------------------------------------------------------------------------------------------------------------------------------------------------------------------------------------------------------------------------------------------------------------------------------------------------------------------------------------------------------------------------------------------------------------------------------------------------------------------------------------------------------------------------------------------------------------------------------------------------------------------------------------------------------------------------------------------------------------------------------------------------------------------------------------------------------------------------------------------------------------------------------|----------------------------------------------------------------------------------------------------------------------------------------------------------------------------------------------------------------------------------------------------------------------------------------------------------------------------------------------------------------------------------------------------------------------------------------------------------------------------------------------------------------------------------------------------------------------------------------------------------------------------------------------------------------------------------------------------------------------------------------------------------------------------------------------------------------------------------------------------------------------------------------------------------------------------------------------------------------------------------------------------------------------------------------------------------------------------------------------------------------------------------------------------------------------------------------------------------------------------------------------------------------------------------------------------------------------------------------------------------------------------------------------------------------|

Accuschroevendraaier TCAS 3,6 Li / Lader LG TCAS 3,6 Li (Topcraft)

- | | |
|-------------------------------------------------|----------------------------------------------------------------------------------------------------------------------------------------------------------|
| <input type="checkbox"/> 87/404/EC_2009/105/EC | <input checked="" type="checkbox"/> 2006/42/EC |
| <input type="checkbox"/> 2005/32/EC_2009/125/EC | <input type="checkbox"/> Annex IV Notified Body: Notified Body No.: Reg. No.: |
| <input type="checkbox"/> 2006/95/EC | |
| <input type="checkbox"/> 2006/28/EC | |
| <input checked="" type="checkbox"/> 2004/108/EC | <input type="checkbox"/> 2000/14/EC_2005/88/EC |
| <input type="checkbox"/> 2004/22/EC | <input type="checkbox"/> Annex V |
| <input type="checkbox"/> 1999/5/EC | <input type="checkbox"/> Annex VI Noise: measured L _{WA} = dB (A); guaranteed L _{WA} = dB (A) P = KW; L/Ø = cm Notified Body: |
| <input type="checkbox"/> 97/23/EC | |
| <input type="checkbox"/> 90/396/EC_2009/142/EC | |
| <input type="checkbox"/> 89/686/EC_96/58/EC | <input type="checkbox"/> 2004/26/EC Emission No.: |
| <input checked="" type="checkbox"/> 2011/65/EC | |

Standard references: EN 60745-1; EN 60745-2-2; EN 55014-1; EN 55014-2; EN 61000-3-2; EN 61000-3-3; EN 60335-1; EN 60335-2-29; EN 62233

Landau/Isar, den 11.04.2014

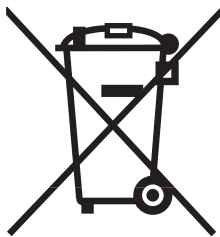
Weichselgartner/General Manager

Yang/Product-Management

First CE: 13
Art.-No.: 45.134.38 I.-No.: 11014
Subject to change without notice

Archive-File/Record: NAPR010488
Documents registrar: Georg Riedel
Wiesenweg 22, D-94405 Landau/Isar





^(NL) Enkel voor EU-landen

Elektrisch gereedschap hoort niet bij het huisvuil thuis.

Volgens de Europese richtlijn 2002/96/EG op afgedankte elektrische en elektronische toestellen en omzetting in nationaal recht dienen afgedankte elektrische gereedschappen afzonderlijk te worden verzameld en milieuvriendelijk te worden gerecycleerd.

Recyclagealternatief i.p.v. het verzoek het toestel terug te sturen:

In plaats van het elektrische toestel terug te sturen is alternatief de eigenaar van het toestel gehouden mee te werken aan de adequate recyclage als het eigendom wordt opgegeven. Hiervoor kan het afgedankte toestel eveneens bij een inzamelplaats worden afgegeven waar het toestel wordt verwijderd als bedoeld in de wetgeving in zake afvalverwerking en recyclage. Dit geldt niet voor toebehoorstukken en hulpmiddelen zonder elektrische componenten die bij de afgedankte toestellen zijn bijgevoegd.



^(NL)

Nadruk of andere reproductie van documentatie en geleidepapieren van de producten, geheel of gedeeltelijk, enkel toegestaan mits uitdrukkelijke toestemming van ISC GmbH.

^(NL)

Technische wijzigingen voorbehouden





^{NL} GARANTIE

Op het in de handleiding genoemde toestel geven wij 3 jaar garantie voor het geval dat ons product gebreken mocht vertonen. De periode van 3 jaar gaat in met de gevaarovergang of de overname van het toestel door de klant. De garantie kan enkel worden geclaimd op voorwaarde dat het toestel naar behoren is onderhouden en gebruikt conform de handleiding.

Vanzelfsprekend blijven u de wettelijke garantierechten binnen deze 3 jaar behouden.

De garantie geldt voor het grondgebied van de Bondsrepubliek Duitsland of van de respectievelijke landen van de regionale hoofdverdelers als aanvulling van de ter plaatse geldende wettelijke voorschriften. Gelieve zich tot uw contactpersoon van de regionaal bevoegde klantendienst of tot het hieronder vermelde serviceadres te wenden.

Einhell Service
Voor de Blanken 21
7963 RP Ruinen
Tel.: + 31 88 5986444
service@einhell.nl



