

- Ⓓ **Bedienungsanleitung
Kompressor**
- Ⓕ **Instructions de service
Compresseur**
- Ⓖ **Gebruiksaanwijzing
Compressor**



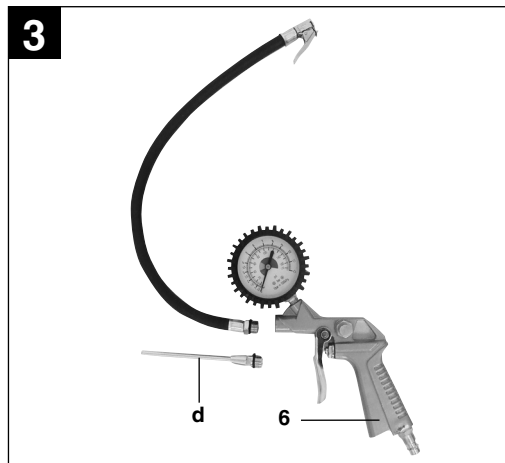
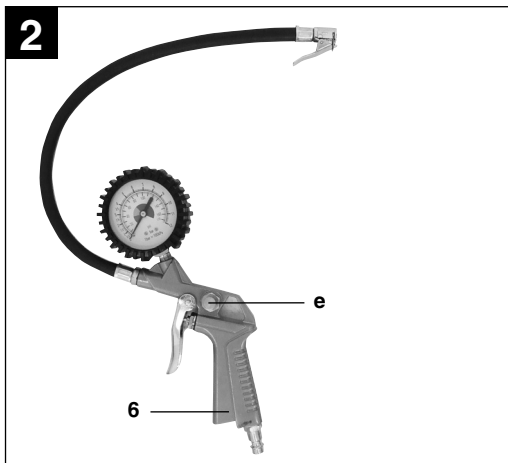
7

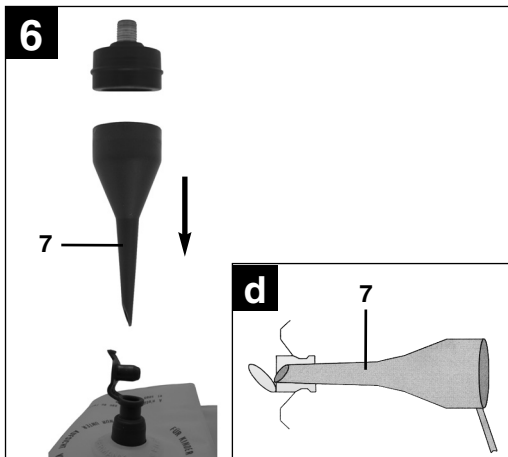
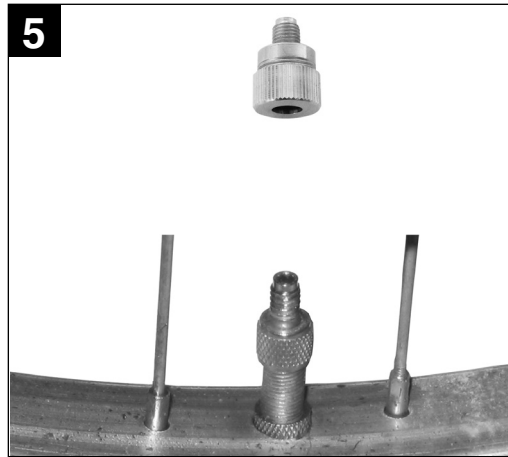


Art.-Nr.: 40.205.24

I.-Nr.: 01019

TCK **180 Set**





11



12



Inhaltsverzeichnis

Seite

1. Erklärung der Hinweissymbole	6
2. Sicherheitshinweise	7-9
3. Gerätebeschreibung	9
4. Lieferumfang	9
5. Anwendungsbereich	9
6. Technische Daten	9
7. Hinweise zur Aufstellung	10
8. Inbetriebnahme	10-11
9. Reinigung, Wartung und Ersatzteilbestellung	11-12
10. Entsorgung und Wiederverwertung	12
11. Mögliche Ausfallursachen	13
12. Ersatzteilliste	13
13. Konformitätserklärung	14
14. Garantiekunde	39

D

1. Erklärung der Hinweissymbole



Ⓢ Gebrauchsanweisung beachten!



Ⓢ Gehörschutz tragen!



Ⓢ Warnung vor elektrischer Spannung



Ⓢ Warnung vor heißen Teilen

⚠ Achtung!

Beim Benutzen von Geräten müssen einige Sicherheitsvorkehrungen eingehalten werden, um Verletzungen und Schäden zu verhindern. Lesen Sie diese Bedienungsanleitung deshalb sorgfältig durch. Bewahren Sie diese gut auf, damit Ihnen die Informationen jederzeit zur Verfügung stehen. Falls Sie das Gerät an andere Personen übergeben sollten, händigen Sie diese Bedienungsanleitung bitte mit aus. Wir übernehmen keine Haftung für Unfälle oder Schäden, die durch Nichtbeachten dieser Anleitung und den Sicherheitshinweisen entstehen.

2. Sicherheitshinweise**2.1 Sicherheitshinweise**

⚠ Achtung! Beim Gebrauch dieses Kompressors sind zum Schutz gegen elektrischen Schlag, Verletzungs- und Brandgefahr folgende grundsätzlichen Sicherheitsmaßnahmen zu beachten. Lesen und beachten Sie diese Hinweise, bevor Sie das Gerät benutzen.

Dieses Gerät ist nicht dafür bestimmt, durch Personen (einschließlich Kinder) mit eingeschränkten physischen, sensorischen oder geistigen Fähigkeiten oder mangels Erfahrung und/oder mangels Wissen benutzt zu werden, es sei denn, sie werden durch eine für ihre Sicherheit zuständige Person beaufsichtigt oder erhalten von ihr Anweisungen, wie das Gerät zu benutzen ist. Kinder sollten beaufsichtigt werden, um sicherzustellen, dass sie nicht mit dem Gerät spielen.

1. **Halten Sie Ihren Arbeitsbereich in Ordnung**
– Unordnung im Arbeitsbereich ergibt Unfallgefahr.
2. **Berücksichtigen Sie Umgebungseinflüsse**
– Setzen Sie den Kompressor nicht dem Regen aus. Benutzen Sie den Kompressor nicht in feuchter oder nasser Umgebung. Sorgen Sie für gute Beleuchtung. Benutzen

Sie den Kompressor nicht in der Nähe von brennbaren Flüssigkeiten oder Gasen.

3. **Schützen Sie sich vor elektrischem Schlag**
– Vermeiden Sie Körperberührung mit geerdten Teilen, zum Beispiel Rohren, Heizkörpern, Herden, Kühlschränken.
4. **Halten Sie Kinder fern!**
– Lassen Sie andere Personen nicht den Kompressor oder das Kabel berühren, halten Sie sie von Ihrem Arbeitsbereich fern.
5. **Bewahren Sie Ihren Kompressor sicher auf**
– Bewahren Sie den unbenutzten Kompressor in einem trockenen, verschlossenen Raum und für Kinder nicht erreichbar auf.
6. **Überlasten Sie Ihren Kompressor nicht**
– Sie arbeiten besser und sicherer im angegebenen Leistungsbereich.
7. **Tragen Sie geeignete Arbeitskleidung**
– Tragen Sie keine weite Kleidung oder Schmuck. Sie können von beweglichen Teilen erfasst werden. Bei Arbeiten im Freien sind Gummihandschuhe und rutschfestes Schuhwerk empfehlenswert. Tragen Sie bei langen Haaren ein Haarnetz.
8. **Zweckentfremden Sie nicht das Kabel**
– Ziehen Sie den Kompressor nicht am Kabel, und benutzen Sie es nicht, um den Stecker aus der Steckdose zu ziehen. Schützen Sie das Kabel vor Hitze, Öl und scharfen Kanten.
9. **Pflegen Sie Ihren Kompressor mit Sorgfalt**
– Halten Sie Ihren Kompressor sauber, um gut und sicher zu arbeiten. Befolgen Sie die Wartungsvorschriften. Kontrollieren Sie regelmäßig den Stecker und das Kabel, und lassen Sie diese bei Beschädigung von einem anerkannten Fachmann erneuern. Kontrollieren Sie Verlängerungskabel regelmäßig und ersetzen Sie beschädigte Kabel.
10. **Ziehen Sie den Netzstecker**
– Bei Nichtgebrauch, vor der Wartung.
11. **Vermeiden Sie unbeabsichtigten Anlauf**
– Vergewissern Sie sich, dass der Schalter

D

beim Anschluss an das Stromnetz ausgeschaltet ist.

12. Verlängerungskabel im Freien

– Verwenden Sie im Freien nur dafür zugelassene und entsprechend gekennzeichnete Verlängerungskabel.

13. Seien Sie stets aufmerksam

– Beobachten Sie Ihre Arbeit. Gehen Sie vernünftig vor. Verwenden Sie den Kompressor nicht, wenn Sie unkonzentriert sind.

14. Kontrollieren Sie Ihren Kompressor auf Beschädigungen

– Vor weiterem Gebrauch des Kompressors die Schutzeinrichtungen oder leicht beschädigte Teile sorgfältig auf ihre einwandfreie und bestimmungsgemäße Funktion überprüfen. Überprüfen Sie, ob die Funktion beweglicher Teile in Ordnung ist, ob sie nicht klemmen oder ob Teile beschädigt sind. Sämtliche Teile müssen richtig montiert sein um die Sicherheit des Gerätes zu gewährleisten. Beschädigte Schutzvorrichtungen und Teile müssen sachgemäß durch eine Kundendienstwerkstatt repariert oder ausgewechselt werden, soweit nichts anderes in der Betriebsanleitung angegeben ist. Beschädigte Schalter müssen bei einer Kundendienstwerkstatt ersetzt werden. Benutzen Sie keine Werkzeuge, bei denen sich der Schalter nicht ein- und ausschalten lässt.

15. Achtung!

– Zu Ihrer eigenen Sicherheit, benutzen Sie nur Zubehör und Zusatzgeräte, die in der Bedienungsanleitung angegeben oder vom Hersteller empfohlen oder angegeben werden. Der Gebrauch anderer als der in der Bedienungsanleitung oder im Katalog empfohlenen Einsatzwerkzeuge oder Zubehöre kann eine persönliche Verletzungsgefahr für Sie bedeuten.

16. Reparaturen nur vom Elektrofachmann

Reparaturen dürfen nur von einer Elektrofachkraft ausgeführt werden, andernfalls können Unfälle für den Betreiber entstehen.

17. Geräusch

– Bei Verwendung des Kompressors Gehörschutz tragen.

18. Austausch der Anschlussleitung

Wenn die Anschlussleitung beschädigt wird, muss sie vom Hersteller oder einer Elektrofachkraft ersetzt werden, um Gefährdungen zu vermeiden.

2.2 Sicherheitshinweise zum Arbeiten mit Druckluft und Ausblaspistolen

- Verdichter und Leitungen erreichen im Betrieb hohe Temperaturen. Berührungen führen zu Verbrennungen.
- Die vom Verdichter angesaugten Gase oder Dämpfe sind frei von Beimengungen zu halten, die in dem Verdichter zu Bränden oder Explosionen führen können.
- Beim Lösen der Schlauchkupplung ist das Kupplungsstück des Schlauches mit der Hand festzuhalten, um Verletzungen durch den zurückschnellenden Schlauch zu vermeiden.
- Bei Arbeiten mit der Ausblaspistole Schutzbrille tragen. Durch Fremdkörper und weggeblasene Teile können leicht Verletzungen verursacht werden.
- Mit der Ausblaspistole keine Personen anblasen oder Kleidung am Körper reinigen.

2.3 Sicherheitshinweise beim Farbspritzen

- Keine Lacke oder Lösungsmittel mit einem Flammpunkt von weniger als 55° C verarbeiten.
- Lacke und Lösungsmittel nicht erwärmen.
- Werden gesundheitsschädliche Flüssigkeiten verarbeitet, sind zum Schutz Filtergeräte (Gesichtsmasken) erforderlich. Beachten Sie auch die von den Herstellern solcher Stoffe gemachten Angaben über Schutzmaßnahmen.
- Die auf den Umverpackungen der verarbeiteten Materialien aufgedruckten Angaben und Kennzeichnungen der Gefahrstoffverordnung sind zu beachten. Gegebenenfalls sind zusätzliche Schutzmaßnahmen zu treffen, insbesondere geeignete Kleidung und Masken zu tragen.

- Während des Spritzvorgangs sowie im Arbeitsraum darf nicht geraucht werden. Auch Farbdämpfe sind leicht brennbar.
- Feuerstellen, offenes Licht oder funkenschlagende Maschinen dürfen nicht vorhanden sein bzw. betrieben werden.
- Speisen und Getränke nicht im Arbeitsraum aufbewahren oder verzehren. Farbdämpfe sind schädlich.
- Der Arbeitsraum muss größer als 30 m³ sein und es muss ausreichender Luftwechsel beim Spritzen und Trocknen gewährleistet sein. Nicht gegen den Wind spritzen. Grundsätzlich beim Verspritzen von brennbaren bzw. gefährlichen Spritzgütern die Bestimmungen der örtlichen Polizeibehörde beachten.
- In Verbindung mit dem PVC-Druckschlauch keine Medien wie Testbenzin, Butylalkohol und Methylenchlorid verarbeiten (verminderte Lebensdauer).

Bewahren Sie die Sicherheitshinweise gut auf.

3. Gerätebeschreibung

1. Gehäuse
2. Standfuß
3. Druckluftschlauch mit Schnellkupplung
4. Ein-/ Aus-Schalter
5. Transportgriff
6. Reifenfüllmesser
- d Ausblasadapter

4. Lieferumfang

- 1 x Kompressor (Bild 1)
- 1 x Reifenfüllmesser (6)
- 1 x Ausblasadapter (d)
- 1 x 8-teiliges Adapterset (Bild 4-11)
- 1 x Ausblaspistole (Bild 12)
- 1 x Reduzierung $\frac{1}{4}$ " Innengewinde / $\frac{3}{8}$ " Außengewinde (Bild 11)

5. Anwendungsbereich

Der Kompressor dient zum Erzeugen von Druckluft.

Das Gerät darf nur nach seiner Bestimmung verwendet werden. Jede weitere darüber hinausgehende Verwendung ist nicht bestimmungsgemäß. Für daraus hervorgerufene Schäden oder Verletzungen aller Art haftet der Benutzer/Bediener und nicht der Hersteller.

Bitte beachten Sie, dass unsere Geräte bestimmungsgemäß nicht für den gewerblichen, handwerklichen oder industriellen Einsatz konstruiert wurden. Wir übernehmen keine Gewährleistung, wenn das Gerät in Gewerbe-, Handwerks- oder Industriebetrieben sowie bei gleichzusetzenden Tätigkeiten eingesetzt wird.

6. Technische Daten

Netzanschluss:	220-240 V ~ 50 Hz
Motorleistung kW:	1,1
Betriebsart:	S3 15% 10 min
Kompressor-Drehzahl min ⁻¹ :	3550
Betriebsdruck bar:	max. 8
Theo. Ansaugleistung l/min.:	160
Schalleistungspegel L _{WA} in dB:	95,3
Schalldruckpegel L _{pA} in dB:	75,3
Schutzart:	IP20
Gerätegewicht in kg:	6,5

Betriebsart S3 - 15% - 10min: S3 = Aussetzbetrieb ohne Einfluss des Anlaufvorganges. Dies bedeutet, dass während eines Zeitraums von 10 min die max. Betriebszeit 15% (1,5 Min) beträgt.

7. Hinweise zur Aufstellung

- Überprüfen Sie das Gerät auf Transportschäden. Etwaige Schäden sofort dem Transportunternehmen melden, mit dem der Kompressor angeliefert wurde.
- Die Aufstellung des Kompressors sollte in der Nähe des Verbrauchers erfolgen.
- Lange Luftleitungen und lange Zuleitungen (Verlängerungskabel) sind zu vermeiden.
- Auf trockene und staubfreie Ansaugluft achten.
- Den Kompressor nicht in feuchtem oder nassem Raum aufstellen.
- Der Kompressor darf nur in geeigneten Räumen (gut belüftet, Umgebungstemperatur +5°C bis 40°C) betrieben werden. Im Raum dürfen sich keine Stäube, keine Säuren, Dämpfe, explosive oder entflammbare Gase befinden.
- Der Kompressor ist geeignet für den Einsatz in trockenen Räumen. In feuchter Umgebung ist der Einsatz nicht zulässig.

8. Inbetriebnahme

8.1. Netzanschluß

Der Kompressor ist mit einer Netzleitung mit Schutzkontaktstecker ausgerüstet. Dieser kann an jeder Schutzkontaktsteckdose 220-240V ~ 50 Hz, welche mit 16 A abgesichert ist, angeschlossen werden. Achten Sie vor Inbetriebnahme darauf, dass die Netzspannung mit der Betriebsspannung lt. Maschinenleistungsschild übereinstimmt. Lange Zuleitungen, sowie Verlängerungen, Kabeltrommeln usw. verursachen Spannungsabfall und können den Motoranlauf verhindern. Bei niedrigen Temperaturen unter +5°C ist der Motoranlauf durch Schwergängigkeit gefährdet.

8.2 Aus-/ Einschalter (4)

Stellen Sie den Ein-/Ausschalter (4) zum Einschalten auf die Position 1. Zum Ausschalten Ein-/Ausschalter (4) in Position 0 bringen.

8.3 Druckluftschlauch mit Schnellkupplung (3)

Anschließen:

Schieben Sie den Nippel Ihres Druckluftwerkzeuges in die Schnellkupplung, Hülse springt automatisch nach vorn.

Trennen:

Ziehen Sie die Hülse zurück und entfernen Sie das Werkzeug. **Achtung! Beim Lösen der Schnellkupplung ist das Kupplungsstück festzuhalten, um Verletzungen durch den zurückschnellenden Schlauch zu vermeiden.**

8.4 Reifenfüllmesser mit Adaptern (Abb. 2/Pos. 6)

Arbeitsdruck in bar: 0 – 8

Einsatzbereich:

Der Reifenfüllmesser ermöglicht ein einfaches und genaues Befüllen von Autoreifen. Das Manometer dient zur Kontrolle des Reifendrucks. Mit dem integrierten Ablassventil (e) ist es möglich einen zu hohen Reifendruck zu senken.

Der Reifenfüllmesser ist mit einem Ventiladapter für Autoreifenventile ausgestattet.

Verwendung als Ausblaspistole (Abb. 3)

Um den Reifenfüllmesser als Ausblaspistole zu verwenden muss zuerst der Schlauch mit dem Ventiladapter für Autoreifen abgeschraubt werden. Nun kann der Ausblasadapter (d) am Reifenfüllmesser verschraubt werden.

Einsatzbereich:

Zum Reinigen/Ausblasen von Hohlräumen oder schwer zugänglichen Stellen, sowie zum Reinigen von verschmutzten Arbeitsgeräten. Der stufenlos bedienbare Abzugshebel ermöglicht eine exakte Dosierung der Druckluft.

8.5 Anleitung für das Adapterset

Aus der folgenden Übersicht entnehmen Sie die richtige Benutzung der Adapter für die verschiedenen Ventile.

- **Ballnadel (Bild 4)**

Einsatzbereich: Zum Aufpumpen von Bällen.

Die Ball-Nadel kann zum Aufpumpen von unterschiedlichen Bällen verwendet werden.

TIPP: Um Beschädigungen des Ventils zu vermeiden, sollten Sie die Ball-Nadel vor dem Einführen etwas anfeuchten.

- **Ventil-Adapter (Bild 5)**

Einsatzbereich: Passt für Blitz-Ventile von Fahrradreifen.

Der Blitz-Ventil-Adapter ermöglicht ein einfaches Befüllen von Fahrradreifen.

Zum Befüllen von Autoreifen siehe 8.4.

- **Adapter 7 (Bild 6)**

Einsatzbereich: Für alle Ventile mit einem Innen-Ø ab 8mm.

Sie können den Adapter zum Beispiel für Luftmatratzen, Pools oder auch für Boote verwenden.

TIPP: Führen Sie den Adapter 3 in das Ventil ein, wie in Bild 6, Skizze d gezeigt.

Wichtig! Die Ventilkappe muss durch entsprechendes Zusammendrücken etwas aufgeklappt werden.

- **Adapter 8 (Bild 7)**

Einsatzbereich: Für Schraubventile.

Sie können ihn für alle handelsüblichen Badeboote, Kajaks oder andere große Artikel, wie zum Beispiel Pools, die mit einem Schraubventil ausgestattet sind, verwenden.

- **Entlüftungs-Adapter (Bild 8)**

Einsatzbereich: Für Entlüftungsventile

Ein Entlüftungsventil finden Sie zusammen mit anderen Ventilen (Standardventil, Schraubventil,...) auf vielen großvolumigen Artikeln, wie zum Beispiel einem Flockbett.

- **konischer Universaladapter (Bild 9/10)**

Einsatzbereich: Zum Befüllen für Luftmatratzen und ähnlichem.

8.6 Ausblaspistole (Abb. 12)

Arbeitsdruck in bar: 0 – 8

Einsatzbereich:

Zum Reinigen/Ausblasen von Hohlräumen oder schwer zugänglichen Stellen, sowie zum Reinigen von verschmutzten Arbeitsgeräten.

Der stufenlos bedienbare Abzugshebel ermöglicht eine exakte Dosierung der Druckluft.

9. Reinigung, Wartung und Ersatzteilbestellung

⚠ Achtung!

Ziehen Sie vor allen Reinigungs- und Wartungsarbeiten den Netzstecker.

⚠ Achtung!

Warten Sie bis der Verdichter vollständig abgekühlt ist! Verbrennungsgefahr!

⚠ Achtung!

Vor allen Reinigungs- und Wartungsarbeiten ist das Gerät drucklos zu machen. Benutzen Sie hierzu den Reifenfüllmesser als Ausblaspistole (siehe Punkt 8.4) und betätigen Sie den Abzugshebel bis keine Luft mehr entweicht.

9.1 Reinigung

- Halten Sie Schutzvorrichtungen so staub- und schmutzfrei wie möglich. Reiben Sie das Gerät mit einem sauberen Tuch ab

D

oder blasen Sie es mit Druckluft bei niedrigem Druck aus.

- Wir empfehlen, dass Sie das Gerät direkt nach jeder Benutzung reinigen.
- Reinigen Sie das Gerät regelmäßig mit einem feuchten Tuch und etwas Schmierseife. Verwenden Sie keine Reinigungs- oder Lösungsmittel; diese könnten die Kunststoffteile des Gerätes angreifen. Achten Sie darauf, dass kein Wasser in das Geräteinnere gelangen kann.
- Spritzwerkzeuge müssen vor Reinigung vom Kompressor getrennt werden. Der Kompressor darf nicht mit Wasser, Lösungsmitteln o. Ä. gereinigt werden.

9.2 Lagerung

⚠ Achtung!

Ziehen Sie den Netzstecker, entlüften Sie das Gerät und alle angeschlossenen Druckluftwerkzeuge. Stellen Sie den Kompressor so ab, dass dieser nicht von Unbefugten in Betrieb genommen werden kann.

⚠ Achtung!

Den Kompressor nur in trockener und für Unbefugte unzugänglicher Umgebung aufbewahren. Nicht kippen, nur stehend aufbewahren!

9.3 Ersatzteilbestellung

Bei der Ersatzteilbestellung sollten folgende Angaben gemacht werden;

- Typ des Gerätes
- Artikelnummer des Gerätes
- Ident-Nummer des Gerätes
- Ersatzteilnummer des erforderlichen Ersatzteils

Aktuelle Preise und Infos finden Sie unter www.ISC-GmbH.info

10. Entsorgung und Wiederverwertung

Das Gerät befindet sich in einer Verpackung um Transportschäden zu verhindern. Diese Verpackung ist Rohstoff und ist somit wieder verwendbar oder kann dem Rohstoffkreislauf zurückgeführt werden.

Der Kompressor und dessen Zubehör bestehen aus verschiedenen Materialien, wie z.B. Metall und Kunststoffe. Führen Sie defekte Bauteile der Sondermüllentsorgung zu. Fragen Sie im Fachgeschäft oder in der Gemeindeverwaltung nach!

11. Mögliche Ausfallursachen

Problem	Ursache	Lösung
Kompressor läuft nicht	1. Netzspannung nicht vorhanden	1. Kabel, Netzstecker, Sicherung und Steckdose überprüfen.
	2. Netzspannung zu niedrig	2. Zu lange Verlängerungskabel vermeiden. Verlängerungskabel mit ausreichendem Aderquerschnitt verwenden.
	3. Außentemperatur zu niedrig	3. Nicht unter +5° C Außentemperatur betreiben.
	4. Motor überhitzt	4. Motor abkühlen lassen ggf. Ursache der Überhitzung beseitigen.
Kompressor läuft, jedoch kein Druck	1. Rückschlagventil undicht	1. Rückschlagventil austauschen.
	2. Dichtungen kaputt.	2. Dichtungen überprüfen, kaputte Dichtungen bei einer Fachwerkstatt ersetzen lassen.
Kompressor läuft, jedoch Werkzeuge laufen nicht.	1. Schlauchverbindungen undicht.	1. Druckluftschlauch und Werkzeuge überprüfen, ggf. austauschen.
	2. Schnellkupplung undicht.	2. Schnellkupplung überprüfen, ggf. ersetzen.

12. Ersatzteilliste TCK 180 Set Art.-Nr.: 40.205.24 I.-Nr.: 01019

Pos.	Beschreibung	Ersatzteilnummer
6	Reifenfüllmesser (inkl. Schlauch und Ausblasadapter)	40.205.21.01.001
	8-teiliges Adapterset	40.205.21.01.002

D

13. Konformitätserklärung



Konformitätserklärung

Einhell Germany AG · Wiesenweg 22 · D-94405 Landau/Isar

- D** erklärt folgende Konformität gemäß EU-Richtlinie und Normen für Artikel
- GB** declares conformity with the EU Directive and standards marked below for the article
- F** déclare la conformité suivante selon la directive CE et les normes concernant l'article
- NL** verklaart de volgende conformiteit in overeenstemming met de EU-richtlijn en normen voor het artikel
- E** declara la siguiente conformidad a tenor de la directiva y normas de la UE para el artículo
- P** declara a seguinte conformidade de acordo com a directiva CE e normas para o artigo
- S** förklarar följande överensstämmelse enl. EU-direktiv och standarder för artikeln
- FIN** ilmoittaa seuraavaa Euroopan unionin direktiivien ja normien mukaista yhdenmukaista tuotteelle
- N** erklærer herved følgende samsvar med EU-direktiv og standarder for artikkel
- BB** заявляет о соответствии товара следующим директивам и нормам ЕС
- HR** izjavljuje sljedeću uskladenost s odredbama i normama EU za artikl.
- RO** declară următoarea conformitate cu linia directoare CE și normele valabile pentru articolul.
- TR** ürün ile ilgili olarak AB Yönetmelikleri ve Normları gereğince aşağıdaki uygunluk açıklama masını sunar.
- GR** δηλώνει την ακόλουθη συμφωνία σύμφωνα με την Οδηγία ΕΕ και τα πρότυπα για το προϊόν

- I** dichiara la seguente conformità secondo la direttiva UE e le norme per l'articolo
- GB** attesterer følgende overensstemmelse i henhold til EU-direktiv og standarder for produkt
- CZ** prohlašuje následující shodu podle směrnice EU a norem pro výrobek.
- H** a következő konformitást jelenti ki a termékerekre vonatkozó EU-irányvonalak és normák szerint
- GB** pojasnjuje sledečo skladnost po smernici EU in normah za artikel.
- PL** deklaruje zgodność wymienionego ponizej artykułu z następującymi normami na podstawie dyrektywy WE.
- SK** vydáva nasledujúce prehlásenie o zhode podľa smernice EU a noriem pre výrobok.
- GB** декларира следното съответствие съгласно директивите и нормите на ЕС за продукта.
- HR** заявляє про відповідність згідно з Директивою ЄС та стандартами, чинними для даного товару
- ES** deklareerib vastavuse järgnevalele EL direktiivi dele ja normidele
- LT** deklaruoja atitiktį pagal ES direktyvas ir normas
- RS** izjavljuje sledeći konformitet u skladu s odredbom EZ i normama za artikl
- LV** Atbilstības sertifikāts apliecina zemāk minēto preču atbilstību ES direktīvām un standartiem
- IS** Samræmisýfirlýsing staðfestir eftirfarandi samræmi samkvæmt reglum Evrópubandalagsins og stöðlum fyrir vörur

Kompressor TCK 180

- | | | |
|---|--|--|
| <input type="checkbox"/> 98/37/EC | <input type="checkbox"/> 87/404/EEC | |
| <input checked="" type="checkbox"/> 2006/95/EC | <input type="checkbox"/> R&TTED 1999/5/EC | |
| <input type="checkbox"/> 97/23/EC | <input checked="" type="checkbox"/> 2000/14/EC_2005/88/EC: | gemessener Schallleistungspegel L _{WA} = 94,4 dB
garantierter Schallleistungspegel L _{WA} = 96 dB
P = 1,1 kW |
| <input checked="" type="checkbox"/> 2004/108/EC | <input type="checkbox"/> 95/54/EC: | |
| <input type="checkbox"/> 90/396/EEC | <input type="checkbox"/> 97/68/EC: | |
| <input type="checkbox"/> 89/686/EEC | | |

EN 1012-1; EN 60204-1; EN 60335-1; EN 55014-1; EN 55014-2; EN 61000-3-2;
EN 61000-3-3;
LGA Qualitest GmbH; KBV VI

Landau/Isar, den 13.11.2008

Brunhölzl
Director of technical Department

Karg
Product-ManagementArt.-Nr.: 40.205.24 I.-Nr.: 01019
Subject to change without notice

Archivierung: 4020530-43-4131800-08

Table des matières

Page

1. Explication des symboles de repérage	16
2. Consignes de sécurité	17-19
3. Description de l'appareil	19
4. Volume de livraison	19
5. Domaine d'application	19
6. Caractéristiques techniques	19
7. Consignes de mise en place	20
8. Mise en service	20-21
9. Nettoyage, maintenance et commande de pièces de rechange . . .	22
10. Mise au rebut et recyclage	22
11. Origine possible des pannes	23
12. Liste des pièces de rechange	23
13. Déclaration de conformité	24
14. Bulletin de garantie	39

F

1. Explication des symboles de repérage



Ⓢ Respecter le mode d'emploi!



Ⓢ Porter une protection de l'ouïe !



Ⓢ Attention à la tension électrique



Ⓢ Attention aux pièces brûlantes

⚠ Attention !

Lors de l'utilisation d'appareils, il faut respecter certaines mesures de sécurité afin d'éviter des blessures et dommages. Veuillez donc lire attentivement ce mode d'emploi. Conservez-le bien de façon à pouvoir disposer à tout moment de ces informations. Si l'appareil doit être remis à d'autres personnes, remettez-leur aussi ce mode d'emploi.

Nous déclinons toute responsabilité pour les accidents et dommages dus au non-respect de ce mode d'emploi et des consignes de sécurité.

2. Instructions de sécurité**2.1 Consignes générales de sécurité**

⚠ Attention! Lors de l'utilisation de ce compresseur, il est impératif de suivre les instructions de sécurité suivantes pour vous protéger contre le choc électrique et les risques de blessure et d'incendie. Lisez et respectez ces instructions avant d'utiliser l'appareil.

Cet appareil ne convient pas aux personnes (y compris les enfants) qui en raison de leurs capacités physiques, sensorielles ou intellectuelles ou leur manque d'expérience et/ou de connaissances ne peuvent pas l'utiliser de manière sûre, à moins d'être surveillées et de recevoir les instructions relatives à l'utilisation de l'appareil par une personne responsable de leur sécurité. Surveillez les enfants pour vous assurer qu'ils ne jouent pas avec l'appareil.

1. **Maintenez la zone de travail en ordre.**
- Le désordre dans la zone de travail augmente le risque d'accident.
2. **Prenez les influences de l'environnement en considération.**
N'exposez pas le compresseur à la pluie. Ne l'utilisez pas dans un environnement humide ou détrempé. Veillez à un bon éclairage. N'utilisez pas le compresseur à proximité de liquides ou gaz inflammables.

3. **Protégez-vous contre le choc électrique.**
- Evitez le contact avec des pièces mises à la terre, telles que les tubes, les appareils de chauffage, les cuisinières électriques ou les réfrigérateurs.
4. **Tenez les enfants éloignés!**
- Prenez soin que d'autres personnes ne touchent pas le compresseur ou le câble. Tenez-les à l'écart de votre zone de travail.
5. **Conservez votre compresseur à un endroit sûr.**
- Il est conseillé de conserver le compresseur non utilisé dans un local sec et fermé et inaccessible aux enfants.
6. **Ne surchargez pas votre compresseur.**
- Vous travaillez mieux et plus sûrement dans la gamme de puissance indiquée.
7. **Portez des vêtements de travail appropriés.**
- Ne portez pas de vêtements larges ou de bijoux. Ils pourraient être happés par des pièces mobiles. Il est recommandable de porter des gants en caoutchouc et des chaussures antiglissantes pendant les travaux à l'extérieur. Si vous avez les cheveux longs, portez un filet.
8. **Préservez le câble.**
- Ne tirez pas le compresseur par le câble; n'utilisez pas le câble pour retirer la fiche de la prise de courant. Préservez le câble de la chaleur, de l'huile et des arêtes vives.
9. **Entretenez votre compresseur soigneusement.**
- Maintenez votre compresseur propre pour assurer un bon fonctionnement en toute sécurité. Respectez les consignes d'entretien. Contrôlez régulièrement la fiche et le câble; en cas de détérioration, faites-les remplacer par un spécialiste agréé. Contrôlez régulièrement les câbles de rallonge et remplacez-les s'ils sont endommagés.
10. **Retirez la fiche de la prise de courant.**
- En cas de non-utilisation et avant l'entretien.
11. **Evitez le démarrage intempestif.**
- Avant de brancher l'appareil, vérifiez que l'interrupteur est mis hors circuit.

F**12. Utilisation du câble de rallonge à l'extérieur.**

- N'utilisez à l'extérieur que des câbles homologués à cet effet et spécifiquement marqués.

13. Soyez toujours attentif.

Observez votre travail. Procédez de manière sensée. N'utilisez pas le compresseur si vous êtes peu concentré.

14. Contrôlez que votre compresseur n'est pas endommagé.

- Avant d'utiliser le compresseur, vérifiez soigneusement que les dispositifs de sécurité ou les pièces légèrement endommagées fonctionnent parfaitement et conformément aux fins. Contrôlez que le fonctionnement des pièces mobiles est assuré; vérifiez qu'elles ne sont pas coincées ou endommagées. Toutes les pièces doivent être correctement montées pour garantir un fonctionnement optimal. Les dispositifs de sécurité et les pièces détériorés seront réparés ou remplacés de manière adéquate par un service après-vente, sauf autre indication dans les instructions de service. Les interrupteurs endommagés seront remplacés par un service après-vente. N'utilisez pas d'outils dont l'interrupteur ne se laisse pas mettre en et hors service.

15. Attention!

- Nous vous conseillons pour votre propre sécurité d'utiliser uniquement les accessoires et les appareils supplémentaires indiqués dans le mode d'emploi ou recommandés ou indiqués par le fabricant. L'utilisation d'outils ou accessoires autres que mentionnés dans le mode d'emploi ou dans le catalogue, peut entraîner des risques de blessure pour votre personne.

16. Faites effectuer des réparations exclusivement par un spécialiste électricien.

Ne confiez les réparations qu'à un spécialiste électricien, sinon il y a risque d'accident pour l'utilisateur.

17. Bruit

Portez une protection de l'ouïe lors de l'utilisation du compresseur.

18. Remplacement de la conduite de raccordement

Lorsque la ligne de raccordement est endommagée, le producteur ou un(e) spécialiste en électricité doit la remplacer afin d'éviter tout danger.

2.2 Consignes de sécurité relatives au travail avec de l'air comprimé et des pistolet à air

- Le compresseur et les conduites atteignent de hautes températures pendant le fonctionnement. Vous pouvez vous brûler en les touchant.
- Maintenez les gaz ou fumées aspirés par le compresseur libres d'impuretés; elles pourraient prendre feu ou exploser dans le compresseur.
- En desserrant le raccord souple, maintenez la pièce d'accouplement du tuyau avec la main pour empêcher des blessures dues au rebondissement du tuyau.
- Portez des lunettes de sécurité pendant les travaux de pistolement. Les corps étrangers et les pièces éjectées peuvent facilement provoquer des blessures.
- Ne dirigez le pistolet à air ni sur des personnes ni ne l'utilisez pour nettoyer les vêtements que vous portez.

2.3 Consignes de sécurité lors de la peinture au pistolet

- N'utilisez ni laques ni solvants à un point d'inflammation inférieur à 55° C.
- Ne chauffez ni laques ni solvants.
- Si vous employez des liquides nocifs, il est indispensable de vous protéger par un filtre (masque de visage). Suivez aussi les informations de protection données par les fabricants de tels matériaux.
- Ne fumez en aucun cas pendant les travaux de pistolement. Les fumées de peinture sont aussi facilement inflammables.
- Le feu nu est interdit; n'utilisez pas non plus de machines produisant des étincelles.
- Ne gardez ni ne mangez d'aliments ou de boissons dans le local de travail. Les fumées de peinture sont nocives.

- Respecter les indications sur les emballages des matériaux traités et les marquages de l'ordonnance relative aux substances dangereuses. Le cas échéant, prendre des mesures de protection supplémentaires, porter particulièrement des vêtements adéquats et masques.
- Le local de travail doit être plus grand que 30 m³; assurez un changement d'air suffisant pendant les travaux de pistolage et de séchage. Ne pas pulvériser contre le vent. Respectez par principe les règlements de la police locale lors du pistolage de produits inflammables ou dangereux.
- N'utilisez pas de fluides tels que white-spirit, alcool butylique et dichlorométhane en contact avec le tuyau à pression en chlorure de polyvinyle (durée de vie réduite).

Gardez bien les consignes de sécurité.

3. Description de l'appareil

1. Boîtier
 2. Pied d'appui
 3. Tuyau d'air comprimé avec accouplement rapide
 4. Interrupteur marche / arrêt
 5. Poignée de transport
 6. Pistolet de gonflage à manomètre
- d Adaptateur de soufflage

4. Volume de livraison

- 1 x Compresseur (figure 1)
- 1 x Pistolet de gonflage à manomètre (6)
- 1 x Adaptateur de soufflage (d)
- 1 x Set adaptateur 8 pcs (figure 4-11)
- 1 x pistolet à air (figure 12)
- 1 x réduction 1/4" filet intérieur / 3/8" filet extérieur (figure 11)

5. Domaine d'application

Le compresseur sert à générer de l'air comprimé.

Veillez au fait que nos appareils, conformément à leur affectation, n'ont pas été construits, pour être utilisés dans un environnement professionnel, industriel ou artisanal. Nous déclinons toute responsabilité si l'appareil est utilisé professionnellement, artisanalement ou dans des sociétés industrielles, tout comme pour toute activité équivalente.

La machine doit exclusivement être employée conformément à son affectation. Chaque utilisation allant au-delà de cette affectation est considérée comme non conforme. Pour les dommages en résultant ou les blessures de tout genre, le producteur décline toute responsabilité et l'opérateur/l'exploitant est responsable.

6. Caractéristiques techniques

Branchement secteur:	220-240 V ~ 50 Hz
Puissance du moteur kW:	1,1
Mode de service	S3 15% 10 min.
Vitesse de rotation du compresseur min ⁻¹ :	3550
Pression de service bar:	8
Puissance d'aspiration théorique l/min:	160
Niveau de puissance acoustique	
L _{WA} en dB:	95,3
Niveau de pression acoustique L _{pA} en dB:	75,3
Type de protection:	IP 20
Poids en kg:	6,5

Mode de service S3 - 15% - 10 min. : S3 = service discontinu sans influence du procédé de démarrage. Ceci signifie que pendant une période de 10 min., la durée de fonctionnement maxi. est de 15% (1,5 min).

7. Instructions d'implantation

- Vérifiez que l'appareil n'a pas été endommagé pendant le transport. En cas d'avarie, informez immédiatement l'entreprise de transport qui a livré le compresseur.
- Il est recommandable d'installer le compresseur à proximité du consommateur.
- Evitez les tuyaux à air et les câbles d'alimentation (câbles de rallonge) longs.
- Veillez à ce que l'air aspiré soit sec et sans poussière.
- N'installez pas le compresseur dans un local humide ou détrempé.
- Le compresseur doit être utilisé uniquement dans des endroits adéquats (bonne ventilation, température ambiante +5°C - +40° C). Il ne doit y avoir dans la salle aucune poussière, aucun acide, aucune vapeur, aucun gaz explosif ou inflammable.
- Le compresseur doit être employé dans des endroits secs. Il est interdit de l'utiliser dans un environnement humide.

8. Montage et mise en service

8.1 Raccordement électrique

Le compresseur est équipé d'un câble réseau avec fiche à contact de protection. Celui-ci peut être raccordé à chaque prise de courant de sécurité 230 V ~ 50 Hz protégée par fusible 16 A. Veillez, avant la mise en service, à ce que la tension du secteur et la tension de service soient les mêmes en vous reportant à la plaque signalétique de la machine. Les longs câbles d'alimentation tout comme les rallonges, tambours de câble etc. qui entraînent des chutes de tension et peuvent empêcher le démarrage du moteur. Lorsque la température descend en dessous de 5° C, le moteur marche durement et peut ne pas démarrer.

8.2 Interrupteur marche/arrêt (4)

Mettez l'interrupteur Marche / Arrêt (4) en position 1 pour la mise en circuit. Pour la mise hors circuit, mettre l'interrupteur Marche / Arrêt (4) en position 0.

8.3 Tuyau d'air comprimé avec accouplement rapide (3)

Raccorder :

Poussez l'embout de votre outil à air comprimé dans l'accouplement rapide, la douille saute automatiquement vers l'avant.

Séparer :

Tirez la douille en arrière et retirez l'outil.

Attention ! Lorsque vous défaites l'accouplement rapide, tenez bien la pièce d'accouplement, afin d'éviter des blessures en raison du tuyau qui rebondit.

8.4 Pistolet de gonflage à manomètre avec adaptateurs (fig. 2/pos. 6)

Pression de fonctionnement en bars : 0 – 8

Domaine d'application :

Le pistolet de gonflage à manomètre permet de remplir les pneus automobiles avec précision et en toute simplicité. Le manomètre sert au contrôle de la pression de gonflage. La soupape (e) d'évacuation intégrée permet de diminuer la pression de gonflage lorsqu'elle est trop importante.

Le pistolet de gonflage à manomètre est équipé d'un adaptateur de valve pour valves de pneus.

Utilisation comme pistolet à air (fig. 3)

Pour utiliser le pistolet de gonflage à manomètre comme pistolet à air, commencez par dévisser le tuyau avec l'adaptateur de valve pour pneus. L'adaptateur à air (d) peut maintenant être vissé sur le pistolet de gonflage à manomètre.

Domaine d'application :

Pour nettoyer / souffler des creux ou les endroits difficilement accessibles et pour nettoyer les appareils encrassés. Le levier de soutirage à commande continue permet de doser avec précision l'air comprimé.

8.5 Instructions relatives au set adaptateur

Les illustrations suivantes vous indiquent comment utiliser correctement votre adaptateur avec les différentes soupapes.

- **Aiguille bille (fig. 4)**

Domaine d'application : gonflage de ballons.

Cette aiguille à ballons peut être utilisée pour gonfler divers ballons.

Astuce : humidifiez légèrement l'aiguille avant de l'introduire dans le ballon, cela évitera d'endommager la soupape.

- **Adaptateur de soupape (fig. 5)**

Domaine d'application : convient aux valves éclairs des chambres à air de vélos.

L'adaptateur de valve éclair permet de gonfler facilement les chambres à air de vélos.

Permet de gonfler des pneus automobiles voir 8.4..

- **7e adaptateur (fig. 6)**

Domaine d'application : pour toutes les soupapes dont le Ø interne est de 8 mm ou plus.

Vous pouvez utiliser l'adaptateur par exemple pour les matelas pneumatiques, piscines ou encore les bateaux pneumatiques.

Astuce : lorsque vous introduisez l'adaptateur, faites en sorte que l'ouverture de l'adaptateur soit dirigé sur le côté ouvert de la soupape anti-retour (cf. croquis). Cela permet d'éviter des problèmes éventuels.

Important ! Ouvrir légèrement le capuchon de soupape en appuyant dessus.

- **8e adaptateur (fig. 7)**

Domaine d'application : pour soupapes vissées.

Vous pouvez l'utiliser pour tous les bateaux pneumatiques, kayaks ou autres grands articles courants (piscines par ex.) équipés de cette soupape.

- **Adaptateur de purge d'air (fig. 8)**

Domaine d'application : pour soupapes de purge d'air

Vous trouverez une soupape de purge d'air avec d'autres soupapes (standards, à visser,...) sur de nombreux articles de grande taille, comme par exemple des matelas pneumatiques Flocke.

- **Adaptateur universel en cône (figure 9/10)**

Domaine d'application : permet de gonfler des matelas pneumatiques et similaires.

8.6 Pistolet à air (fig. 12)

Pression de fonctionnement en bars 0-8

Domaine d'application :

Pour nettoyer / souffler des creux ou les endroits difficilement accessibles et pour nettoyer les appareils encrassés. Le levier de soutirage à commande continue permet de doser avec précision l'air comprimé.

F**9. Nettoyage et entretien****⚠ Attention !**

Retirez la prise du réseau avant chaque travail de réglage et de maintenance.

⚠ Attention !

Attendez jusqu'à ce que le compresseur ait refroidi ! Risque de brûlure !

⚠ Attention !

Avant tous travaux de nettoyage et de maintenance, mettez l'appareil hors pression. Utilisez le pistolet de gonflage à manomètre sous forme de pistolet à air (voir repère 8.4) et actionnez le levier de soutirage jusqu'à ce qu'il n'y ait plus d'air qui s'échappe.

9.1 Nettoyage

- Maintenez les dispositifs de protection aussi propres (sans poussière) que possible. Frottez l'appareil avec un chiffon propre ou soufflez dessus avec de l'air comprimé à basse pression.
- Nous recommandons de nettoyer l'appareil directement après chaque utilisation.
- Nettoyez l'appareil régulièrement à l'aide d'un chiffon humide et un peu de savon. N'utilisez aucun produit de nettoyage ni détergent ; ils pourraient endommager les pièces en matières plastiques de l'appareil. Veillez à ce qu'aucune eau n'entre à l'intérieur de l'appareil.
- Détachez les outils de pulvérisation du compresseur avant de commencer le nettoyage. Le compresseur ne doit pas être lavé à l'eau, avec des solvants ou autres produits du même genre.

9.2 Entreposage**⚠ Attention !**

Tirez la fiche de contact, ventilez l'appareil et tous les outils à air comprimé raccordés. Rangez le compresseur de manière qu'aucune personne non autorisée ne puisse le mettre en service.

⚠ Attention !

Le compresseur doit être conservé dans un endroit sec et dont l'accès est interdit aux

personnes non autorisées. Ne le renversez pas, conservez-le uniquement debout !

9.3 Commande de pièces de rechange

Pour les commandes de pièces de rechange, veuillez indiquer les références suivantes:

- Type de l'appareil
- No. d'article de l'appareil
- No. d'identification de l'appareil
- No. de pièce de rechange de la pièce requise

Vous trouverez les prix et informations actuelles à l'adresse www.isc-gmbh.info

10. Mise au rebut et recyclage

L'appareil se trouve dans un emballage permettant d'éviter les dommages dus au transport. Cet emballage est une matière première et peut donc être réutilisé ultérieurement ou être réintroduit dans le circuit des matières premières.

L'appareil et ses accessoires sont en matériaux divers, comme par ex. des métaux et matières plastiques. Éliminez les composants défectueux dans les systèmes d'élimination des déchets spéciaux.

Renseignez-vous dans un commerce spécialisé ou auprès de l'administration de votre commune !

11. Origine possible des pannes

Problème	Origine	Solution
Le compresseur ne marche pas	1. Tension secteur pas présente	1. Contrôler le câble, la fiche de contact, le fusible et la prise de courant
	2. tension secteur trop basse	2. éviter les rallonges trop longues Utiliser une rallonge de câble avec suffisamment de diamètre de brin
	3. température extérieure trop faible	3. ne pas s'en servir à une température inférieure à +5°C
	4. moteur trop chaud	4. laissez refroidir le moteur, le cas échéant, Eliminer d'origine de la surchauffe
Le compresseur fonctionne, cependant aucune pression n'est présente	1. soupape anti-retour non étanche	1. remplacer la soupape anti-retour
	2. joints cassés	2. contrôler les joints, faire remplacer les joints cassés dans un atelier
Le compresseur fonctionne mais les outils ne fonctionnent pas.	1. raccords de flexibles perméables	1. contrôler le tuyau d'air comprimé et les outils, le cas échéant, les remplacer
	2. raccord rapide perméable	2. contrôler le raccord rapide, le cas échéant, le remplacer

12. Liste des pièces de rechange

TCK 180 Set réf. : 40.205.24 N° courant : 01019

Pos.	Description	Numéro de pièce de rechange
6	Pistolet de gonflage à manomètre (y compris tuyau et adaptateur de soufflage)	40.205.21.01.001
	Set adaptateur 8 pcs	40.205.21.01.002

F

13. Déclaration de conformité



Konformitätserklärung

Einhell Germany AG · Wiesenweg 22 · D-94405 Landau/Isar

D erklärt folgende Konformität gemäß EU-Richtlinie
 und Normen für Artikel
 GB declares conformity with the EU Directive
 and standards marked below for the article
 F déclare la conformité suivante selon la
 directive CE et les normes concernant l'article
 NL verklaart de volgende conformiteit in overeen-
 stemming met de EU-richtlijn en normen voor
 het artikel
 E declara la siguiente conformidad a tenor de la
 directiva y normas de la UE para el artículo
 P declara a seguinte conformidade de acordo
 com a directiva CE e normas para o artigo
 S förklarar följande överensstämmelse enl. EU-
 direktiv och standarder för artikeln
 FIN ilmoittaa seuraavaa Euroopan unionin direkti-
 ivien ja normien mukaista yhdenmukaisuutta
 tuotteelle
 N erklærer herved følgende samsvar med EU-
 direktiv og standarder for artikkel
 BBS заявляет о соответствии товара
 следующим директивам и нормам ЕС
 IZ izjavljuje sljedeću uskladenost s odredbama i
 normama EU za artikl.
 RO declară următoarea conformitate cu linia direc-
 toare CE și normele valabile pentru articolul.
 Ürün ile ilgili olarak AB Yönetmelikleri ve
 Normları gereğince aşağıdaki uygunluk açtıkları
 masını sunar.
 GR δηλώνει την ακόλουθη συμφωνία σύμφωνα με
 την Οδηγία ΕΕ και τα πρότυπα για το προϊόν

I dichiara la seguente conformità secondo la
 direttiva UE e le norme per l'articolo
 GB attesterer følgende overensstemmelse i
 henhold til EU-direktiv og standarder for produkt
 CZ prohlašuje následující shodu podle směrnice
 EU a norem pro výrobek.
 H a következő konformitást jelenti ki a termékek-
 re vonatkozó EU-irányvonalak és normák szerint
 pontosítja le a következő megfelelőséget az EU
 irányelv és szabványok alapján.
 PL deklaruje zgodność wymienionego ponizej
 artykułu z następującymi normami na
 podstawie dyrektywy WE.
 SK vydáva nasledujúce prehlásenie o zhode podľa
 smernice EU a noriem pre výrobok.
 BG декларира следното съответствие съгласно
 директивите и нормите на ЕС за продукта.
 UA заявляє про відповідність згідно з Директивою
 ЄС та стандартами, чинними для даного товару
 deklarereib vastavuse järgnevalele EL direktiivi
 dele ja normidele
 LT deklaruoja atitiktį pagal ES direktyvas ir normas
 straipsniui
 RS izjavljuje sledeći konformitet u skladu s odred-
 bom EZ i normama za artikl
 LV Atbilstības sertifikāts apliecina zemāk minēto preču
 atbilstību ES direktīvām un standartiem
 Samræmisýfirlýsing staðfestir eftirfarandi samræmi
 samkvæmt reglum Evrópubandalagsins og stöðlum
 fyrir vörur

Kompressor TCK 180

<input type="checkbox"/>	98/37/EC	<input type="checkbox"/>	87/404/EEC	
<input checked="" type="checkbox"/>	2006/95/EC	<input type="checkbox"/>	R&TTED 1999/5/EC	
<input type="checkbox"/>	97/23/EC	<input checked="" type="checkbox"/>	2000/14/EC_2005/88/EC:	gemessener Schallleistungspegel L _{WA} = 94,4 dB garantierter Schallleistungspegel L _{WA} = 96 dB P = 1,1 kW
<input checked="" type="checkbox"/>	2004/108/EC	<input type="checkbox"/>	95/54/EC:	
<input type="checkbox"/>	90/396/EEC	<input type="checkbox"/>	97/68/EC:	
<input type="checkbox"/>	89/686/EEC			

EN 1012-1; EN 60204-1; EN 60335-1; EN 55014-1; EN 55014-2; EN 61000-3-2;
 EN 61000-3-3;
 LGA Qualitest GmbH; KBV VI

Landau/Isar, den 13.11.2008

 Brunhölzl
 Director of technical Department

 Karg
 Product-Management

 Art.-Nr.: 40.205.24 I.-Nr.: 01019
 Subject to change without notice

Archivierung: 4020530-43-4131800-08

Inhoudsopgave:

Blz.

1. Verklaring van de aanwijzingssymbolen	26
2. Veiligheidsadviezen	27-29
3. Beschrijving van het toestel	29
4. Omvang van de levering	29
5. Toepassingsgebied	29
6. Technische gegevens	30
7. Aanwijzingen omtrent de installatie	30
8. Montage en ingebruikneming	30-32
9. Schoonmaken en onderhouden	32
10. Afvalbeheer en recyclage	32
11. Mogelijke uitvaloorzaken	33
12. Wisselstukkenlijst	33
13. Verklaring van Overeenstemming	34
14. Garantiebewijs	39



1. Verklaring van de aanwijzingssymbolen



Ⓝ Gebruiksaanwijzing in acht nemen!



Ⓝ Gehoorbeschermer dragen



Ⓝ Waarschuwing voor elektrische spanning



Ⓝ Waarschuwing voor warme onderdelen

⚠ Let op!

Bij het gebruik van gereedschappen dienen enkele veiligheidsmaatregelen te worden nageleefd om lichamelijk gevaar en schade te voorkomen. Lees daarom deze handleiding/veiligheidsinstructies zorgvuldig door. Bewaar deze goed zodat u de informatie op elk moment kunt terugvinden. Mocht u dit gereedschap aan andere personen doorgeven, gelieve dan deze handleiding/veiligheidsinstructies mee te geven. Wij zijn niet aansprakelijk voor ongevallen of schade die te wijten zijn aan niet-naleving van deze handleiding en van de veiligheidsinstructies.

2. Veiligheidsadviezen

2.1 Algemene veiligheidsvoorschriften

⚠ Let op! Bij gebruik van deze compressor dienen de volgende principiële veiligheidsmaatregelen in acht te worden genomen als bescherming tegen elektrische schok, verwondings- en brandgevaar. Lees deze voorschriften en neem ze in acht alvorens het toestel in gebruik te nemen.

Dit gereedschap is niet bedoeld om door personen (inclusief kinderen) met een beperkt fysiek, sensorisch en geestelijk vermogen of door personen, die niet de nodige ervaring en/of kennis hebben, te worden gebruikt, tenzij dit onder toezicht van een persoon gebeurt die verantwoordelijk is voor hun veiligheid of die hen aanwijst, hoe het gereedschap moet worden gebruikt. Op kinderen moet toezicht worden gehouden om te voorkomen dat ze met het gereedschap spelen.

1. **Hou Uw werkplaats netjes opgeruimd**
- Wanorde in het werkbereik veroorzaakt gevaar voor ongevallen.
2. **Hou rekening met de invloeden van de omgeving**
- Stel de compressor niet bloot aan de regen. Gebruik de compressor niet in en vochtige of natte omgeving. Zorg voor een

goede verlichting. Gebruik de compressor niet in de nabijheid van brandbare vloeistoffen of gassen.

3. **Beschermt U zich tegen elektrische schok**
- Vermijd fysiek contact met gearde delen zoals b.v. buizen, radiators, fornuizen, frigo's.
4. **Hou kinderen op afstand**
- Vermijd dat andere personen de compressor of de kabel raken, hou ze weg van Uw werkgebied.
5. **Berg Uw compressor op een veilige plaats**
- Het is aan te raden de niet gebruikte compressor in een droog, gesloten ruimte en voor kinderen niet bereikbaar te bergen.
6. **Overbelast Uw compressor niet**
- Uw werkt beter en veiliger in het opgegeven vermogensgebied.
7. **Draag de gepaste werkkledij**
- Draag geen wijde kleren of sieraden. Ze kunnen door de beweegbare onderdelen worden gegrepen. Als U in open lucht werkt, draagt U best rubberhandschoenen en slijpvrij schoeisel. Draag bij lang haar een haarnet.
8. **Onttrek de kabel niet aan zijn eigenlijke bestemming**
- Trek de compressor niet aan de kabel en gebruik de kabel niet om de stekker uit het stopcontact te trekken. Bescherm de kabel tegen hitte, olie en scherpe kanten.
9. **Onderhou Uw compressor zorgvuldig**
- Hou Uw compressor schoon om goed en veilig te werken. Volg de onderhoudsvoorschriften op. Controleer regelmatig de stekker en de kabel en laat deze in geval van beschadiging door een erkende vakman vervangen. Controleer de verlengkabel regelmatig en vervang elke beschadigde kabel.
10. **Trek de netstekker uit het stopcontact**
- Bij niet-gebruik, telkens vóór onderhoudswerkzaamheden.
11. **Vermijd het ongewild starten van de compressor**
- Vergewis U zich ervan dat de schakelaar uitgeschakeld is als U de compressor aan het stroomnet aansluit.

NL**12. Verlengkabel in open lucht**

- Gebruik in open lucht slechts verlengkabels die daarvoor goedgekeurd en overeenkomstig gekenmerkt zijn.

13. Wees altijd waakzaam

- Hou Uw werk in het oog. Ga verstandig te werk. Gebruik de compressor niet als U ongeconcentreerd bent.

14. Controleer Uw compressor op beschadigingen

- Alvorens de compressor verder te gebruiken controleer de veiligheidsinrichtingen of licht beschadigde onderdelen zorgvuldig op hun perfecte en doelmatige werkwijze. Vergewis U zich ervan dat beweegbare onderdelen goed functioneren, dat ze niet vastgeklemd zijn of dat onderdelen niet beschadigd zijn. Alle onderdelen moeten behoorlijk gemonteerd zijn om alle voorwaarden van het toestel te vervullen.

Beschadigde veiligheidsinrichtingen en onderdelen dienen deskundig door een service-werkplaats te worden hersteld of vervangen, indien in de gebruiksaanwijzing niets anders vermeld is. Beschadigde schakelaars dienen door een service-werkplaats te worden vervangen. Gebruik geengereedschappen waarvan de schakelaar niet in- en uitgeschakeld kan worden.

15. Let op!

- Voor Uw veiligheid gebruik slechts accessoires en hulptoestellen vermeld in de gebruiksaanwijzing of aanbevolen of vermeld door de fabrikant. Het gebruik van andere inzetgereedschappen of accessoires dan vermeld in de gebruiksaanwijzing of aanbevolen in de catalogus kan voor U een persoonlijk verwondingsgevaar betekenen.

16. Herstellingen alleen door een elektrovakman

- Herstellingen mogen slechts door een elektrovakman worden uitgevoerd, anders bestaat er gevaar voor ongevallen voor de bediener.

17. Geluid

Bij gebruik van de compressor gehoorbeschermer dragen.

18. Vervangen van de aansluitkabel

Indien de aansluitkabel wordt beschadigd, dient die door de fabrikant of elektrovakman te worden vervangen om gevaren te voorkomen.

2.2 Veiligheidsvoorschriften voor het werken met perslucht en uitblaaspistolen

- Compressor en leidingen bereiken tijdens het bedrijf hoge temperaturen. Aanrakingen leveren verbrandingen op.
- De gassen of dampen aangezogen door de compressor dienen vrij van bijmengsels te worden gehouden die in de compressor brand of ontploffingen kunnen veroorzaken.
- Bij het losdraaien van de slangkoppeling moet het koppelingsgedeelte van de slang met de hand worden vastgehouden teneinde verwondingen door de terugspringende slang te vermijden.
- Bij het werken met de uitblaaspistool veiligheidsbril dragen. Door vreemde lichamen en weggeblazen deeltjes kunnen gemakkelijk verwondingen worden veroorzaakt.
- Met de uitblaaspistool geen personen aanblazen of kleren aan het lichaam schoonmaken.

2.3 Veiligheidsvoorschriften voor het verfspuiten

- Geen lakken of oplosmiddelen met een vlammpunt van minder dan 55° C verwerken.
- Lakken en oplosmiddelen niet verwarmen.
- Indien vloeistoffen worden verwerkt die schadelijk zijn voor de gezondheid, zijn filtertoestellen (gezichts-masker) vereist. Volg eveneens de aanwijzingen van de fabrikant van dergelijke stoffen op wat betreft veiligheidsmaatregelen.
- Tijdens het spuiten alsook in de werkruimte mag niet worden gerookt. Ook verfdampen zijn brandbaar.
- Stookplaatsen, open licht of vonkenslaande machines mogen niet voorhanden of in werking zijn.
- Spijs en drank niet in de werkruimte bewaren of consumeren. Verfdampen zijn

schadelijk.

- De op de verzamelverpakkingen van de verwerkte materialen aangegeven informatie en aanduidingen van de verordening omtrent gevaarlijke stoffen dienen in acht te worden genomen. Indien nodig dienen bijkomende veiligheidsmaatregelen te worden genomen, in het bijzonder dienen gepaste kledij en maskers te worden gedragen.
- De werkruimte moet groter zijn dan 30 m³ en bij het spuiten en drogen moet een voldoende luchtverversing gewaarborgd zijn. Niet tegen de wind spuiten. Principieel dienen bij het spuiten van brandbare of gevaarlijke spuitgoederen de bepalingen van de lokale politieautoriteiten te worden opgevolgd.
- In verbinding met de PVC-drukslang geen medium zoals white spirit, butylalcohol en methyleenchloride verwerken (verminderde levensduur).

2.4 Gebruik van drukvaten

- Wie met een drukvat werkt is verplicht deze in behoorlijke toestand te houden, naar behoren te gebruiken, in het oog te houden, noodzakelijke onderhouds-herstelwerkzaamheden onmiddellijk uit te voeren en alle veiligheidsmaatregelen te nemen die naargelang de omstandigheden vereist zijn.
- De inspectiedienst kan per geval vereiste controlemaatregelen verordenen.
- Een drukvat mag niet worden gebruikt als het gebreken vertoond waardoor werknemers of derden in gevaar worden gebracht.
- Het drukvat dient regelmatig op beschadigingen zoals b.v. roest te worden gecontroleerd. Indien u beschadigingen vaststelt, gelieve zich tot de servicewerkplaats te wenden.

Bewaar de veiligheidsvoorschriften goed.

3. Beschrijving van het toestel

1. Huis
2. Standvoet
3. Perslucht slang met snelkoppeling
4. AAN/UIT-schakelaar
5. Transportgreep
6. Bandenvulmeter
- d Uitblaasadapter

4. Omvang van de levering

- 1 x compressor (fig. 1)
- 1 x bandenvulmeter (6)
- 1 x uitblaasadapter (d)
- 1 x 8-delige adapterset (fig. 4-11)
- 1 x uitblaaspistool (fig. 12)
- 1 x verloopstuk ¼" binnendraad / 3/8" buitendraad (fig. 11)

5. Toepassingsgebied

De compressor dient om perslucht te produceren.

Wij wijzen erop dat onze gereedschappen overeenkomstig hun bestemming niet geconstrueerd zijn voor commercieel, ambachtelijk of industrieel gebruik. Wij geven geen garantie indien het gereedschap in ambachtelijke of industriële bedrijven alsmede bij gelijk te stellen activiteiten wordt gebruikt.

De machine mag slechts voor werkzaamheden worden gebruikt waarvoor ze bedoeld is. Elk ander verder gaand gebruik is niet reglementair. Voor daaruit voortvloeiende schade of verwondingen van welke aard dan ook is de gebruiker/bediener, niet de fabrikant, aansprakelijk.

NL

6. Technische gegevens

Netaansluiting:	220-240 V ~ 50 Hz
Motorvermogen kW:	1,1
Bedrijfsmodus	S3 15% 10 min
Compressor-toerental 1/min:	3550
Bedrijfsdruk bar:	8
Theor. aanzuigvermogen l/min:	160
Geluidsvermogen L_{WA} in dB:	95,3
Geluidsdruk niveau L_{pA} in dB:	75,3
Bescherming type.:	IP20
Gewicht van het toestel in kg:	6,5

Bedrijfsmodus S3 - 15% - 10 min: S3 = discontinu bedrijf zonder invloed van het aanloopproces. Dit betekent dat tijdens een periode van 10 min de max. bedrijfstijd 15% (1,5 min) bedraagt.

7. Aanwijzingen omtrent de installatie

- Controleer het toestel op transportschade. Eventuele schade onmiddellijk aangeven aan de vervoeronderneming waarmee de compressor werd geleverd.
- De compressor dient nabij de gebruikers te worden geïnstalleerd.
- Vermijd lange luchtkabels en toevoerleidingen (verlengingen).
- Let op droge en stofvrije aanzuiglucht.
- De compressor niet in een vochtige of natte ruimte installeren.
- De compressor mag slechts in gepaste ruimten (goed geventileerd, omgevingstemperatuur +5°C - +40°C) worden gebruikt. In de ruimte mogen geen stof, zuren, dampen, explosieve of ontvlambare gassen zijn.
- De compressor is geschikt voor gebruik in droge ruimten. In vochtige omgeving is het gebruik van de compressor niet toegestaan.

8. Montage en ingebruikneming

⚠ Let op!
Voor ingebruikneming het apparaat zeker volledig monteren!

8.1 Netaansluiting

De compressor is voorzien van een netkabel met veiligheidsstekker. Deze kan worden aangesloten op elk veiligheidsstopcontact 230 V ~ 50 Hz dat beveiligd is door eenzekering van 16 ampère. Alvorens het apparaat in gebruik te nemen dient u er zich van te vergewissen dat de netspanning overeenkomt met de bedrijfsspanning vermeld op het kenplaatje van het apparaat. Lange toevoerleidingen alsmede verlengkabels, kabeltrommels enz. leiden tot spanningsverlies en kunnen het starten van de motor beletten. Bij temperaturen onder +5°C start de motor eventueel moeilijk ten gevolge van stroefheid.

8.2 Uit-, inschakelaar (4)

Zet de in-, uitschakelaar (4) in stand 1 om in te schakelen.
Om uit te schakelen de in-, uitschakelaar (4) in stand 0 zetten.

8.3 Perslucht slang met snelkoppeling (3)

Aansluiten:

Schuif de nippel van uw pneumatisch gereedschap de snelkoppeling in, de huls gaat vanzelf naar voren springen.

Loskoppelen:

Trek de huls terug en verwijder het gereedschap. **Let op! Bij het losmaken van de snelkoppeling moet het koppelstuk worden vastgehouden om letsels door de terugspringende slang te voorkomen.**

8.4 Bandenvulmeter met adapters (fig. 2, pos. 6)

Werkdruk in bar: 0 – 8

Toepassingsgebied:

De bandenvulmeter maakt het gemakkelijk en nauwkeurig vullen van autobanden mogelijk. De manometer dient ter controle van de bandenspanning.

Met het geïntegreerde aflatventiel (e) is het mogelijk een te hoge bandenspanning te verlagen.

De bandenvulmeter is voorzien van een ventieladapter voor autobandventielen.

Gebruik als uitblaaspistool (fig. 3)

Om de bandenvulmeter als uitblaaspistool te gebruiken moet eerst de slang met de ventieladapter voor autobanden worden afgeschroefd. Dan kan de uitblaasadapter (d) op de bandenvulmeter worden vastgeschroefd.

Toepassingsgebied:

Voor het reinigen / uitblazen van holle ruimtes of moeilijk bereikbare plaatsen alsmede voor het reinigen van vervuild werktgereedschap. De traploos bedienbare trekker maakt een nauwkeurige dosering van de perslucht mogelijk.

8.5 Handleiding voor de adapterset

Het volgende overzicht dient om u wegwijs te maken in het juiste gebruik van de adapters bij de verschillende ventielen.

- **Balnaald (fig. 4)**

Toepassingsgebied: voor het oppompen van ballen.

De balnaald kan voor het oppompen van verschillende ballen worden gebruikt.

HINT: Het is aan te raden de balnaald lichtjes te bevochtigen voordat u haar in het ventiel inbrengt om een beschadiging van het ventiel te voorkomen.

- **Ventieladapter (fig. 5)**

Toepassingsgebied: past bij Blitz-ventielen van fietsbanden.

De Blitz-ventieladapter maakt het mogelijk fietsbanden gemakkelijk op spanning te brengen.

Voor het vullen van autobanden zie 8.4.

- **Adapter 7 (fig. 6)**

Toepassingsgebied: voor alle ventielen met een binnendiameter vanaf 8 mm.

U kan deze adapter gebruiken bijvoorbeeld voor luchtbedden, opblaasbare zwembaden of ook voor rubberboten.

HINT: Breng de adapter 3 het ventiel in zoals getoond in fig. 6, schets d.

Belangrijk! De ventielkap moet door samendrukken lichtjes worden opengeklapt.

- **Adapter 8 (fig. 7)**

Toepassingsgebied: voor schroefventielen.

U kan deze adapter gebruiken voor alle in de handel verkrijgbare opblaasbare boten, kajaks of andere grote artikelen zoals bijvoorbeeld zwembaden die voorzien zijn van een schroefventiel.

- **Ontluchtungsadapter (fig. 8)**

Toepassingsgebied: voor ontluchtingsventielen

Een ontluchtingsventiel vindt u samen met andere ventielen (standaardventiel, schroefventiel enz.) op vele artikelen met een groot luchtvolume zoals b.v. een luchtbed.

- **conische universele adapter (fig. 9/10)**

Toepassingsgebied: voor het vullen van luchtbedden en iets dergelijks.

NL

8.6 Uitblaaspistool (fig. 12)

Werkdruk in bar 0-8

Toepassingsgebied:

Voor het reinigen / uitblazen van holle ruimtes of moeilijk bereikbare plaatsen alsmede voor het reinigen van vervuild werkgereedschap. De traploos bedienbare trekker maakt een nauwkeurige dosering van de perslucht mogelijk.

9. Schoonmaken en onderhouden

⚠ **Let op!**

Trek vóór alle schoonmaak- en onderhoudswerkzaamheid de netstekker uit het stopcontact.

⚠ **Let op!**

Wacht tot de compressor helemaal is afgekoeld! Gevaar om brandwonden op te lopen!

⚠ **Let op!**

Vóór alle schoonmaak- en onderhoudswerkzaamheden dient het toestel drukloos te worden gemaakt.

Gebruik daarvoor de banden vulmeter als uitblaaspistool (zie pt. 8.4) en bedien de trekker tot er geen lucht meer ontsnapt.

9.1 Reiniging

- Hou de veiligheidsinrichtingen zo veel mogelijk vrij van stof en vuil. Wrijf het apparaat met een schone doek af of blaas het met perslucht bij lage druk schoon.
- Het is aan te bevelen het apparaat direct na elk gebruik schoon te maken.
- Maak het apparaat regelmatig met een vochtige doek en wat zachte zeep schoon. Gebruik geen reinigings- of oplosmiddelen; die zouden de kunststofcomponenten van het apparaat kunnen aantasten. Zorg ervoor dat geen water binnen in het apparaat terechtkomt.
- Spuitgereedschap moet vóór de schoonmaakbeurt van de compressor

worden gescheiden. De compressor mag niet met water, oplosmiddelen of iets dergelijks schoon worden gemaakt.

9.2 Opbergen

⚠ **Let op!**

Trek de netstekker uit het stopcontact, ontlucht het apparaat en alle aangesloten pneumatische gereedschappen. Berg de compressor op zodat hij niet door onbevoegden in werking kan worden gesteld.

⚠ **Let op!**

De compressor alleen in een droge en voor onbevoegden ontoegankelijke omgeving opbergen. Niet kantelen, alleen recht stand opbergen!

9.3 Bestellen van wisselstukken

elieve bij het bestellen van wisselstukken volgende gegevens te vermelden:

- Type van het toestel
 - Artikelnummer van het toestel
 - Ident-nummer van het toestel
 - Wisselstuknummer van het benodigd stuk
- Actuele prijzen en info vindt u terug onder www.isc-gmbh.info

10. Afvalbeheer en recyclage

Het toestel bevindt zich in een verpakking om transportschade te voorkomen. Deze verpakking is een grondstof en bijgevolg herbruikbaar of kan de grondstofkringloop terug worden ingebracht.

Het toestel en zijn accessoires bestaan uit diverse materialen, zoals b.v. metaal en kunststof. Ontdoet u zich van defecte onderdelen op de inzamelplaats waar u gevaarlijke afvalstoffen mag afgeven. Informeer u in uw speciaalzaak of bij uw gemeentebestuur!

11. Mogelijke uitvaloorzaken

Probleem	Oorzaak	Oplossing
De compressor draait niet	1. Netspanning ontbreekt	1. Kabel, netstekker, zekering en stopcontact controleren
	2. Netspanning te laag	2. Te lange verlengkabel vermijden. Verlengkabel met een voldoende aderdoorsnede gebruiken
	3. Buitentemperatuur te laag	3. Niet onder +5°C buitentemperatuur gebruiken
	4. Motor oververhit	4. Motor laten afkoelen, indien nodig, de oorzaak van de oververhitting verhelpen
Compressor draait, maar bouwt geen druk op	1. Terugslagklep ondicht	1. Terugslagklep vervangen
	2. Dichtingen defect	2. Dichtingen controleren, defecte dichtingen door een vakwerkplaats laten vervangen
Compressor draait, gereedschappen zijn echter niet in werking gesteld.	1. Slangkoppelingen ondicht	1. Perslucht slang en gereedschappen controleren, indien nodig vervangen.
	2. Snelkoppeling ondicht	2. Snelkoppeling controleren, indien nodig vervangen.

12. Wisselstukkenlijst

TCK 180 set artikelnr.: 40.205.24 Identnr.: 01019

Pos.	Beschrijving	Wisselstuknummer
6	Bandenvulmeter (incl. slang en uitblaasadapter)	40.205.21.01.001
	8-delige adapterset	40.205.21.01.002

NL

13. Verklaring van Overeenstemming



Konformitätserklärung

Einhell Germany AG · Wiesenweg 22 · D-94405 Landau/Isar

- D** erklärt folgende Konformität gemäß EU-Richtlinie und Normen für Artikel
- GB** declares conformity with the EU Directive and standards marked below for the article
- F** déclare la conformité suivante selon la directive CE et les normes concernant l'article
- NL** verklaart de volgende conformiteit in overeenstemming met de EU-richtlijn en normen voor het artikel
- E** declara la siguiente conformidad a tenor de la directiva y normas de la UE para el artículo
- P** declara a seguinte conformidade de acordo com a directiva CE e normas para o artigo
- S** förklarar följande överensstämmelse enl. EU-direktiv och standarder för artikeln
- FIN** ilmoittaa seuraavaa Euroopan unionin direktiivien ja normien mukaista yhdenmukaista tuotteelle
- N** erklærer herved følgende samsvar med EU-direktiv og standarder for artikkel
- BB** заявляет о соответствии товара следующим директивам и нормам ЕС
- HR** izjavljuje sljedeću uskladenost s odredbama i normama EU za artikl.
- RO** declară următoarea conformitate cu linia directoare CE și normele valabile pentru articolul.
- TR** ürün ile ilgili olarak AB Yönetmelikleri ve Normları gereğince aşağıdaki uygunluk açtıkları masını sunar.
- GR** δηλώνει την ακόλουθη συμφωνία σύμφωνα με την Οδηγία ΕΕ και τα πρότυπα για το προϊόν

- I** dichiara la seguente conformità secondo la direttiva UE e le norme per l'articolo
- GB** attesterer følgende overensstemmelse i henhold til EU-direktiv og standarder for produkt
- CZ** prohlašuje následující shodu podle směrnice EU a norem pro výrobek.
- H** a következő konformitást jelenti ki a termékerek vonatkozó EU-irányvonalak és normák szerint
- GB** pojasnjuje sledečo skladnost po smernici EU in normah za artikel.
- PL** deklaruje zgodność wymienionego ponizej artykułu z następującymi normami na podstawie dyrektywy WE.
- SK** vydáva nasledujúce prehlásenie o zhode podľa smernice EU a noriem pre výrobok.
- GB** декларира следното съответствие съгласно директивите и нормите на ЕС за продукта.
- GB** заявляє про відповідність згідно з Директивою ЄС та стандартами, чинними для даного товару
- EE** deklareerib vastavuse järgnevalele EL direktiivi dele ja normidele
- LT** deklaruoja atitiktį pagal ES direktyvas ir normas
- SI** izjavljuje sledeči konformitet u skladu s odredbom EZ i normama za artikl
- LV** Atbilstības sertifikāts apliecina zemāk minēto preču atbilstību ES direktīvām un standartiem
- IS** Samræmisýfirlýsing staðfestir eftirfarandi samræmi samkvæmt reglum Evrópubandalagsins og stöðlum fyrir vörur

Kompressor TCK 180

- | | | |
|---|--|--|
| <input type="checkbox"/> 98/37/EC | <input type="checkbox"/> 87/404/EEC | |
| <input checked="" type="checkbox"/> 2006/95/EC | <input type="checkbox"/> R&TTED 1999/5/EC | |
| <input type="checkbox"/> 97/23/EC | <input checked="" type="checkbox"/> 2000/14/EC_2005/88/EC: | gemessener Schallleistungspegel L _{WA} = 94,4 dB
garantierter Schallleistungspegel L _{WA} = 96 dB
P = 1,1 kW |
| <input checked="" type="checkbox"/> 2004/108/EC | <input type="checkbox"/> 95/54/EC: | |
| <input type="checkbox"/> 90/396/EEC | <input type="checkbox"/> 97/68/EC: | |
| <input type="checkbox"/> 89/686/EEC | | |

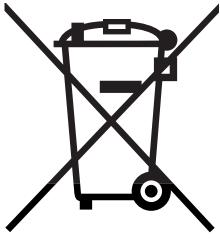
EN 1012-1; EN 60204-1; EN 60335-1; EN 55014-1; EN 55014-2; EN 61000-3-2;
EN 61000-3-3;
LGA Qualitest GmbH; KBV VI

Landau/Isar, den 13.11.2008

Brunhölzl
Director of technical Department

Karg
Product-ManagementArt.-Nr.: 40.205.24 I.-Nr.: 01019
Subject to change without notice

Archivierung: 4020530-43-4131800-08



Ⓞ Nur für EU-Länder

Werfen Sie Elektrowerkzeuge nicht in den Hausmüll!

Gemäß europäischer Richtlinie 2002/96/EG über Elektro- und Elektronik-Altgeräte und Umsetzung in nationales Recht müssen verbrauchte Elektrowerkzeuge getrennt gesammelt werden und einer umweltgerechten Wiederverwertung zugeführt werden.

Recycling-Alternative zur Rücksendeaufforderung:

Der Eigentümer des Elektrogerätes ist alternativ anstelle Rücksendung zur Mitwirkung bei der sachgerechten Verwertung im Falle der Eigentumsaufgabe verpflichtet. Das Altgerät kann hierfür auch einer Rücknahmestelle überlassen werden, die eine Beseitigung im Sinne der nationalen Kreislaufwirtschafts- und Abfallgesetze durchführt. Nicht betroffen sind den Altgeräten beigefügte Zubehörteile und Hilfsmittel ohne Elektrobestandteile.

Ⓧ Uniquement pour les pays de l'Union Européenne

Ne jetez pas les outils électriques dans les ordures ménagères.

Selon la norme européenne 2002/96/CE relative aux appareils électriques et systèmes électroniques usés et selon son application dans le droit national, les outils électriques usés doivent être récoltés à part et apportés à un recyclage respectueux de l'environnement.

Possibilité de recyclage en alternative à la demande de renvoi :

Le propriétaire de l'appareil électrique est obligé, en guise d'alternative à un envoi en retour, à contribuer à un recyclage effectué dans les règles de l'art en cas de cessation de la propriété. L'ancien appareil peut être remis à un point de collecte dans ce but. Cet organisme devra éliminer dans le sens de la Loi sur le cycle des matières et les déchets. Ne sont pas concernés les accessoires et ressources fournies sans composants électroniques.

Ⓝ Enkel voor EU-landen

Elektrisch gereedschap hoort niet bij het huisvuil thuis.

Volgens de Europese richtlijn 2002/96/EG op afgedankte elektrische en elektronische toestellen en omzetting in nationaal recht dienen afgedankte elektrische gereedschappen afzonderlijk te worden verzameld en milieuvriendelijk te worden gerecycleerd.

Recyclagealternatief i.p.v. het verzoek het toestel terug te sturen:

In plaats van het elektrische toestel terug te sturen is alternatief de eigenaar van het toestel gehouden mee te werken aan de adequate recyclage als het eigendom wordt opgegeven. Hiervoor kan het afgedankte toestel eveneens bij een inzamelplaats worden afgegeven waar het toestel wordt verwijderd als bedoeld in de wetgeving in zake afvalverwerking en recyclage. Dit geldt niet voor toebehoorstukken en hulpmiddelen zonder elektrische componenten die bij de afgedankte toestellen zijn bijgevoegd.

- Ⓓ Technische Änderungen vorbehalten
- Ⓕ Sous réserve de modifications
- Ⓝ Technische wijzigingen voorbehouden

Ⓧ

Der Nachdruck oder sonstige Vervielfältigung von Dokumentation und Begleitpapieren der Produkte, auch auszugsweise ist nur mit ausdrücklicher Zustimmung der ISC GmbH zulässig.

Ⓧ

La réimpression ou une autre reproduction de la documentation et des documents d'accompagnement des produits, même incomplète, n'est autorisée qu'avec l'agrément exprès de l'entreprise ISC GmbH.

Ⓧ

Nadruk of andere reproductie van documentatie en geleidepapieren van de producten, geheel of gedeeltelijk, enkel toegestaan mits uitdrukkelijke toestemming van ISC GmbH.

KW 28/09 B

14. GARANTIEURKUNDE

Wir gewähren Ihnen Garantie gemäß nachstehenden Bedingungen. Die Garantiezeit beträgt drei Jahre und beginnt am Tag des Kaufs. Bitte bewahren Sie den Kassenbon als Nachweis für den Kauf auf. Innerhalb der Garantiezeit beseitigen wir alle Funktionsfehler am Gerät, die nachweisbar auf mangelhafte Ausführung oder Materialfehler zurückzuführen sind. Die dazu benötigten Ersatzteile und die anfallende Arbeitszeit werden nicht berechnet.

Während der Garantiezeit können defekte Geräte unfrei an u. a. Serviceadresse gesandt werden. Sie erhalten dann ein neues oder repariertes Gerät kostenlos zurück.

Nach Ablauf der Garantiezeit haben Sie ebenfalls die Möglichkeit, das defekte Gerät zwecks Reparatur an die u. a. Adresse zu senden.

Nach Ablauf der Garantiezeit anfallende Reparaturen sind kostenpflichtig.

Ihre gesetzlichen Rechte werden durch diese Garantie nicht eingeschränkt.

Ausschluß: Die Garantie bezieht sich nicht auf natürliche Abnutzung oder Transportschäden, ferner nicht auf Schäden, die infolge Nichtbeachtung der Montageanleitung und nicht normgemäßer Installation entstanden sind. Der Hersteller haftet nicht für indirekte Folge- und Vermögensschäden.

Durch die Instandsetzung wird die Garantiezeit nicht erneuert oder verlängert. Bei Garantieanspruch, Störungen oder Ersatzteilbedarf wenden Sie sich bitte an:

Service Aldi
Voor de Blanken 21
7963 RP Ruinen
tel.: 078 15 10 85
tel.-franstalig: 078 15 10 84
service@einhell.nl

ISC GmbH - International Service Center
Eschenstraße 6 D-94405 Landau/Isar (Germany)
Technischer Kundendienst:
Telefon 0049 180-5 777 254
Telefax 0049 180-5 835 830
Service- und Infoserver: <http://www.isc-gmbh.info>

Ⓕ 14. GARANTIE

Nous fournissons une garantie de 3 ans pour l'appareil décrit dans le mode d'emploi, en cas de vice de notre produit. Le délai de 3 ans commence avec la transmission du risque ou la prise en charge de l'appareil par le client.

La condition de base pour le faire valoir de la garantie est un entretien en bonne et due forme, conformément au mode d'emploi, tout comme une utilisation de notre appareil selon l'application prévue.

Vous conservez bien entendu les droits de garantie légaux pendant ces 3 ans.

La garantie est valable pour l'ensemble de la République Fédérale d'Allemagne ou des pays respectifs du partenaire commercial principal en complément des prescriptions légales locales. Veuillez noter l'interlocuteur du service après-vente compétent pour votre région ou l'adresse mentionnée ci-dessous.

ⓃL 14. GARANTIE

Op het in de handleiding genoemde toestel geven wij 3 jaar garantie voor het geval dat ons product gebreken mocht vertonen. De periode van 3 jaar gaat in met de gevaarovergang of de overname van het toestel door de klant.

De garantie kan enkel worden geclaimd op voorwaarde dat het toestel naar behoren is onderhouden en gebruikt conform de handleiding.

Vanzelfsprekend blijven u de wettelijke garantierechten binnen deze 3 jaar behouden.

De garantie geldt voor het grondgebied van de Bondsrepubliek Duitsland of van de respectievelijke landen van de regionale hoofdverdelers als aanvulling van de ter plaatse geldende wettelijke voorschriften. Gelieve zich tot uw contactpersoon van de regionaal bevoegde klantendienst of tot het hieronder vermelde serviceadres te wenden.

