

- ⓀⓃ **Original betjeningsvejledning**
Kap-/geringssav
- Ⓢ **Original-bruksanvisning**
Kap- och geringssåg
- ⓁⓃ **Alkuperäiskäyttöohje**
Katkaisu-/jiirisaha
- ⓂⓈ **Originaalkasutusjuhend**
Nurga- järkamissaag
- ⓇⓁ **Оригинальное руководство по**
эксплуатации
Торцовая и усорезная пила для
резания под углом

Einhell®

3

CE

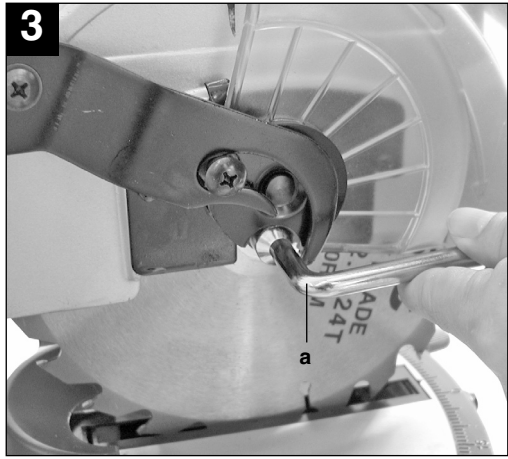
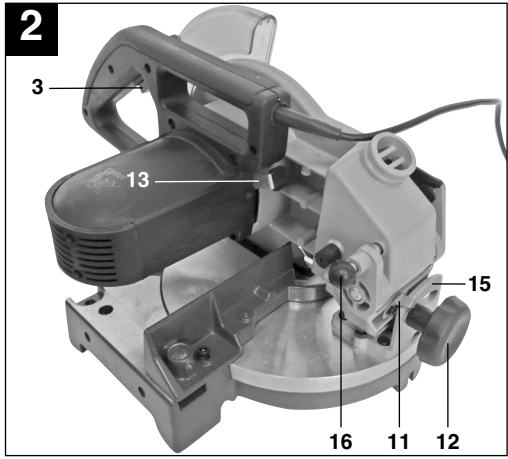
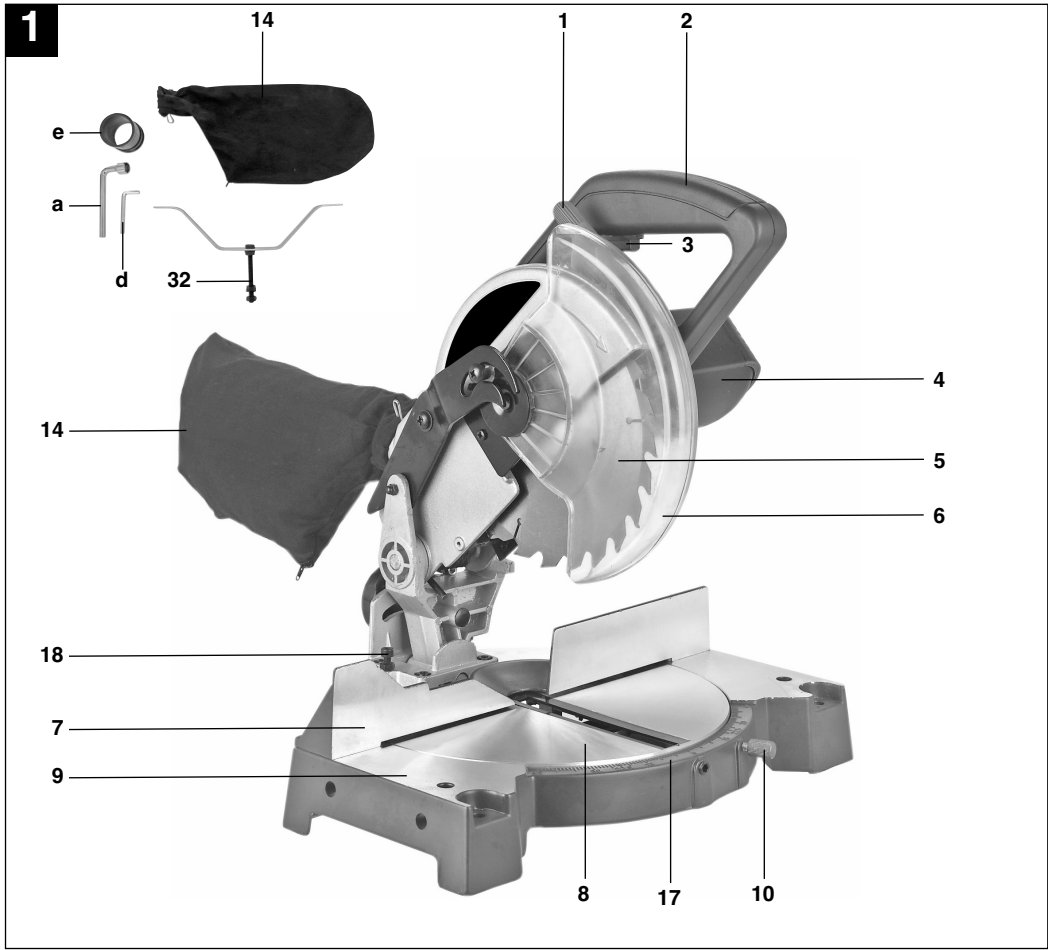
Art.-Nr.: 43.002.86

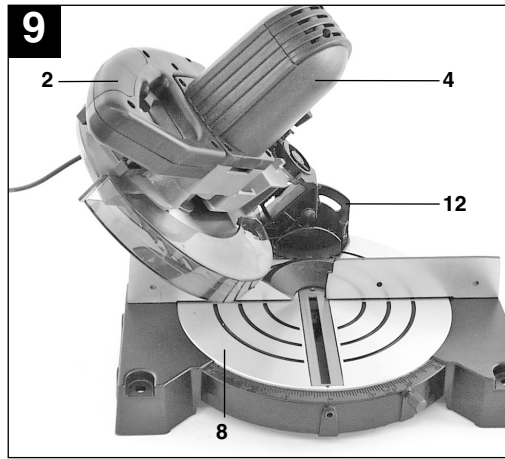
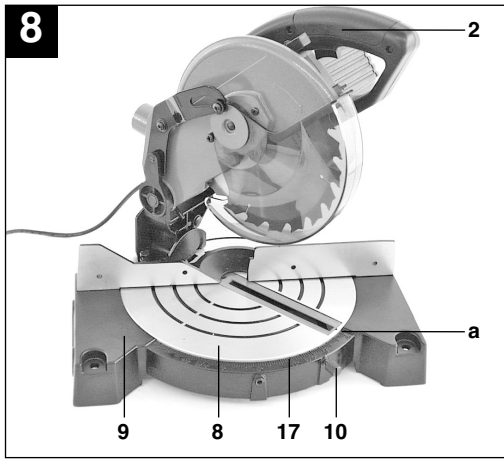
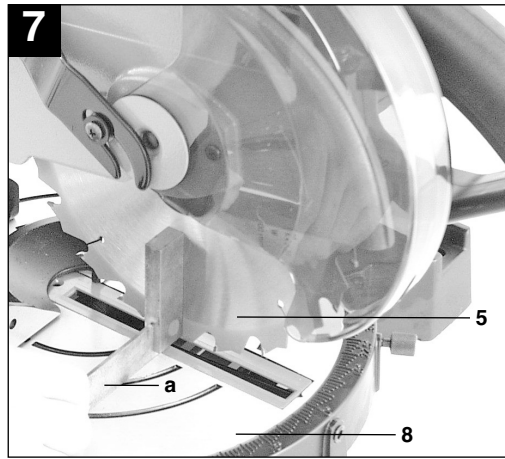
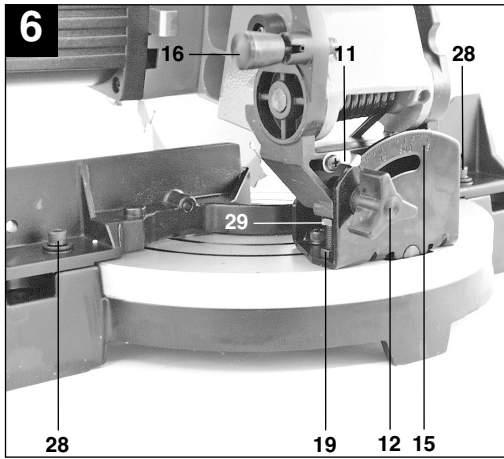
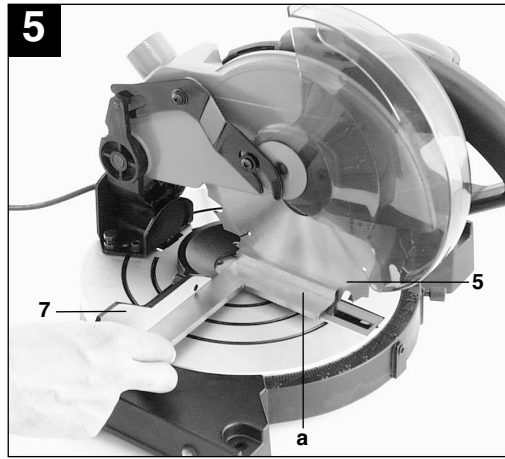
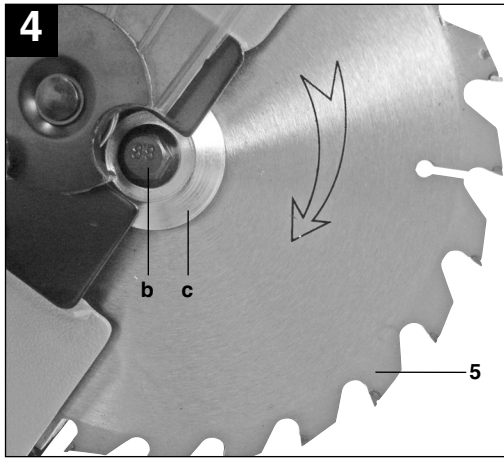
I.-Nr.: 01029

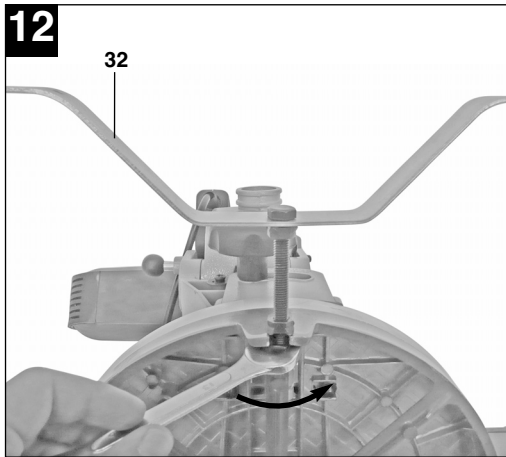
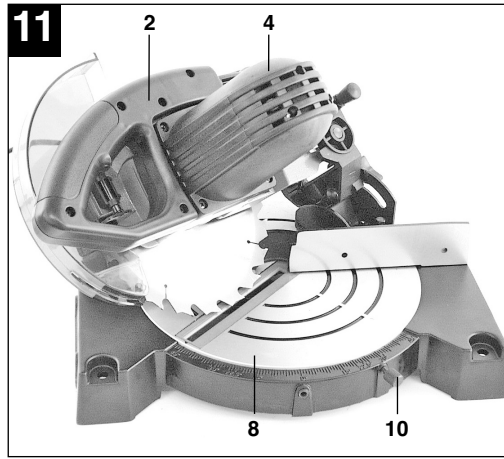
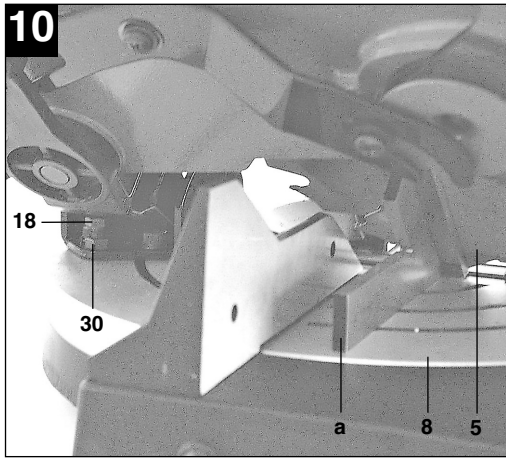
BT-MS 210



- Ⓝ Betjeningsvejledningen og sikkerhedsanvisningerne skal læses, inden maskinen tages i brug. Alle anvisninger skal følges.
- Ⓢ Läs igenom och beakta bruksanvisningen och säkerhetsanvisningarna före användning.
- Ⓜ Lue käyttöohje ja turvallisuusmääräykset ennen käyttöönottoa ja noudata niitä.
- ⓔ Enne kasutuselevõtmist lugege läbi ja järgige kasutusjuhendit ja ohutusjuhiseid.
- Ⓡ Перед первым использованием прочтите руководство по эксплуатации и следуйте содержащимся в нем указаниям.







DK/N

⚠️ Vigtigt!

Ved brug af el-værktøj er der visse sikkerhedsforanstaltninger, der skal respekteres for at undgå skader på personer og materiel. Læs derfor betjeningsvejledningen / sikkerhedsanvisningerne grundigt igennem. Opbevar betjeningsvejledningen et praktisk sted, så du altid kan tage den frem efter behov. Husk at lade betjeningsvejledningen / sikkerhedsanvisningerne følge med værktøjet, hvis du overdrager det til andre. Vi fraskriver os ethvert ansvar for skader på personer eller materiel, som måtte opstå som følge af, at anvisningerne i denne betjeningsvejledning, navnlig vedrørende sikkerhed, tilsidesættes.

1. Sikkerhedsanvisninger

Relevante sikkerhedsanvisninger finder du i det medfølgende hæfte.

⚠️ ADVARSEL!**Læs alle sikkerhedsanvisninger og øvrige anvisninger.**

Følges anvisningerne, navnlig sikkerhedsanvisningerne, ikke nøje som beskrevet, kan elektrisk stød, brand og/eller svære kvæstelser være følger.

Alle sikkerhedsanvisninger og øvrige anvisninger skal gemmes.**2. Oversigt over saven (fig. 1/2)**

1. Frikoblingsgreb
2. Håndgreb
3. Tænd/Sluk-knap
4. Savens overdel
5. Savklinge
6. Klingeværn bevægelig
7. Anslagsskinne
8. Drejebord
9. Fundamentplade stationær
10. Fikseringsgreb
11. Markør
12. Spændeskruer
13. Savakselspærre
14. Spånpose
15. Skala
16. Sikringsbolt
17. Skala (drejebord)

3. Medfølgende dele

- Savklinge med hårdmetalsplade
- Sekskantnøgle (a)
- Unbrakonøgle (d)
- Udsugningsadapter (e)
- Spånpose (14)
- Standerbøjle (32)
- Kap- og geringssav

4. Korrekt anvendelse

Kapsaven anvendes til overkapning af træ og kunststof under hensyntagen til maskinens størrelse. Saven egner sig ikke til savning af brænde.

Maskinen må kun benyttes til de formål, den er beregnet til.

Hvis saven anvendes til andre formål, er der tale om misbrug. Brugeren og ikke producenten bærer ansvaret for eventuelle skader og alle former for kvæstelser som følge heraf.

Der må kun anvendes savblade, der egner sig til maskinen. Det er forbudt at benytte nogen som helst former for skæreskiver.

Korrekt anvendelse af saven betyder også, at sikkerhedsinstruktionerne samt vejledningen m.h.t. samlingen og anvendelsen af saven i instruktionsbogen overholdes. De personer, der arbejder med saven og vedligeholder den, skal kende den og være instrueret om den mulige risiko ved at benytte den.

Derudover skal de gældende bestemmelser til forebyggelse af ulykker overholdes til punkt og prikke.

Der skal også tages højde for andre eksisterende generelle retningslinjer m.h.t. arbejdsmiljø og sikkerhed.

Hvis der foretages ændringer på maskinen, bortfalder ethvert ansvar for eventuelle skader som følge heraf fra producentens side.

Også ved korrekt anvendelse af saven kan bestemte restrisikofaktorer ikke udelukkes fuldstændigt. Alt efter maskinens konstruktion og opbygning kan der optræde følgende risici:

- Berøring af savbladet uden for det afskærmede område.
- Snitsår som følge af kontakt med det roterende savblad.
- Tilbageslag af emner og af dele fra emner.
- Sprængning af savbladet.
- Udslyngning af fejlbehæftede hårdmetaldele fra savbladet.
- Høreskader som følge af manglende anvendelse af høreværn.

- Sundhedsskadelige emissioner af træstøv ved savning i lukkede lokaler.

Bemærk, at vore produkter ikke er konstrueret til erhvervsmæssig, håndværksmæssig eller industriel brug. Vi fraskriver os ethvert ansvar, såfremt produktet anvendes i erhvervsmæssigt, håndværksmæssigt, industrielt eller lignende øjemed.

5. Tekniske specifikationer

Vekselstrømsmotor	230 V ~ 50 Hz
Optaget effekt	1200 W
Driftsart	S1
Omdrejningshastighed ved tomgang n_0	5000 o/min. ¹
Hårdmetalsavblad	ø210 x ø30 x 2,5 mm
Antal tænder	24
Vægt	8,8 kg
Svingområde	-45° / 0° / +45°
Geringssavning	0° - 45° til venstre
Savebredde ved 90°	max. 120 x 60 mm
Savebredde ved 45°	max. 80 x 65 mm
Savebredde ved 2 x 45° (dobbeltingeringssavning)	max. 80 x 35 mm

Støj og vibration

Støj- og vibrationstal er beregnet i henhold til EN 61029.

Lydtryksniveau L_{pA}	94,2 dB(A)
Usikkerhed K_{pA}	3 dB
Lydeffektniveau L_{WA}	107,2 dB(A)
Usikkerhed K_{WA}	3 dB

Brug høreværn.

Støjudviklingen fra maskinen kan forårsage høretab.

6. Inden ibrugtagningen

- Maskinen skal opstilles stabilt, dvs. den skal skrues fast på et arbejdsbord, et universal-understativ e.l.
- Inden ibrugtagningen skal alle afskærmninger og alt sikkerhedsudstyr være korrekt monteret.
- Savbladet skal kunne rotere frit.
- Pas på fremmedlegemer som søm, skruer m.v. i træ, der allerede har været bearbejdet.
- Inden maskinen startes, skal det kontrolleres, at savbladet er monteret korrekt, og at de bevægelige dele løber let.
- Inden maskinen startes, skal det kontrolleres, om angivelserne på typeskiltet svarer til el-nettets værdier.

6.1 Opstilling af sav: (fig. 12)

- Skru den ekstra bøjle (32) i på maskinens bagside!

6.2 Indstilling af sav (Fig. 1/2)

- Til justering af drejeskiven (8) løsnes fikseringsgrebet (10) ca. 2 omdrejninger for at frigøre drejebordet (8).
- Drejebordet (8) er forsynet med anslagspositioner ved 0°, 15°, 22,5°, 30° og 45°. Når drejebordet (8) er gået i indgreb, skal positionen fastlåses yderligere ved at dreje fikseringsgrebet (10) fast.
- Skulle der være behov for andre vinkelindstillinger, så fikseres drejebordet (8) kun via spændegrebet (10).
- Saven frigøres i den nederste arbejdsstilling ved at trykke overdelen (4) nedad, samtidig med at sikringsbolten (16) trækkes ud af motorholderen.
- Sving overdelen (4) op.
- Maskinhovedet (4) kan hældes maks. 45° mod venstre ved først at løsne låseskruen (12).
- Kontrollér, om netspændingen svarer til den krævede spænding anført på typeskiltet, og tilslut maskinen.

6.3 Finjustering af anslagsskinne (fig. 5/6)

- Sænk overdelen (4) ned, og fastgør den med sikringsbolten (16).
- Fikser drejebordet (8) i 0°-position.
- Anlæg en 90°-anslagsvinkel (a) mellem savklinge (5) og anslagsskinne (7).
- Løsn justerskruerne (28), indstil anslagsskinne (7) til 90° i forhold til savklingen (5), og spænd justerskruerne (28) igen.

DK/N

6.4 Finjustering af anslaget til 90° kapsavning (fig. 6/7)

- Tryk maskines overdel (4) nedad og lås den med låsebolten (16).
- Skru spændeskruen (12) løs.
- Læg anslagsvinkelen (a) mellem savbladet (5) og drejebordet (8)
- Løs kontramøtrikken (19) og drej justerings-skruen (29) så meget, at vinkelen mellem savbladet (5) og drejebordet (8) er på 90°.
- Indstillingen fikseres ved at spænde kontramøtrikken (19) fast igen.
- Kontroller til sidst vinkelindikatoren (11) position. Om nødvendigt løsnes markøren med en stjerneskrueutrækker og sættes på position 0° ifølge vinkelskalaen (15), hvorefter holdeskruen spændes til igen.

6.5 Finjustering af anslaget til geringssavning på 45° (fig.8/9)

- Tryk maskines overdel (4) nedad og lås den med låsebolten (16).
- Fiksér drejebordet (8) i 0°-stillingen.
- Løs spændeskruen (12), tag fat i håndtaget, og hæld maskinhovedet (4) mod venstre i en vinkel på 45°.
- Læg 45° anslagsvinkelen (a) mellem savbladet (5) og drejebordet (8).
- Løs kontramøtrikken (30) og drej justerings-skruen (18) så meget, at vinkelen mellem savbladet (5) og drejebordet (8) er på nøjagtigt 45°.
- Skru kontramøtrikken (30) fast igen for at fikser indstillingen.

6.6 Spånudsugning (fig. 2)

Saven er udstyret med en fangepose (14) til spåner. Spånposen (14) kan fjernes bagud ved at trykke de to bøjler sammen og kan så tømmes via lynlåsen på undersiden.

6.7 Udskiftning af savbladet (fig. 1-4)

- Træk stikket ud af stikkontakten.
- Vip maskinens overdel (4) opad.
- Tryk på frigørelsesgrebet (1), og klap klingeværnet (6) op, så udsparingen i klingeværnet (6) befinder sig over flangeskruen (b).
- Med den ene hånd trykker du på savakspærren (13), med den anden hånd sætter du skruenøglen (a) på flangeskruen (b).
- Tryk fast ind på savakspærren (13), og drej flangeskruen (b) langsomt i retning med uret. Efter maks. en omdrejning går savakspærren i indgreb.
- Skru flangeskruen (b) løs i retning med uret –

brug lidt flere kræfter denne gang.

- Drej flangeskruen (b) helt ud, og tag den udvendige flange (c) af.
- Tag savklingen (5) af den indvendige krave, og træk den ned og ud.
- Montér det nye savblad i omvendt rækkefølge og spænd det fast.
OBS! Tændernes savevinkel, altså savbladets rotationsretning, skal svare til pilen på motoren.
- Rengør savbladets flanger omhyggeligt, inden det anbringes på maskinen.
- Kontrollér, at sikkerhedsudstyret fungerer korrekt, inden saven startes igen.
- Vigtigt: Hver gang efter skift af savklinge skal du kontrollere, om savklingen løber frit rundt i spalten i drejebordet, både i lodret position og med en kipvinkel på 45°.

7. Opbygning og betjening

7.1 Kapsnit 90° og drejebord 0° (fig. 1)

- Saven tændes ved at trykke på hovedafbryderen (3).
- Vigtigt! Materialet, der skal saves, skal lægges fast på maskinfladen, så materialet ikke forskubber sig under savningen.
- Vent efter at have startet saven med at save, til savbladet (5) har nået sin maksimale omdrejningshastighed.
- Tryk i siden på frigørelsesgrebet (1), tag fat i håndtaget (2), og bevæg jævnt og med et let tryk maskinhovedet nedad gennem arbejdsemnet.
- Når saveprocessen er slut, skal maskinens overdel igen drejes op i den øverste hvilestilling og maskinen standses med afbryderen (3).
OBS! Saven er forsynet med en returfeder, så den automatisk vipper opad. Slip derfor ikke håndtaget (2) efter savningen, men lad overdelen svinge langsomt op under let modtryk.

7.2 90° kapsavning og drejebordet på 0° - 45° (fig. 8)

Med kapsaven kan der udføres skråsnit mod venstre og højre på 0°-45° i forhold til anslagsskinnen.

- Drej maskines overdel (4) til den øverste stilling.
- Løs drejebordet (8) ved at lempe på fikseringsgrebet (10).
- Indstil med håndtaget (2) drejebordet (8) til den ønskede vinkel, dvs. markeringen (a) på drejebordet skal stemme overens med det ønskede vinkelmål (17) på den stationære fundamentplade (9).
- Indstil drejebordet (8) i den ønskede vinkel ved hjælp af håndtaget (2). Markeringen (a) på drejebordet skal altså svare til den ønskede

vinkel på den faste grundplade (9).

- Spændegrebet (10) fastspændes igen for at fiksere drejebordet (8)
- Udfør savningen som beskrevet under punkt 7.1.

7.3 0° - 45° geringssavning med drejebordet på 0° (fig. 6/9)

Med kapsaven kan der udføres vinkelsnit mod venstre på 0° - 45° i forhold til arbejdsfladen.

- Drej maskines overdel (4) til den øverste stilling.
- Fiksér drejebordet (8) i 0°-stillingen.
- Løsn spændeskruen (12), tag fat i håndtaget (2), og hæld maskinhovedet (4) mod venstre, indtil markøren (11) peger mod det ønskede vinkelmål (15).
- Spændemøtrikken (12) fastspændes igen, og snittet udføres som beskrevet under punkt 7.1.)

7.4 0° - 45° geringssavning med drejebordet på 0° - 45° (fig. 10)

Med kapsaven kan der udføres vinkelsnit mod venstre på 0° - 45° i forhold til arbejdsfladen og på 0° - 45° i forhold til anslagsskinnen samtidigt (dobbeltvinkelsnit).

- Maskinhovedet (4) stilles i den øverste position.
- Løsn drejebordet (8) ved at lempe på fikseringsgrebet (10).
- Drejebordet (8) indstilles til den ønskede vinkel vha. håndgrebet (2) (se også punkt 7.2).
- Stram spændeskruen (10) til igen for at fastlåse drejebordet.
- Skru spændeskruen (12) løs, tag fat i håndtaget (2), og hæld maskinhovedet (4) mod venstre, indtil det ønskede vinkelmål nås (se også punkt 7.3).
- Stram spændeskruen (12) til igen.
- Udfør savningen som beskrevet under punkt 7.1.

8. Udskiftning af nettilslutningsledning

Hvis produktets nettilslutningsledning beskadiges, skal den skiftes ud af producenten eller dennes kundeservice eller af person med lignende kvalifikationer for at undgå fare for personskade.

9. Rengøring, vedligeholdelse og reservedelsbestilling

Træk stikket ud af stikkontakten inden vedligeholdelsesarbejde.

9.1 Rengøring

- Hold så vidt muligt beskyttelsesanordninger, luftsprækker og motorhuset fri for støv og snavs. Gnid maskinen ren med en ren klud, eller foretag trykluftudblæsning med lavt tryk.
- Vi anbefaler, at maskinen rengøres hver gang efter brug.
- Rengør af og til maskinen med en fugtig klud og lidt blød sæbe. Undgå brug af rengørings- eller opløsningsmiddel, da det vil kunne ødelægge maskinens kunststofdele. Pas på, at der ikke kan trænge vand ind i maskinens indvendige dele.

9.2 Kontaktkul

Ved for megen gnistdannelse skal kontaktkullet efterses af en fagmand. Vigtigt! Udskiftning af kontaktkul skal foretages af en fagmand.

9.3 Vedligeholdelse

- Der findes ikke yderligere dele, som skal vedligeholdes inde i maskinen.
- Alle bevægelige dele skal eftersmøres med jævne mellemrum.

9.4 Reservedelsbestilling:

Ved bestilling af reservedele skal følgende oplyses:

- Savens type.
 - Savens artikelnummer.
 - Savens identifikationsnummer.
 - Nummeret på den nødvendige reservedel.
- Aktuelle priser og øvrige oplysninger finder du på internetadressen www.isc-gmbh.info

10. Bortskaffelse og genanvendelse

Maskinen er pakket ind for at undgå transportskader. Emballagen består af råmaterialer og kan således genanvendes eller indleveres på genbrugsstation. Maskinen og dens tilbehør består af forskellige materialer, f.eks. metal og plast. Defekte komponenter skal kasseres ifølge miljøforskrifterne og må ikke smides ud som almindeligt husholdningsaffald. Hvis du er i tvivl: Spørg din forhandler, eller forhør dig hos din kommune!

S**⚠ Obs!**

Innan maskinen kan användas måste särskilda säkerhetsanvisningar beaktas för att förhindra olyckor och skador. Läs därför noggrant igenom denna bruksanvisning och dessa säkerhetsanvisningar. Förvara dem på ett säkert ställe så att du alltid kan hitta önskad information. Om maskinen ska överlätas till andra personer måste även denna bruksanvisning och dessa säkerhetsanvisningar medfölja. Vi övertar inget ansvar för olyckor eller skador som har uppstått om denna bruksanvisning eller säkerhetsanvisningarna åsidosätts.

1. Säkerhetsanvisningar

Gällande säkerhetsanvisningar finns i det bifogade häftet.

⚠ WARNING!**Läs alla säkerhetsanvisningar och instruktioner.**

Försummelse vid iakttagandet av säkerhetsanvisningarna och instruktionerna kan försaka elstöt, brand och/eller svåra skador.

Förvara alla säkerhetsanvisningar och instruktioner för framtiden.**2. Maskinbeskrivning (bild 1/2)**

1. Uppreglingsdon
2. Handtag
3. Strömbrytare
4. Maskinens överdel
5. Sågklinga
6. Rörligt skydd för sågklinga
7. Anslagslist
8. Vridbart sågbord
9. Fast bottenplatta
10. Spärrhandtag
11. Visare
12. Spännskruv
13. Sågaxelspärr
14. Spånsäck
15. Skala
16. Säkringsbult
17. Skala (vridbart sågbord)

3. Leveransomfattning

- Hårdmetallsågklinga
- Sexkanthylsnyckel (a)
- Sexkantnyckel (d)
- Utsugningsadapter (e)
- Spånsäck (14)
- Stödbygel (32)
- Kap- och geringssåg

4. Ändamålsenlig användning

Kapsågen används till kapning av trä och plast med hänsyn till maskinens storlek.

Sågen är inte lämpad för sågning av ved.

Maskinen får endast användas i enlighet med dess ändamålsenliga användning.

All annan slags användning som överskrider ovanstående uppgifter är ej ändamålsenlig. För all slags skador på egendom resp. personskador som uppstår av sådan användning ansvarar användaren och inte tillverkaren. Endast sågklingor som är avsedda för maskinen får användas. Användning av allt slags delningsklingor är förbjudet. Den ändamålsenliga användningen omfattar även att säkerhetsanvisningarna samt monterings- och drifts-anvisningarna i bruksanvisningen beaktas.

Personer som använder och genomför service på maskinen måste känna till maskinen samt vara informerade om eventuella faror.

Dessutom måste de gällande arbetarskydds-föreskrifterna följas exakt. Övriga allmänna regler inom de arbetsmedicinska och säkerhetstekniska områdena skall beaktas.

Förändringar på maskinen leder till att tillverkarens ansvarighet helt bortfaller för skador som uppstår som följd därav.

Trots ändamålsenlig användning kan särskilda återstående riskfaktorer inte uteslutas. Följande risker kan uppstå på grund av maskinens konstruktion och uppbyggnad:

- Användaren rör vid sågklingan inom oskyddat område.
- Användaren griper in i den roterande sågklingan (skårsår).
- Tillbakaslående arbetsstycken eller delar av arbetsstycken.
- Brott i sågklingan.
- Defekta hårdmetalldelar slungas ut från sågklingan.
- Hörselskador ifall erforderligt hörselskydd inte används.
- Hälsovådliga emissioner av trädammslag vid användning inom slutna rum.

Tänk på att våra produkter endast får användas till ändamålsenligt syfte och inte har konstruerats för yrkesmässig, hantverksmässig eller industriell användning. Vi ger därför ingen garanti om produkten ska användas inom yrkesmässiga, hantverksmässiga eller industriella verksamheter eller vid liknande aktiviteter.

5. Tekniska data

Växelströmsmotor	230 V ~ 50 Hz
Effektbehov	1200 Watt
Driftslag	S1
Tomgångsvarvtal n_0	5000 min ⁻¹
Hårdmetallsågklinga	ø210 x ø30 x 2,5 mm
Antal tänder	24
Vikt	8,8 kg
Svängningsområde	-45° / 0° / +45°
Geringssågning	0° till 45° åt vänster
Sågbredd vid 90°	max. 120 x 60 mm
Sågbredd vid 45°	max. 80 x 65 mm
Sågbredd vid 2 ggr. 45°	
(Dubbelgeringssågning)	max. 80 x 35 mm

Buller och vibration

Buller- och vibrationsvärden har bestämts enligt EN 61029.

Ljudtrycksnivå L_{pA}	94,2 dB(A)
Osäkerhet K_{pA}	3 dB
Ljudeffektnivå L_{WA}	107,2 dB(A)
Osäkerhet K_{WA}	3 dB

Bär hörselskydd.

Buller kan leda till att hörseln förstörs.

6. Före driftstart

- Se till att maskinen står stabilt, dvs. fastskruvad på en arbetsbänk, ett universalställ eller liknande.
- Före driftstart måste alla kåpor och säkerhetsanordningar vara monterade i föreskriven ordning.
- Sågklingan måste kunna rotera fritt.
- Vid trä som redan har bearbetats måste man fästa avseende vid främmande föremål som t.ex. spik eller skruv.
- Innan du kopplar in maskinen med in-/urkopplaren skall du försäkra dig om att sågklingan är korrekt monterad samt att de rörliga delarna är lättgående.
- Innan du kopplar in maskinen skall du försäkra dig om att uppgifterna på typskylten stämmer överens med nätets data.

6.1 Montera samman sågen (bild 12)

- Skruva fast den extra stödbygeln (32) på baksidan av maskinen!

6.2 Ställa in sågen (bild 1/2)

- För att kunna ställa in det vridbara sågbordet (8) måste den först regleras upp genom att spärrhandtaget (10) vrids runt med ca 2 varv.
- Sågbordet (8) är utrustad med spärrlägen vid lägena 0°, 15°, 22,5°, 30° och 45°. Så snart sågbordet (8) har snäppt in måste läget fixeras ytterligare med spärrhandtaget (10).
- Om andra vinklar är erforderliga, så fixeras sågbordet (8) endast med stopphandtaget (10).
- Tryck ned maskinens överdel (4) lätt och dra samtidigt ut säkringsstiftet (16) ur motorfästet för att regla upp sågen i det lägre arbetsläget.
- Sväng upp maskinens överdel (4).
- Lossa på spärrskruven (12) för att svänga maskinens överdel (4) max. 45° åt vänster
- Kontrollera att nätspänningen stämmer överens med den angivna spänningen på typskylten samt anslut maskinen.

6.3 Finjustera anslagslisten (bild 5/6)

- Sänk maskinens överdel (4) och fixera med säkringsstiftet (16).
- Fixera sågbordet (8) i läge 0°.
- Sätt in 90°-anslagsvinkelhaken (a) mellan sågklinga (5) och anslagslist (7).
- Lossa på justerskruvarna (28), ställ in anslagslisten (7) på 90° gentemot sågklingan (5) och dra sedan åt justerskruvarna (28) på nytt.

S

6.4 Finjustering av anslaget för kapsågning 90° (bild 6/7)

- Sänk maskinens överdel (4) samt fixera med säkringsbulten (16).
- Lossa på spännskruven (12).
- Lägg anslagsvinkelhaken (a) mellan sågklinga (5) och sågbord (8).
- Lossa på stoppmuttern (19) samt justera justerskruven (29) så långt tills vinkeln mellan sågklinga (5) och sågbord (8) uppgår till 90°.
- Drag åt stoppmuttern (19) på nytt för att fixera denna inställning.
- Kontrollera därefter vinkelvisningens (11) position. Vid behov måste visaren lossas med en kryssmejsel. Ställ därefter in på vinkelskalans (15) 0°-position och dra åt fixeringsskruven på nytt.

6.5 Finjustering av anslaget för geringssågning 45° (bild 8/9)

- Sänk maskinens överdel (4) samt fixera med säkringsbulten (16).
- Fixera sågbordet (8) i läget 0°.
- Lossa på spännskruven (12) och luta maskinens överdel (4) åt vänster, till 45°, med handtaget (2).
- Lägg 45°-anslagsvinkelhaken (a) mellan sågklinga (5) och sågbord (8).
- Lossa på stoppmuttern (30) samt justera justerskruven (18) så långt tills vinkeln mellan sågklinga (5) och sågbord (8) uppgår till exakt 45°.
- Drag åt stoppmuttern (30) på nytt för att fixera denna inställning.

6.6 Spånsugning (bild 2)

Sågen är försedd med en uppsamlingsäck (14) för spån.

Tryck samman de båda byglarna, drag av spånsäcken (14) bakåt och töm genom att öppna blixtlåset på undersidan.

6.7 Byte av sågklinga (bild 1-4)

- Drag ut nätkontakten.
- Fäll upp maskinens överdel (4).
- Tryck in uppreglingsdonet (1) och fäll upp skyddet (6) till sågklingan tills öppningen i skyddet (6) befinner sig över flänsskruven (b).
- Tryck in sågaxelspärren (13) med den ena handen och håll med nyckeln (a) på flänsskruven (b) med den andra handen.
- Tryck in sågaxelspärren (13) hårt och vrid flänsskruven (b) sakta i medsols riktning. Efter maximalt ett varv snäpper sågaxelspärren in.
- Lossa därefter på flänsskruven (b) med en aning mer kraft i medsols riktning.
- Skruva ut flänsskruven (b) helt och ta sedan av

ytterflänsen (c).

- Ta av sågklingan (5) från innerflänsen i en nedåtriktad rörelse.
- Sätt i den nya sågklingan i omvänd ordningsföljd samt drag åt.
Obs! Tändernas sågvinkel, dvs. sågklingans rotationsriktning, måste stämma överens med pilen på kåpan.
- Rengör sågklingans flänsar noggrant innan du monterar fast sågklingan.
- Montera sågklingans skydd (6) i omvänd ordningsföljd.
- Kontrollera att skyddsanordningarna fungerar innan du fortsätter att arbeta med sågen.
- Varning! Varje gång du har monterat en ny sågklinga måste du kontrollera att sågklingan löper fritt i sågbordets skåra när den står lodrätt samt i 45° lutning.

7. Konstruktion och manövrering

7.1 Kapsågning 90° och sågbord 0° (bild 1)

- Tryck på huvudströmbrytaren (3) för att koppla in sågen.
- Varning! Materialet som ska sågas måste alltid ligga emot ordentligt mot maskinens yta för att garantera att det inte glider undan medan sågningen genomförs.
- Efter att du har kopplat in sågen skall du vänta tills sågklingan (5) har nått sitt maximala varvtal.
- Tryck uppreglingsdonet (1) åt sidan och kör sedan ned maskinens överdel genom arbetsstycket med jämnt och svagt tryck medan du håller i handtaget (2).
- För tillbaka maskinens överdel till det övre viloläget efter avslutad sågning samt släpp in-/urkopplaren (3). **Varning!** På grund av retur fjädern slår maskinen uppåt automatiskt, vilket betyder att du efter avslutad sågning inte skall släppa handtaget (2) utan låta maskinens överdel stiga långsamt under lätt mottryck.

7.2 Kapsågning 90° och sågbord 0° - 45° (bild 8)

Kapsågen kan användas till snedsågningar åt vänster och höger med 0° - 45° gentemot anslagslisten.

- För maskinens överdel (4) till dess övre läge.
- Lossa på sågbordet (8) genom att lossa på spärrhandtaget (10).
- Ställ in sågbordet (8) på avsedd vinkel med handtaget (2), dvs. markeringen (a) på sågbordet måste stämma överens med det önskade vinkelmåttet (17) på den fasta bottenplattan (9).
- Drag åt stopphandtaget (10) på nytt för att fixera sågbordet (8).

- Genomför sågning enl. punkt 7.1.

7.3 Geringssågning 0° - 45° och sågbord 0° (bild 6/9)

Kapsågen kan användas till geringssågning åt vänster med 0° - 45° gentemot arbetsytan.

- För maskinens överdel (4) till dess övre läge.
- Fixera sågbordet (8) i 0-läge.
- Lossa på spännskruven (12) och luta maskinens överdel (4) åt vänster med handtaget (2) tills visaren (11) står på avsett vinkelmått (15).
- Drag åt stoppmuttern (12) på nytt och genomför sågning enl. beskrivning under punkt 7.1.

7.4 Geringssågning 0° - 45° och sågbord 0° - 45° (bild 10)

Kapsågen kan användas till geringssågning åt vänster med 0° - 45° gentemot arbetsytan och samtidigt 0° - 45° gentemot anslagslisten (dubbelgeringssågning).

- För maskinens överdel (4) till dess övre läge.
- Lossa på sågbordet (8) genom att lossa på spärrhandtaget (10).
- Ställ in sågbordet (8) på avsedd vinkel med hjälp av handtaget (2) (se även punkt 7.2).
- Dra åt spännskruven (10) på nytt för att fixera sågbordet.
- Lossa på spännskruven (12) och luta maskinens överdel (4) åt vänster till det avsedda vinkelmåttet med hjälp av handtaget (2) (se även punkt 7.3).
- Dra åt spännskruven (12) på nytt.
- Genomför sågning enl. beskrivning under punkt 7.1.

8. Byta ut nätkabeln

Om nätkabeln till denna produkt har skadats måste den bytas ut av tillverkaren, kundtjänst eller av en annan person med liknande behörighet eftersom det annars finns risk för personskador.

9. Rengöring, Underhåll och reservdelsbeställning

Dra alltid ut stickkontakten inför alla rengöringsarbeten.

9.1 Rengöra maskinen

- Håll skyddsanordningarna, ventilationsöppningarna och motorkåpan i så damm- och smutsfritt skick som möjligt. Torka av maskinen med en ren duk eller blås av den med

tryckluft med svagt tryck.

- Vi rekommenderar att du rengör maskinen efter varje användningstillfälle.
- Rengör maskinen med jämna mellanrum med en fuktig duk och en aning såpa. Använd inga rengörings- eller lösningsmedel. Dessa kan skada maskinens plastdelar. Se till att inga vätskor tränger in i maskinens inre.

9.2 Kolborstar

Vid överdrivning gnistbildning måste du låta en behörig elinstallatör kontrollera kolborstarna. Obs! Kolborstarna får endast bytas ut av en behörig elinstallatör.

9.3 Underhåll

- I maskinens inre finns inga delar som kräver underhåll.
- Smörj in alla rörliga delar i regelbundna intervaller.

9.4 Reservdelsbeställning

Lämna följande uppgifter vid beställning av reservdelar:

- Maskintyp
 - Maskinens artikel-nr.
 - Maskinens ident-nr.
 - Reservdelsnummer för erforderlig reservdel
- Aktuella priser och ytterligare information finns på www.isc-gmbh.info

10. Skrotning och återvinning

Produkten ligger i en förpackning som fungerar som skydd mot transportskador. Denna förpackning består av olika material som kan återvinnas. Lämna in förpackningen till ett samlingsställe för återvinning.

Produkten och tillbehören består av olika material som t ex metaller och plaster. Lämna in defekta komponenter till ett godkänt samlingsställe i din kommun. Hör efter med din kommun eller med försäljaren i din specialbutik.

FIN**⚠ Huomio!**

Laitteita käytettäessä tulee noudattaa tiettyjä turvallisuusvaroitointia tapaturmien ja vaurioiden välttämiseksi. Lue sen vuoksi tämä käyttöohje / nämä turvallisuusmääräykset huolellisesti läpi. Säilytä käyttöohje hyvin, jotta siinä olevat tiedot ovat myöhemminkin milloin vain käytettävissäsi. Jos luovutat laitteen muille henkilöille, ole hyvä ja anna heille myös tämä käyttöohje / nämä turvallisuusmääräykset laitteen mukana. Emme ota mitään vastuuta tapaturmista tai vaurioista, jotka ovat aiheutuneet tämän käyttöohjeen tai turvallisuusohjeiden noudattamisen laiminlyönnistä.

1. Turvallisuusmääräykset

Laitetta koskevat turvallisuusmääräykset löydät oheistetusta vihkosesta.

⚠ VAROITUS!**Lue kaikki turvallisuusmääräykset ja ohjeet.**

Jos turvallisuusmääräyksiä tai muita ohjeita ei noudateta, saattaa tästä aiheutua sähköiskuja, tulipaloja ja/tai vaikeita vammoja.

Säilytä kaikki turvallisuusmääräykset ja ohjeet myöhempiä tarvetta varten.**2. Laitteen kuvaus (kuva 1/2)**

1. Vapautusvipu
2. Kahva
3. Päälle-/pois-katkaisin
4. Koneen pää
5. Sahanterä
6. Sahanteränsuojus, liikkuva
7. Vastekisko
8. Kääntöpöytä
9. Pohjalevy, kiinteä
10. Lukituskahva
11. Osoitin
12. Kiristysruuvi
13. Sahanakseliin salpa
14. Lastupussi
15. Asteikko
16. Varmistuspullti
17. Asteikko (kääntöpöytä)

3. Toimituksen laajuus

- Kovametalliarmeerattu sahanterä
- Kuusikanta-avain (a)
- Sisäkoloavain (d)

14

- Poistoimusoitin (e)
- Purupussi (14)
- Seisontatuki (32)
- Katkaisu- ja jiirisaha

4. Määräysten mukainen käyttö

Katkaisusahalla voidaan katkaista puuta ja muovia konekoon mukaan.

Saha ei sovellu polttopuiden sahaamiseen.

Konetta saa käyttää vain sille määrättyyn tarkoitukseen.

Kaikki tämän ylittävä käyttö ei enää ole määräysten mukaista käyttöä. Kaikenlaatuisista tästä aiheutuvista vahingoista ja loukkaantumisista on vastuussa sahan käyttäjä eikä valmistaja.

Sahassa saa käyttää vain sille sopivia sahanteriä.

Kaikenlaatuisten leikkauslaippojen käyttö on kielletty.

Määräysten mukaisen käytön olennainen osa on myös turvamääräysten sekä kokoamisohjeiden sekä käyttöohjeen noudattaminen.

Konetta käyttävien ja huoltavien henkilöiden on tutustuttava koneeseen, ja heille on selvitettävä sen käyttöön liittyvät vaaratilanteet.

Lisäksi on noudatettava tarkoin voimassaolevia tapaturmanehkäisymääräyksiä.

On myös huomioitava muut yleiset, työterveyden ja turvallisuusteknisen alueen kattavat säännöt.

Jos koneeseen tehdään muutoksia, niin valmistajan vastuu mahdollisista käyttövahingoista raukeaa täysin.

Määräysten mukaisesta käytöstä huolimatta ei

tiettyjä jäämärkejä voida sulkea täysin pois.

Koneen suunnittelusta ja rakenteesta voi aiheutua seuraavia vaaratilanteita:

- sahanterän koskettaminen suojaamattomalla alueella
- tarttuminen pyörivään sahanterään (viiltohaava)
- Työkappaleiden ja niiden osien poissinkoutuminen
- sahanterän särkyminen
- virheellisen sahanterän kovametalliarmeerauksen palasten sinkoilu
- kuulovauriot, ellei käytetä asianmukaisia kuulosuojuksia
- puunpölyjen terveydelle vaarallisia päästöjä, jos konetta käytetään suljetuissa tiloissa.

Ole hyvä ja ota huomioon, että laitteitamme ei ole

suunniteltu ja valmistettu käytettäväksi

pienteollisuus- tai teollisuustarkoituksiin. Emme siksi

ota mitään vastuuta vaurioista, jos laitetta käytetään

pienteollisuus-, käsityöläis- tai teollisuustyöpaikoilla

tai näihin verrattavissa olevissa toimitissa.

5. Tekniset tiedot

Vaihtovirtamoottori	230 V ~ 50 Hz
Teho	1200 Watt
Käyttötapa	S1
Joutokäyntikierrosluku n_0	5000 min ⁻¹
Kovametallisahanterä	ø210 x ø30 x 2,5 mm
Hammasluku	24
Paino	8,8 kg
Kääntöalue	-45° / 0° / + 45°
Kiirileikkaus	0° - 45° vasemmalle
Sahausleveys 90°	max. 120 x 60 mm
Sahausleveys 45°	max. 80 x 65 mm
Sahausleveys 2 x 45° (kaksoiskiirileikkaus)	max. 80 x 35 mm

Melu ja värinä

Melu- ja värinäarvot on mitattu standardin EN 61029 mukaisesti.

Äänen painetaso L_{pA}	94,2 dB(A)
Mittausvirhe K_{pA}	3 dB
Äänen tehotaso L_{WA}	107,2 dB(A)
Mittausvirhe K_{WA}	3 dB

Käytä kuulosuojuksia.

Melu saattaa aiheuttaa kuulon menetyksen.

6. Ennen käyttöönottoa

- Kone on asennettava tukevasti, ts. ruuvattava kiinni työpöytäan, yleisalustaan tms.
- Ennen käyttöönottoa on kaikki suojukset ja turvalaitteet asennettava asianmukaisesti.
- Sahanterän täytyy voida pyöriä esteettä.
- Varo jo työstetyissä kappaleissa mahdollisesti olevia nauloja yms. vieraita esineitä.
- Tarkista, että sahanterä on asennettu oikein ja liikkuvat osat kulkevat kevyesti, ennen kuin käynnistät koneen.
- Tarkista ennen koneen liittämistä verkkoon, että tyyppikilven tiedot ovat samat verkon arvojen kanssa.

6.1 Saha asennetaan: (kuvat 12)

- Kierrä kiinni lisätukijalustin (32) koneen takapuolelle!

6.2 Sahan säätö (kuvat 1/2)

- Kääntölevyn (8) asennon muuttamista varten löysennä lukituskahvaa (10) n. 2 kierrosta, jotta kääntöpöydän (8) lukitus aukeaa.
- Kääntöpöydässä (8) on lukitusasennot kohdissa 0°, 15°, 22,5°, 30° ja 45°. Kun kääntöpöytä (8) on lukittunut, tulee sen asento kiinnittää lisäksi kiertämällä lukituskahva (10) kiinni.
- Mikäli tarvitaan muita kulma-asentoja, niin kiertolautanen (8) kiinnitetään vain lukituskahvalla (10).
- Painamalla koneen päätä (4) kevyesti alaspäin ja vetämällä samanaikaisesti varmistuspultti (16) pois moottorinpidikkeestä voidaan sahan lukitus irroittaa alemmassa työasennossa.
- Käännä koneen pää (4) ylös.
- Irrottamalla lukkoruuvi (12) voidaan konepäätä (4) kallistaa vasemmalle enintään 45°.
- Tarkista, että verkkojännite pitää yhtä tyyppikilven tietojen kanssa ja liitä laite verkkoon.

6.3 Vastekiskon hienosäätö (kuvat 5/6)

- Laske koneen pää (4) alas ja kiinnitä se paikalleen varmistuspultilla (16).
- Lukitse kääntöpöytä (8) asentoon 0°.
- Aseta 90° vastekulma (a) sahanterän (5) ja vastekiskon (7) väliin.
- Löysennä säätöruuveja (28), säädä vastekisko (7) 90° kulmaan sahanterään (5) nähden ja kiristä säätöruuvit (28) jälleen.

6.4 Vasteen hienosäätö 90° kiirileikkausta varten (kuva 6/7)

- Laske koneen pää (4) alas ja kiinnitä se varmistuspultilla (16).
- Löysää kiristysruuvia (12).
- Aseta vastekulma (a) sahanterän (5) ja kääntöpöydän (8) väliin.
- Löysää vastamutteria (19) ja siirrä säätöruuvia (29) sen verran, että sahanterän (5) ja kääntöpöydän (8) välinen kulma on 90°.
- Kiristä vastamutteri (19) säädön kiinnittämiseksi.
- Tarkasta sitten kulmanosoitin (11) asema. Tarvittaessa tulee osoitin irroittaa ristikantaruuviavaimella, asettaa se kulma-asteikon (15) 0°-asemaan ja kiristää kiinnitysruuvi jälleen.

FIN**6.5 45° kiirileikkauksen vasteen hienosäätö (kuva 8/9)**

- Laske koneen pää (4) alas ja kiinnitä asentoon varmistuspultilla (16).
- Kiinnitä kääntöpöytä (8) asentoon 0°.
- Irrota kiristysruuvi (12) ja kallista konevipu (4) kahvalla (2) vasemmalle, asteeseen 45°.
- Aseta 45°-vastekulma (a) sahanterän (5) ja kääntöpöydän (8) väliin.
- Löysää vastamutteria (30) ja käännä säätöruuvia (18) sen verran, että sahanterän (5) ja kääntöpöydän (8) välinen kulma on tarkalleen 45°.
- Kiristä sitten vastamutteri tämän aseman säädön säilyttämiseksi.

6.6 Lastujen imu (kuva 2)

Saha on varustettu lastujen keräysspussilla (14). Lastuspussin (14) voi irroittaa painamalla molemmat kaaret yhteen ja vetämällä pussia taaksepäin. Pussi tyhjenetään alavivulla olevan vetoketjun kautta.

6.7 Sahanterän vaihto (kuva 1-4)

- Irroita verkkoliitäntä.
- Käännä koneen pää (4) ylös.
- Paina vapautusvipua (1) ja käännä sahanterän suojusta (6) ylös, kunnes sahanterän suojuksessa (6) oleva aukko on laipan ruuvien (b) yläpuolella.
- Paina yhdellä kädellä sahanakselin lukitusta (13), aseta toisella kädellä ruuviavain (a) laipan ruuviin (b).
- Paina voimakkaasti sahanakselin lukitusta (13) ja kierrä laipan ruuvia (b) hitaasti myötäpäivään. Kork. yhden kierroksen jälkeen sahanakselin lukitus naksahtaa paikoilleen.
- Irrota sitten laipan ruuvi (b) myötäpäivään hieman enemmän voimaa käyttäen.
- Kierrä laipan ruuvi (b) täysin irti ja ota ulkolaippa (c) pois.
- Irrota sahanterä (5) sisälaipasta ja vedä se ulos alaspäin.
- Pane uusi sahanterä paikalleen päinvastaisessa järjestyksessä ja kiinnitä se.
Huomio! Hampaiden hammasviihkon, ts. sahanterän kiertosuunnan tulee olla sama kuin rungossa olevan nuolen suunta.
- Ennen sahanterän asennusta on sahanterän laipat puhdistettava huolellisesti.
- Ennen kuin jatkat työskentelyä sahalla, tarkista, että turvalaitteet ovat toimintakunnossa.
- Huomio: tarkasta jokaisen sahanterän vaihdon jälkeen, voiko sahanterä pyöriä vapaasti kääntöpöydän aukossa sekä pystysuorassa että 45° kulmassa.

7. Rakenne ja käyttölaitteet**7.1 90° katkaisuleikkaus ja kääntöpöytä 0° (kuva 1)**

- Saha käynnistetään painamalla pääkytkintä (3).
- Huomio! Pidä sahattavaa materiaalia lujasti koneen pintaa vasten, jotta materiaali ei siirry paikaltaan sahaamisen aikana.
- Odota sahan käynnistyksen jälkeen, kunnes sahanterä (5) on saavuttanut suu+rimman kierroslukunsa.
- Paina vapautusvipua (1) sivuttaisesti ja liikuta konevipua kahvalla (2) tasaisesti ja kevyellä paineella alaspäin työkappaleen läpi.
- Sahausliikkeen päätyttyä tuo sahanpää takaisin ylempään lepoasentoonsa ja päästä päälle-poiskytkin (3) irti.

Huomio! Palautusjousi lyö koneen au tomaattisesti ylöspäin, älä siis päästä kahvaa (2) leikkauksen jälkeen irti, vaan vie koneen pää vastaan painaen hitaasti ylöspäin.

7.2 90° katkaisuleikkaus ja kääntöpöytä 0° - 45° (kuva 8)

Katkaisusahalla voidaan tehdä viistoleikkauksia vasemmalle ja oikealle 0°-45° kulmassa vastekiskoon.

- Vie koneen pää (4) ylempään asentoon.
- Irrota kääntöpöytä (8) löysentämällä lukituskahvaa (10).
- Säädä kääntöpöytä (8) kahvan (2) avulla haluttuun kulmaan, ts. kääntöpöydässä olevan merkin (a) tulee olla kohdakkain kiinteään pohjalevyyn (9) merkityn halutun kulmamitan (17) kanssa.
- Käännä lukituskahva (10) takaisin kiinni kääntöpöydän (8) lukitsemiseksi.
- Tee leikkaus kuten kohdassa 7.1) on selitetty.

7.3 Kiirileikkaus 0° - 45° ja kääntöpöytä 0° (kuva 6/9)

Katkaisusahalla voidaan tehdä kiirileikkauksia vasemmalle 0°-45° kulmassa työpintaan.

- Vie koneen pää (4) ylempään asentoon.
- Kiinnitä kääntöpöytä (8) asentoon 0°.
- Irrota kiristysruuvi (12) ja kallista konevipu (4) kahvalla (2) vasemmalle, kunnes osoitin (11) näyttää haluttua kulmamittaa (15).
- Kiristä lukitusmutteri (12) uudelleen ja suorita leikkaus kuten kohdassa 7.1) kuvattu.

7.4 Kiirileikkaus 0° - 45° ja kääntöpöytä 0° - 45° (kuva 10)

Katkaisusahalla voidaan tehdä jiirileikkauksia vasemmalle 0°-45° kulmassa työpintaan ja samanaikaisesti 0°- 45° kulmassa vastekiskoon (kaksoisjiirileikkaus).

- Vie koneen pää (4) yläasentoon.
- Irroita kääntöpöytä (8) löysentämällä lukituskahvaa (10).
- Kiinnitä kääntöpöytä (8) kahvan (2) avulla haluttuun kulmaan (kts. myös kohtaa 7.2.
- Kiristä kiristysruuvia (10) uudelleen kääntöpöydän lukitsemiseksi.
- Irrota kiristysruuvi (12) ja kallista konevipua (4) kahvalla (2) vasemmalle haluttuun kulmamittaan (katso myös kohtaa 7.3.
- Kiristä kiristysruuvia (12) uudelleen.
- Suorita leikkaus kuten kohdassa 7.1 on selitetty.

8. Verkkojohdon vaihtaminen

Kun tämän laitteen verkkojohto vahingoittuu sen on korvattava joko valmistaja tai hänen asiakas-, huolto- ja varaosapalvelunsa tai vastaavan pätevyyden omaava henkilö, jotta vaaratilanteita ei pääse syntymään.

9. Puhdistus, huolto ja varaosatilaus

Irroita verkkopistoke pistorasiasta ennen kaikkia puhdistusstoimia.

9.1 Puhdistus

- Pidä suojalaitteet, ilma- ja moottorin kotelo niin puhtaina pölystä ja liasta kuin suinkin mahdollista. Pyyhi laite puhtaalla rievulla tai puhalla se puhtaaksi vähäpaineisella paineilmalla.
- Suosittelemme laitteen puhdistamista heti joka käytön jälkeen.
- Puhdista laite säännöllisin väliajoin käyttäen kosteaa riepua ja vähän saippuaa. Älä käytä sellaisia puhdistusaineita tai liuotteita, jotka saattavat syövyttää laitteen muoviosia. Huolehdi siitä, ettei laitteen sisäpuolelle pääse vettä.

9.2 Hiiliharjat

Jos kipinöitä syntyy ylettömästi, anna sähköalan ammattihenkilön tarkastaa hiiliharjojen kunto. Huomio! Hiiliharjojen vaihdon saa tehdä vain sähköalan ammattihenkilö.

9.3 Huolto

Laitteen sisäpuolella ei ole mitään huoltoa tarvitsevia osia.

Kaikki liikkuvat osat tulee voidella säännöllisin väliajoin.

9.4 Varaosatilaus:

Varaosa tilatessasi anna seuraavat tiedot:

- Laitteen tyyppi
- Laitteen tuotenumero
- Laitteen tunnusnumero
- Tarvittavan varaosan varaosnumero.

Ajankohtaiset hinnat ja muut tiedot löydät osoitteesta www.isc-gmbh.info

10. Käytöstäpoisto ja uusiokäyttö

Laite on pakattu kuljetuspakkaukseen, jotta vältetään kuljetusvauriot. Tämä pakkaus on raaka-ainetta ja sitä voi siksi käyttää uudelleen tai sen voi toimittaa kierrätyksen kautta takaisin raaka-ainekiertoon.

Laite on ja sen varusteet on valmistettu eri materiaaleista, kuten esim. metallista ja muoveista. Toimita vialliset rakenneosat oneglmajätehävitykseen. Tiedustele asiaa alan ammattiliikkeestä tai kunnanhallituksesta!

EE**⚠ Tähelepanu!**

Vigastuste ja kahjustuste vältimiseks tuleb seadme kasutamisel mõningaid ohutusabinõusid tarvitusele võtta. Seepärast lugege kasutusjuhend / ohutusjuhised hoolikalt läbi. Hoidke see alles, et informatsioon oleks Teil igal ajal käepärast. Kui Te peaksite seadme teisele isikule üle andma, siis andke talle ka kasutusjuhend / ohutusjuhised. Me ei võta mingit vastutust õnnetuste või kahjude eest, mis tekivad käesoleva juhendi ja ohutusjuhiste mittejärgimisel.

1. Ohutusjuhised

Vastavad ohutuseeskirjad leiata kaasasolevast brošüürist.

⚠ HOIATUS!**Lugege kõiki ohutusjuhiseid ja juhendeid.**

Ohutusjuhiste ja juhendite eiramine võib põhjustada elektrilöögi, põletuse ja/või raskeid vigastusi.

Hoidke kõik ohutusjuhised ja juhendid alles.**2. Seadme kirjeldus (joonised 1/2)**

1. Lukustushoob
2. Käepide
3. Toitelüliti
4. Saepea
5. Saeleht
6. Reguleeritav saekettakaitse
7. Piirik
8. Pöördlaud
9. Fikseeritud alusplaat
10. Stoppkruvi
11. Osuti
12. Pingutuskruvi
13. Saelukk
14. Saepurukott
15. Skaala
16. Kinnituspolt
17. Pöördlaua skaala

3. Tarnekomplekt

- Kõvasulamist saeketas
- Kuuskantvõti (a)
- Sisekuuskantvõti (d)
- Äratõmbeadapter (e)
- Saepurukott (14)
- Seisutugi (32)
- Nurga- ja järkamissaag

18

4. Sihipärane kasutamine

Nurga- ja järkamissaag on ette nähtud puidu ja kunstmaterjali lõikamiseks, vastavalt masina suurusele.

Saag ei sobi küttepude lõikamiseks.

Masinat võib kasutada ainult sihipärasel otstarbel.

Igasugune teisel otstarbel kasutamine ei ole sihipärane. Kõigi sellest tulenevate kahjude või vigastuste eest vastutab kasutaja/käitaja ja mitte tootja.

Kasutada tohib ainult selle masina jaoks sobivaid saekettaid. Teistsuguste lõikeketaste kasutamine on keelatud.

Sihipärase kasutamise alla käib ka nii ohutusnõuete kui ka paigaldusjuhendi ja kasutusjuhiste järgimine.

Isikud, kes masinat käitavad ja hooldavad, peavad tundma masinat ja teadma võimalikke ohte.

Peale selle tuleb kõige täpsemalt kinni pidada

õnnetuste vältimiseks mõeldud eeskirjadest.

Tuleb järgida ka teisi töömeditsiini ja üldiseid ohutustehnilisi reegleid.

Masina juures teostatud muudatused välistavad tootja vastutuse täielikult ning muudatustest põhjustatud kahjude eest tootja ei vastuta.

Hoolimata sihipärasest kasutamisest ei ole võimalik teatud riskifaktoreid täielikult kõrvaldada. Tingituna

masina konstruktsioonist ja paigaldamisest võivad esineda järgmised asjad:

- Saeketta puudutamine saeketta katmata osas.
- Liikuva saeketta haaramine (lõikevigastus).
- Töödeldava materjali või töödeldavate detailide tagasilöök.
- Saeketta purunemine.
- Katkiste kõvasulamist detailide väljapaiskumine saekettalt.
- Kuulmiskahjustused vajalike kõrvaklappide mittekasutamisel.
- Puutolmu terviseohtlik eraldumine kinnistes ruumides kasutamisel.

Võtke palun arvesse, et meie seadmed ei ole konstrueeritud ettevõtluses, käsitööstuses ega tööstuses kasutamise otstarbel. Me ei anna mingit garantiid, kui seadet kasutatakse ettevõtluses, käsitööstuses või tööstuses jt sarnastel tegevusaladel.

5. Tehnilised andmed

Vahelduvvoolumootor	230V ~ 50Hz
Võimsus	1200 vatti
Töörežiim	S1
Tühikäigu pöörlemisagedus n_0	5000 min ⁻¹
Kõvasulamist saeketas	ø 210 x ø 30 x 2,5 mm
Hammaste arv	24
Kaal	8,8 kg
Pöördeala	-45° / 0° / +45°
Kaldlõikenurk	0° kuni 45° vasakule
Saagimissügavus 90° juures	maks. 120 x 60 mm
Saagimissügavus 45° juures	maks. 80 x 65 mm
Saagimissügavus 2 x 45° juures (nurkkaldlõige)	maks. 80 x 35 mm

Müra ja vibratsioon

Müra- ja vibratsiooniväärtused tehti kindlaks standardi EN 61029 järgi.

Helirõhu tase L_{pA}	94,2 dB(A)
Hälbepiir K_{pA}	3 dB
Müratase L_{WA}	107,2 dB(A)
Hälbepiir K_{WA}	3 dB

Kasutage kõrvaklappe.

Müra võib põhjustada kuulmiskaotust.

6. Enne kasutuselevõttu

- Masin peab olema paigutatud kindlale alusele, s. t tööpingi, universaalse alusraamistiku vms külge kinnitatud.
- Enne kasutuselevõttu peavad kõik katted ja ohutusseadised olema nõuetele vastavalt paigaldatud.
- Saeketas peab saama vabalt liikuda.
- Juba kasutatud puidu puhul pange tähele võõrkehi, näiteks naelu või kruvisid vms.
- Enne sisselülitamist veenduge, et saeketas oleks õigesti paigaldatud ja et liikuvad osad liiguksid kergelt.
- Enne masina vooluvõrku ühendamist veenduge, et võrgu andmed vastavad tüübisildil toodud andmetele.

6.1 Sae ülesseadmine: (joonis 12)

- Krüvige täiendav seisutugi (32) masina tagumisele küljele!

6.2 Sae reguleerimine (joonis 1/2)

- Pöördaluse (8) reguleerimiseks keerake stoppkruvi (10) umbes kaks pööret vabamaks, et pöördalust (8) lukustusest vabastada.
- Pöördlual (8) on lukustusasendid 0°, 15°, 22,5°, 30° ja 45° juures. Niipea kui pöördlaud (8) on lukustunud, tuleb asend stoppkruvi (10) abil veel täiendavalt fikseerida.
- Kui peaks veel teisi nurgaasendeid vaja olema, fikseeritakse pöördalus (8) ainult stoppkruvi (10) abil.
- Saepea (4) kerge allavajutamise ja samaaegse kinnituspoldi (16) mootorihoidjast väljatõmbamisega saab sae alumisest asendist vabastada.
- Tõstke saepea (4) üles.
- Saepead (4) saab pingutuskrüvi (12) vabastamisega maksimaalselt 45° vasakule kallutada.
- Kontrollige, kas tüübisildil nimetatud võrgupinge vastab olemasolevale võrgupingele ja ühendage seade.

6.3 Piiriku reguleerimine (joonis 5/6)

- Laske saepea (4) alla ja fikseerige kinnituspoldiga (16).
- Fikseerige pöördlaud (8) asendisse 0°.
- Asetage 90°-ne nurgik (a) saeketta (5) ja piiriku (7) vahele.
- Laske reguleerimiskruvid (28) vabamaks, seadistage piirik (7) 90°-e saeketta (5) suhtes ja keerake reguleerimiskruvid (28) uuesti kinni.

6.4 Juhiku reguleerimine 90° lõikenurga jaoks (joonised 6/7)

- Laske saepea (4) alla ja fikseerige kinnituspoldiga (16).
- Vabastage pingutuskrüvi (12).
- Asetage nurgik (a) saeketta (5) ja pöördlaur (8) vahele.
- Laske kontramutter (19) vabamaks ja keerake reguleerimiskruvi (29), kuni nurk saeketta (5) ja pöördlaur (8) vahel on 90°.
- Selle seadistuse fikseerimiseks keerake kontramutter (19) jälle kinni.
- Seejärel kontrollige nurganäidiku (11) asendit. Vajadusel keerake osuti ristpeakruvitsaga lahti, seadke nurgaskaala (15) asendisse 0° ja keerake pingutuskrüvi kinni.

6.5 Juhiku reguleerimine 45° kaldlõike jaoks (joonised 8/9)

- Laske saepea (4) alla ja fikseerige kinnituspoldiga (16).
- Fikseerige pöördlaud (8) asendisse 0°.
- Vabastage pingutuskruvi (12) ja kallutage saepead (4) käepideme (2) abil vasakule, 45°ni.
- Asetage 45°-nurgik (a) saeketta (5) ja pöördlaua (8) vahele.
- Laske kontramutter (30) vabamaks ja keerake reguleerimiskruvi (18), kuni nurk saeketta (5) ja pöördlaua (8) vahel on täpselt 45°.
- Selle seadistuse fikseerimiseks keerake kontramutter (30) kinni tagasi.

6.6 Saepurukott (joonis 2)

Saag on varustatud kogumiskotiga (14) saepuru jaoks.

Saepurukotti (14) saab tühjendada alumises ääres asuva tõmbeluku abil.

6.7 Saeketta vahetamine (joonised 1-4)

- Tõmmake pistik pistikupesast välja.
- Tõstke saepea (4) üles
- Vajutage lukustushoovale (1) ja tõstke saekettakaitse (6), kuni saekettakaitse (6) süvend oleks saeketta kinnituskruvi (b) kohal.
- Vajutage ühe käega saelukku (13), teise käega asetage saeketta kinnituskruvide (b) padrunvõti (a).
- Vajutage tugevasti saelukule (13) ja keerake saeketta kinnituskruvi (b) aeglaselt päripäeva. Maksimaalselt ühe ringi keeramise järel fikseerub saeluk nõutavasse positsiooni.
- Nüüd keerake pisut suuremat jõudu kasutades saeketta kinnituskruvi (b) päripäeva lahti.
- Keerake saeketta kinnituskruvi (b) lahti ja võtke välisäärik (c) ära.
- Võtke saeketas (5) siseäärikust välja ja tõmmake allapoole välja.
- Asetage uus saeketas vastupidises järjekorras tegutsedes kohale ja keerake kinni. Tähelepanu! Hammaste lõikepind, s.t saeketta pöörlemissuund peab kokku langema korpusel asuva noole suunaga.
- Enne saeketta paigaldamist tuleb saeketta äärikud hoolikalt puhastada.
- Enne kui Te saega edasi töötate, kontrollige, kas kaitseseadeldised on töökorras.
- Tähelepanu! Pärast igat saekettavahetust kontrollige, kas saeketas liigub pöördlaua juhtavas nii vertikaalses kui 45° asendis vabalt.

7. Ülesseadmine ja käsitsemine

7.1 Lõikenurk 90° ja pöördlaua asend 0° (joonis 1)

- Sae saab sisse lülitada pealüliti (3) vajutamisega.
- Tähelepanu! Asetage saetav materjal kindlalt masina alusele ja suruge vastu suunamislatti, et materjal lõikamise ajal paigast ei nihkuks.
- Pärast sae sisselülitamist oodake, kuni saeketas (5) on saavutanud oma maksimaalse pöörlemissageduse.
- Vajutage lukustushoova (1) küljele ja liigutage saepea käepidemega (2) ühtlaselt ja kerge survega alla läbi töödeldava detaili.
- Pärast saagimisprotsessi lõppu tõstke saepea jälle ülemisse puhkeasendisse ning vabastage toitelüliti (3). **Tähelepanu!** Tagasitõmbevedru lööb masina automaatselt üles, seepärast ära laske käepidet (2) pärast lõikamist lahti, vaid tõstke saepea aeglaselt ja kerge vastusurvega üles.

7.2 Lõikenurk 90° ja pöördlaua asend 0°- 45° (joonis 8)

Nurgasaega on võimalik teostada nurklõikeid juhtsiinist 0°-45° vasakule ja paremale.

- Viige saepea (4) ülemisse asendisse.
- Vabastage pöördlaud (8) stoppkruvi (10) lahti keerates.
- Seadistage pöördlauale (8) käepideme (2) abil soovitud nurk, s. t et märgistus (a) pöördlual langeks kokku soovitud nurgamõõduga (17) fikseeritud alusplaadil (9).
- Pöördlaua (8) fikseerimiseks keerake stoppkruvi (10) jälle kinni.
- Teostage lõige nagu on kirjeldatud punktis 7.1.

7.3 Kaldenurk 0°- 45° ja pöördlaua asend 0° (joonised 6/9)

Nurgasaega on võimalik teostada kaldlõikeid 0°- 45° töötasapinna suhtes vasakule.

- Viige saepea (4) ülemisse asendisse.
- Fikseerige pöördlaud (8) asendisse 0°.
- Vabastage pingutuskruvi (12) ja kallutage saepead (4) käepidemest (2) vasakule, kuni osuti (11) näitab soovitud nurgamõõtu (15).
- Keerake stoppkruvi (12) kinni tagasi ja tehke lõige, nagu on kirjeldatud punktis 7.1.

7.4 Kaldenurk 0°-45° ja pöördlaua asend 0°-45° (joonis 10)

Nurgasaega on võimalik teostada kaldlõikeid 0°- 45° töötasapinna suhtes vasakule ja samaaegselt 0°- 45° juhtsiini suhtes (nurkkaldlõige).

- Viige saepea (4) ülemisse asendisse.
- Vabastage pöördlaud (8) stoppkruvi (10) lahti keerates.

- Seadistage pöördlauale (8) käepideme (2) abil soovitud nurk (vaadake lisaks ka punkt 7.2).
- Pöördlaua fikseerimiseks keerake pingutuskruvi (10) jälle kinni.
- Vabastage pingutuskruvi (12) ja kallutage saepead (4) käepideme (2) abil vasakule, soovitud nurgamõõduni (vt ka punkt 7.3).
- Keerake pingutuskruid (12) kinni tagasi.
- Teostage lõige nagu on kirjeldatud punktis 7.1.

8. Toitejuhtme vahetamine

Kui käesoleva seadme toitejuhe on kahjustatud, tuleb see ohtude vältimiseks lasta tootjal või teda esindaval klienditeenindusel või sarnase kvalifikatsiooniga isikul vahetada.

9. Puhastamine, hooldus ja varuosade tellimine

Enne igat puhastustööd tõmmake pistik pistikupesast välja.

9.1 Puhastamine

- Hoidke kaitseesadeldised, õhutusavad ja mootorikorpust nii tolmu- ja mustusevabad kui võimalik.
- Pühkige seadet puhta lapiga või kasutage madala survega suruõhku.
- Soovitame seadet pärast iga kasutamist kohe puhastada.
- Puhastage seadet korrapäraselt niiske lapi ja vähese vedelseebiga. Ärge kasutage puhastusvahendeid või lahusteid; need võivad kahjustada seadme kunstmaterjalist detaile. Arvestage sellega, et seadme sisemusse ei tohi vett sattuda.

9.2 Süsiharjad

- Ülemäärase sädeluse korral laske kvalifitseeritud elektrikul süsiharju kontrollida. Tähelepanu! Süsiharju tohib vahetada ainult kvalifitseeritud elektrik.

9.3 Hooldus

- Seadme sisemuses ei ole rohkem hooldatavaid detaile.
- Kõiki liikuvaid osi tuleb kindla ajavahemiku möödudes määrada.

9.4 Varuosade tellimine

Varuosade tellimisel on vajalikud järgmised andmed:

- Seadme tüüp
 - Seadme artiklinumber
 - Seadme identifitseerimisnumber
 - Vajamineva varuosade number
- Kehtivad hinnad ja info leiate aadressilt www.isc-gmbh.info

10. Utiliseerimine ja taaskasutus

Transpordikahjustuste vältimiseks on seade pakendis. See pakend on tooraine ja seega taaskasutatav või uuesti ringlusse suunatav. Transpordikahjustuste ja selle tarvikud koosnevad erinevatest materjalidest, nagu nt metall ja plastmass. Viige katkised detailid spetsiaalsesse kogumiskohta. Uurige järele erikauplusest või kohalikust omavalitsusest!

RUS**⚠ Внимание!**

При пользовании устройствами необходимо выполнять правила по технике безопасности, чтобы избежать травм и не допустить ущерба. Поэтому прочтите полностью внимательно это руководство по эксплуатации. Храните руководство по эксплуатации в надежном месте для того, чтобы можно было воспользоваться в любое время содержащейся в нем информацией. В том случае если Вы передаете устройство другим людям, то необходимо приложить к нему настоящее руководство по эксплуатации. Мы не несем ответственность за травмы и ущерб, которые возникли в результате несоблюдения указаний этого руководства по эксплуатации и техники безопасности.

1. Указания по технике безопасности

Необходимые указания по технике безопасности Вы можете найти в приложенной брошюре.

⚠ ВНИМАНИЕ!**Прочитайте все указания по технике безопасности и технические требования.**

При невыполнении указаний по технике безопасности и технических требований возможно получение удара током, возникновение пожара и/или получение серьезных травм.

Храните все указания по технике безопасности и технические требования для того, чтобы было возможно воспользоваться ими в будущем.

2. Описание устройства (рис.1/2)

1. Отпирающий рычаг
2. Рукоятка
3. Переключатель включено-выключено
4. Головка устройства
5. Пильное полотно
6. Приспособление защиты пильного полотна подвижное
7. Упорная шина
8. Поворотный стол
9. Опорная плита неподвижная
10. Фиксирующая рукоятка
11. Указатель
12. Затяжной винт
13. Стопор вала пилы
14. Мешок для опилок
15. Шкала
16. Стопорный винт

17. Шкала (поворотный стол)

3. Объем поставки

- Твердосплавное пильное полотно
- Шестигранный ключ (a)
- Ключ с внутренним шестигранником (d)
- Переходник отсоса (e)
- Мешок приема опилок (14)
- Опорная дужка (32)
- Торцовая и усорезная пила для резания под углом

4. Использование по назначению

Торцовая и усорезная пила предназначена для обработки торцов предметов из дерева и пластмассы, в соответствии с ее размерами. Пила не предназначена для резки дров. Машина должна использоваться только по назначению.

Любое другое, выходящее за эти рамки использование является не соответствующим назначению. За все возникшие в результате такого использования убытки или травмы любого рода ответственность несет пользователь/работающий с устройством, а не изготовитель.

Разрешается использование только соответствующих машине ножовочных дисков любого вида. Запрещено использование отрезных дисков любого вида.

Использование по назначению включает в себя также соблюдение правил техники безопасности а также указаний, содержащихся в руководстве по монтажу и эксплуатации.

Лица работающие с машиной и обслуживающие ее должны пройти инструктаж по работе с ней и возможным опасностям.

Кроме того необходимо строго соблюдать действующие предписания по предупреждению травматизма.

Соблюдайте прочие общие правила из области рабочей медицины и технической безопасности. Несанкционированные изготовителем изменения конструкций машины полностью исключают ответственность изготовителя за возникшие в связи с этим убытки.

Несмотря на следование предписаниям использования по назначению, не может быть полностью устранено возникновение прочих факторов риска. В зависимости от конструкции и строения машины могут возникнуть следующие

опасности.

- прикосновение к полотну пилы в незакрытой области пилы
- прикосновение к движущемуся полотну пилы (опасность пореза)
- отдача обрабатываемого предмета и его частей
- сломы полотна пилы
- выброс отколовшихся частей полотна пилы из закаленного металла
- повреждение органов слуха если не используются необходимые средства защиты
- образование опасной для здоровья концентрации древесной пыли при работах в закрытом помещении

Необходимо учесть, что наши устройства согласно предписанию не рассчитаны для использования в промышленной, ремесленной или индустриальной области. Мы не предоставляем гарантий, если устройство будет использоваться в промышленной, ремесленной или индустриальной, а также подобной деятельности.

5. Технические параметры

двигатель переменного тока	230 в ~ 50 Гц
мощность	1200 Вт
режим работы	S1
скорость вращения холостого хода	5000 мин ⁻¹
закаленное ножовочное	
полотно	Ø 210 x Ø 30 x 2,5 мм
количество зубьев	24
вес	8,8 кг
угол поворота	-45° / 0 +45°
косая распиловка	от 0° до 45° влево
ширина пропила для 90	макс. 120 x 60 мм
ширина пропила для 45	макс. 80 x 65 мм
ширина пропила для 2 x 45°	
(двойная косая распиловка)	макс. 80 x 35 мм

Шумы и вибрация

Параметры шумов и вибрации были измерены в соответствии с нормами EN 61029.

Уровень давления шума L _{pA}	94,2 дБ(A)
Неопределенность K _{pA}	3 дБ
Уровень мощности шума L _{WA}	107,2 дБ(A)
Неопределенность K _{WA}	3 дБ

Используйте защиту органов слуха.

Воздействие шума может вызвать потерю слуха.

6. Перед первым пуском

- Необходимо установить машину в устойчивом положении, а именно привинтить к верстаку, универсальной подставке или подобному устройству.
- Необходимо надлежащим образом установить все крышки и защитные приспособления.
- Полотно пилы должно вращаться без помех.
- При обработке деревянных изделий необходимо учесть наличие посторонних предметов, например, гвозди или шурупы и т.д.
- Прежде чем привести в действие включатель убедитесь, что полотно пилы установлено правильно и подвижные детали не имеют помех.
- Перед подключением машины убедитесь, что данные, приведенные на типовой табличке, соответствуют параметрам электросети.

6.1 Монтаж пилы: (рис. 12)

- Дополнительный опорный хомут (32) привинтить с тыльной стороны машины!

6.2 Регулировка пилы (рис. 1/2)

- Для перестановки положения поворотной тарелки (8) ослабить фиксирующую головку (10), повернув примерно на 2 оборота для того, чтобы снять блокировку поворотного столика (8).
- Поворотный столик (8) имеет фиксированные положения на 0°, 15°, 22,5°, 30° и 45°. После того как поворотный столик (8) войдет в зацепление его необходимо дополнительно зафиксировать путем вращения фиксирующей головки (10).
- Если необходимо изменить угол позиции, то тарельчатый диск (8) фиксируется только

RUS

- при помощи фиксирующей рукоятки (10).
- При помощи легкого нажатия вниз кнопки устройства (4) и одновременного вытягивания из крепления двигателя стопорного винта (16) освобождается фиксация пилы в нижнем рабочем положении. Поверните стопорный винт (16) на 90° для того, чтобы головка устройства (4) оставалась незафиксированной.
- Откинуть вверх головку устройства (4).
- Головку машины (4) можно путем ослабления зажимного винта (12) наклонить влево макс. на 45.
- Проверить соответствие параметров электросети с данными, указанными на типовой табличке и вставить штекер устройства в розетку.

6.3 Точная юстировка упорной шины (рис. 5/6)

- Опустить головку устройства (4) вниз и зафиксировать при помощи стопорного болта (16).
- Зафиксировать поворотный столик (8) в положении 0°.
- Уложить 90°-ый упорный уголок (а) между пильным полотном (5) и упорной шиной (7).
- Ослабить юстировочные винты (28), установить упорную шину (7) под углом 90° к пильному полотну (5) и вновь затянуть юстировочные винты (28).

6.4 Точная регулировка упора для торцевой резки 90 (рис. 6/7)

- Опустить головку машины (4) вниз и зафиксировать при помощи стопорного пальца (16).
- Ослабить зажимной винт (12).
- Установить упорный уголок (а) между полотном пилы (5) и поворотным столом (8).
- Ослабить контргайку (19) и переставить регулировочный винт (29) настолько, чтобы угол между полотном пилы (5) и поворотным столом (8) составлял 90.
- Для фиксации этого положения вновь плотно затянуть контргайку (19).
- Проверьте положение указателя угла позиции (11). При необходимости ослабьте указатель при помощи крестовой отвертки, установите его в положение 0° шкалы градусов (15) и вновь затянуть стопорный винт.

6.5 Точная регулировка упора для косой распиловки 45 (рис. 8/9)

- Опустить головку машины (4) вниз и зафиксировать при помощи стопорного

- пальца (16).
- Зафиксировать поворотный стол (8) в положении 0.
- Ослабить зажимной винт (12) и при помощи рукоятки (2) наклонить головку машины (4) влево вниз на 45.
- Установит угол 45 (а) между полотном пилы (5) и поворотным столом (8).
- Ослабить контргайку (30) и переставить регулировочный винт (18) пока угол между полотном пилы (5) и поворотным столом (8) не составит точно 45.
- Вновь плотно затянуть контргайку (30) для фиксации этого положения.

6.6 Мешок для опилок (рис. 2)

Пила оснащена приемным мешком (14) для опилок.

Мешок для опилок (14) можно опорожнить при помощи застежки молнии, расположенной на нижней его части.

6.7 Замена полотна пилы (рис. 1-4)

- Вынуть штекер из розетки
- Повернуть головку машины (4) вверх
- Нажать на отпирающий блокировку рычаг (1) и откинуть вверх защиту пильного полотна (6) до такой степени, пока ниша в защите пильного полотна (6) не будет находиться над фланцевым винтом (b).
- Нажмите рукой на блокиратор вала пилы (13) другой рукой наставьте винтовой ключ (а) на фланцевый винт (b).
- Сильно нажмите на блокиратор вала пилы (13) и медленно поверните фланцевый винт (b) по часовой стрелке. Максимум после одного оборота зафиксируется блокиратор вала.
- Теперь приложив большее усилие ослабить фланцевый винт (b), вращая по часовой стрелке.
- Отвинтите полностью винт фланца (b) наружу и удалите внешний фланец (c).
- Снять полотно пилы (5) с внутреннего фланца и вытянуть его через низ.
- Новое полотно пилы вставить и установить в обратной последовательности и затянуть крепления.
Внимание! Режущие скосы зубьев, а это значит направление вращения полотна пилы должно совпадать с направлением стрелки, нанесенной на корпус.
- Перед установкой полотна пилы необходимо тщательно чистить фланец полотна пилы.
- Перед началом последующих работ с пилой необходимо проверить на работоспособность

защитные устройства.

- **Внимание!** После каждой замены полотна пилы проверить свободный ход полотна пилы в прорези поворотного стола в вертикальном положении, а также под наклоном в 45°.

7. Установка и работа

7.1 Торцовый пропилен 90° и поворотный столик 0° (рис.1)

- Включить пилу, нажав на главный выключатель (3).
- **Внимание!** Плотно прижать распиливаемый предмет к поверхности устройства для того, чтобы предмет во время пиления не сдвинулся.
- После включения пилы нужно выждать пока полотно пилы (5) не достигнет максимальной скорости вращения.
- Нажать сбоку на деблокировочный рычаг (1) и равномерно вести головку машины вдоль предмета при помощи рукоятки (2) с легким нажатием вниз.
- После окончания распила привести головку машины вновь в верхнее положение покоя и отпустить переключатель вкл., выкл. (3) **Внимание!** Под воздействием возвратных пружин машина автоматически возвращается в верхнее положение, поэтому не отпускайте рукоятку (2) после окончания резки, а с легким противодействием перемещайте медленно головку машины вверх.

7.2 Торцовая резка 90 и поворотный стол 0 45 (рис. 8)

При помощи торцовой пилы можно осуществлять косое пиление вправо и влево под углом 0°-45° к упорной шине.

- Перевести головку машины (4) в верхнее положение.
- Ослабить поворотный столик (8), вывинтив немного фиксирующую головку (10).
- Установить при помощи рукоятки (2) поворотный столик (8) на желаемый угол, это означает, что разметка (а) на поворотном столике должна соответствовать желаемой величине угла (17) на неподвижной опорной плите (9).
- Вновь плотно затянуть фиксирующую рукоятку (10) для фиксации поворотного стола (8).
- Произвести резку как это описано в разделе 7.1.

7.3 Косая распиловка 0 - 45 и поворотный стол 0 (рис. 6/9)

При помощи торцовой пилы можно осуществлять косое пиление влево под углом 0°- 45° по отношению к рабочей поверхности.

- Перевести головку машины (4) в верхнее положение.
- Зафиксировать поворотный стол (4) в положении 0.
- Ослабить зажимной винт (12) и при помощи рукоятки (2) опускать головку машины (4) влево, пока указатель (11) не покажет на желаемую величину угла (15).
- Фиксирующую гайку (12) вновь затянуть и осуществить резку, как это описано в разделе 7.1.

7.4 Косая распиловка 0 - 45 и поворотный стол 0 - 45 (рис. 10)

При помощи торцовой пилы можно осуществлять косое пиление влево под углом 0°- 45° по отношению к рабочей поверхности и одновременно под углом 0°- 45° к упорной шине (двойная косая распиловка).

- Перевести головку машины (4) в верхнее положение.
- Освободить поворотный столик (8) ослабив фиксирующую головку (10).
- При помощи рукоятки (2) установить поворотный стол (8) под необходимым углом (для этого смотрите также раздел 7.2.
- Вновь плотно затянуть зажимной винт (10) для фиксации поворотного стола.
- Ослабить зажимной винт (12) и при помощи рукоятки (2) опустить головку машины (4) влево на необходимый угол (для этого смотрите также раздел 7.3.
- Вновь плотно затянуть зажимной винт (12).
- Осуществить резку, как это описано в разделе 7.1.

8. Замена кабеля питания электросети

Если будет поврежден кабель питания от электросети этого устройства, то его должен заменить изготовитель устройства, его служба сервиса или другое лицо с подобной квалификацией для того, чтобы избежать опасностей.

RUS

9. Очистка, технический уход и заказ запасных деталей

Перед всеми работами по очистке вынуть штекер из розетки.

9.1 Очистка

- Очищайте защитные устройства, вентиляционные отверстия и корпус двигателя как можно лучше от пыли и грязи. Протрите фрезу чистой ветошью или продуйте сжатым воздухом с низким давлением.
- Мы рекомендуем очищать фрезу после каждого использования.
- Очищайте устройство регулярно влажной тряпкой с небольшим количеством жидкого мыла. Не используйте моющие средства или растворители; они могут разъесть пластмассовые части устройства. Следите за тем, чтобы вода не попала вовнутрь устройства.

9.2 Угольные щетки

При чрезмерном образовании искр сдайте фрезу в специализированную мастерскую для проверки угольных щеток.

Внимание! Угольные щетки разрешается заменять только специалисту-электрику.

9.3 Технический уход

- В устройстве кроме этого нет деталей, которые нуждаются в техническом уходе.
- Необходимо все подвижные детали регулярно смазывать смазкой.

9.4 Заказ запасных деталей:

При заказе запасных частей необходимо привести следующие данные:

- Модификация устройства
- Номер артикула устройства
- Идентификационный номер устройства
- Номер запасной части требуемой для замены детали

Актуальные цены и информация находятся на сайте www.isc-gmbh.info

10. Утилизация и вторичная переработка

Устройство находится в упаковке для того, чтобы избежать его повреждений при транспортировке. Эта упаковка является

сырьем и поэтому может быть использована повторно или направлена во вторичную переработку сырья.

Устройство и его принадлежности состоят из различных материалов, таких как например металл и пластмасс. Утилизируйте дефектные детали в местах сбора особых отходов.

Информацию об этом Вы можете получить в специализированном магазине или в местных органах правления!

ISC GmbH · Eschenstraße 6 · D-94405 Landau/Isar



Konformitätserklärung

- erklärt folgende Konformität gemäß EU-Richtlinie und Normen für Artikel
 explains the following conformity according to EU directives and norms for the following product
 déclare la conformité suivante selon la directive CE et les normes concernant l'article
 dichiara la seguente conformità secondo la direttiva UE e le norme per l'articolo
 verklaart de volgende overeenstemming conform EU richtlijn en normen voor het product
 declara la siguiente conformidad a tenor de la directiva y normas de la UE para el artículo
 declara a seguinte conformidade, de acordo com a directiva CE e normas para o artigo
 attesterer følgende overensstemmelse i medfør af EU-direktiv samt standarder for artikel
 förklarar följande överensstämmelse enl. EU-direktiv och standarder för artikeln
 vakuuttaa, että tuote täyttää EU-direktiivin ja standardien vaatimukset
 tõendab toote vastavust EL direktiivile ja standarditele
 vydává následující prohlášení o shodě podle směrnice EU a norem pro výrobek
 potrjuje sledečo skladnost s smernico EU in standardi za izdelak
 vydáva nasledujúce prehlásenie o zhode podľa smernice EÚ a noriem pre výrobok
 a cikkekhez az EU-irányvonal és Normák szerint a következő konformitást jelenti ki
 deklaruje zgodność wymienionego poniżej artykułu z następującymi normami na podstawie dyrektywy WE.
 декларира съответното съответствие съгласно Директива на ЕС и норми за артикул
 paskaidro šādu atbilstību ES direktīvai un standartiem
 apibūdina šį atitikimą EU reikalavimams ir prekės normoms
 declară următoarea conformitate conform directivei UE și normelor pentru articolul
 δηλώνει την ακόλουθη συμμόρφωση σύμφωνα με την Οδηγία ΕΚ και τα πρότυπα για το προϊόν
 potvrđuje sljedeću usklađenost prema smjernicama EU i normama za artikl
 potvrđuje sljedeću usklađenost prema smjernicama EU i normama za artikl
 potvrđuje sledeću usklađenost prema smernicama EÚ i normama za artikla
 следующим удостоверяется, что следующие продукты соответствуют директивам и нормам ЕС
 проголошує про зазначену нижче відповідність виробу директивам та стандартам ЄС на виріб
 ja izjavuva slednata soobraznost soglasno EÚ-direktivata i normite za artikli
 Ürünü ile ilgili AB direktifleri ve normları gereğince aşağıda açıklanan uygunluğu belirtir
 erklærer følgende samsvar i henhold til EU-direktivet og standarder for artikkel
 Lýsir uppfyllingu EU-reglna og annarra staðla vöru

Kapp-Gehörungssäge BT-MS 210

- | | |
|---|--|
| <input checked="" type="checkbox"/> 2006/95/EC | <input checked="" type="checkbox"/> 2006/42/EC |
| <input type="checkbox"/> 2006/28/EC | <input checked="" type="checkbox"/> 98/37/EC |
| <input type="checkbox"/> 2005/32/EC | <input type="checkbox"/> Annex IV
Notified Body:
Notified Body No.:
Reg. No.: |
| <input checked="" type="checkbox"/> 2004/108/EC | <input type="checkbox"/> 2000/14/EC_2005/88/EC |
| <input type="checkbox"/> 2004/22/EC | <input type="checkbox"/> Annex V |
| <input type="checkbox"/> 1999/5/EC | <input type="checkbox"/> Annex VI
Noise: measured L_{WA} = dB (A); guaranteed L_{WA} = dB (A)
P = KW; L/O = cm
Notified Body: |
| <input type="checkbox"/> 97/23/EC | <input type="checkbox"/> 2004/26/EC
Emission No.: |
| <input type="checkbox"/> 90/396/EC | |
| <input type="checkbox"/> 89/686/EC_96/58/EC | |
| <input type="checkbox"/> 87/404/EC | |

Standard references: EN ISO 14121-1; EN 61029-1; EN 61029-2-9; EN 55014-1; EN 55014-2; EN 61000-3-2; EN 61000-3-3

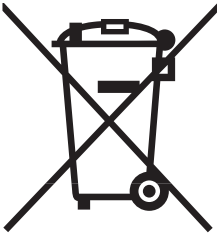
Landau/Isar, den 21.07.2009

Weichselgartner/General-Manager

Wentao/Product-Management

First CE: 08
Art.-No.: 43.002.86 I.-No.: 01029
Subject to change without notice

Archive-File/Record: 4300286-04-4199908-09
Documents registrar: Roider Siegfried
Wiesenweg 22, D-94405 Landau/Isar



Ⓞ Gælder kun EU-lande

Ⓝ

Smid ikke el-værktøj ud som almindeligt husholdningsaffald.

I henhold til EF-direktiv 2002/96 om elektroaffald og dets omsættelse til national lovgivning skal brugt el-værktøj indsamles adskilt og indleveres på genbrugsstation.

Recycling-alternativ til tilbagesendelse af brugt vare:

Ejeren af det elektroniske apparat er forpligtet til – som et alternativ i stedet for tilbagesendelse – at medvirke til, at relevante dele af apparatet genanvendes ifølge miljøforskrifterne i tilfælde af overdragelse af ejerskab til tredjeperson. Det brugte apparat kan også overdrages til et deponeringssted, som vil varetage bortskaffelsen af apparatets dele i overensstemmelse med nationale bestemmelser vedrørende skrotning og genbrug. Ikke omfattet heraf er tilbehørsdele og hjælpemidler, som ikke indeholder elektroniske komponenter.

Ⓢ Endast för EU-länder

Kasta inte elverktyg i hushållssoporna.

Enligt det europeiska direktivet 2002/96/EG om avfall som utgörs av eller innehåller elektriska eller elektroniska produkter och dess tillämpning i den nationella lagstiftningen, måste förbrukade elverktyg källsorteras och lämnas

Återvinnings-alternativ till begäran om återsändning:

Som ett alternativ till återsändning är ägaren av elutrustningen skyldig att bidra till ändamålsenlig avfallshantering för det fall att utrustningen ska skrotas. Efter att den förbrukade utrustningen har lämnats in till en avfallsstation kan den omhändertas i enlighet med gällande nationella lagstiftning om återvinning och avfallshantering. Detta gäller inte för tillbehörsdelar och hjälpmedel utan elektriska komponenter vars syfte har varit att komplettera den förbrukade utrustningen.

Ⓜ Koskee ainoastaan EU-jäsenmaita

Älä heitä sähkötyökaluja kotitalousjätteisiin.

Sähkökäyttöisiä ja elektronisia vanhoja laitteita koskevan Euroopan direktiivin 2002/96/EY mukaan, joka on sisällytetty kansallisiin lakeihin, tulee loppuun käytetyt sähkökäyttöiset työkalut kerätä erikseen ja toimittaa ympäristöystävälliseen kierrätykseen uusiokäyttöä varten.

Kierrätys vaihtoehtona takaisinlähettämiselle:

Sähkölaitteen omistajan velvollisuus on takaisinlähettämisen vaihtoehtona avustaa laitteen asianmukaisesti hävittämistä kierrätyksen kautta, kun laite poistetaan käytöstä. Laitteen voi toimittaa myös kierrätyspisteeseen, joka suorittaa laitteen hävittämisen paikallisten kierrätys- ja jätteenpoistomääräysten mukaisesti hyödyntäen käyttökelpoiset raaka-aineet. Tämä ei koske käytöstä poistettaviin laitteisiin kuuluvia lisävarusteita tai apulaitteita, joissa ei ole sähköosia.

☉ Только для стран ЕС

Запрещено выбрасывать электроинструмент в обычный домашний мусор.

Согласно европейской директиве 2002/96/EG об использованных электрических и электронных устройствах и реализации в правовой системе соответствующей страны необходимо использованный электрический инструмент утилизировать отдельно и направлять на вторичную переработку для охраны окружающей среды.

Вторичная переработка - альтернатива обязательной отсылке устройства назад изготовителю: Владелец электрического устройства в случае избавления от собственности обязан, в качестве альтернативы отсылки назад изготовителю, содействовать надлежащей утилизации. Пришедшее в негодность устройство может быть передано в приемный пункт, который осуществит ликвидацию в соответствии с законом страны о цикличном производстве и обращении с мусором. Это не относится к приложенным к пришедшему в негодность оборудованию дополнительным устройствам и вспомогательным средствам, не содержащим электрические части.

☉ Ainult Euroopa Liidu riikidele

Ärge visake elektrilisi tööriistu olmeprügi hulka!

Euroopa Liidu direktiiviga 2002/96/EÜ elektri- ja elektroonikaseadmete jäätmete kohta ja siseriiklikele kohaldamistele tuleb kasutatud elektrilised tööriistad koguda kokku eraldi ja leida neile keskkonnasäästlik taaskasutus.

Taaskasutusalternatiiv tagasisaatmisnõudele:

Elektriseadme omanik on kohustatud omandisuhte lõppemisel alternatiivina tagasisaatmisele kaasa aitama sobivale taaskasutusele. Seega võib vana seadme loovutada ka tagasivõtukohta, mis korraldab selle kõrvaldamise riikliku ringlusmajanduse ja jäätmeseadusandluse tähenduses. Asjasse ei puutu vanade seadmete elektrikomponentideta lisaseadmed ja abivahendid.

Ⓝ

Eftertryk eller anden form for mangfoldiggørelse af skriftligt materiale, ledsagepapirer indbefattet, som omhandler produkter, er kun tilladt efter udtrykkelig tilladelse fra ISC GmbH.

Ⓢ

Eftertryck eller annan duplicering av dokumentation och medföljande underlag för produkter, även utdrag, är endast tillåtet med uttryckligt tillstånd från ISC GmbH.

Ⓜ

Tuotteiden dokumentaatioiden ja muiden mukaanliitettyjen asiakirjojen vain osittainenkin kopiointi tai muunlainen monistaminen on sallittu ainoastaan ISC GmbH:n nimenomaisella luvalla.

Ⓜ

Перепечатывание или прочие виды размножения документации и сопроводительных листов продукции фирмы, полностью или частично, разрешено производить только с однозначного разрешения ISC GmbH.

ⓔ

Tootedokumentatsiooni ja kaasasolevate dokumentide kordustrükk või muul viisil paljundamine, ka osaliselt, on lubatud ainult ISC GmbH loal.

- Ⓢ Der tages forbehold för tekniske ændringer
- Ⓢ Förbehåll för tekniska förändringar
- Ⓢ Oikeus tekniisiin muutoksiin pidätetään
- Ⓢ Сохраняется право на технические изменения
- Ⓢ Tehniliste muudatuste õigus reserveeritud

 **GARANTIBEVIS****Kære kunde!**

Vore produkter er underlagt streng kvalitetskontrol. Hvis produktet alligevel på et tidspunkt skulle udvise fejl, beklager vi naturligvis dette og beder dig kontakte vores kundeservice på adressen, som står angivet på dette garantibevis. Du kan naturligvis også ringe til os på det nedenfor angivne servicenummer. For indfrielse af garantikrav gælder følgende:

1. Nærværende garanti fastsætter betingelserne for udvidede garantiydelser. Garantibestemmelser fastsat ved lov berøres ikke af nærværende garanti. Vores garantiydelser er gratis.
2. Garantiydelserne omfatter udelukkende mangler, som kan føres tilbage til materiale- eller produktionsfejl, og begrænser sig til afhjælpning af disse resp. levering af erstatningsprodukt. Bemærk, at vore produkter ikke er konstrueret til erhvervsmæssig, håndværksmæssig eller industriel brug. Garantiaftale kan derfor ikke anses for indgået, såfremt produktet anvendes i erhvervsmæssigt, håndværksmæssigt, industrielt eller lignende øjemed. Endvidere dækker garantien ikke erstatningsydelser for transportskader, skader som følge af tilsidesættelse af montagevejledningens anvisninger eller som følge af usagkyndig installation, tilsidesættelse af brugsanvisningen (f.eks. tilslutning til forkert netspænding eller strømtype), misbrug eller usagkyndig anvendelse (f.eks. overbelastning eller brug af værktøj eller tilbehør, som ikke er godkendt), tilsidesættelse af vedligeholdelses- og sikkerhedsforskrifter, indtrængen af fremmedlegemer i apparatet (f.eks. sand, sten eller støv), brug af vold eller eksterne påvirkninger udefra (f.eks. fordi produktet tabes) samt skader, der hidrører fra almindelig slidage. Dette gælder især batterier, som vi dog alligevel yder 12 måneders garanti på

Garantien mister sin gyldighed, hvis der allerede er blevet foretaget indgreb i apparatet.

3. Garantiperioden udgør 2 år at regne fra købsdatoen. Garantikrav skal gøres gældende inden for to uger, efter at defekten er blevet konstateret. Garantikrav kan ikke gøres gældende efter garantiperiodens udløb. Reparation eller udskiftning af apparatet medfører ikke forlængelse af garantiperioden, heller ikke for eventuelt indbyggede reservedele. Dette gælder også servicearbejder, der foretages på stedet.
4. For at kunne gøre garantikrav gældende skal du sende det defekte produkt portofrit til nedenstående adresse. Original købskvittering eller lignende dateret dokumentation skal vedsendes. Købskvitteringen skal gemmes som dokumentation! Beskriv venligst så nøjagtigt som muligt grunden til din reklamation. Er defekten omfattet af garantien, vil produktet omgående blive repareret og returneret, eller du vil modtage et helt nyt.

Mod betaling udbedrer vi naturligvis også gerne defekter på produktet, som ikke/ikke længere er omfattet af garantien. Du skal blot indsende produktet til vores serviceadresse.

S GARANTIBEVIS

Bästa kund,

Våra produkter genomgår en sträng kvalitetskontroll. Om denna produkt mot förmodan inte fungerar på rätt sätt, beklagar vi detta och ber dig att kontakta vår serviceavdelning under adressen som anges på garantikortet. Vi står även gärna till tjänst på telefon under servicenumret som anges nedan. Följande punkter gäller för att du ska kunna göra anspråk på garantin:

1. I dessa garantivillkor regleras extra garantitjänster. Garantianspråk som regleras enligt lag påverkas inte av denna garanti. Våra garantitjänster är gratis för dig.
2. Garantitjänsterna täcker endast in sådana brister som kan härledas till material- eller fabrikationsfel och är begränsade till arbetsuppgifter som syftar till att åtgärda dessa brister eller byta ut produkten. Tänk på att våra produkter endast får användas till ändamålsenligt syfte och inte har konstruerats för yrkesmässig, hantverksmässig eller industriell användning. Ett garantiavtal sluts därför ej om produkten ska användas inom yrkesmässiga, hantverksmässiga eller industriella verksamheter eller vid liknande aktiviteter. Vår garanti omfattar dessutom inte ersättning för transportskador, skador som kan härledas till missaktade monteringsanvisningar eller ej föreskriven installation, åsidosatt bruksanvisning (t ex anslutning till felaktig nätspänning eller strömart), missbruk eller ej ändamålsenliga användningar (t ex överbelastning av produkten eller användning av ej godkända insatsverktyg eller tillbehör), åsidosatta underhålls- och säkerhetsbestämmelser, främmande partiklar som har trängt in i produkten (t ex sand, sten eller damm), yttre våld eller yttre påverkan (t ex skador om produkten har fallit ned) samt normalt och användningsbundet slitage. Detta gäller särskilt för batterier som täcks av en 12 månaders garanti.

Anspråk på garanti upphör att gälla om ingrepp redan har gjorts i produkten.

3. Garantitiden uppgår till 2 år och gäller från datumet när produkten köptes. Medan garantitiden fortfarande gäller ska anspråk på garanti ställas inom två veckor efter att defekten fastställdes. Det är inte möjligt att ställa anspråk på garanti efter att garantitiden har löpt ut. Garantitiden förlängs inte när produkten repareras eller byts ut, dessutom medför sådana arbeten inte att en ny garantitid börjar gälla för produkten eller för ev. reservdelar som har monterats in. Detta gäller även vid hembesök.
4. För att du ska kunna ställa anspråk på garantin ska den defekta produkten skickas in i tillräckligt frankerat skick till adressen som anges nedan. Bifoga kvittot i original eller ett annat daterat köpebevis. Förvara därför kassakvittot på en säker plats! Beskriv orsaken till reklamationen så noggrant som möjligt. Om defekten i produkten täcks av våra garantitjänster, får du genast en reparerad eller ny apparat av oss.

Givetvis kan vi även, mot debitering, åtgärda skador som antingen inte täcks av garantin eller som har uppstått efter garantitidens slut. Skicka in produkten till nedanstående serviceadress.

 **TAKUUTODISTUS****Arvoisa asiakas,**

tuotteemme läpikäyvät erittäin tiukan laadunvalvontatarkastuksen. Mikäli tämä laite ei kuitenkaan toimi moitteettomasti, valitamme tapahtunutta suuresti ja pyydämme sinua kääntymään teknisen asiakaspalvelumme puoleen käyttäen tässä takuukortissa annettua osoitetta. Voit halutessasi myös ottaa yhteyttä puhelimitse allaolevaan palvelunumeroon. Takuuvaateiden esittämistä koskevat seuraavat säädökset:

1. Nämä takuumääräykset koskevat laajennettuja takuusuorituksia. Ne eivät vaikuta lakimääräisiin takuusuoritusvaateisiin millään tavalla. Takuumme on sinulle maksuton.
2. Takuusuoritus kattaa ainoastaan sellaiset puutteellisuudet, jotka aiheutuvat materiaali- tai valmistusvirheistä, ja se on rajattu ainoastaan näiden puutteellisuuksien korjaamiseen tai laitteen korvaamiseen uudella. Ole hyvä ja ota huomioon, että laitteitamme ei ole suunniteltu ja valmistettu käytettäväksi pienteollisuus-, käsityöläis- tai teollisuustarkoituksiin. Takuusopimusta ei siksi synny, jos laitetta käytetään pienteollisuus-, käsityöläis- tai teollisuustyöpaikoilla tai näihin verrattavissa olevissa toimissa. Takuumme ei myöskään sisällä kuljetusvaurioiden tai sellaisten vaurioiden korvaussuorituksia, jotka ovat aiheutuneet asennusohjeen noudattamatta jättämisestä tai asiantuntemattomasta asennuksesta, käyttöohjeen noudattamatta jättämisestä (esim. liitäntä väärentymiseen verkkovirtaan), väärinkäytöstä tai virheellisestä käytöstä (esim. laitteen ylikuormittaminen tai hyväksymättömien työkalujen tai lisävarusteiden käyttäminen), huolto- ja turvallisuusmääräysten noudattamatta jättämisestä, vieraiden esineiden (esim. hiekan, kivien tai pölyjen) pääsystä laitteen sisään, väkivaltaisesta käsittelystä tai ulkopuolisista tekijöistä (esim. putoamisesta aiheutuneet vauriot) sekä käytöstä aiheutuvasta tavallisesta kulumisesta. Tämä koskee erityisesti niitä akkuja, joille me kuitenkin myönnämme 12 kuukauden pituisen takuun.

Takuuvaateet raukeavat, jos laitteelle on jo tehty jotain toimenpiteitä.

3. Takuuajaksi on 2 vuotta ja se alkaa laitteen ostopäivästä. Takuuvaateet tulee esittää ennen takuuajan päättymistä kahden viikon kuluessa siitä, kun olet havainnut vian. Takuuvaateiden esittäminen takuuajan päätyttyä ei ole mahdollista. Laitteen korjaus tai vaihto ei johda takuuajan pitenemiseen tai laitteen tai siihen mahdollisesti asennettujen varaosien takuuajan alkamiseen uudelleen alusta. Tämä koskee myös paikan päällä suoritettuja palveluja.
4. Takuuvaateesi esittämiseksi tulee viallinen laite lähettää postikulut maksettuna allaolevaan osoitteeseen. Ole hyvä ja liitä mukaan alkuperäinen maksukuitti tai muu päiväyksellä varustettu ostotosite. Säilytä tämän vuoksi kassakuitti huolella tositteena! Ole hyvä ja kuvaa valituksen syy meille mahdollisimman tarkoin. Jos takuumme kattaa laitteessa olevan vian, saat korjatun tai uuden laitteen välittömästi takaisin.

Tietysti korjaamme mielellämme korvausta vastaan myös sellaiset laitteiden viat, jotka eivät kuulu tai eivät enää kuulu takuumme piiriin. Lähetä tätä varten laite tekniseen asiakaspalveluumme allaolevalla osoitteella.

GARANTIITUNNISTUS

Lugupeetud klient,

meie tooted läbivad range kvaliteedikontrolli. Kui käesolev seade ei peaks siiski korralikult töötama, vabandame sellepärast väga ja palume Teil pöörduda meie klienditeenindusse selle garantiitunnistuse lõpus toodud aadressil. Oleme meelsasti Teie teenistuses ka telefoni teel alltoodud teeninduse telefoninumbritel. Garantiinõuete esitamisel kehtib järgnev:

1. Täiendavat garantiid reguleerivad need garantiitingimused. See garantii ei puuduta Teie seaduslikke garantiinõudeid. Meie garantii on Teile tasuta.
2. Garantii hõlmab ainult neid puudusi, mis tulenevad materjali- või tootmisvigadest ning piirneb nende puuduste kõrvaldamise või seadme vahetamisega. Võtke palun arvesse, et meie seadmed ei ole konstrueeritud ettevõtluses, käsitööstuses ega tööstuses kasutamise otstarbel. Sellepärast garantiileping ei kehti, kui seadet kasutatakse ettevõtluses, käsitööstuses või tööstuses jt sarnastel tegevusaladel. Meie garantii puhul on hüvitamine välistatud transpordikahjustuse korral, kahjustuste korral, mis tulenevad montaažijuhendi mittejärgimisel või asjatundmatu installatsiooni tagajärjel, kasutusjuhendi mittejärgimisel (nt vale võrgupinge või vooluliigiga ühendamisel), vale või mitteotstarbeka kasutamise korral (nt seadme ülekoormus või mittelubatud tööriistade ja tarvikute kasutamine), hooldus- ja ohutusnõuete mittejärgimisel, võõrkehade (nt liiv, kivid või tolmu) seadmesse tungimisel, jõu kasutamisel või välisjõudude mõju korral (nt kahjustused mahakukkumise tagajärjel) ning kasutamisest tuleneva tavapärase kulumise korral. See kehtib eriti akude kohta, millele me 12 kuulise garantiiaja tagame.

Garantiinõue kaotab kehtivuse, kui seadet on juba lahti võetud.

3. Garantiaeg on kaks aastat ning see algab seadme ostmise kuupäevaga. Garantiinõuded tuleb esitada garantiiajal kahe nädala jooksul pärast defekti tuvastamist. Garantiinõuete esitamine pärast garantiiaja kestvuse lõppu on välistatud. Seadme remont või väljavahetamine pikendab garantiiaega või antakse nõude tõttu seadmele ja võimalikele paigaldatud varuosadele uus garantiiaeg. See kehtib ka kliendi juures kohapeal teostatud teeninduse korral.
4. Garantiinõude esitamiseks saatke defektne seade saatkuludeta alltoodud aadressile. Pange kaasa ostutšeki originaal või muu kuupäevaga ostmist tõendav dokument. Sel põhjusel hoidke kassatšekk ostmist tõendava dokumendina alles! Kirjeldage meile võimalikult täpselt reklamatsiooni põhjust. Kui seadme defekt käib meie garantii alla, saate esimesel võimalusel tagasi remonditud või uue seadme.

Enesestmõistetavalt kõrvaldame hea meelega seadmel ka neid defekte, mis ei käi garantii alla või kui garantiiaeg on läbi, sel juhul tuleb Teil kulud tasuda. Selleks saatke seade meie teeninduse aadressil.

ГАРАНТИЙНОЕ СВИДЕТЕЛЬСТВО

Глубокоуважаемый клиент, глубокоуважаемая клиентка,

Качество наших продуктов подвергаются тщательному контролю. Если несмотря на это когда-либо возникнут к нашему большому сожалению нарушения в работе инструмента, то мы просим Вас обратиться в нашу службу сервиса по указанному в этой гарантийной карте адресу. Мы также охотно ответим на Ваши вопросы по телефону, номер которого приведен ниже. Для предъявления претензий по гарантийному обслуживанию действительно следующее:

1. Настоящие правила гарантии регулируют дополнительные условия оказания гарантийных услуг. Эти гарантийные обязательства не затрагивают Ваши законные права на гарантийное обслуживание. Наши гарантийные услуги для Вас бесплатны.
2. Гарантийные услуги распространяются только на неисправности, которые возникли в результате недостатков материала или процесса изготовления и предусматривают только устранение этих недостатков или замену устройства. Необходимо учесть, что наши устройства разработаны согласно предписаниям для использования в промышленных, ремесленных или индустриальных областях. Гарантийный договор считается недействительным, если устройство используется в промышленных, ремесленных или индустриальных целях, а также для подобной деятельности. Наши гарантийные обязательства не распространяются на повреждения при транспортировке, повреждения в результате несоблюдения указаний руководства по монтажу или в результате проведенной ненадлежащим образом инсталляции, несоблюдения указаний руководства по эксплуатации (таких как например, подключение к сети с ненадлежащим параметром напряжения), используется неправильно или ненадлежащим образом (например, перегрузка устройства или использование не допущенных к применению насадок или принадлежностей), при несоблюдении правил технического обслуживания и техники безопасности, при попадании посторонних предметов в устройство (таких как например: песок, камни или пыль), при использовании силы или посторонних воздействий (таких как например, повреждения в результате падения), а также при обычном износе в результате использования. Это относится прежде всего к аккумуляторам, на которые мы тем не менее даем гарантийный срок на 12 месяцев.

Право на гарантийное обслуживание теряет силу, если были осуществлены вмешательства в инструмент.

3. Гарантийный срок составляет 2 года и начинается со дня покупки устройства. Гарантийные права необходимо предъявлять до истечения срока гарантии в течении двух недель после того как будет обнаружена неисправность. Заявления на гарантийное обслуживание после истечения срока гарантии не принимаются. Ремонт или замена устройства не ведет к удлинению срока службы и с этими услугами не начинается новый срок гарантии для устройства или установленных запасных деталей. Это действует также в случае оказания сервисных услуг по месту нахождения клиента.
4. Для предъявления претензий на гарантийное обслуживание вышлите, пожалуйста, неисправное устройство без оплаты почтовых расходов по указанному ниже адресу. Приложите квитанцию покупки в оригинале или любое другое свидетельство о совершенной покупке с указанной датой. Необходимо поэтому сохранять кассовый чек для доказательства! Пожалуйста, опишите причину предъявляемых претензий как можно точнее. Если неисправное устройство подлежит гарантийному обслуживанию, то Вы получите незамедлительно отремонтированное или новое устройство обратно.

Само собой разумеется, мы можем также устранить при оплате затрат неисправности устройства, которые не входят в объем гарантийных услуг или при истечении срока гарантии. Для этого Вам необходимо выслать устройство на адрес нашей службы сервиса.