



Bedienungs- anleitung

Da bin ich mir sicher.



PROFI- SÄULENBOHRMASCHINE

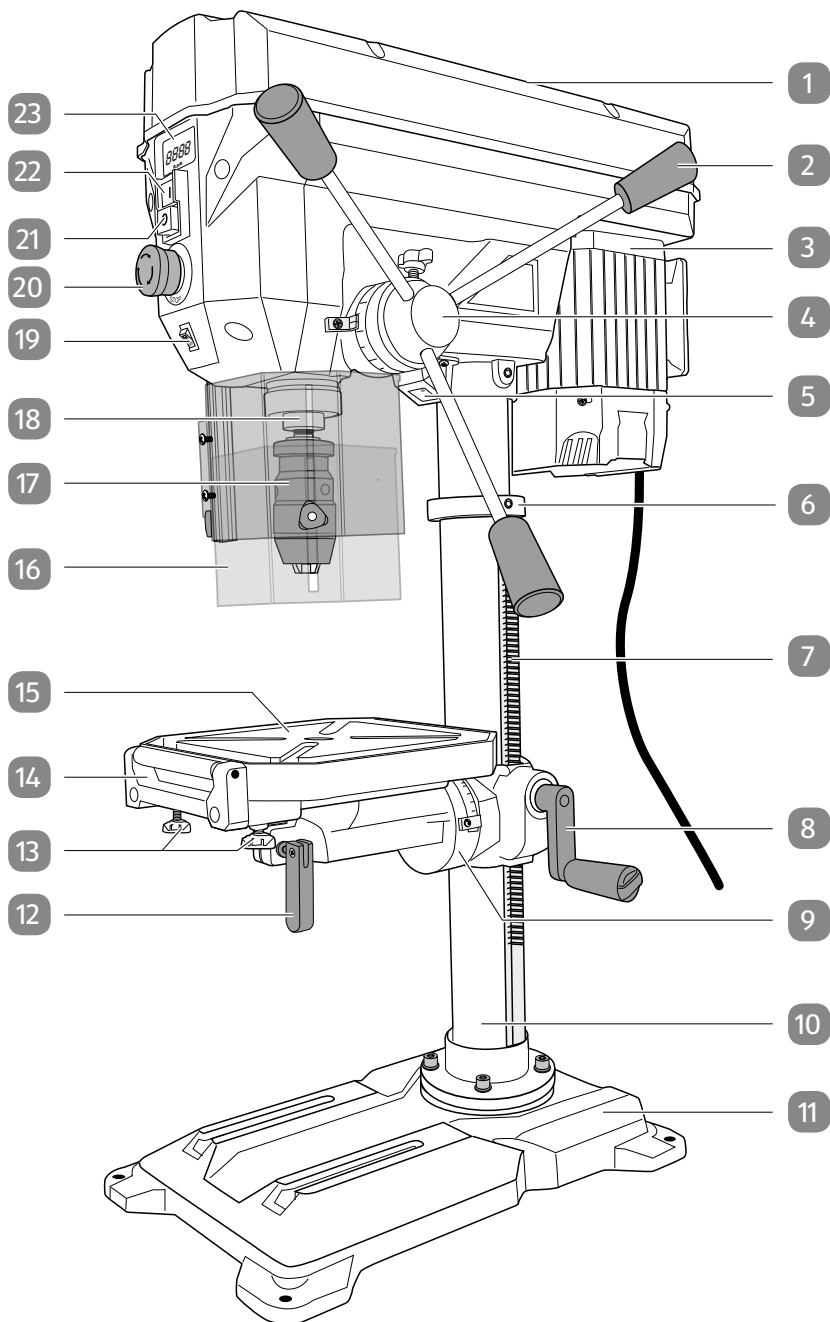


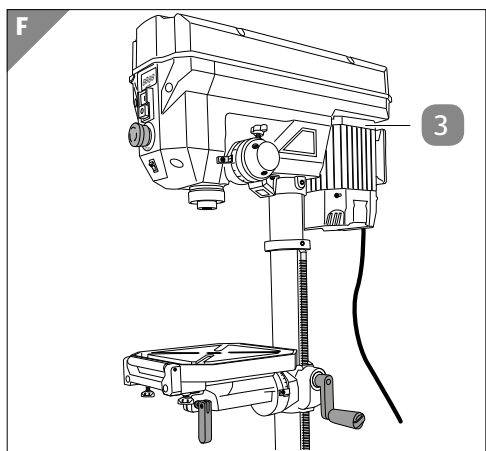
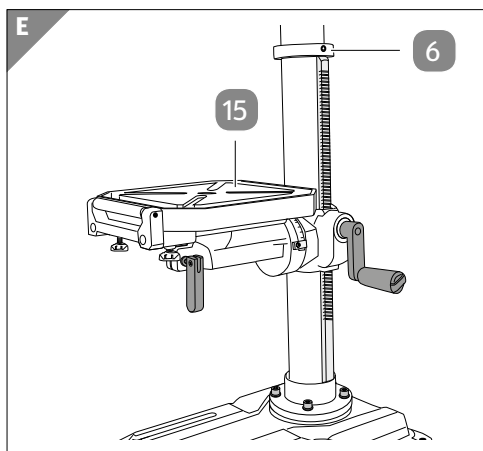
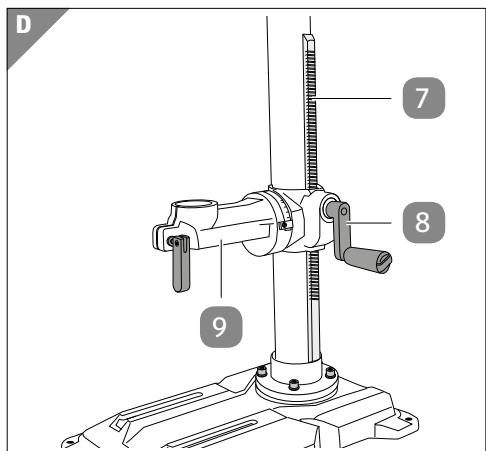
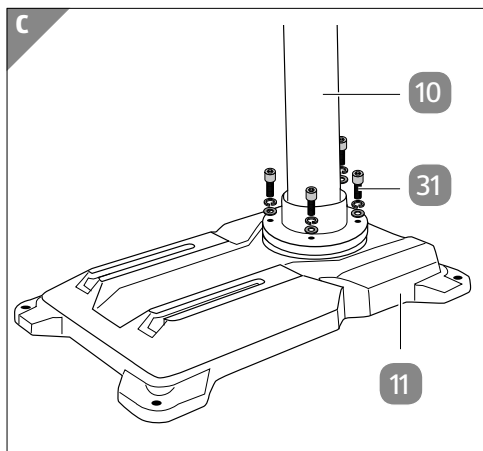
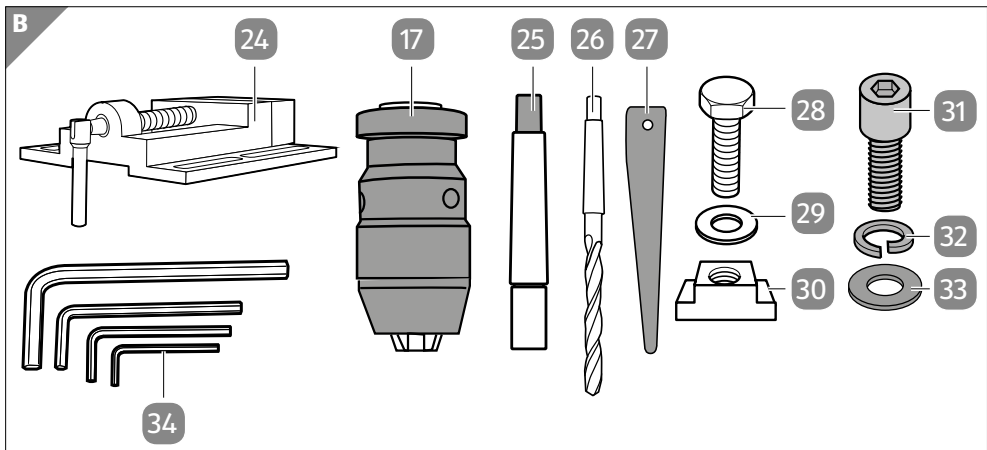
WZT-SB 750 E
Originalbetriebsanleitung

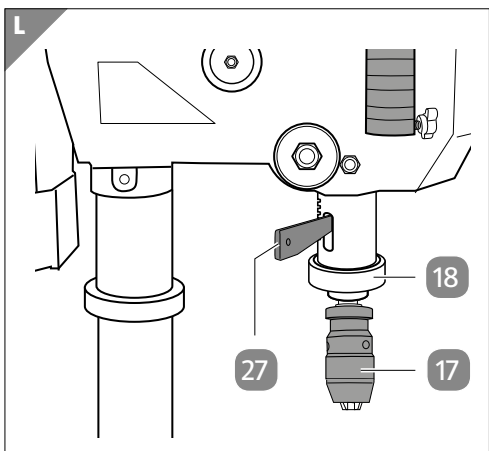
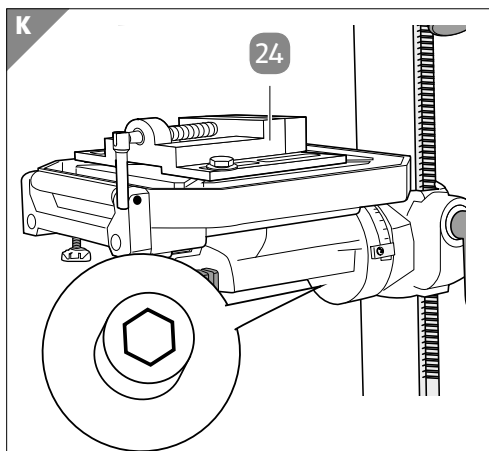
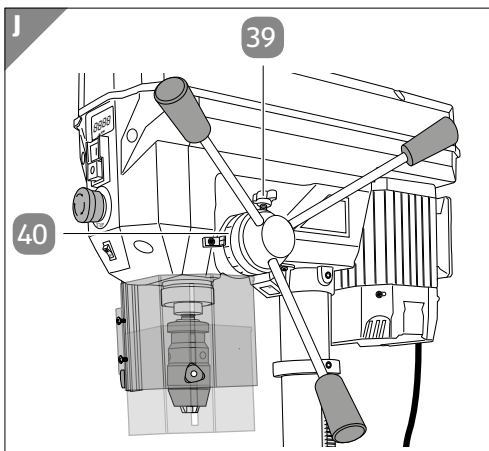
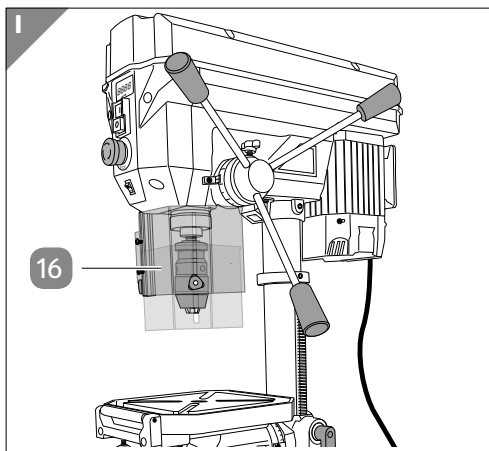
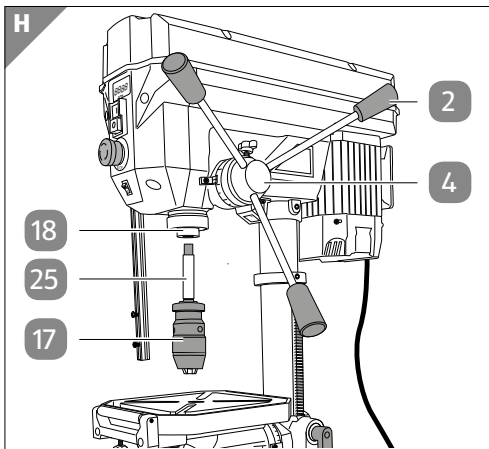
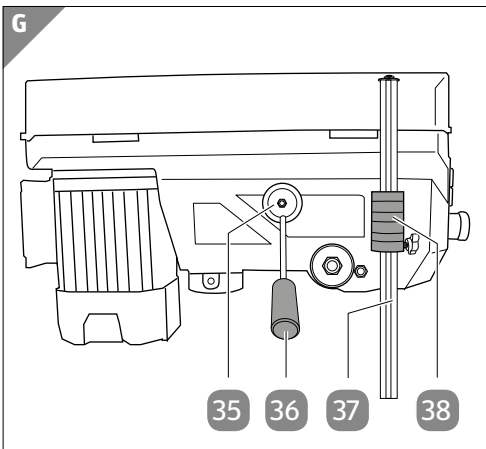


Inhaltsverzeichnis

| | |
|---|-----------|
| Übersicht | 3 |
| Verwendung | 4 |
| Lieferumfang/Teilliste | 6 |
| QR-Codes | 7 |
| Allgemeines | 8 |
| Bedienungsanleitung lesen und aufbewahren | 8 |
| Zeichenerklärung | 8 |
| Sicherheit | 9 |
| Bestimmungsgemäßer Gebrauch | 9 |
| Restrisiken | 10 |
| Sicherheitshinweise | 11 |
| Sicherheitshinweise für Bohrmaschinen | 14 |
| Ergänzende Sicherheitshinweise | 15 |
| Bohrmaschine und Lieferumfang prüfen | 17 |
| Montage | 17 |
| Erstinbetriebnahme | 18 |
| Betrieb | 18 |
| Späneschutz verstellen | 18 |
| Werkstück in Schraubstock einspannen..... | 19 |
| Werkzeug einsetzen und entfernen..... | 19 |
| Bohrtisch verstellen | 21 |
| Bohrtiefe einstellen | 21 |
| Drehzahl einstellen | 22 |
| Werkstücke bohren | 22 |
| Notausschalter betätigen..... | 23 |
| Tipps für optimales Bohren..... | 23 |
| Bohrtabelle | 24 |
| Keilriemen wechseln..... | 25 |
| Reinigung und Wartung | 26 |
| Reinigen | 26 |
| Warten | 27 |
| Einfetten..... | 27 |
| Prüfen | 27 |
| Lagerung | 27 |
| Transport | 28 |
| Fehlersuche | 28 |
| Technische Daten | 28 |
| Geräuschinformation | 29 |
| Entsorgung | 30 |
| Verpackung entsorgen..... | 30 |
| Bohrmaschine entsorgen | 30 |
| Konformitätserklärung | 31 |
| Schaltplan | 32 |







Lieferumfang/Teileliste

- 1 Abdeckhaube
- 2 Handgriff für Vorschubspindel, 3×
- 3 Motoreinheit
- 4 Vorschubspindel
- 5 Arbeitsleuchte
- 6 Fixierungsring
- 7 Zahnstange
- 8 Kurbel
- 9 Bohrtischhalterung
- 10 Bohrsäule
- 11 Grundplatte
- 12 Drehknebel
- 13 Schraube für Rollauflage, 2×
- 14 Rollauflage
- 15 Bohrtisch
- 16 Späneschutz
- 17 Bohrfutter
- 18 Spindel
- 19 Leuchtenschalter
- 20 Notausschalter
- 21 Ausschalter
- 22 Einschalter
- 23 Drehzahlanzeige
- 24 Schraubstock
- 25 Morsekegel
- 26 Bohrer
- 27 Austreibkeil
- 28 Schraube für Schraubstock, 2×
- 29 Unterlegscheibe, 2×
- 30 Nutenstein, 2×
- 31 Schraube für Bohrsäule, 4×
- 32 Federring, 4×
- 33 Unterlegscheibe, 4×
- 34 Innensechskantschlüssel, 4×
- 35 Drehzahlregler
- 36 Handgriff für Drehzahlregler
- 37 Stange für Späneschutz
- 38 Halterung
- 39 Klemmschraube
- 40 Skalenring

Mit QR-Codes schnell und einfach ans Ziel

Egal, ob Sie **Produktinformationen**, **Ersatzteile** oder **Zubehör** benötigen, Angaben über **Herstellergarantien** oder **Servicestellen** suchen oder sich bequem eine **Video-Anleitung** anschauen möchten, mit unseren QR-Codes gelangen Sie kinderleicht ans Ziel.

Was sind QR-Codes?

QR-Codes (QR = Quick Response) sind grafische Codes, die mithilfe einer Smartphone-Kamera gelesen werden und beispielsweise einen Link zu einer Internetseite oder Kontaktdaten enthalten.

Ihr Vorteil: Kein lästiges Eintippen von Internet-Adressen oder Kontaktdaten!

Und so geht's

Zum Scannen des QR-Codes benötigen Sie lediglich ein Smartphone, einen installierten QR-Code-Reader sowie eine Internet-Verbindung.

Einen QR-Code-Reader finden Sie in der Regel kostenlos im App Store Ihres Smartphones.

Jetzt ausprobieren

Scannen Sie einfach mit Ihrem Smartphone den folgenden QR-Code und erfahren Sie mehr über Ihr neu erworbenes Hofer-Produkt.

Ihr Hofer-Serviceportal

Alle oben genannten Informationen erhalten Sie auch im Internet über das Hofer-Serviceportal unter www.hofer-service.at.



Beim Ausführen des QR-Code-Readers können abhängig von Ihrem Tarif Kosten für die Internet-Verbindung entstehen.

Allgemeines

Bedienungsanleitung lesen und aufbewahren



Diese Bedienungsanleitung gehört zu dieser Profi-Säulenbohrmaschine WZT-SB 750 E (im Folgenden nur „Bohrmaschine“ genannt). Sie enthält wichtige Informationen zur Sicherheit, Verwendung und Pflege.

Lesen Sie die Bedienungsanleitung sorgfältig durch, bevor Sie die Bohrmaschine verwenden. Achten Sie insbesondere auf die Sicherheitshinweise und Warnungen. Die Nichtbeachtung der Anweisungen in dieser Bedienungsanleitung kann zu schweren Verletzungen oder zu Beschädigungen der Bohrmaschine führen. Halten Sie die geltenden lokalen oder nationalen Bestimmungen zur Verwendung dieses Produkts ein. Bewahren Sie diese Bedienungsanleitung zur späteren Referenz an einem sicheren Ort auf. Wenn Sie die Bohrmaschine an Dritte weitergeben, geben Sie unbedingt diese Bedienungsanleitung mit.

Zeichenerklärung

Die folgenden Symbole und Signalwörter werden in dieser Bedienungsanleitung, auf der Bohrmaschine oder auf der Verpackung verwendet.



Dieses Signalsymbol/-wort bezeichnet eine Gefährdung mit einem mittleren Risikograd, die, wenn sie nicht vermieden wird, den Tod oder eine schwere Verletzung zur Folge haben kann.

HINWEIS!

Dieses Signalwort warnt vor möglichen Sachschäden.



Dieses Symbol weist auf nützliche Zusatzinformationen zum Zusammenbau oder zur Verwendung hin.



Konformitätserklärung (siehe Kapitel „Konformitätserklärung“): Mit diesem Symbol gekennzeichnete Produkte erfüllen alle anzuwendenden Gemeinschaftsvorschriften des Europäischen Wirtschaftsraums.



Das TÜV SÜD-Siegel bestätigt, dass die Bohrmaschine bei bestimmungsgemäßem Gebrauch sicher ist. Das Symbol „GS“ steht für geprüfte Sicherheit. Produkte, die mit diesem Zeichen gekennzeichnet sind, entsprechen den Anforderungen des deutschen Produktsicherheitsgesetzes (ProdSG).



Lesen Sie die Bedienungsanleitung.



Tragen Sie eng anliegende, geeignete Kleidung.



Tragen Sie eine Schutzbrille.



Tragen Sie eine Staubschutzmaske.



Tragen Sie Gehörschutz.



Tragen Sie geeignete Schutzhandschuhe.



Tragen Sie ggf. ein Haarnetz oder eine Mütze, um zu verhindern, dass Haare sich in drehenden Teilen verfangen.

Sicherheit

Bestimmungsgemäßer Gebrauch

Die Bohrmaschine ist ausschließlich für den Privatanwender im Hobby- und Do-it-yourself-Bereich zum Bohren von Werkstoffen wie z. B. Stein, Holz und Metall geeignet. Gesundheitsgefährdende Werkstoffe wie z. B. Asbest dürfen nicht gebohrt werden.

Das Bohrfutter ist für die Verwendung von Bohrern und Werkzeugen mit einem Schaftdurchmesser von 1 bis 16 Millimetern und zylindrischem Werkzeugschaft geeignet. Auch Werkzeuge mit Kegelschaft (MK2) können verwendet werden.

Die Bohrmaschine darf maximal 15 Minuten ohne Pause betrieben werden. Danach muss die Bohrmaschine wieder abkühlen, bevor sie weiter genutzt wird.

Die Bohrmaschine darf ausschließlich von Erwachsenen benutzt werden.

Alle weiteren Anwendungen sind ausdrücklich ausgeschlossen und gelten als nicht bestimmungsgemäße Verwendung.

Der Hersteller oder Händler übernimmt keine Haftung für Verletzungen, Verluste oder Schäden, die durch nicht bestimmungsgemäße oder falsche Verwendung entstanden sind.

Mögliche Beispiele für nicht bestimmungsgemäße oder falsche Verwendung sind:

- Verwendung der Bohrmaschine für andere Zwecke als für die sie bestimmt ist;
- Nichtbeachtung der Sicherheitshinweise und Warnungen sowie der Montage-, Betriebs-, Wartungs- und Reinigungsanweisungen, die in dieser Bedienungsanleitung enthalten sind;
- Nichtbeachtung etwaiger für die Verwendung der Bohrmaschine spezifischer und/oder allgemein geltender Unfallverhütungs-, arbeitsmedizinischer oder sicherheitstechnischer Vorschriften;
- Verwendung von Zubehör und Ersatzteilen, die nicht für die Bohrmaschine bestimmt sind;
- Veränderungen an der Bohrmaschine;
- Reparatur der Bohrmaschine durch einen anderen als den Hersteller oder eine Fachkraft;
- gewerbliche, handwerkliche oder industrielle Nutzung der Bohrmaschine;
- Bedienung oder Wartung der Bohrmaschine durch Personen, die mit dem Umgang mit der Bohrmaschine nicht vertraut sind und/oder die damit verbundenen Gefahren nicht verstehen.

Restrisiken

Trotz bestimmungsgemäßer Verwendung können nicht offensichtliche Restrisiken nicht völlig ausgeschlossen werden.

Bedingt durch die Art der Bohrmaschine können folgende Gefährdungen auftreten:

- Lungenschäden, falls keine geeignete Staubschutzmaske getragen wird;
- Gehörschäden, falls kein geeigneter Gehörschutz getragen wird;
- Gesundheitsschäden, falls die Bohrmaschine nicht ordnungsgemäß verwendet und gewartet wird;
- Gesundheitsschäden, die aus Hand-Arm-Schwingungen resultieren, falls die Bohrmaschine über einen längeren Zeitraum verwendet wird oder nicht ordnungsgemäß geführt und gewartet wird;
- Gefahr von Verletzungen, wenn lange Haare, weite Kleidungsstücke oder Schmuck von rotierenden Maschinenteilen erfasst werden;
- Vermindern Sie das Restrisiko, indem Sie die Bohrmaschine sorgfältig und vorschriftsmäßig benutzen und alle Anweisungen befolgen.

Sicherheitshinweise

⚠️ WARNUNG Lesen Sie alle Sicherheitshinweise, Anweisungen, **Bebilderungen und technischen Daten, mit denen dieses Elektrowerkzeug versehen ist.** Versäumnisse bei der Einhaltung der nachfolgenden Anweisungen können elektrischen Schlag, Brand und/oder schwere Verletzungen verursachen.

Bewahren Sie alle Sicherheitshinweise und Anweisungen für die Zukunft auf.

Der in den Sicherheitshinweisen verwendete Begriff „Elektrowerkzeug“ bezieht sich auf netzbetriebene Elektrowerkzeuge (mit Netzleitung) oder auf akkubetriebene Elektrowerkzeuge (ohne Netzleitung).

Sicheres Arbeiten

a) **Halten Sie Ihren Arbeitsbereich in Ordnung**

- Unordnung im Arbeitsbereich kann Unfälle zur Folge haben.

b) **Berücksichtigen Sie Umgebungseinflüsse**

- Setzen Sie Elektrowerkzeuge nicht dem Regen aus.
- Benutzen Sie Elektrowerkzeuge nicht in feuchter oder nasser Umgebung.
- Sorgen Sie für gute Beleuchtung des Arbeitsbereichs.
- Benutzen Sie Elektrowerkzeuge nicht, wo Brand- oder Explosionsgefahr besteht.

c) **Schützen Sie sich vor elektrischem Schlag**

- Vermeiden Sie Körperberührung mit geerdeten Teilen (z. B. Rohren, Radiatoren, Elektroherden, Kühlgeräten).

d) **Halten Sie andere Personen fern**

- Lassen Sie andere Personen, insbesondere Kinder, nicht das Elektrowerkzeug oder das Kabel berühren. Halten Sie sie von Ihrem Arbeitsbereich fern.

e) **Bewahren Sie unbenutzte Elektrowerkzeuge sicher auf**

- Unbenutzte Elektrowerkzeuge sollten an einem trockenen, hochgelegenen oder abgeschlossenen Ort, außerhalb der Reichweite von Kindern, abgelegt werden.

f) **Überlasten Sie Ihr Elektrowerkzeug nicht**

- Sie arbeiten besser und sicherer im angegebenen Leistungsbereich.

g) Benutzen Sie das richtige Elektrowerkzeug

- Verwenden Sie keine leistungsschwachen Maschinen für schwere Arbeiten.
- Benutzen Sie das Elektrowerkzeug nicht für solche Zwecke, für die es nicht vorgesehen ist. Benutzen Sie z. B. keine Handkreissäge zum Schneiden von Baumstäben oder Holzscheiten.

h) Tragen Sie geeignete Kleidung

- Tragen Sie keine weite Kleidung oder Schmuck, sie könnten von beweglichen Teilen erfasst werden.
- Bei Arbeiten ist festes Schuhwerk empfehlenswert.
- Tragen Sie bei langen Haaren ein Haarnetz.

i) Benutzen Sie Schutzausrüstung

- Tragen Sie eine Schutzbrille.
- Verwenden Sie bei stauberzeugenden Arbeiten eine Atemmaske.

j) Schließen Sie die Staubabsaugung-Einrichtung an

- Falls Anschlüsse zur Staubabsaugung und Auffangeinrichtung vorhanden sind, überzeugen Sie sich, dass diese angeschlossen und richtig benutzt werden.

k) Verwenden Sie das Kabel nicht für Zwecke, für die es nicht bestimmt ist

- Benutzen Sie das Kabel nicht, um den Stecker aus der Steckdose zu ziehen. Schützen Sie das Kabel vor Hitze, Öl und scharfen Kanten.

l) Sichern Sie das Werkstück

- Benutzen Sie Spannvorrichtungen oder einen Schraubstock, um das Werkstück festzuhalten. Es ist damit sicherer gehalten als mit der Hand.

m) Vermeiden Sie abnormale Körperhaltung

- Sorgen Sie für sicheren Stand und halten Sie jederzeit das Gleichgewicht.

n) Pflegen Sie Ihre Werkzeuge mit Sorgfalt

- Halten Sie Schneidwerkzeuge scharf und sauber, um besser und sicher arbeiten zu können.
- Befolgen Sie die Hinweise zur Schmierung und zum Werkzeugwechsel.
- Kontrollieren Sie regelmäßig die Anschlussleitung des Elektrowerkzeugs und lassen Sie diese bei Beschädigung von einem anerkannten Fachmann erneuern.

- Kontrollieren Sie Verlängerungsleitungen regelmäßig und ersetzen Sie diese, wenn sie beschädigt sind.
 - Halten Sie Handgriffe trocken, sauber und frei von Öl und Fett.
- o) Ziehen Sie den Stecker aus der Steckdose**
- Bei Nichtgebrauch des Elektrowerkzeugs, vor der Wartung und beim Wechsel von Werkzeugen wie z. B. Sägeblatt, Bohrer, Fräser.
- p) Lassen Sie keine Werkzeugschlüssel stecken**
- Überprüfen Sie vor dem Einschalten, dass Schlüssel und Einstellwerkzeuge entfernt sind.
- q) Vermeiden Sie unbeabsichtigten Anlauf**
- Vergewissern Sie sich, dass der Schalter beim Einstecken des Steckers in die Steckdose ausgeschaltet ist.
- r) Benutzen Sie Verlängerungskabel für den Außenbereich**
- Verwenden Sie im Freien nur dafür zugelassene und entsprechend gekennzeichnete Verlängerungskabel.
- s) Seien Sie aufmerksam**
- Achten Sie darauf, was Sie tun. Gehen Sie mit Vernunft an die Arbeit. Benutzen Sie das Elektrowerkzeug nicht, wenn Sie unkonzentriert sind.
- t) Überprüfen Sie das Elektrowerkzeug auf eventuelle Beschädigungen**
- Vor weiterem Gebrauch des Elektrowerkzeugs müssen Schutzvorrichtungen oder leicht beschädigte Teile sorgfältig auf ihre einwandfreie und bestimmungsgemäße Funktion untersucht werden.
 - Überprüfen Sie, ob die beweglichen Teile einwandfrei funktionieren und nicht klemmen oder ob Teile beschädigt sind. Sämtliche Teile müssen richtig montiert sein und Bedingungen erfüllen, um den einwandfreien Betrieb des Elektrowerkzeugs zu gewährleisten.
 - Beschädigte Schutzvorrichtungen und Teile müssen bestimmungsgemäß durch eine anerkannte Fachwerkstatt repariert oder ausgewechselt werden, soweit nicht anders in der Bedienungsanleitung angegeben ist.
 - Beschädigte Schalter müssen bei einer Kundendienstwerkstatt ersetzt werden.
 - Benutzen Sie keine Elektrowerkzeuge, bei denen sich der Schalter nicht ein- und ausschalten lässt.

u) **ACHTUNG!**

- Der Gebrauch anderer Einsatzwerkzeuge und anderen Zubehörs kann eine Verletzungsgefahr für Sie bedeuten.
- v) **Lassen Sie Ihr Elektrowerkzeug durch eine Elektrofachkraft reparieren**
 - Dieses Elektrowerkzeug entspricht den einschlägigen Sicherheitsbestimmungen. Reparaturen dürfen nur von einer Elektrofachkraft ausgeführt werden, indem Originalersatzteile verwendet werden; andernfalls können Unfälle für den Benutzer entstehen.

Sicherheitshinweise für Bohrmaschinen

- **Stellen Sie das Elektrowerkzeug auf eine feste, ebene und waagerechte Fläche und befestigen Sie es.** Wenn das Elektrowerkzeug verrutscht, wackelt oder vibriert, kann der Bohrer nicht gleichmäßig und sicher geführt werden.
- **Halten Sie Ihren Arbeitsplatz bis auf das zu bearbeitende Werkstück sauber.** Scharfkantige Bohrspäne und Gegenstände können zu Verletzungen führen. Materialmischungen sind besonders gefährlich. Leichtmetallstaub z. B. kann brennen oder explodieren.
- **Stellen Sie vor Arbeitsbeginn die richtige Drehzahl ein. Die Drehzahl muss zu dem Bohrerdurchmesser und dem zu bohrenden Werkstück passen.** Bei einer falsch eingestellten Drehzahl kann sich der Bohrer im Werkstück verhaken.
- **Schalten Sie das Elektrowerkzeug ein, bevor Sie die Spindel mit dem eingesetzten Bohrer in Richtung Werkstück bewegen.** Ansonsten kann sich der Bohrer im Werkstück verhaken und das Werkstück mitreißen. Dies kann zu Verletzungen führen.
- **Halten Sie Ihre Hände fern vom Bohrbereich, während das Elektrowerkzeug läuft.** Beim Kontakt mit dem Bohrer besteht Verletzungsgefahr.
- **Entfernen Sie niemals Bohrspäne aus dem Bohrbereich, während das Elektrowerkzeug läuft.** Führen Sie die Spindel immer zuerst in die Ruheposition und schalten Sie dann das Elektrowerkzeug aus.
- **Entfernen Sie Bohrspäne nicht mit bloßen Händen.** Durch heiße und scharfkantige Metallspäne besteht Verletzungsgefahr.
- **Brechen Sie lange Bohrspäne, indem Sie den Bohrer mit der Spindel kurz anheben.** Durch lange Bohrspäne besteht Verletzungsgefahr.

- **Halten Sie Griffe trocken, sauber sowie öl- und fettfrei.** Fettige, ölige Griffe sind rutschig und vermindern die Möglichkeit, die Spindel sicher und kontrolliert zu führen.
- **Benutzen Sie den mitgelieferten Schraubstock, um das zu bohrende Werkstück festzuspannen.** Halten Sie das Werkstück niemals nur mit der Hand fest.
- **Schalten Sie das Elektrowerkzeug sofort aus, wenn der Bohrer im Werkstück blockiert.** Der Bohrer kann blockieren wenn Sie z. B. mit zu hohem Anpressdruck bohren oder der Bohrer sich im zu bohrenden Werkstück verkantet.
- **Fassen Sie den Bohrer nach dem Arbeiten nicht an, bevor er abgekühlt ist.** Der Bohrer kann beim Arbeiten sehr heiß werden.
- **Verlassen Sie den Arbeitsplatz nie, bevor der Bohrer vollständig zum Stillstand gekommen ist.** Nachlaufendes Werkzeug kann Verletzungen verursachen.

Ergänzende Sicherheitshinweise

- Die Bohrmaschine darf ausschließlich von Erwachsenen benutzt werden.
- Kinder müssen beaufsichtigt werden, um sicherzustellen, dass sie nicht mit der Bohrmaschine spielen.
- Halten Sie Kinder von Verpackungsmaterial und Kleinteilen fern. Bei Verschlucken besteht Erstickenungsgefahr.
- Schließen Sie die Bohrmaschine nur an, wenn die Netzspannung der Steckdose mit der Angabe auf dem Typenschild übereinstimmt.
- Schließen Sie die Bohrmaschine nur an eine gut zugängliche Steckdose an, damit Sie sie bei einem Störfall schnell vom Stromnetz trennen können.
- Betreiben Sie die Bohrmaschine nicht, wenn sie sichtbare Schäden aufweist oder das Netzkabel bzw. der Netzstecker defekt ist.
- Wenn das Netzkabel der Bohrmaschine beschädigt ist, muss es durch den Hersteller oder seinen Kundendienst oder eine ähnlich qualifizierte Person ersetzt werden, um Gefährdungen zu vermeiden.
- Öffnen Sie das Gehäuse nur so weit, wie es in dieser Bedienungsanleitung beschrieben ist. Überlassen Sie die Reparatur Fachkräften. Wenden Sie sich dazu an eine Fachwerkstatt. Bei eigenständig durchgeführten Reparaturen, unsachgemäßem Anschluss oder falscher Bedienung sind Haftungs- und Garantieansprüche ausgeschlossen.

- Bei Reparaturen dürfen nur Teile verwendet werden, die den ursprünglichen Gerätedaten entsprechen. In dieser Bohrmaschine befinden sich elektrische und mechanische Teile, die zum Schutz gegen Gefahrenquellen unerlässlich sind.
- Schützen Sie die Bohrmaschine vor Feuchtigkeit und verwenden Sie sie ausschließlich in trockenen Innenräumen.
- Tauchen Sie weder die Bohrmaschine noch Netzkabel oder -stecker in Wasser oder andere Flüssigkeiten.
- Fassen Sie die Bohrmaschine oder den Netzstecker niemals mit feuchten Händen an.
- Ziehen Sie den Netzstecker nie am Netzkabel aus der Steckdose, sondern fassen Sie immer den Netzstecker an.
- Halten Sie die Bohrmaschine, den Netzstecker und das Netzkabel von offenem Feuer und heißen Flächen fern.
- Verlegen Sie das Netzkabel so, dass es nicht zur Stolperfalle wird.
- Knicken Sie das Netzkabel nicht und legen Sie es nicht über scharfe Kanten.
- Wenn Sie die Bohrmaschine nicht benutzen, sie reinigen, Einstellarbeiten vornehmen oder wenn eine Störung auftritt, schalten Sie die Bohrmaschine immer aus und ziehen Sie den Netzstecker aus der Steckdose.
- Stellen Sie sich bei der Arbeit vor die Bohrmaschine, sodass Sie sie gut bedienen können und alles im Blick haben.
- Verwenden Sie ausschließlich scharfe, unbeschädigte Bohrer, die für das jeweilige Material geeignet sind.
- Verwenden Sie beim Bohren immer den Späneschutz. Justieren Sie ihn ggf. in der Länge, damit er einen optimalen Schutz bietet.
- Berühren Sie niemals das sich noch drehende Bohrfutter oder den eingesetzten Bohrer bzw. das eingesetzte Werkzeug. Nach dem Ausschalten kommt das Spannfutter nicht sofort zum Stillstand, sondern dreht noch etwas nach.
- Benutzen Sie nur das Zubehör, das zum Lieferumfang gehört bzw. vom Hersteller empfohlen wird.
- Tragen Sie geeignete Arbeitshandschuhe oder warten Sie, bis Bohrer bzw. eingesetztes Werkzeug abgekühlt sind, bevor Sie sie wechseln.
- Üben Sie beim Bohren keinen starken Druck aus. Bohren Sie stets mit der zum Bohrer und dem zu bohrenden Material passenden Drehzahl.

Bohrmaschine und Lieferumfang prüfen



Teile der Bohrmaschine sind zum Schutz vor Korrosion eingefettet.

- Tragen Sie angemessene Arbeitskleidung. Legen Sie alle Teile auf eine Pappe o. Ä.

1. Heben Sie die Bohrmaschine mit beiden Händen aus der Verpackung.
2. Stellen Sie die Bohrmaschine auf einen ebenen und stabilen Untergrund, z. B. eine Werkbank.
3. Kontrollieren Sie, ob die Bohrmaschine oder die Einzelteile Schäden aufweisen. Ist dies der Fall, benutzen Sie die Bohrmaschine nicht. Wenden Sie sich über die auf der Garantiekarte angegebene Serviceadresse an den Hersteller.
4. Prüfen Sie, ob die Lieferung vollständig ist (siehe **Abb. A** und **B**).

Montage

Für die Montage benötigen Sie neben dem mitgelieferten Werkzeug (4 Innensechskantschlüssel **34**) einen Kreuzschlitz-Schraubendreher.

1. Stellen Sie die Grundplatte **11** auf einen festen und stabilen Untergrund, z. B. eine Werkbank. Schrauben Sie die Bohrsäule **10** mit den vier Schrauben für die Bohrsäule **31** Federringen **32** und Unterlegscheiben **33** an der Grundplatte fest (siehe **Abb. C**).
2. Befestigen Sie die Kurbel **8** mit dem Innensechskantschlüssel an der Bohrtischhalterung **9**.
3. Legen Sie die Zahnstange **7** an die Innenseite der Bohrtischhalterung, sodass der Zahnkranz der Bohrtischhalterung in die Zahnreihe der Zahnstange greift. Der kurze, zahnfreie Teil der Zahnstange muss nach oben zeigen.
4. Schieben Sie die Bohrtischhalterung gemeinsam mit der Zahnstange über die Bohrsäule, bis die Zahnstange an das unter Ende der Bohrsäule stößt (siehe **Abb. D**).
5. Befestigen Sie die Bohrtischhalterung mit dem Drehknebel am hinteren Teil der Bohrtischhalterung in gewünschter Position.
6. Schieben Sie den Fixierungsring **6** über die Bohrsäule, bis er an die Zahnstange stößt und schrauben Sie ihn mit dem Innensechskantschlüssel fest (siehe **Abb. E**).
7. Platzieren Sie den Bohrtisch **15** auf der Bohrtischhalterung und fixieren Sie den Bohrtisch mit dem Drehknebel **12**.
8. Setzen Sie die Motoreinheit **3** auf die Bohrsäule und befestigen Sie sie mit dem Innensechskantschlüssel (siehe **Abb. F**).
9. Drehen Sie die drei Handgriffe für die Vorschubspindel **2** in die Vorschubspindel **4** (siehe **Abb. H**).
10. Drehen Sie den Handgriff für den Drehzahlregler **36** in den Drehzahlregler **35** (siehe **Abb. G**).

11. Lösen Sie die Schraube und die Unterlegscheibe an der Stange für den Späneschutz **37**.
12. Schieben Sie die Stange für den Späneschutz in die Halterung **38** und fixieren Sie sie wieder mit der Schraube und der Unterlegscheibe (siehe **Abb. G**).
13. Entfernen Sie die zwei Schrauben aus der Stange für den Späneschutz, schieben Sie den Späneschutz **16** auf die Stange und schrauben Sie den Späneschutz mit den zwei Schrauben an der Stange fest (siehe **Abb. I**).
14. Befestigen Sie die Grundplatte mit 4 Schrauben und Unterlegscheiben (nicht im Lieferumfang enthalten) auf dem Untergrund.
Art und Größe der Schrauben sind abhängig vom verwendeten Untergrund. Lassen Sie sich ggf. im Fachhandel beraten.

Erstinbetriebnahme

- Überprüfen Sie die Bohrmaschine und ihre Schutzeinrichtungen auf Schäden und Beeinträchtigungen. Nehmen Sie die Bohrmaschine nur in Betrieb, wenn keine Schäden oder Beeinträchtigungen feststellbar sind.

Betrieb



Verletzungsgefahr!

Versehentliches Anlaufen der Bohrmaschine kann zu schweren Verletzungen führen.

- Ziehen Sie den Netzstecker aus der Steckdose, bevor Sie Einstellungen an der Bohrmaschine durchführen oder Werkzeug wechseln.

Späneschutz verstellen

Der Späneschutz **16** schützt Sie vor Spanflug. Er muss vor dem Bohren immer so eingestellt sein, dass die Bohrstelle weitestgehend abgeschirmt ist.

Der Späneschutz ersetzt nicht das Tragen geeigneter Schutzkleidung wie z. B. der Schutzbrille.

1. Lösen Sie die Fixierschraube an der Halterung **38** (siehe **Abb. G**).
2. Verschieben Sie die Stange für den Späneschutz **37**, bringen Sie den Späneschutz auf die richtige Höhe und drehen Sie die Fixierschraube wieder fest.
3. Lösen Sie die Fixierschrauben am Späneschutz, stellen Sie den ausfahrbaren Teil des Späneschutzes ein und schrauben Sie die Fixierschrauben wieder fest.



In der Halterung ist ein Sicherheitsschalter eingebaut. Wenn der Späneschutz zur Seite gedreht wird und nicht mehr vor dem Bohrfutter/Werkzeug (Bohrer) positioniert ist, kann die Bohrmaschine nicht eingeschaltet werden.

Werkstück in Schraubstock einspannen



Verletzungsgefahr!

Unsachgemäße Handhabung kann zu schweren Verletzungen führen.

- Versuchen Sie nie, das Werkstück mit den Händen festzuhalten.
- Spannen Sie das Werkstück immer in den mitgelieferten Schraubstock ein.
- Lässt sich ein Werkstück nicht in den Schraubstock einspannen, ist es zu groß und muss mit Schraubzwingen am Bohrtisch festgespannt werden.
 1. Platzieren Sie den Schraubstock **24** auf dem Bohrtisch **15**.
 2. Schieben Sie einen Nutzenstein **30** in eine Führungsschiene des Bohrtischs und den anderen Nutzenstein diagonal gegenüber.
 3. Fixieren Sie den Schraubstock mit den zwei Schrauben für den Schraubstock **28** und Unterlegscheiben **29** am Bohrtisch.
 4. Ziehen Sie die Schrauben nur handfest an, sodass Sie den Schraubstock mit dem eingesetzten Werkstück auf dem Bohrtisch noch verschieben und genau positionieren können. Außerdem kommt es beim Bohren dadurch zu einer Selbstzentrierung.
 5. Drehen Sie den Schraubstock auf und legen Sie das Werkstück ein.
 6. Spannen Sie das Werkstück fest.

Werkzeug einsetzen und entfernen



Verletzungsgefahr!

Durch ungeeignetes Werkzeug besteht hohe Verletzungsgefahr.

- Verwenden Sie nur unbeschädigtes Werkzeug (Bohrer, Senker etc.), das für den Einsatz in die Bohrmaschine gemäß dieser Anleitung geeignet ist.

Bohrfutter in Spindel einsetzen

1. Kontrollieren Sie, ob der Morsekegel **25** und das Bohrfutter **17** sauber und frei von Schmutzteilchen sind.

2. Stecken Sie den Morsekegel in das Bohrfutter, sodass der Kegelschaft des Morsekegels herausragt und schlagen Sie den Morsekegel mit einem Gummihammer in das Bohrfutter hinein.
Alternativ können Sie auch ein Holzbrett und einen handelsüblichen Hammer dafür verwenden.
3. Führen Sie anschließend das Bohrfutter mit dem Kegelschaft in die Spindel **18** und drehen Sie den Kegelschaft leicht, bis er vollständig in die Spindel rutscht.
4. Stecken Sie nun das Bohrfutter mit dem Kegelschaft ruckartig in die Spindel, sodass es fest sitzt.

Werkzeug in Bohrfutter einspannen

In das Bohrfutter **17** dürfen nur Bohrer und Werkzeuge mit einem Schaftdurchmesser von 1 bis 16 Millimetern mit zylindrischem Werkzeugschaft oder Kegelschaft gespannt werden. Das Bohrfutter verfügt über einen Schnellspannmechanismus und kann Werkzeuge ohne einen zusätzliche Bohrfutterschlüssel einspannen.

- Stecken Sie den Bohrer/das Werkzeug senkrecht von unten in das Bohrfutter und spannen Sie dieses Teil mit der Hand im Bohrfutter fest.
Der Bohrer/das Werkzeug muss zentriert eingespannt sein.

Werkzeug in Spindel einsetzen

- Stecken Sie nun das Werkzeug (z. B. Bohrer **26**) mit dem Kegelschaft ruckartig in die Spindel **18**, sodass es fest sitzt.

Bohrfutter/Werkzeug aus der Spindel entfernen



Verbrennungsgefahr!

Direkt nach dem Bohren kann der Bohrer/das Werkzeug sehr heiß sein.

- Tragen Sie geeignete Schutzhandschuhe oder warten Sie einen Moment, bis der Bohrer/das Werkzeug abgekühlt ist, bevor Sie dieses Teil aus der Bohrmaschine entfernen.
1. Lösen Sie die Klemmschraube **39**, mit der der Skalenring **40** fixiert ist.
 2. Fahren Sie die Spindel **18** mit dem eingesetzten Bohrfutter **17**/Werkzeug heraus, indem Sie die Vorschubspindel **4** drehen.
 3. Stellen Sie den Skalenring auf den Wert 0 und ziehen Sie die Klemmschraube fest. Die Spindel verbleibt im ausgefahrenen Zustand.
 4. Stecken Sie den Austreibkeil **27** in die seitliche Öffnung der Spindel.

5. Halten Sie das Bohrfutter/Werkzeug mit einer Hand fest und schlagen Sie mit einem Hammer vorsichtig den Austreibkeil in die Spindel (siehe Abb. L). Das Bohrfutter/Werkzeug löst sich aus der Spindel.
6. Halten Sie einen Handgriff für die Vorschubspindel **2** fest, lösen Sie die Klemmschraube und lassen Sie die Spindel in die Ausgangsposition fahren.

Bohrtisch verstellen

Zwischen Werkstückoberkante und Bohrerspitze muss immer genügend Abstand bleiben.

Höhe verstellen

1. Halten Sie mit einer Hand den Bohrtisch **15** fest.
2. Lösen Sie mit der anderen Hand etwas den Drehknebel, mit dem der Bohrtisch an der Bohrsäule **10** befestigt ist.
3. Drehen Sie die Kurbel **8** und stellen Sie den Bohrtisch auf die gewünschte Höhe ein.
4. Ziehen Sie den Drehknebel wieder fest.

Neigung verstellen

Der Bohrtisch **15** kann nach rechts und links jeweils um 45° geneigt werden.

Zum Einstellen der Neigung benötigen Sie einen 10 mm Innensechskantschlüssel (nicht im Lieferumfang enthalten).

1. Lösen Sie die Schraube an der Unterseite des Bohrtischs (siehe **Abb. K**).
2. Drehen Sie den Bohrtisch nach rechts oder links. Den jeweils eingestellten Winkel lesen Sie am Skalenring der Bohrtischhalterung **9** ab.
3. Ziehen Sie die Schraube an der Unterseite des Bohrtisches wieder fest an.

Rollauflage herausziehen

- Lösen Sie die Schrauben für die Rollauflage **13**, ziehen Sie die Rollauflage **14** heraus und ziehen Sie die Schrauben wieder fest.

Bohrtiefe einstellen

Mit dem Skalenring **40** können Sie die gewünschte Bohrtiefe einstellen.

1. Lösen Sie die Klemmschraube **39**, mit der der Skalenring fixiert ist (siehe **Abb. J**).
2. Senken Sie die Spindel **18** mit dem eingesetzten Werkzeug auf das Werkstück, indem Sie die Vorschubspindel **4** drehen.
3. Drehen Sie den Skalenring bis zum Anschlag nach vorne, bis der Markierungspfeil auf die Nulllinie der Skala zeigt.
4. Drehen Sie den Skalenring auf die gewünschte Bohrtiefe. Möchten Sie z. B. ein Loch bohren, das 20 Millimeter tief ist, drehen Sie die Skala auf „20“.

5. Drehen Sie die Klemmschraube wieder fest.
6. Führen Sie die Spindel wieder in ihre Ausgangsposition.

Drehzahl einstellen



Verletzungsgefahr!

Die rotierenden Antriebsscheiben können zu schweren Verletzungen führen.

- Versuchen Sie niemals, die Drehzahl bei geöffneter Abdeckhaube einzustellen.
- Greifen Sie niemals in den laufenden Keilriemen.

Die Drehzahl der Bohrmaschine kann stufenlos eingestellt werden. Die Drehzahl kann ausschließlich in eingeschaltetem Zustand eingestellt werden.

1. Stellen Sie sicher, dass die Bohrmaschine ungehindert laufen kann (kein Werkzeugkontakt zum Werkstück besteht) und die Bohrmaschine sich im Leerlauf befindet.
2. Um die Drehzahl einzustellen, bewegen Sie den Handgriff für den Drehzahlregler **36** langsam und nicht ruckartig.

Die eingestellte Geschwindigkeit wird in Umdrehungen pro Minute auf der Drehzahlanzeige **23** dargestellt.

Werkstücke bohren



Verletzungsgefahr!

Unsachgemäße Handhabung kann zu schweren Verletzungen führen.

- Halten Sie Ihre Hände vom Arbeitsbereich fern.
- Versuchen Sie niemals, Bohrspäne zu entfernen, während sich der Bohrer/ das Werkzeug noch dreht. Schalten Sie immer erst die Bohrmaschine aus und warten Sie den Stillstand ab.
- Entfernen Sie Bohrspäne niemals mit der bloßen Hand, da diese sehr scharfkantig und heiß sein können.
- Tragen Sie geeignete Arbeitshandschuhe oder warten Sie einen Moment, bis der Bohrer/das Werkzeug abgekühlt ist, bevor Sie dieses Teil wechseln.
- Berühren Sie niemals den sich noch drehenden Bohrer bzw. das sich noch drehende Werkzeug oder das Bohrfutter.

- Tragen Sie geeignete Schutzkleidung. Schützen Sie besonders Ihre Augen durch eine geeignete Schutzbrille.
- Nehmen Sie vor der Arbeit Ihren Schmuck (Ringe, Ketten etc.) ab.
- Tragen Sie ggf. ein Haarnetz oder eine Mütze, um zu verhindern, dass Haare sich in drehenden Teilen verfangen.
- Bohren Sie kein gesundheitsgefährdenden Werkstoffen und Materialien wie z. B. Asbest.
 1. Spannen Sie das zu bohrende Werkstück in den Schraubstock **24** ein (siehe Kapitel „Werkstück in Schraubstock einspannen“).
 2. Stellen Sie den Bohrtisch **15** auf die erforderliche Höhe (siehe Kapitel „Bohrtisch verstellen“) ein.
 3. Schalten Sie die Arbeitsleuchte **5** ein, indem Sie den Leuchtschalter **19** auf das Leuchtsymbol stellen.
 4. Positionieren Sie den Späneschutz **16** auf Höhe des Werkstücks.
 5. Stecken Sie den Netzstecker in eine ordnungsgemäß installierte Schutzkontaktsteckdose.
 6. Schalten Sie die Bohrmaschine ein, indem Sie den Einschalter **22** drücken.
 7. Stellen Sie die zum Werkstück und eingesetzten Bohrer/Werkzeug passende Drehzahl ein (siehe Kapitel „Drehzahl einstellen“).
 8. Um die Spindel **18** mit dem Bohrfutter **17**/Werkzeug abzusenken, drehen Sie die Vorschubspindel **4** gegen den Uhrzeigersinn.
Drehen Sie so weit, bis der Bohrer/das Werkzeug entsprechend der gewünschten Tiefe in das Werkstück eintaucht.
 9. Führen Sie anschließend den Handgriff für die Vorschubspindel **2** in entgegengesetzter Richtung bis zum Anschlag wieder in die Ausgangsstellung.
 10. Schalten Sie die Bohrmaschine nach der Arbeit aus, indem Sie den Ausschalter **21** drücken.

Notausschalter betätigen

- Um die Bohrmaschine bei einer Störung oder in einer Notsituation sofort auszuschalten, drücken Sie den Notausschalter **20**.
- Um den Notausschalter zu entsperren, drehen Sie ihn leicht im Uhrzeigersinn.

Tipps für optimales Bohren

Schmierstoffe

- Um ein Heißlaufen des Bohrers zu verhindern, verwenden Sie für diese Bohrmaschine handelsübliche Schmierstoffe. Diese sind in jedem Baumarkt erhältlich.

Metall bohren

- Wählen Sie für harte Metalle oder große Bohrdurchmesser eine niedrige Drehzahl.

Holz bohren

- Sorgen Sie für eine geeignete Staubabsaugung.
- Tragen Sie eine Staubschutzmaske, da Holzstäube gesundheitsschädlich sind.
- Bohren Sie mit niedriger Drehzahl.

Keramik/Fliesen bohren

- Verwenden Sie einen geeigneten Bohrer mit Zentrierspitze.

Span brechen

- In vielen Fällen lässt sich ein zu langer Bohrspan brechen. Fahren Sie dazu während des Bohrens die Spindel **18** mit dem Bohrer **26** aus dem Bohrloch heraus, sodass der Bohrsan von alleine heraustritt.

Bohrtabelle

| Ø Bohrer | Drehzahl | | | | |
|----------|----------|-------|-------|-----------|--------|
| | Grauguss | Stahl | Eisen | Aluminium | Bronze |
| 3 | 2 550 | 1 600 | 2 230 | 9 500 | 8 000 |
| 4 | 1 900 | 1 200 | 1 680 | 7 200 | 6 000 |
| 5 | 1 530 | 955 | 1 340 | 5 700 | 4 800 |
| 6 | 1 270 | 800 | 1 100 | 4 800 | 4 000 |
| 7 | 1 090 | 680 | 960 | 4 100 | 3 400 |
| 8 | 960 | 600 | 840 | 3 600 | 3 000 |
| 9 | 850 | 530 | 740 | 3 200 | 2 650 |
| 10 | 765 | 480 | 670 | 2 860 | 2 400 |
| 11 | 700 | 435 | 610 | 2 600 | 2 170 |
| 12 | 640 | 400 | 560 | 2 400 | 2 000 |
| 13 | 590 | 370 | 515 | 2 200 | 1 840 |
| 14 | 545 | 340 | 480 | 2 000 | 1 700 |
| 16 | 480 | 300 | 420 | 1 800 | 1 500 |
| 18 | 425 | 265 | 370 | 1 600 | 1 300 |
| 20 | 380 | 240 | 335 | 1 400 | 1 200 |
| 22 | 350 | 220 | 305 | 1 300 | 1 100 |
| 25 | 305 | 190 | 270 | 1 150 | 950 |

Keilriemen wechseln



Verletzungsgefahr!

Die rotierenden oder sich bewegenden Antriebsscheiben können zu schweren Verletzungen führen.

- Ziehen Sie den Netzstecker aus der Steckdose, bevor Sie einen Keilriemenwechsel durchführen.
 - Achten Sie darauf, beim Keilriemenwechsel nicht die Finger zwischen Keilriemen und Antriebsscheiben einzuquetschen.
1. Stellen Sie den Drehzahlregler **35** auf die maximale Drehzahl. Der Keilriemen wird dadurch entspannt.
 2. Lösen Sie die Schrauben an der Abdeckhaube **1** mit einem Innensechskantschlüssel **34**.
 3. Nehmen Sie den Keilriemen langsam von der kleinen Antriebsscheibe, indem Sie ihn auf einer Seite der kleinen Antriebsscheibe nach oben ziehen und sie währenddessen langsam drehen.
Die kleine Antriebsscheibe besteht aus zwei Hälften, die durch eine Feder zusammengedrückt werden. Sollte der Keilriemen nicht genug Spiel haben, um ihn abzunehmen, drücken Sie die untere Hälfte der kleinen Antriebsscheibe leicht nach unten und entspannen Sie den Keilriemen damit etwas.
 4. Legen Sie den neuen Keilriemen zunächst über die große Varioscheibe.
 5. Legen Sie anschließend den Keilriemen an eine Seite der kleinen Antriebsscheibe an und drehen Sie beide Scheiben mit etwas Kraft in eine Richtung, sodass der Keilriemen vollständig in die Führungsnut der kleinen Antriebsscheibe springt.
 6. Schließen Sie die Abdeckhaube und ziehen Sie die Schrauben wieder fest.



Die Abdeckhaube ist mit einem Sicherheitsschalter versehen. Wenn die Abdeckhaube nicht geschlossen und verriegelt ist, kann die Bohrmaschine nicht eingeschaltet werden.

Reinigung und Wartung



Verletzungsgefahr!

Versehentliches Anlaufen der Bohrmaschine kann zu schweren Verletzungen führen.

- Ziehen Sie den Netzstecker aus der Steckdose, bevor Sie die Bohrmaschine reinigen, Werkzeug wechseln oder Wartungsarbeiten durchführen.



Verbrennungsgefahr!

Direkt nach dem Bohren können Bohrer bzw. eingesetztes Werkzeug sehr heiß sein. Durch heiße und scharfkantige Metallspäne besteht Verletzungsgefahr.

- Tragen Sie geeignete Schutzhandschuhe oder warten Sie einen Moment, bis der Bohrer/das Werkzeug abgekühlt ist, bevor Sie dieses Teil für das Reinigen der Bohrmaschine entfernen.

HINWEIS!

Beschädigungsgefahr!

Unsachgemäße Reinigung der Bohrmaschine kann zu Beschädigungen der Bohrmaschine führen.

- Verwenden Sie keine aggressiven Reinigungsmittel, Bürsten mit Metall- oder Nylonborsten sowie keine scharfen oder metallischen Reinigungsgegenstände wie Messer, harte Spachtel und dergleichen. Diese können die Oberflächen beschädigen.
- Tauchen Sie die Bohrmaschine niemals in Wasser oder andere Flüssigkeiten.
- Achten Sie darauf, dass keine Flüssigkeit in das Gehäuse gelangt.

Reinigen

1. Schalten Sie die Bohrmaschine aus, indem Sie den Ausschalter **21** drücken und ziehen Sie den Netzstecker aus der Steckdose.
2. Warten Sie einen Moment, bis Bohrmaschine und eingesetzter Bohrer bzw. eingesetztes Werkzeug abgekühlt sind.

3. Entfernen Sie den Bohrer und das Werkstück.
4. Entfernen Sie Späne und andere Teile mit einem Pinsel o. Ä.
5. Reinigen Sie die Bohrmaschine mit einem leicht angefeuchteten, weichen Tuch. Bei fest anhaftendem Schmutz können Sie ein mildes Seifenmittel verwenden.
6. Lassen Sie alle Teile vollständig trocknen, bevor Sie die Bohrmaschine erneut benutzen oder zum Lagern wegräumen.

Warten

- Prüfen Sie in regelmäßigen Abständen die Funktion der sicherheitsrelevanten Bauteile der Bohrmaschine.
- Falls Sie sicherheitsrelevante Teile wie z. B. Mikroschalter des Späneschutzes **16** austauschen, müssen diese vor der nächsten Inbetriebnahme auf ihre einwandfreie Funktion geprüft werden.
- Um eventuelle Montagefehler während der Wartung zu vermeiden, beachten Sie alle Handlungsanweisungen im Kapitel „Montage“.

Im Geräteinneren befinden sich keine weiteren zu wartenden Teile.

Einfetten

- Fetten Sie die Bohrsäule **10** von Zeit zu Zeit mit handelsüblichem säurefreiem Schmierfett ein (im Fachhandel erhältlich).

Prüfen

Prüfen Sie die Bohrmaschine regelmäßig auf ihren Zustand. Kontrollieren Sie u. a., ob:

- die Schalter unbeschädigt sind,
- das Zubehör in einem einwandfreien Zustand ist,
- das Stromkabel und der Netzstecker unbeschädigt sind,
- die Kühlrippen des Motors frei und sauber sind. Verwenden Sie ggf. eine weiche Bürste oder einen Pinsel, um sie zu reinigen.

Falls Sie eine Beschädigung feststellen, müssen Sie diese durch eine Fachwerkstatt beheben lassen, um Gefährdungen zu vermeiden.

Lagerung

1. Reinigen Sie die Bohrmaschine vor dem Lagern gründlich (siehe Kapitel „Reinigung und Wartung“).
2. Bewahren Sie die saubere Bohrmaschine und das Zubehör möglichst in der Originalverpackung auf.
3. Stellen Sie sicher, dass der Lagerraum für Kinder unzugänglich ist und die Lagertemperatur zwischen 5 °C und 30 °C liegt.

Transport

- Die Bohrmaschine ist schwer. Tragen Sie sie möglichst mit zwei Personen. Fassen Sie dabei mit einer Hand unter die Grundplatte **11**, mit der anderen halten Sie die Bohrmaschine an der Bohrsäule **10** fest.
Tragen Sie die Bohrmaschine nicht an der Motoreinheit **3.**
- Wenn Sie die Bohrmaschine mit einem Fahrzeug transportieren, sichern Sie sie mit Spannbändern gegen Verrutschen.
- Für längere Transporte bauen Sie die Bohrmaschine auseinander und transportieren Sie sie in der Originalverpackung.

Fehlersuche

| Problem | Mögliche Ursache | Problembeseitigung |
|--|---|--|
| Die Bohrmaschine lässt sich nicht einschalten. | Der Netzstecker ist nicht eingesteckt. | – Stecken Sie den Netzstecker in die Steckdose. |
| | Die Abdeckhaube 1 ist nicht geschlossen und verriegelt. | – Stellen Sie sicher, dass die Abdeckhaube korrekt geschlossen und verriegelt ist. |
| Der Bohrer/das Werkzeug dringt kaum in das eingespannte Werkstück ein. | Der Bohrer/das Werkzeug ist nicht geeignet und/oder nicht in einwandfreiem Zustand. | – Verwenden Sie einen geeigneten Bohrer/geeignetes Werkzeug. |
| | Die richtige Drehzahl ist nicht eingestellt. | – Stellen Sie die richtige Drehzahl ein. |

Technische Daten

| | |
|---------------------|---|
| Typ: | WZT-SB 750 E |
| Artikelnummer: | 12151 |
| Betriebsspannung: | 220–240 V~/50 Hz |
| Leistung: | 750 W |
| Kurzzeitbetrieb: | S2 15 Minuten, danach muss die Bohrmaschine abkühlen |
| Schutzklasse: | I |
| Gewicht: | 43,5 kg |
| Motordrehzahl: | 1 490 min ⁻¹ |
| Ausgangsdrehzahl: | 450–2 500 min ⁻¹ |
| Bohrfutteraufnahme: | B 16 |

| | |
|-------------------------|------------------|
| Schnellspannbohrfutter: | 1–16 mm |
| Bohrleistung: | max. 20 mm (MK2) |
| Max. Bohrtiefe: | 80 mm |
| Ausladung: | 152 mm |

Abmessungen

| | |
|------------------------|--------------|
| Bohrsäulendurchmesser: | ø 65 mm |
| Höhe: | 955 mm |
| Bohrtisch: | 243 × 243 mm |
| Standfuß: | 456 × 304 mm |

Geräuschinformation



Gesundheitsgefahr!

Das Arbeiten ohne Gehörschutz oder Schutzkleidung kann zu Gesundheitsschäden führen.

- Tragen Sie bei der Arbeit einen Gehörschutz und angemessene Schutzkleidung.

Gemessen gemäß EN ISO 3744. Das Geräusch am Arbeitsplatz kann 85 dB(A) überschreiten, in diesem Fall sind Schutzmaßnahmen für den Benutzer erforderlich (geeigneten Gehörschutz tragen).

- Schalldruckpegel L_{pA} : 81,2 dB(A)
- Schallleistungspegel L_{WA} : 90,3 dB(A)
- Unsicherheit K: 2 dB(A)

Bei den genannten Zahlenwerten handelt es sich um Emissionspegel und nicht notwendigerweise um sichere Arbeitspegel. Obwohl es eine Korrelation zwischen dem Emission- und dem Belastungspegel gibt, kann diese nicht zuverlässig zur Feststellung darüber verwendet werden, ob weitere Sicherheitsmaßnahmen erforderlich sind oder nicht.

Zu den Faktoren, die den tatsächlichen Belastungspegel der Beschäftigten beeinflussen, gehören die Charakteristika des Arbeitsraumes, andere Lärmquellen, d.h. die Anzahl der Maschinen sowie andere in der Nähe ablaufende Prozesse usw. Außerdem kann der zulässige Belastungspegel von Land zu Land variieren. Diese Informationen sollen es dem Anwender der Maschine erlauben, eine bessere Bewertung der Gefährdungen und Risiken vorzunehmen.

Entsorgung

Verpackung entsorgen



Entsorgen Sie die Verpackung sortenrein. Geben Sie Pappe und Karton zum Altpapier, Folien in die Wertstoffsammlung.

Bohrmaschine entsorgen

- Entsorgen Sie die Bohrmaschine entsprechend den in Ihrem Land geltenden Vorschriften.



Altgeräte dürfen nicht in den Hausmüll!

Dieses Symbol weist darauf hin, dass dieses Produkt gemäß Richtlinie über Elektro- und Elektronik-Altgeräte (2012/19/EU) und nationalen Gesetzen nicht über den Hausmüll entsorgt werden darf. Dieses Produkt muss bei einer dafür vorgesehenen Sammelstelle abgegeben werden. Dies kann z. B. durch Rückgabe beim Kauf eines ähnlichen Produkts oder durch Abgabe bei einer autorisierten Sammelstelle für die Wiederaufbereitung von Elektro- und Elektronik-Altgeräten geschehen. Der unsachgemäße Umgang mit Altgeräten kann aufgrund potentiell gefährlicher Stoffe, die häufig in Elektro- und Elektronik-Altgeräten enthalten sind, negative Auswirkungen auf die Umwelt und die menschliche Gesundheit haben. Durch die sachgemäße Entsorgung dieses Produkts tragen Sie außerdem zu einer effektiven Nutzung natürlicher Ressourcen bei. Informationen zu Sammelstellen für Altgeräte erhalten Sie bei Ihrer Stadtverwaltung, dem öffentlich-rechtlichen Entsorgungsträger, einer autorisierten Stelle für die Entsorgung von Elektro- und Elektronik-Altgeräten oder Ihrer Müllabfuhr.

Konformitätserklärung

Einhell Germany AG · Wiesenweg 22 · D-94405 Landau/Isar

EU

Konformitätserklärung

D erklärt folgende Konformität gemäß EU-Richtlinie und Normen für Artikel

GB explains the following conformity according to EU directives and norms for the following product

F déclare la conformité suivante selon la directive CE et les normes concernant l'article

I dichiara la seguente conformità secondo la direttiva UE e le norme per l'articolo

NL verklaart de volgende overeenstemming conform EU richtlijn en normen voor het product

E declara la siguiente conformidad a tenor de la directiva y normas de la UE para el artículo

P declara a seguinte conformidade, de acordo com as diretiva CE e normas para o artigo

DK attesterer følgende overensstemmelse i medfør af EU-direktiv samt standarder for artiklen

S förklarar följande överensstämmelse enl. EU-direktiv och standarder för artikeln

FIN vakuuttaa, että tuote täyttää EU-direktiivin ja standardien vaatimukset

EE tõendab toote vastavust EL direktiivile ja standarditele

CZ vydává následující prohlášení o shodě podle směrnice EU a norem pro výrobek

SLO potrjuje sledečo skladnost s smernico EU in standardi za izdelek

SK vydáva nasledujúce prehlásenie o zhode podľa smernice EÚ a noriem pre výrobok

H a cikkekhez az EU-irányvonal és Normák szerint a következő konformitást jelenti ki

PL deklaruje zgodność wymienionego poniżej artykułu z następującymi normami na podstawie dyrektywy WE.

BG декларира съответното съответствие съгласно Директива на ЕС и норми за артикул

LV paskaidro šādu atbilstību ES direktīvai un standartiem

LT apibūdina šį atitikimą EU reikalavimams ir prekybos normoms

RO declară următoarea conformitate conform directivei UE și normelor pentru articolul

GR δηλώνει την ακόλουθη συμμόρφωση σύμφωνα με την Οδηγία ΕΚ και τα πρότυπα για το προϊόν

HR potvrđuje sljedeću usklađenost prema smjernicama EU i normama za artikl

BIH potvrđuje sljedeću usklađenost prema smjernicama EU i normama za artikl

RS potvrđuje sledeću usklađenost prema smernicama EZ i normama za artikal

RUS следующим удостоверяется, что следующие продукты соответствуют директивам и нормам ЕС

UKR проголошує про зазначену нижче відповідність виробу директивам та стандартам ЄС на виріб

MK ja izjavuva slednata soobraznost согласно ЕУ-директивата и нормите за артикли

TR Ürünü ile ilgili AB direktifleri ve normları gereğince aşağıda açıklanan uygunluğu belirtir

N erklærer følgende samsvar i henhold til EU-direktivet og standarder for artikkel

IS Lýsir uppfyllingu EU-reglna og annarra staða vöru

Profi-Säulenbohrmaschine WZT-SB 750 E (WORKZONE TITANIUM)

2014/29/EU

2005/32/EC_2009/125/EC

2014/35/EU

2006/28/EC

2014/30/EU

2014/32/EU

2014/53/EU

2014/68/EU

(EU)2016/426

Notified Body:

(EU)2016/425

2011/65/EU_(EU)2015/863

2006/42/EC

Annex IV

Notified Body:
Reg. No.:

2000/14/EC_2005/88/EC

Annex V

Annex VI

Noise: measured L_{wA} = dB (A); guaranteed L_{wA} = dB (A)

P = KW; L/Ø = cm

Notified Body:

2012/46/EU_(EU)2016/1628

Emission No.:

**Standard references: EN 55014-1; EN 55014-2; EN 61000-3-2; EN 61000-3-3;
EN 60204-1; EN 12717**

Landau/Isar, den 16.01.2019

Weichselgartner/Generel-Manager

Yang/Product-Management

First CE: 17

Art.-No.: 42.507.16 I.-No.: 11038

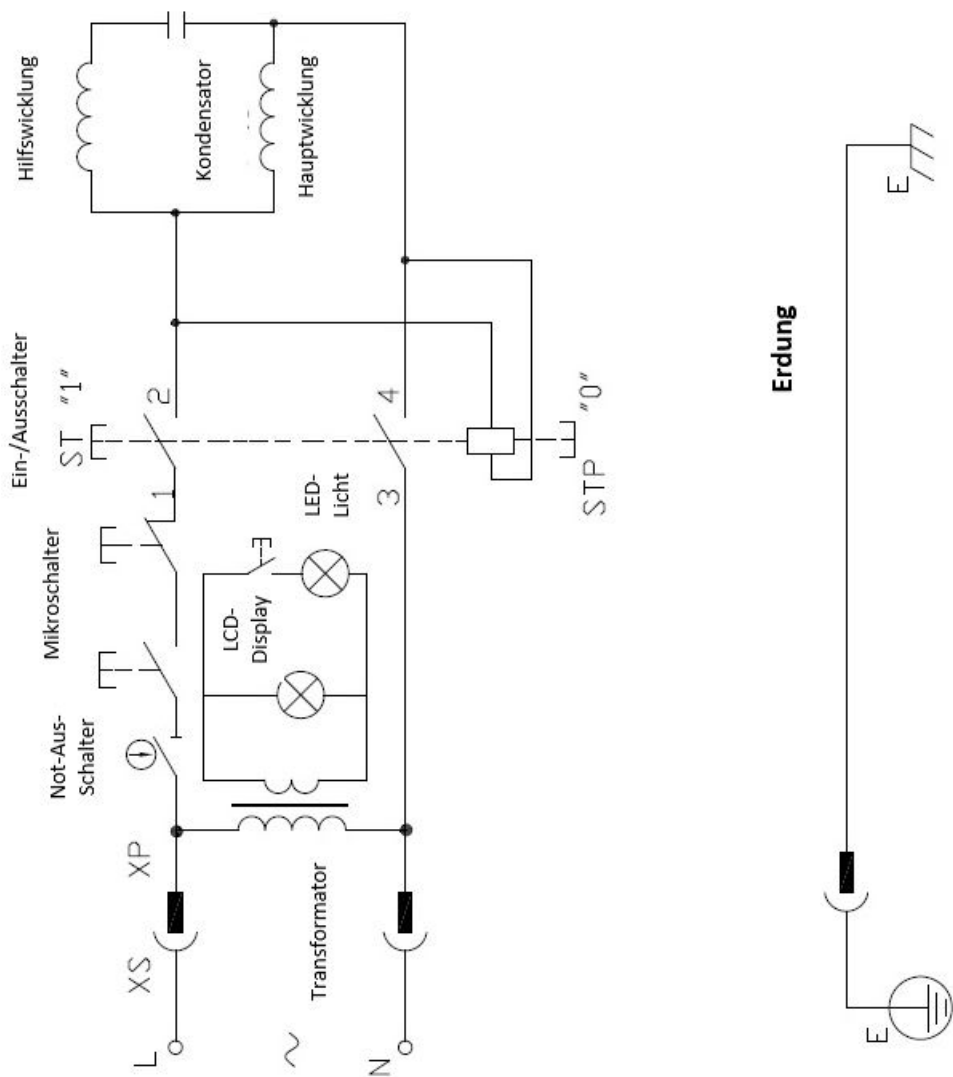
Subject to change without notice

Archive-File/Record: NAPR020704

Documents registrar: Patrick Willnecker

Wiesenweg 22, D-94405 Landau/Isar

Schaltplan





Da bin ich mir sicher.



VERTRIEBEN DURCH:

EINHELL GERMANY AG
WIESENWEG 22
94405 LANDAU A. D. ISAR
GERMANY

KUNDENDIENST

12151



AT

0043 120 533 502



www.isc-gmbh.info

MODELL:
WZT-SB 750 E

08/2019

5
JAHRE
GARANTIE