

Einhell®

Ⓧ Montage- und Betriebsanleitung
Garagentorantrieb



Art.-Nr.: 21.024.30

Garagentorantrieb

TAF 311

Inhaltsverzeichnis

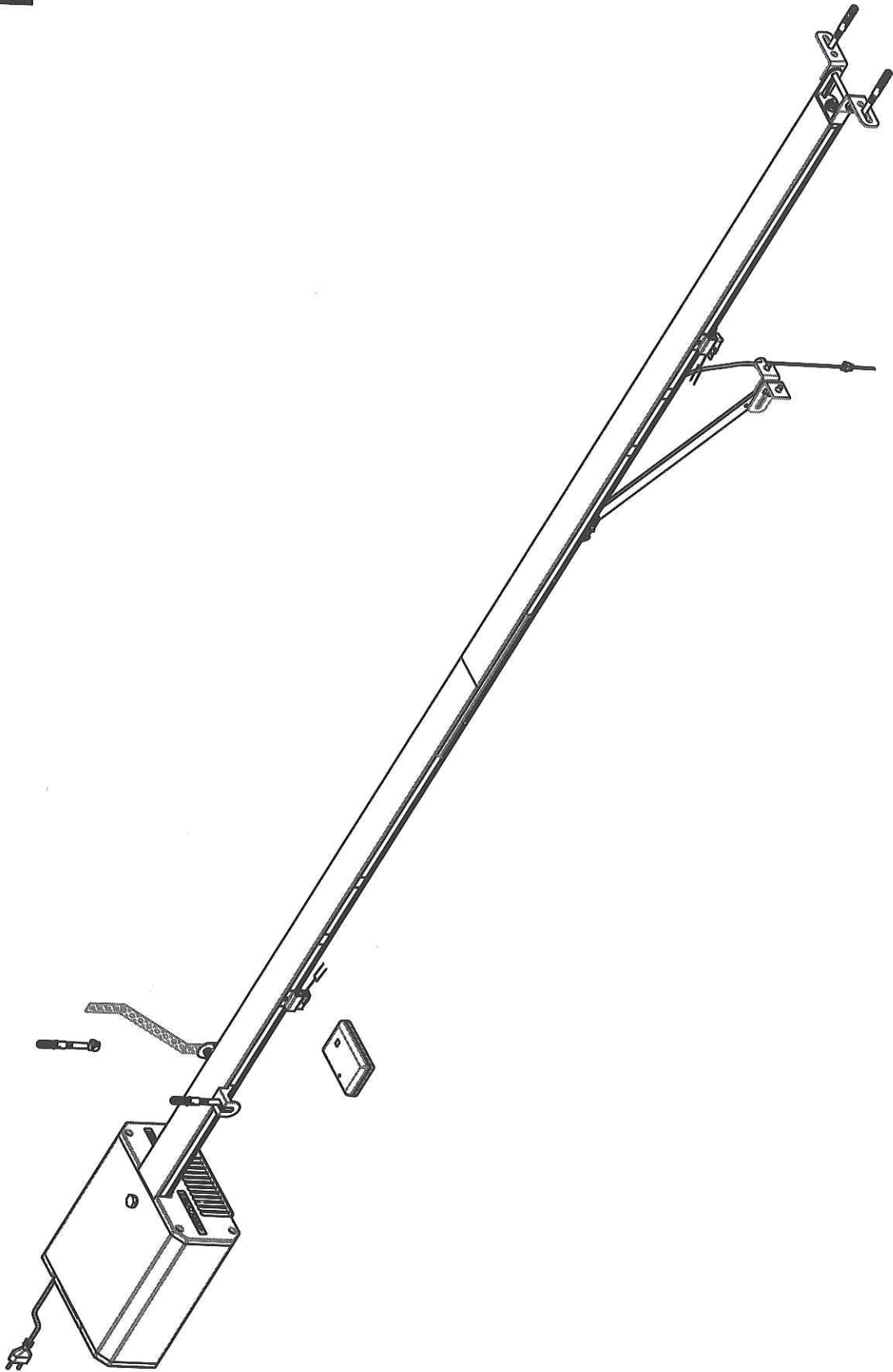
	Seite
Inhaltsverzeichnis	2
Komplettantrieb	3
Ersatzteilliste	4
Explosionszeichnung	5
Technische Daten	6
Funktionen	6
Wichtige Hinweise	6
Montage	7 - 17
Inbetriebnahme	18 - 20
Störungen und Abhilfe	21
Wartung	21
Stromlaufplan	22
CE-Konformitätserklärung	23
Sonderzubehör	24
Gesamtprogramm	25
Garantie	26

Expl

I.-Nr.: 9
Art.-Nr

1.2

1.1



Ersatzteilliste

I.-Nr.: 90037

Art.-Nr.: 21.024.30

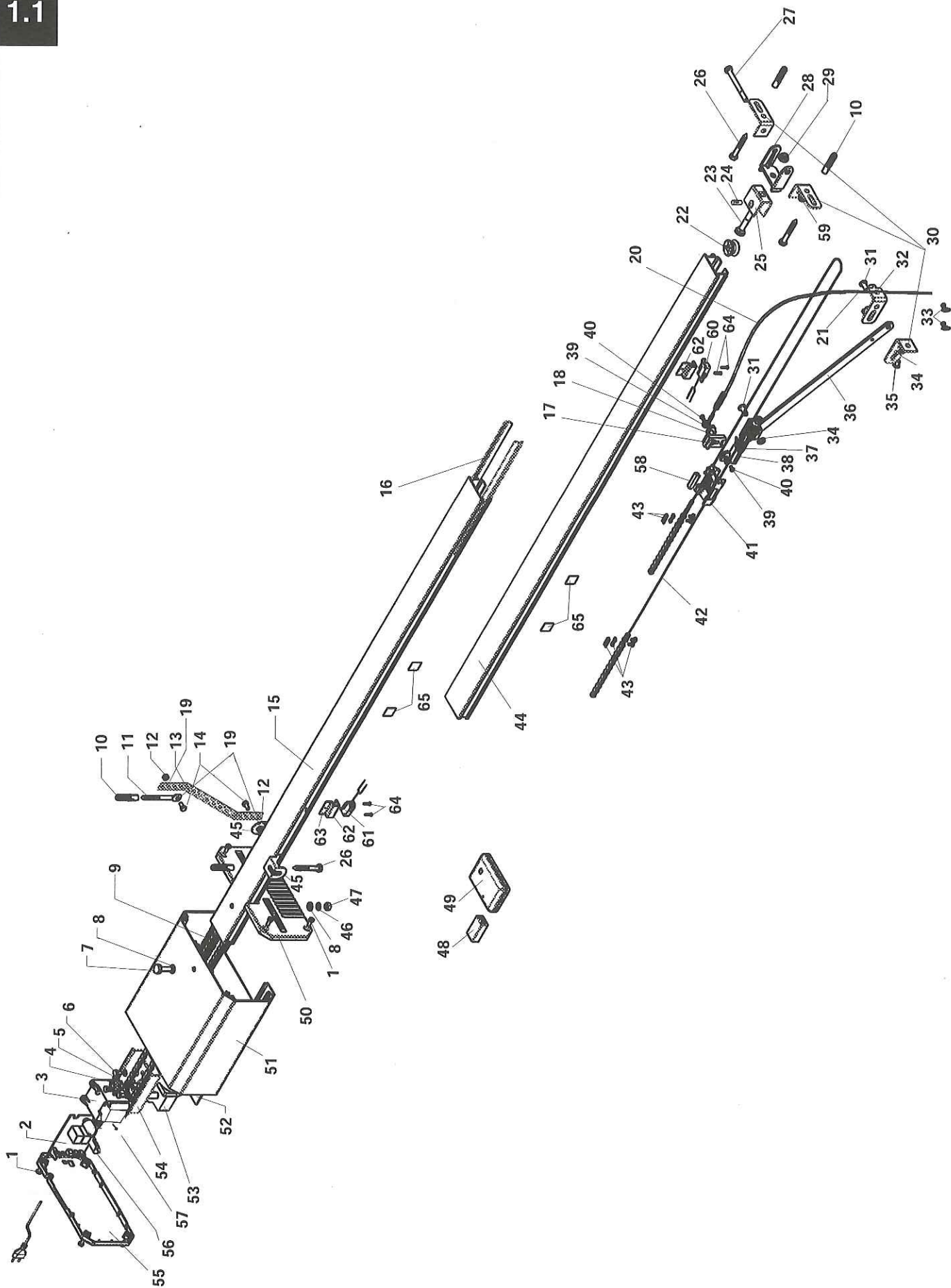
Pos.	Benennung	Art.-Nr.
1	Blechschraube 4,8 x 9,5 DIN 7981	50.520.60
2	Steuerplatine mit Empfangsteil	74.003.23
3	Transformator mit Netzkabel	82.100.01
4	Kettenrad	57.213.01
5	Sechskantschraube M6 x 12 DIN 933	50.041.60
6	Zahnscheibe 6,4 DIN 6797	52.146.00
7	Sechskantschraube M8 x 16 DIN 933	50.051.60
8	Scheibe 8,4 DIN 125	52.066.20
9	Rollenkette	55.200.03
10	Dübel	57.206.11
11	Langlochschraube M6 x 50	50.945.60
12	Sicherungsmutter M6 DIN 980	51.046.30
13	Lochband	61.080.01
14	Sechskantschraube M6 x 12 DIN 933	50.041.60
15	A-Schiene	84.606.11
16	Lasche	88.302.17
17	Entriegelungshebel	57.213.04
18	Notentriegelung B	57.213.06
19	Scheibe 6,4 DIN 9021	52.046.00
20	Bowdenzughülle	62.971.00
21	Entriegelungsseil	62.901.07
22	Umlenkrolle	57.213.02
23	Flachrundschraube M 10 x 50	50.265.61
24	Zylinderstift 10 x 28	53.879.61
25	U-Stück	88.302.13
26	Holzschraube 6 x 60 DIN 571	50.646.61
27	Sechskantschraube M8 x 80 DIN 931	50.057.62
28	Gabelstück	88.302.16
29	Sechskantmutter M10 DIN 985	51.066.10
30	Sturzwinkel	88.302.14
31	Bolzen 8 x 18 DIN 1444	88.601.03
32	Torwinkel	88.302.15
33	Simplexklemme	53.980.01
34	Sicherungsscheibe 8	52.666.10
35	Blechschraube 6,3 x 13 DIN 7981	50.541.61
36	Toram	88.301.05
37	Schlitten	57.213.03
38	Notentriegelung A	57.213.05
39	Scheibe 4,3 DIN 9021	52.026.00
40	Blechschraube 3,9 x 9,5 DIN 7981	50.510.62
41	Mitnehmer	57.213.08
42	Seilverbindung	62.901.06
43	Verschlußglied	55.201.00
44	B-Schiene	84.606.12
45	Deckenbefestigung	84.606.13
46	Zahnscheibe 8,2 DIN 6797	52.166.10
47	Sechskantmutter M8 DIN 934	51.056.00
48	9 V - Blockbatterie	nicht im Lieferumfang
49	Handsender	21.001.70
50	Abdeckung A	57.213.60
51	Gehäuse	84.606.10
52	Abdeckscheibe	57.208.42
53	Motor	84.190.23
54	Motorträger	88.302.12
55	Abdeckung B	57.213.62
56	Glühlampe 24 V, 21 W	73.003.04
57	Blechschraube 4,8 x 16 DIN 7981	50.521.62
58	Seilsicherung	57.213.07
59	Sechskantmutter M8 DIN 985	51.056.10
60	Mikroschalter („ZU“ – langes Kabel“)	70.018.02
61	Mikroschalter („AUF“ – kurzes Kabel“)	70.018.03
62	Schalteaufnahme (ALU)	57.208.25
63	Blechschraube DIN 7981 - ST 2,9 x 6,5-F	51.500.61
64	Blechschraube DIN 7981 - ST 2,9 x 16-C	51.501.60
65	Klemmbefestigung	89.060.81

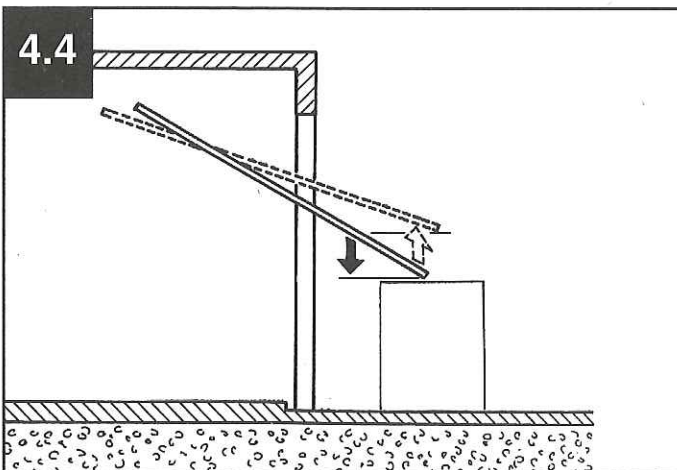
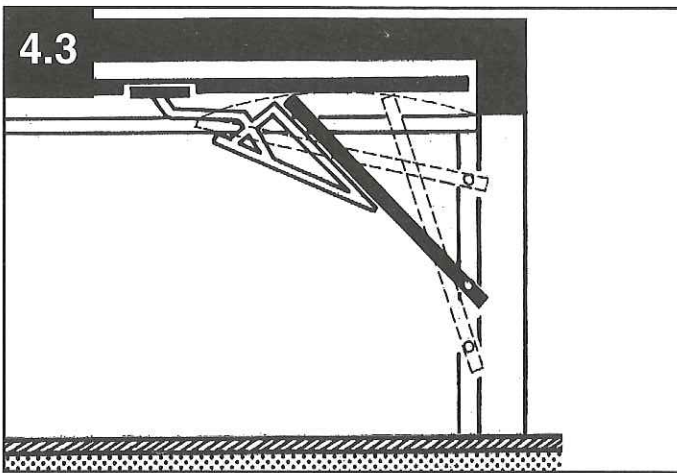
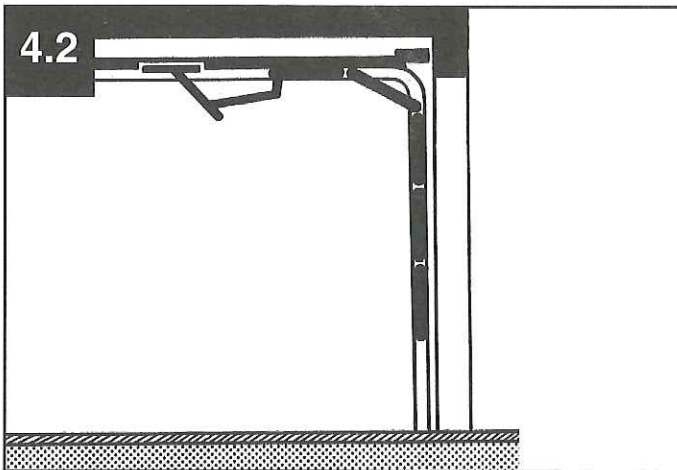
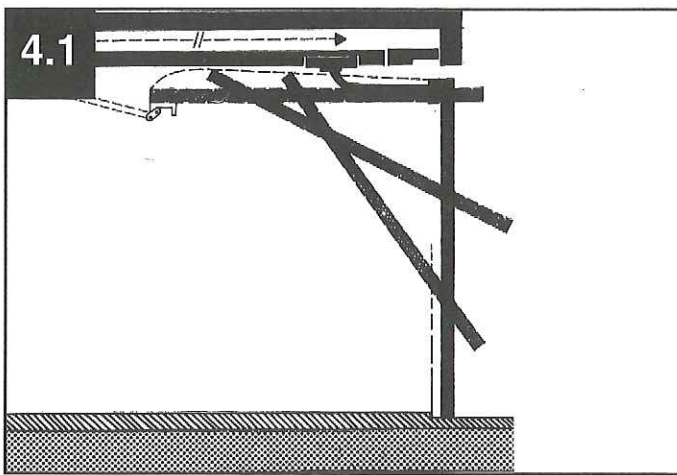
Explosionszeichnung

I.-Nr.: 90037

Art.-Nr.: 21.024.30

1.1





Technische Daten

Handsender	26.995 MHz Betrieb mit 9V-Blockbatterie (Nicht im Lieferumfang enthalten)
Reichweite:	30 m
Netzanschluß:	230 V ~ 50/60 Hz <input type="checkbox"/>
Leistungsaufnahme:	max. 120 W + Glühlampe max. 21 W
Anzugkraft	max. 500 N (\approx 50 kp)
Bewegungshub:	max. 2050 mm für Standardtor bis 2,15 m Höhe
Torlaufzeit:	20 - 40 sek. lastabhängig
Beleuchtung:	Glühlampe 24 V, 21 Watt max. BA 15 S Sockel, Leuchtdauer ca. 3 min. (Kraftfahrzeugzubehör)
Sendecodierungs- möglichkeiten:	19683
Gesamtlänge:	2640 mm
Gesamtgewicht:	7,5 kg
Außenmaße montiert:	264 x 24 x 13 cm (l x b x h)

Funktionen

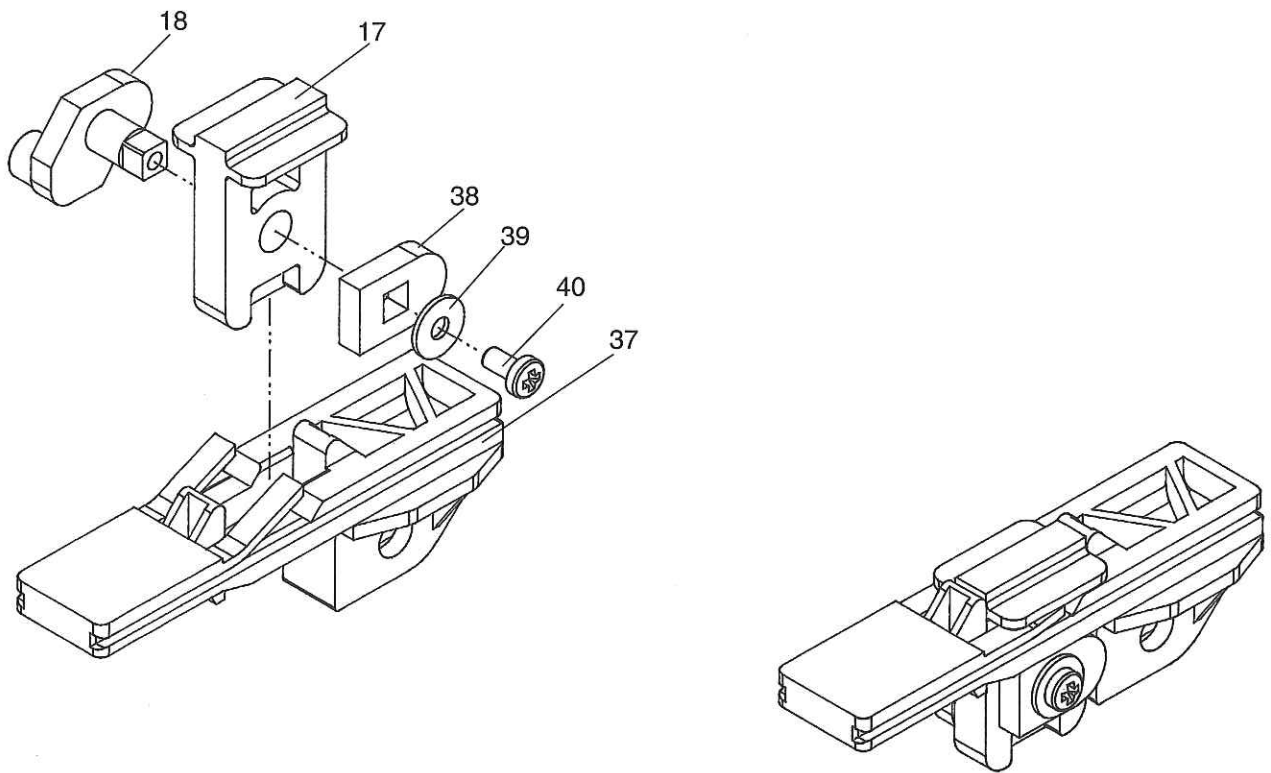
- Öffnen und schließen über Signalimpuls durch Handsender, Innentaster, Schlüsseltaster oder Codierschloß. (Siehe Einhell Sonderzubehör Seite 24)
- Stößt das Tor beim **Öffnen** oder **Schließen** auf ein Hindernis, stoppt es und entlastet das Tor (4.4) Beim nächsten Impuls fährt es in die entgegengesetzte Richtung.
- Das Tor kann in jeder Zwischenlage durch einen Impuls gestoppt werden.
- Durch den nächsten Impuls nach dem Zwischenstop fährt das Tor in die entgegengesetzte Richtung.
- Das Tor wird durch das selbsthemmende Getriebe geschlossen gehalten.
- Alle torseitigen Verriegelungen sind zu entfernen!
- Als Zusatzsicherung empfehlen wir das Einhell-Torschnapper-Set (siehe Einhell-Zubehör Seite 24)
- Das Tor läßt sich über den Torhandgriff entriegeln und danach manuell bedienen.
- Die integrierte Beleuchtung schaltet sich durch einen Betätigungsimpuls automatisch für ca. 3 - 4 Minuten ein.
- **Einsatz bei folgenden Toren möglich:**
 - 4.1 Ausschwingende Standard-Schwingtore bis 2,15 m Höhe.
 - 4.2 Sektionaltore: Erweiterungs-Set für Lamellentore Art.-Nr.: 21.007.01, erforderlich.
 - 4.3 Nichtausschwingende Kipptore: Erweiterungs-Set Kipptore, Art.-Nr.: 21.006.51, erforderlich.

Wichtige Hinweise

- **Montage- und Bedienungsanleitung genau beachten.**
- Netzanschluß darf nur vom Elektrofachmann installiert werden. (Nicht im Service)
- Netzstecker ziehen bei: Abnahme der Abdeckhaube, Arbeiten am Antriebsteil.
- Glühlampen bis max 21 Watt verwenden.
- Torantrieb nur betätigen: bei freier Sicht auf das Garagentor, wenn Torschwenkbereich frei ist.
- Nur in oder aus Garage fahren, wenn das Garagentor ganz offen ist.
- Toranschlag am Boden sauber halten (Schnee, Eis, Steine usw.)
- Nur in trockenen Räumen installieren – kein Wasser verspritzen.
- **Bei Garagen die nicht über einen zweiten Zugang verfügen, muß in jedem Fall die Notentriegelung durch Torhandgriff eingebaut sein.** (5.25)
- Bei Störungen oder Gefahr das Tor von Hand öffnen, deshalb auf gute Entriegelung durch den Torhandgriff achten.
- Im Auto Sender möglichst nahe an die Windschutzscheibe halten. Taste min. 1 Sekunde lang drücken.
- **Niemals bei geschlossenem Gerät in die Profilschne greifen! Quetschgefahr!**
- Die Netzleitung dieses Gerätes kann nicht ersetzt werden. Bei Beschädigung muß der Transformator ausgetauscht werden.

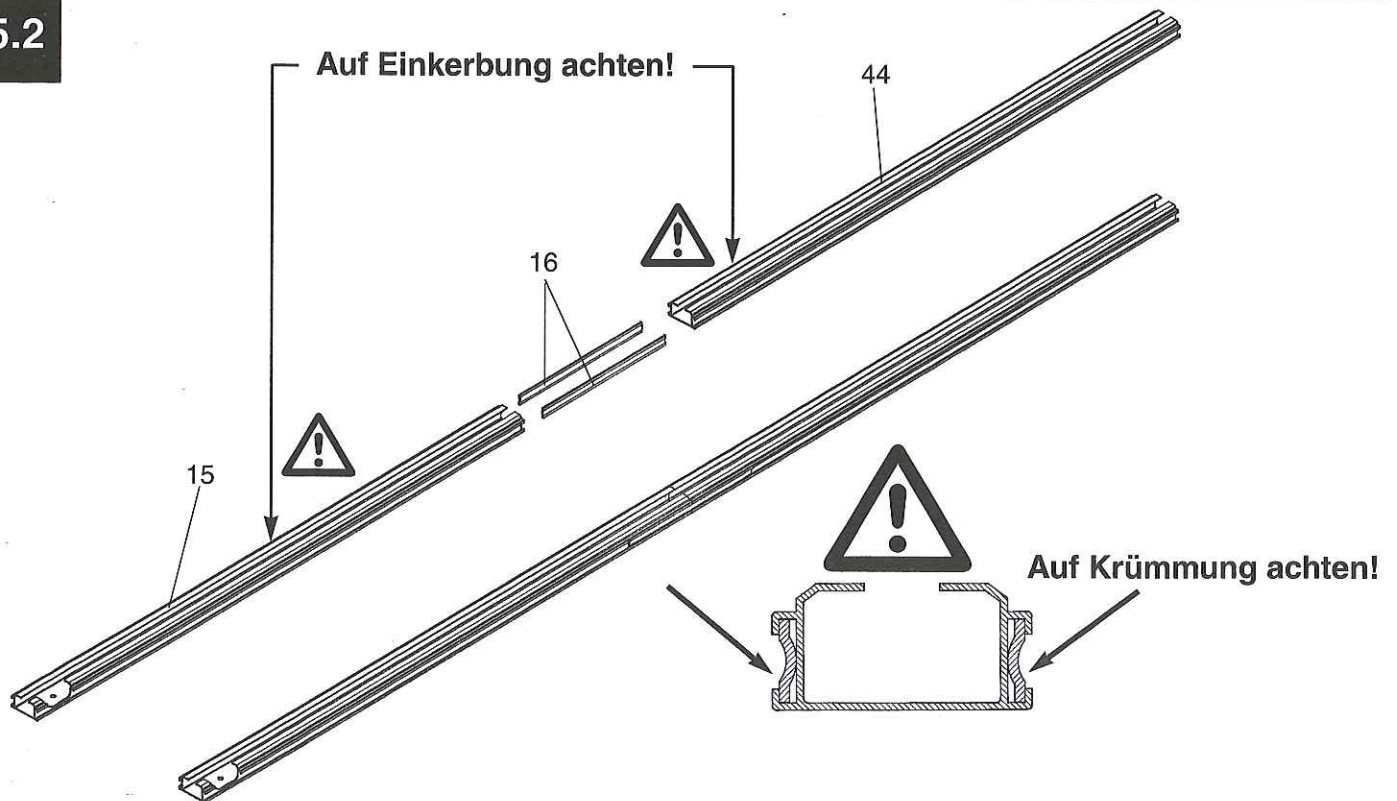
Montage des Schlittens

5.1



Montage der Schlitten A+B

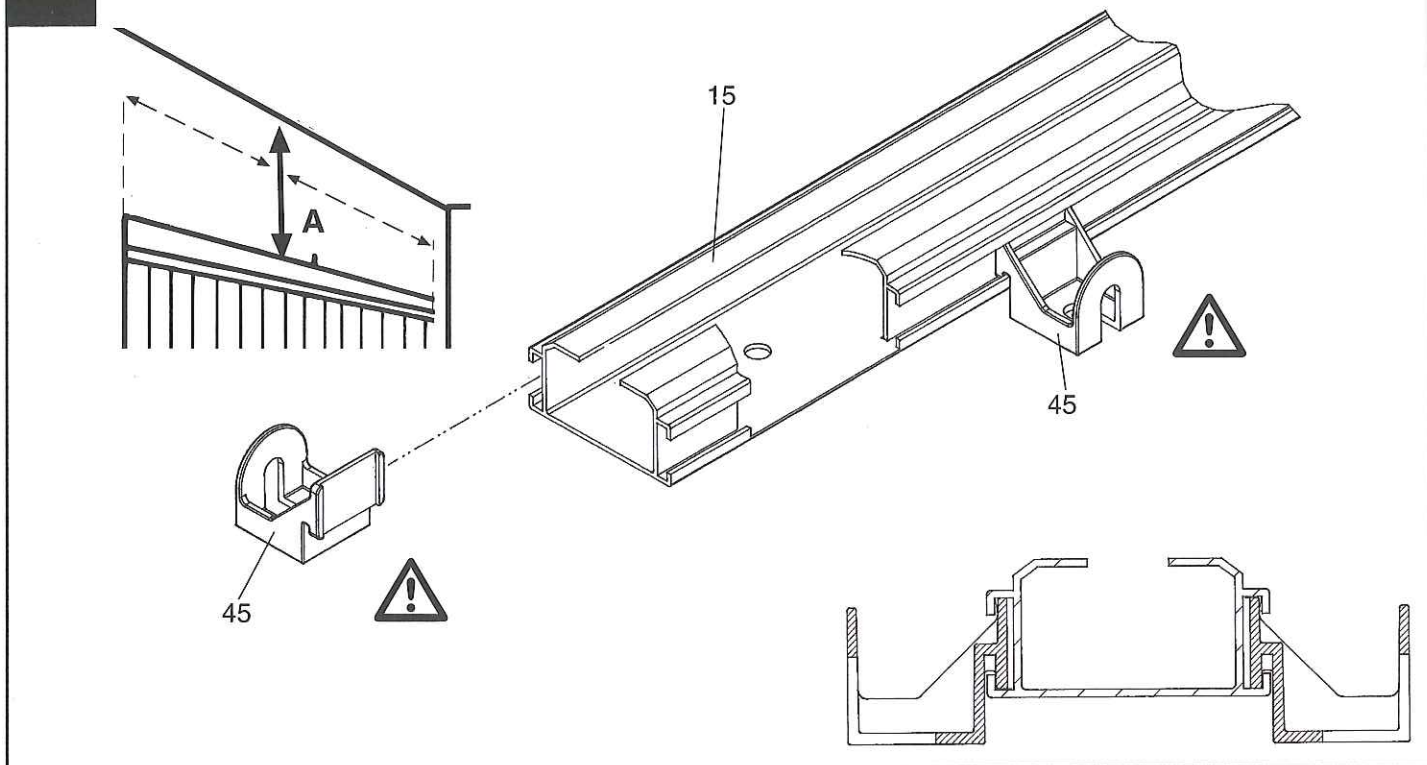
5.2



Deckenmontage

A = 5 cm ... 12 cm von der Torrahmenoberkante bis zur Decke

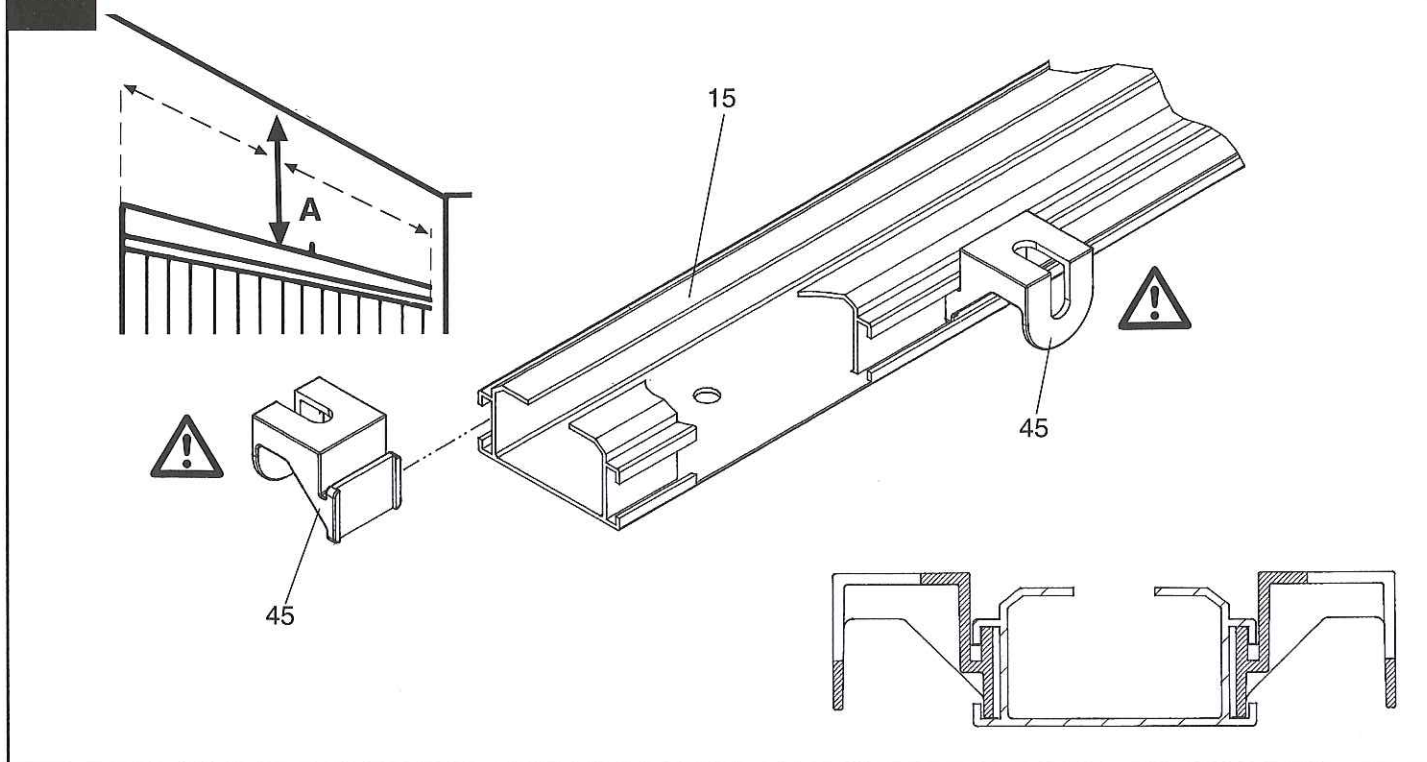
5.3 Montage siehe Abb. 5.19



Sturzmontage

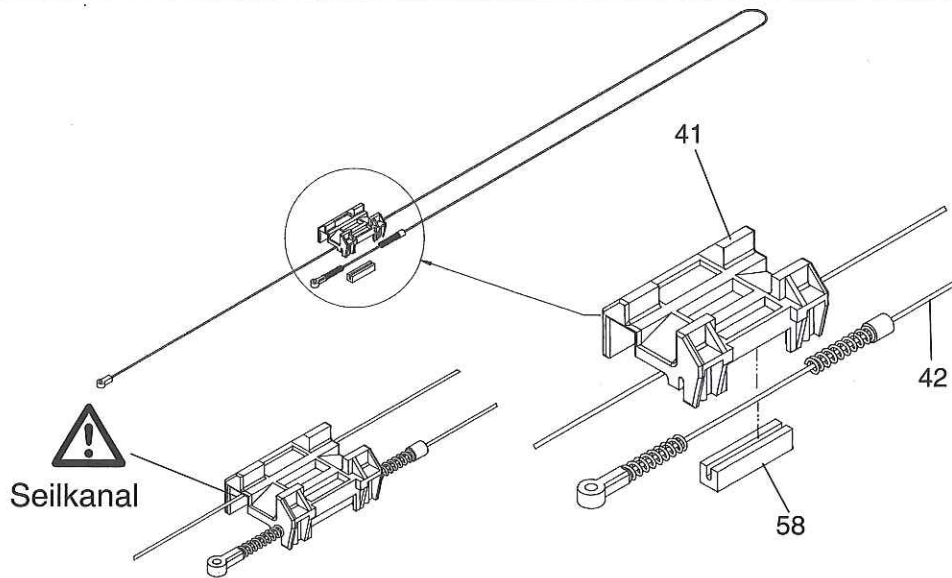
A = über 12 cm von der Torrahmenoberkante bis zur Decke

5.4 Montage siehe Abb. 5.22



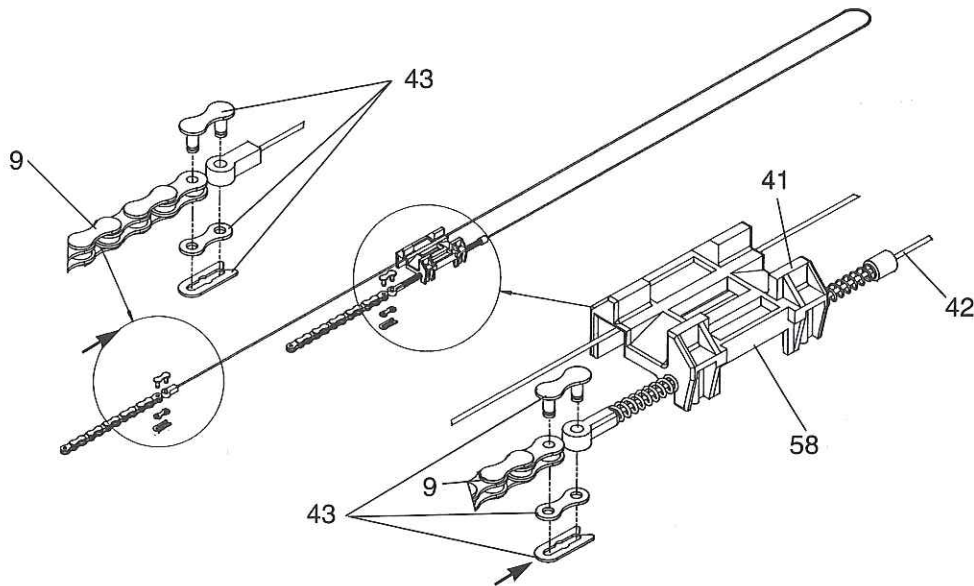
Montage des Mitnehmers und Seiles

5.5



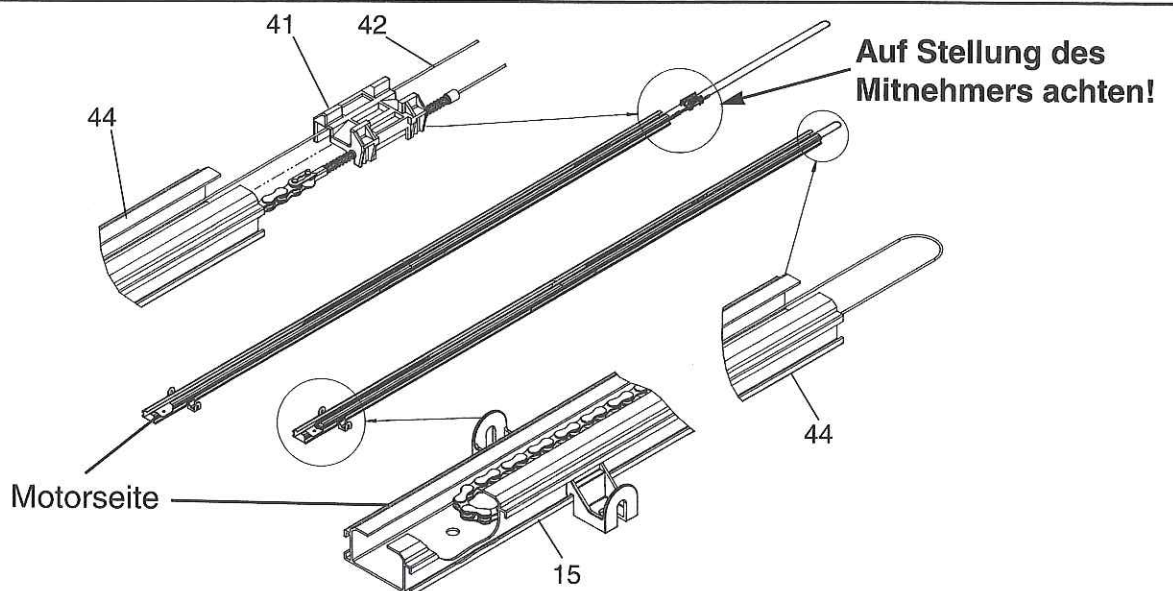
Montage der Kette

5.6



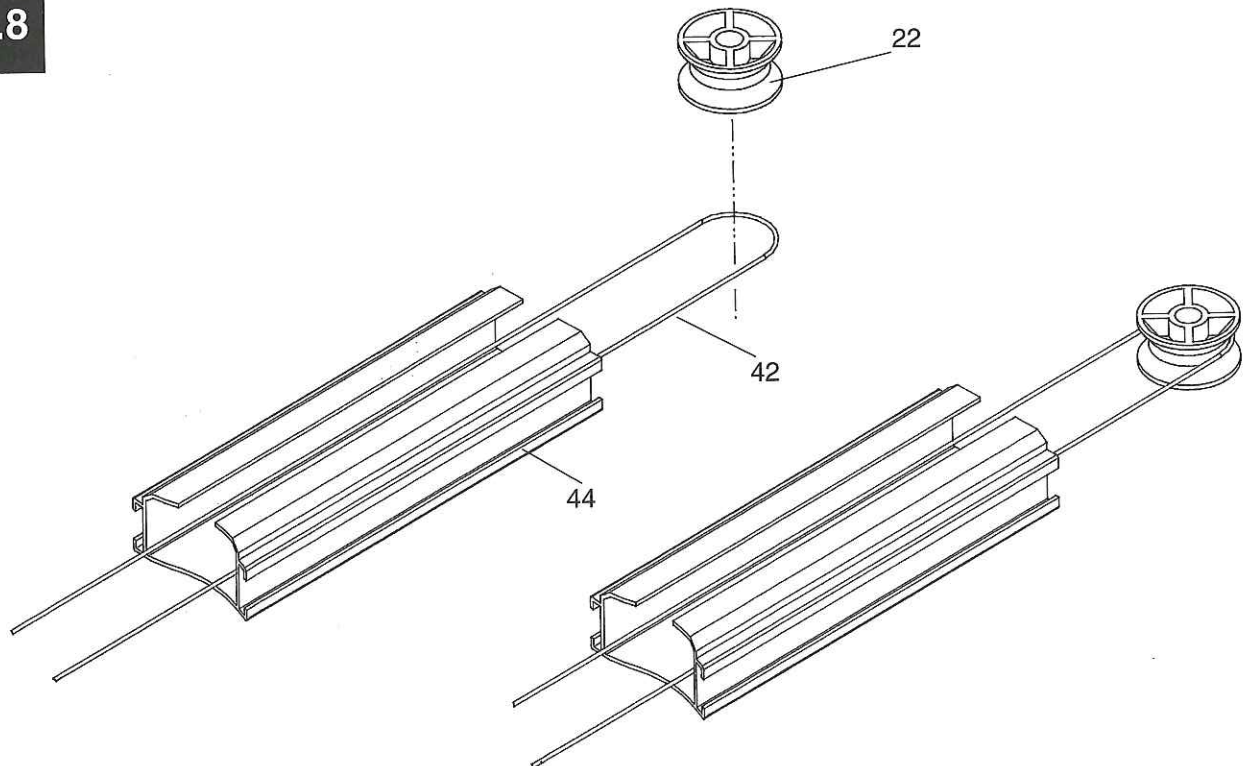
Montage des Mitnehmers mit Seil und Kette an die Schiene

5.7



Montage der Umlenkrolle

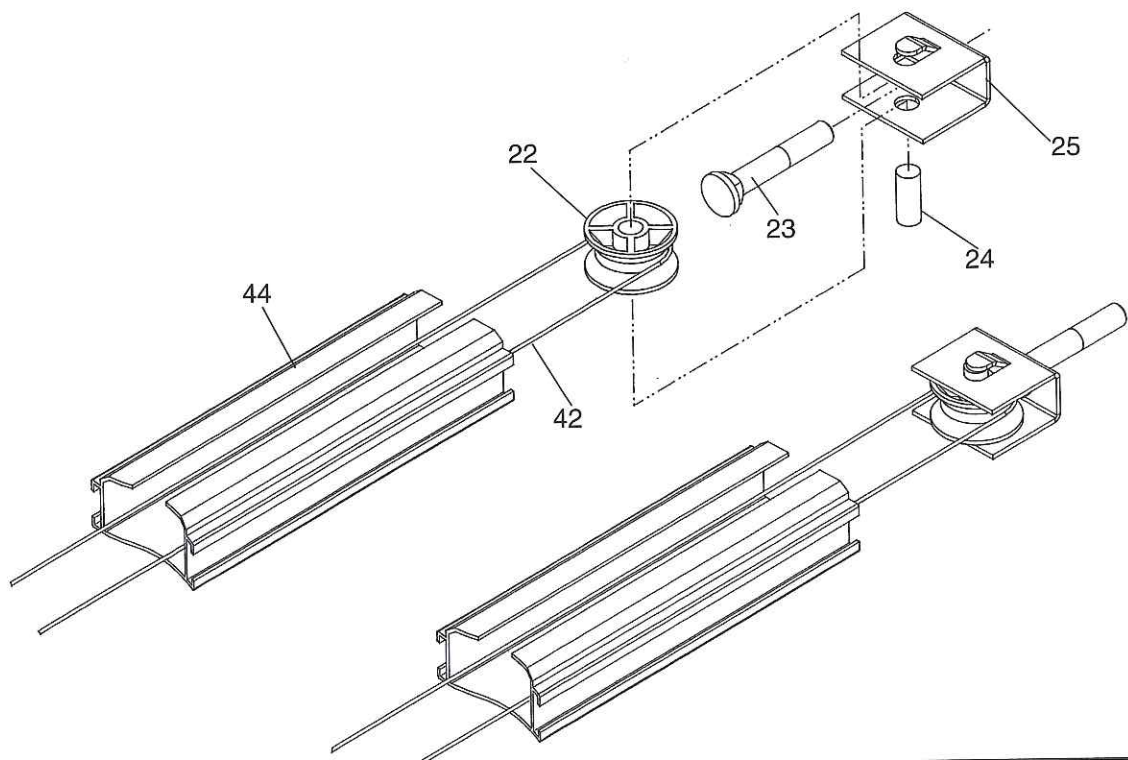
5.8



Schmierung:

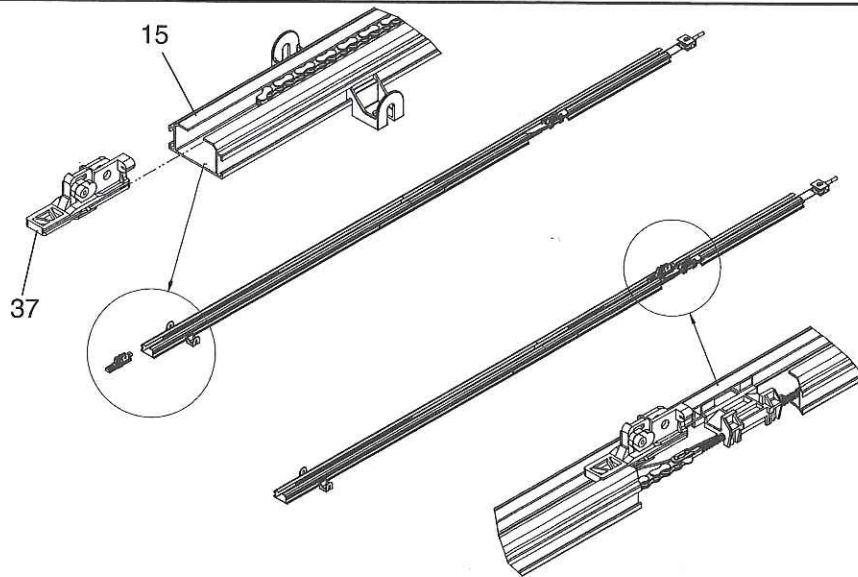
A+B Schiene (15 + 44) dort wo Schlitten 37 und Mitnehmer 41 auf der Schiene gleiten sowie Zylinderstift 24 leicht mit Vaseline oder ähnlichen Fetten schmieren.

5.9



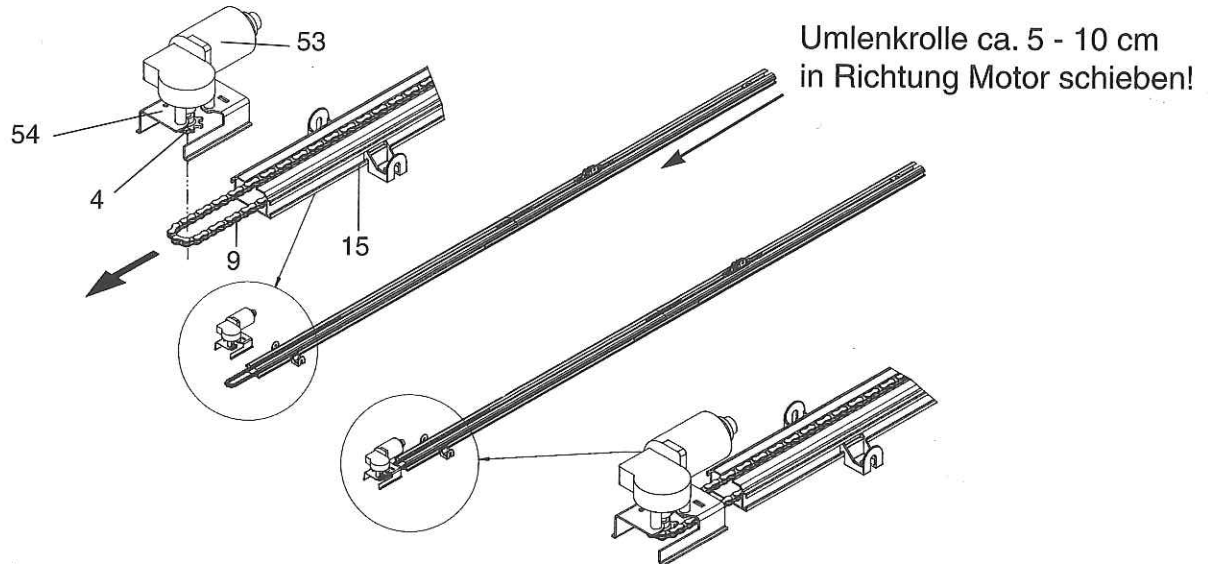
Montage des Schlittens

5.10

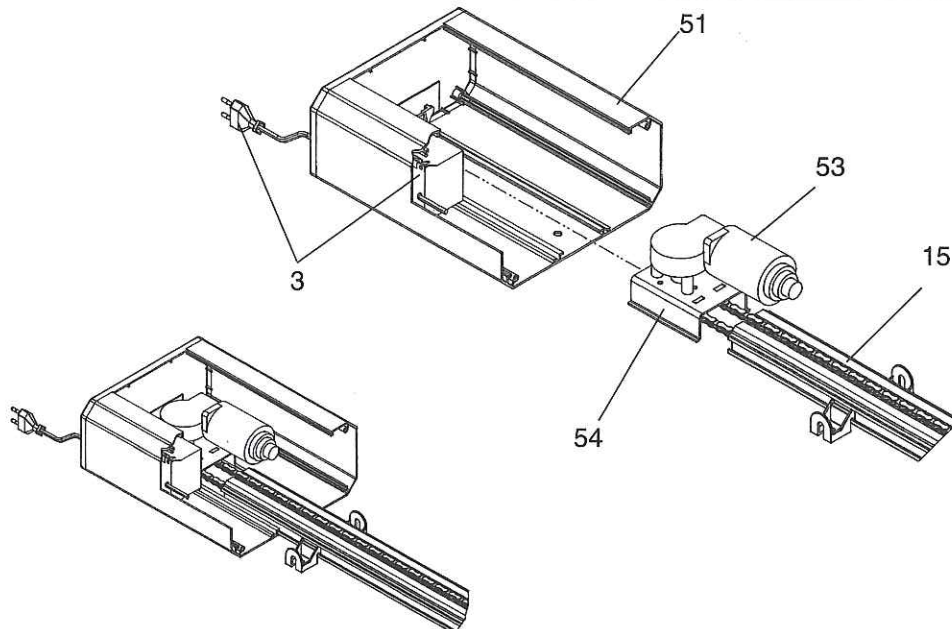


Montage des Motors

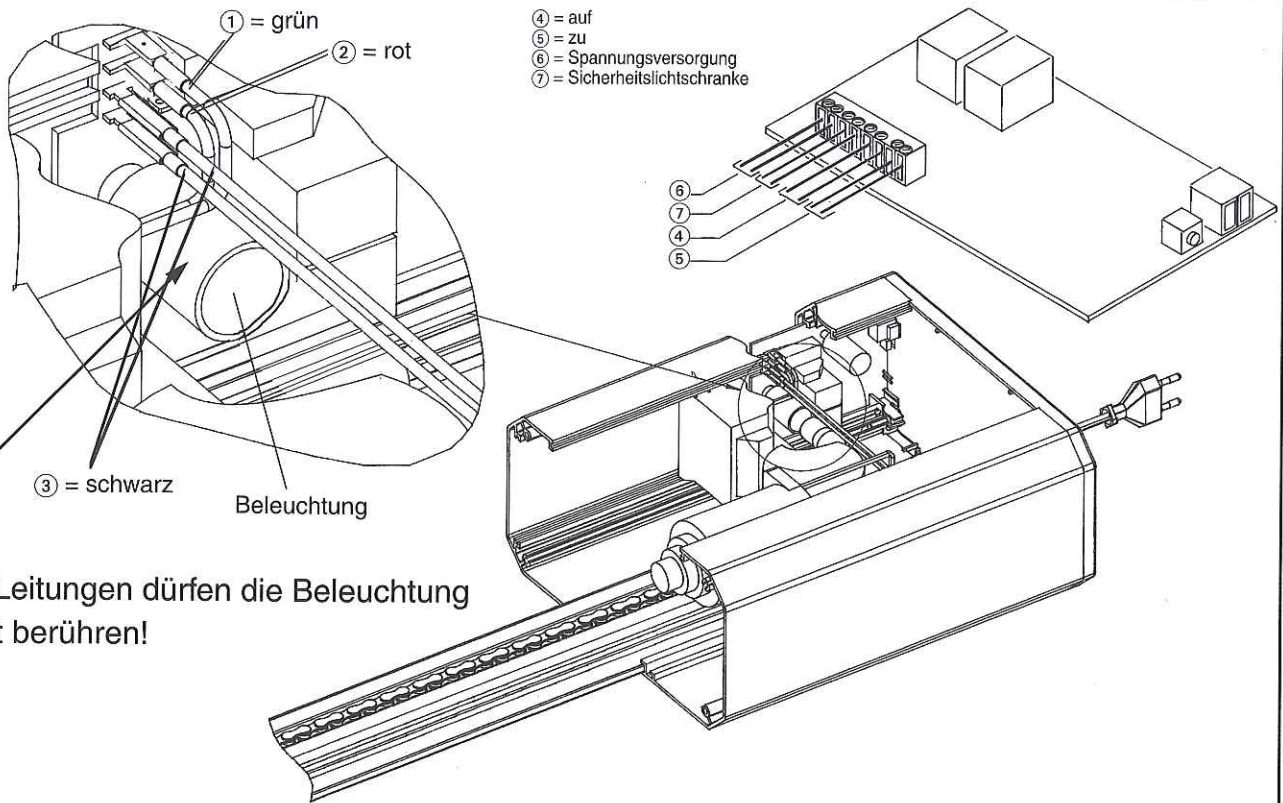
5.11



5.12

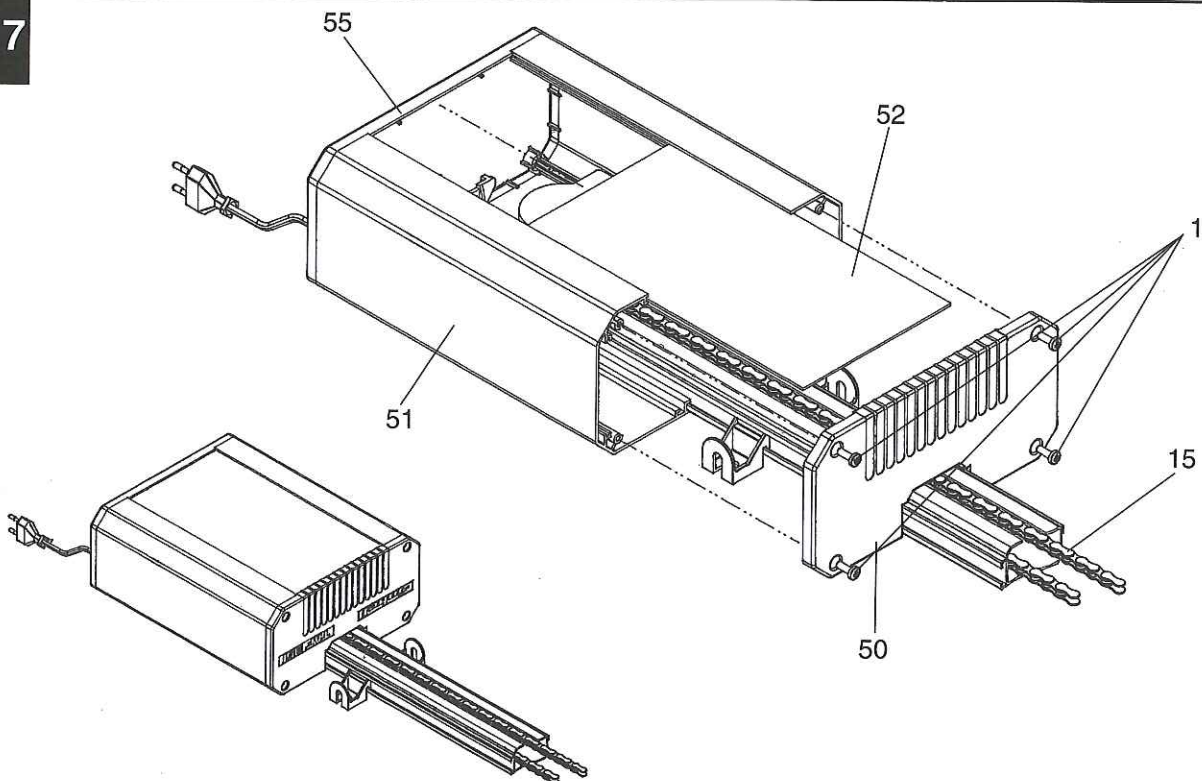


5.16



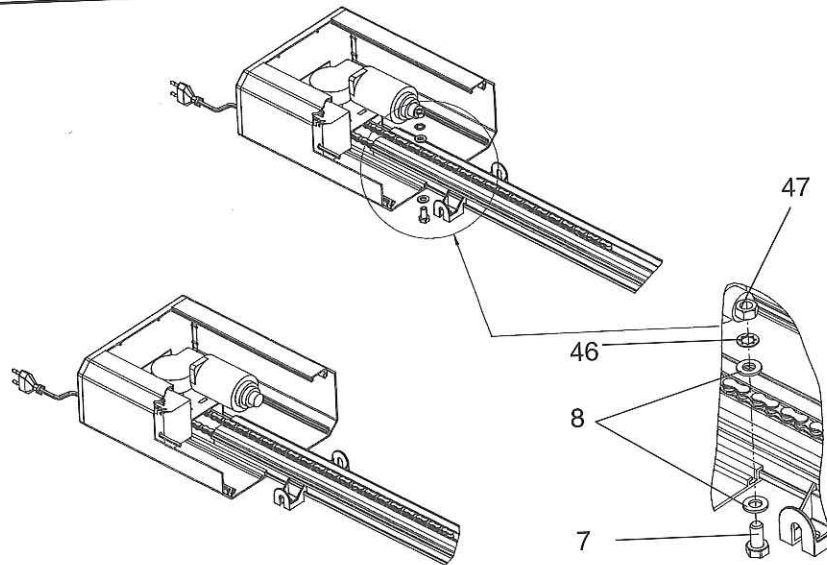
Montage der Gehäuseabdeckung

5.17



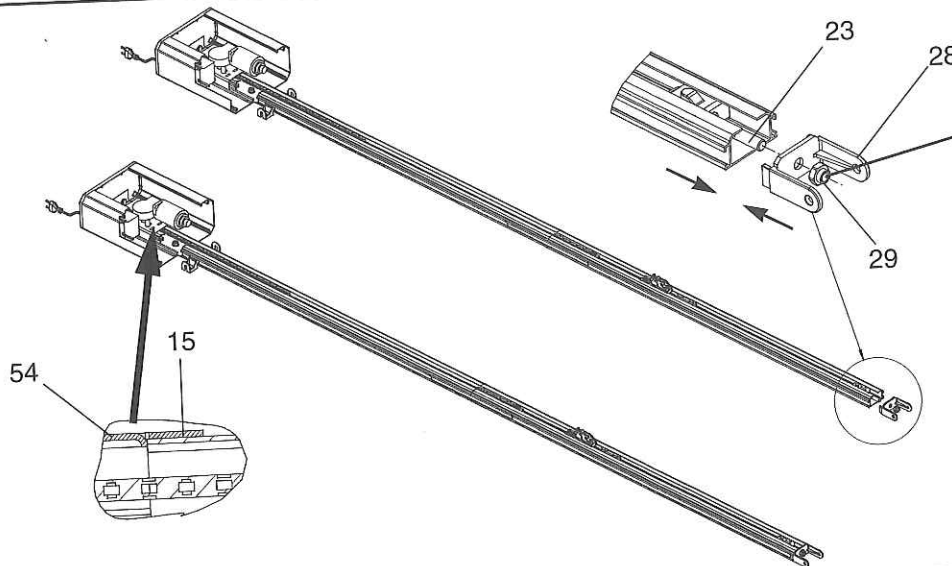
Montage der Schiene mit Motor an die Antriebseinheit

5.13



Montage der Gabel und Einstellung der Kettenspannung

5.14

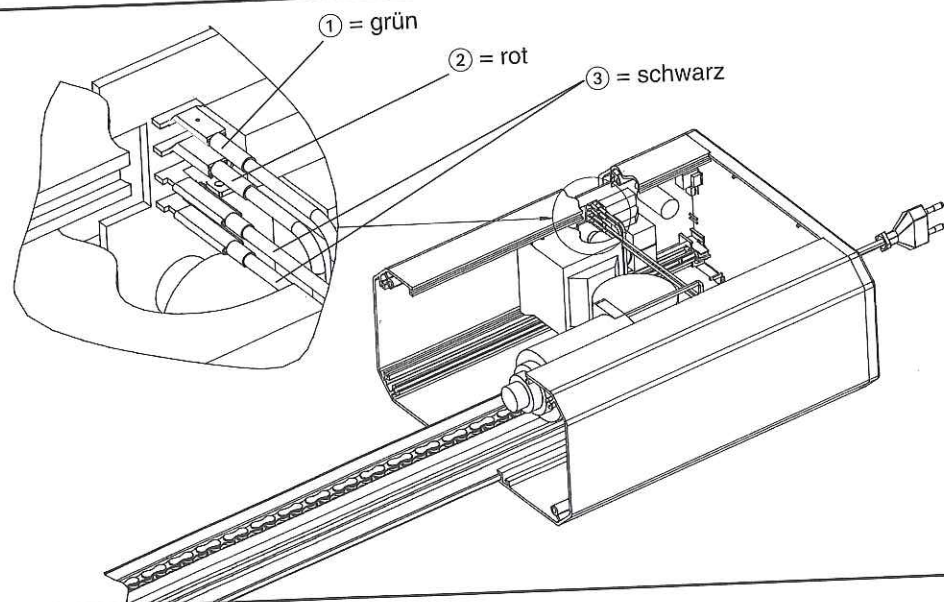


Einstellung der Kettenspannung

! Zu stark gespannte Kette belastet den Antrieb unnötig.

Anschluß des Motors und Trafos an die Steuerplatine

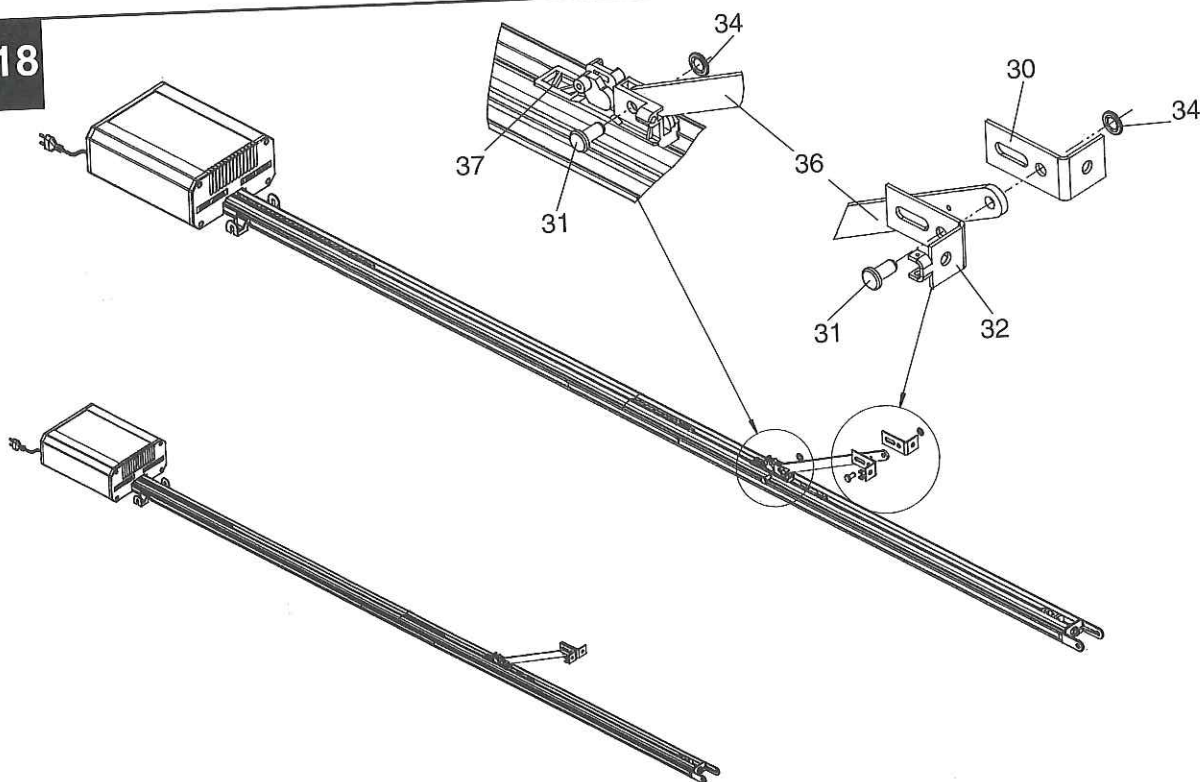
5.15



Bei Einsatz des Torschnapper-Set
Art.-Nr.: 21.005.00 muß der Aufbau dieses
Bereichs entsprechend der Anleitung des
Torschnapper-Sets erfolgen!

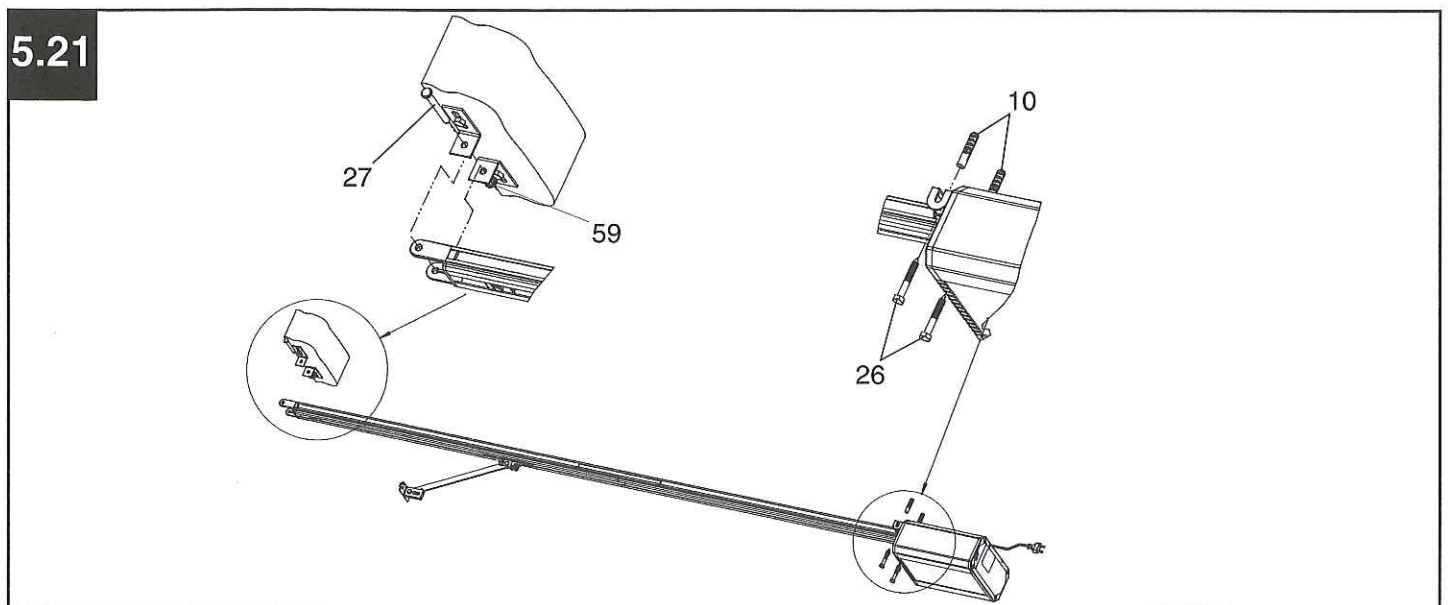
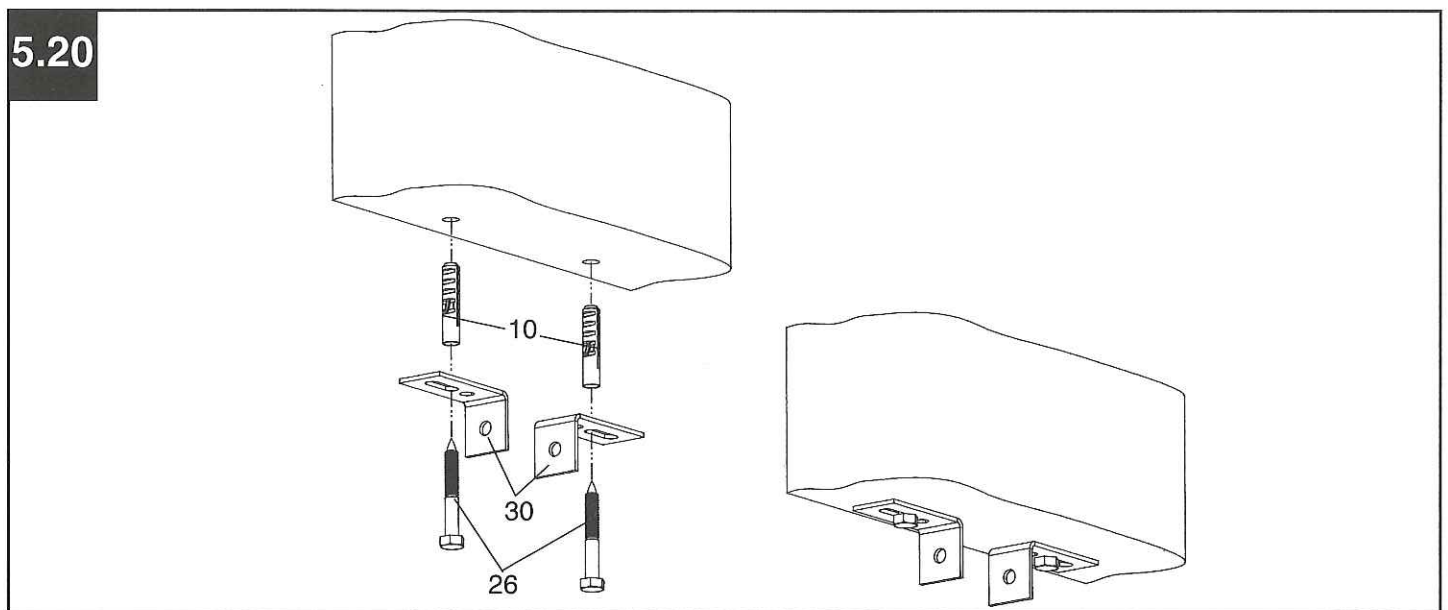
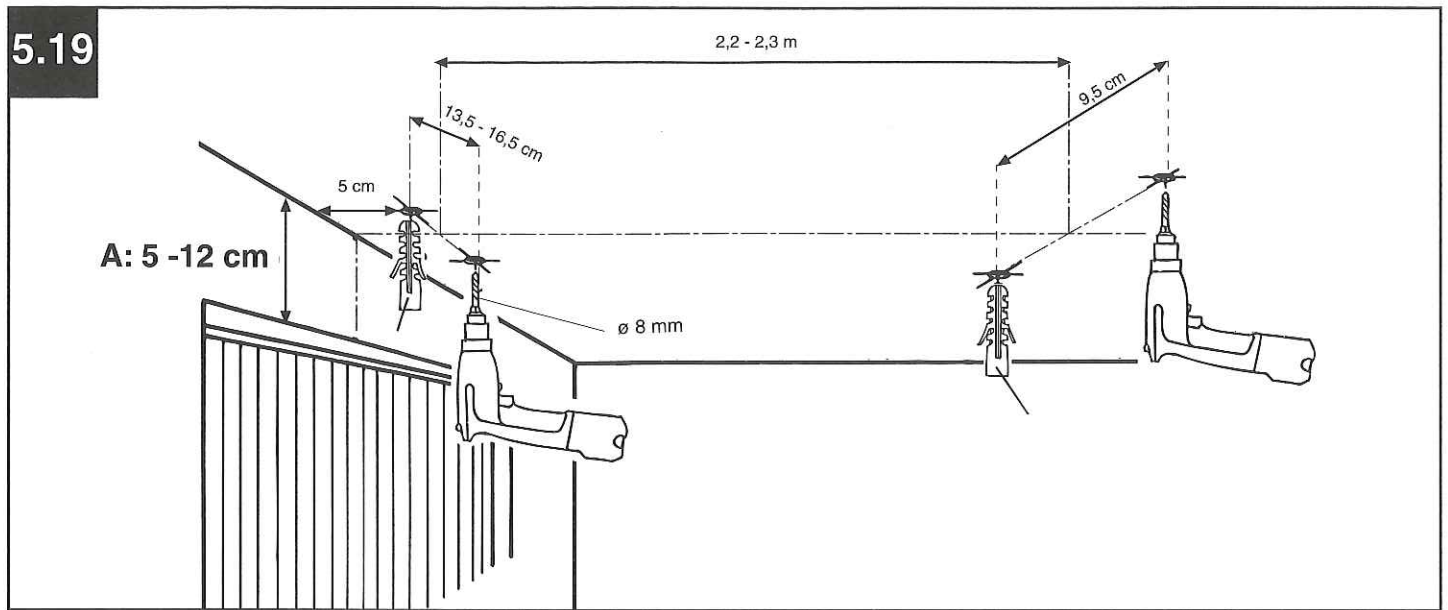
Montage des Torarmes und der Torwinkel

5.18



Deckenmontage

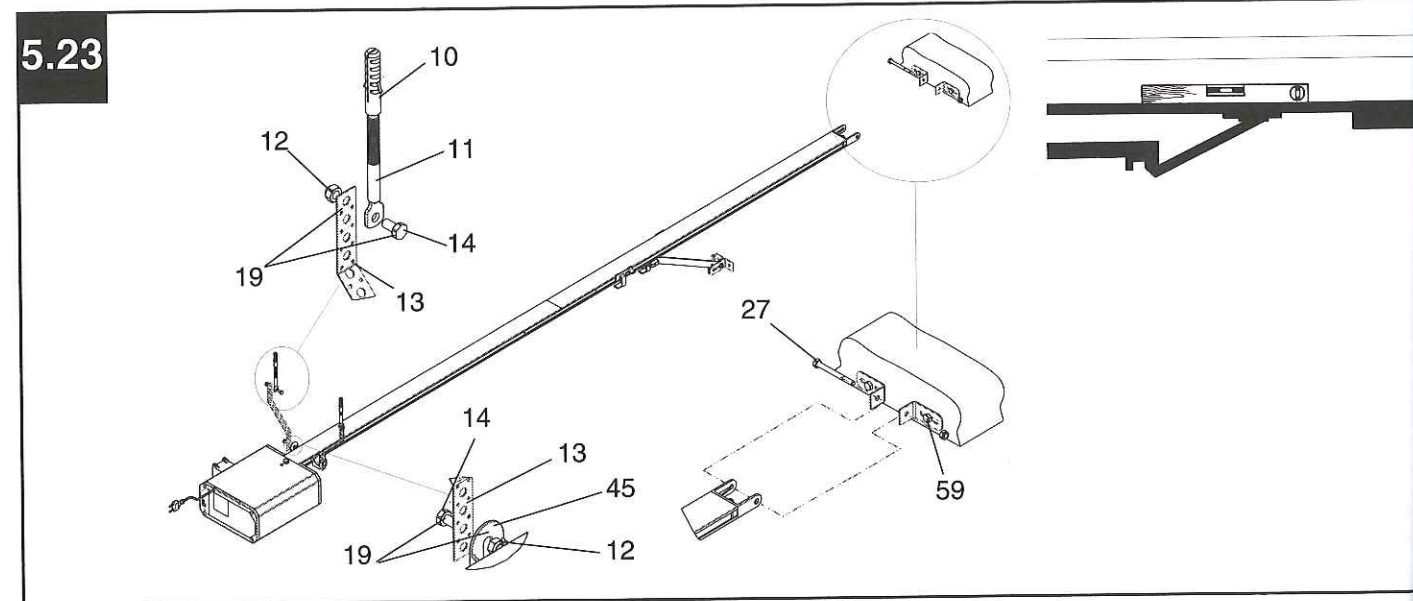
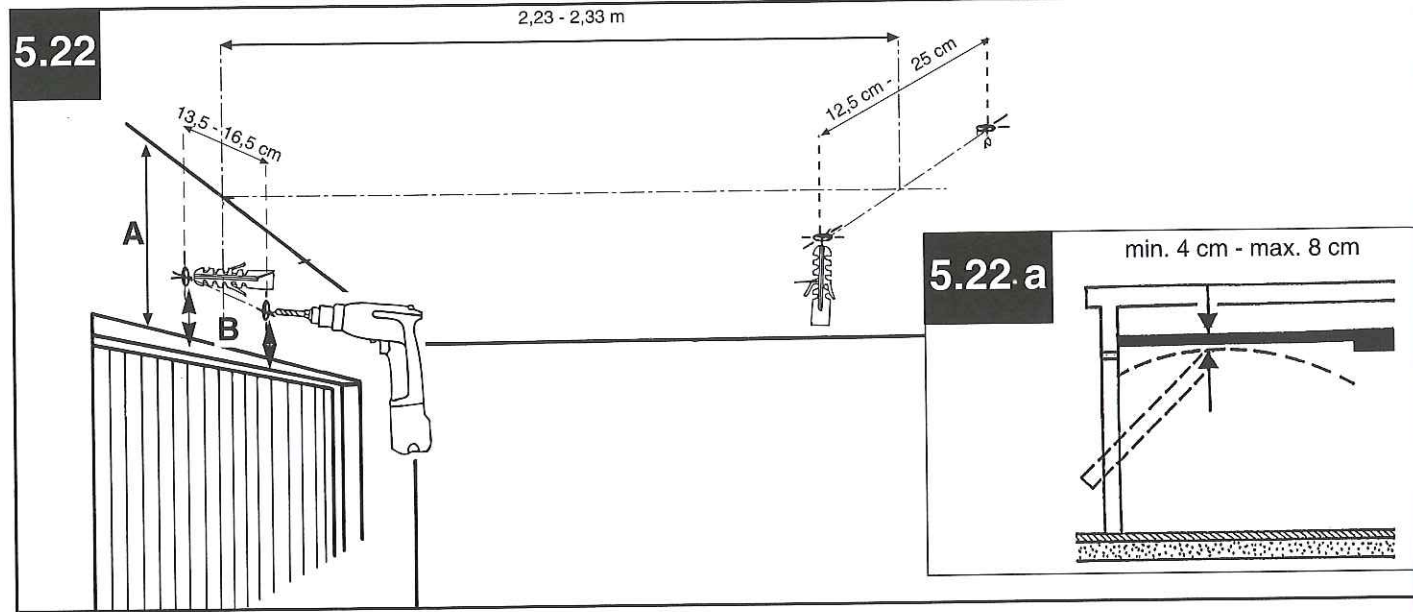
Abstand „A“ zwischen Torrahmenoberkante und Decke messen!
(„A“ darf zwischen 5 und 12 cm sein)



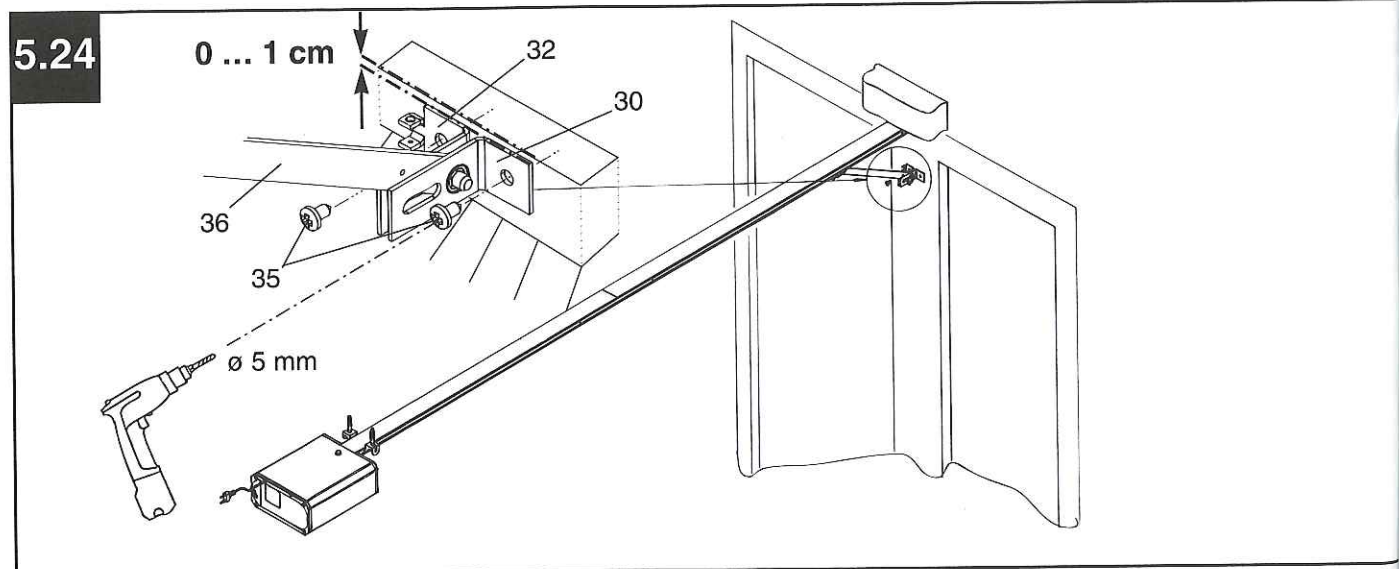
Sturzmontage

- Wenn der Abstand „A“ über 12 cm liegt, muß der Antrieb am Sturz montiert werden.
- Der Abstand „B“ zwischen Torrahmenoberkante und Bohrungen für Sturzwinkel darf nicht über 10 cm sein.

Hinweis: Wir empfehlen, den Antrieb so zu montieren, daß die Schienenunterseite ca. 1-2 cm über dem Scheitelpunkt der Toröffnungskurve verläuft (Siehe Abb. 5.22 a)

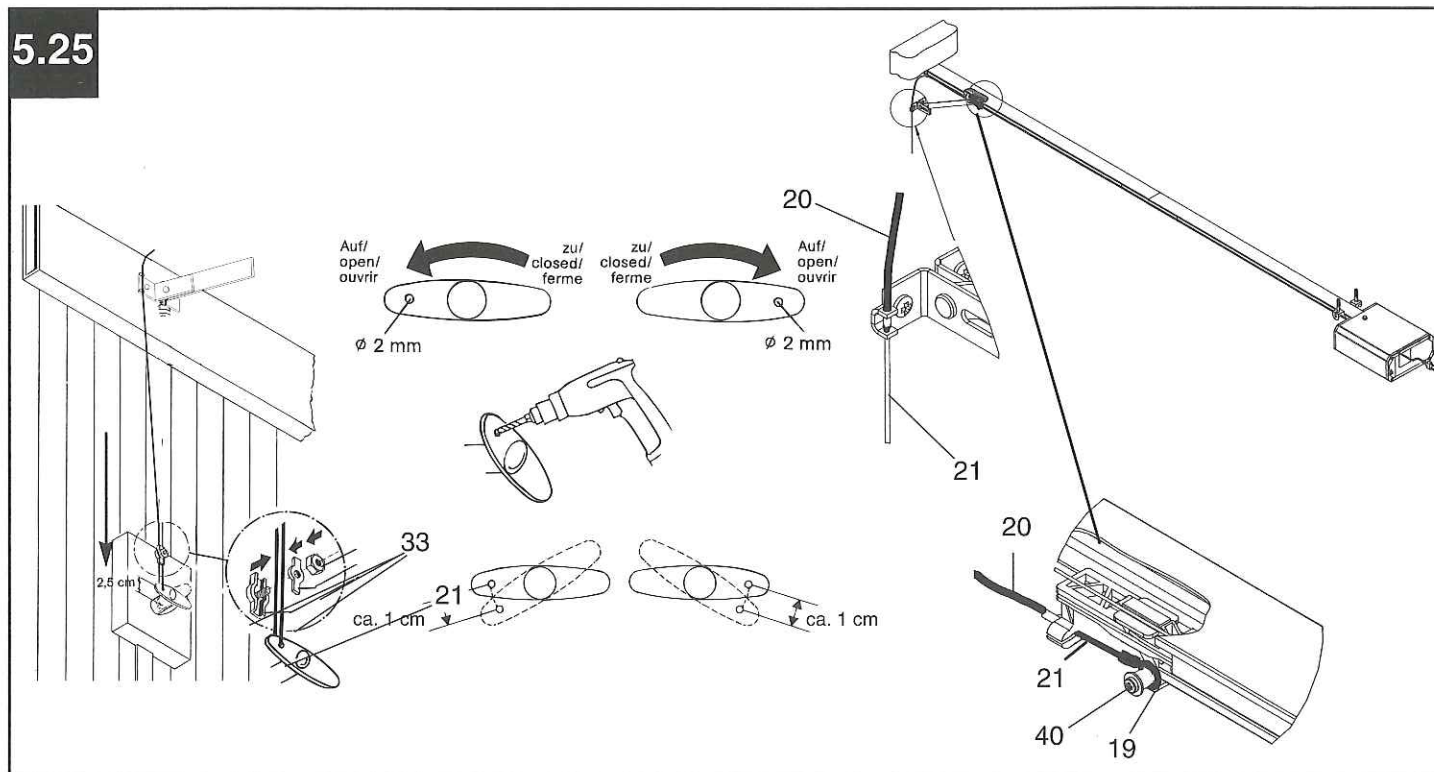


Montage am Tor



Notentriegelung

Die Notentriegelung muß unbedingt bei Garagen ohne zweiten Zugang eingebaut werden!



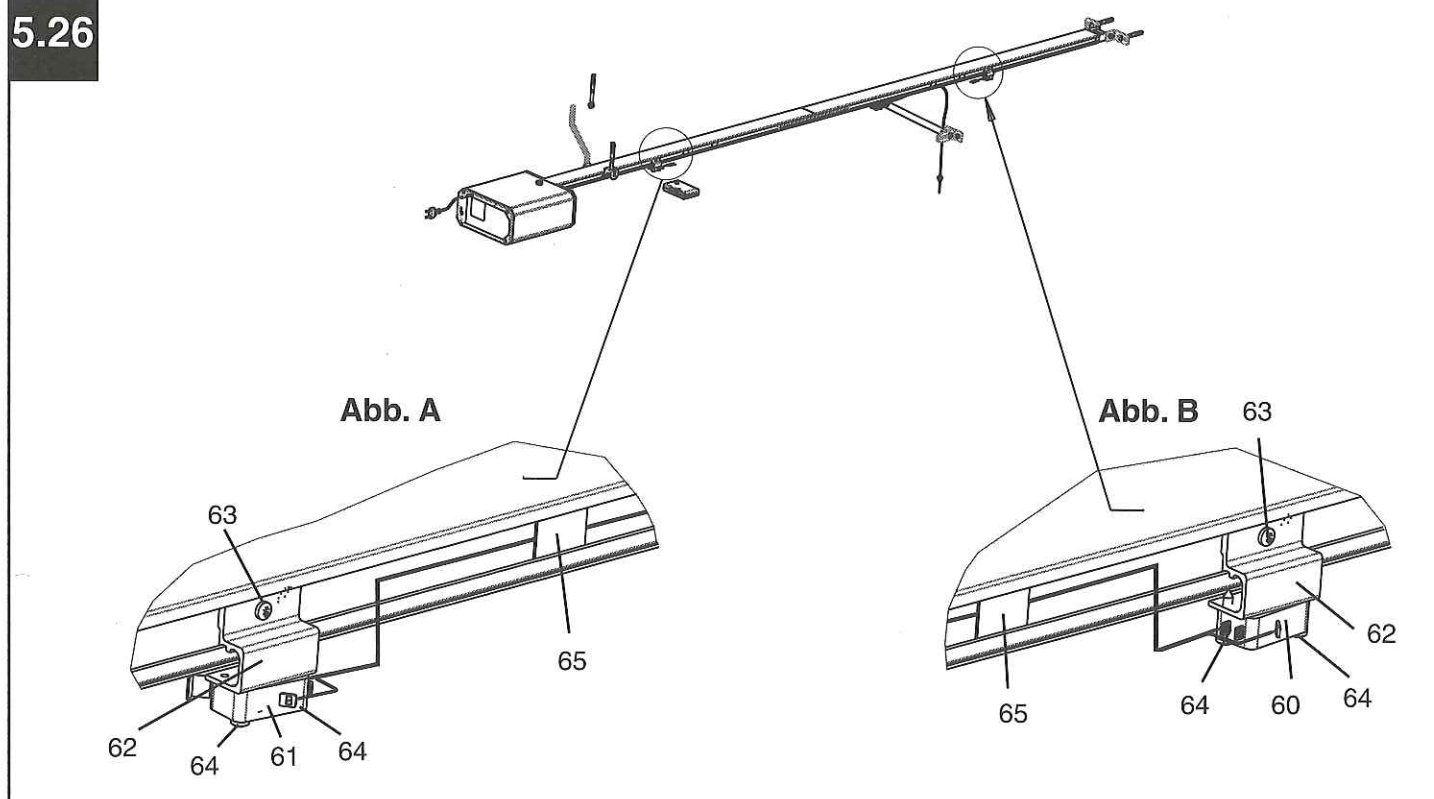
Montage der Endschalter

- Antrieb mittels Notentriegelung entriegeln.
- Garagentor manuell schließen.
- Position des vorderen Endschalters „Zu“ ermitteln. Die Endschalter werden durch den Schlitten betätigt.
- Endschalter „Zu“ (mit langem Kabel) auf Alu-Schalteraufnahme schrauben (siehe Abb. B), in Schiene „B“ einhängen und mit Blechschraube 2,9 x 6,5 mm fixieren.
- Garagentor manuell öffnen.
- Position des hinteren Endschalters „Auf“ ermitteln.

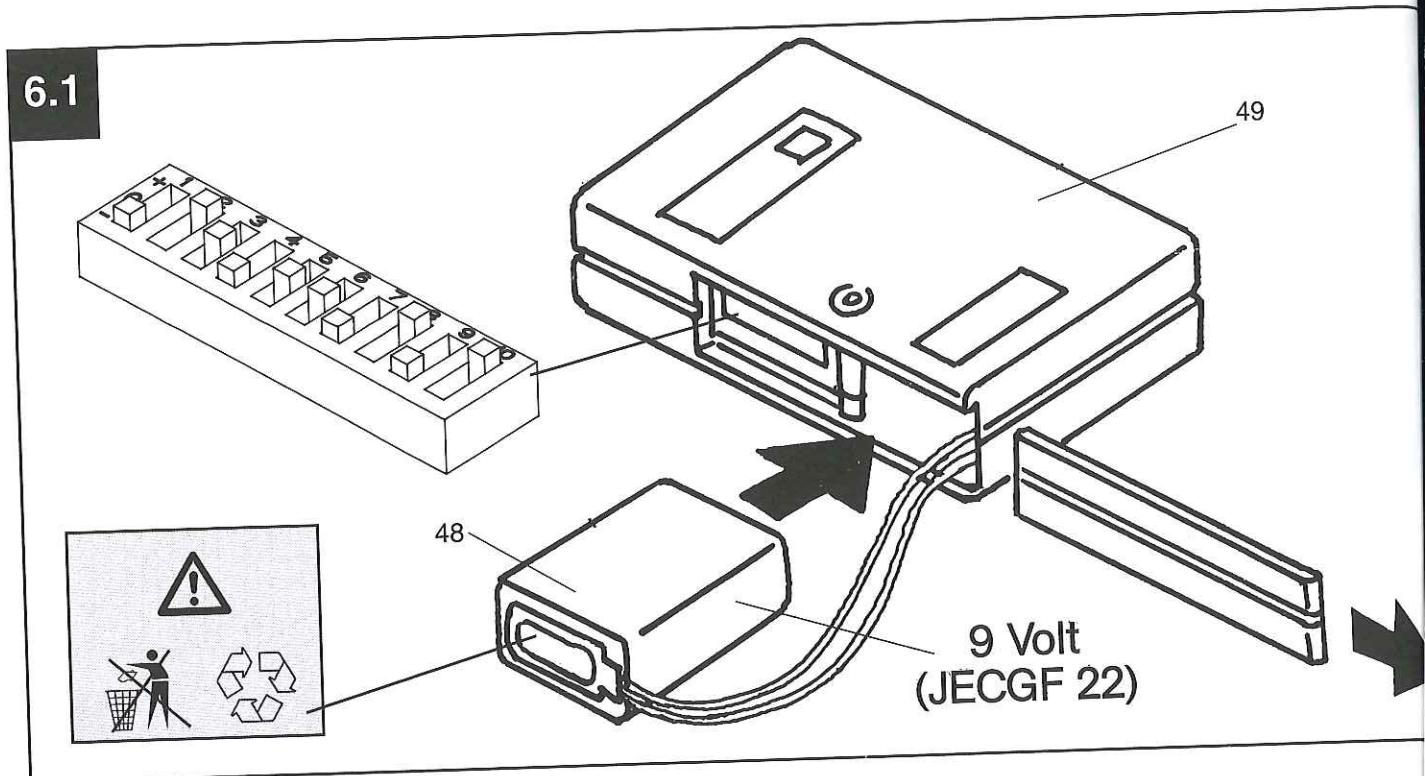
- Endschalter „Auf“ (mit kurzem Kabel) auf Alu-Schalteraufnahme schrauben (siehe Abb. A), in Schiene „A“ einhängen und mit Blechschraube fixieren.
- Kabel in Schienen A + B legen und die Klemmbefestigungen in die seitliche Rille der Schienen stecken.
- Garagentor **manuell** soweit verschieben bis der Schlitten (37) mit dem Mitnehmer (41) verriegelt.

Wichtige Hinweise:

**Niemals den Antrieb im entriegelten Zustand laufen lassen!
Eine Feinabstimmung der Endabschaltung kann nach der Inbetriebnahme des Antriebes erfolgen!**



6.1



Schieber ganz aus dem Gehäuse schieben.
Batterie Typ JECGF 22
(Blockbatterie – nicht im Lieferumfang enthalten) in Handsender einsetzen.
Anschlußkontakte auf Batterie in Gehäuse schieben.

Entsorgung: Nur über spezielle Annahmestellen oder Sondermüll-Sammelstellen.

Sendecodeeinstellung:
Durch beliebige Wahl der Codierschalterstellungen individuellen Code einstellen!

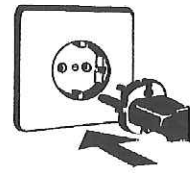
Achtung: Unbedingt Reihenfolge einhalten!

① Sender (Beispiel)

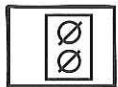
	+	o	+
1	<input type="checkbox"/>		
2	<input type="checkbox"/>		
3	<input type="checkbox"/>		
4	<input type="checkbox"/>		
5	<input type="checkbox"/>		
6	<input type="checkbox"/>		
7	<input type="checkbox"/>		
8	<input type="checkbox"/>		
9	<input type="checkbox"/>		
10	<input type="checkbox"/>		



② 230 V ~ 50/60 Hz



Lerntaste

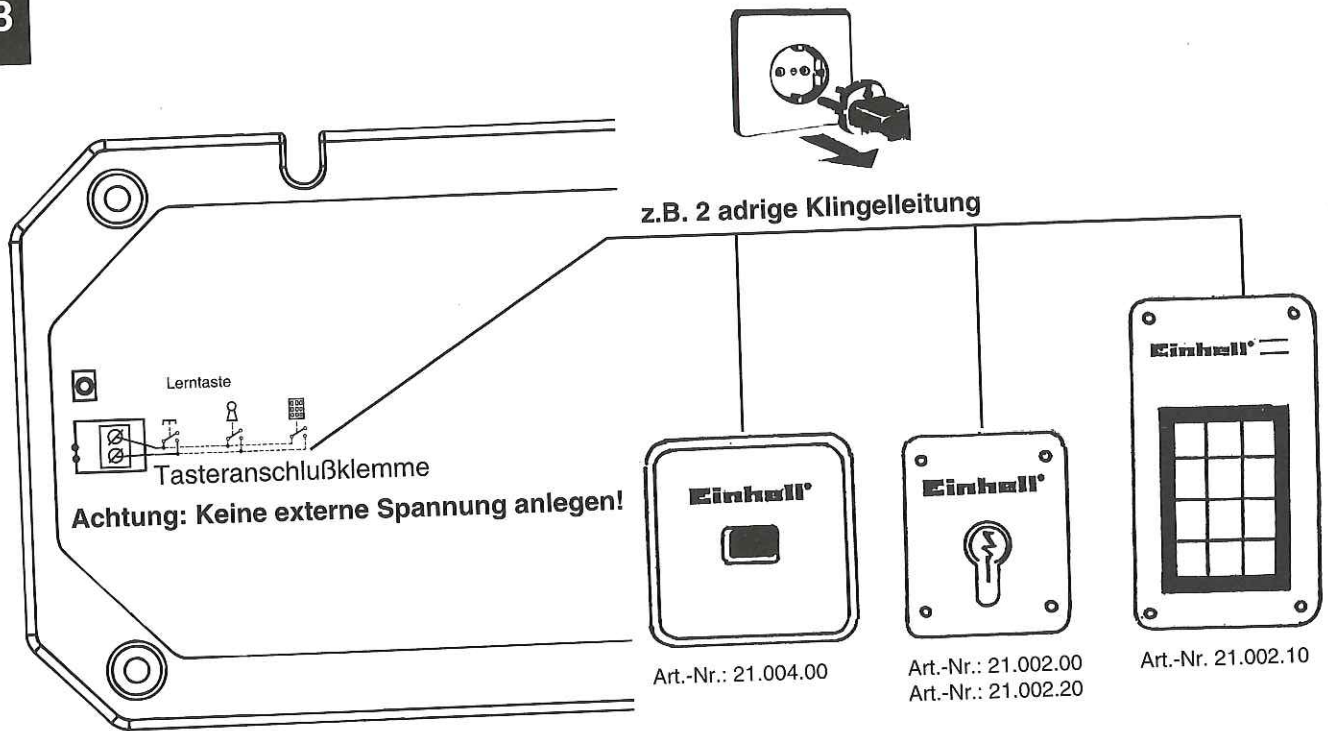
**Achtung: Keine externe Spannung anlegen!**

- ① Sendecode im Handsender einstellen.
 - ② Netzstecker anstecken (Piepton ertönt)
 - ③ Lerntaste 1 x kurz drücken bis der Dauerton ertönt
 - ④ Handsender nur solange drücken bis der Dauerton erlischt (Handsender-Code ist gespeichert)
- Hinweis:** Antrieb muß mit dem Garagentor verbunden, Schlitten und Mitnehmer eingerastet und die Endschalter Punkt 5.26 montiert sein!
- ⑤ Nach ca. 5 sek. 1x kurz die Lerntaste drücken. Antrieb läuft los, Lernvorgang für Hindernissicherung beginnt. Garagentor mind. 2x auf- bzw. zufahren lassen.

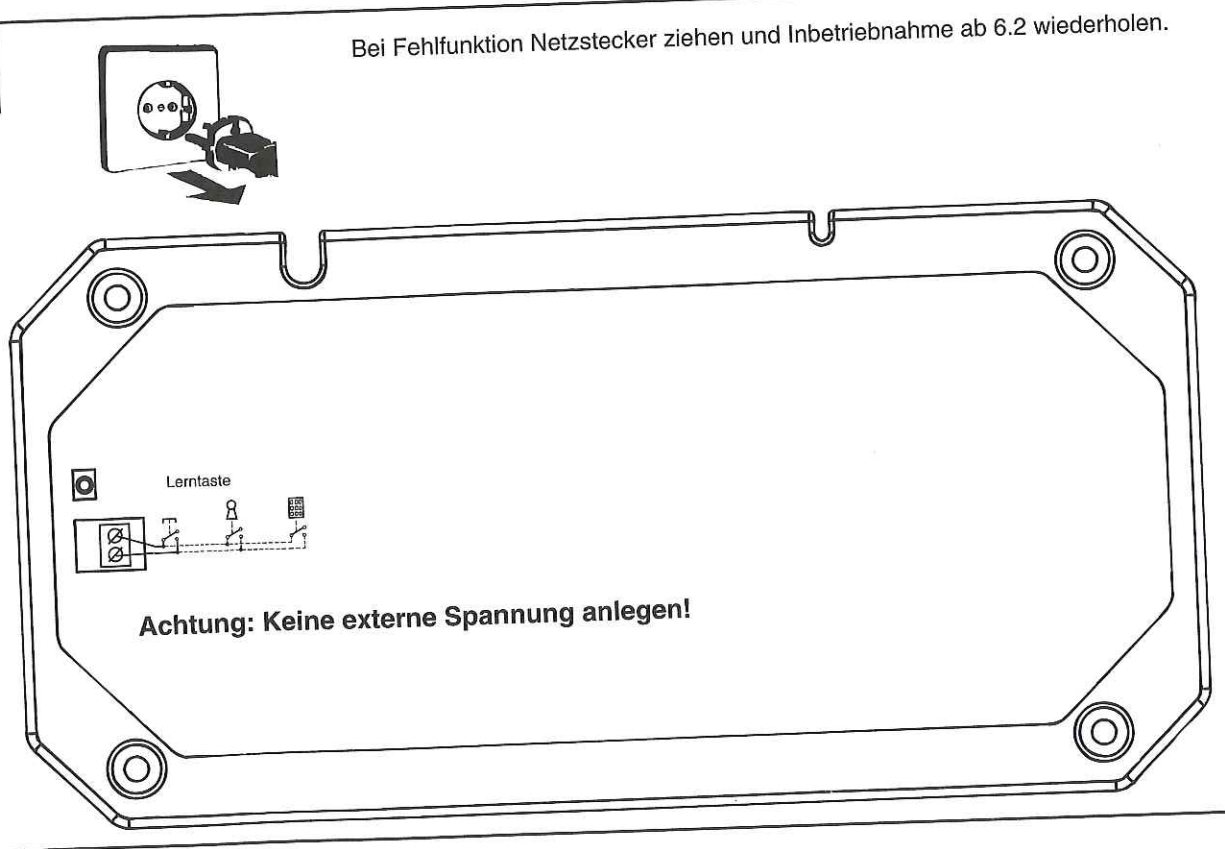
Bemerkung: Die Lernvorgänge können durch ein erneutes Drücken der Lerntaste unterbrochen werden.

Zum Anschluß der externen Taster ist die Abdeckung B (55) zu demontieren.

6.3



6.4



Störung und Abhilfe

● Antrieb läuft nicht	Netzstecker ziehen und erneut reinstecken, danach die Lernprozedur Pkt. 6.2 durchführen
	Netzsicherung bzw. Netzsteckdose prüfen.
	Gerätesicherung (T 3,15 A) im Antrieb (Sicherungshalter auf Platine) prüfen, ggf. wechseln
	Thermoschutz Trafo hat geschaltet; ~ 15 min warten, erneut betätigen.
● Handsender muß mehrfach betätigt werden:	Falsche Signalgabe, Pkt. 6.2 der Anleitung durchführen.
	Verbrauchte Batterie im Handsender erneuern – nur auslaufsichere Batterie verwenden.
● Antrieb läßt sich nicht mit dem Handsender, sondern nur mit Taste betätigen:	Pkt. 6.2. der Anleitung durchführen.
● Tor stoppt beim Öffnen oder Schließen in einer Zwischenlage:	Pkt. 6.2 der Anleitung durchführen.
	Tor ist zu schwergängig (z.B. bei Kälte) – Ausgleichfedern justieren und Gleitstelle ölen. (Arbeit für einen Fachmann)
	Tor klemmt an einer Seite – Ursache beseitigen.
● Tor öffnet nicht:	Tor ist verklemmt oder festgefroren – untere Anschlagschiene reinigen.
	Tor wird nicht entriegelt – Seillänge kürzen (Bei Verwendung des Torschnapper-Set.)
● Tor kann mit Handgriff von Hand nicht entriegelt werden:	Seilzug überprüfen.
● Tor öffnet oder schließt sich selbstständig:	Codierung ändern und Pkt. 6.2 der Anleitung durchführen.
	Externe Funk-Störquellen auf Funkentstörung (z. B. Leuchstofflampen o.Ä.) prüfen.
● Beleuchtung funktioniert nicht:	Abdeckung A und Lichtband entfernen, Glühlampe 24 V / 21 W erneuern.
● Schlitten rastet nicht von selbst in Mitnehmer:	Entriegelungsseile, Torgriff auf Leichtgängigkeit prüfen.
● Der Piep-Ton ertönt ununterbrochen:	Netzstecker ziehen und nach 10 sek. wieder reinstecken bzw. die Elektronikplatine austauschen.
● Tor fährt nach erreichter Endlage wieder ein wenig in die entgegengesetzte Richtung	Position der Endschalter korrigieren.

Wartung

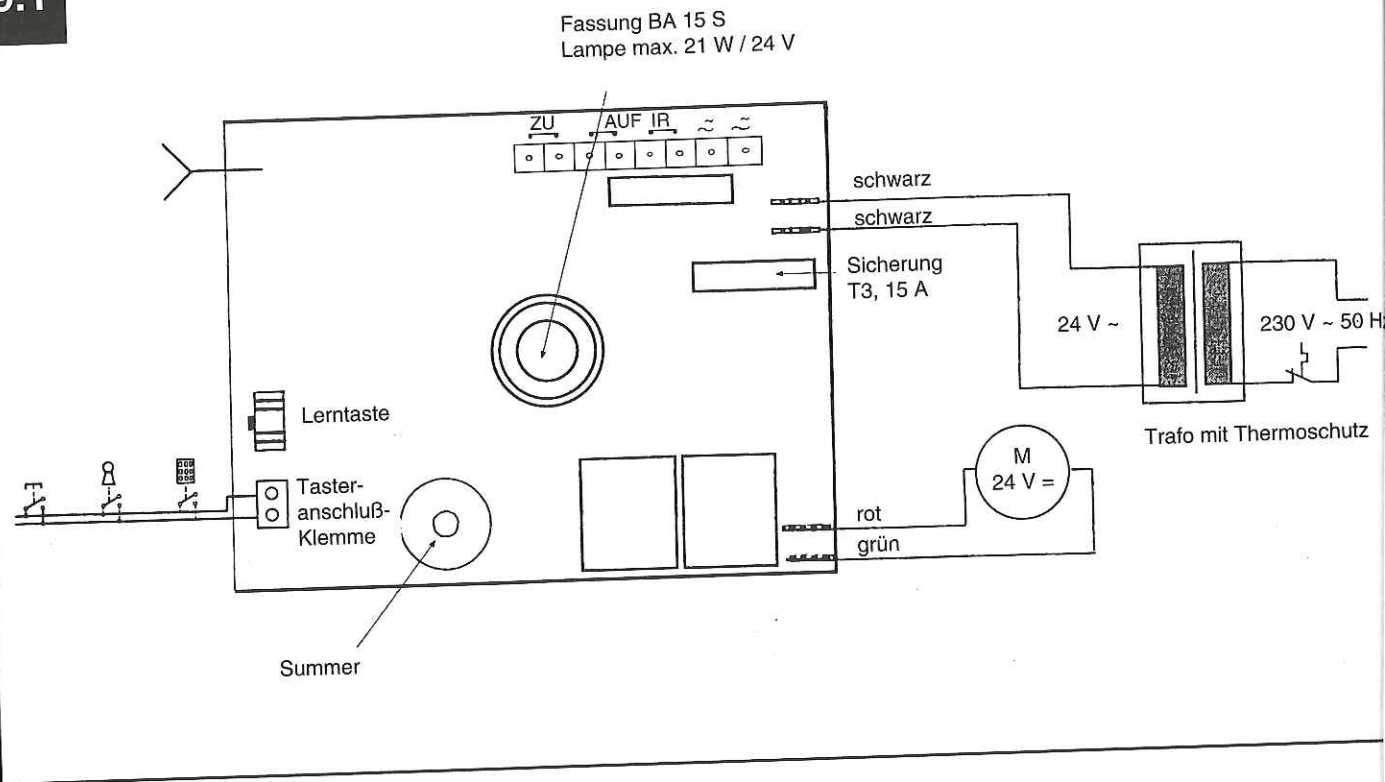
- Darauf achten, daß der Bowdenzug zum Entkoppeln des Tores nicht defekt und richtig justiert ist, so daß das Tor bei Bedarf über den Türgriff geöffnet werden kann.
- Die Kettenspannung soll 2 x jährlich geprüft und nachgestellt werden. (siehe Punkt 5.14)
- Sichtprüfung bei Seilverbindung (42), Schlitten (37) und Mitnehmer (41) 2 x jährlich durchführen.
- Das Tor 1 x jährlich überprüfen ggf. nachstellen und schmieren. Herstellerhinweise beachten.
- A und B Schiene (15 + 44) sowie Zylinderstift 24 1 x jährlich nachschmieren.

Hinweis für den Fachmann:

Zur Überprüfung der elektronischen und elektrischen Komponenten in der Service-Werkstatt soll im Zweifelsfall die Steuerungsplatine und der Handsender mitgeschickt werden.

Stromlaufplan

9.1



Wurfantenne

An der Steuerplatine im Antriebsgehäuse ist eine Wurfantenne. Diese ist im Lieferzustand aufgewickelt. Durch Abwicklung und individuelles Verlegen der Wurfantenne erhalten Sie eine Reichweite von ca. 30 m (örtlich bedingt).

Achtung!
Wurfantenne niemals zusammen mit stromführende Kabel, oder entlang der Laufschiene verlegen.
In den meisten Fällen ist eine Verlegung im rechten Winkel zum Antrieb ideal.

Achtung!
Wurfantenne nicht kürzen oder verlängern!

CE-Konformitätserklärung EC Declaration of Conformity

Wir/We

**Hans Einhell AG
Eschenstraße 6
D-94405 Landau/Isar**

erklären hiermit, daß die nachfolgende genannte Maschine den einschlägigen grundlegenden Sicherheits- und Gesundheitsanforderungen der EG-Richtlinie entspricht
declare, that the following machinery complies with all the essential health and safety requirements of the EC Directive.

Geräteart

Description of machinery:

Garagentorantrieb

Typ

Type of machinery:

TAF 311

EG-Richtlinien/EC Direktives:



EG Maschinenrichtlinie 89/392/EWG mit Änderungen
EC Directive for machinery 89/392/EEC with amendments



EG Niederspannungsrichtlinie 73/23/EWG
EC Directive for low voltage 73/23/EEC



EG Richtlinie Einfache Druckbehälter 87/404/EWG
EC Directive for easy pressure tank 87/404/EWG



EG Richtlinie Elektromagnetische Verträglichkeit 89/336/EWG mit Änderungen
EC directive electromagnetic compatibility 89/336/EEC with amendments

Angewandte harmonisierte Normen

Applicable harmonized standards:

* IEC 1000-4-2; IEC 1000-4-4; IEC 1000-4-11; ENV 50140;

ENV 50141; ENV 50142; pr ETS RES 0908

Angewandte nationale Normen und technische Spezifikationen

Applicable national standards and technical specifications:

* Mikes Produkt Service GmbH · Ohmstraße 2-4 · D-94342 Straßkirchen, Germany

10. 4. 1996

Datum / date


i.V. Brock

Manager-Development

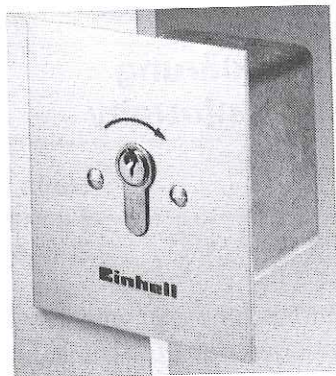
Archivierung / For archives

TAF-0137-06-200-E

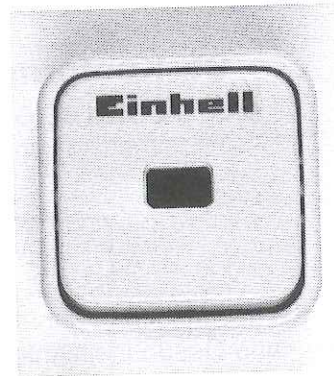
Sonderzubehör



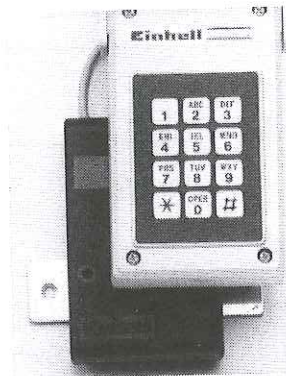
Schlüsseltaster (auf Putz)
Art.-Nr.: 21.002.00



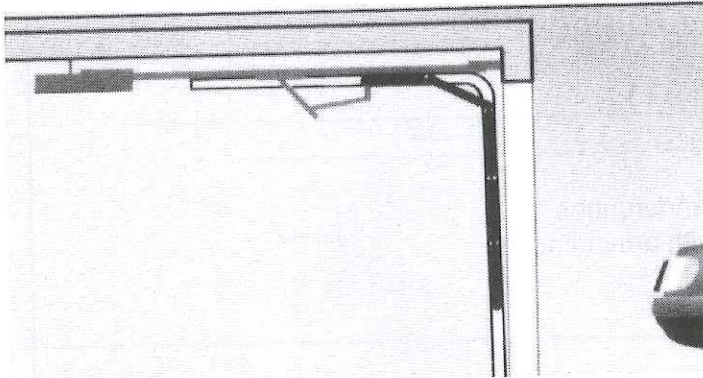
Schlüsseltaster (unter Putz)
Art.-Nr.: 21.002.20



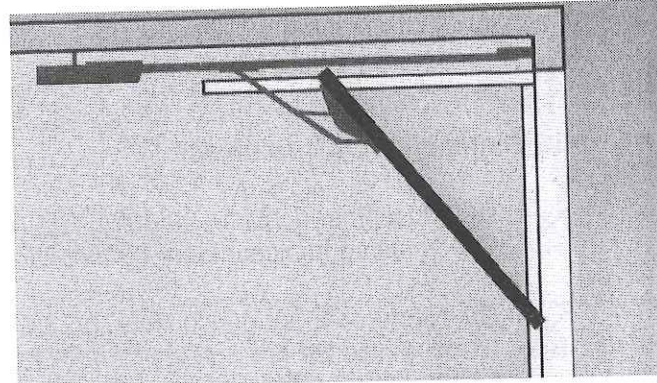
Inntaster
Art.-Nr.: 21.004.00



Elektronisches Codierschloß
Art.-Nr. 21.002.10



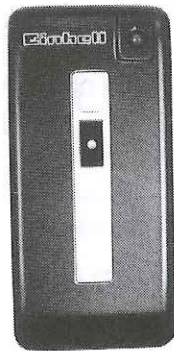
Kurztorarm-Set
Art.-Nr. 21.007.01



Kipptorarm-Set
Art.-Nr. 21.006.51



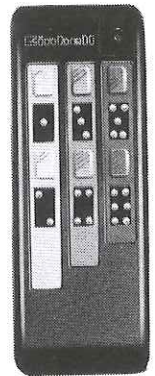
Minisender 4-Kanal MH 426
Art.-Nr.: 21.001.85



1-Kanalsender Typ H 126
Art.-Nr. 21.001.70



4-Kanalsender Typ H 426
Art.-Nr. 21.001.80



6-Kanalsender Typ H 626
Art.-Nr. 21.001.90



4-Kanal-Funksteuergerät FSG 416
Art.-Nr.: 16.909.00



1-Kanal-Funksteuergerät FSG 116
Art.-Nr.: 16.905.00

Torschnapper-Set (ohne Abb.)
Art.-Nr. 21.005.00

Gesamtprogramm

Einhell® **Garten & Freizeit**

- Gartenteiche und Zubehör
- Springbrunnenpumpen, Filter und Zubehör
- Gewächshäuser, Frühbeete und Zubehör
- Bioluftbefeuchter
- Hochdruckreiniger und Zubehör
- Gartenpumpen und Zubehör
- Motor-, Elektrokettensägen und Zubehör
- Gartengeräte und Zubehör
- Heizgeräte
- Gas-, Holzkohlegrills und Zubehör

Einhell® **Auto & Werkstatt**

- Schweißtechnik
- Drucklufttechnik
- Reinigungstechnik
- Akku-/Elektro-Bohrmaschinen
- Garagentorheber und Zubehör
- Schleiftechnik
- Motorsägen
Elektrosägen
- Batterielader
- Torantriebe
- Klima- und Heizgeräte
- Hub- und Zugeräte
- Werkstattausrüstung

Einhell® **Haustechnik**

- Video-Überwachung
- Bild-Türsprechanlagen
- Funk- und Kabel-Alarmanlagen
- Mobile Alarmgeber
- Mechanische Einbruchsicherungen.

GARANTIEURKUNDE

Wir gewähren Ihnen ein Jahr Garantie gemäß nachstehenden Bedingungen. Die Garantiezeit beginnt jeweils mit dem Tag der Lieferung, der durch Kaufbeleg, wie Rechnung, Lieferschein oder deren Kopie, nachzuweisen ist. Innerhalb der Garantiezeit beseitigen wir alle Funktionsfehler am Gerät, die nachweisbar auf mangelhafte Ausführung oder Materialfehler zurückzuführen sind. Die dazu benötigten Ersatzteile und die anfallende Arbeitszeit werden nicht berechnet.

Ausschluss: Die Garantiezeit bezieht sich nicht auf natürliche Abnutzung oder Transportschäden, ferner nicht auf Schäden, die infolge Nichtbeachtung der Montageanleitung und nicht normgemäßer Installation entstanden. Der Hersteller haftet nicht für indirekte Folge- und Vermögensschäden.

Durch die Instandsetzung wird die Garantiezeit nicht erneuert oder verlängert. Bei Garantieanspruch, Störungen oder Ersatzteilbedarf wenden Sie sich bitte an.

ISC GmbH · International Service Center
Eschenstraße 6 · D-94405 Landau/Isar (Germany)

Ersatzteil-Abt.: Telefon (0 99 51) 942 356 • Telefax (0 99 51) 52 50

Reparatur-Abt.: Telefon (0 99 51) 942 357 • Telefax (0 99 51) 26 10

Technische Kundenberatung: Telefon (0 99 51) 942 358

Technische Änderungen vorbehalten

wegm. 4/98 • 58.599.80