

- Ⓓ **Originalbetriebsanleitung**
- ⒼⒷ **Original operating instructions**
- Ⓕ **Mode d'emploi d'origine**
- Ⓘ **Istruzioni per l'uso originali**
- ⒹⓀ Ⓝ **Original betjeningsvejledning**
- Ⓐ **Original-bruksanvisning**
- ⒽⓇ ⓇⓇ **Originalne upute za uporabu**
- ⓇⓈ **Originalna uputstva za upotrebu**
- ⒸⓏ **Originální návod k obsluze**
- ⓈⓀ **Originálny návod na obsluhu**
- ⓃⓁ **Originele handleiding**
- Ⓔ **Manual de instrucciones original**
- Ⓟ **Manual de instruções original**
- ⒻⓂ **Alkuperäiskäyttöohje**
- ⒺⒺ **Originaalkasutusjuhend**
- ⓇⓇⓈ **Оригинальное руководство по эксплуатации**
- ⓁⓋ **Originālā lietošanas instrukcija**
- ⓁⓉ **Originali naudojimo instrukcija**
- ⓈⓁⒶ **Originalna navodila za uporabo**
- Ⓗ **Eredeti használati utasítás**
- ⓅⓁ **Instrukcja oryginalną**
- ⓇⒶ **Instrucțiuni de utilizare originale**
- ⒺⒼ **Оригинално упътване за употреба**
- ⒸⓇ **Πρωτότυπες Οδηγίες χρήσης**
- ⓉⓇ **Orijinal Kullanma Talimatı**

Einhell®



7

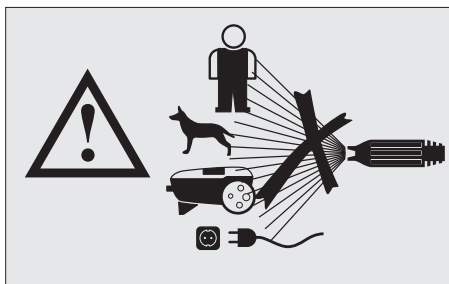
Art.-Nr.: 41.405.30

I.-Nr.: 11020

RT-HP 1545

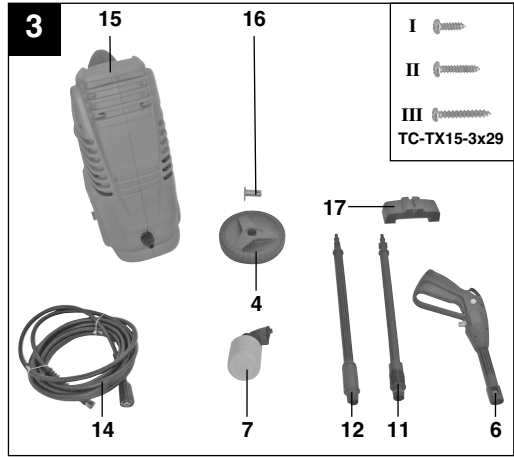
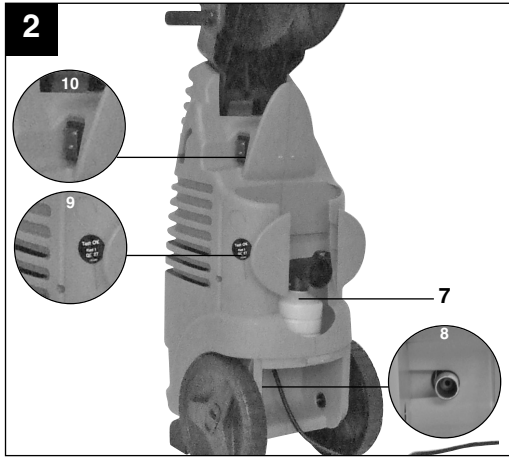


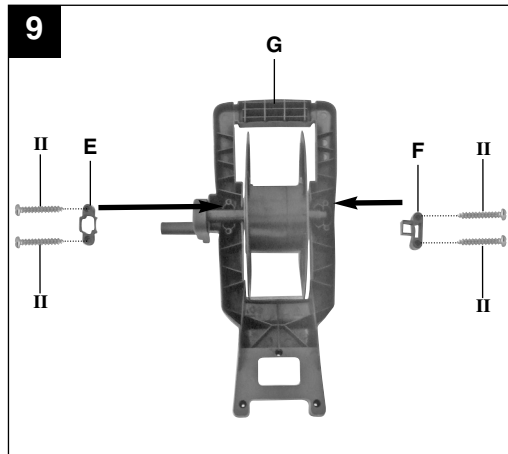
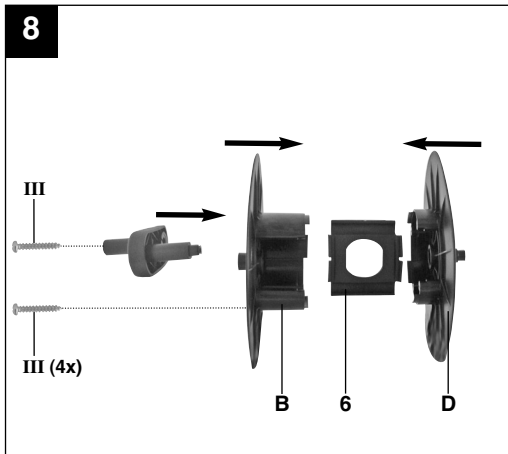
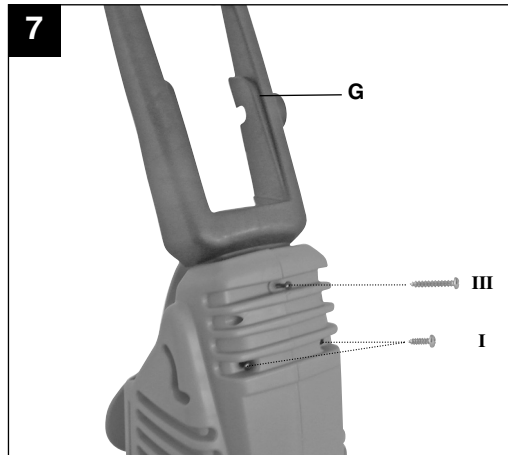
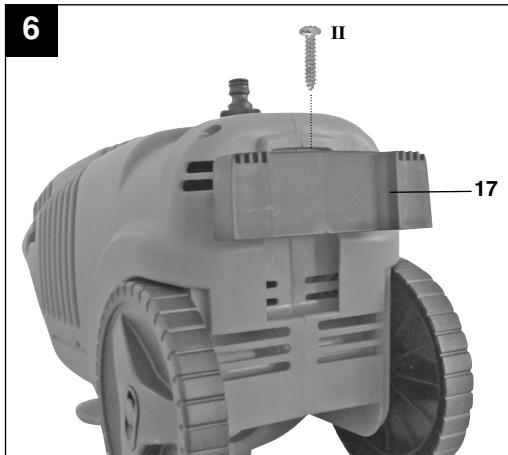
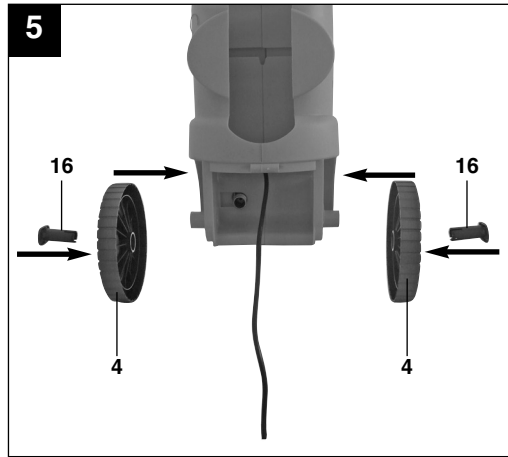
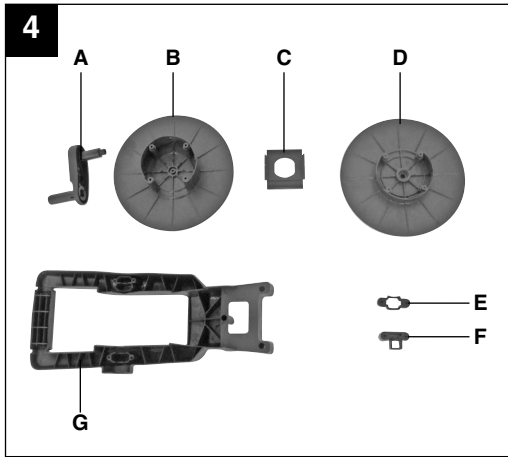
- Ⓓ **Das Gerät nicht in Betrieb nehmen, ohne die Gebrauchsanleitung gelesen zu haben!**
- Ⓔ **Please read these instructions carefully before installing and operating the high-pressure cleaner!**
- Ⓕ **Ne mettez pas l'appareil en service sans avoir lu ce mode d'emploi !**
- Ⓛ **Non mettere in funzione l'apparecchio prima di avere letto le istruzioni per l'uso!**
- Ⓝ **Tag ikke højtryksrensere i brug, før du har læst betjeningsvejledningen**
- Ⓢ **Läs tvunget igenom bruksanvisningen innan du använder maskinen!**
- Ⓜ **Ne uključujte ovaj aparat dok niste pročitali naputak za uporabu!**
- Ⓡ **Nemojte koristiti uređaj pre nego što ste pročitali uputstva za upotrebu!**
- Ⓒ **Přístroj neuvádět do provozu bez předchozího přečtení návodu k použití!**
- Ⓚ **Neuvádzajte prístroj do prevádzky bez toho, aby ste si starostlivo prečítali návod na obsluhu!**
- Ⓝ **Het toestel niet in bedrijf stellen zonder de gebruiksaanwijzing te hebben gelezen!**
- Ⓔ **¡No ponga en marcha el aparato sin haber leído antes las instrucciones de uso!**
- Ⓟ **Não coloque o aparelho em funcionamento semter lido primeiro o manual de utilização!**
- Ⓡ **Älä ota laitetta käyttöön ennen kuin olet lukenut käyttöohjeen!**
- Ⓔ **Ärge võtke seadet kasutusse, kui Te ei ole kasutusjuhendit lugenud!**
- Ⓡ **Эксплуатация аппарата разрешается лишь после предварительного ознакомления с инструкцией по эксплуатации!**
- Ⓛ **Nesāciet lietot ierīci, kamēr neesat izlasījis lietošanas instrukciju!**
- Ⓒ **Neperskaičius naudojimo instrukcijos prietaiso nenaudoti!**
- Ⓢ **Aparata ne uporabljajte ne da bi predhodno prebrali ta navodila za uporabo!**
- Ⓕ **Ne üzemltese be a készüléket anélkül hogy elovasta volna a használati utasítást!**
- Ⓟ **Urządzenie uruchomić po zapoznaniu się z instrukcją obsługi!**
- Ⓡ **Nu puneți aparatul în funcțiune înainte de a citi instrucțiunile de utilizare!**
- Ⓡ **Не пускайте уреда в експлоатация, без да сте прочели упътването за употреба!**
- Ⓒ **Μη θέτετε τη συσκευή σε λειτουργία χωρίς να έχετε διαβάσει τις Οδηγίες χρήσης!**
- Ⓡ **Makineyi, Kullanma Talimatını okumadan işletmeye almayın!**

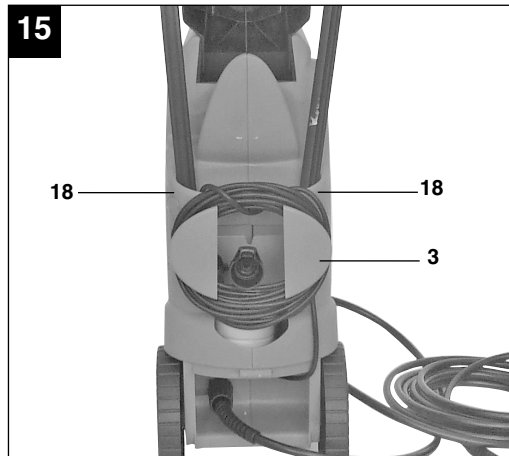
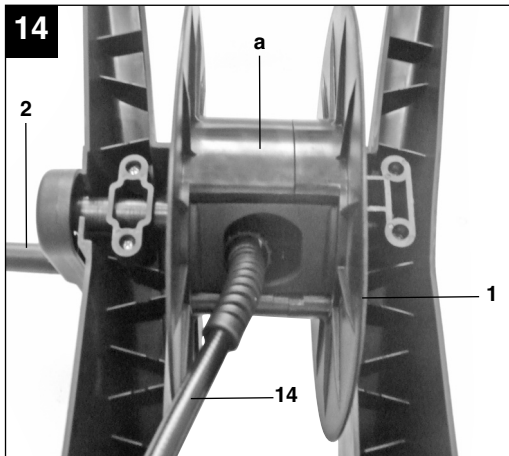
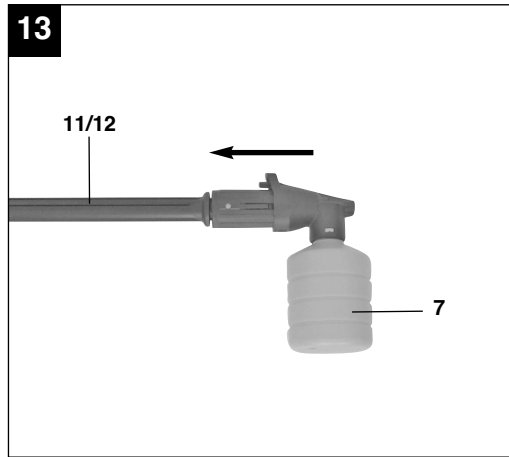
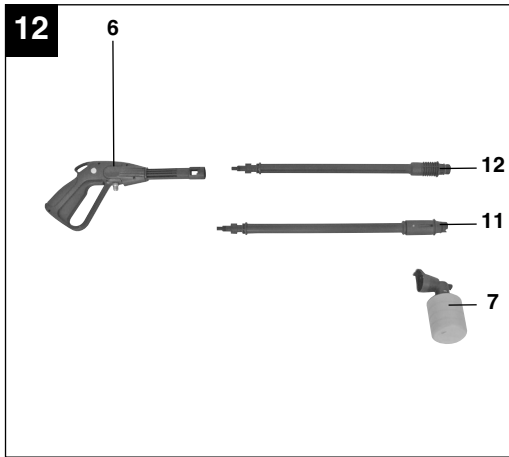
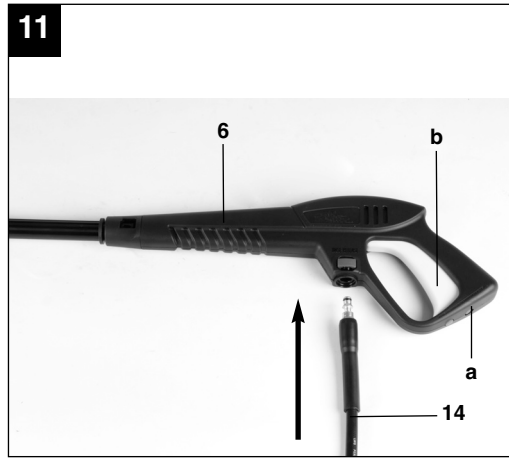
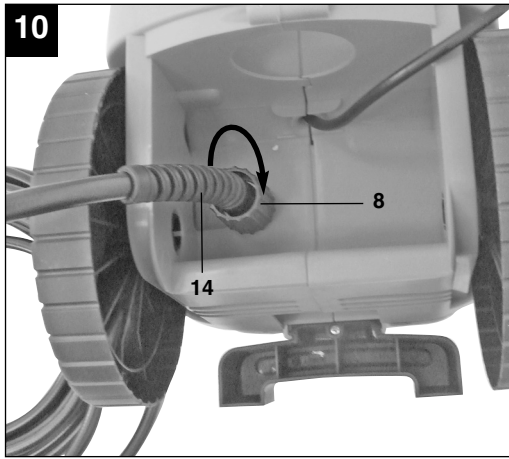


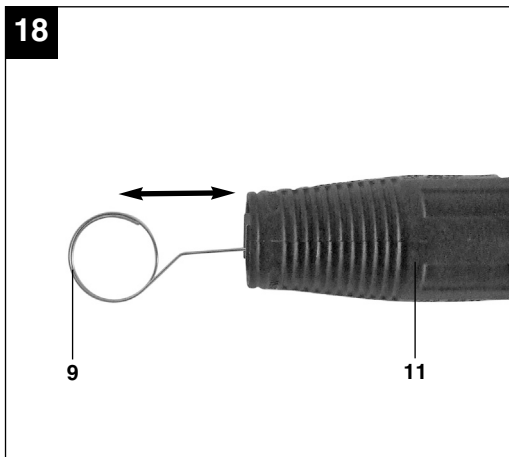
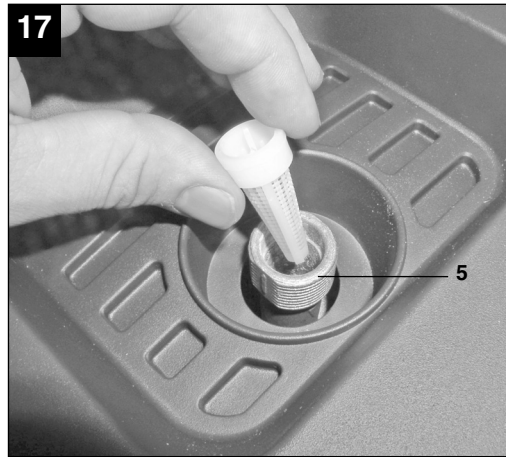
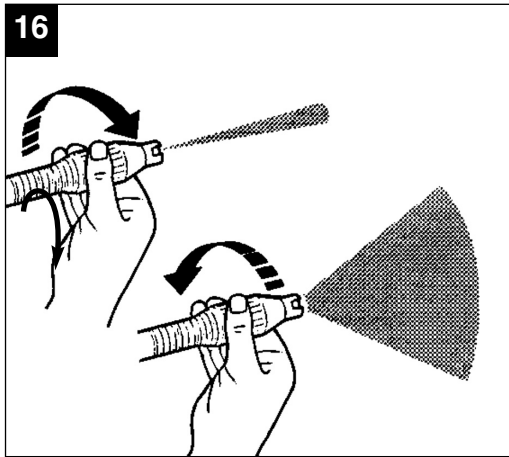
- Ⓧ **Warnung!** Hochdruckstrahlen können bei unsachgemäßem Gebrauch gefährlich sein. Der Strahl darf nicht auf Personen, Tiere, aktive elektrische Ausrüstung oder auf das Gerät selbst gerichtet werden.
- Ⓧ **Warning!** High-pressure jets can be dangerous if not used properly. Do not direct the jet at persons, animals, live electrical equipment or the unit itself.
- Ⓧ **Avertissement !** Les jets à haute pression peuvent être dangereux lorsque l'appareil est employé incorrectement. Le jet ne doit pas être dirigé sur des personnes, des animaux, un équipement électrique actif, ni sur l'appareil lui-même.
- Ⓧ **Avvertimento!** L'uso improprio di getti ad alta pressione può essere pericoloso. Il getto non deve essere rivolto contro persone, animali, apparecchiature elettriche in funzione o contro l'apparecchio stesso.
- Ⓧ **Advarsel!** Højtryksstråler kan være farlige, hvis højtryksrenseren bruges forkert. Strålen må ikke rettes imod personer, dyr, aktivt elektrisk udstyr eller imod selve maskinen.
- Ⓧ **Varning!** Vid ej ändamålsenlig användning kan högtrycksstrålar vara farliga. Rikta aldrig strålen mot personer, djur, aktiv elektrisk utrustning eller mot själva maskinen.
- Ⓧ **Upozorenje!** U slučaju nestručne uporabe visokotlačni mlazovi mogu biti opasni. Mlaz se ne smije usmjeravati na osobe, životinje, aktivnu električnu opremu ili na sam uređaj.
- Ⓧ **Upozorenje!** Mlaz pod visokim pritiskom može da u slučaju nestručne upotrebe bude opasan. Mlaz nemojte da usmeravate na osobe, životinje, aktivne električne aparate ili na sam uređaj.
- Ⓧ **Varování!** Vysokotlaké paprsky vody mohou být při neodborném použití nebezpečné. Proud nesmí být mířen na osoby, zvířata, aktivní elektrické vybavení nebo na přístroj samotný.
- Ⓧ **Výstraha!** Vysokotlakový prúd môže byť pri nesprávnom použití nebezpečný. Takýto prúd nesmie byť namierený na osoby, zvieratá, aktívne elektrické zariadenia alebo na samotný prístroj.
- Ⓧ **Waarschuwing!** Hogedrukstralen kunnen bij ondeskundig gebruik gevaarlijk zijn. De straal mag niet op personen, dieren, elektrische uitrusting waarop spanning staat of op het apparaat zelf worden gericht.
- Ⓧ **¡Aviso!** Cualquier chorro a alta presión es peligroso si se hace un uso abusivo de él. Bajo ningún pretexto se dirigirá el chorro a personas, animales, equipo eléctrico activo o al propio aparato.
- Ⓧ **Aviso!** Os jactos de alta pressão podem ser perigosos quando utilizados de forma inadequada. Não aponte o jacto para pessoas, animais, equipamentos eléctricos activos ou para o próprio aparelho.

- Ⓜ **Varoitus!** Painesuihku saattaa olla vaarallinen, jos sitä käytetään väärin. Suihkua ei saa kohdistaa ihmisiin, eläimiin, aktiivisiin sähkövarusteisiin tai itse pesulaitteeseen.
- ⓔ **Hoiaatus!** Kõrgsurvejoad võivad asjatundmatul kasutamisel ohtlikud olla. Juga ei tohi suunata inimestele, loomadele, töötavale elektrilisele aparatuurile ega seadmele endale.
- Ⓜ **Внимание!** При ненадлежащей эксплуатации аппарата высокого давления, выходящая из него струя представляет собой опасность для окружающих. Запрещается струю направлять на людей, животных, работающее электрооборудование или самому становиться под струю.
- Ⓥ **Bridinājums!** Neatbilstoši lietojot, tīrīšana ar augstspiediena ūdens strūklu var būt bīstama. Ūdens strūklu nedrīkst vērst pret cilvēkiem, dzīvniekiem, aktīvu elektrisko aprīkojumu vai pret pašu ierīci.
- Ⓥ **Įspėjimas!** Prietaisą naudojant ne pagal paskirtį aukšto slėgio srovės gali būti pavojingos. Srovę draudžiama nukreipti į asmenis, gyvūnus, įjungtus elektros prietaisus ar į patį valymo įrenginį.
- Ⓜ **Opozorilo!** Nepravilna uporaba visokotlačnega curka je lahko nevarna. Curka se ne sme obrniti proti osebam, živalim, aktivni električni opremi ali proti sami napravi.
- Ⓜ **Figyelmeztetés!** Szakszerűtlen használat esetén a nagynyomású tisztítók veszélyesek lehetnek. Nem szabad a sugarat személyekre, állatokra, aktív elektromos felszerelésekre vagy a készülékre magára irányítani.
- Ⓛ **Ostrzeżenie!** Strumienie wysokiego ciśnienia mogą być niebezpieczne w przypadku niewłaściwego użytkowania urządzenia. Strumień nie może być skierowany na osoby, zwierzęta, aktywne elektrycznie wyposażenie urządzenia oraz na samo urządzenie.
- Ⓜ **Avertisment!** Jetul sub presiune poate fi periculos atunci când nu este utilizat în mod adecvat. Nu orientați fasciculul spre persoane, animale, aparate electrice sau spre aparat în sine.
- Ⓜ **Предупреждение!** Струите с висок налягане при неправилна употреба могат да бъдат опасни. Струята не трябва да се насочва към хора, животни, активно електрическо оборудване или към самия уред.
- Ⓜ **Προειδοποίηση!** Οι ακτίνες υψηλής πίεσης μπορούν να καταστούν επικίνδυνες σε περίπτωση εσφαλμένης χρήσης. Μην τεινente την ακτίνα προς άτομα, ζώα, ενεργό ηλεκτρικό εξοπλισμό ή πάνω στην ίδια τη συσκευή.
- Ⓜ **Uyarı!** Yüksek basınçlı su akışı yönetmeliklere uygun olarak çalışılmadığında tehlikeli olabilir. Basınçlı suyu insanlar, hayvanlar, aktif elektrik donanımı veya makinenin kendi üzerine tutmayın.











“WARNUNG - Zur Verringerung des Verletzungsrisikos Bedienungsanleitung lesen”

D**⚠ Achtung!**

Beim Benutzen von Geräten müssen einige Sicherheitsvorkehrungen eingehalten werden, um Verletzungen und Schäden zu verhindern. Lesen Sie diese Bedienungsanleitung/Sicherheitshinweise deshalb sorgfältig durch. Bewahren Sie diese gut auf, damit Ihnen die Informationen jederzeit zur Verfügung stehen. Falls Sie das Gerät an andere Personen übergeben sollten, händigen Sie diese Bedienungsanleitung/Sicherheitshinweise bitte mit aus.

Wir übernehmen keine Haftung für Unfälle oder Schäden, die durch Nichtbeachten dieser Anleitung und den Sicherheitshinweisen entstehen.

1. Sicherheitshinweise

Die entsprechenden Sicherheitshinweise finden Sie im beiliegenden Heftchen!

⚠ WARNUNG

Lesen Sie alle Sicherheitshinweise und Anweisungen. Versäumnisse bei der Einhaltung der Sicherheitshinweise und Anweisungen können elektrischen Schlag, Brand und/oder schwere Verletzungen verursachen.

Bewahren Sie alle Sicherheitshinweise und Anweisungen für die Zukunft auf.

2. Gerätebeschreibung (Abb. 1/2)

1. Schlauchtrommel
2. Kurbel für Schlauchtrommel
3. Kabelhalterung
4. Transportrad
5. Anschluss Wasserzulauf
6. Pistole
7. Waschmitteltank
8. Anschluss Hochdruckschlauch Gerät
9. Düsenreinigungsnadel
10. Ein- / Ausschalter

3. Lieferumfang

- Öffnen Sie die Verpackung und nehmen Sie das Gerät vorsichtig aus der Verpackung.
- Entfernen Sie das Verpackungsmaterial sowie Verpackungs- / und Transportsicherungen (falls vorhanden).
- Überprüfen Sie, ob der Lieferumfang vollständig ist.
- Kontrollieren Sie das Gerät und die Zubehörteile

10

auf Transportschäden.

- Bewahren Sie die Verpackung nach Möglichkeit bis zum Ablauf der Garantiezeit auf.

ACHTUNG

Gerät und Verpackungsmaterial sind kein Kinderspielzeug! Kinder dürfen nicht mit Kunststoffbeutel, Folien und Kleinteilen spielen! Es besteht Verschluckungs- und Erstickungsgefahr!

- Originalbetriebsanleitung
- Sicherheitshinweise

4. Bestimmungsgemäße Verwendung


Der Hochdruckreiniger ist für die Verwendung im Privaten Bereich zum Reinigen von Fahrzeugen, Maschinen, Gebäuden, Fassaden usw. mit Hochdruck vorgesehen.

Die Maschine darf nur nach ihrer Bestimmung verwendet werden. Jede weitere darüber hinausgehende Verwendung ist nicht bestimmungsgemäß. Für daraus hervorgerufene Schäden oder Verletzungen aller Art haftet der Benutzer/Bediener und nicht der Hersteller.

Bitte beachten Sie, dass unsere Geräte bestimmungsgemäß nicht für den gewerblichen, handwerklichen oder industriellen Einsatz konstruiert wurden. Wir übernehmen keine Gewährleistung, wenn das Gerät in Gewerbe-, Handwerks- oder Industriebetrieben sowie bei gleichzusetzenden Tätigkeiten eingesetzt wird.

Dieses Gerät ist nicht dafür bestimmt, durch Personen (einschließlich Kinder) mit eingeschränkten physischen, sensorischen oder geistigen Fähigkeiten oder mangels Erfahrung und/oder mangels Wissen benutzt zu werden, es sei denn, sie werden durch eine für ihre Sicherheit zuständige Person beaufsichtigt oder erhalten von ihr Anweisungen, wie das Gerät zu benutzen ist. Kinder sollten beaufsichtigt werden, um sicherzustellen, dass sie nicht mit dem Gerät spielen.

5. Technische Daten

Netzspannung:	230 V~ 50 Hz
Leistungsaufnahme:	2100 W
Arbeitsdruck:	10 MPa (100 bar)
Nominaldruck:	max. 15 MPa (150 bar)
Betriebsdruck:	max. 15 MPa ^(EW) (150 bar ^(EW))
Förderleistung:	7,5 l/min
max. Druck Wasserzulauf:	1 MPa (10 bar)
Gewicht:	7,3 kg
Schutzklasse:	II / 

Geräusch und Vibration

Die Geräusch- und Vibrationswerte wurden entsprechend EN 60335-1 ermittelt.

Schalldruckpegel L_{pA}	76 dB(A)
Unsicherheit K_{pA}	3 dB
Schalleistungspegel L_{WA}	95 dB(A)
Unsicherheit K_{WA}	3 dB

Tragen Sie einen Gehörschutz.

Die Einwirkung von Lärm kann Hörverlust bewirken.

Schwingungsgesamtwerte (Vektorsumme dreier Richtungen) ermittelt entsprechend EN 60335-1.

Schwingungsemissionswert $a_h \leq 2,5 \text{ m/s}^2$
 Unsicherheit $K = 1,5 \text{ m/s}^2$

Zusätzliche Informationen für Elektrowerkzeuge

Warnung!

Der angegebene Schwingungsemissionswert ist nach einem genormten Prüfverfahren gemessen worden und kann sich, abhängig von der Art und Weise, in der das Elektrowerkzeug verwendet wird, ändern und in Ausnahmefällen über dem angegebenen Wert liegen.

Der angegebene Schwingungsemissionswert kann zum Vergleich eines Elektrowerkzeuges mit einem anderen verwendet werden.

Der angegebene Schwingungsemissionswert kann auch zu einer einleitenden Einschätzung der Beeinträchtigung verwendet werden.

Beschränken Sie die Geräuschentwicklung und Vibration auf ein Minimum!

- Verwenden Sie nur einwandfreie Geräte.
- Warten und reinigen Sie das Gerät regelmäßig.
- Passen Sie Ihre Arbeitsweise dem Gerät an.
- Überlasten Sie das Gerät nicht.
- Lassen Sie das Gerät gegebenenfalls überprüfen.
- Schalten Sie das Gerät aus, wenn es nicht benutzt wird.
- Tragen Sie Handschuhe.

Restrisiken

Auch wenn Sie dieses Elektrowerkzeug vorschriftsmäßig bedienen, bleiben immer Restrisiken bestehen. Folgende Gefahren können im Zusammenhang mit der Bauweise und Ausführung dieses Elektrowerkzeuges auftreten:

1. Lungenschäden, falls keine geeignete Staubschutzmaske getragen wird.
2. Gehörschäden, falls kein geeigneter Gehörschutz getragen wird.
3. Gesundheitsschäden, die aus Hand-Arm-Schwingungen resultieren, falls das Gerät über einen längeren Zeitraum verwendet wird oder nicht ordnungsgemäß geführt und gewartet wird.

6. Vor Inbetriebnahme

6.1 Korrekter Einsatz des Gerätes

- Der Hochdruckreiniger muss auf einer ebenen, sicheren Fläche aufgestellt werden.
- Bei jeder Betätigung der Maschine empfiehlt sich die Einhaltung der korrekten Bedienungsposition: eine Hand an der Pistole und die zweite Hand an der Lanze.
- Der Wasserstrahl darf nie auf elektrische Leitungen oder auf die Maschine gerichtet werden.
- Um eine Beschädigung der Pumpe im Stillstand zu vermeiden, ist eine geringe Undichtigkeit der Pumpe normal.
- Die Maschine darf unter keinen Umständen in Räumlichkeiten verwendet werden, die explosionsgefährdet sind.
- Die Arbeitstemperatur muss zwischen +5 und +60°C liegen.
- Es dürfen keine Abdeckungen oder Änderungen an der Lanze oder den Spritzdüsen vorgenommen werden.
- Der Hochdruckreiniger ist für einen Betrieb mit kaltem oder mäßig warmem Wasser (max. bis 40°C) ausgelegt, höhere Temperaturen führen

D

zu Schäden an der Pumpe.

- Das einlaufende Wasser darf weder verschmutzt, sandhaltig noch mit chemischen Produkten belastet sein, die zur Beeinträchtigung der Funktion führen und die Haltbarkeit der Maschine verkürzen können.

Warnung-Explosionsgefahr

Keine brennbaren Flüssigkeiten versprühen.

Warnung

Wasser, das durch Rückflussverhinderer geflossen ist, gilt nicht als trinkbar.

Warnung

Wenn Ihnen Reinigungsmittel auf die Haut oder ins Auge gelangt, spülen Sie sofort mit reichlich reinem Wasser. Suchen Sie anschließend einen Arzt auf oder befolgen Sie die Hinweise vom Sicherheitsdatenblatt bzw. des Spülmittelherstellers.

6.2 Montage:**6.2.1 Montage Gerät**

Montieren Sie den Hochdruckreiniger wie in Bild 5-12 dargestellt.

6.2.2 Anschluss Wasserzulauf (Abb. 1)

Der Anschluss für den Wasserzulauf (5) ist mit einem Anschlussstück für Standard Schlauchkupplungs-Systeme ausgestattet. Stecken Sie die Schlauchkupplung des Zulaufschlauches (min. Ø 1/2") auf den Anschluss für Wasserzulauf (5).

Zwischen dem Wasserhahn und dem Hochdruckreiniger muss ein Rohrunterbrecher eingebaut sein! Fragen Sie hierzu Ihren Sanitärinstallateur.

6.2.3 Anschluss des Hochdruckschlauches (Abb. 10;11)

Schließen Sie den Hochdruckschlauch (14) an den Anschluss des Hochdruckreinigers (8) und an den Anschluss an der Spritzpistole (6) an.

6.2.4 Montage der Pistolenaufsätze (Abb. 12)

An der Pistole können verschiedene Aufsätze montiert werden. Drücken Sie dazu den Aufsatz in die Pistole (Achtung leichter Federwiderstand) und sichern Sie den Aufsatz durch drehen. Prüfen Sie den festen Sitz des Aufsatzes bevor Sie mit dem Reinigen beginnen.

Lanze Punkt-/Breitstrahl (11)

Durch Drehen der Düse kann der Punktstrahl auf Flachstrahl verändert werden (Abb. 16).

Lanze mit Rotordüse (12)

Verwenden Sie für besonders hartnäckige Verschmutzungen die Lanze mit Rotordüse (12).

6.2.5 Elektrischer Anschluss

- Überzeugen Sie sich vor dem Anschließen, dass die Daten auf dem Typenschild mit den Netzdaten übereinstimmen.
- Achten Sie bei Verwendung von Verlängerungsleitungen darauf, dass diese für den Außenbereich geeignet sind und über einen ausreichenden Aderquerschnitt verfügen:
1-10m: 1,5mm²
10-30m: 2,5mm²
- Stecken Sie den Netzstecker am Netzkabel in die Steckdose.

7. Bedienung

Die Maschine besteht aus einer Baugruppe mit einer Pumpe, die durch ein stoßsicheres Gehäuse abgedeckt ist. Die Maschine ist mit einer Lanze und einer griffigen Pistole für eine optimale Arbeitsposition ausgerüstet, deren Form und Ausstattung den gültigen Vorschriften entsprechen.

7.1 Inbetriebnahme:

Wenn Sie den Hochdruckreiniger vollständig montiert und alle Anschlüsse vorgenommen haben, können Sie wie folgt verfahren:

Öffnen Sie den Wasserzulauf. Drücken Sie den Sicherungsbolzen a (Abb. 11) an der Spritzpistole und ziehen Sie den Abzugshebel b (Abb. 11) zurück, damit die im Gerät vorhandene Luft entweichen kann.

Schalten Sie das Gerät ein, stellen Sie hierzu den Ein-/Ausschalter (Abb. 2/10) auf „ON“.

Zum Ausschalten den Abzugshebel (b) loslassen, das Gerät schaltet in Stand-by. Sobald Sie den Abzugshebel (b) betätigen startet der Hochdruckreiniger wieder.

Um den Hochdruckreiniger komplett abzuschalten, stellen Sie den Ein-/Ausschalter (Abb. 2/10) auf „OFF“.

7.2 Einsatz von Waschmittel (Abb. 2, 13)

- Füllen Sie den Waschmittelbehälter (7) mit entsprechenden Reinigungsmittel.
- Die Beimengung des Waschmittels erfolgt automatisch im Niederdruckbetrieb.

- Der Einsatz von Waschmittel ist nur mit nachfolgendem Zubehör gestattet.

7.2.1 Einsatz von Waschmittel mit Lanze Punkt- / Breitstrahl (Abb. 13)

7.3 Halterung Pistole/Zubehör (Abb. 15)

Zur platzsparenden Aufbewahrung der Pistole und des Zubehörs kann dieses in der dafür vorgesehenen Halterung (18) aufbewahrt werden.

7.4 Kabelhalterung (Abb. 15)

Zur platzsparenden Aufbewahrung des Netzkabels kann dieses in der Kabelhalterung (3) aufbewahrt werden.

7.5 Schlauchtrommel (Abb. 10; 14)

Die Schlauchtrommel (1) dient zum platzsparenden Aufbewahren des Hochdruckschlauches. Lösen Sie zunächst den Hochdruckschlauch vom Hochdruckreiniger. Stecken Sie nun das freie Ende des Hochdruckschlauchs in die Öffnung der Schlauchtrommel (Abb. 14/1). Kurbeln Sie nun gleichmäßig den Schlauch mit der Kurbel (2) auf die Schlauchtrommel.

Achtung! Zur Verwendung des Hochdruckreinigers muss der Druckschlauch komplett abgewickelt sein.

8. Austausch der Netzanschlussleitung

Wenn die Netzanschlussleitung dieses Gerätes beschädigt wird, muss sie durch den Hersteller oder seinen Kundendienst oder eine ähnlich qualifizierte Person ersetzt werden, um Gefährdungen zu vermeiden.

9. Reinigung, Wartung und Ersatzteilbestellung

Achtung!

Ziehen Sie vor allen Reinigungsarbeiten den Netzstecker.

9.1 Reinigung

- Halten Sie Schutzvorrichtungen, Luftschlitze und Motorenhäuser so staub- und schmutzfrei wie möglich.
- Wir empfehlen, dass Sie das Gerät direkt nach jeder Benutzung reinigen.
- Reinigen Sie das Gerät regelmäßig mit einem feuchten Tuch und etwas Schmierseife.

Verwenden Sie keine Reinigungs- oder Lösungsmittel; diese könnten die Kunststoffteile des Gerätes angreifen. Achten Sie darauf, dass kein Wasser in das Geräteinnere gelangen kann.

9.2 Wartung

9.2.1 Prüfung des Wasseransaugfilters (Abb. 17)

Den Saugfilter periodisch überprüfen, um Verstopfungen zu vermeiden, die den Betrieb der Pumpe gefährden können.

Schrauben Sie die Anschlusskupplung für den Wasserzulaufschlauch vom Gerät und reinigen Sie das dahinter befindliche Zulaufsieb unter fließendem Wasser.

9.2.2 Lange Standzeit der Elektropumpe

Sind längere Stillstandzeiten der Maschine (über 3 Monate) in Räumlichkeiten vorgesehen, in denen Frostgefahr besteht, empfiehlt sich die Auffüllung der Maschine mit einem Frostschutzmittel (ähnliche Mittel, wie für die Fahrzeuge verwendet werden).

Wenn das Gerät längere Zeit nicht benutzt worden ist, entstehen in der Elektropumpe Kalkablagerungen, die zu Startschwierigkeiten führen können.

9.2.3 Reinigung Düse (Abb. 18)

Zum Reinigen einer verstopften Düse verwenden Sie bitte den beiliegenden Draht (9)

9.3 Ersatzteilbestellung

Bei der Ersatzteilbestellung sollten folgende Angaben gemacht werden:

- Typ des Gerätes
 - Artikelnummer des Gerätes
 - Ident- Nummer des Gerätes
 - Ersatzteil- Nummer des erforderlichen Ersatzteils
- Aktuelle Preise und Infos finden Sie unter www.isc-gmbh.info

10. Lagerung

Lagern Sie das Gerät und dessen Zubehör an einem dunklen, trockenen und frostfreiem sowie für Kinder unzugänglichem Ort. Die optimale Lagertemperatur liegt zwischen 5 und 30 °C. Bewahren Sie das Elektrowerkzeug in der Originalverpackung auf.

D

11. Transport

Bevor Sie das Gerät an einen anderen Ort transportieren entfernen Sie zuerst alle Anschlüsse, anschließend ist das Gerät frei für den Transport.

12. Entsorgung und Wiederverwertung

Das Gerät befindet sich in einer Verpackung um Transportschäden zu verhindern. Diese Verpackung ist Rohstoff und ist somit wieder verwendbar oder kann dem Rohstoffkreislauf zurückgeführt werden. Das Gerät und dessen Zubehör bestehen aus verschiedenen Materialien, wie z.B. Metall und Kunststoffe. Führen Sie defekte Bauteile der Sondermüllentsorgung zu. Fragen Sie im Fachgeschäft oder in der Gemeindeverwaltung nach!

13. Mögliche Ausfallursachen

Betriebsstörung	Ursache	Abhilfe
Gerät funktioniert nicht.	<ul style="list-style-type: none"> - Keine elektrische Spannung am Gerät. - Leiterquerschnitt der Verlängerungsleitung zu gering bzw. Verlängerungsleitung zu lang. - Netzspannung liegt unter dem vorgegebenen Wert. - Pumpe ist eingefroren. 	<ul style="list-style-type: none"> - Sicherung, Netzkabel, Netzstecker kontrollieren und gegebenenfalls durch Fachpersonal austauschen lassen. - Verlängerungsleitungen mit höherem Aderquerschnitt verwenden bzw. kürzere Verlängerungsleitung verwenden. - Gegebenenfalls Energieversorgungsunternehmen kontaktieren. - Überprüfen, gegebenenfalls auftauen.
Motor läuft, jedoch wird kein Druck aufgebaut.	<ul style="list-style-type: none"> - Wasseransaugfilter verstopft. - Luftansaugung im Wasserzulauf. - Auslassdüse zu groß. 	<ul style="list-style-type: none"> - Wasseransaugfilter reinigen. (siehe 9.2.1) - Zulaufschlauch und Schlauchverbindungen überprüfen, gegebenenfalls austauschen. - Überprüfen, gegebenenfalls ersetzen.
Unregelmäßiger Betriebsdruck.	<ul style="list-style-type: none"> - Luftansaugung im Wasserzulauf. 	<ul style="list-style-type: none"> - Zulaufschlauch und Schlauchverbindungen überprüfen, gegebenenfalls austauschen.

GB



“Caution - Read the operating instructions to reduce the risk of injury”

⚠ Important!

When using equipment, a few safety precautions must be observed to avoid injuries and damage. Please read the complete operating manual with due care. Keep this manual in a safe place, so that the information is available at all times. If you give the equipment to any other person, give them these operating instructions as well.

We accept no liability for damage or accidents which arise due to non-observance of these instructions and the safety information.

1. Safety regulations

The corresponding safety information can be found in the enclosed booklet.

⚠ CAUTION!**Read all safety regulations and instructions.**

Any errors made in following the safety regulations and instructions may result in an electric shock, fire and/or serious injury.

Keep all safety regulations and instructions in a safe place for future use.

2. Layout and items supplied (Fig. 1/2)

1. Hose reel
2. Crank for hose reel
3. Cable holder
4. Transport wheel
5. Water inlet connector
6. Gun
7. Detergent tank
8. Connector for high-pressure hose to device
9. Nozzle cleaning needle
10. ON/OFF switch

3. Items supplied

- Open the packaging and take out the equipment with care.
- Remove the packaging material and any packaging and/or transportation braces (if available).
- Check to see if all items are supplied.
- Inspect the equipment and accessories for transport damage.
- If possible, please keep the packaging until the end of the guarantee period.

IMPORTANT

The equipment and packaging material are not toys. Do not let children play with plastic bags, foils or small parts. There is a danger of swallowing or suffocating!

- Original operating instructions
- Safety instructions

4. Proper use


The high-pressure cleaner is designed to clean vehicles, machines, buildings, facades, etc. in the private sector.

The equipment is to be used only for its prescribed purpose. Any other use is deemed to be a case of misuse. The user / operator and not the manufacturer will be liable for any damage or injuries of any kind caused as a result of this.

Please note that our equipment has not been designed for use in commercial, trade or industrial applications. Our warranty will be voided if the machine is used in commercial, trade or industrial businesses or for equivalent purposes.

This appliance is not intended for use by persons (including children) with reduced physical, sensory or mental capabilities, or lack of experience and knowledge, unless they have been given supervision or instruction concerning use of the appliance by a person responsible for their safety. Children should be supervised to ensure that they do not play with the appliance.

5. Technical data

Mains voltage:	230 V ~ 50 Hz
Power input:	2100 W
Working pressure:	10 MPa (100 bar)
Nominal pressure:	max. 15 MPa (150 bar)
Operating pressure:	max. 15 MPa ^(EW) (150 bar ^(EW))
Delivery rate:	7,5 l/min
Max. water inlet pressure:	1 MPa (10 bar)
SWeight:	7.3 kg
Protection class:	II / 

GB

Sound and vibration

Sound and vibration values were measured in accordance with EN 60335-1.

L_{pA} sound pressure level	76 dB(A)
K_{pA} uncertainty	3 dB
L_{WA} sound power level	95 dB(A)
K_{WA} uncertainty	3 dB

Wear ear-muffs.

The impact of noise can cause damage to hearing.

Total vibration values (vector sum of three directions) determined in accordance with EN 60335-1.

Vibration emission value $a_h \leq 2,5 \text{ m/s}^2$

K uncertainty = 1,5 m/s^2

Additional information for electric power tools

Warning!

The specified vibration value was established in accordance with a standardized testing method. It may change according to how the electric equipment is used and may exceed the specified value in exceptional circumstances.

The specified vibration value can be used to compare the equipment with other electric power tools.

The specified vibration value can be used for initial assessment of a harmful effect.

Keep the noise emissions and vibrations to a minimum.

- Only use appliances which are in perfect working order.
- Service and clean the appliance regularly.
- Adapt your working style to suit the appliance.
- Do not overload the appliance.
- Have the appliance serviced whenever necessary.
- Switch the appliance off when it is not in use.
- Wear protective gloves.

Residual risks

Even if you use this electric power tool in accordance with instructions, certain residual risks cannot be ruled out. The following hazards may arise in connection with the equipment's construction and layout:

1. Lung damage if no suitable protective dust mask is used.

2. Damage to hearing if no suitable ear protection is used.
3. Health damage caused by hand-arm vibrations if the equipment is used over a prolonged period or is not properly guided and maintained.

6. Before putting the machine into operation

6.1 Correctly using the device

- The high-pressure cleaner must be set on a level, stable surface..
- It is recommended that you maintain the correct operating position every time you use the machine by placing one hand on the pistol and the other on the lance.
- Never direct the water jet toward electrical lines or the machine itself.
- It is normal for the pump to leak a little; this is necessary to avoid damage to the pump when it is at a standstill.
- Never use the equipment in potentially explosive areas under any circumstances!
- The operating temperature must be between +5 and + 40°C.
- Do not cover or modify the lance or the spray nozzles in any way.
- The high-pressure cleaner is designed to be used with cold or lukewarm water (max. 40°C); higher temperatures can damage the pump.
- Do not use water that is dirty, gritty or contains any chemical products, as these could impair operation and shorten the life of the equipment.

Caution: Risk of explosion

Do not spray flammable liquids.

Warning

Water that has passed through the non-return valve is not drinkable.

Important

If cleaning agent gets into contact with your skin or into your eye, rinse immediately with lots of clean water. Then consult a doctor or follow the steps described on the safety data sheet or provided by the manufacturer of the cleaning agent.

6.2 Assembly

6.2.1 Assembling the equipment

Assemble the high-pressure cleaner as shown in Figure 5-12.

6.2.2 Water inlet connector (Fig. 1)

The connection for the water inlet (5) is equipped with a connector for standard hose coupling systems. Attach the hose coupling on the supply hose (min. Ø 1/2") to the connector for the water inlet (5).

An anti-vacuum device must be installed between the water tap and the high-pressure cleaner! Ask your local plumber about this.

6.2.3 Connecting the high-pressure hose (Fig. 10;11)

Connect the high-pressure hose (14) to the connection on the high-pressure cleaner (8) and on the spray gun (6).

6.2.4 Fitting the gun attachments (Fig. 12)

Various attachments can be fitted to the gun. To do so, press the attachment into the gun (you will encounter a slight spring resistance) and secure the attachment by turning. Check that the attachment is secure before you begin with the cleaning.

Lance point / wide cone (11)

The shape of the water jet can be changed from concentrated to flat jet by turning the nozzle (Fig. 16).

Lance with rotating nozzle (12)

To remove particularly stubborn dirt, use the lance with rotating nozzle (12).

6.2.5 Electrical connections

- Before you connect the appliance to the mains supply make sure that the data on the rating plate are identical to the mains data.
- If you use any extension cables, make sure that they are suitable for outdoor use and have large enough wires:
1 – 10 m: 1.5 mm²
10 – 30 m: 2.5 mm²
- Plug the mains plug on the power cable into the mains socket outlet.

7. Operation

The equipment consists of an assembly with a pump, which is encased in a shock absorbing housing. The equipment comes with a lance and a non-slip gun (for an optimal working position), whose shape and configuration comply with the applicable regulations.

7.1 Using for the first time:

Once you have completely assembled the high-pressure cleaner and connected all connections, proceed as follows:

Open the water inlet. Press safety pin "a" (Fig. 11) on the spray gun and pull back trigger lever "b" (Fig. 11) in order to bleed the trapped air out of the device.

Turn on the device by switching the ON/OFF switch (Fig. 2/10) to "ON".

To temporarily turn off, release the trigger lever (b), at which point the device goes to standby. As soon as you press the trigger lever again (b), the high-pressure cleaner restarts.

To completely turn off the high-pressure cleaner, switch the ON/OFF switch (Fig. 2/10) to "OFF".

7.2 Using cleaning agent (Fig. 2, 13):

- Fill the detergent tank (13) with a suitable cleaning agent.
- The cleaning agent will be added automatically in low-pressure mode.
- Cleaning agent may be used only together with the following accessories.

7.2.1 Using cleaning agent with the lance point / wide cone (Fig. 13)

7.3 Holder for the gun/accessories (Fig. 15)

The gun and accessories can be kept in the provided holder (18) in order to save space when not in use.

7.4 Cable holder (Fig. 15)

The power cable can be wound up on the cable holder (3) in order to save space when not in use.

7.5 Hose reel (Fig. 11; 14)

The hose reel (1) enables the high-pressure hose to be stored in a minimum space. Remove the high-pressure hose from the pressure cleaner. Insert the free end of the high-pressure hose into the opening of the hose reel (Fig. 14/1). Now wind up the hose evenly onto the hose reel using the crank handle (2).

Important. Before using the pressure cleaner, make

GB

sure that the high-pressure hose is completely unwound.

8. Replacing the power cable

If the power cable for this equipment is damaged, it must be replaced by the manufacturer or its after-sales service or similarly trained personnel to avoid danger.

9. Cleaning, maintenance and ordering of spare parts

Important!

Always pull out the mains power plug before starting any cleaning work.

9.1 Cleaning

- Keep all safety devices, air vents and the motor housing free of dirt and dust as far as possible. Wipe the equipment with a clean cloth or blow it with compressed air at low pressure.
- We recommend that you clean the device immediately each time you have finished using it.
- Clean the equipment regularly with a moist cloth and some soft soap. Do not use cleaning agents or solvents; these could attack the plastic parts of the equipment. Ensure that no water can seep into the device.

9.2 Maintenance

9.2.1 Checking the water intake filter (Fig. 17)

Periodically check the intake filter in order to prevent clogging, which could jeopardize operation of the pump.

To do this, unscrew the connection coupling for the water inlet hose from the device and clean the exposed inlet sieve by placing it under running water.

9.2.2 Long periods of nonuse (electric pump)

If the machine is going to be stored for longer periods of time (i.e. over 3 months) in a room where frost could develop, it is recommended that the machine be filled with an antifreeze solution (similar to the antifreeze solutions used for vehicles).

When the device is not used for an extended period of time, lime deposits begin to form in the electric pump, which in turn can lead to starting difficulties.

20

9.2.3 Cleaning the nozzle (Fig. 18)

Use the supplied wire (9) to clean clogged nozzles.

9.3 Ordering replacement parts:

Please quote the following data when ordering replacement parts:

- Type of machine
- Article number of the machine
- Identification number of the machine
- Replacement part number of the part required

For our latest prices and information please go to www.isc-gmbh.info

10. Storage

Store the equipment and accessories out of children's reach in a dark and dry place at above freezing temperature. The ideal storage temperature is between 5 and 30 °C. Store the electric tool in its original packaging.

11. Transport

Before transporting the equipment to a different location, remove all connections. The equipment is then free for transport.

12. Disposal and recycling

The unit is supplied in packaging to prevent its being damaged in transit. This packaging is raw material and can therefore be reused or can be returned to the raw material system.

The unit and its accessories are made of various types of material, such as metal and plastic. Defective components must be disposed of as special waste. Ask your dealer or your local council.

13. Possible causes of failure

Troubleshooting	Cause	Remedy
Device does not work	<ul style="list-style-type: none"> - No electrical voltage at the device. - Cross section of the extension cable not large enough and/or the extension cable is too long. - The mains voltage is lower than that specified. - The pump is frozen. 	<ul style="list-style-type: none"> - Check the fuse, power cable and power plug and have them replaced by qualified personnel if necessary. - Use extension cables with larger cross sections and/or use shorter extension cables. - Contact the power supply company if necessary. - Check and thaw if necessary.
The motor starts but there is no build up of pressure	<ul style="list-style-type: none"> - The water intake filter is clogged. - Air intake in the water inlet. - Discharge nozzle is too large. 	<ul style="list-style-type: none"> - Clean the water intake filter. (see 9.2.1). - Check the supply hose and hose connection and replace if necessary. - Check and replace if necessary.
Irregular operating pressure	<ul style="list-style-type: none"> - Air intake in the water inlet. 	<ul style="list-style-type: none"> - Check the supply hose and hose connection and replace if necessary.



« Avertissement – Lisez ce mode d’emploi pour diminuer le risque de blessures »

⚠ Attention !

Lors de l'utilisation d'appareils, il faut respecter certaines mesures de sécurité afin d'éviter des blessures et dommages. Veuillez donc lire attentivement ce mode d'emploi. Conservez-le bien de façon à pouvoir disposer à tout moment de ces informations. Si l'appareil doit être remis à d'autres personnes, remettez-leur aussi ce mode d'emploi. Nous déclinons toute responsabilité pour les accidents et dommages dus au non-respect de ce mode d'emploi et des consignes de sécurité.

1. Consignes de sécurité:

Vous trouverez les consignes de sécurité correspondantes dans le cahier en annexe.

⚠ AVERTISSEMENT !

Veillez lire toutes les consignes de sécurité et instructions.

Tout non-respect des consignes de sécurité et instructions peut provoquer une décharge électrique, un incendie et/ou des blessures graves.

Conservez toutes les consignes de sécurité et instructions pour une consultation ultérieure.

2. Description de l'appareil et étendue de la livraison (fig. 1/2)

1. Enrouleur de câble
2. Manivelle pour enrouleur de câble
3. Support de câble
4. Roue de transport
5. Raccord de l'alimentation en eau
6. Pistolet
7. Réservoir d'agent de lavage
8. Raccord du tuyau haute pression de l'appareil
9. Aiguille de nettoyage de buse
10. Interrupteur marche / arrêt

3. Volume de livraison

- Ouvrez l'emballage et prenez l'appareil en le sortant avec précaution de l'emballage.
- Retirez le matériel d'emballage tout comme les sécurités d'emballage et de transport (s'il y en a).
- Vérifiez si la livraison est bien complète.
- Contrôlez si l'appareil et ses accessoires ne sont pas endommagés par le transport.
- Conservez l'emballage autant que possible jusqu'à la fin de la période de garantie.

ATTENTION

L'appareil et le matériel d'emballage ne sont pas des jouets ! Il est interdit de laisser des enfants jouer avec des sacs et des films en plastique et avec des pièces de petite taille. Ils risquent de les avaler et de s'étouffer !

- Mode d'emploi d'origine
- Consignes de sécurité

4. Utilisation conforme à l'affectation

Le nettoyeur haute pression est prévu pour être employé dans le secteur privé pour nettoyer les véhicules, machines, bâtiments, façades etc. à l'aide de haute pression.


La machine doit exclusivement être employée conformément à son affectation. Chaque utilisation allant au-delà de cette affectation est considérée comme non conforme. Pour les dommages en résultant ou les blessures de tout genre, le producteur décline toute responsabilité et l'opérateur/l'exploitant est responsable.

Veillez au fait que nos appareils, conformément à leur affectation, n'ont pas été construits, pour être utilisés dans un environnement professionnel, industriel ou artisanal. Nous déclinons toute responsabilité si l'appareil est utilisé professionnellement, artisanalement ou dans des sociétés industrielles, tout comme pour toute activité équivalente.

Cet appareil ne convient pas aux personnes (y compris les enfants) qui en raison de leurs capacités physiques, sensorielles ou intellectuelles ou leur manque d'expérience et/ou de connaissances ne peuvent pas l'utiliser de manière sûre, à moins d'être surveillées et de recevoir les instructions relatives à l'utilisation de l'appareil par une personne responsable de leur sécurité. Surveillez les enfants pour vous assurer qu'ils ne jouent pas avec l'appareil.

F

5. Données techniques

Tension du réseau :	230 V~50 Hz
Puissance absorbée :	2100W
Pression de service :	10 MPa (100 bar)
Pression de service :	max. 15 MPa ^(ME) (150 bar ^(ME))
Capacité de transport :	7,5 l/min
Maxi. pression de l'alimentation en eau :	1 MPa (10 bar)
Poids :	7,3 kg
Catégorie de protection :	II / 

Bruit et vibration

Les valeurs de bruit et de vibration ont été déterminées conformément à la norme EN 60335-1.

Niveau de pression acoustique L_{pA}	76 dB(A)
Imprécision K_{pA}	3 dB
Niveau de puissance acoustique L_{WA}	95 dB(A)
Imprécision K_{WA}	3 dB

Portez une protection acoustique.

L'exposition au bruit peut entraîner la perte de l'ouïe.

Les valeurs totales des vibrations (somme des vecteurs de trois directions) ont été déterminées conformément à EN 60335-1.

Valeur d'émission des vibrations $a_h \leq 2,5 \text{ m/s}^2$
Imprécision $K = 1,5 \text{ m/s}^2$

Informations supplémentaires sur les outils électriques

Avertissement !

La valeur d'émission de vibration a été mesurée selon une méthode d'essai normée et peut être modifiée, en fonction du type d'emploi de l'outil électrique ; elle peut dans certains cas exceptionnels être supérieure à la valeur indiquée.

La valeur d'émission de vibration indiquée peut être utilisée pour comparer un outil électrique à un autre.

La valeur d'émission de vibration indiquée peut également être utilisée pour estimer l'altération au début.

Limitez le niveau sonore et les vibrations à un minimum !

- Utilisez exclusivement des appareils en excellent état.
- Entretenez et nettoyez l'appareil régulièrement.
- Adaptez votre façon de travailler à l'appareil.
- Ne surchargez pas l'appareil.
- Faites contrôler l'appareil le cas échéant.
- Mettez l'appareil hors circuit lorsque vous ne l'utilisez pas.
- Portez des gants.

Risques résiduels

Même en utilisant cet outil électrique conformément aux prescriptions, il reste toujours des risques résiduels. Les dangers suivants peuvent apparaître en rapport avec la construction et le modèle de cet outil électrique :

1. Lésions des poumons si aucun masque anti-poussière adéquat n'est porté.
2. Déficience auditive si aucun casque anti-bruit approprié n'est porté.
3. Atteintes à la santé issues des vibrations main-bras, si l'appareil est utilisé pendant une longue période ou s'il n'a pas été employé ou entretenu dans les règles de l'art.

6. Avant la mise en service

6.1 Correctement engagement de la machine

- Le nettoyeur haute pression doit être placé en position verticale sur une surface plane et sûre.
- Pour chaque actionnement de la machine, il est recommandé de garder la position de commande correcte : une main sur le pistolet et la deuxième main sur la lance.
- Le jet d'eau ne doit jamais être dirigé sur des câbles électriques ou sur la machine.
- Pour éviter que la pompe ne s'endommage au repos, une légère perméabilité de celle-ci est normale
- La machine ne doit en aucun cas être employée dans des salles à risque d'explosion.
- La température de travail doit être entre +5 et +40 °C.
- Il est interdit de recouvrir ou de modifier la lance ou la buse d'injection.
- Le nettoyeur haute pression est conçu pour fonctionner avec de l'eau froide ou légèrement chaude (jusqu'à max. 40 °C), des températures plus élevées entraînent des dommages de la pompe.
- L'eau introduite ne doit pas être encrassée, ni

contenir du sable, ni encore être chargée de produits chimiques qui entraîneraient un préjudice de la fonction et pourraient réduire la durée de vie de la machine.

Avertissement - danger d'explosion !

Ne pulvérisez pas de liquides inflammables.

Avertissement

L'eau qui est passée par un clapet de non-retour est considérée comme non potable.

Avertissement

Si du produit de nettoyage tombe sur votre peau ou dans vos yeux, rincez immédiatement avec de l'eau pure en abondance. Consultez ensuite votre médecin ou respectez les consignes de la fiche de données de sécurité ou du producteur du produit à vaisselle.

6.2 Montage :

6.2.1 Montage de l'appareil

Montez le nettoyeur haute pression comme indiqué dans la figure 5-12.

6.2.2 Raccord de l'alimentation en eau (fig. 1)

Le raccord de l'alimentation en eau (5) est équipé d'une pièce de raccordement pour systèmes d'accouplement de tuyaux standards. Enfichez le raccord du tuyau d'alimentation (mini. Ø 1/2") sur le raccord de l'alimentation en eau (5).

Il faut monter un interrupteur de conduite entre le robinet à eau et l'appareil de nettoyage haute pression ! Demandez à votre installateur/installatrice sanitaire.

6.2.3 Raccord du tuyau haute pression (fig. 10;11)

Raccordez le flexible haute pression (14) au raccord du nettoyeur haute pression (8) et au raccord du pistolet (6).

6.2.4 Montage des embouts de pistolet (fig. 12)

Vous pouvez monter différents embouts sur le pistolet. Enfoncez pour ce faire l'embout dans le pistolet (Attention léger effet ressort) et bloquez l'embout en le tournant. Vérifiez la bonne fixation de l'embout avant de démarrer le nettoyage.

Lance jet ponctuel / jet extensif (11)

La buse peut être tournée pour transformer le jet ponctuel en jet plat (fig. 15).

Lance avec buse de rotor (12)

Pour les salissures particulièrement réticentes,

utilisez la Lance à buse de rotor (12).

6.2.5 Raccordement électrique raccord

- Assurez-vous, avant de connecter la machine, que les données se trouvant sur la plaque de signalisation correspondent bien aux données du réseau.
- Attention lorsque vous utilisez des câbles de rallonge au fait qu'ils doivent convenir à l'emploi en extérieur et qu'il dispose d'une section de brin suffisante :
1-10 m : 1,5mm²
10 – 30m : 2,5mm²
- Enfichez la fiche de contact sur le câble secteur dans la prise de courant.

7. Commande

La machine est composée d'un module comprenant une pompe protégé par un boîtier résistant aux chocs. La machine est équipée d'une lance et d'un pistolet adhérent pour une position de travail optimale; leur forme et équipement étant conformes aux prescriptions en vigueur.

7.1 Mise en marche :

Une fois que vous avez complètement monté le nettoyeur haute pression et lorsque vous avez effectué tous les raccords, vous pouvez procéder comme suit :

Ouvrez l'alimentation en eau. Appuyez le boulon de sécurité a (fig. 11) sur le pistolet et tirez le levier de tirage b (fig. 11) vers l'arrière pour que l'air se trouvant dans l'appareil puisse s'échapper.

Mettez l'appareil sous tension, placer à ce propos l'interrupteur Marche / Arrêt (fig. 2/10) sur "ON".

Pour la mise hors circuit, relâchez le levier de soutirage (b), l'appareil se met en veille. Dès que vous actionnez le levier de soutirage (b), le nettoyeur haute pression se remet en circuit.

Pour mettre le nettoyeur haute pression entièrement hors circuit, mettez l'interrupteur Marche / Arrêt (fig. 2/10) sur „OFF“.

7.2 Utilisation d'agents de lavage (fig. 2, 13)

- Remplissez le réservoir d'agent de lavage (13) avec le produit de nettoyage correspondant.
- L'adjonction de l'agent de lavage se fait automatiquement en mode basse pression.
- L'utilisation d'agents de lavage n'est autorisée qu'avec les accessoires suivants.

F**7.2.1 Utilisation d'agent de lavage avec lance jet ponctuel / jet plein (fig. 13)****7.3 Support du pistolet/accessoires (fig. 15)**

Pour un stockage peu encombrant du pistolet et des accessoires, on peut les ranger dans le support prévu à cet effet (18).

7.4 Support de câbles (fig. 15)

Pour un stockage peu encombrant du câble réseau, on peut l'enrouler sur le support de câble (3).

7.5 Enrouleur de câble (fig. 11 ; 14)

L'enrouleur de câble (1) sert au rangement peu encombrant du tuyau haute pression. Desserrez tout d'abord le tuyau haute pression du nettoyeur haute pression. Enfichez à présent l'extrémité libre du tuyau haute pression dans l'ouverture de l'enrouleur de câble (fig. 14/1). Tournez maintenant la manivelle (2) de façon uniforme pour enrouler le tuyau sur l'enrouleur de câble.

Attention ! Pour utiliser le nettoyeur haute pression, déroulez complètement le tuyau de refoulement.

8. Remplacement de la ligne de raccordement réseau

Si la ligne de raccordement réseau de cet appareil est endommagée, il faut la faire remplacer par le producteur ou son service après-vente ou par une personne de qualification semblable afin d'éviter tout risque.

9. Nettoyage, maintenance et commande de pièces de rechange**⚠ Attention !**

Retirez la fiche de contact avant tous travaux de nettoyage.

9.1 Nettoyage

- Maintenez les dispositifs de protection, les fentes à air et le carter de moteur aussi propres (sans poussière) que possible. Frottez l'appareil avec un chiffon propre ou soufflez dessus avec de l'air comprimé à basse pression.
- Nous recommandons de nettoyer l'appareil directement après chaque utilisation.
- Nettoyez l'appareil régulièrement à l'aide d'un chiffon humide et un peu de savon. N'utilisez

aucun produit de nettoyage ni détergeant ; ils pourraient endommager les pièces en matières plastiques de l'appareil. Veillez à ce qu'aucune eau n'entre à l'intérieur de l'appareil.

9.2. Maintenance**9.2.1 Contrôle du filtre d'aspiration d'eau (fig. 17)**

Contrôlez périodiquement le filtre d'aspiration pour éviter qu'il ne se bouche, ce qui occasionnerait un risque pour le fonctionnement de la pompe. Dévissez l'accouplement du tuyau d'amenée d'eau de l'appareil et nettoyez le tamis d'amenée se trouvant derrière à l'eau courante.

9.2.2 Arrêts prolongés de la pompe électrique

S'il est prévu de garder la machine à l'arrêt (plus de 3 mois) dans des locaux à risque de gel, il est recommandé de remplir la machine d'un produit antigel (produit semblable à ceux employés pour les voitures).

Lorsque l'appareil n'a pas été employé pendant une période prolongée, des dépôts de calcaire apparaissent dans la pompe électrique; ceux-ci peuvent entraîner des difficultés de démarrage.

9.2.3 Nettoyage de la buse (fig. 18)

Veillez utiliser le fil fourni pour nettoyer une buse bouchée (9).

9.3 Commande de pièces de rechange :

Pour les commandes de pièces de rechange, veuillez indiquer les références suivantes:

- Type de l'appareil
 - No. d'article de l'appareil
 - No. d'identification de l'appareil
 - No. de pièce de rechange de la pièce requise
- Vous trouverez les prix et informations actuelles à l'adresse www.isc-gmbh.info

10. Stockage

Entreposez l'appareil et ses accessoires dans un endroit sombre, sec et à l'abri du gel tout comme inaccessible aux enfants. La température de stockage optimale est comprise entre 5 et 30 °C. Conservez l'outil électrique dans l'emballage d'origine.

11. Transport

Avant de transporter l'appareil dans un autre endroit, retirez tout d'abord tous les raccords ; l'appareil est ensuite prêt au transport.

12. Mise au rebut et recyclage

L'appareil se trouve dans un emballage permettant d'éviter les dommages dus au transport. Cet emballage est une matière première et peut donc être réutilisé ultérieurement ou être réintroduit dans le circuit des matières premières.

L'appareil et ses accessoires sont en matériaux divers, comme par ex. des métaux et matières plastiques. Éliminez les composants défectueux dans les systèmes d'élimination des déchets spéciaux. Renseignez-vous dans un commerce spécialisé ou auprès de l'administration de votre commune !

F

13. Origine possible des pannes

Dérangement	Origine	Remède
L'appareil ne fonctionne pas.	<ul style="list-style-type: none"> - Aucune tension électrique sur l'appareil - Diamètre de la conduite de rallonge trop petit ou conduite de rallonge trop longue - La tension du secteur est sous la valeur prédéterminée - Pompe gelée 	<ul style="list-style-type: none"> - Contrôlez le fusible, le câble secteur et la fiche de contact et faites-les remplacer le cas échéant par un personnel qualifié - Utilisez des conduites de rallonge à sections de brin plus importantes ou des conduites de rallonge plus courtes - Le cas échéant, contactez votre distributeur d'énergie électrique - Contrôler, le cas échéant, la dégel.
Le moteur fonctionne, mais aucune pression ne se constitue	<ul style="list-style-type: none"> - Filtre d'aspiration de l'eau bouché. - Aspiration d'air dans l'alimentation en eau. - Buse de sortie trop grande. 	<ul style="list-style-type: none"> - Nettoyer le filtre d'aspiration de l'eau. (cf. 9.2.1) - Contrôler le tuyau d'alimentation et les raccords de flexibles, les remplacer le cas échéant - Contrôler, remplacez-la le cas échéant.
Pression de service irrégulière.	<ul style="list-style-type: none"> - Aspiration d'air dans l'alimentation en eau 	<ul style="list-style-type: none"> - Contrôler le tuyau d'alimentation et les raccords de flexibles, les remplacer le cas échéant



“Avvertimento – Per ridurre il rischio di lesioni leggete le istruzioni per l’uso”



⚠ **Attenzione!**

Nell'usare gli apparecchi si devono rispettare diverse avvertenze di sicurezza per evitare lesioni e danni. Quindi leggete attentamente queste istruzioni per l'uso. Conservatele bene per avere a disposizione le informazioni in qualsiasi momento. Se date l'apparecchio ad altre persone consegnate loro queste istruzioni per l'uso insieme all'apparecchio! Non ci assumiamo alcuna responsabilità per incidenti o danni causati dal mancato rispetto di queste istruzioni e delle avvertenze di sicurezza.

1. Avvertenze sulla sicurezza

Le relative avvertenze di sicurezza si trovano nell'opuscolo allegato.

⚠ **AVVERTIMENTO!**

Leggete tutte le avvertenze di sicurezza e le istruzioni.

Dimenticanze nel rispetto delle avvertenze di sicurezza e delle istruzioni possono causare scosse elettriche, incendi e/o gravi lesioni.

Conservate tutte le avvertenze e le istruzioni per eventuali necessità future.

2. Descrizione dell'apparecchio ed elementi forniti (Fig. 1/2)

1. Tamburo avvolgitubo
2. Manovella per il tamburo avvolgitubo
3. Supporto cavo
4. Ruota d'avanzamento
5. Attacco per alimentazione acqua
6. Pistola
7. Serbatoio per detergente
8. Attacco per tubo flessibile alta pressione dell'apparecchio
9. Ago per la pulizia degli ugelli
10. Interruttore ON/OFF

3. Elementi forniti

- Aprite l'imballaggio e togliete con cautela l'apparecchio dalla confezione.
- Togliete il materiale d'imballaggio e anche i fermi di trasporto / imballo (se presenti).
- Controllate che siano presenti tutti gli elementi forniti.
- Verificate che l'apparecchio e gli accessori non presentino danni dovuti al trasporto.
- Se possibile, conservate l'imballaggio fino alla

scadenza della garanzia.

ATTENZIONE

L'apparecchio e il materiale d'imballaggio non sono giocattoli! I bambini non devono giocare con sacchetti di plastica, film e piccoli pezzi! Sussiste pericolo di ingerimento e soffocamento!

- Istruzioni per l'uso originali
- Avvertenze di sicurezza

4. Utilizzo proprio


L'idropulitrice é stata concepita per l'utilizzo in ambiti privati per la pulizia ad alta pressione di automobili, macchinari, edifici, facciate, etc.

L'apparecchio deve venire usato solamente per lo scopo a cui è destinato. Ogni altro tipo di uso che esuli da quello previsto non è un uso conforme. L'utilizzatore/l'operatore, e non il costruttore, è responsabile dei danni e delle lesioni di ogni tipo che ne risultino.

Tenete presente che i nostri apparecchi non sono stati costruiti per l'impiego professionale, artigianale o industriale. Non ci assumiamo alcuna garanzia quando l'apparecchio viene usato in imprese commerciali, artigianali o industriali, o in attività equivalenti.

Questo apparecchio non è destinato ad essere usato da persone (bambini compresi) con capacità fisiche, sensoriali o mentali limitate o che manchino di esperienza e/o conoscenze, a meno che non vengano sorvegliati da una persona responsabile per la loro sicurezza o abbiano ricevuto da essa istruzioni su come usare l'apparecchio. I bambini devono essere sorvegliati per assicurarsi che non giochino con l'apparecchio.

5. Caratteristiche tecniche

Tensione di rete:	230 V~ 50 Hz
Potenza assorbita:	2100W
Pressione di lavoro:	10 MPa (100 bar)
Pressione d'esercizio:	max. 15 MPa ^(EW) (150 bar ^(EW))
Portata:	7,5 l/min
Pressione massima alimentazione acqua:	1 MPa (10 bar)
Peso:	7,3 kg
Grado di protezione:	II / 

Rumore e vibrazioni

I valori del rumore e delle vibrazioni sono stati rilevati secondo la norma EN 60335-1.

Livello di pressione acustica L _{pA}	76 dB (A)
Incertezza K _{pA}	3 dB
Livello di potenza acustica L _{WA}	95 dB (A)
Incertezza K _{WA}	3 dB

Portate cuffie antirumore.

L'effetto del rumore può causare la perdita dell'udito.

Valori complessivi delle vibrazioni (somma vettoriale delle tre direzioni) rilevati secondo la norma EN 60335-1.

Valore emissione vibrazioni $a_h \leq 2,5 \text{ m/s}^2$
Incertezza $K = 1,5 \text{ m/s}^2$

Ulteriori informazioni per elettrodomestici

Avvertimento!

Il valore di emissione di vibrazioni indicato è stato misurato secondo un metodo di prova normalizzato e può variare a seconda del modo in cui l'elettrodomestico viene utilizzato e, in casi eccezionali, può essere superiore al valore riportato.

Il valore di emissione di vibrazioni indicato può essere usato per il confronto tra elettrodomestici di marchi diversi.

Il valore di emissione di vibrazioni può essere utilizzato anche per una valutazione preliminare dei rischi.

Limitate al minimo lo sviluppo di rumore e le vibrazioni!

- Utilizzate soltanto apparecchi in perfetto stato.
- Eseguite regolarmente la manutenzione e la pulizia dell'apparecchio.
- Adattate il vostro modo di lavorare all'apparecchio.
- Non sovraccaricate l'apparecchio.
- Fate eventualmente controllare l'apparecchio.
- Spegnete l'apparecchio se non lo utilizzate.
- Indossate i guanti.

Rischi residui

Anche se questo elettrodomestico viene utilizzato secondo le norme, continuano a sussistere rischi residui. In relazione alla struttura e al funzionamento di questo elettrodomestico potrebbero presentarsi i seguenti pericoli:

1. Danni all'apparato respiratorio nel caso in cui non venga indossata una maschera antipolvere adeguata.
2. Danni all'udito nel caso in cui non vengano indossate cuffie antirumore adeguate.
3. Danni alla salute derivanti da vibrazioni mano-braccio se l'apparecchio viene utilizzato a lungo, non viene tenuto in modo corretto o se la manutenzione non è appropriata.

6. Prima della messa in esercizio

6.1 Corretto utilizzo dell'apparecchio

- L'idropulitrice deve essere messa su una superficie piana e stabile.
- Ogni volta che si aziona l'apparecchio è consigliabile mantenere una posizione di lavoro corretta: una mano sulla pistola e l'altra sulla lancia.
- Il getto d'acqua non deve essere mai diretto contro cavi elettrici o la macchina stessa.
- Una certa mancanza di tenuta della pompa è normale e serve ad evitare danni quando la pompa è ferma.
- L'apparecchio non deve mai essere usato in locali a rischio d'esplosione.
- La temperatura di esercizio deve essere compresa tra i +5° e i + 40°.
- Non devono essere effettuate coperture o modifiche sulla lancia o sugli ugelli di spruzzo.
- L'idropulitrice è concepita per l'esercizio con acqua a basse o medie temperature (massimo fino a 40°). Temperature maggiori possono causare danni alla pompa.
- L'acqua di alimentazione non deve essere sporca, nè sabbiosa, nè contenere prodotti chimici che potrebbero pregiudicare il funzionamento e la durata dell'apparecchio.



Avvertimento-Pericolo di esplosione

Non spruzzate liquidi infiammabili.

Avvertimento

L'acqua passata attraverso dispositivi antiriflusso non è potabile.

Avvertimento

Se il detergente viene a contatto con la pelle o con gli occhi, sciacquate immediatamente con abbondante acqua pulita. Rivolgetevi poi a un medico o seguite le avvertenze della scheda di sicurezza ovvero del produttore del detergente.

6.2 Montaggio

6.2.1 Montaggio dell'apparecchio

Montate l'idropulitrice come indicato nelle Fig. 5-12.

6.2.2 Collegamento dell'alimentazione acqua (Fig. 1)

L'attacco per l'alimentazione dell'acqua (5) è fornito di un raccordo per sistemi standard di attacco del tubo flessibile. Inserite l'attacco del tubo flessibile d'alimentazione (min. Ø 1/2") sull'attacco per l'alimentazione dell'acqua (5).

Tra il rubinetto e l'idropulitrice deve essere montata una valvola antiriflusso! Per questo rivolgetevi al vostro idraulico.

6.2.3 Collegamento del tubo flessibile ad alta pressione (Fig. 10;11)

Collegate il tubo flessibile ad alta pressione (14) all'attacco dell'idropulitrice (8) e a quello della pistola a spruzzo (6).

6.2.4 Montaggio degli accessori per la pistola (Fig. 12)

Sulla pistola si possono montare differenti accessori. A tale scopo spingete l'accessorio nella pistola (attenzione alla leggera resistenza della molla) e assicurate l'accessorio ruotandolo. Controllate che l'accessorio sia fissato saldamente prima di iniziare a pulire.

Lancia getto centrato / a ventaglio (11)

Ruotando il nebulizzatore è possibile passare dal getto centrato su un punto al getto diffuso (Fig. 16).

Lancia con ugello rotante (12)

Per sporco particolarmente difficile utilizzate la lancia con ugello rotante (12).

6.2.5 Collegamento elettrico

- Prima di inserire la spina nella presa di corrente assicuratevi che i dati sulla targhetta di identificazione corrispondano a quelli di rete.
- Se usate dei cavi di prolunga badate che siano adatti per zone esterne e dispongano di una sufficiente sezione del conduttore.
1-10m: 1,5mm²
10 - 30m: 2,5mm²
- Inserite la spina di rete del cavo di alimentazione nella presa.

7. Uso

L'apparecchio è composto da un gruppo con una pompa coperta da una carcassa a prova di urto. L'apparecchio è dotato di una lancia e una pistola ergonomica per assicurare una posizione di lavoro ottimale con forma e dotazione rispondenti alle norme in vigore.

7.1 Messa in funzione

Quando avete montato completamente l'idropulitrice ed eseguito tutti i collegamenti, potete procedere nel modo seguente.

Aprite il rubinetto dell'acqua. Premete il perno di sicurezza a (Fig. 11) sulla pistola e tirate indietro la leva b (Fig. 11) in modo che l'aria possa uscire dall'apparecchio.

Accendete l'apparecchio posizionando l'interruttore ON/OFF (Fig. 2/10) su „ON“.

Per spegnere l'apparecchio rilasciate la leva (b), la macchina passa in stand-by. Non appena azionate la leva (b) l'idropulitrice viene nuovamente avviata.

Per spegnere completamente l'idropulitrice posizionate l'interruttore ON/OFF (Fig. 2/10) su „OFF“.

7.2 Impiego di detersivi (Fig. 2, 13)

- Riempite il serbatoio per detersivi (13) con il relativo prodotto.
- La miscela del detergente avviene automaticamente all'avvio dell'esercizio a bassa pressione.
- L'impiego di detersivi è consentito solo con il seguente accessorio



7.2.1 Uso di detergenti con lancia per getto centrato/a ventaglio (Fig. 13)

7.3 Supporto pistola/accessori (Fig. 15)

La pistola e gli accessori possono essere riposti nel relativo supporto (18) in modo da non ingombrare eccessivamente.

7.4 Supporto del cavo (Fig. 15)

Il cavo di alimentazione può essere avvolto sul relativo supporto (3) in modo da non ingombrare eccessivamente.

7.5 Tamburo avvolgitubo (Fig. 11, 14)

Il tamburo avvolgitubo (1) serve a riporre il tubo ad alta pressione senza creare ingombro. Per prima cosa staccate il tubo ad alta pressione dall'idropulitrice. Inserite l'estremità libera del tubo ad alta pressione nell'apertura del tamburo avvolgitubo (Fig. 14/1). Avvolgete ora in modo uniforme il tubo flessibile con la manovella (2) del tamburo avvolgitubo.

Attenzione! Per utilizzare l'idropulitrice il tubo di mandata deve essere completamente svolto.

8. Sostituzione del cavo di alimentazione

Se il cavo di alimentazione di questo apparecchio viene danneggiato deve essere sostituito dal produttore, dal suo servizio di assistenza clienti o da una persona al pari qualificata al fine di evitare pericoli.

9. Pulizia, manutenzione e ordinazione dei pezzi di ricambio

Attenzione!

Prima di qualsiasi lavoro di pulizia staccate la spina dalla presa di corrente.

9.1 Pulizia

- Tenete il più possibile i dispositivi di protezione, le fessure di aerazione e la carcassa del motore liberi da polvere e sporco. Strofinare l'apparecchio con un panno pulito o soffiare con l'aria compressa a pressione bassa.
- Consigliamo di pulire l'apparecchio subito dopo averlo usato.
- Pulite l'apparecchio regolarmente con un panno asciutto ed un po' di sapone. Non usate

detergenti o solventi perché questi ultimi potrebbero danneggiare le parti in plastica dell'apparecchio. Fate attenzione che non possa penetrare dell'acqua nell'interno dell'apparecchio.

9.2 Manutenzione

9.2.1 Controllo del filtro di aspirazione dell'acqua (Fig. 17)

Controllare il filtro di aspirazione periodicamente al fine di evitare ostruzioni che potrebbero danneggiare la pompa.

Avvitate gli innesti di accoppiamento per il tubo dell'alta pressione dell'apparecchio e pulite il filtro di mandata che si trova nella parte posteriore con acqua corrente.

9.2.2 Lunghi periodi di inattività della pompa elettrica

Se si prevedono lunghi periodi di inattività dell'apparecchio (più di 3 mesi) in ambienti a rischio di gelo si consiglia di riempire la macchina con un prodotto antigelo (simili a quelli per le auto).

Se l'apparecchio non viene utilizzato per diverso tempo nella pompa elettrica si formano depositi di calcare che possono causare difficoltà nella fase di avviamento.

9.2.3 Pulizia dell'ugello (Fig. 18)

Usate il filo metallico in dotazione (9) per la pulizia di un ugello ostruito.

9.3 Ordinazione di pezzi di ricambio:

Volendo commissionare dei pezzi di ricambio, si dovrebbe dichiarare quanto segue:

- modello dell'apparecchio
- numero dell'articolo dell'apparecchio
- numero d'ident. dell'apparecchio
- numero del pezzo di ricambio del ricambio necessitato.

Per i prezzi e le informazioni attuali si veda www.isc-gmbh.info

10. Conservazione

Conservate l'apparecchio e i suoi accessori in un luogo buio, asciutto, al riparo dal gelo e non accessibile ai bambini. La temperatura ottimale per la conservazione è compresa tra i 5 e i 30 °C. Conservate l'elettrotensile nell'imballaggio originale.



11. Trasporto

Prima di trasportare l'apparecchio in un altro luogo, togliete prima tutti i collegamenti. Solo a questo punto l'apparecchio è pronto per il trasporto.

12. Smaltimento e riciclaggio

L'apparecchio si trova in una confezione per evitare i danni dovuti al trasporto. Questo imballaggio rappresenta una materia prima e può perciò essere utilizzato di nuovo o riciclato.

L'apparecchio e i suoi accessori sono fatti di materiali diversi, per es. metallo e plastica.

Consegnate i pezzi difettosi allo smaltimento di rifiuti speciali. Per informazioni rivolgetevi ad un negozio specializzato o all'amministrazione comunale!



13. Possibili cause di anomalie

Anomalia	Causa	Rimedio
L'apparecchio non funziona.	<ul style="list-style-type: none"> - Manca la tensione elettrica sull'apparecchio. - Sezione troppo piccola del cavo di prolunga o cavo di prolunga troppo lungo. - La tensione di rete è inferiore al valore prescritto. - La pompa è congelata. 	<ul style="list-style-type: none"> - Controllate il fusibile, il cavo di alimentazione, la spina di rete ed eventualmente fateli sostituire da personale specializzato. - Utilizzate cavi di prolunga con sezioni più grandi o cavi di prolunga più corti. - Contattate eventualmente l'ente di fornitura dell'energia elettrica. - Controllate, eventualmente scongelatela.
Il motore funziona ma non c'è pressione	<ul style="list-style-type: none"> - Filtro di aspirazione dell'acqua ostruito. - Aspirazione d'aria nell'alimentazione dell'acqua. - Bocchetta d'uscita troppo grande. 	<ul style="list-style-type: none"> - Pulite il filtro di aspirazione dell'acqua. (vedi 9.2.1) - Controllare il tubo flessibile d'alimentazione ed i collegamenti, eventualmente sostituitelo. - Controllate, eventualmente sostituite.
Pressione d'esercizio irregolare	<ul style="list-style-type: none"> - Aspirazione d'aria nell'alimentazione dell'acqua. 	<ul style="list-style-type: none"> - Controllare il tubo flessibile d'alimentazione ed i collegamenti, eventualmente sostituitelo.

DK/N



„Advarsel – Læs betjeningsvejledningen for at reducere risikoen for personskade“

⚠️ Vigtigt!

Ved brug af el-værktøj er der visse sikkerhedsforanstaltninger, der skal respekteres for at undgå skader på personer og materiel. Læs derfor betjeningsvejledningen grundigt igennem. Opbevar vejledningen et praktisk sted, så du altid kan tage den frem efter behov. Husk at lade betjeningsvejledningen følge med maskinen, hvis du overdrager den til andre!
Vi fraskriver os ethvert ansvar for skader på personer eller materiel, som måtte opstå som følge af, at anvisningerne i denne betjeningsvejledning, navnlig vedrørende sikkerhed, tilsidesættes.

1. Sikkerhedshenvisninger

Sikkerhedsanvisninger findes i vedlagte hæfte

⚠️ ADVARSEL!

Læs alle sikkerhedsanvisninger og øvrige anvisninger.

Følges anvisningerne, navnlig sikkerhedsanvisningerne, ikke nøje som beskrevet, kan elektrisk stød, brand og/eller svære kvæstelser være følgen.

Alle sikkerhedsanvisninger og øvrige anvisninger skal gemmes.

2. Maskinbeskrivelse og leveringsomfang (fig. 1/2)

1. Slangetromle
2. Håndsving til slangetromle
3. Kabelholder
4. Transporthjul
5. Tilslutning vandtilførsel
6. Pistol
7. Tank til rensmiddel
8. Tilslutning højtryksslange maskine
9. Rensenål til dyse
10. Tænd/Sluk-knap

3. Pakkens indhold

- Åbn pakken, og tag forsigtigt maskinen ud af emballagen.
- Fjern emballagematerialet samt emballage-/og transportsikringer (hvis sådanne forefindes).
- Kontroller, at der ikke mangler noget.
- Kontroller maskine og tilbehør for transportskader.

- Opbevar så vidt muligt emballagen indtil garantiperiodens udløb.

VIGTIGT

**Maskinen og emballagematerialet er ikke legetøj!
Børn må ikke lege med plastikposer, folier og smådele! Fare for indtagelse og kvælning!**

- Original betjeningsvejledning
- Sikkerhedsanvisninger

4. Formålsbestemt anvendelse

Højtryksrenseren er beregnet til brug i private husholdninger til rengøring af køretøjer, maskiner, facader osv. under højt tryk.


Maskinen må kun anvendes i overensstemmelse med dens tiltænkte formål. Enhver anden form for anvendelse er ikke tilladt. Vi fraskriver os ethvert ansvar for skader, det være sig på personer eller materiel, som måtte opstå som følge af, at maskinen ikke er blevet anvendt korrekt. Ansvaret bæres alene af brugeren/ejeren.

Bemærk, at vore produkter ikke er konstrueret til erhvervmæssig, håndværksmæssig eller industriel brug. Vi fraskriver os ethvert ansvar, såfremt produktet anvendes i erhvervmæssigt, håndværksmæssigt, industrielt eller lignende øjemed.

Maskinen må ikke betjenes af personer (inkl. børn) med begrænsede fysiske eller sensoriske færdigheder, eller personer, der ikke er i psykisk balance. Manglende erfaring og kendskab til maskinens anvendelse fratager ligeledes en person retten til at arbejde med maskinen, med mindre arbejdet sker under opsyn eller efter grundig instruktion. Pas på, at børn ikke leger med maskinen.

DK/N

5. Tekniske specifikationer

Netspænding:	230 V ~ 50 Hz
Optagen effekt:	2100 W
Arbejdstryk:	10 MPa (100 bar)
Driftstryk:	max. 15 MPa ^(EW) (150 bar ^(EW))
Kapacitet:	7,5 l/min
Maks. tryk vandtilførsel:	1 MPa (10 bar)
Vægt:	7,3 kg
Kapslingsklasse:	II / 

Støj og vibration

Støj- og vibrationstal er beregnet i henhold til EN 60335-1.

Lydtryksniveau L_{pA}	76 dB(A)
Usikkerhed K_{pA}	3 dB
Lydeffektniveau L_{WA}	95 dB(A)
Usikkerhed K_{WA}	3 dB

Brug høreværn.

Støjudviklingen fra maskinen kan forårsage høretab.

Samlede svingningstal (vektorsum for tre retninger) beregnet i henhold til EN 60335-1.

Svingningsemissionstal $a_n \leq 2,5 \text{ m/s}^2$

Usikkerhed $K = 1,5 \text{ m/s}^2$

Supplerende information om el-værktøj

Advarsel!

Det angivne svingningsemissionstal er målt ud fra en standardiseret prøvningsmetode og kan – afhængig af den måde, el-værktøjet anvendes på – ændre sig og i undtagelsestilfælde ligge over den angivne værdi.

Det angivne svingningsemissionstal kan anvendes til at sammenligne et el-værktøj med et andet.

Det angivne svingningsemissionstal kan også anvendes til en indledende skønsmæssig vurdering af den negative påvirkning.

Støjudvikling og vibration skal begrænses til et minimum!

- Brug kun intakte og ubeskadigede maskiner.
- Vedligehold og rengør maskinen med jævne mellemrum.

- Tilpas arbejdsmåden efter maskinen.
- Overbelast ikke maskinen.
- Lad i givet fald maskinen underkaste et eftersyn.
- Sluk maskinen, når den ikke benyttes.
- Bær handsker.

Tilbageværende risici

Også selv om du betjener el-værktøjet forskriftsmæssigt, er der stadigvæk nogle risikofaktorer at tage højde for. Følgende farer kan opstå, alt efter el-værktøjets type og konstruktionsmåde:

1. Lungeskader, såfremt der ikke bæres egnet støvmaske.
2. Høreskader, såfremt der ikke bæres egnet høreværn.
3. Helbredsskader, som følger af hånd-arm-vibration, såfremt værktøjet benyttes over et længere tidsrum eller ikke håndteres og vedligeholdes forskriftsmæssigt.

6. Før maskinen tas i brug

6.1 Korrekt brug af højtryksrenseren

- Højtryksrenseren skal opstilles på en plan, bæredygtig flade.
- Det anbefales at indtage den rigtige betjeningsposition, hver gang apparatet anvendes: Den ene hånd på pistolen og den anden hånd på lansen.
- Vandstrålen må aldrig rettes mod elektriske ledninger eller ind mod selve apparatet.
- Under brugen er det helt normalt, at pumpen er en anelse utæt - dette for ikke at beskadige pumpen.
- Maskinen må under ingen omstændigheder benyttes i lokaler, hvor der er eksplosionsfare.
- Arbejdstemperaturen skal ligge mellem +5 og +40°C.
- Lansen og sprøjtedyserne må ikke forandres og må ikke dækkes til.
- Højtryksrenseren er konstrueret til brug med koldt eller moderat varmt vand (maks. 40°C), temperaturer herover vil beskadige pumpen.
- Det tilførte vand må ikke være beskidt, sandholdigt eller indeholde kemiske produkter, da dette vil nedsætte højtryksrenserens funktionsevne og forkorte dens levetid.

Advarsel-eksplosionsfare

Der må ikke sprøjtes brændbare væsker.

Advarsel

Vand, der har flydt gennem tilbageløbsspærren, er ikke drikkeligt.

Advarsel

Hvis du får rengøringsmiddel på huden eller i øjet, skal du straks skylle med rigelige mængder rent vand. Opsøg herefter læge, eller følg anvisningerne fra sikkerhedsdatabladet eller fra midlets producent.

6.2 Montage:**6.2.1 Montage højtryksrenser**

Højtryksrenseren samles som vist på fig. 5-12.

6.2.2 Tilslutning vandtilførsel (fig. 1)

Tilslutningen til vandtilførsel (5) er udstyret med et samlestykke til slangekoblingssystemer af standardtypen. Sæt tilførselsslangens (min. Ø 1/2") slangekobling på tilslutningen til vandtilførslen (5).

Mellem vandhanen og højtryksrenseren skal der være indbygget en rørafbryder! Spørg din sanitetsinstallatør.

6.2.3 Tilslutning af højtryksslange (fig. 10;11)

Slut højtryksslangen (14) til højtryksrenserens tilslutning (8) og til sprøjtepistolens tilslutning (6).

6.2.4 Montering af pistolpåsatse (fig. 12)

Der kan sættes forskellige påsatse på pistolen. Påsatsen presses ind i pistolen (bemærk: let fjedermodstand) og fikseres ved at dreje den. Kontroller, at påsatsen sidder ordentligt fast, inden du begynder rengøringen.

Lanse punkt-/bredstråle (11)

Punktstrålen kan ændres til fladstråle ved at dreje på dysen (fig. 16).

Lanse med rotordyse (12)

Til særligt genstridigt snavs anvendes lansens med rotordyse (12).

6.2.5 Elektrisk tilslutning

- Inden du slutter maskinen til strømforsyningsnettet, skal du kontrollere, at dataene på mærkepladen stemmer overens med netdataene.
- Ved brug af forlængerledninger skal du være opmærksom på, at ledningen skal være konstrueret til udendørs brug og skal råde over et tilstrækkeligt ledertværsnit:
1-10m: 1,5mm²
10 – 30m: 2,5mm²
- Sæt netkablets stik i stikkontakten.

7. Betjening

Maskinen består af et modul med pumpe, som er dækket af med et stødsikkert hus. Maskinen er udstyret med en lanse og handy pistol, som sikrer en optimal arbejdsposition, alt i overensstemmelse med gældende forskrifter.

7.1 Ibrugtagning:

Når højtryksrenseren er komplet samlet og alle tilslutninger er etableret, kan du fortsætte således:

Åbn for vandtilførslen. Tryk på sikringsbolten a (fig. 11) på sprøjtepistolen, og træk aftræksarmen b (fig. 11) tilbage, så luften, der er i apparatet, kan slippe ud.

Tænd for maskinen ved at stille tænd/sluk-knappen (fig. 2/10) på „ON“

For at afbryde slipper du aftrækkeren (b), hvorefter maskinen går på standby. Højtryksrenseren starter igen, så snart du aktiverer aftrækkeren (b).

For at slukke helt for højtryksrenseren stilles tænd/sluk-knappen (fig. 2/10) på „OFF“.

7.2 Brug af rensmiddel (fig. 2, 13)

- Fyld tanken (13) op med et egnet rensmiddel.
- Rensmidlet iblandes automatisk i lavtryksmodus.
- Rensmiddel må kun bruges sammen med det medfølgende tilbehør

7.2.1 Brug af rensmiddel med lanse punkt-/bredstråle (fig. 13)

Sæt lanse punkt-/bredstråle (fig. 19) til lavtryksmodus (n).

7.3 Holder pistol/tilbehør (fig. 15)

Som en pladsbesparende foranstaltning kan pistolen og tilbehøret opbevares i den dertil egnede holder (18).

7.4 Kabelholder (fig. 15)

Som en pladsbesparende foranstaltning kan netkablet vikles om kabelholderen (3).

7.5 Slangetromlen (fig. 11; 14)

Slangetromlen (1) gør, at højtryksslagen ikke fylder så meget under opbevaring. Kobl først højtryksslagen af højtryksrenseren. Stik den frie ende af højtryksslagen ind i åbningen i slangetromlen (fig. 14/1). Drej nu med håndsvinget (2), så slangen vikles jævnt op på slangetromlen.

DK/N

Vigtigt! Trykslangen være viklet helt ud, når der arbejdes med højtryksrensere.

8. Udskiftning af nettilslutningsledning

Hvis produktets nettilslutningsledning beskadiges, skal den skiftes ud af producenten eller dennes kundeservice eller af person med lignende kvalifikationer for at undgå fare for personskade.

9. Rengøring, vedligeholdelse og reservedelsbestilling

⚠ Vigtigt!

Træk stikket ud af stikkontakten inden vedligeholdelsesarbejde.

9.1 Rengøring

- Hold så vidt muligt beskyttelsesanordninger, luftsprækker og motorhuset fri for støv og snavs. Gnid maskinen ren med en ren klud, eller foretag trykluftudblæsning med lavt tryk.
- Vi anbefaler, at maskinen rengøres hver gang efter brug.
- Rengør af og til maskinen med en fugtig klud og lidt blød sæbe. Undgå brug af rengørings- eller opløsningsmiddel, da det vil kunne ødelægge maskinens kunststofdele. Pas på, at der ikke kan trænge vand ind i maskinens indvendige dele.

9.2 Vedligeholdelse

9.2.1 Kontrol af vandindsugningsfiltret (fig. 17)

Kontroller jævnligt sugefiltret for at undgå, at det stoppes til, hvilket kan sætte pumpen ud af funktion. Skru tilslutningskoblingen til vandtilledningsslangen af apparatet, og vask den bagvedliggende sigte under rindende vand.

9.2.2 Lang tids stilstand for el-pumpe

Hvis apparatet ikke skal bruges over længere tid (over 3 måneder) og står placeret i et rum, som ikke er frostsikkert, anbefales det at fylde apparatet op med et antifrostmiddel (lignende produkter, som anvendes til biler).

Hvis apparatet ikke er blevet benyttet over længere tid, dannes der kalkaflejringer i el-pumpen, som kan medføre startproblemer.

9.2.3 Rengøring dyse (fig. 18)

Til rensning af en tilstoppet dyse benyttes den medfølgende tråd (9)

9.3 Reservedelsbestilling:

Ved bestilling af reservedele skal følgende oplyses:

- Savens type.
 - Savens artikelnummer.
 - Savens identifikationsnummer.
 - Nummeret på den nødvendige reservedel.
- Aktuelle priser og øvrige oplysninger finder du på internetadressen www.isc-gmbh.info

10. Opbevaring

Maskinen og dens tilbehør skal opbevares på et mørkt, tørt og frostfrit sted uden for børns rækkevidde. Den optimale lagertemperatur ligger mellem 5 og 30°C. Opbevar el-værktøjet i den originale emballage.

11. Transport

Inden du transporterer maskinen til et andet sted, skal du fjerne alle tilslutninger; først herefter kan maskinen transporteres.

12. Bortskaffelse og genanvendelse

Maskinen er pakket ind for at undgå transportskader. Emballagen består af råmaterialer og kan således genanvendes eller indleveres på genbrugsstation. Maskinen og dens tilbehør består af forskellige materialer, f.eks. metal og plast. Defekte komponenter skal kasseres ifølge miljøforskrifterne og må ikke smides ud som almindeligt husholdningsaffald. Hvis du er i tvivl: Spørg din forhandler, eller forhør dig hos din kommune!

13. Mulige årsager til driftsudfald

Driftsudfald	Årsag	Afhjælpning
Maskine fungerer ikke.	<ul style="list-style-type: none"> - Ingen elektrisk spænding på maskinen - Forlængerledningens ledertværsnit for lille el. forlængerledning for lang - Netspænding ligger under den angivne værdi - Pumpe er tilfrosset 	<ul style="list-style-type: none"> - Kontroller sikring, netkabel, og netstik – evt. udskiftning foretages af faguddannet personale - Brug forlængerledninger med et højere ledertværsnit eller en kortere forlængerledning - Kontakt energiselskabet - Kontroller nærmere, foretag optøning ved behov.
Motor kører, men uden opbygning af tryk	<ul style="list-style-type: none"> - Vandindsugningsfilter stoppet. - Luftindsugning i vandtilførslen. - Udløbsdyse for stor. 	<ul style="list-style-type: none"> - Rens vandindsugningsfilter. (Se 9.2.1.) - Kontroller tilførselsslange og slangeforbindelser, skift ud ved behov - Kontroller, skift ud ved behov.
Uregelmæssigt driftstryk.	<ul style="list-style-type: none"> - Luftindsugning i vandtilførslen 	<ul style="list-style-type: none"> - Kontroller tilførselsslange og slangeforbindelser, skift ud ved behov



“Varning – Läs igenom bruksanvisningen för att sänka risken för skador”

⚠ Obs!

Innan produkten kan användas måste särskilda säkerhetsanvisningar beaktas för att förhindra olyckor och skador. Läs därför noggrant igenom denna bruksanvisning. Förvara den på ett säkert ställe så att du alltid kan hitta önskad information. Om produkten ska överlåtas till andra personer måste även denna bruksanvisning medfölja. Vi övertar inget ansvar för olyckor eller skador som har uppstått om denna bruksanvisning eller säkerhetsanvisningarna åsidosätts.

1. Säkerhetsanvisningar:

Gällande säkerhetsanvisningar finns i det bifogade häftet.

⚠ VARNING!**Läs alla säkerhetsanvisningar och instruktioner.**

Försummelser vid iakttagandet av säkerhetsanvisningarna och instruktionerna kan förorsaka elstöt, brand och/eller svåra skador.

Förvara alla säkerhetsanvisningar och instruktioner för framtiden.**2. Beskrivning av maskinen samt leveransomfattning (bild 1/2)**

1. Slangvinda
2. Vev för slangvinda
3. Kabelhållare
4. Transporthjul
5. Anslutning för vattenmatning
6. Pistol
7. Tvättmedelstank
8. Anslutning för högtryckssläng på maskinen
9. Rengöringsnål för munstycke
10. Strömbrytare

3. Leveransomfattning

- Öppna förpackningen och ta försiktigt ut produkten ur förpackningen.
- Ta bort förpackningsmaterialet samt förpacknings- och transportsåkringar (om förhanden).
- Kontrollera att leveransen är komplett.
- Kontrollera om produkten eller tillbehördelarna har skadats i transporten.
- Spara om möjligt på förpackningen tills garantitiden har gått ut.

WARNING!

Produkten och förpackningsmaterialet är ingen leksak! Barn får inte leka med plastpåsar, folie eller smådelar! Risk för att barn sväljer delar och kvävs!

- Original-bruksanvisning
- Säkerhetsanvisningar

4. Ändamålsenlig användning

Högtryckstvätten är avsedd för privat användning för rengöring av fordon, maskiner, byggnader, fasader och liknande med hjälp av högtryck.

Maskinen får endast användas till sitt avsedda ändamål. Användningar som sträcker sig utöver detta användningsområde är ej ändamålsenliga. För materialskador eller personskador som resulterar av sådan användning ansvarar användaren/operatören själv. Tillverkaren påtar sig inget ansvar.

Tänk på att våra produkter endast får användas till ändamålsenligt syfte och inte har konstruerats för yrkesmässig, hantverksmässig eller industriell användning. Vi ger därför ingen garanti om produkten ska användas inom yrkesmässiga, hantverksmässiga eller industriella verksamheter eller vid liknande aktiviteter.

Denna maskin är inte avsedd att användas av personer (inkl. barn) med begränsad fysisk, sensorisk eller mental förmåga eller bristfällig erfarenhet och/eller kunskap, såvida inte en person som ansvarar för säkerheten håller uppsikt eller ger instruktioner om korrekt användning av maskinen. Barn ska hållas under uppsikt för att säkerställa att de inte använder maskinen som leksak.

5. Tekniska data

Nätspänning	230 V ~ 50 Hz
Upptagen effekt	2100 W
Arbetsstryck	10 MPa (100 bar)
Drifttryck	max. 15 MPa ^(EW) (150 bar ^(EW))
Matningsprestanda	7,5 l/min
Max. tryck vattenmatning	1 MPa (10 bar)
Vikt	7,3 kg
Skyddsklass	II / □

Buller och vibration

Buller- och vibrationsvärden har bestämts enligt EN 60335-1.

Ljudtrycksnivå L_{pA}	76 dB(A)
Osäkerhet K_{pA}	3 dB
Ljudeffektnivå L_{WA}	95 dB(A)
Osäkerhet K_{WA}	3 dB

Bär hörselskydd.

Buller kan leda till att hörseln förstörs.

Totala vibrationsvärden (vektorsumma i tre riktningar) har bestämts enligt EN 60335-1.

Vibrationsemissionsvärde $a_h \leq 2,5 \text{ m/s}^2$

Osäkerhet $K = 1,5 \text{ m/s}^2$

Extra information för elverktyg

Varning!

Vibrationsemissionsvärdet som anges har mätts upp med en standardiserad provningsmetod och kan variera beroende på vilket sätt som elverktyget används. I undantagsfall kan det faktiska värdet avvika från det angivna värdet.

Vibrationsemissionsvärdet som anges kan användas om man vill jämföra olika elverktyg.

Vibrationsemissionsvärdet som anges kan även användas för en första bedömning av inverkan från elverktyget.

Begränsa uppkomsten av buller och vibration till ett minimum!

- Använd endast intakta maskiner.
- Underhåll och rengör maskinen regelbundet.
- Anpassa ditt arbetssätt till maskinen.
- Överbelasta inte maskinen.
- Lämna in maskinen för översyn vid behov.
- Slå ifrån maskinen om den inte används.
- Bär handskar.

Kvarstående risker

Kvarstående risker föreligger alltid även om detta elverktyg används enligt föreskrift.

Följande risker kan uppstå på grund av elverktygets konstruktion och utförande:

1. Lungskador om ingen lämplig dammfiltermask används.
2. Hörselskador om inget lämpligt hörselskydd används.

3. Hälsoskador som uppstår av hand- och armvibrationer om maskinen används under längre tid eller om det inte hanteras och underhålls enligt föreskrift.

6. Före användning

6.1 Rätt användning av maskinen

- Högtryckstvätten måste ställas på en jämn och säker yta.
- Vi rekommenderar att du alltid står rätt när du ska använda maskinen: En hand på pistolen och den andra handen på spolröret.
- Rikta aldrig vattenstrålen mot elektriska ledningar eller mot maskinen.
- Medan maskinen används är en mindre otäthet i pumpen normal och krävs för att pumpen inte ska skadas.
- Maskinen får under inga som helst omständigheter användas i utrymmen där det finns risk för explosioner.
- Arbetstemperaturen måste ligga mellan +5 och +40°C.
- Spolröret eller sprutmunstyckena får inte täckas över eller ändras på annat vis.
- Högtryckstvätten är avsedd för drift med kallt eller ljummet vatten (max. 40°C). Högre temperatur leder till att pumpen skadas.
- Matningsvattnet får varken vara smutsigt, innehålla sand eller vara belastat med kemiska ämnen. Det finns annars risk för att funktionen begränsas och att maskinens livslängd förkortas.

Varning - Explosionsrisk

Spruta inga brännbara vätskor.

Varning

Vatten som har runnit genom återloppsspärren har inte längre dricksvattenkvalitet.

Varning

Skölj genast av med rikliga mängder rent vatten om huden eller ögonen har utsatts för rengöringsmedel. Uppsök därefter läkare eller följ anvisningarna som anges i säkerhetsdatabladet eller som har utgetts av producenten av rengöringsmedlet.

6.2 Montera högtryckstvätten

6.2.1 Montera maskinen

Montera högtryckstvätten enligt beskrivningen i bild 5-12.

6.2.2 Anslutning för vattenmatning (bild 1)

Anslutningen för vattenmatning (5) är försedd med en adapter för standardiserade slangkopplingssystem. Anslut kopplingen på matningsslangen (min. Ø 1/2") till anslutningen för vattenmatningen (5).

En säkerhetsventil måste monteras mellan vattenkranen och högtryckstvätten! Hör efter med din VVS-installatör.

6.2.3 Ansluta högtrycksslangen (bild 10;11)

Anslut högtrycksslangen (14) till anslutningarna på högtryckstvätten (8) och sprutpistolen (6).

6.2.4 Montera pistoltillbehör (bild 12)

Olika tillbehör kan monteras på pistolen. Tryck in tillbehöret i pistolen (du känner av ett mindre fjädermotstånd) och vrid sedan runt tillbehöret så att det spärras. Kontrollera att tillbehöret sitter fast ordentligt innan du börjar rengöra.

Spolrör punkt/flat stråle (11)

Vrid runt munstycket för att skifta från punktstråle till flat stråle (bild 16).

Spolrör med rotormunstycke (12)

Använd spolröret med rotormunstycket för särskilt kraftig smuts (12).

6.2.5 Ansluta till elnätet

- Innan du ansluter maskinen måste du övertyga dig om att uppgifterna på typskylten stämmer överens med nätets data.
- Om du använder förlängningskabel måste du kontrollera att den är godkänd för användning utomhus samt att den har en tillräckligt stor ledararea:
1-10 m: 1,5 mm²
10-30 m: 2,5 mm²
- Anslut nätkabelns stickkontakten till stickuttaget.

7. Använda maskinen

Maskinen består av en konstruktionsdel med en pump som skyddas av en slagsäker kåpa. Maskinen är utrustad med ett spolrör och en lätthanterlig pistol för optimal arbetsposition. Pistolens form och utrustning uppfyller gällande föreskrifter.

7.1 Driftstart

Om du har monterat samman högtryckstvätten komplett och gjort alla anslutningar kan du använda maskinen på följande sätt:

Öppna för vattnet. Tryck in säkerhetsstiftet a (bild 11) på sprutpistolen och tryck in avtryckaren b (bild 11) så att maskinen kan tömmas på ev. luft som finns kvar.

Slå på maskinen genom att ställa strömbrytaren (bild 2/10) på "ON".

Om du vill göra en paus i arbetet, släpp helt enkelt avtryckaren (b). Därefter skiftar maskinen till standby-läge. Så snart du trycker in avtryckaren (b) kommer högtryckstvätten att starta på nytt.

Slå ifrån maskinen komplett genom att ställa strömbrytaren (bild 2/10) på "OFF".

7.2 Använda tvättmedel (bild 2, 13)

- Fyll på lämpligt rengöringsmedel i tvättmedelstanken (13).
- Tvättmedel tillsätts automatiskt i lågtrycksdrift.
- Tvättmedel får endast användas till nedanstående tillbehör

7.2.1 Använda tvättmedel med spolrör för punkt / flat stråle (bild 13)**7.3 Hållare för pistol/tillbehör (bild 15)**

För att pistolen och dess tillbehör ska ta så lite plats som möjligt kan de förvaras i den härför avsedda hållaren (18).

7.4 Kabelhållare (bild 15)

För att nätkabeln ska ta så lite plats som möjligt kan den förvaras upplindad på kabelhållaren (3).

7.5 Slangvinda (bild 11; 14)

Slangvindan (1) används till platsbesparande förvaring av högtrycksslangen. Lossa först högtrycksslangen från högtryckstvätten. Anslut därefter högtrycksslangens fria ände till öppningen på slangvindan (bild 14/1). Veva sedan upp slangvindan med veven (2) så att den ligger likformigt.

Obs! När högtryckstvätten används måste tryckslangen ha rullats av komplett från slangvindan.

8. Byta ut nätkabeln

Om nätkabeln till denna produkt har skadats måste den bytas ut av tillverkaren, kundtjänst eller av en annan person med liknande behörighet eftersom det annars finns risk för personskador.

9. Rengöring, Underhåll och reservdelsbeställning

⚠ Obs!

Dra alltid ut stickkontakten inför alla rengöringsarbeten.

9.1 Rengöra maskinen

- Håll skyddsanordningarna, ventilationsöppningarna och motorkåpan i så damm- och smutsfritt skick som möjligt. Torka av maskinen med en ren duk eller blås av den med tryckluft med svagt tryck.
- Vi rekommenderar att du rengör maskinen efter varje användningstillfälle.
- Rengör maskinen med jämna mellanrum med en fuktig duk och en aning såpa. Använd inga rengörings- eller lösningsmedel. Dessa kan skada maskinens plastdelar. Se till att inga vätskor tränger in i maskinens inre.

9.2 Underhåll

9.2.1 Kontrollera vatteninsugningsfiltret (bild 17)

Kontrollera sugfiltret i jämna mellanrum för att undvika blockeringar som kan äventyra driften av pumpen.

Skruva av anslutningskopplingen för vattenmatningsslangen från maskinen och ta sedan ut matningssilen som finns bakom. Rengör silen under rinnande vatten.

9.2.2 Lång stilleståndstid för elpumpen

Om maskinen ska stå stilla under längre tid (mer än tre månader) och förvaras i utrymmen där det finns risk för frost, rekommenderar vi att maskinen fylls med ett frostskyddsmedel (liknande medel som används i fordon).

Om maskinen inte används under längre tid, uppstår kalkavlagringar i elpumpen vilket kan leda till startproblem.

9.2.3 Rengöra munstycket (bild 18)

Använd den bifogade tråden (9) till att rengöra munstycket om det har täppts till.

9.3 Reservdelsbeställning

Lämna följande uppgifter vid beställning av reservdelar:

- Maskintyp
- Maskinens artikel-nr.
- Maskinens ident-nr.
- Reservdelsnummer för erforderlig reservdel

46

Aktuella priser och ytterligare information finns på www.isc-gmbh.info

10. Förvaring

Förvara produkten och dess tillbehör på en mörk, torr och frostfri plats samt otillgängligt för barn. Den bästa förvaringstemperaturen är mellan 5 och 30 °C.

Förvara elverktyget i originalförpackningen.

11. Transport

Koppla loss samtliga anslutningar innan maskinen transporteras till en annan plats. Därefter är maskinen klar för transport.

12. Skrotning och återvinning

Produkten ligger i en förpackning som fungerar som skydd mot transportskador. Denna förpackning består av olika material som kan återvinnas. Lämna in förpackningen till ett insamlingsställe för återvinning.

Produkten och tillbehören består av olika material som t ex metaller och plaster. Lämna in defekta komponenter till ett godkänt insamlingsställe i din kommun. Hör efter med din kommun eller med försäljaren i din specialbutik.

13. Möjliga orsaker till att högtrycksvätten inte fungerar

Driftstörning	Orsak	Åtgärder
Maskinen fungerar inte.	<ul style="list-style-type: none"> - Ingen elektrisk spänning i maskinen. - Förlängningskabelns ledararea är för liten eller förlängningskabeln är för lång. - Nätspänningen ligger under föreskrivet värde - Pumpen har frusit fast. 	<ul style="list-style-type: none"> - Kontrollera säkring, nätkabel och stickkontakt. Låt behöriga installatörer byta ut vid behov. - Använd en förlängningskabel med större ledararea eller en kortare förlängningskabel. - Kontakta ditt lokala elbolag. - Kontrollera, tina upp vid behov.
Motorn kör, men trycket höjs ej.	<ul style="list-style-type: none"> - Vatteninsugningsfiltret är tilltäppt. - Luft sugts in i vattenmatningen. - För stort spelrum i kopplingen. 	<ul style="list-style-type: none"> - Rengör vatteninsugningsfiltret (se 9.2.1). - Kontrollera matningsslangen och slangkopplingen, byt ut vid behov. - Kontrollera, byt ut vid behov.
Orgelbundet driftryck.	<ul style="list-style-type: none"> - Luft sugts in i vattenmatningen. 	<ul style="list-style-type: none"> - Kontrollera matningsslangen och slangkopplingen, byt ut vid behov.

HR/
BIH



„Upozorenje – pročitajte upute za uporabu kako bi se smanjio rizik ozljeđivanja“

⚠ Pažnja!

Da bi se spriječila ozljedjivanja i nastanak šteta prilikom korištenja uređaja, treba se pridržavati sigurnosnih mjera opreza. Zbog toga pažljivo pročitajte ove upute za uporabu. Dobro ih sačuvajte tako da Vam informacije u svako doba budu na raspolaganju. U slučaju da uređaj trebate predati drugoj osobi, uručite joj s njime i ove upute za uporabu.

Ne preuzimamo jamstvo za nesreće ili štete nastale zbog nepridržavanja ovih uputa i njihovih sigurnosnih napomena.

1. Sigurnosne upute:

Odgovarajuće sigurnosne upute pronaći ćete u priloženoj knjizi.

⚠ UPOZORENJE!

Pročitajte sve sigurnosne napomene i upute.

Propusti kod pridržavanja sigurnosnih napomena i uputa mogu uzrokovati el. udar, požar i/ili teška ozljeđivanja.

Sačuvajte sve sigurnosne napomene i upute za buduće korištenje.

2. Opis uređaja i opseg isporuke (sl. 1/2)

1. Bubanji sa crijevom
2. Ručica za bubanj s crijevom
3. Držač kabela
4. Transportni kotač
5. Priključak za dovod vode
6. Pištolj
7. Tank za sredstvo za pranje
8. Priključak visokotlačnog crijeva na uređaju
9. Igla za čišćenje mlaznice
10. Sklopka za uključivanje/isključivanje

3. Sadržaj isporuke

- Otvorite pakovinu i pažljivo izvadite uređaj.
- Uklonite ambalažu kao i dijelove za sigurnost pakiranja / za sigurnost tijekom transporta (ako postoje).
- Provjerite je li sadržaj isporuke cjelovit.
- Prekontrolirajte postoje li na uređaju i dijelovima pribora transportna oštećenja.
- Po mogućnosti sačuvajte pakovinu do isteka jamstvenog roka.

POZOR

Uređaj i materijal pakovine nisu igračke za djecu! Djeca se ne smiju igrati plastičnim vrećicama, folijama i sitnim dijelovima! Postoji opasnost da ih progutaju i tako se uguše!

- Originalne upute za uporabu
- Sigurnosne napomene

4. Namjenska uporaba


Visokotlačni čistač je namijenjen za upotrebu u privatnom sektoru za čišćenje vozila, strojeva, zgrada, fasada itd. visokim tlakom.

Stroj se smije koristiti samo u skladu s namjenom. Svaka drukčija uporaba izvan ovih okvira nije namjenska. Za štete ili ozljeđivanja bilo koje vrste koje bi iz toga proizašle ne odgovara proizvođač nego korisnik.

Molimo da obratite pažnju na to da naši uređaji nisu konstruirani za korištenje u komercijalne svrhe kao ni u obrtu i industriji. Ne preuzimamo jamstvo ako se uređaj koristi u obrtničkim ili industrijskim pogonima i sličnim djelatnostima.

Ovaj uređaj ne smiju koristiti osobe (uključujući djecu) s ograničenim fizičkim, osjetilnim ili psihičkim osobinama ili one bez iskustva i/ili znanja, već bi trebale biti pod nadzorom osobe nadležne za njihovu sigurnost ili od nje primiti upute za korištenje uređaja. Djeca trebaju biti pod nadzorom, kako bismo se uvjerali da se ne igraju uređajem.

5. Tehnički podaci

Mrežni napon:	230 V~ 50 Hz
Potrošnja snage:	2100 W
Radni tlak:	10 MPa (100 bara)
Pogonski tlak:	max. 15 MPa ^(EW) (150 bara ^(EW))
Protočna snaga:	7,5 l/min
maks. Tlak dotoka vode:	1 MPa (10 bara)
Težina:	7,3 kg
Klasa zaštite:	II / 

Buka i vibracije

Vrijednosti buke i vibracija određene su prema normi EN 60335-1.

HR/
BIH

Razina zvučnog tlaka L_{pA}	76 dB (A)
Nesigurnost K_{pA}	3 dB
Intenzitet buke L_{WA}	95 dB (A)
Nesigurnost K_{WA}	3 dB

Nosite zaštitu za sluh.

Buka može utjecati na gubitak sluha.

Ukupne vrijednosti vibracija (vektorski zbroj triju pravaca) određene su prema normi EN 60335-1.

Vrijednost emisije vibracija $a_h \leq 2,5 \text{ m/s}^2$

Nesigurnost $K = 1,5 \text{ m/s}^2$

Dodatne informacije u vezi elektroalata**Upozorenje!**

Navedena vrijednost emisije vibracija izmjerena je prema normiranom postupku ispitivanja i može se, ovisno o načinu korištenja elektroalata, promijeniti a u izuzetnim slučajevima može biti i veća od navedene vrijednosti.

Navedena vrijednost emisije vibracija može se koristiti u svrhu usporedbe elektroalata jedne tvrtke s elektroalatom neke druge tvrtke.

Navedena vrijednost emisije vibracija može se također koristiti za početnu procjenu ugrožavanja zdravlja.

Ograničite stvaranje buke i vibracija na minimum!

- Koristite samo besprijeorne uređaje.
- Redovito čistite i održavajte uređaj.
- Svoj način rada prilagodite uređaju.
- Nemojte preopterećivati uređaj.
- Po potrebi predajte uređaj na kontrolu.
- Isključite uređaj kad ga ne koristite.
- Nosite zaštitne rukavice.

Ostali rizici

Čak i kad se ovi elektroalati koriste propisno, uvijek postoje neki drugi rizici.

Sljedeće opasnosti mogu nastati vezi s izvedbom i konstrukcijom elektroalata:

1. Oštećenja pluća ako se ne nosi prikladna maska za zaštitu od prašine.
2. Oštećenja sluha ako se ne nosi prikladna zaštita za sluh.
3. Zdravstveni problemi koji nastaju kao posljedica vibracija na šaku-ruku u slučaju da se uređaj koristi tijekom dužeg vremena ili se nepropisno koristi i održava.

6. Prije puštanja u funkciju**6.1 Pravilna primjena aparata**

- Uređaj za pranje pod visokim tlakom mora se postaviti na ravnu i sigurnu površinu.
- Za svako aktiviranje stroja preporučujemo zauzimanje pravilne pozicije za rukovanje: jedna ruka na pištolju, a druga ruka na cijevi.
- Mlaz vode se nikada ne smije upirati u električne vodove ili u stroj.
- Kako bi se spriječilo da se crpka za vrijeme mirovanja pokvari, mala propusnost crpke je normalna.
- Stroj se ni u kojem slučaju ne smije koristiti u prostorima gdje postoji opasnost od eksplozije.
- Radna temperatura mora biti između $+5$ i $+40$ °C.
- Na koplje i mlaznice za prskanje ne smiju se stavljati nikakvi poklopci niti na njima izvoditi preinake.
- Uređaj za čišćenje mlazom pod visokim pritiskom konstruiran je za rad s hladnom ili umjereno toplom vodom (maks. do 40 °C), visoke temperature uzrokuju oštećenje pumpe.
- Voda koja ulazi ne smije biti zaprljana, sadržavati pijesak, niti opterećena kemijskim proizvodima koji bi ugrozili funkcioniranje stroja i mogli skratiti njegov vijek trajanja.

Upozorenje na opasnost od eksplozije

Ne prskati zapaljive tekućine.

Upozorenje

Voda koja proteče kroz povratni ventil, nije za piće.

Upozorenje

Ako sredstvo za čišćenje dospije na kožu ili u oči, odmah ga isperite s puno čiste vode. Zatim potražite liječničku pomoć ili postupite u skladu s napomenama koje se nalaze na listu sa sigurnosnim podacima proizvođača sredstva za pranje.

6.2 Montaža:**6.2.1 Montaža uređaja**

Uređaj za pranje pod visokim tlakom montirajte kao što je prikazano na slici 5-12.

6.2.2 Priključak za dotok vode (sl. 1)

Priključak za dotok vode (5) ima priključni dio za standardne sustave spojki za crijeva. Nataknite spojku crijeva za dotok vode (min. $\varnothing 1/2"$) na priključak za vodu (5).

Između slavine za vodu i uređaja mora biti ugrađen nepovratni ventil! U vezi toga posavjetujte se sa

svojim instalaterom sanitarija.

6.2.3 Priključivanje visokotlačnog crijeva (sl. 10;11)

Priključite visokotlačno crijevo (14) na priključak uređaja za pranje (8) i priključak pištolja za prskanje (6).

6.2.4 Montaža nastavaka za pištolj (sl. 12)

Na pištolj se mogu montirati različiti nastavci. U tu svrhu pritisnite u pištolj nastavak (pozor, blagi otpor opruge) i okretanjem ga osigurajte. Prije nego počne s čišćenjem, provjerite učvršćenost nastavka.

Kopije za točkasti/široki mlaz (11)

Okretanjem mlaznice točkasti mlaz možete promijeniti u ravni mlaz (sl. 16).

Kopije s rotirajućom mlaznicom (12)

Za naročito tvrdokornu prljavštinu koristite kopije s rotorskom mlaznicom (12).

6.2.5 Električni priključak

- Prije priključivanja stroja provjerite odgovaraju li podaci na tipskoj pločici podacima o mreži.
- Prilikom korištenja produžnih kabela provjerite jesu li namijenjeni za korištenje na otvorenom i imaju li dostatan presjek:
 - 1-10 m: 1,5 mm²
 - 10 – 30 m: 2,5 mm²
- Utaknite mrežni utikač kabela u utičnicu.

7. Upravljanje

Stroj se sastoji od sklopa s pumpom koja je pokrivena kućištem otpornim na udarce. Stroj ima koplje i praktičan pištolj za postizanje optimalnog radnog položaja čiji oblik i oprema odgovaraju važećim propisima.

7.1 Puštanje u pogon:

Kad u cijelosti montirate uređaj za čišćenje mlazom pod visokim tlakom i spojite sve priključke, možete postupiti na sljedeći način:

Otvorite dovod vode. Pritisnite sigurnosni klin a (sl. 11) na pištolju za prskanje i izvucite otklonac b (sl. 11) tako da iz uređaja može izaći zrak.

Uključite uređaj, tako da sklopku za uključivanje/isključivanje (sl. 2/10) stavite u položaj „ON“.

Za isključivanje pustite otklonac (b) i uređaj se prebacuje u modus stand by odn. pripravnosti za rad. Čim pritisnete otklonac (b), uređaj opet počne raditi.

Da biste uređaj za čišćenje mlazom pod visokim tlakom potpuno isključili, sklopku za uključivanje/isključivanje (sl. 2/10) stavite u položaj „OFF“.

7.2 Uporaba sredstva za pranje (sl. 2, 13)

- Napunite spremnik (13) odgovarajućim sredstvom za pranje.
- Dodavanje sredstva za pranje odvija se automatski u pogonu niskog tlaka.
- Korištenje sredstava za pranje dopušteno je samo pomoću sljedećeg pribora.

7.2.1 Uporaba sredstva za pranje pomoću koplja s točkastim/širokim mlazom (sl. 13)

7.3 Držac pištolja/pribora (sl. 15)

Pištolj i pribor možete spremiti u za to predviđen držač (18) s kojim ćete uštedjeti na prostoru.

7.4 Držac kabela (sl. 15)

Za čuvanje mrežnog kabela s uštedom prostora možete ga namotati na njegov držač (3).

7.5 Bujanj s crijevom (sl. 11, 14)

Bujanj s crijevom (1) služi za čuvanje visokotlačnog crijeva i štedi prostor. Prvo skinite visokotlačno crijevo s uređaja za čišćenje pod visokim tlakom. Sad utaknite slobodan kraj crijeva u otvor bubnja (sl. 14/1). Ravnomjerno vrtite ručicu (2) i namatajte crijevo na bujanj.

Pozor! Za korištenje uređaja za pranje pod visokim tlakom crijevo mora u cijelosti biti odmotano.

8. Zamjena mrežnog priključka

Ako se ošteti mrežni priključni vod ovog uređaja, zamijeniti ga mora proizvođač ili njegova servisna služba ili slična kvalificirana osoba, kako bi se izbjegle opasnosti.

HR/
BIH

9. Čišćenje, održavanje i narudžba rezervnih dijelova

⚠ Pažnja!

Prije svih radova čišćenja izvucite mrežni utikač.

9.1 Čišćenje

- Zaštitne naprave, otvore za zrak i kućište motora držite što čišćima od prašine i prljavštine. Istrljajte uredjaj čistom krpom ili ga ispušite komprimiranim zrakom pod niskim tlakom.
- Preporučujemo da uredjaj očistite nakon svake uporabe.
- Redovito čistite uredjaj vlažnom krpom i s malo sapunice. Ne koristite sredstva za čišćenje ni otapala; ona mogu oštetiti plastične dijelove uredjaja. Pripazite na to da u unutrašnjost uredjaja ne dospije voda.

9.2 Održavanje

9.2.1 Kontrola filtera za usisavanje vode (slika 17)

Redovito provjerite usisni filter, kako bi se izbjeglo začepljenje koje bi moglo ugroziti rad crpke. Odvrnite priključnu spojku za crijevo za dovod vode od aparata, te očistite ulaznu mrežu, koja se nalazi iza toga, pod tekućom vodom.

9.2.2 Dugo vrijeme mirovanja električne crpke

Kada je predviđeno dulje mirovanje stroja (preko 3 mjeseca) u prostorijama, gdje postoji opasnost zamrzavanja, preporučljivo je da se stroj puni antifrizom (sredstva slična onima koja se koriste za vozila).

Kada se aparat duže vrijeme nije koristio, u električnoj crpki nastaje kamenac što bi moglo voditi do problema pri pokretanju.

9.2.3 Čišćenje mlaznice (sl. 18)

Za čišćenje začepljene mlaznice koristite priloženu žicu (9)

9.3 Narudžba rezervnih dijelova:

Prilikom naručivanja rezervnih dijelova su potrebni slijedeći podaci:

- Tip uredjaja
- Broj artikla uredjaja
- Ident. broj uredjaja
- Broj potrebnog rezervnog dijela

Aktualne cijene i informacije potražite na web-adresi www.isc-gmbh.info

10. Skladištenje

Uređaj i njegov pribor spremite na tamno i suho mjesto zaštićeno od smrzavanja, kojem djeca nemaju pristup. Optimalna temperatura skladištenja je između 5 i 30 °C. Elektroalat čuvajte u originalnoj pakovini.

11. Transport

Prije transporta uređaja na drugo mjesto, prvo uklonite sve priključke. Tek tada je uređaj spreman za transport.

12. Zbrinjavanje i recikliranje

Uređaj se nalazi u pakovanju koje ga štiti od oštećenja prilikom transporta. Ovo pakovanje je sirovina i zato se može ponovno upotrijebiti ili poslati na reciklažu.

Uređaj i njegov pribor izradjeni su od različitih materijala kao npr. metala i plastike. Neispravne sastavne dijelove otpremite na mjesta za zbrinjavanje posebnog otpada. Informacije potražite u specijaliziranoj trgovini ili nadležnoj općinskoj upravi.

13. Mogući uzroci kvarova

Smetnja u pogonu	Uzrok	Pomoć
Uređaj ne funkcionira.	<ul style="list-style-type: none"> - Na uređaju nema električnog napona. - Presjek produžnog kabela je premali odn. produžni kabel je predugačak. - Mrežni napon je manji od potrebnog. - Pumpa je zamrznuta. 	<ul style="list-style-type: none"> - Provjerite osigurač, mrežni kabel, i utikač, a u slučaju potrebe njihovu zamjenu prepustite stručnom osoblju. - Koristite produžne kabele većeg presjeka odn. manje dužine. - Po potrebi kontaktirajte poduzeće za opskrbu električnom energijom. - Provjerite i eventualno je odmrznite.
Motor radi, ali se ne stvara tlak.	<ul style="list-style-type: none"> - Začepljen je filter na usisavanju vode. - Usisavanje zraka na dotoku vode. - Preveliki otvor mlaznice. 	<ul style="list-style-type: none"> - Očistite filter. (vidi 9.2.1) - Provjerite crijevo na dotoku i njegova spojna mjesta, i eventualno ga zamijenite. - Provjerite i eventualno je zamijenite.
Nepravilan pogonski tlak.	<ul style="list-style-type: none"> - Usisavanje zraka na dotoku vode 	<ul style="list-style-type: none"> - Provjerite crijevo na dotoku i njegova spojna mjesta i eventualno ga zamijenite

RS



„Upozorenje – Pročitajte uputstva za upotrebu kako bi se smanjio rizik od povreda“

⚠ Pažnja!

Kod korišćenja uređaja morate da se pridržavate bezbednosnih propisa kako biste sprečili povrede i štete. Zbog toga pažljivo pročitajte ova uputstva za upotrebu i bezbednosne napomene. Dobro ih sačuvajte tako da Vam informacije u svako doba budu na raspolaganju. Ako biste ovaj uređaj trebali da predate drugim osobama, molimo vas da im prosledite i ova uputstva za upotrebu/bezbednosne napomene.

Za štete koje bi nastale zbog nepridržavanja ovih uputstava za upotrebu i bezbednosnih napomena ne preuzimamo garanciju.

1. Bezbednosne napomene

Odgovarajuće bezbednosne napomene pronaći ćete u priloženoj svesci!

⚠ UPOZORENJE!**Pročitajte sve bezbednosne napomene i uputstva.**

Propusti kod pridržavanja bezbednosnih napomena i uputstava mogu da prouzroče el.udar, požar i/ili teške povrede.

Sačuvajte sve bezbednosne napomene i uputstva za buduće korišćenje.**2. Opis uređaja i obim isporuke (sl. 1/2)**

1. Doboš sa crevom
2. Ručica za doboš sa crevom
3. Držac kabla
4. Transportni točak
5. Priključak za dovod vode
6. Pištolj
7. Tank za sredstvo za pranje
8. Priključak visokopritisnog creva na uređaju
9. Iгла za čišćenje mlaznice
10. Prekidač za uključivanje/isključivanje

3. Sadržaj isporuke

- Otvorite pakovanje i pažljivo izvadite uređaj.
- Uklonite materijal za pakovanje kao i delove za bezbednost pakovanja / bezbednost tokom transporta (ako postoje).
- Proverite da li je sadržaj isporuke potpun.
- Prekontrolišite da li na uređaju i delovima pribora ima transprotnih oštećenja.
- Po mogućnosti sačuvajte pakovanje do isteka garantnog roka.

PAŽNJA

Uređaj i materijal za pakovanje nisu dečje igračke! Deca ne smeju da se igraju plastičnim kesama, folijama i sitnim delovima! Postoji opasnost da ih progutaju i tako se uguše!

- Originalna uputstva za upotrebu
- Bezbednosne napomene

4. Namenska upotreba


Uređaj za pranje pod visokim pritiskom namenjen je korišćenju u privatne svrhe za pranje vozila, mašina, zgrada, fasada, itd. Predviđen je za visoki pritisak.

Naprava sme da se koristi samo namenski. Svaka drugačija upotreba nije namenska. Za štete ili povrede svih vrsta nastale iz toga odgovoran je korisnik/rukovaoc, a nikako proizvođač.

Molimo da obratite pažnju na to da naši uređaji nisu podesni za korišćenje u komercijalne, zanatske ili industrijske svrhe. Ne preuzimamo garanciju ako se uređaj koristi u komercijalne i inudstrijske svrhe kao i sličnim delatnostima.

Ovaj uređaj ne smeju da koriste lica (uključujući decu) s ograničenim fizičkim, osetilnim ili psihičkim osobinama ili ona bez iskustva i/ili znanja, nego bi trebale da budu pod nadzorom lica nadležnog za njihovu bezbednost ili od njega dobiti uputstva za korišćenje uređaja. Deca trebaju da budu pod nadzorom, kako bismo se uverili da se ne igraju uređajem.

5. Tehnički podaci

Mrežni napon:	230 V ~ 50 Hz
Utrošak energije:	2100W
Radni pritisak:	10 MPa (100 bara)
Radni pritisak:	max. 15 MPa ^(EW) (150 bara ^(EW))
Kapacitet:	7,5 l/min
maks. pritisak dotoka vode:	1 MPa (10 bara)
Težina:	7,3 kg
Klasa zaštite:	II / 

Buka i vibracije

Vrednosti buke i vibracija utvrđene su u skladu s normom EN 60335-1.

RS

Nivo zvučnog pritiska L_{pA}	76 dB(A)
Nesigurnost K_{pA}	3 dB
Intenzitet buke L_{WA}	95 dB(A)
Nesigurnost K_{WA}	3 dB

Nosite zaštitu za sluh.

Buka može da utiče na gubitak sluha.

Ukupne vrednosti vibracija (vektorska suma triju pravaca) utvrđene su u skladu s normom EN 60335-1.

Vrednost emisije vibracija $a_n \leq 2,5 \text{ m/s}^2$

Nesigurnost $K = 1,5 \text{ m/s}^2$

Dodatne informacije u vezi električnih alata**Upozorenje!**

Navedena vrednost emisije vibracija izmerena je prema normiranom postupku kontrole i može da se, zavisno od načina korišćenja električnih alata, promeniti, a u iznimnim slučajevima može biti i veća od navedene vrednosti.

Pomenuta vrednost emisije vibracija može se koristiti u svrhu uspoređivanja električnog alata jedne firme s električnim alatom neke druge firme.

Navedena vrednost emisije vibracija može takođe da se koristi za početnu procenu ugrožavanja zdravlja.

Ograničite stvaranje buke i vibracija na minimum!

- Koristite samo besprekorne uređaje.
- Redovno održavajte i čistite uređaj.
- Prilagodite svoj način rada uređaju.
- Ne preopterećujte uređaj.
- Prema potrebi pošaljite uređaj na kontrolu.
- Ako uređaj ne upotrebljavate, onda ga isključite.
- Nosite zaštitne rukavice.

Ostali rizici

Čak i kada se ovi električni alati koriste propisno, uvek postoje i neki drugi rizici. Sledeće opasnosti mogu nastati u vezi s izvedbom i konstrukcijom električnog alata:

1. Oštećenja pluća, ako se ne nosi odgovarajuća maska za zaštitu od prašine.
2. Oštećenja sluha, ako se ne nosi odgovarajuća zaštita za sluh.
3. Zdravstvene poteškoće koje nastanu kao posledica vibracija na šaku-ruku, ako se uređaj koristi tokom dužeg vremena ili se nepropisno koristi i održava.

6. Pre puštanja u rad**6.1 Pravilno korišćenje uređaja**

- Uređaj za pranje pod visokim pritiskom mora se postaviti na ravnu i sigurnu površinu.
- Kod svakog pokretanja mašine preporučamo da zauzmete pravilan položaj za rukovanje: jedna ruka na pištolju, a druga na koplju.
- Mlaz vode nikada ne usmeravajte na električne vodove ili na samu mašinu.
- Da bi se izbeglo oštećivanje pumpe tokom mirovanja, neznatno propuštanje pumpe je normalno.
- Mašinu nemojte da koristite ni u kom slučaju u prostorima s opasnošću od eksplozije.
- Radna temperatura mora da bude između +5 i +40 °C.
- Ne pokrivajte koplje niti mlaznicu niti ne vršite na njima nikakve promene.
- Uređaj za pranje pod visokim pritiskom konstruisan je za rad s hladnom ili umereno toplom vodom (maks. do 40 °C), više temperature dovode do oštećenja pumpe.
- Ulazna voda ne sme da bude zaprljana, sadržava pesak niti hemijske tvari koje bi mogle da utiču na funkcionisanje i smanje trajanje mašine.

Upozorenje na opasnost od eksplozije

Ne prskati zapaljive tečnosti.

Upozorenje

Voda koja proteče kroz povratni ventil, nije za piće.

Upozorenje

Ako sredstvo za čišćenje dospe na kožu ili u oči, odmah ga isperite s mnogo čiste vode. Zatim potražite lekarsku pomoć ili postupite u skladu sa napomenama koje se nalaze na listu sa bezbednosnim podacima proizvođača sredstva za pranje.

6.2 Montaža:**6.2.1 Montaža uređaja**

Uređaj za pranje pod visokim pritiskom montirajte kao što je prikazano na slici 5-12.

6.2.2 Priključak dovoda vode (sl. 1)

Priključak dovoda vode (5) služi za priključivanje standardnih sistema spojki creva. Nataknite spojku dovodnog creva (min. Ø 1/2") na priključak dovoda vode (5).

Između slavine za vodu i uređaja za pranje mora biti ugrađen nepovratni ventil. Raspitajte se o tome kod

vodoinstalatera.

6.2.3 Priključivanje visokopritisnog creva (sl. 10;11)

Uklonite transportni osigurač s priključka za visokopritisno crevo (8) kao što je prikazano na slici 9. Priključite visokopritisno crevo (14) na priključak uređaja za pranje (8) i priključak pištolja za prskanje (6).

6.2.4 Montaža nastavaka za pištolj (sl. 12)

Na pištolj možete da montirate razne nastavke. Za to pritisnite nastavak u pištolj (pažnja, otpor opruge) i osigurajte ga tako da ga obrnete. Pre nego ćete početi čistiti, proverite učvršćenost nastavka.

Kopje za tačkasti/široki mlaz (11)

Okretanjem mlaznice tačkasti mlaz možete da promenite u ravni mlaz (sl. 16).

Kopje s rotacionom mlaznicom (12)

Za naročito tvrdokornu prljavštinu koristite kopje s rotacionom mlaznicom (12).

6.2.5 Električni priključak

- Pre priključivanja uređaja proverite da li podaci na tipskoj pločici odgovaraju podacima o mreži.
- Kod korišćenja produžnih kablova obratite pažnju na to, da su oni podesni za upotrebu na otvorenom i da imaju dovoljan presek žice.
1 – 10 m: 1,5 mm²
10 - 30m: 2,5 mm²
- Utaknite mrežni utikač kabla u utičnicu.

7. Rukovanje

Mašina se sastoji od grupe sklopova s pumpom koji su prekriveni kućištem otpornim na udarce. Mašina je opremljena kopljem i pištoljem s drškom za optimalan radni položaj čiji oblik i konstrukcija odgovaraju važećim propisima.

7.1 Puštanje u rad:

Kad ste uređaj za pranje montirali u potpunosti i uspostavili sve priključke, možete da postupite na sledeći način:

Otvorite dovod vode. Pritisnite sigurnosni klin a (sl. 11) na pištolju za prskanje i izvucite otponac b (sl. 11) tako da iz uređaja može da izađe vazduh.

Uključite uređaj, u tu svrhu prekidač za uključivanje/isključivanje (sl. 2/10) postavite na „ON“.

Za isključivanje pustite otponac (b), uređaj prelazi u položaj spremnosti za rad (stand-by). Čim pritisnete otponac (b), uređaj za pranje opet proradi.

Da biste uređaj isključili u potpunosti, prekidač za uključivanje/isključivanje (sl. 2/10) postavite na „OFF“.

7.2 Upotreba sredstva za pranje (sl. 2, 13)

- Sipajte u posudu (13) odgovarajuće sredstvo za pranje.
- Mešanje sredstva za pranje vrši se automatski u pogonu niskog pritiska.
- Korišćenje sredstva za pranje dozvoljeno je samo sa sledećim priborom.

7.2.1 Upotreba sredstva za pranje korišćenjem koplja sa tačkastim/širokim mlazom (sl. 13)

7.3 Držać pištolja/pribor (sl. 15)

Za držanje pištolja i pribora uz štednju prostora možete da koristite predviđeni držać (18).

7.4 Držać kabla (sl. 15)

Za spremanje mrežnog kabla uz uštedu prostora možete da koristite držać (3) na koji ga namotate.

7.5 Doboš za crevo (sl. 11, 14)

Doboš sa crevom (1) služi za čuvanje visokopritisnog creva pri čemu se štedi prostor. Prvo skinite visokopritisno crevo s uređaja za čišćenje pod visokim pritiskom. Sada utaknite slobodan kraj visokopritisnog creva u otvor doboša (sl. 14/1). Sad ravnomerno obrćite ručicu (2) i namotajte crevo na doboš.

Pažnja! Prilikom korišćenja uređaja za čišćenje pod visokim pritiskom crevo treba da bude u celosti odmotano.

8. Zamena mrežnog priključnog voda

Ako se ošteti mrežni priključni vod ovog uređaja, mora da ga zameni proizvođač ili njegova servisna služba ili kvalifikovano lice, kako bi se izbegle opasnosti.

RS

9. Čišćenje, održavanje i porudžbina rezervnih delova

⚠ Pažnja!

Pre svih radova čišćenja izvucite mrežni utikač.

9.1 Čišćenje

- Zaštitne naprave, prolaze za vazduh i kućište motora čistite od prašine i prljavštine.
- Preporučamo da očistite uređaj odmah nakon svake upotrebe.
- Redovno čistite uređaj lažnom krpom i malo sapunice. Nemojte da koristite rastvore i sredstva za čišćenje; oni bi mogli da oštete plastične delove uređaja. Pripazite da u unutrašnjost uređaja ne dospe voda.

9.2 Održavanje

9.2.1 Provera filtera na ulazu vode (sl. 17)

Periodički proveravajte usisni filter kako biste izbegli začepjenja koja bi mogla da ugroze rad pumpe. Odvrnite priključnu spojku creva za dovod vode s uređaja i očistite sito koje se nalazi unutra tekućom vodom.

9.2.2 Dulje mirovanje elektropumpe

Ako je za uređaj predviđeno dulje vreme mirovanja (preko 3 meseca) u nekom prostoru u kojem postoji opasnost od smrzavanja, preporučamo da u mašinu sipate sredstvo protiv smrzavanja (slično sredstvo koje se koristi kod vozila).

Ako se uređaj nije koristio dulje vreme, u elektropumpi nastaju naslage vapnenca koje mogu da dovedu do poteškoća kod pokretanja.

9.2.3 Čišćenje mlaznice (sl. 18)

Za čišćenje začepljene mlaznice koristite priloženu žicu (9)

9.3. Porudžbina rezervnih delova

Kod porudžbine rezervnih delova trebali biste da navedete sledeće podatke:

- Tip uređaja
- Broj artikla uređaja
- Identifikacioni broj uređaja
- Broj potrebnog rezervnog dela

Aktualne cene nalaze se na web stranici www.isc-gmbh.info

10. Skladištenje

Uređaj i njegov pribor spremite na tamno i suvo mesto zaštićeno od smrzavanja, kojem deca nemaju pristup. Optimalna temperatura za čuvanje je između 5 i 30 °C. Električni alat čuvajte u originalnom pakovanju.

11. Transport

Pre nego ćete uređaj transportovati na drugo mesto, prvo uklonite sve priključke. Tek tada je uređaj spreman za transport.

12. Zbrinjavanje i recikovanje

Uređaj je zapakiran da bi se tokom transporta sprečila oštećenja. Ovo pakovanje je sirovina i može ponovno da se upotrebi ili preda na reciklažu. Uređaj i njegov pribor sastavljeni su od raznih materijala, kao npr. metal i plastika. Neispravne sklopove odložite u specijalan otpad. Raspitajte se u specijalizovanoj trgovini ili opštinskoj upravi!

13. Mogući uzroci kvarova

Smetnja u pogonu	Uzrok	Pomoć
Uređaj ne radi.	<ul style="list-style-type: none"> - Nema električnog napona na uređaju. - Premali presek produžnog kabla odnosno kabl je predugačak. - Mrežni napon je pao ispod nazivne vrednosti. - Pumpa je zamrznuta. 	<ul style="list-style-type: none"> - Proverite osigurač, mrežni kabl, mrežni utikač i po potrebi pozovite električara da ih zameni. - Koristite produžne kablove s većim presekom žice odnosno kraće kablove. - Po potrebi nazovite preduzeće za snabdevanje el. energijom. - Proverite, po potrebi ugrijte da se otopi.
Motor radi, ali se ne uspostavlja pritisak.	<ul style="list-style-type: none"> - Začepljen filter na ulazu vode. - Usisavanje vazduha u dovodu vode. - Prevelika izlazna mlaznica. 	<ul style="list-style-type: none"> - Očistite filter na ulazu vode. (vidi 9.2.1) - Proverite dovodno crevo i njegove spojeve, po potrebi zamenite. - Proverite, po potrebi zamenite.
Neravnomeran radni pritisak.	<ul style="list-style-type: none"> - Usisavanje vazduha u dovodu vode. 	<ul style="list-style-type: none"> - Proverite dovodno crevo i njegove spojeve, po potrebi zamenite.



„Varování – Ke snížení rizika zranění si přečíst návod k obsluze“

⚠ Pozor!

Při používání přístrojů musí být dodržována určitá bezpečnostní opatření, aby se zabránilo zraněním a škodám. Přečtěte si proto pečlivě tento návod k obsluze. Dobře si ho uložte, abyste měli tyto informace kdykoliv po ruce. Pokud předáte přístroj jiným osobám, předejte s ním i tento návod k obsluze.

Nepřebíráme žádné ručení za škody a úrazy vzniklé v důsledku nedodržování tohoto návodu k obsluze a bezpečnostních pokynů.

1. Bezpečnostní pokyny:

Příslušné bezpečnostní pokyny naleznete v příložené brožurce.

⚠ VAROVÁNÍ!

Přečtěte si všechny bezpečnostní pokyny a instrukce.

Zanedbání při dodržování bezpečnostních pokynů a instrukcí mohou mít za následek úder elektrickým proudem, požár a/nebo těžká zranění.

Všechny bezpečnostní pokyny a instrukce si uložte pro budoucí použití.

2. Popis přístroje a rozsah dodávky (obr. 1/2)

1. Hadicový buben
2. Klika pro hadicový buben
3. Držák kabelu
4. Přepravní kolo
5. Přípojka přívodu vody
6. Pistole
7. Nádrž na čisticí prostředek
8. Přípojka vysokotlaké hadice přístroje
9. Jehla na čištění trysky
10. Za-/vypínač

3. Rozsah dodávky

- Otevřete balení a přístroj opatrně vyjměte z balení.
- Odstraňte obalový materiál a ochrany balení / dopravní pojistky (jsou-li k dispozici).
- Překontrolujte, zda je rozsah dodávky úplný.
- Zkontrolujte přístroj a příslušenství, zda nebyly při přepravě poškozeny.
- Balení si pokud možno uložte až do uplynutí záruční doby.

POZOR

Přístroj a obalový materiál nejsou dětská hračka! Děti si nesmějí hrát s plastovými sáčky, fóliemi a malými díly! Hrozí nebezpečí spolknutí a udušení!

- Originální návod k obsluze
- Bezpečnostní pokyny

4. Použití podle účelu určení


Vysokotlaký čistič je konstruován pro použití v soukromé oblasti na čištění vozidel, strojů, budov, fasád atd. pomocí vysokého tlaku.

Stroj smí být používán pouze podle svého účelu určení. Každé další toto překračující použití neodpovídá použití podle účelu určení. Za z toho vyplývající škody nebo zranění všeho druhu ručí uživatel/obsluhující osoba a ne výrobce.

Dbejte prosím na to, že naše přístroje nebyly podle svého účelu určení konstruovány pro živnostenské, řemeslnické nebo průmyslové použití. Nepřebíráme žádné ručení, pokud je přístroj používán v živnostenských, řemeslných nebo průmyslových podnicích a při srovnatelných činnostech.

Tento přístroj není určen k tomu, aby ho obsluhovaly osoby (včetně dětí) s omezenými fyzickými, senzoryckými nebo duševními schopnostmi nebo s nedostatkem zkušeností a/nebo s nedostatkem znalostí, leda že by byly pod dohledem osoby odpovědné za jejich bezpečnost nebo od ní obdržely pokyny, jak přístroj používat. Děti by měly být pod dohledem, aby bylo zaručeno, že si nebudou s přístrojem hrát.

5. Technická data

Síťové napětí:	230 V~ 50 Hz
Příkon:	2100 W
Pracovní tlak:	10 MPa (100 barů)
Provozní tlak:	max. 15 MPa ^(EW) (150 barů ^(EW))
Čerpací výkon:	7,5 l/min
Max. tlak přítok vody:	1 MPa (10 bary)
Hmotnost:	7,3 kg
Třída ochrany:	II / 

CZ

Hluk a vibrace

Hluk a vibrace změřeny podle normy EN 60335-1.

Hladina akustického tlaku L_{pA}	76 dB(A)
Nejistota K_{pA}	3 dB
Hladina akustického výkonu L_{WA}	95 dB(A)
Nejistota K_{WA}	3 dB

Noste ochranu sluchu.

Působení hluku může způsobit ztrátu sluchu.

Hodnoty celkových vibrací (vektorový součet tří směrů) změřeny podle normy EN 60335-1.

Emisní hodnota vibrací $a_h \leq 2,5 \text{ m/s}^2$

Nejistota $K = 1,5 \text{ m/s}^2$

Dodatečné informace pro elektrické přístroje

Varování!

Uvedená emisní hodnota vibrací byla změřena podle normované zkušební metody a může se měnit v závislosti na druhu a způsobu použití elektrického přístroje, a ve výjimečných případech se může nacházet nad uvedenou hodnotou.

Uvedená emisní hodnota vibrací může být použita ke srovnání jednoho elektrického přístroje s jinými přístroji.

Uvedená emisní hodnota vibrací může být také použita k úvodnímu posouzení negativních vlivů.

Omezte tvorbu hluku a vibrace na minimum!

- Používejte pouze přístroje v bezvadném stavu.
- Pravidelně provádějte údržbu a čištění přístroje.
- Přizpůsobte Váš způsob práce přístroji.
- Nepřetěžujte přístroj.
- V případě potřeby nechte přístroj zkontrolovat.
- Přístroj vypněte, pokud ho nepoužíváte.
- Noste rukavice.

Zbývající rizika

I přesto, že obsluhujete elektrický přístroj podle předpisů, existují vždy zbývající rizika. V souvislosti s konstrukcí a provedením elektrického přístroje se mohou vyskytnout následující nebezpečí:

1. Poškození plic, pokud se nenosí žádná vhodná ochranná maska proti prachu.
2. Poškození sluchu, pokud se nenosí žádná vhodná ochrana sluchu.
3. Poškození zdraví, které je následkem vibrací na

ruce a paže, pokud se přístroj používá delší dobu nebo není řádně veden a udržován.

6. Před uvedením do provozu

6.1 Správné použití přístroje

- Vysokotlaký čistič musí být postaven na rovné, bezpečné ploše.
- Při každém použití stroje doporučujeme dodržení správné pracovní polohy: jedna ruka na pistoli a druhá ruka na prodlužovacím dílu.
- Proud vody nesmí být nikdy namířen na elektrická vedení nebo na stroje.
- Aby se při zastavení provozu čerpadla zabránilo jeho poškození, je mírná netěsnost čerpadla normální.
- Stroj nesmí být za žádných okolností používán v prostorách ohrožených explozí.
- Pracovní teplota musí ležet mezi +5 a +40 °C.
- Na prodlužovacím dílu nebo stříkacích tryskách nesmí být prováděny žádné změny a nesmí být zakrývány.
- Vysokotlaký čistič je konstruován pro použití se studenou nebo mírně teplou vodou (max. do 40 °C), vyšší teploty vedou ke škodám na čerpadle.
- Vtékající voda nesmí být znečištěna nebo obsahovat písek a nesmí být zatížena chemickými produkty, které vedou k omezení funkce a mohou zkrátit životnost stroje.

Varování - nebezpečí výbuchu

Nerostříkovat žádné hořlavé kapaliny.

Varování

Vodu, která protekla omezovačem zpětného průtoku, nelze považovat za pitnou.

Varování

Pokud se Vám čisticí prostředek dostane na kůži nebo do očí, okamžitě opláchnout velkým množstvím čisté vody. Poté vyhledejte lékaře nebo postupujte podle pokynů uvedených v bezpečnostním listu, resp. podle pokynů výrobce čisticího prostředku.

6.2 Montáž:

6.2.1 Montáž přístroje

Vysokotlaký čistič smontujte tak, jak je znázorněno na obrázku 5 - 12.

6.2.2 Přípojka přívodu vody (obr. 1)

Přípojka přívodu vody (5) je vybavena připojovacím kusem pro standardní hadicové spojovací systémy. Nastrčte hadicovou spojku přítokové hadice (min. Ø

1/2") na přípojku přívodu vody (5).

Mezi vodovodním kohoutkem a vysokotlakým čističem musí být zabudován přerušovač průtoku! Zeptejte se na to Vašeho instalatéra.

6.2.3 Připojení vysokotlaké hadice (obr. 10;11)

Připojte vysokotlakou hadici (14) na přípojku vysokotlaké čističe (8) a přípojku stříkací pistole (6).

6.2.4 Montáž nástavců pistole (obr. 13)

Na pistolí mohou být namontovány různé nástavce. Zatlačte nástavec na pistolí (pozor: lehký odpor pružiny) a zajistěte ho otočením. Než začnete s čištěním, zkontrolujte nástavec, zda pevně drží.

Prodlužovací díl bodový / plochý paprsek (11)

Otáčením trysky je možné změnit bodový paprsek na paprsek plochý (obr. 16).

Prodlužovací díl s rotační tryskou (12)

Na obzvlášť silná znečištění používejte prodlužovací díl s rotační tryskou (12).

6.2.5 Elektrická přípojka

- Před připojením se přesvědčte, zda údaje na typovém štítku souhlasí s údaji sítě.
- Při použití prodlužovacích vedení dbejte na to, aby byla vhodná pro venkovní použití a disponovala dostatečným průřezem žíly:
1-10 m: 1,5 mm²
10-30 m: 2,5 mm²
- Zastrčte síťovou zástrčku síťového kabelu do zásuvky.

7. Obsluha

Stroj se skládá z konstrukční skupiny s čerpadlem, které je zakryto krytem odolným proti nárazům. Stroj je vybaven prodlužovacím dílem a dobře uchopitelnou pistolí pro optimální pracovní polohu, jejíž forma a vybavení odpovídá platným předpisům.

7.1 Uvedení do provozu:

Poté, co jste provedli kompletní montáž vysokotlakého čističe a všech jeho přípojek, můžete postupovat podle níže uvedeného postupu:

Otevřete přívod vody. Stlačte pojistný čep a (obr. 11) na stříkací pistolí a stáhněte spouštěcí páčku b (obr. 11) zpět tak, aby mohl uniknout vzduch přítomný v přístroji.

Zapněte přístroj, k tomu nastavte za-/vypínač (obr.

2/10) do polohy „ON“

K vypnutí pustit spouštěcí páčku (b), přístroj se zapne na Standby. Pokud spouštěcí páčku (b) opět stisknete, vysokotlaký čistič se opět rozeběhne.

Na kompletní vypnutí vysokotlakého čističe nastavte za-/vypínač (obr. 2/10) do polohy „OFF“.

7.2 Použití čisticích prostředků (obr. 2, 13)

- Nádrž na čisticí prostředek (13) naplnit příslušným čisticím prostředkem.
- Přimíchávání čisticího prostředku se uskutečňuje automaticky v nízkotlakém provozu.
- Použití čisticího prostředku je dovoleno pouze s následujícím příslušenstvím

7.2.1 Použití čisticího prostředku s prodlužovacím dílem bodový / plochý paprsek (obr. 13)

7.3 Držák pistole/příslušenství (obr. 15)

Pro místo šetřící uložení pistole a příslušenství může být toto uloženo na příslušném držáku (18).

7.4 Držák kabelu (obr. 15)

Pro místo šetřící uložení síťového kabelu může být tento navinut na držák kabelu (3).

7.5 Hadicový buben (obr. 11; 14)

Hadicový buben (1) slouží k úspornému uložení vysokotlaké hadice. Nejdříve uvolněte vysokotlakou hadici z vysokotlakého čističe. Nyní zasuňte volný konec vysokotlaké hadice do otvoru hadicového bubnu (obr. 14/1). Namotejte nyní rovnoměrně hadici pomocí kliky (2) na hadicový buben.

Pozor! Při používání vysokotlakého čističe musí být tlaková hadice kompletně odvinuta.

8. Výměna síťového napájecího vedení

Pokud je síťové napájecí vedení poškozeno, musí být nahrazeno výrobcem nebo jeho zákaznickým servisem nebo kvalifikovanou osobou, aby se zabránilo nebezpečím.

CZ

9. Čištění, údržba a objednání náhradních dílů

Aktuální ceny a informace naleznete na www.isc-gmbh.info

⚠ **Pozor!**

Před všemi čisticími pracemi vytáhněte síťovou zástrčku.

9.1 Čištění

- Udržujte bezpečnostní zařízení, větrací otvory a kryt motoru tak prostě prachu a nečistot, jak jen to je možné. Otřete přístroj čistým hadrem nebo ho profoukněte stlačeným vzduchem při nízkém tlaku.
- Doporučujeme přímo po každém použití přístroj vyčistit.
- Pravidelně přístroj čistěte vlhkým hadrem a trochou mazlavého mýdla. Nepoužívejte žádné čisticí prostředky nebo rozpouštědla, mohlo by dojít k poškození plastových částí přístroje. Dbejte na to, aby se dovnitř přístroje nedostala voda.

9.2 Údržba

9.2.1 Kontrola filtru nasávání vody (obr. 17)

Sací filtr periodicky kontrolovat, aby se zabránilo ucpáním, která mohou ohrozit provoz čerpadla. Odšroubujte přípojovací spojku pro přívodní hadici vody od přístroje a vyčistěte za ní se nacházející přítokové síto pod tekoucí vodou.

9.2.2 Dlouhé prostoje čerpadla s elektromotorem

Pokud jsou plánovány delší odstavení stroje (nad 3 měsíce) v prostorách, ve kterých existuje nebezpečí mrazu, doporučujeme naplnění stroje prostředkem proti zamrzáni (podobné prostředky, jaké jsou používány u vozidel).

Pokud nebyl přístroj delší dobu používán, vzniknou v čerpadle vápenaté usazeniny, které mohou vést k potížím při rozběhu.

9.2.3 Čištění trysky (obr. 18)

K čištění ucpané trysky použijte prosím přiložený drát (9)

9.3 Objednání náhradních dílů:

Při objednávce náhradních dílů je třeba uvést následující údaje:

- Typ přístroje
- Číslo výrobku přístroje
- Identifikační číslo přístroje
- Číslo náhradního dílu požadovaného náhradního dílu

10. Skladování

Skladujte přístroj a jeho příslušenství na tmavém, suchém a nezamrzajícím místě a mimo dosah dětí. Optimální teplota skladování leží mezi 5 a 30 °C. Uložte elektrický přístroj v originálním balení.

11. Transport

Před transportem přístroje na jiné místo nejdříve odpojte veškeré přípojky, poté je možné přístroj transportovat.

12. Likvidace a recyklace

Přístroj je uložen v balení, aby bylo zabráněno poškození při přepravě. Toto balení je surovina a tím znovu použitelné nebo může být dáno zpět do cirkulace surovin.

Přístroj a jeho příslušenství jsou vyrobeny z rozdílných materiálů, jako např. kov a plasty. Defektní součástky odevzdejte k likvidaci zvláštních odpadů. Zeptejte se v odborné prodejně nebo na místním zastupitelství!

13. Možné příčiny výpadku

Provozní porucha	Příčina	Odstranění
Přístroj nefunguje.	<ul style="list-style-type: none"> - Přístroj nemá k dispozici elektrické napětí - Průřez vodiče prodlužovacího vedení moc malý, resp. moc dlouhé prodlužovací vedení - Síťové napětí je nižší než uvedená hodnota - Zamrzlé čerpadlo 	<ul style="list-style-type: none"> - Zkontrolovat pojistky, síťový kabel, síťovou zástrčku a v případě potřeby nechat vyměnit odborným personálem - Použít prodlužovací vedení s větším průřezem žíly, resp. kratší prodlužovací vedení - Eventuálně kontaktovat energetický zásobovací podnik - Zkontrolovat, eventuálně rozehrát
Motor běží, nenarůstá ovšem tlak	<ul style="list-style-type: none"> - Ucpaný sací filtr vody. - Nasávání vzduchu v přívodu vody. - Moc velký otvor stříkací trysky 	<ul style="list-style-type: none"> - Sací filtr vody vyčistit. (viz 9.2.1) - Přívodní hadici a hadicové spojky zkontrolovat, v případě potřeby vyměnit - Zkontrolovat, v případě potřeby nahradit
Nepravidelný provozní tlak.	<ul style="list-style-type: none"> - Nasávání vzduchu v přívodu vody 	<ul style="list-style-type: none"> - Přívodní hadici a hadicové spojky zkontrolovat, v případě potřeby vyměnit

SK



„Upozornenie - Aby ste znížili riziko poranenia, prečítajte si návod na obsluhu “

⚠ Pozor!

Pri používaní elektrických prístrojov sa musia dodržiavať príslušné bezpečnostné opatrenia, aby bolo možné zabrániť prípadným zraneniam a vecným škodám. Preto si starostlivo prečítajte tento návod na obsluhu. Návod na obsluhu následne starostlivo uschovajte, aby ste mali vždy k dispozícii potrebné informácie. V prípade, že budete prístroj požičiavať tretím osobám, prosím odovzdajte im spolu s prístrojom tento návod na obsluhu.

Nepreberáme žiadne ručenie za nehody alebo škody, ktoré vzniknú nedodržaním tohto návodu na obsluhu a obsiahnutých bezpečnostných predpisov.

1. Bezpečnostné pokyny:

Príslušné bezpečnostné pokyny nájdete v priloženej brožúrke.

⚠ VÝSTRAHA!**Prečítajte si všetky bezpečnostné predpisy a pokyny.**

Nedostatky pri dodržovaní bezpečnostných predpisov a pokynov môžu mať za následok úraz elektrickým prúdom, vznik požiaru a/alebo ťažké poranenia.

Všetky bezpečnostné predpisy a pokyny si odložte pre budúce použitie.**2. Popis prístroja a objem dodávky (obr. 1/2)**

1. Hadicový bubon
2. Kľuka pre hadicový bubon
3. Káblový držiak
4. Transportné koliesko
5. Prípojka prívodu vzduchu
6. Pištoľ
7. Nádrž na umývací prostriedok
8. Prípojka vysokotlakovej hadice prístroja
9. Ihlica na čistenie trysky
10. Vypínač zap/vyp

3. Obsah dodávky

- Otvorte balenie a opatrne vyberte prístroj von z balenia.
- Odstráňte obalový materiál ako aj obalové/transportné poistky (pokiaľ sú obsiahnuté).
- Skontrolujte, či obsah dodávky kompletný.
- Skontrolujte, či nedošlo k poškodeniu prístroja

a príslušenstva transportom.

- Pokiaľ možno, uschovajte si obal až do konca záručnej doby.

POZOR

Prístroj a obalový materiál nie sú hračky! Deti sa nesmú hrať s plastovými vreckami, fóliami ani malými dielmi! Hrozí nebezpečenstvo prehltnutia a udusení!

- Originálny návod na obsluhu
- Bezpečnostné predpisy

4. Správne použitie prístroja

Vysokotlakový čistič je určený pre súkromné použitie na čistenie motorových vozidiel, strojov, budov, fasád a akového prúdu vody.

Prístroj smie byť použitý len na ten účel, na ktorý bol určený. Každé iné odlišné použitie prístroja sa považuje za nespĺňajúce účel použitia. Za škody alebo zranenia akéhokoľvek druhu spôsobené nesprávnym používaním ručí používateľ / obsluhujúca osoba, nie však výrobca.


Prosím zohľadnite skutočnosť, že správny spôsob prevádzky našich prístrojov nie je na profesionálne, remeselnícke ani priemyselné použitie.

Nepreberáme žiadne záručné ručenie, ak sa prístroj bude používať v profesionálnych, remeselníckych alebo priemyselných prevádzkach ako aj na činnosti rovnocenné s takýmto použitím.

Tento prístroj nie je určený na to, aby ho mohli používať osoby (vrátane detí) s obmedzenými fyzickými, zmyslovými alebo psychickými schopnosťami alebo osoby s nedostatočnými skúsenosťami a/alebo nedostatočnými vedomosťami, také používanie je možné len v tom prípade, ak budú pod dozorom osoby zodpovednej za ich bezpečnosť alebo ak boli zaškolené o používaní prístroja. Deti by mali byť pod dozorom, aby bolo možné zabezpečiť, že sa nebudú s prístrojom hrať.

SK

5. Technické údaje

Sieťové napätie:	230 V~ 50 Hz
Príkon:	2100 W
Pracovný tlak:	10 MPa (100 bar)
Prevádzkový tlak:	max. 15 MPa ^(EW) (150 bar ^(EW))
Prepravný výkon:	7,5 l/min
Max. tlak prívodu vody:	1 MPa (10 bar)
Hmotnosť:	7,3 kg
Trieda ochrany:	II / 

Hlučnosť a vibrácie

Hodnoty hlučnosti a vibrácií boli merané podľa európskej normy EN 60335-1.

Hladina akustického tlaku L_{pA}	76 dB (A)
Nepresnosť K_{pA}	3 dB
Hladina akustického výkonu L_{WA}	95 dB (A)
Nepresnosť K_{WA}	3 dB

Používajte ochranu sluchu.

Pôsobenie hluku môže spôsobiť poškodenie sluchu.

Celkové hodnoty vibrácií (súčet vektorov troch smerov) stanovené v súlade s EN 60335-1.

Hodnota emisií vibrácií $a_h \leq 2,5 \text{ m/s}^2$

Nepresnosť $K = 1,5 \text{ m/s}^2$

Dodatočné informácie pre elektrické prístroje

Výstraha!

Uvedená emisná hodnota vibrácií bola nameraná podľa normovaného skúšobného postupu a môže sa meniť v závislosti od druhu a spôsobu použitia elektrického náradia a vo výnimočných prípadoch sa môže nachádzať nad uvedenou hodnotou.

Uvedená emisná hodnota vibrácií sa môže použiť za účelom porovnania elektrického prístroja s inými prístrojmi.

Uvedená emisná hodnota vibrácií sa môže taktiež použiť za účelom východiskového posúdenia vplyvov.

Obmedzte tvorbu hluku a vibráciu na minimum!

- Používajte len prístroje v bezchybnom stave.
- Pravidelne vykonávajte údržbu a čistenie prístroja.

- Prispôbte spôsob práce prístroju.
- Prístroj nepreťažujte.
- V prípade potreby nechajte prístroj skontrolovať.
- Prístroj vypnite, pokiaľ ho nepoužívate.
- Používajte rukavice.

Zvyškové riziká

Aj napriek tomu, že budete elektrický prístroj obsluhovať podľa predpisov, budú existovať zvyškové riziká. V súvislosti s konštrukciou a vyhotovením elektrického prístroja môže dôjsť k výskytu týchto nebezpečenstiev:

1. Poškodenie pľúc, pokiaľ sa nenesí žiadna vhodná ochranná maska proti prachu.
2. Poškodenie sluchu, pokiaľ sa nenesí žiadna vhodná ochrana sluchu.
3. Poškodenie zdravia, ktoré je následkom vibrácie rúk a ramien, pokiaľ sa prístroj bude používať dlhšiu dobu alebo sa nevedie a neudrzuje správnym spôsobom.

6. Pred uvedením do prevádzky

6.1 Správne použitie prístroja

- Vysokotlakový čistič musí byť stabilne postavený na rovnom, bezpečnom podklade.
- Pri každom stlačení prístroja sa odporúča dodržanie správnej pozície pre obsluhu. Jedna ruka na striekacej pištole a druhá ruka na nástavci.
- Vodný prúd nesmie byť v žiadnom prípade nasmerovaný na elektrické vedenia alebo na samotný prístroj.
- Aby sa zabránilo poškodeniu čerpadla v stave kľudu, je normálna malá netesnosť čerpadla.
- Prístroj nesmie byť v žiadnom prípade použitý v miestnostiach, v ktorých hrozí nebezpečenstvo výbuchu.
- Pracovná teplota sa musí pohybovať medzi +5 a +40 °C.
- V žiadnom prípade sa nesmú používať žiadne prídavné kryty ani sa nesmú vykonať žiadne zmeny na nástavcoch ani na striekacích dýzach.
- Vysokotlakový čistič je určený na prevádzku pomocou studenej alebo mierne teplej vody (max. do 40 °C), vyššie teploty môžu viesť k poškodeniu čerpadla.
- Vstupujúca voda nesmie byť v žiadnom prípade znečistená, nesmie obsahovať piesok a ani nesmie byť znečistená chemickými produktmi, ktoré by mohli viesť k ovplyvneniu funkcie a životnosti prístroja.

Výstraha – Nebezpečenstvo výbuchu

Nestriekajte žiadne horľavé tekutiny.

Výstraha

Voda, ktorá tiekla cez zabraňovač spätného toku, sa už nepovažuje za pitnú.

Výstraha

Ak sa Vám dostane čistiaci prostriedok na pokožku alebo do oka, okamžite vypláchnite dostatočným množstvom vody. Následne vyhľadajte lekára alebo sa riadte pokynmi z bezpečnostného dátového listu resp. pokynmi výrobcu vyplachovacieho prostriedku.

6.2 Montáž:**6.2.1 Montáž prístroja**

Vysokotlakový čistič namontujte tak, ako je znázornené na obrázkoch 5-12.

6.2.2 Prípojka prívodu vody (obr. 1)

Prípojka pre prívod vody (5) je vybavená prípojným kusom pre štandardné systémy na spájanie hadíc. Zasuňte hadicovú spojku prívodnej hadice (min. Ø 1/2") na prípojku pre prívod vody (5).

Medzi vodovodným kohútikom a vysokotlakovým čističom musí byť zabudovaný potrebný prerušovač. Informujte sa u Vášho sanitárneho inštalatéra.

6.2.3 Prípojenie vysokotlakovej hadice (obr. 10;11)

Zapojte vysokotlakovú hadicu (14) na prípojku vysokotlakového čističa (8) a na prípojku na striekacej pištole (6).

6.2.4 Montáž pištoľových násad (obr. 12)

Na pištoľ môžu byť namontované rôzne násady. Pri montáži násadu zatlačte na pištoľ (pozor, ľahký odpor) a zabezpečte násadu otočením. Skontrolujte pevnosť uloženia násady predtým, než začnete s čistením.

Nástavec bodový / široký prúd (11)

Otočením dýzy sa môže nastaviť bodový prúd alebo plochý prúd vody (obr. 16).

Nástavec s rotačnou dýzou (12)

Pre obzvlášť odolné nečistoty použite nástavec s rotačnou dýzou (12).

6.2.5 Elektrická prípojka

- Presvedčite sa pred zapojením prístroja do siete o tom, či údaje na typovom štítku prístroja súhlasia s údajmi elektrickej siete.
- Dbajte pri používaní predlžovacích vedení na to,

aby boli vhodné pre vonkajšie prostredie a mali k dispozícii dostatočne dimenzovaný prierez žíl.
1-10 m: 1,5 mm²
10-30 m: 2,5 mm²

- Zapojte elektrickú zástrčku sieťového kábla do zásuvky.

7. Obsluha

Stroj pozostáva zo stavebnej skupiny s čerpadlom, ktoré je prikryté pevným krytom chrániacim proti nárazom. Stroj je vybavený dýzovým nastavcom a ľahko ovládateľnou pištoľou pre optimálnu pracovnú polohu, ktorých forma a vlastnosti vybavenia vyhovujú relevantným platným predpisom.

7.1 Uvedenie do prevádzky:

Keď ste vysokotlakový čistič kompletne zmontovali a napojili všetky pripojenia, môžete postupovať nasledovne:

Otvorte prívod vody. Stlačte bezpečnostný čap a (obr. 11) na striekacej pištole a vytiahnite spúšťaciu páku b (obr. 11) smerom naspäť tak, aby mohol prítomný vzduch uniknúť von z prístroja.

Zapnite prístroj, dajte vypínač zap/vyp (obr. 2/10) do polohy „ON“

Prístroj sa vypína pustením odťahovacej páky (b), prístroj sa prepne do stavu pohotovosti (standby). Hneď ako sa znovu stlačí odťahovacia páka (b), tak sa vysokotlakový čistič rozbehne.

Na úplne vypnutie vysokotlakového čističa prepnite vypínač zap/vyp (obr. 2/10) do polohy „OFF“

7.2 Použitie umývacieho prostriedku (obr. 2, 13)

- Naplňte nádrž na umývacie prostriedok (13) vhodným čistiacim prostriedkom.
- Primiešanie umývacieho prostriedku sa uskutočňuje automaticky v nízkotlakovej prevádzke.
- Použitie umývacieho prostriedku je povolené len s nasledujúcim príslušenstvom.

7.2.1 Použitie umývacieho prostriedku s nastavcom pre bodový/široký prúd (obr. 13)**7.3 Držiak pištole / príslušenstva (obr. 15)**

Na priestorovo nenáročné uskladnenie pištole a príslušenstva sa môže použiť príslušný držiak (18).

SK**7.4 Káblový držiak (obr. 15)**

Na priestorovo nenáročné skladovanie sieťového kábla sa môže kábel navinúť na káblový držiak (3).

7.5 Hadicový bubon (obr. 11; 14)

Hadicový bubon (1) slúži k priestorovo efektívnemu skladovaniu vysokotlakovej hadice. Najskôr uvoľnite vysokotlakovú hadicu z vysokotlakového čističa. Zasuňte potom voľný koniec vysokotlakovej hadice do otvoru hadicového bubna (obr. 14/1). Následne rovnomerne naviňte hadicu pomocou kľuky (2) na hadicový bubon.

Pozor! Pri používaní vysokotlakového čističa musí byť tlaková hadica kompletne celá odvinutá.

8. Výmena sieťového prípojného vedenia

V prípade poškodenia sieťového prípojného vedenia prístroja sa musí vedenie vymeniť výrobcom alebo jeho zákaznickým zastúpením alebo podobne kvalifikovanou osobou, aby sa zabránilo rizikám.

9. Čistenie, údržba a objednanie náhradných dielov**⚠ Pozor!**

Pred všetkými údržbovými a čistiacimi prácami vytiahnite kábel zo siete.

9.1 Čistenie

- Udržujte ochranné zariadenia, vzduchové otvory a ebo ho vyčistite vyfúkaním stlačeným vzduchom pri nastavení na nízky tlak.
- Odporúčame, aby ste prístroj čistili spravidla vždy po každom použití.
- Čistite prístroj pravidelne pomocou vlhkej utierky aostriedky alebo riedidla; tieto prostriedky by mohli napadnúť umelohmotné diely prístroja. Dbajte na to, aby sa do vnútra prístroja nedostala voda.

9.2 Údržba**9.2.1 Skúška vodného nasávacieho filtra (obr. 17)**

Nasávací filter periodicky kontrolujte, aby ste mohli zabrániť upchatiu, ktoré by mohlo ohroziť správnu prevádzku čerpadla.

Odskrutkujte prípojnú spojku pre vodnú napájaciu hadicu od prístroja a vyčistite prívodné sito nachádzajúce sa za spojkou pod tečúcou vodou.

70

9.2.2 Dlhý prestoj elektrického čerpadla

V prípade, že je plánovaná dlhšia doba nepoužívania prístroja (viac ako 3 mesiace) v miestnostiach, v ktorých existuje riziko mrazu, odporúča sa naplnenie prístroja prostriedkom proti mrazu (podobný prostriedok, ako sa bežne používa v automobiloch).

Ak prístroj nebol po dlhší čas používaný, vznikajú v elektrickom čerpadle usadeniny vodného kameňa, ktoré môžu viesť k problémom pri štartovaní prístroja.

9.2.3 Čistenie dýzy (obr. 18)

Na čistenie upchatej dýzy používajte prosím priložený drôt (9)

9.3 Objednávanie náhradných dielov:

Pri objednávaní náhradných dielov je potrebné uviesť nasledovné údaje;

- Typ prístroja
- Výrobné číslo prístroja
- Identifikačné číslo prístroja
- Číslo potrebného náhradného dielu

Aktuálne ceny a informácie nájdete na stránke www.isc-gmbh.info

10. Skladovanie

Skladujte prístroj a jeho príslušenstvo na tmavom, suchom a nezamrzajúcom mieste mimo dosahu detí. Optimálna teplota pre skladovanie je medzi 5 až 30 °C. Skladujte tento elektrický prístroj v originálnom balení.

11. Preprava

Predtým, než prístroj budete prepravovať na iné miesto, najskôr odstráňte všetky pripojenia, potom je prístroj pripravený na prepravu.

12. Likvidácia a recyklácia

Prístroj sa nachádza v obale za účelom zabránenia poškodeniu pri transporte. Tento obal je vyrobený zo suroviny a tým pádom je ho možné znovu použiť alebo sa môže dať do zberu na recykláciu surovín. Prístroj a jeho príslušenstvo sa skladajú z rôznych materiálov, ako sú napr. kovy a plasty. Poškodené súčiastky odovzdajte na vhodnú likvidáciu špeciálneho odpadu. Informujte sa v odbornej predajni alebo na miestnych úradoch!

13. Možné príčiny poruchy

Prevádzková porucha	Príčina	Náprava
Prístroj nefunguje.	<ul style="list-style-type: none"> - Na prístroji nie je elektrické napätie - Prierez vodiča predlžovacieho vedenia príliš malý resp. predlžovacie vedenie príliš dlhé. - Sieťové napätie je pod predpísanou hodnotou. - Čerpadlo zamrzlo. 	<ul style="list-style-type: none"> - Skontrolovať poistku, sieťový kábel, sieťovú zástrčku a v prípade potreby nechať vymeniť odbornému personálu - Použiť predlžovacie vedenie s väčším prierezom žily resp. použiť kratšie predlžovacie vedenie - Prípadne kontaktovať dodávateľa elektrickej energie - Skontrolovať, prípadne rozmraziť.
Motor draait, maar er wordt geen druk opgebouwd	<ul style="list-style-type: none"> - Nasávací filter vody upchatý. - Nasávanie vzduchu v prívide vody. - Výpustná dýza príliš veľká. 	<ul style="list-style-type: none"> - Nasávací filter vody vyčistiť (pozri 9.2.1). - Skontrolovať prívodnú hadicu a hadicové spoje, v prípade potreby vymeniť - Skontrolovať, v prípade potreby vymeniť.
Nepravidelný prevádzkový tlak.	<ul style="list-style-type: none"> - Nasávanie vzduchu v prívide vody 	<ul style="list-style-type: none"> - Skontrolovať prívodnú hadicu a hadicové spoje, v prípade potreby vymeniť



“Waarschuwing – Handleiding lezen om het letselrisico te verminderen”

⚠ Let op!

Bij het gebruik van materieel dienen enkele veiligheidsmaatregelen te worden nageleefd om lichamelijk gevaar en schade te voorkomen. Lees daarom deze handleiding zorgvuldig door. Bewaar deze goed zodat u de informatie op elk moment kunt terugvinden. Mocht u dit toestel aan andere personen doorgeven, gelieve dan deze handleiding mee te geven.

Wij zijn niet aansprakelijk voor ongevallen of schade die te wijten zijn aan niet-naleving van deze handleiding en van de veiligheidsinstructies.

1. Veiligheidsvoorschriften

De overeenkomstige veiligheidsinstructies vindt u in de bijgaande brochure.

⚠ WAARSCHUWING!**Lees alle veiligheidsinstructies en aanwijzingen.**

Nalatigheden bij de inachtneming van de veiligheidsinstructies en aanwijzingen kunnen elektrische schok, brand en/of zware letsels tot gevolg hebben.

Bewaar alle veiligheidsinstructies en aanwijzingen voor de toekomst.**2. Beschrijving van het gereedschap en omvang van de levering (fig. 1/2)**

1. Slangtrommel
2. Zwengel voor slangtrommel
3. Kabelhouder
4. Transportwiel
5. Aansluiting watertoevoer
6. Pistool
7. Wasmiddel tank
8. Aansluiting hogedrukslang gereedschap
9. Straalpijpschoonmaaknaald
10. AAN/UIT-schakelaar

3. Leveringsomvang

- Open de verpakking en neem het toestel voorzichtig uit de verpakking.
- Verwijder het verpakkingsmateriaal alsmede verpakkings-/transportbeveiligingen (indien aanwezig).
- Controleer of de leveringsomvang compleet is.
- Controleer het toestel en de accessoires op transportschade.
- Bewaar de verpakking indien mogelijk tot het

verloop van de garantieperiode.

LET OP

Het toestel en het verpakkingsmateriaal zijn geen speelgoed voor kinderen! Kinderen mogen niet met plastic zakken, folies en kleine stukken spelen! Er bestaat inslik- en verstikkingsgevaar!

- Originele handleiding
- Veiligheidsinstructies

4. Reglementair gebruik

De hogedrukreiniger is bedoeld voor gebruik in de particuliere sector voor het reinigen van voertuigen, machines, gebouwen, gevels enz. d.m.v. hoge druk.


De machine mag slechts voor werkzaamheden worden gebruikt waarvoor ze bedoeld is. Elk ander verder gaand gebruik is niet reglementair. Voor daaruit voortvloeiende schade of verwondingen van welke aard dan ook is de gebruiker/bediener, niet de fabrikant, aansprakelijk.

Wij wijzen erop dat onze gereedschappen overeenkomstig hun bestemming niet geconstrueerd zijn voor commercieel, ambachtelijk of industrieel gebruik. Wij geven geen garantie indien het gereedschap in ambachtelijke of industriële bedrijven alsmede bij gelijk te stellen activiteiten wordt gebruikt.

Dit gereedschap is niet bedoeld om door personen (inclusief kinderen) met een beperkt fysiek, sensorisch en geestelijk vermogen of door personen, die niet de nodige ervaring en/of kennis hebben, te worden gebruikt, tenzij dit onder toezicht van een persoon gebeurt die verantwoordelijk is voor hun veiligheid of die hen aanwijst, hoe het gereedschap moet worden gebruikt. Op kinderen moet toezicht worden gehouden om te voorkomen dat ze met het gereedschap spelen.

NL

5. Technische gegevens

Netspanning:	230 V ~ 50 Hz
Opgenomen vermogen:	2100 Watt
Werkdruk:	10 MPa (100 bar)
Werkdruk:	max. 15 MPa ^(EW) (150 bar ^(EW))
Debiet:	7,5 l/min
Max. druk watertoevoer:	1 MPa (10 bar)
Gewicht:	7,3 kg
Bescherming klasse:	II / 

Geluid en vibratie

De geluids- en vibratiewaarden werden bepaald volgens EN 60335-1.

Geluidsdrukniveau L _{pA}	76 dB (A)
Onzekerheid K _{pA}	3 dB
Geluidsvermogen L _{WA}	95 dB (A)
Onzekerheid K _{WA}	3 dB

Draag een gehoorbeschermer.

Lawaai kan aanleiding geven tot gehoorverlies.

Totale vibratiewaarden (vectorsom van drie richtingen) bepaald volgens EN 60335-1.

Trillingsemissiewaarde $a_h \leq 2,5 \text{ m/s}^2$

Onzekerheid K = 1,5 m/s²

Aanvullende informatie omtrent elektrische gereedschappen

Waarschuwing!

De opgegeven trillingsemissiewaarde is gemeten volgens een genormaliseerde testprocedure en kan veranderen naargelang van de wijze waarop het elektrische gereedschap wordt gebruikt en in uitzonderingsgevallen boven de opgegeven waarde liggen.

De vermelde trillingsemissiewaarde kan worden gebruikt om elektrische gereedschappen onderling te vergelijken.

De vermelde trillingsemissiewaarde kan ook worden gebruikt om voor begin van de werkzaamheden de nadelige gevolgen te beoordelen.

Beperk de geluidsontwikkeling en vibratie tot een minimum!

- Gebruik enkel intacte toestellen.
- Onderhoud en reinig het toestel regelmatig.
- Pas uw manier van werken aan het toestel aan.
- Overbelast het toestel niet.
- Laat het toestel indien nodig nazien.
- Schakel het toestel uit als het niet wordt gebruikt.
- Draag handschoenen.

Restrisico's

Er blijven altijd restrisico's over ook al wordt dit elektrisch gereedschap naar behoren bediend. Volgende gevaren kunnen zich voordoen in verband met de bouwwijze en uitvoering van dit elektrisch gereedschap:

1. Longletsels indien geen gepaste stofmasker wordt gedragen.
2. Gehoorschade indien geen gepaste gehoorbeschermer wordt gedragen.
3. Schade aan de gezondheid die voortvloeit uit hand-arm-trillingen indien het toestel lang zonder onderbreking wordt gebruikt of niet naar behoren wordt gehanteerd en onderhouden.

6. Vóór inbedrijfstelling

6.1 Correct gebruik van het toestel

- De hogedrukreiniger dient op een effen veilig oppervlak te worden opgesteld.
- Telkens als u de machine bedient is het aan te bevelen de correcte bedieningspositie in acht te nemen : één hand aan de pistool en de andere hand aan de lans.
- De waterstraal mag nooit op elektrische leidingen of op het toestel zelf worden gericht.
- Een geringe lekkage van de pomp is normaal om een beschadiging van de pomp in stilstand te vermijden.
- Da machine mag geenszins in ruimten met potentieel explosieve atmosfeer worden gebruikt
- De werkt temperatuur moet tussen +5 en + 40°C liggen.
- Er mogen geen afdekkingen worden verwijderd noch wijzigingen aan de lans of de sproeikoppen worden verricht.
- De hogedrukreiniger is berekend om met koud of matig warm water (max. tot 40° C) te werken, hogere temperaturen hebben schade aan de pomp tot gevolg.
- Het toegevoerde water mag niet vervuild noch zand houdend noch met chemische producten zijn belast die nadelige gevolgen zouden kunnen zijn voor de werking van het gereedschap en de duurzaamheid van de machine kunnen

verkorten.

Waarschuwing explosiegevaar

Geen brandbare vloeistoffen versproeien.

Waarschuwing

Water dat door een terugstroomverhinderaar is gestroomd wordt als niet drinkbaar beschouwd.

Waarschuwing

Als reinigingsmiddel op uw huid of in de ogen terecht komt, spoel dan meteen met veel schoon water. Ga dan naar een dokter of volg de instructies vermeld op het veiligheidsinformatieblad of van de spoelmiddelfabrikant op.

6.2 Montage:

6.2.1 Montage gereedschap

Monteer de hogedrukreiniger zoals voorgesteld in fig. 5-12.

6.2.2 Aansluiting watertoevoer (fig. 1)

De aansluiting voor de watertoevoer is (5) uitgerust met een aansluitstuk voor standaardslangkoppelingssystemen. Steek de slangkoppeling van de toevoerslang (min. Ø 1/2") de aansluiting voor watertoevoer (5) op.

Tussen de waterkraan en de hogedrukreiniger moet een buisonderbreker zijn geïnstalleerd! Vraag hieromtrent uw sanitair installateur!

6.2.3 Aansluiting van de hogedrukslang (fig. 10;11)

Sluit de hogedrukslang (14) aan op de aansluiting van de hogedrukreiniger (8) en op de aansluiting op de spuitpistool (6).

6.2.4 Montage van de pistoolopzetstukken (fig. 12)

Op de pistool kunnen verschillende opzetstukken worden aangebracht. Druk te dien einde het opzetstuk het pistool in (let op: lichte veerweerstand) en borg het opzetstuk door draaien. Vergewis u er zich van dat het opzetstuk goed vast zit alvorens met de reiniging te beginnen.

Lans puntstraal/brede straal (11)

Door draaien van de sproeikop kan de puntstraal in brede straal worden veranderd (fig. 16).

Lans met rotorstraalpijp (12)

Gebruik voor bijzonder hardnekkige verontreinigingen de lans met rotorstraalpijp (12).

6.2.5 Elektrisch aansluiting

- Controleer of de gegevens vermeld op het kenplaatje overeenkomen met de gegevens van het stroomnet alvorens het toestel aan te sluiten.
- Let bij gebruik van verlengkabels erop dat die geschikt zijn voor buiten en beschikken over een voldoende aderdoorsnede:
1 tot 10 m: 1,5mm²
10 tot 30 m: 2,5mm²
- Steek de netstekker aan de netkabel het stopcontact in.

7. Bediening

De machine bestaat uit een ondergroep met een pomp die afgedekt is door een stootvaste behuizing. De machine is voorzien van een lans en een handig pistool voor een optimale werkpositie waarvan vorm en uitrusting overeenkomen met de geldige voorschriften.

7.1 Inbedrijfstelling:

Als u de hogedrukreiniger helemaal hebt gemonteerd en alle aansluitingen hebt uitgevoerd kan u als volgt aan de slag gaan:

Open de watertoevoer. Druk op de borgbout a (fig. 11) op het pistool en trek de trekker b (fig. 11) terug zodat de in het gereedschap voorhanden zijnde lucht kan ontsnappen.

Zet het gereedschap aan door de AAN/UIT-schakelaar (fig. 2/10) naar de stand „ON“ te brengen.

Om het gereedschap uit te schakelen laat u de trekker (b) gewoon los, het gereedschap gaat dan over naar de standby-modus. Zodra u de trekker (b) opnieuw bedient herstart de hogedrukreiniger.

Om de hogedrukreiniger helemaal uit te schakelen brengt u de AAN/UIT-schakelaar (fig. 2/10) naar de stand „OFF“.

7.2 Gebruik van wasmiddelen (fig. 2,13)

- Vul het wasmiddelreservoir (13) met het overeenkomstige reinigingsmiddel.
- Het bijmengen van het wasmiddel gebeurt automatisch bij lage druk.
- Het gebruik van wasmiddel is alleen toegestaan met onderstaande accessoires.

7.2.1 Gebruik van wasmiddel met lans puntstraal/brede straal (fig. 13)

7.3 Houder pistool/accessoires (fig. 15)

Voor een plaats besparende opberging van het pistool en de accessoires kunnen die in de houder (18) worden bewaard die ervoor is voorzien.

7.4 Kabelhouder (fig. 15)

Voor een plaats besparende opberging van de netkabel kan die op de kabelhouder (3) worden opgewonden.

7.5 Slangtrommel (fig. 11, 14)

De slangtrommel (1) dient om de hogedrukslang plaats besparend op te bergen. Maak eerst de hogedrukslang los van de hogedrukreiniger. Steek dan het vrije uiteinde van de hogedrukslang de opening van de slangtrommel in (fig. 14/1). Rol dan de slang gelijkmatig op de slangtrommel m.b.v. de zwengel (2).

Let op! Om de hogedrukreiniger te gebruiken dient de drukslang volledig te zijn afgewikkeld.

8. Vervanging van de netaansluitleiding

Als de netaansluitleiding van dit apparaat beschadigd wordt, dan moet hij door de fabrikant of diens klantendienst of door een gelijkwaardig gekwalificeerde persoon vervangen worden, om gevaren te vermijden.

9. Reiniging, onderhoud en bestellen van wisselstukken

⚠ Let op!

Trek vóór alle schoonmaakwerkzaamheden de netstekker uit het stopcontact.

9.1 Reiniging

- Hou de veiligheidsinrichtingen, de ventilatiespleten en het motorhuis zo veel mogelijk vrij van stof en vuil. Wrijf het toestel met een schone doek af of blaas het met perslucht bij lage druk schoon.
- Het is aan te bevelen het toestel direct na elk gebruik te reinigen.
- Reinig het toestel regelmatig met een vochtige doek en wat zachte zeep. Gebruik geen reinigings- of oplosmiddelen; die zouden de kunststofcomponenten van het toestel kunnen

aantasten. Let er goed op dat geen water in het toestel terechtkomt.

9.2 Onderhoud

9.2.1 Controle van de wateraanzuigfilter (fig. 17)

De zuigfilter regelmatig controleren om verstoppingen te voorkomen die de werking van de pomp in gevaar kunnen brengen. Schroef de aansluitkoppeling voor de watertoevoerslang af van het toestel en maak de toevoerzeef dat zich erachter bevindt onder stromend water schoon.

9.2.2 Lange stilstandtijd van de elektrische pomp

Als het toestel over een lange periode (meer dan 3 maanden) niet wordt gebruikt en in ruimtes wordt bewaard waarin gevaar voor vorst bestaat, is het aan te bevelen een antigel in het toestel te vullen (soortgelijke middelen die ook voor voertuigen worden gebruikt).

Als het toestel vrij lang niet werd gebruikt ontstaan in de elektrische pomp kalkafzettingen die tot startmoeilijkheden kunnen leiden.

9.2.3 Schoonmaken van sproeikop (fig. 18)

Gelieve de bijgaande metalen draad (9) te gebruiken om een verstopt geraakte sproeikop te reinigen.

9.3 Bestellen van wisselstukken:

Gelieve bij het bestellen van wisselstukken volgende gegevens te vermelden:

- Type van het toestel
- Artikelnummer van het toestel
- Ident-nummer van het toestel
- Wisselstuknummer van het benodigd stuk

Actuele prijzen en info vindt u terug onder www.isc-gmbh.info

10. Opbergen

Bewaar het toestel en de accessoires op een donkere, droge en vorstvrije plaats die voor kinderen ontoegankelijk is. De optimale opbergtemperatuur ligt tussen 5° C en 30° C. Bewaar het elektrische gereedschap in de originele verpakking.

11. Transport

Voordat u het toestel naar een andere plaats brengt dient u eerst alle aansluitingen te verwijderen; daarna is het toestel vrij voor het transport.

12. Afvalbeheer en recyclage

Het toestel bevindt zich in een verpakking om transportschade te voorkomen. Deze verpakking is een grondstof en bijgevolg herbruikbaar of kan de grondstofkringloop terug worden ingebracht. Het toestel en zijn accessoires bestaan uit diverse materialen, zoals b.v. metaal en kunststof. Ontdoet u zich van defecte onderdelen op de inzamelplaats waar u gevaarlijke afvalstoffen mag afgeven. Informeer u in uw speciaalzaak of bij uw gemeentebestuur!

NL**13. Mogelijke uitvaloorzaken**

Bedrijfsstoring	Oorzaak	Verhelpen
Het gereedschap werkt niet.	<ul style="list-style-type: none"> - Geen elektrische spanning op het gereedschap - Aderdoorsnede van de verlengkabel te gering of verlengkabel te lang - Netspanning ligt onder de opgegeven waarde - Pomp is vastgevrozen 	<ul style="list-style-type: none"> - Controleer zekering, netkabel, netstekker en, indien nodig, door vakpersoneel laten vervangen. - Verlengkabels met een grotere aderdoorsnede of kortere verlengkabels gebruiken. - Indien nodig contact opnemen met de energievoorzieningsmaatschappij - Controleren, indien nodig ontdooien
Motor draait, maar er wordt geen druk opgebouwd	<ul style="list-style-type: none"> - Wateraanzuigfilter verstopt geraakt. - Luchtaanzuiging in de watertoevoer. - Uitlaatmondstuk te groot 	<ul style="list-style-type: none"> - Wateraanzuigfilter schoonmaken. (Zie 9.2.1) - Toevoerslang en slangkoppelingen controleren, indien nodig vervangen. - Controleren, indien nodig vervangen.
Onregelmatige bedrijfsdruk.	<ul style="list-style-type: none"> - Luchtaanzuiging in de watertoevoer 	<ul style="list-style-type: none"> - Toevoerslang en slangkoppelingen controleren, indien nodig vervangen.



“Aviso - Leer el manual de instrucciones para reducir cualquier riesgo de sufrir daños”

E**⚠ ¡Atención!**

Al usar aparatos es preciso tener en cuenta una serie de medidas de seguridad para evitar lesiones o daños. Por este motivo, es preciso leer atentamente estas instrucciones de uso. Guardar esta información cuidadosamente para poder consultarla en cualquier momento. En caso de entregar el aparato a terceras personas, será preciso entregarles, asimismo, el manual de instrucciones. No nos hacemos responsables de accidentes o daños provocados por no tener en cuenta este manual y las instrucciones de seguridad.

1. Instrucciones de seguridad

Encontrará las instrucciones de seguridad correspondientes en el prospecto adjunto.

⚠ ¡AVISO!

Lea todas las instrucciones de seguridad e indicaciones.

El incumplimiento de dichas instrucciones e indicaciones puede provocar descargas, incendios y/o daños graves.

Guarde todas las instrucciones de seguridad e indicaciones para posibles consultas posteriores.

2. Descripción del aparato y volumen de entrega (Fig. 1/2)

1. Tambor de enrollamiento para manguera
2. Manivela del tambor de enrollamiento para manguera
3. Sujetacables
4. Rueda de transporte
5. Conexión entrada de agua
6. Pistola
7. Depósito de detergente
8. Conexión manguera de alta presión aparato
9. Aguja de limpieza de la boquilla
10. Interruptor ON/OFF

3. Volumen de entrega

- Abrir el embalaje y extraer cuidadosamente el aparato.
- Retirar el material de embalaje, así como los dispositivos de seguridad del embalaje y para el transporte (si existen).
- Comprobar que el volumen de entrega esté completo.

80

- Comprobar que el aparato y los accesorios no presenten daños ocasionados durante el transporte.
- Si es posible, almacenar el embalaje hasta que transcurra el periodo de garantía.

ATENCIÓN

¡El aparato y el material de embalaje no son un juguete! ¡No permitir que los niños jueguen con bolsas de plástico, láminas y piezas pequeñas! ¡Riesgo de ingestión y asfixia!

- Manual de instrucciones original
- Instrucciones de seguridad

4. Uso adecuado

La limpiadora a alta presión ha sido prevista para el uso privado en la limpieza a alta presión de vehículos, máquinas, edificios fachadas, etc.

Utilizar la máquina sólo en los casos que se indican explícitamente como de uso adecuado. Cualquier otro uso no será adecuado. En caso de uso inadecuado, el fabricante no se hace responsable de daños o lesiones de cualquier tipo; el responsable es el usuario u operario de la máquina.

Tener en consideración que nuestro aparato no está indicado para un uso comercial, industrial o en taller. No asumiremos ningún tipo de garantía cuando se utilice el aparato en zonas industriales, comerciales o talleres, así como actividades similares.

Este aparato no ha sido concebido para ser utilizado por personas (incluyendo niños) cuyas capacidades estén limitadas física, sensorial o psíquicamente, o que no dispongan de la experiencia y/o los conocimientos necesarios. Las personas aptas deberán recibir formación o instrucciones necesarias sobre el funcionamiento del aparato por parte de una persona responsable para su seguridad. Vigilar a los niños para asegurarse de que no jueguen con el aparato.

5. Características técnicas

Tensión de red:	230 V~ 50 Hz
Consumo de energía:	2100 W
Presión de trabajo:	10 MPa (100 bar)
Presión de servicio:	max. 15 MPa ^(EW) (150 bar ^(EW))
Capacidad volumétrica:	7,5 l/min
Presión máx. entrada de agua:	1 MPa (10 bar)
Peso:	7,3 kg
Clase de protección:	II / □

Ruido y vibración

Los valores con respecto al ruido y la vibración se determinaron conforme a la norma EN 60335-1.

Nivel de presión acústica L_{pA}	76 dB(A)
Imprecisión K_{pA}	3 dB
Nivel de potencia acústica L_{WA}	95 dB(A)
Imprecisión K_{WA}	3 dB

Usar protección para los oídos.

La exposición al ruido puede ser perjudicial para el oído.

Los valores totales de vibración (suma de vectores en las tres direcciones) se determinaron conforme a la norma EN 60335-1.

Valor de emisión de vibraciones $a_h \leq 2,5 \text{ m/s}^2$
Imprecisión $K = 1,5 \text{ m/s}^2$

Información adicional sobre herramientas eléctricas

¡Aviso!

El valor de emisión de vibraciones indicado se ha calculado conforme a un método de ensayo normalizado, pudiendo, en algunos casos excepcionales, variar o superar el valor indicado dependiendo de las circunstancias en las que se utilice la herramienta eléctrica.

El valor de emisión de vibraciones indicado puede utilizarse para comparar la herramienta con otras.

El valor de emisión de vibraciones indicado también puede utilizarse para una valoración preliminar de los riesgos.

¡Reducir la emisión de ruido y las vibraciones al mínimo!

- Emplear sólo aparatos en perfecto estado.
- Realizar el mantenimiento del aparato y limpiarlo con regularidad.
- Adaptar el modo de trabajo al aparato.
- No sobrecargar el aparato.
- En caso necesario dejar que se compruebe el aparato.
- Apagar el aparato cuando no se esté utilizando.
- Llevar guantes.

Riesgos residuales

Incluso si esta herramienta se utiliza adecuadamente, siempre existen riesgos residuales. En función de la estructura y del diseño de esta herramienta eléctrica pueden producirse los siguientes riesgos:

1. Lesiones pulmonares en caso de que no se utilice una mascarilla de protección antipolvo.
2. Lesiones auditivas en caso de que no se utilice una protección para los oídos adecuada.
3. Daños a la salud derivados de las vibraciones de las manos y los brazos si el aparato se utiliza durante un largo periodo de tiempo, no se sujeta del modo correcto o si no se realiza un mantenimiento adecuado.

6. Antes de la puesta en marcha

6.1 Aplicación correcta del aparato

- La limpiadora a alta presión ha de encontrarse sobre una superficie lisa y segura.
- Cada vez que active el aparato cerciórese de que mantenga la posición de manejo correcta: una mano en la pistola y la otra en la lanza.
- El chorro de agua no se dirigirá jamás a cables eléctricos o a la máquina.
- Es normal que la bomba presente una pequeña fuga para evitar sufrir daños cuando está fuera de servicio.
- Bajo ninguna circunstancia se podrá utilizar el aparato en recintos donde haya peligro de explosión.
- La temperatura de trabajo ha de oscilar entre +5 y + 40°C.
- Está prohibido llevar a cabo modificaciones o aplicar cubiertas a la lanza o a las boquillas pulverizadoras.
- La limpiadora a alta presión ha sido concebida para un funcionamiento con agua fría o caliente (máx. hasta 40°C); unas temperaturas superiores producen daños en la bomba.

E

- El agua usada deberá ser limpia y no deberá contener arena o productos químicos que puedan repercutir negativamente en el funcionamiento y acortar la vida útil del aparato.

Aviso-Peligro de explosión

No pulverizar líquidos inflamables.

Aviso

El agua que ha fluido por el dispositivo antirretorno se considera no potable.

Aviso

Si el producto de limpieza entra en contacto con la piel o los ojos, aclarar inmediatamente con abundante agua la zona afectada. Después, ponerse en contacto con un médico y seguir las indicaciones de la hoja de datos de seguridad o del fabricante del producto de limpieza.

6.2 Montaje:**6.2.1 Montaje del aparato**

Montar la limpiadora a alta presión como se describe en la figura 5-12.

6.2.2 Conexión entrada de agua (Fig. 1)

La conexión para la entrada de agua (5) está equipada con un terminal de empalme para sistemas estándar de acoplamiento de manguera. Introducir el acoplamiento de la manguera de alimentación (min. Ø 1/2") en la conexión para la entrada de agua (5).

¡Entre el grifo y la limpiadora a alta presión se ha de instalar un dispositivo de bloqueo de seguridad! Preguntar a su instalador de equipos sanitarios.

6.2.3 Conexión de la manguera de alta presión (fig. 10;11)

Conectar la manguera de alta presión (14) a la conexión de la limpiadora a alta presión (8) y a la conexión en la pistola pulverizadora (6).

6.2.4 Montaje de los accesorios de la pistola (fig. 12)

Es posible montar varios accesorios en la pistola. Para ello, introduzca el accesorio en la pistola presionándolo (cuidado: leve resistencia de resorte) y gírelo para fijarlo. Antes de comenzar con la limpieza, asegúrese de que el accesorio esté bien fijo.

Lanza chorro puntual/en abanico (11)

El chorro puntual se puede cambiar a chorro en abanico girando la boquilla (fig. 16).

Lanza con boquilla giratoria (12)

Para la suciedad especialmente incrustada utilizar la lanza con la boquilla giratoria (12).

6.2.5 Conexión eléctrica

- Antes de conectar la máquina, asegurarse de que los datos de la placa de identificación coincidan con los datos de la red eléctrica.
- A la hora de emplear alargaderas, asegurarse de que sean adecuadas para usar en exteriores y que dispongan de una sección de cable suficiente:
 - 1-10m: 1,5mm²
 - 10-30m: 2,5mm²
- Introducir el enchufe del cable de red en la toma de corriente.

7. Manejo

El aparato contiene un módulo dotado de una bomba cubierta por una carcasa a prueba de golpes. El aparato está equipado de una lanza y una pistola fácil de sostener y manejar para facilitar una posición óptima de trabajo, cuya forma y equipamiento cumplen con las disposiciones vigentes.

7.1 Puesta en marcha:

Una vez se haya montado por completo la limpiadora a alta presión y se hayan establecido todas las conexiones, proceder del modo siguiente:

Abrir la entrada de agua. Presionar el perno de seguridad a (fig. 11) a la pistola pulverizadora y tirar del disparador b (fig. 11) hacia atrás para que pueda salir el aire existente en el aparato.

Conectar el aparato, poner para ello el interruptor On/Off (Fig. 2/10) en "ON"

Para desconectar el disparador (b), el aparato se pone en stand-by. La limpiadora de alta presión se volverá a poner en marcha en cuanto se active el disparador (b).

Para desconectar por completo la limpiadora de alta presión, poner el interruptor On/Off (Fig. 2/10) en la posición "OFF".

7.2 Uso de detergente (fig. 2, 13)

- Rellene el depósito de detergente (13) con el detergente correspondiente.
- La carga del detergente se realiza automáticamente en el funcionamiento de baja presión.

- Sólo está permitido el uso de detergente con los siguientes accesorios

7.2.1 Utilización de detergente con lanza de chorro puntual/ en abanico (fig. 13)

7.3 Soporte para pistola/accesorios (Fig. 15)

Para ahorrar espacio a la hora de guardar la pistola y los accesorios se pueden guardar en el soporte previsto para ello (18).

7.4 Sujetacables (Fig. 15)

Para ahorrar espacio al guardar el cable de red se puede enrollar en el sujetacables (3).

7.5 Tambor de enrollamiento para manguera (fig. 11; 14)

El tambor de enrollamiento para manguera (1) sirve para guardar la manguera de alta presión de forma que se ahorre espacio. En primer lugar, soltar la manguera de alta presión de la limpiadora a alta presión. Ahora, conecte el extremo libre de la manguera de alta presión a la abertura del tambor de enrollamiento para manguera (fig. 14/1). Girar la manivela para enrollar uniformemente la manguera sobre (2) el tambor de enrollamiento.

¡Atención! Para utilizar la limpiadora a alta presión, la manguera de presión debe estar totalmente desenrollada.

8. Cambio del cable de conexión a la red eléctrica

Cuando el cable de conexión a la red de este aparato esté dañado, deberá ser sustituido por el fabricante o su servicio de asistencia técnica o por una persona cualificada para ello, evitando así cualquier peligro.

9. Mantenimiento, limpieza y pedido de piezas de repuesto

⚠ ¡Atención!

Desenchufar siempre antes de realizar algún trabajo de limpieza.

9.1 Limpieza

- Reducir al máximo posible la suciedad y el polvo en los dispositivos de seguridad, las rendijas de ventilación y la carcasa del motor. Frotar el aparato con un paño limpio o soplarlo con aire comprimido manteniendo la presión baja.
- Se recomienda limpiar el aparato tras cada uso.

- Limpiar el aparato con regularidad con un paño húmedo y un poco de jabón blando. No utilizar productos de limpieza o disolventes ya que se podrían deteriorar las piezas de plástico del aparato. Es preciso tener en cuenta que no entre agua en el interior del aparato.

9.2 Escobillas de carbón

9.2.1 Comprobación del filtro de aspiración de agua (ilus. 17)

Se ha de comprobar periódicamente el filtro de aspiración a fin de evitar posibles obstrucciones que pudieran poner en peligro el funcionamiento de la bomba.

Desatornille el empalme de conexión de la manguera para entrada de agua del aparato y limpie con agua corriente el filtro de entrada que aparece detrás.

9.2.2 Largos periodos de inactividad de la bomba eléctrica

Si se han previsto largos tiempos de inactividad del aparato (superiores a 3 meses) en recintos donde exista peligro de heladas, se recomienda usar un producto anticongelante (similar a los utilizados para los vehículos).

Si el aparato ha estado parado por un espacio de tiempo prolongado, se habrán generado acumulaciones de cal en la bomba eléctrica que pueden dificultar la puesta en marcha.

9.2.3 Limpieza de la boquilla (fig. 18)

Utilizar el alambre suministrado (9) para limpiar una boquilla atascada.

9.3 Pedido de piezas de recambio:

Al solicitar recambios se indicarán los datos siguientes:

- Tipo de aparato
- No. de artículo del aparato
- No. de identidad del aparato
- No. del recambio de la pieza necesitada.

Encontrará los precios y la información actual en www.isc-gmbh.info

E

10. Almacenamiento

Guardar el aparato y sus accesorios en un lugar oscuro, seco, protegido de las heladas e inaccesible para los niños. La temperatura de almacenamiento óptima se encuentra entre los 5 y 30 °C. Guardar la herramienta eléctrica en su embalaje original.

11. Transporte

Antes de transportar el aparato a otro lugar, retirar en primer lugar todas las conexiones. Una vez retiradas, el aparato está listo para el transporte.

12. Eliminación y reciclaje

El aparato está protegido por un embalaje para evitar daños producidos por el transporte. Este embalaje es materia prima y, por eso, se puede volver a utilizar o llevar a un punto de reciclaje. El aparato y sus accesorios están compuestos de diversos materiales, como, p. ej., metal y plástico. Depositar las piezas defectuosas en un contenedor destinado a residuos industriales. Informarse en el organismo responsable al respecto en su municipio o en establecimientos especializados.

13. Posibles causas de fallo

Averías en el funcionamiento	Causa	Solución
El aparato no funciona.	<ul style="list-style-type: none"> - Sin tensión eléctrica en el aparato - Sección de la alargadera insuficiente o alargadera demasiado larga - La tensión de red se encuentra por debajo del valor establecido - La bomba se ha congelado 	<ul style="list-style-type: none"> - Comprobar fusible, cable de red, enchufe de red y, en caso necesario, hacer que un especialista los cambie - Emplear alargaderas con mayor sección de cable o una alargadera más corta - En caso necesario, contactar con la compañía de suministro energético. - Comprobar, en caso necesario, descongelar.
Motor en marcha, aunque no se genera presión	<ul style="list-style-type: none"> - Filtro de aspiración de agua atascado. - Aspiración de aire en la entrada de agua. - Boquilla de salida demasiado grande. 	<ul style="list-style-type: none"> - Limpiar filtro de aspiración de agua. (véase 9.2.1) - Comprobar manguera de alimentación y conexiones de manguera, en caso necesario, cambiar - Comprobar y, en caso necesario, sustituir.
Presión de servicio irregular.	<ul style="list-style-type: none"> - Aspiración de aire en la entrada de agua 	<ul style="list-style-type: none"> - Comprobar manguera de alimentación y conexiones de manguera, en caso necesario, cambiar



“Aviso – Leia o manual de instruções para reduzir o risco de ferimentos”

⚠ Atenção!

Ao utilizar ferramentas, devem ser respeitadas algumas medidas de segurança para prevenir ferimentos e danos. Por conseguinte, leia atentamente este manual de instruções. Guarde-o num local seguro, para que o possa consultar a qualquer momento. Caso ceda o aparelho a outras pessoas, entregue também este manual de instruções.

Não nos responsabilizamos pelos acidentes ou danos causados pela não observância deste manual e das instruções de segurança.

1. Instruções de segurança

As instruções de segurança correspondentes encontram-se na brochura fornecida.

⚠ AVISO!**Leia todas as instruções de segurança e indicações.**

O incumprimento das instruções de segurança e indicações pode provocar choques eléctricos, incêndios e/ou ferimentos graves.

Guarde todas as instruções de segurança e indicações para mais tarde consultar.

2. Descrição do aparelho e material a fornecer (fig. 1/2)

1. Tambor de mangueira
2. Manivela para o tambor de mangueira
3. Suporte do cabo
4. Roda de transporte
5. Ligação entrada de água
6. Pistola
7. Depósito de detergente
8. Ligação para a mangueira de alta pressão no aparelho
9. Agulha de limpeza dos bicos
10. Interruptor para ligar/desligar

3. Material a fornecer

- Abra a embalagem e retire cuidadosamente o aparelho.
- Remova o material da embalagem, assim como os dispositivos de segurança da embalagem e de transporte (caso existam).
- Verifique se o material a fornecer está completo
- Verifique se o aparelho e as peças acessórias apresentam danos de transporte.

- Se possível, guarde a embalagem até ao termo do período de garantia.

ATENÇÃO

O aparelho e o material da embalagem não são brinquedos! As crianças não devem brincar com sacos de plástico, películas ou peças de pequena dimensão! Existe o perigo de deglutição e asfixia!

- Manual de instruções original
- Instruções de segurança

4. Utilização adequada


A lavadora de alta pressão destina-se ao uso pessoal para a limpeza a alta pressão de veículos, máquinas, edifícios, fachadas etc..

A máquina só pode ser utilizada para os fins a que se destina. Qualquer outro tipo de utilização é considerado inadequado. Os danos ou ferimentos de qualquer tipo daí resultantes são da responsabilidade do utilizador/operador e não do fabricante.

Chamamos a atenção para o facto de os nossos aparelhos não terem sido concebidos para uso comercial, artesanal ou industrial. Não assumimos qualquer responsabilidade se o aparelho for utilizado no comércio, artesanato ou indústria ou em actividades equiparáveis.

Este aparelho não se destina a ser usado por pessoas (inclusive crianças) com limitações físicas, sensoriais ou psíquicas e experiência ou conhecimento insuficientes, a não ser quando acompanhadas de uma pessoa responsável pela sua segurança ou que instrua sobre como se deve utilizar a máquina. As crianças devem ser mantidas sob vigilância para garantir que não brincam com o aparelho.

P**5. Dados técnicos**

Tensão nominal	230 V ~ 50 Hz
Potência absorvida	2100 W
Pressão de trabalho	10 MPa (100 bar)
Pressão máxima	max. 15 MPa ^(EW) (150 bar ^(EW))
Débito	7,5 l/min
Pressão máx. da água à entrada	1 MPa (10 bar)
Peso	7,3 Kg
Classe de protecção:	II / 

Ruído e vibração

Os valores de ruído e de vibração foram apurados de acordo com a EN 60335-1.

Nível de pressão acústica L_{pA}	76 dB(A)
Incerteza K_{pA}	3 dB
Nível de potência acústica L_{WA}	95 dB(A)
Incerteza K_{WA}	3 dB

Use uma protecção auditiva.

O ruído pode provocar danos auditivos.

Valores totais de vibração (soma vectorial de três direcções) apurados de acordo com a EN 60335-1.

Valor de emissão de vibração $a_h \leq 2,5 \text{ m/s}^2$
Incerteza $K = 1,5 \text{ m/s}^2$

Informações adicionais para ferramentas eléctricas**Aviso!**

O valor de emissão de vibração indicado foi medido segundo um método de ensaio normalizado, podendo, consoante o tipo de utilização da ferramenta eléctrica, sofrer alterações e em casos excepcionais ultrapassar o valor indicado.

O valor de emissão de vibração indicado pode ser comparado com o de uma outra ferramenta eléctrica.

O valor de emissão de vibração indicado também pode ser utilizado para um cálculo prévio de limitações.

Reduza a produção de ruído e de vibração para o mínimo!

- Utilize apenas aparelhos em bom estado.
- Limpe e faça a manutenção do aparelho

regularmente.

- Adapte o seu modo de trabalho ao aparelho.
- Não sobrecarregue o aparelho.
- Se necessário, submeta o aparelho a uma verificação.
- Desligue o aparelho, quando este não estiver a ser utilizado.
- Use luvas.

Riscos residuais

Mesmo quando esta ferramenta eléctrica é utilizada adequadamente, existem sempre riscos residuais. Dependendo do formato e do modelo desta ferramenta eléctrica podem ocorrer os seguintes perigos:

1. Lesões pulmonares, caso não seja utilizada uma máscara de protecção para pó adequada.
2. Lesões auditivas, caso não seja utilizada uma protecção auditiva adequada.
3. Danos para a saúde resultantes das vibrações na mão e no braço, caso a ferramenta seja utilizada durante um longo período de tempo ou se não for operada e feita a manutenção de forma adequada.

6. Antes da colocação em funcionamento**6.1 Utilização correcta do aparelho**

- A lavadora de alta pressão tem de ser colocada sobre uma superfície plana e segura.
- Em cada utilização da máquina é recomendado manter uma posição de operação correcta: uma mão na pistola e a outra mão na lança.
- O jacto de água nunca deve ser apontado para cabos eléctricos ou para a própria máquina.
- Para evitar danos na bomba enquanto ela estiver parada é normal haver uma ligeira fuga.
- A máquina nunca pode ser utilizada em espaços onde haja perigo de explosão.
- A temperatura de serviço deve encontrar-se entre os +5 e os + 40°C.
- A lança ou os bocais pulverizadores não podem ser cobertos nem sujeitos a alterações.
- A lavadora a alta pressão é adequada para o funcionamento com água fria ou moderadamente quente (até 40°C no máx.), já que temperaturas mais elevadas originam danos na bomba.
- A água que entra não pode estar suja, conter areia ou produtos químicos, que possam prejudicar o funcionamento e diminuir a vida útil da máquina.

Aviso - Perigo de explosão

Não borrifar líquidos inflamáveis.

Aviso

Água que tenha passado através da válvula de retenção deixou de ser água potável.

Aviso

Se o produto de limpeza entrar em contacto com a pele ou com os olhos, lave a zona afectada com água limpa abundante. De seguida consulte um médico ou siga as indicações da folha de dados de segurança do fabricante do detergente.

6.2 Montagem:**6.2.1 Montagem do aparelho**

Monte a lavadora de alta pressão tal como mostra a figura 5-12.

6.2.2 Ligação da entrada de água (fig. 1)

A ligação para a entrada de água (5) está equipada com uma peça de ligação para sistemas de acoplamento de mangueiras standard. Introduza o acoplamento da mangueira de alimentação (Ø mín. 1/2") na ligação para a entrada de água (5).

Entre a torneira de água e a lavadora de alta pressão tem de estar montado um interruptor de corte do fluxo de água! Consulte um canalizador a esse respeito.

6.2.3 Ligação da mangueira de alta pressão (fig. 10;11)

Ligue a mangueira de alta pressão (14) à ligação da lavadora de alta pressão (8) e à ligação da pistola pulverizadora (6).

6.2.4 Montagem dos acessórios da pistola (fig. 12)

É possível montar vários acessórios na pistola.

Pressione o acessório na pistola (atenção à pouca resistência da mola) e fixe-o, rodando-o. Verifique se o acessório está bem fixo antes de iniciar a limpeza.

Lança para jacto localizado / jacto largo (11)

Girando o bico, pode alterar o jacto localizado para um jacto plano (fig. 16).

Lança com agulheta rotativa (12)

Utilize a agulheta rotativa (12) quando a sujidade for muito difícil de remover.

6.2.5 Ligação eléctrica (fig. 1)

- Antes de ligar a máquina, certifique-se de que os dados constantes da placa de características correspondem aos dados de rede.
- Quando utilizar extensões assegure-se de que são adequadas para a utilização no exterior e de que dispõem de uma secção transversal suficiente:
 - 1-10m: 1,5mm²
 - 10-30m: 2,5mm²
- Introduza a ficha de alimentação do cabo eléctrico na tomada.

7. Operação

A máquina é composta por um módulo único com uma bomba, coberto por uma caixa resistente ao choque. A fim de garantir uma boa posição de trabalho, a máquina está equipada com uma lança e um pistola ergonómica, cuja forma e equipamento estão de acordo com as normas em vigor.

7.1 Colocação em funcionamento:

Quando tiver a lavadora de alta pressão totalmente montada e com todas as ligações necessárias, pode proceder da seguinte forma:

Abra o fluxo de água. Pressione o pino de retenção a (fig. 11) na pistola pulverizadora e puxe o gatilho b (fig. 11) para trás para que o ar, que se encontra no aparelho, possa sair.

Ligue o aparelho, colocando o interruptor para ligar/desligar (fig. 2/10) em „ON“

Para desligar, solte o gatilho (b); o aparelho passa a estar em standby. Assim que pressionar o gatilho (b), a lavadora de alta pressão começa a funcionar novamente.

Para desligar a lavadora de alta pressão por completo, coloque o interruptor ligar/desliga (fig. 2/10) em „OFF“.

7.2 Utilização de detergentes (fig. 2, 13)

- Encha o depósito de detergente (13) com o respectivo produto de limpeza.
- A adição de detergente é feita automaticamente no modo de baixa pressão.
- A utilização de detergentes só é permitida com os seguintes acessórios

7.2.1 Utilização de detergentes com lança para jacto localizado/jacto largo (fig. 13)

7.3 Suporte pistola/acessórios (fig. 15)

Pode colocar a pistola e os acessórios de modo a ocupar pouco espaço pode colocá-los no suporte previsto para o efeito (18).

7.4 Suporte do cabo (fig. 15)

Pode acondicionar o cabo eléctrico no suporte do cabo (3) de modo a ocupar pouco espaço.

7.5 Tambor de mangueira (fig. 11; 14)

O tambor de mangueira (1) serve para poupar espaço na arrumação da mangueira de alta pressão. Solte de seguida a mangueira de alta pressão da lavadora de alta pressão. Encaixe a extremidade livre da mangueira de alta pressão na abertura do tambor de mangueira (fig. 14/1). Enrole uniformemente a mangueira no tambor, utilizando para isso a manivela (2).

Atenção! Para a utilização da lavadora de alta pressão a mangueira de pressão tem de estar completamente desenrolada.

8. Substituição do cabo de ligação à rede

Para evitar perigos, sempre que o cabo de ligação à rede deste aparelho for danificado, é necessário que seja substituído pelo fabricante ou pelo seu serviço de assistência técnica ou por uma pessoa com qualificação.

9. Limpeza, manutenção e encomenda de peças sobressalentes

⚠ Atenção!

Retire a ficha da corrente antes de qualquer trabalho de limpeza.

9.1 Limpeza

- Mantenha os dispositivos de segurança, ranhuras de ventilação e a carcaça do motor o mais limpo possível. Esfregue o aparelho com um pano limpo ou sobre com ar comprimido a baixa pressão.
- Aconselhamos a limpar o aparelho directamente após cada utilização.
- Limpe regularmente o aparelho com um pano húmido e um pouco de sabão. Não utilize

detergentes ou solventes; estes podem corroer as peças de plástico do aparelho. Certifique-se de que não entra água para o interior do aparelho.

9.2 Manutenção

9.2.1 Verificação do filtro de aspiração da água (fig. 17)

Verifique periodicamente o filtro de aspiração para evitar entupimentos que possam prejudicar o funcionamento da bomba.

Desaperte o acoplamento de ligação para a mangueira de alimentação de água do aparelho e limpe o filtro de entrada, que se encontra por trás, debaixo de água a correr.

9.2.2 Paragem prolongada da bomba eléctrica

Se estiverem previstas paragens da máquina por um período de tempo mais prolongado (mais de 3 meses) em espaços onde haja perigo de congelamento, recomenda-se o enchimento da máquina com um anticongelante (produto semelhante ao utilizado para veículos).

Se o aparelho não tiver sido utilizado por um período de tempo mais prolongado, formam-se depósitos de calcário, que podem causar dificuldades de arranque.

9.2.3 Limpeza do bico (fig. 18)

Utilize o arame (9) juntamente fornecido para limpar o bico entupido.

9.3 Encomenda de peças sobressalentes:

Ao encomendar peças sobressalentes, devem-se fazer as seguintes indicações:

- Tipo da máquina
- Número de artigo da máquina
- Número de identificação da máquina
- Número da peça sobressalente necessária

Pode encontrar os preços e informações actuais em www.isc-gmbh.info

10. Armazenagem

Guarde o aparelho e os respectivos acessórios em local escuro, seco e sem risco de formação de gelo, fora do alcance das crianças. A temperatura ideal de armazenamento situa-se entre os 5 e os 30 °C.

Guarde a ferramenta eléctrica na embalagem original.

11. Transporte

Antes de transportar o aparelho para um outro local retire primeiro todas as ligações, só então é que o aparelho pode ser transportado.

12. Eliminação e reciclagem

O aparelho encontra-se dentro de uma embalagem para evitar danos de transporte. Esta embalagem é matéria-prima, podendo ser reutilizada ou reciclada. O aparelho e os respectivos acessórios são de diferentes materiais, como por ex. o metal e o plástico. Os componentes que não estiverem em condições devem ter tratamento de lixo especial. Informe-se junto das lojas da especialidade ou da sua Câmara Municipal!


P
13. Causas para possíveis falhas

Falha de funcionamento	Causa	Resolução
O aparelho não funciona.	<ul style="list-style-type: none"> - Não existe tensão eléctrica no aparelho. - A secção transversal do cabo de extensão é demasiado reduzida ou o cabo de extensão é demasiado comprido. - A tensão de rede é inferior ao valor predefinido - A bomba está congelada. 	<ul style="list-style-type: none"> - Verificar o fusível, o cabo eléctrico, a ficha de alimentação e, se necessário, pedir aos técnicos para os substituírem. - Utilizar cabos de extensão com uma secção transversal maior ou cabos de extensão mais curtos. - Se necessário, entrar em contacto com a empresa de abastecimento de energia. - Verificar e, se necessário, descongelar.
O motor funciona, mas a lavadora não cria pressão.	<ul style="list-style-type: none"> - Filtro de aspiração da água entupido. - Está a ser aspirado ar na entrada de água. - Bico de saída demasiado grande. 	<ul style="list-style-type: none"> - Limpar o filtro de aspiração da água. (ver 9.2.1) - Verificar a mangueira de alimentação e as ligações das mangueiras e, se necessário, substituir. - Verificar e, se necessário, substituir.
Pressão de serviço irregular.	<ul style="list-style-type: none"> - Está a ser aspirado ar na entrada de água. 	<ul style="list-style-type: none"> - Verificar a mangueira de alimentação e as ligações das mangueiras e, se necessário, substituir.



„Varoitus – Tapaturmavaaran vähentämiseksi lue käyttöohje“

FIN**⚠ Huomio!**

Sähkölaitteita käytettäessä tulee noudattaa tiettyjä turvallisuusvaroituksia tapaturmien ja vaurioiden välttämiseksi. Lue sen vuoksi tämä käyttöohje huolellisesti läpi. Säilytä se hyvin, jotta siinä olevat tiedot ovat myöhemminkin milloin vain käytettävissäsi. Jos luovutat laitteen muille henkilöille, anna heille myös tämä käyttöohje laitteen mukana.

Emme ota mitään vastuuta tapaturmista tai vaurioista, jotka ovat aiheutuneet tämän käyttöohjeen tai turvallisuusohjeiden noudattamisen laiminlyönnistä.

1. Turvallisuusohjeet

Vastaavat turvallisuusmääräykset löydät oheistetusta vihkosesta.

⚠ VAROITUS!**Lue kaikki turvallisuusmääräykset ja ohjeet.**

Jos turvallisuusmääräyksiä tai muita ohjeita ei noudateta, saattaa tästä aiheutua sähköiskuja, tulipaloja ja/tai vaikeita vammoja.

Säilytä kaikki turvallisuusmääräykset ja ohjeet myöhemmää tarvetta varten.**2. Laitteen kuvaus ja toimituksen laajuus (kuva 1/2)**

1. Letkurumpu
2. Letkurummun kampi
3. Johdonpidike
4. Kuljetuspyörä
5. Veden syöttöliitäntä
6. Pistooli
7. Pesuainesäiliö
8. Paineletkun liitäntä laitteeseen
9. Suuttimen puhdistusneula
10. Päälle-/pois-katkaisin

3. Toimituksen laajuus

- Avaa pakkaus ja ota laite varovasti pakkauksesta.
- Poista pakkausmateriaalit sekä pakkaus- ja kuljetusvarmistukset (mikäli käytetty).
- Tarkasta, onko toimitus täysilukuinen.
- Tarkasta, onko laitteessa ja varusteissa kuljetusvaurioita.
- Säilytä pakkaus, mikäli mahdollista, takuuajan loppuun saakka.

HUOMIO

Laite ja pakkausmateriaalit eivät ole lasten leikkikaluja! Lapset eivät saa leikkiä muovipusseilla, kelmuilla tai pienillä osilla! Niistä uhkaa nielaisu- ja tukehtumisvaara!

- Alkuperäiskäyttöohje
- Turvallisuusmääräykset

4. Määräysten mukainen käyttö


Painepesuri on suunniteltu yksityiskäyttöön ajoneuvojen, koneiden, rakennusten, julkisivujen jne. puhdistamiseen korkeatehoisella painesuihkulla.

Konetta saa käyttää ainoastaan sille määrättyyn tarkoitukseen. Kaikkinainen tämän ylittävä käyttö ei ole määräysten mukaista. Kaikista tästä aiheutuvista vahingoista tai loukkaantumisista on vastuussa laitteen omistaja/käyttäjä eikä suinkaan sen valmistaja.

Ole hyvä ja ota huomioon, että laitteitamme ei ole suunniteltu ja valmistettu käytettäväksi pienteollisuus- tai teollisuustarkoituksiin. Emme siksi ota mitään vastuuta vaurioista, jos laitetta käytetään pienteollisuus-, käsityöläis- tai teollisuustyöpaikoilla tai näihin verrattavissa olevissa toimitissa.

Tätä laitetta ei ole tarkoitettu sellaisten henkilöiden (myöskään lasten) käytettäväksi, joiden fyysiset, aistiperäiset tai henkiset kyvyt ovat rajoitetut, tai joilla ei ole käyttöön tarvittavaa kokemusta ja/tai taitoja, paitsi sellaisen heidän turvallisuudestaan vastuullisen henkilön valvonnassa, joka voi antaa heille laitteen oikeaa käyttöä koskevat ohjeet. Lapsia tulee valvoa, jotta he eivät missään tapauksessa voi leikkiä laitteella.

5. Tekniset tiedot

Verkköjännite:	230 V ~ 50 Hz
Virranotto:	2100 W
Työpaine:	10 MPa (100 baaria)
Käyttöpaine:	max. 15 MPa ^(EW) (150 baaria ^(EW))
Pumppausteho:	7,5 l/min
Vedensyötön suurin paine:	1 MPa (10 baaria)
Paino:	7,3 kg
Suojaluokka:	II / 

Melu ja värinä

Melu- ja värinäarvot on mitattu standardin EN 60335-1 mukaisesti.

Äänen painetaso L_{pA}	76 dB(A)
Mittausvirhe K_{pA}	3 dB
Äänen tehotaso L_{WA}	95 dB(A)
Mittausvirhe K_{WA}	3 dB

Käytä kuulosuojuksia.

Melu saattaa aiheuttaa kuulon menetyksen.

Värinän kokonaisarvot (vektorisumma kolmesta suunnasta) mitattu standardin EN 60335-1 mukaisesti.

Värinän päästöarvo $a_h \leq 2,5 \text{ m/s}^2$

Mittausvirhe $K = 1,5 \text{ m/s}^2$

Lisätietoja sähkötyökaluista

Varoitus!

Ilmoitettu värinän päästöarvo on mitattu normitetun koestusmenetelmän avulla ja se saattaa muuttua, riippuen sähkötyökalun käyttötavasta ja olosuhteista, ja poikkeustapauksissa ylittää annetun arvon.

Annettua värinänpäästöarvoa voidaan käyttää vertailutarkoituksiin verrattaessa yhtä sähkötyökalua toiseen samantyyppiseen työkaluun.

Ilmoitettua värinänpäästöarvoa voidaan myös käyttää hyväksi laadittaessa päästöjen vaikutuksen alustavaa arviointia.

Rajoita melunpäästöt ja värinä mahdollisimman vähäisiksi!

- Käytä ainoastaan moitteettomia laitteita.
- Huolla ja puhdista laite säännöllisesti.
- Sovita työskentelytapasi laitteen mukaiseksi.
- Älä ylikuormita laitetta.
- Tarkastuta laite aina tarvittaessa.
- Sammuta laite, kun sitä ei käytetä.
- Käytä suojakäsineitä.

Jäämääriskit

Silloinkin, kun käytät tätä sähkötyökalua määräysten mukaisesti, jää jäljelle aina tietty jäämääriskit. Tämän sähkötyökalun rakenteesta ja mallista riippuen saattaa esiintyä seuraavia vaaroja:

1. keuhkovaurioita, ellei käytetä sopivaa pölysuojanaamaria.

2. kuulovaurioita, ellei käytetä soveliaita kuulosuojaimia.
3. terveydellisiä haittoja, jotka aiheutuvat käden-käsivarren värinästä, jos laitetta käytetään pitemmän aikaa tai sitä ei käsitellä ja huolleta määräysten mukaisesti.

6. Ennen käyttöönottoa

6.1 Laitteen oikea käyttö

- Painepesuri tulee asettaa tasaiselle, kestäväälle pinnalle.
- Aina konetta käytettäessä tulee huolehtia oikeasta työskentelyasennosta: yksi käsi on pistolissa ja toinen käsi ohjaa putkivartta.
- Vesisuihkua ei saa koskaan suunnata sähköjohtoihin tai itse painepesuriin.
- Pumpussa on vähäisiä epätiiviyksiä, jotta vältytään sen vaurioitumiselta seisonnan aikana.
- Konetta ei missään tapauksessa saa käyttää tiloissa, joissa vallitsee räjähdysvaara.
- Työlämpötilan tulee olla arvojen +5 ja +40°C välillä.
- Ruiskuputkeen tai ruiskusuuttimiin ei saa asentaa suojuksia tai tehdä muita muutoksia.
- Painepesuri on suunniteltu käytettäväksi kylmän tai keskilämpimän veden kera (kork. 40°C), korkeammat lämpötilat aiheuttavat pumppuun vaurioita.
- Laitteeseen tuleva vesi ei saa olla likaista, hiekkaista eikä saastutettu kemiallisilla tuotteilla, jotka saattavat vaikuttaa heikentävästi toimintaan ja lyhentää koneen kestävyyttä.

Varoitus räjähdysvaara

Älä ruiskuta helposti syttyviä nesteitä.

Varoitus

Paluuvirtauksen estolaitteen läpi virrannut vesi ei ole juotavaa.

Varoitus

Jos puhdistusainetta joutuu iholle tai silmiin, huuhtelee se heti pois runsaalla puhtaalla vedellä. Hakeudu sen jälkeen lääkäriin hoitoon tai noudata käyttöturvallisuustiedotteen tai huuhteluaineen valmistajan antamia ohjeita.

FIN**6.2 Asennus:****6.2.1 Laitteen asennus**

Asenna painepesuri kuten kuvissa 5-12 näytetään.

6.2.2 Veden syöttöliitäntä (kuva 1)

Veden syöttöliitäntä (5) on varustettu liitännällä, joka sopii vakiomallisiin letkuliitäntäjärjestelmiin. Työnnä syöttöletkun (Ø väh. 1/2") letkuliitin veden syöttöliitäntään (5).

Vesihanan ja painepesurin välille täytyy liittää putkiventtiili! Vesijohtoasentajaltasi saat tarkat tiedot.

6.2.3 Paineletkun liittäminen (kuvat 10;11)

Liitä paineletku (14) painepesurin liitäntään (8) ja ruiskupistooliin liitäntään (6).

6.2.4 Pistoolin lisäkkeiden asennus (kuva 12)

Pistooliin voidaan asentaa erilaisia lisäkkeitä. Paina tätä varten lisäke pistooliin (huomio, kevyt jousivastus) ja varmista lisäke paikalleen kiertämällä sitä. Tarkasta, että lisäke on lujasti paikallaan, ennen kuin aloitat puhdistustyön.

Ruiskuputki piste-/laajasuihkeelle (11)

Voit muuttaa pistesuihkeen laakasuihkeeksi kiertämällä suutinta (kuva 16).

Ruiskuputki pyörivällä suuttimella (12)

Käytä erityisen lujasti kiinni tarttuneeseen likaan pyörivällä suuttimella varustettua ruiskuputkea (12).

6.2.5 Sähköliitäntä

- Tarkasta ennen koneen liittämistä sähköverkkoon, että tyyppikilven tiedot vastaavat käytettävän verkkovirran tietoja.
- Huolehdi jatkojohtoja käyttäessäsi siitä, että ne on hyväksytyt käytettäväksi ulkona ja että niiden johdinhalkaisija on riittävän suuri:
1-10 m: 1,5 mm²
10-30 m: 2,5 mm²
- Työnnä verkkojohdossa oleva verkkopistoke pistorasiaan.

7. Käyttö

Kone koostuu rakenneryhmästä pumpun kera, joka on suojattu iskunkestävällä kotelolla. Kone on varustettu optimaalista työskentelyasentoa varten ruiskuputkella ja pitäväpintaisella pistoolilla, joiden muoto ja varustelu vastaa voimassa olevia määräyksiä.

7.1 Käyttöönotto:

Kun olet asentanut painepesurin kaikki osat ja tehnyt kaikki liitännät, voit sitten menetellä seuraavasti:

Avaa vesihana. Paina ruiskupistoolissa olevaa varmistuspulttia a (kuva 11) ja vedä liipaisinvipu b (kuva 11) taakse, jotta laitteessa oleva ilma pääsee purkautumaan pois.

Käynnistä laite kääntämällä päälle-/pois-katkaisin (kuva 2/10) asentoon „ON“

Sammuta laite päästämällä liipaisin (b) irti, jolloin laite kytkeytyy valmiustilaan. Kun painat liipaisinta (b) uudelleen, niin painepesuri käynnistyy jälleen.

Sammuta painepesuri kokonaan kääntämällä päälle-/pois-katkaisin (kuva 2/10) asentoon „OFF“.

7.2 Pesuaineiden käyttö (kuvat 2, 13)

- Täytä pesuainesäiliö (13) vastaavalla puhdistusaineella.
- Pesuaineen sekoittaminen pesuveteen tapahtuu automaattisesti pienpainekäytössä.
- Pesuaineen käyttö on sallittu vain seuraavia varusteita käytettäessä

7.2.1 Pesuaineen käyttö putkivarren piste-/laakasuihkulla (kuva 13)**7.3 Pistoolin/lisävarusteiden pidike (kuva 15)**

Pistoolin ja sen varusteet voit säilyttää pienessä tilassa sitä varten tehdyssä pidikkeessä (18).

7.4 Johdonpidike (kuva 15)

Verkkojohto voidaan kelata johdonpidikkeeseen (3) sen säilyttämiseksi pienessä tilassa.

7.5 Letkurumpu (kuvat 11; 14)

Letkurumpua (1) käytetään paineletkun säilyttämiseen pienessä tilassa. Irroita ensin paineletku painepesurista. Työnnä sitten paineletkun tyhjä pää letkurummun aukkoon (kuva 14/1). Kelaa sitten letku tasaisesti letkurummulle kampea (2) käyttäen.

Huomio! Painepesurin käyttöä varten täytyy paineletku aina kelata kokonaan auki rummulta.

8. Verkkojohdon vaihtaminen

Kun tämän laitteen verkkojohto vahingoittuu sen on korvattava joko valmistaja tai hänen asiakas-, huolto-

ja varaosapalvelunsa tai vastaavan pätevyyden omaava henkilö, jotta vaaratilanteita ei pääse syntymään.

9. Puhdistus, huolto ja varaosatilaus

⚠ Huomio!

Irraita verkkopistoke pistorasiasta ennen kaikkia puhdistusstoimia.

9.1 Puhdistus

- Pidä suojalaitteet, ilmaraot ja moottorin kotelo niin puhtaina pölystä ja liasta kuin suinkin mahdollista. Pyyhi laite puhtaalla rievulla tai puhalla se puhtaaksi vähäpaineisella paineilmalla.
- Suosittelemme laitteen puhdistamista heti joka käytön jälkeen.
- Puhdista laite säännöllisin väliajoin käyttäen kosteaa riepua ja vähän saippuaa. Älä käytä sellaisia puhdistusaineita tai liuotteita, jotka saattavat syövyttää laitteen muoviosia. Huolehdi siitä, ettei laitteen sisäpuolelle pääse vettä.

9.2 Huolto

9.2.1 Veden imusuodattimen tarkastus (kuva 17)

Imusuodatin tulee tarkastaa säännöllisin väliajoin, jotta vältetään pumpun käyttöä vaarantavilta tukkeutumilta.

Ruuvaa veden syöttöletkun liitännän liitin irti laitteesta ja puhdista sen takana oleva syöttöveden siivilä juoksevan veden alla.

9.2.2 Sähköpumpun pitemmät seisonta-ajat

Jos konetta säilytetään käyttämättä pitempiä aikoja (yli 3 kuukautta) tiloissa, joissa vallitsee jäätymisvaara, on suositeltavaa täyttää kone pakkasuojanesteellä (samantyyppisiä aineita käytetään myös ajoneuvoissa).

Jos laitetta ei käytetä pitkään aikaan, niin sähköpumppuun voi syntyä kalkkikertymiä, jotka voivat aiheuttaa käynnistysvaikeuksia.

9.2.3 Suuttimen puhdistus (kuva 18)

Tukkeutuneen suuttimen puhdistukseen käytät parhaiten mukana toimitettua lankaa (9)

9.3 Varaosatilaus:

Varaosia tilatessasi anna seuraavat tiedot:

- Laitteen tyyppi
- Laitteen tuotenumero
- Laitteen tunnusnumero
- Tarvittavan varaosan varaosnumero.

Ajankohtaiset hinnat ja muut tiedot löydät osoitteesta

www.isc-gmbh.info

10. Säilytys

Säilytä laite ja sen varusteet valolta, kosteudelta ja pakkaselta suojatussa tilassa poissa lasten ulottuvilta. Paras säilytyslämpötila on 5°C ja 30°C välillä. Säilytä sähkötyökalut alkuperäispakkauksissaan.

11. Kuljetus

Ennen kuin kuljetat laitteen toiseen paikkaan, ota ensin kaikki liitännät pois, sitten voit kuljettaa laitetta.

12. Käytöstäpoisto ja uusiokäyttö

Laite on pakattu kuljetuspakkaukseen, jotta vältetään kuljetusvauriot. Tämä pakkaus on raaka-ainetta ja sitä voi siksi käyttää uudelleen tai sen voi toimittaa kierrätyksen kautta takaisin raaka-ainekiertoon.

Laite on ja sen varusteet on valmistettu eri materiaaleista, kuten esim. metallista ja muoveista.

Toimita vialliset rakenneosat oneglmajätehävitykseen. Tiedustele asiaa alan ammattiliikkeestä tai kunnanhallitukselta!

FIN**13. Mahdolliset häiriönsyyt**

Käyttöhäiriö	Syy	Poisto
Laite ei toimi.	<ul style="list-style-type: none"> - Laitteessa ei ole sähkövirtaa - Jatkojohdon johdinhalkaisija on liian pieni tai jatkojohto on liian pitkä - Verkkojännite on tarvittavaa alhaisempi - Pumppu on jäänytynyt 	<ul style="list-style-type: none"> - Tarkasta varoke, verkkojohto, verkkopistoke ja anna tarvittaessa ammattihenkilön vaihtaa tilalle uusi - Käytä jatkojohtoa, jonka johdinläpimitta on suurempi, tai lyhempää jatkojohtoa - Ota tarvittaessa yhteyttä energiantoimittajaan - Tarkasta, sulata tarvittaessa.
Moottori käy, mutta painetta ei kehity	<ul style="list-style-type: none"> - Veden imusuodatin tukkeutunut. - Vedensyötössä imetään ilmaa sisään. - Ruiskusuutin liian suuri. 	<ul style="list-style-type: none"> - Puhdista veden imusuodatin. (katso kohtaa 9.2.1) - Tarkasta syöttöletku ja letkuliitännät, vaihda tarvittaessa uusiin - Tarkasta, vaihda tarvittaessa.
Epäsäännöllinen käyttöpaine.	<ul style="list-style-type: none"> - Vedensyötössä imetään ilmaa sisään. 	<ul style="list-style-type: none"> - Tarkasta syöttöletku ja letkuliitännät, vaihda tarvittaessa uusiin



“Hoiatus – vigastusohu vähendamiseks lugege kasutusjuhendit”

EE**⚠ Tähelepanu!**

Vigastuste ja kahjustuste vältimiseks tuleb seadme kasutamisel mõningaid ohutusabinõusid tarvitusele võtta. Seepärast lugege kasutusjuhend hoolikalt läbi. Hoidke see alles, et informatsioon oleks Teil igal ajal käepärast. Kui Te peaksite seadme teisele isikule üle andma, siis andke talle ka kasutusjuhend. Me ei võta mingit vastutust õnnetuste või kahjude eest, mis tekivad käesoleva juhendi ja ohutuseeskirjade mittejärgimisel.

1. Ohutusjuhised

Vastavad ohutuseeskirjad leiate kaasasolevast brošüürist.

⚠ HOIATUS!**Lugege kõiki ohutusjuhiseid ja juhendeid.**

Ohutusjuhiste ja juhendite eiramine võib põhjustada elektrilöögi, põletuse ja/või raskeid vigastusi.

Hoidke kõik ohutusjuhised ja juhendid alles.**2. Seadme kirjeldus ja tarnekomplekt (joonis 1/2)**

1. Voolikutrummel
2. Voolikutrumli vänt
3. Kaablihoidik
4. Transpordiratas
5. Vee pealevoolu liitmik
6. Pesupüstol
7. Pesuvahendipaak
8. Kõrgsurvevooliku ühendus seadme küljes
9. Dүүsipuhastusnool
10. Toitelüliti

3. Tarnekomplekt

- Avage pakend ja võtke seade ettevaatlikult välja.
- Eemaldage pakkematerjal ning pakke- ja transporditoed (kui on olemas).
- Kontrollige, kas tarnekomplekt on terviklik.
- Kontrollige, ega seadmel ja tarvikutel pole transpordikahjustusi.
- Hoidke pakend võimalusel kuni garantiiaja lõpuni alles.

TÄHELEPANU

Seade ja pakkematerjal ei ole laste mänguasjad! Lapsed ei tohi kilekottide, fooliumi ja pisisdetailidega mängida! Oht alla neelata ja lämbuda!

100

- Originaalkasutusjuhend
- Ohutusjuhised

4. Sihipärane kasutamine

Survepesur on ettenähtud isiklikuks kasutamiseks, sõidukite, masinate, hoonete, fassaadide survega puhastamiseks.

Masinat võib kasutada ainult sihipärasel otstarbel. Igasugune teisel otstarbel kasutamine ei ole sihipärane. Kõigi sellest tulenevate kahjude või vigastuste eest vastutab kasutaja/käitaja ja mitte tootja.

Võtke palun arvesse, et meie seadmed ei ole konstrueeritud ettevõtluses, käsitöõnduses ega tööstuses kasutamise otstarbel. Me ei anna mingit garantiid, kui seadet kasutatakse ettevõtluses, käsitöõnduses või tööstuses jt sarnastel tegevusaladel.

Seda seadet ei tohi kasutada piiratud füüsiliste, sensoorsete või vaimsete võimete inimesed (kaasa arvatud lapsed) või kogemuste ja/või teadmisteta isikud; kui siis ainult pädeva isiku järelevalve all või kui neid on õpetatud seadet kasutama. Lapsi tuleb jälgida, kontrollimaks, et nad seadmega ei mängi.

5. Tehnilised andmed

Võrgupinge:	230 V ~ 50 Hz
Võimsus:	2100W
Töösurve:	10 MPa (100 bar)
Surve töörežiimis:	max. 15 MPa ^(EW) (150 bar ^(EW))
Jõudlus:	7,5 l/min
Pealevooluvee surve max:	1 MPa (10 bar)
Kaal:	7,3 kg
Ohutuskategooria:	II /

Müra ja vibratsioon

Müra- ja vibratsiooniväärtused tehti kindlaks standardi EN 60335-1 järgi.

Helirõhu tase L _{pA}	76 dB(A)
Hälbepiir K _{pA}	3 dB
Müratase L _{WA}	95 dB(A)
Hälbepiir K _{WA}	3 dB

Kasutage kõrvaklappe.

Müra võib põhjustada kuulmiskaotust.

Võnke koguväärtused (kolme suuna vektorsumma) on kindlaks määratud standardi EN 60335-1 järgi.

Võnkeemissiooniväärtus $a_h \leq 2,5 \text{ m/s}^2$

Hälbepiir $K = 1,5 \text{ m/s}^2$

Täiendav informatsioon elektritööriistade kohta**Hoiatus!**

Esitatud võngete emissiooniväärtus on mõõdetud standarditud testimismeetodi järgi ning võib muutuda sõltuvalt elektritööriista kasutamise liigist ja viisist ning olla erandjuhtudel esitatud väärtusest suurem.

Esitatud võngete emissiooniväärtust võib kasutada võrdluseks mõne teise elektritööriista võngete emissiooniväärtusega.

Esitatud võngete emissiooniväärtust võib kasutada ka kahjustuste esialgseks hindamiseks.

Piirake müra teket ja vibratsiooni miinimumini!

- Kasutage ainult täiesti korras seadmeid.
- Hooldage ja puhastage seadet korrapäraselt.
- Kohandage oma töömeetodid seadmega.
- Ärge koormake seadet üle.
- Laske seadet vajaduse korral kontrollida.
- Lülitage seade välja, kui seda ei kasutata.
- Kandke kindaid.

Jääkriskid

Ka siis, kui te kasutate elektritööriista eeskirjadekohaselt, jääb jääkriskide oht alati püsima. Esineda võivad järgmised elektritööriista konstruktsioonist ja mudelist tulenevad ohud:

1. Kopsukahjustused juhul, kui ei kanta sobivat tolmukaitsemaski.
2. Kuulmiskahjustused juhul, kui ei kanta sobivat kuulmiskaitset.
3. Tervisekahjustused, mis tulenevad käte vibreerimisest juhul, kui seadet kasutatakse pikema aja jooksul või seda ei kasutata ega hooldata nõuetele vastavalt.

6. Enne kasutuselevõttu**6.1 Seadme õige kasutamine**

- Survepesur tuleb paigutada tasasele kindale pinnale.
- Igasugusel masina käsitsemisel on soovitatav järgida õiget kasutusasendit: üks käsi pesupüstolil ja teine pesutorul.
- Veejuga ei tohi kunagi suunata elektrijuhtmetele ega masinale.
- Vältimaks pumba kahjustusi mittetöötamise ajal, on pumba väike lekkimine normaalne.
- Masinat ei tohi mitte mingil juhul kasutada ruumides, kus on plahvatusoht.
- Töötemperatuur peab olema +5 ja +40°C vahel.
- Pesutoru või düüse ei tohi katta ning nende juures ei või muudatusi teostada.
- Survepesur on külma või mõõdukalt sooja (maksimaalselt kuni 40°C) veega kasutamiseks, kõrgemad temperatuurid põhjustavad pumbale kahjustusi.
- Sissevoolav vesi ei tohi olla määratud ega tohi sisaldada liiva või keemilisi aineid, mis mõjutavad funktsioneerimist ja võivad masina vastupidavust vähendada.

Hoiatus – plahvatusoht

Ärge pihustage süttivaid vedelikke.

Hoiatus

Vesi, mis on voolanud läbi tagasivoolutakistuse, ei ole joodav.

Hoiatus

Puhastusvahendi sattumisel nahale või silma loputage see koheselt rohke puhta veega maha. Pöörduge seejärel arsti poole või järgige ohutuskaardil märgitud või loputusvahendi tootja poolt antud juhiseid.

6.2 Kokkupanemine:**6.2.1 Seadme kokkupanemine**

Pange kõrgsurvepesur kokku nii nagu joonistel 5-12 on kujutatud.

6.2.2 Vee pealevoolu ühendus (joonis 1)

Vee pealevoolu ühendus (5) on varustatud standardse voolikuühendussüsteemi adapteriga. Pange pealevooluvooliku liitmik (min Ø 1/2") vee pealevoolu ühenduse (5) otsa.

Veekraani ja survepesuri vahele peab olema paigaldatud toruliitmik! Selleks paluge torulukseppa.

6.2.3 Kõrgsurvevooliku ühendamine (joonis 10;11)

Ühendage kõrgsurvevoolik (14) survepesuri (8) ja pesupüstoli (6) ühendustesse.

6.2.4 Püstoliotsikute paigaldamine (joonis 12)

Püstolile saab erinevaid otsikuid otsa panna. Selleks vajutage otsik püstoli otsa (tähelepanu, kerge vedrutakistus) ja kinnitage otsik pööramise abil. Kontrollige enne puhastamise alustamist, kas otsik on korralikult kinni.

Kahefunktsiooniline pesutoru (punkt-/ lehvikuga) (11)

Düüsi keeramisega saab punktjoa muuta lehvikjoaks (joonis 16).

Rootordüüsiga pesutoru (12)

Eriti tõrksa mustuse korral kasutage rootordüüsiga pesutoru (12).

6.2.5 Elektriühendus

- Enne ühendamist veenduge, et tüübisildil toodud andmed vastaksid võrguandmetele.
- Pikendusjuhtmete kasutamisel jälgige, et need sobiksid väljas kasutamiseks ja et neil oleks piisav ristlõige:
1-10 m: 1,5 mm²
10-30 m: 2,5 mm²
- Pange toitekaabli küljes asuv võrgupistik pistikupesassa.

7. Kasutamine

Masin koosneb ühest komplektist löögikindla korpusega kaetud pumbaga. Masinal on optimaalse tööasendi tarvis pesutoru ja käepidemega pesupüstol, mille vorm ja varustus vastavad kehtivatele eeskirjadele.

7.1 Kasutuselevõtt:

Kui olete kõrgsurvepesuri täielikult kokku pannud ja kõik ühendused teostanud, võite toimida järgnevalt:

Avage vee pealevool. Vajutage pesupüstoli küljes asuvale päästiku kinnituspoldile a (joonis 11) ja tõmmake päästikut b (joonis 11) tagasi, et seadmes olev õhk välja saaks.

Lülitage seade sisse; selleks seadke toitelüliti (joonis 2/10) asendisse "ON".

Väljalülitamiseks vabastage päästik (b), seade lülitub ooteasendisse. Kohe, kui Te päästikut (b) uuesti tõmbate, käivitub survepesur uuesti.

102

Kõrgsurvepesuri täielikuks väljalülitamiseks seadke toitelüliti (joonis 2/10) asendisse "OFF".

7.2 Pesuvahendi kasutamine (joonised 2,13):

- Täitke pesuvahendipaak (13) vastava puhastusvahendiga.
- Pesuvahendit lisatakse automaatselt madalsurvežiimil.
- Pesuvahendi kasutamine on lubatud ainult järgnevate lisatarvikutega

7.2.1 Pesuvahendi kasutamine kahefunktsioonilise pesutoruga (punkt-/levvikjuga)(joonis 13)

7.3 Pesupüstoli / tarvikute hoidik (joonis 15)

Pesupüstoli ja tarvikute ruumisäästlikuks hoiustamiseks saab neid hoida selleks ettenähtud hoidikutes (18).

7.4 Kaablihoodik (joonis 15)

Ruumisäästlikuks hoiustamiseks saab toitekaabli kerida kaablihoodikule (3).

7.5 Voolikutrummel (joonis 11; 14)

Voolikutrummel (1) on mõeldud kõrgsurvevooliku ruumisäästlikuks hoiustamiseks. Kõigepealt võtke kõrgsurvevoolik kõrgsurvepesuri küljest ära. Pange nüüd kõrgsurvevooliku vaba ots voolikutrumli avasse (joonis 14/1). Kerige nüüd voolik vända (2) abil ühtlalt voolikutrumliile.

Tähelepanu! Kõrgsurvepesuri kasutamiseks peab survevoolik olema täielikult lahti keritud.

8. Toitejuhtme vahetamine

Kui käesoleva seadme toitejuhe on kahjustatud, tuleb see ohtude vältimiseks lasta tootjal või teda esindaval klienditeenindusel või sarnase kvalifikatsiooniga isikul vahetada.

9. Puhastamine, hooldus ja varuosade tellimine

⚠ Tähelepanu!

Enne igat puhastustööd tõmmake pistik pistikupesast välja.

9.1 Puhastamine

- Hoidke kaitseseadeldised, õhutusavad ja mootorikorpust nii tolmu- ja mustusevabad kui võimalik. Pühkige seadet puhta lapiga või kasutage madala survega suruõhku.

- Soovitame seadet pärast iga kasutamist kohe puhastada.
- Puhastage seadet korrapäraselt niiske lapi ja vähese vedelseebiga. Ärge kasutage puhastusvahendeid või lahusteid; need võivad kahjustada seadme kunstmaterjalist detaile. Arvestage sellega, et seadme sisemusse ei tohi vett sattuda.

9.2 Hooldus

9.2.1 Veeimifiltri kontrollimine (joonis 17)

Pumba töötamist ohustavate ummistuste vältimiseks kontrollige imifiltrit regulaarselt.

Keerake vee pealevooluvooliku adapter seadme küljest ja puhastage selle taga asuvat pealevoolusõela voolava vee all.

9.2.2 Elektripumba pikem kasutamata seismine

Kui masin peab seisma kasutamata pikemat aega (üle 3 kuu) ruumides, kus on külmumisoht, on soovitatav täita masin külmumistõrjevahendiga (samasugune vahend, mida kasutatakse sõidukites).

Kui pumpa ei ole pikemat aega kasutatud, tekivad seadmesse katlakivisetted, mis põhjustavad käivitusraskusi.

9.2.3 Düüsi puhastamine (joonis 18)

Ummistunud düüsi puhastamiseks kasutage palun juuresolevat traati (9).

9.3 Varuosade tellimine

Varuosade tellimisel on vajalikud järgmised andmed:

- Seadme tüüp
- Seadme artiklinumber
- Seadme identifitseerimisnumber
- Vajamineva varuosa number

Kehtivad hinnad ja info leiate aadressilt www.isc-gmbh.info

10. Hoiustamine

Hoidke seadet ja selle lisatarvikuid pimedas, kuivas ja külmakindlas ning lastele ligipääsmatus kohas.

Optimaalne laotemperatuur on vahemikus 5 kuni 30°C. Hoidke elektritööriista originaalpakendis.

11. Transportimine

Enne seadme transportimist teise kohta eemaldage kõigepealt kõik ühendused, seejärel võib seadet transportida.

12. Utiliseerimine ja taaskasutus

Transpordikahjustuste vältimiseks on seade pakendis. See pakend on tooraine ja seega taaskasutatav või uuesti ringlusse suunatav. Transpordikahjustuste ja selle tarvikud koosnevad erinevatest materjalidest, nagu nt metall ja plastmass. Viige katkised detailid spetsiaalsesse kogumiskohta. Uurige järele erikauplusest või kohalikust omavalitsusest!

EE**13. Võimalikud rikkepõhjused**

Rike	Põhjus	Kõrvaldamine
Seade ei tööta.	<ul style="list-style-type: none"> - Seadmel puudub elektripinge - Pikendusjuhtme ristlõige on liiga väike või on pikendusjuhe liiga pikk - Võrgupinge on allpool ettenähtud väärtust - Pump on külmunud 	<ul style="list-style-type: none"> - Kontrollige kaitsmeid, toitekaablit, võrgupistikut ja laske vajadusel spetsialistil vahetada - Kasutage suurema ristlõikega pikendusjuhtmeid või kasutage lühemat pikendusjuhet - Võtke vajadusel ühendust energiaettevõttega - Kontrollige, vajadusel sulatage.
Mootor töötab, kuid survet ei tekita	<ul style="list-style-type: none"> - Vee imifilter on ummistunud. - Õhu imemine vee pealevoolu. - Väljalaskedüüs on liiga suur 	<ul style="list-style-type: none"> - Puhastage vee imifilter. (vt 9.2.1) - Kontrollige pealevooluvoolikut ja voolikuühendusi, vajadusel vahetage - Kontrollige, vajadusel asendage.
Ebaühtlane surve töörežiimis:	<ul style="list-style-type: none"> - Õhu imemine vee pealevoolu 	<ul style="list-style-type: none"> - Kontrollige pealevooluvoolikut ja voolikuühendusi, vajadusel vahetage



„Осторожно– для того, чтобы уменьшить риск получения травмы прочтите руководство по эксплуатации.“

RUS**⚠ Внимание!**

При использовании устройства необходимо выполнять правила по технике безопасности, чтобы избежать травм и не допустить ущерба. Поэтому прочтите полностью внимательно это руководство по эксплуатации. Храните руководство по эксплуатации в надежном месте для того, чтобы можно было воспользоваться в любое время содержащейся в нем информацией. В том случае если Вы передаете устройство другим людям, то необходимо приложить к нему настоящее руководство по эксплуатации. Мы не несем ответственность за травмы и ущерб, которые возникли в результате несоблюдения указаний этого руководства по эксплуатации и техники безопасности.

1. Указания по технике безопасности

Соответствующие указания по технике безопасности Вы найдете в приложенной

⚠ ВНИМАНИЕ!

Прочитайте все указания по технике безопасности и технические требования.

При невыполнении указаний по технике безопасности и технических требований возможно получение удара током, возникновение пожара и/или получение серьезных травм.

Храните все указания по технике безопасности и технические требования для того, чтобы было возможно воспользоваться ими в будущем.

2. Состав устройства и объем поставки (рис. 1/2)

1. Барабан для намотки шланга
2. Рукоятка барабана для шланга
3. Держатель кабеля
4. Колесо для передвижения аппарата
5. Штуцер для подвода воды
6. Пистолет
7. Бак для моющего средства
8. Штуцер для присоединения шланга высокого давления
9. Игла для прочистки сопла
10. Выключатель

3. Состав комплекта устройства

- Откройте упаковку и выньте осторожно из упаковки устройство.
- Удалите упаковочный материал, а также приспособления защиты устройства при упаковке и транспортировке (при наличии).
- Проверьте комплектность устройства.
- Проверьте устройство и принадлежности на наличие возникших при транспортировке повреждений.
- Сохраняйте упаковку по возможности до истечения срока гарантийных обязательств.

ВНИМАНИЕ

Устройство и упаковка не являются детскими игрушками! Запрещено детям играть с пластиковыми пакетами, пленками и мелкими деталями! Опасность заключается в том, что они могут проглотить или погнубуть от удушья!

- Оригинальное руководство по эксплуатации
- Указания по технике безопасности

4. Использование по назначению

Аппарат высокого давления предназначается для эксплуатации в домашнем хозяйстве для мойки автомобилей, машин, зданий, фасадов и т.д.


Устройство можно использовать только в соответствии с его назначением. Любое другое, выходящее за эти рамки использование, считается не соответствующим предписанию. За возникший в результате этого ущерб или травмы любого рода ответственность несет пользователь и работающий, а не изготовитель.

Необходимо учесть, что наши устройства согласно предписанию не рассчитаны для использования в промышленной, ремесленной или индустриальной области. Мы не предоставляем гарантий, если устройство будет использоваться в промышленной, ремесленной или индустриальной, а также подобной деятельности.

Это устройство не предназначено для использования его лицами (включая детей) с ограниченными физическими, сенсорными или умственными способностями или с

недостаточным опытом и/или с недостаточным уровнем знаний; исключением является наличие за ними надзора ответственными за их безопасность лицами или если они получают указания по пользованию устройством. Необходимо следить за детьми для того, чтобы убедиться, что они не играют с устройством.

5. Технические данные

Напряжение сети:	230 в ~ 50 Гц
Мощность:	2100 Вт
Рабочее давление:	10 мПа (100 бар)
Рабочее давление:	max. 15 мПа ^(EW) (150 бар ^(EW))
Производительность транспортировки:	7,5 л/мин
Макс. давление подводимой воды:	1 мПа (10 бар)
Вес	7,3 кг
Класс защиты:	II / 

Шумы и вибрация

Параметры шумов и вибрации были измерены в соответствии с нормами EN 60335-1.

Уровень давления шума L _{pA}	76 дБ(А)
Неопределенность K _{pA}	3 дБ
Уровень мощности шума L _{WA}	95 дБ(А)
Неопределенность K _{WA}	3 дБ

Используйте защиту органов слуха.

Воздействие шума может вызвать потерю слуха.

Суммарное значение величины вибрации (сумма векторов трех направлений) определено в соответствии с EN 60335-1.

Эмиссионный показатель вибрации $a_h \leq 2,5 \text{ m/s}^2$
Неопределенность K = 1,5 m/s²

Дополнительная информация для электрического инструмента

Осторожно!

Приведенное значение эмиссии вибрации измерено стандартным методом проведения испытаний, оно может изменяться в зависимости от вида и способа использования электрического инструмента и в исключительных случаях превышать указанную величину.

Приведенное значение эмиссии вибрации может быть использовано для сравнения одного электрического инструмента с другим.

Приведенное значение эмиссии вибрации может быть использовано для предварительной оценки негативного влияния.

Сведите образование шумов и вибрации к минимуму!

- Используйте только безукоризненно работающие устройства.
- Регулярно проводите техническое обслуживание и очистку устройства.
- При работе учитывайте особенности Вашего устройства.
- Не подвергайте устройство перегрузке.
- При необходимости дайте проверить устройство специалистам.
- Отключайте устройство, если вы его не используете.
- Используйте перчатки.

Остаточные опасности

Даже в том случае, если Вы используете описываемый электрический инструмент в соответствии с предписанием, то и тогда всегда остается место для риска. Ниже приведен список остаточных опасностей, связанных с конструкцией настоящего электрического инструмента:

1. Заболевание легких, в том случае если не используется соответствующий респиратор.
2. Повреждение слуха, в том случае если не используется соответствующее средство защиты слуха.
3. Нарушения здоровья в результате воздействия вибрации на руку при длительном использовании устройства или при неправильном пользовании и ненадлежащем техническом уходе.

6. Перед вводом в эксплуатацию

6.1 Указания по правильной эксплуатации аппарата

- Очиститель высокого давления необходимо установить на ровную, надежную поверхность.
- При каждом пуске аппарата следует принимать правильное положение: одна рука должна находиться на пистолете, а другая - на наконечнике.
- Запрещается водяную струю направлять на

RUS

электропровода или машины.

- Для предотвращения повреждения насоса в момент паузы имеется небольшая негерметичность, которая предусматривается стандартом оснащения.
- Запрещено использовать устройство в помещениях, в которых существует опасность взрыва.
- Рабочая температура должна находиться между +5°C и + 40°C.
- Запрещено закрывать шток или производить изменения на нем или на распылительных насадках.
- Мощная установка высокого давления рассчитана на работу с холодной или теплой водой (макс. до 40°C), вода более высокой температуры вызывает повреждения насоса.
- Всасываемая вода не должна иметь загрязнений, содержать песок или химические вещества, которые могут ухудшить работу устройства и сократить срок службы.

Осторожно опасность взрыва!

Запрещено распылять воспламеняющиеся жидкости.

Внимание

Вытекающая из устройства запираная обратного потока вода не пригодна для питья.

Осторожно

При попадании очищающего средства в глаза немедленно промойте их большим количеством воды. Затем обратитесь к врачу или следуйте рекомендациям, указанным в правилах техники безопасности или в документации производителя очищающего средства.

6.2 Монтаж:

6.2.1 Монтаж устройства

Соберите очиститель высокого давления так, как показано на рисунках 5-12.

6.2.2 Подключение подвода воды (рис. 1)

Подсоединение для подвода воды (5) снабжено соединительной деталью для стандартных систем шланговых муфт. Вставьте шланговую муфту подающего шланга (Ø мин. 1/2") в устройство подключения подвода воды (5).

Между водопроводным краном и моющей установкой высокого давления необходимо встроить прерыватель трубы!

Проконсультируйтесь с вашим слесарем сантехником.

6.2.3 Подключение шланга высокого давления (рис. 10;11)

Подсоедините шланг высокого давления (14) к подсоединению шланга высокого давления (8) и к подключению на пистолете распылителя (6).

6.2.4 Монтаж насадки (рис. 12)

К пистолету можно присоединять различные насадки. Для этого вставьте насадку в пистолет (внимание, имеется пружинное сопротивление) и зафиксируйте насадку путем ее поворота. Перед началом эксплуатации аппарата убедитесь в прочности фиксации насадки.

Штанга с точечной и широкой струей (11)

Путем вращения сопла можно менять точечную струю на плоскую (рис. 16).

Штанга с вращающимся соплом (12)

Используйте для особо трудно удаляемых загрязнений штангу с вращающимся соплом (12).

6.2.5 Подключение электричества

- Перед подключением убедитесь, что данные на типовой табличке соответствуют параметрам электрической сети.
- Внимательно следите при использовании удлинительных кабелей за тем, чтобы они были предназначены для использования вне помещений и имели достаточное поперечное сечение:
 - от 1 до 10 м: 1,5 мм²
 - от 10 до 30 м: 2,5 мм²
- Вставьте штекер кабеля сетевого питания в штепсельную розетку.

7. Работа с устройством

Устройство состоит из цельного узла с насосом, закрытого устойчивым к ударам корпусом. Устройство оснащено штоком и пистолетом с рукояткой обеспечивающим оптимальную рабочую позицию, форма и оснащение которого соответствуют действующим предписаниям.

7.1 Ввод в эксплуатацию:

После того, как моющая установка высокого давления будет полностью собрана, необходимо сделать следующее:

Открыть подачу воды. Нажать предохранительную кнопку а (рис. 11) на пистолете распылителя и потянуть спусковой рычаг b (рис. 11) на себя для того, чтобы выпустить находящийся в устройстве воздух.

Включите устройство, для этого переведите переключатель включено-выключено (рис. 2/10) в положение „I“

Для выключения отпустите спусковой рычаг (b), устройство перейдет в режим ожидания. Как только вы задействуете спусковой рычаг (b) моющая установка высокого давления включится вновь.

Для того чтобы моющую установку высокого давления полностью выключить, переставьте переключатель включено-выключено (рис. 2/10) в положение „0“.

7.2 Эксплуатация аппарата с моющим средством (рис. 2, 13)

- Залейте в бак (13) соответствующее моющее средство.
- Подмешивание моющего средства производится автоматически в режиме низкого давления.
- Эксплуатация аппарата с моющим средством допускается только при условии применения следующих принадлежностей

7.2.1 Эксплуатация аппарата с моющим средством и наконечником с головкой, регулирующей форму струи (узкая или широкая) (рис. 13)

7.3 Крепление пистолета и принадлежностей (рис. 15)

Для экономии места хранения пистолета и принадлежностей их можно хранить в предусмотренных для этого креплениях (18).

7.4 Крепление кабеля (рис. 15)

Для экономии места хранения сетевого кабеля его можно намотать на крепление кабеля (3).

7.5 Барабан для намотки шланга (рис. 11; 14)

Барабан для намотки шланга (1) предназначается для компактной намотки шланга высокого давления. Сначала открутите шланг высокого давления от аппарата. Вставьте свободный конец шланга в отверстие, расположенное на барабане (рис. 14/1). Наматывайте равномерно шланг на барабан, вращая рукоятку (2).

Внимание! Для эксплуатации аппарата высокого давления шланг должен быть полностью размотан.

8. Замена кабеля питания электросети

Если будет поврежден кабель питания от электросети этого устройства, то его должен заменить изготовитель устройства, его служба сервиса или другое лицо с подобной квалификацией для того, чтобы избежать опасностей.

9. Очистка, технический уход и заказ запасных деталей

⚠ Внимание!

Перед всеми работами по очистке вынуть штекер из розетки.

9.1 Очистка

- Очищайте защитные устройства, вентиляционные отверстия и корпус двигателя как можно лучше от пыли и грязи. Протрите фрезу чистой ветошью или продуйте сжатым воздухом с низким давлением.
- Мы рекомендуем очищать фрезу после каждого использования.
- Очищайте устройство регулярно влажной тряпкой с небольшим количеством жидкого мыла. Не используйте моющие средства или растворите; они могут разесть пластмассовые части устройства. Следите за тем, чтобы вода не попала вовнутрь устройства.

9.2 технический уход

9.2.1 Контроль фильтра всасывающего шланга (рис. 17)

Для предотвращения засорения, влекущего за собой повреждение насоса, фильтр рекомендуется регулярно проверять на чистоту. Для этого следует открутить соединительную муфту водопроводного шланга от аппарата и находящийся на стыке фильтр промыть проточной водой.

RUS

9.2.2 Прерывание работы электронасоса на длительное время

В случае продолжительного хранения аппарата (более 3 месяцев) в неотапливаемом помещении его рекомендуется заполнить средством, предотвращающим замерзание (применять средства, подобные автомобильным).

В случае прерывания эксплуатации на длительное время в электронасосе образуются известковые отложения, которые могут вести к проблемам при пуске аппарата в работу.

9.2.3 Очистка сопла (рис. 18)

Для очистки засоренного сопла необходимо использовать приложенную проволоку (9)

9.3 Заказ запасных деталей:

При заказе запасных частей необходимо привести следующие данные:

- Модификация устройства
- Номер артикула устройства
- Идентификационный номер устройства
- Номер запасной части требуемой для замена детали

Актуальные цены и информация находятся на сайте www.isc-gmbh.info

Устройство и его принадлежности состоят из различных материалов, таких как например металл и пластмасс. Утилизируйте дефектные детали в местах сбора особых отходов. Информацию об этом Вы можете получить в специализированном магазине или в местных органах правления!

10. Хранение

Храните устройство и его принадлежности в темном, сухом, не подверженном влиянию мороза и недоступном для детей месте. Оптимальная температура хранения от 5°C до 30°C. Храните электроинструмент в его собственной оригинальной упаковке.

11. Транспортировка

Прежде чем переместить устройство на другое место удалите с него все подсоединения, после чего Вы можете его перемещать.

12. Утилизация и вторичная переработка

Устройство находится в упаковке для того, чтобы избежать его повреждений при транспортировке. Эта упаковка является сырьем и поэтому может быть использована повторно или направлена во вторичную переработку сырья.

13. Возможные причины неисправностей

Неисправности	Причина	Устранение
Устройство не работает	<ul style="list-style-type: none"> - Отсутствует электрическое напряжение в устройстве - Поперечное сечение проводника удлинительного кабеля слишком мало или удлинительный кабель слишком длинный - Напряжение сети ниже требуемого - Насос заморожен 	<ul style="list-style-type: none"> - Проверьте предохранитель, сетевой кабель и штекер и при необходимости технический персонал должен их заменить - Использовать удлинительные линии с большим поперечным сечением жил, а также более короткие удлинительные кабели - При необходимости свяжитесь с предприятием энергоснабжения - Проверьте, при необходимости разморозить
Двигатель работает, но давление не поднимается	<ul style="list-style-type: none"> - Фильтр всасывания воды забит - Воздух засасывается в систему всасывания воды - Выпускающая насадка слишком большая 	<ul style="list-style-type: none"> - Очистить фильтр всасывания воды (смотрите 9.2.1) - Проверить подводящий шланг и соединения шлангов, при необходимости заменить - Проверить, при необходимости заменить
Рабочее давление неравномерно	<ul style="list-style-type: none"> - Воздух засасывается в систему всасывания воды 	<ul style="list-style-type: none"> - Проверить подводящий шланг и соединения шлангов, при необходимости заменить



„Brīdinājums – Lai izvairītos no savainošanās riska, izlasiet lietošanas instrukciju”

⚠ Uzmanību!

Lietojot ierīces, jāievēro vairāki drošības pasākumi, lai novērstu savainojumus un bojājumus. Tāpēc rūpīgi izlasiet šo lietošanas instrukciju/drošības norādījumus. Saglabājiet to, lai šī informācija katrā laikā Jums būtu pieejama. Gadījumā, ja ierīce ir jānodod citai personai, lūdzu, iedodiet līdz ar šo lietošanas instrukciju/drošības norādījumus. Mēs neuzņemamies nekādu atbildību par negadījumiem vai zaudējumiem, kas rodas, neievērojot šo instrukciju un drošības norādījumus.

1. Drošības norādījumi

Ar atbilstošajiem drošības norādījumiem iepazīstieties pievienotajā burtnīcīnā.

⚠ BRĪDINĀJUMS!

Izlasiet visus drošības norādījumus un instrukcijas.

Neievērojot drošības norādījumus un instrukcijas, var gūt elektrisko triecienu, apdegumus un/vai smagas traumas.

Uzglabājiet visus drošības norādījumus un instrukcijas, lai tos nepieciešamības gadījumā varētu izmantot nākotnē.

2. Ierīces apraksts un piegādes komplekts (1/2. attēls)

1. Šļūtenes uztīšanas trumulis
2. Šļūtenes uztīšanas trumuļa kloķis
3. Vada stiprinājums
4. Transportēšanas ritenis
5. Ūdens pievades pieslēgums
6. Pistole
7. Mazgāšanas līdzekļa tvertne
8. Augstspiediena šļūtenes pieslēgums ierīcei
9. Sprauslas tīrīšanas adata
10. Ieslēgšanas un izslēgšanas slēdzis

3. Piegādes komplekts

- Atveriet iepakojumu un uzmanīgi izņemiet no tā ierīci.
- Noņemiet iepakojuma materiālu, kā arī iepakojuma un transportēšanas stiprinājumus (ja ir).
- Pārbaudiet, vai piegādes komplekts ir pilnīgs.
- Pārbaudiet, vai ierīces un piederumu daļas transportēšanas laikā nav bojātas.
- Pēc iespējas uzglabājiet iepakojumu līdz

garantijas termiņa beigām.

UZMANĪBU!

Ierīce un iepakojuma materiāls nav bērnu rotaļlietas! Bērni nedrīkst rotaļāties ar plastikāta maisiņiem, plēvēm un sīkām detaļām! Pastāv norīšanas un nosmakšanas risks!

- Oriģinālā lietošanas instrukcija
- Drošības norādījumi

4. Noteikumiem atbilstoša lietošana

Augstspiediena tīrīšanas aparāts ir paredzēts izmantošanai privātajā sektorā transportlīdzekļu, mašīnu, ēku, fasāžu utt. tīrīšanai ar augstspiediena ūdens strūklu.

Ierīci drīkst izmantot tikai paredzētajiem mērķiem. Ikviena lietošana, kas pārsniedz minētos mērķus, nav noteikumiem atbilstoša. Par visa veida bojājumiem vai savainojumiem ir atbildīgs lietotājs/operatora, nevis ražotājs.

Lūdzam ņemt vērā to, ka mūsu ierīces atbilstoši priekšrakstam nav konstruētas profesionālai, amatnieciskai vai rūpnieciskai izmantošanai. Mēs neuzņemamies nekādu garantiju, ja ierīce izmantota komerciālos, amatniecības vai rūpniecības uzņēmumos, kā arī tamlīdzīgos papilddarbos.

Šī ierīce nav paredzēta tam, lai to lietotu cilvēki (tostarp bērni) ar samazinātu jutību, ierobežotām fiziskām vai garīgām spējām, vai ar pieredzes un/vai zināšanu trūkumu, izņemot gadījumus, kad šos cilvēkus uzrauga persona, kura ir atbildīga par viņu drošību, vai šie cilvēki saņem no personas norādījumus, kā jālieto ierīce. Bērņus ir jāuzrauga, lai nodrošinātu to, ka viņi nerotaļājas ar ierīci.

5. Tehniskie rādītāji

Tīkla spriegums:	230 V~ 50 Hz
Jaudas patēriņš:	2100 W
Darba spiediens:	10 MPa (100 bāru)
Darba spiediens:	maks. 15 MPa ^(EW) (150 bāru ^(EW))
Sūkņa ražīgums:	7,5 l/min
Maks. ūdens pievades spiediens:	1 MPa (10 bāru)
Svars:	7,3 kg
Aizsardzības klase:	II / □

LV

Troksnis un vibrācijas

Trokšņu un vibrācijas vērtības ir noskaidrotas atbilstoši EN 60335-1.

Trokšņa spiediena līmenis L_{pA}	76 dB(A)
Kļūda K_{pA}	3 dB
Trokšņa jaudas līmenis L_{WA}	95 dB(A)
Kļūda K_{WA}	3 dB

Lietojiet trokšņu slāpēšanas austiņas.

Trokšņu iedarbība var izraisīt dzirdes zudumu.

Vibrācijas summārās vērtības (trīs virzienu vektoru summa) ir noskaidrotas atbilstoši EN 60335-1.

Vibrāciju emisijas vērtība $a_h \leq 2,5 \text{ m/s}^2$

Kļūda $K = 1,5 \text{ m/s}^2$

Papildu informācija par elektroierīcēm

Brīdinājums!

Norādītā vibrāciju emisijas vērtība ir izmērīta atbilstoši standartizētai pārbaudes metodei un var mainīties atkarībā no elektroierīces izmantošanas veida, kā arī izņēmuma gadījumos pārsniegt norādīto vērtību.

Norādīto vibrāciju emisijas vērtību var izmantot, lai salīdzinātu vienu elektroierīci ar citu.

Norādīto vibrāciju emisijas vērtību var izmantot arī iepriekšējai kaitējuma novērtēšanai.

Nodrošiniet, lai trokšņa rašanās un vibrācijas būtu minimālas!

- Izmantojiet tikai ierīces, kas ir nevainojamā kārtībā.
- Regulāri apkopiet un tīriet ierīci.
- Savu darba veidu pielāgojiet ierīcei.
- Nepārslogojiet ierīci.
- Nepieciešamības gadījumā lieciet veikt ierīces pārbaudi.
- Izslēdziet ierīci, kad no nelietojat.
- Strādājiet cimdos.

Atlikušie riski

Pat ja lietojat šo elektroierīci atbilstoši noteikumiem, vienmēr saglabājas atlikušie riski. Elektroierīces konstrukcijas un izpildījuma dēļ var rasties šādi riski:

1. plaušu bojājumi, ja netiek lietota piemērota putekļu aizsargmaska;
2. dzirdes bojājumi, ja netiek lietoti piemēroti ausu aizsargi;

3. veselības kaitējumi, ko izraisa plaukstu un roku vibrācijas, ja ierīci lieto ilgāku laiku, kā arī ja to lieto neatbilstoši un pienācīgi neapkopj.

6. Darbības pirms ierīces lietošanas

6.1. Ierīces pareiza lietošana

- Augstspiediena tīrīšanas aparāts jāuzstāda uz līdzenas, drošas virsmas.
- Ierīces katras manipulācijas laikā ir ieteicams ievērot pareizo lietošanas pozīciju - viena roka uz pistoles un otra roka uz piķa.
- Ūdens strūklu nekad nedrīkst vērst pret elektriskajiem vadiem vai ierīci.
- Lai izvairītos no sūkņa bojāšanas apstādinātā stāvoklī, sūkņa dažas nebīvas vietas ir normāla situācija.
- Ierīci nekādā ziņā nedrīkst izmantot sprādziendrošās telpās.
- Darba temperatūrai jābūt +5–+ 60°C.
- Piķim vai smidzināšanas sprauslām nedrīkst uzlikt apvalkus vai veikt izmaiņas.
- Augstspiediena tīrīšanas aparāts ir izstrādāts darbam ar aukstu vai mēreni siltu ūdeni (maks. līdz 40°C). Augstākas temperatūras rada sūkņa bojājumus.
- Ieplūstošais ūdens nedrīkst būt ne netīrs, ne smilšains, ne arī saturēt ķīmiskas vielas, kas kaitētu ierīces darbībai un varētu saīsināt tās kalpošanas laiku.

Brīdinājums – sprādziembīstamība

Neizsmidziniet degošus šķidrumus!

Brīdinājums

Ūdens, kas izplūdis caur pretvārstu, nav dzerams.

Brīdinājums

Ja tīrīšanas līdzeklis ir nokļuvis uz ādas vai iekļuvis acīs, nekavējoties skalojiet ar lielu tīra ūdens daudzumu. Pēc tam vērsieties pie ārsta vai rīkojieties saskaņā ar norādījumiem, kas sniegti drošības datu lapā vai ko sniedzis skalošanas līdzekļa ražotājs.

6.2. Montāža

6.2.1. Ierīces montāža

Samontējiet augstspiediena tīrīšanas aparātu, kā parādīts 5.-12. attēlā.

6.2.2. Ūdens pievades pieslēgums (1. attēls)

Ūdens pievades pieslēgums (5) ir aprīkots ar savienotājdetaļu, kas paredzēta standarta šļūtenes savienojuma sistēmām. Pievades šļūtenes savienojumu (min. Ø 1/2") uzmauciet ūdens pievades

pieslēgumam (5).

Starp ūdens krānu un augstspiediena tīrīšanas aparātu jābūt iebūvētam caurules pārtraucējam! Par to jautājiet santehniķim.

6.2.3. Augstspiediena šļūtenes pieslēgums (10., 11. attēls)

Augstspiediena šļūteni (14) pievienojiet augstspiediena tīrīšanas aparāta pieslēgumam (8) un smidzināšanas pistoles pieslēgumam (6).

6.2.4. Pistoles uzgaļu montāža (12. attēls)

Pistolei var uzmontēt dažādus uzgaļus. Šim nolūkam uzgali iespiediet pistolē (uzmanību, neliela atspere pretestība) un nostipriniet uzgali, to pagriežot. Pirms sākat tīrīšanu, pārbaudiet uzgaļa stiprinājumu.

Punkta strūkļas/platas strūkļas pīķis (11)

Griežot sprauslu, punkta strūkļu var izmainīt par plakanu strūkļu (16. attēls).

Pīķis ar rotējošu sprauslu (12)

Īpaši grūti notīrāmiem netīrumiem izmantojiet pīķi ar rotējošu sprauslu (12).

6.2.5. Pieslēgšana elektrotīklam

- Pirms ierīces pieslēgšanas elektrotīklam pārliecinieties, ka parametri uz datu plāksnītes atbilst elektrotīkla parametriem.
- Izmantojot pagarinātājus, ievērojiet, lai tie būtu piemēroti izmantošanai ārā un tiem būtu pietiekams dzīslas šķērsgriezums:
1-10 m: 1,5 mm²;
10-30 m: 2,5 mm².
- Barošanas vada kontaktdakšu ievietojiet kontaktlīdzdā.

7. Lietošana

Ierīce sastāv no mezgla ar sūkni, ko nosedz triecienizturīgs korpuss. Ierīce ir aprīkota ar pīķi un ērtu pistoli optimālai darba pozīcijai, kuru forma un aprīkojums atbilst spēkā esošajiem noteikumiem.

7.1. Lietošanas sākums

Ja esat pilnīgi samontējis augstspiediena tīrīšanas aparātu un izveidojis visus pieslēgumus, jūs varat rīkoties šādi:

Atveriet ūdens pievadi. Nospiediet sprostapu a (11. attēls) uz smidzināšanas pistoles un atvelciet nospiešanas sviru b (11. attēls), lai varētu izplūst ierīcē esošais gaiss.

Ieslēdziet ierīci, ieslēgšanas un izslēgšanas slēdzi (2. attēls/10. poz.) novietojot pozīcijā "ON".

Lai izslēgtu ierīci, atlaidiet nospiešanas sviru (b), ierīce pārslēdzas gaidīšanas režīmā. Tiklīdz nospiedīsiet nospiešanas sviru (b), augstspiediena tīrīšanas aparāts atsāks darbību.

Lai pilnīgi izslēgtu augstspiediena aparātu, ieslēgšanas un izslēgšanas slēdzi (2. attēls/10. poz.) novietojiet pozīcijā "OFF".

7.2. Mazgāšanas līdzekļa izmantošana (2., 13. attēls)

- Mazgāšanas līdzekļa tvertni (13) uzpildiet ar atbilstošu tīrīšanas līdzekli.
- Mazgāšanas līdzekļa piejaukšana noris automātiski zema spiediena režīmā.
- Mazgāšanas līdzekļa izmantošana ir atļauta tikai kopā ar turpmāk minētajiem piederumiem.

7.2.1. Mazgāšanas līdzekļa izmantošana kopā ar punkta strūkļas/platas strūkļas pīķi (13. attēls)

7.3. Pistoles/piederumu stiprinājums (15. attēls)

Lai kompakti uzglabātu pistoli un piederumus, tos var novietot šim nolūkam paredzētajā stiprinājumā (18).

7.4. Vada stiprinājums (15. attēls)

Lai kompakti uzglabātu barošanas vadu, to var novietot vada stiprinājumā (3).

7.5. Šļūtenes uztīšanas trumulis (11., 14. attēls)

Šļūtenes uztīšanas trumulis (1) ir paredzēts augstspiediena šļūtenes kompaktai uzglabāšanai. Vispirms augstspiediena šļūteni atvienojiet no augstspiediena tīrīšanas aparāta. Tad augstspiediena šļūtenes brīvo galu ievietojiet šļūtenes uztīšanas trumuļa (14. attēls/1. poz.) atverē. Griežot kloķi (2), šļūteni vienmērīgi uztīniet uz šļūtenes uztīšanas trumuļa.

Uzmanību! Izmantojot augstspiediena tīrīšanas aparātu, spiediena šļūtenei jābūt pilnīgi notītai.

8. Tīkla pieslēguma vada nomaīņa

Ja šīs ierīces tīkla pieslēguma vads tiek sabojāts, ražotājam vai servisa dienestam, vai atbilstoši kvalificētai personai tas ir jānomaina, lai izvairītos no iespējamā apdraudējuma.

LV

9. Tīrīšana, apkope un rezerves daļu pasūtīšana

⚠ Uzmanību!

Pirms visiem tīrīšanas darbiem izvelciet kontaktdakšu.

9.1 Tīrīšana

- Pļēpējieties, lai aizsargierīces, ventilācijas spraugas un motora korpuss būtu pēc iespējas tīrāki no putekļiem un netīrumiem. Notīriet ierīci ar tīru lupatiņu vai nopļietiet to ar saspīestu zema spiediena gaisu.
- Mēs iesakām tīrīt ierīci tieši pēc katras lietošanas reizes.
- Regulāri tīriet ierīci ar mitru lupatiņu un nelielu daudzumu šķidro ziepju. Nelietojiet tīrīšanas līdzekļus vai šķīdinātājus; tie var bojāt ierīces plastmasas detaļas. Pievērsiet uzmanību tam, lai ierīces iekšienē nevarētu iekļūt ūdens.

9.2. Apkope

9.2.1. Ūdens iesūkšanas filtra pārbaude (17. attēls)

Periodiski pārbaudiet iesūkšanas filtru, lai izvairītos no aizsprostojumiem, kas var apdraudēt sūkņa darbību.

Noskrūvējiet no ierīces ūdens pievades šļūtenes savienotājuzmavu un aiz tās izvietoto pieplūdes sietu izskalojiet zem tekoša ūdens.

9.2.2. Elektriskā sūkņa ilgstoša dīkstāve

Ja ierīces ilgstoša dīkstāve (vairāk par 3 mēnešiem) ir paredzēta telpās, kurās pastāv sala briesmas, ierīci ir ieteicams uzpildīt ar pretaizsalšanas līdzekli (līdzīgus izmanto transportlīdzekļos).

Ja ierīci nelieto ilgāku laiku, elektriskajā sūknī rodas kaļķa nogulsnes, kas var apgrūtināt tā iedarbināšanu.

9.2.3. Sprauslas tīrīšana (18. attēls)

Lai iztīrītu aizsprostotu sprauslu, izmantojiet klātpievienoto stiepli (9).

9.3 Rezerves daļu pasūtīšana

Pasūtīt rezerves daļas, jānorāda šādi dati:

- Ierīces tips
- Ierīces artikula numurs
- Ierīces identifikācijas numurs
- Rezerves daļas numurs nepieciešamajai rezerves daļai

Aktuālās cenas un informāciju atradīsiet tīmekļa vietnē www.isc-gmbh.info

10. Glabāšana

Glabājiet ierīci un tās piederumus tumšā, sausā, no sala pasargātā un bērniem nepieejamā vietā. Vēlamā glabāšanas temperatūra ir 5–30°C. Uzglabājiet elektroierīci oriģinālajā iepakojumā.

11. Transportēšana

Pirms ierīces pārvietošanas uz citu vietu vispirms noņemiet visus savienojumus, pēc tam ierīci var brīvi pārvietot.

12. Pārstrāde un atkārtota izmantošana

Ierīce atrodas iepakojumā, lai izvairītos no transportēšanas bojājumiem. Šis iepakojums ir izejmateriāls un līdz ar to ir izmantojams otrreiz vai var tikt atgriezts izejvielu aprītē.

Ierīce un tā piederumi sastāv no dažādiem materiāliem, piem., metāla un plastmasas. Nododiet defektīvās detaļas īpašo atkritumu pārstrādei.

Jautājiet specializētā veikalā vai pašvaldībā!

13. Iespējamie atteices cēloņi

Darba traucējums	Cēlonis	Novēršana
Ierīce nedarbojas	<ul style="list-style-type: none"> - Ierīcei nav elektriskā sprieguma. - Pārāk mazs pagarinātāja vada šķērsgriezums vai pārāk garš pagarinātājs - Elektrotīkla spriegums ir mazāks par norādīto vērtību. - Sūkņis ir aizsalis. 	<ul style="list-style-type: none"> - Pārbaudiet drošinātāju, barošanas vadu, elektrotīkla kontaktdakšu un vajadzības gadījumā uzticiet to nomaiņu speciālistiem. - Izmantojiet pagarinātājus ar lielāku dzīslas šķērsgriezumu vai izmantojiet īsāku pagarinātāju. - Vajadzības gadījumā sazinieties ar elektroapgādes uzņēmumu. - Pārbaudiet, vajadzības gadījumā atkausējiet.
Motors darbojas, taču spiediens neizveidojas.	<ul style="list-style-type: none"> - Aizsprostots ūdens iesūkšanas filtrs - Ūdens pievadē tiek iesūkts gaiss. - Pārāk liela izvades sprausla 	<ul style="list-style-type: none"> - Iztīriet ūdens iesūkšanas filtru (sk. 9.2.1. punktu). - Pārbaudiet pievades šļūteni un šļūteņu savienojumus, vajadzības gadījumā nomainiet. - Pārbaudiet, vajadzības gadījumā nomainiet.
Neregulārs darba spiediens	<ul style="list-style-type: none"> - Ūdens pievadē tiek iesūkts gaiss. 	<ul style="list-style-type: none"> - Pārbaudiet pievades šļūteni un šļūteņu savienojumus, vajadzības gadījumā nomainiet.



„[spėjimas – Norėdami sumažinti susižeidimo riziką, perskaitykite naudojimo instrukciją“

⚠ Dėmesio!

Naudojant prietaisus, būtina laikytis keleto saugumo užtikrinimo priemonių – nesusižalosite ir nepatirsite nuostolių. Atidžiai perskaitykite šią naudojimo ir saugos reikalavimų instrukciją. Saugokite ją, kad visada galėtumėte pasinaudoti joje pateikiama informacija. Perduodami prietaisą kitiems asmenims, kartu perduokite ir šią naudojimo ir saugos reikalavimų instrukciją. Mes neatsakome už nelaimingus atsitikimus ar žalą, patirtą nesilaikant šios instrukcijos saugos nurodymų.

1. Saugos nurodymai

Atitinkamus saugos nurodymus rasite pridedamoje knygelėje.

⚠ ĮSPĖJIMAS!

Perskaitykite visus saugos nurodymus.

Nesilaikydami saugos nurodymų galite gauti elektros smūgį, sukelti gaisrą arba sunkiai susižaloti.

Visus saugos nurodymus išsaugokite ateičiai.

2. Prietaiso aprašymas ir komplektacija (1/2 pav.)

1. Žarnos susukimo būgnas
2. Žarnos susukimo būgno rankena
3. Kabelio laikiklis
4. Transportavimo ratas
5. Vandens prievado jungtis
6. Pistoletas
7. Ploviklio bakas
8. Aukšto slėgio žarnos ir prietaiso jungtis
9. Purkštuko valymo adata
10. Įjungimo / išjungimo jungiklis

3. Tiekimo apimtis

- Atidarykite pakuotę ir atsargiai išimkite iš jos prietaisą.
- Nuimkite pakavimo medžiagą ir pakuotės bei transportavimo apsaugą (jei yra).
- Patikrinkite, ar viskas pristatyta.
- Patikrinkite, ar prietaisas ir priedai nepažeisti transportuojant.
- Jei įmanoma, saugokite pakuotę iki garantinio laikotarpio pabaigos.

DĖMESIO

Prietaisas ir pakavimo medžiaga – ne vaikų žaislai! Vaikams draudžiama žaisti su plastikiniais maišeliais, folijomis ir smulkiomis dalimis! Kyla prarijimo ir uždusimo pavojus!

- Originali naudojimo instrukcija
- Saugos nurodymai

4. Paskirtis

Aukšto slėgio valymo įrenginys yra sukurtas naudoti privačiai ir skirtas transporto priemonėms, mašinoms, pastatams, fasadams ir t. t. valyti aukštu slėgiu.

Įrenginį naudoti tik pagal paskirtį. Bet koks kitas naudojimas yra naudojimas ne pagal paskirtį. Už bet kokį pažeidimą, atsiradusi dėl netinkamo naudojimo, atsako vartotojas arba operatorius, o ne gamintojas.

Atkreipkite dėmesį į tai, kad mūsų prietaisai savo konstrukcija nėra pritaikyti gamybiniam, amatininkiškam ar pramoniniam naudojimui. Mes neprisiimame atsakomybės, jeigu prietaisas naudojamas gamybos, amatų ar pramonės įmonėse bei pagal panašią paskirtį.

Šiuo prietaisu negali naudotis asmenys (įskaitant vaikus) su ribotais fiziniais, jutimaisiais ir protiniais gebėjimais bei tie asmenys, kurie neturi patirties ir (arba) nežino, kaip juo naudotis, išskyrus tuos atvejus, kai atsakingas už jų saugumą asmuo juos prižiūri bei nurodo, kaip reikia prietaisu naudotis. Reikia prižiūrėti, kad vaikai nežaistų su prietaisu.

5. Techniniai duomenys

Tinklo įtampa:	230 V ~ 50 Hz
Galia:	2100 W
Darbinis slėgis	10 MPa (100 bar)
Darbinis slėgis:	maks. 15 MPa ^(EW) (150 bar ^(EW))
Debitas:	7,5 l/min
Maks. vandens tiekimo slėgis:	1 MPa (10 bar)
Svoris:	7,3 kg
Apsaugos klasė:	II / ☐



Triukšmas ir vibracija

Triukšmo ir vibracijos vertės pateiktos pagal EN 60335-1.

Garso slėgio lygis L_{pA}	76 dB(A)
Nesandarumas K_{pA}	3 dB
Garso galios lygis L_{WA}	95 dB(A)
Nesandarumas K_{WA}	3 dB

Nešiokite apsaugą nuo triukšmo.

Dėl triukšmo poveikio galite prarasti klausą.

Bendros svyravimo vertės (trijų krypčių vektorių suma) pateiktos pagal EN 60335-1.

Svyravimo emisijos vertė $a_h \leq 2,5 \text{ m/s}^2$

Nesandarumas $K = 1,5 \text{ m/s}^2$

Papildoma informacija apie elektros įrankius

Įspėjimas!

Nurodyta svyravimo emisijos vertė pamatuota, taikant standartizuotus bandymo metodus; ji gali skirtis, atsižvelgiant į elektros įrankio naudojimo būdą, ir išimtiniais atvejais viršyti nurodytąją.

Pagal nurodytą svyravimo emisijos vertę galima palyginti vieną elektros įrankį su kitu.

Be to, pagal nurodytą svyravimo emisijos vertę galima atlikti pirminį neįprasto poveikio įvertinimą.

Visiškai sumažinkite triukšmo susidarymą ir vibraciją!

- Naudokite tik nepriekaištingos būklės prietaisus.
- Reguliariai techniškai prižiūrėkite ir valykite prietaisą.
- Savo darbo pobūdį pritaikykite prie prietaiso.
- Neperkraukite prietaiso.
- Jei reikia, leiskite prietaisui atvėsti.
- Išjunkite prietaisą, kai jis nebenaudojamas.
- Mūvėkite pirštines.

Kiti pavojai

Net naudojant šį elektros įrankį pagal visus reikalavimus, gali kilti

kitų pavojų. Galimi pavojai, susiję su elektros įrankio konstrukcija ir specifikacija, yra šie:

1. kvėpavimo takų dirginimas, jei naudojamas tinkamas respiratorius nuo dulkių;
2. klausos pakitimai, jei nenešiojamos tinkamos ausinės;
3. sveikatos sutrikimai dėl plaštakos ir rankos

vibravimo, jei prietaisas naudojamas ilgą laiką arba netinkamai laikomas ir prižiūrimas.

6. Prieš pradėdami naudoti

6.1 Tinkamas prietaiso naudojimas

- Aukšto slėgio valymo įrenginys turi stovėti ant lygaus, tvirto paviršiaus.
- Kiekvienu mašinos panaudojimo atveju rekomenduotina laikytis taisyklingos naudojimo padėties: vieną ranką laikyti ant pistoleto, kitą – ant ieties.
- Vandens srovė negali būti nukreipta į elektros laidus ar į mašiną.
- Kai siurblys yra neveikos būsenos, normalu, kad jis šiek tiek praleidžia.
- Mašinos jokiomis aplinkybėmis negalima naudoti patalpose, kuriose galimas sproginimo pavojus.
- Darbinė temperatūra turi būti tarp +5 ir +60 °C.
- Ieties ar purkštukų negalima uždengti ar pakeisti.
- Aukšto slėgio valymo įrenginys yra numatytas darbui su šaltu ar vidutiniškai šiltu vandeniu (maks. iki 40 °C), didesnė temperatūra gali sukelti siurblio gedimą.
- Tiekiamas vanduo turi būti švarus, be smėlio ir chemikalų priemaišų, dėl kurių sutrinka veikimas ir gali sutrumpėti mašinos eksploatacijos trukmė.

Įspėjimas: sproginimo pavojus

Draudžiama purkšti degius skysčius.

Įspėjimas

Pro atgalinės srovės vožtuvą ištekėjusį vandenį gerti draudžiama.

Įspėjimas

Jei valymo priemonės pateko ant odos arba į akis, nedelsdami gerai nuplaukite vandeniu. Po to kreipkitės į gydytoją arba vadovaukitės saugos duomenų lapo ar plovimo priemonės gamintojo nurodymais.

6.2 Montavimas:

6.2.1 Prietaiso montavimas

Aukšto slėgio valymo įrenginį montuokite, kaip parodyta 5–12 pav.

6.2.2 Vandens prievado jungtis (1 pav.)

Vandens prievado jungtis (5) turi standartinių žarnos prijungimo sistemų antgalį. Vandens tiekimo žarnos (min. Ø ½ colio) movą užmaukite ant vandens prievado jungties (5).

Tarp vandens čiaupo ir aukšto slėgio valymo įrenginio turi būti numatytas vamzdžio pertraukiklis. Kreipkitės į savo sanitarinės įrangos montuotoją.

6.2.3 Aukšto slėgio žarnos prijungimas (10;11 pav.)

Aukšto slėgio žarną (14) prijunkite prie aukšto slėgio valymo įrenginio jungties (8) ir prie purškimo pistoleto jungties (6).

6.2.4 Pistoletų antgalių montavimas (12 pav.)

Ant pistoleto galite montuoti įvairius antgalius. Antgalį įdėkite į pistoletą (dėmesio – lengvas spyruoklės pasipriešinimas) ir sukdami antgalį užfiksukite. Prieš pradėdami valymo darbus patikrinkite, ar gerai uždėtas antgalis.

Taškinės / plačios srovės ietis (11)

Purškutką sukant taškinę srovę galima paversti plokščia srove (16 pav.)

Ietis su rotoriniu purkštuku (12)

Ietį su rotoriniu purkštuku (12) naudokite ypač tvirtai prikibusiems nešvarumams valyti.

6.2.5 Elektros jungimas

- Prieš jungdami įsitikinkite, kad duomenys prietaiso duomenų lentelėje sutampa su tinklo duomenimis.
- Kai naudojate ilginimo laidus, atkreipkite dėmesį į tai, kad jie būtų tinkami naudoti lauke ir pakankamo skersmens.
1–10 m: 1,5 mm²
10–30 m: 2,5 mm²
- Į lizdą įkiškite tinklo kištuką.

7. Valdymas

Mašiną sudaro komplektinis blokas su siurbliu, turinčiu smūgiams atsparų korpusą. Mašina turi optimalios darbo padėties ietį ir patogų pistoletą, kurių forma ir įranga atitinka galiojančius reikalavimus.

7.1 Įjungimas:

Jei aukšto slėgio valymo įrenginį visiškai sumontavote ir viską prijungėte, galite imtis tokių veiksmų:

Atidarykite vandens tiekimo liniją. Paspauskite ant purškimo pistoleto esantį apsauginį varžtą a (11 pav.) ir patraukite atgal svertą b (11 pav.), kad iš prietaiso išeitų oras.

Prietaisą įjunkite, įjungimo / išjungimo jungiklį (2/10 pav.) nustatykite į ON poziciją. Kai norite išjungti, svertą (b) atleiskite, prietaisas persijungs į parengties režimą. Vos tik vėl paspausite svertą (b), aukšto slėgio valymo įrenginys vėl pradės veikti.

Jei norite prietaisą visiškai išjungti, įjungimo / išjungimo jungiklį (2/10 pav.) nustatykite į OFF poziciją.

7.2 Ploviklio naudojimas (2, 13 pav.)

- Pripildykite ploviklio baką (13) atitinkamo ploviklio.
- Ploviklis dozuojamas automatiškai žemo slėgio režimu.
- Ploviklį galima naudoti tik su numatytais priedais

7.2.1 Ploviklio naudojimas su taškinės / plačios srovės ietimi (13 pav.)

7.3 Pistoletų / priedų laikiklis (15 pav.)

Kad sutaupytumėte vietos, pistoletą ir priedus galima laikyti tam numatytame laikiklyje (18).

7.4 Kabelio laikiklis (15 pav.)

Kad sutaupytumėte vietos, tinklo kabelį galima laikyti kabelio laikiklyje (3).

7.5 Žarnos susukimo būgnas (11; 14 pav.)

Žarnos susukimo būgnas (1) reikalingas tam, kad aukšto slėgio žarną būtų galima laikyti neužimant daug vietos. Pirmiausia aukšto slėgio žarną atjunkite nuo aukšto slėgio valymo įrenginio. Tada laisvą aukšto slėgio žarnos galą įkiškite į žarnos susukimo būgno (14/1 pav.) angą. Rankena (2) žarną tolygiai susukite ant žarnos susukimo būgno.

Dėmesio! Naudojant aukšto slėgio valymo įrenginį žarna turi būti visiškai išvyniota.

8. Tinklo kabelio pakeitimas

Jei pažeidžiamas šio prietaiso tinklo kabelis, kad būtų išvengta grėsmės, jį pakeisti turi gamintojas arba jo klientų aptarnavimo servisas, arba kitas kvalifikuotas asmuo.



9. Valymas, techninė priežiūra ir atsarginių dalių užsakymas

⚠ Dėmesio!

Prieš pradėdami valyti, iš tinklo ištraukite kištuką.

9.1 Valymas

- Pasirūpinkite, kad ant apsauginių įtaisų, ventiliacinėse angose ir variklio korpusuose nebūtų dulkių bei nešvarumų. Prietaisą nuvalykite švaria šluoste arba išpūskite suspausto oro srove, esant žemam slėgiui.
- Rekomenduojame prietaisą iš karto išvalyti po kiekvieno panaudojimo.
- Prietaisą valykite reguliariai drėgna šluoste su trupučiu skysto muilo. Nenaudokite jokių valiklių ar tirpiklių; jie gali pažeisti prietaiso plastikinės dalis. Būkite atidūs, kad į prietaiso vidų nepatektų vandens.

9.2 Techninė priežiūra

9.2.1 Vandens įsiurbimo filtro tikrinimas (17 pav.)

Siurbimo filtrą reikia periodiškai tikrinti, kad neužsikimštų, nes dėl to siurblys gali sugesti. Atsukite ant prietaiso esančią vandens tiekimo žarnos prijungimo movą ir po tekančiu vandeniu išplaukite po ją esantį sietelį.

9.2.2 Ilgai trunkantis elektros siurblio eksploatacijos nutraukimas

Jei numatoma ilgesnį laiką (daugiau kaip 3 mėnesius) mašiną laikyti nenaudojamą patalpose, kuriose galimas šalčio pavojus, rekomenduotina ją pripildyti aušinimo skysčio (panašios priemonės, kokios naudojamos transporto priemonėse).

Jei prietaisas ilgesnį laiką nenaudojamas, elektriniame siurblyje atsiranda kalkių nuosėdų, kurios gali apsunkinti siurblio įjungimą.

9.2.3 Purkštuko valymas (18 pav.)

Užsikimšusiam purkštukui valyti naudokite pridėtą vielą (9).

9.3 Atsarginių dalių užsakymas:

Užsakant atsargines dalis, būtina nurodyti tokius duomenis;

- Prietaiso tipą
 - Prietaiso artikulo numerį
 - Prietaiso tapatybės numerį
 - Reikiamos dalies atsarginės dalies numerį.
- Dabartinės kainas ir naujausią informaciją rasite tinklalapyje www.isc-gmbh.info

10. Laikymas

Prietaisą ir jo priedus laikykite tamsioje, sausoje, nešaltoje ir vaikams neprieinamoje vietoje. Geriausia laikyti 5–30 °C temperatūroje. Elektros prietaisą laikykite originalioje pakuotėje.

11. Transportavimas

Prieš transportuodami prietaisą į kitą vietą, pirmiausia atjunkite visus įvadus, taip prietaisas bus paruoštas gabenti.

12. Utilizavimas ir antrinis panaudojimas

Prietaisas yra įpakuotas, kad nebūtų sugadintas pervežant. Ši pakuotė - tai žaliavinė medžiaga, tinkama antriniam panaudojimui arba perdirbimui. Prietaisas ir jo priedai yra iš įvairių medžiagų, pavyzdžiui: metalo ir plastiko. Defektines konstrukcines dalis utilizuokite kaip specialias atliekas. Teiraukitės specialioje parduotuvėje ar komunaliniame ūkyje!

13. Galimos gedimų priežastys

Gedimas	Priežastis	Sprendimo būdas
Prietaisas neveikia	<ul style="list-style-type: none"> - Prietaise nėra elektros įtampos. - Per mažas ilginimo kabelio skersmuo arba ilginimo kabelis per ilgas. - Tinklo įtampa žemesnė nei nurodyta. - Siurblys užšalo. 	<ul style="list-style-type: none"> - Patikrinti saugiklį, tinklo kabelį, tinklo kištuką ir, jei reikia, kreiptis į specialistus, kad pakeistų. - Naudoti didesnio skersmens arba trumpesnį ilginimo kabelį. - Reikalui esant kreiptis į energijos tiekimo įmonę. - Patikrinti, jei reikia, atšildyti.
Variklis dirba, tačiau nėra slėgio	<ul style="list-style-type: none"> - Užsikimšęs vandens įsiurbimo filtras. - Vandens tiekimo linijoje yra oro. - Per didelis išleidimo purkštukas. 	<ul style="list-style-type: none"> - Vandens įsiurbimo filtrą išvalyti (žr. 9.2.1). - Patikrinti vandens tiekimo žarną ir žarnų jungtis, jei reikia, pakeisti. - Patikrinti, jei reikia, pakeisti.
Nereguliarus darbinis slėgis	<ul style="list-style-type: none"> - Vandens tiekimo linijoje yra oro. 	<ul style="list-style-type: none"> - Patikrinti vandens tiekimo žarną ir žarnų jungtis, jei reikia, pakeisti.

SLO



„Opozorilo! Da bi zmanjšali tveganje poškodb, preberite navodila za uporabo!“

⚠ Pozor!

Pri uporabi naprav je potrebno upoštevati preventivne varnostne ukrepe, da bi tako preprečili poškodbe in škodo na napravi. Zato ta navodila skrbno preberite. Ta varnostna navodila shranite dobro, da Vam bodo informacije vsak čas na razpolago. V primeru, da bi to napravo predali drugim osebam, Vas prosimo, da ta navodila za uporabo izročite skupaj z napravo.

Mi ne prevzemamo nobene odgovornosti za nesreče ali škodo, ki bi nastala zaradi neupoštevanja teh navodil in varnostnih navodil.

1. Varnostna navodila

Odgovarjajoči varnostni napotki se nahajajo v priloženem zvezku.

⚠ OPOZORILO!**Preberite varnostne napotke in navodila.**

Neupoštevanje varnostnih napotkov in navodil ima lahko za posledico električni udar, požar in/ali hude poškodbe.

Shranite vse varnostne napotke in navodila za kasnejšo uporabo.

2. Opis naprave in obseg dobave (Slika 1/2)

1. Boben za cev
2. Ročica bobna za cev
3. Držalo kabla
4. Transportno kolo
5. Prikluček za dovajanje vode
6. Pištola
7. Rezervoar za čistilo
8. Prikluček za visokotlačno cev naprave
9. Iгла za čiščenje šobe
10. Stikalo za vklop/izklop

3. Obseg dobave

- Odprite embalažo in previdno vzemite napravo iz embalaže.
- Odstranite embalažni material in embalažne in transportne varovalne priprave (če obstajajo).
- Preverite, če je obseg dobave popoln.
- Preverite morebitne poškodbe naprave in delov pribora, do katerih bi lahko prišlo med transportom.
- Po možnosti shranite embalažo do poteka garancijskega roka.

POZOR

Naprava in embalažni material nista igrača za otroke! Otroci se ne smejo igrati s plastičnimi vrečkami, folijo in malimi deli opreme! Obstaja nevarnost zadušitve in zaužitja takšnih delov materiala!

- Originalna navodila za uporabo
- Varnostni napotki

4. Predpisana namenska uporaba

Visokotlačni čistilnik je namenjen za zasebno uporabo za čiščenje vozil, strojev, zgradb, itd. pod visokim pritiskom vode.

Stroj je dovoljeno uporabljati samo za predpisani namen. Vsaka druga uporaba šteje kot nenamenska uporaba in za kakršnokoli posledično škodo ali poškodbo nosi odgovornost uporabnik/upravljalac in ne proizvajalec.

Prosimo, da upoštevate, da naše naprave niso bile konstruirane za namene profesionalne, obrtniške ali industrijske uporabe. Ne prevzemamo nobenega jamstva, če se naprava uporablja za profesionalne, obrtniške ali industrijske namene ali za izvajanje podobnih dejavnosti.

Ta naprava ni namenjena, da bi jo uporabljale osebe (vključno otroci) z omejenimi fizičnimi, senzoričnimi ali duševnimi sposobnostmi ali zaradi pomanjkanja izkušenj in/ali pomanjkanja znanja razen, če so pod nadzorom za njihovo varnost pristojne osebe ali, če so prejele od takšne osebe navodila kako uporabljati napravo. Otroci morajo biti pod nadzorom, da bo zagotovljeno, da se ne bodo igrali z napravo.

5. Tehnični podatki

Električna omrežna napetost:	230 V~ 50 Hz
Sprejem moči:	2100 W
Delovni tlak:	10 MPa (100 bar)
Obratovalni tlak:	max. 15 MPa ^(EW) (150 bar ^(EW))
Črpalna moč:	7,5 l/min
Max. tlak na dovodu vode:	1 MPa (10 bar)
Teža:	7,3 kg
Razred zaščite:	II / □

SLO

Hrup in vibracije

Vrednosti hrupa in vibracij so bile ugotavljane v skladu z EN 60335-1.

Nivo zvočnega tlaka L_{pA}	76 dB (A)
Negotovost K_{pA}	3 dB
Nivo zvočne moči L_{WA}	95 dB (A)
Negotovost K_{WA}	3 dB

Uporabljajte zaščito za ušesa.

Hrup lahko povzroči izgubo sluha.

Skupne vrednosti vibracij (vektorska vsota treh smeri) ugotovljene v skladu z EN 60335-1.

Emisijska vrednost vibracij $a_h \leq 2,5 \text{ m/s}^2$

Negotovost $K = 1,5 \text{ m/s}^2$

Dodatne informacije za električna orodja

Opozorilo!

Navedena vrednost emisije tresljajev je bila izmerjena po normiranem postopku in se lahko spreminja in v izjemnih primerih prekorači navedeno vrednost glede na vrsto in način uporabe električnega orodja.

Navedena vrednost emisije tresljajev se lahko uporablja v primerjavo električnega orodja z enim drugim orodjem.

Navedena vrednost emisije tresljajev se lahko uporablja tudi za uvodno oceno škodovanja.

Omejite hrupnost in vibracije na minimum!

- Uporabljajte samo brezhibne naprave.
- Redno vzdržujte in čistite napravo.
- Vaš način dela prilagodite napravi.
- Ne preobremenjujte naprave.
- Po potrebi dajte napravo v preverjanje.
- Izključite napravo, ko je ne uporabljate.
- Uporabljajte rokavice.

Ostala tveganja

Tudi, če delate s tem električnim orodjem po predpisih, zmeraj obstaja nekaj ostalih tveganj. Nastopijo lahko sledeče nevarnosti v zvezi s konstrukcijo in izvedbo tega električnega orodja:

1. Poškodbe pljuč, če ne uporabljate primerne protiprašne zaščitne maske.
2. Poškodbe sluha, če ne uporabljate primerne zaščite za ušesa.
3. Zdravstvene težave, ki so posledica tresljajev rok, če dlje časa uporabljate napravo ali, če je ne

uporabljate in vzdržujete pravilno.

6. Pred zagonom

6.1 Pravilna uporaba aparata

- Visokotlačni čistilnik mora biti postavljen na ravni, varni površini.
- Pri vsakem vklopu aparata priporočamo, da pazite na pravilni položaj pri uporabi: z eno roko držite brizgalno pištolo, z drugo roko pa nastavek na brizgalni pištoli.
- Vodni curek ne smete nikoli usmerjati na električne žice ali na čistilni aparat
- Da bi preprečili poškodbe črpalke v stanju mirovanja, je rahla netesnost črpalke normalna.
- V nobenem primeru ni dovoljeno uporabljati stroja v prostorih, kjer obstaja nevarnost eksplozije.
- Delovna temperatura se mora nahajati v območju med $+5$ in $+40$ °C.
- Prepovedano je kakršnokoli prekrivanje ali spreminjanje palice ali brizgalnih šob.
- Visokotlačni aparat je konstruirani za obratovanje na hladno ali zmerno toplo vodo (max. do 40 °C), višje temperature povzročijo poškodbe na črpalki.
- Voda na dotoku ne sme biti onesnažena, ne sme vsebovati peska in nobenih kemičnih snovi, katere bi ovirale delovanje in skrajšale življenjsko dobo stroja.

Opozorilo – nevarnost eksplozije

Ne pršite gorljivih tekočin.

Opozorilo

Voda, ki je stekla skozi preprečevalec povratnega toka, ni pitna.

Opozorilo

Če pride čistilo v stik s kožo ali očesom, začnite takoj spirati z obilico čiste vode. Nato poiščite zdravniško pomoč ali upoštevajte napotke na varnostnem listu ali navodila izdelovalca sredstva za pomivanje.

6.2 Montaža:

6.2.1 Montaža naprave

Montirajte visokotlačni čistilnik kot je prikazano na slikah 5-12.

6.2.2 Priključek za dovod vode (Slika 1)

Priključek za dovod vode (5) je opremljen s priključnim komadom za standardne sisteme za prikllop cevi. Priključite cevni priključek dovodne cevi (min. $\varnothing 1/2''$) na priključek za dovod vode (5).

Med vodno pipo in visokotlačnim čistilnim aparatom mora biti vgrajeni cevni prekinjevalec! V ta namen povprašajte pri inštalaterju za sanitarno opremo.

6.2.3 Priključek visokotlačne cevi (Sl. 10;11)

Priključite visokotlačno cev (14) na priključek visokotlačnega čistilnika (8) in na priključek brizgalne pištole (6).

6.2.4 Montaža nastavkov za pištolo (Slika 12)

Na pištolo se lahko montirajo različni nastavki. Za to potisnite nastavek v pištolo (Pozor - lažji upor vzmeti) in ga zavarujte tako, da ga zavrtite. Preden pričnete s čiščenjem se prepričajte, da je nastavek dobro nameščen.

Palica za točkovni / široki curek (11)

Z obračanjem šobe lahko spremenite točkovni curek v razpršeni curek (Sl. 16).

Palica z rotorsko šobo (12)

Za posebej trdovratno umazanijo uporabite palico z rotorsko šobo (12).

6.2.5 Električni priključek

- Pred priključevanjem se prepričajte, če se skladajo podatki na tipski podatkovni tablici s podatki električnega omrežja.
- Pri uporabi kablskih podaljškov pazite na to, da bodo le-ti primerni za uporabo na prostem in, da bodo imeli zadostni presek kablskih žil:
1 – 10 m: 1,5 mm²
10 – 30 m: 2,5 mm²
- Priključite električni omrežni vtikač električnega priključnega kabla v električno vtičnico.

7. Upravljanje

Stroj se sestoji iz konstrukcijskega sklopa s črpalko, ki je zakrita z ohišjem varnim proti udarcem. Stroj je opremljen s palico in oprijemljivo pištolo za optimalni delovni položaj, katerih oblika in opremljenost odgovarjata veljavnim predpisom.

7.1 Zagon:

Ko ste v celoti montirali visokotlačni čistilni aparat in izvršili vse priključke, lahko postopate naprej kot sledi:

Odprite dotok vode. Pritisnite varovalni sornik a (Sl. 11) na brizgalni pištoli in povlecite za sprožilno ročico b (Sl. 11) tako, da lahko uhaja ven zrak, ki se nahaja v napravi.

Vključite napravo, v ta namen pomaknite stikalo za vklop/izklop (Slika 2/10) v položaj „ON“

Če želite napravo izključiti, spustite sprožilno ročico (b) in naprava se preklopi v stanje pripravljenosti (stand-by). Ko aktivirate sprožilno ročico (b), začne visokotlačni čistilni aparat ponovno obratovati.

Če želite popolnoma izključiti visokotlačni čistilni aparat, pomaknite stikalo za vklop/izklop (Slika 2/10) v položaj „OFF“.

7.2 Uporaba čistila (Slike 2, 13)

- Posodo za čistilo (13) napolnite z ustreznim čistilnim sredstvom.
- Mešanje čistilnega sredstva se izvrši avtomatsko, ko naprava deluje z nizkim tlakom.
- Uporaba čistilnega sredstva je dovoljena le s sledečim priborom.

7.2.1 Uporaba čistila s palico za točkovni curek / razpršeni curek (Slika 13)

7.3 Držalo za pištolo/pribor (Slika 15)

Za prostorsko varčno shranjevanje pištole in pribora lahko shranjujete pištolo in pribor v držalu (18), ki je predvideno za ta namen.

7.4 Kabelsko držalo (Slika 15)

Za prostorsko varčno shranjevanje električnega priključnega kabla lahko le-tega navijete na kabelsko držalo (3).

7.5 Boben za cev (Slike 11; 14)

Boben za cev (1) služi za varčno izrabo prostora pri shranjevanju visokotlačne cevi. Prvo odklopite visokotlačno cev od visokotlačnega čistilnega aparata. Zdaj pa prosti konec visokotlačne cevi vtaknite v odprtino bobna za cev (Slika 14/1). Zdaj pa s pomočjo ročice (2) enakomerno navijete cev na boben.

Pozor! Za uporabo visokotlačnega čistilnega aparata mora tlačna cev biti popolnoma odvita.

8. Zamenjava električnega priključnega kabla

Če se električni priključni kabel te naprave poškoduje, ga mora zamenjati proizvajalec ali njegova servisna služba ali podobno strokovno usposobljena oseba, da bi preprečili ogrožanje varnosti.

SLO

9. Čiščenje, vzdrževanje in naročanje rezervnih delov

Aktualne cene in informacije najdete na spletni strani www.isc-gmbh.info

⚠ Pozor!

Pred vsemi čistilnimi deli izklopite električni vtikač iz električne priključne vtičnice.

9.1 Čiščenje

- Zaščitne naprave, zračne reže in ohišje motorja vzdržujte v karseda čistem stanju. Napravo zdrgnite s čisto krpo ali pa jo izpihajte s komprimiranim zrakom (pod nizkim pritiskom).
- Priporočamo, da napravo očistite takoj po vsaki uporabi.
- V rednih intervalih napravo očistite tudi z mokro krpo in mazavim milom. Ne uporabljajte nobenih čistilnih sredstev ali razredčil; ta sredstva lahko začnejo nažirati dele iz umetne mase. Pazite na to, da voda ne more prodreti v notranjost naprave.

9.2 Vzdrževanje

9.2.1 Kontrola vodnega sesalnega filtra (slika 17)

Občasno preverjajte sesalni filter, da boste lahko preprečili zamašitve filtra, ki lahko ogrozijo varno delo črpalke.

Odvijte priključno prirobnico za cev za dovod vode iz aparata in pod tekočo vodo očistite sito za priključku dovoda vode.

9.2.2 Dolgotrajno obdobje mirovanja električne črpalke

Če predvidevate daljše mirovanje stroja (nad 3 mesece) v prostorih, v katerih obstaja nevarnost zmrzali, priporočamo, da stroj napolnite s sredstvom proti zmrzovanju (podobna sredstva, kot se uporabljajo v avtomobilih).

Če aparat dlje časa niste uporabljali, bo prišlo v električni črpalci do nastajanja apnenčastih oblog, ki bodo predstavljale težave pri zagonu aparata.

9.2.4 Čiščenje šobe (Sl. 18)

Za čiščenje zamašene šobe prosimo, da uporabljate priloženo žico (9)

9.3 Naročanje rezervnih delov:

Pri naročilu rezervnih delov navedite naslednje podatke:

- Tip stroja
- Številka artikla/stroja
- Identifikacijska številka stroja
- Številka rezervnega dela, ki ga naročate

128

10. Skladiščenje

Napravo in pribor za napravo skladiščite na temnem, suhem in pred mrazom zaščitenem in za otroke nedostopnem mestu. Optimalna skladiščna temperatura je med 5 in 30 °C. Električno orodje shranjujte v originalni embalaži.

11. Transport

Preden napravo prestavite na drugi kraj, najprej odklopite vse prikllope in s tem napravo pripravite za transport.

12. Odstranjevanje in reciklaža

Naprava je ovita v ovojnino, da bi preprečili poškodovanje zaradi transporta. Ta ovojnina je surovina in jo kot tako lahko ponovno uporabimo ali pa jo predamo v reciklažo. Naprava in njegov pribor so sestavljeni iz različnih materialov, kot n.pr. kovina in umetna masa. Defektne konstrukcijske dele predajte na deponijo za posebne odpadke. Povprašajte v strokovni trgovini ali pri občinski upravi!

13. Možni vzroki za izpad delovanja

Motnja pri obratovanju	Vzrok	Odprava motnje
Naprava ne deluje.	<ul style="list-style-type: none"> - Naprava nima električne napetosti. - Presek vodnika kableskega podaljška je premajhen oz. kableski podaljšek je predolg. - Električna omrežna napetost se nahaja pod zahtevano vrednostjo. - Črpalka je zamrznjena. 	<ul style="list-style-type: none"> - Preverite varovalko, električni priključni kabel, električni priključni vtičnik in po potrebi naj strokovnjak izvrši zamenjavo. - Uporabite kableske podaljške z večjim presekom žic oziroma uporabljajte krajše kableske podaljške. - Po potrebi se obrnite na podjetje za oskrbo z električno energijo. - Preverite, po potrebi odtajajte.
Motor dela, vendar ne proizvaja tlaka.	<ul style="list-style-type: none"> - Filter za sesanje vode je zamašen. - Vsesavanje zraka na dovodu za vodo. - Izpustna šoba je prevelika. 	<ul style="list-style-type: none"> - Očistite filter za sesanje vode (glej 9.2.1). - Preverite dovodno cev in cevne povezave, po potrebi zamenjajte. - Preverite, po potrebi zamenjajte.
Neredni obratovalni tlak.	<ul style="list-style-type: none"> - Vsesavanje zraka na dovodu za vodo. 	<ul style="list-style-type: none"> - Preverite dovodno cev in cevne povezave, po potrebi zamenjajte.



„Figyelmeztetés – Sérülés veszélyének a lecsökkentéséhez olvassa el a használati utasítást”



⚠ Figyelem!

A készülékek használatánál, a sérülések és a károk megakadályozásának az érdekében be kell tartani egy pár biztonsági intézkedéseket. Olvassa ezért ezt a használati utasítást/biztonsági utasításokat gondosan át. Őrizze jól meg, azért hogy mindenkor rendelkezésére álljanak az információk. Ha más személyeknek átadná a készüléket, akkor kérjük kézbesítse ki vele együtt ezt a használati utasítást / biztonsági utasításokat is.

Nem vállalunk felelőséget olyan balesetekért vagy károkért, amelyek ennek az utasításnak és a biztonsági utasításoknak a figyelmen kívül hagyásából keletkeznek.

1. Biztonsági utasítások

A megfelelő biztonsági utasítások a mellékelt füzetecskékben találhatóak!

⚠ FIGYELMEZTETÉS!**Olvason minden biztonsági utalást és utasítást el.**

A biztonsági utalások és utasítások betartásán belüli mulasztások következménye áramcsapás, tűz és/vagy nehéz sérülések lehetnek.

Őrizze meg a biztonsági utalásokat és utasításokat a jövőre nézve.**2. Készülék leírása és a szállítás terjedelme (1/2-es ábra)**

1. Tömlődob
2. Forgatókar a tömlődobhoz
3. Kábeltartó
4. Szállítókerék
5. Csatlakozás a vízbevezetéshez
6. Pisztoly
7. Mosószer tartály
8. Csatlakozás nagynyomású tömlő készülék
9. Fűvókatisztítótű
10. Be/Kikapcsoló

3. A szállítás terjedelme

- Nyissa ki a csomagolást és vegye ki óvatosan a készüléket a csomagolásból.
- Távolítsa el a csomagolási anyagot valamint a csomagolási- / és szállítási biztosítékot (ha létezik).
- Ellenőrizze le, hogy teljes a szállítás terjedelme.
- Ellenőrizze le a készüléket és a tartozékrészeket

szállítási károkra.

- Ha lehetséges, akkor őrizze meg a csomagolást a garanciaidő lejáratának a végéig.

FIGYELEM

A készülék és a csomagolási anyag nem gyerekjáték! Nem szabad a gyerekeknek a műanyagtasakkal, foliákkal és aprórészekkel játszaniuk! Fennáll a lenyelés és a megfulladás veszélye!

- Eredeti használati utasítás
- Biztonsági utasítások

4. Rendeltetésszerű használat

A nagynyomású tisztító a priváti téren belüli használatra lett a gépkocsi, gépek, épületek, homlokzatok stb. tisztítására előrelátva.

A gépet csak rendeltetése szerint szabad használni. Ezt túlhaladó bármilyen használat, nem számít rendeltetésszerűnek. Ebből adódó bármilyen kárért vagy bármilyen fajta sérülésért a használó ill. a kezelő felelős és nem a gyártó.

Kérjük vegye figyelembe, hogy a készülékeink rendeltetésük szerint nem az ipari, kézműipari vagy gyári bevetésre lettek konstruálva. Nem vállalunk szavatosságot, ha a készülék ipari, kézműipari vagy gyári üzemek területén valamint egyenértékű tevékenységek területén van használva.

Ez a készülék nem lett olyan személyek (gyerekeket is beleértve) általi használatra meghatározva, akik csak egy korlátozott testi, érzéki vagy szellemi képességgel rendelkeznek vagy nem rendelkeznek elegendő tapasztalattal és/vagy tudással, kivéve, ha egy a biztonságukért felelős személy által felügyelve vannak, vagy ha utasításokat kaptak tőle, hogy hogyan kell a készüléket használni. Gyerekeket felül kellene ügyelni, azért hogy biztosítva legyen, hogy nem játszanak a készülékkel.

H**5. Technikai adatok**

Hálózati feszültség:	230 V ~ 50 Hz
Teljesítményfelvétel:	2100 W
Munkanyomás:	10 MPa (100 bar)
Üzemnyomás:	max. 15 MPa ^(EW) (150 bar ^(EW))
Szállítóteljesítmény:	7,5 l/min
Max. nyomás vízbevezetés:	1 MPa (10 bar)
Tömeg:	7,3 kg
Védőosztály:	II / □

Zaj és vibrálás

A zaj és a vibrálási értékek az EN 60335-1 szerint lettek mérve.

Hangnyomásmérték L_{pA}	76 dB(A)
Bizonytalanság K_{pA}	3 dB
Hangteljesítménymérték L_{WA}	95 dB(A)
Bizonytalanság K_{WA}	3 dB

Hordjon egy zajcsökkentő fülvédőt.

A zaj befolyása hallásvesztességhez vezethet.

Rezgésösszértékek (három irány vektorösszege) az EN 60335-1 szerint lettek meghatározva.

Rezgésemmisszióértékek $a_n \leq 2,5 \text{ m/s}^2$

Bizonytalanság $K = 1,5 \text{ m/s}^2$

További információk az elektromos szerszámokhoz**Figyelmeztetés!**

A megadott rezgésemmisszióérték egy normált ellenőrzési folyamat szerint lett mérve és az elektromos szerszám használatának a fajtájától és módjától függően, megváltozhat és kivételes esetekben lehet a megadott érték felett.

A megadott rezgésemmisszióértéket fel lehet használni az elektromosszerszámok egymással való összehasonlításához.

A megadott rezgésemmisszióértéket a befolyásolás bevezető felbecsülésére is fel lehet használni.

Csökkentse le a zajkibocsátást és a vibrálást egy minimumra!

- Csak kifogástalan készülékeket használni.
- A készüléket rendszeresen karbantartani és

megtisztítani.

- Illessze a munkamódját a készülékhez.
- Ne terhelje túl a készüléket.
- Hagyja adott esetben leellenőrizni a készüléket.
- Kapcsolja ki a készüléket, ha nem használja.
- Hordjon kesztyűket.

Fennmaradt rizikók

Akkor is ha előírás szerint kezeli az elektromos szerszámot, mégis maradnak fennmaradó rizikók. Ennek az elektromos szerszámnak az építésmódjával és kivitelzésével kapcsolatban a következő veszélyek léphetnek fel:

1. Tüdőkárok, ha nem visel megfelelő porvédőmaszkot.
2. Hallás károsodás, ha nem visel megfelelő zajcsökkentő fülvédőt.
3. Egészségi károk, amelyek a kéz-kar-rezgésekből adódnak, ha a készülék hosszabb ideig használva lesz, vagy ha nem lesz szabályszerűen vezetve és karbantartva.

6. Beüzemeltetés előtt**6.1 A készülék helyes használata**

- A nagynyomású tisztítót egy sík, biztos felületre kell felállítani.
- A gép minden használatánál ajánlatos a helyes kezelési pozíciónak a betartása. Az egyik kéz a pisztolyon és a másik kéz a permetező száron.
- Nem szabad sohasem a vízsugarat elektromos vezetékekre vagy a gépre irányítani.
- A szivattyúnak a nyugalmi állapotban levő megsérülésének az elkerüléséért a szivattyú csekély szivárgósága normális.
- A gépet semmi esetre sem szabad olyan termekben használni amelyek robanásveszélyeztetettek.
- A munkahőmérsékletnek +5 és +40°C között kell lennie.
- Nem szabad a permetező száron vagy a szórófúvókákon leburkolásokat vagy változtatásokat elvégezni.
- A nagynyomású tisztító hideg vagy enyhén meleg vízzel történő üzemeltetésre van előlátva (max. 40°C-ig), magasabb hőmérsékletek károkhoz vezetnek a szivattyún.
- A beáramló víznek nem szabad se szennyezettnek, se homoktartalmúnak vagy olyan kémia anyagokkal szennyezve lennie amelyek a gép funkcióját befolyásolhatnák és az élettartalmát megrövidíthetnék.

Figyelmeztetés-Robbanás veszélye

Ne permetzen el gyullékony folyadékokat.

Figyelmeztetés

A visszaáramlásgátlón keresztül folyt víz nem iható.

Figyelmeztetés

Ha tisztítószer kerülne a bőrrre vagy a szembe, akkor azonnal sok tiszta vízzel kiöblíteni. Azután felkeresni egy orvost vagy követni a biztonsági adatlap ill. az öblítőszer gyártójának az utasításait.

6.2 Összeszerelés**6.2.1 A készülék összeszerelése**

A 5-12-as képen mutatottak szerint összeszerelni a nagynyomású tisztítót.

6.2.2 Csatlakozás vízbevezetéshez (1-es ábrá)

A vízbevezető csatlakozása (5) egy a standard tömlőkuplung szisztémához megfelelő csatlakozódarabbal van felszerelve Dugja a bevezetőtömlő (min. Ø 1/2") tömlőkuplungját a vízbevezető (5) csatlakozására.

A vízcsap és a nagynyomású tisztító között egy csőmegszakítónak kell beépítve lennie! Érdeklődjön ehhez a szanitéri vízszelőlőjénél.

6.2.3 A nagynyomású tömlő csatlakoztatása (ábrák 10;11)

Csatlakoztassa a nagynyomású tömlőt (14) a nagynyomású tisztító (8) csatlakozására és a fecskendező pisztoly (6) csatlakozására rá.

6.2.4 A pisztolyfeltétek felszerelése (12-as ábra)

A pisztolyra különböző toldatokat lehet felszerelni. Ehhez a toldatot a pisztolyba nyomni (vigyázat enyhe rugóellenállás) és biztosítsa elfordítás által a toldatot. Mielőtt elkezdene a tisztítást ellenőrizze le a toldat feszes ülését.

Permetező szár pont/széles sugár (11)

A fúvóka elfordítása által lehet a pontsugarat lapos sugárra átváltoztatni (16-ös ábra).

Rotorfúvókás permetező szár (12)

Nagyon makacs szennyeződéseknel használja a permetező szárát rotorfúvókával (12).

6.2.5 Elektromos csatlakozás

- Győződjön meg a rákapcsolás előtt arról, hogy a típustáblán megadott adatok megegyeznek a hálózati adatokkal.
- Hosszabbítóvezetékek használatánál ügyeljen

arra, hogy ezek kinti területekre megfelelő legyenek és hogy elegendő keresztmetszettel rendelkezzenek:

1-10m: 1,5mm²
10-30m: 2,5mm²

- Dugja az hálózati kábel hálózati csatlakozóját a dugaszoló aljzatba.

7. Kezelés

A gép egy szivattyús szerelési csoportból áll, amely egy ütésbiztos gépházal burkolva van. A gép az optimális munkapozíció érdekében egy permetező szárral és egy jó fogású pisztollyal van felszerelve, amelynek a formája és felszerelése az érvényes előírásoknak megfelel.

7.1 Beüzemelés:

Ha a nagynyomású tisztítót teljesen összeszerelte és mindent rácsatlakoztatott, akkor a következő képpen tud eljárni:

Nyissa meg a vízbevezetést. Nyomja a fecskendező pisztolyon a biztosító csapszeget (11-es ábra) és húzza a b elsütőkart hátra (11-es ábra), azért hogy el tudjon távozni a készülékben levő levegő.

Kapcsolja be a készüléket, állítsa ehhez a be-/kikapcsolót (2/10-es ábra) az „ON”-re.

A kikapcsoláshoz elengedni az elsütőkart (b), a készülék a Stand-by –ba kapcsol. Rögtön miután üzemelteti az elsütőkart (b) indít újbol a nagynyomású tisztító.

A készülék teljes kikapcsolásához, állítsa a be-/kikapcsolót (2/10-es ábra) a „OFF”-ra.

7.2 Mosószer használata (2-es, 13-es ábra):

- Töltse fel a mosószertartályt (13) a megfelelő tisztítószerrel.
- A mosószer hozzákeverése automatikusan történik a kisnyomású üzemben.
- A mosószer használata csak a következő tartozékokkal engedélyezett.

7.2.1 Mosószer használata a pálca pont-/szélessugárral (13-es ábra)**7.3 Tartó pisztoly/tartozék (15-as ábra)**

A pisztoly és a tartozéknak a helyspórlós tárolásához azokat az arra előrelátott tartóban (18) lehet megőrizni.

H**7.4 Kábeltartó (15-es ábra)**

A hálózati kábel helyspórlós tárolásához fel lehet azt tekercselni a kábeltartóra (3).

7.5 Tömlődob (ábrák 11; 14)

A tömlődob (1) a nagynyomású tömlő helyspórlós megőrzésére szolgál. Először levenni a nagynyomású tömlőt a magas nyomású tisztítóról. Dugja most be a nagynyomású tömlő szabad végét a tömlődob nyílásába (ábra 14/1). Most a forgatókarral (2) egyenletesen feltekerni a tömlőt a tömlődobra.

Figyelem! A magas nyomású tisztító használatához a nyomótömlőnek teljesen le kell tekerve lennie.

8. A hálózati csatlakozásvezeték kicserélése

Ha ennek a készüléknek a hálózatra csatlakoztató vezetéke megsérült, akkor ezt a gyártó vagy annak a vevőszolgáltatása, vagy egy hasonlóan szakképzett személy által ki kell cseréltetni, azért hogy elkerülje a veszélyeztetéseket.

9. Tisztítás, karbantartás és pótalkatrészmegrendelés**⚠ Figyelem!**

Tisztítási munkák előtt húzza ki a hálózati csatlakozót.

9.1 Tisztítás

- Tartsa a védőberendezéseket, szellőztető nyílásokat és a gépházat annyira por és piszokmentesen, amennyire csak lehet.
- Mi ajánljuk a készüléket minden használat után azonnal kitisztítani.
- Tisztítsa meg a készüléket rendszeresen egy nedves posztóval és egy kevés kenőszappannal. Ne használjon tisztító és oldó szereket; ezek megtámadhatják a készülék műanyagrészeit. Ügyeljen arra, hogy ne jusson víz a készülék belsejébe.

9.2 Karbantartás**9.2.1 A vízboszorúszűrőnek a leellenőrzése (17-es ábra)**

A szivattyú üzemelését veszélyeztető eldugulások elkerüléséhez periodikus időszakosokban leellenőrizni a szűrőt.

Csavarja a vízbevezetőtömlő csatlakozó kuplungját a készülék elé és tisztítsa meg folyó víz alatt a mögötte levő bevezető szitát.

9.2.2 Az elektromos szivattyú hosszú állóideje

Ha a gép hosszabb állóideje (3 hónapnál tovább) van olyan termekben előrelátva, ahol fagyveszély áll fenn, akkor ajánlatos a gépnek egy fagyásgátló szerrel való feltöltése (hasonló szerek, mint amelyek a gépkocsikban vannak használva).

Ha a készülék hosszabb ideig nem lett használva, akkor az elektromos szivattyúban vízkólerakódás jön létre, amely indítási nehézségekhez vezethet.

9.2.3 A fúvókák tisztítása (18-es ábra)

Egy eldugult fúvóka tisztításához kérjük a mellékelt drótot (9) használni.

9.3. Pótalkatrészek megrendelése

A pótalkatrészek megrendlésénél a következő adatokat kellene megadni:

- A készülék típusát
 - A készülék cikk-számát
 - A készülék ident- számát
 - A szükséges pótalkatrész, pótalkatrész- számát
- Aktuális árak és információk a www.isc-gmbh.info alatt találhatóak.

10. Tárolás

A készüléket és a készülék tartozékait egy sötét, száraz és fagymentes valamint gyerekek számára nem hozzáférhető helyen tárolni. Az optimális tárolási hőmérséklet 5 és 30 °C között van. Az elektromos szárszámot az eredeti csomagolásban őrizni.

11. Szállítás

Mielőtt egy másik helyre szállítaná a készüléket, előbb minden csatlakoztatást eltávolítani, azután szállításra szabad a készülék.

12. Megsemmisítés és újrahasznosítás

A szállítási károk megakadályozásához a készülék egy csomagolásban található. Ez a csomagolás nyersanyag és ezáltal ismét felhasználható vagy pedig visszavehető a nyersanyag körforgáshoz. A készülék és annak a tartozékai különböző anyagokból állnak, mint például fémből és műanyagokból. Vigye a károsult alkatrészeket a hulladék megsemmisítési helyhez. Érdeklődjön utána a szaküzletben vagy a községi közigazgatásnál!

13. Lehetséges kiesési okok

Üzemzavar	Ok	elhárítás
Nem működik a készülék	<ul style="list-style-type: none"> - Nincs elektromos feszültség a készüléken. - Túl kicsi a hosszabbítóvezeték vezetékátmérője ill. túl hosszú a hosszabbítóvezeték - A hálózati feszültség az előírt érték alatt van. - Befagyott a szivattyú. 	<ul style="list-style-type: none"> - Leellenőrizni a biztosítékot, hálózati kábelt, hálózati csatlakozót és adott esetben szakemberrel által kicseréltetni. - Nagy átmérőjű hosszabbítókábel használni ill. egy rövidebb hosszabbítókábel használni. - Adott esetben kontaktálni az energiaszolgáltatói vállalkozást. - Leellenőrizni, adott esetben felengedni.
A motor fut, de nem épít fel nyomást.	<ul style="list-style-type: none"> - El van dugulva a vízbeszívó szűrő. - Légbeszívás a vízbevezetésben. - Túl nagy a kieresztő fúvóka. 	<ul style="list-style-type: none"> - Megtisztítani a vízbeszívó szűrőt. (lásd a 9.2.1-et) - Leellenőrizni a bevezető tömlőt és a tömlő összeköttetéseket, adott esetben kicserélni. - Leellenőrizni, adott esetben kicserélni.
Rendellenes üzemnyomás	<ul style="list-style-type: none"> - Légbeszívás a vízbevezetésben. 	<ul style="list-style-type: none"> - Leellenőrizni a bevezető tömlőt és a tömlő összeköttetéseket, adott esetben kicserélni.

PL



„Ostrzeżenie – Aby zmniejszyć ryzyko zranienia, należy przeczytać instrukcję obsługi”

⚠ Uwaga!

Podczas użytkowania urządzenia należy przestrzegać wskazówek bezpieczeństwa w celu uniknięcia zranień i uszkodzeń. Z tego względu proszę dokładnie zapoznać się z instrukcją obsługi. Proszę zachować instrukcję i wskazówki, aby można było w każdym momencie do nich wrócić. W razie przekazania urządzenia innej osobie, proszę wręczyć jej również instrukcję obsługi.

Nie odpowiadamy za wypadki i uszkodzenia zaistniałe w wyniku nieprzestrzegania niniejszej instrukcji i wskazówek bezpieczeństwa.

1. Wskazówki bezpieczeństwa

Właściwe wskazówki bezpieczeństwa znajdują się w załączonym zeszycie!

⚠ OSTRZEŻENIE

Przeczytać wszystkie wskazówki bezpieczeństwa i instrukcję. Nieprzestrzeganie instrukcji i wskazówek bezpieczeństwa może wywołać porażenia prądem, niebezpieczeństwo pożaru lub ciężkie zranienia.
Proszę zachować na przyszłość wskazówki bezpieczeństwa i instrukcję.

2. Opis urządzenia i zawartość dostawy (rys. 1/2)

1. Bęben na wąż
2. Korba do bębna na wąż
3. Uchwyt na kabel
4. Kółko transportowe
5. Podłączenie dopływu wody
6. Pistolet
7. Zbiornik na środek czyszczący
8. Podłączenie węża ciśnieniowego urządzenia
9. Igła do czyszczenia dysz
10. Włącznik/ Wyłącznik

3. Zakres dostawy

- Otworzyć opakowanie i ostrożnie wyciągnąć urządzenie.
- Zdjąć opakowanie oraz zabezpieczenia do transportu (jeśli jest).
- Sprawdzić, czy dostawa jest kompletna.
- Sprawdzić, czy urządzenie i wyposażenie dodatkowe nie zostały uszkodzone w transporcie.
- W razie możliwości zachować opakowanie, aż do upływu czasu gwarancji.

UWAGA!

**Urządzenie i opakowanie nie są zabawkami!
Dzieci nie mogą bawić się częściami z tworzywa sztucznego, folią i małymi elementami!
Niebezpieczeństwo połknięcia i uduszenia się!**

- Instrukcją oryginalną
- Wskazówkami bezpieczeństwa

4. Użycie zgodne z przeznaczeniem

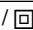
Myjka wysokociśnieniowa przeznaczona jest do użytku prywatnego do czyszczenia pod Wysokim ciśnieniem pojazdów, maszyn, budynków, fasad itp.

Urządzenia użytkować tylko zgodnie z jego przeznaczeniem. Każde użycie, odbiegające od opisanego w niniejszej instrukcji jest niezgodne z przeznaczeniem urządzenia. Za powstałe w wyniku takiego użytkowania szkody lub zranienia odpowiedzialność ponosi użytkownik/ właściciel, a nie producent.

Proszę pamiętać o tym, że nasze urządzenie nie jest przeznaczone do zastosowania zawodowego, rzemieślniczego lub przemysłowego. Umowa gwarancyjna nie obowiązuje, gdy urządzenie było stosowane w zakładach rzemieślniczych, przemysłowych lub do podobnych działalności.

Urządzenie nie jest przeznaczone do użytkowania przez osoby (włącznie z dziećmi) z ograniczonymi zdolnościami fizycznymi, sensorycznymi lub umysłowymi lub które mają niewystarczające doświadczenie lub wiedzę do momentu, aż nie zostaną pouczone lub przyuczone do użytkowania urządzenia przez osobę, która jest odpowiedzialna za ich bezpieczeństwo. Uważać na dzieci, żeby nie bawiły się urządzeniem.

5. Dane techniczne

Napięcie znamionowe:	230 V~ 50 Hz
Moc:	2100W
Ciśnienie robocze:	10 MPa (100 bar)
Ciśnienie robocze:	max. 15 MPa ^(EW) (150 bar ^(EW))
Wydajność tłoczenia:	7,5 L/MIN
Max ciśnienie dopływu wody:	1 MPa (10 bar)
Waga:	7,3 kg
Klasa ochrony:	II / 

PL

Hałas i wibracje

Hałas i wibracje zostały zmierzone zgodnie z normą EN 60335-1.

Poziom ciśnienia akustycznego L_{pA}	76 dB(A)
Odchylenie K_{pA}	3 dB
Poziom mocy akustycznej L_{WA}	95 dB(A)
Odchylenie K_{WA}	3 dB

Nosić nauszники ochronne.

Oddziaływanie hałasu może spowodować utratę słuchu.

Wartości całkowite drgań (suma wektorowa 3 kierunków) mierzone są zgodnie z normą 60355-1.

Wartość emisji drgań $a_h \leq 2,5 \text{ m/s}^2$

Odchylenie $K = 1,5 \text{ m/s}^2$

Informacje dodatkowe dotyczące elektronarzędzi

Ostrzeżenie!

Podana wartość emisji drgań została zmierzona według znormalizowanych procedur i może się zmieniać w zależności od sposobu używania elektronarzędzia, w wyjątkowych przypadkach może wykroczyć ponad podaną wartość.

Podana wartość emisji drgań może zostać zastosowana analogicznie do innego elektronarzędzia.

Podana wartość emisji drgań być może używana do wstępnego oszacowania negatywnego oddziaływania.

Ograniczać powstawanie hałasu i wibracji do minimum!

- Używać wyłącznie urządzeń bez uszkodzeń.
- Regularnie czyścić urządzenie.
- Dopasować własny sposób pracy do urządzenia.
- Nie przeciążać urządzenia.
- W razie potrzeby kontrolować urządzenie.
- Nie włączać urządzenia, jeśli nie będzie używane.
- Nosić rękawice ochronne.

Pozostałe zagrożenia

Także w przypadku, gdy to elektronarzędzie będzie obsługiwane zgodnie z instrukcją, zawsze zachodzi ryzyko powstawania zagrożenia. W zależności od budowy i sposobu wykonania tego elektronarzędzia mogą pojawić się następujące zagrożenia:

1. Uszkodzenia płuc, w przypadku nie stosowania odpowiedniej maski przeciwpyłowej.
2. Uszkodzenia słuchu, w przypadku nie stosowania odpowiednich nauszników ochronnych.
3. Negatywny wpływ na zdrowie, w wyniku drgań ramion i dłoni, w przypadku, gdy urządzenie jest używane przez dłuższy czas lub w niewłaściwy sposób i bez przeglądów.

6. Przed uruchomieniem

6.1 Właściwe użycie urządzenia

- Myjka wysokociśnieniowa musi zostać ustawiona na prostej, pewnej powierzchni.
- Przy każdym uruchomieniu maszyny zaleca się utrzymanie poprawnej pozycji obsługiwanego urządzenia. Jedną ręką trzymać pistolet, drugą ręką lancę.
- Strumień wody nie może być skierowany na elektryczny przewód lub na maszynę.
- Niska szczelność pompy jest zjawiskiem normalnym i ma na celu zapobieganie uszkodzenia pompy, gdy jest ona zatrzymana.
- Urządzenie nie może być używane w pomieszczeniach, w których istnieje niebezpieczeństwo eksplozji.
- Temperatura pracy musi wynosić od +5 do +40°C.
- Nie można odkrywać ani przeprowadzać żadnych zmian na lancy i dyszach spryskujących.
- Myjka wysokociśnieniowa używana jest z zimną lub umiarkowanie ciepłą wodą (max. do 40°C), wyższe temperatury prowadzą do uszkodzeń na pompie.
- Używana woda nie może być brudna ani obciążona chemicznymi produktami, które mogą doprowadzić do pogorszenia funkcji urządzenia i do skrócenia jego wytrzymałości.

Ostrzeżenie: Niebezpieczeństwo wybuchu

Nie rozpylać żadnych substancji palnych!

Ostrzeżenie

Woda, która przepłynęła przez zawór zwrotny, nie nadaje się do spożycia.

Ostrzeżenie

W przypadku kontaktu środka czyszczącego ze skórą lub oczami, opłukać je obficie czystą wodą. Następnie skontaktować się z lekarzem lub postępować według wskazówek podanych w arkuszu danych bezpieczeństwa lub zaleceń producenta.

6.2 Montaż:

6.2.1 Montaż urządzenia:

Zamontować myjkę wysokociśnieniową jak przedstawiono na rys.5-12.

6.2.2 Podłączenie dopływu wody (rys. 1)

Podłączenie dopływu wody (5) wyposażone jest w łącznik do standardowych systemów złącza węża. Nałożyć złącze węża doprowadzającego (min. \varnothing 1/2") na podłączenie dopływu wody (5).

Pomiędzy kurkiem i myjką wysokociśnieniową należy zamontować zawór przerywający przewód rurowy. Należy zasięgnąć informacji u specjalisty do instalacji sanitarnych.

6.2.3 Podłączenie węża wysokociśnieniowego (rys. 11;12)

Podłączyć wąż wysokociśnieniowy (14) do podłączenia myjki wysokociśnieniowej (8) oraz do podłączenia na pistolecie rozpylającym.

6.2.4 Montaż końcówek pistoletowych (rys. 13)

Do pistoletu można zamontować różne końcówki. Wcisnąć końcówkę do pistoletu (uważać na lekki opór sprężyny) i zabezpieczyć końcówkę przez obrócenie. Sprawdzić mocowanie końcówki przed użyciem.

Lanca strumienia punktowego i szerokiego (11)

Poprzez okręcanie dyszy strumień punktowy może zostać zmieniony na strumień powierzchniowy (rys. 16).

Lanca z dyszą rotującą (12)

W przypadku szczególnie mocnych zabrudzeń używać lancy z dyszą rotującą (12).

6.2.5 Podłączenie elektryczne

- Przed podłączeniem urządzenia należy się upewnić, że dane na tabliczce znamionowej urządzenia są zgodne z danymi zasilania.
- Przy korzystaniu z przedłużaczy, proszę zwrócić uwagę czy są one przeznaczone do użytku zewnętrznego oraz czy dysponują wystarczającym przekrojem poprzecznym.
 - 1-10m: 1,5mm²
 - 10 - 30m: 2,5mm²
- Wtyczkę kabla zasilającego włożyć do gniazdka.

7. Obsługa

Urządzenie składa się z zespołu z pompą, która osłonięta jest odporną na uderzenia obudową. Urządzenie posiada lancę i pistolet z uchwytem dla optymalnej pozycji roboczą, a ich kształt i wyposażenie odpowiadają obowiązującym przepisom.

7.1 Podłączenie:

Jeśli myjka wysokociśnieniowa zostanie całkowicie zamontowana i podłączona, należy postępować jak opisano poniżej:

Otworzyć dopływ wody. Wcisnąć bolce zabezpieczające a (rys. 11) na pistolecie rozpylającym i pociągnąć dźwignię spustową b (rys. 11), aby powietrze z urządzenia mogło się ulatniać.

Włączyć urządzenie ustawiając włącznik/ wyłącznik (rys. 2/10) na pozycji „ON”.

W celu wyłączenia urządzenia puścić dźwignię spustową (b), urządzenie uruchomi tryb Stand-by. Jak tylko dźwignia spustowa (b) zostanie uruchomiona, myjka wysokociśnieniowa włączy się ponownie.

Aby całkowicie wyłączyć urządzenie ustawić włącznik/ wyłącznik (rys. 2/10) na pozycji „OFF”.

7.2 Użycie środków myjących (rys. 2, 13):

- Napełnić zbiornik na środek myjący (13) odpowiednim środkiem.
- Domieszanie środka myjącego odbywa się automatycznie w czasie użycia przy niskim ciśnieniu.
- Zastosowanie środków myjących jest dozwolone tylko z pomocą następującego wyposażenia

7.2.1 Zastosowanie środka myjącego z lancą do strumienia punktowego/rozproszonego (rys. 13)

7.3 Uchwyt na pistolet/ osprzęt (rys. 15)

W celu oszczędności miejsca pistolet i osprzęt należy przechowywać na przeznaczonym do tego uchwycie (18).

7.4 Uchwyt na kabel (Rys. 15)

W celu oszczędności miejsca należy nawinąć kabel sieciowy na uchwyt na kabel (3).

PL

7.5 Bęben na wąż (rys. 11, 14)

Bęben na wąż (1) służy do oszczędności miejsca przechowywania węża wysokociśnieniowego.

Najpierw oddzielić wąż ciśnieniowy od myjki ciśnieniowej. Włożyć wolną końcówkę węża ciśnieniowego do otworu bębna na wąż (rys. 14/1) Korbą (2) nawijać równomiernie wąż na bęben.

Uwaga! W celu użycia węża ciśnieniowego musi on być kompletnie rozwinięty.

9. Czyszczenie, konserwacja i zamawianie części zamiennych**⚠ Uwaga!**

Przed rozpoczęciem jakichkolwiek prac związanych z czyszczeniem wyciągnąć wtyczkę z gniazdka.

9.1 Czyszczenie

- Urządzenia zabezpieczające, szczeliny powietrza i obudowa silnika powinny być w miarę możliwości zawsze wolne od pyłu i zanieczyszczeń.
- Zaleca się czyszczenie urządzenia bezpośrednio po każdorazowym użyciu.
- Urządzenie czyścić regularnie wilgotną ściereczką z niewielką ilością szarego mydła. Nie używać żadnych środków czyszczących ani rozpuszczalników; mogą one uszkodzić części urządzenia wykonane z tworzywa sztucznego. Należy uważać, aby do wnętrza urządzenia nie dostała się woda.

9.2 Konserwacja**9.2.1 Kontrola filtra ssania wody (rys. 17)**

Aby uniknąć zatkania urządzenia, które może uszkodzić pompę należy okresowo kontrolować filtr ssania.

Odkręcić od urządzenia przyłączyć do węża dopływu wody i wyczyścić pod bieżącą wodą znajdujące się tam sito.

9.2.2 Długa „żywność” elektrycznej pompy

Jeśli nieużywane urządzenie znajduje się przez dłuższy czas w pomieszczeniach (przez 3 miesiące), w których istnieje niebezpieczeństwo wystąpienia mrozu, zaleca się napełnienie maszyny środkiem ochronnym na mróz (środek podobny do tego, który używany jest do samochodów).

Jeśli urządzenie nie jest używane przez dłuższy czas, w pompie elektrycznej powstają osady wapienne, które mogą prowadzić do problemów z uruchomieniem urządzenia.

140

9.2.3 Czyszczenie dyszy (rys. 18)

W celu wyczyszczenia zapchanej dyszy należy użyć zawarty w dostawie drut (9).

9.3 Zamawianie części zamiennych

Przy zamawianiu części zamiennych należy podać następujące dane:

- Typ urządzenia
- Numer artykułu urządzenia
- Numer identyfikacyjny
- Numer części zamiennej

Aktualne ceny artykułów i informacje znajdują się na stronie: www.isc-gmbh.info

10. Przechowywanie

Urządzenie i wyposażenie dodatkowe przechowywać w miejscu ciemnym, suchym i wolnym od przemarzania, zabezpieczyć przed dziećmi. Optymalna temperatura przechowywania 5 do 30°C. Przechowywać urządzenie w oryginalnym opakowaniu.

11. Transport

Przed rozpoczęciem transportu urządzenia na inne miejsce najpierw usunąć wszystkie przyłącza - wówczas urządzenie może być transportowane.

12. Usuwanie odpadów i recykling

Aby zapobiec uszkodzeniom podczas transportu urządzenie znajduje się w opakowaniu. Opakowanie to jest surowcem, który można użytkować ponownie lub można przeznaczyć do powtórnego przerobu. Urządzenie oraz jego osprzęt składają się z różnych rodzajów materiałów, jak np. metal i tworzywa sztuczne. Uszkodzone elementy urządzenia proszę dostarczyć do punktu zbiorczego surowców wtórnych. Proszę poprosić o informację w sklepie specjalistycznym bądź w placówce samorządu lokalnego!

13. Możliwe przyczyny usterek

Usterka	Przyczyna	Sposób usunięcia
Urządzenie nie funkcjonuje	<ul style="list-style-type: none"> - Brak elektrycznego napięcia w urządzeniu. - Przedłużacz o zbyt małym przekroju, ewentualnie za długi przedłużacz. - Napięcie znamionowe niższe niż podana wartość. - Pompa zamarzła. 	<ul style="list-style-type: none"> - Sprawdzić bezpiecznik, kabel sieciowy, wtyczkę; w razie konieczności wymienić korzystając z pomocy specjalisty - Użyć przedłużaczy z wyższym przekrojem, ewentualnie użyć krótszego przedłużacza. - W razie konieczności skontaktować się z przedsiębiorstwem energetycznym. - Skontrolować, w razie konieczności odtajać.
Silnik pracuje, ale nie wytwarza żadnego ciśnienia.	<ul style="list-style-type: none"> - Zapchany filtr ssania wody. - Zasysanie powietrza w dopływie wody. - Za duża dysza spustowa. 	<ul style="list-style-type: none"> - Wyczyścić filtr ssania wody.(Patrz 9.2.1) - Sprawdzić wąż dopływu i połączenia węża, w razie konieczności wymienić. - Sprawdzić, w razie konieczności wymienić.
Nieregularne ciśnienie robocze	<ul style="list-style-type: none"> - Zasysanie powietrza w dopływie wody. 	<ul style="list-style-type: none"> - Sprawdzić wąż dopływu i połączenia węża, w razie konieczności wymienić.

RO



“Avertisment – Citiți manualul de utilizare pentru a reduce riscul producerii unui accident”

⚠ Atenție!

La utilizarea aparatelor trebuie respectate câteva măsuri de siguranță, pentru a evita accidentele și pagubele. De aceea, citiți cu grijă instrucțiunile de utilizare/indicațiile de siguranță. Păstrați aceste materiale în bune condiții, pentru ca aceste informații să fie disponibile în orice moment. Dacă predați aparatul altor persoane, înmânați-le și aceste instrucțiuni de utilizare /indicații de siguranță. Nu ne asumăm nici o răspundere pentru accidente sau pagube care rezultă din nerespectarea acestui manual sau a indicațiilor de siguranță.

1. Indicații de siguranță

Indicațiile corespunzătoare de siguranță se găsesc în broșura anexată!

⚠ AVERTIZARE!**Citiți indicațiile de siguranță și îndrumările.**

Nerespectarea indicațiilor de siguranță și a îndrumărilor poate avea ca urmare electrocutare, incendiu și/sau răniri grave.

Păstrați pentru viitor toate indicațiile de siguranță și îndrumările.**2. Descrierea aparatului și cuprinsul livrării (Fig. 1/2)**

1. Tambur de înfășurat furtunul
2. Manivelă pentru tamburul de înfășurat furtunul
3. Suport cablu
4. Roată de transport
5. Racord alimentare apă
6. Pistol
7. Rezervor pentru agentul de curățare
8. Racord furtun de presiune
9. Ac pentru curățirea duzelor
10. Întrerupător pornire/oprire

3. Cuprinsul livrării

- Deschideți ambalajul și scoateți aparatul cu grijă.
- Îndepărtați ambalajul, precum și siguranțele de ambalare și de transport (dacă există).
- Verificați dacă livrarea este completă.
- Controlați aparatul și accesoriile dacă nu prezintă pagube de transport.
- Păstrați ambalajul după posibilitate, până la expirarea duratei de garanție.

ATENȚIE

Aparatul și ambalajul nu sunt jucării pentru copii! Copiii le este interzis să se joace cu pungii din material plastic, folii și piese mici! Există pericolul de înghițire și sufocare!

- Instrucțiuni de utilizare originale
- Indicații de siguranță

4. Utilizarea conform scopului

Aparatul de curățat sub presiune este prevăzut pentru utilizarea în domeniul privat, pentru curățarea sub presiune a autovehiculelor, a mașinilor, clădirilor, fațadelor etc.


Mașina poate fi utilizată numai în conformitate cu scopul pentru care a fost creată. Orice utilizare care depășește acest domeniu este considerată neconformă. Pentru pagubele sau vătămările de orice tip rezultate este responsabil utilizatorul și nu producătorul.

Vă rugăm să rețineți că aparatele noastre nu au fost concepute pentru utilizarea în scop lucrativ, meșteșugăresc sau industrial. Nu ne asumăm nici o răspundere atunci când aparatul este utilizat în întreprinderi lucrativ, meșteșugărești sau industriale precum și la activități similare.

Acest aparat nu este destinat a fi utilizat de persoane (inclusiv copii) cu capacități fizice, senzoriale sau mentale limitate sau care nu au experiență și/sau cunoștințe, cu excepția cazului în care sunt supravegheate de o persoană responsabilă pentru siguranța lor sau atunci când primesc de la această persoană instrucțiuni despre modul în care se utilizează aparatul. Copiii trebuie să fie supravegheați pentru a asigura că aceștia nu se joacă la aparat.

RO

5. Date tehnice

Tensiunea în rețea:	230 V~ 50 Hz
Puterea:	2100 W
Presiunea de lucru:	10 MPa (100 bar)
Presiunea de lucru:	max. 15 MPa ^(EW) (150 bar ^(EW))
Capacitatea de transport:	7,5 L/min
Presiunea maximă alimentare cu apă:	1 MPa (10 bar)
Greutatea:	7,3 kg
Clasa de protecție:	II / 

Zgomote și vibrații

Valorile nivelelor de zgomot și de vibrație au fost calculate conform EN 60335-1.

Nivelul presiunii sonore L _{pA}	76 dB (A)
Nesiguranță K _{pA}	3 dB
Nivelul capacității sonore L _{WA}	95 dB (A)
Nesiguranță K _{WA}	3 dB

Purtați protecție antifonică.

Expunerea la zgomot poate cauza deteriorarea sau pierderea auzului.

Valorile totale ale nivelului de vibrații (suma vectorială a trei direcții), calculate conform EN 60335-1.

Valoare a vibrațiilor emise $a_{11} \leq 2,5 \text{ m/s}^2$
Nesiguranță K = 1,5 m/s²

Informații suplimentare pentru scule electrice

Avertisment!

Valoarea vibrațiilor emise a fost măsurată conform unui proces de verificare normat și se poate modifica în funcție de modul de utilizare a sculei electrice și în cazuri excepționale poate depăși valoarea indicată.

Valoarea vibrațiilor emise poate fi utilizată pentru comparația cu vibrațiile sculelor electrice ale altor producători.

Valoarea vibrațiilor poate fi utilizată și la o estimare introductivă a afecțiunii aparatului.

Limitați zgomotul și vibrațiile la un nivel minim.

- Utilizați numai aparate în stare ireproșabilă.
- Întrețineți și curățați aparatul cu regularitate.
- Adaptați modul dvs. de lucru aparatului.

144

- Nu suprasolicitați aparatul.
- Dacă este necesar, lăsați aparatul să fie verificat.
- Decuplați aparatul, atunci când acesta nu este utilizat.
- Purtați mănuși!

Riscuri reziduale

Riscurile reziduale nu pot fi eliminate complet, chiar dacă manipulați această sculă electrică în mod regulamentar. Următoarele pericole pot apărea, dependente de tipul constructiv și execuția acestei scule electrice:

1. Afecțiuni pulmonare, în cazul în care nu se poartă mască de protecție împotriva prafului adecvată.
2. Afecțiuni auditive, în cazul în care nu se poartă protecție antifonică corespunzătoare.
3. Afecțiuni ale sănătății rezultate din vibrația mână-brăț, în cazul utilizării timp mai îndelungat a aparatului sau a utilizării și întreținerii sale necorespunzătoare.

6. Înainte de punerea în funcțiune

6.1 Utilizarea corectă a aparatului

- Aparatul de curățat sub presiune trebuie amplasat pe o suprafață plană, sigură.
- La orice acționare a mașinii se recomandă respectarea poziției corecte de operare: o mână pe pistol și cealaltă pe lance.
- Jetul de apă nu trebuie orientat niciodată spre cablurile electrice sau spre mașină.
- Pentru a evita deteriorarea pompei aflate în repaus este normală o zonă neetanșă în pompă.
- Mașina nu poate fi folosită în nici un caz în spațiile cu risc de explozie.
- Temperatura de lucru trebuie să fie cuprinsă între +5 și +40 °C.
- Este interzisă instalarea de capace sau efectuarea de modificări la lance sau la duzele de pulverizare.
- Aparatul de curățare sub presiune este conceput pentru utilizare cu apă rece sau caldă (max. 40 °C), temperaturile mai mari duc la deteriorarea pompei.
- Apa de alimentare trebuie să fie curată, fără conținut de nisip sau de produse chimice care pot duce la afectarea funcționării și pot reduce durata de viață a mașinii.

Avertisment - pericol de explozie

Nu se va stropi cu lichide inflamabile.

Avertisment

Apa trecută prin dispozitivul de împiedicare a refluxului nu este potabilă.

Avertisment

Dacă agentul de curățare ajunge pe piele sau în ochi, spălați-vă imediat cu apă curată suficientă. Consultați apoi un medic sau urmați indicațiile din fișa cu datele de siguranță resp. indicațiile producătorului agentului de curățare.

6.2 Montajul**6.2.1 Montarea aparatului**

Montați aparatul de curățat sub presiune așa cum este indicat în figurile 5-12.

6.2.2 Racord alimentare apă (Fig. 1)

Racordul pentru alimentare cu apă (5) este echipat cu un element de racordare pentru sisteme standard de cuplare a furtunurilor. Introduceți cuplajul furtunului de alimentare (min. Ø 1/2") pe racordul pentru alimentare cu apă (5).

Între robinetul de apă și aparatul de curățare sub presiune trebuie montată o vană cu șiber pentru conducte! Consultați în acest sens instalatorul sanitar.

6.2.3 Racordarea furtunului de presiune (Fig. 10;11)

Racordați furtunul de presiune (14) pe racordul aparatului de curățat sub presiune (8) și pe racordul pistolului de pulverizare (6).

6.2.4 Montarea accesoriilor pistolului (Fig. 12)

Pe pistol pot fi montate diferite accesorii. Pentru aceasta apăsați accesoriul în pistol (Atenție, rezistență ușoară a arcului) și asigurați-l prin rotire. Înainte de începerea curățării, verificați dacă accesoriul este bine fixat.

Lancea punctiformă/lată (11)

Prin rotirea duzei jetul punctiform poate fi transformat în jet lat (Fig. 16).

Lance cu duză rotativă (12)

Folosiți lancea cu duza rotativă (12) în special la murdării greu de îndepărtat.

6.2.5 Racord electric

- Asigurați-vă înainte de racordare că datele de pe plăcuța de identificare corespund datelor din rețea.
- Aveți grijă la utilizarea conductorilor prelungitori ca aceștia să fie adecvați pentru exterior și să

dispună de o secțiune suficientă a firelor :

- 1 – 10 m: 1,5 mm²
- 10 – 30 m: 2,5 mm²

- Introduceți ștecherul de pe cablul de rețea în priză.

7. Operarea

Mașina este formată dintr-un modul cu o pompă, care este acoperit cu o carcasă rezistentă la șocuri.

Mașina este echipată cu o lance și cu un pistol cu mâner confortabil pentru o poziție optimă de lucru, a căror formă și echipare sunt conforme cu prevederile în vigoare.

7.1 Punerea în funcțiune:

După montarea completă a aparatului de curățare sub presiune și realizarea tuturor racordurilor puteți proceda după cum urmează:

Deschideți robinetul de alimentare cu apă. Pentru eliberarea aerului din aparat apăsați bolțul de siguranță a (Fig. 11) pe pistolul de pulverizare și trageți înapoi levierul b (Fig. 11).

Porniți aparatul, pentru aceasta poziționați întrerupătorul de pornire / oprire (Fig. 2/10) pe „ON“

Pentru oprire eliberați tija conducătoare (b), aparatul comută în regimul Stand-by. De îndată ce acționați tija conducătoare (b), aparatul de curățare sub presiune pornește din nou.

Pentru a opri complet aparatul de curățare sub presiune, poziționați întrerupătorul de pornire / oprire (Fig. 2/10) pe „OFF“

7.2 Utilizarea agentului de curățare (Fig. 2, 13)

- Umpleți recipientul pentru agentul de curățare (13) cu agentul de curățare corespunzător.
- În modul de lucru cu presiune joasă adăugarea de agent de spălare se realizează automat.
- Utilizarea de agent de curățare este permisă numai cu următoarele accesorii

7.2.1 Utilizarea agentului de curățare cu lancea punctiformă/lată (Fig. 13)**7.3 Suport pistol/accesorii (Fig. 15)**

Pentru păstrarea pistolului și a accesoriilor economisind spațiu, acesta poate fi păstrat în suportul special prevăzut (18).

RO**7.4 Suport cablu (Fig. 15)**

Pentru păstrarea cu economie de spațiu a cablului de rețea acesta poate fi rulat pe suportul de cablu (3).

7.5 Tambur de înfășurat furtunul (Fig. 11; 14)

Tamburul de înfășurat furtunul (1) folosește la păstrarea economică a furtunului de presiune. Desprindeți întâi furtunul de presiune de pe aparatul de curățat sub presiune. Introduceți acum capătul liber al furtunului de presiune în orificiul tamburului de înfășurat furtunul (Fig. 14/1). Apoi înfășurați furtunul uniform pe tamburul de înfășurat furtunul (2) cu ajutorul manivelei.

Atenție! Cablul de presiune trebuie să fie desfășurat complet în timpul folosirii aparatului de curățat sub presiune.

8. Schimbarea cablului de racord la rețea

În cazul deteriorării cablului de racord la rețea a acestui aparat, pentru a evita pericolele acesta trebuie înlocuit de către producător sau un service clienți sau de o persoană cu calificare similară.

9. Curățarea, întreținerea și comanda pieselor de schimb**⚠ Atenție!**

Înainte de orice lucrări de curățare scoateți ștecherul din priză.

9.1 Curățarea

- Mențineți toate dispozitivele de protecție, fantele de ventilare și carcasa motorului cât mai curate, fără praf și impurități.
- Vă recomandăm să curățați aparatul imediat după fiecare utilizare.
- Curățați aparatul în mod periodic cu o cârpă umedă și săpun lubrifiant. Nu utilizați detergenți sau solvenți; aceștia pot ataca părțile din plastic ale aparatului. Aveți grijă ca apa să nu poată pătrunde în interiorul aparatului.

9.2 Întreținerea**9.2.1 Verificarea filtrului de aspirare a apei (Fig. 17)**

Verificați periodic filtrul de aspirare pentru a evita opturările care pot periclita funcționarea pompei. Deșurubați cuplajul de racordare pentru furtunul de alimentare cu apă de la aparat și curățați sita de admisie aflată în spatele acestuia folosind un jet de

apă.

9.2.2 Pauza îndelungată a electropompei

Dacă se prevede depozitarea îndelungată a mașinii (peste 3 luni) în încăperi cu risc de îngheț, se recomandă umplerea mașinii cu un antigel (produs similar antigelului auto).

Dacă aparatul nu a fost folosit un timp mai îndelungat, în electropompă apar depuneri de calc care pot duce la dificultăți la pornire.

9.2.3 Curățarea duzei (Fig. 18)

Pentru curățarea unei duze înfundate folosiți sârma (9) livrată.

9.3. Comanda pieselor de schimb

La comanda pieselor de schimb trebuie precizate următoarele date:

- Tipul aparatului
- Numărul articolului aparatului
- Numărul de identificare al aparatului
- Numărul piesei de schimb necesare

Informații și prețuri actuale găsiți la adresa www.isc-gmbh.info

10. Lagăr

Depozitați aparatul și accesoriile acestuia la loc întunecos, uscat și ferit de îngheț, precum și inaccesibil copiilor. Temperatura de depozitare optimă este între 5 și 30 °C. Păstrați aparatul electric în ambalajul original.

11. Transportul

Înainte de transportarea aparatului în alt loc, îndepărtați întâi toate racordurile; apoi aparatul poate fi transportat.

12. Îndepărtarea ca deșeu și reciclarea

Aparatul se află într-un ambalaj pentru a împiedica pagubele de transport. Acest ambalaj este o materie primă și este astfel reutilizabil sau poate fi readus în circuitul de revalorificare a materiilor prime. Aparatul și accesoriile acestuia constau din materiale diferite, cum ar fi metal și materiale plastice. Predați piesele componente defecte la centrele de colectare a deșeurilor speciale. Interesați-vă în acest sens în magazinele de specialitate sau la administrația comunală!

13. Cauzele posibile de defectare

Deranjament de funcționare	Cauza	Remediere
Aparatul nu funcționează.	<ul style="list-style-type: none"> - Nu există tensiune electrică la aparat. - Secțiunea conductorilor din cablul prelungitor este prea mică respectiv cablul prelungitor este prea lung. - Tensiunea în rețea se situează sub valoarea indicată - Pompa este înghețată. 	<ul style="list-style-type: none"> - Controlați siguranța, cablul de rețea, ștecherul de rețea și eventual solicitați înlocuirea acestora de către personalul calificat. - Utilizați cabluri prelungitoare cu o secțiune mai mare a firelor respectiv cabluri prelungitoare mai scurte. - Eventual contactați societatea de distribuție a energiei electrice. - Verificați, eventual dezghețați.
Motorul funcționează, totuși nu se generează presiune.	<ul style="list-style-type: none"> - Filtrul de aspirare a apei este opturat. - Aspirare aer în alimentarea cu apă. - Duza de evacuare este prea mare. 	<ul style="list-style-type: none"> - Curățați filtrul de aspirare a apei. (vezi 9.2.1) - Verificați furtunul de alimentare și îmbinările furtunurilor, eventual înlocuiți-le. - Verificați, eventual înlocuiți.
Presiune de lucru neregulată.	<ul style="list-style-type: none"> - Aspirare aer în alimentarea cu apă. 	<ul style="list-style-type: none"> - Verificați furtunul de alimentare și îmbinările furtunurilor, eventual înlocuiți-le.



„Предупреждение – С цел намаляване риска от нараняване прочетете упътването за употреба“

⚠ Внимание!

При използването на уредите трябва се спазят някои предпазни мерки, свързани със безопасността, за да се предотвратят наранявания и щети. За целта внимателно прочетете това упътване за употреба/указанията за безопасност. Пазете го добре, за да разполагате с информацията по всяко време. В случай, че трябва да предадете уреда на други лица, моля, предайте им и това упътване за употреба/указания за безопасност. Ние не поемаме отговорност за злополуки или щети, които възникват вследствие на несъблюдаването на това упътване и на указанията за безопасност.

1. Указания за безопасност

Съответните указания за безопасност, моля, прочетете от приложената книжка!

⚠ ПРЕДУПРЕЖДЕНИЕ!

Прочетете всички указания за безопасност и инструкции.

Пропуските при спазването на указанията за безопасност и инструкциите могат да имат като последица електрически удар, пожар и/или тежки наранявания.

Съхранете за в бъдеще всички указания за безопасност и инструкции.

2. Описание на уреда и обем на доставката (Фиг. 1/2)

1. Барабан на маркуч
2. Манивела за барабан на маркуч
3. Държач за кабел
4. Колело за транспортиране
5. Извод водоподаване
6. Пистолет
7. Резервоар за препарати за миене
8. Извод маркуч за високо налягане уред
9. Игла за почистване на дюза
10. Превключвател за вкл./зключване

3. Обем на доставка

- Отворете опаковката и внимателно извадете уреда от опаковката.
- Отстранете опаковъчния материал както и опаковъчните/и транспортни осигуровки (ако има такива).
- Проверете дали обемът на доставка е пълен.

- Проверете дали уредът и принадлежностите нямат повреди от транспортиране.
- По възможност запазете опаковката до изтичане на гаранционния срок.

ВНИМАНИЕ

Уредът и опаковъчният материал не са детски играчки! Деца не бива да играят с пластмасови торбички, фолио малки детайли! Съществува опасност да ги глътнат и да се задушат!

- Оригинално упътване за употреба
- Указания за техника на безопасност

4. Употреба по предназначение

Уредът за почистване с високо налягане е предвиден за приложение в частната област за почистване на автомобили, машини, сгради, фасади и т.н. с високо налягане.

Машината трябва да се използва само според нейното предназначение. Всяка друга употреба, различна от тази, не е според предназначението. За възникващи от това щети или наранявания от всякакъв вид отговаря потребителят/обслужващото лице, а не производителят.

Моля, имайте предвид, че нашите уреди според предназначението си не са конструирани за промишлена, занаятчийска или индустриална употреба. Ние не поемаме никаква гаранция, ако уредът се използва в промишлени, занаятчийски или индустриални предприятия, както и при подобни на тях дейности.

Този уред не е предназначен за това, да бъде използван от лица (включително деца) с ограничени физически, сензорни или умствени способности или поради липса на опит и/или познания, освен ако не са надзиравани от компетентно за тяхната безопасност лице или получават от него инструкции, как трябва да се използва уреда. Децата трябва да бъдат надзиравани, за да се гарантира, че не си играят с уреда.

BG

5. Технически данни

Мрежово напрежение:	230 V~ 50 Hz
Необходима мощност:	2100 W
Работно налягане:	10 MPa (100 бара)
Експлоатационно налягане:	max. 15 MPa ^(EW) (150 бара ^(EW))
Производителност:	7,5 l/min
Макс. налягане подаване на вода:	1 MPa (10 бара)
Тегло:	7,3 кг
Клас защита:	II / □

Шум и вибрация

Стойностите за шум и вибрация са получени съгласно EN 60355-1.

Ниво на звуково налягане L _{pA}	76 dB (A)
Колебание K _{pA}	3 dB
Ниво на звукова мощност L _{WA}	95 dB (A)
Колебание K _{WA}	3 dB

Носете защита за слуха.

Влиянието на шума може да причини загуба на слуха.

Общите стойности на трептения (векторна сума на трите посоки) получени съгласно EN 60355-1.

Стойност на емисия на трептения $a_h \leq 2,5 \text{ m/s}^2$
Колебание K = 1,5 m/s²

Допълнителна информация за електрически инструменти

Внимание!

Посочената стойност на излъчвани вибрации е измерена по нормиран контролен метод и в зависимост от начина, по който се използва електрическият инструмент, може да се променя, а в изключителни случаи може да превишава посочената стойност.

Посочената стойност на излъчвани вибрации може да се използва за сравнение на един електрически инструмент с друг.

Посочената стойност на излъчвани вибрации може да се използва също за начална оценка на отрицателно влияние.

Ограничете образуването на шум и вибрацията до минимум!

- Използвайте само безупречно функциониращи уреди.
- Поддържайте и почиствайте уреда редовно.
- Пригответе начина си на работа спрямо уреда.
- Не претоварвайте уреда.
- Носете уреда при необходимост за проверка.
- Изключвайте уреда, ако не се използва.
- Носете ръкавици.

Остатъчни рискове

Дори ако обслужвате този електрически инструмент съгласно предписанията, винаги съществуват остатъчни рискове. Могат да възникнат следните опасности във връзка с конструкцията и изпълнението на този електрически инструмент:

1. Увреждане на белите дробове, ако не се носи подходяща защитна маска против прах.
2. Увреждане на слуха, ако не се носи подходяща слухова защита.
3. Увреждания на здравето, резултиращи от вибрациите върху ръката, ако уредът се използва продължително време и не се води и поддържа както трябва.

6. Преди пускане в експлоатация

6.1 Правилно използване на уреда

- Почистващият уред трябва да се монтира върху равна, устойчива повърхност.
- При всяко задвижване на машината се препоръчва спазване на правилната позиция на обслужване: едната ръка на пистолета, а другата ръка на ланцетата.
- Водната струя никога не трябва да се насочва към електрически проводници или към машината.
- За да се избегне повреда на помпата в спряло състояние, е нормална малка неплътност на помпата.
- Машината при никакви обстоятелства не трябва да се използва в помещения, които са застрашени от експлозия.
- Работната температура трябва да е между +5 и +40 °C.
- Не трябва да бъдат извършвани никакви покривания или промени на ланцетата или на пръскащите дюзи.
- Уредът за почистване с високо налягане е конструиран за работа със студена или средно топла вода (макс. до 40 °C), по-високи температури водят до повреда на помпата.

- Наливаната вода не трябва нито да е замърсена, нито да съдържа пясък или да е обременена с химични продукти, които водят до нарушаване на функцията и могат да намалят годността на машината.

Предупреждение - Опасност от експлозия

Не разпръсквайте възпламеняващи се течности.

Предупреждение

Вода, която е текла през блокиращото приспособление за обратен поток, не се счита за годна за пиене.

Предупреждение

Ако Ви попаднат детергенти върху кожата или в очите, изплакнете незабавно с достатъчно чиста вода. Потърсете след това лекар или следвайте указанията от техническия паспорт за безопасност респ. тези на производителя на препарати за миене.

6.2 Монтаж:

6.2.1 Монтаж уред

Монтирайте почистващия уред с високо налягане както е представено на фигури 2-8.

6.2.2 Свързване подаване на вода (Фиг. 1)

Свързването (изводът) за подаване на вода (5) е оборудвано с елемент за свързване за стандартни системи за съединение с маркуч. Сложете съединението с маркуч на подавателния маркуч (мин. Ø 1/2") на извода за подаване на вода (5).

Между водния кран и уреда за почистване с високо налягане трябва да има монтиран прекъсвач на тръбата! Попитайте за това Вашия санитарен техник.

6.2.3 Присъединяване на маркуча за високо налягане (фиг. 10;11)

Присъединете маркуча за високо налягане (14) към връзката на почистващия уред с високо налягане (8) и към връзката върху струен пистолет (6).

6.2.4 Монтаж на крайниците за пистолет (фиг. 12)

Върху пистолета могат да се монтират различни крайници. За целта натиснете крайника в пистолета (Внимание леко съпротивление на пружината) и обезопасете крайника посредством завъртане. Проверете стабилния стоеж на крайника преди да започнете с

почистването.

Ланцета точнов / широк лъч (11)

Със завъртане на дюзата точковата струя може да се промени в плоска струя (фиг. 16).

Ланцета с въртяща се дюза (12)

При особено упорити замърсявания използвайте ланцета с въртяща се дюза (12).

6.2.5 Електрическо свързване

- Уверете се преди свързването, че данните върху табелката на производителя съвпадат с мрежовите данни.
- Внимавайте при използването на удължителни кабели, те да са подходящи за външната област и да разполагат с достатъчно напречно сечение на жилата:
1 – 10 м: 1,5 мм²
10 - 30м: 2,5 мм²
- Пъхнете щепсела на мрежовия кабел в контакта.

7. Обслужване

Машината се състои от конструктивна група с помпа, която е покрита с устойчив на удар корпус. Машината е снабдена с ланцетата и удобен за хващане пистолет за оптимално работно положение, чиято форма и оборудване отговарят на валидните наредби.

7.1 Пускане в експлоатация:

Когато напълно сте монтирали уреда за почистване с високо налягане и сте извършили всички свързвания, можете да процедурите както следва:

Отворете отвора за подаване на вода. Натиснете предпазния болт а (фиг. 11) върху струйния пистолет изтеглете назад изтеглящ лост b (фиг. 11), за да се отдели наличния в уреда въздух.

Включете уреда, за целта поставете превключвателя за включване/изключване (Фиг. 2/10) на „ON“

За изключване освободете лоста за вентилационна тяга (b), уредът се включва на режим стенд-бай. Веднага щом като задействате лоста за вентилационна тяга (b) уредът за почистване с високо налягане отново се стартира.

За да изключите напълно уреда за почистване с високо налягане, поставете превключвателя за включване/изключване (Фиг. 2/10) на „OFF“.

7.2 Употреба на препарати за миене (фиг. 2, 13)

- Напълнете резервоара за препаратите за миене (13) със съответните почистващи препарати.
- Примесването на препарат за миене се извършва автоматично при режим на ниско налягане.
- Използването на препарати за миене е разрешено само със следващото по-долу оборудване

7.2.1 Употреба на препарати за миене с ланцета точков лъч /широк лъч (фиг. 13)

7.3 Държач пистолет/принадлежности (Фиг. 15)

С цел спестяващо място съхранение на пистолета и принадлежностите, той може да бъде съхраняван в предвидения за това държач (18).

7.4 Държач на кабела (Фиг. 15)

С цел спестяващо място съхранение на мрежовия кабел той може да бъде навит на държача на кабела (3).

7.5 Барабан на маркуч (фиг. 11; 14)

Барабанът на маркуча (1) служи за спестяващо място съхраняване на маркуча за високо налягане. Отделете най-напред маркуча за високо налягане от почистващия препарат за високо налягане. Поставете сега свободния край на маркуча за високо налягане в отвора на барабана на маркуча (фиг. 14/1). Завъртете сега равномерно маркуча с помощта на манивелата (2) върху барабана на маркуча.

Внимание! С цел използването на почистващия препарат за високо налягане, напорният маркуч трябва да се развие изцяло.

8. Смяна на мрежовия съединителен проводник

Ако мрежовият съединителен проводник на този уред се повреди, то той трябва да се смени от производителя или от неговата сервисна служба за обслужване на клиенти или от подобно квалифицирано лице, за да се избегнат излагания на опасност.

9. Почистване, поддръжка и поръчка на резервни части

⚠ Внимание!

Преди всички работи по почистването издърпайте щепсела.

9.1 Почистване

- Поддържайте защитните приспособления, въздушните отвори и корпуса на мотора колкото е възможно по-чисти и без прах.
- Препоръчваме да почиствате уреда директно след всяко използване.
- Почиствайте уреда редовно с влажна кърпа и малко течен сапун. Не използвайте почистващи препарати или разтворители, те могат да причинят разяждане на пластмасовите части на уреда. Внимавайте за това, никаква вода да не проникне във вътрешността на уреда.

9.2 Поддръжка

9.2.1 Проверка на водния смукателен филтър (Фиг. 17)

Проверявайте периодично смукателния филтър, за да избегнете запушвания, които могат да застрашат работата на помпата. Отвинтете съединението за маркуча за подаване на вода от уреда и почистете на течаща вода намиращото се отзад подавателно сито.

9.2.2 Дълъг престой на електропомпата

Ако са предвидени по-дълги престои на машината (над 3 месеца) в помещения, в които съществува опасност от замръзване, се препоръчва напълване на машината с препарат за защита от замръзване (подобни препарати, каквито се използват за превозни средства).

Ако уредът не е бил използван по-дълго време, в електропомпата възникват отлагания на варовик, които могат да доведат до трудности в стартирането.

9.2.3 Почистване дюза (фиг. 18)

За почистване на запушена дюза използвайте моля приложената жица (9)

9.3. Поръчка на резервни части

При поръчката на резервни части трябва да се посочат следните данни:

- Вид на уреда
 - Артикулен номер на уреда
 - Идентификационен номер на уреда
 - Номер на необходимата резервна част
- Актуални цени и информация ще намерите на www.isc-gmbh.info

10. Съхранение на склад

Складирайте уреда и принадлежностите му на тъмно, сухо място, където няма опасност от замръзване и което да е недостъпно за деца. Оптималната температура на складиране е между 5 и 30 °C. Съхранявайте електрическия инструмент в оригиналната му опаковка.

11. Транспорт

Преди да транспортирате уреда на друго място, извадете най-напред всички изводи, след това уредът е свободен за транспортиране.

12. Екологосъобразно отстраняване и повторно използване

Уредът се намира в опаковка, за да се предотвратят щети при транспортирането. Тази опаковка представлява суровина и затова може да се използва повторно или да се върне към цикъла за повторна преработка на суровините. Уредът и неговите части са съставени от различни материали, като например метал и пластмаси. Изхвърлете дефектните монтажни части за екологосъобразно отстраняване на отровни отпадъци. Осведомете се в специализиран магазин или в общинската администрация!

13. Възможни причини за спиране

Повреда	Причина	Отстраняване на повредата
Уредът не функционира.	<ul style="list-style-type: none"> - Няма електрическо напрежение на уреда. - Напречното сечение на жилото на удължителния кабел е твърде малко респ. удължителния кабел е твърде дълъг. - Мрежовото напрежение е под зададената стойност - Помпата е замръзнала. 	<ul style="list-style-type: none"> - Проверете предпазителя, мрежовия кабел, щепсела и евентуално да се подменят от специалисти. - Използвайте удължителни кабели с по-високо напречно сечение на жилото респ. използвайте по-къс удължителен кабел. - Евентуално се свържете с предприятието за електрозахранване. - Проверете, евентуално размразете.
Моторът работи, но не се образува налягане.	<ul style="list-style-type: none"> - Запушен воден смукателен филтър. - Засмукване на въздух в подаването на вода. - Изпускателната дюза е твърде голяма. 	<ul style="list-style-type: none"> - Почистете водния смукателен филтър. (виж 9.2.1) - Проверете подавателния маркуч и съединенията с маркуч, евентуално сменете. - Проверете, евентуално сменете.
Неравномерно експлоатационно налягане.	<ul style="list-style-type: none"> - Засмукване на въздух в подаването на вода. 	<ul style="list-style-type: none"> - Проверете подавателния маркуч и съединенията с маркуч, евентуално сменете.



„Προειδοποίηση – Για τη μείωση του κινδύνου τραυματισμού διαβάστε την Οδηγία χρήσης“

GR**⚠ Προσοχή!**

Προς αποφυγή τραυματισμών και βλαβών πρέπει κατά την χρήση συσκευών να τηρούνται ορισμένα μέτρα ασφαλείας. Για το λόγο αυτό να διαβάσετε προσεκτικά αυτή την Οδηγία χρήσης/τις Υποδείξεις ασφαλείας. Φυλάξτε τις καλά για να έχετε πρόχειρες τις πληροφορίες ανά πάσα στιγμή. Εάν δώσετε τη συσκευή σε άλλα πρόσωπα, παραδώστε μαζί και αυτή την Οδηγία χρήσης/τις Υποδείξεις ασφαλείας. Δεν αναλαμβάνουμε καμμία ευθύνη για ατυχήματα ή βλάβες που οφείλονται σε μη τήρηση αυτής της Οδηγίας χρήσης και των Υποδείξεων ασφαλείας.

1. Υποδείξεις ασφαλείας

Θα βρείτε τις σχετικές υποδείξεις ασφαλείας στο επισυναπτόμενο φυλλάδιο!

⚠ ΠΡΟΣΟΧΗ!

Διαβάστε όλες τις Υποδείξεις ασφαλείας και τις Οδηγίες.

Εάν δεν ακολουθήσετε τις Υποδείξεις ασφαλείας και τις Οδηγίες δεν αποκλείονται ηλεκτροπληξία, πυρκαγιά και/ή σοβαροί τραυματισμοί.

Φυλάξτε προσεκτικά όλες τις Υποδείξεις ασφαλείας και τις Οδηγίες για το μέλλον.

2. Περιγραφή της συσκευής και περιεχόμενο συσκευασίας (Εικ. 1/2)

1. Τύμπανο τύλιξης σωλήνας
2. Μανιβέλα για τύμπανο τύλιξης σωλήνα
3. Στήριγμα καλωδίου
4. Τροχός μεταφοράς
5. Σύνδεση παροχής νερού
6. Πιστόλι
7. Δοχείο καθαριστικού
8. Σύνδεση σωλήνα υψηλής πίεσης στη συσκευή
9. Βελόνη καθαρισμού μπεκ
10. Διακόπτης ενεργοποίησης/απενεργοποίησης

3. Συμπαραδιδόμενα

- Ανοίξτε τη συσκευασία και βγάλτε προσεκτικά τη συσκευή.
- Απομακρύντε τα υλικά συσκευασίας καθώς και τα συστήματα προστασίας της συσκευασίας / μεταφοράς (εάν υπάρχουν).
- Ελέγξτε εάν είναι πλήρες το περιεχόμενο.

- Ελέγξτε τη συσκευή και τα αξεσουάρ για ενδεχόμενες ζημιές από τη μεταφορά.
- Φυλάξτε τη συσκευασία αν γίνεται μέχρι την πάροδο της προθεσμίας της εγγύησης.

ΠΡΟΣΟΧΗ

Η συσκευή και τα υλικά συσκευασίας δεν είναι παιχνίδια! Τα παιδιά δεν επιτρέπεται να παίζουν με πλαστικές σακούλες, πλαστικές μεμβράνες και μικροαντικείμενα! Υφίσταται κίνδυνος κατάποσης και ασφυξίας!

- Πρωτότυπες Οδηγίες χρήσης
- Υποδείξεις ασφαλείας

4. Σωστή χρήση σύμφωνα με τον προορισμό

Η συσκευή καθαρισμού με υψηλή πίεση προορίζεται για την ιδιωτική χρήση, για καθαρισμό αυτοκινήτων, μηχανών, κτιρίων, προσώπων κλπ. με υψηλή πίεση.

Η μηχανή επιτρέπεται να χρησιμοποιείται μόνο σύμφωνα με τον προορισμό της. Κάθε χρήση πέραν της αναφερόμενης δεν είναι ενδεδειγμένη. Για ζημιές ή τραυματισμούς παντός είδους που οφείλονται σε μη ενδεδειγμένη χρήση ευθύνεται ο χρήστης / χειριστής και όχι ο κατασκευαστής.

Παρακαλούμε να προσέξετε πως οι συσκευές μας δεν έχουν κατασκευαστεί για επαγγελματική, βιομηχανική ή βιοτεχνική χρήση. Δεν αναλαμβάνουμε καμμία ευθύνη σε περίπτωση που η συσκευή χρησιμοποιηθεί σε επαγγελματική, βιομηχανική ή βιοτεχνική εργασία.

Αυτή η συσκευή δεν προορίζεται για άτομα (συμπεριλαμβανομένων και παιδιών) με περιορισμένες σωματικές, αισθητικές ή πνευματικές ικανότητες ή ελλείπει πείρας ή/και ελλείπει γνώσεων, εκτός εάν επιτηρούνται από άτομο αρμόδιο για την ασφάλεια ή εάν έλαβαν οδηγίες για το πώς πρέπει να χρησιμοποιηθεί η συσκευή. Τα παιδιά να επιβλέπονται για να είναι σίγουρο πως δεν παίζουν με τη συσκευή.

5. Τεχνικά χαρακτηριστικά

Τάση δικτύου:	230 V~ 50 Hz
Απορρόφηση ισχύος:	2100W
Πίεση εργασίας:	10 MPa (100 bar)
Πίεση λειτουργίας:	max. 15 MPa ^(EW) (150 bar ^(EW))
Απόδοση μεταφοράς:	7,5 l/min
μέγ. πίεση παροχής νερού:	1 MPa (10 bar)
Βάρος:	7,3 kg
Κλάση προστασίας:	II /

Θόρυβος και δονήσεις

Οι τιμές θορύβων και δονήσεων διαπιστώθηκαν σύμφωνα με το πρότυπο EN 60355-1.

Στάθμη ηχητικής πίεσης L _{pA}	76 dB(A)
Αβεβαιότητα K _{pA}	3 dB
Στάθμη ηχητικής ισχύος L _{WA}	95 dB(A)
Αβεβαιότητα K _{WA}	3 dB

Να χρησιμοποιείτε ηχοπροστασία.

Η επίδραση θορύβου μπορεί να έχει σαν συνέπεια την απώλεια της ακοής.

Συνολικές τιμές ταλαντώσεων (σύνολο διανυσμάτων τριών κατευθύνσεων) σύμφωνα με το πρότυπο EN 60355-1.

Συντελεστής εκπομπής ταλαντώσεων $a_h \leq 2,5 \text{ m/s}^2$
Αβεβαιότητα K = 1,5 m/s²

Πρόσθετες πληροφορίες για ηλεκτρικά εργαλεία

Προσοχή!

Η αναφερόμενη τιμή μετάδοσης δόνησης μετρήθηκε βάσει τυποποιημένης μεθόδου ελέγχου και μπορεί να μεταβληθεί ή και σε εξαιρετικές περιπτώσεις να κυμαίνεται άνω της αναφερόμενης τιμής, ανάλογα από τον τρόπο χρήσης του ηλεκτρικού εργαλείου.

Η αναφερόμενη μετάδοση δονήσεων μπορεί να χρησιμοποιηθεί και για σύγκριση με άλλο ηλεκτρικό εργαλείο.

Η αναφερόμενη τιμή μετάδοσης δόνησης μπορεί επίσης να χρησιμοποιηθεί και για αρχική εκτίμηση της έκθεσης.

Περιορίστε την δημιουργία θορύβου και τις δονήσεις στο ελάχιστο!

- Να χρησιμοποιείτε μόνο συσκευές σε άψογη κατάσταση.
- Να συντηρείτε και να καθαρίζετε τακτικά τη συσκευή.
- Να προσαρμόζετε στη συσκευή τον τρόπο εργασίας σας.
- Προσέξτε να μην υπερφορτώνετε τη συσκευή.
- Αφήστε τη συσκευή να ελαχυνθεί από ειδικό τεχνίτη.
- Να απενεργοποιείτε τη συσκευή όταν δεν την χρησιμοποιείτε.
- Να φοράτε γάντια.

Υπολειπόμενοι κίνδυνοι

Ακόμη και σε περίπτωση σωστής και κανονικής χρήσης αυτού του ηλεκτρικού εργαλείου, υφίστανται πάντα ορισμένοι υπολειπόμενοι κίνδυνοι. Οι ακόλουθοι κίνδυνοι μπορούν να παρουσιαστούν ανάλογα με το είδος κατασκευής και το μεντέλο αυτού του ηλεκτρικού εργαλείου:

1. Βλάβες πνευμόνων, εάν δεν χρησιμοποιηθούν κατάλληλες μάσκες προστασίας από σκόνη.
2. Βλάβες της ακοής, εάν δεν χρησιμοποιηθεί κατάλληλη ηχοπροστασία.
3. Βλάβες της υγείας που προκαλούνται από δονήσεις χεριού-βραχίονα, εάν η συσκευή χρησιμοποιηθεί για μεγαλύτερο χρονικό διάστημα ή δεν τηρείται και δεν συντηρείται σωστά.

6. Πριν τη θέση σε λειτουργία

6.1 Σωστή χρήση της συσκευής

- Η συσκευή καθαρισμού με υψηλή πίεση πρέπει να τοποθετηθεί σε επίπεδη, ασφαλή επιφάνεια.
- Σε κάθε χειρισμό της μηχανής συνιστάται η τήρηση της σωστής στάσης: ένα χέρι στο πιστόλι και το άλλο στη λόγχη.
- Ποτέ μη τείνετε την ακτίνα του νερού πάνω σε ηλεκτρικούς αγωγούς ή στην ίδια τη μηχανή.
- Για να αποφύγετε βλάβη της μηχανής κατά την ακινοποίησή της, μία μηδαμινή μη στεγανότητα της αντλίας είναι φυσιολογική.
- Η μηχανή να μην χρησιμοποιείτε με κανένα τρόπο σε χώρους στους οποίους υφίσταται κίνδυνος έκρηξης.
- Η θερμοκρασία εργασίας πρέπει να κυμαίνεται μεταξύ +5 και +40°C.
- Να μη τοποθετούνται καλύμματα και να μη γίνονται τροποποιήσεις στη λόγχη και στα μπεκ ψεκασμού.

GR

- Η συσκευή καθαρισμού με υψηλή πίεση προβλέπεται για λειτουργία με κρύο ή χλιαρό έως ζεστό νερό (το ανώτερο μέχρι 40°C). Υψηλότερες θερμοκρασίες προκαλούν βλάβες στην αντλία.
- Το εισερχόμενο νερό δεν επιτρέπεται ούτε να είναι ακάθαρμο, ούτε να περιέχει άμμο ή χημικές ουσίες που θα μπορούσαν να παρεμποδίσουν τη λειτουργία και να μειώσουν τη διάρκεια ζωής της μηχανής.

Προσοχή – Κίνδυνος έκρηξης

Μη ψεκάζετε εύφλεκτα υγρά.

Προειδοποίηση

Το νερό που επιστρέφει από σύστημα φραγής επιστροφής δεν θεωρείται πόσιμο.

Προειδοποίηση

Εάν το καθαριστικό έρθει σε επαφή με το δέρμα ή εισέλθει στο μάτι, καθαρίστε το αμέσως με άφθονο καθαρό νερό. Ακολουθήστε τις συμβουλές του εγχειριδίου ή ακολουθήστε τις υποδείξεις του Δελτίου Δεδομένων Ασφαλείας ή Του παραγωγού του απορρυπαντικού.

6.2 Συναρμολόγηση:**6.2.1 Συναρμολόγηση συσκευής:**

Συναρμολογήστε τη συσκευή καθαρισμού με υψηλή πίεση όπως φαίνεται στην εικόνα 5-12.

6.2.2 Σύνδεση παροχής νερού (Εικ. 1)Η σύνδεση για την παροχή του νερού (5) είναι εξοπλισμένη με σύνδεσμο για στάνταρ μούφες σωλήνων. Βάλτε τη μούφα του σωλήνα παροχής (ελάχιστη \varnothing 1/2") στη σύνδεση της παροχής νερού (5).

Μεταξύ της βρύσης και του καθαριστήρα υψηλής πίεσης πρέπει να υπάρχει διακόπτης σωλήνα Ρωτήστε τον υδραυλικό σας.

6.2.3 Σύνδεση του σωλήνα υψηλής πίεσης (εικ. 10;11)

Συνδέστε το σωλήνα υψηλής πίεσης (14) στο σημείο σύνδεσης της συσκευής καθαρισμού υψηλής πίεσης (8) και στη σύνδεση του ψεκαστικού πιστολιού (6).

6.2.4 Συναρμολόγηση των εξαρτημάτων των πιστολιών (εικ. 12)

Στο πιστόλι μπορούν να τοποθετηθούν διάφορα εξαρτήματα. Πιέστε το εξάρτημα μέσα στο πιστόλι (προσοχή μικρή αντίσταση ελατηρίου) και ασφαλίστε με στροφή το εξάρτημα. Ελέγξτε την

καλή στερέωση του εξαρτήματος πριν αρχίσετε με τον καθαρισμό.

Λόγχη Ακτίνα λεπτή / πλατιά (11)

Με περιστροφή του μπεκ μπορείτε να μεταβάλετε την ακτίνα από λεπτή σε πλατιά (εικ. 16).

Λόγχη με περιστρεφόμενο μπεκ (12)

Για επίμονες ακαθαρσίες να χρησιμοποιείτε τη λόγχη με περιστρεφόμενο μπεκ (12).

6.2.5 Ηλεκτρική σύνδεση

- Πριν από τη σύνδεση σιγουρευτείτε πως τα στοιχεία στην ετικέτα της συσκευής συμφωνούν με τα στοιχεία του δικτύου.
- Κατά τη χρήση καλωδίων επέκτασης να προσέξετε να χρησιμοποιείτε καλώδια κατάλληλα για χρήση στο ύπαιθρο και με επαρκή διατομή αγωγού:
1-10m: 1,5mm²
10-30m: 2,5mm²
- Βάλτε το βύσμα του δικτύου που βρίσκεται στο καλώδιο του δικτύου στην πρίζα.

7. Χειρισμός

Η μηχανή αποτελείται από μία μονάδα με μία αντλία, καλυμμένη από πρίβλημα που αντέχει στις κρούσεις. Η μηχανή διαθέτει μία λόγχη και ένα εύχρηστο πιστόλι που δεν γιστράει στα χέρια, για άριστη θέση εργασίας. Το σχήμα και ο εξοπλισμός της λόγχης ανταποκρίνονται στις ισχύουσες προδιαγραφές.

7.1 Θέση σε λειτουργία:

Αφού συναρμολογήσετε πλήρως τον καθαριστήρα υψηλής πίεσης και κάνετε όλες τις συνδέσεις, ακολουθήστε τα εξής βήματα:

Άνοιγμα της παροχής νερού. Πιέστε τώρα το μοχλό ασφάλισης a (εικ. 11) στο ψεκαστικό πιστόλι και τραβήξτε τη σκανδάλη b (εικ. 11) προς τα πίσω, για να διαφύγει ο αέρας από τη συσκευή.

Ενεργοποιήστε τη συσκευή βάζοντας το διακόπτη ενεργοποίησης/απενεργοποίησης (Εικ. 2/10) στη θέση „ON“

Για την απενεργοποίηση αφήστε ελεύθερη τη σκανδάλη (b), η συσκευή μεταφέρεται στη λειτουργία ετοιμότητας Stand-by. Μόλις χειριστείτε τη σκανδάλη (b) επανενεργοποιείται ο καθαριστήρας υψηλής πίεσης.

Για να απενεργοποιήσετε τελείως τη συσκευή καθαρισμού υψηλής πίεσης, βάλτε το διακόπτη ενεργοποίησης/απενεργοποίησης (Εικ. 2/10) στη θέση „OFF“.

7.2 Χρήση απορρυπαντικών (εικ. 2, 13)

- Γεμίστε το δοχείο με το απορρυπαντικό (13) με το ανάλογο απορρυπαντικό.
- Η πρόσθεση του απορρυπαντικού γίνεται αυτόματα στη λειτουργία χαμηλής πίεσης.
- Η χρήση απορρυπαντικού επιτρέπεται μόνο με τα ακόλουθα εξαρτήματα.

7.2.1 Χρήση απορρυπαντικού με λόγχη με ακτίνια μικρή / πλατιά (εικ. 13)

7.3 Στήριγμα πιστόλι/εξαρτήματα (Εικ. 15)

Για φύλαξη του πιστολιού και των εξαρτημάτων με εξοικονόμηση χώρου μπορείτε να τα φυλάξετε στο για το σκοπό αυτό προβλεπόμενο στήριγμα (18).

7.4 Στήριγματα καλωδίου (Εικ. 15)

Για φύλαξη του καλωδίου με εξοικονόμηση χώρου μπορεί να το τυλίξετε στο στήριγμα καλωδίου (3).

7.5 Τύμπανο τύλιξης σωλήνας (εικ. 11; 14)

Το τύμπανο τύλιξης σωλήνα (1) προορίζεται για εξοικονόμηση χώρου κατά την φύλαξη του σωλήνα υψηλής πίεσης. Αφαιρέστε πρώτα τον σωλήνα υψηλής πίεσης από τον καθαριστήρα υψηλής πίεσης. Βάλτε τούρα το ελεύθερο άκρο του σωλήνα υψηλής πίεσης στο άνοιγμα του τύμπανου του σωλήνα (εικ. 14/1). Τυλίξτε με τη μανιβέλα ομοιόμορφα το σωλήνα με τη μανιβέλα (2) στο τύμπανο.

Προσοχή! Για τη χρήση της συσκευής καθαρισμού υψηλής πίεσης πρέπει να ξετυλιχτεί πλήρως ο σωλήνας πίεσης.

8. Αντικατάσταση του αγωγού σύνδεσης με το δίκτυο

Εάν πάθει βλάβη το καλώδιο σύνδεσης της συσκευής με το δίκτυο, πρέπει προς αποφυγή κινδύνου, να αντικατασταθεί από τον κατασκευαστή ή το τμήμα του εξυπηρέτησης πελατών ή από παρόμοια εξειδικευμένο πρόσωπο.

9. Καθαρισμός, συντήρηση και παραγγελία ανταλλακτικών

⚠ Προσοχή!

Πριν από όλες τις εργασίες καθαρισμού να βγάξετε το βύσμα από την πρίζα.

9.1 Καθαρισμός

- Να κρατάτε τα συστήματα ασφαλείας, τις σχισμές αερισμού και το περίβλημα του κινητήρα όσο πιο καθαρά και ελεύθερα από σκόνη γίνεται.
- Σας συνιστούμε να καθαρίζετε τη συσκευή αμέσως μετά από κάθε καθαρισμό.
- Να καθαρίζετε τη συσκευή τακτικά με ένα νωπό πανί και λίγο μαλακό σαπούνι. Μη χρησιμοποιείτε καθαριστικά ή διαλύτες γιατί θα μπορούσαν να καταστρέψουν τα πλαστικά τμήματα της συσκευής. Προσέξτε να μην εισέλθει νερό στο εσωτερικό της συσκευής.

9.2 Συντήρηση

9.2.1 Έλεγχος του φίλτρου αναρρόφησης νερού (Εικ. 17)

Να ελέγχετε κατά περιόδους το φίλτρο αναρρόφησης για να αποφεύγετε βουλώματα που θα μπορούσαν να αποτελέσουν κίνδυνο για τη λειτουργία της αντλίας.

Ξεβιδώστε τη σύνδεση για τον σωλήνα παροχής νερού από τη συσκευή και καθαρίστε σε τρεχούμενο νερό τη σίτα που βρίσκεται από πίσω.

9.2.2 Μεγάλη διάρκεια ακινητοποίησης της ηλεκτρικής αντλίας

Εάν προβλέπονται μακρύτερα διαστήματα ακινητοποίησης της μηχανής (άνω των 3 μηνών) σε χώρους στους οποίους υπάρχει κίνδυνος πτώσης της θερμοκρασίας κάτω από μηδέν, συνιστάται η πλήρωση της μηχανής με αντιψυκτικό (παρόμοιο με αυτό που χρησιμοποιείται για τα αυτοκίνητα).

Εάν δεν χρησιμοποιηθεί η συσκευή για μεγαλύτερο χρονικό διάστημα, δημιουργούνται στην ηλεκτρική αντλία εναποθέσεις αλάτων που θα μπορούσαν να προκαλέσουν δυσκολίες στην εκκίνηση.

9.2.3 Καθαρισμός μπεκ (εικ. 18)

Για να καθαρίσετε ένα βουλωμένο ακροφύσιο να χρησιμοποιείτε το συμπαραδιδόμενο σύρμα (9).

GR

9.3. Παραγγελία ανταλλακτικών

Σε περίπτωση παραγγελίας ανταλλακτικών να αναφέρετε τα εξής στοιχεία:

- Τον τύπο της συσκευής
- Τον αριθμό είδους της συσκευής
- Τον χαρακτηριστικό αριθμό ταύτισης (Ident-Nr) της συσκευής
- Τον αριθμό του ανταλλακτικού

Θα βρείτε τις ισχύουσες τιμές στην ιστοσελίδα www.isc-GmbH.info

10. Φύλαξη

Να διατηρείτε τη συσκευή και τα αξεσουάρ της σε σκοτεινό, στεγνό χώρο, χωρίς παγετό, και μακριά από παιδιά. Η ιδανική θερμοκρασία αποθήκευσης είναι μεταξύ 5 και 30 °C. Να φυλάξετε την ηλεκτρική σας συσκευή στην πρωτότυπη συσκευασία της.

11. Μεταφορά

Πριν μεταφέρετε τη συσκευή σε άλλο μέρος, αφαιρέστε πρώτα τις συνδέσεις, ακολούθως η συσκευή είναι ελεύθερη για τη μεταφορά.

12. Απόσυρση και επαναχρησιμοποίηση

Η συσκευή βρίσκεται σε μία συσκευασία προς αποφυγή ζημιών κατά τη μεταφορά. Αυτή η συσκευασία είναι μία πρώτη ύλη και μπορεί να επαναχρησιμοποιηθεί ή να επιστραφεί σε ανακύκλωση πρώτων υλών. Η συσκευή και τα εξαρτήματά της αποτελούνται από διαφορετικά υλικά, όπως π.χ. μέταλλα και πλαστικά υλικά. Να παραδίδετε ελαττωματικά εξαρτήματα σε υπηρεσίες απόσυρσης/επικίνδυνων υλικών. Ρωτήστε στο ειδικό κατάστημα ή στην διοίκηση της Κοινότητάς σας.

13. Ενδεχόμενες αιτίες βλάβης

Βλάβη	Αιτία	Αποκατάσταση
Δεν λειτουργεί η συσκευή.	<ul style="list-style-type: none"> - Δεν υπάρχει ηλεκτρική τάση στη συσκευή. - Πολύ μικρή διατομή αγωγού του καλωδίου επέκτασης ή πολύ μακρύ καλώδιο επέκτασης. - Τάση δικτύου κατώτερη από την προδιαγεγραμμένη τιμή - Παγωμένη αντλία. 	<ul style="list-style-type: none"> - Ελέγξτε την ασφάλεια, το καλώδιο δικτύου, το βύσμα δικτύου και ενδεχομένως να αντικατασταθεί από εξειδικευμένο προσωπικό. - Χρησιμοποιήστε επεκτάσεις καλωδίων με μεγαλύτερη διατομή ή όχι τόσο μακριές επεκτάσεις καλωδίων. - Επικοινωνήστε ενδεχομένως με την Επιχείρηση Ηλεκτρικής Ενέργειας. - Ελέγξτε, ενδεχομένως αποψύξτε την.
Ο κινητήρας κινείται, αλλά δεν σχηματίζεται πίεση.	<ul style="list-style-type: none"> - Βουλωμένο φίλτρο απορρόφησης νερού. - Αναρρόφηση αέρα στην παροχή νερού. - Πολύ μεγάλο μπεκ εξόδου. 	<ul style="list-style-type: none"> - Καθαρισμός φίλτρου απορρόφησης νερού. (βλέπε 9.2.1) - Ελέγξτε το σωλήνα παροχής και τις συνδέσεις των σωλήνων, ενδεχομένως αντικαταστήστε τις. - Έλεγχος, ενδεχόμενη αντικατάσταση.
Διακυμάνσεις πίεσης λειτουργίας.	<ul style="list-style-type: none"> - Αναρρόφηση αέρα στην παροχή νερού. 	<ul style="list-style-type: none"> - Ελέγξτε το σωλήνα παροχής και τις συνδέσεις των σωλήνων, ενδεχομένως αντικαταστήστε τις.

TR



„İkaz – yaralanma riskini azaltmak için Kullanma Talimatını okuyunuz“

⚠ Dikkat!

Aletlerin kullanılmasında yaralanmaları ve hasarları önlemek için bazı iş güvenliği kurallarına riayet edilecektir. Bu nedenle bu Kullanma Talimatını dikkatlice okuyunuz. Bu bilgilerin her zaman elinizin altında olması için Kullanma Talimatını iyi bir yerde saklayın. Aletleri başka kimselere vereceğinizde bu Kullanma Talimatını da alet ile birlikte verin. Kullanma Talimatı ve güvenlik uyarılarına riayet edilmemesinden kaynaklanan iş kazaları veya hasarlardan firmamız sorumlu değildir.

1. Güvenlik uyarıları

İlgili güvenlik uyarıları ekteki kitapçıkta bulunur!

⚠ UYARI!**Tüm güvenlik bilgileri ve talimatları okuyunuz.**

Güvenlik bilgileri ve talimatlarda belirtilen direktiflere aykırı hareket edilmesi sonucunda elektrik çarpması, yangın ve/veya ağır yaralanmalar meydana gelebilir. **Gelecekte kullanmak üzere tüm güvenlik bilgileri ve talimatları saklayın.**

2. Cihaz açıklaması ve sevkiyatın içeriği (Şekil 1/2)

1. Hortum makarası
2. Hortum makarası kolu
3. Kablo tutma elemanı
4. Transport tekerleği
5. Su giriş bağlantısı
6. Tabanca
7. Temizleme maddesi deposu
8. Yüksek basınç hortumunu makineye bağlama
9. Nozul temizleme iğnesi
10. Açık/Kapalı şalteri

3. Sevkiyatın içeriği

- Ambalajı açın ve aleti dikkatlice ambalajın içinden çıkarın.
- Ambalaj malzemelerini ve ambalaj ve transport emniyetlerini sökün (bulunması halinde).
- Ambalaj içindeki parçaların eksik olup olmadığını kontrol edin.
- Alet ve aksesuar parçalarının transport esnasında hasar görüp görmediğini kontrol edin.
- Garanti süresi doluncaya kadar mümkün olduğunda ambalaj malzemelerini saklayın.

DİKKAT

**Alet ve ambalaj malzemeleri oyuncak değildir!
Çocukların plastik poşet, folyo ve küçük parçalar ile oynaması yasaktır! Çocukların küçük parçaları yutma ve poşetler nedeniyle boğulma tehlikesi vardır!**

- Orijinal Kullanma Talimatı
- Güvenlik Uyarılar

4. Kullanım amacına uygun kullanım

Yüksek basınçlı yıkama makinesi araç, makine, bina, cephe vs. gibi bölümlerin temizlenmesinde, özel kullanım amaçlı kullanım (ticari olmayan) için öngörülmüştür.


Kullanım amacının dışındaki tüm kullanımlar makinenin kullanılması için uygun değildir. Bu tür kullanım amacı dışındaki kullanımlardan kaynaklanan hasar ve yaralanmalarda, yalnızca kullanıcı/işletici sorumlu olup üretici firma sorumlu tutulamaz.

Lütfen aletimizin ticari, zanaatkarlar veya endüstriyel kullanım için uygun olmadığını ve bu kullanımlar için tasarlanmadığını dikkate alın. Yüksek basınçlı yıkama makinesinin ticari, zanaatkarlar veya endüstriyel veya benzer kullanımlarda kullanılmasından kaynaklanan hasarlar garanti kapsamına dahil değildir.

Bu cihazın kısıtlı fiziksel, sensörük veya zihinsel özelliklere kişiler veya tecrübesiz ve/veya gerekli bilgiye sahip olmayan kişiler (çocuklar dahil) tarafından kullanılması yasaktır. Bu kişilerin ancak, kendi güvenlikleri için tayin edilmiş görevliler tarafından gözetim altında tutulduğunda veya bu kişiler tarafından cihazı nasıl kullanacaklarına dair bilgi verildiğinde cihazı kullanmalarına izin verilmiştir. Cihaz ile oynamalarını önlemek için çocuklar cihazı kullanırken gözetim altında tutulmalıdır.

TR

5. Teknik özellikler

Anma gerilimi:	230 V~ 50 Hz
Güç sarfiyatı:	2100W
Çalışma basıncı:	10 MPa (100 bar)
İşletme basıncı:	max. 15 MPa ^(EW) (150 bar ^(EW))
Besleme kapasitesi:	7,5 l/min
max. Su giriş basıncı:	1 MPa (10 bar)
Ağırlık:	7,3 kg
Koruma sınıfı:	II / 

Ses ve titreşim

Ses ve titreşim değerleri EN 60355-1 normuna göre ölçülmüştür.

Ses basınç seviyesi L _{pA}	76 dB(A)
Sapma K _{pA}	3 dB
Ses güç seviyesi L _{WA}	95 dB(A)
Sapma K _{WA}	3 dB

Kulaklık takın.

Gürültü işitme kaybına sebep olabilir.

Toplam titreşim değerleri (üç yönün vektör toplamı) EN 60355-1 normuna göre ölçülmüştür.

Titreşim emisyon değeri a_n ≤ 2,5 m/s²
Sapma K = 1,5 m/s²

Elektrikli aletler için ek bilgiler

İkaz!

Açıklanan titreşim emisyon değeri standart test metoduna göre ölçülmüş olup bu değer, elektrikli aletin kullanım türü ve şekline bağlı olarak değişebilir ve istisnai durumlarda açıklanmış olan bu değer üzerinde olabilir.

Açıklanan titreşim emisyon değeri elektrikli aletin diğer elektrikli aletler ile kıyaslanmasında kullanılabilir.

Açıklanan titreşim emisyon değeri, aletin işletilmesinde etrafa verilecek rahatsızlığın ve etkinin tahmin edilmesinde de kullanılabilir.

Makineden kaynaklanan gürültü ve titreşim oluşmasını asgariye indirin!

- Sadece hasarlı ve arızalı olmayan aletler kullanın.
- Aletlerin düzenli olarak bakımını yapın ve temizleyin.

- Çalışma tarzınızı alete göre ayarlayın.
- Aletlerinize aşırı yüklenmeyin.
- Gerekliğinde arızalı aletin kontrol edilmesini sağlayın.
- Aleti kullanmadığınızda kapatın.
- İş eldiveni takın.

Kalan riskler

Bu elektrikli aleti, kullanma talimatına uygun şekilde kullansanız dahi yine de bazı riskler mevcut kalır. Bu elektrikli aletin yapı türü ve modeli itibari ile aşağıda açıklanan tehlikeler meydana gelebilir:

1. Uygun bir toz maskesi takılmadığında akciğer hasarlarının oluşması.
2. Uygun bir kulaklık takılmadığında işitme hasarlarının oluşması.
3. Elektrikli alet uzun süre kullanıldığında veya talimatlara göre kullanılmadığında veya bakımı düzgün şekilde yapılmadığında el-kol titreşiminden kaynaklanan sağlık hasarlarının oluşması.

6. Çalıştırmadan önce

6.1 Makinenin doğru şekilde kullanımı

- Yüksek basınçlı yıkama makinesi düz ve emniyetli bir yüzeyde kurulmalıdır.
- Makine kullanılırken doğru kullanım pozisyonu şu şekilde olmalıdır: Bir el tabancayı ve diğer el ise boruyu tutacaktır.
- Basınçlı su akışı kesinlikle elektrik kabloları veya makine üzerine tutulmayacaktır.
- Pompanın makine dururken hasae görmesini önlemek için pompanın çok az miktarda su sızdırması normaldir.
- Makinenin kesinlikle patlama tehlikesi bulunan mekanlarda kullanılması yasaktır.
- Çalışma sıcaklığı +5 ve + 40°C arasında olmalıdır.
- Kapaklar ile boru veya püskürtme enjektörleri üzerinde herhangi bir değişiklik yapılması yasaktır.
- Yüksek basınçlı yıkama makinesi soğuk veya orta sıcaklıktaki (max. 40°C'ye kadar) su ile işletilecek şekilde tasarlanmıştır. Daha yüksek su sıcaklıkları ile işletilmesi durumunda pompada hasar oluşabilir.
- Makineye beslenen su kirli, kumlu ve içinde kimyasal maddeler olmamalıdır. Bu maddeler makinenin fonksiyonuna etki edebilir ve makine ömrünü kısaltabilir.

Uyarı Patlama Tehlikesi

Yüksek basınçlı yıkama makinesinde yanıcı sıvı kullanmayın.

Uyarı

Çekvalfden geçen suyu içme suyu olarak kullanmayın.

Uyarı

Temizleme maddesi cildinize veya gözünüze temas ettiğinde ilgili bölgeyi derhal bol miktarda su ile yıkayın. Su ile yıkadıktan sonra doktora başvurun veya deterjan üreticisinin bu gibi durumlarda alınması gereken önlemlerin açıklandığı önlemleri alın.

6.2 Montaj:**6.2.1 Makinenin montajı**

Yüksek basınçlı yıkama makinesi Şekil 5-12'de gösterildiği şekilde monte edin.

6.2.3 Su giriş bağlantısı (Şekil 1)

Su giriş bağlantısı (5) standart hortum kuplaj sistemleri için uygun bir bağlantı parçası ile donatılmıştır. Giriş hortumunun kuplaj elemanını (min. Ø 1/2") su giriş (5) bağlantısına takın.

Çeşme ile yüksek basınçlı yıkama makinesi arasında su akışını kesmeye yarayan bir vana takılmalıdır! Bu konuda su tesisatçınıza danışın.

6.2.3 Yüksek basınç hortumunun bağlanması (Şekil 10;11)

Yüksek basınç hortumunu (14) makinenin hortum bağlama bağlantısına (8) ve tabancanın (6) boru bağlantısına takın.

6.2.4 Tabanca başlıklarının montajı (Şekil 12)

Tabancaya çeşitli başlıklar monte edilebilir. Başlığı monte etmek için tabancanın içine bastırın (dikkat, hafif bir yay direncini karşılamaz gerekir) ve başlığı döndürerek emniyetleyin. Temizleme işlemine başlamadan önce tabanca başlığının sıkı şekilde bağlı olup olmadığını kontrol edin.

Noktasal/geniş açılı püskürtme borusu (11)

Borudaki nozul döndürülerek su püskürtmesi noktasal püskürtmeden geniş açılı püskürtme durumuna değiştirilebilir (Şekil 16).

Rotor başlıklı boru (12)

Özellikle inatçı kirleri temizlemek için makineye bu rotor başlıklı boruyu (12) takın.

6.2.5 Elektrik bağlantısı

- Aleti elektrik şebekesine bağlamadan önce şebeke gerilimi ile tip etiketi üzerinde belirtilen gerilim değerinin aynı olup olmadığını kontrol edin.
- Uzatma kablosu kullandığınızda bu kabloların açık havada kullanım için uygun olmasına ve kablo kalınlığının yeterli olmasına dikkat edin:
1-10m: 1,5mm²
10-30m: 2,5mm²
- Elektrik kablosunun fişini prize takın.

7. Kullanma

Makine darbelere karşı korunmuş bir gövde içinde düzenlenmiş olan pompa yapı grubundan oluşur. Yıkama makinesi ayrıca mükemmel bir çalışma pozisyonunun sağlanabilmesi için saplı tabanca ve boru ile donatılmıştır. Bu elemanların geometrik şekilleri ve donanımı geçerli yönetmeliklere uygundur.

7.1 Çalıştırma:

Yüksek basınçlı yıkama makinesinin montajını tamamladıktan ve tüm hortum bağlantılarını yaptıktan sonra aşağıdaki işlemleri yapabilirsiniz:

Su girişini açın. Tabancadaki emniyet pimine a (Şekil 11) basın ve makine içindeki havanın boşalması için tetiği b (Şekil 11) geri çekin.

Makineyi çalıştırın, bunun için Açık/Kapalı şalterini (Şekil 2/10) „ON“ konumuna ayarlayın.

Makineyi kapatmak için tetiği (b) bırakın, makine bu durumda bekleme (Stand-by) pozisyonuna geçer. Tetiğe (b) tekrar basar basmaz yüksek basınçlı yıkama makinesi çalışmaya başlar.

Yüksek basınçlı yıkama makinesini komple kapatmak için Açık/Kapalı şalterini (Şekil 2/10) „OFF“ konumuna ayarlayın.

7.2 Temizleme maddesinin kullanılması (Şekil 2, 13)

- Temizleme maddesi deposuna (13) uygun temizleme maddesi doldurun.
- Temizleme maddesinin eklenmesi otomatik olarak düşük basınç işletmesinde gerçekleşir.
- Temizleme maddesinin kullanımına sadece aşağıda açıklanan aksesuar ile izin verilmiştir

TR**7.2.1 Temizleme maddesinin noktasal/geniş açılı püskürtme borusu ile kullanımı (Şekil 13)****7.3 Tabanca/aksesuar tutma elemanı (Şekil 15)**

Tabanca ve aksesuarın yerden tasarruf edilir şekilde saklanabilmesi için tabanca ve aksesuar öngörülen tutma elemanında (18) saklanabilir.

7.4 Kablo tutma elemanı (Şekil 15)

Elektrik kablosunun yerden tasarruf edilir şekilde saklanabilmesi için kablo, kablo tutma elemanına (3) sarılabilir.

7.5 Hortum makarası (Şekil 11; 14)

Hortum makarası (1) yüksek basınç hortumunun yerden tasarruf sağlanacak şekilde saklanmasına yarar. Önce yüksek basınç hortumunu yüksek temizleme makinesinden sökün. Hortumun açık ucunu hortum makarası (Şekil 14/1) deliğine takın. Sonra makaranın kolu (2) ile hortumu düzenli şekilde makaraya sarın.

Dikkat! Yüksek basınçlı yıkama makinesini kullanmak için makarada sarılı olan basınç hortumu komple açılmalıdır.

8. Elektrik kablosunun değiştirilmesi

Bu aletin elektrik kablosu hasar gördüğünde oluşabilecek herhangi bir tehlikenin önlenmesi için kablo, üretici firma veya yetkili servis veya uzman bir personel tarafından değiştirilecektir.

9. Temizleme, Bakım ve Yedek Parça Siparişi**⚠ Dikkat!**

Temizlik çalışmalarından önce elektrik kablosunu prizden çıkarın.

9.1 Temizleme

- Koruma tertibatı, havalandırma delikleri ve motor gövdesini mümkün olduğunca toz ve kirden temiz tutun. Aleti temiz bir bez ile silin veya düşük basınçlı hava ile üfleyerek temizleyin.
- Aleti kullandıktan hemen sonra temizlemenizi tavsiye ederiz.
- Aleti düzenli olarak nemli bir bezle ve sıvı sabunla temizleyin. Temizleme deterjanı veya solvent malzemesi kullanmayınız, bu malzemeler aletin plastik parçalarına zarar verebilir. Ayrıca aletin içine su girmemesine de dikkat edin.

9.2 Bakım**9.2.1 Su emme filtresinin kontrolü (Şekil 17)**

Tıkanıklıkları önlemek ve böylece pompanın çalışmasını tehlikeye sokmamak için emme filtresi periyodik olarak kontrol edilecektir. Su giriş hortumunun bağlantı kuplajını makineden sökün ve arkasında bulunan giriş süzgecini suyun altına tutarak temizleyiniz.

9.2.2 Elektrik pompasının uzun durma süresi

Makinenin don tehlikesi bulunan mekanlarda uzun süreli (3 aydan daha uzun) depolanması öngörüldüğünde makineye antifriz (aynı otomobillerde kullanılan antifriz malzemesi gibi) doldurulması tavsiye edilir.

Makine uzun süre kullanılmadığında elektrikli pompa içinde kireçlenme oluşur ve bunun sonucunda çalışma problemleri meydana gelebilir.

9.2.3 Nozulu temizleme (Şekil 18)

Tıkanmış bir nozlu temizlemek için makine ile gönderilmiş olan teli (9) kullanın.

9.3. Yedek parça siparişi:

Yedek parça siparişi yapılırken şu bilgiler verilmelidir:

- Cihazın tipi
 - Cihazın parça numarası
 - Cihazın kod numarası
 - Gereken yedek parçanın yedek parça numarası
- Güncel bilgiler ve fiyatlar internette www.isc-gmbh.info sayfasında açıklanmıştır

10. Depolama

Alet ve aksesuar parçalarını karanlık, kuru ve dona karşı korunmuş ve çocukların erişemeyeceği bir yerde saklayın. Optimal depolama sıcaklığı 5 ve 30 °C arasındadır. Elektrikli aleti orijinal ambalajı içinde saklayın.

11. Transport

Yüksek basınçlı yıkama makinesini başka bir yere taşımadan önce makine üzerindeki tüm hortum ve bağlantılarını sökün ve makineyi ancak bu işlemten sonra taşıyın.

12. Bertaraf etme ve geri kazanım

Transport hasarlarını önlemek için yüksek basınçlı yıkama makinesi bir ambalaj içinde sevk edilir. Bu ambalaj hammaddedir ve böylece geri kazanılabilir veya geri kazanım sistemine iade edilebilir. Yüksek basınçlı yıkama makinesi örneğin metal ve plastik gibi çeşitli malzemelerden meydana gelir. Arızalı parçaları özel atık bertaraf etme sistemine verin. Bu sistemin nerede olduğunu bayinizden veya yerel yönetimlerden öğrenebilirsiniz!

TR**13. Olası arıza sebepleri**

İşletme arızası	Sebebi	Giderilmesi
Makine çalışmıyor.	<ul style="list-style-type: none"> - Makinenin elektrik beslemesi yok. - Uzatma kablosunun kablo kesiti çok ince ve/veya uzatma kablosu çok uzun. - Şebeke gerilimi nominal değerinin altındadır - Pompa donmuştur. 	<ul style="list-style-type: none"> - Sigorta, elektrik kablosu, fişi kontrol edin ve gerektiğinde uzman personel tarafından değiştirilmesini sağlayın. - Daha kalın kesitli uzatma kablosunu kullanın ve/veya daha kısa uzatma kablosu kullanın. - Gerektiğinde enerji dağıtım şirketleri ile irtibata geçin. - Kontrol edin, gerektiğinde erimesini sağlayın.
Motor çalışıyor fakat basınç oluşturmuyor.	<ul style="list-style-type: none"> - Emme filtresi tıkalı. - Su beslemesinde hava emiliyor. - Çıkış enjektörü çok büyük. 	<ul style="list-style-type: none"> - Su emme filtresini temizleyin. (bkz. 9.2.1) - Su giriş hortumu ve hortum bağlantısını kontrol edin, gerektiğinde değiştirin. - Kontrol edin, gerektiğinde değiştirin.
Düzensiz işletme basıncı.	<ul style="list-style-type: none"> - Su beslemesinde hava emiliyor. 	<ul style="list-style-type: none"> - Su giriş hortumu ve hortum bağlantısını kontrol edin, gerektiğinde değiştirin.

ISC GmbH · Eschenstraße 6 · D-94405 Landau/Isar



Konformitätserklärung

- erklart folgende Konformitat gema EU-Richtlinie und Normen fur Artikel
 explains the following conformity according to EU directives and norms for the following product
 dclare la conformit suivante selon la directive CE et les normes concernant l'article
 dichiara la seguente conformit secondo la direttiva UE e le norme per l'articolo
 verklaart de volgende overeenstemming conform EU richtlijn en normen voor het product
 declara la siguiente conformidad a tenor de la directiva y normas de la UE para el artculo
 declara a seguinte conformidade, de acordo com a directiva CE e normas para o artigo
 attesterer flgende overensstemmelse i medfr af EU-direktiv samt standarder for artikel
 frklarar fljande verensstammelse enl. EU-direktiv och standarder fr artikeln
 vakuuttaa, ett tuote tytta EU-direktiivin ja standardien vaatimukset
 tendab toote vastavust EL direktiivile ja standarditele
 vydav nsledujc prohlaen o shod podle smrnice EU a norem pro vrobek
 potrjuje sledeo skladnost s smernico EU in standardi za izdelak
 vydava nasledujce prehlasenie o zhode podl'a smernice EU a noriem pre vrobok
 a cikkhez az EU-iranyvonalt s Normak szerint a kvetkez konformitast jelenti ki
 deklaruje zgodnoc wymienionego ponizej artykuu z nastpujacymi normami na podstawie dyrektywy WE.
 deklariра сответното сответствие сгласно Директива на ЕС и норми за артикул
 paskaidro adu atbilstību ES direktīvai un standartiem
 apibūdzina j atitikim EU reikalavimams ir preks normoms
 declar urmatoarea conformitate conform directivei UE i normelor pentru articolul
 dlwni την ακλουθη συμfρφωση σύμφωνα με την Οδηγία ΕΚ και τα πρτυπα για το προϊόν
 potvruje sljedecu uskladenost prema smjernicama EU i normama za artikl
 potvruje sljedecu uskladenost prema smjernicama EU i normama za artikl
 potvruje sledecu uskladenost prema smernicama EZ i normama za artikla
 слeдующим удостоверяется, что следующие продукты соответствуют директивам и нормам ЕС
 проголошує про зазначену нижче вдповднсть виробу директивам та стандартам ЄС на вирб
 ja izjavuva slednata soobrznost согласно EU-direktivata i normite za artikli
 rn ille ilgili AB direktifleri ve normlari gereince aaıda aıklanan uygunluu belirtir
 erklerer flgende samsvar i henhold til EU-direktivet og standarder for artikkel
 Lysir uppfyllingu EU-reglna og annarra stala vru

Hochdruckreiniger RT-HP 1545 (Einhell)

- | | |
|-------------------------------------------------|--------------------------------------------------------------------------------------------------------------------------------------------------------------------|
| <input type="checkbox"/> 2009/105/EC | <input checked="" type="checkbox"/> 2006/42/EC |
| <input type="checkbox"/> 2006/95/EC | <input type="checkbox"/> Annex IV
Notified Body:
Notified Body No.:
Reg. No.: |
| <input type="checkbox"/> 2006/28/EC | |
| <input type="checkbox"/> 2005/32/EC | |
| <input checked="" type="checkbox"/> 2004/108/EC | <input checked="" type="checkbox"/> 2000/14/EC_2005/88/EC |
| <input type="checkbox"/> 2004/22/EC | <input checked="" type="checkbox"/> Annex V |
| <input type="checkbox"/> 1999/5/EC | <input type="checkbox"/> Annex VI
Noise: measured $L_{WA} = 95$ dB (A); guaranteed $L_{WA} = 98$ dB (A)
$P = 2,1$ kW; $L/\varnothing =$ cm
Notified Body: |
| <input type="checkbox"/> 97/23/EC | |
| <input type="checkbox"/> 90/396/EC | <input type="checkbox"/> 2004/26/EC
Emission No.: |
| <input type="checkbox"/> 89/686/EC_96/58/EC | |

Standard references: EN 60335-1; EN 60335-2-79; EN 50366;
EN 55014-1; EN 55014-2; EN 61000-3-2; EN 61000-3-3

Landau/Isar, den 13.08.2010

Brunhl
Brunhl/Leiter Produkt-Management

Karg
Karg/Produkt-Management

First CE: 08
Art.-No.: 41.405.30 I.-No.: 11020
Subject to change without notice

Archive-File/Record: 4140530-44-4165695-08
Documents registrar: Daniel Protschka
Wiesenweg 22, D-94405 Landau/Isar



Ⓓ Nur für EU-Länder

Werfen Sie Elektrowerkzeuge nicht in den Hausmüll!

Gemäß europäischer Richtlinie 2002/96/EG über Elektro- und Elektronik-Altgeräte und Umsetzung in nationales Recht müssen verbrauchte Elektrowerkzeuge getrennt gesammelt werden und einer umweltgerechten Wiederverwertung zugeführt werden.

Recycling-Alternative zur Rücksendeaufforderung:

Der Eigentümer des Elektrogerätes ist alternativ anstelle Rücksendung zur Mitwirkung bei der sachgerechten Verwertung im Falle der Eigentumsaufgabe verpflichtet. Das Altgerät kann hierfür auch einer Rücknahmestelle überlassen werden, die eine Beseitigung im Sinne der nationalen Kreislaufwirtschafts- und Abfallgesetze durchführt. Nicht betroffen sind den Altgeräten beigefügte Zubehörteile und Hilfsmittel ohne Elektrobestandteile.

Ⓔ For EU countries only

Never place any electric tools in your household refuse.

To comply with European Directive 2002/96/EC concerning old electric and electronic equipment and its implementation in national laws, old electric tools have to be separated from other waste and disposed of in an environment-friendly fashion, e.g. by taking to a recycling depot.

Recycling alternative to the demand to return electrical devices:

As an alternative to returning the electrical device, the owner is obliged to cooperate in ensuring that the device is properly recycled if ownership is relinquished. This can also be done by handing over the used device to a returns center, which will dispose of it in accordance with national commercial and industrial waste management legislation. This does not apply to the accessories and auxiliary equipment without any electrical components which are included with the used device.

Ⓕ Uniquement pour les pays de l'Union Européenne

Ne jetez pas les outils électriques dans les ordures ménagères.

Selon la norme européenne 2002/96/CE relative aux appareils électriques et systèmes électroniques usés et selon son application dans le droit national, les outils électriques usés doivent être récoltés à part et apportés à un recyclage respectueux de l'environnement.

Possibilité de recyclage en alternative à la demande de renvoi :

Le propriétaire de l'appareil électrique est obligé, en guise d'alternative à un envoi en retour, à contribuer à un recyclage effectué dans les règles de l'art en cas de cessation de la propriété. L'ancien appareil peut être remis à un point de collecte dans ce but. Cet organisme devra éliminer dans le sens de la Loi sur le cycle des matières et les déchets. Ne sont pas concernés les accessoires et ressources fournies sans composants électroniques.

① Solo per paesi membri dell'UE

Non gettate gli utensili elettrici nei rifiuti domestici.

Secondo la Direttiva europea 2002/96/CE sui rifiuti di apparecchiature elettriche ed elettroniche e l'applicazione nel diritto nazionale gli elettrodomestici usati devono venire raccolti separatamente e smaltiti in modo ecologico.

Alternativa di riciclaggio alla richiesta di restituzione

Il proprietario dell'apparecchio elettrico è tenuto in alternativa, invece della restituzione, a collaborare in modo che lo smaltimento venga eseguito correttamente in caso ceda l'apparecchio. L'apparecchio vecchio può anche venire consegnato ad un centro di raccolta che provvede poi allo smaltimento secondo le norme nazionali sul riciclaggio e sui rifiuti. Non ne sono interessati gli accessori e i mezzi ausiliari senza elementi elettrici forniti insieme ai vecchi apparecchi.

Ⓚ Gælder kun EU-lande

Ⓝ Smid ikke el-værktøj ud som almindeligt husholdningsaffald.

I henhold til EF-direktiv 2002/96 om elektroaffald og dets omsættelse til national lovgivning skal brugt el-værktøj indsamles adskilt og indleveres på genbrugsstation.

Recycling-alternativ til tilbagesendelse af brugt vare:

Ejeren af det elektroniske apparat er forpligtet til – som et alternativ i stedet for tilbagesendelse – at medvirke til, at relevante dele af apparatet genanvendes ifølge miljøforskrifterne i tilfælde af overdragelse af ejerskab til tredjeperson. Det brugte apparat kan også overdrages til et deponeringssted, som vil varetage bortskaffelsen af apparatets dele i overensstemmelse med nationale bestemmelser vedrørende skrotning og genbrug. Ikke omfattet heraf er tilbehørsdele og hjælpemidler, som ikke indeholder elektroniske komponenter.

⑤ Endast för EU-länder

Kasta inte elverktyg i hushållssoporna.

Enligt det europeiska direktivet 2002/96/EG om avfall som utgörs av eller innehåller elektriska eller elektroniska produkter och dess tillämpning i den nationella lagstiftningen, måste förbrukade elverktyg källsorteras och lämnas

Återvinnings-alternativ till begäran om återsändning:

Som ett alternativ till återsändning är ägaren av elutrustningen skyldig att bidra till ändamålsenlig avfallshantering för det fall att utrustningen ska skrotas. Efter att den förbrukade utrustningen har lämnats in till en avfallsstation kan den omhändertas i enlighet med gällande nationella lagstiftning om återvinning och avfallshantering. Detta gäller inte för tillbehörsdelar och hjälpmedel utan elektriska komponenter vars syfte har varit att komplettera den förbrukade utrustningen.

Ⓜ Samo za zemlje Europske zajednice

Ⓜ Elektroalate ne bacajte u kućno smeće.

U skladu s europskom odredbom 2002/96/EG o starim električnim i elektroničkim uređajima i njezinom primjenom u okviru državnog prava, istrošeni elektroalati moraju se odvojeno sakupiti i zbrinuti na ekološki način u svrhu recikliranja.

Alternativa s recikliranjem u odnosu na zahtjev za povrat uređaja:

Vlasnik elektrouređaja alternativno je obavezan da umjesto povrata robe u slučaju odricanja vlasništva sudjeluje u stručnom zbrinjavanju elektrouređaja. Stari uređaj može se u tu svrhu prepustiti i stanici za preuzimanje rabljenih uređaja koja će provesti uklanjanje u smislu državnog zakona o recikliranju i otpadu. Zakonom nisu obuhvaćeni dijelovi pribora ugrađeni u stare uređaje i pomoćni materijali bez električnih elemenata.

ⓇS Samo za zemlje EU

Ne bacajte elektro-alate u kućno smeće!

Shodno evropskoj smernici 2002/96/EG o starim električnim i elektronskim uređajima i primeni državnog prava, istrošeni elektro-alati mora da se odvojeno sakupe i eliminišu na ekološki primeren način u stanici za recikliranje.

Alternativa recikliranju prema zahtevima za povrat uređaja:

Vlasnik elektro-uređaja alternativno je obavezan da umesto povrata robe u slučaju predaje vlasništva učestvuje u stručnom eliminisanju elektro-uređaja. Stari uređaj može da se u tu svrhu prepusti i stanici za preuzimanje rabljenih uređaja koja će provesti odstranjivanje u smislu državnog zakona o reciklaži i otpadu. Zakonom nisu obuhvaćeni delovi pribora ugradjeni u stare uređaje i pomoćni materijali bez električnih elemenata.

ⓇZ Pouze pro členské země EU

Nedávejte elektrické nářadí do domácího odpadu.

Podle Evropské směrnice 2002/96/EG o starých elektrických a elektronických přístrojích (WEEE) a podle národního práva musí být použité elektrické nářadí odděleně skladováno a odevzdáno k ekologické recyklaci.

Alternativa recyklace k zaslání zpět:

Vlastník elektrického přístroje je alternativně namísto zaslání zpět povinen ke spolupráci při odborné recyklaci v případě, že se rozhodne přístroj zlikvidovat. Starý přístroj může být v tomto případě také odevzdán do sběrný, která provede likvidaci ve smyslu národního zákona o hospodářském koloběhu a zákona o odpadech. Toto neplatí pro ke starým přístrojům přiložené části příslušenství a pomocné prostředky bez elektrických součástí.

ⓇK Len pre krajiny EÚ

Neodstraňujte elektrické prístroje ako domový odpad.

Podľa Európskej smernice 2002/96/ES o odpade z elektrických a elektronických zariadení (OEEZ) a v súlade s národnými právnymi predpismi sa musia použité elektronické prístroje odovzdať do triedeného zberu a musí sa zabezpečiť špecifické spracovanie a recyklácia.

Recyklačná alternatíva k výzve na spätný odber výrobku:

Vlastník elektrického prístroja je alternatívne namiesto spätnej zásielky povinný spolupracovať pri riadnej recyklácii prístroja voj môže byť za týmto účelom taktiež prenechaný zbernému miestu, ktoré vykoná odstránenie v zmysle národného zákona o recyklácii a ckých komponentov.

ⓇNL Enkel voor EU-landen

Elektrisch gereedschap hoort niet bij het huisvuil thuis.

Volgens de Europese richtlijn 2002/96/EG op afgedankte elektrische en elektronische toestellen en omzetting in nationaal recht dienen afgedankte elektrische gereedschappen afzonderlijk te worden verzameld en milieuvriendelijk te worden gerecycleerd.

Recyclagealternatief i.p.v. het verzoek het toestel terug te sturen:

In plaats van het elektrische toestel terug te sturen is alternatief de eigenaar van het toestel gehouden mee te werken aan de adequate recyclage als het eigendom wordt opgegeven. Hiervoor kan het afgedankte toestel eveneens bij een inzamelplaats worden afgegeven waar het toestel wordt verwijderd als bedoeld in de wetgeving in zake afvalverwerking en recyclage. Dit geldt niet voor toebehoorstukken en hulpmiddelen zonder elektrische componenten die bij de afgedankte toestellen zijn bijgevoegd.

Ⓔ Sólo para países miembros de la UE

No tire herramientas eléctricas en la basura casera.

Según la directiva europea 2002/96/CE sobre aparatos usados electrónicos y eléctricos y su aplicación en el derecho nacional, dichos aparatos deberán recogerse por separado y eliminarse de modo ecológico para facilitar su posterior reciclaje.

Alternativa de reciclaje en caso de devolución:

El propietario del aparato eléctrico, en caso de no optar por su devolución, está obligado a reciclar adecuadamente dicho aparato eléctrico. Para ello, también se puede entregar el aparato usado a un centro de reciclaje que trate la eliminación de residuos respetando la legislación nacional sobre residuos y su reciclaje. Esto no afecta a los medios auxiliares ni a los accesorios sin componentes eléctricos que acompañan a los aparatos usados.

Ⓕ Só para países da UE

Não deite as ferramentas eléctricas para o lixo doméstico.

Segundo a directiva europeia 2002/96/CE relativa aos residuos de equipamentos eléctricos e electrónicos e a respectiva transposição para o direito interno, as ferramentas eléctricas usadas devem ser recolhidas separadamente e colocadas nos ecopontos para efeitos de reciclagem.

Alternativa de reciclagem à devolução:

O proprietário do aparelho eléctrico no caso de não optar pela devolução é obrigado a reciclar adequadamente o aparelho eléctrico. Para tal, o aparelho usado também pode ser entregue a uma instalação de recolha que trate da eliminação de resíduos, respeitando a legislação nacional sobre resíduos e respectiva reciclagem. Não estão abrangidos os meios auxiliares e os acessórios sem componentes electrónicos, que acompanham os aparelhos usados.

Ⓖ Koskee ainoastaan EU-jäsenmaita

Älä heitä sähkötyökaluja kotitalousjätteisiin.

Sähkökäyttöisiä ja elektronisia vanhoja laitteita koskevan Euroopan direktiivin 2002/96/EY mukaan, joka on sisällytetty kansallisiin lakeihin, tulee loppuun käytetyt sähkökäyttöiset työkalut kerätä erikseen ja toimittaa ympäristöystävälliseen kierrätykseen uusiokäyttöä varten.

Kierrätys vaihtoehtona takaisinlähettämiseksi:

Sähkölaitteen omistajan velvollisuus on takaisinlähettämisen vaihtoehtona avustaa laitteen asianmukaisesti hävittämistä kierrätyksen kautta, kun laite poistetaan käytöstä. Laitteen voi toimittaa myös kierrätyspisteeseen, joka suorittaa laitteen hävittämisen paikallisten kierrätys- ja jätteenpoistomääräysten mukaisesti hyödyntäen käyttökelpoiset raaka-aineet. Tämä ei koske käytöstä poistettaviin laitteisiin kuuluvia lisävarusteita tai apulaitteita, joissa ei ole sähköosia.

Ⓔ Ainult Euroopa Liidu riikidele

Ärge visake elektrilisi tööriistu olmeprügi hulka!

Euroopa Liidu direktiiviga 2002/96/EÜ elektri- ja elektroonikaseadmete jäätmete kohta ja siseriiklikele kohaldamistele tuleb kasutatud elektrilised tööriistad koguda kokku eraldi ja leida neile keskkonnasäästlik taaskasutus.

Taaskasutusalternatiiv tagasisaatmisnõudele:

Elektriseadme omanik on kohustatud omandisuhte lõppemisel alternatiivina tagasisaatmisele kaasa aitama sobivale taaskasutusele. Seega võib vana seadme loovutada ka tagasivõtukohta, mis korraldab selle kõrvaldamise riikliku ringlusemajanduse ja jäätmeseadusandluse tähenduses. Asjasse ei puutu vanade seadmete elektrikomponentideta lisaseadmed ja abivahendid.

DE Только для стран ЕС

Запрещено выбрасывать электроинструмент в обычный домашний мусор.

Согласно европейской директиве 2002/96/EG об использованных электрических и электронных устройствах и реализации в правовой системе соответствующей страны необходимо использованный электрический инструмент утилизировать отдельно и направлять на вторичную переработку для охраны окружающей среды.

Вторичная переработка - альтернатива обязательной отсылке устройства назад изготовителю: Владелец электрического устройства в случае избавления от собственности обязан, в качестве альтернативы отсылки назад изготовителю, содействовать надлежащей утилизации. Пришедшее в негодность устройство может быть передано в приемный пункт, который осуществит ликвидацию в соответствии с законом страны о циклическом производстве и обращении с мусором. Это не относится к приложенным к пришедшему в негодность оборудованию дополнительным устройствам и вспомогательным средствам, не содержащим электрические части.

LV Tikai ES valstīm

Neizmetiet elektroierīces sadzīves atkritumos!

Saskaņā ar Eiropas direktīvu 2002/96/EK par nolietotajām elektriskajām un elektroniskajām ierīcēm un tās transponēšanu nacionālajā likumdošanā nolietotās elektroierīces ir jāsavāc atsevišķi un jānodod atkārtotai izmantošanai atbilstoši apkārtējās vides prasībām.

Otrreizējā izmantošana kā alternatīva atpakaļnosūtīšanas prasībai:

Tā vietā, lai nosūtītu atpakaļ nolietoto elektroierīci, tās īpašniekam kā alternatīva ir uzlikts pienākums sadarboties pienācīgas izmantošanas ietvaros īpašuma tiesību nodošanas gadījumā. Nolietoto ierīci šajā gadījumā var nodot arī atpakaļpieņemšanas uzņēmumā, kas veic tās likvidēšanu atbilstoši nacionālajam likumam par cirkulācijas saimniecību un atkritumiem. Tas neattiecas uz nolietotajām ierīcēm pievienoto piederumu detaļām un palīgīdzekļiem bez elektriskajām sastāvdaļām.

FR Tik ES šalims

Elektros prietaisų neišmeskite kartu su buitinėmis atliekomis!

Remiantis ES elektros ir elektronikos atliekų direktyva 2002/96/EB ir jos perkėlimu į nacionalinę teisinę bazę, panaudotus elektros prietaisus reikia surinkti ir perdirbti nekenkiant aplinkai.

Perdirbimas - grąžinimo alternatyva:

Elektros prietaiso savininkas įpareigotas negrąžinti pasirinktą prietaisą, bet tinkamai jį utilizuoti. Tuo tikslu elektros ir elektronikos atliekos gali būti perduotos atliekų tvarkymu užsiimančioms įmonėms, kurios jas utilizuoja remdamiesi nacionaliniu atliekų perdirbimo pramonės ir atliekų tvarkymo įstatymu. Šis reikalavimas netaikomas elektros prietaisuose panaudotiems priedams ir pagalbinėms priemonėms, kurių sudėtyje nėra elektros dalių.

EU Samo za dežele članice EU:

Ne mečite električnega orodja med hišne odpadke.

V skladu z evropsko smernico 2002/96/EG o starih električnih in elektronskih aparatih in uporabo državnih zakonov je potrebno električna orodja zbirati ločeno in odstranjevati v namen reciklaže v skladu s predpisi o varovanju okolja.

Reciklažna alternativa za poziv za vračanje:

Lastnik električnega aparata je namesto vračanja aparata dolžan sodelovati pri pravilnem recikliranju v primeru odpovedi lastništvu aparata. Stari aparat se lahko v ta namen preda tudi na prevzemnem mestu, katero izvaja odstranjevanje v smislu državnega zakona o ravnanju z odpadki. To se ne nanaša na starim aparatom priloženih delov pribora in pripomočkov brez električnih sestavnih delov.

☉ Csak EU-országok

Ne dobja az elektromos szerszámokat a házi hulladék közé.

A villamos készülékekkel és elektromos-öregkészülékekkel kapcsolatos 2002/96/EG-i európai irányvonalaknak valamint ezeknek a nemzeti jogban történő realizálásának megfelelően az elhasznált villamos szerszámokat külön kell gyűjteni és egy környezetbaráti újraértékesítéshez juttatni.

Újrahasznosítás-alternatíva a visszaküldési felhíváshoz:

Az elektromos készülék tulajdonosa kötelezve van, a tulajdon feladása esetében, a visszaküldés helyett alternatív egy szakember értékesítésre. Ehhez az öreg készüléket egy visszavevő helynek lehet átengedni, amely a nemzetközi iparkörfolyamat és hulladéktörvény értelmében elvégzi a megsemmisítést. Ez nem érinti az öreg készülékekhez mellékelt villamosalkatrészek nélküli tartozékrészeket és segítőeszközöket.

☉ Tylko dla krajów UE

Zabrania się wyrzucania elektronarzędzi na śmieci.

Zgodnie z Europejską Dyrektywą 2002/96/WE o przeznaczonych na złomowanie elektronarzędziach i sprzęcie elektronicznym oraz jej konwersji na prawo krajowe, elektronarzędzia należy zbierać osobno i oddać do punktu zbiórki surowców wtórnych.

Recykling jako alternatywa wobec obowiązku zwrotu urządzenia:

Alternatywnie do obowiązku zwrotu urządzenia elektrycznego po zakończeniu jego użytkowania, właściciel jest zobowiązany do współuczestnictwa w jego prawidłowej utylizacji. Wycofane z eksploatacji urządzenie można oddać również do punktu zbiórki surowców wtórnych, który przeprowadzi utylizację zgodnie z krajowymi przepisami o odpadach i wykorzystaniu surowców wtórnych. Nie dotyczy to osprzętu należącego do wyposażenia urządzenia i środków pomocniczych nie zawierających elementów elektrycznych.

☉ Numai pentru țări din UE

Nu aruncați unelte electrice în gunoiul menajer.

Conform liniei directe europene 2002/96/CE referitoare la aparatele electrice și electronice vechi și aplicarea ei în dreptul național, aparatele electrice uzate trebuie să fie adunate separat și supuse unei reciclări favorabile mediului înconjurător.

Alternativă de reciclare la solicitarea de înapoiere a aparatelor electrice:

Proprietarul aparatului electric este alternativ, în locul înapoierii aparatului, obligat de cooperare la valorificarea corespunzătoare a acestuia în cazul încetării raportului de proprietate. Aparatul vechi poate fi predat și la o secție de preluare care va efectua îndepărtarea lui în conformitatea cu legea națională referitoare la reciclare și deșeurii. Aici sunt excluse accesoriile și piesele auxiliare ale aparatului vechi fără componente electrice.

☉ Само за страни от ЕС

Не изхвърляйте електрически уреди в домашния боклук.

Съгласно Европейската директива 2002/96/ЕС за електрически и електронни стари уреди и превръщането ѝ в национално право, употребяваните електрически уреди трябва да се предават отделно събрани и в съобразен с околната среда пункт за оползотворяване на отпадъци.

Алтернатива на поканата за обратно изпращане с цел рециклиране:

Собственикът на електроуред е алтернативно задължен вместо да го изпрати обратно, да съдейства за съобразното му оползотворяване в случай на отказ от собствеността. За целта старият уред може да се предостави и на събирателен пункт, който извършва отстраняване по смисъла на Закона за кръговратната икономика и Закона за отпадъците. Това не се отнася до прибавени към старите уреди части и помощни средства без ел. съставни части.

Ⓜ Μόνο για χώρες της ΕΕ

Μη πετάτε ηλεκτρικές συσκευές στα οικιακά απορρίμματα.

Σύμφωνα με την Οδηγία 2002/96/ΕΚ για μεταχειρισμένες ηλεκτρικές και ηλεκτρονικές συσκευές και για την μετατροπή σε Εθνικό Δίκαιο πρέπει να συγκεντρώνονται χωριστά τα ηλεκτρικά εργαλεία και να ανακυκλώνονται.

Εναλλακτική λύση ανακύκλωσης αντί επιστροφής

Ο ιδιοκτήτης της ηλεκτρικής συσκευής υποχρεούται εναλλακτικά, αντί να επιστρέψει τη συσκευή, να συμβάλει στην σωστή διάθεση σε περίπτωση που δεν χρειάζεται πλέον τη συσκευή. Η μεταχειρισμένη συσκευή μπορεί να παραχωρηθεί σε Υπηρεσία απόσυρσης η οποία θα εκτελέσει την διάθεση του προϊόντος σύμφωνα με τις εθνικές προδιαγραφές ανακύκλωσης και απορριμμάτων. Δεν συμπεριλαμβάνονται τα εξαρτήματα ή βοηθητικά εξαρτήματα των μεταχειρισμένων συσκευών χωρίς ηλεκτρικά τμήματα.

Ⓜ Sadece AB Ülkeleri İçin Geçerlidir

Elektrikli cihazları çöpe atmayınız.

Elektrikli ve elektronik aletler ile ilgili 2002/96/AB nolu Avrupa Yönetmeliğince ve ilgili yönetmeliğin ulusal normalara uyarlanması sonucunda kullanılan elektrikli aletler ayrıştırılmış olarak toplanacak ve çevreye zarar vermeyecek şekilde geri kazanım sistemlerine teslim edilecektir.

Kullanılmış Cihazların İadesi Yerine Uygulanacak Geri Dönüşüm Alternatifi:

Kullanılmış elektrikli alet ve cihaz sahipleri bu eşyalarını iade etme yerine alternatif olarak, yönetmeliklere uygun olarak çalışan geri dönüşüm merkezlerine vermekle yükümlüdür. Bunun için kullanılan cihaz, ulusal dönüşüm ekonomisi ve atık kanununa göre atıkların arıtılmasını sağlayan kullanılan cihaz teslim alma yerine teslim edilecektir. Kullanılmış alet ve cihazlara eklenen ve elektrikli sistemi bulunmayan aksesuar ile yardımcı malzemeler bu düzenlemeden muaf tutulur.

D

Der Nachdruck oder sonstige Vervielfältigung von Dokumentation und Begleitpapieren der Produkte, auch auszugsweise ist nur mit ausdrücklicher Zustimmung der ISC GmbH zulässig.

GB

The reprinting or reproduction by any other means, in whole or in part, of documentation and papers accompanying products is permitted only with the express consent of ISC GmbH.

F

La réimpression ou une autre reproduction de la documentation et des documents d'accompagnement des produits, même incomplète, n'est autorisée qu'avec l'agrément exprès de l'entreprise ISC GmbH.

I

La ristampa o l'ulteriore riproduzione, anche parziale, della documentazione o dei documenti d'accompagnamento dei prodotti è consentita solo con l'esplicita autorizzazione da parte della ISC GmbH.

DK/N

Eftertryk eller anden form for mangfoldiggørelse af skriftligt materiale, ledsagepapirer indbefattet, som omhandler produkter, er kun tilladt efter udtrykkelig tilladelse fra ISC GmbH.

S

Eftertryck eller annan duplicering av dokumentation och medföljande underlag för produkter, även utdrag, är endast tillåtet med uttryckligt tillstånd från ISC GmbH.

HR/BH

Naknadno tiskanje ili slična umnožavanja dokumentacije i pratećih papira ovih proizvoda, čak i djelomično kopiranje, moguće je samo uz izričito dopuštenje tvrtke ISC GmbH.

RS

Potpuno ili delimično štampanje ili umnožavanje dokumentacije i službenih papira koji su priloženi proizvodu dozvoljeno je samo uz izričitu saglasnost firme ISC GmbH.

CZ

Dotisk nebo jiné rozmnožování dokumentace a průvodních dokumentů výrobků, také pouze výňatků, je přípustné výhradně se souhlasem firmy ISC GmbH.

SK

Kopírovanie alebo iné rozmnožovanie dokumentácie a sprievodných podkladov produktov, a to aj čiastočné, je prípustné len s výslovným povolením spoločnosti ISC GmbH.

NL

Nadruk of andere reproductie van documentatie en geleidepapieren van de producten, geheel of gedeeltelijk, enkel toegestaan mits uitdrukkelijke toestemming van ISC GmbH.

E

La reimpression o cualquier otra reproducción de documentos e información adjunta a productos, incluida cualquier copia, sólo se permite con la autorización expresa de ISC GmbH.

P

A reprodução ou duplicação, mesmo que parcial, da documentação e dos anexos dos produtos, carece da autorização expressa da ISC GmbH.

FIN

Tuotteiden dokumentaatioiden ja muiden mukaanliitettyjen asiakirjojen vain osittainkin kopiointi tai muunlainen monistaminen on sallittu ainoastaan ISC GmbH:n nimenomaisella luvalla.

RUS

Перепечатывание или прочие виды размножения документации и сопроводительных листов продукции фирмы, полностью или частично, разрешено производить только с однозначного разрешения ISC GmbH.

EE

Tootedokumentatsiooni ja kaasasolevate dokumentide kordustrükk või muul viisil paljundamine, ka osaliselt, on lubatud ainult ISC GmbH loal.

LV

Ražojuma dokumentācijas un pavaddokumentu pārdrukāšana vai citāda izplatīšana, arī fragmentāri ir atļauta tikai ar skaidru ISC GmbH piekrišanu.

LT

Perspausdinimas ar bet koks visų gaminių dokumentų visas ar dalinis dauginimas leidžiamas tik gavus aiškų ISC GmbH leidimą.

SLB

Ponatis ali druge vrste razmnoževanje dokumentacije in spremljajočih dokumentov proizvodov proizvajalca, tudi v izvlečkih, je dovoljeno samo z izrecnim soglasjem firme ISC GmbH.

H

Az termékek dokumentációjának és kiséző okmányainak az utánnymóása és sokszorosítása, kivonatossan is csak az ISC GmbH kifejezett beleegyezésével engedélyezett.

PL

Przedruk lub innego rodzaju powielanie dokumentacji wyrobów oraz dokumentów towarzyszących, nawet we fragmentach dopuszczalne jest tylko za wyraźną zgodą firmy ISC GmbH.

RO

Imprimarea sau multiplicarea documentației și a hâtiilor însoțitoare a produselor, chiar și numai sub formă de extras, este permisă numai cu aprobarea expresă a firmei ISC GmbH.

BG

Препечатването или размножаването по друг начин на документация и придружаващи документи на продукти на, дори и като извадка, се допуска само с изричното разрешение на ISC GmbH.

GR

Η ανατύπωση ή άλλη αναπαραγωγή τεκμηριώσεων και συνοδευτικών φυλλαδίων των προϊόντων της εταιρείας, ακόμη και σε αποσπάσματα, επιτρέπεται μόνο μετά από ρητή έγκριση της εταιρείας ISC GmbH.

TR

Ürünlerin dokümantasyonu ve evraklarının kismen olsa dahi kopyalanması veya başka şekilde çoğaltılması, yalnızca ISC GmbH firmasının özel onayı alınmak şartıyla serbesttir.

- Ⓒ Technische Änderungen vorbehalten
- Ⓒ Technical changes subject to change
- Ⓒ Sous réserve de modifications
- Ⓒ Con riserva di apportare modifiche tecniche
- Ⓒ Der tages forbehold för tekniske ændringer
- Ⓒ Förbehåll för tekniska förändringar
- Ⓒ Zadržavamo pravo na tehnične izmjene.
- Ⓒ Zadržavamo pravo na tehničke promene.
- Ⓒ Technické změny vyhrazeny
- Ⓒ Technické změny vyhradené
- Ⓒ Technische wijzigingen voorbehouden
- Ⓒ Salvo modificaciones técnicas
- Ⓒ Salvaguardem-se alterações técnicas
- Ⓒ Oikeus teknisiin muutoksiin pidätetään
- Ⓒ Tehniliste muudatuste õigus reserveeritud
- Ⓒ Сохраняется право на технические изменения
- Ⓒ Paturētas tiesības veikt tehniskas izmaiņas
- Ⓒ Teisę atlikti techninius pakeitimus pasilikame sau.
- Ⓒ Tehnične spremembe pridržane.
- Ⓒ Technikai változások jogát fenntartva
- Ⓒ Zastrzega się wprowadzanie zmian technicznych
- Ⓒ Se rezervă dreptul la modificări tehnice.
- Ⓒ Запазва се правото за технически промени
- Ⓒ Ο κατασκευαστής διατηρεί το δικαίωμα τεχνικών αλλαγών
- Ⓒ Teknik deęisiklikler olabilir

GUARANTEE CERTIFICATE

Dear Customer,

All of our products undergo strict quality checks to ensure that they reach you in perfect condition. In the unlikely event that your device develops a fault, please contact our service department at the address shown on this guarantee card. Of course, if you would prefer to call us then we are also happy to offer our assistance under the service number printed below. Please note the following terms under which guarantee claims can be made:

1. These guarantee terms cover additional guarantee rights and do not affect your statutory warranty rights. We do not charge you for this guarantee.
2. Our guarantee only covers problems caused by material or manufacturing defects, and it is restricted to the rectification of these defects or replacement of the device. Please note that our devices have not been designed for use in commercial, trade or industrial applications. Consequently, the guarantee is invalidated if the equipment is used in commercial, trade or industrial applications or for other equivalent activities. The following are also excluded from our guarantee: compensation for transport damage, damage caused by failure to comply with the installation/assembly instructions or damage caused by unprofessional installation, failure to comply with the operating instructions (e.g. connection to the wrong mains voltage or current type), misuse or inappropriate use (such as overloading of the device or use of non-approved tools or accessories), failure to comply with the maintenance and safety regulations, ingress of foreign bodies into the device (e.g. sand, stones or dust), effects of force or external influences (e.g. damage caused by the device being dropped) and normal wear resulting from proper operation of the device. This applies in particular to rechargeable batteries for which we nevertheless issue a guarantee period of 12 months.
3. The guarantee is valid for a period of 2 years starting from the purchase date of the device. Guarantee claims should be submitted before the end of the guarantee period within two weeks of the defect being noticed. No guarantee claims will be accepted after the end of the guarantee period. The original guarantee period remains applicable to the device even if repairs are carried out or parts are replaced. In such cases, the work performed or parts fitted will not result in an extension of the guarantee period, and no new guarantee will become active for the work performed or parts fitted. This also applies when an on-site service is used.
4. In order to assert your guarantee claim, please send your defective device postage-free to the address shown below. Please enclose either the original or a copy of your sales receipt or another dated proof of purchase. Please keep your sales receipt in a safe place, as it is your proof of purchase. It would help us if you could describe the nature of the problem in as much detail as possible. If the defect is covered by our guarantee then your device will either be repaired immediately and returned to you, or we will send you a new device.

Of course, we are also happy offer a chargeable repair service for any defects which are not covered by the scope of this guarantee or for units which are no longer covered. To take advantage of this service, please send the device to our service address.

F BULLETIN DE GARANTIE

Chère Cliente, Cher Client,

Nos produits sont soumis à un contrôle de qualité très strict. Si cet appareil devait toutefois ne pas fonctionner impeccablement, nous en serions désolés. Dans un tel cas, nous vous prions de bien vouloir prendre contact avec notre service après-vente à l'adresse indiquée sur le bulletin de garantie. Nous restons également volontiers à votre disposition au numéro de téléphone de service indiqué plus bas. Pour faire valoir une demande de garantie, ce qui suit est valable :

1. Les conditions de garantie règlent les prestations de garantie supplémentaires. Vos droits de garantie légaux ne sont en rien altérés par la garantie présente. Notre prestation de garantie est gratuite.
2. La prestation de garantie s'applique exclusivement aux défauts occasionnés par des vices de fabrication ou de matériau et est limitée à l'élimination de ces défauts ou encore au remplacement de l'appareil. Veillez au fait que nos appareils, conformément à leur affectation, n'ont pas été construits pour être utilisés dans un environnement professionnel, industriel ou artisanal. Un contrat de garantie ne peut avoir lieu dès lors que l'appareil est utilisé à des activités dans des entreprises professionnelles, artisanales ou industrielles ou toute autre activité du même genre. Sont également exclus de notre garantie : les prestations de substitution de dommages dus aux transports, les dommages occasionnés par le non-respect des instructions de montage ou en raison d'une installation non conforme, du non-respect du mode d'emploi (comme par exemple le raccordement à une mauvaise tension réseau ou à un mauvais type de courant), les applications abusives ou non conformes (comme par exemple une surcharge de l'appareil ou encore l'emploi d'accessoires non homologués), le non-respect des prescriptions de maintenance et de sécurité, l'infiltration de corps étrangers dans l'appareil (comme par exemple du sable, des pierres ou de la poussière), l'emploi de la force ou l'influence extérieure (comme par exemple les dommages dus à une chute), ainsi que l'usure normale conforme à l'utilisation. Ceci est particulièrement valable pour les accumulateurs pour lesquels nous offrons toutefois une période de garantie de 12 mois.

Le droit à la garantie disparaît dès lors que des interventions ont lieu sur l'appareil.

3. Le délai de garantie s'élève à 2 ans et commence à la date de l'achat de l'appareil. Les demandes de garanties doivent être présentées avant écoulement du délai de garantie, dans les deux semaines suivant le moment auquel le défaut a été reconnu. Toute reconnaissance de demande de garantie après écoulement du délai de garantie est exclue. La réparation ou l'échange de l'appareil n'entraîne nullement une prolongation de la durée de garantie. Elle ne fait pas non plus commencer un nouveau délai de garantie, en raison de cette prestation, pour l'appareil ou pour toute autre pièce de rechange intégrée. Ceci est également valable lorsqu'un service après-vente sur place a été consulté.
4. Pour faire reconnaître votre demande de garantie, veuillez nous envoyer l'appareil défectueux franco de port à l'adresse indiquée ci-dessous. Ajoutez à l'envoi l'original du bon d'achat ou de tout autre preuve de l'achat datée. Veuillez donc toujours bien conserver le bon d'achat en guise de preuve ! Décrivez la raison de la réclamation le plus précisément possible. Si le défaut de l'appareil est compris dans notre prestation de garantie, nous vous retournerons sans délai un appareil réparé ou encore un nouveau.

Bien entendu, nous sommes prêts également à réparer les appareils défectueux contre remboursement des frais, dès lors que l'appareil n'est plus ou pas garanti. Pour ce faire, veuillez envoyer l'appareil à notre adresse de service après-vente.

CERTIFICATO DI GARANZIA

Gentili clienti,

I nostri prodotti sono soggetti ad un rigido controllo di qualità. Se l'apparecchio non dovesse tuttavia funzionare correttamente, ci scusiamo e vi preghiamo di rivolgervi al nostro servizio di assistenza clienti all'indirizzo indicato in questa scheda di garanzia. Siamo a vostra disposizione anche telefonicamente al numero del servizio assistenza sotto indicato. Per la rivendicazione dei diritti di garanzia vale quanto segue:

1. Queste condizioni di garanzia regolano ulteriori prestazioni di garanzia. La presente garanzia non tocca i vostri diritti al ricorso di garanzia previsti dalla legge. Le nostre prestazioni di garanzia sono per voi gratuite.
2. La prestazione di garanzia riguarda esclusivamente le anomalie riconducibili a difetti del materiale o di produzione ed è limitata all'eliminazione di queste anomalie o alla sostituzione dell'apparecchio. Tenete presente che i nostri apparecchi non sono stati costruiti per l'impiego professionale, artigianale o industriale. Un contratto di garanzia non viene concluso quando l'apparecchio viene usato in imprese commerciali, artigianali o industriali, o con attività equivalenti. Dalla nostra garanzia sono escluse inoltre le prestazioni di risarcimento per danni dovuti al trasporto o danni causati dalla mancata osservanza delle istruzioni per il montaggio o per installazione non corretta, dalla mancata osservanza delle istruzioni per l'uso (come per es. collegamento a tensione di rete o tipo di corrente non corretto), dall'uso improprio o illecito (come per es. sovraccarico dell'apparecchio o utilizzo di utensili o accessori non consentiti), dalla mancata osservanza delle norme di sicurezza e di manutenzione, dalla penetrazione di corpi estranei nell'apparecchio (come per es. sabbia, pietre o polvere), dall'impiego della forza o dall'influsso esterno (come per es. danni dovuti a caduta) e dall'usura normale e dovuta all'impiego. Ciò vale particolarmente per batterie, per esse concediamo tuttavia 12 mesi di garanzia

Il diritti di garanzia decadono quando sono già effettuati interventi sull'apparecchio.

3. Il periodo di garanzia è 2 anni e inizia alla data d'acquisto dell'apparecchio. I diritti di garanzia devono essere fatti valere prima della scadenza del periodo di garanzia, entro due settimane dopo avere accertato il difetto. È esclusa la rivendicazione di diritti di garanzia dopo la scadenza del relativo periodo. La riparazione o la sostituzione dell'apparecchio non comporta una proroga del periodo di garanzia e con questa prestazione per l'apparecchio o per pezzi di ricambio eventualmente installati non inizia un nuovo periodo di garanzia. Questo vale anche nel caso si ricorra ad un servizio sul posto.
4. Per la rivendicazione dei vostri diritti di garanzia inviate l'apparecchio difettoso franco di porto all'indirizzo sotto indicato. Allegate lo scontrino di cassa in originale o un'altra prova d'acquisto che riporti la data. Conservate bene perciò lo scontrino di cassa come prova! Indicate il motivo di reclamo nel modo più dettagliato possibile. Se il difetto dell'apparecchio rientra nella nostra prestazione di garanzia, ricevete l'apparecchio riparato o un apparecchio nuovo a stretto giro di posta.

Naturalmente effettuiamo a pagamento anche riparazioni sull'apparecchio che non rientrano o non rientrano più nella garanzia. A tale scopo inviate l'apparecchio all'indirizzo del servizio assistenza.

 **GARANTIBEVIS****Kære kunde!**

Vore produkter er underlagt streng kvalitetskontrol. Hvis produktet alligevel på et tidspunkt skulle udvise fejl, beklager vi naturligvis dette og beder dig kontakte vores kundeservice på adressen, som står angivet på dette garantibevis. Du kan naturligvis også ringe til os på det nedenfor angivne servicenummer. For indfrielse af garantikrav gælder følgende:

1. Nærværende garanti fastsætter betingelserne for udvidede garantiydelser. Garantibestemmelser fastsat ved lov berøres ikke af nærværende garanti. Vores garantiydelser er gratis.
2. Garantiydelserne omfatter udelukkende mangler, som kan føres tilbage til materiale- eller produktionsfejl, og begrænser sig til afhjælpning af disse resp. levering af erstatningsprodukt. Bemærk, at vore produkter ikke er konstrueret til erhvervsmæssig, håndværksmæssig eller industriel brug. Garantiaftale kan derfor ikke anses for indgået, såfremt produktet anvendes i erhvervsmæssigt, håndværksmæssigt, industrielt eller lignende øjemed. Endvidere dækker garantien ikke erstatningsydelser for transportskader, skader som følge af tilsidesættelse af montagevejledningens anvisninger eller som følge af usagkyndig installation, tilsidesættelse af brugsanvisningen (f.eks. tilslutning til forkert netspænding eller strømtype), misbrug eller usagkyndig anvendelse (f.eks. overbelastning eller brug af værktøj eller tilbehør, som ikke er godkendt), tilsidesættelse af vedligeholdelses- og sikkerhedsforskrifter, indtrængen af fremmedlegemer i apparatet (f.eks. sand, sten eller støv), brug af vold eller eksterne påvirkninger udefra (f.eks. fordi produktet tabes) samt skader, der hidrører fra almindelig slidage. Dette gælder især batterier, som vi dog alligevel yder 12 måneders garanti på

Garantien mister sin gyldighed, hvis der allerede er blevet foretaget indgreb i apparatet.

3. Garantiperioden udgør 2 år at regne fra købsdatoen. Garantikrav skal gøres gældende inden for to uger, efter at defekten er blevet konstateret. Garantikrav kan ikke gøres gældende efter garantiperiodens udløb. Reparation eller udskiftning af apparatet medfører ikke forlængelse af garantiperioden, heller ikke for eventuelt indbyggede reservedele. Dette gælder også servicearbejder, der foretages på stedet.
4. For at kunne gøre garantikrav gældende skal du sende det defekte produkt portofrit til nedenstående adresse. Original købskvittering eller lignende dateret dokumentation skal vedsendes. Købskvitteringen skal gemmes som dokumentation! Beskriv venligst så nøjagtigt som muligt grunden til din reklamation. Er defekten omfattet af garantien, vil produktet omgående blive repareret og returneret, eller du vil modtage et helt nyt.

Mod betaling udbedrer vi naturligvis også gerne defekter på produktet, som ikke/ikke længere er omfattet af garantien. Du skal blot indsende produktet til vores serviceadresse.

S GARANTIBEVIS

Bästa kund,

Våra produkter genomgår en sträng kvalitetskontroll. Om denna produkt mot förmodan inte fungerar på rätt sätt, beklagar vi detta och ber dig att kontakta vår serviceavdelning under adressen som anges på garantikortet. Vi står även gärna till tjänst på telefon under servicenumret som anges nedan. Följande punkter gäller för att du ska kunna göra anspråk på garantin:

1. I dessa garantivillkor regleras extra garantitjänster. Garantianspråk som regleras enligt lag påverkas inte av denna garanti. Våra garantitjänster är gratis för dig.
2. Garantitjänsterna täcker endast in sådana brister som kan härledas till material- eller fabrikationsfel och är begränsade till arbetsuppgifter som syftar till att åtgärda dessa brister eller byta ut produkten. Tänk på att våra produkter endast får användas till ändamålsenligt syfte och inte har konstruerats för yrkesmässig, hantverksmässig eller industriell användning. Ett garantiavtal sluts därför ej om produkten ska användas inom yrkesmässiga, hantverksmässiga eller industriella verksamheter eller vid liknande aktiviteter. Vår garanti omfattar dessutom inte ersättning för transportskador, skador som kan härledas till missaktade monteringsanvisningar eller ej föreskriven installation, åsidosatt bruksanvisning (t ex anslutning till felaktig nätspänning eller strömart), missbruk eller ej ändamålsenliga användningar (t ex överbelastning av produkten eller användning av ej godkända insatsverktyg eller tillbehör), åsidosatta underhålls- och säkerhetsbestämmelser, främmande partiklar som har trängt in i produkten (t ex sand, sten eller damm), yttre våld eller yttre påverkan (t ex skador om produkten har fallit ned) samt normalt och användningsbundet slitage. Detta gäller särskilt för batterier som täcks av en 12 månaders garanti.

Anspråk på garanti upphör att gälla om ingrepp redan har gjorts i produkten.

3. Garantitiden uppgår till 2 år och gäller från datumet när produkten köptes. Medan garantitiden fortfarande gäller ska anspråk på garanti ställas inom två veckor efter att defekten fastställdes. Det är inte möjligt att ställa anspråk på garanti efter att garantitiden har löpt ut. Garantitiden förlängs inte när produkten repareras eller byts ut, dessutom medför sådana arbeten inte att en ny garantitid börjar gälla för produkten eller för ev. reservdelar som har monterats in. Detta gäller även vid hembesök.
4. För att du ska kunna ställa anspråk på garantin ska den defekta produkten skickas in i tillräckligt frankerat skick till adressen som anges nedan. Bifoga kvittot i original eller ett annat daterat köpebevis. Förvara därför kassakvittot på en säker plats! Beskriv orsaken till reklamationen så noggrant som möjligt. Om defekten i produkten täcks av våra garantitjänster, får du genast en reparerad eller ny apparat av oss.

Givetvis kan vi även, mot debitering, åtgärda skador som antingen inte täcks av garantin eller som har uppstått efter garantitidens slut. Skicka in produkten till nedanstående serviceadress.

 **JAMSTVENI LIST****Poštovani kupče,**

naši proizvodi podliježu strogoj kontroli kvalitete. Žao nam je ako bi ipak došlo do toga da uređaj ne funkcionira besprijekorno i zamolili bismo Vas da se u tom slučaju obratite na adresu naše servisne službe navedenu ispod ovog jamstva. Također smo Vam na raspolaganju na dolje navedenom telefonskom broju servisne službe. Za traženje jamstvenog zahtjeva vrijedi sljedeće:

1. Ovi jamstveni uvjeti reguliraju dodatne jamstvene usluge. Ovo jamstvo ne zadire u Vaše zakonsko pravo zahtjeva za ostvarenje jamstvenih usluga. Realizacija jamstvenih usluga je besplatna.
2. Jamstvena usluga obuhvaća isključivo nedostatke nastale zbog greške na materijalu ili tijekom proizvodnje i ograničen je na uklanjanje tih nedostataka odnosno zamjenu uređaja. Molimo da obratite pažnju na to da naši uređaji nisu konstruirani za korištenje u komercijalne svrhe niti u obrtu i industriji. Prema tome, ugovor o jamstvu ne može se ostvariti ako se uređaj koristi u obrtničkim ili industrijskim pogonima kao i u sličnim djelatnostima. Nadalje su iz jamstva isključene usluge zamjene proizvoda u slučaju transportnih oštećenja, šteta zbog nepridržavanja uputa za montažu ili zbog nestručne instalacije, nepridržavanja uputa za uporabu (kao npr. zbog priključka na pogrešni mrežni napon ili vrstu struje), zbog zlorababa ili nestručnih primjena (kao npr. preopterećenje uređaja ili korištenje nedopuštenih alata ili pribora), u slučaju nepridržavanja uputa za održavanje i sigurnosnih odredbi, zbog prodiranja stranih tijela u uređaj (npr. pijeska, kamenja ili prašine), nasilne primjene ili vanjskih utjecaja (kao npr. oštećenja zbog pada) kao i zbog uobičajenog trošenja tijekom korištenja. To naročito vrijedi za baterije za koje ipak dajemo jamstvo od 12 mjeseci.

Zahtjev za jamstvo prestaje biti valjan ako su na uređaju već izvršeni neki zahvati.

3. Jamstveni rok iznosi 2 godine a započinje s datumom kupnje uređaja. Jamstveni zahtjevi ostvaruju se prije isteka jamstvenog roka unutar dvije godine nakon što ste uočili kvar. Ostvarenje jamstvenog zahtjeva nakon isteka jamstvenog roka je isključeno. Popravkom ili zamjenom uređaja ne produljuje se jamstveni rok niti se tom uslugom ostvaruju jamstveni rok za uređaj ili ostale ugrađene rezervne dijelove. To također vrijedi i kod korištenja servisa na licu mjesta.
4. Da biste ostvarili svoj jamstveni zahtjev, molimo Vas da nam pošaljete neispravan uređaj bez plaćanja poštarine na dolje navedenu adresu. Priložite originalni račun za kupnju uređaja ili neki drugi dokaz o kupnji s datumom. Molimo Vas da zbog tog razloga dobro sačuvate račun kao dokaz! Što točnije opišite razlog reklamacije. Ako naša jamstvena usluga obuhvaća kvar nastao na Vašem uređaju, odmah ćemo Vam vratiti popravljeni ili novi uređaj.

Razumljivo je da ćemo za naknadu troškova ukloniti i kvarove koje jamstvena usluga ne obuhvaća. U tom slučaju pošaljite uređaj na adresu našeg servisa.

RS GARANCIJSKI LIST

Poštovani kupče,

naši proizvodi podvrgavaju se strogoj kontroli kvalitete. Žao nam je ako bi se ipak desilo da uređaj ne funkcioniše besprekorno i zamolili bismo Vas da se u tom slučaju obratite na adresu naše servisne službe navedenu ispod ove garancije. Takođe smo Vam na raspolaganju na dole navedenom telefonskom broju servisne službe. Kod zahteva za realizovanje garancije vredi sledeće:

1. Ovi garantni uslovi regulišu dodatne garancije. Ova garancija ne dotiče Vaše zakonsko pravo zahteva za ostvarenje garancije. Realizacija garancije je besplatna.
2. Garancija obuhvata isključivo nedostatke koji nastanu zbog pogreške na materijalu ili tokom proizvodnje i ograničen je na odstranjivanje tih nedostataka odnosno zamenu uređaja. Molimo da obratite pažnju na to da naši uređaji nisu konstruisani za korišćenje u komercijalne svrhe, niti u obrtu i industriji. Prema tome ugovor o garanciji ne može da se ostvari, ako se uređaj koristi u obrtničkim ili fabričkim pogonima, kao i u sličnim delatnostima. Nadalje su iz garancije isključene usluge zamene proizvoda u slučaju transportnih oštećenja, šteta zbog nepridržavanja uputstava za montažu ili zbog nestručne instalacije, nepridržavanja uputstava za upotrebu (kao npr. zbog priključka na pogrešan mrežni napon ili vrstu struje), zbog zloupotreba ili nestručnih primena (kao npr. preopterećenje uređaja ili korišćenje nedozvoljenih alata ili pribora), u slučaju nepridržavanja uputstava za održavanje i bezbednosnih odredaba, zbog prodiranja stranih tela u uređaj (npr. peska, kamenja ili prašine), nasilne primene ili spoljnih uticaja (kao npr. oštećenja zbog pada) kao i zbog uobičajenog habanja tokom korišćenja. To naročito vredi za baterije za koje ipak dajemo garanciju od 12 meseci.

Zahtev za garanciju prestaje važiti ako su na uređaju već izvršeni neki zahvati.

3. Garantni rok iznosi 2 godine a počinje sa datumom kupnje uređaja. Garantni zahtjevi ostvaruju se pre isteka garantnog roka unutar dve godine nakon što ste uočili kvar. Realizacija garantnog zahteva nakon isteka garantnog roka je isključeno. Popravkom ili zamenom uređaja ne produžava se garantni rok niti se tom uslugom realizuje novi jamstveni rok za uređaj ili ostale ugrađene rezervne delove. To također važi i kod korišćenja servisa na licu mesta.
4. Da biste ostvarili svoj garantni zahtev, molimo Vas da nam pošaljete neispravan uređaj bez plaćanja poštarine na dole navedenu adresu. Priložite original računa za kupnju uređaja ili neki drugi dokaz o kupnji s datumom. Molimo Vas da iz tog razloga dobro sačuvate račun kao dokaz! Što tačnije opišite razlog reklamacije. Ako naša garancija obuhvata kvar koji je nastao na Vašem uređaju, odmah ćemo Vam vratiti popravljen ili novi uređaj.

Podrazumeva se da ćemo za nadoknadu troškova ukloniti i one kvarove koje garancija ne obuhvata. U tom slučaju pošaljite uređaj na adresu našeg servisa.

ZÁRUČNÍ LIST

Vážená zákaznice, vážený zákazníku,

naše výrobky podléhají přísné kontrole kvality. Pokud i přesto tento přístroj bezvadně nefunguje, velice toho litujeme a prosíme Vás, abyste se obrátili na náš zákaznický servis, jehož adresa je uvedena na tomto záručním listu. Rádi Vám budeme k dispozici také telefonicky na níže uvedeném servisním čísle. Pro uplatňování nároků na záruku platí následující:

1. Tyto záruční podmínky upravují dodatečný záruční servis. Vašich zákonných nároků na záruku se tato záruka netýká. Náš záruční servis je pro Vás bezplatný.
2. Záruční servis se vztahuje výhradně na nedostatky, které lze odvodit z vad materiálu nebo výrobních vad a je také omezen pouze na odstranění těchto nedostatků, resp. výměnu přístroje. Dbejte prosím na to, že naše přístroje nebyly podle svého účelu určeny konstruovány pro živnostenské, řemeslnické nebo průmyslové použití. Záruční smlouva tak není realizována, pokud byl přístroj používán v živnostenských, řemeslných nebo průmyslových podnicích a při srovnatelných činnostech. Z naší záruky je dále vyloučeno poskytnutí náhrady za dopravní škody, škody způsobené nedodržením montážního návodu nebo z důvodů neodborné instalace, nedodržení návodu k použití (jako např. připojení na chybné síťové napětí nebo druh proudu), nedovoleného nebo neodborného používání (jako např. přetížení přístroje nebo použití neschválených vložných nástrojů nebo příslušenství), nedodržení pokynů pro údržbu a bezpečnostních pokynů, vniknutí cizích těles do přístroje (jako např. písek, kameny nebo prach), použití násilí nebo poškození v důsledku cizích vlivů (jako např. škody způsobené pádem), jakož také běžného opotřebení způsobeného používáním. To platí obzvláště pro akumulátory, na které přesto poskytujeme záruční lhůtu 12 měsíců.

Nárok na záruku zaniká, pokud bylo do přístroje již zasahováno.

3. Záruční doba činí 2 roky a začíná datem koupě přístroje. Nároky na záruku před vypršením záruční doby je třeba uplatňovat během dvou týdnů od zjištění defektu. Uplatňování nároků na záruku po vypršení záruční doby je vyloučeno. Oprava nebo výměna přístroje nevede k prodloužení záruční doby, ani k zahájení nové záruční doby za provedený výkon pro přístroj nebo pro případně zamontované náhradní díly. Toto platí také v případě servisu v místě Vašeho bydliště.
4. Při uplatňování Vašeho nároku na záruku zašlete prosím přístroj bez poštovného na níže uvedenou adresu. Přiložte originál prodejního dokladu nebo jiného datovaného potvrzení o koupi. Pokladní lístek si proto dobře uložte jako důkaz! Popište nám prosím pokud možno přesně důvod reklamace. Je-li defekt přístroje v našem záručním servisu obsažen, obdržíte obratem opravený nebo nový přístroj.

Samozřejmě rádi za úhradu nákladů odstraníme defekty na přístroji, které nespádají nebo již nespádají do rozsahu záruky. K tomu nám přístroj prosím zašlete na naši servisní adresu.

SK ZÁRUČNÝ LIST

Vážená zákazníčka, vážený zákazník,

naše výrobky podliehajú prísnej kontrole kvality. V prípade, že nebude prístroj napriek tomu bezchybne fungovať, je nám to veľmi ľúto a prosíme Vás, aby ste sa obrátili na našu servisnú službu na adrese uvedenej na tomto záručnom liste. Radi Vám budeme k dispozícii taktiež telefonicky na uvedenom servisnom telefónnom čísle. Pri uplatňovaní nárokov na záručné plnenie platia nasledujúce podmienky:

1. Tieto záručné podmienky upravujú dodatočné záručné plnenie. Vaše zákonné nároky na záruku nie sú touto zárukou dotknuté. Naše záručné plnenie je pre Vás zadarmo.
2. Záručné plnenie sa vzťahuje výlučne len na nedostatky, ktoré sú spôsobené chybami materiálu alebo výrobnými chybami, a je obmedzené na odstránenie týchto nedostatkov resp. výmenu prístroja. Prosím, dbajte na to, že naše prístroje neboli svojim určením konštruované na profesionálne, remeselnícke ani priemyselné použitie. Táto záručná zmluva sa preto neuzatvára, ak sa prístroj bude používať v profesionálnych, remeselníckych alebo priemyselných prevádzkach ako aj na činnosti rovnocenné s takýmto použitím. Z našej záruky sú okrem toho vylúčené náhradné plnenie za škody pri transporte, škody spôsobené nedodržaním návodu na montáž alebo na základe neodbornej inštalácie, nedodržaním návodu na použitie (ako napr. pripojením na nesprávne sieťové napätie alebo druh prúdu), zneužívaním alebo nesprávnym používaním (ako napr. preťaženie prístroja alebo použitie neprípustných pracovných nástrojov alebo príslušenstva), nedodržaním pokynov pre údržbu a bezpečnostných pokynov, vniknutím cudzích telies do prístroja (ako napr. piesok, kamene alebo prach), použitím násilia alebo cudzieho pôsobenia (napr. škody spôsobené pádom), a taktiež je vylúčené bežné opotrebenie primerané použitiu. To sa týka predovšetkým akumulátorov, na ktoré napriek tomu garantujeme záručnú dobu 12 mesiacov.

Nárok na záruku zaniká, ak už boli na prístroji svojvoľne uskutočnené zásahy.

3. Doba záruky je 2 roky a začína sa dátumom nákupu prístroja. Nároky na záruku sa musia uplatniť pred koncom uplynutia záručnej doby do dvoch týždňov od zistenia nedostatku. Uplatnenie nárokov na záruku po uplynutí záručnej doby je vylúčené. Oprava alebo výmena prístroja nevedie k predĺženiu záručnej doby ani nedochádza na základe tohto plnenia ku vzniku novej záručnej doby pre prístroj ani pre akékoľvek inštalované náhradné diely. To platí taktiež pri nasadení miestneho servisu.
4. Pre uplatnenie nároku na záruku nám prosím zašlite defektný prístroj oslobodený od poštovného na dole uvedenú adresu. Priložte predajný doklad v origináli alebo iný doklad o zakúpení s dátumom. Prosím, starostlivo si preto uschovajte pokladničný blok ako doklad o zakúpení! Prosím, popíšte nám čo najpresnejšie dôvod reklamácie. Ak spadá defekt prístroja pod naše záručné plnenie, dostanete obratom naspäť opravený alebo nový prístroj.

Samozrejme Vám radi opravíme závady na prístroji na vaše náklady, ak tieto závady nespádajú alebo už nespádajú do rozsahu záruky. Prosím, pošlite nám v takom prípade prístroj na našu servisnú adresu.

GARANTIEBEWIJS

Geachte klant,

onze producten zijn aan een strenge kwaliteitscontrole onderhevig. Mocht dit apparaat echter ooit niet naar behoren functioneren, spijt het ons ten zeerste en vragen u zich tot onze servicedienst onder het adres vermeld op dit garantiebewijs te wenden. Wij staan ook graag telefonisch tot uw dienst via het hieronder vermelde servicetelefoonnummer. Voor vorderingen in verband met garantie geldt het volgende:

1. Deze garantievoorwaarden regelen bijkomende garantieprestaties. Uw wettelijke garantieclaims blijven onaangetast door deze garantie. Onze garantieprestatie is voor uw gratis.
2. De garantieprestatie heeft uitsluitend betrekking op gebreken die te wijten zijn aan materiaal- of fabricagefouten en is beperkt tot het verhelpen van deze gebreken of het vervangen van het apparaat. Wij wijzen erop dat onze apparaten overeenkomstig hun bestemming niet geconstrueerd zijn voor commercieel, ambachtelijk of industrieel gebruik. Een garantieovereenkomst komt daarom niet tot stand als het apparaat in ambachtelijke of industriële bedrijven alsmede bij gelijk te stellen activiteiten wordt gebruikt. Uitgesloten van onze garantie zijn verder schadeloosstellingen voor transportschade, schade door niet-naleving van de montage-instructies of op grond van ondeskundige installatie, niet-naleving van de handleiding (zoals door b.v. aansluiting op een verkeerde netspanning of stroomsoort), oneigenlijke of onoordeelkundige toepassingen (zoals b.v. overbelasting van het apparaat of gebruik van niet toegestane inzetgereedschappen of toebehoren), niet-naleving van de onderhouds- en veiligheidsbepalingen, binnendringen van vreemde voorwerpen in het apparaat (zoals b.v. zand, stenen of stof), gebruikmaking van geweld of invloeden van buitenaf (zoals b.v. schade door neervallen) alsmede door normale slijtage die zich bij het doelmatig gebruik van het apparaat voordoet. Dit geldt vooral voor accu's waarop wij 12 maanden garantie geven.

Er kan geen aanspraak op garantie worden gemaakt als op het apparaat reeds ingrepen werden uitgevoerd.

3. De garantieperiode bedraagt 2 jaar en gaat in op de datum van aankoop van het apparaat. Garantieclaims dienen voor het verloop van de garantieperiode binnen de twee weken na het vaststellen van het defect geldend te worden gemaakt. Het geldend maken van garantieclaims na verloop van de garantieperiode is uitgesloten. De herstelling of vervanging van het apparaat leidt noch tot een verlenging van de garantieperiode noch wordt door deze prestatie een nieuwe garantieperiode voor het apparaat of voor eventueel ingebouwde wisselstukken op gang gebracht. Dit geldt ook bij het ter plaatse uitvoeren van een serviceactiviteit.
4. Om een garantieclaim geldend te maken dient u het defecte apparaat franco op te sturen aan het hieronder vermelde adres. Voeg het originele verkoopbewijs of een ander gedateerd bewijs van aankoop bij. Gelieve daarom de kassabon als bewijs goed te bewaren! Wij verzoeken u de reden van de klacht zo nauwkeurig mogelijk te beschrijven. Valt het defect van het apparaat binnen onze garantieprestatie bezorgen wij u per omgaande een hersteld of nieuw apparaat terug.

Uiteraard staan wij ook tot u dienst om mits betaling van de kosten defecten van het apparaat te verhelpen die buiten de garantieomvang vallen. Te dien einde stuurt u het apparaat aan ons serviceadres op.

E CERTIFICADO DE GARANTÍA

Estimado cliente:

Nuestros productos están sometidos a un estricto control de calidad. No obstante, lamentaríamos que este aparato dejara de funcionar correctamente, en tal caso, le rogamos que se dirija a nuestro servicio de atención al cliente en la dirección indicada en la parte inferior de la presente tarjeta de garantía. Con mucho gusto le atenderemos también telefónicamente en el número de servicio indicado a continuación. Para hacer válido el derecho de garantía, proceda de la siguiente forma:

1. Estas condiciones de garantía regulan prestaciones de la garantía adicionales. Sus derechos legales a prestación de garantía no se ven afectados por la presente garantía. Nuestra prestación de garantía es gratuita para usted.
2. La prestación de garantía se extiende exclusivamente a defectos ocasionados por fallos de material o de producción y está limitada a la reparación de los mismos o al cambio del aparato. Tenga en consideración que nuestro aparato no está indicado para un uso comercial, en taller o industrial. Por lo tanto, no procederá un contrato de garantía cuando se utilice el aparato en zonas industriales, comerciales o talleres, así como actividades similares. De nuestra garantía se excluye cualquier otro tipo de prestación adicional por daños ocasionados por el transporte, daños ocasionados por la no observancia de las instrucciones de montaje o por una instalación no profesional, no observancia de las instrucciones de uso (como, p. ej., conexión a una tensión de red o corriente no indicada), aplicaciones impropias o indebidas (como, p. ej., sobrecarga del aparato o uso de herramientas o accesorios no homologados), no observancia de las disposiciones de mantenimiento y seguridad, introducción de cuerpos extraños en el aparato (como, p. ej., arena, piedras o polvo), uso violento o influencias externa (como, p. ej., daños por caídas), así como por el desgaste habitual por el uso. Esto se aplica especialmente en aquellas baterías para las que ofrecemos un plazo de garantía de 12 meses.

El derecho a garantía pierde su validez cuando ya se hayan realizado intervenciones en el aparato.

3. El periodo de garantía es de 2 años y comienza en la fecha de la compra del aparato. El derecho de garantía debe hacerse válido, antes de finalizado el plazo de garantía, dentro de un periodo de dos semanas una vez detectado el defecto. El derecho de garantía vence una vez transcurrido el plazo de garantía. La reparación o cambio del aparato no conllevará ni una prolongación del plazo de garantía ni un nuevo plazo de garantía ni para el aparato ni para las piezas de repuesto montadas. Esto también se aplica en el caso de un servicio *in situ*.
4. Para hacer efectivo su derecho a garantía, envíe gratuitamente el aparato defectuoso a la dirección indicada a continuación. Adjunte el original del ticket de compra u otro tipo de comprobante de compra con fecha. ¡A tal efecto, guarde en lugar seguro el ticket de compra como comprobante! Describa con la mayor precisión posible el motivo de la reclamación. Si nuestra prestación de garantía incluye el defecto aparecido en el aparato, recibirá de inmediato un aparato reparado o nuevo de vuelta.

Naturalmente, también solucionaremos los defectos del aparato que no se encuentren comprendidos o ya no se encuentren comprendidos en la garantía, en este caso contra reembolso de los costes. Para ello, envíe el aparato a nuestra dirección de servicio técnico.

P CERTIFICADO DE GARANTIA

Estimado(a) cliente,

Os nossos produtos são submetidos a um rigoroso controlo de qualidade. Se, ainda assim, o aparelho não funcionar nas devidas condições, lamentamos esse facto e pedimos-lhe que se dirija ao nosso serviço de assistência técnica na morada indicada no presente certificado de garantia. Se preferir, também pode contactar-nos telefonicamente através do número de assistência técnica abaixo indicado. O exercício dos direitos de garantia está sujeito às seguintes condições:

1. As presentes condições de garantia regem as prestações de garantia complementar e não afectam os seus direitos legais de garantia. O nosso serviço de garantia é prestado gratuitamente.
2. A garantia cobre exclusivamente os defeitos de material ou de fabrico e limita-se à reparação de tais defeitos ou à substituição do aparelho. Chamamos a atenção para o facto de os nossos aparelhos não terem sido concebidos para uso comercial, artesanal ou industrial. Não haverá, por isso, lugar a um contrato de garantia no caso de o aparelho ser utilizado em empresas do comércio, do artesanato ou da indústria ou em actividades equiparáveis. A nossa garantia exclui, além disso, quaisquer indemnizações por danos de transporte, danos resultantes da não observância das instruções de montagem ou de uma instalação incorrecta, da não observância das instruções de funcionamento (por exemplo, ligação a uma tensão de rede ou a um tipo de corrente errado), de uma utilização abusiva ou indevida (como, por exemplo, sobrecarga do aparelho ou utilização de ferramentas ou acessórios não autorizados), da não observância das regras de manutenção e segurança, da penetração de corpos estranhos no aparelho (por exemplo, areia, pedras ou pó), do uso da força ou de impactos externos (como, por exemplo, danos causados pela queda do aparelho), bem como do desgaste normal resultante da utilização do aparelho. Isto é válido especialmente para os acumuladores aos quais concedemos uma garantia de 12 meses.

O direito de garantia extingue-se no caso de já ter havido uma tentativa de reparação do aparelho.

3. O período de garantia é de 2 anos a contar da data de compra do aparelho. Os direitos de garantia devem ser reclamados dentro do período de garantia, no prazo de duas semanas após ter sido detectado o defeito. Está excluída a reclamação de direitos de garantia após o termo do período de garantia. A reparação ou a substituição do aparelho não implica o prolongamento do período de garantia nem dá origem à contagem de um novo período de garantia para o aparelho ou para eventuais peças de substituição montadas no mesmo. O mesmo se aplica no caso de a assistência técnica ter sido prestada no local.
4. Para activar a garantia deverá enviar o aparelho defeituoso à cobrança para a morada abaixo indicada, juntamente com o talão de compra original ou qualquer outro documento comprovativo da data de compra. Por isso, é importante que guarde o talão de compra como comprovativo. Descreva o mais detalhadamente possível o motivo da reclamação. Se o defeito do aparelho estiver abrangido pelo nosso serviço de garantia, ser-lhe-á imediatamente enviado um aparelho novo ou reparado.

Naturalmente, também teremos todo o gosto em efectuar reparações que não estão, ou deixaram de estar, abrangidas pelo serviço de garantia. Nesse caso, terá de suportar os custos da reparação. Para este efeito, deverá enviar o aparelho para a morada do nosso serviço de assistência técnica.

TAKUUTODISTUS

Arvoisa asiakas,

tuotteemme läpikäyvät erittäin tiukan laadunvalvontatarkastuksen. Mikäli tämä laite ei kuitenkaan toimi moitteettomasti, valitamme tapahtunutta suuresti ja pyydämme sinua kääntymään teknisen asiakaspalvelumme puoleen käyttäen tässä takuukortissa annettua osoitetta. Voit halutessasi myös ottaa yhteyttä puhelimitse allaolevaan palvelunumeroon. Takuuvaateiden esittämistä koskevat seuraavat säädökset:

1. Nämä takuumääräykset koskevat laajennettuja takuusuurituksia. Ne eivät vaikuta lakimääräisiin takuusuuritusvaateisiin millään tavalla. Takuumme on sinulle maksuton.
2. Takuusuuritus kattaa ainoastaan sellaiset puutteellisuudet, jotka aiheutuvat materiaali- tai valmistusvirheistä, ja se on rajattu ainoastaan näiden puutteellisuuksien korjaamiseen tai laitteen korvaamiseen uudella. Ole hyvä ja ota huomioon, että laitteitamme ei ole suunniteltu ja valmistettu käytettäväksi pienteollisuus-, käsityöläis- tai teollisuustarkoituksiin. Takuusopimusta ei siksi synny, jos laitetta käytetään pienteollisuus-, käsityöläis- tai teollisuustyöpaikoilla tai näihin verrattavissa olevissa toimissa. Takuumme ei myöskään sisällä kuljetusvaurioiden tai sellaisten vaurioiden korvaussuurituksia, jotka ovat aiheutuneet asennusohjeen noudattamatta jättämisestä tai asiantuntemattomasta asennuksesta, käyttöohjeen noudattamatta jättämisestä (esim. liitäntä vääryntyyppiseen verkkovirtaan), väärinkäytöstä tai virheellisestä käytöstä (esim. laitteen ylikuormittaminen tai hyväksymättömien työkalujen tai lisävarusteiden käyttäminen), huolto- ja turvallisuusmääräysten noudattamatta jättämisestä, vieraiden esineiden (esim. hiekan, kivien tai pölyjen) pääsystä laitteen sisään, väkivaltaisesta käsittelystä tai ulkopuolisista tekijöistä (esim. putoamisesta aiheutuneet vauriot) sekä käytöstä aiheutuvasta tavallisesta kulumisesta. Tämä koskee erityisesti niitä akkuja, joille me kuitenkin myönnämme 12 kuukauden pituisen takuun.

Takuuvaateet raukeavat, jos laitteelle on jo tehty jotain toimenpiteitä.

3. Takuuajaksi on 2 vuotta ja se alkaa laitteen ostopäivästä. Takuuvaateet tulevat esittää ennen takuuajan päättymistä kahden viikon kuluessa siitä, kun olet havainnut vian. Takuuvaateiden esittäminen takuuajan päätyttyä ei ole mahdollista. Laitteen korjaus tai vaihto ei johda takuuajan pitenemiseen tai laitteen tai siihen mahdollisesti asennettujen varaosien takuuajan alkamiseen uudelleen alusta. Tämä koskee myös paikan päällä suoritettuja palveluja.
4. Takuuvaateesi esittämiseksi tulee viallinen laite lähettää postikulut maksettuna allaolevaan osoitteeseen. Ole hyvä ja liitä mukaan alkuperäinen maksukuitti tai muu päiväyksellä varustettu ostotosite. Säilytä tämän vuoksi kassakuitti huolella tositteenä! Ole hyvä ja kuvaa valituksen syy meille mahdollisimman tarkoin. Jos takuumme kattaa laitteessa olevan vian, saat korjatun tai uuden laitteen välittömästi takaisin.

Tietysti korjaamme mielellämme korvausta vastaan myös sellaiset laitteiden viat, jotka eivät kuulu tai eivät enää kuulu takuumme piiriin. Lähetä tätä varten laite tekniseen asiakaspalveluumme allaolevalla osoitteella.

GARANTIITUNNISTUS

Lugupeetud klient,

meie tooted läbivad range kvaliteedikontrolli. Kui käesolev seade ei peaks siiski korralikult töötama, vabandame sellepärast väga ja palume Teil pöörduda meie klienditeenindusse selle garantiitunnistuse lõpus toodud aadressil. Oleme meelsasti Teie teenistuses ka telefoni teel alltoodud teeninduse telefoninumbritel. Garantiinõuete esitamisel kehtib järgnev:

1. Täiendavat garantiid reguleerivad need garantiitingimused. See garantii ei puuduta Teie seaduslikke garantiinõudeid. Meie garantii on Teile tasuta.
 2. Garantii hõlmab ainult neid puudusi, mis tulenevad materjali- või tootmisvigadest ning piirneb nende puuduste kõrvaldamise või seadme vahetamisega. Võtke palun arvesse, et meie seadmed ei ole konstrueeritud ettevõtluses, käsitööstuses ega tööstuses kasutamise otstarbel. Sellepärast garantiileping ei kehti, kui seadet kasutatakse ettevõtluses, käsitööstuses või tööstuses jt sarnastel tegevusaladel. Meie garantii puhul on hüvitamine välistatud transpordikahjustuse korral, kahjustuste korral, mis tulenevad montaažijuhendi mittejärgimisel või asjatundmatu installatsiooni tagajärjel, kasutusjuhendi mittejärgimisel (nt vale võrgupinge või vooluliigiga ühendamisel), vale või mitteotstarbeka kasutamise korral (nt seadme ülekoormus või mittelubatud tööriistade ja tarvikute kasutamine), hooldus- ja ohutusnõuete mittejärgimisel, võõrkehade (nt liiv, kivid või tolmu) seadmesse tungimisel, jõu kasutamisel või välisjõudude mõju korral (nt kahjustused mahakukkumise tagajärjel) ning kasutamisest tuleneva tavapärase kulumise korral. See kehtib eriti akude kohta, millele me 12 kuulise garantiiaja tagame.
- Garantiinõue kaotab kehtivuse, kui seadet on juba lahti võetud.
3. Garantiiaeg on kaks aastat ning see algab seadme ostmise kuupäevaga. Garantiinõuded tuleb esitada garantiiajal kahe nädala jooksul pärast defekti tuvastamist. Garantiinõuete esitamine pärast garantiiaja kestvuse lõppu on välistatud. Seadme remont või väljavahetamine pikendab garantiiaega või antakse nõude tõttu seadmele ja võimalikele paigaldatud varuosadele uus garantiiaeg. See kehtib ka kliendi juures kohapeal teostatud teeninduse korral.
 4. Garantiinõude esitamiseks saatke defektne seade saatekuludeta alltoodud aadressile. Pange kaasa ostutšeki originaal või muu kuupäevaga ostmist tõendav dokument. Sel põhjusel hoidke kassatšekk ostmist tõendava dokumendina alles! Kirjeldage meile võimalikult täpselt reklamatsiooni põhjust. Kui seadme defekt käib meie garantii alla, saate esimesel võimalusel tagasi remonditud või uue seadme.

Enesestmõistetavalt kõrvaldame hea meelega seadmel ka neid defekte, mis ei käi garantii alla või kui garantiiaeg on läbi, sel juhul tuleb Teil kulud tasuda. Selleks saatke seade meie teeninduse aadressil.

ГАРАНТИЙНОЕ СВИДЕТЕЛЬСТВО

Глубокоуважаемый клиент, глубокоуважаемая клиентка,

Качество наших продуктов подвергаются тщательному контролю. Если несмотря на это когда-либо возникнут к нашему большому сожалению нарушения в работе инструмента, то мы просим Вас обратиться в нашу службу сервиса по указанному в этой гарантийной карте адресу. Мы также охотно ответим на Ваши вопросы по телефону, номер которого приведен ниже. Для предъявления претензий по гарантийному обслуживанию действительно следующее:

1. Настоящие правила гарантии регулируют дополнительные условия оказания гарантийных услуг. Эти гарантийные обязательства не затрагивают Ваши законные права на гарантийное обслуживание. Наши гарантийные услуги для Вас бесплатны.
2. Гарантийные услуги распространяются только на неисправности, которые возникли в результате недостатков материала или процесса изготовления и предусматривают только устранение этих недостатков или замену устройства. Необходимо учесть, что наши устройства разработаны согласно предписаниям для использования в промышленных, ремесленных или индустриальных областях. Гарантийный договор считается недействительным, если устройство используется в промышленных, ремесленных или индустриальных целях, а также для подобной деятельности. Наши гарантийные обязательства не распространяются на повреждения при транспортировке, повреждения в результате несоблюдения указаний руководства по монтажу или в результате проведенной ненадлежащим образом инсталляции, несоблюдения указаний руководства по эксплуатации (таких как например, подключение к сети с ненадлежащим параметром напряжения), используется неправильно или ненадлежащим образом (например, перегрузка устройства или использование не допущенных к применению насадок или принадлежностей), при несоблюдении правил технического обслуживания и техники безопасности, при попадании посторонних предметов в устройство (таких как например: песок, камни или пыль), при использовании силы или посторонних воздействий (таких как например, повреждения в результате падения), а также при обычном износе в результате использования. Это относится прежде всего к аккумуляторам, на которые мы тем не менее даем гарантийный срок на 12 месяцев.

Право на гарантийное обслуживание теряет силу, если были осуществлены вмешательства в инструмент.

3. Гарантийный срок составляет 2 года и начинается со дня покупки устройства. Гарантийные права необходимо предъявлять до истечения срока гарантии в течении двух недель после того как будет обнаружена неисправность. Заявления на гарантийное обслуживание после истечения срока гарантии не принимаются. Ремонт или замена устройства не ведет к удлинению срока службы и с этими услугами не начинается новый срок гарантии для устройства или установленных запасных деталей. Это действует также в случае оказания сервисных услуг по месту нахождения клиента.
4. Для предъявления претензий на гарантийное обслуживание вышлите, пожалуйста, неисправное устройство без оплаты почтовых расходов по указанному ниже адресу. Приложите квитанцию покупки в оригинале или любое другое свидетельство о совершенной покупке с указанной датой. Необходимо поэтому сохранять кассовый чек для доказательства! Пожалуйста, опишите причину предъявляемых претензий как можно точнее. Если неисправное устройство подлежит гарантийному обслуживанию, то Вы получите незамедлительно отремонтированное или новое устройство обратно.

Само собой разумеется, мы можем также устранить при оплате затрат неисправности устройства, которые не входят в объем гарантийных услуг или при истечении срока гарантии. Для этого Вам

LV GARANTIJAS TALONS

Augsti cienītā kliente, augsti godātais klient,

mūsu ražojumi ir pakļauti stingrai kvalitātes kontrolei. Ja šī ierīce tomēr kādreiz nedarbojas nevainojami, mēs to ļoti nožēlojam un lūdzam jūs griezties mūsu apkalpošanas dienestā, kura adrese norādīta uz šī garantijas talona. Jūs varat arī zvanīt mums pa norādīto tālruna numuru. Lai iesniegtu garantijas prasības, jāievēro šādi nosacījumi:

1. Šie garantijas noteikumi reglamentē papildu garantijas pakalpojumus. Jūsu likumīgās garantijas prasības šī garantija neskar. Mūsu garantijas pakalpojumi jums ir bez maksas.
2. Garantijas pakalpojumi izplatās vienīgi uz defektiem, kas ir izskaidrojami ar materiāla vai ražošanas kļūdām un ir ierobežoti ar šo defektu novēršanu vai ierīces apmaiņu. Lūdzu ņemiet vērā, ka mūsu ierīces atbilstoši priekšrakstam nav konstruētas komerciālai, amatnieciskai vai rūpnieciskai izmantošanai. Tādēļ garantijas līgumu nenoslēdz, ja ierīci izmanto komerciālos, amatniecības un rūpniecības uzņēmumos, kā arī tamlīdzīgās darbībās. Bez tam no mūsu garantijas ir izslēgta zaudējumu atlīdzināšana par bojājumiem, kas radušies transportēšanas laikā, bojājumiem, kas radušies saistībā ar montāžas instrukcijas neievērošanu vai tehniski nepareizu montāžu, lietošanas instrukcijas neievērošanu (kā piemēram, pieslēdzot nepareizam tīkla spriegumam vai strāvas veidam), ļaunprātīgu vai nelietpratīgu izmantošanu (kā piemēram, ierīces pārslogošana vai nepieļautu ievietojamo instrumentu vai piederumu izmantošana), apkopes un drošības noteikumu neievērošanu, svešķermeņu iekļūšanu ierīcē (kā piemēram, smilts, akmeņi vai putekļi), spēka pielietošanu vai ārējām iedarbībām (kā piemēram, nokrītot), kā arī izmantošanai atbilstošu, parastu nodilumu. Īpaši tas attiecas uz akumulatoriem, kuriem ir 12 mēnešu garantijas termiņš.

Garantijas prasība zaudē spēku, ja ierīcei jau tikušas veiktas kādas iejaukšanās darbības.

3. Garantijas termiņš ir 2 gadi un tas sākas ar ierīces pirkuma datumu. Garantijas prasības ir jāiesniedz pirms garantijas termiņa izbeigšanās divu nedēļu laikā, no brīža, kad esat atklājuši defektu. Garantijas prasību iesniegšana pēc garantijas termiņa izbeigšanās ir izslēgta. Ierīces remonta vai apmaiņas rezultātā garantijas termiņš netiek ne pagarināts, ne arī noteikts jauns garantijas termiņš saistībā ar šo darbību ierīcei vai iespējamām iemontētajām rezerves daļām. Tas pats ir spēkā arī, izmantojot apkalpošanu uz vietas.
4. Lai iesniegtu garantijas prasību, lūdzu, pārsūtiet bojāto ierīci bez maksas uz apakšā norādīto adresi. Pievienojiet pārdošanas dokumenta oriģinālu vai citu pirkuma pierādījumu ar datumu. Tādēļ, lūdzu, labi uzglabājiet kases čeku kā pierādījumu! Lūdzu, iespējami precīzāk aprakstiet pretenzijas iemeslu. Ja ierīces defekts ir iekļauts mūsu garantijas pakalpojumos, jūs nekavējoties saņemsiet saremontētu vai jaunu ierīci.

Pats par sevi saprotams, ka mēs par maksu labprāt novēršam ierīces defektus, kas nav vispār vai vairs nav iekļauti garantijas apjomā. Šim nolūkam, lūdzu, nosūtiet ierīci uz mūsu apkalpošanas dienesta adresi.

GARANTINIS RAŠTAS

Gerbiamas kliente,

mūsų gaminiams taikoma griežta kokybės kontrolė. Jeigu šis prietaisas kada nors visgi sugestų, labai dėl to apgailestaujame ir prašome kreiptis į mūsų aptarnavimo servisą šiame garantiniame rašte nurodytu adresu. Mielai į Jūsų klausimus atsakysime ir telefonu skambinant žemiau nurodytu aptarnavimo serviso numeriu. Garantinių reikalavimų pareiškimui galioja tokia tvarka:

1. Šios garantijos sąlygos reguliuoja papildomų garantijų teikimą. Šioje garantijoje apie Jūsų teisėtų garantijų teikimo reikalavimus nekalbama. Mūsų garantijas teikiame Jums nemokamai.
2. Garantija taikoma tik esant trūkumams, kurie yra susiję su medžiagos ar gamybos klaidomis bei apsiriboja tokių trūkumų šalinimu ir prietaiso pakeitimu. Prašome atkreipti dėmesį į tai, kad mūsų prietaisai nėra skirti naudojimui gamybos, amatų ir pramonės srityse. Garantinė sutartis nevykdoma, jei prietaisas naudojamas gamybos, amatų ar pramonės įmonėse bei įmonėse, užsiimančioms panašia veikla. Be to, mes neatsakome už transportavimo metu padarytą žalą, už žalą, atsiradusią dėl montavimo instrukcijos nesilaikymo ar netinkamos instaliacijos, dėl naudojimo instrukcijos nesilaikymo (kaip pvz., prijungimas prie netinkamos tinklo įtampos ar srovės rūšies), dėl netinkamo panaudojimo arba naudojimo ne pagal paskirtį (kaip pvz., prietaiso perkrova arba naudojimas su neleistiniais įrankiais ar priedais), dėl techninės priežiūros ir saugumo nurodymų nesilaikymo, dėl svetimkūnių patekimo į prietaisą (kaip pvz., smėlis, akmenys ar dulksės), dėl naudojimo per prievartą ar dėl išorinių poveikių (kaip pvz., po nukritimo atsiradusi žala) bei už įprastinį, naudojant pagal paskirtį atsiradusį nusidėvėjimą. Tai ypatingai galioja baterijoms, kurių garantija yra 12 mėnesių.

Garantiniai reikalavimai nustoja galioti, jeigu prie prietaiso jau buvo atlikti kokie nors darbai.

3. Garantija galioja 2 metus ir jos galiojimo laikas prasideda prietaiso pirkimo dieną. Atsiradus defektams, garantinius reikalavimus reikia pareikšti 2 savaitių bėgyje prieš pasibaigiant garantiniam terminui. Pasibaigus garantiniam terminui garantiniai reikalavimai nebegalioja. Dėl prietaiso remonto ar pakeitimo garantinis terminas nei pratęsiamas nei prietaisui ar kuriai nors sumontuotai jo daliai suteikiamas naujas garantinis terminas. Tas pats galioja ir kai tokie darbai atliekami tiesiogiai pas klientą.
4. Pasinaudojant savo garantiniu reikalavimu sugedusį prietaisą prašome siųsti žemiau nurodyti adresu be pašto mokesčio. Pridėkite pirkimo kvito originalą arba kitą prietaiso pirkimo įrodymą, ant kurio būtų nurodyta data. Todėl kaip pirkimo įrodymą prašome saugokite kasos čekį! Kaip galima tiksliau prašome nurodyti reklamacijos priežastį. Jei prietaiso gedimui taikoma mūsų garantija, iš mūsų nedelsdami gausite sutaisytą arba naują prietaisą.

Savaime suprantama, kad už atlygį mielai šaliname prietaiso gedimus, kuriems mūsų garantija negalioja arba jau pasibaigus galiojimo terminui. Tokiu atveju prietaisą prašome siųsti į mūsų servisą žemiau nurodytu adresu.

(SLO) GARANCIJSKI LIST

Spoštovana stranka!

Naši proizvodi podležejo strogi kontroli kakovosti. Če ta naprava kljub temu ne bi delovala brezhibno, to zelo obžalujemo in Vas prosimo, da se obrnete na našo servisno službo na naslov, ki je naveden spodaj na tem garancijskem listu. Z veseljem smo Vam na voljo tudi telefonsko na navedeno servisno klicno številko. Za uveljavljanje garancijskih zahtevkov velja sledeče:

1. Le-ti garancijski pogoji urejajo dodatne garancijske storitve. Vaši zakonski garancijski zahtevki ostanejo s to garancijo nespremenjeni. Naše garancijske storitve so za Vas brezplačne.
2. Garancijske storitve obsegajo izključno samo pomanjkljivosti zaradi napak v materialih in izdelavi in so omejene na odpravo takšnih pomanjkljivosti oziroma na zamenjavo naprave. Prosimo, da upoštevate, da naše naprave niso konstruirane za uporabo v obrtništvu ali industriji. Garancijska pogodba zato ne pride v poštev, če se naprava uporablja v obrtništvu ali v industrijskih obratih ali v podobnih dejavnostih. Poleg tega ne obsega naša garancija nadomestil za transportne poškodbe, škodo zaradi neupoštevanja navodil za montažo ali zaradi nestrokovne inštalacije, neupoštevanja navodil za uporabo (kot n. pr. priklop na napačno omrežno napetost ali vrsto toka), pretirana ali nepravilna uporaba (wkot n.pr. preobremenitev naprave ali uporaba nedovoljenih orodij ali pribora), neupoštevanje predpisov za vzdrževanje in varnostnih predpisov, vstop tujih predmetov v napravo (kot n.pr. pesek, kamenje ali prah), uporaba sile ali tuji vplivi (kot n.pr. poškodbe zaradi padca naprave) ter običajna obraba naprave zaradi uporabe. To velja še posebej za akumulatorje, za katere vendarle dajemo garancijski rok 12 mesecev.

Veljavnost garancijskih zahtevkov ugasne, če so bili na npravi že izvajani posegi.

3. Garancijska doba znaša 2 leti in začne teči z dnevom nakupa naprave. Garancijske zahtevke morate uveljavljati pred potekom garancijske dobe v sveh tednih potem ko ste ugotovili napako. Uveljavljanje garancijskih zahtevkov po poteku garancijske dobe je izključeno. Popravilo ali zamenjava naprave ne privede do podaljšanja garancijske dobe, niti se ne postavi nova garancijska doba zaradi takšnih storitev ali zaradi eventualno vgrajenih nadomestnih delov. To velja tudi za servisne storitve na licu mesta.
4. Za uveljavljanje Vašega garancijskega zahtevka nam pošljite pokvarjeno napravo brez poštnine na spodaj navedeni naslov. Priložite original računa ob nakupu ali drugo potrdilo kot dokazilo o nakupu z datumom nakupa. Zato prosimo, da dobro shranite račun kot dokazilo o nakupu! Prosimo, da nam po možnosti natančno opišete vzroke reklamacije. Če napaka izpolnjuje naše garancijske pogoje, boste nemudoma dobili nazaj popravljeno ali novo napravo.

Seveda bomo proti plačilu stroškov odpravili tudi napake na napravi, katere ne spadajo v obseg garancije ali jih garancija več ne zajema. V takšnem primeru prosimo, da pošljete napravo na naslov naše servisne službe.

GARANCIAOKMÁNY

Tisztelt Vevő,

termékeink szigorú minőségi kontroll alá vannak vetve. Ha ez a készülék mégis egyszer nem működne kifogástalanul, akkor azt nagyon sajnáljuk és kérjük Önt forduljon a szervízszolgáltatásunkhoz amely ebben a garanciaártyában megadott cím alatt található. Szívesen állunk a rendelkezésére telefonon is, az alul megadott szervízsám alatt. A garanciaigények érvényesítésére a következők érvényesek:

1. Ezek a garanciafeltételek szabályozzák a kiegészítő garanciateljesítményeket. A jogi szavatossági igények, ez a garancia által nincsenek érintve. A garanciateljesítményünk az Ön számára ingyenes.
2. A garanciateljesítmény csak kizárólagosan olyan hibákra terjed ki, amelyek anyag- vagy gyártási hibákra visszavezethetőek és ezeknek a hibáknak a kiküszöbölésére ill. a készülék kicserélésére van korlátozva. Kérjük vegye figyelembe, hogy a készülékeink a meghatározásuk szerint nem kisipari, kézműipari vagy ipari üzemek területén történő bevetésre lettek tervezve. Ezért a garanciaszerződés nem jön létre, ha a készülék kisipari, kézműipari vagy ipari üzemek területén valamint egyenértékű tevékenységek területén van használva. Továbbá a következő kárpótlási teljesítmények mint a szállítási károkért, károkért amelyek az összeszerelési utasítás figyelmen kívül hagyása vagy amelyek a nem szakszerű felszerelés, a használati utasítás figyelmen kívül hagyása (mint például egy rossz hálózati feszültségre vagy áramfajtára való rákapcsolás), visszaélészerű vagy nem szakszerű használatok (mint például a készülék túlterhelése vagy nem engedélyezett betétszámok vagy tartozékok), a karbantartási és biztonsági határozatok figyelmen kívül hatása, idegen testek behatolása a készülékbe (mint például homok, kövek vagy por) erőszakbehatolás vagy idegen behatások (mint például leejtés általi károk) úgymint a használat általi, szokásos kopások által keletkező károk ki vannak zárva. Ez különösen azokra az akkukra érvényes, amelyekre még egy 12 hónapos garanciaidőt nyújtunk.

A készüléken történő előzetes belenyúlás esetén elveszítődik a garanciajogosultság.

3. A garanciaidő érvényessége 2 év és a készülék vásárlási időpontjával kezdődik. A garanciaigények a garanciaidő lejárása előtt, két héten belül érvényesíteni kell, miután felismerte a hibát. A garanciajog érvényesítése a garancia idő lejárása után ki van zárva. A készülék kicserélése vagy megjavítása nem vezet a garancia időtartamának a meghosszabításához se nem vezet ez a teljesítmény a készülék vagy az esetleg beépített pótalkatrészek egy új garanciaidőtartamhoz. Ez egy helyszíni szervíz esetében is érvényes.
4. A garanciajog érvényesítéséhez kérjük küldje a defekt készüléket bérmentesen a lent megadott címre. Mellélkelje a vásárlási nyugtát eredetiben vagy egyéb módon levő bizonylatot a vásárlás keltéről. Kérjük őrizze ezért jól meg a pénztári cédulát mind bizonyítékok! Kérjük írja le lehetőleg pontosan a reklamáció okát. Ha a defekt a garanciateljesítményünk keretén belül van, akkor kap azonnal egy megjavított vagy egy új készüléket vissza.

Magától érthetődő, hogy a költségek megtérítése ellenében szívesen megjavítsuk azokat a készüléken levő defekteket amelyek a garancia terjedelme nem vagy már nem érinti. Ehhez küldje kérjük a készüléket a szervícímünkre.

PL CERTYFIKAT GWARANCJI

Na opisywane w instrukcji obsługi urządzenie udzielamy 2-letniej gwarancji, na wypadek wadliwości naszego produktu. 2-letni okres gwarancyjny zaczyna obowiązywać w momencie przejścia ryzyka lub przejęcia urządzenia przez klienta.

Warunkiem skorzystania z uprawnień gwarancyjnych jest prawidłowa konserwacja urządzenia, zgodnie z instrukcją obsługi oraz użytkowanie zgodne z przeznaczeniem. Odnosi się to szczególnie do akumulatorów, na które udzielamy jednak 12-miesięcznej gwarancji.

Oczywiście w okresie tych 2 lat przysługują Państwu również uprawnienia gwarancyjne w ramach ustawowej rękojmi.

Gwarancja obowiązuje na terenie Republiki Federalnej Niemiec lub w kraju generalnego przedstawiciela handlowego, jako uzupełnienie obowiązujących lokalnie przepisów ustawowych. Prosimy zwrócić się do odpowiedzialnego pracownika w regionalnym dziale obsługi klienta lub pod podany poniżej adres serwisu technicznego.

RO Certificat de garanție

Stimate clientă, stimat client,

produsele noastre sunt supuse unui control de calitate riguros. Dacă totuși vreodată acest aparat nu va funcționa ireproșabil ne pare foarte rău și vă rugăm să vă adresați la centrul service indicat la finalul acestui certificat de garanție. Bineînțeles că vă stăm și la telefon cu plăcere la dispoziție, la numerele de service menționate mai jos. Pentru revendicarea pretențiilor de garanție trebuie ținut cont de următoarele:

1. Aceste instrucțiuni de garanție reglementează prestațiile de garanție suplimentare. Pretențiile dumneavoastră de garanție legale nu sunt atinse de această garanție. Prestația noastră de garanție este gratuită pentru dumneavoastră.
2. Prestația de garanție se extinde în exclusivitate asupra defectelor care provin din erori de material sau de fabricație și se limitează la remedierea acestor defecte respectiv la schimbarea aparatului. Vă rugăm să țineți cont de faptul că aparatele noastre, în conformitate cu scopul lor de folosire, nu sunt prevăzute pentru intervenții meșteșugărești sau industriale. Din acest motiv nu se va încheia un contract de garanție atunci când aparatul se va folosi în întreprinderi meșteșugărești sau industriale precum și pentru activități similare. De la garanție sunt excluse deasemenea prestațiile pentru deteriorările intervenite pe timpul transportului, deteriorări datorate neluării în considerare a instrucțiunilor de montare sau datorită instalării necompetente, neluării în considerare a instrucțiunilor de folosire (cum ar fi de exemplu racordarea la o tensiune de rețea falsă sau la un curent fals), utilizarea abuzivă sau improprie (cum ar fi suprasolicitarea aparatului sau folosirea uneltelor atașabile sau auxiliarelor neadmiși), neluării în considerare a prescripțiilor referitoare la lucrările de întreținere și siguranță, intrarea corpurilor străine în aparat (cum ar fi nisip, pietre sau praf), recurgerea la violență sau inflențe străine (cum ar fi de exemplu deteriorări datorită căderii), precum și datorită uzurii normale, conformă utilizării. Acest lucru este valabil în special pentru acumulate, cu toate acestea acordăm totuși o durată de garanție de 12 luni.

Pretenția de garanție se pierde atunci când s-au efectuat intervenții la aparat.

3. Durata de garanție este de 2 ani și începe din ziua cumpărării aparatului. Pretențiile de garanție se vor revendica în interval de două săptămâni de la data apariției defectului. Este exclusă revendicarea pretenției de garanție după expirarea duratei de garanție. Repararea sau schimbarea aparatului nu duce nici la prelungirea duratei de garanție și nici nu se va fixa o durată de garanție nouă pentru prestația efectuată la acest aparat sau pentru o piesă schimbată la acesta. Acest lucru este valabil și în cazul unui service la fața locului.
4. Pentru revendicarea pretențiilor dumneavoastră de garanție vă rugăm să trimiteți aparatul defect gratuit la adresa menționată mai jos. Anexați bonul de cumpărare în original sau o altă dovadă de cumpărare datată. Vă rugăm să păstrați cu grijă bonul de casă drept dovadă! Vă rugăm să descrieți cât mai amănunțit motivul reclamației. Dacă defectul aparatului este cuprins în prestațiile noastre de garanție, veți primi imediat înapoi aparatul reparat sau un aparat nou.

Bineînțeles că remediem cu plăcere contra cost și defecte la aparate care nu sunt sau nu mai sunt cuprinse în prestațiile de garanție. Pentru aceasta trimiteți și rugăm aparatul la adresa noastră service.

ДОКУМЕНТ ЗА ГАРАНЦИЯ

Уважаеми клиенти,

нашите продукти подлежат на строг качествен контрол. В случай, че въпреки това в даден момент този уред не работи безупречно, изказваме съжалението си и Ви молим, да се обърнете към нашата сервизна служба на посочения на тази гаранционна карта адрес. С удоволствие сме на Ваше разположение и по телефона на посочения телефонен номер в сервиза. За предявяването на претенциите по отношение на гаранцията е в сила следното:

1. Тези гаранционни условия уреждат допълнителни гаранционни услуги. Вашите законни права при недостатъци на престацията не биват засегнати от тази гаранция. Нашата гаранционна услуга е безплатна за Вас.
2. Гаранционната услуга се разпростира изключително върху дефекти, които се дължат на дефекти в суровината или производствени дефекти и се ограничава до отстраняване на тези дефекти, респ. до подмяна на уреда. Моля, обърнете внимание на това, че нашите уреди съгласно предназначението не са конструирани за промишлена, занаятчийска или индустриална употреба. Гаранционен договор при това не се сключва, когато уредът се използва в промишлени, занаятчийски или индустриални предприятия, както и при равностойни на тях дейности. От нашата гаранция се изключват също така допълнителни услуги за транспортни щети, щети поради не съблюдаване на упътването за монтажа или въз основа на не прецизна инсталация, не съблюдаване на упътването за употреба (като напр. поради свързване към неподходящо електрическо напрежение или вид ток), груби или неподходящи за целта приложения (като напр. претоварване на уреда или използване на не позволени инструменти за употреба или оборудване), не спазване на разпоредбите за поддръжка и безопасност, навлизане на чужди тела в уреда (като напр. пясък, камъни или прах), употреба на сила или чужди намеси (като напр. щети, получени чрез падане) както и поради обичайното изхабяване при употребата. Това важи по-специално за акумулатори, за които въпреки това осигуряваме гаранционен срок от 12 месеца.

Правото за гаранция изтича, когато по уреда вече са били извършени намеси.

3. Гаранционният период е 2 години и започва от датата на покупка на уреда. Гаранционните права трябва да се предявят преди изтичане на гаранционния период в рамките на две седмици, след като сте открили дефекта. Предявяването на гаранционните права след изтичане на гаранционния период е изключено. Поправката или подмяната на уреда не води до удължаване на гаранционния период, както и с тази услуга за уреда или за евентуални монтирани резервни части не започва нов гаранционен период. Това важи също и при използване на сервизни услуги на място.
4. За предявяването на Вашето гаранционно право, моля, изпратете дефектния уред на посочения по-долу адрес без заплащане на пощенска такса. Приложете квитанцията в оригинал или друг удостоверяващ покупката документ с дата. Моля, затова пазете добре касовия бон като доказателство! Моля, опишете ни причината за рекламацията възможно най-точно. Ако дефектът на уреда е включен в нашата гаранционна услуга, веднага ще получите обратно поправен или нов уред.

Разбира се, в замяна на възстановяването на разходите ние с удоволствие отстраняваме също и дефекти по уреда, които не са или вече не са включени в обхвата на гаранцията. За целта, моля, изпратете уреда на нашия адрес в сервиза.

ΕΓΓΥΗΣΗ

Αξιότιμη πελάτισσα, αξιότιμε πελάτη,

Τα προϊόντα μας υπόκεινται σε αυστηρούς ελέγχους ποιότητας. Εάν παρ'όλα αυτά κάποτε δεν λειτουργήσουν άψογα, λυπούμαστε πολύ και σας παρακαλούμε να αποτανθείτε προς το τμήμαμας Εξυπηρέτησης Πελατών, στη διεύθυνση που αναφέρετε σε αυτή την εγγύηση. Ευχαρίστως σας βοηθούμε και τηλεφωνικώς στον αριθμό που αναφέρετε πιο κάτω. Για την κατίσχυση των αξιώσεων εγγύησης ισχύουν τα εξής:

1. Αυτοί οι όροι εγγύησης ρυθμίζουν πρόσθετες παροχές εγγύησης. Από την εγγύηση αυτή δεν θίγονται οι νόμιμες αξιώσεις σας για εγγύηση. Η παροχή της εγγύησής μας είναι για σας δωρεάν.
2. Η εγγύηση καλύπτει αποκλειστικά και μόνο βλάβες που οφείλονται σε ελαττώματα υλικών ή παραγωγής και περιορίζονται στην αποκατάσταση αυτών των ελαττωμάτων ή την αντικατάσταση της συσκευής. Παρακαλούμε να προσέξετε πως οι συσκευές μας δεν προορίζονται για τη βιομηχανία, τη βιοτεχνία και την επαγγελματική χρήση. Για το λόγο αυτό δεν υφίσταται σύμβαση εγγύησης σε περίπτωση χρήσης της συσκευής στη βιομηχανία, βιοτεχνία, για επαγγελματικό ή άλλο παρόμοιο σκοπό. Από την εγγύησή μας αποκλείονται πέραν τούτου αποζημιώσεις για βλάβες μεταφοράς, βλάβες οφειλόμενες σε μη τήρηση της Οδηγίας συναρμολόγησης, ή σε εσφαλμένη εγκατάσταση, μη τήρηση της Οδηγίας χρήσης (π.χ. σύνδεση σε λάθος τάση δικτύου ή είδος ρεύματος), καταχρηστική ή όχι ορθή χρήση (π.χ. υπερφόρτωση ή χρήση μη εγκεκριμένων ανταλλακτικών εργαλείων ή εξαρτημάτων), μη τήρηση των Υποδείξεων συντήρησης και ασφαλείας, είσοδος ξένων αντικειμένων στη συσκευή (όπως π.χ. άμμος ή σκόνη), χρήση βίας ή εξωτερική επίδραση (όπως π.χ. βλάβες από πτώση) καθώς και βλάβες που οφείλονται σε κοινή φθορά. Αυτό ισχύει ιδιαίτερα για συσσωρευτές για τους οποίους παρ'όλα αυτά παρέχουμε εγγύηση 12 μηνών.

Η αξίωση εγγύησης εκπίπτει σε περίπτωση που έγιναν ήδη ξένες επεμβάσεις στη συσκευή.

3. Η διάρκεια της εγγύησης ανέρχεται σε 2 έτη και αρχίζει από την ημερομηνία αγοράς της συσκευής. Οι αξιώσεις εγγύησης πρέπει να κατισχυθούν πριν την πάροδο της προθεσμίας της εγγύησης εντός δύο εβδομάδων από την διαπίστωση του ελαττώματος. Αποκλείεται η κατίσχυση αξιώσεων εγγύησης μετά την πάροδο της προθεσμίας της εγγύησης. Η επισκευή ή η αντικατάσταση της συσκευής δεν συνεπάγεται ούτε την επέκταση της διάρκειας της εγγύησης ούτε την έναρξη νέας προθεσμίας εγγύησης για τη συσκευή ή τα ενδεχομένως τοποθετηθέντα εξαρτήματα. Το ίδιο ισχύει και σε περίπτωση σέρβις επί τόπου.
4. Για την κατίσχυση της αξίωσης της εγγύησης σας παρακαλούμε να μας αποστείλετε τη συσκευή, χωρίς επιβάρυνσή μας με ταχυδρομικά τέλη, στην πιο κάτω αναφερόμενη διεύθυνση. Μη ξεχάσετε να επισυνάψετε το πρωτότυπο της απόδειξης αγοράς ή άλλο ισχύον αποδεικτικό αγοράς. Για το λόγο αυτό σας παρακαλούμε να φυλάξετε καλά την απόδειξη του ταμείου! Παρακαλούμε επίσης να μας περιγράψετε την αιτία για την διαμαρτυρία σας όσο πιο αναλυτικά γίνεται. Εάν το ελάττωμα της συσκευής σας καλύπτεται από την εγγύησή μας, είτε θα σας επιστραφεί ταχύτατα η επισκευασμένη συσκευή σας, είτε θα λάβετε μία νέα συσκευή.

Φυσικά επισκευάζουμε ευχαρίστως έναντι αμοιβής και ελαττώματα στη συσκευή σας που δεν καλύπτονται ή δεν καλύπτονται πλέον από την εγγύηση. Για το σκοπό αυτό σας παρακαλούμε να αποστείλετε τη συσκευή σας στη διεύθυνση του τμήματός μας για Εξυπηρέτηση Πελατών.

TR GARANTİ BELGESİ

Sayın Müşterimiz,

Ürünlerimiz üretim esnasında sıkı bir kalite kontrolden geçirilir. Buna rağmen alet veya cihazınız tam doğru şekilde çalışmadığında ve bozulduğunda bu durumdan çok üzgün olduğumuzu belirtir ve bozuk olan aleti/cihazı Garanti Belgesinin alt bölümünde açıklanan Servis Hizmetlerine göndermenizi rica ederiz. Bize ayrıca aşağıda açıklanan Servis telefon numarasından da her zaman ulaşabilirsiniz. Size her konuda memnuniyetle bilgi veririz. Garanti haklarından faydalanmak için aşağıdaki kurallar geçerlidir:

1. Bu Garanti koşulları ek Garanti Hizmetlerini düzenler. Kanuni Garanti Haklarınız bu Garanti düzenlemesinden etkilenmez ve saklı kalır. Garanti kapsamında sunduğumuz hizmetler ücretsizdir.
2. Garanti kapsamına sadece malzeme ve üretim hatasından kaynaklanan eksiklik ve ayıplar dahildir. Bu durumlarda garanti hizmetleri sadece arızanın onarımı veya aletin/cihazın değiştirilmesi ile sınırlıdır. Aletlerimizin ve cihazlarımızın ticari ve endüstriyel kullanım amacı için tasarlanmadığını lütfen dikkate alınız. Bu nedenle aletin/cihazın ticari ve endüstriyel işletmelerde kullanılması veya benzer çalışmalarda çalıştırılması durumunda Garanti Sözleşmesi geçerli değildir. Ayrıca transport hasarları, montaj talimatına veya yönetmeliklere aykırı yapılan montajlardan ve tesisatlardan kaynaklanan hasarlar, kullanma talimatına riayet etmeme nedeniyle oluşan hasarlar (örneğin yanlış bir şebeke gerilimine veya akım türüne bağlama gibi), kullanım amacına veya talimatlara aykırı kullanımdan kaynaklanan hasarlar (örneğin alete/cihaza aşırı yüklenme veya kullanımına izin verilmeyen alet veya aksesuar), bakım ve güvenlik talimatlarına riayet edilmemesinden kaynaklanan hasarlar, aletin/cihazın içine yabancı maddenin girmesi (örneğin kum, taş veya toz), zor kullanma veya harici zorlamalardan kaynaklanan hasarlar (örneğin aşağı düşme nedeniyle oluşan hasar) ve kullanıma bağlı oluşan aşınma gibi durumlar garanti kapsamına dahil değildir. Bu durum özellikle halen 12 ay garantisi olan aküler için geçerlidir

Alet/cihaz üzerinde herhangi bir çalışma yapıldığında veya müdahalede bulunulduğunda garanti hakkı sona erer.

3. Garanti süresi 2 yıldır ve garanti süresi aletin/cihazın satın alındığı tarihte başlar. Arızayı tespit ettiğinizde garanti hakkından faydalanma talebi, garanti süresi dolmadan iki hafta önce bildirilmelidir. Garanti süresi dolduktan sonra garanti hakkından faydalanma talebinde bulunulamaz. Aletin/cihazın onarılması veya değiştirilmesi garanti süresinin uzamasına yol açmaz ayrıca onarılan alet veya takılan parçalar için yeni bir garanti süresi oluşmaz. Bu aynı zamanda yerinde verilen Servis Hizmetleri için de geçerlidir.
4. Garanti hakkından faydalanmak için arızalı aleti, gönderi ücreti göndericiye ait olmak üzere aşağıda belirtilen adrese postalayın. Satın aldığınız tarihi belirten orijinal fişi veya başka bir belgeyi de alet ile birlikte gönderin. Bu nedenle kasa fişini belgelemek için daima iyice saklayın! Arıza ve şikayet sebebinin mümkün olduğunca doğru şekilde açıklayın. Aletin arızası garanti kapsamına dahil olduğunda size en kısa zamanda onarılmış veya yeni bir alet/cihaz gönderilecektir.

Ayrıca garanti kapsamına dahil olmayan veya garant süresi dolan arızaları ücreti karşılığında memnuniyetle onarırız. Bunun için aleti/cihazı lütfen Servis adresimize gönderin.

D GARANTIEURKUNDE

Sehr geehrte Kundin, sehr geehrter Kunde,

unsere Produkte unterliegen einer strengen Qualitätskontrolle. Sollte dieses Gerät dennoch einmal nicht einwandfrei funktionieren, bedauern wir dies sehr und bitten Sie, sich an unseren Servicedienst unter der auf dieser Garantiekarte angegebenen Adresse zu wenden. Gern stehen wir Ihnen auch telefonisch über die unten angegebene Servicrufnummer zur Verfügung. Für die Geltendmachung von Garantieansprüchen gilt Folgendes:

1. Diese Garantiebedingungen regeln zusätzliche Garantieleistungen. Ihre gesetzlichen Gewährleistungsansprüche werden von dieser Garantie nicht berührt. Unsere Garantieleistung ist für Sie kostenlos.
2. Die Garantieleistung erstreckt sich ausschließlich auf Mängel, die auf Material- oder Herstellungsfehler zurückzuführen sind und ist auf die Behebung dieser Mängel bzw. den Austausch des Gerätes beschränkt. Bitte beachten Sie, dass unsere Geräte bestimmungsgemäß nicht für den gewerblichen, handwerklichen oder industriellen Einsatz konstruiert wurden. Ein Garantievertrag kommt daher nicht zustande, wenn das Gerät in Gewerbe-, Handwerks- oder Industriebetrieben sowie bei gleichzusetzenden Tätigkeiten eingesetzt wird.
Von unserer Garantie sind ferner Ersatzleistungen für Transportschäden, Schäden durch Nichtbeachtung der Montageanleitung oder aufgrund nicht fachgerechter Installation, Nichtbeachtung der Gebrauchsanleitung (wie durch z.B. Anschluss an eine falsche Netzspannung oder Stromart), missbräuchliche oder unsachgemäße Anwendungen (wie z.B. Überlastung des Gerätes oder Verwendung von nicht zugelassenen Einsatzwerkzeugen oder Zubehör), Nichtbeachtung der Wartungs- und Sicherheitsbestimmungen, Eindringen von Fremdkörpern in das Gerät (wie z.B. Sand, Steine oder Staub), Gewaltanwendung oder Fremdeinwirkungen (wie z. B. Schäden durch Herunterfallen) sowie durch verwendungsgemäßen, üblichen Verschleiß ausgeschlossen. Dies gilt insbesondere für Akkus, auf die wir dennoch eine Garantiezeit von 12 Monaten gewähren

Der Garantieanspruch erlischt, wenn an dem Gerät bereits Eingriffe vorgenommen wurden.

3. Die Garantiezeit beträgt 2 Jahre und beginnt mit dem Kaufdatum des Gerätes. Garantieansprüche sind vor Ablauf der Garantiezeit innerhalb von zwei Wochen, nachdem Sie den Defekt erkannt haben, geltend zu machen. Die Geltendmachung von Garantieansprüchen nach Ablauf der Garantiezeit ist ausgeschlossen. Die Reparatur oder der Austausch des Gerätes führt weder zu einer Verlängerung der Garantiezeit noch wird eine neue Garantiezeit durch diese Leistung für das Gerät oder für etwaige eingebaute Ersatzteile in Gang gesetzt. Dies gilt auch bei Einsatz eines Vor-Ort-Services.
4. Für die Geltendmachung Ihres Garantieanspruches übersenden Sie bitte das defekte Gerät portofrei an die unten angegebene Adresse. Fügen Sie den Verkaufsbeleg im Original oder einen sonstigen datierten Kaufnachweis bei. Bitte bewahren Sie deshalb den Kassenbon als Nachweis gut auf! Beschreiben Sie uns bitte den Reklamationsgrund möglichst genau. Ist der Defekt des Gerätes von unserer Garantieleistung erfasst, erhalten Sie umgehend ein repariertes oder neues Gerät zurück.

Selbstverständlich beheben wir gegen Erstattung der Kosten auch gerne Defekte am Gerät, die vom Garantieumfang nicht oder nicht mehr erfasst sind. Dazu senden Sie das Gerät bitte an unsere Serviceadresse.

ISC GmbH • Eschenstraße 6 • 94405 Landau/Isar (Deutschland)

Telefon: +49 [0] 180 5 011 843 • Telefax +49 [0] 180 5 835 830 (Festnetzpreis: 14 ct/min, Mobilfunkpreise maximal: 42 ct/min)
Außerhalb Deutschlands fallen stattdessen Gebühren für ein reguläres Gespräch ins dt. Festnetz an.

E-Mail: info@isc-gmbh.info • Internet: www.isc-gmbh.info

1 Service Hotline: 01 805 011 843 · www.isc-gmbh.info · Mo-Fr. 8:00-20:00 Uhr
(Festnetzpreis: 14 ct/min, Mobilfunkpreise maximal: 42 ct/min; Außerhalb Deutschlands fallen stattdessen Gebühren für ein reguläres Gespräch ins dt. Festnetz an.)

2 Name: **Retouren-Nr. iSC:**

Straße / Nr.: **Telefon:**

PLZ Ort **Mobil:**

3 Welcher Fehler ist aufgetreten (genaue Angabe): **Art.-Nr.:**

I.-Nr.:

Sehr geehrte Kundin, sehr geehrter Kunde,
 bitte beschreiben Sie uns die von Ihnen festgestellte Fehlfunktion Ihres Gerätes als Grund Ihrer Beanstandung möglichst genau. Dadurch können wir für Sie Ihre Reklamation schneller bearbeiten und Ihnen schneller helfen. Eine zu ungenaue Beschreibung mit Begriffen wie „Gerät funktioniert nicht“ oder „Gerät defekt“ verzögert hingegen die Bearbeitung erheblich.

4 Garantie: JA NEIN **Kaufbeleg-Nr. / Datum:**

1 Service Hotline kontaktieren oder bei iSC-Webadresse anmelden - es wird Ihnen eine Retourennummer zugeteilt | **2** Ihre Anschrift eintragen | **3** Fehlerbeschreibung und Art.-Nr. und I.-Nr. angeben | **4** Garantiefall JA/NEIN ankreuzen sowie Kaufbeleg-Nr. und Datum angeben und eine Kopie des Kaufbeleges belegen