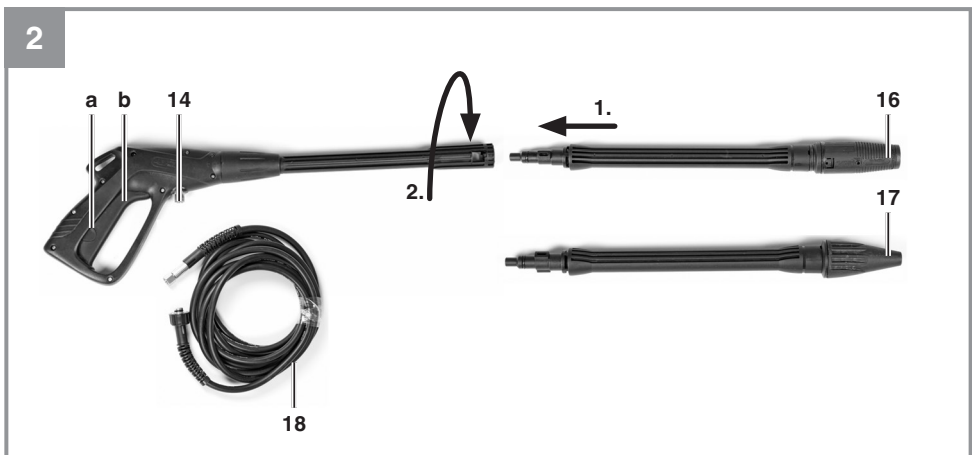


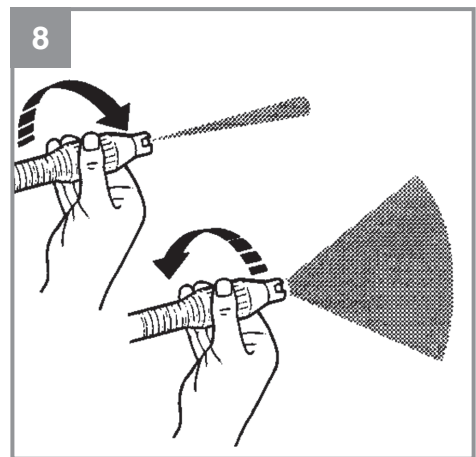
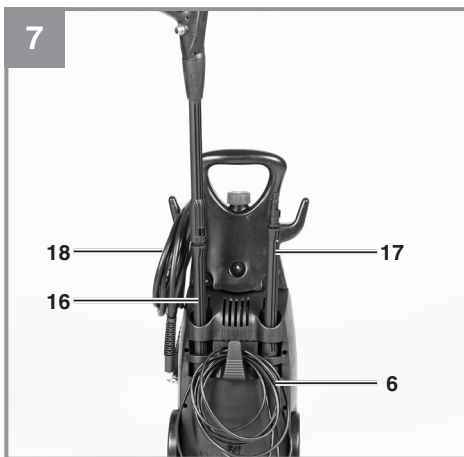
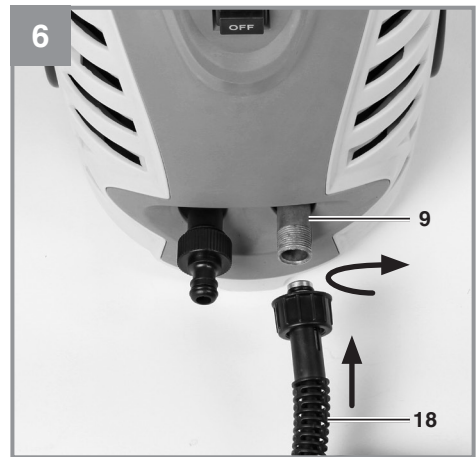
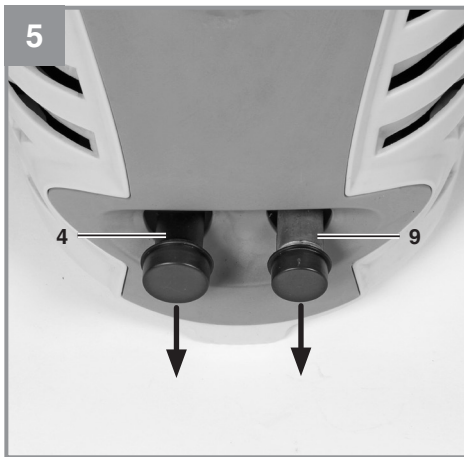
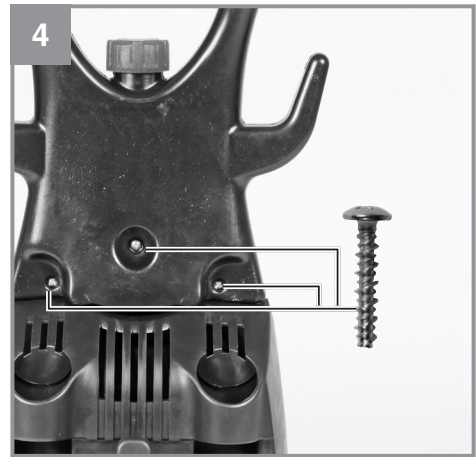
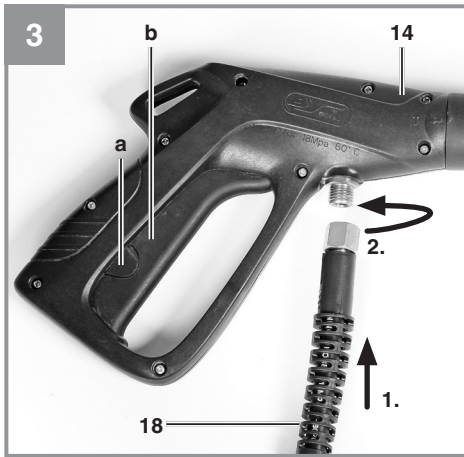
- D** Originalbetriebsanleitung
Hochdruckreiniger
- F** Mode d'emploi d'origine
Nettoyeur haute pression
- I** Istruzioni per l'uso originali
Idropulitrice
- NL** Originele handleiding
Hogedrukreiniger
- E** Manual de instrucciones original
Limpiadora a alta presión
- P** Manual de instruções original
Lavadora de alta pressão

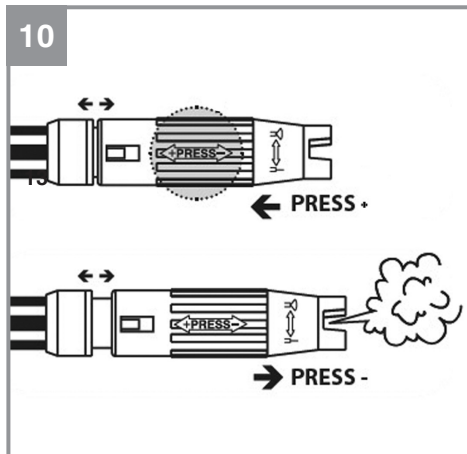
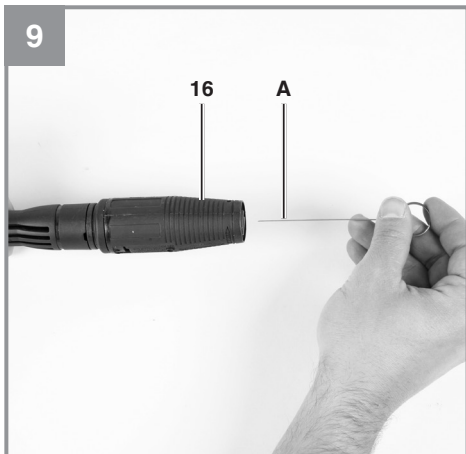


Art.-Nr.: 41.404.80

I.-Nr.: 11011









Warnung - Zur Verringerung des Verletzungsrisikos Bedienungsanleitung lesen



Tragen Sie einen Gehörschutz. Die Einwirkung von Lärm kann Hörverlust bewirken.



Tragen Sie eine Schutzbrille. Während der Arbeit entstehende Funken oder aus dem Gerät heraus-tretende Splitter, Späne und Stäube können Sichtverlust bewirken.



Warnung! Hochdruckstrahlen können bei unsachgemäßem Gebrauch gefährlich sein. Der Strahl darf nicht auf Personen, Tiere, aktive elektrische Ausrüstung oder auf das Gerät selbst gerichtet werden.

⚠ Achtung!

Beim Benutzen von Geräten müssen einige Sicherheitsvorkehrungen eingehalten werden, um Verletzungen und Schäden zu verhindern. Lesen Sie diese Bedienungsanleitung / Sicherheitshinweise deshalb sorgfältig durch. Bewahren Sie diese gut auf, damit Ihnen die Informationen jederzeit zur Verfügung stehen. Falls Sie das Gerät an andere Personen übergeben sollten, händigen Sie diese Bedienungsanleitung / Sicherheitshinweise bitte mit aus. Wir übernehmen keine Haftung für Unfälle oder Schäden, die durch Nichtbeachten dieser Anleitung und den Sicherheitshinweisen entstehen.

1. Sicherheitshinweise

Die entsprechenden Sicherheitshinweise finden Sie im beiliegenden Heftchen!

⚠ Warnung

Lesen Sie alle Sicherheitshinweise und Anweisungen. Versäumnisse bei der Einhaltung der Sicherheitshinweise und Anweisungen können elektrischen Schlag, Brand und/oder schwere Verletzungen verursachen. **Bewahren Sie alle Sicherheitshinweise und Anweisungen für die Zukunft auf.**

2. Gerätebeschreibung und Lieferumfang**2.1 Gerätebeschreibung (Bild 1-2)**

1. Handgriff
2. Zubehörhalterung
3. Ein-/Ausschalter
4. Anschluss Wasserzulauf
5. Hochdruckreiniger
6. Netzkabel
7. Dichtung
8. Netzstecker
9. Anschluss Hochdruckschlauch Gerät
10. Reinigungsmittelbehälter
11. Transport-Räder
14. Pistole
16. Lanze Punkt/Breitstrahl
17. Lanze mit Rotordüse
18. Hochdruckschlauch

A. Draht

2.2 Lieferumfang

- Öffnen Sie die Verpackung und nehmen Sie das Gerät vorsichtig aus der Verpackung.
- Entfernen Sie das Verpackungsmaterial sowie Verpackungs- und Transportsicherungen (falls vorhanden).
- Überprüfen Sie, ob der Lieferumfang vollständig ist.
- Kontrollieren Sie das Gerät und die Zubehörteile auf Transportschäden.
- Bewahren Sie die Verpackung nach Möglichkeit bis zum Ablauf der Garantiezeit auf.

Achtung!

Gerät und Verpackungsmaterial sind kein Kinderspielzeug! Kinder dürfen nicht mit Kunststoffbeuteln, Folien und Kleinteilen spielen! Es besteht Verschluckungs- und Erstickungsgefahr!

- Originalbetriebsanleitung
- Sicherheitshinweise

3. Bestimmungsgemäße Verwendung

Der Hochdruckreiniger ist für die Verwendung im Privaten Bereich zum Reinigen von Fahrzeugen, Maschinen, Gebäuden, Fassaden usw. mit Hochdruck vorgesehen.

Die Maschine darf nur nach ihrer Bestimmung verwendet werden. Jede weitere darüber hinausgehende Verwendung ist nicht bestimmungsgemäß. Für daraus hervorgerufene Schäden oder Verletzungen aller Art haftet der Benutzer/Bediener und nicht der Hersteller.

Bitte beachten Sie, dass unsere Geräte bestimmungsgemäß nicht für den gewerblichen, handwerklichen oder industriellen Einsatz konstruiert wurden. Wir übernehmen keine Gewährleistung, wenn das Gerät in Gewerbe-, Handwerks- oder Industriebetrieben sowie bei gleichzusetzenden Tätigkeiten eingesetzt wird.

4. Technische Daten

Netzspannung:..... 230 V~ 50 Hz
 Leistungsaufnahme:..... 2000 W
 Bemessungsdruck:..... 9,5 MPa (95 bar)
 Betriebsdruck:..... max. 14 MPa (140 bar)
 Förderleistung:..... 6 l/min
 max. Druck Wasserzulauf:..... 0,6 MPa (6 bar)
 Schutzisoliert: II /
 Gewicht:..... 7 kg

Geräusch und Vibration

Die Geräusch- und Vibrationswerte wurden entsprechend EN 60335-1 ermittelt.

Schalldruckpegel L_{pA} 77 dB(A)
 Unsicherheit K_{pA} 3 dB
 Schalleistungspegel L_{WA} 94 dB(A)
 Unsicherheit K_{WA} 3 dB

Tragen Sie einen Gehörschutz.

Die Einwirkung von Lärm kann Hörverlust bewirken.

Schwingungsgesamtwerte (Vektorsumme dreier Richtungen) ermittelt entsprechend EN 60335-1.

Schwingungsemissionswert $a_h \leq 2,5 \text{ m/s}^2$
 Unsicherheit $K = 1,5 \text{ m/s}^2$

Warnung!

Der angegebene Schwingungsemissionswert ist nach einem genormten Prüfverfahren gemessen worden und kann sich, abhängig von der Art und Weise, in der das Elektrowerkzeug verwendet wird, ändern und in Ausnahmefällen über dem angegebenen Wert liegen.

Der angegebene Schwingungsemissionswert kann zum Vergleich eines Elektrowerkzeuges mit einem anderen verwendet werden.

Der angegebene Schwingungsemissionswert kann auch zu einer einleitenden Einschätzung der Beeinträchtigung verwendet werden.

Beschränken Sie die Geräuschentwicklung und Vibration auf ein Minimum!

- Verwenden Sie nur einwandfreie Geräte.
- Warten und reinigen Sie das Gerät regelmäßig.
- Passen Sie Ihre Arbeitsweise dem Gerät an.
- Überlasten Sie das Gerät nicht.
- Lassen Sie das Gerät gegebenenfalls überprüfen.
- Schalten Sie das Gerät aus, wenn es nicht benutzt wird.
- Tragen Sie Handschuhe.

Restrisiken

Auch wenn Sie dieses Elektrowerkzeug vorschriftsmäßig bedienen, bleiben immer Restrisiken bestehen. Folgende Gefahren können im Zusammenhang mit der Bauweise und Ausführung dieses Elektrowerkzeuges auftreten:

1. Lungenschäden, falls keine geeignete Staubschutzmaske getragen wird.
2. Gehörschäden, falls kein geeigneter Gehörschutz getragen wird.
3. Gesundheitsschäden, die aus Hand-Arm-Schwingungen resultieren, falls das Gerät über einen längeren Zeitraum verwendet wird oder nicht ordnungsgemäß geführt und gewartet wird.

5. Vor Inbetriebnahme

5.1 Korrekter Einsatz des Gerätes

- Der Hochdruckreiniger muss auf einer ebenen, sicheren Fläche aufgestellt werden.
- Bei jeder Betätigung der Maschine empfiehlt sich die Einhaltung der korrekten Bedienungsposition: eine Hand an der Pistole und die zweite Hand an der Lanze.
- Der Wasserstrahl darf nie auf elektrische Leitungen oder auf die Maschine gerichtet werden.
- Um eine Beschädigung der Pumpe im Stillstand zu vermeiden, ist eine geringe Undichtigkeit der Pumpe normal.
- Die Maschine darf unter keinen Umständen in Räumlichkeiten verwendet werden, die explosionsgefährdet sind.
- Die Arbeitstemperatur muss zwischen +5 und + 60°C liegen.
- Es dürfen keine Abdeckungen oder Änderungen an der Lanze oder den Spritzdüsen vorgenommen werden.

- Der Hochdruckreiniger ist für einen Betrieb mit kaltem oder mäßig warmem Wasser (max. bis 60°C) ausgelegt, höhere Temperaturen führen zu Schäden an der Pumpe.
- Das einlaufende Wasser darf weder verschmutzt, sandhaltig noch mit chemischen Produkten belastet sein, die zur Beeinträchtigung der Funktion führen und die Haltbarkeit der Maschine verkürzen können.

5.2 Montage

5.2.1 Montage Gerät

Montieren Sie den Hochdruckreiniger wie in Bild 2-6 dargestellt.

5.2.2 Anschluss Wasserzulauf (Abb. 1/4)

Der Anschluss für den Wasserzulauf (4) ist mit einem Anschlussstück für Standard Schlauchkupplungs-Systeme ausgestattet. Stecken Sie die Schlauchkupplung des Zulaufschlauches (min. Ø 1/2") auf den Anschluss für Wasserzulauf (4).

Zwischen dem Wasserhahn und dem Hochdruckreiniger muss ein Rohrunterbrecher eingebaut sein! Fragen Sie hierzu Ihren Sanitärinstallateur.

5.2.3 Anschluss des Hochdruckschlauches (Abb. 1-3;5-6)

Entfernen Sie die Transportsicherung, wie in Bild 5 dargestellt, vom Anschluss Hochdruckschlauch (9). Schließen Sie den Hochdruckschlauch (18) an den Anschluss des Hochdruckreinigers (9) und an den Anschluss an der Spritzpistole (14) an.

5.2.4 Montage der Pistolenaufsätze

Vor dem Einsatz des Hochdruckreinigers kann entweder die normale Lanze oder die Lanze mit Rotordüse aufgesetzt werden (Abb. 2).

Lanze Punkt-/Breitstrahl (16)

Durch Drehen der Düse kann der Punktstrahl auf Flachstrahl verändert werden (Abb. 8).

Lanze mit Rotordüse (17)

Verwenden Sie für besonders hartnäckige Verschmutzungen die Lanze mit Rotordüse (17).

5.2.5 Elektrischer Anschluss (Abb. 1)

- Überzeugen Sie sich vor dem Anschließen, dass die Daten auf dem Typenschild mit den Netzdaten übereinstimmen.
- Achten Sie bei Verwendung von Verlängerungsleitungen darauf, dass diese für den Außenbereich geeignet sind und über einen ausreichenden Aderquerschnitt verfügen:
1-10m: 1,5mm²
10-30m: 2,5mm²
- Stecken Sie den Netzstecker (8) am Netzkabel (6) in die Steckdose.

6. Bedienung

Die Maschine besteht aus einer Baugruppe mit einer Pumpe, die durch ein stoßsicheres Gehäuse abgedeckt ist. Die Maschine ist mit einer Lanze und einer griffigen Pistole für eine optimale Arbeitsposition ausgerüstet, deren Form und Ausstattung den gültigen Vorschriften entsprechen.

6.1 Inbetriebnahme:

Wenn Sie den Hochdruckreiniger vollständig montiert und alle Anschlüsse vorgenommen haben, können Sie wie folgt verfahren:

Öffnen Sie den Wasserzulauf. Drücken Sie den Sicherungsbolzen a (Abb. 2) an der Spritzpistole und ziehen Sie den Abzugshebel b (Abb. 2) zurück, damit die im Gerät vorhandene Luft entweichen kann.

Schalten Sie das Gerät ein, stellen Sie hierzu den Ein-/Ausschalter (Abb. 1/3) auf „ON“.

Zum Ausschalten den Abzugshebel (b) loslassen, das Gerät schaltet in Stand-by. Sobald Sie den Abzugshebel (b) betätigen startet der Hochdruckreiniger wieder.

Um den Hochdruckreiniger komplett abzuschalten, stellen Sie den Ein-/Ausschalter (Abb. 1/3) auf „OFF“.

6.2 Einsatz von Waschmittel

- Füllen den Waschmittelbehälter (10) mit entsprechenden Reinigungsmittel.
- Die Beimengung des Waschmittels erfolgt automatisch im Niederdruckbetrieb.
- Der Einsatz von Waschmittel ist nur mit nachfolgendem Zubehör gestattet.

6.2.1 Einsatz von Waschmittel mit Lanze Punkt- / Breitstrahl

Schalten Sie die Lanze Punkt- / Breitstrahl (Abb. 10) auf Niederdruckbetrieb (n).

6.3 Halterung Pistole/Zubehör (Abb. 7)

Zur platzsparenden Aufbewahrung der Pistole und des Zubehörs kann dieses in der dafür vorgesehenen Halterung aufbewahrt werden.

7. Reinigung, Wartung und Ersatzteilbestellung

Ziehen Sie vor allen Reinigungsarbeiten den Netzstecker.

7.1 Reinigung

- Halten Sie Schutzvorrichtungen, Luftschlitze und Motorenhäuser so staub- und schmutzfrei wie möglich. Reiben Sie das Gerät mit einem sauberen Tuch ab oder blasen Sie es mit Druckluft bei niedrigem Druck aus.
- Wir empfehlen, dass Sie das Gerät direkt nach jeder Benutzung reinigen.
- Reinigen Sie das Gerät regelmäßig mit einem feuchten Tuch und etwas Schmierseife. Verwenden Sie keine Reinigungs- oder Lösungsmittel; diese könnten die Kunststoffteile des Gerätes angreifen. Achten Sie darauf, dass kein Wasser in das Geräterinnere gelangen kann.

7.2 Wartung

7.2.1 Prüfung des Wasseransaugfilters

Den Saugfilter periodisch überprüfen, um Verstopfungen zu vermeiden, die den Betrieb der Pumpe gefährden können.

Schrauben Sie die Anschlusskupplung für den Wasserzulaufschlauch vom Gerät und reinigen Sie das dahinter befindliche Zulaufsieb unter fließendem Wasser.

7.2.2 Lange Standzeit der Elektropumpe

Sind längere Stillstandzeiten der Maschine (über 3 Monate) in Räumlichkeiten vorgesehen, in denen Frostgefahr besteht, empfiehlt sich die Auffüllung der Maschine mit einem Frostschutzmittel (ähnliche Mittel, wie für die Fahrzeuge verwendet werden).

Wenn das Gerät längere Zeit nicht benutzt worden ist, entstehen in der Elektropumpe Kalkablagerungen, die zu Startschwierigkeiten führen können.

7.2.3 Reinigung Düse (Abb. 9)

Zum Reinigen einer verstopften Düse verwenden Sie bitte den beiliegenden Draht (A).

7.3 Ersatzteilbestellung:

Bei der Ersatzteilbestellung sollten folgende Angaben gemacht werden;

- Typ des Gerätes
- Artikelnummer des Gerätes
- Ident-Nummer des Gerätes
- Ersatzteilnummer des erforderlichen Ersatzteils

Aktuelle Preise und Infos finden Sie unter www.isc-gmbh.info

8. Entsorgung und Wiederverwertung

Das Gerät befindet sich in einer Verpackung um Transportschäden zu verhindern. Diese Verpackung ist Rohstoff und ist somit wieder verwendbar oder kann dem Rohstoffkreislauf zurückgeführt werden. Das Gerät und dessen Zubehör bestehen aus verschiedenen Materialien, wie z.B. Metall und Kunststoffe. Führen Sie defekte Bauteile der Sondermüllentsorgung zu. Fragen Sie im Fachgeschäft oder in der Gemeindeverwaltung nach!

9. Lagerung

Lagern Sie das Gerät und dessen Zubehör an einem dunklen, trockenen und frostfreiem sowie für Kinder unzugänglichem Ort. Die optimale Lagertemperatur liegt zwischen 5 und 30 °C. Bewahren Sie das Elektrowerkzeug in der Originalverpackung auf.

10. Mögliche Ausfallursachen

Betriebsstörung	Ursache	Abhilfe
Gerät funktioniert nicht.	<ul style="list-style-type: none"> - Keine elektrische Spannung am Gerät. - Leiterquerschnitt der Verlängerungsleitung zu gering bzw. Verlängerungsleitung zu lang. - Netzspannung liegt unter dem vorgegebenen Wert - Pumpe ist eingefroren. 	<ul style="list-style-type: none"> - Sicherung, Netzkabel, Netzstecker kontrollieren und gegebenenfalls durch Fachpersonal austauschen lassen. - Verlängerungsleitungen mit höherem Aderquerschnitt verwenden bzw. kürzere Verlängerungsleitung verwenden. - Gegebenenfalls Energieversorgungsunternehmen kontaktieren. - Überprüfen, gegebenenfalls auftauen.
Motor läuft, jedoch wird kein Druck aufgebaut.	<ul style="list-style-type: none"> - Wasseransaugfilter verstopft. - Luftansaugung im Wasserzulauf. - Auslassdüse zu groß. 	<ul style="list-style-type: none"> - Wasseransaugfilter reinigen. (siehe 7.2.1) - Zulaufschlauch und Schlauchverbindungen überprüfen, gegebenenfalls austauschen. - Überprüfen, gegebenenfalls ersetzen.
Unregelmäßiger Betriebsdruck.	<ul style="list-style-type: none"> - Luftansaugung im Wasserzulauf. 	<ul style="list-style-type: none"> - Zulaufschlauch und Schlauchverbindungen überprüfen, gegebenenfalls austauschen.



Nur für EU-Länder

Werfen Sie Elektrowerkzeuge nicht in den Hausmüll!

Gemäß europäischer Richtlinie 2002/96/EG über Elektro- und Elektronik-Altgeräte und Umsetzung in nationales Recht müssen verbrauchte Elektrowerkzeuge getrennt gesammelt werden und einer umweltgerechten Wiederverwertung zugeführt werden.

Recycling-Alternative zur Rücksendeaufforderung:

Der Eigentümer des Elektrogerätes ist alternativ anstelle Rücksendung zur Mitwirkung bei der sachgerechten Verwertung im Falle der Eigentumsaufgabe verpflichtet. Das Altgerät kann hierfür auch einer Rücknahmestelle überlassen werden, die eine Beseitigung im Sinne der nationalen Kreislaufwirtschafts- und Abfallgesetze durchführt. Nicht betroffen sind den Altgeräten beigelegte Zubehörteile und Hilfsmittel ohne Elektrobestandteile.

Der Nachdruck oder sonstige Vervielfältigung von Dokumentation und Begleitpapieren der Produkte, auch auszugsweise, ist nur mit ausdrücklicher Zustimmung der iSC GmbH zulässig.

Technische Änderungen vorbehalten



D



Two horizontal lines for writing, positioned to the right of the pencil illustration.

A series of horizontal lines for writing, extending across the width of the page.



Garantieurkunde

Sehr geehrte Kundin, sehr geehrter Kunde,

unsere Produkte unterliegen einer strengen Qualitätskontrolle. Sollte dieses Gerät dennoch einmal nicht einwandfrei funktionieren, bedauern wir dies sehr und bitten Sie, sich an unseren Servicedienst unter der auf dieser Garantiekarte angegebenen Adresse zu wenden. Gern stehen wir Ihnen auch telefonisch über die untenangegebene Servicrufnummer zur Verfügung. Für die Geltendmachung von Garantieansprüchen gilt folgendes:

1. Diese Garantiebedingungen regeln zusätzliche Garantieleistungen. Ihre gesetzlichen Gewährleistungsansprüche werden von dieser Garantie nicht berührt. Unsere Garantieleistung ist für Sie kostenlos.
2. Die Garantieleistung erstreckt sich ausschließlich auf Mängel, die auf Material- oder Herstellungsfehler zurückzuführen sind und ist auf die Behebung dieser Mängel bzw. den Austausch des Gerätes beschränkt. Bitte beachten Sie, dass unsere Geräte bestimmungsgemäß nicht für den gewerblichen, handwerklichen oder industriellen Einsatz konstruiert wurden. Ein Garantievertrag kommt daher nicht zustande, wenn das Gerät in Gewerbe-, Handwerks- oder Industriebetrieben sowie bei gleichzusetzenden Tätigkeiten eingesetzt wird.
Von unserer Garantie sind ferner Ersatzleistungen für Transportschäden, Schäden durch Nichtbeachtung der Montageanleitung oder aufgrund nicht fachgerechter Installation, Nichtbeachtung der Gebrauchsanleitung (wie durch z.B. Anschluss an eine falsche Netzspannung oder Stromart), missbräuchliche oder unsachgemäße Anwendungen (wie z.B. Überlastung des Gerätes oder Verwendung von nicht zugelassenen Einsatzwerkzeugen oder Zubehör), Nichtbeachtung der Wartungs- und Sicherheitsbestimmungen, Eindringen von Fremdkörpern in das Gerät (wie z.B. Sand, Steine oder Staub), Gewaltnutzung oder Fremdeinwirkungen (wie z. B. Schäden durch Herunterfallen) sowie durch verwendungsgemäßen, üblichen Verschleiß ausgeschlossen. Dies gilt insbesondere für Akkus, auf die wir dennoch eine Garantiezeit von 12 Monaten gewähren. Der Garantieanspruch erlischt, wenn an dem Gerät bereits Eingriffe vorgenommen wurden.
3. Die Garantiezeit beträgt 2 Jahre und beginnt mit dem Kaufdatum des Gerätes. Garantieansprüche sind vor Ablauf der Garantiezeit innerhalb von zwei Wochen, nachdem Sie den Defekt erkannt haben, geltend zu machen. Die Geltendmachung von Garantieansprüchen nach Ablauf der Garantiezeit ist ausgeschlossen. Die Reparatur oder der Austausch des Gerätes führt weder zu einer Verlängerung der Garantiezeit noch wird eine neue Garantiezeit durch diese Leistung für das Gerät oder für etwaige eingebaute Ersatzteile in Gang gesetzt. Dies gilt auch bei Einsatz eines Vor-Ort-Services.
4. Für die Geltendmachung Ihres Garantieanspruches übersenden Sie bitte das defekte Gerät portofrei an die unten angegebene Adresse. Fügen Sie den Verkaufsbeleg im Original oder einen sonstigen datierten Kaufnachweis bei. Bitte bewahren Sie deshalb den Kassenbon als Nachweis gut auf! Beschreiben Sie uns bitte den Reklamationsgrund möglichst genau. Ist der Defekt des Gerätes von unserer Garantieleistung erfasst, erhalten Sie umgehend ein repariertes oder neues Gerät zurück.

Selbstverständlich beheben wir gegen Erstattung der Kosten auch gerne Defekte am Gerät, die vom Garantieumfang nicht oder nicht mehr erfasst sind. Dazu senden Sie das Gerät bitte an unsere Serviceadresse.

ISC GmbH · Eschenstraße 6 · 94405 Landau/Isar (Deutschland)

Telefon: +49 [0] 180 5 120 509 · Telefax +49 [0] 180 5 835 830

(Festnetzpreis: 14 ct/min, Mobilfunkpreise maximal: 42 ct/min)

Außerhalb Deutschlands fallen stattdessen Gebühren für ein reguläres Gespräch ins dt. Festnetz an.

E-Mail: info@isc-gmbh.info · Internet: www.isc-gmbh.info



1 Service Hotline: 01805 120 509 · www.isc-gmbh.info · Mo-Fr 8:00-18:00 Uhr
 (Festnetzpreis: 14 ct/min, Mobilfunkpreise maximal: 42 ct/min; Außerhalb Deutschlands fallen stattdessen Gebühren für ein reguläres Gespräch ins dt. Festnetz an.)

2 Name:

Retouren-Nr. ISC:

Straße / Nr.:

Telefon:

PLZ:

Ort:

Mobil:

3 Welcher Fehler ist aufgetreten (genaue Angabe):

Art.-Nr.:

I.-Nr.:

Sehr geehrte Kundin, sehr geehrter Kunde,
 bitte beschreiben Sie uns die von Ihnen festgestellte Fehlfunktion Ihres Gerätes als Grund Ihrer Beanspruchung möglichst genau. Dadurch können wir für Sie Ihre Reklamation schneller bearbeiten und Ihnen schneller helfen. Eine zungenaue Beschreibung mit Begriffen wie „Gerät funktioniert nicht“ oder „Gerät defekt“ verzögert hingegen die Bearbeitung erheblich.

4 Garantie JA NEIN **Kaufbeleg-Nr. / Datum:**

1 Service Hotline kontaktieren oder bei ISC-Webadresse anmelden - es wird Ihnen eine Retourennummer zugeteilt | **2** Ihre Anschrift eintragen

3 Fehlerbeschreibung und Art.-Nr. und I.-Nr. angeben | **4** Garantieteil JA/NEIN ankreuzen sowie Kaufbeleg-Nr. und Datum angeben und eine Kopie des Kaufbeleges beilegen



Avertissement - Lisez ce mode d'emploi pour diminuer le risque de blessures



Portez une protection de l'ouïe. L'exposition au bruit peut entraîner une perte de l'ouïe.



Portez des lunettes de protection. Les étincelles générées pendant travail ou les éclats, copeaux et la poussière sortant de l'appareil peuvent entraîner une perte de la vue.



Avertissement ! Les jets haute pression peuvent être dangereux en cas d'utilisation non conforme. Le jet ne doit pas être dirigé sur des personnes, des animaux, des équipements électriques en fonctionnement ou sur l'appareil lui-même.

⚠ Attention !

Lors de l'utilisation d'appareils, il faut respecter certaines mesures de sécurité afin d'éviter des blessures et dommages. Veuillez donc lire attentivement ce mode d'emploi/ces consignes de sécurité. Veillez à le conserver en bon état pour pouvoir accéder aux informations à tout moment. Si l'appareil doit être remis à d'autres personnes, veillez à leur remettre aussi ce mode d'emploi/ ces consignes de sécurité. Nous déclinons toute responsabilité pour les accidents et dommages dus au non-respect de ce mode d'emploi et des consignes de sécurité.

1. Consignes de sécurité

Vous trouverez les consignes de sécurité correspondantes dans le cahier en annexe.

⚠ Avertissement !

Veillez lire toutes les consignes de sécurité et instructions. Tout non-respect des consignes de sécurité et instructions peut provoquer une décharge électrique, un incendie et/ou des blessures graves.

Conservez toutes les consignes de sécurité et instructions pour une consultation ultérieure.

2. Description de l'appareil et volume de livraison**2.1 Description de l'appareil (figure 1-2)**

1. Poignée
2. Support pour accessoires
3. Interrupteur marche/arrêt
4. Raccord de l'alimentation en eau
5. Nettoyeur haute pression
6. Câble réseau
7. Joint
8. Fiche de contact
9. Raccord du tuyau haute pression de l'appareil
10. Réservoir de produit nettoyant
11. Roues de transport
12. Pistolet
13. Lance jet crayon/jet plat
14. Lance avec buse rotor
15. Tuyau haute pression

A. Fil métallique

2.2 Volume de livraison

- Ouvrez l'emballage et prenez l'appareil en le sortant avec précaution de l'emballage.
- Retirez le matériel d'emballage tout comme les sécurités d'emballage et de transport (s'il y en a).
- Vérifiez si la livraison est bien complète.
- Contrôlez si l'appareil et ses accessoires ne sont pas endommagés par le transport.
- Conservez l'emballage autant que possible jusqu'à la fin de la période de garantie.

Attention !

L'appareil et le matériel d'emballage ne sont pas des jouets ! Il est interdit de laisser des enfants jouer avec des sacs et des films en plastique et avec des pièces de petite taille. Ils risquent de les avaler et de s'étouffer !

- Mode d'emploi d'origine
- Consignes de sécurité


3. Utilisation conforme à l'affectation

Le nettoyeur haute pression est destiné à l'utilisation dans le domaine privé pour le nettoyage haute pression des véhicules, des machines, des bâtiments, des façades etc.

La machine doit exclusivement être employée conformément à son affectation. Chaque utilisation allant au-delà de cette affectation est considérée comme non conforme. Pour les dommages en résultant ou les blessures de tout genre, le producteur décline toute responsabilité et l'opérateur/l'exploitant est responsable.

Veillez au fait que nos appareils, conformément à leur affectation, n'ont pas été construits, pour être utilisés dans un environnement professionnel, industriel ou artisanal. Nous déclinons toute responsabilité si l'appareil est utilisé professionnellement, artisanalement ou dans des sociétés industrielles, tout comme pour toute activité équivalente.

4. Données techniques

Tension du secteur : 230 V ~ 50 Hz
 Puissance absorbée : 2000 W
 Pression de mesure : 9,5 MPa (95 bar)
 Pression de service : maxi. 14 MPa (140 bar)
 Débit de refoulement : 6 l/min
 Pression d'alimentation en eau maxi. : 0,6 MPa (6 bar)
 À isolement de protection : II/ 
 Poids : 7 kg

Bruit et vibration

Les valeurs de bruit et de vibration ont été déterminées conformément à la norme EN 60335-1.

Niveau de pression acoustique L_{pA} 77 dB(A)
 Imprécision K_{pA} 3 dB
 Niveau de puissance acoustique L_{WA} 94 dB(A)
 Imprécision K_{WA} 3 dB

Portez une protection acoustique.

L'exposition au bruit peut entraîner la perte de l'ouïe.

Les valeurs totales des vibrations (somme des vecteurs de trois directions) ont été déterminées conformément à EN 60335-1.

Valeur d'émission de vibration $a_h \leq 2,5 \text{ m/s}^2$
 Insécurité $K = 1,5 \text{ m/s}^2$

Avertissement !

La valeur d'émission de vibration a été mesurée selon une méthode d'essai normée et peut être modifiée, en fonction du type d'emploi de l'outil électrique ; elle peut dans certains cas exceptionnels être supérieure à la valeur indiquée.

La valeur d'émission de vibration indiquée peut être utilisée pour comparer un outil électrique à un autre.

La valeur d'émission de vibration indiquée peut également être utilisée pour estimer l'altération au début.

Limitez le niveau sonore et les vibrations à un minimum !

- Utilisez exclusivement des appareils en excellent état.
- Entretenez et nettoyez l'appareil régulièrement.
- Adaptez votre façon de travailler à l'appareil.
- Ne surchargez pas l'appareil.
- Faites contrôler l'appareil le cas échéant.
- Mettez l'appareil hors circuit lorsque vous ne l'utilisez pas.
- Portez des gants.

Risques résiduels

Même en utilisant cet outil électrique conformément aux prescriptions, il reste toujours des risques résiduels. Les dangers suivants peuvent apparaître en rapport avec la construction et le modèle de cet outil électrique :

1. Lésions des poumons si aucun masque anti-poussière adéquat n'est porté.
2. Déficience auditive si aucun casque anti-bruit approprié n'est porté.
3. Atteintes à la santé issues des vibrations main-bras, si l'appareil est utilisé pendant une longue période ou s'il n'a pas été employé ou entretenu dans les règles de l'art.

5. Avant la mise en service

5.1 Utilisation correcte de l'appareil

- Le nettoyeur haute pression doit être placé en position verticale sur une surface plane et sûre.
- A chaque actionnement de la machine, il est recommandé de respecter la position de commande correcte : une main sur le pistolet et la seconde main sur la lance.
- Le jet d'eau ne doit jamais être dirigé sur les conduites électriques ou sur la machine.
- Pour éviter que la pompe ne s'endommage à l'arrêt, une légère perméabilité de celle-ci est normale.
- La machine ne doit en aucun cas être utilisée dans des pièces exposées à un danger d'explosion.
- La température de travail doit être comprise entre +5 et + 60°C.
- Il est interdit de recouvrir ou de modifier la lance ou les buses d'injection.

- Le nettoyeur haute pression est conçu pour un fonctionnement avec de l'eau froide ou moyennement chaude (max. 60°C), des températures plus élevées entraînent des dommages sur la pompe.
- L'eau entrant dans la machine ne doit pas être sale, elle ne doit pas contenir de sable, ni être polluée avec des produits chimiques, cela pourrait entraîner une altération du fonctionnement et raccourcir la durée de vie de la machine.

5.2 Montage

5.2.1 Montage de l'appareil

Montez le nettoyeur haute pression comme indiqué dans la figure 2-6.

5.2.2 Raccord de l'alimentation en eau (fig. 1/4)

Le raccord de l'alimentation en eau (4) est équipé d'une pièce de raccordement pour les systèmes d'accouplements de tuyaux standards. Enfichez le raccord du tuyau d'alimentation (\varnothing min. 1/2") sur le raccord pour l'alimentation en eau (4).

Un interrupteur de conduite doit être monté entre le robinet et le nettoyeur haute pression ! Adressez-vous pour cela à votre installateur sanitaire.

5.2.3 Raccord du tuyau haute pression (fig. 1-3 ; 5-6)

Retirez le blocage de transport du raccord du tuyau haute pression (9) comme indiqué dans la figure 5. Raccordez le tuyau haute pression (18) au raccord du nettoyeur haute pression (9) et au raccord du pistolet (14).

5.2.4 Montage des embouts de pistolet

Avant l'utilisation du nettoyeur haute pression, on peut soit monter la lance normale, soit la lance avec buse de rotor (fig. 2).

Lance jet crayon/jet plat (16)

La buse peut être tournée pour transformer le jet crayon en jet plat (fig. 8).

Lance avec buse de rotor (17)

Pour les salissures particulièrement réticentes, utilisez la lance à buse de rotor (17).

5.2.5 Raccordement électrique (fig. 1)

- Assurez-vous, avant de connecter la machine, que les données se trouvant sur la plaque signalétique correspondent bien aux données du réseau.
- Lors de l'utilisation de rallonges, veillez à ce que celles-ci soient adaptées pour l'extérieur et disposent d'une section de brin suffisante :
1-10 m : 1,5 mm²
10-30 m : 2,5 mm²
- Branchez la fiche de contact (8) du câble réseau (6) dans la prise de courant.

6. Commande

La machine est constituée d'un module avec une pompe protégée par un boîtier résistant aux chocs. La machine est équipée d'une lance et d'un pistolet maniable pour une position de travail optimale ; leur forme et équipements étant conformes aux prescriptions en vigueur.

6.1 Mise en service

Lorsque vous avez complètement monté le nettoyeur haute pression et effectué tous les branchements, vous pouvez procéder comme suit :

Ouvrez l'alimentation en eau. Enfoncez le boulon de sécurité a (fig. 2) du pistolet et tirez le levier de détente b (fig. 2) vers l'arrière pour que l'air contenu dans l'appareil puisse s'échapper.

Allumez l'appareil, positionnez pour cela l'interrupteur marche/arrêt (fig. 1/3) sur « ON ».

Pour éteindre l'appareil relâchez le levier de détente (b), l'appareil se met en veille. Dès que vous actionnez le levier de détente (b), le nettoyeur haute pression se remet en marche.

Pour éteindre complètement le nettoyeur haute pression, positionnez l'interrupteur marche/arrêt (fig. 1/3) sur « OFF ».

6.2 Utilisation de produits de nettoyage

- Remplissez le réservoir de produits de nettoyage (10) avec le produit de nettoyage correspondant.
- L'adjonction de produits de nettoyage se fait automatiquement en mode basse pression.
- L'utilisation de produits de nettoyage n'est autorisée qu'avec les accessoires suivants.

6.2.1 Utilisation de produits de nettoyage avec lance jet crayon/jet plat

Commutez la lance jet crayon/jet plat (fig. 10) sur le mode basse pression (n).

6.3 Support du pistolet/accessoire (fig. 7)

Pour un stockage peu encombrant du pistolet et de l'accessoire, on peut les mettre sur le support prévu à cet effet.

7. Nettoyage, maintenance et commande de pièces de rechange

Retirez la fiche de contact avant tous travaux de nettoyage.

7.1 Nettoyage

- Maintenez les dispositifs de protection, les fentes à air et le carter de moteur aussi propres (sans poussière) que possible. Frottez l'appareil avec un chiffon propre ou soufflez dessus avec de l'air comprimé à basse pression.
- Nous recommandons de nettoyer l'appareil directement après chaque utilisation.
- Nettoyez l'appareil régulièrement à l'aide d'un chiffon humide et un peu de savon. N'utilisez aucun produit de nettoyage ni détergeant; ils pourraient endommager les pièces en matières plastiques de l'appareil. Veillez à ce qu'aucune eau n'entre à l'intérieur de l'appareil.

7.2 Maintenance

7.2.1 Vérification du filtre d'aspiration d'eau

Nettoyez le filtre d'aspiration périodiquement afin d'éviter qu'il ne se bouche, ce qui pourrait altérer le bon fonctionnement de la pompe. Dévissez le raccord pour le flexible d'alimentation en eau de l'appareil et nettoyez le tamis d'amenée se trouvant derrière à l'eau courante.

7.2.2 Arrêts prolongés de la pompe électrique

S'il est prévu de garder la machine à l'arrêt (plus de 3 mois) dans des locaux exposés au gel, il est recommandé de remplir la machine d'un produit antigel (produit semblable à ceux employé pour les voitures).

Lorsque l'appareil n'a pas été employé pendant une période prolongée, des dépôts de calcaire apparaissent dans la pompe électrique ; ceux-ci peuvent entraîner des difficultés de démarrage.

7.2.3 Nettoyage de la buse (fig. 9)

Veillez utiliser le fil fourni pour nettoyer une buse bouchée (A).

7.3 Commande de pièces de rechange :

Pour les commandes de pièces de rechange, veuillez indiquer les références suivantes:

- Type de l'appareil
- No. d'article de l'appareil
- No. d'identification de l'appareil
- No. de pièce de rechange de la pièce requise

Vous trouverez les prix et informations actuelles à l'adresse www.isc-gmbh.info

8. Mise au rebut et recyclage

L'appareil se trouve dans un emballage permettant d'éviter les dommages dus au transport. Cet emballage est une matière première et peut donc être réutilisé ultérieurement ou être réintroduit dans le circuit des matières premières. L'appareil et ses accessoires sont en matériaux divers, comme par ex. des métaux et matières plastiques. Éliminez les composants défectueux dans les systèmes d'élimination des déchets spéciaux. Renseignez-vous dans un commerce spécialisé ou auprès de l'administration de votre commune !

9. Stockage

Entreposez l'appareil et ses accessoires dans un endroit sombre, sec et à l'abri du gel tout comme inaccessible aux enfants. La température de stockage optimale est comprise entre 5 et 30 °C. Conservez l'outil électrique dans l'emballage d'origine.

10. Origine possible des pannes

Dérangement	Origine	Solutions
L'appareil ne fonctionne pas.	<ul style="list-style-type: none"> - Pas de tension électrique sur l'appareil. - Diamètre de la conduite de rallonge trop petit ou conduite de rallonge trop longue. - La tension du secteur est inférieure à la valeur prescrite - Pompe gelée. 	<ul style="list-style-type: none"> - Contrôlez le fusible, le câble réseau et la fiche de contact et faites-les remplacer le cas échéant par un personnel qualifié. - Utilisez des conduites de rallonge à sections de brin plus importantes ou des conduites de rallonge plus courtes. - Le cas échéant, contactez votre fournisseur en énergie électrique. - Contrôlez, le cas échéant, la dégel.
Le moteur fonctionne, mais il n'y a pas de pression.	<ul style="list-style-type: none"> - Filtre d'aspiration d'eau bouché. - Aspiration d'air dans l'alimentation en eau. - Buse de vidange trop grande. 	<ul style="list-style-type: none"> - Nettoyer le filtre d'aspiration d'eau. (voir 7.2.1) - Contrôlez le tuyau d'alimentation et les raccords de flexibles, les remplacer le cas échéant. - Contrôlez, remplacez-la le cas échéant.
Pression de service irrégulière.	<ul style="list-style-type: none"> - Aspiration d'air dans l'alimentation en eau. 	<ul style="list-style-type: none"> - Contrôlez le tuyau d'alimentation et les raccords de flexibles, les remplacer le cas échéant.



Uniquement pour les pays de l'Union Européenne

Ne jetez pas les outils électriques dans les ordures ménagères!

Selon la norme européenne 2002/96/CE relative aux appareils électriques et systèmes électroniques usés et selon son application dans le droit national, les outils électriques usés doivent être récoltés à part et apportés à un recyclage respectueux de l'environnement.

Possibilité de recyclage en alternative à la demande de renvoi :

Le propriétaire de l'appareil électrique est obligé, en guise d'alternative à un envoi en retour, à contribuer à un recyclage effectué dans les règles de l'art en cas de cessation de la propriété. L'ancien appareil peut être remis à un point de collecte dans ce but. Cet organisme devra l'éliminer dans le sens de la Loi sur le cycle des matières et les déchets. Ne sont pas concernés les accessoires et ressources fournies sans composants électroniques.

Toute réimpression ou autre reproduction de la documentation et des papiers joints aux produits, même sous forme d'extraits, est uniquement permise une fois l'accord explicite de l'ISC GmbH obtenu.

Sous réserve de modifications techniques

Bon de garantie

Chère Cliente, Cher Client,

Nos produits sont soumis à un contrôle de qualité très strict. Si cet appareil devait toutefois ne pas fonctionner impeccablement, nous en serions désolés. Dans un tel cas, nous vous prions de bien vouloir prendre contact avec notre service après-vente à l'adresse indiquée sur le bulletin de garantie. Nous restons également volontiers à votre disposition au numéro de téléphone de service indiqué plus bas. Pour faire valoir une demande de garantie, ce qui suit est valable :

1. Les conditions de garantie règlent les prestations de garantie supplémentaires. Vos droits de garantie légaux ne sont en rien altérés par la garantie présente. Notre prestation de garantie est gratuite.
2. La prestation de garantie s'applique exclusivement aux défauts occasionnés par des vices de fabrication ou de matériau et est limitée à l'élimination de ces défauts ou encore au remplacement de l'appareil. Veillez au fait que nos appareils, conformément à leur affectation, n'ont pas été construits pour être utilisés dans un environnement professionnel, industriel ou artisanal. Un contrat de garantie ne peut avoir lieu dès lors que l'appareil est utilisé à des activités dans des entreprises professionnelles, artisanales ou industrielles ou toute autre activité du même genre. Sont également exclus de notre garantie : les prestations de substitution de dommages dus aux transports, les dommages occasionnés par le non-respect des instructions de montage ou en raison d'une installation non conforme, du non-respect du mode d'emploi (comme par exemple le raccordement à une mauvaise tension réseau ou à un mauvais type de courant), les applications abusives ou non conformes (comme par exemple une surcharge de l'appareil ou encore l'emploi d'accessoires non homologués), le non-respect des prescriptions de maintenance et de sécurité, l'infiltration de corps étrangers dans l'appareil (comme par exemple du sable, des pierres ou de la poussière), l'emploi de la force ou l'influence extérieure (comme par exemple les dommages dus à une chute), ainsi que l'usure normale conforme à l'utilisation. Ceci est particulièrement valable pour les accumulateurs pour lesquels nous offrons toutefois une période de garantie de 12 mois. Le droit à la garantie disparaît dès lors que des interventions ont lieu sur l'appareil.
3. Le délai de garantie s'élève à 2 ans et commence à la date de l'achat de l'appareil. Les demandes de garanties doivent être présentées avant écoulement du délai de garantie, dans les deux semaines suivant le moment auquel le défaut a été reconnu. Toute reconnaissance de demande de garantie après écoulement du délai de garantie est exclue. La réparation ou l'échange de l'appareil n'entraîne nullement une prolongation de la durée de garantie. Elle ne fait pas non plus commencer un nouveau délai de garantie, en raison de cette prestation, pour l'appareil ou pour toute autre pièce de rechange intégrée. Ceci est également valable lorsqu'un service après-vente sur place a été consulté.
4. Pour faire reconnaître votre demande de garantie, veuillez nous envoyer l'appareil défectueux franco de port à l'adresse indiquée ci-dessous. Ajoutez à l'envoi l'original du bon d'achat ou de tout autre preuve de l'achat datée. Veuillez donc toujours bien conserver le bon d'achat en guise de preuve ! Décrivez la raison de la réclamation le plus précisément possible. Si le défaut de l'appareil est compris dans notre prestation de garantie, nous vous retournerons sans délai un appareil réparé ou encore un nouveau.

Bien entendu, nous sommes prêts également à réparer les appareils défectueux contre remboursement des frais, dès lors que l'appareil n'est plus ou pas garanti. Pour ce faire, veuillez envoyer l'appareil à notre adresse de service après-vente.



Avvertimento - Per ridurre il rischio di lesioni leggete le istruzioni per l'uso



Portate cuffie antirumore. L'effetto del rumore può causare la perdita dell'udito.



Indossate gli occhiali protettivi. Scintille create durante il lavoro o schegge, trucioli e polveri scaraventate fuori dall'apparecchio possono causare la perdita della vista.



Avvertimento! L'uso improprio di getti ad alta pressione può essere pericoloso. Il getto non deve essere rivolto contro persone, animali, apparecchiature elettriche in funzione o contro l'apparecchio stesso.

⚠ Attenzione!

Nell'usare gli apparecchi si devono rispettare diverse avvertenze di sicurezza per evitare lesioni e danni. Quindi leggete attentamente queste istruzioni per l'uso/le avvertenze di sicurezza. Conservate bene le informazioni per averle a disposizione in qualsiasi momento. Se date l'apparecchio ad altre persone, consegnate queste istruzioni per l'uso/le avvertenze di sicurezza insieme all'apparecchio. Non ci assumiamo alcuna responsabilità per incidenti o danni causati dal mancato rispetto di queste istruzioni e delle avvertenze di sicurezza.

1. Avvertenze sulla sicurezza

Le relative avvertenze di sicurezza si trovano nell'opuscolo allegato.

⚠ Avvertimento!

Leggete tutte le avvertenze di sicurezza e le istruzioni. Dimenticanze nel rispetto delle avvertenze di sicurezza e delle istruzioni possono causare scosse elettriche, incendi e/o gravi lesioni.
Conservate tutte le avvertenze e le istruzioni per eventuali necessità future.

2. Descrizione dell'apparecchio ed elementi forniti

2.1 Descrizione dell'apparecchio (Fig. 1a/1b)

1. Impugnatura
2. Supporto accessori
3. Interruttore ON/OFF
4. Attacco per alimentazione acqua
5. Idropulitrice
6. Cavo di alimentazione
7. Guarnizione
8. Spina di rete
9. Attacco per tubo flessibile alta pressione dell'apparecchio
10. Recipiente detergente
11. Ruote di trasporto
12. Pistola
13. Lancia getto concentrato / a ventaglio
14. Lancia con ugello rotante
15. Tubo flessibile ad alta pressione

A. Filo metallico

2.2 Elementi forniti

- Aprite l'imballaggio e togliete con cautela l'apparecchio dalla confezione.
- Togliete il materiale d'imballaggio e anche i fermi di trasporto / imballo (se presenti).
- Controllate che siano presenti tutti gli elementi forniti.
- Verificate che l'apparecchio e gli accessori non presentino danni dovuti al trasporto.
- Se possibile, conservate l'imballaggio fino alla scadenza della garanzia.

Attenzione!

L'apparecchio e il materiale d'imballaggio non sono giocattoli! I bambini non devono giocare con sacchetti di plastica, film e piccoli pezzi! Sussiste pericolo di ingerimento e soffocamento!

- Istruzioni per l'uso originali
- Avvertenze di sicurezza


3. Utilizzo proprio

L'idropulitrice è stata concepita per l'utilizzo in ambiti privati per la pulizia ad alta pressione di automobili, macchinari, edifici, facciate, etc.

L'apparecchio deve venire usato solamente per lo scopo a cui è destinato. Ogni altro tipo di uso che esuli da quello previsto non è un uso conforme. L'utilizzatore/l'operatore, e non il costruttore, è responsabile dei danni e delle lesioni di ogni tipo che ne risultino.

Tenete presente che i nostri apparecchi non sono stati costruiti per l'impiego professionale, artigianale o industriale. Non ci assumiamo alcuna garanzia quando l'apparecchio viene usato in imprese commerciali, artigianali o industriali, o in attività equivalenti.

4. Caratteristiche tecniche

Tensione di rete: 230 V~ 50 Hz
Potenza assorbita: 2000 W
Pressione nominale: 9,5 MPa (95 bar)
Pressione di esercizio: max. 14 MPa (140 bar)
Portata: 6 l/min
Pressione massima alimentazione
acqua: 0,6 MPa (6 bar)
Isolamento di protezione: II / 
Peso: 7 kg

Rumore e vibrazioni

I valori del rumore e delle vibrazioni sono stati rilevati secondo la norma EN 60335-1.

Livello di pressione acustica L_{pA} 77 dB (A)
Incertezza K_{pA} 3 dB
Livello di potenza acustica L_{WA} 94 dB (A)
Incertezza K_{WA} 3 dB

Portate cuffie antirumore.

L'effetto del rumore può causare la perdita dell'udito.

Valori complessivi delle vibrazioni (somma vettoriale delle tre direzioni) rilevati secondo la norma EN 60335-1.

Valore emissione vibrazioni $a_h \leq 2,5 \text{ m/s}^2$
Incertezza $K = 1,5 \text{ m/s}^2$

Avvertimento!

Il valore di emissione di vibrazioni indicato è stato misurato secondo un metodo di prova normalizzato e può variare a seconda del modo in cui l'elettrodomestico viene utilizzato e, in casi eccezionali, può essere superiore al valore riportato.

Il valore di emissione di vibrazioni indicato può essere usato per il confronto tra elettrodomestici di marchi diversi.

Il valore di emissione di vibrazioni può essere utilizzato anche per una valutazione preliminare dei rischi.

Limitate al minimo lo sviluppo di rumore e le vibrazioni!

- Utilizzate soltanto apparecchi in perfetto stato.
- Eseguite regolarmente la manutenzione e la pulizia dell'apparecchio.
- Adattate il vostro modo di lavorare all'apparecchio.
- Non sovraccaricate l'apparecchio.
- Fate eventualmente controllare l'apparecchio.
- Spegnete l'apparecchio se non lo utilizzate.
- Indossate i guanti.

Rischi residui

Anche se questo elettrodomestico viene utilizzato secondo le norme, continuano a sussistere rischi residui. In relazione alla struttura e al funzionamento di questo elettrodomestico potrebbero presentarsi i seguenti pericoli:

1. Danni all'apparato respiratorio nel caso in cui non venga indossata una maschera antipolvere adeguata.
2. Danni all'udito nel caso in cui non vengano indossate cuffie antirumore adeguate.
3. Danni alla salute derivanti da vibrazioni mano-braccio se l'apparecchio viene utilizzato a lungo, non viene tenuto in modo corretto o se la manutenzione non è appropriata.

5. Prima della messa in esercizio

5.1 Utilizzo corretto dell'apparecchio

- L'idropulitrice deve essere messa su una superficie piana e stabile.
- Ogni volta che si aziona l'apparecchio è consigliabile mantenere una posizione di lavoro corretta: una mano sulla pistola e l'altra sulla lancia.
- Il getto d'acqua non deve essere mai diretto contro cavi elettrici o l'apparecchio stesso.
- Una piccola perdita dalla pompa è normale, per evitare danni alla pompa ad apparecchio fermo.
- L'apparecchio non deve mai essere usato in locali a rischio d'esplosione.
- La temperatura di esercizio deve essere compresa tra $+5^\circ$ e $+60^\circ\text{C}$.
- Non devono essere effettuate coperture o modifiche sulla lancia o sugli ugelli di spruzzo.
- L'idropulitrice è concepita per l'esercizio con acqua a basse o medie temperature (massimo fino a 60°C). Temperature maggiori possono causare danni alla pompa.

- L'acqua di alimentazione non deve essere sporca, né sabbiosa, né contenere prodotti chimici che potrebbero pregiudicare il funzionamento e la durata dell'apparecchio.

5.2 Montaggio

5.2.1 Montaggio dell'apparecchio

Montate l'idropulitrice come indicato nelle figure da 2 a 6.

5.2.2 Collegamento dell'alimentazione acqua (Fig. 1/4)

L'attacco per l'alimentazione dell'acqua (4) è fornito di un raccordo per sistemi standard di attacco del tubo flessibile. Inserite l'attacco del tubo flessibile d'alimentazione (min. Ø 1/2") sull'attacco per l'alimentazione dell'acqua (4).

Tra il rubinetto e l'idropulitrice deve essere montata una valvola antiriflusso! Per questo rivolgetevi al vostro idraulico.

5.2.3 Collegamento del tubo flessibile ad alta pressione (Fig. 1-3;5-6)

Togliete la sicura per il trasporto dall'attacco del collegamento del tubo flessibile ad alta pressione (9), come indicato nella Fig. 5. Collegare il tubo flessibile ad alta pressione (18) all'attacco dell'idropulitrice (9) e a quello della pistola a spruzzo (14).

5.2.4 Montaggio degli accessori della pistola

Prima dell'utilizzo dell'idropulitrice è possibile montare la lancia normale o la lancia con ugello rotante (Fig. 2).

Lancia getto concentrato / a ventaglio (16)

Ruotando il nebulizzatore è possibile passare dal getto concentrato su un punto al getto diffuso (Fig. 8).

Lancia con ugello rotante (17)

Per sporco particolarmente difficile utilizzate la spazzola rotante di pulizia (17).

5.2.5 Collegamento elettrico (Fig. 1)

- Prima di inserire la spina nella presa di corrente, assicuratevi che i dati sulla targhetta di identificazione corrispondano a quelli di rete.
- Se usate dei cavi di prolunga badate che siano adatti per zone esterne e dispongano di una sufficiente sezione del conduttore.
 - 1-10m: 1,5mm²
 - 10-30m: 2,5mm²
- Inserite la spina di rete (8) del cavo di alimentazione (6) nella presa.

6. Uso

L'apparecchio è composto da un gruppo con una pompa coperta da una carcassa a prova di urto. L'apparecchio è dotato di una lancia e una pistola ergonomica per assicurare una posizione di lavoro ottimale con forma e dotazione rispondenti alle norme in vigore.

6.1 Messa in funzione

Quando avete montato completamente l'idropulitrice ed eseguito tutti i collegamenti, potete procedere nel modo seguente.

Aprire l'alimentazione dell'acqua. Premete il perno di sicurezza a (Fig. 2) sulla pistola e premete la leva b (Fig. 2) in modo che l'aria possa uscire dall'apparecchio.

Accendete l'apparecchio posizionando l'interruttore ON/OFF (Fig. 1/3) su „ON“.

Rilasciate la leva (b) per spegnere l'apparecchio che passa in stand-by. Non appena azionate la leva (b) l'idropulitrice si avvia di nuovo.

Per spegnere completamente l'idropulitrice portate l'interruttore ON/OFF (Fig. 1/3) su „OFF“.

6.2 Uso di detersivi

- Riempite il serbatoio per detersivi (10) con il relativo prodotto.
- La miscela del detersivo avviene automaticamente all'avvio dell'esercizio a bassa pressione.
- L'impiego di detersivi è consentito solo con i seguenti accessori.



6.2.1 Uso di detergenti con lancia per getto concentrato/a ventaglio

Posizionate la lancia per getto concentrato/a ventaglio (Fig. 10) su esercizio a bassa pressione (n).

6.3 Supporto pistola/accessori (Fig. 7)

La pistola e gli accessori possono essere riposti nel relativo supporto in modo da non ingombrare eccessivamente.

7. Pulizia, manutenzione e ordinazione dei pezzi di ricambio

Prima di qualsiasi lavoro di pulizia staccate la spina dalla presa di corrente.

7.1 Pulizia

- Tenete il più possibile i dispositivi di protezione, le fessure di aerazione e la carcassa del motore liberi da polvere e sporco. Strofinare l'apparecchio con un panno pulito o soffiare con l'aria compressa a pressione bassa.
- Consigliamo di pulire l'apparecchio subito dopo averlo usato.
- Pulite l'apparecchio regolarmente con un panno asciutto ed un po' di sapone. Non usate detergenti o solventi perché questi ultimi potrebbero danneggiare le parti in plastica dell'apparecchio. Fate attenzione che non possa penetrare dell'acqua nell'interno dell'apparecchio.

7.2 Manutenzione

7.2.1 Controllo del filtro di aspirazione dell'acqua

Controllare periodicamente il filtro di aspirazione al fine di evitare ostruzioni che potrebbero danneggiare la pompa.

Svitare dall'apparecchio l'innesto di accoppiamento per il tubo di alimentazione dell'acqua e pulite con acqua corrente il filtro di mandata che si trova dietro ad esso.

7.2.2 Lunghi periodi di inattività della pompa elettrica

Se si prevedono lunghi periodi di inattività (per più di 3 mesi) dell'apparecchio in ambienti a rischio di gelo si consiglia di riempirlo con un prodotto antigelo (simile a quelli per le auto).

Se l'apparecchio non viene utilizzato per un certo tempo, nella pompa elettrica si formano depositi di calcare che possono causare difficoltà nella fase di avviamento.

7.2.3 Pulizia dell'ugello (Fig. 9)

Usate il filo metallico (A) in dotazione per la pulizia di un ugello ostruito.

7.3 Ordinazione di pezzi di ricambio:

Volendo commissionare dei pezzi di ricambio, si dovrebbe dichiarare quanto segue:

- modello dell'apparecchio
- numero dell'articolo dell'apparecchio
- numero d'ident. dell'apparecchio
- numero del pezzo di ricambio del ricambio necessitato.

Per i prezzi e le informazioni attuali si veda www.isc-gmbh.info

8. Smaltimento e riciclaggio

L'apparecchio si trova in una confezione per evitare i danni dovuti al trasporto. Questo imballaggio rappresenta una materia prima e può perciò essere utilizzato di nuovo o riciclato.

L'apparecchio e i suoi accessori sono fatti di materiali diversi, per es. metallo e plastica. Consegnate i pezzi difettosi allo smaltimento di rifiuti speciali. Per informazioni rivolgetevi ad un negozio specializzato o all'amministrazione comunale!

9. Conservazione

Conservate l'apparecchio e i suoi accessori in un luogo buio, asciutto, al riparo dal gelo e non accessibile ai bambini. La temperatura ottimale per la conservazione è compresa tra i 5 e i 30 °C. Conservate l'elettrodomestico nell'imballaggio originale.



10. Possibili cause di anomalie

Anomalia	Causa	Rimedio
L'apparecchio non funziona.	<ul style="list-style-type: none"> - Manca la tensione elettrica sull'apparecchio. - Sezione troppo piccola del cavo di prolunga o cavo di prolunga troppo lungo. - La tensione di rete è inferiore al valore prescritto. - Si è formato del ghiaccio nella pompa. 	<ul style="list-style-type: none"> - Controllate il fusibile, il cavo di alimentazione, la spina di rete ed eventualmente fateli sostituire da personale specializzato. - Utilizzate cavi di prolunga con sezioni più grandi o cavi di prolunga più corti. - Contattate eventualmente l'ente di fornitura dell'energia elettrica. - Controllate, eventualmente fate sciogliere il ghiaccio.
Il motore funziona ma non c'è pressione.	<ul style="list-style-type: none"> - Filtro di aspirazione dell'acqua ostruito. - Aspirazione d'aria nell'alimentazione dell'acqua - Bocchetta d'uscita troppo grande. 	<ul style="list-style-type: none"> - Pulite il filtro di aspirazione dell'acqua. (vedi 7.2.1) - Controllate il tubo flessibile di alimentazione ed i collegamenti, eventualmente sostituiteli. - Controllate, eventualmente sostituite.
Pressione d'esercizio irregolare.	<ul style="list-style-type: none"> - Aspirazione d'aria nell'alimentazione dell'acqua. 	<ul style="list-style-type: none"> - Controllate il tubo flessibile d'alimentazione ed i collegamenti, eventualmente sostituiteli.



Solo per paesi membri dell'UE

Non smaltite gli elettrodomestici nei rifiuti domestici!

Secondo la direttiva europea 2002/96/CE sui rifiuti di apparecchiature elettriche ed elettroniche e il suo recepimento nelle normative nazionali, gli elettrodomestici usati devono venire raccolti separatamente e venire smaltiti in modo ecocompatibile.

Alternativa di riciclaggio alla richiesta di restituzione:

il proprietario dell'apparecchio elettrico è tenuto in alternativa, invece della restituzione, a collaborare in modo che lo smaltimento venga eseguito correttamente in caso ceda l'apparecchio. L'apparecchio vecchio può anche venire consegnato ad un centro di raccolta che provvede poi allo smaltimento secondo le norme nazionali sul riciclaggio e sui rifiuti. Non ne sono interessati gli accessori e i mezzi ausiliari senza elementi elettrici forniti insieme ai vecchi apparecchi.

La ristampa o l'ulteriore riproduzione, anche parziale, della documentazione o dei documenti d'accompagnamento dei prodotti è consentita solo con l'esplicita autorizzazione da parte della iSC GmbH.

Con riserva di apportare modifiche tecniche

Certificato di garanzia

Gentili clienti,

i nostri prodotti sono soggetti ad un rigido controllo di qualità. Se l'apparecchio non dovesse tuttavia funzionare correttamente, ci scusiamo e vi preghiamo di rivolgervi al nostro servizio di assistenza clienti all'indirizzo indicato in questa scheda di garanzia. Siamo a vostra disposizione anche telefonicamente al numero del servizio assistenza sotto indicato. Per la rivendicazione dei diritti di garanzia vale quanto segue:

1. Queste condizioni di garanzia regolano ulteriori prestazioni di garanzia. La presente garanzia non tocca i vostri diritti al ricorso di garanzia previsti dalla legge. Le nostre prestazioni di garanzia sono per voi gratuite.
2. La prestazione di garanzia riguarda esclusivamente le anomalie riconducibili a difetti del materiale o di produzione ed è limitata all'eliminazione di queste anomalie o alla sostituzione dell'apparecchio. Tenete presente che i nostri apparecchi non sono stati costruiti per l'impiego professionale, artigianale o industriale. Un contratto di garanzia non viene concluso quando l'apparecchio viene usato in imprese commerciali, artigianali o industriali, o con attività equivalenti. Dalla nostra garanzia sono escluse inoltre le prestazioni di risarcimento per danni dovuti al trasporto o danni causati dalla mancata osservanza delle istruzioni per il montaggio o per installazione non corretta, dalla mancata osservanza delle istruzioni per l'uso (come per es. collegamento a tensione di rete o tipo di corrente non corretto), dall'uso improprio o illecito (come per es. sovraccarico dell'apparecchio o utilizzo di utensili o accessori non consentiti), dalla mancata osservanza delle norme di sicurezza e di manutenzione, dalla penetrazione di corpi estranei nell'apparecchio (come per es. sabbia, pietre o polvere), dall'impiego della forza o dall'influsso esterno (come per es. danni dovuti a caduta) e dall'usura normale e dovuta all'impiego. Ciò vale particolarmente per batterie, per esse concediamo tuttavia 12 mesi di garanzia. Il diritti di garanzia decadono quando sono già effettuati interventi sull'apparecchio.
3. Il periodo di garanzia è 2 anni e inizia alla data d'acquisto dell'apparecchio. I diritti di garanzia devono essere fatti valere prima della scadenza del periodo di garanzia, entro due settimane dopo avere accertato il difetto. È esclusa la rivendicazione di diritti di garanzia dopo la scadenza del relativo periodo. La riparazione o la sostituzione dell'apparecchio non comporta una proroga del periodo di garanzia e con questa prestazione per l'apparecchio o per pezzi di ricambio eventualmente installati non inizia un nuovo periodo di garanzia. Questo vale anche nel caso si ricorra ad un servizio sul posto.
4. Per la rivendicazione dei vostri diritti di garanzia inviate l'apparecchio difettoso franco di porto all'indirizzo sotto indicato. Allegate lo scontrino di cassa in originale o un'altra prova d'acquisto che riporti la data. Conservate bene perciò lo scontrino di cassa come prova! Indicate il motivo di reclamo nel modo più dettagliato possibile. Se il difetto dell'apparecchio rientra nella nostra prestazione di garanzia, ricevete l'apparecchio riparato o un apparecchio nuovo a stretto giro di posta.

Naturalmente effettuiamo a pagamento anche riparazioni sull'apparecchio che non rientrano o non rientrano più nella garanzia. A tale scopo inviate l'apparecchio all'indirizzo del servizio assistenza.



Waarschuwing - Handleiding lezen om het letselrisico te verminderen



Draag een gehoorbeschermer. Lawaai kan aanleiding geven tot gehoorverlies.



Draag een veiligheidsbril. Vonken die tijdens het werk ontstaan of splinters, spanen en stof die uit het toestel ontsnappen kunnen leiden tot zichtverlies.



Waarschuwing ! Hogedrukstralen kunnen bij ondeskundig gebruik gevaarlijk zijn. De straal mag niet op personen, dieren, elektrische uitrusting waarop spanning staat of op het apparaat zelf worden gericht.

⚠ Let op!

Bij het gebruik van toestellen dienen enkele veiligheidsmaatregelen te worden nageleefd om lichamelijk gevaar en schade te voorkomen. Lees daarom deze handleiding / veiligheidsinstructies zorgvuldig door. Bewaar deze goed zodat u de informatie op elk moment kunt terugvinden. Mocht u dit toestel aan andere personen doorgeven, gelieve dan deze handleiding / veiligheidsinstructies mee te geven. Wij zijn niet aansprakelijk voor ongevallen of schade die te wijten zijn aan niet-naleving van deze handleiding en van de veiligheidsinstructies.

1. Veiligheidsaanwijzingen

De overeenkomstige veiligheidsinstructies vindt u in de bijgaande brochure.

⚠ Waarschuwing!

Lees alle veiligheidsinstructies en aanwijzingen. Nalatigheden bij de inachtneming van de veiligheidsinstructies en aanwijzingen kunnen elektrische schok, brand en/of zware letsels tot gevolg hebben. **Bewaar alle veiligheidsinstructies en aanwijzingen voor de toekomst.**

2. Beschrijving van het gereedschap en leveringsomvang**2.1 Beschrijving van het gereedschap (fig. 1-2)**

1. Handgreep
2. Houder voor accessoires
3. AAN/UIT-schakelaar
4. Aansluiting watertoevoer
5. Hogedrukreiniger
6. Netkabel
7. Dichting
8. Netstekker
9. Aansluiting hogedruk slang gereedschap
10. Reinigingsmiddelreservoir
11. Transportwielen
12. Pistool
13. Lans puntstraal/brede straal
14. Lans met rotorstraalpijp
15. Hogedruk slang

A. Metaaldraad

2.2 Leveringsomvang

- Open de verpakking en neem het toestel voorzichtig uit de verpakking.
- Verwijder het verpakkingsmateriaal alsmede verpakkings-/transportbeveiligingen (indien aanwezig).
- Controleer of de leveringsomvang compleet is.
- Controleer het toestel en de accessoires op transportschade.
- Bewaar de verpakking indien mogelijk tot het verloop van de garantieperiode.

Let op!

Het toestel en het verpakkingsmateriaal zijn geen speelgoed voor kinderen! Kinderen mogen niet met plastic zakken, folies en kleine stukken spelen! Er bestaat inslik- en verstikkingsgevaar!

- Originele handleiding
- Veiligheidsinstructies

3. Reglementair gebruik

De hogedrukreiniger is bedoeld voor particuliere gebruikers voor het reinigen met hoge druk van voertuigen, machines, gebouwen, voorgevels enz.

De machine mag slechts voor werkzaamheden worden gebruikt waarvoor ze bedoeld is. Elk ander verder gaand gebruik is niet reglementair. Voor daaruit voortvloeiende schade of verwondingen van welke aard dan ook is de gebruiker/bediener, niet de fabrikant, aansprakelijk.

Wij wijzen erop dat onze gereedschappen overeenkomstig hun bestemming niet geconstrueerd zijn voor commercieel, ambachtelijk of industrieel gebruik. Wij geven geen garantie indien het gereedschap in ambachtelijke of industriële bedrijven alsmede bij gelijk te stellen activiteiten wordt gebruikt.

4. Technische gegevens

Netspanning: 230 V~ 50 Hz
 Opgenomen vermogen : 2000 W
 Bemessingsdruk: 9,5 MPa (95 bar)
 Werkdruk: max. 14 MPa (140 bar)
 Debiet: 6 l/min
 Max. druk watertoevoer: 0,6 MPa (6 bar)
 Extra geïsoleerd: II /
 Gewicht: 7 kg

Geluid en vibratie

De geluids- en vibratiewaarden werden bepaald volgens EN 60335-1.

Geluidsdrukniveau L_{pA} 77 dB (A)
 Onzekerheid K_{pA} 3 dB
 Geluidsvermogen L_{WA} 94 dB (A)
 Onzekerheid K_{WA} 3 dB

Draag een gehoorbeschermer.

Lawaai kan aanleiding geven tot gehoorverlies.

Totale vibratiewaarden (vectorsom van drie richtingen) bepaald volgens EN 60335-1.

Trillingsemisiewaarde $a_{rh} \leq 2,5 \text{ m/s}^2$
 Onzekerheid $K = 1,5 \text{ m/s}^2$

Waarschuwing!

De opgegeven trillingsemisiewaarde is gemeten volgens een genormaliseerde testprocedure en kan veranderen naargelang van de wijze waarop het elektrische gereedschap wordt gebruikt en in uitzonderingsgevallen boven de opgegeven waarde liggen.

De vermelde trillingsemisiewaarde kan worden gebruikt om elektrische gereedschappen onderling te vergelijken.

De vermelde trillingsemisiewaarde kan ook worden gebruikt om voor begin van de werkzaamheden de nadelige gevolgen te beoordelen.

Beperk de geluidsontwikkeling en vibratie tot een minimum!

- Gebruik enkel intacte toestellen.
- Onderhoud en reinig het toestel regelmatig.
- Pas uw manier van werken aan het toestel aan.
- Overbelast het toestel niet.
- Laat het toestel indien nodig nazien.
- Schakel het toestel uit als het niet wordt gebruikt.
- Draag handschoenen.

Restrisco's

Er blijven altijd restrisco's over ook al wordt dit elektrisch gereedschap naar behoren bediend. Volgende gevaren kunnen zich voordoen in verband met de bouwwijze en uitvoering van dit elektrisch gereedschap:

1. Longletsels indien geen gepaste stofmasker wordt gedragen.
2. Gehoorschade indien geen gepaste gehoorbeschermer wordt gedragen.
3. Schade aan de gezondheid die voortvloeit uit hand-arm-trillingen indien het toestel lang zonder onderbreking wordt gebruikt of niet naar behoren wordt gehanteerd en onderhouden.

5. Vóór inbedrijfstelling

5.1 Correct gebruik van het toestel

- De hogedrukreiniger dient op een effen veilig oppervlak te worden opgesteld.
- Bij elke bediening van de machine is het aan te bevelen de juiste bedieningspositie in acht te nemen: één hand aan het pistool, de andere hand aan de lans.
- De waterstraal mag nooit worden gericht op elektrische leidingen of op de machine zelf.
- Een geringe lekkage van de pomp is normaal om een beschadiging van de pomp in stilstand te voorkomen.
- Da machine mag geenszins in ruimten met potentieel explosieve atmosfeer worden gebruikt
- De werktemperatuur moet tussen +5 en +60°C liggen.
- Er mogen geen afdekkingen worden verwijderd noch wijzigingen aan de lans of de sproeikoppen worden verricht.
- De hogedrukreiniger is berekend om met koud of matig warm water (max. tot 60° C) te werken, hogere temperaturen hebben schade

aan de pomp tot gevolg.

- Het toegevoerde water mag niet vervuild noch zand houdend noch met chemische producten zijn belast die nadelige gevolgen zouden kunnen zijn voor de werking van het gereedschap en de duurzaamheid van de machine kunnen verkorten.

5.2 Montage

5.2.1 Montage gereedschap

Monteer de hogedrukreiniger zoals voorgesteld in fig. 2-6.

5.2.2 Aansluiting watertoevoer (fig. 1/4)

De aansluiting voor de watertoevoer (4) is uitgerust met een aansluitstuk voor standaard slangkoppelingssystemen. Steek de slangkoppeling van de toevoerslang (min. Ø 1/2") de aansluiting voor watertoevoer (4) op.

Tussen de waterkraan en de hogedrukreiniger moet een buisonderbreker zijn geïnstalleerd! Vraag hieromtrent uw sanitair installateur!

5.2.3 Aansluiting van de hogedrukslang (fig. 1-3, 5-6)

Verwijder de transportbeveiliging zoals getoond in fig. 5 van de aansluiting hogedrukslang (9). Sluit de hogedrukslang (18) aan op de aansluiting van de hogedrukreiniger (9) en op de aansluiting op de spuitpistool (14).

5.2.4 Montage van de pistoolopzetstukken

Voordat u de hogedrukreiniger gebruikt kan u ofwel de normale lans of de lans met rotorstraalpijp aanbrengen (fig. 2).

Lans puntstraal/brede straal (16)

Door draaien van de sproeikop kan de puntstraal in brede straal worden veranderd (fig. 8).

Lans met rotorstraalpijp (17)

Gebruik voor bijzonder hardnekkige verontreinigingen de lans met rotorstraalpijp (17).

5.2.5 Elektrisch aansluiting (fig. 1)

- Controleer of de gegevens vermeld op het kenplaatje overeenkomen met de gegevens van het stroomnet alvorens het toestel aan te sluiten.
- Let bij gebruik van verlengkabels erop dat die geschikt zijn voor buiten en beschikken over een voldoende aderdoorsnede:
1 tot 10 m: 1,5mm²
10-30m: 2,5mm²
- Steek de netstekker (8) aan de netkabel (6) het stopcontact in.

6. Bediening

De machine bestaat uit een ondergroep met een pomp die afgedekt is door een stootvaste behuizing. De machine is voorzien van een lans en een handig pistool voor een optimale werkpositie waarvan vorm en uitrusting overeenkomen met de geldige voorschriften.

6.1 Inbedrijfstelling:

Als u de hogedrukreiniger helemaal hebt gemon-teerd en alle aansluitingen hebt uitgevoerd kan u als volgt aan de slag gaan:

Open de watertoevoer. Druk op de borgbout a (fig. 2) op het pistool en trek de trekker b (fig. 2) terug zodat de in het gereedschap voorhanden zijnde lucht kan ontsnappen.

Zet het toestel aan door de AAN/UIT-schakelaar (fig. 1/3) naar de stand „ON“ te brengen.

Om het toestel uit te schakelen laat u de trekker (b) los, het toestel gaat dan over naar de standby-modus. Zodra u de trekker (b) opnieuw bedient herstart de hogedrukreiniger.

Om de hogedrukreiniger helemaal uit te schakelen brengt u de AAN/UIT-schakelaar (fig. 1/3) naar de stand „OFF“.

6.2. Gebruik van wasmiddel:

- Vul het wasmiddelreservoir (10) met het overeenkomstige reinigingsmiddel.
- Het bijmengen van het wasmiddel gebeurt automatisch bij lage druk.
- Het gebruik van wasmiddel is alleen toegestaan met onderstaande accessoires.

6.2.1 Gebruik van wasmiddel met lans puntstraal/brede straal

Schakel de lans puntstraal/brede straal (fig. 10) op lage drukmodus (n).

6.3 Houder pistool/accessoires (fig. 7)

Voor een plaats besparende opberging van het pistool en de accessoires kunnen die in de houder worden bewaard die ervoor is voorzien.

7. Reiniging, onderhoud en bestellen van wisselstukken

Trek vóór alle schoonmaakwerkzaamheden de netstekker uit het stopcontact.

7.1 Reiniging

- Hou de veiligheidsinrichtingen, de ventilatiespleten en het motorhuis zo veel mogelijk vrij van stof en vuil. Wrijf het toestel met een schone doek af of blaas het met perslucht bij lage druk schoon.
- Het is aan te bevelen het toestel direct na elk gebruik te reinigen.
- Reinig het toestel regelmatig met een vochtige doek en wat zachte zeep. Gebruik geen reinigings- of oplosmiddelen; die zouden de kunststofcomponenten van het toestel kunnen aantasten. Let er goed op dat geen water in het toestel terechtkomt.

7.2 Onderhoud

7.2.1 Controle van de wateraanzuigfilter

De zuigfilter periodiek controleren om verstoppingen te voorkomen die de werking van de pomp in gevaar kunnen brengen.

Schroef de aansluitkoppeling voor de water-toevoerslang af van het toestel en maak de zich erachter bevindende toevoerfilter onder stromend water schoon.

7.2.2 Lange stilstandtijd van de elektrische pomp

Zijn lange stilstandtijden van de machine (meer dan 3 maanden) in ruimten voorzien waar vorstgevaar bestaat is het aan te raden de machine met een antigel te vullen (soortgelijke middelen zoals voor voertuigen toegepast).

Als het toestel een tijdje niet werd gebruikt, ontstaan in de elektrische pomp kalkafzettingen die startproblemen kunnen veroorzaken.

7.2.3 Reinigen van de straalpijp (fig. 9)

Gebruik de bijgaande metalen draad (A) te gebruiken om een verstopt geraakte straalpijp te reinigen.

7.3 Bestellen van wisselstukken:

Gelieve bij het bestellen van wisselstukken volgende gegevens te vermelden:

- Type van het toestel
- Artikelnummer van het toestel
- Ident-nummer van het toestel
- Wisselstuknummer van het benodigd stuk

Actuele prijzen en info vindt u terug onder www.isc-gmbh.info

8. Afvalbeheer en recyclage

Het toestel bevindt zich in een verpakking om transportschade te voorkomen. Deze verpakking is een grondstof en bijgevolg herbruikbaar of kan de grondstofkringloop terug worden ingebracht. Het toestel en zijn accessoires bestaan uit diverse materialen, zoals b.v. metaal en kunststof. Ontdoet u zich van defecte onderdelen op de inzamelplaats waar u gevaarlijke afvalstoffen mag afgeven. Informeer u in uw speciaalzaak of bij uw gemeentebestuur!

9. Opbergen

Bewaar het toestel en de accessoires op een donkere, droge en vorstvrije plaats die voor kinderen ontoegankelijk is. De optimale opbergtemperatuur ligt tussen 5° C en 30° C. Bewaar het elektrische gereedschap in de originele verpakking.

10. Mogelijke uitvaloorzaak

Bedrijfsstoring	Oorzaak	Verhelpen
Het toestel werkt niet.	<ul style="list-style-type: none"> - Geen elektrische spanning op het toestel. - Aderdoorsnede van de verlengkabel te gering of verlengkabel te lang. - Netspanning ligt onder de opgegeven waarde - Pomp is vastgevroren. 	<ul style="list-style-type: none"> - Zekering, netkabel, netstekker controleren en, indien nodig, door vakpersoneel laten vervangen. - Verlengkabels met een grotere aderdoorsnede of kortere verlengkabels gebruiken. - Indien nodig contact opnemen met de energie-voorzieningsmaatschappij. - Controleren, indien nodig ontdooien.
Motor draait, maar er wordt geen druk opgebouwd.	<ul style="list-style-type: none"> - Wateraanzuigfilter verstopt geraakt. - Luchtaanzuiging in de watertoevoer. - Uitlaatmondstuk te groot 	<ul style="list-style-type: none"> - Wateraanzuigfilter reinigen. (Zie 7.2.1) - Toevoerslang en slangkoppelingen controleren, indien nodig vervangen. - Controleren, indien nodig vervangen.
Onregelmatige werkdruk.	<ul style="list-style-type: none"> - Luchtaanzuiging in de watertoevoer. 	<ul style="list-style-type: none"> - Toevoerslang en slangkoppelingen controleren, indien nodig vervangen.



Enkel voor EU-landen

Elektrisch gereedschap hoort niet bij het huisvuil thuis!

Volgens de Europese richtlijn 2002/96/EG op afgedankte elektrische en elektronische toestellen en omzetting in nationaal recht dienen afgedankte elektrische gereedschappen afzonderlijk te worden verzameld en milieuvriendelijk te worden gerecycleerd.

Recyclagealternatief i.p.v. het toestel terug te sturen:

De eigenaar van het elektrische toestel is alternatief verplicht, i.p.v. het toestel terug te sturen, mede te werken bij de behoorlijke recyclage in geval hij zich van het eigendom ontdoet. Het afgedankte toestel kan hiervoor ook bij een verzamelplaats worden afgegeven die voor een verwijdering als bedoeld in de wetgeving in zake recyclage en afvalverwerking zorgt. Hieronder vallen niet bij de afgedankte toestellen gevoegde accessoires en hulpmiddelen zonder elektrische componenten.

Nadruk of andere reproductie van documentatie en geleidepapieren van de producten, geheel of gedeeltelijk, enkel toegestaan mits uitdrukkelijke toestemming van iSC GmbH.

Technische wijzigingen voorbehouden

Garantiebewijs

Geachte klant,

onze producten zijn aan een strenge kwaliteitscontrole onderhevig. Mocht dit apparaat echter ooit niet naar behoren functioneren, spijt het ons ten zeerste en vragen u zich tot onze servicedienst onder het adres vermeld op dit garantiebewijs te wenden. Wij staan ook graag telefonisch tot uw dienst via het hi-eronder vermelde servicetelefoonnummer. Voor vorderingen in verband met garantie geldt het volgende:

1. Deze garantievoorwaarden regelen bijkomende garantieprestaties. Uw wettelijke garantieclaims blijven onaangetast door deze garantie. Onze garantieprestatie is voor uw gratis.
2. De garantieprestatie heeft uitsluitend betrekking op gebreken die te wijten zijn aan materiaal- of fabricagefouten en is beperkt tot het verhelpen van deze gebreken of het vervangen van het apparaat. Wij wijzen erop dat onze apparaten overeenkomstig hun bestemming niet geconstrueerd zijn voor commercieel, ambachtelijk of industrieel gebruik. Een garantieovereenkomst komt daarom niet tot stand als het apparaat in ambachtelijke of industriële bedrijven alsmede bij gelijk te stellen activiteiten wordt gebruikt. Uitgesloten van onze garantie zijn verder schadeloosstellingen voor transportschade, schade door niet-naleving van de montage-instructies of op grond van ondeskundige installatie, niet-naleving van de handleiding (zoals door b.v. aansluiting op een verkeerde netspanning of stroomsoort), oneigenlijke of onoordeelkundige toepassingen (zoals b.v. overbelasting van het apparaat of gebruik van niet toegestane inzetgereedschappen of toebehoren), niet-naleving van de onderhouds- en veiligheidsbepalingen, binnendringen van vreemde voorwerpen in het apparaat (zoals b.v. zand, stenen of stof), gebruikmaking van geweld of invloeden van buitenaf (zoals b.v. schade door neervallen) alsmede door normale slijtage die zich bij het doelmatig gebruik van het apparaat voordoet. Dit geldt vooral voor accu's waarop wij 12 maanden garantie geven. Er kan geen aanspraak op garantie worden gemaakt als op het apparaat reeds ingrepen werden uitgevoerd.
3. De garantieperiode bedraagt 2 jaar en gaat in op de datum van aankoop van het apparaat. Garantieclaims dienen voor het verloop van de garantieperiode binnen de twee weken na het vaststellen van het defect geldend te worden gemaakt. Het geldend maken van garantieclaims na verloop van de garantieperiode is uitgesloten. De herstelling of vervanging van het apparaat leidt noch tot een verlenging van de garantieperiode noch wordt door deze prestatie een nieuwe garantieperiode voor het apparaat of voor eventueel ingebouwde wisselstukken op gang gebracht. Dit geldt ook bij het ter plaatse uitvoeren van een serviceactiviteit.
4. Om een garantieclaim geldend te maken dient u het defecte apparaat franco op te sturen aan het hieronder vermelde adres. Voeg het originele verkoopbewijs of een ander gedateerd bewijs van aankoop bij. Gelieve daarom de kassabon als bewijs goed te bewaren! Wij verzoeken u de reden van de klacht zo nauwkeurig mogelijk te beschrijven. Valt het defect van het apparaat binnen onze garantieprestatie bezorgen wij u per omgaande een hersteld of nieuw apparaat terug.

Uiteraard staan wij ook tot u dienst om mits betaling van de kosten defecten van het apparaat te verhelpen die buiten de garantieomvang vallen. Te dien einde stuurt u het apparaat aan ons serviceadres op.



Aviso - Leer el manual de instrucciones para reducir cualquier riesgo de sufrir daños



Usar protección para los oídos. La exposición al ruido puede ser perjudicial para el oído.



Llevar gafas de protección. Durante el trabajo, la expulsión de chispas, astillas, virutas y polvo por el aparato pueden provocar pérdida de vista.



Aviso: Cualquier chorro a alta presión es peligroso si se hace un uso abusivo de él. Bajo ningún pretexto se dirigirá el chorro a personas, animales, equipo eléctrico activo o al propio aparato.

⚠ ¡Atención!

Al usar aparatos es preciso tener en cuenta una serie de medidas de seguridad para evitar lesiones o daños. Por este motivo, es preciso leer atentamente este manual de instrucciones/advertencias de seguridad. Guardar esta información cuidadosamente para poder consultarla en cualquier momento. En caso de entregar el aparato a terceras personas, será preciso entregarles, asimismo, el manual de instrucciones/advertencias de seguridad. No nos hacemos responsables de accidentes o daños provocados por no tener en cuenta este manual y las instrucciones de seguridad.

1. Instrucciones de seguridad

Encontrará las instrucciones de seguridad correspondientes en el prospecto adjunto.

⚠ ¡Aviso!

Lea todas las instrucciones de seguridad e indicaciones. El incumplimiento de dichas instrucciones e indicaciones puede provocar descargas, incendios y/o daños graves. **Guarde todas las instrucciones de seguridad e indicaciones para posibles consultas posteriores.**

2. Descripción del aparato y volumen de entrega

2.1 Descripción del aparato (fig. 1-2)

1. Empuñadura
2. Soporte para accesorios
3. Interruptor ON/OFF
4. Conexión para la entrada de agua
5. Limpiadora a alta presión
6. Cable de conexión
7. Junta
8. Enchufe
9. Conexión para la manguera de alta presión del aparato
10. Recipiente para el producto de limpieza
11. Ruedas para el transporte
12. Pistola
13. Lanza punto/chorro en abanico
14. Lanza con boquilla giratoria
15. Manguera de alta presión

A. Alambre

2.2 Volumen de entrega

- Abrir el embalaje y extraer cuidadosamente el aparato.
- Retirar el material de embalaje, así como los dispositivos de seguridad del embalaje y para el transporte (si existen).
- Comprobar que el volumen de entrega esté completo.
- Comprobar que el aparato y los accesorios no presenten daños ocasionados durante el transporte.
- Si es posible, almacenar el embalaje hasta que transcurra el periodo de garantía.

Atención!

¡El aparato y el material de embalaje no son un juguete! ¡No permitir que los niños jueguen con bolsas de plástico, láminas y piezas pequeñas! ¡Riesgo de ingestión y asfixia!

- Manual de instrucciones original
- Instrucciones de seguridad

3. Uso adecuado

La limpiadora a alta presión ha sido prevista para el uso privado en la limpieza a alta presión de vehículos, máquinas, edificios fachadas, etc.

Utilizar la máquina sólo en los casos que se indican explícitamente como de uso adecuado. Cualquier otro uso no será adecuado. En caso de uso inadecuado, el fabricante no se hace responsable de daños o lesiones de cualquier tipo; el responsable es el usuario u operario de la máquina.

Tener en consideración que nuestro aparato no está indicado para un uso comercial, industrial o en taller. No asumiremos ningún tipo de garantía cuando se utilice el aparato en zonas industriales, comerciales o talleres, así como actividades similares.

4. Características técnicas

Tensión de red: 230V~50Hz
 Consumo de energía: 2000 W
 Presión nominal: 9,5 MPa (95 bar)
 Presión de servicio: máx. 14 MPa (140 bar)
 Potencia de transporte: 6 l/min
 Máx. presión entrada de agua: 0,6 MPa (6 bar)
 A prueba de sacudidas eléctricas: II /
 Peso: 7 kg

Ruido y vibración

Los valores con respecto al ruido y la vibración se determinaron conforme a la norma EN 60335-1.

Nivel de presión acústica L_{pA} 77 dB(A)
 Imprecisión K_{pA} 3 dB
 Nivel de potencia acústica L_{WA} 94 dB(A)
 Imprecisión K_{WA} 3 dB

Usar protección para los oídos.

La exposición al ruido puede ser perjudicial para el oído.

Los valores totales de vibración (suma de vectores en las tres direcciones) se determinaron conforme a la norma EN 60335-1.

Valor de emisión de vibraciones $a_h \leq 2,5 \text{ m/s}^2$
 Imprecisión $K = 1,5 \text{ m/s}^2$

¡Aviso!

El valor de emisión de vibraciones indicado se ha calculado conforme a un método de ensayo normalizado, pudiendo, en algunos casos excepcionales, variar o superar el valor indicado dependiendo de las circunstancias en las que se utilice la herramienta eléctrica.

El valor de emisión de vibraciones indicado puede utilizarse para comparar la herramienta con otras.

El valor de emisión de vibraciones indicado también puede utilizarse para una valoración preliminar de los riesgos.

¡Reducir la emisión de ruido y las vibraciones al mínimo!

- Emplear sólo aparatos en perfecto estado.
- Realizar el mantenimiento del aparato y limpiarlo con regularidad.
- Adaptar el modo de trabajo al aparato.
- No sobrecargar el aparato.
- En caso necesario dejar que se compruebe el aparato.
- Apagar el aparato cuando no se esté utilizando.
- Llevar guantes.

Riesgos residuales

Incluso si esta herramienta se utiliza adecuadamente, siempre existen riesgos residuales. En función de la estructura y del diseño de esta herramienta eléctrica pueden producirse los siguientes riesgos:

1. Lesiones pulmonares en caso de que no se utilice una mascarilla de protección antipolvo.
2. Lesiones auditivas en caso de que no se utilice una protección para los oídos adecuada.
3. Daños a la salud derivados de las vibraciones de las manos y los brazos si el aparato se utiliza durante un largo periodo tiempo, no se sujeta del modo correcto o si no se realiza un mantenimiento adecuado.

5. Antes de la puesta en marcha

5.1 Aplicación correcta del aparato

- La limpiadora a alta presión ha de encontrarse sobre una superficie lisa y segura.
- Cada vez que active el aparato cerciórese de que mantenga la posición de manejo correcta: una mano en la pistola y la otra en la lanza.
- El chorro de agua no se dirigirá jamás a cables eléctricos o a la máquina.
- Para evitar dañar la bomba cuando esté parada, asegurarse de que no esté completamente estanca.
- Bajo ninguna circunstancia se podrá utilizar el aparato en recintos donde haya peligro de explosión.
- La temperatura de trabajo ha de oscilar entre +5 y + 60°C.
- Está prohibido llevar a cabo modificaciones o aplicar cubiertas a la lanza o a las boquillas pulverizadoras.

- La limpiadora a alta presión ha sido concebida para un funcionamiento con agua fría o caliente (máx. hasta 60°C); unas temperaturas superiores producen daños en la bomba.
- El agua usada deberá ser limpia y no deberá contener arena o productos químicos que puedan repercutir negativamente en el funcionamiento y acortar la vida útil del aparato.

5.2 Montaje:

5.2.1 Montaje del aparato

Montar la limpiadora a alta presión como se describe en la figura 2-6.

5.2.2 Conexión entrada de agua (fig. 1/4)

La conexión para la entrada de agua (4) está equipada con una pieza de empalme para sistemas estándar de acoplamiento de manguera. Introducir el acoplamiento de la manguera de alimentación (min. Ø 1/2") en la conexión para la entrada de agua (4).

¡Entre el grifo y la limpiadora a alta presión se ha de instalar un dispositivo de bloqueo de seguridad! Preguntar a su instalador de equipos sanitarios.

5.2.3 Conexión de la manguera de alta presión (fig. 1-3; 5-6)

Quitar el seguro de transporte de la conexión a la manguera de alta presión (9) como se muestra en la fig. 5. Conectar la manguera de alta presión (18) a la conexión de la limpiadora (9) y a la conexión en la pistola pulverizadora (14).

5.2.4 Montaje de los accesorios de la pistola

Antes de utilizar la limpiadora a alta presión se puede acoplar la lanza normal o la lanza con boquilla giratoria (fig. 2).

Lanza chorro puntual/en abanico (16)

El chorro puntual se puede cambiar a chorro en abanico girando la boquilla (fig. 8).

Lanza con boquilla giratoria (17)

Para la suciedad especialmente incrustada utilizar la lanza con la boquilla giratoria (17).

5.2.5 Conexión eléctrica (fig. 1)

- Antes de conectar la máquina, asegurarse de que los datos de la placa de identificación coincidan con los datos de la red eléctrica.
- A la hora de emplear alargaderas, asegurarse de que sean adecuadas para usar en exteriores y que dispongan de una sección de cable suficiente:
1-10m: 1,5mm²
10-30m: 2,5mm²
- Introducir el enchufe (8) del cable de red (6) en la toma de corriente.

6. Manejo

El aparato contiene un módulo dotado de una bomba cubierta por una carcasa a prueba de golpes. El aparato está equipado de una lanza y una pistola fácil de sostener y manejar para facilitar una posición óptima de trabajo, cuya forma y equipamiento cumplen con las disposiciones vigentes.

6.1 Puesta en marcha:

Una vez se haya montado por completo la limpiadora a alta presión y se hayan establecido todas las conexiones, proceder del modo siguiente:

Abrir la entrada de agua. Presionar el perno de seguridad a (fig. 2) a la pistola pulverizadora y tirar del disparador b (fig. 2) hacia atrás para que pueda salir el aire existente en el aparato.

Conectar el aparato, poner para ello el interruptor On/Off (fig. 1/3) en „ON“.

Para desconectar el disparador (b), el aparato se pone en stand-by. En cuanto accione el disparador (b), la limpiadora a alta presión se vuelve a poner en marcha.

Para desconectar por completo la limpiadora de alta presión, poner el interruptor On/Off (fig. 1/3) en la posición „OFF“.

6.2 Uso de detergente

- Rellenar el depósito de detergente (10) con el detergente correspondiente.
- La carga del detergente se realiza automáticamente en el funcionamiento de baja presión.
- Sólo está permitido el uso de detergente con los siguientes accesorios.

6.2.1 Utilización de detergente con lanza de chorro puntual/ en abanico

Ponga la lanza de chorro puntual / en abanico (fig. 10) en el funcionamiento a baja presión (n).

6.3 Soporte para pistola/accesorios (fig. 7)

Para ahorrar espacio a la hora de guardar la pistola y los accesorios se pueden guardar en el soporte previsto para ello.

7. Mantenimiento, limpieza y pedido de piezas de repuesto

Desenchufar siempre antes de realizar algún trabajo de limpieza.

7.1 Limpieza

- Reducir al máximo posible la suciedad y el polvo en los dispositivos de seguridad, las rendijas de ventilación y la carcasa del motor. Frotar el aparato con un paño limpio o soplarlo con aire comprimido manteniendo la presión baja.
- Se recomienda limpiar el aparato tras cada uso.
- Limpiar el aparato con regularidad con un paño húmedo y un poco de jabón blando. No utilizar productos de limpieza o disolventes ya que se podrían deteriorar las piezas de plástico del aparato. Es preciso tener en cuenta que no entre agua en el interior del aparato.

7.2 Mantenimiento

7.2.1 Comprobación del filtro de aspiración de agua

Se ha de comprobar periódicamente el filtro de aspiración a fin de evitar posibles obstrucciones que pudieran poner en peligro el funcionamiento de la bomba.

Desatornillar el empalme de conexión de la manguera para entrada de agua del aparato y limpie con agua corriente el filtro de entrada que aparece detrás.

7.2.2 Largos periodos de inactividad de la bomba eléctrica

Si se han previsto largos tiempos de inactividad del aparato (superiores a 3 meses) en recintos donde exista peligro de heladas, se recomienda usar un producto anticongelante (similar a los utilizados para los vehículos).

Si el aparato ha estado parado por un espacio de tiempo prolongado, se habrán generado acumulaciones de cal en la bomba eléctrica que pueden dificultar la puesta en marcha.

7.2.3 Limpieza de la boquilla (fig. 9)

Utilizar el alambre suministrado (A) para limpiar una boquilla atascada.

7.3 Pedido de piezas de recambio:

Al solicitar recambios se indicarán los datos siguientes:

- Tipo de aparato
- No. de artículo del aparato
- No. de identidad del aparato
- No. del recambio de la pieza necesitada.

Encontrará los precios y la información actual en www.isc-gmbh.info

8. Eliminación y reciclaje

El aparato está protegido por un embalaje para evitar daños producidos por el transporte. Este embalaje es materia prima y, por eso, se puede volver a utilizar o llevar a un punto de reciclaje. El aparato y sus accesorios están compuestos de diversos materiales, como, p. ej., metal y plástico. Depositar las piezas defectuosas en un contenedor destinado a residuos industriales. Informarse en el organismo responsable al respecto en su municipio o en establecimientos especializados.

9. Almacenamiento

Guardar el aparato y sus accesorios en un lugar oscuro, seco, protegido de las heladas e inaccesible para los niños. La temperatura de almacenamiento óptima se encuentra entre los 5 y 30 °C. Guardar la herramienta eléctrica en su embalaje original.

10. Posible causa de fallo

Averías en el funcionamiento	Causa	Solución
El aparato no funciona.	<ul style="list-style-type: none"> - Sin tensión eléctrica en el aparato. - Sección de la alargadera insuficiente o alargadera demasiado larga. - La tensión de red se encuentra por debajo del valor establecido - La bomba se ha congelado. 	<ul style="list-style-type: none"> - Comprobar fusible, cable de red, enchufe de red y, en caso necesario, hacer que un especialista los cambie. - Emplear alargaderas con mayor sección de cable o una alargadera más corta. - En caso necesario, contactar con la compañía de suministro energético. - Comprobar, en caso necesario, descongelar.
Motor en marcha, aunque no se genera presión.	<ul style="list-style-type: none"> - Filtro de aspiración de agua atascado. - Aspiración de aire en la entrada de agua. - Boquilla de salida demasiado grande. 	<ul style="list-style-type: none"> - Limpiar filtro de aspiración de agua. (véase 7.2.1) - Comprobar manguera de alimentación y conexiones de manguera, en caso necesario, cambiar. - Comprobar y, en caso necesario, sustituir.
Presión de servicio irregular.	<ul style="list-style-type: none"> - Aspiración de aire en la entrada de agua. 	<ul style="list-style-type: none"> - Comprobar manguera de alimentación y conexiones de manguera, en caso necesario, cambiar.



Sólo para países miembros de la UE

No tirar herramientas eléctricas en la basura casera.

Según la directiva europea 2002/96/CE sobre aparatos usados electrónicos y eléctricos y su aplicación en el derecho nacional, dichos aparatos deberán recogerse por separado y eliminarse de modo ecológico para facilitar su posterior reciclaje.

Alternativa de reciclaje en caso de devolución:

El propietario del aparato eléctrico, en caso de no optar por su devolución, está obligado a reciclar adecuadamente dicho aparato eléctrico. Para ello, también se puede entregar el aparato usado a un centro de reciclaje que trate la eliminación de residuos respetando la legislación nacional sobre residuos y su reciclaje. Esto no afecta a los medios auxiliares ni a los accesorios sin componentes eléctricos que acompañan a los aparatos usados.

Sólo está permitido copiar la documentación y documentos anexos del producto, o extractos de los mismos, con autorización expresa de iSC GmbH.

Nos reservamos el derecho a realizar modificaciones técnicas

Certificado de garantía

Estimado cliente:

Nuestros productos están sometidos a un estricto control de calidad. No obstante, lamentaríamos que este aparato dejara de funcionar correctamente, en tal caso, le rogamos que se dirija a nuestro servicio de atención al cliente en la dirección indicada en la parte inferior de la presente tarjeta de garantía. Con mucho gusto le atenderemos también telefónicamente en el número de servicio indicado a continuación. Para hacer válido el derecho de garantía, proceda de la siguiente forma:

1. Estas condiciones de garantía regulan prestaciones de la garantía adicionales. Sus derechos legales a prestación de garantía no se ven afectados por la presente garantía. Nuestra prestación de garantía es gratuita para usted.
2. La prestación de garantía se extiende exclusivamente a defectos ocasionados por fallos de material o de producción y está limitada a la reparación de los mismos o al cambio del aparato. Tenga en consideración que nuestro aparato no está indicado para un uso comercial, en taller o industrial. Por lo tanto, no procederá un contrato de garantía cuando se utilice el aparato en zonas industriales, comerciales o talleres, así como actividades similares. De nuestra garantía se excluye cualquier otro tipo de prestación adicional por daños ocasionados por el transporte, daños ocasionados por la no observancia de las instrucciones de montaje o por una instalación no profesional, no observancia de las instrucciones de uso (como, p. ej., conexión a una tensión de red o corriente no indicada), aplicaciones impropias o indebidas (como, p. ej., sobrecarga del aparato o uso de herramientas o accesorios no homologados), no observancia de las disposiciones de mantenimiento y seguridad, introducción de cuerpos extraños en el aparato (como, p. ej., arena, piedras o polvo), uso violento o influencias externa (como, p. ej., daños por caídas), así como por el desgaste habitual por el uso. Esto se aplica especialmente en aquellas baterías para las que ofrecemos un plazo de garantía de 12 meses. El derecho a garantía pierde su validez cuando ya se hayan realizado intervenciones en el aparato.
3. El periodo de garantía es de 2 años y comienza en la fecha de la compra del aparato. El derecho de garantía debe hacerse válido, antes de finalizado el plazo de garantía, dentro de un periodo de dos semanas una vez detectado el defecto. El derecho de garantía vence una vez transcurrido el plazo de garantía. La reparación o cambio del aparato no conllevará ni una prolongación del plazo de garantía ni un nuevo plazo de garantía ni para el aparato ni para las piezas de repuesto montadas. Esto también se aplica en el caso de un servicio in situ.
4. Para hacer efectivo su derecho a garantía, envíe gratuitamente el aparato defectuoso a la dirección indicada a continuación. Adjunte el original del ticket de compra u otro tipo de comprobante de compra con fecha. ¡A tal efecto, guarde en lugar seguro el ticket de compra como comprobante! Describa con la mayor precisión posible el motivo de la reclamación. Si nuestra prestación de garantía incluye el defecto aparecido en el aparato, recibirá de inmediato un aparato reparado o nuevo de vuelta.

Naturalmente, también solucionaremos los defectos del aparato que no se encuentren comprendidos o ya no se encuentren comprendidos en la garantía, en este caso contra reembolso de los costes. Para ello, envíe el aparato a nuestra dirección de servicio técnico.



Aviso - Para reduzir o risco de ferimentos leia o manual de instruções



Use uma protecção auditiva. O ruído pode provocar danos no aparelho auditivo.



Use óculos de protecção. As faíscas produzidas durante o trabalho ou as aparas, os estilhaços e a poeira que saem do aparelho podem provocar cegueira.



Aviso! Os jactos de alta pressão podem ser perigosos quando utilizados de forma inadequada. Não aponte o jacto para pessoas, animais, equipamentos eléctricos activos ou para o próprio aparelho.

⚠ Atenção!

Ao utilizar ferramentas, devem ser respeitadas algumas medidas de segurança para prevenir ferimentos e danos. Por conseguinte, leia atentamente este manual de instruções / estas instruções de segurança. Guarde-o num local seguro, para que o possa consultar sempre que necessário. Caso passe o aparelho a outras pessoas, entregue também este manual de instruções / estas instruções de segurança. Não nos responsabilizamos pelos acidentes ou danos causados pela não observância deste manual e das instruções de segurança.

1. Instruções de segurança

As instruções de segurança correspondentes encontram-se na brochura fornecida.

⚠ Aviso!

Leia todas as instruções de segurança e indicações. O incumprimento das instruções de segurança e indicações pode provocar choques eléctricos, incêndios e/ou ferimentos graves. **Guarde todas as instruções de segurança e indicações para mais tarde consultar.**

2. Descrição do aparelho e material a fornecer**2.1 Descrição do aparelho (figura 1-2)**

1. Punho
2. Suporte para os acessórios
3. Interruptor para ligar/desligar
4. Ligação entrada de água
5. Lavadora de alta pressão
6. Cabo eléctrico
7. Vedante
8. Ficha de alimentação
9. Ligação para a mangueira de alta pressão no aparelho
10. Reservatório do produto de limpeza
11. Rodas de transporte
12. Pistola
13. Lança para jacto localizado / jacto largo
14. Lança com agulheta rotativa
15. Mangueira de alta pressão

A. Arame

2.2 Material a fornecer

- Abra a embalagem e retire cuidadosamente o aparelho.
- Remova o material da embalagem, assim como os dispositivos de segurança da embalagem e de transporte (caso existam).
- Verifique se o material a fornecer está completo
- Verifique se o aparelho e as peças acessórias apresentam danos de transporte.
- Se possível, guarde a embalagem até ao termo do período de garantia.

Atenção!

O aparelho e o material da embalagem não são brinquedos! As crianças não devem brincar com sacos de plástico, películas ou peças de pequena dimensão! Existe o perigo de deglutição e asfixia!

- Manual de instruções original
- Instruções de segurança

3. Utilização adequada

A lavadora de alta pressão destina-se ao uso pessoal para a limpeza a alta pressão de veículos, máquinas, edifícios, fachadas etc.

A máquina só pode ser utilizada para os fins a que se destina. Qualquer outro tipo de utilização é considerado inadequado. Os danos ou ferimentos de qualquer tipo daí resultantes são da responsabilidade do utilizador/operador e não do fabricante.

Chamamos a atenção para o facto de os nossos aparelhos não terem sido concebidos para uso comercial, artesanal ou industrial. Não assumimos qualquer responsabilidade se o aparelho for utilizado no comércio, artesanato ou indústria ou em actividades equiparáveis.

4. Dados técnicos

Tensão de rede: 230 V~ 50 Hz
 Potência absorvida: 2000 W
 Pressão nominal: 9,5 MPa (95 bar)
 Pressão de serviço: máx. 14 MPa (140 bar)
 Débito: 6 l/min
 Pressão máx. da água à entrada: 0,6 MPa (6 bar)
 Isolamento duplo: II / III
 Peso: 7 kg

Ruído e vibração

Os valores de ruído e de vibração foram apurados de acordo com a EN 60335-1.

Nível de pressão acústica L_{pA} 77 dB(A)
 Incerteza K_{pA} 3 dB
 Nível de potência acústica L_{WA} 94 dB(A)
 Incerteza K_{WA} 3 dB

Use uma protecção auditiva.

O ruído pode provocar danos auditivos.

Valores totais de vibração (soma vectorial de três direcções) apurados de acordo com a EN 60335-1.

Valor de emissão de vibração $a_n \leq 2,5 \text{ m/s}^2$
 Incerteza $K = 1,5 \text{ m/s}^2$

Aviso!

O valor de emissão de vibração indicado foi medido segundo um método de ensaio normalizado, podendo, consoante o tipo de utilização da ferramenta eléctrica, sofrer alterações e em casos excepcionais ultrapassar o valor indicado.

O valor de emissão de vibração indicado pode ser comparado com o de uma outra ferramenta eléctrica.

O valor de emissão de vibração indicado também pode ser utilizado para um cálculo prévio de limitações.

Reduza a produção de ruído e de vibração para o mínimo!

- Utilize apenas aparelhos em bom estado.
- Limpe e faça a manutenção do aparelho regularmente.
- Adapte o seu modo de trabalho ao aparelho.
- Não sobrecarregue o aparelho.
- Se necessário, submeta o aparelho a uma verificação.
- Desligue o aparelho, quando este não estiver a ser utilizado.
- Use luvas.

Riscos residuais

Mesmo quando esta ferramenta eléctrica é utilizada adequadamente, existem sempre riscos residuais. Dependendo do formato e do modelo desta ferramenta eléctrica podem ocorrer os seguintes perigos:

1. Lesões pulmonares, caso não seja utilizada uma máscara de protecção para pó adequada.
2. Lesões auditivas, caso não seja utilizada uma protecção auditiva adequada.
3. Danos para a saúde resultantes das vibrações na mão e no braço, caso a ferramenta seja utilizada durante um longo período de tempo ou se não for operada e feita a manutenção de forma adequada.

5. Antes da colocação em funcionamento

5.1 Utilização correcta do aparelho

- A lavadora de alta pressão tem de ser colocada sobre uma superfície plana e segura.
- Em cada utilização da máquina, é recomendado manter uma posição de operação correcta: uma mão na pistola e a outra mão na lança.
- O jacto de água nunca deve ser apontado para cabos eléctricos ou para a própria máquina.
- A fim de evitar danos na bomba quando parada, é normal que se verifique uma pequena fuga na bomba.
- A máquina nunca pode ser utilizada em espaços onde haja perigo de explosão.
- A temperatura de serviço tem de se encontrar entre os +5 e os + 60°C.
- A lança ou os bicos aspersores não podem ser cobertos nem sujeitos a alterações.

- A lavadora de alta pressão é adequada para o funcionamento com água fria ou moderadamente quente (até 60°C no máx.), já que temperaturas mais elevadas originam danos na bomba.
- A água que entra não pode estar suja, conter areia ou produtos químicos, que possam prejudicar o funcionamento e diminuir a vida útil da máquina.

5.2 Montagem

5.2.1 Montagem do aparelho

Monte a lavadora de alta pressão tal como mostra a figura 2-6.

5.2.2 Ligação da entrada de água (fig. 1/4)

A ligação para a entrada de água (4) está equipada com uma peça de ligação para sistemas de acoplamento de mangueiras standard. Introduza o acoplamento da mangueira de alimentação (Ø mín. 1/2") na ligação para a entrada de água (4).

Entre a torneira de água e a lavadora de alta pressão tem de estar montado um interruptor de corte do fluxo de água! Consulte um canalizador a esse respeito.

5.2.3 Ligação da mangueira de alta pressão (fig. 1-3;5-6)

Retire o dispositivo de segurança de transporte, tal como mostrado na figura 5, da ligação da mangueira de alta pressão (9). Ligue a mangueira de alta pressão (18) à ligação da lavadora de alta pressão (9) e à ligação da pistola pulverizadora (14).

5.2.4 Montagem dos acessórios da pistola

Antes de usar a lavadora de alta pressão, poderá instalar a lança normal ou a lança com agulheta rotativa (fig. 2).

Lança para jacto localizado / jacto largo (16)
Girando o bico, pode alterar o jacto localizado para um jacto plano (fig. 8).

Lança com agulheta rotativa (17)
Utilize a lança com agulheta rotativa (17) quando a sujidade for muito difícil de remover.

5.2.5 Ligação eléctrica (fig. 1)

- Antes de ligar a máquina, certifique-se de que os dados constantes da placa de características correspondem aos dados de rede.
- Quando utilizar extensões assegure-se de que são adequadas para a utilização no exterior e de que dispõem de uma secção transversal suficiente:
1-10m: 1,5mm²
10-30m: 2,5mm²
- Introduza a ficha de alimentação (8) do cabo eléctrico (6) na tomada.

6. Operação

A máquina é composta por um módulo único com uma bomba, coberto por uma carcaça resistente ao choque. A fim de garantir uma boa posição de trabalho, a máquina está equipada com uma lança e uma pistola ergonómica, cuja forma e equipamento estão de acordo com as normas em vigor.

6.1 Colocação em funcionamento:

Quando tiver a lavadora de alta pressão totalmente montada e com todas as ligações necessárias, pode proceder da seguinte forma:

Abra o fluxo de água. Pressione o pino de retenção "a" (fig. 2) na pistola pulverizadora e pressione o gatilho "b" (fig. 2), para que o ar que se encontra no aparelho possa sair.

Ligue o aparelho, colocando o interruptor para ligar/desligar (fig. 1/3) em „ON“.

Para desligar, solte o gatilho (b); o aparelho passa a estar em standby. Assim que pressionar o gatilho (b), a lavadora de alta pressão começa a funcionar novamente.

Para desligar a lavadora de alta pressão por completo, coloque o interruptor para ligar/desligar (fig. 1/3) em „OFF“.

6.2 Utilização de detergentes

- Encha o depósito de detergente (10) com o respectivo produto de limpeza.
- A adição de detergente é feita automaticamente no modo de baixa pressão.
- A utilização de detergentes só é permitida com os seguintes acessórios.

6.2.1 Utilização de detergentes com lança para jacto localizado/jacto largo

Coloque a lança para jacto localizado/jacto largo (fig. 10) no modo de baixa pressão (n).

6.3 Suporte pistola/acessórios (fig. 7)

Para ocupar pouco espaço, pode colocar a pistola e os acessórios no suporte previsto para o efeito.

7. Limpeza, manutenção e encomenda de peças sobressalentes

Retire a ficha da corrente antes de qualquer trabalho de limpeza.

7.1 Limpeza

- Mantenha os dispositivos de segurança, ranhuras de ventilação e a carcaça do motor o mais limpo possível. Esfregue o aparelho com um pano limpo ou sobre com ar comprimido a baixa pressão.
- Aconselhamos a limpar o aparelho directamente após cada utilização.
- Limpe regularmente o aparelho com um pano húmido e um pouco de sabão. Não utilize detergentes ou solventes; estes podem corroer as peças de plástico do aparelho. Certifique-se de que não entra água para o interior do aparelho.

7.2 Manutenção

7.2.1 Verificação do filtro de aspiração da água

Verifique periodicamente o filtro de aspiração para evitar entupimentos que possam prejudicar o funcionamento da bomba.

Desaperte o acoplamento de ligação para a mangueira de alimentação de água do aparelho e limpe o filtro de entrada, que se encontra por trás, sob água corrente.

7.2.2 Paragem prolongada da bomba eléctrica

Se estiverem previstas paragens da máquina por um período de tempo mais prolongado (mais de 3 meses) em espaços onde haja perigo de congelamento, recomenda-se o enchimento da máquina com um anticongelante (produto semelhante ao utilizado para veículos).

Se o aparelho não tiver sido utilizado por um período de tempo mais prolongado, formam-se depósitos de calcário, que podem causar dificuldades de arranque.

7.2.3 Limpeza do bico (fig. 9)

Utilize o arame (A) juntamente fornecido para limpar o bico entupido.

7.3 Encomenda de peças sobressalentes:

Ao encomendar peças sobressalentes, devem-se fazer as seguintes indicações:

- Tipo da máquina
- Número de artigo da máquina
- Número de identificação da máquina
- Número da peça sobressalente necessária

Pode encontrar os preços e informações actuais em www.isc-gmbh.info

8. Eliminação e reciclagem

O aparelho encontra-se dentro de uma embalagem para evitar danos de transporte. Esta embalagem é matéria-prima, podendo ser reutilizada ou reciclada. O aparelho e os respectivos acessórios são de diferentes materiais, como por ex. o metal e o plástico. Os componentes que não estiverem em condições devem ter tratamento de lixo especial. Informe-se junto das lojas da especialidade ou da sua Câmara Municipal!

9. Armazenagem

Guarde o aparelho e os respectivos acessórios em local escuro, seco e sem risco de formação de gelo, fora do alcance das crianças. A temperatura ideal de armazenamento situa-se entre os 5 e os 30 °C. Guarde a ferramenta eléctrica na embalagem original.

10. Causas para possíveis falhas

Falha de funcionamento	Causa	Resolução
O aparelho não funciona.	<ul style="list-style-type: none"> - Não existe tensão eléctrica no aparelho. - A secção transversal da extensão é demasiado reduzida ou a extensão é demasiado comprida. - A tensão de rede é inferior ao valor predefinido - A bomba está congelada. 	<ul style="list-style-type: none"> - Verificar o fusível, o cabo eléctrico, a ficha de alimentação e, se necessário, pedir aos técnicos para os substituírem. - Utilizar as extensões com uma secção transversal maior ou cabos de extensão mais curtos. - Se necessário, entrar em contacto com a empresa de abastecimento de energia. - Verificar e, se necessário, descongelar.
O motor funciona, mas a lavadora não cria pressão.	<ul style="list-style-type: none"> - Filtro de aspiração da água entupido. - Está a ser aspirado ar na entrada de água. - Bico de saída demasiado grande. 	<ul style="list-style-type: none"> - Limpar o filtro de aspiração da água. (ver 7.2.1) - Verificar a mangueira de alimentação e as ligações das mangueiras e, se necessário, substituir. - Verificar e, se necessário, substituir.
Pressão de serviço irregular.	<ul style="list-style-type: none"> - Está a ser aspirado ar na entrada de água. 	<ul style="list-style-type: none"> - Verificar a mangueira de alimentação e as ligações das mangueiras e, se necessário, substituir.



Só para países da UE

Não deite as ferramentas eléctricas para o lixo doméstico!

Segundo a directiva europeia 2002/96/CE relativa aos resíduos de equipamentos eléctricos e electrónicos e a respectiva transposição para o direito interno, as ferramentas eléctricas usadas têm de ser recolhidas separadamente e entregues nos locais de recolha previstos para o efeito.

Alternativa de reciclagem relativa à solicitação de devolução:

O proprietário do aparelho eléctrico, no caso de não optar pela devolução, é obrigado a reciclar adequadamente o aparelho eléctrico. Para tal, o aparelho usado também pode ser entregue a um ponto de recolha que trate da eliminação de resíduos, respeitando a legislação nacional sobre resíduos e respectiva reciclagem. Não estão abrangidos os meios auxiliares e os acessórios sem componentes electrónicos, que acompanham os aparelhos usados.

A reprodução ou duplicação, mesmo que parcial, da documentação e dos anexos dos produtos carece da autorização expressa da iSC GmbH.

Reservado o direito a alterações técnicas

Certificado de garantia

Estimado(a) cliente,

Os nossos produtos são submetidos a um rigoroso controlo de qualidade. Se, ainda assim, o aparelho não funcionar nas devidas condições, lamentamos esse facto e pedimos-lhe que se dirija ao nosso serviço de assistência técnica na morada indicada no presente certificado de garantia. Se preferir, também pode contactar-nos telefonicamente através do número de assistência técnica abaixo indicado. O exercício dos direitos de garantia está sujeito às seguintes condições:

1. As presentes condições de garantia regem as prestações de garantia complementar e não afectam os seus direitos legais de garantia. O nosso serviço de garantia é prestado gratuitamente.
2. A garantia cobre exclusivamente os defeitos de material ou de fabrico e limita-se à reparação de tais defeitos ou à substituição do aparelho. Chamamos a atenção para o facto de os nossos aparelhos não terem sido concebidos para uso comercial, artesanal ou industrial. Não haverá, por isso, lugar a um contrato de garantia no caso de o aparelho ser utilizado em empresas do comércio, do artesanato ou da indústria ou em actividades equiparáveis. A nossa garantia exclui, além disso, quaisquer indemnizações por danos de transporte, danos resultantes da não observância das instruções de montagem ou de uma instalação incorrecta, da não observância das instruções de funcionamento (por exemplo, ligação a uma tensão de rede ou a um tipo de corrente errado), de uma utilização abusiva ou indevida (como, por exemplo, sobrecarga do aparelho ou utilização de ferramentas ou acessórios não autorizados), da não observância das regras de manutenção e segurança, da penetração de corpos estranhos no aparelho (por exemplo, areia, pedras ou pó), do uso da força ou de impactos externos (como, por exemplo, danos causados pela queda do aparelho), bem como do desgaste normal resultante da utilização do aparelho. Isto é válido especialmente para os acumuladores aos quais concedemos uma garantia de 12 meses. O direito de garantia extingue-se no caso de já ter havido uma tentativa de reparação do aparelho.
3. O período de garantia é de 2 anos a contar da data de compra do aparelho. Os direitos de garantia devem ser reclamados dentro do período de garantia, no prazo de duas semanas após ter sido detectado o defeito. Está excluída a reclamação de direitos de garantia após o termo do período de garantia. A reparação ou a substituição do aparelho não implica o prolongamento do período de garantia nem dá origem à contagem de um novo período de garantia para o aparelho ou para eventuais peças de substituição montadas no mesmo. O mesmo se aplica no caso de a assistência técnica ter sido prestada no local.
4. Para activar a garantia deverá enviar o aparelho defeituoso à cobrança para a morada abaixo indicada, juntamente com o talão de compra original ou qualquer outro documento comprovativo da data de compra. Por isso, é importante que guarde o talão de compra como comprovativo. Descreva o mais detalhadamente possível o motivo da reclamação. Se o defeito do aparelho estiver abrangido pelo nosso serviço de garantia, ser-lhe-á imediatamente enviado um aparelho novo ou reparado.

Naturalmente, também teremos todo o gosto em efectuar reparações que não estão, ou deixaram de estar, abrangidas pelo serviço de garantia. Nesse caso, terá de suportar os custos da reparação. Para este efeito, deverá enviar o aparelho para a morada do nosso serviço de assistência técnica.



Konformitätserklärung

- D** erklart folgende Konformitat gema EU-Richtlinie und Normen fur Artikel
- GB** explains the following conformity according to EU directives and norms for the following product
- F** dclare la conformit suivante selon la directive CE et les normes concernant l'article
- I** dichiara la seguente conformit secondo la direttiva UE e le norme per l'articolo
- NL** verklaart de volgende overeenstemming conform EU richtlijn en normen voor het product
- E** declara la siguiente conformidad a tenor de la directiva y normas de la UE para el artculo
- P** declara a seguinte conformidade, de acordo com a directiva CE e normas para o artigo
- DK** attesterer flgende overensstemmelse i medfor af EU-direktiv samt standarder for artikel
- S** frklarar fljande verensstammelse enl. EU-direktiv och standarder fr artikeln
- FIN** vakuuttaa, ett tuote tytta EU-direktiivin ja standardien vaatimukset
- EE** tendab toote vastavust EL direktiivile ja standarditele
- CZ** vydava nasledujc prohlaen o shod podle smrnice EU a norem pro vrobek
- SLO** potrjuje sledeo skladnost s smernico EU in standardi za izdelek
- SK** vydava nasledujce prehlaenie o zhode podl'a smernice E a noriem pre vrobok
- H** a cikkekhez az EU-irnyvonal s Normk szerint a kvetkez konformitst jelenti ki
- PL** deklaruje zgodnoc wymienionego ponizej artykulu z nastpujcymi normami na podstawie dyrektywy WE.
- BG** deklarira sotvetnoto sotvetstvie sgласno Директива на ЕС и норми за артикул
- LV** paskaidro sadu atbilstību ES direktīvai un standartiem
- LT** apibūdina s atitikim EU reikalavimams ir preks normoms
- RO** declara urmtoarea conformitate conform directivei UE si normelor pentru articolul
- GR** dhlwnei tn aklouthei smmrfwsh smfwona me tn Odhggia EK kai ta prtuta gia to proion
- HR** potvrđuje sljedeu usklađenost prema smjernicama EU i normama za artikl
- BIH** potvrđuje sljedeu usklađenost prema smjernicama EU i normama za artikl
- RS** potvrđuje sledeu usklađenost prema smernicama EZ i normama za artikal
- RUS** следующим удостоверяется, что следующие продукты соответствуют директивам и нормам ЕС
- UKR** проголошує про зазначену нижче вповднсть виробу директивам та стандартам ЄС на вирб
- MK** ja izjavuva slednata soobraznost согласно E-dирективата и нормите за артикли
- TR** rn ile ilgili AB direktifleri ve normlan geregnce aagıda aıklanan uygunluđu belirtir
- N** erklerer flgende samsvar i henhold til EU-direktivet og standarder for artikkel
- IS** Lsyr uppfyllingu EU-reglna og annarra stađla vru

Hochdruckreiniger BT-HP 1435 (Einhell)

- | | |
|---|---|
| <input type="checkbox"/> 87/404/EC_2009/105/EC | <input checked="" type="checkbox"/> 2006/42/EC |
| <input type="checkbox"/> 2005/32/EC_2009/125/EC | <input type="checkbox"/> Annex IV |
| <input type="checkbox"/> 2006/95/EC | Notified Body: |
| <input type="checkbox"/> 2006/28/EC | Notified Body No.: |
| <input checked="" type="checkbox"/> 2004/108/EC | Reg. No.: |
| <input type="checkbox"/> 2004/22/EC | <input checked="" type="checkbox"/> 2000/14/EC_2005/88/EC |
| <input type="checkbox"/> 1999/5/EC | <input checked="" type="checkbox"/> Annex V |
| <input type="checkbox"/> 97/23/EC | <input type="checkbox"/> Annex VI |
| <input type="checkbox"/> 90/396/EC_2009/142/EC | Noise measured: L _{WA} = 90 dB (A); guaranteed L _{WA} = 94 dB (A) |
| <input type="checkbox"/> 89/686/EC_96/58/EC | P = 2,0 KW; L/Ø = cm |
| <input type="checkbox"/> 2011/65/EC | Notified Body: |
| | <input type="checkbox"/> 2006/28/EC |
| | Emission No.: |

Standard references: EN 60335-1; EN 60335-2-79; EN 50366;
EN 55014-1; EN 55014-2; EN 61000-3-2; EN 61000-3-3

Landau/Isar, den 10.05.2011


Weichselgartner/General-Manager


Wang/Product-Management

First CE: 11
Art.-No.: 41.404.80 I.-No.: 11011
Subject to change without notice

Archive-File/Record: NAPR002737
Documents registrar: Daniel Protschka
Wiesenweg 22, D-94405 Landau/Isar



EH 09/2011 (01)

